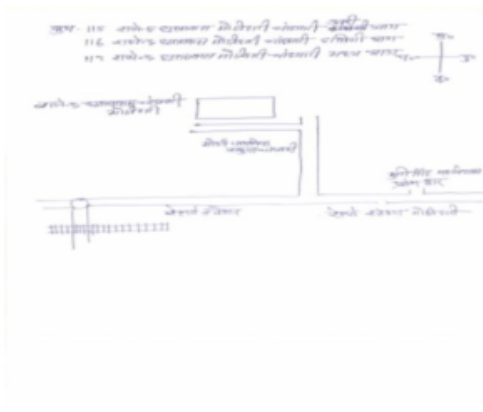


निर्वाचक नामावली 2025 S04 बिहार

विधानसभा क्षेत्र की संख्या, नाम और आरक्षण की स्थिति : 19 - मोतिहारी (सामान्य)		भाग संख्या : : 147															
लोकसभा निर्वाचन क्षेत्र की संख्या, नाम और आरक्षण स्थिति जिसमें विधानसभा क्षेत्र है : 3 - पूर्वी चम्पारण (सामान्य)																	
1. पुनरीक्षण का विवरण																	
पुनरीक्षण का वर्ष :	2025	निर्वाचक नामावली की पहचान :															
अर्हता की तिथि:	01-07-2025	विशेष गहन पुनरीक्षण, 2025 के अन्तर्गत दिनांक 01.08.2025 को प्रारूप के रूप में प्रकाशित समेकित एवं एकीकृत निर्वाचक सूची एवं उसके उपरान्त निर्मित अनुपूरक सूची के आधार पर एकीकृत निर्वाचक सूची															
पुनरीक्षण का प्रकार :	विशेष गहन पुनरीक्षण - 2025																
प्रकाशन की तिथि :	30-09-2025																
2. भाग व मतदान क्षेत्र का विवरण :																	
भाग में आने वाले प्रभागों की संख्या एवं नाम:																	
1-खुदा नगर	<table border="1" style="width: 100%; border-collapse: collapse;"> <tr> <td>मुख्य शहर/गाँव</td> <td>: मोतिहारी</td> </tr> <tr> <td>डाकघर</td> <td>: मोतिहारी</td> </tr> <tr> <td>पुलिस स्टेशन</td> <td>: छत्तीनी</td> </tr> <tr> <td>वार्ड नं०</td> <td>: वार्ड नं०-013</td> </tr> <tr> <td>तहसील</td> <td>: मोतिहारी</td> </tr> <tr> <td>जिला</td> <td>: पूर्वी चम्पारण</td> </tr> <tr> <td>पिन कोड</td> <td>: 845401</td> </tr> </table>			मुख्य शहर/गाँव	: मोतिहारी	डाकघर	: मोतिहारी	पुलिस स्टेशन	: छत्तीनी	वार्ड नं०	: वार्ड नं०-013	तहसील	: मोतिहारी	जिला	: पूर्वी चम्पारण	पिन कोड	: 845401
मुख्य शहर/गाँव	: मोतिहारी																
डाकघर	: मोतिहारी																
पुलिस स्टेशन	: छत्तीनी																
वार्ड नं०	: वार्ड नं०-013																
तहसील	: मोतिहारी																
जिला	: पूर्वी चम्पारण																
पिन कोड	: 845401																
3. मतदान केंद्र का विवरण																	
मतदान केंद्र की संख्या व नाम :	मतदान केंद्र की विशेष हैसियत (पुरुष/महिला/सामान्य)		सामान्य														
147 - संस्कृत हाई स्कूल धर्मसमाज चौक मोतिहारी दक्षिणी भाग दायें	इस मतदान केंद्र के सहायक मतदान केन्द्रों की संख्या :		0														
मतदान केंद्र का पता :																	
संस्कृत हाई स्कूल धर्मसमाज चौक मोतिहारी																	
4. मतदाताओं की संख्या :																	
आरंभिक क्रम	अंतिम क्रम	मतदाताओं की संख्या															
संख्या	संख्या	पुरुष	महिला	तृतीय लिंग	कुल												
1	590	312	275	0	587												

निर्वाचक निबंधन पदाधिकारी द्वारा जारी

Nazri Naksha



Google Map View



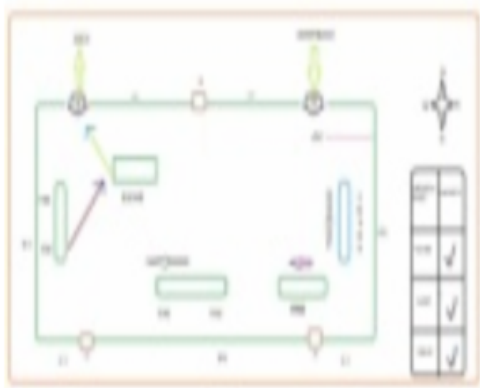
Polling Station Building Front View



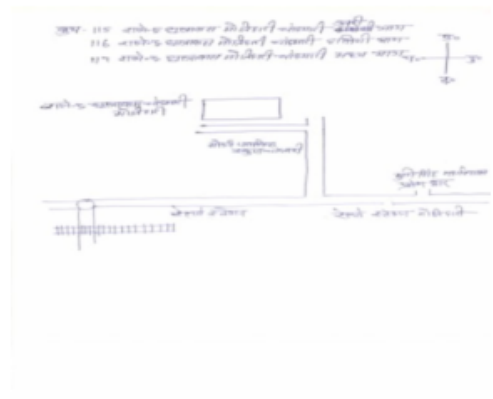
Polling Station Front View



Cad View



Key MAP View



1	UZP2815371	निर्वाचक का नाम : सुशांत कुमार पिता का नाम: श्याम बाबू प्रसाद मकान संख्या : 00 उम्र : 26 लिंग: : पुरुष	फोटो उपलब्ध	2	UZP2356699	निर्वाचक का नाम : जैनुल खातून पति का नाम: मकबूल अहमद मकान संख्या : 1 उम्र : 82 लिंग: : महिला	फोटो उपलब्ध	3	UZP2356707	निर्वाचक का नाम : आमना खातून पति का नाम: महमूद आलम मकान संख्या : 1 उम्र : 69 लिंग: : महिला	फोटो उपलब्ध	
4	BCS1293596	निर्वाचक का नाम : कुंजबिहारी प्रसाद पिता का नाम:: भुवनेश्वर प्रसाद मकान संख्या : 1 उम्र : 60 लिंग: : पुरुष	फोटो उपलब्ध	5	BCS1293539	निर्वाचक का नाम : रीता रानी वर्मा पति का नाम: कुंज बिहारी प्रसाद मकान संख्या : 1 उम्र : 59 लिंग: : महिला	फोटो उपलब्ध	6	UZP1650928	निर्वाचक का नाम : सुनीता देवी पति का नाम: विनोद प्रसाद जायसवाल मकान संख्या : 1 उम्र : 57 लिंग: : महिला	फोटो उपलब्ध	
7	BCS1999002	निर्वाचक का नाम : नीरज कुमार पिता का नाम:: कुंज बिहारी प्रसाद मकान संख्या : 1 उम्र : 43 लिंग: : पुरुष	फोटो उपलब्ध	8	UZP1651744	निर्वाचक का नाम : आयुष कुमार पिता का नाम:: विश्वनाथ दास मकान संख्या : 01 उम्र : 37 लिंग: : पुरुष	फोटो उपलब्ध	9	UZP0489187	निर्वाचक का नाम : उज्ज्वल आनंद पिता का नाम:: कुंजबिहारी प्रसाद मकान संख्या : 1 उम्र : 34 लिंग: : पुरुष	फोटो उपलब्ध	
10	UZP2904936	निर्वाचक का नाम : अफजल खान पिता का नाम:: गुड्डू खान मकान संख्या : 01 उम्र : 24 लिंग: : पुरुष	फोटो उपलब्ध	11	UZP2906980	निर्वाचक का नाम : खुशी आनन्द पिता का नाम:: संजय कुमार गुप्ता मकान संख्या : 01 उम्र : 23 लिंग: : महिला	फोटो उपलब्ध	12	BCS2001972	निर्वाचक का नाम : शकुंतला देवी पति का नाम: सुरेश कुमार मिश्रा मकान संख्या : 2 उम्र : 59 लिंग: : महिला	फोटो उपलब्ध	
13	UZP0489195	निर्वाचक का नाम : अखिलेश कुमार मिश्रा पिता का नाम:: हरिहर मिश्रा मकान संख्या : 2 उम्र : 57 लिंग: : पुरुष	फोटो उपलब्ध	14	UZP0489211	निर्वाचक का नाम : राधा देवी पति का नाम: अखिलेश कुमार मिश्रा मकान संख्या : 2 उम्र : 53 लिंग: : महिला	फोटो उपलब्ध	15	BCS1291459	निर्वाचक का नाम : नवीन कुमार मिश्रा पिता का नाम:: सुरेश कुमार मिश्रा मकान संख्या : 2 उम्र : 48 लिंग: : पुरुष	फोटो उपलब्ध	
16	UZP0489203	निर्वाचक का नाम : नीरज कुमार मिश्रा पिता का नाम: सुरेश कुमार मिश्रा मकान संख्या : 2 उम्र : 47 लिंग: : पुरुष	फोटो उपलब्ध	17	UZP0489229	निर्वाचक का नाम : संगीता कुमारी पति का नाम: नवीन कुमार मिश्रा मकान संख्या : 2 उम्र : 45 लिंग: : महिला	फोटो उपलब्ध	18	UZP0489245	निर्वाचक का नाम : अर्चना कुमारी पति का नाम: नीरज कुमार मिश्रा मकान संख्या : 2 उम्र : 40 लिंग: : महिला	फोटो उपलब्ध	
19	UZP2213643	निर्वाचक का नाम : जुगनू देवी पति का नाम: बिक्रम कुमार मकान संख्या : 2 उम्र : 35 लिंग: : महिला	फोटो उपलब्ध	20	UZP1650738	निर्वाचक का नाम : सैयद फरहान अनवर पिता का नाम:: सैयद शमीम अनवर मकान संख्या : 2 उम्र : 30 लिंग: : पुरुष	फोटो उपलब्ध	21	BCS1999408	निर्वाचक का नाम : गोपालजी झा पिता का नाम:: साधु झा मकान संख्या : 4 उम्र : 74 लिंग: : पुरुष	फोटो उपलब्ध	
22	UZP0490037	निर्वाचक का नाम : अनिल कुमार पिता का नाम:: कार्तिक स्वरूप नारायण मकान संख्या : 4 उम्र : 56 लिंग: : पुरुष	फोटो उपलब्ध	23	UZP1917392	निर्वाचक का नाम : अनूप स्वरूप कुमार पिता का नाम:: कार्तिक स्वरूप नारायण मकान संख्या : 4 उम्र : 54 लिंग: : पुरुष	फोटो उपलब्ध	24	UZP0490045	निर्वाचक का नाम : तरूणा गुप्ता पति का नाम: अनिल कुमार मकान संख्या : 4 उम्र : 51 लिंग: : महिला	फोटो उपलब्ध	
25	BCS1293562	निर्वाचक का नाम : अजय स्वरूप नारायण पिता का नाम:: कार्तिक स्वरूप नारायण मकान संख्या : 4 उम्र : 50 लिंग: : पुरुष	फोटो उपलब्ध	26	UZP0490078	निर्वाचक का नाम : सुमन कुमारी पति का नाम: अजय स्वरूप कुमार मकान संख्या : 4 उम्र : 44 लिंग: : महिला	फोटो उपलब्ध	27	UZP0490029	निर्वाचक का नाम : आशा कुमारी पिता का नाम:: गोपाल जी झा मकान संख्या : 4 उम्र : 43 लिंग: : महिला	फोटो उपलब्ध	
28	UZP0490060	निर्वाचक का नाम : मीना कुमारी पिता का नाम:: अनुप स्वरूप नारायण मकान संख्या : 4 उम्र : 43 लिंग: : महिला	फोटो उपलब्ध	#	29	UZP0490011	निर्वाचक का नाम : सत्य प्रकाश पिता का नाम:: गोपाल जी झा मकान संख्या : 4 उम्र : 39 लिंग: : पुरुष	फोटो उपलब्ध	30	UZP1712793	निर्वाचक का नाम : शैलजा कुमारी पति का नाम: सत्य प्रकाश मकान संख्या : 4 उम्र : 36 लिंग: : महिला	फोटो उपलब्ध

31	UZP1650555	निर्वाचक का नाम : रानी देवी पति का नाम: भोला प्रसाद मकान संख्या : 5 उम्र : 51 लिंग: : महिला	फोटो उपलब्ध	32	UZP2904811	निर्वाचक का नाम : साक्षी कुमारी पिता का नाम:: सुरेश कुमार मकान संख्या : 05 उम्र : 23 लिंग: : महिला	फोटो उपलब्ध	33	UZP3015781	निर्वाचक का नाम : आर्य रीशन पिता का नाम:: सुधीर प्रसाद मकान संख्या : 5 उम्र : 22 लिंग: : पुरुष	फोटो उपलब्ध
34	UZP0857524	निर्वाचक का नाम : शकल बिहारी कुशवाहा पिता का नाम:: रामदेव प्रसाद मकान संख्या : 6 उम्र : 73 लिंग: : पुरुष	फोटो उपलब्ध	35	UZP2904753	निर्वाचक का नाम : रामवती देवी पति का नाम: महेश प्रसाद मकान संख्या : 06 उम्र : 72 लिंग: : महिला	फोटो उपलब्ध	36	UZP0027789	निर्वाचक का नाम : अनाथ बंधु गुई पिता का नाम:: दिजोपदो गुई मकान संख्या : 6 उम्र : 67 लिंग: : पुरुष	फोटो उपलब्ध
37	UZP1917400	निर्वाचक का नाम : नरेश दास पिता का नाम:: महानंद दास मकान संख्या : 6 उम्र : 61 लिंग: : पुरुष	फोटो उपलब्ध	38	UZP1917418	निर्वाचक का नाम : नंदा दास पति का नाम: नरेश दास मकान संख्या : 6 उम्र : 57 लिंग: : महिला	फोटो उपलब्ध	39	BCS1596071	निर्वाचक का नाम : परेश दास पिता का नाम:: महानन्द दास मकान संख्या : 6 उम्र : 57 लिंग: : पुरुष	फोटो उपलब्ध
40	BCS4989901	निर्वाचक का नाम : माला दास पति का नाम: परेश दास मकान संख्या : 6 उम्र : 52 लिंग: : महिला	फोटो उपलब्ध	41	UZP0038794	निर्वाचक का नाम : मितेश कुमार पिता का नाम:: अवधेश कुमार मकान संख्या : 6 उम्र : 45 लिंग: : पुरुष	फोटो उपलब्ध	42	UZP0857508	निर्वाचक का नाम : नीरज कुमार पिता का नाम:: सुरेश प्रसाद मकान संख्या : 6 उम्र : 39 लिंग: : पुरुष	फोटो उपलब्ध
43	UZP0489252	निर्वाचक का नाम : अनंत दास पिता का नाम:: नरेश दास मकान संख्या : 6 उम्र : 36 लिंग: : पुरुष	फोटो उपलब्ध	44	UZP0857516	निर्वाचक का नाम : चन्दा भारती पति का नाम: नीरज कुमार मकान संख्या : 6 उम्र : 36 लिंग: : महिला	फोटो उपलब्ध	45	UZP0027797	निर्वाचक का नाम : नूपुर गुई पिता का नाम:: अनाथ बंधु गुई मकान संख्या : 6 उम्र : 35 लिंग: : पुरुष	फोटो उपलब्ध
46	UZP0857532	निर्वाचक का नाम : आरती कुमारी पिता का नाम:: शकल बिहारी कुशवाहा मकान संख्या : 6 उम्र : 33 लिंग: : महिला	फोटो उपलब्ध	47	UZP2711323	निर्वाचक का नाम : यासमीन आरा पति का नाम: मो एकवाल मकान संख्या : 06 उम्र : 32 लिंग: : महिला	फोटो उपलब्ध	48	UZP2756229	निर्वाचक का नाम : अली इमरान पिता का नाम:: मो सलीम मकान संख्या : 6 उम्र : 29 लिंग: : पुरुष	फोटो उपलब्ध
49	UZP2530582	निर्वाचक का नाम : कौशिक गुई पिता का नाम:: अनाथ बान्जु गुई मकान संख्या : 6 उम्र : 28 लिंग: : पुरुष	फोटो उपलब्ध	50	UZP2756245	निर्वाचक का नाम : मोबिन पिता का नाम:: मो सलीम मकान संख्या : 06 उम्र : 28 लिंग: : पुरुष	फोटो उपलब्ध	51	UZP2530533	निर्वाचक का नाम : अभिजीत दास पिता का नाम:: नरेश दास मकान संख्या : 6 उम्र : 28 लिंग: : पुरुष	फोटो उपलब्ध
52	UZP0857433	निर्वाचक का नाम : सुधीर कुमार सिंह पिता का नाम:: रामराज प्रसाद मकान संख्या : 7 उम्र : 58 लिंग: : पुरुष	फोटो उपलब्ध	53	UZP0857425	निर्वाचक का नाम : कुमारी इंदु सिंह पति का नाम: सुधीर कुमार सिंह मकान संख्या : 7 उम्र : 49 लिंग: : महिला	फोटो उपलब्ध	54	UZP2711489	निर्वाचक का नाम : बबली खातून पति का नाम: मोहम्मद मुस्ताक मकान संख्या : 7 उम्र : 36 लिंग: : महिला	फोटो उपलब्ध
55	BCS1356849	निर्वाचक का नाम : रामा दास पति का नाम: दिपेन कुमार दास मकान संख्या : 8 उम्र : 51 लिंग: : महिला	फोटो उपलब्ध	56	UZP1652395	निर्वाचक का नाम : जावेद अंजूम पिता का नाम:: शेयार मोहम्मद मकान संख्या : 8 उम्र : 46 लिंग: : पुरुष	फोटो उपलब्ध	57	UZP2558500	निर्वाचक का नाम : इमरान आलम पिता का नाम:: फूल मोहम्मद मकान संख्या : 08 उम्र : 26 लिंग: : पुरुष	फोटो उपलब्ध
58	UZP0857326	निर्वाचक का नाम : राजेन्द्र प्रसाद पिता का नाम:: वैधनाथ प्रसाद मकान संख्या : 9 उम्र : 58 लिंग: : पुरुष	फोटो उपलब्ध	59	UZP0857334	निर्वाचक का नाम : मीना गुप्ता पति का नाम: राजेन्द्र प्रसाद मकान संख्या : 9 उम्र : 52 लिंग: : महिला	फोटो उपलब्ध	60	UZP0857342	निर्वाचक का नाम : मुकेश कुमार पिता का नाम:: पारसनाथ जयसवाल मकान संख्या : 9 उम्र : 48 लिंग: : पुरुष	फोटो उपलब्ध

61	UZP0857359	निर्वाचक का नाम : सिन्धु कुमारी पति का नाम: मुकेश कुमार मकान संख्या : 9 उम्र : 42 लिंग: : महिला	फोटो उपलब्ध	62	UZP2441350	निर्वाचक का नाम : अंजली अमन पिता का नाम:: राजेंद्र प्रसाद मकान संख्या : 9 उम्र : 27 लिंग: : महिला	फोटो उपलब्ध	63	UZP2441368	निर्वाचक का नाम : अनुराग अमन पिता का नाम:: राजेंद्र प्रसाद मकान संख्या : 9 उम्र : 27 लिंग: : पुरुष	फोटो उपलब्ध	
64	UZP0857367	निर्वाचक का नाम : सवित्री देवी पति का नाम: पारसनाथ जयसवाल मकान संख्या : 10 उम्र : 68 लिंग: : महिला	फोटो उपलब्ध	65	UZP0857375	निर्वाचक का नाम : ऋष्णा कुमार पिता का नाम:: राजकुमार प्रसाद मकान संख्या : 11 उम्र : 62 लिंग: : पुरुष	फोटो उपलब्ध	66	UZP2711422	निर्वाचक का नाम : सुकुमारी कुंवर पति का नाम: राम बालक सिंह मकान संख्या : 11 उम्र : 58 लिंग: : महिला	फोटो उपलब्ध	
67	UZP0857383	निर्वाचक का नाम : आशा कुमारी पति का नाम: ऋष्णा कुमार मकान संख्या : 11 उम्र : 53 लिंग: : महिला	फोटो उपलब्ध	68	UZP2756732	निर्वाचक का नाम : उदय शंकर सिंह पिता का नाम:: राम बालक सिंह मकान संख्या : 11 उम्र : 41 लिंग: : पुरुष	फोटो उपलब्ध	69	UZP2711455	निर्वाचक का नाम : रागिनी देवी पति का नाम: उदय शंकर सिंह मकान संख्या : 11 उम्र : 36 लिंग: : महिला	फोटो उपलब्ध	
70	UZP2213544	निर्वाचक का नाम : कृति कुमारी पिता का नाम:: कृष्ण कुमार मकान संख्या : 11 उम्र : 28 लिंग: : महिला	फोटो उपलब्ध	71	UZP2558575	निर्वाचक का नाम : प्रितेश रंजन पिता का नाम:: कृष्ण कुमार मकान संख्या : 11 उम्र : 26 लिंग: : पुरुष	फोटो उपलब्ध	72	BCS1996305	निर्वाचक का नाम : शैलेंद्र कुमार झा पिता का नाम:: श्रधानन्द झा मकान संख्या : 12 उम्र : 59 लिंग: : पुरुष	फोटो उपलब्ध	
73	BCS1996974	निर्वाचक का नाम : नीरा देवी पति का नाम: शैलेंद्र कुमार झा मकान संख्या : 12 उम्र : 56 लिंग: : महिला	फोटो उपलब्ध	74	UZP1651025	निर्वाचक का नाम : महनाज बेगम पति का नाम: जावेद अंजूम मकान संख्या : 12 उम्र : 35 लिंग: : महिला	फोटो उपलब्ध	75	UZP0491589	निर्वाचक का नाम : वन्दना पिता का नाम:: शैलेंद्र कुमार झा मकान संख्या : 12 उम्र : 34 लिंग: : महिला	फोटो उपलब्ध	
76	UZP0491605	निर्वाचक का नाम : अनुज कुमार पिता का नाम:: शैलेंद्र कुमार झा मकान संख्या : 12 उम्र : 33 लिंग: : पुरुष	फोटो उपलब्ध	77	UZP2213601	निर्वाचक का नाम : कुमार ज्ञानेश्वर पिता का नाम:: तारकेश्वर प्रासाद मकान संख्या : 13 उम्र : 33 लिंग: : पुरुष	फोटो उपलब्ध	78	UZP2710531	निर्वाचक का नाम : रिज़वाना खातुन पति का नाम: जावेद खान मकान संख्या : 13 उम्र : 29 लिंग: : महिला	फोटो उपलब्ध	
79	UZP2710549	निर्वाचक का नाम : रानी खातुन पति का नाम: परवेज खान मकान संख्या : 13 उम्र : 27 लिंग: : महिला	फोटो उपलब्ध	80	UZP2756195	निर्वाचक का नाम : शाहबाज़ खान पिता का नाम:: मो बशीर खान मकान संख्या : 13 उम्र : 26 लिंग: : पुरुष	फोटो उपलब्ध	81	UZP0027771	निर्वाचक का नाम : संजय कुमार पिता का नाम:: बॉकि बिहारी मकान संख्या : 14 उम्र : 57 लिंग: : पुरुष	फोटो उपलब्ध	
82	UZP0027763	निर्वाचक का नाम : अंजु सिन्हा पति का नाम: संजय कुमार मकान संख्या : 14 उम्र : 45 लिंग: : महिला	फोटो उपलब्ध	S	83	UZP0491043	निर्वाचक का नाम : रितेश रंजन पिता का नाम:: विनय कुमार मकान संख्या : 14 उम्र : 33 लिंग: : पुरुष	फोटो उपलब्ध	84	UZP1917459	निर्वाचक का नाम : अरूण कुमार श्रीवास्तव पिता का नाम:: बूज बिहारी मकान संख्या : 15 उम्र : 77 लिंग: : पुरुष	फोटो उपलब्ध
85	UZP0491092	निर्वाचक का नाम : राजु प्रसाद साह पिता का नाम:: प्रहलाद प्रसाद मकान संख्या : 15 उम्र : 57 लिंग: : पुरुष	फोटो उपलब्ध	86	UZP0491084	निर्वाचक का नाम : कोशल्या देवी पति का नाम: राजु प्रसाद साह मकान संख्या : 15 उम्र : 55 लिंग: : महिला	फोटो उपलब्ध	87	BCS1292580	निर्वाचक का नाम : संजीव कुमार श्रीवास्तव पिता का नाम:: जॉय किशोर प्रसाद श्रीवास्तव मकान संख्या : 15 उम्र : 47 लिंग: : पुरुष	फोटो उपलब्ध	
88	BCS4989448	निर्वाचक का नाम : रेखा गुप्ता पति का नाम: कृष्ण कुमार गुप्ता मकान संख्या : 15 उम्र : 46 लिंग: : महिला	फोटो उपलब्ध	89	BCS2069953	निर्वाचक का नाम : गीतांजली श्रीवास्तव पति का नाम: संजीव कुमार श्रीवास्तव मकान संख्या : 15 उम्र : 44 लिंग: : महिला	फोटो उपलब्ध	90	UZP0491076	निर्वाचक का नाम : मनोहर कुमार पिता का नाम:: राजु प्रसाद साह मकान संख्या : 15 उम्र : 40 लिंग: : पुरुष	फोटो उपलब्ध	

91	BCS2064723	निर्वाचक का नाम : रंजन कुमार वर्मा पिता का नाम: अरूण कुमार श्रीवास्तव मकान संख्या : 15 उम्र : 39 लिंग: : पुरुष	92	UZP0491241	निर्वाचक का नाम : चंचल कुमारी पिता का नाम: अरूण कुमार श्रीवास्तव मकान संख्या : 15 उम्र : 38 लिंग: : महिला	93	UZP0491068	निर्वाचक का नाम : संगिता देवी पिता का नाम: मनोहर कुमार मकान संख्या : 15 उम्र : 37 लिंग: : महिला
94	UZP0491050	निर्वाचक का नाम : निलु कुमारी पिता का नाम: ऋष्ण कुमार गुप्ता मकान संख्या : 15 उम्र : 33 लिंग: : महिला	95	UZP0857557	निर्वाचक का नाम : प्रेरणा कुमारी पिता का नाम: विश्व नाथ सिंह मकान संख्या : 15 उम्र : 32 लिंग: : महिला	96	UZP0491134	निर्वाचक का नाम : नभनिल चक्रवर्ती पिता का नाम: तारापदो चक्रवर्ती मकान संख्या : 16 उम्र : 50 लिंग: : पुरुष
97	BCS1997790	निर्वाचक का नाम : कैलाश दास पिता का नाम: सुखेन दास मकान संख्या : 16 उम्र : 49 लिंग: : पुरुष	98	UZP0491118	निर्वाचक का नाम : स्वर्णा राय पिता का नाम: नभनिल चक्रवर्ती मकान संख्या : 16 उम्र : 49 लिंग: : महिला	99	UZP0490268	निर्वाचक का नाम : सोमा दास पिता का नाम: कैलाश दास मकान संख्या : 16 उम्र : 47 लिंग: : महिला
100	UZP0491100	निर्वाचक का नाम : विश्वज्योती राय पिता का नाम: श्यामल कुमार राय मकान संख्या : 16 उम्र : 46 लिंग: : पुरुष	101	BCS2006401	निर्वाचक का नाम : समीर दास पिता का नाम: सुखेन दास मकान संख्या : 16 उम्र : 43 लिंग: : पुरुष	102	UZP2710481	निर्वाचक का नाम : नंदिता राय पिता का नाम: विश्वज्योती राय मकान संख्या : 16 उम्र : 40 लिंग: : महिला
103	UZP0857276	निर्वाचक का नाम : नीभा कुमारी पिता का नाम: सत्यम बाबु मकान संख्या : 17 उम्र : 31 लिंग: : महिला	104	BCS2004364	निर्वाचक का नाम : सर्व नारायण यादव पिता का नाम: रामअवतार राय मकान संख्या : 18 उम्र : 75 लिंग: : पुरुष	105	BCS2004349	निर्वाचक का नाम : अम्बिका प्रियदर्शनी पिता का नाम: सर्वक नारायण यादव मकान संख्या : 18 उम्र : 46 लिंग: : महिला
106	BCS2004331	निर्वाचक का नाम : प्रसून प्रियदर्शी पिता का नाम: सर्व नारायण प्रसाद मकान संख्या : 18 उम्र : 37 लिंग: : महिला	107	BR/03/012/279201	निर्वाचक का नाम : नंदकिशोर प्रसाद पिता का नाम: ब्रह्मदेव प्रसाद मकान संख्या : 20 उम्र : 71 लिंग: : पुरुष	108	UZP1917475	निर्वाचक का नाम : नीरा सहाय पिता का नाम: नंदकिशोर प्रसाद मकान संख्या : 20 उम्र : 62 लिंग: : महिला
109	UZP1917483	निर्वाचक का नाम : हरिशंकर प्रसाद सिन्हा पिता का नाम: चन्द्रदेव लाल मकान संख्या : 22 उम्र : 69 लिंग: : पुरुष	110	UZP1712751	निर्वाचक का नाम : नौशाद अहमद पिता का नाम: मो अयाज अहमद मकान संख्या : 22 उम्र : 41 लिंग: : पुरुष	111	UZP3030152	निर्वाचक का नाम : विवेक कुमार पिता का नाम: अरविन्द कुमार मकान संख्या : 22 उम्र : 20 लिंग: : पुरुष
112	BCS1356195	निर्वाचक का नाम : विजय लक्ष्मी श्रीवास्तव पिता का नाम: सुशील कुमार श्रीवास्तव मकान संख्या : 23 उम्र : 58 लिंग: : महिला	113	BCS2066033	निर्वाचक का नाम : सौरभ कुमार रवि पिता का नाम: सुशील कुमार श्रीवास्तव मकान संख्या : 23 उम्र : 43 लिंग: : पुरुष	114	UZP1650589	निर्वाचक का नाम : गौरव कुमार शशि पिता का नाम: सुशील कुमार श्रीवास्तव मकान संख्या : 23 उम्र : 38 लिंग: : पुरुष
115	UZP2711406	निर्वाचक का नाम : शुभांजली पिता का नाम: संजय कुमार मकान संख्या : 23 उम्र : 23 लिंग: : महिला	116	UZP0602615	निर्वाचक का नाम : शारदा देवी पिता का नाम: भोला प्रसाद मकान संख्या : 25 उम्र : 74 लिंग: : महिला	117	UZP1917517	निर्वाचक का नाम : निमाई साह पिता का नाम: रामफल साह मकान संख्या : 25 उम्र : 59 लिंग: : पुरुष
118	UZP0489997	निर्वाचक का नाम : सीमा देवी पिता का नाम: निमाई साह मकान संख्या : 25 उम्र : 52 लिंग: : महिला	119	UZP0602623	निर्वाचक का नाम : संदीप आजाद पिता का नाम: भोला प्रसाद मकान संख्या : 25 उम्र : 49 लिंग: : पुरुष	120	UZP0602573	निर्वाचक का नाम : अर्चना देवी पिता का नाम: संदीप आजाद मकान संख्या : 25 उम्र : 46 लिंग: : महिला

121	UZP0602581	निर्वाचक का नाम : अभिषेक आजाद पिता का नाम: भोला प्रसाद मकान संख्या : 25 उम्र : 45 लिंग: : पुरुष	फोटो उपलब्ध	122	UZP0602599	निर्वाचक का नाम : बेबी देवी पति का नाम: अभिषेक आजाद मकान संख्या : 25 उम्र : 43 लिंग: : महिला	फोटो उपलब्ध	123	UZP2468494	निर्वाचक का नाम : जमील आलम पिता का नाम:: म० ताहिर मकान संख्या : 25 उम्र : 34 लिंग: : पुरुष	फोटो उपलब्ध
124	UZP2463347	निर्वाचक का नाम : मैयूना मुसरत पति का नाम: मो दस्तगीर मकान संख्या : 25 उम्र : 32 लिंग: : महिला	फोटो उपलब्ध	125	UZP2468544	निर्वाचक का नाम : शाइस्ता परवीन पिता का नाम:: एजाज अहमद मकान संख्या : 25 उम्र : 32 लिंग: : महिला	फोटो उपलब्ध	126	UZP2468536	निर्वाचक का नाम : शालोनी कुमारी पिता का नाम:: विनोद कुमार मकान संख्या : 25 उम्र : 30 लिंग: : महिला	फोटो उपलब्ध
127	UZP2468502	निर्वाचक का नाम : म० राजा पिता का नाम:: अब्दुल कलाम मकान संख्या : 25 उम्र : 30 लिंग: : पुरुष	फोटो उपलब्ध	128	UZP2468445	निर्वाचक का नाम : म० समीर पिता का नाम:: अब्दुल कलाम मकान संख्या : 25 उम्र : 29 लिंग: : पुरुष	फोटो उपलब्ध	129	UZP2468452	निर्वाचक का नाम : म० चाँद पिता का नाम:: अब्दुल कलाम मकान संख्या : 25 उम्र : 26 लिंग: : पुरुष	फोटो उपलब्ध
130	UZP0491233	निर्वाचक का नाम : सुनीता देवी पति का नाम: विकास कुमार मकान संख्या : 26 उम्र : 41 लिंग: : महिला	फोटो उपलब्ध	131	UZP2711182	निर्वाचक का नाम : नेहा कुमारी पति का नाम: कुमार जानेश्वर मकान संख्या : 26 उम्र : 33 लिंग: : महिला	फोटो उपलब्ध	132	UZP0039370	निर्वाचक का नाम : अवधेश कुमार पिता का नाम:: योगेन्द्र प्रसाद मकान संख्या : 27 उम्र : 63 लिंग: : पुरुष	फोटो उपलब्ध
133	UZP1917525	निर्वाचक का नाम : पूर्णिमा गुप्ता पति का नाम: उमेशचन्द्र गुप्ता मकान संख्या : 27 उम्र : 62 लिंग: : महिला	फोटो उपलब्ध	134	UZP0039388	निर्वाचक का नाम : भारती सिन्हा पति का नाम: अवधेश कुमार मकान संख्या : 27 उम्र : 53 लिंग: : महिला	फोटो उपलब्ध	135	UZP0027912	निर्वाचक का नाम : जयदेव दास पिता का नाम:: देवनाथ दास मकान संख्या : 27 उम्र : 42 लिंग: : पुरुष	फोटो उपलब्ध
136	BCS4989588	निर्वाचक का नाम : अमरजीत पिता का नाम:: उमेशचन्द्र गुप्ता मकान संख्या : 27 उम्र : 40 लिंग: : पुरुष	फोटो उपलब्ध	137	UZP0857409	निर्वाचक का नाम : मंजीत कुमार पिता का नाम:: उमेश चन्द्र गुप्ता मकान संख्या : 27 उम्र : 33 लिंग: : पुरुष	फोटो उपलब्ध	138	UZP2512937	निर्वाचक का नाम : दृष्टि पिता का नाम:: अवधेश कुमार मकान संख्या : 27 उम्र : 25 लिंग: : महिला	फोटो उपलब्ध
139	UZP1917533	निर्वाचक का नाम : ओम प्रकाश गुप्ता पिता का नाम:: राज नारायण गुप्ता मकान संख्या : 28 उम्र : 67 लिंग: : पुरुष	फोटो उपलब्ध	140	UZP0489336	निर्वाचक का नाम : प्रियंका गुप्ता पिता का नाम:: ओम प्रकाश गुप्ता मकान संख्या : 28 उम्र : 39 लिंग: : महिला	फोटो उपलब्ध	141	BCS1292028	निर्वाचक का नाम : तारकेश्वर प्रसाद पिता का नाम:: अच्छेलाल चौधरी मकान संख्या : 29 उम्र : 69 लिंग: : पुरुष	फोटो उपलब्ध
142	BCS1291798	निर्वाचक का नाम : शीला देवी पति का नाम: तारकेश्वर प्रसाद मकान संख्या : 29 उम्र : 65 लिंग: : महिला	फोटो उपलब्ध	143	BCS1594399	निर्वाचक का नाम : नीलम कुमारी पिता का नाम:: तारकेश्वर प्रसाद मकान संख्या : 29 उम्र : 41 लिंग: : महिला	फोटो उपलब्ध	144	BCS1999200	निर्वाचक का नाम : कुमार तरुणेश्वर प्रसाद पिता का नाम:: तारकेश्वर प्रसाद मकान संख्या : 29 उम्र : 40 लिंग: : पुरुष	फोटो उपलब्ध
145	BCS1292523	निर्वाचक का नाम : कुमार वरुणेश्वर पिता का नाम:: तारकेश्वर प्रसाद मकान संख्या : 29 उम्र : 39 लिंग: : पुरुष	फोटो उपलब्ध	146	BCS1291590	निर्वाचक का नाम : कुमार रत्नेश्वर पिता का नाम:: तारकेश्वर प्रसाद मकान संख्या : 29 उम्र : 37 लिंग: : पुरुष	फोटो उपलब्ध	147	UZP2213593	निर्वाचक का नाम : कुमार बालेश्वर पिता का नाम:: तारकेश्वर प्रसाद मकान संख्या : 29 उम्र : 31 लिंग: : पुरुष	फोटो उपलब्ध
148	UZP2274702	निर्वाचक का नाम : प्रीति कुमारी पति का नाम: कुमार तरुणेश्वर प्रसाद मकान संख्या : 29 उम्र : 30 लिंग: : महिला	फोटो उपलब्ध	149	UZP2274710	निर्वाचक का नाम : सुषमा कुमारी पति का नाम: कुमार रत्नेश्वर मकान संख्या : 29 उम्र : 29 लिंग: : महिला	फोटो उपलब्ध	150	UZP1917558	निर्वाचक का नाम : कुसुम मेहता पति का नाम: तेज बहादुर मेहता मकान संख्या : 30 उम्र : 79 लिंग: : महिला	फोटो उपलब्ध

151 निर्वाचक का नाम : राजेश टंडन पिता का नाम: तेज बहादुर मेहता मकान संख्या : 30 उम्र : 53 लिंग: : पुरुष	UZP1917566 फोटो उपलब्ध	152 निर्वाचक का नाम : रत्ना टंडन पति का नाम: राजेश टंडन मकान संख्या : 30 उम्र : 49 लिंग: : महिला	UZP1917574 फोटो उपलब्ध	153 निर्वाचक का नाम : आलोक टंडन पिता का नाम: तेज बहादुर मेहता मकान संख्या : 30 उम्र : 49 लिंग: : पुरुष	UZP1917590 फोटो उपलब्ध
154 निर्वाचक का नाम : अमिष टंडन पिता का नाम: तेज बहादुर मेहता मकान संख्या : 30 उम्र : 47 लिंग: : पुरुष	UZP1917582 फोटो उपलब्ध	155 निर्वाचक का नाम : रेणु टंडन पति का नाम: आलोक टंडन मकान संख्या : 30 उम्र : 47 लिंग: : महिला	UZP1917608 फोटो उपलब्ध	156 निर्वाचक का नाम : मीनू कुमारी टंडन पति का नाम: अमिष टंडन मकान संख्या : 30 उम्र : 37 लिंग: : महिला	UZP0857235 फोटो उपलब्ध
157 निर्वाचक का नाम : सुनील कुमार सिन्हा पिता का नाम: हीरा प्रसाद सिन्हा मकान संख्या : 31 उम्र : 51 लिंग: : पुरुष	UZP0489351 फोटो उपलब्ध	158 निर्वाचक का नाम : पिकी श्रीवास्तव पति का नाम: सतीश कुमार सिन्हा मकान संख्या : 31 उम्र : 47 लिंग: : महिला	UZP0027649 फोटो उपलब्ध	159 निर्वाचक का नाम : मिली सिन्हा पति का नाम: सुनील कुमार मकान संख्या : 31 उम्र : 47 लिंग: : महिला	UZP0491555 फोटो उपलब्ध
160 निर्वाचक का नाम : अवधेश पांडे पिता का नाम: गणेश पांडे मकान संख्या : 32 उम्र : 73 लिंग: : पुरुष	UZP1917624 फोटो उपलब्ध	161 निर्वाचक का नाम : ललिता देवी पति का नाम: अवधेश पांडे मकान संख्या : 32 उम्र : 69 लिंग: : महिला	UZP0027284 फोटो उपलब्ध	162 निर्वाचक का नाम : रवि कुमार पिता का नाम: अवधेश पांडे मकान संख्या : 32 उम्र : 40 लिंग: : पुरुष	UZP0027409 फोटो उपलब्ध
163 निर्वाचक का नाम : कुमार गौतम पिता का नाम: अवधेश पांडेय मकान संख्या : 32 उम्र : 39 लिंग: : पुरुष	UZP0027417 फोटो उपलब्ध	164 निर्वाचक का नाम : मनीषा कुमारी पति का नाम: अवधेश पाण्डेय मकान संख्या : 32 उम्र : 38 लिंग: : महिला	UZP0857243 फोटो उपलब्ध	165 निर्वाचक का नाम : ब्युटी पति का नाम: रवि कुमार मकान संख्या : 32 उम्र : 32 लिंग: : महिला	UZP2815314 फोटो उपलब्ध
166 निर्वाचक का नाम : विनय कुमार शर्मा पिता का नाम: रामदेव शर्मा मकान संख्या : 34 उम्र : 77 लिंग: : पुरुष	BCS2062982 फोटो उपलब्ध	167 निर्वाचक का नाम : रेणु शर्मा पति का नाम: विनय कुमार शर्मा मकान संख्या : 34 उम्र : 73 लिंग: : महिला	BCS2062990 फोटो उपलब्ध	168 निर्वाचक का नाम : रंजन शर्मा पिता का नाम: विनय शर्मा मकान संख्या : 34 उम्र : 49 लिंग: : पुरुष	BCS2063840 फोटो उपलब्ध
169 निर्वाचक का नाम : राकेश कुमार पिता का नाम: विनय कुमार शर्मा मकान संख्या : 34 उम्र : 47 लिंग: : पुरुष	BCS2063006 फोटो उपलब्ध	170 निर्वाचक का नाम : अराधना शर्मा पति का नाम: रंजन शर्मा मकान संख्या : 34 उम्र : 46 लिंग: : महिला	UZP0060707 फोटो उपलब्ध	171 निर्वाचक का नाम : अमृता शर्मा पति का नाम: राकेश शर्मा मकान संख्या : 34 उम्र : 45 लिंग: : महिला	UZP0491332 फोटो उपलब्ध
172 निर्वाचक का नाम : राहुल कुमार शर्मा पिता का नाम: विनय कुमार शर्मा मकान संख्या : 34 उम्र : 39 लिंग: : पुरुष	UZP0491324 फोटो उपलब्ध	173 निर्वाचक का नाम : तंजीला खातून पति का नाम: शहदात अली मकान संख्या : 34 उम्र : 31 लिंग: : महिला	UZP3155421 फोटो उपलब्ध	174 निर्वाचक का नाम : जरीना खातून पति का नाम: असलम सिद्दीकी मकान संख्या : 35 उम्र : 71 लिंग: : महिला	BR/03/012/027924 फोटो उपलब्ध
175 निर्वाचक का नाम : फरीद अहमद सिद्दीकी पिता का नाम: असलम सिद्दीकी मकान संख्या : 35 उम्र : 47 लिंग: : पुरुष	BCS1594373 फोटो उपलब्ध	176 निर्वाचक का नाम : मोहम्मद अब्दुला सिद्दीकी पिता का नाम: मोहम्मद असलम सिद्दीकी मकान संख्या : 35 उम्र : 44 लिंग: : पुरुष	UZP0491761 फोटो उपलब्ध	177 निर्वाचक का नाम : रेशमा परवीन पति का नाम: असलम सिद्दीकी मकान संख्या : 35 उम्र : 38 लिंग: : महिला	UZP0489369 फोटो उपलब्ध
178 निर्वाचक का नाम : तपन कुमार नंदी पिता का नाम: माखन लाल नंदी मकान संख्या : 36 उम्र : 71 लिंग: : पुरुष	UZP1917640 फोटो उपलब्ध	179 निर्वाचक का नाम : ममता नंदी पति का नाम: बाबुल नंदी मकान संख्या : 36 उम्र : 67 लिंग: : महिला	UZP1917673 फोटो उपलब्ध	180 निर्वाचक का नाम : सविता नंदी पति का नाम: तपन कुमार नंदी मकान संख्या : 36 उम्र : 55 लिंग: : महिला	UZP1917657 फोटो उपलब्ध

181 निर्वाचक का नाम : राजा नंदी पिता का नाम: बाबुलनन्दी नंदी मकान संख्या : 36 उम्र : 47 लिंग: : पुरुष	UZP1917681 फोटो उपलब्ध	182 निर्वाचक का नाम : आकाश नन्दी पिता का नाम:: तपन कुमार नन्दी मकान संख्या : 36 उम्र : 35 लिंग: : पुरुष	UZP0602896 फोटो उपलब्ध	183 निर्वाचक का नाम : सहादत अली पिता का नाम:: नूर मोहम्मद मकान संख्या : 37 उम्र : 41 लिंग: : पुरुष	UZP0038653 फोटो उपलब्ध
184 निर्वाचक का नाम : इस्माइल पिता का नाम:: शदीक मिया मकान संख्या : 38 उम्र : 75 लिंग: : पुरुष	UZP1917699 फोटो उपलब्ध	185 निर्वाचक का नाम : नूर मोहम्मद मियां पिता का नाम:: इस्माइल मिया मकान संख्या : 38 उम्र : 45 लिंग: : पुरुष	UZP1917715 फोटो उपलब्ध	186 निर्वाचक का नाम : नूर हसन पिता का नाम:: मो इस्माइल मकान संख्या : 38 उम्र : 42 लिंग: : पुरुष	UZP2907400 फोटो उपलब्ध
187 निर्वाचक का नाम : शमशाद खातून पति का नाम: नूर मोहम्मद मकान संख्या : 38 उम्र : 36 लिंग: : महिला	UZP2904654 फोटो उपलब्ध	188 निर्वाचक का नाम : चांद बाबु पिता का नाम:: नूर मोहम्मद मकान संख्या : 38 उम्र : 25 लिंग: : पुरुष	UZP2905024 फोटो उपलब्ध	189 निर्वाचक का नाम : सबरून खातून पिता का नाम:: चांद बाबु मकान संख्या : 38 उम्र : 24 लिंग: : महिला	UZP2907038 फोटो उपलब्ध
190 निर्वाचक का नाम : कमरून नैशा पति का नाम: इस्लाम मकान संख्या : 39 उम्र : 68 लिंग: : महिला	UZP1917731 फोटो उपलब्ध	191 निर्वाचक का नाम : विनोद प्रसाद जायसवाल पिता का नाम:: यदोलाल प्रसाद मकान संख्या : 39 उम्र : 51 लिंग: : पुरुष	UZP1650811 फोटो उपलब्ध	192 निर्वाचक का नाम : रुखसाना खातून पिता का नाम:: इस्लाम मकान संख्या : 39 उम्र : 37 लिंग: : महिला	UZP0489393 फोटो उपलब्ध
193 निर्वाचक का नाम : मोहम्मद अरमान पिता का नाम: इस्लाम मकान संख्या : 39 उम्र : 36 लिंग: : पुरुष	UZP0489385 फोटो उपलब्ध	194 निर्वाचक का नाम : मोहम्मद सलमान पिता का नाम: इस्लाम मकान संख्या : 39 उम्र : 35 लिंग: : पुरुष	UZP0489377 फोटो उपलब्ध	195 निर्वाचक का नाम : सोनी खातून पति का नाम: मोहम्मद अरमान मकान संख्या : 39 उम्र : 30 लिंग: : महिला	UZP2710556 फोटो उपलब्ध
196 निर्वाचक का नाम : शबनम खातून पति का नाम: मो सलमान मकान संख्या : 39 उम्र : 23 लिंग: : महिला	UZP2711083 फोटो उपलब्ध	# 197 निर्वाचक का नाम : अंजुम आरा पति का नाम: मो शोयब खान मकान संख्या : 40 उम्र : 51 लिंग: : महिला	BCS1292630 फोटो उपलब्ध	198 निर्वाचक का नाम : सुषमा प्रकाश पति का नाम: जयप्रकाश प्रसाद मकान संख्या : 40 उम्र : 57 लिंग: : महिला	UZP2213551 फोटो उपलब्ध
199 निर्वाचक का नाम : तुफैल खान पिता का नाम:: अहमद खान मकान संख्या : 40 उम्र : 54 लिंग: : पुरुष	UZP0490664 फोटो उपलब्ध	200 निर्वाचक का नाम : आएशा शोएब पति का नाम: मो शोएब खान मकान संख्या : 40 उम्र : 35 लिंग: : महिला	UZP2213734 फोटो उपलब्ध	201 निर्वाचक का नाम : नूर आयेशा पति का नाम: सगीर अंसारी मकान संख्या : 40 उम्र : 29 लिंग: : महिला	UZP2711331 फोटो उपलब्ध
202 निर्वाचक का नाम : निखिल राज पिता का नाम:: जयप्रकाश गुप्ता मकान संख्या : 40 उम्र : 29 लिंग: : पुरुष	UZP2757110 फोटो उपलब्ध	203 निर्वाचक का नाम : रेशमा प्रवीण पति का नाम: मो हबीब मकान संख्या : 40 उम्र : 28 लिंग: : महिला	UZP2319986 फोटो उपलब्ध	204 निर्वाचक का नाम : जियांशु राज पिता का नाम:: जय प्रकाश गुप्ता मकान संख्या : 40 उम्र : 26 लिंग: : महिला	UZP2711208 फोटो उपलब्ध
205 निर्वाचक का नाम : हेमन्त राज पिता का नाम:: जयप्रकाश गुप्ता मकान संख्या : 40 उम्र : 26 लिंग: : पुरुष	UZP2757086 फोटो उपलब्ध	206 निर्वाचक का नाम : फ़रहीन खान पिता का नाम:: मो तुफैल खान मकान संख्या : 40 उम्र : 24 लिंग: : महिला	UZP2710374 फोटो उपलब्ध	207 निर्वाचक का नाम : सौरभ राज पिता का नाम:: जयप्रकाश गुप्ता मकान संख्या : 40 उम्र : 24 लिंग: : पुरुष	UZP2757052 फोटो उपलब्ध
208 निर्वाचक का नाम : वरदा खान पिता का नाम: मो तुफैल खान मकान संख्या : 40 उम्र : 22 लिंग: : महिला	UZP2906964 फोटो उपलब्ध	209 निर्वाचक का नाम : अब्दुल कयूम अंसारी पिता का नाम:: अली मोहम्मद अंसारी मकान संख्या : 41 उम्र : 61 लिंग: : पुरुष	BCS1293646 फोटो उपलब्ध	210 निर्वाचक का नाम : अयूब अंसारी पिता का नाम:: अली मोहम्मद अंसारी मकान संख्या : 41 उम्र : 49 लिंग: : पुरुष	BCS1355908 फोटो उपलब्ध

211	BCS1291640	निर्वाचक का नाम : नज़मा खातून पति का नाम: अब्दुल कयूम अंसारी मकान संख्या : 41 उम्र : 46 लिंग: : महिला	212	UZP0489401	निर्वाचक का नाम : फरजाना खातून पति का नाम: अयूब अंसारी मकान संख्या : 41 उम्र : 42 लिंग: : महिला	213	UZP0489419	निर्वाचक का नाम : मोहम्मद सयूम अंसारी पिता का नाम:: अलि मोहम्मद अंसारी मकान संख्या : 41 उम्र : 39 लिंग: : पुरुष
214	UZP0491258	निर्वाचक का नाम : सेराज अहमद पिता का नाम:: अब्दुल वयूम अंसारी मकान संख्या : 41 उम्र : 36 लिंग: : पुरुष	215	UZP0039057	निर्वाचक का नाम : अख्तर इमाम पिता का नाम:: ज़फर इमाम मकान संख्या : 42 उम्र : 60 लिंग: : पुरुष	# 216	UZP2441400	निर्वाचक का नाम : अफरोज कमाल पिता का नाम:: अख्तर इमाम मकान संख्या : 42 उम्र : 27 लिंग: : पुरुष
217	UZP2558344	निर्वाचक का नाम : सुफिया नाज़ पिता का नाम:: अख्तर इमाम मकान संख्या : 42 उम्र : 24 लिंग: : महिला	218	UZP2756088	निर्वाचक का नाम : वैभव परमार पिता का नाम:: रमण कुमार सिंह मकान संख्या : 42 उम्र : 23 लिंग: : पुरुष	219	BCS1163120	निर्वाचक का नाम : मंजूर आलम पिता का नाम:: अब्दुल रशीद मकान संख्या : 43 उम्र : 74 लिंग: : पुरुष
220	UZP0480103	निर्वाचक का नाम : जरीना खातून पति का नाम: मुज़ूर अहम्मद मकान संख्या : 43 उम्र : 64 लिंग: : महिला	221	BCS2004018	निर्वाचक का नाम : मोहम्मद ताजीम पिता का नाम:: मोहम्मद बाबू जान मकान संख्या : 43 उम्र : 63 लिंग: : पुरुष	222	UZP0480095	निर्वाचक का नाम : मोहम्मद वारिस पिता का नाम:: फारूक अहमद मकान संख्या : 43 उम्र : 59 लिंग: : पुरुष
223	BCS2004968	निर्वाचक का नाम : मुखताररूप निशा पति का नाम: मोहम्मद ताजिम मकान संख्या : 43 उम्र : 59 लिंग: : महिला	224	UZP0480111	निर्वाचक का नाम : कौशर जमाल पति का नाम: मोहम्मद वारीश मकान संख्या : 43 उम्र : 53 लिंग: : महिला	225	UZP0235143	निर्वाचक का नाम : महफुज अहमद पिता का नाम:: मंजूर अहमद मकान संख्या : 43 उम्र : 42 लिंग: : पुरुष
226	UZP0489948	निर्वाचक का नाम : फरजाना खातून पति का नाम: नेमतुल्लाह मकान संख्या : 43 उम्र : 35 लिंग: : महिला	227	UZP0489435	निर्वाचक का नाम : नेमतुल्लाह पिता का नाम:: अताउर रहमान मकान संख्या : 43 उम्र : 35 लिंग: : पुरुष	228	UZP0489427	निर्वाचक का नाम : तौकीर आलम पिता का नाम:: मोहम्मद ताजिम मकान संख्या : 43 उम्र : 34 लिंग: : पुरुष
229	UZP2300911	निर्वाचक का नाम : नूसरत प्रवीण पति का नाम: अहमदुल्लाह मकान संख्या : 43 उम्र : 28 लिंग: : महिला	230	UZP2558534	निर्वाचक का नाम : अफरोज़ आलम पिता का नाम:: मोहम्मद नेयाज मकान संख्या : 43 उम्र : 24 लिंग: : पुरुष	231	BCS2000206	निर्वाचक का नाम : कादिर हसन अंसारी पिता का नाम:: आश महमद अंसारी मकान संख्या : 44 उम्र : 37 लिंग: : पुरुष
232	UZP2710564	निर्वाचक का नाम : रैशन तारा पति का नाम: क़ादिर हसन अंसारी मकान संख्या : 44 उम्र : 36 लिंग: : महिला	233	BCS2005189	निर्वाचक का नाम : जमीला खातून पति का नाम: शाह मोहम्मद मकान संख्या : 45 उम्र : 62 लिंग: : महिला	# 234	UZP0856823	निर्वाचक का नाम : रज़िया सुल्ताना पति का नाम: अख्तर इमाम मकान संख्या : 45 उम्र : 52 लिंग: : महिला
235	UZP0490748	निर्वाचक का नाम : नोसात प्रवीण पिता का नाम:: शाह मोहम्मद मकान संख्या : 45 उम्र : 42 लिंग: : महिला	236	BCS1997352	निर्वाचक का नाम : नईम अख्तर पिता का नाम:: शाह मोहम्मद मकान संख्या : 45 उम्र : 37 लिंग: : पुरुष	237	UZP2376523	निर्वाचक का नाम : मो कैश पिता का नाम:: ईद मोहम्मद मकान संख्या : 45 उम्र : 32 लिंग: : पुरुष
238	UZP2376531	निर्वाचक का नाम : चाँदनी प्रवीण पिता का नाम:: ईद मोहम्मद मकान संख्या : 45 उम्र : 31 लिंग: : महिला	239	UZP2376549	निर्वाचक का नाम : सगुला प्रवीण पिता का नाम:: ईद मोहम्मद मकान संख्या : 45 उम्र : 30 लिंग: : महिला	240	UZP2376556	निर्वाचक का नाम : मो सहाबुद्दीन पिता का नाम:: मो सलाउद्दीन मकान संख्या : 45 उम्र : 29 लिंग: : पुरुष

241	BCS1999531	निर्वाचक का नाम : मोहम्मद फैयाज पिता का नाम: लियाकत हुसेन मकान संख्या : 46 उम्र : 62 लिंग: : पुरुष	फोटो उपलब्ध	242	BCS1999440	निर्वाचक का नाम : शहनाज बेगम पति का नाम: मोहम्मद फैयाज मकान संख्या : 46 उम्र : 57 लिंग: : महिला	फोटो उपलब्ध	243	BCS1999432	निर्वाचक का नाम : फरहत प्रवीण पिता का नाम: मोहम्मद फैयाज मकान संख्या : 46 उम्र : 39 लिंग: : महिला	फोटो उपलब्ध
244	BCS2003143	निर्वाचक का नाम : मोहम्मद शाहनवाज पिता का नाम: मोहम्मद फैयाज मकान संख्या : 46 उम्र : 39 लिंग: : पुरुष	फोटो उपलब्ध	245	UZP0016089	निर्वाचक का नाम : ज्याउल आरफीन पिता का नाम: मोहम्मद फैयाज मकान संख्या : 46 उम्र : 35 लिंग: : पुरुष	फोटो उपलब्ध	# 246	UZP0857300	निर्वाचक का नाम : फ़िरदौस नाज़ पिता का नाम: अख्तर इमाम मकान संख्या : 46 उम्र : 31 लिंग: : महिला	फोटो उपलब्ध
247	UZP2710515	निर्वाचक का नाम : रफ़त प्रवीण पति का नाम: मो मुन्ना आलम मकान संख्या : 46 उम्र : 29 लिंग: : महिला	फोटो उपलब्ध	248	BCS2360436	निर्वाचक का नाम : तनवीर आलम पिता का नाम: मोहम्मद ताज़िम मकान संख्या : 47 उम्र : 42 लिंग: : पुरुष	फोटो उपलब्ध	249	UZP2636991	निर्वाचक का नाम : गज़ाला नसरीन पति का नाम: तनवीर आलम मकान संख्या : 47 उम्र : 33 लिंग: : महिला	फोटो उपलब्ध
250	BR/03/012/027904	निर्वाचक का नाम : मोहम्मद हबीब पिता का नाम: मोहम्मद सुलेमान मकान संख्या : 48 उम्र : 62 लिंग: : पुरुष	फोटो उपलब्ध	251	BCS1292713	निर्वाचक का नाम : मोहम्मद हदीश पिता का नाम: मोहम्मद सुलेमान मकान संख्या : 48 उम्र : 57 लिंग: : पुरुष	फोटो उपलब्ध	252	BCS1292325	निर्वाचक का नाम : समीदा बेगम पति का नाम: मोहम्मद हदीश मकान संख्या : 48 उम्र : 53 लिंग: : महिला	फोटो उपलब्ध
253	UZP2636983	निर्वाचक का नाम : मोहम्मद मुस्तफा पिता का नाम: मोहम्मद सुलेमान मकान संख्या : 48 उम्र : 47 लिंग: : पुरुष	फोटो उपलब्ध	254	BR/03/012/027906	निर्वाचक का नाम : मोहम्मद नैयाज पिता का नाम: मोहम्मद हबीब मकान संख्या : 48 उम्र : 47 लिंग: : पुरुष	फोटो उपलब्ध	255	BCS2000347	निर्वाचक का नाम : मोहम्मद रेयाज पिता का नाम: मोहम्मद हविव मकान संख्या : 48 उम्र : 41 लिंग: : पुरुष	फोटो उपलब्ध
256	UZP1463876	निर्वाचक का नाम : शमा मजहर पिता का नाम: म० मजहरूल हक मकान संख्या : 48 उम्र : 37 लिंग: : महिला	फोटो उपलब्ध	257	UZP2213619	निर्वाचक का नाम : साबरा खातून पिता का नाम: मो मुस्तफा मकान संख्या : 48 उम्र : 37 लिंग: : पुरुष	फोटो उपलब्ध	258	UZP2274736	निर्वाचक का नाम : मो० एजाज पिता का नाम: मो० हबीब मकान संख्या : 48 उम्र : 34 लिंग: : पुरुष	फोटो उपलब्ध
259	UZP1464395	निर्वाचक का नाम : एहतशाम मजहर पिता का नाम: म० मजहरूल हक मकान संख्या : 48 उम्र : 33 लिंग: : पुरुष	फोटो उपलब्ध	260	UZP2396133	निर्वाचक का नाम : रौशनी खातून पति का नाम: मो० एजाज मकान संख्या : 48 उम्र : 30 लिंग: : महिला	फोटो उपलब्ध	261	UZP2213627	निर्वाचक का नाम : हसन हदीस पिता का नाम: मो हदीस मकान संख्या : 48 उम्र : 29 लिंग: : पुरुष	फोटो उपलब्ध
262	UZP2319978	निर्वाचक का नाम : गुलशन प्रवीण पिता का नाम: मो हबीब मकान संख्या : 48 उम्र : 28 लिंग: : महिला	फोटो उपलब्ध	263	UZP3236114	निर्वाचक का नाम : सज़रून निशा पति का नाम: ज़फर हदीस मकान संख्या : 48 उम्र : 27 लिंग: : महिला	फोटो उपलब्ध	264	UZP3236163	निर्वाचक का नाम : शाहीन बानो पति का नाम: हसन हदीस मकान संख्या : 48 उम्र : 27 लिंग: : महिला	फोटो उपलब्ध
265	UZP2319994	निर्वाचक का नाम : ज़फर हदीस पिता का नाम: मो हदीस मकान संख्या : 48 उम्र : 27 लिंग: : पुरुष	फोटो उपलब्ध	266	UZP3236213	निर्वाचक का नाम : रिज़वान हदीस पिता का नाम: मो हदीस मकान संख्या : 48 उम्र : 23 लिंग: : पुरुष	फोटो उपलब्ध	267	UZP3236205	निर्वाचक का नाम : मोहम्मद इमरान हदीस पिता का नाम: मो हदीस मकान संख्या : 48 उम्र : 21 लिंग: : पुरुष	फोटो उपलब्ध
268	UZP1917749	निर्वाचक का नाम : ललिता प्रसाद पिता का नाम: भिखर प्रसाद मकान संख्या : 49 उम्र : 63 लिंग: : महिला	फोटो उपलब्ध	269	UZP1917756	निर्वाचक का नाम : शंभू प्रसाद पिता का नाम: भिखर प्रसाद मकान संख्या : 49 उम्र : 59 लिंग: : पुरुष	फोटो उपलब्ध	270	UZP1917764	निर्वाचक का नाम : प्रतिमा देवी पति का नाम: शंभू प्रसाद मकान संख्या : 49 उम्र : 57 लिंग: : महिला	फोटो उपलब्ध

271	BCS1292481	निर्वाचक का नाम : अशोक कुमार जयसवाल पिता का नाम: ललिता प्रसाद मकान संख्या : 49 उम्र : 48 लिंग: : पुरुष	फोटो उपलब्ध	272	UZP1917772	निर्वाचक का नाम : संजय कुमार जयसवाल पिता का नाम: भिखर प्रसाद मकान संख्या : 49 उम्र : 48 लिंग: : पुरुष	फोटो उपलब्ध	273	BCS1293398	निर्वाचक का नाम : रम्भा देवी पिता का नाम: संजय प्रसाद जयसवाल मकान संख्या : 49 उम्र : 47 लिंग: : महिला	फोटो उपलब्ध
274	BCS1292812	निर्वाचक का नाम : पुष्पा कुमारी पति का नाम: अशोक कुमार जयसवाल मकान संख्या : 49 उम्र : 45 लिंग: : महिला	फोटो उपलब्ध	275	BCS1292515	निर्वाचक का नाम : रेणु कुमारी पति का नाम: राजेश कुमार जयसवाल मकान संख्या : 49 उम्र : 42 लिंग: : महिला	फोटो उपलब्ध	276	BCS2004117	निर्वाचक का नाम : अनिल रंजन कुमार पिता का नाम: शम्भू प्रसाद मकान संख्या : 49 उम्र : 40 लिंग: : पुरुष	फोटो उपलब्ध
277	BCS1292309	निर्वाचक का नाम : संतोष कुमार जयसवाल पिता का नाम: ललिता प्रसाद मकान संख्या : 49 उम्र : 39 लिंग: : पुरुष	फोटो उपलब्ध	278	BCS1291574	निर्वाचक का नाम : अमित रंजन कुमार पिता का नाम: शंभू प्रसाद मकान संख्या : 49 उम्र : 37 लिंग: : पुरुष	फोटो उपलब्ध	279	UZP0489443	निर्वाचक का नाम : अर्चना कुमारी पति का नाम: संतोष कुमार जयसवाल मकान संख्या : 49 उम्र : 36 लिंग: : महिला	फोटो उपलब्ध
280	UZP2954584	निर्वाचक का नाम : अनुराग कुमार पिता का नाम: अशोक कुमार जयसवाल मकान संख्या : 49 उम्र : 28 लिंग: : पुरुष	फोटो उपलब्ध	281	UZP2954576	निर्वाचक का नाम : मुस्कान जयसवाल पिता का नाम: अशोक कुमार जयसवाल मकान संख्या : 49 उम्र : 25 लिंग: : महिला	फोटो उपलब्ध	282	UZP2830263	निर्वाचक का नाम : आदित्य कुमार पिता का नाम: अशोक कुमार जयसवाल मकान संख्या : 49 उम्र : 23 लिंग: : पुरुष	फोटो उपलब्ध
283	UZP0489971	निर्वाचक का नाम : सचिन जयसवाल पिता का नाम: कृष्णभूषण प्रसाद जयसवाल मकान संख्या : 51 उम्र : 47 लिंग: : पुरुष	फोटो उपलब्ध	284	UZP1917830	निर्वाचक का नाम : लक्ष्मण प्रसाद पिता का नाम: शिव गुलाम प्रसाद मकान संख्या : 54 उम्र : 71 लिंग: : पुरुष	फोटो उपलब्ध	285	UZP1917848	निर्वाचक का नाम : शंभू प्रसाद पिता का नाम: लक्ष्मण प्रसाद मकान संख्या : 54 उम्र : 48 लिंग: : पुरुष	फोटो उपलब्ध
286	UZP0489500	निर्वाचक का नाम : ममता देवी पति का नाम: शम्भू प्रसाद मकान संख्या : 54 उम्र : 45 लिंग: : महिला	फोटो उपलब्ध	287	UZP2905123	निर्वाचक का नाम : आर्यवीर पिता का नाम: एतवारी महतो मकान संख्या : 54 उम्र : 22 लिंग: : पुरुष	फोटो उपलब्ध	288	UZP1917863	निर्वाचक का नाम : गौरी देवी पति का नाम: जयनंदन शर्मा मकान संख्या : 55 उम्र : 67 लिंग: : महिला	फोटो उपलब्ध
289	BCS1293273	निर्वाचक का नाम : जितेंद्र कुमार शर्मा पिता का नाम: छत्री शर्मा मकान संख्या : 55 उम्र : 61 लिंग: : पुरुष	फोटो उपलब्ध	290	BCS1293653	निर्वाचक का नाम : अरविंद कुमार पिता का नाम: जयनंदन शर्मा मकान संख्या : 55 उम्र : 50 लिंग: : पुरुष	फोटो उपलब्ध	291	BCS1293257	निर्वाचक का नाम : अशोक कुमार शर्मा पिता का नाम: जयनंदन शर्मा मकान संख्या : 55 उम्र : 45 लिंग: : पुरुष	फोटो उपलब्ध
292	BCS2069714	निर्वाचक का नाम : रजनी शर्मा पति का नाम: अरविंद कुमार मकान संख्या : 55 उम्र : 42 लिंग: : महिला	फोटो उपलब्ध	293	BCS2068435	निर्वाचक का नाम : कुमारी सपना पिता का नाम: जयनंदन शर्मा मकान संख्या : 55 उम्र : 41 लिंग: : महिला	फोटो उपलब्ध	294	BCS2069722	निर्वाचक का नाम : कुमारी लक्ष्मी पिता का नाम: जयनंदन शर्मा मकान संख्या : 55 उम्र : 40 लिंग: : महिला	फोटो उपलब्ध
295	UZP0490508	निर्वाचक का नाम : चंदन कुमार पिता का नाम: जीतेन्द्र कुमार शर्मा मकान संख्या : 55 उम्र : 37 लिंग: : पुरुष	फोटो उपलब्ध	296	UZP0490490	निर्वाचक का नाम : कुन्दन कुमार पिता का नाम: जीतेन्द्र कुमार शर्मा मकान संख्या : 55 उम्र : 35 लिंग: : पुरुष	फोटो उपलब्ध	297	UZP2905198	निर्वाचक का नाम : विशाल कुमार पिता का नाम: अरविन्द कुमार मकान संख्या : 55 उम्र : 22 लिंग: : पुरुष	फोटो उपलब्ध
298	UZP1917897	निर्वाचक का नाम : आशा देवी पति का नाम: गणेश प्रसाद सिंह मकान संख्या : 56 उम्र : 69 लिंग: : महिला	फोटो उपलब्ध	299	UZP2907566	निर्वाचक का नाम : उपेन्द्र नाथ चौधरी पिता का नाम: रामरेखा चौधरी मकान संख्या : 56 उम्र : 63 लिंग: : पुरुष	फोटो उपलब्ध	300	UZP2905065	निर्वाचक का नाम : सरोज कुमारी पति का नाम: उपेन्द्र नाथ चौधरी मकान संख्या : 56 उम्र : 60 लिंग: : महिला	फोटो उपलब्ध

301	UZP1917913	निर्वाचक का नाम : सुभा सिंह पति का नाम: रमन कुमार सिंह मकान संख्या : 56 उम्र : 44 लिंग: : महिला	फोटो उपलब्ध	302	UZP2905016	निर्वाचक का नाम : शिखा रानी पिता का नाम:: उपेन्द्र नाथ चौधरी मकान संख्या : 56 उम्र : 36 लिंग: : महिला	फोटो उपलब्ध	303	UZP2907368	निर्वाचक का नाम : सुमित शेखर पिता का नाम:: उपेन्द्र नाथ चौधरी मकान संख्या : 56 उम्र : 34 लिंग: : पुरुष	फोटो उपलब्ध
304	UZP2904902	निर्वाचक का नाम : अदिती राज पिता का नाम:: उपेन्द्र नाथ चौधरी मकान संख्या : 56 उम्र : 32 लिंग: : महिला	फोटो उपलब्ध	305	UZP3015666	निर्वाचक का नाम : अभिनव परमार पिता का नाम:: रमण कुमार सिंह मकान संख्या : 56 उम्र : 20 लिंग: : पुरुष	फोटो उपलब्ध	306	BCS1292234	निर्वाचक का नाम : कृष्ण कुमार वर्मा पिता का नाम:: बैद्यनाथ प्रसाद मकान संख्या : 57 उम्र : 84 लिंग: : पुरुष	फोटो उपलब्ध
307	BCS1292341	निर्वाचक का नाम : मनोज कुमार वर्मा पिता का नाम:: कृष्ण कुमार वर्मा मकान संख्या : 57 उम्र : 53 लिंग: : पुरुष	फोटो उपलब्ध	308	BCS1292333	निर्वाचक का नाम : नवीन कुमार वर्मा पिता का नाम:: कृष्ण कुमार वर्मा मकान संख्या : 57 उम्र : 49 लिंग: : पुरुष	फोटो उपलब्ध	309	BCS4990156	निर्वाचक का नाम : निलोभना सिन्हा पति का नाम: मनोज कुमार वर्मा मकान संख्या : 57 उम्र : 47 लिंग: : महिला	फोटो उपलब्ध
310	UZP2213536	निर्वाचक का नाम : भिन्तु कुमारी पति का नाम: नविन कुमार मकान संख्या : 57 उम्र : 40 लिंग: : महिला	फोटो उपलब्ध	311	UZP2213478	निर्वाचक का नाम : विशाल कुमार पिता का नाम:: मनोज कुमार मकान संख्या : 57 उम्र : 29 लिंग: : पुरुष	फोटो उपलब्ध	312	UZP1917947	निर्वाचक का नाम : मधुबाला सिन्हा पति का नाम: अशोक कुमार मकान संख्या : 58 उम्र : 67 लिंग: : महिला	फोटो उपलब्ध
313	UZP1917954	निर्वाचक का नाम : कृष्ण प्रकाश पिता का नाम:: हरिनन्दन प्रसाद मकान संख्या : 58 उम्र : 60 लिंग: : पुरुष	फोटो उपलब्ध	314	UZP1917962	निर्वाचक का नाम : अन्शु श्रीवास्तव पति का नाम: कृष्ण प्रकाश मकान संख्या : 58 उम्र : 54 लिंग: : महिला	फोटो उपलब्ध	315	BR/03/012/027901	निर्वाचक का नाम : दिलीप कुमार पिता का नाम:: हरिनन्दन प्रसाद मकान संख्या : 58 उम्र : 53 लिंग: : पुरुष	फोटो उपलब्ध
316	UZP0490938	निर्वाचक का नाम : अनामिका सिन्हा पति का नाम: दिलीप कुमार मकान संख्या : 58 उम्र : 51 लिंग: : महिला	फोटो उपलब्ध	317	UZP0489518	निर्वाचक का नाम : सत्यजीत पिता का नाम:: अशोक कुमार मकान संख्या : 58 उम्र : 39 लिंग: : पुरुष	फोटो उपलब्ध	318	UZP1917988	निर्वाचक का नाम : अमित कुमार पिता का नाम:: अशोक कुमार मकान संख्या : 58 उम्र : 38 लिंग: : पुरुष	फोटो उपलब्ध
319	UZP2558609	निर्वाचक का नाम : खुशबू सिन्हा पति का नाम: अमित कुमार मकान संख्या : 58 उम्र : 34 लिंग: : महिला	फोटो उपलब्ध	320	UZP0490680	निर्वाचक का नाम : मनोज कुमार जयसवाल पिता का नाम:: महादेव साह मकान संख्या : 59 उम्र : 45 लिंग: : पुरुष	फोटो उपलब्ध	321	UZP3265642	निर्वाचक का नाम : अमित जयसवाल पिता का नाम:: महादेव साह मकान संख्या : 59 उम्र : 40 लिंग: : पुरुष	फोटो उपलब्ध
322	UZP1463843	निर्वाचक का नाम : आर्यन कृष्ण पिता का नाम:: कृष्ण प्रकाश मकान संख्या : 59 उम्र : 29 लिंग: : पुरुष	फोटो उपलब्ध	323	UZP1918002	निर्वाचक का नाम : चंद्रकला देवी पति का नाम: नंदकिशोर झा मकान संख्या : 61 उम्र : 67 लिंग: : महिला	फोटो उपलब्ध	324	UZP1918036	निर्वाचक का नाम : साधना झा पति का नाम: दीपक कुमार झा मकान संख्या : 61 उम्र : 63 लिंग: : महिला	फोटो उपलब्ध
325	UZP1918010	निर्वाचक का नाम : चंद्रभूषण झा पिता का नाम:: नंदकिशोर झा मकान संख्या : 61 उम्र : 48 लिंग: : पुरुष	फोटो उपलब्ध	326	UZP1918028	निर्वाचक का नाम : दीपक कुमार झा पिता का नाम:: नंदकिशोर झा मकान संख्या : 61 उम्र : 47 लिंग: : पुरुष	फोटो उपलब्ध	327	BCS4989778	निर्वाचक का नाम : सीमा झा पति का नाम: चंद्रभूषण झा मकान संख्या : 61 उम्र : 45 लिंग: : महिला	फोटो उपलब्ध
S 328	UZP1918044	निर्वाचक का नाम : रितेश कुमार झा पिता का नाम:: गणेश चंद्र झा मकान संख्या : 63 उम्र : 48 लिंग: : पुरुष	फोटो उपलब्ध	329	UZP1918051	निर्वाचक का नाम : मंजू देवी पति का नाम: शंकर झा मकान संख्या : 64 उम्र : 71 लिंग: : महिला	फोटो उपलब्ध	330	UZP0491365	निर्वाचक का नाम : संजय कुमार झा पिता का नाम:: शंकर झा मकान संख्या : 64 उम्र : 57 लिंग: : पुरुष	फोटो उपलब्ध

331	UZP0491209	निर्वाचक का नाम : बॉबी झा पति का नाम: संजय कुमार झा मकान संख्या : 64 उम्र : 47 लिंग: : महिला	फोटो उपलब्ध	332	UZP0491381	निर्वाचक का नाम : अनामिका झा पति का नाम: सुमन्त कुमार झा मकान संख्या : 64 उम्र : 45 लिंग: : महिला	फोटो उपलब्ध	333	BCS2008191	निर्वाचक का नाम : शम्भुनाथ झा पिता का नाम:: ब्रजवंशी झा मकान संख्या : 65 उम्र : 67 लिंग: : पुरुष	फोटो उपलब्ध
334	UZP0491407	निर्वाचक का नाम : मुञ्जी झा पति का नाम: शम्भुनाथ झा मकान संख्या : 65 उम्र : 65 लिंग: : महिला	फोटो उपलब्ध	335	BCS1292952	निर्वाचक का नाम : मृत्युंजय कुमार पिता का नाम:: शम्भुनाथ झा मकान संख्या : 65 उम्र : 38 लिंग: : पुरुष	फोटो उपलब्ध	336	UZP2181717	निर्वाचक का नाम : ज्योति कुमारी पति का नाम: मृत्युंजय कुमार मकान संख्या : 65 उम्र : 35 लिंग: : महिला	फोटो उपलब्ध
337	UZP3015799	निर्वाचक का नाम : सोनी कुमारी पति का नाम: अरुण कुमार चौधरी मकान संख्या : 65 उम्र : 30 लिंग: : महिला	फोटो उपलब्ध	338	BCS2000362	निर्वाचक का नाम : हीना देवी पति का नाम: गोबिंद झा मकान संख्या : 66 उम्र : 78 लिंग: : महिला	फोटो उपलब्ध	339	UZP0491415	निर्वाचक का नाम : मनिष कुमार झा पिता का नाम:: रामकुमार झा मकान संख्या : 67 उम्र : 51 लिंग: : पुरुष	फोटो उपलब्ध
340	UZP0491803	निर्वाचक का नाम : आशा झा पति का नाम: मनीष कुमार झा मकान संख्या : 67 उम्र : 51 लिंग: : महिला	फोटो उपलब्ध	341	UZP0491860	निर्वाचक का नाम : प्रभाष कुमार झा पिता का नाम:: रामकुमार झा मकान संख्या : 67 उम्र : 47 लिंग: : पुरुष	फोटो उपलब्ध	# 342	UZP1651660	निर्वाचक का नाम : अजय कुमार झा पिता का नाम:: चंद्रवंशी झा मकान संख्या : 68 उम्र : 56 लिंग: : पुरुष	फोटो उपलब्ध
# 343	UZP0491787	निर्वाचक का नाम : रीता झा पति का नाम: अजय कुमार झा मकान संख्या : 68 उम्र : 52 लिंग: : महिला	फोटो उपलब्ध	344	UZP1918077	निर्वाचक का नाम : चिन्ता देवी पति का नाम: विश्वनाथ प्रसाद मकान संख्या : 69 उम्र : 77 लिंग: : महिला	फोटो उपलब्ध	345	UZP1918093	निर्वाचक का नाम : विजय कुमार पिता का नाम:: सत्य नारायण प्रसाद मकान संख्या : 69 उम्र : 74 लिंग: : पुरुष	फोटो उपलब्ध
346	BR/03/012/027934	निर्वाचक का नाम : मंजू देवी पति का नाम: विजय कुमार मकान संख्या : 69 उम्र : 71 लिंग: : महिला	फोटो उपलब्ध	# 347	UZP1918085	निर्वाचक का नाम : संजय कुमार गुप्ता पिता का नाम:: विश्वनाथ प्रसाद मकान संख्या : 69 उम्र : 49 लिंग: : पुरुष	फोटो उपलब्ध	348	UZP1918101	निर्वाचक का नाम : विकास कुमार पिता का नाम:: विजय कुमार मकान संख्या : 69 उम्र : 46 लिंग: : पुरुष	फोटो उपलब्ध
349	UZP0039024	निर्वाचक का नाम : विशाल कुमार पिता का नाम:: विजय कुमार मकान संख्या : 69 उम्र : 43 लिंग: : पुरुष	फोटो उपलब्ध	# 350	UZP0039008	निर्वाचक का नाम : सुशील कुमार पिता का नाम:: विश्वनाथ प्रसाद मकान संख्या : 69 उम्र : 37 लिंग: : पुरुष	फोटो उपलब्ध	351	UZP2274728	निर्वाचक का नाम : सोनी कुमारी पति का नाम: सुशील कुमार मकान संख्या : 69 उम्र : 34 लिंग: : महिला	फोटो उपलब्ध
352	UZP1918119	निर्वाचक का नाम : दमयंती देवी पति का नाम: मुरली प्रसाद मकान संख्या : 70 उम्र : 63 लिंग: : महिला	फोटो उपलब्ध	353	BR/03/012/027931	निर्वाचक का नाम : विनय कुमार पिता का नाम:: मुरली प्रसाद मकान संख्या : 70 उम्र : 46 लिंग: : पुरुष	फोटो उपलब्ध	354	UZP0039016	निर्वाचक का नाम : संदीप कुमार पिता का नाम:: मुरली प्रसाद मकान संख्या : 70 उम्र : 40 लिंग: : पुरुष	फोटो उपलब्ध
355	UZP2300937	निर्वाचक का नाम : प्रिया गुप्ता पति का नाम: विकास कुमार मकान संख्या : 70 उम्र : 40 लिंग: : महिला	फोटो उपलब्ध	356	UZP2213494	निर्वाचक का नाम : रूपम कुमारी पति का नाम: विशाल कुमार मकान संख्या : 70 उम्र : 35 लिंग: : महिला	फोटो उपलब्ध	357	UZP1918143	निर्वाचक का नाम : मनोज कुमार पिता का नाम:: परमेश्वर राम मकान संख्या : 72 उम्र : 55 लिंग: : पुरुष	फोटो उपलब्ध
358	UZP1918150	निर्वाचक का नाम : राज कुमार पिता का नाम:: प्रमेश्वर राम मकान संख्या : 72 उम्र : 54 लिंग: : पुरुष	फोटो उपलब्ध	359	BCS2004794	निर्वाचक का नाम : पायल देवी पति का नाम: राज कुमार मकान संख्या : 72 उम्र : 44 लिंग: : महिला	फोटो उपलब्ध	360	BCS2001295	निर्वाचक का नाम : सुधीर कुमार पिता का नाम:: परमेश्वर राम मकान संख्या : 72 उम्र : 39 लिंग: : पुरुष	फोटो उपलब्ध

361	UZP1918168	निर्वाचक का नाम : कान्ति देवी पति का नाम: उमाकांत प्रसाद मकान संख्या : 73 उम्र : 60 लिंग: : महिला	362	UZP2480390	निर्वाचक का नाम : प्रशांत कुमार पिता का नाम:: उमाकांत प्रसाद मकान संख्या : 73 उम्र : 25 लिंग: : पुरुष	363	BCS4990081	निर्वाचक का नाम : प्रदीप कुमार पिता का नाम:: रामानन्द प्रसाद मकान संख्या : 74 उम्र : 63 लिंग: : पुरुष
364	BCS4990099	निर्वाचक का नाम : अर्चना भारती पति का नाम: प्रदीप कुमार मकान संख्या : 74 उम्र : 55 लिंग: : महिला	365	UZP1918176	निर्वाचक का नाम : अनिरुद्ध कुमार पिता का नाम:: मोतीलाल प्रसाद मकान संख्या : 74 उम्र : 51 लिंग: : पुरुष	366	BCS4989679	निर्वाचक का नाम : चन्दन देवी पति का नाम: अनिरुद्ध गुप्ता मकान संख्या : 74 उम्र : 41 लिंग: : महिला
367	UZP1918200	निर्वाचक का नाम : झरना विश्वास पिता का नाम:: विश्वनाथ विश्वास मकान संख्या : 75 उम्र : 52 लिंग: : पुरुष	368	UZP1918218	निर्वाचक का नाम : अशोक विश्वास पिता का नाम:: विश्वनाथ विश्वास मकान संख्या : 75 उम्र : 49 लिंग: : पुरुष	369	UZP3266574	निर्वाचक का नाम : नितिन पिता का नाम:: अनुप स्वरूप नारायण मकान संख्या : 75 उम्र : 22 लिंग: : पुरुष
370	UZP1652296	निर्वाचक का नाम : बसन्ती मुखर्जी पति का नाम: रुद्रनाथ मुखर्जी मकान संख्या : 76 उम्र : 47 लिंग: : महिला	371	BCS2003705	निर्वाचक का नाम : रवींद्रनाथ दास पिता का नाम:: विश्वनाथ दास मकान संख्या : 76 उम्र : 45 लिंग: : पुरुष	372	UZP1651710	निर्वाचक का नाम : संगीता दास पति का नाम: रविन्द्र दास मकान संख्या : 76 उम्र : 30 लिंग: : महिला
373	UZP2756674	निर्वाचक का नाम : विश्वनाथ मुखर्जी पिता का नाम:: रुद्र नाथ मुखर्जी मकान संख्या : 76 उम्र : 25 लिंग: : पुरुष	374	UZP2904852	निर्वाचक का नाम : अंशिका मुखर्जी पिता का नाम:: रुद्र नाथ मुखर्जी मकान संख्या : 76 उम्र : 23 लिंग: : महिला	375	UZP1918234	निर्वाचक का नाम : उमाकांत प्रसाद पिता का नाम:: गौरीशंकर प्रसाद मकान संख्या : 77 उम्र : 69 लिंग: : पुरुष
376	UZP1918267	निर्वाचक का नाम : शमीम अख्तर पिता का नाम:: एस एस होदा मकान संख्या : 77 उम्र : 61 लिंग: : पुरुष	377	UZP1918309	निर्वाचक का नाम : शमीम अनवर पिता का नाम:: एस एस होदा मकान संख्या : 77 उम्र : 60 लिंग: : पुरुष	378	UZP1918259	निर्वाचक का नाम : इफत परवीन पति का नाम: अफाक अशरफ मकान संख्या : 77 उम्र : 58 लिंग: : महिला
379	UZP1918275	निर्वाचक का नाम : जकिया खानून पति का नाम: शैयद शमीम अख्तर मकान संख्या : 77 उम्र : 54 लिंग: : महिला	380	UZP0856997	निर्वाचक का नाम : कुमारी हेगा हलदर पति का नाम: संजय विश्वास मकान संख्या : 77 उम्र : 51 लिंग: : महिला	381	UZP1918291	निर्वाचक का नाम : नजराना खानून पति का नाम: शमीम कैसर मकान संख्या : 77 उम्र : 49 लिंग: : महिला
382	UZP0489542	निर्वाचक का नाम : हेना सुल्ताना पति का नाम: असफाक अहम्मद मकान संख्या : 77 उम्र : 46 लिंग: : महिला	383	UZP0489567	निर्वाचक का नाम : शैयद समस अख्तर पिता का नाम:: शैयद समीम अख्तर मकान संख्या : 77 उम्र : 42 लिंग: : पुरुष	384	UZP0489559	निर्वाचक का नाम : नजराना प्रवीण पिता का नाम:: शैयद अफाक असरफ मकान संख्या : 77 उम्र : 41 लिंग: : महिला
385	UZP2213510	निर्वाचक का नाम : शालिनी कुमारी पिता का नाम:: उमा कान्त प्रसाद मकान संख्या : 77 उम्र : 29 लिंग: : महिला	386	UZP2213528	निर्वाचक का नाम : श्वेता कुमारी पिता का नाम:: उमा कान्त प्रसाद मकान संख्या : 77 उम्र : 29 लिंग: : महिला	387	UZP2530517	निर्वाचक का नाम : सैयद फ़रहीन अनवर पिता का नाम:: सैयद शमीम अनवर मकान संख्या : 77 उम्र : 25 लिंग: : महिला
388	BCS1291988	निर्वाचक का नाम : शंकर विश्वास पिता का नाम:: गौरीचन्द्र विश्वास मकान संख्या : 78 उम्र : 61 लिंग: : पुरुष	389	BCS1293844	निर्वाचक का नाम : मोना विश्वास पति का नाम: शंकर विश्वास मकान संख्या : 78 उम्र : 55 लिंग: : महिला	390	UZP1918317	निर्वाचक का नाम : संजय विश्वास पिता का नाम:: गौरीचन्द्र विश्वास मकान संख्या : 78 उम्र : 51 लिंग: : पुरुष

391	BCS2067585	निर्वाचक का नाम : मनोज सिंह पिता का नाम: चन्द्रदेव सिंह मकान संख्या : 80 उम्र : 55 लिंग: : पुरुष	392	UZP0857011	निर्वाचक का नाम : परमेश्वर कुमार सुमन पिता का नाम:: सकल राम मकान संख्या : 80 उम्र : 45 लिंग: : पुरुष	393	UZP0857029	निर्वाचक का नाम : उषा देवी पति का नाम: परमेश्वर कुमार सुमन मकान संख्या : 80 उम्र : 45 लिंग: : महिला
394	BCS2068088	निर्वाचक का नाम : त्रिभुवन सिंह पिता का नाम:: चन्द्रदेव सिंह मकान संख्या : 81 उम्र : 64 लिंग: : पुरुष	395	BCS2068112	निर्वाचक का नाम : सविता सिंह पति का नाम: त्रिभुवन सिंह मकान संख्या : 81 उम्र : 59 लिंग: : महिला	396	UZP0857490	निर्वाचक का नाम : रेखा देवी पति का नाम: रीतेश कुमार मकान संख्या : 81 उम्र : 39 लिंग: : महिला
397	UZP0857482	निर्वाचक का नाम : अनुपमा पिता का नाम:: त्रिभुन सिंह मकान संख्या : 81 उम्र : 31 लिंग: : महिला	398	UZP1918366	निर्वाचक का नाम : उर्मिला देवी पति का नाम: गौरीशंकर प्रसाद मकान संख्या : 82 उम्र : 69 लिंग: : महिला	399	UZP1918374	निर्वाचक का नाम : सुधीर प्रसाद पिता का नाम:: गौरीशंकर प्रसाद मकान संख्या : 82 उम्र : 52 लिंग: : पुरुष
400	BCS2000081	निर्वाचक का नाम : सरस्वती देवी पति का नाम: सुधीर कुमार मकान संख्या : 82 उम्र : 50 लिंग: : महिला	401	BR/03/012/279349	निर्वाचक का नाम : रीतेश कुमार पिता का नाम:: गौरीशंकर प्रसाद मकान संख्या : 82 उम्र : 48 लिंग: : पुरुष	402	BCS2002657	निर्वाचक का नाम : गौतम कुमार पिता का नाम:: गौरी शंकर प्रसाद मकान संख्या : 82 उम्र : 47 लिंग: : पुरुष
403	UZP0038646	निर्वाचक का नाम : प्रदीप कुमार पिता का नाम:: जगदीश प्रसाद मकान संख्या : 82 उम्र : 37 लिंग: : पुरुष	404	UZP2710416	निर्वाचक का नाम : गुडिया देवी पति का नाम: प्रदीप कुमार मकान संख्या : 82 उम्र : 29 लिंग: : महिला	405	UZP1918382	निर्वाचक का नाम : जगदीश प्रसाद पिता का नाम:: शिवदेनी साह मकान संख्या : 83 उम्र : 75 लिंग: : पुरुष
406	BR/03/012/027918	निर्वाचक का नाम : रेखा देवी पति का नाम: जगदीश प्रसाद मकान संख्या : 83 उम्र : 70 लिंग: : महिला	407	UZP1652312	निर्वाचक का नाम : सतीश कुमार पिता का नाम:: जगदीश प्रसाद मकान संख्या : 83 उम्र : 33 लिंग: : पुरुष	408	BCS2007508	निर्वाचक का नाम : हरेन्द्र सिंह पिता का नाम:: कृपा सिंह मकान संख्या : 84 उम्र : 54 लिंग: : पुरुष
409	UZP0857060	निर्वाचक का नाम : आशा वती देवी पति का नाम: राम प्रवेश शर्मा मकान संख्या : 85 उम्र : 74 लिंग: : महिला	410	UZP0857102	निर्वाचक का नाम : कलाम मंडल पिता का नाम:: जितु मंडल मकान संख्या : 85 उम्र : 63 लिंग: : पुरुष	411	UZP0857086	निर्वाचक का नाम : बबीता कुमारी पति का नाम: शशि भुषण मकान संख्या : 85 उम्र : 54 लिंग: : महिला
412	BCS4666681	निर्वाचक का नाम : रवि शेखर पिता का नाम:: राजदेव साह मकान संख्या : 85 उम्र : 46 लिंग: : पुरुष	413	BR/03/012/274017	निर्वाचक का नाम : संजीव कुमार पिता का नाम:: राजदेव साह मकान संख्या : 85 उम्र : 37 लिंग: : पुरुष	414	UZP0857045	निर्वाचक का नाम : आशुतोष कुमार पिता का नाम:: आनन्द कुमार सिंह मकान संख्या : 85 उम्र : 36 लिंग: : पुरुष
415	UZP0857037	निर्वाचक का नाम : अमरेश कुमार पिता का नाम:: आनन्द कुमार सिंह मकान संख्या : 85 उम्र : 35 लिंग: : पुरुष	416	UZP0857094	निर्वाचक का नाम : सत्यकाम काश्यप पिता का नाम:: शशि भुषण मकान संख्या : 85 उम्र : 31 लिंग: : पुरुष	417	BCS2007359	निर्वाचक का नाम : आनंद कुमार सिंह पिता का नाम:: राम सुभग सिंह मकान संख्या : 86 उम्र : 66 लिंग: : पुरुष
418	BCS2005841	निर्वाचक का नाम : रागिनी सिंह पति का नाम: आनंद कुमार सिंह मकान संख्या : 86 उम्र : 52 लिंग: : महिला	419	UZP1918457	निर्वाचक का नाम : शकुंतला देवी पति का नाम: बालदेव प्रसाद साह मकान संख्या : 88 उम्र : 52 लिंग: : महिला	420	UZP2213635	निर्वाचक का नाम : हुस्न खातून पति का नाम: मो सयुम अनसारी मकान संख्या : 88 उम्र : 35 लिंग: : महिला

421	UZP2442333	निर्वाचक का नाम : आरती कुमारी पिता का नाम: बालेश्वर प्रसाद साह मकान संख्या : 88 उम्र : 26 लिंग: : महिला	फोटो उपलब्ध	422	UZP2756625	निर्वाचक का नाम : विशाल कुमार पिता का नाम: बालेश्वर प्रसाद मकान संख्या : 88 उम्र : 24 लिंग: : पुरुष	फोटो उपलब्ध	423	BCS5080510	निर्वाचक का नाम : संजय प्रसाद पिता का नाम: रघुनाथ साह मकान संख्या : 89 उम्र : 51 लिंग: : पुरुष	फोटो उपलब्ध
424	BCS2007185	निर्वाचक का नाम : रामनरेश प्रसाद यादव पिता का नाम: जलधर प्रसाद यादव मकान संख्या : 90 उम्र : 77 लिंग: : पुरुष	फोटो उपलब्ध	# 425	UZP0027458	निर्वाचक का नाम : दीनानाथ प्रसाद जयसवाल पिता का नाम: बेनी लाल प्रसाद जयसवाल मकान संख्या : 91 उम्र : 65 लिंग: : पुरुष	फोटो उपलब्ध	426	UZP0027516	निर्वाचक का नाम : सीमा जयसवाल पति का नाम: दीनानाथ प्रसाद जयसवाल मकान संख्या : 91 उम्र : 35 लिंग: : महिला	फोटो उपलब्ध
427	UZP0027441	निर्वाचक का नाम : विकास कुमार पिता का नाम: दीनानाथ प्रसाद जयसवाल मकान संख्या : 91 उम्र : 35 लिंग: : पुरुष	फोटो उपलब्ध	428	UZP0490094	निर्वाचक का नाम : बालेश्वर प्रसाद जयसवाल पिता का नाम: रामचंद्र प्रसाद जयसवाल मकान संख्या : 92 उम्र : 67 लिंग: : पुरुष	फोटो उपलब्ध	429	UZP0039339	निर्वाचक का नाम : अरूणा जयसवाल पति का नाम: बालेश्वर प्रसाद जयसवाल मकान संख्या : 92 उम्र : 57 लिंग: : महिला	फोटो उपलब्ध
430	UZP0027391	निर्वाचक का नाम : चंदन जयसवाल पिता का नाम: विश्वनाथ प्रसाद जयसवाल मकान संख्या : 92 उम्र : 48 लिंग: : पुरुष	फोटो उपलब्ध	431	UZP0027292	निर्वाचक का नाम : वंदना जयसवाल पति का नाम: चंदन जयसवाल मकान संख्या : 92 उम्र : 39 लिंग: : महिला	फोटो उपलब्ध	432	UZP0027631	निर्वाचक का नाम : विधाव्रत जयसवाल पिता का नाम: बालेश्वर प्रसाद जयसवाल मकान संख्या : 92 उम्र : 35 लिंग: : पुरुष	फोटो उपलब्ध
433	UZP0039347	निर्वाचक का नाम : पूजा जयसवाल पति का नाम: विधाव्रत जयसवाल मकान संख्या : 92 उम्र : 35 लिंग: : महिला	फोटो उपलब्ध	434	UZP0490086	निर्वाचक का नाम : सत्यव्रत पिता का नाम: बालेश्वर प्रसाद जयसवाल मकान संख्या : 92 उम्र : 35 लिंग: : पुरुष	फोटो उपलब्ध	435	UZP2308922	निर्वाचक का नाम : वीणा सिंह पति का नाम: धीरेन्द्र कुमार सिंह मकान संख्या : 93 उम्र : 75 लिंग: : महिला	फोटो उपलब्ध
436	UZP1918499	निर्वाचक का नाम : अर्चना सिंह पति का नाम: संजय कुमार सिंह मकान संख्या : 93 उम्र : 45 लिंग: : महिला	फोटो उपलब्ध	437	BR/03/012/279330	निर्वाचक का नाम : विद्यापति देवी पति का नाम: शिवजी प्रसाद मकान संख्या : 95 उम्र : 69 लिंग: : महिला	फोटो उपलब्ध	438	BCS4989471	निर्वाचक का नाम : संजीव कुमार पिता का नाम: शिवजी प्रसाद मकान संख्या : 95 उम्र : 47 लिंग: : पुरुष	फोटो उपलब्ध
439	UZP1918523	निर्वाचक का नाम : सीता देवी पति का नाम: विजय सिंह मकान संख्या : 96 उम्र : 57 लिंग: : महिला	फोटो उपलब्ध	440	UZP1918515	निर्वाचक का नाम : विजय सिंह पिता का नाम: गंगाविष्णु सिंह मकान संख्या : 96 उम्र : 55 लिंग: : पुरुष	फोटो उपलब्ध	441	UZP0489609	निर्वाचक का नाम : अजय कुमार सिंह पिता का नाम: गंगाविष्णु सिंह मकान संख्या : 96 उम्र : 51 लिंग: : पुरुष	फोटो उपलब्ध
442	UZP0489617	निर्वाचक का नाम : रीना देवी पति का नाम: अजय सिंह मकान संख्या : 96 उम्र : 47 लिंग: : महिला	फोटो उपलब्ध	# 443	UZP0857144	निर्वाचक का नाम : सुनिता देवी पति का नाम: महेश साह मकान संख्या : 96 उम्र : 44 लिंग: : महिला	फोटो उपलब्ध	444	UZP2392165	निर्वाचक का नाम : रवि राज पिता का नाम: विजय कुमार सिंह मकान संख्या : 96 उम्र : 29 लिंग: : पुरुष	फोटो उपलब्ध
445	UZP2907244	निर्वाचक का नाम : रंजन राज पिता का नाम: विजय कुमार सिंह मकान संख्या : 96 उम्र : 27 लिंग: : पुरुष	फोटो उपलब्ध	446	UZP2513034	निर्वाचक का नाम : ऋतिक राज पिता का नाम: रत्नेश श्रीवास्तव मकान संख्या : 96 उम्र : 25 लिंग: : पुरुष	फोटो उपलब्ध	447	UZP2906683	निर्वाचक का नाम : पूजा कुमारी पिता का नाम: रमेश प्रसाद मकान संख्या : 97 उम्र : 26 लिंग: : महिला	फोटो उपलब्ध
448	UZP2907335	निर्वाचक का नाम : रोहित कुमार पिता का नाम: रमेश प्रसाद गुप्ता मकान संख्या : 97 उम्र : 25 लिंग: : पुरुष	फोटो उपलब्ध	449	UZP0489633	निर्वाचक का नाम : राकेश श्रीवास्तव पिता का नाम: राजेश्वर शरण श्रीवास्तव मकान संख्या : 98 उम्र : 70 लिंग: : पुरुष	फोटो उपलब्ध	450	UZP1918572	निर्वाचक का नाम : रतीश श्रीवास्तव पिता का नाम: राजेश्वर शरण श्रीवास्तव मकान संख्या : 98 उम्र : 63 लिंग: : पुरुष	फोटो उपलब्ध

451	UZP0489625	निर्वाचक का नाम : रतनेश श्रीवास्तव पिता का नाम:: राजेश्वर शरण श्रीवास्तव मकान संख्या : 98 उम्र : 59 लिंग: : पुरुष	452	UZP1918556	निर्वाचक का नाम : रसिकेश श्रीवास्तव पिता का नाम:: राजेश्वर शरण श्रीवास्तव मकान संख्या : 98 उम्र : 57 लिंग: : पुरुष	453	UZP0491217	निर्वाचक का नाम : बेनू श्रीवास्तव पति का नाम: राकेश श्रीवास्तव मकान संख्या : 98 उम्र : 57 लिंग: : महिला
454	UZP2274744	निर्वाचक का नाम : रजनीश श्रीवास्तव पिता का नाम:: राजेश्वर शरण मकान संख्या : 98 उम्र : 55 लिंग: : पुरुष	455	BCS2070126	निर्वाचक का नाम : रीतेश श्रीवास्तव पिता का नाम:: राजेश्वर शरण श्रीवास्तव मकान संख्या : 98 उम्र : 54 लिंग: : पुरुष	# 456	UZP0489641	निर्वाचक का नाम : शशि लता श्रीवास्तव पति का नाम: रतनेश श्रीवास्तव मकान संख्या : 98 उम्र : 51 लिंग: : महिला
457	BCS1293778	निर्वाचक का नाम : रूपेश श्रीवास्तव पिता का नाम:: राजेश्वर शरण श्रीवास्तव मकान संख्या : 98 उम्र : 49 लिंग: : पुरुष	458	UZP0490854	निर्वाचक का नाम : रोहितेश श्रीवास्तव पिता का नाम:: राजेश्वर शरण श्रीवास्तव मकान संख्या : 98 उम्र : 47 लिंग: : पुरुष	459	UZP2274694	निर्वाचक का नाम : निशा श्रीवास्तव पति का नाम: रजनीश श्रीवास्तव मकान संख्या : 98 उम्र : 47 लिंग: : महिला
460	UZP1918564	निर्वाचक का नाम : रवीश श्रीवास्तव पिता का नाम:: राजेश्वर शरण श्रीवास्तव मकान संख्या : 98 उम्र : 45 लिंग: : पुरुष	461	UZP1918580	निर्वाचक का नाम : गौरीशंकर प्रसाद पिता का नाम:: सीताराम प्रसाद मकान संख्या : 99 उम्र : 59 लिंग: : पुरुष	462	UZP1918598	निर्वाचक का नाम : शिवशंकर प्रसाद पिता का नाम:: सीताराम प्रसाद मकान संख्या : 99 उम्र : 54 लिंग: : पुरुष
463	UZP0490516	निर्वाचक का नाम : नीलम देवी पति का नाम: गौरीशंकर प्रसाद मकान संख्या : 99 उम्र : 51 लिंग: : महिला	464	BCS1293869	निर्वाचक का नाम : अंजु देवी पति का नाम: शिवशंकर प्रसाद मकान संख्या : 99 उम्र : 49 लिंग: : महिला	465	UZP2757136	निर्वाचक का नाम : शुभम कुमार पिता का नाम:: शिवशंकर प्रसाद मकान संख्या : 99 उम्र : 27 लिंग: : पुरुष
466	UZP2710432	निर्वाचक का नाम : अनिशा कुमारी पिता का नाम:: शिव शंकर प्रसाद मकान संख्या : 99 उम्र : 26 लिंग: : महिला	467	UZP2756278	निर्वाचक का नाम : आदर्श कुमार पिता का नाम:: शिवशंकर प्रसाद मकान संख्या : 99 उम्र : 24 लिंग: : पुरुष	468	BCS4666731	निर्वाचक का नाम : सुधेश्वर कुमार पिता का नाम:: रवींद्र प्रसाद यादव मकान संख्या : 100 उम्र : 39 लिंग: : पुरुष
469	UZP0489658	निर्वाचक का नाम : युगल प्रसाद पिता का नाम:: रामलखन भगत मकान संख्या : 101 उम्र : 75 लिंग: : पुरुष	470	UZP2213700	निर्वाचक का नाम : महफूज अलाम पिता का नाम:: मंजूर अलाम मकान संख्या : 101 उम्र : 45 लिंग: : पुरुष	471	UZP2213718	निर्वाचक का नाम : हुश आरा खातून पिता का नाम:: महफूज अलाम मकान संख्या : 101 उम्र : 29 लिंग: : महिला
472	UZP2558419	निर्वाचक का नाम : शुभम कुमार पिता का नाम:: सुनील कुमार मकान संख्या : 101 उम्र : 24 लिंग: : पुरुष	473	BCS1293372	निर्वाचक का नाम : चंदा देवी पति का नाम: अशोक कुमार मकान संख्या : 102 उम्र : 60 लिंग: : महिला	474	UZP0490698	निर्वाचक का नाम : मनीष कुमार पिता का नाम:: द्वारिका प्रसाद मकान संख्या : 102 उम्र : 41 लिंग: : पुरुष
# 475	UZP0490706	निर्वाचक का नाम : बर्षा कुमारी पति का नाम: मनीष कुमार मकान संख्या : 102 उम्र : 39 लिंग: : महिला	476	BR/03/012/027928	निर्वाचक का नाम : ब्रजकिशोर प्रसाद पिता का नाम:: गणेश प्रसाद मकान संख्या : 104 उम्र : 61 लिंग: : पुरुष	477	BCS2002020	निर्वाचक का नाम : गीता बर्नवाल पति का नाम: ब्रजकिशोर प्रसाद मकान संख्या : 104 उम्र : 55 लिंग: : महिला
478	UZP1918606	निर्वाचक का नाम : श्यामसुंदर देवी पति का नाम: दिनेश्वर प्रसाद मकान संख्या : 105 उम्र : 79 लिंग: : महिला	479	UZP1918614	निर्वाचक का नाम : सुबोध कुमार श्रीवास्तव पिता का नाम:: दिनेश्वर प्रसाद मकान संख्या : 105 उम्र : 54 लिंग: : पुरुष	480	UZP1918622	निर्वाचक का नाम : अमोद कुमार पिता का नाम:: दिनेश्वर प्रसाद मकान संख्या : 105 उम्र : 51 लिंग: : पुरुष

481	UZP0489682	निर्वाचक का नाम : रीकी श्रीवास्तव पति का नाम: सुबोध कुमार श्रीवास्तव मकान संख्या : 105 उम्र : 49 लिंग: : महिला	482	UZP0491431	निर्वाचक का नाम : सोम्या देवी पति का नाम: अमोद कुमार मकान संख्या : 105 उम्र : 47 लिंग: : महिला	483	UZP2320000	निर्वाचक का नाम : श्वेता कुमारी पति का नाम: सुमित कुमार मकान संख्या : 105 उम्र : 35 लिंग: : महिला
484	UZP1566124	निर्वाचक का नाम : प्रियंका कुमारी पिता का नाम:: श्री विनोद कुमार श्रीवास्तव मकान संख्या : 105 उम्र : 30 लिंग: : महिला	485	UZP2213569	निर्वाचक का नाम : प्रिंस कुमार पिता का नाम:: विनोद कुमार मकान संख्या : 105 उम्र : 28 लिंग: : पुरुष	486	UZP1918630	निर्वाचक का नाम : श्रीप्रकाश प्रसाद पिता का नाम:: जदुनाथ प्रसाद मकान संख्या : 106 उम्र : 59 लिंग: : पुरुष
487	UZP0490102	निर्वाचक का नाम : वीरेंद्र कुमार सिन्हा पिता का नाम:: कालिका प्रसाद मकान संख्या : 109 उम्र : 81 लिंग: : पुरुष	488	UZP2396125	निर्वाचक का नाम : शेफाली पिता का नाम:: संजय कुमार मकान संख्या : 109 उम्र : 27 लिंग: : महिला	489	UZP1918671	निर्वाचक का नाम : इंदु वर्मा पति का नाम: विपिन विहारी वर्मा मकान संख्या : 110 उम्र : 69 लिंग: : महिला
490	UZP1918697	निर्वाचक का नाम : अवधेश कुमार सिन्हा पिता का नाम:: कालिका प्रसाद मकान संख्या : 111 उम्र : 69 लिंग: : पुरुष	491	UZP1918713	निर्वाचक का नाम : अभिषेक कुमार पिता का नाम:: अवधेश कुमार सिन्हा मकान संख्या : 111 उम्र : 47 लिंग: : पुरुष	492	BCS2018422	निर्वाचक का नाम : अभिलेख कुमार पिता का नाम:: अवधेश कुमार सिन्हा मकान संख्या : 111 उम्र : 46 लिंग: : पुरुष
493	UZP2213577	निर्वाचक का नाम : रजनी कुमारी पति का नाम: अभिलेख कुमार मकान संख्या : 111 उम्र : 35 लिंग: : महिला	494	BCS1293000	निर्वाचक का नाम : गायत्री देवी पति का नाम: अशोक पांडे मकान संख्या : 113 उम्र : 59 लिंग: : महिला	495	UZP0490110	निर्वाचक का नाम : गुड्डु पाण्डेय पिता का नाम:: अशोक पाण्डेय मकान संख्या : 113 उम्र : 43 लिंग: : पुरुष
496	UZP2392132	निर्वाचक का नाम : आरती देवी पति का नाम: गुड्डु पाण्डेय मकान संख्या : 113 उम्र : 34 लिंग: : महिला	497	UZP0857250	निर्वाचक का नाम : सौरभ कुमार माता का नाम: गायत्री देवी मकान संख्या : 113 उम्र : 31 लिंग: : पुरुष	498	UZP2392140	निर्वाचक का नाम : ज्योति कुमारी पति का नाम: सौरभ कुमार मकान संख्या : 113 उम्र : 30 लिंग: : महिला
# 499	UZP1918739	निर्वाचक का नाम : रामदयाल तिवारी पिता का नाम:: सुकदेव तिवारी मकान संख्या : हाऊस नं. 647 उम्र : 60 लिंग: : पुरुष	500	UZP1918747	निर्वाचक का नाम : चौंदनी देवी पति का नाम: रामदयाल तिवारी मकान संख्या : 114 उम्र : 54 लिंग: : महिला	501	UZP0857292	निर्वाचक का नाम : शिवम राज पिता का नाम:: रामदयाल तिवारी मकान संख्या : 114 उम्र : 31 लिंग: : पुरुष
502	UZP2558252	निर्वाचक का नाम : रौशनी कुमारी पति का नाम: शिवम राज मकान संख्या : 114 उम्र : 25 लिंग: : महिला	503	BCS1165950	निर्वाचक का नाम : राज कुमार झा पिता का नाम:: चतुरानन झा मकान संख्या : 117 उम्र : 57 लिंग: : पुरुष	504	BCS1166032	निर्वाचक का नाम : संजु देवी पति का नाम: राजकुमार झा मकान संख्या : 117 उम्र : 52 लिंग: : महिला
505	UZP0491845	निर्वाचक का नाम : रवि रंजन पिता का नाम:: राज कुमार झा मकान संख्या : 117 उम्र : 35 लिंग: : पुरुष	506	UZP0491852	निर्वाचक का नाम : रवि चंदन पिता का नाम:: राज कुमार झा मकान संख्या : 117 उम्र : 34 लिंग: : पुरुष	507	BR/03/012/275346	निर्वाचक का नाम : सुनीती झा पति का नाम: नरेंद्र झा मकान संख्या : 118 उम्र : 66 लिंग: : महिला
508	UZP0490151	निर्वाचक का नाम : नितिश मोहन पिता का नाम:: नागेन्द्र झा मकान संख्या : 118 उम्र : 44 लिंग: : पुरुष	509	UZP0490169	निर्वाचक का नाम : काजल झा पति का नाम: गिरीश मोहन मकान संख्या : 118 उम्र : 41 लिंग: : महिला	510	UZP0857458	निर्वाचक का नाम : आरती झा पति का नाम: नितिश मोहन मकान संख्या : 118 उम्र : 34 लिंग: : महिला

511 निर्वाचक का नाम : गिरीश मोहन झा पिता का नाम: नागेन्द्र झा मकान संख्या : 119 उम्र : 41 लिंग: : पुरुष	BCS5067046 फोटो उपलब्ध	512 निर्वाचक का नाम : अपर्णा सिंह पिता का नाम: विद्याचल सिंह मकान संख्या : 119 उम्र : 25 लिंग: : महिला	UZP2492981 फोटो उपलब्ध	513 निर्वाचक का नाम : अनजार अली शाही पिता का नाम: मकबुल अहमद मकान संख्या : 120 उम्र : 50 लिंग: : पुरुष	UZP2274777 फोटो उपलब्ध
514 निर्वाचक का नाम : संजय कुमार पिता का नाम: जयप्रकाश मकान संख्या : 122 उम्र : 46 लिंग: : पुरुष	UZP1918770 फोटो उपलब्ध	515 निर्वाचक का नाम : स्मिता देवी पिता का नाम: संजय कुमार मकान संख्या : 122 उम्र : 45 लिंग: : महिला	UZP0489716 फोटो उपलब्ध	516 निर्वाचक का नाम : जयप्रकाश गुप्ता पिता का नाम: रामचन्द्र प्रसाद मकान संख्या : 124 उम्र : 79 लिंग: : पुरुष	UZP1918788 फोटो उपलब्ध
517 निर्वाचक का नाम : गुलाबपती देवी पिता का नाम: जयप्रकाश प्रसाद मकान संख्या : 124 उम्र : 69 लिंग: : महिला	UZP0857441 फोटो उपलब्ध	518 निर्वाचक का नाम : रंजय कुमार पिता का नाम: जय प्रकाश मकान संख्या : 124 उम्र : 41 लिंग: : पुरुष	BCS1996636 फोटो उपलब्ध	519 निर्वाचक का नाम : संदीप कुमार पिता का नाम: जय प्रकाश मकान संख्या : 124 उम्र : 39 लिंग: : पुरुष	BCS2066173 फोटो उपलब्ध
520 निर्वाचक का नाम : पुनिता देवी पिता का नाम: रंजय कुमार मकान संख्या : 124 उम्र : 36 लिंग: : महिला	UZP2710424 फोटो उपलब्ध	521 निर्वाचक का नाम : सत्यदेव प्रसाद वर्णवाल पिता का नाम: रामचन्द्र प्रसाद मकान संख्या : 125 उम्र : 64 लिंग: : पुरुष	UZP1918796 फोटो उपलब्ध	522 निर्वाचक का नाम : इंदिरा देवी पिता का नाम: सत्यदेव प्रसाद वर्णवाल मकान संख्या : 125 उम्र : 59 लिंग: : महिला	UZP1918804 फोटो उपलब्ध
523 निर्वाचक का नाम : धीरज कुमार पिता का नाम: सत्यदेव प्रसाद मकान संख्या : 125 उम्र : 37 लिंग: : पुरुष	UZP0489757 फोटो उपलब्ध	524 निर्वाचक का नाम : आशिष कुमार नीरज पिता का नाम: सत्यदेव प्रसाद वर्णवाल मकान संख्या : 125 उम्र : 37 लिंग: : पुरुष	UZP0491225 फोटो उपलब्ध	525 निर्वाचक का नाम : भरत प्रसाद पिता का नाम: सत्यदेव प्रसाद मकान संख्या : 127 उम्र : 69 लिंग: : पुरुष	UZP1918838 फोटो उपलब्ध
526 निर्वाचक का नाम : कांति देवी पिता का नाम: भरत प्रसाद मकान संख्या : 127 उम्र : 59 लिंग: : महिला	UZP1918846 फोटो उपलब्ध	527 निर्वाचक का नाम : राहुल कुमार पिता का नाम: अक्षय कुमार प्रसाद मकान संख्या : 127 उम्र : 39 लिंग: : पुरुष	UZP0857417 फोटो उपलब्ध	528 निर्वाचक का नाम : सरस्वती देवी पिता का नाम: ललन प्रसाद चौधरी मकान संख्या : 130 उम्र : 82 लिंग: : महिला	UZP1918853 फोटो उपलब्ध
529 निर्वाचक का नाम : रामनरेश प्रसाद पिता का नाम: ललन प्रसाद चौधरी मकान संख्या : 130 उम्र : 52 लिंग: : पुरुष	UZP1918861 फोटो उपलब्ध	530 निर्वाचक का नाम : मीना देवी पिता का नाम: रामनरेश प्रसाद मकान संख्या : 130 उम्र : 50 लिंग: : महिला	UZP1918879 फोटो उपलब्ध	531 निर्वाचक का नाम : रानी देवी पिता का नाम: उपेंद्र झा मकान संख्या : 131 उम्र : 63 लिंग: : महिला	BCS4989877 फोटो उपलब्ध
532 निर्वाचक का नाम : लक्ष्मीकांत झा पिता का नाम: उपेंद्र झा मकान संख्या : 131 उम्र : 51 लिंग: : पुरुष	UZP1918887 फोटो उपलब्ध	533 निर्वाचक का नाम : विमल देवी पिता का नाम: लक्ष्मी कान्त झा मकान संख्या : 131 उम्र : 46 लिंग: : महिला	BCS2000016 फोटो उपलब्ध	534 निर्वाचक का नाम : अमर कान्त झा पिता का नाम: उपेंद्र झा मकान संख्या : 131 उम्र : 43 लिंग: : पुरुष	BCS2003440 फोटो उपलब्ध
535 निर्वाचक का नाम : प्रिन्स कुमार झा पिता का नाम: लक्ष्मीकान्त झा मकान संख्या : 131 उम्र : 23 लिंग: : पुरुष	UZP2756120 फोटो उपलब्ध	536 निर्वाचक का नाम : विद्याचल सिंह पिता का नाम: दुर्योधन सिंह मकान संख्या : 134 उम्र : 79 लिंग: : पुरुष	BCS1996842 फोटो उपलब्ध	537 निर्वाचक का नाम : अंकित राज पिता का नाम: विन्हाचल सिंह मकान संख्या : 134 उम्र : 43 लिंग: : पुरुष	BCS2065399 फोटो उपलब्ध
538 निर्वाचक का नाम : अमित राज पिता का नाम: विन्हाचल सिंह मकान संख्या : 134 उम्र : 40 लिंग: : पुरुष	UZP0489799 फोटो उपलब्ध	539 निर्वाचक का नाम : धीरेन्द्रनाथ झा पिता का नाम: रेवती रमन झा मकान संख्या : 135 उम्र : 82 लिंग: : पुरुष	UZP1918895 फोटो उपलब्ध	540 निर्वाचक का नाम : प्रेमा देवी पिता का नाम: धीरेन्द्रनाथ झा मकान संख्या : 135 उम्र : 75 लिंग: : महिला	BCS1166156 फोटो उपलब्ध

541 निर्वाचक का नाम : नगेंद्र नाथ पिता का नाम: धीरेन्द्रनाथ झा मकान संख्या : 135 उम्र : 53 लिंग: : पुरुष	BCS1165836 फोटो उपलब्ध	# 542 निर्वाचक का नाम : भारती कुमारी पति का नाम: राघवेंद्र नाथ मकान संख्या : 135 उम्र : 49 लिंग: : महिला	BCS1166164 फोटो उपलब्ध	543 निर्वाचक का नाम : विभा झा पति का नाम: नागेंद्र नाथ झा मकान संख्या : 135 उम्र : 43 लिंग: : महिला	UZP0489807 फोटो उपलब्ध
544 निर्वाचक का नाम : पिकी कुमारी पति का नाम: अमर कान्त झा मकान संख्या : 135 उम्र : 43 लिंग: : महिला	UZP0857284 फोटो उपलब्ध	# 545 निर्वाचक का नाम : हर्षित राज पिता का नाम:: स्व० राघवेंद्र नाथ मकान संख्या : 135 उम्र : 30 लिंग: : पुरुष	UZP1652346 फोटो उपलब्ध	546 निर्वाचक का नाम : पुलकित राज पिता का नाम:: राघवेंद्र नाथ झा मकान संख्या : 135 उम्र : 27 लिंग: : पुरुष	UZP2756252 फोटो उपलब्ध
547 निर्वाचक का नाम : कृष्णा देवी पति का नाम: रामचन्द्र प्रसाद मकान संख्या : 137 उम्र : 82 लिंग: : महिला	UZP1918911 फोटो उपलब्ध	548 निर्वाचक का नाम : दिनेश कुमार पिता का नाम:: रामचन्द्र प्रसाद मकान संख्या : 137 उम्र : 62 लिंग: : पुरुष	BR/03/012/027907 फोटो उपलब्ध	549 निर्वाचक का नाम : मुकेश कुमार पिता का नाम:: रामचन्द्र प्रसाद मकान संख्या : 137 उम्र : 55 लिंग: : पुरुष	BR/03/012/027925 फोटो उपलब्ध
550 निर्वाचक का नाम : शीला देवी पति का नाम: दिनेश कुमार मकान संख्या : 137 उम्र : 52 लिंग: : महिला	UZP1918929 फोटो उपलब्ध	551 निर्वाचक का नाम : चंदा देवी पति का नाम: मुकेश कुमार मकान संख्या : 137 उम्र : 49 लिंग: : महिला	UZP1918937 फोटो उपलब्ध	552 निर्वाचक का नाम : दीपक कुमार पिता का नाम:: दिनेश कुमार गुप्ता मकान संख्या : 137 उम्र : 35 लिंग: : पुरुष	UZP0491662 फोटो उपलब्ध
553 निर्वाचक का नाम : विकास कुमार पिता का नाम: मुकेश कुमार मकान संख्या : 137 उम्र : 33 लिंग: : पुरुष	UZP0857466 फोटो उपलब्ध	554 निर्वाचक का नाम : विशाल कुमार पिता का नाम: मुकेश कुमार मकान संख्या : 137 उम्र : 32 लिंग: : पुरुष	UZP0857474 फोटो उपलब्ध	555 निर्वाचक का नाम : मंजु कुमारी पति का नाम: शैलेन्द्र कुमार यादव मकान संख्या : 140 उम्र : 47 लिंग: : महिला	UZP0027581 फोटो उपलब्ध
556 निर्वाचक का नाम : बच्ची देवी पति का नाम: रामसिंघासन सिंह मकान संख्या : 141 उम्र : 70 लिंग: : महिला	BCS1292424 फोटो उपलब्ध	557 निर्वाचक का नाम : मीनाक्षी कुमारी पति का नाम: आरबी संजीव मकान संख्या : 141 उम्र : 45 लिंग: : महिला	UZP0490276 फोटो उपलब्ध	558 निर्वाचक का नाम : यश कश्यप माता का नाम: मीनाक्षी मकान संख्या : 141 उम्र : 19 लिंग: : पुरुष	UZP3212982 फोटो उपलब्ध
E 559 निर्वाचक का नाम : सुरेश कुमार मिश्रा पिता का नाम: हरिहर मिश्रा मकान संख्या : 2 उम्र : 75 लिंग: : पुरुष	BCS2003952 फोटो उपलब्ध				

560	1	UZP3278264	निर्वाचक का नाम : अमन गुप्ता पिता का नाम: संजय कुमार गुप्ता मकान संख्या : खोदा नगर उम्र : 25 लिंग: : पुरुष	561	1	UZP3278306	निर्वाचक का नाम : शुभम गुप्ता पिता का नाम: संजय कुमार गुप्ता मकान संख्या : खोदा नगर उम्र : 26 लिंग: : पुरुष	562	1	UZP3279205	निर्वाचक का नाम : रौशन प्रवीण पिता का नाम: मोहम्मद हबिब मकान संख्या : 48 उम्र : 26 लिंग: : महिला
563	1	UZP3279668	निर्वाचक का नाम : तरुण कुमार पिता का नाम: मनीष कुमार झा मकान संख्या : 401/343 उम्र : 18 लिंग: : पुरुष	564	1	UZP3280096	निर्वाचक का नाम : प्रियांशु कुमार श्रीवास्तव पिता का नाम: सुबोध कुमार श्रीवास्तव मकान संख्या : एम.018.0117 उम्र : 18 लिंग: : पुरुष	565	1	UZP3279890	निर्वाचक का नाम : मो अमान पिता का नाम: मो अयूब अंसारी मकान संख्या : वार्ड नं 13 उम्र : 24 लिंग: : पुरुष
566	1	UZP3279866	निर्वाचक का नाम : मो फ़रहान पिता का नाम: मो अयूब अंसारी मकान संख्या : वार्ड नं. 13 उम्र : 22 लिंग: : पुरुष	567	1	UZP3280484	निर्वाचक का नाम : आदिब खान माता का नाम: अंजुम आरा मकान संख्या : 40 खुदा नागर उम्र : 21 लिंग: : महिला	568	1	UZP3280237	निर्वाचक का नाम : शिवम जयसवाल पिता का नाम: संजय कुमार जयसवाल मकान संख्या : 49, खुदा नागर उम्र : 19 लिंग: : पुरुष
569	1	UZP3280740	निर्वाचक का नाम : पलक कुमारी पिता का नाम: मुकेश कुमार मकान संख्या : बिहाइन्ड एलआईसी ऑफिस उम्र : 19 लिंग: : महिला	570	1	UZP3280922	निर्वाचक का नाम : सौरभ कुमार पिता का नाम: मुकेश कुमार मकान संख्या : 137 उम्र : 28 लिंग: : पुरुष	571	1	UZP3281854	निर्वाचक का नाम : शगुप्रता शाहीन पिता का नाम: सैयद शम्स अख्तर मकान संख्या : हाऊस नंबर 432ए उम्र : 32 लिंग: : महिला
572	1	UZP3284585	निर्वाचक का नाम : रिया कुमारी पिता का नाम: सुधीर कुमार सिंह मकान संख्या : वार्ड नंबर 13 उम्र : 19 लिंग: : महिला	573	1	UZP3285376	निर्वाचक का नाम : बिमि कुमारी पिता का नाम: सौरभ कुमार रवि मकान संख्या : 23 न्यु कॉलनी उम्र : 37 लिंग: : महिला	574	1	UZP3285822	निर्वाचक का नाम : समीर बिस्वास पिता का नाम: शंकर बिस्वास मकान संख्या : आदर्श नागर उम्र : 30 लिंग: : पुरुष
575	1	UZP3287109	निर्वाचक का नाम : आशीष कुमार माता का नाम: रानी देवी मकान संख्या : 5, आदर्श नागर उम्र : 24 लिंग: : पुरुष	576	1	UZP3288719	निर्वाचक का नाम : श्रेया झा पिता का नाम: नार्गेद्र नाथ झा मकान संख्या : 135 राजेंद्र नागर उम्र : 20 लिंग: : महिला	577	1	UZP3288792	निर्वाचक का नाम : वाणी झा पिता का नाम: नार्गेद्र नाथ झा मकान संख्या : 135, राजेंद्र नागर उम्र : 18 लिंग: : महिला
578	1	UZP3289121	निर्वाचक का नाम : शिवांगी पिता का नाम: लक्ष्मी कांत झा मकान संख्या : 131 उम्र : 20 लिंग: : महिला	579	1	UZP3289154	निर्वाचक का नाम : चैताली दास पिता का नाम: दिपेन दास मकान संख्या : 8, खुदा नागर उम्र : 24 लिंग: : महिला	580	1	UZP3289378	निर्वाचक का नाम : दीपंकर दास दास पिता का नाम: दिपेन कुमार दास मकान संख्या : 8, खुदा नागर उम्र : 22 लिंग: : पुरुष
581	1	UZP3291184	निर्वाचक का नाम : हरेंद्र रोहित सिंह पिता का नाम: हरेंद्र सिंह मकान संख्या : रानी देवी उम्र : 27 लिंग: : पुरुष	582	1	UZP3291275	निर्वाचक का नाम : अदिती कुमारी पिता का नाम: मनीष कुमार मकान संख्या : राजेंद्र नागर उम्र : 18 लिंग: : महिला	583	1	UZP3304326	निर्वाचक का नाम : राज रोशन पिता का नाम: सुधीर प्रसाद मकान संख्या : वार्ड नं 13, आनंद होटल गली उम्र : 22 लिंग: : पुरुष
584	1	UZP3311115	निर्वाचक का नाम : प्रियंका कुमारी पिता का नाम: नीरज कुमार मकान संख्या : 491 उम्र : 33 लिंग: : महिला	585	1	UZP3316239	निर्वाचक का नाम : कशिश कुमारी पिता का नाम: अनुराग कुमार मकान संख्या : खोदा नागर, आनंद होटल गली उम्र : 23 लिंग: : महिला	586	1	UZP3317609	निर्वाचक का नाम : आंचल गुप्ता पिता का नाम: शुभम गुप्ता मकान संख्या : खुदा नागर उम्र : 22 लिंग: : महिला
587	1	UZP3318698	निर्वाचक का नाम : मदीना ख़ातून पिता का नाम: मोहम्मद हबीब मकान संख्या : 48 उम्र : 57 लिंग: : महिला	588	1	UZP3323821	निर्वाचक का नाम : सुमित कुमार पिता का नाम: दिनेश्वर प्रसाद मकान संख्या : 105 उम्र : 45 लिंग: : पुरुष	589	1	UZP3326287	निर्वाचक का नाम : सोनल जयसवाल पिता का नाम: सचिन कुमार जयसवाल मकान संख्या : वार्ड नं 13 श्रीराम नागर खुदा नागर उम्र : 38 लिंग: : महिला

विधानसभा निर्वाचन क्षेत्र की संख्या एवं नाम : 19-मोतिहारी
घटक I - परिवर्धन सूची 1 (01-08-2025 से 01-09-2025 तक प्राप्त दावों के आधार पर)

590	1	UZP3328457
निर्वाचक का नाम : मोहम्मद आरिफ कुरेशी पिता का नाम:: मोहम्मद नसरुलाह कुरैसी मकान संख्या : खुदा नगर उम्र : 33 लिंग: : पुरुष		फोटो उपलब्ध

मतदाताओं की संक्षिप्त विवरणी :							
A) मतदाताओं की संख्या :							
	नामावली का प्रकार	निर्वाचक नामावली की पहचान :	मतदाताओं की संख्या :				
			पुरुष	महिला	तृतीय लिंग	कुल	
I	मूल	मूल नामावली	300	259	0	559	
II	घटक I - परिवर्धन सूची	पूरक 1	विशेष संक्षिप्त पुनरीक्षण - 2025	15	16	0	31
III	घटक II - विलोपन सूची	पूरक 1	विशेष संक्षिप्त पुनरीक्षण - 2025	3	0	0	3
IV	लिंग कॉलम में किए गए संशोधन के कारण अंतर			0	0	0	0
इस पुनरीक्षण के पश्चात इस नामावली में कुल मतदाता की संख्या (I+II-III+IV)				312	275	0	587
B) संशोधनों की संख्या :							
नामावली का प्रकार	निर्वाचक नामावली की पहचान :	संशोधनों की संख्या :					
पूरक 1	विशेष संक्षिप्त पुनरीक्षण - 2025	17					

निर्वाचक निबंधन पदाधिकारी द्वारा जारी

E-मृत्यु, S-स्थानांतरित, R-दोहरी प्रविष्टि, M-लापता, Q-अयोग्य