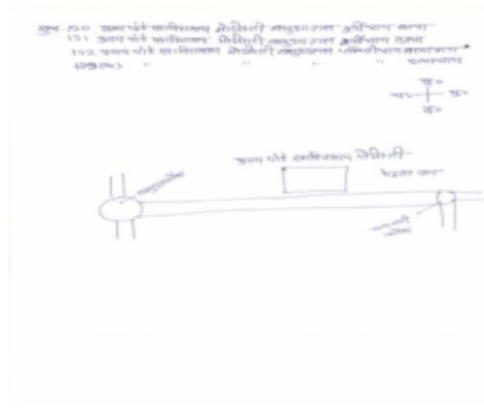


## निर्वाचक नामावली 2025 S04 बिहार

विधानसभा क्षेत्र की संख्या, नाम और आरक्षण की स्थिति : 19 - मोतिहारी (सामान्य)		भाग संख्या :: 152															
लोकसभा निर्वाचन क्षेत्र की संख्या, नाम और आरक्षण स्थिति जिसमें विधानसभा क्षेत्र है : 3 - पूर्वी चम्पारण (सामान्य)																	
<b>1. पुनरीक्षण का विवरण</b>																	
पुनरीक्षण का वर्ष :	2025	<b>निर्वाचक नामावली की पहचान :</b>															
अर्हता की तिथि:	01-07-2025	विशेष गहन पुनरीक्षण, 2025 के अन्तर्गत दिनांक 01.08.2025 को प्रारूप के रूप में प्रकाशित समेकित एवं एकीकृत निर्वाचक सूची एवं उसके उपरान्त निर्मित अनुपूरक सूची के आधार पर एकीकृत निर्वाचक सूची															
पुनरीक्षण का प्रकार :	विशेष गहन पुनरीक्षण - 2025																
प्रकाशन की तिथि :	30-09-2025																
<b>2. भाग व मतदान क्षेत्र का विवरण :</b>																	
भाग में आने वाले प्रभागों की संख्या एवं नाम:																	
1-मठिया जिरात	<table border="1" style="width: 100%; border-collapse: collapse;"> <tr> <td style="width: 60%;">मुख्य शहर/गाँव</td> <td>: मोतिहारी</td> </tr> <tr> <td>डाकघर</td> <td>: मोतिहारी</td> </tr> <tr> <td>पुलिस स्टेशन</td> <td>: छत्तीनी</td> </tr> <tr> <td>वार्ड नं०</td> <td>: वार्ड नं०-012</td> </tr> <tr> <td>तहसील</td> <td>: मोतिहारी</td> </tr> <tr> <td>जिला</td> <td>: पूर्वी चम्पारण</td> </tr> <tr> <td>पिन कोड</td> <td>: 845401</td> </tr> </table>			मुख्य शहर/गाँव	: मोतिहारी	डाकघर	: मोतिहारी	पुलिस स्टेशन	: छत्तीनी	वार्ड नं०	: वार्ड नं०-012	तहसील	: मोतिहारी	जिला	: पूर्वी चम्पारण	पिन कोड	: 845401
मुख्य शहर/गाँव	: मोतिहारी																
डाकघर	: मोतिहारी																
पुलिस स्टेशन	: छत्तीनी																
वार्ड नं०	: वार्ड नं०-012																
तहसील	: मोतिहारी																
जिला	: पूर्वी चम्पारण																
पिन कोड	: 845401																
<b>3. मतदान केंद्र का विवरण</b>																	
मतदान केंद्र की संख्या व नाम :	<b>मतदान केंद्र की विशेष हैसियत (पुरुष/महिला/सामान्य)</b>		सामान्य														
152 - राजकीय मध्य विद्यालय धर्मसमाज मोतिहारी, दायें भाग	<b>इस मतदान केंद्र के सहायक मतदान केन्द्रों की संख्या :</b>		0														
मतदान केंद्र का पता :																	
राजकीय मध्य विद्यालय धर्मसमाज मोतिहारी, धर्मसमाज मोतिहारी																	
<b>4. मतदाताओं की संख्या :</b>																	
आरंभिक क्रम	अंतिम क्रम	<b>मतदाताओं की संख्या</b>															
संख्या	संख्या	पुरुष	महिला	तृतीय लिंग	कुल												
1	566	314	252	0	566												

निर्वाचक निबंधन पदाधिकारी द्वारा जारी

Nazri Naksha



Google Map View



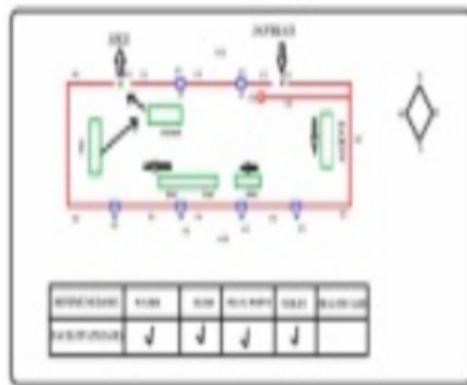
Polling Station Building Front View



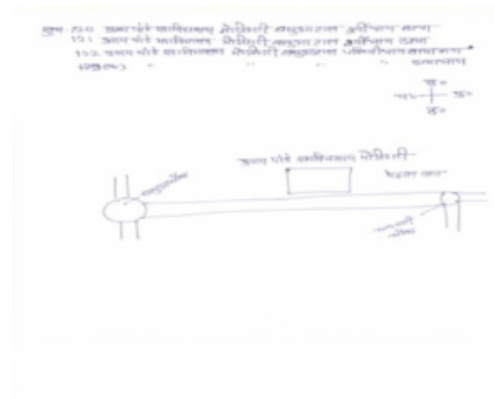
Polling Station Front View



Cad View



Key MAP View



विधानसभा निर्वाचन क्षेत्र की संख्या एवं नाम : 19-मोतिहारी  
अनुभाग संख्या एवं नाम : 1-मठिया जिरात

1	UZP2443513	निर्वाचक का नाम : तबस्सुम खातून पति का नाम: मनिर अंसारी मकान संख्या : 1 उम्र : 38 लिंग: : महिला	फोटो उपलब्ध	2	UZP2443547	निर्वाचक का नाम : गोपी रजक पिता का नाम:: शिवशंकर बैठा मकान संख्या : 1 उम्र : 27 लिंग: : पुरुष	फोटो उपलब्ध	3	UZP3156486	निर्वाचक का नाम : अमन कुमार पिता का नाम:: दीपक दुबे मकान संख्या : 001 उम्र : 26 लिंग: : पुरुष	फोटो उपलब्ध
4	UZP3164076	निर्वाचक का नाम : अपूर्वा सेन पिता का नाम:: इंदू भूषण सेन मकान संख्या : 01 उम्र : 19 लिंग: : महिला	फोटो उपलब्ध	5	BR/03/012/285013	निर्वाचक का नाम : राजेश्वर राम पिता का नाम:: अयोध्या राम मकान संख्या : 2 उम्र : 55 लिंग: : पुरुष	फोटो उपलब्ध	6	UZP2274884	निर्वाचक का नाम : मो० जुनैद अख्तर पिता का नाम:: मो नोमान मकान संख्या : 2 उम्र : 45 लिंग: : पुरुष	फोटो उपलब्ध
7	UZP2594281	निर्वाचक का नाम : बैजू कुमार भारती पिता का नाम:: राजेश्वर राम मकान संख्या : 02 उम्र : 43 लिंग: : पुरुष	फोटो उपलब्ध	8	UZP2990984	निर्वाचक का नाम : रिकू देवी पति का नाम: अनिल कुमार भारती मकान संख्या : 02 उम्र : 37 लिंग: : महिला	फोटो उपलब्ध	9	UZP2371144	निर्वाचक का नाम : लुकेश कुमार पिता का नाम:: अशरफी चौधरी मकान संख्या : 2 उम्र : 33 लिंग: : पुरुष	फोटो उपलब्ध
10	UZP2275188	निर्वाचक का नाम : गौरव राज पिता का नाम:: संजय कुमार तिवारी मकान संख्या : 2 उम्र : 28 लिंग: : पुरुष	फोटो उपलब्ध	11	UZP2376630	निर्वाचक का नाम : अमृता कुमारी पति का नाम: लुकेश कुमार मकान संख्या : 2 उम्र : 27 लिंग: : महिला	फोटो उपलब्ध	12	UZP2942308	निर्वाचक का नाम : हिमांशु कुमार पिता का नाम:: चंचल प्रसाद मकान संख्या : 02 उम्र : 21 लिंग: : पुरुष	फोटो उपलब्ध
13	BR/03/012/285240	निर्वाचक का नाम : रामेश्वर राम पिता का नाम:: अयोध्या राम मकान संख्या : 3 उम्र : 55 लिंग: : पुरुष	फोटो उपलब्ध	14	UZP1920131	निर्वाचक का नाम : कलावती देवी पति का नाम: रामेश्वर राम मकान संख्या : 3 उम्र : 51 लिंग: : महिला	फोटो उपलब्ध	15	BCS1999952	निर्वाचक का नाम : गीता वर्मा पति का नाम: चन्द्र भूषण मकान संख्या : 3 उम्र : 47 लिंग: : महिला	फोटो उपलब्ध
16	BCS1996347	निर्वाचक का नाम : संदीप कुमार पिता का नाम:: रामेश्वर राम मकान संख्या : 3 उम्र : 37 लिंग: : पुरुष	फोटो उपलब्ध	17	UZP1631134	निर्वाचक का नाम : नवनीत राज पिता का नाम:: उमाशंकर प्रसाद मकान संख्या : 3 उम्र : 34 लिंग: : पुरुष	फोटो उपलब्ध	18	UZP1472257	निर्वाचक का नाम : शाजिया परवीन पिता का नाम:: शब्बीर अहमद मकान संख्या : 3 उम्र : 33 लिंग: : महिला	फोटो उपलब्ध
19	UZP3155496	निर्वाचक का नाम : साहिल कुमार पिता का नाम:: ब्रिजमोहन कुमार मकान संख्या : 3 उम्र : 20 लिंग: : पुरुष	फोटो उपलब्ध	20	UZP1920156	निर्वाचक का नाम : राजेंद्र राम पिता का नाम:: रामबालक राम मकान संख्या : 4 उम्र : 55 लिंग: : पुरुष	फोटो उपलब्ध	21	UZP1920149	निर्वाचक का नाम : रागिनी देवी पति का नाम: रामबाबू राम मकान संख्या : 4 उम्र : 52 लिंग: : महिला	फोटो उपलब्ध
22	UZP1920164	निर्वाचक का नाम : भूषण राम पिता का नाम:: रामबालक राम मकान संख्या : 4 उम्र : 47 लिंग: : पुरुष	फोटो उपलब्ध	23	UZP0027078	निर्वाचक का नाम : विजय राम पिता का नाम:: ललीत राम मकान संख्या : 4 उम्र : 44 लिंग: : पुरुष	फोटो उपलब्ध	24	BCS1997220	निर्वाचक का नाम : कृष्णा मोहन राम पिता का नाम:: रामबालक राम मकान संख्या : 4 उम्र : 41 लिंग: : पुरुष	फोटो उपलब्ध
25	BCS2001048	निर्वाचक का नाम : रजनी देवी पति का नाम: कृष्ण मोहन राम मकान संख्या : 4 उम्र : 39 लिंग: : महिला	फोटो उपलब्ध	26	UZP2594299	निर्वाचक का नाम : सलोनी देवी पति का नाम: सुरेंद्र राम मकान संख्या : 04 उम्र : 29 लिंग: : महिला	फोटो उपलब्ध	27	UZP2674752	निर्वाचक का नाम : शीमा कुमारी पिता का नाम:: भूषण राम मकान संख्या : 4 उम्र : 23 लिंग: : महिला	फोटो उपलब्ध
28	UZP3111135	निर्वाचक का नाम : मनीष कुमार पिता का नाम:: भूषण राम मकान संख्या : 4 उम्र : 23 लिंग: : पुरुष	फोटो उपलब्ध	29	UZP3111267	निर्वाचक का नाम : खुशबू कुमारी पति का नाम: राजा कुमार राम मकान संख्या : 4 उम्र : 19 लिंग: : महिला	फोटो उपलब्ध	30	UZP1920172	निर्वाचक का नाम : अकलू राउत पिता का नाम:: रामदयाल राउत मकान संख्या : 5 उम्र : 72 लिंग: : पुरुष	फोटो उपलब्ध

31	UZP1920180	निर्वाचक का नाम : श्यामपति देवी पति का नाम: अकलू राउत मकान संख्या : 5 उम्र : 65 लिंग: : महिला	फोटो उपलब्ध	32	UZP0498865	निर्वाचक का नाम : मोहम्मद मोसाहेब पिता का नाम:: लाल मोहम्मद मकान संख्या : 5 उम्र : 62 लिंग: : पुरुष	फोटो उपलब्ध	33	UZP1920198	निर्वाचक का नाम : मनोज कुमार राउत पिता का नाम:: अकलू राउत मकान संख्या : 5 उम्र : 49 लिंग: : पुरुष	फोटो उपलब्ध
34	UZP1920206	निर्वाचक का नाम : राजन कुमार पिता का नाम:: अकलू राउत मकान संख्या : 5 उम्र : 47 लिंग: : पुरुष	फोटो उपलब्ध	35	UZP0498873	निर्वाचक का नाम : सहीमा खातुन पति का नाम: मोहम्मद मोसाहेब मकान संख्या : 5 उम्र : 47 लिंग: : महिला	फोटो उपलब्ध	36	BCS5074323	निर्वाचक का नाम : नीता राउत पति का नाम: मनोज कुमार राउत मकान संख्या : 5 उम्र : 45 लिंग: : महिला	फोटो उपलब्ध
37	UZP2706927	निर्वाचक का नाम : नीलम देवी पति का नाम: सतन लाल राम मकान संख्या : 05 उम्र : 40 लिंग: : महिला	फोटो उपलब्ध	38	UZP0495366	निर्वाचक का नाम : विनय कुमार पिता का नाम:: शिवचन्द्र मिश्रा मकान संख्या : 5 उम्र : 38 लिंग: : पुरुष	फोटो उपलब्ध	39	UZP2443521	निर्वाचक का नाम : रिकू प्रताप पति का नाम: कुपाल प्रताप मकान संख्या : 5 उम्र : 35 लिंग: : महिला	फोटो उपलब्ध
40	UZP1631449	निर्वाचक का नाम : अंकित कुमार पिता का नाम:: राजेन्द्र राम मकान संख्या : 5 उम्र : 34 लिंग: : पुरुष	फोटो उपलब्ध	41	UZP0858241	निर्वाचक का नाम : मोनी देवी पति का नाम: विजय राम मकान संख्या : 5 उम्र : 31 लिंग: : महिला	फोटो उपलब्ध	42	UZP2498822	निर्वाचक का नाम : सरिता कुमारी पिता का नाम:: राजू बैठा मकान संख्या : 5 उम्र : 28 लिंग: : महिला	फोटो उपलब्ध
43	UZP2497980	निर्वाचक का नाम : रेणु कुमारी पिता का नाम:: राजू बैठा मकान संख्या : 5 उम्र : 27 लिंग: : महिला	फोटो उपलब्ध	44	UZP3153806	निर्वाचक का नाम : मनीषा देवी पति का नाम: अंकित कुमार मकान संख्या : 05 उम्र : 26 लिंग: : महिला	फोटो उपलब्ध	45	UZP2929495	निर्वाचक का नाम : विनिता कुमारी पिता का नाम:: मनोज कुमार राउत मकान संख्या : 05 उम्र : 25 लिंग: : महिला	फोटो उपलब्ध
46	UZP2929511	निर्वाचक का नाम : अभिषेक कुमार पिता का नाम:: मनोज कुमार राउत मकान संख्या : 05 उम्र : 25 लिंग: : पुरुष	फोटो उपलब्ध	47	UZP2929503	निर्वाचक का नाम : विवेक कुमार पिता का नाम:: मनोज कुमार राउत मकान संख्या : 05 उम्र : 24 लिंग: : पुरुष	फोटो उपलब्ध	48	BCS1357110	निर्वाचक का नाम : बाबुराम राउत पिता का नाम:: विश्वनाथ राउत मकान संख्या : 6 उम्र : 72 लिंग: : पुरुष	फोटो उपलब्ध
49	UZP0026997	निर्वाचक का नाम : ध्रुव राउत पिता का नाम:: बाबुराम राउत मकान संख्या : 6 उम्र : 51 लिंग: : पुरुष	फोटो उपलब्ध	# 50	UZP0498519	निर्वाचक का नाम : शमशाद अली खान पिता का नाम:: निजामुद्दीन खान मकान संख्या : 6 उम्र : 33 लिंग: : पुरुष	फोटो उपलब्ध	51	UZP1920222	निर्वाचक का नाम : मालती देवी पति का नाम: ध्रुव राउत मकान संख्या : 6 उम्र : 47 लिंग: : महिला	फोटो उपलब्ध
52	BCS2004414	निर्वाचक का नाम : मीठू राम पिता का नाम:: बाबुराम राउत मकान संख्या : 6 उम्र : 41 लिंग: : पुरुष	फोटो उपलब्ध	53	UZP0026922	निर्वाचक का नाम : सोनु कुमार भारती पिता का नाम:: बाबुराम राउत मकान संख्या : 6 उम्र : 39 लिंग: : पुरुष	फोटो उपलब्ध	54	UZP2941953	निर्वाचक का नाम : रिमझिम देवी पति का नाम: अनिल कुमार मकान संख्या : 06 उम्र : 37 लिंग: : महिला	फोटो उपलब्ध
55	UZP0691147	निर्वाचक का नाम : वजीर पिता का नाम:: संगीर मकान संख्या : 6 उम्र : 35 लिंग: : पुरुष	फोटो उपलब्ध	56	UZP2594265	निर्वाचक का नाम : शिवम कुमार पिता का नाम:: ध्रुव राम मकान संख्या : 06 उम्र : 31 लिंग: : पुरुष	फोटो उपलब्ध	57	UZP2443539	निर्वाचक का नाम : सौरव कुमार पिता का नाम:: शंकर प्रसाद यादव मकान संख्या : 6 उम्र : 29 लिंग: : पुरुष	फोटो उपलब्ध
58	UZP2594240	निर्वाचक का नाम : वन्दना कुमारी पिता का नाम:: ध्रुव राम मकान संख्या : 06 उम्र : 29 लिंग: : महिला	फोटो उपलब्ध	59	UZP2934107	निर्वाचक का नाम : रंजना कुमारी पिता का नाम:: सतन लाल राम मकान संख्या : 06 उम्र : 27 लिंग: : महिला	फोटो उपलब्ध	60	UZP2443471	निर्वाचक का नाम : राजा बाबु पिता का नाम:: शिवसागर राम मकान संख्या : 6 उम्र : 26 लिंग: : पुरुष	फोटो उपलब्ध

विधानसभा निर्वाचन क्षेत्र की संख्या एवं नाम : 19-मोतिहारी  
अनुभाग संख्या एवं नाम : 1-मठिया जिरात

61	UZP2594273	निर्वाचक का नाम : कुंदन कुमार पिता का नाम: ध्रुव राम मकान संख्या : 06 उम्र : 25 लिंग: : पुरुष	फोटो उपलब्ध	62	UZP1566546	निर्वाचक का नाम : नागेश्वर साह पिता का नाम:: बेदल साह मकान संख्या : 7 उम्र : 67 लिंग: : पुरुष	फोटो उपलब्ध	63	UZP2706950	निर्वाचक का नाम : लालसा देवी पति का नाम: मोहन राम मकान संख्या : 7 उम्र : 46 लिंग: : महिला	फोटो उपलब्ध
64	UZP2708006	निर्वाचक का नाम : राधा देवी पति का नाम: लाल बाबू राम मकान संख्या : 07 उम्र : 41 लिंग: : महिला	फोटो उपलब्ध	65	UZP0495374	निर्वाचक का नाम : संतोष कुमार साह पिता का नाम:: नागेश्वर साह मकान संख्या : 7 उम्र : 40 लिंग: : पुरुष	फोटो उपलब्ध	66	UZP0655191	निर्वाचक का नाम : अशोक कुमार पिता का नाम:: नागेश्वर साह मकान संख्या : 7 उम्र : 37 लिंग: : पुरुष	फोटो उपलब्ध
67	UZP2411635	निर्वाचक का नाम : सुजाता कुमारी पिता का नाम:: राजेश कुमार मकान संख्या : 7 उम्र : 27 लिंग: : महिला	फोटो उपलब्ध	68	UZP3102332	निर्वाचक का नाम : विश्वजीत कुमार पिता का नाम:: लालबाबू राम मकान संख्या : 7 उम्र : 25 लिंग: : पुरुष	फोटो उपलब्ध	69	UZP3111259	निर्वाचक का नाम : सागर कुमार पिता का नाम:: लालबाबू कर्म मकान संख्या : 07 उम्र : 22 लिंग: : पुरुष	फोटो उपलब्ध
70	UZP3188729	निर्वाचक का नाम : प्रीति कुमारी पति का नाम: संजीव कुमार मकान संख्या : 07 उम्र : 21 लिंग: : महिला	फोटो उपलब्ध	71	UZP3102340	निर्वाचक का नाम : बबली कुमारी पति का नाम: विश्वजीत कुमार मकान संख्या : 7 उम्र : 20 लिंग: : महिला	फोटो उपलब्ध	72	BCS1594423	निर्वाचक का नाम : सीमा कुमारी सिकदार पति का नाम: इन्दु भूषण सेन मकान संख्या : 8 उम्र : 59 लिंग: : महिला	फोटो उपलब्ध
73	UZP1920230	निर्वाचक का नाम : रविभूषण सेन पिता का नाम:: प्राणवासी सेन मकान संख्या : 8 उम्र : 57 लिंग: : पुरुष	फोटो उपलब्ध	74	BR/03/012/028511	निर्वाचक का नाम : प्रमिला सेन पति का नाम: रविभूषण सेन मकान संख्या : 8 उम्र : 51 लिंग: : महिला	फोटो उपलब्ध	75	UZP1920248	निर्वाचक का नाम : इन्दु भूषण सेन पिता का नाम:: प्राणवासी सेन मकान संख्या : 8 उम्र : 51 लिंग: : पुरुष	फोटो उपलब्ध
76	UZP0497602	निर्वाचक का नाम : विमला सेन पति का नाम: असित कुमार सेन मकान संख्या : 8 उम्र : 47 लिंग: : महिला	फोटो उपलब्ध	77	BCS1292275	निर्वाचक का नाम : मानिक सेन पिता का नाम:: प्राणवासी सेन मकान संख्या : 8 उम्र : 44 लिंग: : पुरुष	फोटो उपलब्ध	78	UZP0497610	निर्वाचक का नाम : रतीश कुमार सेन पिता का नाम:: रविभूषण सेन मकान संख्या : 8 उम्र : 37 लिंग: : पुरुष	फोटो उपलब्ध
79	UZP0707455	निर्वाचक का नाम : प्रियंका कुमारी सेन पिता का नाम:: रवि भूषण सेन मकान संख्या : 8 उम्र : 32 लिंग: : महिला	फोटो उपलब्ध	80	UZP2644011	निर्वाचक का नाम : कृति सेन पिता का नाम:: इंदुभूषण सेन मकान संख्या : 8 उम्र : 24 लिंग: : महिला	फोटो उपलब्ध	81	UZP0785881	निर्वाचक का नाम : शकुन्तला देवी पति का नाम: गणेश प्रसाद मकान संख्या : 9 उम्र : 70 लिंग: : महिला	फोटो उपलब्ध
82	UZP0498030	निर्वाचक का नाम : प्रभात कुमार पिता का नाम:: चन्द्रिका सिंह मकान संख्या : 9 उम्र : 46 लिंग: : पुरुष	फोटो उपलब्ध	83	UZP0858233	निर्वाचक का नाम : रंजना देवी पति का नाम: अशोक राम मकान संख्या : 9 उम्र : 45 लिंग: : महिला	फोटो उपलब्ध	84	UZP0785899	निर्वाचक का नाम : रजनी कुमारी पति का नाम: सुजोध कुमार मकान संख्या : 9 उम्र : 35 लिंग: : महिला	फोटो उपलब्ध
85	UZP1920255	निर्वाचक का नाम : कमल साह पिता का नाम:: बाबूलाल शाह मकान संख्या : 10 उम्र : 59 लिंग: : पुरुष	फोटो उपलब्ध	86	UZP1920263	निर्वाचक का नाम : रामदुलारी देवी पति का नाम: कमल शाह मकान संख्या : 10 उम्र : 57 लिंग: : महिला	फोटो उपलब्ध	87	BR/03/012/285090	निर्वाचक का नाम : गायत्री देवी पति का नाम: राजेंद्र प्रसाद मकान संख्या : 10 उम्र : 50 लिंग: : महिला	फोटो उपलब्ध
88	UZP0655175	निर्वाचक का नाम : दिप्ती कुमारी पति का नाम: कुमार अमीत मकान संख्या : 10 उम्र : 39 लिंग: : महिला	फोटो उपलब्ध	89	UZP0858696	निर्वाचक का नाम : अमजद खान पिता का नाम:: शमसाद खान मकान संख्या : 10 उम्र : 35 लिंग: : पुरुष	फोटो उपलब्ध	90	UZP3211539	निर्वाचक का नाम : अभिषेक कुमार पिता का नाम:: राजेंद्र प्रसाद मकान संख्या : 10 उम्र : 34 लिंग: : पुरुष	फोटो उपलब्ध

## विधानसभा निर्वाचन क्षेत्र की संख्या एवं नाम : 19-मोतिहारी

अनुभाग संख्या एवं नाम : 1-मठिया जिरात

91	UZP2274835	निर्वाचक का नाम : प्रदीप कुमार पिता का नाम: राजेन्द्र प्रसाद मकान संख्या : 10 उम्र : 32 लिंग: : पुरुष	92	UZP3211406	निर्वाचक का नाम : पूजा कुमारी पति का नाम: अभिषेक कुमार मकान संख्या : 10 उम्र : 23 लिंग: : महिला	93	BCS1998632	निर्वाचक का नाम : सीमा देवी पति का नाम: नंदकिशोर प्रसाद मकान संख्या : 11 उम्र : 46 लिंग: : महिला
94	UZP0707687	निर्वाचक का नाम : सीमा देवी पति का नाम: राधेश्याम प्रसाद मकान संख्या : 11 उम्र : 45 लिंग: : महिला	95	UZP0497636	निर्वाचक का नाम : रेणु देवी पति का नाम: ध्रुव प्रसाद मकान संख्या : 11 उम्र : 44 लिंग: : महिला	96	UZP0495382	निर्वाचक का नाम : ओंकार कुमार पिता का नाम: विश्वनाथ प्रसाद मकान संख्या : 11 उम्र : 39 लिंग: : पुरुष
97	UZP0498055	निर्वाचक का नाम : राजराम प्रसाद पिता का नाम: विश्वनाथ प्रसाद मकान संख्या : 11 उम्र : 38 लिंग: : पुरुष	98	UZP2674992	निर्वाचक का नाम : विकास कुमार पिता का नाम: शिव राम मकान संख्या : 11 उम्र : 27 लिंग: : पुरुष	99	UZP2443505	निर्वाचक का नाम : संय कुमार पिता का नाम: स्व नंदकिशोर प्रसाद मकान संख्या : 11 उम्र : 26 लिंग: : पुरुष
100	BR/03/012/028516	निर्वाचक का नाम : रामनाथ प्रसाद पिता का नाम: जयनारायण साह मकान संख्या : 12 उम्र : 51 लिंग: : पुरुष	101	UZP2309037	निर्वाचक का नाम : सरिता देवी पति का नाम: रामनाथ प्रसाद मकान संख्या : 12 उम्र : 47 लिंग: : महिला	102	UZP0654855	निर्वाचक का नाम : तमन्ना खातून पति का नाम: मुस्लिम मिया मकान संख्या : 12 उम्र : 37 लिंग: : महिला
103	UZP0654848	निर्वाचक का नाम : सोनी प्रवीण पिता का नाम: मुरतुजा मकान संख्या : 12 उम्र : 33 लिंग: : महिला	104	UZP3234622	निर्वाचक का नाम : कृतिका कुमारी पति का नाम: गौपाल रज़ाक मकान संख्या : 12 उम्र : 33 लिंग: : महिला	105	UZP0654830	निर्वाचक का नाम : गुडिया प्रवीण पिता का नाम: मुरतुजा मकान संख्या : 12 उम्र : 32 लिंग: : महिला
# 106	UZP2275170	निर्वाचक का नाम : सौरभ राज पिता का नाम: रामनाथ प्रसाद मकान संख्या : 12 उम्र : 32 लिंग: : पुरुष	107	UZP3252707	निर्वाचक का नाम : ज्योति देवी पति का नाम: आनंद कुमार मकान संख्या : 12 उम्र : 30 लिंग: : महिला	108	UZP2674885	निर्वाचक का नाम : बसन्त राम पिता का नाम: रामदेव राम मकान संख्या : 12 उम्र : 29 लिंग: : पुरुष
109	UZP3234598	निर्वाचक का नाम : राजू कुमार पिता का नाम: शंकर राम मकान संख्या : 12 उम्र : 28 लिंग: : पुरुष	110	UZP3234564	निर्वाचक का नाम : पुष्पा कुमारी दलदल पति का नाम: राजू कुमार मकान संख्या : 12 उम्र : 26 लिंग: : महिला	111	UZP3251527	निर्वाचक का नाम : बादल कुमार एवं पिता का नाम: राजेंद्र राम मकान संख्या : 12 उम्र : 21 लिंग: : पुरुष
112	UZP2443497	निर्वाचक का नाम : नेहा देवी पति का नाम: रंजन राजत मकान संख्या : 13 उम्र : 31 लिंग: : महिला	113	UZP2553576	निर्वाचक का नाम : भुट्टन कुमार पिता का नाम: शिव सागर राम मकान संख्या : 13 उम्र : 30 लिंग: : पुरुष	114	UZP2659076	निर्वाचक का नाम : अकबरी बेगम पति का नाम: बशीर आलम मकान संख्या : 13 उम्र : 30 लिंग: : महिला
115	UZP2550911	निर्वाचक का नाम : विकास कुमार पिता का नाम: प्रमोद प्रसाद मकान संख्या : 13 उम्र : 29 लिंग: : पुरुष	116	UZP0495432	निर्वाचक का नाम : मतीशोभा रानी पति का नाम: उमाशंकर प्रसाद मकान संख्या : 14 उम्र : 80 लिंग: : महिला	117	UZP0791566	निर्वाचक का नाम : विशाल कुमार पिता का नाम: प्रेमशरण प्रसाद मकान संख्या : 14 उम्र : 34 लिंग: : पुरुष
118	UZP0791574	निर्वाचक का नाम : विकास शरण पिता का नाम: प्रेम शरण प्रसाद मकान संख्या : 14 उम्र : 33 लिंग: : पुरुष	119	UZP3092442	निर्वाचक का नाम : विशाल कुमार पिता का नाम: बावन राम मकान संख्या : 14 उम्र : 28 लिंग: : पुरुष	120	UZP2550747	निर्वाचक का नाम : मनीष चंद्र पिता का नाम: मदन राम मकान संख्या : 14 उम्र : 25 लिंग: : पुरुष

## विधानसभा निर्वाचन क्षेत्र की संख्या एवं नाम : 19-मोतिहारी

अनुभाग संख्या एवं नाम : 1-मठिया जिरात

121	UZP3086642	निर्वाचक का नाम : रूचि कुमारी पति का नाम: विशाल कुमार मकान संख्या : 14 उम्र : 23 लिंग: : महिला	122	UZP3086600	निर्वाचक का नाम : शिवानी कुमारी पति का नाम: मनीष चंद्र मकान संख्या : 14 उम्र : 22 लिंग: : महिला	123	UZP3086576	निर्वाचक का नाम : सोना कुमारी पिता का नाम:: पप्पू कुमार मकान संख्या : 14 उम्र : 21 लिंग: : महिला
124	UZP3119021	निर्वाचक का नाम : मो समर पिता का नाम:: मो असद मकान संख्या : 14 उम्र : 20 लिंग: : पुरुष	125	UZP3093226	निर्वाचक का नाम : सावन कुमार पिता का नाम:: वृजमोहन कुमार मकान संख्या : 14 उम्र : 19 लिंग: : पुरुष	126	UZP2990570	निर्वाचक का नाम : पद्मावती देवी शंभुनाथ मिश्र अन्य: सुमित कुमार मकान संख्या : 15 उम्र : 56 लिंग: : महिला
127	UZP2991016	निर्वाचक का नाम : देव लक्ष्मी कुमारी पति का नाम: विनीत कुमार मकान संख्या : 15 उम्र : 50 लिंग: : महिला	# 128	UZP2990760	निर्वाचक का नाम : मुन्ना अन्य: सुमित कुमार मकान संख्या : वार्ड नं 13 उम्र : 48 लिंग: : पुरुष	129	UZP2990992	निर्वाचक का नाम : विनीत कुमार पिता का नाम:: कृष्णा मुरारी प्रसाद मकान संख्या : 15 उम्र : 47 लिंग: : पुरुष
130	BCS1292473	निर्वाचक का नाम : अमित कुमार पिता का नाम:: कृष्ण मुरारी प्रसाद मकान संख्या : 15 उम्र : 47 लिंग: : पुरुष	131	BCS2007706	निर्वाचक का नाम : सुमित कुमार पिता का नाम:: कृष्ण मुरारी प्रसाद मकान संख्या : 15 उम्र : 43 लिंग: : पुरुष	132	UZP0495457	निर्वाचक का नाम : शर्मिष्ठा कुमारी पिता का नाम:: कृष्ण मुरारी प्रसाद मकान संख्या : 15 उम्र : 39 लिंग: : महिला
133	UZP2674935	निर्वाचक का नाम : सोनम कुमारी पति का नाम: सुमित कुमार मकान संख्या : 15 उम्र : 32 लिंग: : महिला	134	UZP0858894	निर्वाचक का नाम : प्रिती कुमारी चौरसिया पिता का नाम:: राजकुमार चौरसिया मकान संख्या : 16 उम्र : 36 लिंग: : महिला	135	UZP0858886	निर्वाचक का नाम : रौशन कुमार पिता का नाम:: राजकुमार चौरसिया मकान संख्या : 16 उम्र : 32 लिंग: : पुरुष
136	BR/03/012/285235	निर्वाचक का नाम : किरण देवी पति का नाम: रवीन्द्र प्रसाद मकान संख्या : 17 उम्र : 72 लिंग: : महिला	# 137	UZP0694547	निर्वाचक का नाम : प्रीति वर्मा पति का नाम: शशि भूषण श्रीवास्तव मकान संख्या : 17 उम्र : 38 लिंग: : महिला	138	UZP1631522	निर्वाचक का नाम : श्रवण कुमार पिता का नाम:: शम्भू राम मकान संख्या : 17 उम्र : 32 लिंग: : पुरुष
139	UZP0785873	निर्वाचक का नाम : अनिल कुमार भारती पिता का नाम:: शंभू राम मकान संख्या : 17 उम्र : 31 लिंग: : पुरुष	140	BCS2065803	निर्वाचक का नाम : योगेन्द्र प्रसाद श्रीवास्तव पिता का नाम:: परमानन्द प्रसाद मकान संख्या : 18 उम्र : 78 लिंग: : पुरुष	141	BCS2360162	निर्वाचक का नाम : रीता श्रीवास्तव पति का नाम: योगेन्द्र प्रसाद श्रीवास्तव मकान संख्या : 18 उम्र : 60 लिंग: : महिला
142	UZP3220084	निर्वाचक का नाम : आकाश कुमार पिता का नाम:: छोदू बैठा मकान संख्या : 18 उम्र : 26 लिंग: : पुरुष	143	BR/03/012/028521	निर्वाचक का नाम : नासीम अंसारी पिता का नाम:: ईसा अंसारी मकान संख्या : 19 उम्र : 54 लिंग: : पुरुष	144	BR/03/012/285079	निर्वाचक का नाम : शहनाज खातून पति का नाम: नासीम मकान संख्या : 19 उम्र : 49 लिंग: : महिला
145	UZP1920297	निर्वाचक का नाम : लालबाबू अंसारी पिता का नाम:: ईसा अंसारी मकान संख्या : 19 उम्र : 49 लिंग: : पुरुष	146	BCS1999465	निर्वाचक का नाम : मेराजून नेशा पति का नाम: लालबाबू अंसारी मकान संख्या : 19 उम्र : 43 लिंग: : महिला	147	UZP2552099	निर्वाचक का नाम : रेहाना खातून पति का नाम: तारिक अंसारी मकान संख्या : 19 उम्र : 34 लिंग: : महिला
148	UZP3188174	निर्वाचक का नाम : रेशमा खातून पति का नाम: मो शब्बीर मकान संख्या : 19 उम्र : 28 लिंग: : महिला	149	UZP3102423	निर्वाचक का नाम : मोहम्मद अफ़रोज़ अंसारी पिता का नाम:: मोहम्मद लालबाबू मकान संख्या : 19 उम्र : 27 लिंग: : पुरुष	150	BR/03/012/285031	निर्वाचक का नाम : अब्दुल रहीम पिता का नाम:: बकरीद मकान संख्या : 20 उम्र : 72 लिंग: : पुरुष

151	BR/03/012/285121	निर्वाचक का नाम : शैरून नेशा पति का नाम: अब्दुल रहीम मकान संख्या : 20 उम्र : 67 लिंग: : महिला	फोटो उपलब्ध	# 152	UZP0499400	निर्वाचक का नाम : अब्दुल नईम पिता का नाम:: बकरीद मियां मकान संख्या : 20 उम्र : 62 लिंग: : पुरुष	फोटो उपलब्ध	153	BCS1291434	निर्वाचक का नाम : रहमत अली पिता का नाम:: अब्दुल रहीम मकान संख्या : 20 उम्र : 49 लिंग: : पुरुष	फोटो उपलब्ध
154	BCS1291426	निर्वाचक का नाम : अजमत अली पिता का नाम:: अब्दुल रहीम मकान संख्या : 20 उम्र : 48 लिंग: : पुरुष	फोटो उपलब्ध	155	BCS1355965	निर्वाचक का नाम : अकबर पिता का नाम:: अब्दुल रहीम मकान संख्या : 20 उम्र : 45 लिंग: : पुरुष	फोटो उपलब्ध	156	BCS2002285	निर्वाचक का नाम : खदीजा प्रवीण पति का नाम: रहमत अली मकान संख्या : 20 उम्र : 44 लिंग: : महिला	फोटो उपलब्ध
157	BCS2003861	निर्वाचक का नाम : असगर अली पिता का नाम:: अब्दुल रहीम मकान संख्या : 20 उम्र : 42 लिंग: : पुरुष	फोटो उपलब्ध	158	BCS2002269	निर्वाचक का नाम : रूखसाना बेगम पति का नाम: अजमत अली मकान संख्या : 20 उम्र : 42 लिंग: : महिला	फोटो उपलब्ध	159	BCS2003853	निर्वाचक का नाम : अफजल अली पिता का नाम:: अब्दुल रहीम मकान संख्या : 20 उम्र : 41 लिंग: : पुरुष	फोटो उपलब्ध
160	BCS2002277	निर्वाचक का नाम : सितारा बेगम पति का नाम: अकबर अली मकान संख्या : 20 उम्र : 41 लिंग: : महिला	फोटो उपलब्ध	161	UZP2411650	निर्वाचक का नाम : खादिजा प्रवीण पति का नाम: अशरफ अली मकान संख्या : 20 उम्र : 41 लिंग: : महिला	फोटो उपलब्ध	162	UZP2275014	निर्वाचक का नाम : अफसाना खातून पति का नाम: अफजल अली मकान संख्या : 20 उम्र : 36 लिंग: : महिला	फोटो उपलब्ध
163	UZP2274991	निर्वाचक का नाम : समीरा खातून पति का नाम: असगर अली मकान संख्या : 20 उम्र : 35 लिंग: : महिला	फोटो उपलब्ध	164	UZP0707505	निर्वाचक का नाम : किसन कुमार पिता का नाम:: सुरेश राम मकान संख्या : 20 उम्र : 32 लिंग: : पुरुष	फोटो उपलब्ध	165	UZP3057684	निर्वाचक का नाम : मोहम्मद अली पिता का नाम:: नूरुल मकान संख्या : 20 उम्र : 30 लिंग: : पुरुष	फोटो उपलब्ध
166	UZP2553766	निर्वाचक का नाम : अमिता देवी पति का नाम: किसन कुमार मकान संख्या : 20 उम्र : 26 लिंग: : महिला	फोटो उपलब्ध	167	UZP3102373	निर्वाचक का नाम : रुस्तम अंसारी पिता का नाम:: आश मुहम्मद मकान संख्या : 20 उम्र : 22 लिंग: : पुरुष	फोटो उपलब्ध	168	UZP3102399	निर्वाचक का नाम : तनवीर आलम अंसारी पिता का नाम:: रहमत अली मकान संख्या : 20 उम्र : 22 लिंग: : पुरुष	फोटो उपलब्ध
169	UZP3135175	निर्वाचक का नाम : शमीम अंसारी पिता का नाम:: आश मुहम्मद मकान संख्या : 20 उम्र : 19 लिंग: : पुरुष	फोटो उपलब्ध	170	UZP0497677	निर्वाचक का नाम : असलम पिता का नाम:: शरीफ अंसारी मकान संख्या : 21 उम्र : 57 लिंग: : पुरुष	फोटो उपलब्ध	171	BR/03/012/285212	निर्वाचक का नाम : अफरोज पिता का नाम:: शरीफ अंसारी मकान संख्या : 21 उम्र : 50 लिंग: : पुरुष	फोटो उपलब्ध
172	BCS2360014	निर्वाचक का नाम : सबाना बेगम पति का नाम: अफरोज मकान संख्या : 21 उम्र : 44 लिंग: : महिला	फोटो उपलब्ध	173	BCS1292622	निर्वाचक का नाम : गुड्डू पिता का नाम:: अब्दुल रऊफ अंसारी मकान संख्या : 22 उम्र : 53 लिंग: : पुरुष	फोटो उपलब्ध	174	BCS1292093	निर्वाचक का नाम : तारिक अंसारी पिता का नाम:: रउफ अंसारी मकान संख्या : 22 उम्र : 47 लिंग: : पुरुष	फोटो उपलब्ध
175	UZP2641942	निर्वाचक का नाम : अब्दुल जरीफ पिता का नाम:: अब्दुल रौफ मकान संख्या : 22 उम्र : 43 लिंग: : पुरुष	फोटो उपलब्ध	176	UZP2991156	निर्वाचक का नाम : रज़िया खातून पति का नाम: गुड्डू मकान संख्या : 22 उम्र : 42 लिंग: : महिला	फोटो उपलब्ध	177	UZP2641959	निर्वाचक का नाम : सुमेहरा खातून पति का नाम: अब्दुल ज़रिफ़ मकान संख्या : 22 उम्र : 38 लिंग: : महिला	फोटो उपलब्ध
178	UZP0655076	निर्वाचक का नाम : स्वीटी कुमारी पिता का नाम:: संजय कुमार मकान संख्या : 23 उम्र : 33 लिंग: : महिला	फोटो उपलब्ध	179	UZP2822245	निर्वाचक का नाम : तुबा परवीन पिता का नाम:: मोहम्मद मुस्तफ़ा मकान संख्या : 23 उम्र : 22 लिंग: : महिला	फोटो उपलब्ध	180	BR/03/012/285104	निर्वाचक का नाम : सहजादी पति का नाम: वकील मकान संख्या : 24 उम्र : 64 लिंग: : महिला	फोटो उपलब्ध

181 निर्वाचक का नाम : हारुण खॉ पिता का नाम: हवीव खां मकान संख्या : 24 उम्र : 63 लिंग: : पुरुष	BCS1292499 फोटो उपलब्ध	182 निर्वाचक का नाम : समसाद खां पिता का नाम: हवीव खॉ मकान संख्या : 24 उम्र : 59 लिंग: : पुरुष	BR/03/012/285161 फोटो उपलब्ध	183 निर्वाचक का नाम : हलीमा खातून पिता का नाम: समसाद खां मकान संख्या : 24 उम्र : 53 लिंग: : महिला	BR/03/012/285134 फोटो उपलब्ध
184 निर्वाचक का नाम : अख्तर खां पिता का नाम: हवीव खां मकान संख्या : 24 उम्र : 49 लिंग: : पुरुष	UZP1920305 फोटो उपलब्ध	185 निर्वाचक का नाम : तेहरून निशा पिता का नाम: अख्तर खां मकान संख्या : 24 उम्र : 46 लिंग: : महिला	BCS1291533 फोटो उपलब्ध	# 186 निर्वाचक का नाम : महमूद आलम पिता का नाम: मो सकुर मियां मकान संख्या : निअर रहमान हॉस्पिटल उम्र : 35 लिंग: : पुरुष	UZP0763490 फोटो उपलब्ध
187 निर्वाचक का नाम : शालिनि प्रवीण पिता का नाम: मो सरफुदीन मकान संख्या : 24 उम्र : 33 लिंग: : महिला	UZP0763508 फोटो उपलब्ध	188 निर्वाचक का नाम : अशोक कुमार पिता का नाम: कृष्णा बैठा मकान संख्या : 24 उम्र : 32 लिंग: : पुरुष	UZP0858688 फोटो उपलब्ध	189 निर्वाचक का नाम : रीहाना पिता का नाम: सविर खान मकान संख्या : 24 उम्र : 29 लिंग: : महिला	UZP2870285 फोटो उपलब्ध
190 निर्वाचक का नाम : सब्बू परवीण पिता का नाम: मो शमशाद मकान संख्या : 24 उम्र : 27 लिंग: : महिला	UZP2551570 फोटो उपलब्ध	191 निर्वाचक का नाम : साजिद खान पिता का नाम: मो अख्तर खान मकान संख्या : 24 उम्र : 26 लिंग: : पुरुष	UZP2869857 फोटो उपलब्ध	192 निर्वाचक का नाम : सुहान परवीण पिता का नाम: मो शमसाद मकान संख्या : 24 उम्र : 25 लिंग: : महिला	UZP2551869 फोटो उपलब्ध
193 निर्वाचक का नाम : सब्बा प्रवीण पिता का नाम: मो० अख्तर मकान संख्या : 24 उम्र : 23 लिंग: : महिला	UZP2822302 फोटो उपलब्ध	194 निर्वाचक का नाम : मजहर खां पिता का नाम: वसीर खां मकान संख्या : 25 उम्र : 72 लिंग: : पुरुष	UZP1920313 फोटो उपलब्ध	195 निर्वाचक का नाम : नुरजहां पिता का नाम: मजहर खां मकान संख्या : 25 उम्र : 67 लिंग: : महिला	BR/03/012/285080 फोटो उपलब्ध
196 निर्वाचक का नाम : वाहिद पिता का नाम: मजहर खां मकान संख्या : 25 उम्र : 41 लिंग: : पुरुष	BCS2004430 फोटो उपलब्ध	197 निर्वाचक का नाम : अनवरी खातून पिता का नाम: वाहिद मकान संख्या : 25 उम्र : 39 लिंग: : महिला	BCS2007672 फोटो उपलब्ध	198 निर्वाचक का नाम : प्रभाष चन्द्र झा पिता का नाम: विनय कुमार झा मकान संख्या : 25 उम्र : 39 लिंग: : पुरुष	UZP0654863 फोटो उपलब्ध
199 निर्वाचक का नाम : अमन आलम पिता का नाम: वाहिद आलम मकान संख्या : 25 उम्र : 21 लिंग: : पुरुष	UZP3086378 फोटो उपलब्ध	200 निर्वाचक का नाम : उर्मिला देवी पिता का नाम: राज किशोर पाण्डेय मकान संख्या : 26 उम्र : 73 लिंग: : महिला	UZP0026369 फोटो उपलब्ध	201 निर्वाचक का नाम : सैयद एजाज अशरफ पिता का नाम: सैयद फैयाज अशरफ मकान संख्या : 26 उम्र : 38 लिंग: : पुरुष	UZP0765131 फोटो उपलब्ध
202 निर्वाचक का नाम : संध्या कुमारी पिता का नाम: विनय शंकर देवकुलियार मकान संख्या : 26 उम्र : 38 लिंग: : महिला	UZP0765321 फोटो उपलब्ध	203 निर्वाचक का नाम : अमन कुमार पिता का नाम: शंकर प्रसाद यादव मकान संख्या : 26 उम्र : 33 लिंग: : पुरुष	UZP0858258 फोटो उपलब्ध	204 निर्वाचक का नाम : सुंदरी देवी पिता का नाम: कृष्ण नन्दन बैठा मकान संख्या : 27 उम्र : 62 लिंग: : महिला	BR/03/012/285109 फोटो उपलब्ध
205 निर्वाचक का नाम : राजू बैठा पिता का नाम: गणेश बैठा मकान संख्या : 27 उम्र : 57 लिंग: : पुरुष	BR/03/012/285131 फोटो उपलब्ध	206 निर्वाचक का नाम : मीना देवी पिता का नाम: राजू बैठा मकान संख्या : 27 उम्र : 52 लिंग: : महिला	BR/03/012/285114 फोटो उपलब्ध	207 निर्वाचक का नाम : संजय कुमार रजक पिता का नाम: कृष्ण नन्दन बैठा मकान संख्या : 27 उम्र : 43 लिंग: : पुरुष	BCS2001378 फोटो उपलब्ध
208 निर्वाचक का नाम : कौशल्या देवी पिता का नाम: संजय कुमार रजक मकान संख्या : 27 उम्र : 41 लिंग: : महिला	UZP0027888 फोटो उपलब्ध	209 निर्वाचक का नाम : किशोर कुमार पिता का नाम: कृष्ण नन्दन बैठा मकान संख्या : 27 उम्र : 41 लिंग: : पुरुष	BCS2001105 फोटो उपलब्ध	210 निर्वाचक का नाम : सोनी कुमारी पिता का नाम: किशोर कुमार मकान संख्या : 27 उम्र : 39 लिंग: : महिला	BCS2001014 फोटो उपलब्ध

211	UZP3086717	निर्वाचक का नाम : राहुल कुमार रज़ाक पिता का नाम: राजू बैठा मकान संख्या : 27 उम्र : 22 लिंग: : पुरुष	फोटो उपलब्ध	212	UZP0496497	निर्वाचक का नाम : सुधीर कुमार सिंह पिता का नाम: गेना सिंह मकान संख्या : 28 उम्र : 45 लिंग: : पुरुष	फोटो उपलब्ध	213	UZP0655084	निर्वाचक का नाम : कुमार अंशुमान पिता का नाम: ब्रजमोहन मिश्रा मकान संख्या : 28 उम्र : 36 लिंग: : पुरुष	फोटो उपलब्ध
214	UZP0654871	निर्वाचक का नाम : दिव्यांशु कुमार उपाध्याय पिता का नाम: जनार्दन उपाध्याय मकान संख्या : 28 उम्र : 31 लिंग: : पुरुष	फोटो उपलब्ध	215	UZP2675023	निर्वाचक का नाम : पूजा कुमारी पति का नाम: दिव्यांशु कुमार उपाध्याय मकान संख्या : 28 उम्र : 29 लिंग: : महिला	फोटो उपलब्ध	216	UZP1920321	निर्वाचक का नाम : मनोज पांडे पिता का नाम: हरेंद्र पांडे मकान संख्या : 29 उम्र : 52 लिंग: : पुरुष	फोटो उपलब्ध
217	UZP1920347	निर्वाचक का नाम : रविश पाण्डेय पिता का नाम: हरेंद्र पाण्डेय मकान संख्या : 29 उम्र : 51 लिंग: : पुरुष	फोटो उपलब्ध	218	UZP0707463	निर्वाचक का नाम : राधेश्याम प्रसाद पिता का नाम: मोतीलाल साह मकान संख्या : 29 उम्र : 50 लिंग: : पुरुष	फोटो उपलब्ध	219	UZP1920339	निर्वाचक का नाम : मुन्नी देवी पति का नाम: मनोज पांडे मकान संख्या : 29 उम्र : 49 लिंग: : महिला	फोटो उपलब्ध
220	UZP1631837	निर्वाचक का नाम : संदीप कुमार पिता का नाम: मनोज कुमार पाण्डेय मकान संख्या : 29 उम्र : 45 लिंग: : पुरुष	फोटो उपलब्ध	221	UZP0497685	निर्वाचक का नाम : पूनम पाण्डेय पति का नाम: रविश पाण्डेय मकान संख्या : 29 उम्र : 44 लिंग: : महिला	फोटो उपलब्ध	222	UZP0765248	निर्वाचक का नाम : गुडडी देवी पति का नाम: संजय कुमार मकान संख्या : 29 उम्र : 39 लिंग: : महिला	फोटो उपलब्ध
223	UZP0858266	निर्वाचक का नाम : संध्या कुमारी पिता का नाम: अनिल कुमार मकान संख्या : 29 उम्र : 34 लिंग: : महिला	फोटो उपलब्ध	224	UZP0785964	निर्वाचक का नाम : कुणाल कुमार पिता का नाम: अनिल कुमार मकान संख्या : 29 उम्र : 32 लिंग: : पुरुष	फोटो उपलब्ध	225	UZP0654897	निर्वाचक का नाम : संजय तिवारी पिता का नाम: शुरेश तिवारी मकान संख्या : 30 उम्र : 38 लिंग: : पुरुष	फोटो उपलब्ध
226	UZP2706901	निर्वाचक का नाम : सुनिता कुमारी पति का नाम: कौशल किशोर झा मकान संख्या : 30 उम्र : 31 लिंग: : महिला	फोटो उपलब्ध	227	UZP2706893	निर्वाचक का नाम : शिवानी कुमारी पति का नाम: प्रभाष चन्द्र झा मकान संख्या : 30 उम्र : 25 लिंग: : महिला	फोटो उपलब्ध	228	UZP2870459	निर्वाचक का नाम : मोहम्मद शहज़ादा पिता का नाम: मो मोख्तार मकान संख्या : 30 उम्र : 25 लिंग: : पुरुष	फोटो उपलब्ध
229	UZP2822294	निर्वाचक का नाम : शाहनवाज़ पिता का नाम: मो० मोखतर मकान संख्या : 30 उम्र : 23 लिंग: : पुरुष	फोटो उपलब्ध	230	UZP2411676	निर्वाचक का नाम : शैल कुमारी पति का नाम: सुरेन्द्र पांडेय मकान संख्या : 31 उम्र : 59 लिंग: : महिला	फोटो उपलब्ध	231	BCS1996628	निर्वाचक का नाम : मीनू कुमार पिता का नाम: सुरेन्द्र पाण्डेय मकान संख्या : 31 उम्र : 44 लिंग: : पुरुष	फोटो उपलब्ध
# 232	UZP0765222	निर्वाचक का नाम : मृगाल कुमार सिंह पिता का नाम: अजय कुमार सिंह मकान संख्या : 31 उम्र : 34 लिंग: : पुरुष	फोटो उपलब्ध	233	BR/03/012/285145	निर्वाचक का नाम : ललिता देवी पति का नाम: रामजनम कुमार मकान संख्या : 32 उम्र : 69 लिंग: : महिला	फोटो उपलब्ध	234	UZP1920362	निर्वाचक का नाम : अरूण कुमार पिता का नाम: रामजनम कुमार मकान संख्या : 32 उम्र : 52 लिंग: : पुरुष	फोटो उपलब्ध
235	BR/03/012/028514	निर्वाचक का नाम : रीता सिंह पति का नाम: अरूण कुमार मकान संख्या : 32 उम्र : 50 लिंग: : महिला	फोटो उपलब्ध	236	BCS2061802	निर्वाचक का नाम : अरविंद कुमार पिता का नाम: रामजनम कुमार मकान संख्या : 32 उम्र : 49 लिंग: : पुरुष	फोटो उपलब्ध	237	UZP0707711	निर्वाचक का नाम : अनिता कुमारी पति का नाम: सतीश नन्दन मकान संख्या : 32 उम्र : 46 लिंग: : महिला	फोटो उपलब्ध
238	BCS2000636	निर्वाचक का नाम : कुमार अमित सिंह पिता का नाम: रामजनम कुमार मकान संख्या : 32 उम्र : 42 लिंग: : पुरुष	फोटो उपलब्ध	239	BR/03/012/285187	निर्वाचक का नाम : नरूल होदा पिता का नाम: मेहेंदी हुसैन मकान संख्या : 33 उम्र : 76 लिंग: : पुरुष	फोटो उपलब्ध	240	BR/03/012/285126	निर्वाचक का नाम : कमरून खातून पति का नाम: नरूल होदा मकान संख्या : 33 उम्र : 49 लिंग: : महिला	फोटो उपलब्ध

241	UZP0039396	निर्वाचक का नाम : नजरून खातून पति का नाम: मोहम्मद रेयाज मकान संख्या : 33 उम्र : 47 लिंग: : महिला	फोटो उपलब्ध	242	UZP0039362	निर्वाचक का नाम : नुरेन खान पिता का नाम:: नुरूल होदा मकान संख्या : 33 उम्र : 40 लिंग: : पुरुष	फोटो उपलब्ध	243	UZP3067972	निर्वाचक का नाम : गौतम कुमार पिता का नाम:: मनोहर राम मकान संख्या : 33 उम्र : 19 लिंग: : पुरुष	फोटो उपलब्ध
244	BR/03/012/285171	निर्वाचक का नाम : मुर्तुजा पिता का नाम:: मेहदी मियाँ मकान संख्या : 34 उम्र : 69 लिंग: : पुरुष	फोटो उपलब्ध	245	BR/03/012/285123	निर्वाचक का नाम : सहनाज बेगम पति का नाम: कासिम खाँ मकान संख्या : 35 उम्र : 52 लिंग: : महिला	फोटो उपलब्ध	246	BCS2007425	निर्वाचक का नाम : इकबाल पिता का नाम:: कासीम खाँ मकान संख्या : 35 उम्र : 37 लिंग: : पुरुष	फोटो उपलब्ध
247	UZP0858225	निर्वाचक का नाम : मो० मेराज आलम पिता का नाम:: मो कलीम मकान संख्या : 35 उम्र : 34 लिंग: : पुरुष	फोटो उपलब्ध	248	BR/03/012/285130	निर्वाचक का नाम : रेहाना खातून पति का नाम: कम्मू मकान संख्या : 36 उम्र : 57 लिंग: : महिला	फोटो उपलब्ध	249	BCS2000578	निर्वाचक का नाम : पीकू पिता का नाम:: कम्मू मकान संख्या : 36 उम्र : 37 लिंग: : पुरुष	फोटो उपलब्ध
250	BR/03/012/285066	निर्वाचक का नाम : मंसूर आलम पिता का नाम:: जमील खाँ मकान संख्या : 37 उम्र : 47 लिंग: : पुरुष	फोटो उपलब्ध	251	BCS1356377	निर्वाचक का नाम : अनवरी पति का नाम: मंसूर आलम मकान संख्या : 37 उम्र : 45 लिंग: : महिला	फोटो उपलब्ध	252	UZP0785741	निर्वाचक का नाम : कृष्णा राय पिता का नाम:: बली राम मकान संख्या : 37 उम्र : 44 लिंग: : पुरुष	फोटो उपलब्ध
253	UZP2553683	निर्वाचक का नाम : मो मासूम पिता का नाम:: मो मंसूर आलम मकान संख्या : 37 उम्र : 26 लिंग: : पुरुष	फोटो उपलब्ध	254	BR/03/012/285159	निर्वाचक का नाम : जलील पिता का नाम:: हबीब मियाँ मकान संख्या : 38 उम्र : 83 लिंग: : पुरुष	फोटो उपलब्ध	255	BR/03/012/028070	निर्वाचक का नाम : अरफुव बेगम पति का नाम: जलील मकान संख्या : 38 उम्र : 77 लिंग: : महिला	फोटो उपलब्ध
256	UZP2309045	निर्वाचक का नाम : अख्तर पिता का नाम:: जलील मकान संख्या : 38 उम्र : 52 लिंग: : पुरुष	फोटो उपलब्ध	257	BR/03/012/285098	निर्वाचक का नाम : फरजाना खातून पति का नाम: अख्तर मकान संख्या : 38 उम्र : 47 लिंग: : महिला	फोटो उपलब्ध	258	UZP0497735	निर्वाचक का नाम : मुज्री खातून पति का नाम: जलील मकान संख्या : 38 उम्र : 45 लिंग: : महिला	फोटो उपलब्ध
259	UZP2309052	निर्वाचक का नाम : मोख्तार अंसारी पिता का नाम:: जलील अंसारी मकान संख्या : 38 उम्र : 34 लिंग: : पुरुष	फोटो उपलब्ध	260	UZP0654905	निर्वाचक का नाम : नरेश कुमार पिता का नाम:: बाला राऊत मकान संख्या : 38 उम्र : 31 लिंग: : पुरुष	फोटो उपलब्ध	261	UZP2552362	निर्वाचक का नाम : नगमा खातून पति का नाम: मोखतर अंसारी मकान संख्या : 38 उम्र : 28 लिंग: : महिला	फोटो उपलब्ध
262	UZP2552479	निर्वाचक का नाम : मोहम्मद जुनैद अंसारी पिता का नाम:: अख्तर मकान संख्या : 38 उम्र : 25 लिंग: : पुरुष	फोटो उपलब्ध	263	UZP0497743	निर्वाचक का नाम : मनीर पिता का नाम:: सगीर मकान संख्या : 39 उम्र : 39 लिंग: : पुरुष	फोटो उपलब्ध	264	UZP2551943	निर्वाचक का नाम : शौएब आलम पिता का नाम:: मो आलम मकान संख्या : 39 उम्र : 28 लिंग: : पुरुष	फोटो उपलब्ध
265	UZP2553295	निर्वाचक का नाम : खुश बना खातून पिता का नाम:: मो तुना अंसारी मकान संख्या : 39 उम्र : 28 लिंग: : महिला	फोटो उपलब्ध	266	UZP2552008	निर्वाचक का नाम : सदफ परवीण पिता का नाम:: मो आलम मकान संख्या : 39 उम्र : 26 लिंग: : महिला	फोटो उपलब्ध	267	UZP2551513	निर्वाचक का नाम : मुमताज़ पिता का नाम:: भिकारी मिया मकान संख्या : 40 उम्र : 70 लिंग: : पुरुष	फोटो उपलब्ध
268	UZP2738151	निर्वाचक का नाम : फैज़ी नैशात पिता का नाम:: अबु नसिर मकान संख्या : 40 उम्र : 54 लिंग: : पुरुष	फोटो उपलब्ध	269	UZP0858837	निर्वाचक का नाम : फरीदा खातून पति का नाम: जहागीर आलम मकान संख्या : 40 उम्र : 44 लिंग: : महिला	फोटो उपलब्ध	270	UZP2706943	निर्वाचक का नाम : बेबी शाहीन पति का नाम: फैज़ी निशात मकान संख्या : 40 उम्र : 40 लिंग: : महिला	फोटो उपलब्ध

विधानसभा निर्वाचन क्षेत्र की संख्या एवं नाम : 19-मोतिहारी  
अनुभाग संख्या एवं नाम : 1-मठिया जिरात

271	UZP0791616	निर्वाचक का नाम : मो निजाम पिता का नाम: मो मुमताज मकान संख्या : 40 उम्र : 35 लिंग: : पुरुष	फोटो उपलब्ध	272	UZP0707364	निर्वाचक का नाम : कुमार रविराज पिता का नाम: विश्वनाथ प्रसाद मकान संख्या : 40 उम्र : 34 लिंग: : पुरुष	फोटो उपलब्ध	273	UZP2551414	निर्वाचक का नाम : मो मेराज अंसारी पिता का नाम: मो मोमताज अंसारी मकान संख्या : 40 उम्र : 29 लिंग: : पुरुष	फोटो उपलब्ध
274	UZP2553220	निर्वाचक का नाम : नाज़िया खवून पति का नाम: मो नैयाज मकान संख्या : 40 उम्र : 28 लिंग: : महिला	फोटो उपलब्ध	275	UZP2551463	निर्वाचक का नाम : सोहेल अंसारी पिता का नाम: मो मुमताज अंसारी मकान संख्या : 40 उम्र : 25 लिंग: : पुरुष	फोटो उपलब्ध	276	UZP1274810	निर्वाचक का नाम : मुरतुजा पति का नाम: भिखारी मियां मकान संख्या : 41 उम्र : 67 लिंग: : महिला	फोटो उपलब्ध
277	BCS1997865	निर्वाचक का नाम : मोहम्मद अहमद पिता का नाम: मुरतुजा मकान संख्या : 41 उम्र : 52 लिंग: : पुरुष	फोटो उपलब्ध	278	BCS2359636	निर्वाचक का नाम : मरियम खातुन पति का नाम: मोहमद अहमद मकान संख्या : 41 उम्र : 47 लिंग: : महिला	फोटो उपलब्ध	279	UZP0858142	निर्वाचक का नाम : रहमत अंसारी पिता का नाम: मो मुरतुजा मकान संख्या : 41 उम्र : 44 लिंग: : पुरुष	फोटो उपलब्ध
280	UZP0693622	निर्वाचक का नाम : रिजवाना खातुन पति का नाम: इस्लाम मकान संख्या : 41 उम्र : 35 लिंग: : महिला	फोटो उपलब्ध	281	UZP0858126	निर्वाचक का नाम : मो शहमद अंसारी पिता का नाम: मो मुरतुजा मकान संख्या : 41 उम्र : 34 लिंग: : पुरुष	फोटो उपलब्ध	282	UZP0858134	निर्वाचक का नाम : शगीरा अंसारी पति का नाम: शहजाद अंसारी मकान संख्या : 41 उम्र : 32 लिंग: : महिला	फोटो उपलब्ध
283	UZP2553352	निर्वाचक का नाम : मो साबिर पिता का नाम: मो अहमद मकान संख्या : 41 उम्र : 29 लिंग: : पुरुष	फोटो उपलब्ध	284	UZP2991115	निर्वाचक का नाम : मोहम्मद साकी अंसारी पिता का नाम: मोहम्मद अहमद मकान संख्या : 41 उम्र : 23 लिंग: : पुरुष	फोटो उपलब्ध	285	BR/03/012/285069	निर्वाचक का नाम : असमा खातुन पति का नाम: मुमताज अंसारी मकान संख्या : 42 उम्र : 62 लिंग: : महिला	फोटो उपलब्ध
286	UZP0858100	निर्वाचक का नाम : मो रेयाज माता का नाम: आसमा खातुन मकान संख्या : 42 उम्र : 41 लिंग: : पुरुष	फोटो उपलब्ध	287	UZP1274828	निर्वाचक का नाम : मो शेराज पिता का नाम: मुमताज मकान संख्या : 42 उम्र : 39 लिंग: : पुरुष	फोटो उपलब्ध	288	UZP0027896	निर्वाचक का नाम : सबनम पति का नाम: मो शेराज मकान संख्या : 42 उम्र : 37 लिंग: : महिला	फोटो उपलब्ध
289	UZP0858118	निर्वाचक का नाम : रजिया खातुन पति का नाम: मो रेयाज मकान संख्या : 42 उम्र : 34 लिंग: : महिला	फोटो उपलब्ध	290	UZP2674810	निर्वाचक का नाम : गूलसेहरा खातुन पति का नाम: नौशाद खान मकान संख्या : 42 उम्र : 28 लिंग: : महिला	फोटो उपलब्ध	291	UZP2674786	निर्वाचक का नाम : सुमैया अंजुम पति का नाम: मो दानिश आलम मकान संख्या : 42 उम्र : 24 लिंग: : महिला	फोटो उपलब्ध
292	UZP2822310	निर्वाचक का नाम : हिना फ़ीरदौस पिता का नाम: मो० अबूलखैर मकान संख्या : 42 उम्र : 23 लिंग: : महिला	फोटो उपलब्ध	293	UZP0707315	निर्वाचक का नाम : सांजदा खातुन पति का नाम: जावेद आलम मकान संख्या : 43 उम्र : 32 लिंग: : महिला	फोटो उपलब्ध	294	BCS2359974	निर्वाचक का नाम : राकेश कुमार पाण्डेय पिता का नाम: हरिशंकर पाण्डेय मकान संख्या : 44 उम्र : 55 लिंग: : पुरुष	फोटो उपलब्ध
295	BCS2359859	निर्वाचक का नाम : सुमन पाण्डेय पति का नाम: राकेश कुमार पाण्डेय मकान संख्या : 44 उम्र : 53 लिंग: : महिला	फोटो उपलब्ध	296	UZP0858274	निर्वाचक का नाम : अभिषेक कौशिक पिता का नाम: राकेश कुमार पाण्डेय मकान संख्या : 44 उम्र : 31 लिंग: : पुरुष	फोटो उपलब्ध	297	UZP2870012	निर्वाचक का नाम : कुन्दन प्रताप पिता का नाम: कृष्णनन्दन प्रसाद सिंह मकान संख्या : 45 उम्र : 40 लिंग: : पुरुष	फोटो उपलब्ध
298	UZP0858563	निर्वाचक का नाम : सादीर खान पिता का नाम: मो अख्तर खान मकान संख्या : 45 उम्र : 34 लिंग: : पुरुष	फोटो उपलब्ध	299	UZP2869659	निर्वाचक का नाम : पिंकी प्रताप पति का नाम: कुंदन प्रताप मकान संख्या : 45 उम्र : 32 लिंग: : महिला	फोटो उपलब्ध	300	BCS2360543	निर्वाचक का नाम : जैनुल हक पिता का नाम: फजल हक मकान संख्या : 46 उम्र : 72 लिंग: : पुरुष	फोटो उपलब्ध

301	BR/03/012/285083	निर्वाचक का नाम : सहजादी खातून पति का नाम: एनुल हक मकान संख्या : 46 उम्र : 67 लिंग: : महिला	फोटो उपलब्ध	302	UZP1920388	निर्वाचक का नाम : सालेहा खातून पति का नाम: जैनुल हक मकान संख्या : 46 उम्र : 62 लिंग: : महिला	फोटो उपलब्ध	303	BCS2003242	निर्वाचक का नाम : आलम पिता का नाम:: एनुल हक मकान संख्या : 46 उम्र : 47 लिंग: : पुरुष	फोटो उपलब्ध
304	UZP0039875	निर्वाचक का नाम : सालम खॉ पिता का नाम:: जैनुल हक मकान संख्या : 46 उम्र : 41 लिंग: : पुरुष	फोटो उपलब्ध	305	BCS2360477	निर्वाचक का नाम : हुसैन तारा पति का नाम: सालम खॉ मकान संख्या : 46 उम्र : 39 लिंग: : महिला	फोटो उपलब्ध	306	UZP0027375	निर्वाचक का नाम : सजाद खॉ पिता का नाम:: ऐनुल हक मकान संख्या : 46 उम्र : 37 लिंग: : पुरुष	फोटो उपलब्ध
307	UZP2992105	निर्वाचक का नाम : रुबी देवी पति का नाम: प्रेम सागर राम मकान संख्या : 46 उम्र : 35 लिंग: : महिला	फोटो उपलब्ध	308	UZP0858290	निर्वाचक का नाम : रूकशार खातून पति का नाम: शाहजाद खान मकान संख्या : 46 उम्र : 33 लिंग: : महिला	फोटो उपलब्ध	309	UZP0654996	निर्वाचक का नाम : जीशान मलिक पिता का नाम:: रजीउदीन मलिक मकान संख्या : 46 उम्र : 31 लिंग: : पुरुष	फोटो उपलब्ध
310	UZP2552891	निर्वाचक का नाम : जेबा परवीण पिता का नाम:: मो आलम मकान संख्या : 46 उम्र : 29 लिंग: : महिला	फोटो उपलब्ध	311	UZP2553956	निर्वाचक का नाम : मो फ़ारूक पिता का नाम:: मो सुलतान मकान संख्या : 46 उम्र : 28 लिंग: : पुरुष	फोटो उपलब्ध	312	UZP2553188	निर्वाचक का नाम : शाहीना परवीण पिता का नाम:: मो आलम मकान संख्या : 46 उम्र : 26 लिंग: : महिला	फोटो उपलब्ध
313	UZP2552826	निर्वाचक का नाम : रुक़सार परवीण पिता का नाम:: एनुल हक मकान संख्या : 46 उम्र : 24 लिंग: : महिला	फोटो उपलब्ध	314	UZP2274934	निर्वाचक का नाम : धर्मेंद्र कुमार पिता का नाम:: आनन्द मोहन प्रसाद मकान संख्या : 47 उम्र : 54 लिंग: : पुरुष	फोटो उपलब्ध	315	BCS2064103	निर्वाचक का नाम : सत्येंद्र नारायण श्रीवास्तव पिता का नाम:: श्याम नारायण श्रीवास्तव मकान संख्या : 47 उम्र : 41 लिंग: : पुरुष	फोटो उपलब्ध
316	UZP2275071	निर्वाचक का नाम : खुशबु श्रीवास्तव पति का नाम: सत्येंद्र नाथ श्रीवास्तव मकान संख्या : 47 उम्र : 41 लिंग: : महिला	फोटो उपलब्ध	317	BCS1996792	निर्वाचक का नाम : सतीश कुमार श्रीवास्तव पिता का नाम:: श्याम नारायण श्रीवास्तव मकान संख्या : 47 उम्र : 38 लिंग: : पुरुष	फोटो उपलब्ध	318	UZP2275055	निर्वाचक का नाम : अभिलाषा कुमारी पति का नाम: सतीश कुमार श्रीवास्तव मकान संख्या : 47 उम्र : 34 लिंग: : महिला	फोटो उपलब्ध
319	UZP0707653	निर्वाचक का नाम : आनन्द कुमार पिता का नाम:: शिवसागर राम मकान संख्या : 47 उम्र : 33 लिंग: : पुरुष	फोटो उपलब्ध	320	UZP0707661	निर्वाचक का नाम : जयकिशन कुमार पिता का नाम:: शिव सागर राम मकान संख्या : 47 उम्र : 31 लिंग: : पुरुष	फोटो उपलब्ध	321	UZP3184538	निर्वाचक का नाम : पुदुल कुमारी पति का नाम: आनंद मकान संख्या : 47 उम्र : 25 लिंग: : महिला	फोटो उपलब्ध
322	BR/03/012/028507	निर्वाचक का नाम : मनीभूषण श्रीवास्तव पिता का नाम:: रामनारायण प्रसाद मकान संख्या : 48 उम्र : 50 लिंग: : पुरुष	फोटो उपलब्ध	# 323	UZP1920396	निर्वाचक का नाम : शशि भूषण श्रीवास्तव पिता का नाम:: राम नारायण प्रसाद मकान संख्या : 48 उम्र : 46 लिंग: : पुरुष	फोटो उपलब्ध	324	UZP0498162	निर्वाचक का नाम : नीशा वर्मा पति का नाम: मणिभूषण श्रीवास्तव मकान संख्या : 48 उम्र : 40 लिंग: : महिला	फोटो उपलब्ध
325	UZP0654954	निर्वाचक का नाम : दिपक राम पिता का नाम:: सुरेश राम मकान संख्या : 48 उम्र : 32 लिंग: : पुरुष	फोटो उपलब्ध	326	BCS2002780	निर्वाचक का नाम : रहीमा खातून पति का नाम: मो वसीम अहमद मकान संख्या : 49 उम्र : 69 लिंग: : महिला	फोटो उपलब्ध	327	BCS2002442	निर्वाचक का नाम : मोहम्मद इरफान अहमद पिता का नाम:: वसीम अहमद मकान संख्या : 49 उम्र : 48 लिंग: : पुरुष	फोटो उपलब्ध
328	UZP0707745	निर्वाचक का नाम : सविता देवी पति का नाम: राजदेव राम मकान संख्या : 49 उम्र : 44 लिंग: : महिला	फोटो उपलब्ध	329	BCS2063659	निर्वाचक का नाम : सुफता प्रवीण पिता का नाम:: वसीम अहमद मकान संख्या : 49 उम्र : 41 लिंग: : महिला	फोटो उपलब्ध	330	BCS2002855	निर्वाचक का नाम : तनवीर अहमद पिता का नाम:: वसीम अहमद मकान संख्या : 49 उम्र : 39 लिंग: : पुरुष	फोटो उपलब्ध

331	UZP2375897	निर्वाचक का नाम : ताहेरीन खातून पति का नाम: मोहम्मद इरफ़ान अहमद मकान संख्या : 49 उम्र : 31 लिंग: : महिला	फोटो उपलब्ध	332	UZP2275105	निर्वाचक का नाम : जीनत तनवीर पति का नाम: साजिद अंसारी मकान संख्या : 49 उम्र : 30 लिंग: : महिला	फोटो उपलब्ध	333	UZP0026641	निर्वाचक का नाम : कमलेश कुमार मिश्र पिता का नाम:: गोपाल मिश्र मकान संख्या : 50 उम्र : 46 लिंग: : पुरुष	फोटो उपलब्ध
334	UZP0495523	निर्वाचक का नाम : मिश्रा मधुलीका मधु पति का नाम: कमलेश कुमार मिश्रा मकान संख्या : 50 उम्र : 44 लिंग: : महिला	फोटो उपलब्ध	335	UZP0039438	निर्वाचक का नाम : दीपक मिश्रा पिता का नाम:: गोपाल मिश्रा मकान संख्या : 50 उम्र : 44 लिंग: : पुरुष	फोटो उपलब्ध	336	UZP0039420	निर्वाचक का नाम : अमीरूची मिश्रा पति का नाम: दीपक मिश्रा मकान संख्या : 50 उम्र : 42 लिंग: : महिला	फोटो उपलब्ध
337	UZP0654913	निर्वाचक का नाम : मुकेश कुमार पिता का नाम:: बाला राउत मकान संख्या : 50 उम्र : 33 लिंग: : पुरुष	फोटो उपलब्ध	338	UZP2443554	निर्वाचक का नाम : सीरव कुमार पिता का नाम:: संजय कुमार मकान संख्या : 50 उम्र : 29 लिंग: : पुरुष	फोटो उपलब्ध	339	UZP2443562	निर्वाचक का नाम : गौरव राज पिता का नाम:: संजय कुमार मकान संख्या : 50 उम्र : 29 लिंग: : पुरुष	फोटो उपलब्ध
340	UZP2936516	निर्वाचक का नाम : पिंटू कुमारी पति का नाम: अशोक कुमार मकान संख्या : 50 उम्र : 26 लिंग: : महिला	फोटो उपलब्ध	341	UZP0495531	निर्वाचक का नाम : सुनील कुमार दुबे पिता का नाम:: कुशेश्वर दुबे मकान संख्या : 51 उम्र : 54 लिंग: : पुरुष	फोटो उपलब्ध	342	UZP0039719	निर्वाचक का नाम : पूनम द्विवेदी पति का नाम: सुनील कुमार दुबे मकान संख्या : 51 उम्र : 50 लिंग: : महिला	फोटो उपलब्ध
343	UZP0689729	निर्वाचक का नाम : आशुतोष कुमार पाण्डेय पिता का नाम:: जयशंकर पाण्डेय मकान संख्या : 51 उम्र : 31 लिंग: : पुरुष	फोटो उपलब्ध	344	BCS1291780	निर्वाचक का नाम : मो सब्बीर अहमद पिता का नाम:: अब्दुल गफ़ुर मकान संख्या : 52 उम्र : 64 लिंग: : पुरुष	फोटो उपलब्ध	345	UZP0496224	निर्वाचक का नाम : रीजवाना खातून पति का नाम: शबीर अहमद मकान संख्या : 52 उम्र : 55 लिंग: : महिला	फोटो उपलब्ध
346	UZP0858571	निर्वाचक का नाम : शहनाज खातून पति का नाम: अब्दुल गफ़फ़ार खॉ मकान संख्या : 52 उम्र : 52 लिंग: : महिला	फोटो उपलब्ध	347	UZP0858589	निर्वाचक का नाम : अफ़रोज खान पिता का नाम:: गफ़फ़ार खान मकान संख्या : 52 उम्र : 36 लिंग: : पुरुष	फोटो उपलब्ध	348	UZP0765172	निर्वाचक का नाम : रिचा कुमारी पिता का नाम:: हरिश्चन्द्र उपाध्याय मकान संख्या : 52 उम्र : 33 लिंग: : महिला	फोटो उपलब्ध
349	UZP0858787	निर्वाचक का नाम : तीकिर आलम पिता का नाम:: अबूल कैस मकान संख्या : 52 उम्र : 32 लिंग: : पुरुष	फोटो उपलब्ध	350	UZP1713296	निर्वाचक का नाम : वकार अहमद पिता का नाम:: शब्बीर अहमद मकान संख्या : 52 उम्र : 30 लिंग: : पुरुष	फोटो उपलब्ध	351	UZP0858548	निर्वाचक का नाम : राजन कुमार पिता का नाम:: ओम प्रकाश गुप्ता मकान संख्या : 54 उम्र : 33 लिंग: : पुरुष	फोटो उपलब्ध
352	BCS1293877	निर्वाचक का नाम : मोहम्मद मोख़तार आलम पिता का नाम:: मोहम्मद महमूद आलम मकान संख्या : 55 उम्र : 54 लिंग: : पुरुष	फोटो उपलब्ध	353	BCS2004828	निर्वाचक का नाम : फिरदौस अंजूम पति का नाम: मोहम्मद मोख़तार आलम मकान संख्या : 55 उम्र : 54 लिंग: : महिला	फोटो उपलब्ध	354	UZP0858555	निर्वाचक का नाम : रोशनी प्रवीण पति का नाम: मो ख़तार मकान संख्या : 55 उम्र : 34 लिंग: : महिला	फोटो उपलब्ध
355	UZP0858514	निर्वाचक का नाम : मो राजा पिता का नाम:: मो मोख़तार मकान संख्या : 55 उम्र : 32 लिंग: : पुरुष	फोटो उपलब्ध	356	BR/03/012/285194	निर्वाचक का नाम : जोबैर अहमद पिता का नाम:: शाह मोहम्मद मकान संख्या : 56 उम्र : 62 लिंग: : पुरुष	फोटो उपलब्ध	357	BCS1293406	निर्वाचक का नाम : रूख़साना प्रवीण पति का नाम: अब्दुल राशिद मकान संख्या : 56 उम्र : 45 लिंग: : महिला	फोटो उपलब्ध
358	UZP0654921	निर्वाचक का नाम : रंजू देवी पति का नाम: किशोर साह मकान संख्या : 56 उम्र : 42 लिंग: : महिला	फोटो उपलब्ध	359	UZP0707695	निर्वाचक का नाम : प्रदीप राम पिता का नाम:: राजेन्द्र राम मकान संख्या : 56 उम्र : 36 लिंग: : पुरुष	फोटो उपलब्ध	360	UZP0039990	निर्वाचक का नाम : संजय कुमार पिता का नाम:: अवध किशोर तिवारी मकान संख्या : 57 उम्र : 57 लिंग: : पुरुष	फोटो उपलब्ध

## विधानसभा निर्वाचन क्षेत्र की संख्या एवं नाम : 19-मोतिहारी

अनुभाग संख्या एवं नाम : 1-मठिया जिरात

361	UZP0039966	निर्वाचक का नाम : शशिबाला देवी पति का नाम: संजय कुमार मकान संख्या : 57 उम्र : 52 लिंग: : महिला	फोटो उपलब्ध	362	UZP0495564	निर्वाचक का नाम : अम्बरी बेगम पति का नाम: मो० फैयाज अहमद मकान संख्या : 58 उम्र : 71 लिंग: : महिला	फोटो उपलब्ध	363	UZP2639979	निर्वाचक का नाम : नजमी नेसात पिता का नाम:: अबु नसीर मकान संख्या : 58 उम्र : 54 लिंग: : पुरुष	फोटो उपलब्ध
364	UZP2326163	निर्वाचक का नाम : राजदह प्रवीण पति का नाम: मो असजद मकान संख्या : 58 उम्र : 38 लिंग: : महिला	फोटो उपलब्ध	365	UZP0495572	निर्वाचक का नाम : मो० असजद पिता का नाम:: मो० फैयाज अहमद मकान संख्या : 58 उम्र : 34 लिंग: : पुरुष	फोटो उपलब्ध	366	UZP3086915	निर्वाचक का नाम : अर्जुन कुमार पिता का नाम:: छोटू बैठा मकान संख्या : 58 उम्र : 25 लिंग: : पुरुष	फोटो उपलब्ध
367	BR/03/012/285230	निर्वाचक का नाम : विंदु कुमारी झा पति का नाम: विनय कुमार झा मकान संख्या : 59 उम्र : 65 लिंग: : महिला	फोटो उपलब्ध	368	UZP0027573	निर्वाचक का नाम : छोटू बैठा पिता का नाम:: विजेश्वर बैठा मकान संख्या : 59 उम्र : 59 लिंग: : पुरुष	फोटो उपलब्ध	369	UZP3086790	निर्वाचक का नाम : माधुरी देवी पति का नाम: छोटू बैठा मकान संख्या : 59 उम्र : 48 लिंग: : महिला	फोटो उपलब्ध
370	UZP0027177	निर्वाचक का नाम : विनय बैठा पिता का नाम:: योगेन्द्र बैठा मकान संख्या : 59 उम्र : 47 लिंग: : पुरुष	फोटो उपलब्ध	371	UZP0039453	निर्वाचक का नाम : कौशल किशोर झा पिता का नाम:: विनय कुमार झा मकान संख्या : 59 उम्र : 41 लिंग: : पुरुष	फोटो उपलब्ध	372	UZP2274850	निर्वाचक का नाम : संजय कुमार रजक पिता का नाम:: योगेन्द्र बैठा मकान संख्या : 59 उम्र : 41 लिंग: : पुरुष	फोटो उपलब्ध
373	UZP0038844	निर्वाचक का नाम : प्रतीमा देवी पति का नाम: संजय कुमार मकान संख्या : 59 उम्र : 39 लिंग: : महिला	फोटो उपलब्ध	374	UZP2274827	निर्वाचक का नाम : विकास कुमार रजक पिता का नाम:: छोटू बैठा मकान संख्या : 59 उम्र : 30 लिंग: : पुरुष	फोटो उपलब्ध	375	UZP2274793	निर्वाचक का नाम : रेखा कुमारी पिता का नाम:: छोटू बैठा मकान संख्या : 59 उम्र : 28 लिंग: : महिला	फोटो उपलब्ध
376	UZP1920404	निर्वाचक का नाम : मनोज कुमार वर्मा पिता का नाम:: अजीत कुमार वर्मा मकान संख्या : 60 उम्र : 51 लिंग: : पुरुष	फोटो उपलब्ध	377	UZP1920412	निर्वाचक का नाम : विभा देवी पति का नाम: मनोज कुमार वर्मा मकान संख्या : 60 उम्र : 47 लिंग: : महिला	फोटो उपलब्ध	378	BCS2360246	निर्वाचक का नाम : धर्मेन्द्र कुमार वर्मा पिता का नाम:: अजीत कुमार वर्मा मकान संख्या : 60 उम्र : 39 लिंग: : पुरुष	फोटो उपलब्ध
379	UZP1920438	निर्वाचक का नाम : जयप्रकाश प्रसाद आर्य पिता का नाम:: सीताराम प्रसाद आर्य मकान संख्या : 61 उम्र : 72 लिंग: : पुरुष	फोटो उपलब्ध	380	UZP2275089	निर्वाचक का नाम : अनीता लाल पति का नाम: महेन्द्र चन्द्र लाल मकान संख्या : 61 उम्र : 57 लिंग: : महिला	फोटो उपलब्ध	381	UZP0496539	निर्वाचक का नाम : चन्द्रशेखर तिवारी पिता का नाम:: वासुदेव तिवारी मकान संख्या : 64 उम्र : 70 लिंग: : पुरुष	फोटो उपलब्ध
382	UZP0496547	निर्वाचक का नाम : नीलम देवी पति का नाम: चन्द्रशेखर तिवारी मकान संख्या : 64 उम्र : 57 लिंग: : महिला	फोटो उपलब्ध	383	UZP0027490	निर्वाचक का नाम : गुड्डू तिवारी पिता का नाम:: चन्द्रशेखर तिवारी मकान संख्या : 64 उम्र : 40 लिंग: : पुरुष	फोटो उपलब्ध	384	UZP0496554	निर्वाचक का नाम : पिन्दू तिवारी पिता का नाम:: चन्द्रशेखर तिवारी मकान संख्या : 64 उम्र : 40 लिंग: : पुरुष	फोटो उपलब्ध
385	UZP1920446	निर्वाचक का नाम : गीता देवी पति का नाम: कांतिशरण प्रसाद मकान संख्या : 65 उम्र : 59 लिंग: : महिला	फोटो उपलब्ध	386	UZP1920453	निर्वाचक का नाम : राजेश कुमार श्रीवास्तव पिता का नाम:: कांतिसरन प्रसाद मकान संख्या : 65 उम्र : 52 लिंग: : पुरुष	फोटो उपलब्ध	387	UZP1920461	निर्वाचक का नाम : मिथलेश कुमार पिता का नाम:: कांतिसरन प्रसाद मकान संख्या : 65 उम्र : 51 लिंग: : पुरुष	फोटो उपलब्ध
388	UZP2551083	निर्वाचक का नाम : राजेश चंद श्रीवास्तव पिता का नाम: रमेश चंद श्रीवास्तव मकान संख्या : 65 उम्र : 48 लिंग: : पुरुष	फोटो उपलब्ध	389	BCS2065597	निर्वाचक का नाम : रागिनी श्रीवास्तव पति का नाम: राजेश कुमार श्रीवास्तव मकान संख्या : 65 उम्र : 44 लिंग: : महिला	फोटो उपलब्ध	390	UZP0496232	निर्वाचक का नाम : नीतू श्रीवास्तव पति का नाम: मिथिलेश कुमार मकान संख्या : 65 उम्र : 43 लिंग: : महिला	फोटो उपलब्ध

विधानसभा निर्वाचन क्षेत्र की संख्या एवं नाम : 19-मोतिहारी  
अनुभाग संख्या एवं नाम : 1-मठिया जिरात

391	BCS5067020	निर्वाचक का नाम : अतुलकुमार श्रीवास्तव पिता का नाम: कांति शरण प्रसाद मकान संख्या : 65 उम्र : 39 लिंग: : पुरुष	392	UZP1920487	निर्वाचक का नाम : मिथलेश देवी पति का नाम: मदन मोहन मिश्रा मकान संख्या : 66 उम्र : 55 लिंग: : महिला	393	UZP0495598	निर्वाचक का नाम : मनोज कुमारी पति का नाम: चमचम कुमार मिश्रा मकान संख्या : 66 उम्र : 45 लिंग: : महिला
394	UZP0495614	निर्वाचक का नाम : अलका दुबे पिता का नाम:: दीपक दुबे मकान संख्या : 66 उम्र : 41 लिंग: : पुरुष	395	BCS2005387	निर्वाचक का नाम : कुन्दन कुमार मिश्रा पिता का नाम:: मदन मोहन मिश्रा मकान संख्या : 66 उम्र : 39 लिंग: : पुरुष	396	BCS2005635	निर्वाचक का नाम : चमचम कुमार मिश्रा पिता का नाम:: मदन मोहन मिश्रा मकान संख्या : 66 उम्र : 38 लिंग: : पुरुष
397	UZP0495580	निर्वाचक का नाम : प्रियंका कुमारी पिता का नाम:: मदन मोहन मिश्रा मकान संख्या : 66 उम्र : 35 लिंग: : महिला	398	UZP2934123	निर्वाचक का नाम : पुष्प रंजन कुमार पिता का नाम:: विजय कुमार मकान संख्या : 66 उम्र : 32 लिंग: : पुरुष	399	UZP2933562	निर्वाचक का नाम : अंजनी देवी पति का नाम: कुन्दन कुमार मिश्रा मकान संख्या : 66 उम्र : 30 लिंग: : महिला
400	BCS1998988	निर्वाचक का नाम : जनार्दन उपाध्याय पिता का नाम:: नारायण उपाध्याय मकान संख्या : 67 उम्र : 61 लिंग: : पुरुष	401	BCS2006559	निर्वाचक का नाम : अभय कुमार उपाध्याय पिता का नाम:: जनार्दन उपाध्याय मकान संख्या : 67 उम्र : 39 लिंग: : पुरुष	402	UZP2807493	निर्वाचक का नाम : बिना श्रीवास्तव पति का नाम: रमेश चन्द्र श्रीवास्तव मकान संख्या : 68 उम्र : 73 लिंग: : महिला
403	UZP2869881	निर्वाचक का नाम : राकेश कुमार श्रीवास्तव पिता का नाम:: रमेश चन्द्र श्रीवास्तव मकान संख्या : 68 उम्र : 51 लिंग: : पुरुष	404	UZP2807519	निर्वाचक का नाम : आरती श्रीवास्तव पति का नाम: राकेश कुमार मकान संख्या : 68 उम्र : 39 लिंग: : महिला	405	UZP2822328	निर्वाचक का नाम : आदर्श राज पिता का नाम:: राजेश चंद्रा श्रीवास्तव मकान संख्या : 68 उम्र : 24 लिंग: : पुरुष
406	UZP0496562	निर्वाचक का नाम : वीकास कुमार पिता का नाम:: रामपूजन तिवारी मकान संख्या : 70 उम्र : 46 लिंग: : पुरुष	407	UZP1920552	निर्वाचक का नाम : रवि राज पिता का नाम:: रामपूजन तिवारी मकान संख्या : 70 उम्र : 41 लिंग: : पुरुष	408	UZP0498618	निर्वाचक का नाम : जया सौरभ पति का नाम: विकाश कुमार मकान संख्या : 70 उम्र : 41 लिंग: : महिला
409	UZP0690875	निर्वाचक का नाम : अजमेरी खानुन पति का नाम: मो शाहबाज आलम मकान संख्या : 71 उम्र : 31 लिंग: : महिला	410	UZP2933638	निर्वाचक का नाम : सविता कुमारी पति का नाम: अतुल कुमार श्रीवास्तव मकान संख्या : 71 उम्र : 26 लिंग: : महिला	411	UZP1920560	निर्वाचक का नाम : सुरेश तिवारी पिता का नाम:: राजमंगल तिवारी मकान संख्या : 72 उम्र : 72 लिंग: : पुरुष
412	UZP0498360	निर्वाचक का नाम : बलिराम तिवारी पिता का नाम:: कैलाश तिवारी मकान संख्या : 72 उम्र : 47 लिंग: : पुरुष	413	UZP0858308	निर्वाचक का नाम : राजेश कुमार पिता का नाम:: सुरेश तिवारी मकान संख्या : 72 उम्र : 44 लिंग: : पुरुष	414	BCS4869079	निर्वाचक का नाम : संघा देवी पति का नाम: राजेश कुमार मकान संख्या : 72 उम्र : 39 लिंग: : महिला
415	UZP0027169	निर्वाचक का नाम : सत्येन्द्र तिवारी पिता का नाम:: सुरेश तिवारी मकान संख्या : 72 उम्र : 39 लिंग: : पुरुष	416	BR/03/012/285078	निर्वाचक का नाम : विजय प्रसाद पिता का नाम:: जयहरि प्रसाद मकान संख्या : 73 उम्र : 57 लिंग: : पुरुष	417	BR/03/012/285072	निर्वाचक का नाम : रानी पूनम वर्मा पति का नाम: विजय प्रसाद मकान संख्या : 73 उम्र : 55 लिंग: : महिला
418	UZP2550663	निर्वाचक का नाम : सीमा वर्मा पति का नाम: धर्मद कुमार मकान संख्या : 73 उम्र : 47 लिंग: : महिला	419	UZP0495705	निर्वाचक का नाम : आर्दश कुमार वर्मा पिता का नाम:: विजय कुमार श्रीवास्तव मकान संख्या : 73 उम्र : 36 लिंग: : पुरुष	420	UZP2550796	निर्वाचक का नाम : रिती कुमारी पति का नाम: आदर्श कुमार वर्मा मकान संख्या : 73 उम्र : 34 लिंग: : महिला

विधानसभा निर्वाचन क्षेत्र की संख्या एवं नाम : 19-मोतिहारी  
अनुभाग संख्या एवं नाम : 1-मठिया जिरात

421	UZP2550853	निर्वाचक का नाम : प्रिया निधि पिता का नाम: धर्मेंद्र कुमार मकान संख्या : 73 उम्र : 25 लिंग: : महिला	422	UZP0858456	निर्वाचक का नाम : शेख नुरेन पिता का नाम: शेख किस्मत मकान संख्या : 74 उम्र : 48 लिंग: : पुरुष	423	UZP0858464	निर्वाचक का नाम : नुरजहाँ खातुन पिता का नाम: शेख नुरेन मकान संख्या : 74 उम्र : 42 लिंग: : महिला
424	UZP0858472	निर्वाचक का नाम : मो नौशाद पिता का नाम: शेख नुरेन मकान संख्या : 74 उम्र : 35 लिंग: : पुरुष	425	UZP3154937	निर्वाचक का नाम : मोहम्मद दानिश अंसारी पिता का नाम: जावेद मकान संख्या : 74 उम्र : 21 लिंग: : पुरुष	426	UZP3154903	निर्वाचक का नाम : नाज़िया खातून पिता का नाम: जावेद मकान संख्या : 74 उम्र : 20 लिंग: : महिला
427	BCS2065555	निर्वाचक का नाम : रामेश्वर प्रसाद पिता का नाम: सुरज प्रसाद मकान संख्या : 75 उम्र : 67 लिंग: : पुरुष	428	UZP1274844	निर्वाचक का नाम : शोभा देवी पिता का नाम: रामेश्वर प्रसाद मकान संख्या : 75 उम्र : 61 लिंग: : महिला	429	UZP2275154	निर्वाचक का नाम : शिवशंकर बैठा पिता का नाम: रुदल बैठा मकान संख्या : 75 उम्र : 57 लिंग: : पुरुष
430	UZP2275097	निर्वाचक का नाम : शांति देवी पिता का नाम: शिवशंकर बैठा मकान संख्या : 75 उम्र : 51 लिंग: : महिला	431	UZP2551034	निर्वाचक का नाम : नीतू देवी पिता का नाम: विजय बैठा मकान संख्या : 75 उम्र : 37 लिंग: : महिला	432	UZP2275147	निर्वाचक का नाम : गोपाल रजक पिता का नाम: शिवशंकर बैठा मकान संख्या : 75 उम्र : 31 लिंग: : पुरुष
433	BR/03/012/028509	निर्वाचक का नाम : जनार्दन पुरोहित पिता का नाम: केश्वर पुरोहित मकान संख्या : 76 उम्र : 62 लिंग: : पुरुष	434	BR/03/012/285073	निर्वाचक का नाम : सुशीला देवी पिता का नाम: जनार्दन पुरोहित मकान संख्या : 76 उम्र : 55 लिंग: : महिला	435	UZP2550689	निर्वाचक का नाम : पुरुषोत्तम कुमार पिता का नाम: जनार्दन पुरोहित मकान संख्या : 76 उम्र : 28 लिंग: : पुरुष
436	UZP2550705	निर्वाचक का नाम : शिवम कुमार पिता का नाम: जनार्दन पुरोहित मकान संख्या : 76 उम्र : 26 लिंग: : पुरुष	437	UZP2551349	निर्वाचक का नाम : भास्कर दास पिता का नाम: शशि भूषण दास मकान संख्या : 77 उम्र : 31 लिंग: : पुरुष	438	UZP1920578	निर्वाचक का नाम : सैयद मोहम्मद मोहसिन पिता का नाम: सैयद एहसानुल हक़ मकान संख्या : 78 उम्र : 67 लिंग: : पुरुष
439	UZP1920586	निर्वाचक का नाम : नौशाबा मोहसिन पिता का नाम: सैयद मोहम्मद मोहसिन मकान संख्या : 78 उम्र : 59 लिंग: : महिला	440	UZP2551687	निर्वाचक का नाम : अरिशा मोसीन पिता का नाम: मो मोसीन मकान संख्या : 78 उम्र : 31 लिंग: : महिला	441	BR/03/012/285047	निर्वाचक का नाम : मोहम्मद असद पिता का नाम: नेक मोहम्मद मकान संख्या : 80 उम्र : 46 लिंग: : पुरुष
442	BCS4670782	निर्वाचक का नाम : मोहम्मद असलम पिता का नाम: नेक मोहम्मद मकान संख्या : 80 उम्र : 40 लिंग: : पुरुष	# 443	UZP0858316	निर्वाचक का नाम : मोसदरत जहाँ पिता का नाम: मो असद मकान संख्या : 80 उम्र : 41 लिंग: : महिला	444	UZP0858878	निर्वाचक का नाम : मुन्नी कुमारी पिता का नाम: मुन्ना कुमार मकान संख्या : 80 उम्र : 35 लिंग: : महिला
445	UZP0655134	निर्वाचक का नाम : नासरीन बानो पिता का नाम: मो असलम मकान संख्या : 80 उम्र : 34 लिंग: : महिला	# 446	UZP0495754	निर्वाचक का नाम : फिरोज खां पिता का नाम: मो गफार खां मकान संख्या : 81 उम्र : 38 लिंग: : पुरुष	447	UZP2411643	निर्वाचक का नाम : शाहीना जीतन पिता का नाम: फिरोज खान मकान संख्या : 81 उम्र : 35 लिंग: : महिला
448	BR/03/012/285037	निर्वाचक का नाम : जैबुन निशा पिता का नाम: रहमत हुसैन मकान संख्या : 82 उम्र : 64 लिंग: : महिला	449	BCS1292036	निर्वाचक का नाम : शौकत हुसैन पिता का नाम: रफाकत हुसैन मकान संख्या : 82 उम्र : 58 लिंग: : पुरुष	450	BCS1291863	निर्वाचक का नाम : जाहिदा खातून पिता का नाम: शौकत हुसैन मकान संख्या : 82 उम्र : 49 लिंग: : महिला

451	BCS1291681	निर्वाचक का नाम : मो हामिद रजा पिता का नाम: रहमत हुसैन मकान संख्या : 82 उम्र : 46 लिंग: : पुरुष	452	BCS2065563	निर्वाचक का नाम : जामीद हुसैन पिता का नाम: रहमत हुसैन मकान संख्या : 82 उम्र : 39 लिंग: : पुरुष	453	UZP2657609	निर्वाचक का नाम : रफत प्रवीण पिता का नाम: जामिद हुसैन मकान संख्या : 82 उम्र : 31 लिंग: : महिला
454	BCS1291806	निर्वाचक का नाम : मो सुलेमान पिता का नाम: रसूल मोहम्मद मकान संख्या : 83 उम्र : 74 लिंग: : पुरुष	455	UZP1920610	निर्वाचक का नाम : शैदा खातून पति का नाम: मोहम्मद युनुस मकान संख्या : 83 उम्र : 72 लिंग: : महिला	456	BCS4670816	निर्वाचक का नाम : बबुनी खातून पति का नाम: सुलेमान मकान संख्या : 83 उम्र : 67 लिंग: : महिला
457	BCS1594415	निर्वाचक का नाम : मो कलीम पिता का नाम: मो सुलेमान मकान संख्या : 83 उम्र : 51 लिंग: : पुरुष	458	UZP0039446	निर्वाचक का नाम : फैयाज आलम पिता का नाम: मोहम्मद युनुस मकान संख्या : 83 उम्र : 49 लिंग: : पुरुष	459	BCS1292937	निर्वाचक का नाम : ऐजाज आलम पिता का नाम: मोहम्मद युनुस मकान संख्या : 83 उम्र : 47 लिंग: : पुरुष
460	BCS1292705	निर्वाचक का नाम : जमीला बानो पति का नाम: मो कलीम मकान संख्या : 83 उम्र : 47 लिंग: : महिला	461	BR/03/012/028505	निर्वाचक का नाम : रोकशाना खातून पति का नाम: फैयाज आलम मकान संख्या : 83 उम्र : 45 लिंग: : महिला	462	BCS1998012	निर्वाचक का नाम : ऐशा खातून पति का नाम: रैयाज आलम मकान संख्या : 83 उम्र : 44 लिंग: : महिला
463	UZP0707513	निर्वाचक का नाम : राजेश कुमार भारती पिता का नाम: शम्भु शर्मा मकान संख्या : 83 उम्र : 35 लिंग: : पुरुष	464	UZP2411619	निर्वाचक का नाम : मो शहवानाज पिता का नाम: मो युनुस मकान संख्या : 83 उम्र : 33 लिंग: : पुरुष	465	UZP0858217	निर्वाचक का नाम : मोहम्मद सेराज आलम पिता का नाम: मो कलीम मकान संख्या : 83 उम्र : 31 लिंग: : पुरुष
466	UZP2674844	निर्वाचक का नाम : शहनाज़ प्रवीण पति का नाम: नवाज़ शरीफ मकान संख्या : 83 उम्र : 30 लिंग: : महिला	467	UZP2674869	निर्वाचक का नाम : सिफ़ा खातून पति का नाम: मो मेराज आलम मकान संख्या : 83 उम्र : 26 लिंग: : महिला	468	UZP2820439	निर्वाचक का नाम : रितेश कुमार पिता का नाम: राधो शरण मकान संख्या : 84 उम्र : 24 लिंग: : पुरुष
469	UZP0496604	निर्वाचक का नाम : मो नीजाम हुसैन पिता का नाम: शेख मकसूद मकान संख्या : 85 उम्र : 74 लिंग: : पुरुष	470	UZP2274975	निर्वाचक का नाम : जाफ़िन पति का नाम: मो० नेजाम हुसैन मकान संख्या : 85 उम्र : 56 लिंग: : महिला	471	UZP1920628	निर्वाचक का नाम : महताब आलम पिता का नाम: हुसैन अंजुम मकान संख्या : 86 उम्र : 64 लिंग: : पुरुष
472	UZP1920636	निर्वाचक का नाम : रेहाना अंजुम पति का नाम: महताब आलम मकान संख्या : 86 उम्र : 52 लिंग: : महिला	473	UZP2553824	निर्वाचक का नाम : नसीमा अंजुम पति का नाम: मो अयूब मकान संख्या : 86 उम्र : 50 लिंग: : महिला	474	UZP0498667	निर्वाचक का नाम : अफरोज आलम पिता का नाम: मो० हुसैन मकान संख्या : 86 उम्र : 46 लिंग: : पुरुष
475	UZP1274877	निर्वाचक का नाम : संजीदा अंजुम पति का नाम: अफरोज आलम मकान संख्या : 86 उम्र : 39 लिंग: : महिला	476	UZP2553915	निर्वाचक का नाम : शाहनवाज़ अंजुम पिता का नाम: मो अयूब अंजुम मकान संख्या : 86 उम्र : 32 लिंग: : पुरुष	477	UZP2553402	निर्वाचक का नाम : मो नायतूला पिता का नाम: मो अफरोज मकान संख्या : 86 उम्र : 26 लिंग: : पुरुष
478	UZP2553485	निर्वाचक का नाम : वाहिदा नसीम पिता का नाम: अफरोज आलम मकान संख्या : 86 उम्र : 25 लिंग: : महिला	479	BCS1291814	निर्वाचक का नाम : जमीरूद्दीन हैदर पिता का नाम: मो इसराइल मकान संख्या : 87 उम्र : 71 लिंग: : पुरुष	480	BR/03/012/285053	निर्वाचक का नाम : नसरीन बानो पति का नाम: जमीरूद्दीन हैदर मकान संख्या : 87 उम्र : 62 लिंग: : महिला

481	BR/03/012/285001	निर्वाचक का नाम : दरूदन खातून पति का नाम: नसीरुद्दीन मकान संख्या : 88 उम्र : 79 लिंग: : महिला	फोटो उपलब्ध	482	BR/03/012/285004	निर्वाचक का नाम : मोहम्मद मुस्तफा पिता का नाम:: मोहम्मद युसुदीन मकान संख्या : 88 उम्र : 58 लिंग: : पुरुष	फोटो उपलब्ध	483	BR/03/012/285243	निर्वाचक का नाम : मोहमद अफरोज आलम पिता का नाम:: मोहमद नसीरुद्दीन मकान संख्या : 88 उम्र : 51 लिंग: : पुरुष	फोटो उपलब्ध
484	UZP2637734	निर्वाचक का नाम : मोहम्मद फ़िरोज़ आलम पिता का नाम:: मोहम्मद नसीरुद्दीन मकान संख्या : 88 उम्र : 50 लिंग: : पुरुष	फोटो उपलब्ध	485	UZP2552255	निर्वाचक का नाम : फरजाना पति का नाम: मो मौसीन इरशाद मकान संख्या : 88 उम्र : 47 लिंग: : महिला	फोटो उपलब्ध	486	UZP2735702	निर्वाचक का नाम : मो० मोहसीन इरसाद पिता का नाम:: मो० नसीरुद्दीन मकान संख्या : 88 उम्र : 47 लिंग: : पुरुष	फोटो उपलब्ध
487	UZP0495762	निर्वाचक का नाम : मोसरत जहाँ पति का नाम: मोहम्मद अफरोज आलम मकान संख्या : 88 उम्र : 46 लिंग: : महिला	फोटो उपलब्ध	488	UZP0066886	निर्वाचक का नाम : राहीला परवीन पति का नाम: मोहम्मद मुस्तफ़ा मकान संख्या : 88 उम्र : 45 लिंग: : महिला	फोटो उपलब्ध	489	UZP0496653	निर्वाचक का नाम : रेहाना प्रवीन पति का नाम: मोहम्मद फ़िरोज़ आलम मकान संख्या : 88 उम्र : 41 लिंग: : महिला	फोटो उपलब्ध
490	UZP2706984	निर्वाचक का नाम : आकिब मुज्तबा पिता का नाम:: मो० मुस्तफ़ा मकान संख्या : 88 उम्र : 24 लिंग: : पुरुष	फोटो उपलब्ध	491	BCS2320331	निर्वाचक का नाम : खालीद अनवर पिता का नाम:: जैनुल आबेदिन मकान संख्या : 89 उम्र : 76 लिंग: : पुरुष	फोटो उपलब्ध	492	BCS2005783	निर्वाचक का नाम : जैनुल आबेदिन पिता का नाम:: मोशाफ़ीर शाह मकान संख्या : 89 उम्र : 71 लिंग: : पुरुष	फोटो उपलब्ध
493	BCS2002533	निर्वाचक का नाम : अम्बेया खातून पति का नाम: जैनुल आबेदिन मकान संख्या : 89 उम्र : 58 लिंग: : महिला	फोटो उपलब्ध	494	BCS2002525	निर्वाचक का नाम : तारिक अनवर पिता का नाम:: जैनुल आबेदिन मकान संख्या : 89 उम्र : 38 लिंग: : पुरुष	फोटो उपलब्ध	495	UZP2594257	निर्वाचक का नाम : अदिल अनवर पिता का नाम:: जैनुल आबेदिन मकान संख्या : 89 उम्र : 26 लिंग: : पुरुष	फोटो उपलब्ध
496	UZP0495770	निर्वाचक का नाम : सोहेल अहमद पिता का नाम:: लेयाकत हुसैन मकान संख्या : 90 उम्र : 66 लिंग: : पुरुष	फोटो उपलब्ध	497	UZP0495796	निर्वाचक का नाम : गुलरेज अहमद पिता का नाम:: सोहेल अहमद मकान संख्या : 90 उम्र : 40 लिंग: : पुरुष	फोटो उपलब्ध	498	UZP0495804	निर्वाचक का नाम : फरहान अहमद पिता का नाम:: सोहेल अहमद मकान संख्या : 90 उम्र : 35 लिंग: : पुरुष	फोटो उपलब्ध
499	BCS2003358	निर्वाचक का नाम : मो याहिया कुरेशी पिता का नाम:: मो शाबीर कुरेशी मकान संख्या : 92 उम्र : 64 लिंग: : पुरुष	फोटो उपलब्ध	500	BCS2003515	निर्वाचक का नाम : कुमारी कनीज फातमा पति का नाम: याहिया कौरेशी मकान संख्या : 92 उम्र : 62 लिंग: : महिला	फोटो उपलब्ध	501	BCS4670790	निर्वाचक का नाम : मो जावे द मेराज पिता का नाम:: मो याहिया कुरेशी मकान संख्या : 92 उम्र : 38 लिंग: : पुरुष	फोटो उपलब्ध
502	BCS2003648	निर्वाचक का नाम : आरीफ अली पिता का नाम:: मो याहिया कुरेशी मकान संख्या : 92 उम्र : 37 लिंग: : पुरुष	फोटो उपलब्ध	503	UZP2706919	निर्वाचक का नाम : कायनात बानो पति का नाम: मो० जावेद मेराज मकान संख्या : 92 उम्र : 36 लिंग: : महिला	फोटो उपलब्ध	504	UZP2706935	निर्वाचक का नाम : राब्या ख़ातून पति का नाम: आरिफ अली मकान संख्या : 92 उम्र : 36 लिंग: : महिला	फोटो उपलब्ध
505	UZP0496703	निर्वाचक का नाम : अजीम कुरेशी पिता का नाम:: मो गुलमोहम्मद कुरेशी मकान संख्या : 93 उम्र : 64 लिंग: : पुरुष	फोटो उपलब्ध	506	UZP0495820	निर्वाचक का नाम : नसीमा खातून पति का नाम: अजीम कुरेशी मकान संख्या : 93 उम्र : 59 लिंग: : महिला	फोटो उपलब्ध	507	UZP0496711	निर्वाचक का नाम : मंसूर कुरेशी पिता का नाम:: अजीम कुरेशी मकान संख्या : 93 उम्र : 44 लिंग: : पुरुष	फोटो उपलब्ध
508	UZP2551729	निर्वाचक का नाम : जेवा परवीण पति का नाम: मो मंसूर कुरेशी मकान संख्या : 93 उम्र : 40 लिंग: : महिला	फोटो उपलब्ध	509	UZP0655092	निर्वाचक का नाम : मुकेश कुमार पिता का नाम:: चुमन राउत मकान संख्या : 93 उम्र : 35 लिंग: : पुरुष	फोटो उपलब्ध	510	UZP2551232	निर्वाचक का नाम : मंजूर कुरेशी पिता का नाम:: आजीम कुरेशी मकान संख्या : 93 उम्र : 34 लिंग: : पुरुष	फोटो उपलब्ध

511 निर्वाचक का नाम : रूमाना खातून पति का नाम: अब्दुल जब्बार मकान संख्या : 94 उम्र : 62 लिंग: : महिला	BCS2000313 फोटो उपलब्ध	512 निर्वाचक का नाम : नातिक अंजुम पिता का नाम:: अब्दुल जव्वार मकान संख्या : 94 उम्र : 33 लिंग: : पुरुष	UZP0498436 फोटो उपलब्ध	513 निर्वाचक का नाम : मोहम्मद एजाज़ आदिल पिता का नाम:: मोहम्मद अबूल खैर मकान संख्या : 94 उम्र : 26 लिंग: : पुरुष	UZP2641918 फोटो उपलब्ध
514 निर्वाचक का नाम : अफशां परवीन पिता का नाम:: मोहम्मद अबुलखैर मकान संख्या : 94 उम्र : 24 लिंग: : महिला	UZP2641926 फोटो उपलब्ध	# 515 निर्वाचक का नाम : ज़ाहेदा ख़ातून पति का नाम: मो० औमैर मकान संख्या : 95 उम्र : 75 लिंग: : महिला	UZP0495879 फोटो उपलब्ध	516 निर्वाचक का नाम : मो जावेद पिता का नाम:: मो उमैर मकान संख्या : 95 उम्र : 47 लिंग: : पुरुष	UZP0495853 फोटो उपलब्ध
# 517 निर्वाचक का नाम : रौशन आरा पति का नाम: मो जावेद मकान संख्या : 95 उम्र : 44 लिंग: : महिला	UZP0495861 फोटो उपलब्ध	518 निर्वाचक का नाम : शागुप्रता परवीन पति का नाम: मो० अशफ़ाक अनवर मकान संख्या : 95 उम्र : 40 लिंग: : महिला	UZP2706968 फोटो उपलब्ध	519 निर्वाचक का नाम : मो अशफ़ाक अनवर पिता का नाम:: मो उमैर मकान संख्या : 95 उम्र : 38 लिंग: : पुरुष	UZP0495846 फोटो उपलब्ध
520 निर्वाचक का नाम : नकीबुर रहमान पिता का नाम:: नसीरूल हक मकान संख्या : 96 उम्र : 53 लिंग: : पुरुष	BCS1998178 फोटो उपलब्ध	521 निर्वाचक का नाम : भरफुजुर रहमान पिता का नाम:: नसीरूल हक मकान संख्या : 96 उम्र : 52 लिंग: : पुरुष	BCS2004844 फोटो उपलब्ध	522 निर्वाचक का नाम : मो शफीकुर रहमान पिता का नाम:: नसीरूल हक मकान संख्या : 96 उम्र : 51 लिंग: : पुरुष	BCS1998202 फोटो उपलब्ध
523 निर्वाचक का नाम : मो अंजुम परवेज़ पिता का नाम:: मो कमरुल हक मकान संख्या : 96 उम्र : 49 लिंग: : पुरुष	UZP1920669 फोटो उपलब्ध	524 निर्वाचक का नाम : ऐजाजुर रहमान पिता का नाम:: नसीरूल हक मकान संख्या : 96 उम्र : 42 लिंग: : पुरुष	BCS2067056 फोटो उपलब्ध	525 निर्वाचक का नाम : जावेद अनवर पिता का नाम:: कमरुल हक मकान संख्या : 96 उम्र : 40 लिंग: : पुरुष	BCS2000263 फोटो उपलब्ध
526 निर्वाचक का नाम : अनवरी बेगम पति का नाम: मो जावेद अनवर मकान संख्या : 96 उम्र : 39 लिंग: : महिला	UZP0496737 फोटो उपलब्ध	527 निर्वाचक का नाम : मो अरशद कमाल पिता का नाम:: मो कमरुल हक मकान संख्या : 96 उम्र : 38 लिंग: : पुरुष	BCS2000255 फोटो उपलब्ध	528 निर्वाचक का नाम : साजिदाह तरनूम पति का नाम: मोहम्मद अंजुम परवेज़ मकान संख्या : 96 उम्र : 37 लिंग: : महिला	UZP2706976 फोटो उपलब्ध
529 निर्वाचक का नाम : मो जावेद कुरैशी पिता का नाम:: मो अज़ीम मकान संख्या : 96 उम्र : 31 लिंग: : पुरुष	UZP2738136 फोटो उपलब्ध	530 निर्वाचक का नाम : मो० नवेद अंजुम पिता का नाम:: मोहम्मद अंजुम परवेज़ मकान संख्या : 96 उम्र : 26 लिंग: : पुरुष	UZP2738169 फोटो उपलब्ध	531 निर्वाचक का नाम : मासूम कुरैशी पिता का नाम:: अज़ीम कुरैशी मकान संख्या : 96 उम्र : 25 लिंग: : पुरुष	UZP2738144 फोटो उपलब्ध
532 निर्वाचक का नाम : सावीर हुसैन पिता का नाम:: शेख ईसा मकान संख्या : 97 उम्र : 67 लिंग: : पुरुष	BR/03/012/285139 फोटो उपलब्ध	533 निर्वाचक का नाम : अज़मत हुसैन पिता का नाम:: सावीर हुसैन मकान संख्या : 97 उम्र : 46 लिंग: : पुरुष	BR/03/012/020517 फोटो उपलब्ध	534 निर्वाचक का नाम : तबस्सूम आरा पति का नाम: अज़मत हुसैन मकान संख्या : 97 उम्र : 42 लिंग: : महिला	UZP0496745 फोटो उपलब्ध
535 निर्वाचक का नाम : मो मारुफ़ खान पिता का नाम:: मंसूर खान मकान संख्या : 97 उम्र : 30 लिंग: : पुरुष	UZP2553634 फोटो उपलब्ध	536 निर्वाचक का नाम : याद अली पिता का नाम:: किताब अली मकान संख्या : 98 उम्र : 72 लिंग: : पुरुष	UZP1920677 फोटो उपलब्ध	537 निर्वाचक का नाम : कोरैशा ख़ातून पति का नाम: याद अली मकान संख्या : 98 उम्र : 65 लिंग: : महिला	UZP1920685 फोटो उपलब्ध
538 निर्वाचक का नाम : समीर आलम पिता का नाम:: याद अली मकान संख्या : 98 उम्र : 45 लिंग: : पुरुष	BCS2001386 फोटो उपलब्ध	539 निर्वाचक का नाम : समीर आलम पिता का नाम:: याद अली मकान संख्या : 98 उम्र : 38 लिंग: : पुरुष	UZP0034579 फोटो उपलब्ध	540 निर्वाचक का नाम : वसीर आलम पिता का नाम:: याद अली मकान संख्या : 98 उम्र : 37 लिंग: : पुरुष	BCS2007441 फोटो उपलब्ध

विधानसभा निर्वाचन क्षेत्र की संख्या एवं नाम : 19-मोतिहारी  
अनुभाग संख्या एवं नाम : 1-मठिया जिरात

541	UZP0496752	निर्वाचक का नाम : मोहम्मद सुलतान पिता का नाम: कुरआन मियां मकान संख्या : 99 उम्र : 59 लिंग: : पुरुष	फोटो उपलब्ध	542	UZP1274885	निर्वाचक का नाम : शकीला खातून पति का नाम: मोहम्मद सुलतान मकान संख्या : 99 उम्र : 52 लिंग: : महिला	फोटो उपलब्ध	543	UZP0496760	निर्वाचक का नाम : मोहम्मद दानिश आलम पिता का नाम: मोहम्मद सुलतान मकान संख्या : 99 उम्र : 35 लिंग: : पुरुष	फोटो उपलब्ध
544	UZP1920693	निर्वाचक का नाम : इस्लाम पिता का नाम: शकुर मकान संख्या : 100 उम्र : 69 लिंग: : पुरुष	फोटो उपलब्ध	545	UZP1920701	निर्वाचक का नाम : अनवारूल हक पिता का नाम: सरफुदीन मकान संख्या : 101 उम्र : 72 लिंग: : पुरुष	फोटो उपलब्ध	546	BCS2004562	निर्वाचक का नाम : प्रवेज पिता का नाम: अनवारूल हक मकान संख्या : 101 उम्र : 46 लिंग: : पुरुष	फोटो उपलब्ध
547	BCS1999796	निर्वाचक का नाम : मो तबरेज पिता का नाम: अनावरूल हक मकान संख्या : 101 उम्र : 40 लिंग: : पुरुष	फोटो उपलब्ध	548	UZP1566702	निर्वाचक का नाम : अम्बया खातून पति का नाम: मोहम्मद मुजीबुर रहमान मकान संख्या : 102 उम्र : 65 लिंग: : महिला	फोटो उपलब्ध	549	UZP0498774	निर्वाचक का नाम : अलीकुर रहमान पिता का नाम: अमिरूल हक मकान संख्या : 102 उम्र : 55 लिंग: : पुरुष	फोटो उपलब्ध
550	UZP0498808	निर्वाचक का नाम : अनीसुर रहमान पिता का नाम: अमिरूल हक मकान संख्या : 102 उम्र : 52 लिंग: : पुरुष	फोटो उपलब्ध	551	UZP0498782	निर्वाचक का नाम : नसीमा बानो पति का नाम: अतिकुर रहमान मकान संख्या : 102 उम्र : 47 लिंग: : महिला	फोटो उपलब्ध	552	BCS2002632	निर्वाचक का नाम : मो अनवर जावेद पिता का नाम: मो मोजीबुर रहमान मकान संख्या : 102 उम्र : 39 लिंग: : पुरुष	फोटो उपलब्ध
553	UZP1920719	निर्वाचक का नाम : मो होसामुदीन होसामुदीन पिता का नाम: मौलवी अब्दुलाह मकान संख्या : 103 उम्र : 62 लिंग: : पुरुष	फोटो उपलब्ध	554	UZP1920727	निर्वाचक का नाम : अख्तरी बेगम पति का नाम: होसामुदीन मकान संख्या : 103 उम्र : 55 लिंग: : महिला	फोटो उपलब्ध				

विधानसभा निर्वाचन क्षेत्र की संख्या एवं नाम : 19-मोतिहारी  
घटक I - परिवर्धन सूची 1 (01-08-2025 से 01-09-2025 तक प्राप्त दावों के आधार पर)

555	1	UZP3278108	निर्वाचक का नाम : नौशाद अली पिता का नाम:: अब्दुल नईम मकान संख्या : 20 उम्र : 38 लिंग: : पुरुष	फोटो उपलब्ध	556	1	UZP3282084	निर्वाचक का नाम : मोहम्मद इर्शाद पिता का नाम:: अब्दुल नईम मकान संख्या : 20 उम्र : 27 लिंग: : पुरुष	फोटो उपलब्ध	557	1	UZP3294527	निर्वाचक का नाम : निधी कुमारी पिता का नाम:: अशोक राम मकान संख्या : 9 उम्र : 21 लिंग: : महिला	फोटो उपलब्ध
558	1	UZP3294550	निर्वाचक का नाम : रुखसार परवीन पिता का नाम:: रहमत अली मकान संख्या : वार्ड नं 12 उम्र : 19 लिंग: : महिला	फोटो उपलब्ध	559	1	UZP3294667	निर्वाचक का नाम : बबली कुमारी पिता का नाम:: अशोक राम मकान संख्या : वार्ड नं 12 उम्र : 29 लिंग: : महिला	फोटो उपलब्ध	560	1	UZP3297215	निर्वाचक का नाम : फ़ौज़िया फ़ातमा पिता का नाम:: मोहम्मद शब्बीर अहमद मकान संख्या : 52 उम्र : 25 लिंग: : महिला	फोटो उपलब्ध
561	1	UZP3301983	निर्वाचक का नाम : शार्इस्ता प्रवीण पति का नाम: मोहम्मद मुमताज़ आलम मकान संख्या : 85 उम्र : 24 लिंग: : महिला	फोटो उपलब्ध	562	1	UZP3304086	निर्वाचक का नाम : आदिल नसीम पिता का नाम:: नसीम अख्तर मकान संख्या : 85 उम्र : 19 लिंग: : पुरुष	फोटो उपलब्ध	563	1	UZP3304870	निर्वाचक का नाम : राज रोशन पिता का नाम:: सुधीर प्रसाद मकान संख्या : एम0150063 उम्र : 22 लिंग: : पुरुष	फोटो उपलब्ध
564	1	UZP3307329	निर्वाचक का नाम : मधु कुमारी पति का नाम: मुकेश कुमार मकान संख्या : 16 उम्र : 30 लिंग: : महिला	फोटो उपलब्ध	565	1	UZP3318722	निर्वाचक का नाम : मोहम्मद ज़ैद अहमद पिता का नाम:: मोहम्मद फ़िरौज़ आलम मकान संख्या : वार्ड नं 12 उम्र : 18 लिंग: : पुरुष	फोटो उपलब्ध	566	1	UZP3320876	निर्वाचक का नाम : सना शमीम पति का नाम: मोहम्मद जुनैद अख्तर मकान संख्या : मोहला - मठिया ज़िरात उम्र : 35 लिंग: : महिला	फोटो उपलब्ध

मतदाताओं की संक्षिप्त विवरणी :							
A) मतदाताओं की संख्या :							
	नामावली का प्रकार	निर्वाचक नामावली की पहचान :	मतदाताओं की संख्या :				
			पुरुष	महिला	तृतीय लिंग	कुल	
I	मूल	मूल नामावली	309	245	0	554	
II	घटक I - परिवर्धन सूची	पूरक 1	विशेष संक्षिप्त पुनरीक्षण - 2025	5	7	0	12
III	घटक II - विलोपन सूची	पूरक 1	विशेष संक्षिप्त पुनरीक्षण - 2025	0	0	0	0
IV	लिंग कॉलम में किए गए संशोधन के कारण अंतर			0	0	0	0
इस पुनरीक्षण के पश्चात इस नामावली में कुल मतदाता की संख्या (I+II-III+IV)				314	252	0	566
B) संशोधनों की संख्या :							
नामावली का प्रकार	निर्वाचक नामावली की पहचान :	संशोधनों की संख्या :					
पूरक 1	विशेष संक्षिप्त पुनरीक्षण - 2025	12					

निर्वाचक निबंधन पदाधिकारी द्वारा जारी

E-मृत्यु, S-स्थानांतरित, R-दोहरी प्रविष्टि, M-लापता, Q-अयोग्य