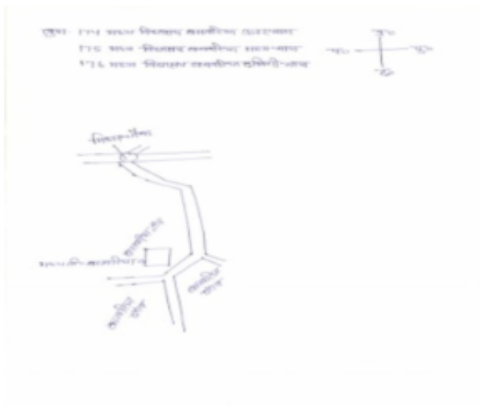


निर्वाचक नामावली 2025 S04 बिहार

विधानसभा क्षेत्र की संख्या, नाम और आरक्षण की स्थिति : 19 - मोतिहारी (सामान्य)		भाग संख्या : : 223													
लोकसभा निर्वाचन क्षेत्र की संख्या, नाम और आरक्षण स्थिति जिसमें विधानसभा क्षेत्र है : 3 - पूर्वी चम्पारण (सामान्य)															
1. पुनरीक्षण का विवरण															
पुनरीक्षण का वर्ष :	2025	निर्वाचक नामावली की पहचान :													
अर्हता की तिथि:	01-07-2025	विशेष गहन पुनरीक्षण, 2025 के अन्तर्गत दिनांक 01.08.2025 को प्रारूप के रूप में प्रकाशित समेकित एवं एकीकृत निर्वाचक सूची एवं उसके उपरान्त निर्मित अनुपूरक सूची के आधार पर एकीकृत निर्वाचक सूची													
पुनरीक्षण का प्रकार :	विशेष गहन पुनरीक्षण - 2025														
प्रकाशन की तिथि :	30-09-2025														
2. भाग व मतदान क्षेत्र का विवरण :															
भाग में आने वाले प्रभागों की संख्या एवं नाम:															
1-बनकट	<table style="width: 100%; border-collapse: collapse;"> <tr> <td style="width: 50%;">मुख्य शहर/गाँव</td> <td style="width: 50%;">:</td> </tr> <tr> <td>डाकघर</td> <td>: बरियारपुर</td> </tr> <tr> <td>पुलिस स्टेशन</td> <td>: मोतिहारी मुफ्फसिल</td> </tr> <tr> <td>तहसील</td> <td>: मोतिहारी</td> </tr> <tr> <td>जिला</td> <td>: पूर्वी चम्पारण</td> </tr> <tr> <td>पिन कोड</td> <td>: 845401</td> </tr> </table>			मुख्य शहर/गाँव	:	डाकघर	: बरियारपुर	पुलिस स्टेशन	: मोतिहारी मुफ्फसिल	तहसील	: मोतिहारी	जिला	: पूर्वी चम्पारण	पिन कोड	: 845401
मुख्य शहर/गाँव	:														
डाकघर	: बरियारपुर														
पुलिस स्टेशन	: मोतिहारी मुफ्फसिल														
तहसील	: मोतिहारी														
जिला	: पूर्वी चम्पारण														
पिन कोड	: 845401														
3. मतदान केंद्र का विवरण															
मतदान केंद्र की संख्या व नाम :	मतदान केंद्र की विशेष हैसियत (पुरुष/महिला/सामान्य)		सामान्य												
223 - उत्कर्मित मध्य विद्यालय बनकट दायीं भाग	इस मतदान केंद्र के सहायक मतदान केन्द्रों की संख्या :		0												
मतदान केंद्र का पता :															
उत्कर्मित मध्य विद्यालय बनकट															
4. मतदाताओं की संख्या :															
आरंभिक क्रम	अंतिम क्रम	मतदाताओं की संख्या													
संख्या	संख्या	पुरुष	महिला	तृतीय लिंग	कुल										
1	653	325	328	0	653										

निर्वाचक निबंधन पदाधिकारी द्वारा जारी

Nazri Naksha



Google Map View

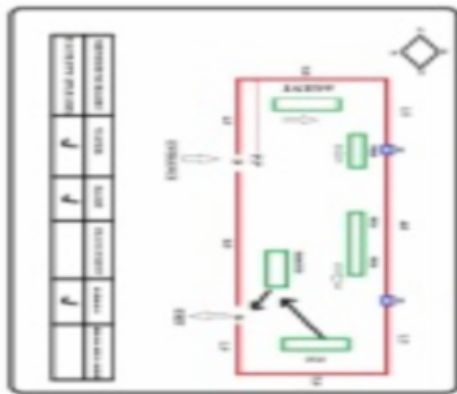


Polling Station Building Front View

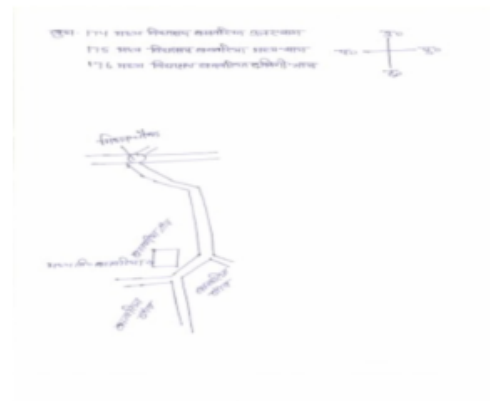


Polling Station Front View

Cad View



Key MAP View



1	UZP3257896	निर्वाचक का नाम : बासदेव मांझी पिता का नाम: रामू मांझी मकान संख्या : 00 उम्र : 50 लिंग: : पुरुष	2	UZP3257904	निर्वाचक का नाम : राजकुमारी देवी पति का नाम: बासदेव मांझी मकान संख्या : 00 उम्र : 48 लिंग: : महिला	3	UZP3257219	निर्वाचक का नाम : लालसा देवी पति का नाम: सोनालाल मांझी मकान संख्या : 00 उम्र : 42 लिंग: : महिला
4	UZP3273240	निर्वाचक का नाम : रवि मांझी पिता का नाम:: विश्वनाथ मांझी मकान संख्या : 00 उम्र : 25 लिंग: : पुरुष	5	UZP3208295	निर्वाचक का नाम : दीपक कुमार पिता का नाम:: सीताराम बैठा मकान संख्या : 00 उम्र : 21 लिंग: : पुरुष	6	UZP3116886	निर्वाचक का नाम : धीरज कुमार पिता का नाम:: रघुनाथ दास मकान संख्या : 0 उम्र : 19 लिंग: : पुरुष
7	UZP3208345	निर्वाचक का नाम : दिवाकर राज पिता का नाम:: रामजी बैठा मकान संख्या : 00 उम्र : 19 लिंग: : पुरुष	8	UZP3215357	निर्वाचक का नाम : दिनकर राज पिता का नाम:: रामजी बैठा मकान संख्या : 00 उम्र : 18 लिंग: : पुरुष	9	UZP3060001	निर्वाचक का नाम : रम्भा कुमारी पति का नाम: उमेश कुमार मकान संख्या : 01 उम्र : 26 लिंग: : महिला
10	UZP3169224	निर्वाचक का नाम : शिवानी पिता का नाम:: राम बाबू चौधरी मकान संख्या : 1 उम्र : 26 लिंग: : महिला	11	UZP3057437	निर्वाचक का नाम : तैयब मियां पिता का नाम:: बशीर मियां मकान संख्या : 01 उम्र : 25 लिंग: : पुरुष	12	UZP3059318	निर्वाचक का नाम : सोनी कुमारी पति का नाम: देव कुमार दास मकान संख्या : 01 उम्र : 24 लिंग: : महिला
13	UZP3057395	निर्वाचक का नाम : समीना नेशा पति का नाम: तैयब मियां मकान संख्या : 01 उम्र : 23 लिंग: : महिला	14	UZP3057411	निर्वाचक का नाम : रवींद्र कुमार पिता का नाम:: दुर्गा महतो मकान संख्या : 01 उम्र : 23 लिंग: : पुरुष	15	UZP3057296	निर्वाचक का नाम : सोनी कुमारी पति का नाम: रवींद्र कुमार मकान संख्या : 01 उम्र : 21 लिंग: : महिला
16	BCS5080098	निर्वाचक का नाम : शिव कुमार चौधरी पिता का नाम:: जनक चौधरी मकान संख्या : 2 उम्र : 56 लिंग: : पुरुष	17	BCS2315703	निर्वाचक का नाम : बालदेव चौधरी पिता का नाम:: जनक चौधरी मकान संख्या : 2 उम्र : 53 लिंग: : पुरुष	18	UZP0137125	निर्वाचक का नाम : विमल देवी पति का नाम: बालदेव चौधरी मकान संख्या : 2 उम्र : 53 लिंग: : महिला
19	BCS5080106	निर्वाचक का नाम : देवपति देवी पति का नाम: शिव कुमार चौधरी मकान संख्या : 2 उम्र : 47 लिंग: : महिला	20	BCS2318053	निर्वाचक का नाम : देवेंद्र चौधरी पिता का नाम:: जनक चौधरी मकान संख्या : 2 उम्र : 44 लिंग: : पुरुष	21	BCS2317162	निर्वाचक का नाम : गीता देवी पति का नाम: देवेंद्र चौधरी मकान संख्या : 2 उम्र : 42 लिंग: : महिला
22	UZP3006392	निर्वाचक का नाम : दिपक चौधरी पिता का नाम:: देवेंद्र चौधरी मकान संख्या : 2 उम्र : 29 लिंग: : पुरुष	23	UZP2847994	निर्वाचक का नाम : संजय कुमार पिता का नाम:: देवेंद्र चौधरी मकान संख्या : 02 उम्र : 22 लिंग: : पुरुष	24	UZP1944057	निर्वाचक का नाम : शुकदेव चौधरी पिता का नाम:: जनक चौधरी मकान संख्या : 3 उम्र : 61 लिंग: : पुरुष
25	BCS1401603	निर्वाचक का नाम : मुन्ना देवी पति का नाम: शुकदेव चौधरी मकान संख्या : 3 उम्र : 57 लिंग: : महिला	26	UZP3133394	निर्वाचक का नाम : बिरेंद्र महतो पिता का नाम:: मोहन महतो मकान संख्या : 3 उम्र : 45 लिंग: : पुरुष	27	BCS2315752	निर्वाचक का नाम : मनोज कुमार चौधरी पिता का नाम:: शुकदेव चौधरी मकान संख्या : 3 उम्र : 39 लिंग: : पुरुष
28	BCS1401587	निर्वाचक का नाम : हरदेव चौधरी पिता का नाम:: रामलोचन चौधरी मकान संख्या : 4 उम्र : 64 लिंग: : पुरुष	29	BCS1401579	निर्वाचक का नाम : माधुरी देवी पति का नाम: हरदेव चौधरी मकान संख्या : 4 उम्र : 61 लिंग: : महिला	30	BCS5080064	निर्वाचक का नाम : कृष्ण चौधरी पिता का नाम:: राम लोचन चौधरी मकान संख्या : 5 उम्र : 56 लिंग: : पुरुष

31	BCS2315786	निर्वाचक का नाम : मीना देवी पति का नाम: कृष्ण चौधरी मकान संख्या : 5 उम्र : 54 लिंग: : महिला	फोटो उपलब्ध	32	UZP3001781	निर्वाचक का नाम : लीलावती देवी अन्य: राजू चौधरी मकान संख्या : 5 उम्र : 29 लिंग: : पुरुष	फोटो उपलब्ध	33	UZP3008505	निर्वाचक का नाम : सुबोध कुमार पिता का नाम: हरदेव चौधरी मकान संख्या : 05 उम्र : 28 लिंग: : पुरुष	फोटो उपलब्ध
34	UZP3061389	निर्वाचक का नाम : राजू चौधरी पिता का नाम: जगदेव चौधरी मकान संख्या : 05 उम्र : 28 लिंग: : पुरुष	फोटो उपलब्ध	35	UZP3045556	निर्वाचक का नाम : नितेश कुमार पिता का नाम: कृष्ण चौधरी मकान संख्या : 05 उम्र : 25 लिंग: : पुरुष	फोटो उपलब्ध	36	BCS1400803	निर्वाचक का नाम : विगनी देवी पति का नाम: दरोगा दास मकान संख्या : 6 उम्र : 74 लिंग: : महिला	फोटो उपलब्ध
37	UZP2975423	निर्वाचक का नाम : बहादुर दास पिता का नाम: श्रवण दास मकान संख्या : 7 उम्र : 74 लिंग: : पुरुष	फोटो उपलब्ध	38	BCS2317436	निर्वाचक का नाम : भोला दास पिता का नाम: बहादुर दास मकान संख्या : 7 उम्र : 54 लिंग: : पुरुष	फोटो उपलब्ध	39	BCS2569952	निर्वाचक का नाम : फूलमती देवी पति का नाम: भोला दास मकान संख्या : 7 उम्र : 51 लिंग: : महिला	फोटो उपलब्ध
40	UZP2848190	निर्वाचक का नाम : चंदन दास पिता का नाम: भोला दास मकान संख्या : 07 उम्र : 24 लिंग: : पुरुष	फोटो उपलब्ध	41	UZP2848091	निर्वाचक का नाम : संतरा देवी पति का नाम: चंदन दास मकान संख्या : 07 उम्र : 22 लिंग: : महिला	फोटो उपलब्ध	42	BCS1400399	निर्वाचक का नाम : नरेश दास पिता का नाम: राजा दास मकान संख्या : 8 उम्र : 51 लिंग: : पुरुष	फोटो उपलब्ध
43	UZP0136887	निर्वाचक का नाम : जगन्नाथ दास पिता का नाम: दरोगा दास मकान संख्या : 8 उम्र : 51 लिंग: : पुरुष	फोटो उपलब्ध	44	UZP0137109	निर्वाचक का नाम : उषा देवी पति का नाम: जगन्नाथ दास मकान संख्या : 8 उम्र : 49 लिंग: : महिला	फोटो उपलब्ध	45	BCS1400761	निर्वाचक का नाम : सरोज देवी पति का नाम: नरेश दास मकान संख्या : 8 उम्र : 49 लिंग: : महिला	फोटो उपलब्ध
46	BCS2570851	निर्वाचक का नाम : दिनेश दास पिता का नाम: राजा दास मकान संख्या : 8 उम्र : 48 लिंग: : पुरुष	फोटो उपलब्ध	47	BCS2571065	निर्वाचक का नाम : पूनम देवी पति का नाम: दिनेश दास मकान संख्या : 8 उम्र : 47 लिंग: : महिला	फोटो उपलब्ध	48	UZP0137042	निर्वाचक का नाम : विल्डु दास पिता का नाम: दरोगा दास मकान संख्या : 8 उम्र : 43 लिंग: : पुरुष	फोटो उपलब्ध
49	UZP2217909	निर्वाचक का नाम : विजय दास पिता का नाम: दारोगा दास मकान संख्या : 8 उम्र : 39 लिंग: : पुरुष	फोटो उपलब्ध	50	UZP3008307	निर्वाचक का नाम : भानु कुमार पिता का नाम: जगनाथ दास मकान संख्या : 8 उम्र : 23 लिंग: : पुरुष	फोटो उपलब्ध	51	UZP3045697	निर्वाचक का नाम : प्रभू कुमार पिता का नाम: नरेश दास मकान संख्या : 08 उम्र : 21 लिंग: : पुरुष	फोटो उपलब्ध
52	BCS2569481	निर्वाचक का नाम : चंद्रिका दास पिता का नाम: भरत दास मकान संख्या : 9 उम्र : 61 लिंग: : पुरुष	फोटो उपलब्ध	53	BCS4784757	निर्वाचक का नाम : फूला देवी पति का नाम: चंद्रिका दास मकान संख्या : 9 उम्र : 59 लिंग: : महिला	फोटो उपलब्ध	54	UZP0666982	निर्वाचक का नाम : सर्वदीप दास पिता का नाम: भरत लाल दास मकान संख्या : 9 उम्र : 57 लिंग: : पुरुष	फोटो उपलब्ध
55	BCS4784740	निर्वाचक का नाम : जानकी देवी पति का नाम: चन्द्रदेव दास मकान संख्या : 9 उम्र : 57 लिंग: : महिला	फोटो उपलब्ध	56	BCS4784906	निर्वाचक का नाम : चन्द्रदीप दास पिता का नाम: भरतलाल दास मकान संख्या : 9 उम्र : 57 लिंग: : पुरुष	फोटो उपलब्ध	57	BCS4784732	निर्वाचक का नाम : कौशल्या देवी पति का नाम: चंद्रदीप दास मकान संख्या : 9 उम्र : 57 लिंग: : महिला	फोटो उपलब्ध
58	BCS4784773	निर्वाचक का नाम : मंजू देवी पति का नाम: सर्वदीप दास मकान संख्या : 9 उम्र : 53 लिंग: : महिला	फोटो उपलब्ध	59	BCS2570877	निर्वाचक का नाम : गोपाल दास पिता का नाम: चंद्रिका दास मकान संख्या : 9 उम्र : 48 लिंग: : पुरुष	फोटो उपलब्ध	60	UZP0137216	निर्वाचक का नाम : चंदा देवी पति का नाम: गोपाल दास मकान संख्या : 9 उम्र : 45 लिंग: : महिला	फोटो उपलब्ध

61	BCS4784054	निर्वाचक का नाम : मनोज साह पिता का नाम: पूरन साह मकान संख्या : 9 उम्र : 43 लिंग: : पुरुष	फोटो उपलब्ध	62	BCS2570133	निर्वाचक का नाम : रमेश महतो पिता का नाम: मंशी महतो मकान संख्या : 9 उम्र : 39 लिंग: : पुरुष	फोटो उपलब्ध	63	UZP2458925	निर्वाचक का नाम : मनीष कुमार पिता का नाम: चन्द्रिका दास मकान संख्या : 9 उम्र : 36 लिंग: : पुरुष	फोटो उपलब्ध
64	UZP2363158	निर्वाचक का नाम : आशुतोष कुमार पिता का नाम: चन्द्रदीप दास मकान संख्या : 9 उम्र : 30 लिंग: : पुरुष	फोटो उपलब्ध	65	UZP3045689	निर्वाचक का नाम : विकास कुमार पिता का नाम: सरदीप दास मकान संख्या : 09 उम्र : 27 लिंग: : पुरुष	फोटो उपलब्ध	66	UZP1944073	निर्वाचक का नाम : पयाग साह पिता का नाम: पूरण साह मकान संख्या : 10 उम्र : 55 लिंग: : पुरुष	फोटो उपलब्ध
67	UZP1944081	निर्वाचक का नाम : मीरा देवी पति का नाम: पयाग साह मकान संख्या : 10 उम्र : 53 लिंग: : महिला	फोटो उपलब्ध	68	BCS1401843	निर्वाचक का नाम : सुरेश साह पिता का नाम: पूरण साह मकान संख्या : 10 उम्र : 51 लिंग: : पुरुष	फोटो उपलब्ध	69	BCS1401314	निर्वाचक का नाम : बिंदु देवी पति का नाम: सुरेश साह मकान संख्या : 10 उम्र : 49 लिंग: : महिला	फोटो उपलब्ध
70	UZP2569416	निर्वाचक का नाम : सुरज कुमार पिता का नाम: प्रयाग साह मकान संख्या : 10 उम्र : 32 लिंग: : पुरुष	फोटो उपलब्ध	71	UZP3045747	निर्वाचक का नाम : शोभा कुमारी पति का नाम: रामनाथ साह मकान संख्या : 10 उम्र : 25 लिंग: : महिला	फोटो उपलब्ध	72	UZP3045788	निर्वाचक का नाम : सोनू कुमार पिता का नाम: सुरेश साह मकान संख्या : 10 उम्र : 25 लिंग: : पुरुष	फोटो उपलब्ध
73	UZP3234911	निर्वाचक का नाम : धर्मराज कुमार पिता का नाम: पन्नालाल दास मकान संख्या : 11 उम्र : 19 लिंग: : पुरुष	फोटो उपलब्ध	74	BCS4783817	निर्वाचक का नाम : सुरेन्द्र दास पिता का नाम: किसुन दास मकान संख्या : 12 उम्र : 46 लिंग: : पुरुष	फोटो उपलब्ध	75	UZP2051274	निर्वाचक का नाम : रंजना देवी पति का नाम: सुरेन्द्र दास मकान संख्या : 12 उम्र : 41 लिंग: : महिला	फोटो उपलब्ध
76	UZP3010097	निर्वाचक का नाम : रामानंद कुमार पिता का नाम: चंद्रदीप दास मकान संख्या : 12 उम्र : 27 लिंग: : पुरुष	फोटो उपलब्ध	77	BCS1310655	निर्वाचक का नाम : ओकिल दास पिता का नाम: पताप दास मकान संख्या : 13 उम्र : 68 लिंग: : पुरुष	फोटो उपलब्ध	78	UZP1944107	निर्वाचक का नाम : गगरी देवी पति का नाम: ओकिल दास मकान संख्या : 13 उम्र : 64 लिंग: : महिला	फोटो उपलब्ध
79	BR/03/012/621207	निर्वाचक का नाम : शांति देवी पति का नाम: तिलक दास मकान संख्या : 13 उम्र : 49 लिंग: : महिला	फोटो उपलब्ध	80	BCS1306133	निर्वाचक का नाम : रामभजु दास पिता का नाम: पताप दास मकान संख्या : 13 उम्र : 49 लिंग: : पुरुष	फोटो उपलब्ध	81	BCS4784617	निर्वाचक का नाम : शारदा देवी पति का नाम: रामभजु दास मकान संख्या : 13 उम्र : 46 लिंग: : महिला	फोटो उपलब्ध
82	BCS4783718	निर्वाचक का नाम : छोटेलाल दास पिता का नाम: प्रताप दास मकान संख्या : 13 उम्र : 43 लिंग: : पुरुष	फोटो उपलब्ध	83	BCS1306125	निर्वाचक का नाम : तिलक दास पिता का नाम: प्रताप दास मकान संख्या : 13 उम्र : 41 लिंग: : पुरुष	फोटो उपलब्ध	84	UZP2393684	निर्वाचक का नाम : अखिलेश कुमार पिता का नाम: रामभाजु दास मकान संख्या : 13 उम्र : 29 लिंग: : पुरुष	फोटो उपलब्ध
85	UZP2604916	निर्वाचक का नाम : सुबोध कुमार दास पिता का नाम: जग्गु दास मकान संख्या : 13 उम्र : 27 लिंग: : पुरुष	फोटो उपलब्ध	86	UZP2982221	निर्वाचक का नाम : काजल देवी पति का नाम: लालबाबू दास मकान संख्या : 13 उम्र : 27 लिंग: : महिला	फोटो उपलब्ध	87	UZP2982239	निर्वाचक का नाम : लालबाबू दास पिता का नाम: बोकील दास मकान संख्या : 13 उम्र : 27 लिंग: : पुरुष	फोटो उपलब्ध
88	UZP2615540	निर्वाचक का नाम : कौशल्या देवी पति का नाम: सुबोध कुमार दास मकान संख्या : 13 उम्र : 25 लिंग: : महिला	फोटो उपलब्ध	89	UZP2692143	निर्वाचक का नाम : पूजा कुमारी पति का नाम: मनीष कुमार मकान संख्या : 13 उम्र : 24 लिंग: : महिला	फोटो उपलब्ध	90	UZP3234853	निर्वाचक का नाम : अनु कुमारी पति का नाम: अखिलेश कुमार मकान संख्या : 13 उम्र : 21 लिंग: : महिला	फोटो उपलब्ध

91	UZP3235983	निर्वाचक का नाम : सरिता कुमारी पति का नाम: मिथलेश कुमार मकान संख्या : 13 उम्र : 20 लिंग: : महिला	फोटो उपलब्ध	92	UZP1944115	निर्वाचक का नाम : दशरथ दास पिता का नाम:: गणेश दास मकान संख्या : 14 उम्र : 69 लिंग: : पुरुष	फोटो उपलब्ध	93	BCS4784070	निर्वाचक का नाम : शिव राज दास पिता का नाम:: गणेश दास मकान संख्या : 14 उम्र : 50 लिंग: : पुरुष	फोटो उपलब्ध
94	BCS4784047	निर्वाचक का नाम : शोभा देवी पति का नाम: शिवराज दास मकान संख्या : 14 उम्र : 46 लिंग: : महिला	फोटो उपलब्ध	95	BCS4784500	निर्वाचक का नाम : सरस्वती देवी पति का नाम: दशरथ दास मकान संख्या : 14 उम्र : 41 लिंग: : महिला	फोटो उपलब्ध	96	UZP2363331	निर्वाचक का नाम : जीतेन्द्र दास पिता का नाम:: भिखारी दास मकान संख्या : 14 उम्र : 40 लिंग: : पुरुष	फोटो उपलब्ध
97	UZP2722148	निर्वाचक का नाम : बेबी कुमारी पति का नाम: अमोद कुमार साह मकान संख्या : 14 उम्र : 31 लिंग: : महिला	फोटो उपलब्ध	98	UZP1944123	निर्वाचक का नाम : लालपरि देवी पति का नाम: कुष्ण दास मकान संख्या : 15 उम्र : 68 लिंग: : महिला	फोटो उपलब्ध	99	UZP1944131	निर्वाचक का नाम : कौशलया देवी पति का नाम: दौलत दास मकान संख्या : 16 उम्र : 73 लिंग: : महिला	फोटो उपलब्ध
100	UZP0137588	निर्वाचक का नाम : रमेश दास पिता का नाम:: दौलत दास मकान संख्या : 16 उम्र : 45 लिंग: : पुरुष	फोटो उपलब्ध	101	UZP3208113	निर्वाचक का नाम : उमेश दास पिता का नाम:: दौलत दास मकान संख्या : 16 उम्र : 34 लिंग: : पुरुष	फोटो उपलब्ध	102	UZP3255973	निर्वाचक का नाम : अमृता कुमारी पति का नाम: उमेश दास मकान संख्या : 16 उम्र : 23 लिंग: : महिला	फोटो उपलब्ध
103	BCS1400654	निर्वाचक का नाम : लालचन दास पिता का नाम:: दशई दास मकान संख्या : 17 उम्र : 63 लिंग: : पुरुष	फोटो उपलब्ध	104	UZP1944149	निर्वाचक का नाम : कांति देवी पति का नाम: लालचन दास मकान संख्या : 17 उम्र : 61 लिंग: : महिला	फोटो उपलब्ध	105	UZP2218097	निर्वाचक का नाम : सन्नी दास पिता का नाम:: ललचन दास मकान संख्या : 17 उम्र : 29 लिंग: : पुरुष	फोटो उपलब्ध
106	UZP3060084	निर्वाचक का नाम : अंजु कुमारी पति का नाम: संजीत दास मकान संख्या : 17 उम्र : 26 लिंग: : महिला	फोटो उपलब्ध	107	UZP2604890	निर्वाचक का नाम : करन कुमार पिता का नाम:: राजेश दास मकान संख्या : 17 उम्र : 25 लिंग: : पुरुष	फोटो उपलब्ध	108	UZP3001872	निर्वाचक का नाम : इंदू देवी पति का नाम: रूपलाल दास मकान संख्या : 17 उम्र : 25 लिंग: : महिला	फोटो उपलब्ध
109	UZP3060092	निर्वाचक का नाम : मधु कुमारी पति का नाम: सन्नी दास मकान संख्या : 17 उम्र : 25 लिंग: : महिला	फोटो उपलब्ध	110	UZP3060100	निर्वाचक का नाम : बबीता कुमारी पति का नाम: सुजीत दास मकान संख्या : 17 उम्र : 23 लिंग: : महिला	फोटो उपलब्ध	111	UZP3002698	निर्वाचक का नाम : मोहित कुमार पिता का नाम:: लालचंद दास मकान संख्या : 17 उम्र : 21 लिंग: : पुरुष	फोटो उपलब्ध
112	UZP2605129	निर्वाचक का नाम : शंकर दास पिता का नाम:: पाशपत दास मकान संख्या : 18 उम्र : 79 लिंग: : पुरुष	फोटो उपलब्ध	113	BCS1400894	निर्वाचक का नाम : आनंदी देवी पति का नाम: मथुरा दास मकान संख्या : 18 उम्र : 63 लिंग: : महिला	फोटो उपलब्ध	114	UZP0343137	निर्वाचक का नाम : किशोर दास पिता का नाम:: मथुरा दास मकान संख्या : 18 उम्र : 46 लिंग: : पुरुष	फोटो उपलब्ध
115	UZP0136911	निर्वाचक का नाम : शिवपूजन दास पिता का नाम:: मथुरा दास मकान संख्या : 18 उम्र : 45 लिंग: : पुरुष	फोटो उपलब्ध	116	BCS4784831	निर्वाचक का नाम : बालदेव दास पिता का नाम:: मथुरा दास मकान संख्या : 18 उम्र : 43 लिंग: : पुरुष	फोटो उपलब्ध	117	BCS4784450	निर्वाचक का नाम : सविता देवी पति का नाम: झगडू दास मकान संख्या : 19 उम्र : 58 लिंग: : महिला	फोटो उपलब्ध
118	UZP3045895	निर्वाचक का नाम : सुनील कुमार पिता का नाम:: जीवन दास मकान संख्या : 19 उम्र : 29 लिंग: : पुरुष	फोटो उपलब्ध	119	UZP2725117	निर्वाचक का नाम : रीता देवी पति का नाम: छोटेलाल महतो मकान संख्या : 19 उम्र : 28 लिंग: : महिला	फोटो उपलब्ध	120	BCS1315829	निर्वाचक का नाम : शिवनाथ दास पिता का नाम:: लगन दास मकान संख्या : 20 उम्र : 55 लिंग: : पुरुष	फोटो उपलब्ध

121	BCS1314327	निर्वाचक का नाम : सुमित्रा देवी पति का नाम: शिवनाथ दास मकान संख्या : 20 उम्र : 53 लिंग: : महिला	फोटो उपलब्ध	122	BCS1311612	निर्वाचक का नाम : रघुनाथ दास पिता का नाम:: लगन दास मकान संख्या : 20 उम्र : 49 लिंग: : पुरुष	फोटो उपलब्ध	123	BCS1311216	निर्वाचक का नाम : कलावती देवी पति का नाम: रघुनाथ दास मकान संख्या : 20 उम्र : 48 लिंग: : महिला	फोटो उपलब्ध
124	UZP2692226	निर्वाचक का नाम : पिकी कुमारी पति का नाम: नितेश कुमार मकान संख्या : 21 उम्र : 28 लिंग: : महिला	फोटो उपलब्ध	125	UZP1944156	निर्वाचक का नाम : लालकेशी देवी पति का नाम: छोटेलाल दास मकान संख्या : 22 उम्र : 59 लिंग: : महिला	फोटो उपलब्ध	126	UZP3010386	निर्वाचक का नाम : मनोदा देवी पति का नाम: भुनेशर शर्मा मकान संख्या : 22 उम्र : 59 लिंग: : महिला	फोटो उपलब्ध
127	UZP0343145	निर्वाचक का नाम : मीना दास पिता का नाम:: माया दास मकान संख्या : 22 उम्र : 48 लिंग: : महिला	फोटो उपलब्ध	128	UZP2217800	निर्वाचक का नाम : हरेन्द्र राय पिता का नाम:: राघो राय मकान संख्या : 22 उम्र : 48 लिंग: : पुरुष	फोटो उपलब्ध	129	UZP2217818	निर्वाचक का नाम : बच्ची देवी पति का नाम: हरेन्द्र राय मकान संख्या : 22 उम्र : 45 लिंग: : महिला	फोटो उपलब्ध
130	BCS4784799	निर्वाचक का नाम : सुनीता देवी पति का नाम: मीना दास मकान संख्या : 22 उम्र : 42 लिंग: : महिला	फोटो उपलब्ध	131	BR/03/012/621183	निर्वाचक का नाम : प्रमिला देवी पति का नाम: सत्यनारायण दास मकान संख्या : 23 उम्र : 56 लिंग: : महिला	फोटो उपलब्ध	132	UZP1944172	निर्वाचक का नाम : शांति देवी पति का नाम: महादेव दास मकान संख्या : 23 उम्र : 54 लिंग: : महिला	फोटो उपलब्ध
133	BCS1400340	निर्वाचक का नाम : रामाज्ञा दास पिता का नाम:: झापस दास मकान संख्या : 23 उम्र : 49 लिंग: : पुरुष	फोटो उपलब्ध	134	BCS4784419	निर्वाचक का नाम : झबुलाल दास पिता का नाम:: माया दास मकान संख्या : 23 उम्र : 49 लिंग: : पुरुष	फोटो उपलब्ध	135	BCS2569945	निर्वाचक का नाम : उर्मिला देवी पति का नाम: रामाज्ञा दास मकान संख्या : 23 उम्र : 46 लिंग: : महिला	फोटो उपलब्ध
136	UZP3045879	निर्वाचक का नाम : अमित कुमार पिता का नाम:: एटवरचंद दास मकान संख्या : 23 उम्र : 26 लिंग: : पुरुष	फोटो उपलब्ध	137	UZP3045887	निर्वाचक का नाम : सोनी देवी पति का नाम: अमित दास मकान संख्या : 23 उम्र : 26 लिंग: : महिला	फोटो उपलब्ध	138	BCS1400134	निर्वाचक का नाम : सुनैना देवी पति का नाम: राम दयाल दास मकान संख्या : 24 उम्र : 65 लिंग: : महिला	फोटो उपलब्ध
139	UZP1944180	निर्वाचक का नाम : रामदयाल दास पिता का नाम:: महावीर दास मकान संख्या : 24 उम्र : 64 लिंग: : पुरुष	फोटो उपलब्ध	140	UZP2363216	निर्वाचक का नाम : विजय कुमार दास पिता का नाम:: राम दयाल दास मकान संख्या : 24 उम्र : 33 लिंग: : पुरुष	फोटो उपलब्ध	141	UZP2363190	निर्वाचक का नाम : लालू कुमार दास पिता का नाम:: राम दयाल दास मकान संख्या : 24 उम्र : 31 लिंग: : पुरुष	फोटो उपलब्ध
142	UZP2363208	निर्वाचक का नाम : रंजय कुमार दास पिता का नाम:: राम दयाल दास मकान संख्या : 24 उम्र : 29 लिंग: : पुरुष	फोटो उपलब्ध	143	UZP2311751	निर्वाचक का नाम : धनपति देवी पति का नाम: रामदरस दास मकान संख्या : 25 उम्र : 64 लिंग: : महिला	फोटो उपलब्ध	144	UZP2692788	निर्वाचक का नाम : चिंता देवी पति का नाम: भानु राजत मकान संख्या : 25 उम्र : 32 लिंग: : महिला	फोटो उपलब्ध
145	UZP2692242	निर्वाचक का नाम : नीतू कुमारी पति का नाम: दिपक कुमार मकान संख्या : 25 उम्र : 24 लिंग: : महिला	फोटो उपलब्ध	146	BR/03/012/621153	निर्वाचक का नाम : सनमुखा देवी पति का नाम: शिवदरश दास मकान संख्या : 26 उम्र : 62 लिंग: : महिला	फोटो उपलब्ध	147	BCS2570802	निर्वाचक का नाम : शत्रुघन कुमार पिता का नाम:: शिवदरश दास मकान संख्या : 26 उम्र : 44 लिंग: : पुरुष	फोटो उपलब्ध
148	UZP2982700	निर्वाचक का नाम : मनोज दास पिता का नाम:: शिवदारस दास मकान संख्या : 26 उम्र : 38 लिंग: : पुरुष	फोटो उपलब्ध	149	UZP2217743	निर्वाचक का नाम : किरण देवी पति का नाम: मनोज कुमार दास मकान संख्या : 26 उम्र : 29 लिंग: : महिला	फोटो उपलब्ध	150	BR/03/012/621169	निर्वाचक का नाम : सुनैना कुअंर पिता का नाम:: राजेंद्र दास मकान संख्या : 27 उम्र : 81 लिंग: : पुरुष	फोटो उपलब्ध

151	UZP0137208	निर्वाचक का नाम : हीरो दास पिता का नाम: राजेन्द्र दास मकान संख्या : 27 उम्र : 42 लिंग: : पुरुष	फोटो उपलब्ध	152	UZP3239373	निर्वाचक का नाम : मिठु कुमार पिता का नाम: हीरो दास मकान संख्या : 27 उम्र : 20 लिंग: : पुरुष	फोटो उपलब्ध	153	BR/03/12/0621159	निर्वाचक का नाम : शिव कुमारी देवी पति का नाम: भरत दास मकान संख्या : 28 उम्र : 64 लिंग: : महिला	फोटो उपलब्ध
154	BCS2569796	निर्वाचक का नाम : हीरालाल दास पिता का नाम: भरत दास मकान संख्या : 28 उम्र : 48 लिंग: : पुरुष	फोटो उपलब्ध	155	UZP1944198	निर्वाचक का नाम : जामुन दास पिता का नाम: रामाश्रय दास मकान संख्या : 29 उम्र : 64 लिंग: : पुरुष	फोटो उपलब्ध	156	UZP0137737	निर्वाचक का नाम : रामदुलारी देवी पति का नाम: जामुन दास मकान संख्या : 29 उम्र : 62 लिंग: : महिला	फोटो उपलब्ध
157	BR/03/12/0621150	निर्वाचक का नाम : तेतरी देवी पति का नाम: बिजली दास मकान संख्या : 30 उम्र : 71 लिंग: : महिला	फोटो उपलब्ध	158	UZP0343152	निर्वाचक का नाम : शिवकुमार दास पिता का नाम: बिजली दास मकान संख्या : 30 उम्र : 43 लिंग: : पुरुष	फोटो उपलब्ध	159	UZP2999555	निर्वाचक का नाम : भागमती देवी पति का नाम: पवन दास मकान संख्या : 30 उम्र : 37 लिंग: : महिला	फोटो उपलब्ध
160	UZP1944206	निर्वाचक का नाम : तुलसी दास पिता का नाम: रामचंद्र दास मकान संख्या : 31 उम्र : 51 लिंग: : पुरुष	फोटो उपलब्ध	161	BCS5078357	निर्वाचक का नाम : उत्तम दास पिता का नाम: रामचंद्र दास मकान संख्या : 31 उम्र : 46 लिंग: : पुरुष	फोटो उपलब्ध	162	UZP0137299	निर्वाचक का नाम : उमरावती देवी पति का नाम: तुलसी दास मकान संख्या : 31 उम्र : 46 लिंग: : महिला	फोटो उपलब्ध
163	UZP0137273	निर्वाचक का नाम : अनिता देवी पति का नाम: उत्तम दास मकान संख्या : 31 उम्र : 42 लिंग: : महिला	फोटो उपलब्ध	164	UZP3006400	निर्वाचक का नाम : चंदा कुमारी पति का नाम: राहुल कुमार दास मकान संख्या : 31 उम्र : 22 लिंग: : महिला	फोटो उपलब्ध	165	UZP1944214	निर्वाचक का नाम : जगिया देवी पति का नाम: शंकर दास मकान संख्या : 32 उम्र : 66 लिंग: : महिला	फोटो उपलब्ध
166	BCS2570919	निर्वाचक का नाम : अशोक दास पिता का नाम: शंकर दास मकान संख्या : 32 उम्र : 46 लिंग: : पुरुष	फोटो उपलब्ध	167	UZP0137257	निर्वाचक का नाम : रीता देवी पति का नाम: अशोक दास मकान संख्या : 32 उम्र : 43 लिंग: : महिला	फोटो उपलब्ध	168	UZP2218030	निर्वाचक का नाम : संजय दास पिता का नाम: शंकर दास मकान संख्या : 32 उम्र : 35 लिंग: : पुरुष	फोटो उपलब्ध
169	UZP2218048	निर्वाचक का नाम : रीता देवी पति का नाम: संजय दास मकान संख्या : 32 उम्र : 34 लिंग: : महिला	फोटो उपलब्ध	170	UZP2725067	निर्वाचक का नाम : विन्दु देवी पति का नाम: मुकेश कुमार सहनी मकान संख्या : 32 उम्र : 27 लिंग: : महिला	फोटो उपलब्ध	171	UZP2848000	निर्वाचक का नाम : बबिता कुमारी पति का नाम: पवन कुमार मकान संख्या : 32 उम्र : 25 लिंग: : महिला	फोटो उपलब्ध
172	UZP1944230	निर्वाचक का नाम : बच्ची पति का नाम: भरत दास मकान संख्या : 33 उम्र : 89 लिंग: : महिला	फोटो उपलब्ध	173	BCS1400639	निर्वाचक का नाम : अजय दास पिता का नाम: भरत दास मकान संख्या : 33 उम्र : 51 लिंग: : पुरुष	फोटो उपलब्ध	174	BCS2569671	निर्वाचक का नाम : विजय दास पिता का नाम: भरत दास मकान संख्या : 33 उम्र : 50 लिंग: : पुरुष	फोटो उपलब्ध
175	UZP1944248	निर्वाचक का नाम : चिंता देवी पति का नाम: अजय दास मकान संख्या : 33 उम्र : 49 लिंग: : महिला	फोटो उपलब्ध	176	BCS4784955	निर्वाचक का नाम : कलावती देवी पति का नाम: विजय दास मकान संख्या : 33 उम्र : 42 लिंग: : महिला	फोटो उपलब्ध	177	UZP2695112	निर्वाचक का नाम : नीतू देवी पति का नाम: विजय दास मकान संख्या : 33 उम्र : 34 लिंग: : महिला	फोटो उपलब्ध
178	UZP2407609	निर्वाचक का नाम : अंजू देवी पति का नाम: अजय दास मकान संख्या : 33 उम्र : 32 लिंग: : महिला	फोटो उपलब्ध	179	BCS1400688	निर्वाचक का नाम : महेंद्र दास पिता का नाम: रामलखन दास मकान संख्या : 34 उम्र : 65 लिंग: : पुरुष	फोटो उपलब्ध	180	UZP1944255	निर्वाचक का नाम : निर्मला देवी पति का नाम: महेंद्र दास मकान संख्या : 34 उम्र : 63 लिंग: : महिला	फोटो उपलब्ध

181	UZP2848026	निर्वाचक का नाम : पवन कुमार पिता का नाम: रामाधार दास मकान संख्या : 34 उम्र : 29 लिंग: : पुरुष	फोटो उपलब्ध	182	UZP2848059	निर्वाचक का नाम : विशाल कुमार पिता का नाम: रामाधार दास मकान संख्या : 34 उम्र : 26 लिंग: : पुरुष	फोटो उपलब्ध	183	UZP2847929	निर्वाचक का नाम : भुलन कुमार पिता का नाम: महेंद्र दास मकान संख्या : 34 उम्र : 24 लिंग: : पुरुष	फोटो उपलब्ध
184	BCS1312354	निर्वाचक का नाम : लक्ष्मण दास पिता का नाम: बुधराम दास मकान संख्या : 35 उम्र : 75 लिंग: : पुरुष	फोटो उपलब्ध	185	BCS1401835	निर्वाचक का नाम : तिलिया देवी पति का नाम: लक्ष्मण दास मकान संख्या : 35 उम्र : 73 लिंग: : महिला	फोटो उपलब्ध	186	UZP2407591	निर्वाचक का नाम : रमापति देवी पति का नाम: लक्ष्मण दास मकान संख्या : 35 उम्र : 65 लिंग: : महिला	फोटो उपलब्ध
187	UZP0136895	निर्वाचक का नाम : किशोर कुमार दास पिता का नाम: लक्ष्मण दास मकान संख्या : 35 उम्र : 47 लिंग: : पुरुष	फोटो उपलब्ध	188	UZP2485142	निर्वाचक का नाम : अमर मांडी पिता का नाम: मुखलाल मांडी मकान संख्या : 35 उम्र : 44 लिंग: : पुरुष	फोटो उपलब्ध	189	BR/03/012/621146	निर्वाचक का नाम : चरित्र दास पिता का नाम: बुधराम दास मकान संख्या : 36 उम्र : 64 लिंग: : पुरुष	फोटो उपलब्ध
190	UZP1944263	निर्वाचक का नाम : उषा देवी पति का नाम: चरित्र दास मकान संख्या : 36 उम्र : 62 लिंग: : महिला	फोटो उपलब्ध	191	UZP2471662	निर्वाचक का नाम : बबिता देवी पति का नाम: इन्द्रासन दास मकान संख्या : 36 उम्र : 43 लिंग: : महिला	फोटो उपलब्ध	192	UZP1944271	निर्वाचक का नाम : कांति पति का नाम: भिखारी दास मकान संख्या : 37 उम्र : 71 लिंग: : महिला	फोटो उपलब्ध
193	UZP2611192	निर्वाचक का नाम : शम्भू दास पिता का नाम: रामजीवन दास मकान संख्या : 37 उम्र : 58 लिंग: : पुरुष	फोटो उपलब्ध	194	BR/03/012/621211	निर्वाचक का नाम : शिव मंगल दास पिता का नाम: सुकदेव दास मकान संख्या : 37 उम्र : 54 लिंग: : पुरुष	फोटो उपलब्ध	195	UZP2611184	निर्वाचक का नाम : सीता देवी पति का नाम: अन्नत दास मकान संख्या : 37 उम्र : 34 लिंग: : महिला	फोटो उपलब्ध
196	BCS1315993	निर्वाचक का नाम : एतबारचंद्र दास पिता का नाम: बुधराम दास मकान संख्या : 38 उम्र : 64 लिंग: : पुरुष	फोटो उपलब्ध	197	UZP1944289	निर्वाचक का नाम : कुंती देवी पति का नाम: शिवदेवी दास मकान संख्या : 39 उम्र : 66 लिंग: : महिला	फोटो उपलब्ध	198	BCS1400860	निर्वाचक का नाम : रघुनाथ दास पिता का नाम: भोला दास मकान संख्या : 40 उम्र : 54 लिंग: : पुरुष	फोटो उपलब्ध
199	UZP1944297	निर्वाचक का नाम : शैल कुमारी देवी पति का नाम: रघुनाथ दास मकान संख्या : 40 उम्र : 52 लिंग: : महिला	फोटो उपलब्ध	200	UZP2218261	निर्वाचक का नाम : मिट्टू दास पिता का नाम: रघुनाथ दास मकान संख्या : 40 उम्र : 29 लिंग: : पुरुष	फोटो उपलब्ध	201	UZP1944305	निर्वाचक का नाम : फूलमती देवी पति का नाम: भीखम दास मकान संख्या : 41 उम्र : 79 लिंग: : महिला	फोटो उपलब्ध
202	UZP3249380	निर्वाचक का नाम : रम्भा देवी पति का नाम: प्रमोद महतो मकान संख्या : 41 उम्र : 52 लिंग: : महिला	फोटो उपलब्ध	203	UZP0137174	निर्वाचक का नाम : हरेन्द्र दास पिता का नाम: भीखम दास मकान संख्या : 41 उम्र : 46 लिंग: : पुरुष	फोटो उपलब्ध	204	UZP2950012	निर्वाचक का नाम : रामबाबू मांडी पिता का नाम: सुर्य मांडी मकान संख्या : 41 उम्र : 30 लिंग: : पुरुष	फोटो उपलब्ध
205	UZP3258191	निर्वाचक का नाम : पारन कुमार पिता का नाम: चैथरू महतो मकान संख्या : 41 उम्र : 29 लिंग: : पुरुष	फोटो उपलब्ध	206	UZP3057361	निर्वाचक का नाम : बिभा देवी पति का नाम: सुभाष कुमार मकान संख्या : 41 उम्र : 29 लिंग: : महिला	फोटो उपलब्ध	207	UZP3179983	निर्वाचक का नाम : पुनीता कुमारी पति का नाम: भुलन मकान संख्या : 41 उम्र : 25 लिंग: : महिला	फोटो उपलब्ध
208	UZP3206836	निर्वाचक का नाम : पुष्पा कुमारी पति का नाम: चंदन कुमार मकान संख्या : 41 उम्र : 23 लिंग: : महिला	फोटो उपलब्ध	209	UZP3062700	निर्वाचक का नाम : राधा कुमारी पति का नाम: मनीष कुमार मकान संख्या : 41 उम्र : 22 लिंग: : महिला	फोटो उपलब्ध	210	UZP3118833	निर्वाचक का नाम : अंजली कुमारी पति का नाम: विजय कुमार मकान संख्या : 41 उम्र : 22 लिंग: : महिला	फोटो उपलब्ध

211	UZP3180007	निर्वाचक का नाम : पप्पू कुमार पिता का नाम: महेंद्र मकान संख्या : 41 उम्र : 22 लिंग: : पुरुष	212	UZP3191996	निर्वाचक का नाम : सीता कुमारी पति का नाम: सुनील कुमार मकान संख्या : 41 उम्र : 22 लिंग: : महिला	213	UZP3276177	निर्वाचक का नाम : रोहित कुमार पिता का नाम: उत्तम दास मकान संख्या : 41 उम्र : 21 लिंग: : पुरुष
214	UZP3179991	निर्वाचक का नाम : जियालाल कुमार पिता का नाम: महेंद्र मकान संख्या : 41 उम्र : 20 लिंग: : पुरुष	215	BCS1401298	निर्वाचक का नाम : सुनेना देवी पति का नाम: राजेंद्र दास मकान संख्या : 42 उम्र : 59 लिंग: : महिला	216	UZP0137034	निर्वाचक का नाम : जीतन दास पिता का नाम: सुकृत दास मकान संख्या : 42 उम्र : 59 लिंग: : पुरुष
217	BCS1401306	निर्वाचक का नाम : अनिता देवी पति का नाम: जीतन दास मकान संख्या : 42 उम्र : 57 लिंग: : महिला	218	BCS2570984	निर्वाचक का नाम : सिकन्दर दास पिता का नाम: सुकृत दास मकान संख्या : 42 उम्र : 45 लिंग: : पुरुष	219	UZP0137018	निर्वाचक का नाम : तेतरी देवी पति का नाम: सिकन्दर दास मकान संख्या : 42 उम्र : 42 लिंग: : महिला
220	UZP2568509	निर्वाचक का नाम : मीरा कुमारी पति का नाम: मोसाफिर कुमार मकान संख्या : 42 उम्र : 32 लिंग: : महिला	221	UZP2218428	निर्वाचक का नाम : सरिता देवी पति का नाम: संतोष दास मकान संख्या : 42 उम्र : 30 लिंग: : महिला	222	UZP2642569	निर्वाचक का नाम : सुबोध कुमार पिता का नाम: जयराम सहा मकान संख्या : 42 उम्र : 29 लिंग: : पुरुष
223	UZP3045713	निर्वाचक का नाम : राकेश कुमार पिता का नाम: अयोध्या दास मकान संख्या : 42 उम्र : 27 लिंग: : पुरुष	224	UZP3045739	निर्वाचक का नाम : अनिल कुमार पिता का नाम: छोटेलाल दास मकान संख्या : 42 उम्र : 27 लिंग: : पुरुष	225	UZP2999647	निर्वाचक का नाम : अनिल कुमार पिता का नाम: जीतन दास मकान संख्या : 42 उम्र : 24 लिंग: : पुरुष
226	BCS1400597	निर्वाचक का नाम : मुलन कुमार दास पिता का नाम: इमरीत दास मकान संख्या : 43 उम्र : 46 लिंग: : पुरुष	227	BCS4784468	निर्वाचक का नाम : प्रभावती देवी पति का नाम: भुलन कुमार दास मकान संख्या : 43 उम्र : 42 लिंग: : महिला	228	BCS1400878	निर्वाचक का नाम : कांति देवी पति का नाम: जोगी दास मकान संख्या : 44 उम्र : 69 लिंग: : महिला
229	UZP2854867	निर्वाचक का नाम : सकल कुमार दास पिता का नाम: जोगी दास मकान संख्या : 44 उम्र : 26 लिंग: : पुरुष	230	UZP2458909	निर्वाचक का नाम : उर्मिला देवि पति का नाम: कैलाश दास मकान संख्या : 45 उम्र : 62 लिंग: : महिला	231	UZP2957249	निर्वाचक का नाम : सरोज देवी पिता का नाम: भिखार दुबे मकान संख्या : 45 उम्र : 55 लिंग: : महिला
232	UZP2218154	निर्वाचक का नाम : राजेश दास पिता का नाम: बलिराम दास मकान संख्या : 45 उम्र : 53 लिंग: : पुरुष	233	UZP2218147	निर्वाचक का नाम : सुनीता देवी पति का नाम: राजेश दास मकान संख्या : 45 उम्र : 48 लिंग: : महिला	234	UZP2217842	निर्वाचक का नाम : सुनील कुमार पिता का नाम: लालबहादुर मकान संख्या : 45 उम्र : 46 लिंग: : पुरुष
235	BCS2570620	निर्वाचक का नाम : मुना दास पिता का नाम: असर्फी दा मकान संख्या : 45 उम्र : 44 लिंग: : पुरुष	236	UZP2816106	निर्वाचक का नाम : जितेन्द्र ठाकुर पिता का नाम: योगेन्द्र ठाकुर मकान संख्या : 45 उम्र : 43 लिंग: : पुरुष	237	UZP0137141	निर्वाचक का नाम : परमानन्द दास पिता का नाम: असर्फी दास मकान संख्या : 45 उम्र : 41 लिंग: : महिला
238	UZP2217826	निर्वाचक का नाम : रिंकी देवी पति का नाम: सुनील कुमार मकान संख्या : 45 उम्र : 36 लिंग: : महिला	239	UZP2218089	निर्वाचक का नाम : मुकेश दास पिता का नाम: असर्फी दास मकान संख्या : 45 उम्र : 35 लिंग: : पुरुष	240	UZP2957256	निर्वाचक का नाम : शुभम कुमार दुबे पिता का नाम: भिखार दुबे मकान संख्या : 45 उम्र : 32 लिंग: : पुरुष

241	UZP2957215	निर्वाचक का नाम : शिवम कुमार दुबे पिता का नाम: भिखार दुबे मकान संख्या : 45 उम्र : 31 लिंग: : पुरुष	फोटो उपलब्ध	242	UZP2393619	निर्वाचक का नाम : सन्झारो देवी पति का नाम: सुरेन्द्र दास मकान संख्या : 46 उम्र : 44 लिंग: : महिला	फोटो उपलब्ध	243	UZP0136929	निर्वाचक का नाम : सुरेन्द्र दास पिता का नाम: गोदाली दास मकान संख्या : 46 उम्र : 41 लिंग: : पुरुष	फोटो उपलब्ध
244	BCS4784393	निर्वाचक का नाम : दुखा दास पिता का नाम: कुशहर दास मकान संख्या : 48 उम्र : 74 लिंग: : पुरुष	फोटो उपलब्ध	245	BR/03/012/621187	निर्वाचक का नाम : पन्ना देवी पति का नाम: दुखा दास मकान संख्या : 48 उम्र : 71 लिंग: : महिला	फोटो उपलब्ध	246	UZP3001773	निर्वाचक का नाम : पवन दास पिता का नाम: दुख दास मकान संख्या : 48 उम्र : 41 लिंग: : पुरुष	फोटो उपलब्ध
247	UZP2568806	निर्वाचक का नाम : रीना देवी पति का नाम: शिव दास मकान संख्या : 48 उम्र : 38 लिंग: : महिला	फोटो उपलब्ध	248	UZP2517480	निर्वाचक का नाम : अनिता कुमारी पति का नाम: अजय दास मकान संख्या : 48 उम्र : 29 लिंग: : महिला	फोटो उपलब्ध	249	BCS1400563	निर्वाचक का नाम : रामआधार दास पिता का नाम: रोशन दास मकान संख्या : 49 उम्र : 69 लिंग: : पुरुष	फोटो उपलब्ध
250	UZP1944339	निर्वाचक का नाम : गुलाबी देवी पति का नाम: रामआधार दास मकान संख्या : 49 उम्र : 67 लिंग: : महिला	फोटो उपलब्ध	251	BCS4783858	निर्वाचक का नाम : रामआशीष दास पिता का नाम: रोशन दास मकान संख्या : 49 उम्र : 60 लिंग: : पुरुष	फोटो उपलब्ध	252	BCS4784229	निर्वाचक का नाम : रेखा देवी पति का नाम: रामआशीष दास मकान संख्या : 49 उम्र : 56 लिंग: : महिला	फोटो उपलब्ध
253	BCS4783726	निर्वाचक का नाम : सुखल दास पिता का नाम: रोशन दास मकान संख्या : 49 उम्र : 52 लिंग: : पुरुष	फोटो उपलब्ध	254	BCS4784245	निर्वाचक का नाम : इन्दु देवी पति का नाम: सुखल दास मकान संख्या : 49 उम्र : 49 लिंग: : महिला	फोटो उपलब्ध	255	UZP3045721	निर्वाचक का नाम : सुमंती देवी पति का नाम: जय प्रकाश दास मकान संख्या : 49 उम्र : 43 लिंग: : महिला	फोटो उपलब्ध
256	UZP2363166	निर्वाचक का नाम : रानी देवी पति का नाम: रामाधार दास मकान संख्या : 49 उम्र : 33 लिंग: : महिला	फोटो उपलब्ध	257	UZP3045705	निर्वाचक का नाम : साबित्री कुमारी पति का नाम: संजय कुमार दास मकान संख्या : 49 उम्र : 26 लिंग: : महिला	फोटो उपलब्ध	258	BCS1401082	निर्वाचक का नाम : नगीना दास पिता का नाम: खखन दास मकान संख्या : 50 उम्र : 56 लिंग: : पुरुष	फोटो उपलब्ध
259	BCS4784088	निर्वाचक का नाम : हरगेन दास पिता का नाम: लखन दास मकान संख्या : 50 उम्र : 51 लिंग: : पुरुष	फोटो उपलब्ध	260	UZP2807337	निर्वाचक का नाम : चुनचुन देवी पति का नाम: लालु साह मकान संख्या : 50 उम्र : 28 लिंग: : महिला	फोटो उपलब्ध	261	BCS1400480	निर्वाचक का नाम : मराछो देवी पति का नाम: अरविंद दास मकान संख्या : 51 उम्र : 72 लिंग: : महिला	फोटो उपलब्ध
262	UZP1944354	निर्वाचक का नाम : अर्जुन दास पिता का नाम: शिवनन्दन दास मकान संख्या : 51 उम्र : 69 लिंग: : पुरुष	फोटो उपलब्ध	263	UZP0137638	निर्वाचक का नाम : अरविंद दास पिता का नाम: शिवनन्दन दास मकान संख्या : 51 उम्र : 65 लिंग: : पुरुष	फोटो उपलब्ध	264	BCS1401363	निर्वाचक का नाम : प्रभा देवी पति का नाम: रवींद्र दास मकान संख्या : 51 उम्र : 61 लिंग: : महिला	फोटो उपलब्ध
265	UZP2217941	निर्वाचक का नाम : राघव सिंह पिता का नाम: रामचरित्र सिंह मकान संख्या : 51 उम्र : 60 लिंग: : पुरुष	फोटो उपलब्ध	266	BCS1400415	निर्वाचक का नाम : सुदामा देवी पति का नाम: अर्जुन दास मकान संख्या : 51 उम्र : 56 लिंग: : महिला	फोटो उपलब्ध	267	BCS4784658	निर्वाचक का नाम : रूपकली देवी पति का नाम: योगेन्द्र दास मकान संख्या : 51 उम्र : 54 लिंग: : महिला	फोटो उपलब्ध
268	UZP2848406	निर्वाचक का नाम : हीरालाल दास पिता का नाम: अरविंद दास मकान संख्या : 51 उम्र : 32 लिंग: : पुरुष	फोटो उपलब्ध	269	UZP2848430	निर्वाचक का नाम : सुगंधी देवी पति का नाम: हीरालाल दास मकान संख्या : 51 उम्र : 28 लिंग: : महिला	फोटो उपलब्ध	270	UZP3063435	निर्वाचक का नाम : विजय कुमार पिता का नाम: जदोलाल महतो मकान संख्या : 51 उम्र : 23 लिंग: : पुरुष	फोटो उपलब्ध

271	BCS1308337	निर्वाचक का नाम : हिरामन दास पिता का नाम: बंशी दास मकान संख्या : 52 उम्र : 51 लिंग: : पुरुष	फोटो उपलब्ध	272	BCS4784781	निर्वाचक का नाम : मीरा देवी पति का नाम: हिरामन दास मकान संख्या : 52 उम्र : 49 लिंग: : महिला	फोटो उपलब्ध	273	UZP2814291	निर्वाचक का नाम : सोनी देवी पति का नाम: अनिल कुमार पटेल मकान संख्या : 52 उम्र : 32 लिंग: : महिला	फोटो उपलब्ध
274	UZP3057916	निर्वाचक का नाम : विपिन कुमार पिता का नाम:: मुन्ना कुमार मकान संख्या : 52 उम्र : 20 लिंग: : पुरुष	फोटो उपलब्ध	275	BCS1308279	निर्वाचक का नाम : मथुरा दास पिता का नाम:: लगन दास मकान संख्या : 53 उम्र : 74 लिंग: : पुरुष	फोटो उपलब्ध	276	BCS1400282	निर्वाचक का नाम : जगदीश दास पिता का नाम:: मैथुरा दास मकान संख्या : 53 उम्र : 49 लिंग: : पुरुष	फोटो उपलब्ध
277	BCS1312693	निर्वाचक का नाम : कुशमी देवी पति का नाम: जगु दास मकान संख्या : 53 उम्र : 47 लिंग: : महिला	फोटो उपलब्ध	278	BCS1312701	निर्वाचक का नाम : लालमुनी देवी पति का नाम: विशुन राउत मकान संख्या : 54 उम्र : 58 लिंग: : महिला	फोटो उपलब्ध	279	BCS2570380	निर्वाचक का नाम : मुन्ना कुमार पिता का नाम:: विशुनी राउत मकान संख्या : 54 उम्र : 39 लिंग: : पुरुष	फोटो उपलब्ध
280	UZP2412328	निर्वाचक का नाम : रीता देवी पति का नाम: मुन्ना कुमार मकान संख्या : 54 उम्र : 39 लिंग: : महिला	फोटो उपलब्ध	281	UZP2787414	निर्वाचक का नाम : प्रमिला कुमारी पति का नाम: जितेंद्र पटेल मकान संख्या : 54 उम्र : 27 लिंग: : महिला	फोटो उपलब्ध	282	BCS1310663	निर्वाचक का नाम : सरयुग दास पिता का नाम:: लगन दास मकान संख्या : 55 उम्र : 67 लिंग: : पुरुष	फोटो उपलब्ध
283	BCS1309814	निर्वाचक का नाम : सुशीला देवी पति का नाम: सरयुग दास मकान संख्या : 55 उम्र : 64 लिंग: : महिला	फोटो उपलब्ध	284	UZP2801363	निर्वाचक का नाम : मानती देवी पति का नाम: रामेश्वर दास मकान संख्या : 55 उम्र : 43 लिंग: : महिला	फोटो उपलब्ध	285	UZP2801710	निर्वाचक का नाम : सोनी देवी पति का नाम: विश्वनाथ दास मकान संख्या : 55 उम्र : 37 लिंग: : महिला	फोटो उपलब्ध
286	UZP2801660	निर्वाचक का नाम : मिटू देवी पति का नाम: विजय कुमार दास मकान संख्या : 55 उम्र : 34 लिंग: : महिला	फोटो उपलब्ध	287	UZP3057072	निर्वाचक का नाम : आरती कुमारी पति का नाम: सजोद कुमार मकान संख्या : 55 उम्र : 22 लिंग: : महिला	फोटो उपलब्ध	288	BCS1311661	निर्वाचक का नाम : नगीना दास पिता का नाम:: रामपवेश दास मकान संख्या : 56 उम्र : 55 लिंग: : पुरुष	फोटो उपलब्ध
289	BCS1312685	निर्वाचक का नाम : बिंदु देवी पति का नाम: नगीना दास मकान संख्या : 56 उम्र : 53 लिंग: : महिला	फोटो उपलब्ध	290	UZP2816148	निर्वाचक का नाम : जितेन्द्र कुमार राना पिता का नाम:: लक्ष्मी कान्त शर्मा मकान संख्या : 56 उम्र : 45 लिंग: : पुरुष	फोटो उपलब्ध	291	UZP2816155	निर्वाचक का नाम : पूनम देवी पति का नाम: धर्मेन्द्र कुमार शर्मा मकान संख्या : 56 उम्र : 41 लिंग: : महिला	फोटो उपलब्ध
292	UZP2814408	निर्वाचक का नाम : आशा देवी पति का नाम: मदन महतो मकान संख्या : 56 उम्र : 39 लिंग: : महिला	फोटो उपलब्ध	293	UZP2814309	निर्वाचक का नाम : अनिल कुमार पटेल पिता का नाम:: रघुनी पटेल मकान संख्या : 56 उम्र : 32 लिंग: : पुरुष	फोटो उपलब्ध	294	UZP2814440	निर्वाचक का नाम : विपिन साह पिता का नाम:: चन्द्रिका साह मकान संख्या : 56 उम्र : 27 लिंग: : पुरुष	फोटो उपलब्ध
295	UZP2848372	निर्वाचक का नाम : अनु कुमारी पति का नाम: विकास कुमार मकान संख्या : 56 उम्र : 25 लिंग: : महिला	फोटो उपलब्ध	296	UZP2814531	निर्वाचक का नाम : अरविन्द कुमार पिता का नाम:: रामबाबु यादव मकान संख्या : 56 उम्र : 23 लिंग: : पुरुष	फोटो उपलब्ध	297	UZP2816130	निर्वाचक का नाम : नवनीत कुमार पिता का नाम:: धर्मेन्द्र कुमार शर्मा मकान संख्या : 56 उम्र : 22 लिंग: : पुरुष	फोटो उपलब्ध
298	BCS1308980	निर्वाचक का नाम : राम अयोध्या दास पिता का नाम:: जगबीर दास मकान संख्या : 57 उम्र : 66 लिंग: : पुरुष	फोटो उपलब्ध	299	UZP2801405	निर्वाचक का नाम : नीतू कुमारी पति का नाम: पपू कुमार दास मकान संख्या : 57 उम्र : 24 लिंग: : महिला	फोटो उपलब्ध	300	UZP1944388	निर्वाचक का नाम : सुशीला देवी पति का नाम: सुखारी दास मकान संख्या : 58 उम्र : 64 लिंग: : महिला	फोटो उपलब्ध

301	UZP2816197	निर्वाचक का नाम : उपेन्द्र कुमार शर्मा पिता का नाम: बद्री शर्मा मकान संख्या : 58 उम्र : 46 लिंग: : पुरुष	302	UZP2816189	निर्वाचक का नाम : मिनतु देवी पति का नाम: उपेन्द्र कुमार शर्मा मकान संख्या : 58 उम्र : 43 लिंग: : महिला	303	UZP2809952	निर्वाचक का नाम : उर्मिला देवी पति का नाम: जवाहीर दास मकान संख्या : 58 उम्र : 34 लिंग: : महिला
304	UZP0136994	निर्वाचक का नाम : संजय दास पिता का नाम:: चुल्हाई दास मकान संख्या : 59 उम्र : 44 लिंग: : पुरुष	305	UZP2569424	निर्वाचक का नाम : मीरा देवी पिता का नाम:: रमेश दास मकान संख्या : 59 उम्र : 37 लिंग: : महिला	306	BCS1308220	निर्वाचक का नाम : गिरधारी राजत पिता का नाम:: बनारसी राजत मकान संख्या : 60 उम्र : 65 लिंग: : पुरुष
307	BCS1307792	निर्वाचक का नाम : आशा देवी पति का नाम: गिरधारी राजत मकान संख्या : 60 उम्र : 63 लिंग: : महिला	308	UZP0137166	निर्वाचक का नाम : बिगन राजत पिता का नाम:: गिरधारी राजत मकान संख्या : 60 उम्र : 44 लिंग: : पुरुष	309	UZP2459022	निर्वाचक का नाम : छोटे कुमार राजत पिता का नाम:: गिरधारी राजत मकान संख्या : 60 उम्र : 30 लिंग: : पुरुष
310	UZP2692085	निर्वाचक का नाम : श्वेता कुमारी पति का नाम: छोटे कुमार राजत मकान संख्या : 60 उम्र : 25 लिंग: : महिला	311	UZP0137497	निर्वाचक का नाम : राज किशोर राजत पिता का नाम:: शिवधारी राजत मकान संख्या : 61 उम्र : 51 लिंग: : पुरुष	312	UZP0137539	निर्वाचक का नाम : मंजू देवी पति का नाम: राज किशोर राजत मकान संख्या : 61 उम्र : 42 लिंग: : महिला
313	UZP2848737	निर्वाचक का नाम : संदीप कुमार राजत पिता का नाम:: राज किशोर राजत मकान संख्या : 61 उम्र : 28 लिंग: : पुरुष	314	UZP2848182	निर्वाचक का नाम : रानी कुमारी पति का नाम: संदीप कुमार राजत मकान संख्या : 61 उम्र : 22 लिंग: : महिला	315	BCS1400472	निर्वाचक का नाम : छोटे लाल दास पिता का नाम:: खेलावन दास मकान संख्या : 63 उम्र : 76 लिंग: : पुरुष
316	UZP2051282	निर्वाचक का नाम : जयराम दास पिता का नाम:: खेलावन दास मकान संख्या : 63 उम्र : 59 लिंग: : पुरुष	317	UZP0137414	निर्वाचक का नाम : जयपति देवी पति का नाम: जयलाल दास मकान संख्या : 63 उम्र : 56 लिंग: : महिला	318	UZP1944412	निर्वाचक का नाम : धुनी देवी पति का नाम: छोटे लाल दास मकान संख्या : 63 उम्र : 54 लिंग: : महिला
319	BCS1400548	निर्वाचक का नाम : मीना देवी पति का नाम: बालकन्हाई राजत मकान संख्या : 64 उम्र : 59 लिंग: : महिला	320	BCS1315779	निर्वाचक का नाम : विश्वनाथ राजत पिता का नाम:: भोला राजत मकान संख्या : 64 उम्र : 56 लिंग: : पुरुष	321	BCS1400555	निर्वाचक का नाम : रामसवारी देवी पति का नाम: विश्वनाथ राजत मकान संख्या : 64 उम्र : 54 लिंग: : महिला
322	UZP2615565	निर्वाचक का नाम : कविता देवी पति का नाम: जितेंद्र पटेल मकान संख्या : 64 उम्र : 30 लिंग: : महिला	323	UZP2517456	निर्वाचक का नाम : मितू कुमारी पति का नाम: दिपक पटेल मकान संख्या : 64 उम्र : 29 लिंग: : महिला	324	UZP2517514	निर्वाचक का नाम : भूषण कुमार पिता का नाम:: विश्वनाथ राजत मकान संख्या : 64 उम्र : 25 लिंग: : पुरुष
325	UZP2848620	निर्वाचक का नाम : रंजु देवी पति का नाम: भूषण कुमार मकान संख्या : 64 उम्र : 22 लिंग: : महिला	326	BCS1401413	निर्वाचक का नाम : पुनीत राजत पिता का नाम:: मुंशी राजत मकान संख्या : 65 उम्र : 70 लिंग: : पुरुष	327	BCS1400571	निर्वाचक का नाम : मीना देवी पति का नाम: नगेंद्र प्रसाद मकान संख्या : 65 उम्र : 54 लिंग: : महिला
328	UZP0137133	निर्वाचक का नाम : नागेंद्र पटेल पिता का नाम:: पुनीत राजत मकान संख्या : 65 उम्र : 53 लिंग: : पुरुष	329	BR/03/012/621127	निर्वाचक का नाम : असर्फी प्रसाद पिता का नाम:: पुनीत प्रसाद मकान संख्या : 65 उम्र : 52 लिंग: : पुरुष	330	BCS1400589	निर्वाचक का नाम : राजकुमारी देवी पति का नाम: असर्फी प्रसाद मकान संख्या : 65 उम्र : 51 लिंग: : महिला

331	UZP3008810	निर्वाचक का नाम : बीटू साह पिता का नाम: रामदेव साह मकान संख्या : 65 उम्र : 38 लिंग: : पुरुष	फोटो उपलब्ध	332	UZP2218113	निर्वाचक का नाम : अजित पटेल पिता का नाम:: नागेन्द्र पटेल मकान संख्या : 65 उम्र : 35 लिंग: : पुरुष	फोटो उपलब्ध	333	UZP0137000	निर्वाचक का नाम : अजय कुमार पटेल पिता का नाम:: नागेन्द्र पटेल मकान संख्या : 65 उम्र : 35 लिंग: : पुरुष	फोटो उपलब्ध
334	UZP2051316	निर्वाचक का नाम : रंजित पटेल पिता का नाम:: असफ़ी प्रसाद मकान संख्या : 65 उम्र : 33 लिंग: : पुरुष	फोटो उपलब्ध	335	UZP2051308	निर्वाचक का नाम : विभा देवी पति का नाम: रंजित पटेल मकान संख्या : 65 उम्र : 30 लिंग: : महिला	फोटो उपलब्ध	336	UZP2605038	निर्वाचक का नाम : मनीता देवी पति का नाम: संजय पटेल मकान संख्या : 65 उम्र : 30 लिंग: : महिला	फोटो उपलब्ध
337	UZP2218303	निर्वाचक का नाम : अरजिता देवी पति का नाम: अजित कुमार मकान संख्या : 65 उम्र : 28 लिंग: : महिला	फोटो उपलब्ध	338	UZP2218311	निर्वाचक का नाम : धन्सुरत पटेल पिता का नाम:: नागेन्द्र पटेल मकान संख्या : 65 उम्र : 28 लिंग: : पुरुष	फोटो उपलब्ध	339	UZP2847879	निर्वाचक का नाम : संगीता देवी पति का नाम: नागेश्वर पटेल मकान संख्या : 65 उम्र : 27 लिंग: : महिला	फोटो उपलब्ध
340	UZP0137315	निर्वाचक का नाम : अरूण देवी पति का नाम: शिव कुमार प्रसाद मकान संख्या : 66 उम्र : 57 लिंग: : महिला	फोटो उपलब्ध	341	BCS1401744	निर्वाचक का नाम : टुनटुन पटेल पिता का नाम:: साधु राउत मकान संख्या : 66 उम्र : 54 लिंग: : पुरुष	फोटो उपलब्ध	342	UZP0137307	निर्वाचक का नाम : माला देवी पति का नाम: टुनटुन पटेल मकान संख्या : 66 उम्र : 52 लिंग: : महिला	फोटो उपलब्ध
343	UZP2990166	निर्वाचक का नाम : मनीषा देवी पति का नाम: दिलीप कुमार मकान संख्या : 66 उम्र : 27 लिंग: : महिला	फोटो उपलब्ध	344	UZP2990182	निर्वाचक का नाम : दिलीप कुमार पिता का नाम:: तुलसी दास मकान संख्या : 66 उम्र : 26 लिंग: : पुरुष	फोटो उपलब्ध	345	UZP2848760	निर्वाचक का नाम : अभिषेक कुमार पिता का नाम:: टुनटुन पटेल मकान संख्या : 66 उम्र : 24 लिंग: : पुरुष	फोटो उपलब्ध
346	UZP3012994	निर्वाचक का नाम : अंजली कुमारी पिता का नाम:: शिव कुमार पटेल मकान संख्या : 66 उम्र : 22 लिंग: : महिला	फोटो उपलब्ध	347	UZP3022332	निर्वाचक का नाम : प्रिया कुमारी पिता का नाम:: शिवकुमार प्रसाद मकान संख्या : 66 उम्र : 21 लिंग: : महिला	फोटो उपलब्ध	348	BCS1315761	निर्वाचक का नाम : मदन राउत पिता का नाम:: भदई राउत मकान संख्या : 67 उम्र : 65 लिंग: : पुरुष	फोटो उपलब्ध
349	BCS1309699	निर्वाचक का नाम : बसंती देवी पति का नाम: मदन राउत मकान संख्या : 67 उम्र : 63 लिंग: : महिला	फोटो उपलब्ध	350	UZP1944438	निर्वाचक का नाम : राजकुमार प्रसाद पिता का नाम:: भदई राउत मकान संख्या : 67 उम्र : 59 लिंग: : पुरुष	फोटो उपलब्ध	351	BCS1400530	निर्वाचक का नाम : अनिता देवी पति का नाम: राजकुमार प्रसाद मकान संख्या : 67 उम्र : 56 लिंग: : महिला	फोटो उपलब्ध
352	UZP3230182	निर्वाचक का नाम : शोभा कुमारी पति का नाम: निरंजन साह मकान संख्या : 68 उम्र : 25 लिंग: : महिला	फोटो उपलब्ध	353	BCS4784609	निर्वाचक का नाम : मली देवी पति का नाम: जयराम राउत मकान संख्या : 69 उम्र : 64 लिंग: : महिला	फोटो उपलब्ध	354	BCS2570869	निर्वाचक का नाम : सुरेंद्र कुमार पटेल पिता का नाम:: जय राम राउत मकान संख्या : 69 उम्र : 50 लिंग: : पुरुष	फोटो उपलब्ध
355	UZP0136812	निर्वाचक का नाम : बबिता देवी पिता का नाम:: सुरेंद्र पटेल मकान संख्या : 69 उम्र : 48 लिंग: : महिला	फोटो उपलब्ध	356	UZP0136820	निर्वाचक का नाम : बवन्ती देवी पति का नाम: वीरेन्द्र पटेल मकान संख्या : 69 उम्र : 45 लिंग: : महिला	फोटो उपलब्ध	357	UZP2517431	निर्वाचक का नाम : दिपक पटेल पिता का नाम:: विश्वनाथ पटेल मकान संख्या : 69 उम्र : 27 लिंग: : पुरुष	फोटो उपलब्ध
358	UZP2664886	निर्वाचक का नाम : संदीप पटेल पिता का नाम:: जयराम पटेल मकान संख्या : 69 उम्र : 27 लिंग: : पुरुष	फोटो उपलब्ध	359	UZP2664936	निर्वाचक का नाम : पूजा कुमारी पति का नाम: संदीप पटेल मकान संख्या : 69 उम्र : 26 लिंग: : महिला	फोटो उपलब्ध	360	UZP2787349	निर्वाचक का नाम : राजकुमार साह पिता का नाम:: सूर्य साह मकान संख्या : 69 उम्र : 26 लिंग: : पुरुष	फोटो उपलब्ध

361	UZP2725158	निर्वाचक का नाम : मिठू कुमारी पति का नाम: दीपक पटेल मकान संख्या : 69 उम्र : 25 लिंग: : महिला	362	UZP0137158	निर्वाचक का नाम : अनिता देवी पति का नाम: जयकिशुन राजत मकान संख्या : 70 उम्र : 67 लिंग: : महिला	363	UZP3236486	निर्वाचक का नाम : सोनी देवी पति का नाम: जितेन्द्र साह मकान संख्या : 70 उम्र : 28 लिंग: : महिला
364	UZP3236494	निर्वाचक का नाम : सुजीत कुमार पिता का नाम:: महेन्द्र साह मकान संख्या : 70 उम्र : 24 लिंग: : पुरुष	365	BCS1309830	निर्वाचक का नाम : सोना देवी पति का नाम: रामकिशुन राजत मकान संख्या : 71 उम्र : 67 लिंग: : महिला	366	BCS1309707	निर्वाचक का नाम : शीला देवी पति का नाम: बृज मोहन राजत मकान संख्या : 72 उम्र : 54 लिंग: : महिला
367	UZP2560894	निर्वाचक का नाम : लक्ष्मी देवी पति का नाम: सकल दास मकान संख्या : 72 उम्र : 39 लिंग: : महिला	368	BR/03/012/621128	निर्वाचक का नाम : अमिर राजत पिता का नाम:: रामचंद्र राजत मकान संख्या : 73 उम्र : 64 लिंग: : पुरुष	369	UZP1944446	निर्वाचक का नाम : जोखन राजत पिता का नाम:: अमीर राजत मकान संख्या : 73 उम्र : 53 लिंग: : पुरुष
370	UZP1944453	निर्वाचक का नाम : शांति देवी पति का नाम: जोखन राजत मकान संख्या : 73 उम्र : 51 लिंग: : महिला	371	UZP1944461	निर्वाचक का नाम : हरदेव राजत पिता का नाम:: रामचंद्र राजत मकान संख्या : 73 उम्र : 51 लिंग: : पुरुष	372	BCS1401207	निर्वाचक का नाम : शांति देवी पति का नाम: हरदेव राजत मकान संख्या : 73 उम्र : 49 लिंग: : महिला
373	UZP0136838	निर्वाचक का नाम : बिरेंद्रा पटेल पिता का नाम:: जोखन राजत मकान संख्या : 73 उम्र : 48 लिंग: : पुरुष	374	UZP2560845	निर्वाचक का नाम : शोभा देवी पति का नाम: किशोर दास मकान संख्या : 73 उम्र : 43 लिंग: : महिला	375	UZP2051324	निर्वाचक का नाम : शोभा देवी पति का नाम: रमेश पटेल मकान संख्या : 73 उम्र : 35 लिंग: : महिला
376	UZP2217750	निर्वाचक का नाम : पंकज पटेल पिता का नाम:: राम किशुन पटेल मकान संख्या : 73 उम्र : 32 लिंग: : पुरुष	377	UZP3045846	निर्वाचक का नाम : अरुण कुमार पिता का नाम:: हरदेव पटेल मकान संख्या : 73 उम्र : 25 लिंग: : पुरुष	378	UZP2847960	निर्वाचक का नाम : दीपंकर राज पिता का नाम:: जोखन पटेल मकान संख्या : 73 उम्र : 23 लिंग: : पुरुष
379	UZP3269792	निर्वाचक का नाम : रीतेश कुमार पिता का नाम:: हरदेव पटेल मकान संख्या : 73 उम्र : 19 लिंग: : पुरुष	380	BCS2317600	निर्वाचक का नाम : राघव पटेल पिता का नाम:: कैलाश पटेल मकान संख्या : 74 उम्र : 49 लिंग: : पुरुष	381	UZP1944487	निर्वाचक का नाम : भोली देवी पति का नाम: बावन पटेल मकान संख्या : 74 उम्र : 49 लिंग: : महिला
382	BCS2315067	निर्वाचक का नाम : सनिला पटेल पति का नाम: राघव पटेल मकान संख्या : 74 उम्र : 47 लिंग: : महिला	383	UZP2051332	निर्वाचक का नाम : रामबाबू पटेल पिता का नाम:: राघव पटेल मकान संख्या : 74 उम्र : 33 लिंग: : पुरुष	384	UZP2605103	निर्वाचक का नाम : कविता कुमारी पति का नाम: रामबाबू पटेल मकान संख्या : 74 उम्र : 30 लिंग: : महिला
385	UZP2787398	निर्वाचक का नाम : रुपा कुमारी पति का नाम: राजन कुमार मकान संख्या : 74 उम्र : 26 लिंग: : महिला	# 386	UZP2787372	निर्वाचक का नाम : राजन पटेल ब्रिज पटेल पिता का नाम:: राधो पटेल मकान संख्या : 74 उम्र : 24 लिंग: : पुरुष	387	BR/03/012/621216	निर्वाचक का नाम : राजू पटेल पिता का नाम:: जगरनाथ पटेल मकान संख्या : 75 उम्र : 51 लिंग: : पुरुष
388	BCS1313105	निर्वाचक का नाम : रीता देवी पति का नाम: राजू पटेल मकान संख्या : 75 उम्र : 49 लिंग: : महिला	389	UZP1944495	निर्वाचक का नाम : राजेश पटेल पिता का नाम:: जगरनाथ पटेल मकान संख्या : 75 उम्र : 47 लिंग: : पुरुष	390	UZP0137356	निर्वाचक का नाम : माला देवी पति का नाम: राजेश पटेल मकान संख्या : 75 उम्र : 45 लिंग: : महिला

391	UZP2848224	निर्वाचक का नाम : करूणा कुमारी पति का नाम: संतोष कुमार मकान संख्या : 75 उम्र : 22 लिंग: : महिला	392	BCS1315852	निर्वाचक का नाम : दशई पटेल पिता का नाम:: रामविलास पटेल मकान संख्या : 76 उम्र : 69 लिंग: : पुरुष	393	BCS1312669	निर्वाचक का नाम : मालती देवी पति का नाम: दशई पटेल मकान संख्या : 76 उम्र : 67 लिंग: : महिला
394	BCS1312636	निर्वाचक का नाम : सुशीला पति का नाम: प्रभू पटेल मकान संख्या : 76 उम्र : 49 लिंग: : महिला	395	BCS2316685	निर्वाचक का नाम : प्रमोद पटेल पिता का नाम:: राम विलास पटेल मकान संख्या : 76 उम्र : 46 लिंग: : पुरुष	396	BCS1312651	निर्वाचक का नाम : राजकुमारी पति का नाम: प्रमोद पटेल मकान संख्या : 76 उम्र : 44 लिंग: : महिला
397	UZP2517373	निर्वाचक का नाम : सुमन कुमार पिता का नाम:: प्रभू पटेल मकान संख्या : 76 उम्र : 26 लिंग: : पुरुष	398	UZP3012978	निर्वाचक का नाम : काजल कुमारी पिता का नाम:: बबन पटेल मकान संख्या : 76 उम्र : 22 लिंग: : महिला	399	UZP2975415	निर्वाचक का नाम : कोशीला देवी पति का नाम: नंदू पटेल मकान संख्या : 77 उम्र : 51 लिंग: : महिला
400	UZP0137679	निर्वाचक का नाम : जितेन्द्र पटेल पिता का नाम:: स्व देवधारी पटेल मकान संख्या : 77 उम्र : 43 लिंग: : पुरुष	401	UZP1944511	निर्वाचक का नाम : प्रभा देवी पति का नाम: रघुनी राउत मकान संख्या : 78 उम्र : 61 लिंग: : महिला	402	BCS1313238	निर्वाचक का नाम : सुनील कुमार पटेल पिता का नाम:: रघुनि राउत मकान संख्या : 78 उम्र : 45 लिंग: : पुरुष
403	BCS4784583	निर्वाचक का नाम : रीता देवी पिता का नाम:: सुनील कुमार पटेल मकान संख्या : 78 उम्र : 41 लिंग: : महिला	404	UZP1944529	निर्वाचक का नाम : सुमुजी देवी पति का नाम: रामधारी पटेल मकान संख्या : 79 उम्र : 71 लिंग: : महिला	405	BCS4784898	निर्वाचक का नाम : बिंदु देवी पति का नाम: उमेश पटेल मकान संख्या : 79 उम्र : 47 लिंग: : महिला
406	UZP2458966	निर्वाचक का नाम : राहुल कुमार पिता का नाम:: उमेश पटेल मकान संख्या : 79 उम्र : 26 लिंग: : पुरुष	407	UZP2458974	निर्वाचक का नाम : मिथुन कुमार पिता का नाम:: उमेश पटेल मकान संख्या : 79 उम्र : 26 लिंग: : पुरुष	408	UZP3045655	निर्वाचक का नाम : सुरज कुमार पिता का नाम:: बबन पटेल मकान संख्या : 79 उम्र : 20 लिंग: : पुरुष
409	UZP3045861	निर्वाचक का नाम : हरी दास पिता का नाम:: जोखन दास मकान संख्या : 80 उम्र : 31 लिंग: : पुरुष	410	UZP3045762	निर्वाचक का नाम : तुफानी दास पिता का नाम:: दशरथ दास मकान संख्या : 80 उम्र : 23 लिंग: : पुरुष	411	BR/03/012/621067	निर्वाचक का नाम : लालबाबू चौधरी पिता का नाम:: सोहेल चौधरी मकान संख्या : 81 उम्र : 51 लिंग: : पुरुष
412	BCS1401256	निर्वाचक का नाम : मालती देवी पति का नाम: लालबाबू चौधरी मकान संख्या : 81 उम्र : 49 लिंग: : महिला	413	UZP2569291	निर्वाचक का नाम : राज कुमार चौधरी पिता का नाम:: शंभू चौधरी मकान संख्या : 81 उम्र : 26 लिंग: : पुरुष	414	BCS1401264	निर्वाचक का नाम : लालबुनी देवी पति का नाम: शंभू महतो मकान संख्या : 82 उम्र : 49 लिंग: : महिला
415	UZP3245511	निर्वाचक का नाम : शंभू महतो पिता का नाम:: दुखा महतो मकान संख्या : 82 उम्र : 49 लिंग: : पुरुष	416	UZP2569267	निर्वाचक का नाम : शिव कुमार चौधरी पिता का नाम:: शंभू चौधरी मकान संख्या : 82 उम्र : 25 लिंग: : पुरुष	417	UZP3239399	निर्वाचक का नाम : निशा कुमारी पिता का नाम:: नगीना दास मकान संख्या : 82 उम्र : 25 लिंग: : महिला
418	UZP3020534	निर्वाचक का नाम : जय कुमार पिता का नाम:: शम्भू महतो मकान संख्या : 82 उम्र : 21 लिंग: : पुरुष	419	UZP3215365	निर्वाचक का नाम : पवन कुमार पिता का नाम:: शम्भू चौधरी मकान संख्या : 82 उम्र : 18 लिंग: : पुरुष	420	BCS1401553	निर्वाचक का नाम : वीणा देवी पति का नाम: यादवलाल चौधरी मकान संख्या : 83 उम्र : 66 लिंग: : महिला

421	UZP2393627	निर्वाचक का नाम : मिक्की कुमारी पति का नाम: मुनिल कुमार भारती मकान संख्या : 83 उम्र : 28 लिंग: : महिला	422	UZP2393676	निर्वाचक का नाम : जटा महतो पिता का नाम:: मोहन चौधरी मकान संख्या : 83 उम्र : 28 लिंग: : पुरुष	423	UZP3222908	निर्वाचक का नाम : माला कुमारी पति का नाम: जटा महतो मकान संख्या : 83 उम्र : 21 लिंग: : महिला
424	BCS1310762	निर्वाचक का नाम : शिव चौधरी पिता का नाम:: बट्टी चौधरी मकान संख्या : 85 उम्र : 54 लिंग: : पुरुष	425	BR/03/012/621075	निर्वाचक का नाम : प्रभावती देवी पति का नाम: शिव चौधरी मकान संख्या : 85 उम्र : 50 लिंग: : महिला	426	UZP2051357	निर्वाचक का नाम : सविता देवी पति का नाम: सन्तलाल महतो मकान संख्या : 85 उम्र : 32 लिंग: : महिला
427	UZP2725133	निर्वाचक का नाम : संजू देवी पति का नाम: संतलाल महतो मकान संख्या : 85 उम्र : 29 लिंग: : महिला	428	UZP2986693	निर्वाचक का नाम : सनोद दास पिता का नाम:: सरयुग दास मकान संख्या : 85 उम्र : 24 लिंग: : पुरुष	429	BR/03/012/621052	निर्वाचक का नाम : असर्फी महतो पिता का नाम:: बट्टी महतो मकान संख्या : 86 उम्र : 64 लिंग: : पुरुष
430	BR/03/012/621082	निर्वाचक का नाम : मालती देवी पति का नाम: असर्फी महतो मकान संख्या : 86 उम्र : 61 लिंग: : महिला	431	UZP2051381	निर्वाचक का नाम : गीता देवी पति का नाम: अशोक महतो मकान संख्या : 86 उम्र : 39 लिंग: : महिला	432	UZP2051365	निर्वाचक का नाम : उमा देवी पति का नाम: राजू महतो मकान संख्या : 86 उम्र : 35 लिंग: : महिला
433	UZP2051373	निर्वाचक का नाम : राजू महतो पिता का नाम:: असर्फी महतो मकान संख्या : 86 उम्र : 31 लिंग: : पुरुष	434	UZP3200409	निर्वाचक का नाम : रवि कुमार पिता का नाम:: अशोक महतो मकान संख्या : 86 उम्र : 22 लिंग: : पुरुष	435	BR/03/012/621036	निर्वाचक का नाम : कलावती देवी पति का नाम: नगेंद्र महतो मकान संख्या : 87 उम्र : 64 लिंग: : महिला
436	UZP2217776	निर्वाचक का नाम : रीता देवी पति का नाम: राजेश महतो मकान संख्या : 87 उम्र : 45 लिंग: : महिला	437	BCS2316628	निर्वाचक का नाम : मदन महतो पिता का नाम:: नागेन्द्र महतो मकान संख्या : 87 उम्र : 44 लिंग: : पुरुष	438	UZP2051399	निर्वाचक का नाम : रिकू महतो पिता का नाम:: नागेन्द्र महतो मकान संख्या : 87 उम्र : 35 लिंग: : पुरुष
439	UZP2051407	निर्वाचक का नाम : सविता देवी पति का नाम: रिकू महतो मकान संख्या : 87 उम्र : 34 लिंग: : महिला	440	UZP1944560	निर्वाचक का नाम : बिंदा महतो पिता का नाम:: देवी महतो मकान संख्या : 88 उम्र : 57 लिंग: : पुरुष	441	UZP1944578	निर्वाचक का नाम : मोतीलाल महतो पिता का नाम:: गणेश महतो मकान संख्या : 89 उम्र : 62 लिंग: : पुरुष
442	BR/03/012/621072	निर्वाचक का नाम : सुनैना देवी पति का नाम: मोतीलाल महतो मकान संख्या : 89 उम्र : 57 लिंग: : महिला	443	BR/03/012/062125	निर्वाचक का नाम : प्रमोद महतो पिता का नाम:: गणेश महतो मकान संख्या : 89 उम्र : 57 लिंग: : पुरुष	444	BR/03/012/621079	निर्वाचक का नाम : सावित्री देवी पति का नाम: प्रमोद महतो मकान संख्या : 89 उम्र : 54 लिंग: : महिला
445	BCS2316586	निर्वाचक का नाम : विनोद महतो पिता का नाम:: गणेश महतो मकान संख्या : 89 उम्र : 46 लिंग: : पुरुष	446	BCS2315901	निर्वाचक का नाम : निर्मला कुमार पति का नाम: विनोद महतो मकान संख्या : 89 उम्र : 43 लिंग: : महिला	447	UZP2051415	निर्वाचक का नाम : चन्दा देवी पति का नाम: दिनेश चौधरी मकान संख्या : 89 उम्र : 34 लिंग: : महिला
448	UZP2611135	निर्वाचक का नाम : सोनी देवी पति का नाम: तुनमून कुमार मकान संख्या : 89 उम्र : 29 लिंग: : महिला	449	UZP2695138	निर्वाचक का नाम : रानी देवी पति का नाम: गुडू कुमार मकान संख्या : 89 उम्र : 27 लिंग: : महिला	450	UZP2393700	निर्वाचक का नाम : गुडू कुमार पिता का नाम:: प्रमोद महतो मकान संख्या : 89 उम्र : 26 लिंग: : पुरुष

451	UZP2736429	निर्वाचक का नाम : मनीष कुमार पिता का नाम: विनोद महतो मकान संख्या : 89 उम्र : 24 लिंग: : पुरुष	फोटो उपलब्ध	452	BR/03/012/621078	निर्वाचक का नाम : शांति देवी पति का नाम: चेथ महतो मकान संख्या : 90 उम्र : 69 लिंग: : महिला	फोटो उपलब्ध	453	UZP2217990	निर्वाचक का नाम : भागमती देवी पति का नाम: जोखन दास मकान संख्या : 90 उम्र : 55 लिंग: : महिला	फोटो उपलब्ध
454	UZP2218386	निर्वाचक का नाम : रानी देवी पति का नाम: हीरा दास मकान संख्या : 90 उम्र : 40 लिंग: : महिला	फोटो उपलब्ध	455	UZP3045796	निर्वाचक का नाम : मुन्ना दास पिता का नाम:: जोखन दास मकान संख्या : 90 उम्र : 31 लिंग: : पुरुष	फोटो उपलब्ध	456	UZP2695153	निर्वाचक का नाम : नीला देवी पति का नाम: पारण कुमार मकान संख्या : 90 उम्र : 28 लिंग: : महिला	फोटो उपलब्ध
457	UZP3045812	निर्वाचक का नाम : राधिका कुमारी पति का नाम: मुन्ना दास मकान संख्या : 90 उम्र : 24 लिंग: : महिला	फोटो उपलब्ध	458	UZP1944594	निर्वाचक का नाम : सुरेंद्र साह पिता का नाम:: जगरनाथ साह मकान संख्या : 91 उम्र : 59 लिंग: : पुरुष	फोटो उपलब्ध	459	UZP1944610	निर्वाचक का नाम : वीरेंद्र साह पिता का नाम:: जगरनाथ साह मकान संख्या : 91 उम्र : 56 लिंग: : पुरुष	फोटो उपलब्ध
460	BCS1313709	निर्वाचक का नाम : देवेन्द्र साह पिता का नाम:: जगरनाथ साह मकान संख्या : 91 उम्र : 53 लिंग: : पुरुष	फोटो उपलब्ध	461	BCS2314714	निर्वाचक का नाम : उषा देवी पति का नाम: देवेन्द्र साह मकान संख्या : 91 उम्र : 51 लिंग: : महिला	फोटो उपलब्ध	462	BCS2314532	निर्वाचक का नाम : प्रमोला देवी पति का नाम: वीरेंद्र साह मकान संख्या : 91 उम्र : 49 लिंग: : महिला	फोटो उपलब्ध
463	UZP1944602	निर्वाचक का नाम : संगीता देवी पति का नाम: सुरेंद्र साह मकान संख्या : 91 उम्र : 44 लिंग: : महिला	फोटो उपलब्ध	464	UZP1944628	निर्वाचक का नाम : धुपी देवी पति का नाम: रामदेव साह मकान संख्या : 92 उम्र : 65 लिंग: : महिला	फोटो उपलब्ध	465	UZP0342659	निर्वाचक का नाम : सहदेव साह पिता का नाम:: मांगी साह मकान संख्या : 92 उम्र : 65 लिंग: : पुरुष	फोटो उपलब्ध
466	UZP1944636	निर्वाचक का नाम : तेजरी देवी पति का नाम: सहदेव साह मकान संख्या : 92 उम्र : 63 लिंग: : महिला	फोटो उपलब्ध	467	UZP1944644	निर्वाचक का नाम : बोटू साह पिता का नाम:: भंगी साह मकान संख्या : 92 उम्र : 61 लिंग: : पुरुष	फोटो उपलब्ध	468	UZP1944651	निर्वाचक का नाम : प्रभावती देवी पिता का नाम: बोटू साह मकान संख्या : 92 उम्र : 59 लिंग: : महिला	फोटो उपलब्ध
469	BCS2570398	निर्वाचक का नाम : भोला साह पिता का नाम:: शुकदेव साह मकान संख्या : 92 उम्र : 51 लिंग: : पुरुष	फोटो उपलब्ध	470	BCS1400316	निर्वाचक का नाम : नन्दु साह पिता का नाम:: सहदेव साह मकान संख्या : 92 उम्र : 43 लिंग: : पुरुष	फोटो उपलब्ध	471	UZP2393635	निर्वाचक का नाम : संगेश साह पिता का नाम:: बोटुलाल साह मकान संख्या : 92 उम्र : 37 लिंग: : पुरुष	फोटो उपलब्ध
472	UZP2695096	निर्वाचक का नाम : सविता देवी पति का नाम: संगेश साह मकान संख्या : 92 उम्र : 35 लिंग: : महिला	फोटो उपलब्ध	473	UZP2604015	निर्वाचक का नाम : ललन कुमार पिता का नाम:: मुनिलाल साह मकान संख्या : 92 उम्र : 26 लिंग: : पुरुष	फोटो उपलब्ध	474	UZP2692754	निर्वाचक का नाम : सेवी कुमारी पति का नाम: अमित कुमार मकान संख्या : 92 उम्र : 25 लिंग: : महिला	फोटो उपलब्ध
475	UZP3045515	निर्वाचक का नाम : अमित कुमार पिता का नाम:: बोटुलाल साह मकान संख्या : 92 उम्र : 25 लिंग: : पुरुष	फोटो उपलब्ध	476	BCS2313856	निर्वाचक का नाम : सिंहासन देवी पति का नाम: वैद्यनाथ साह मकान संख्या : 94 उम्र : 73 लिंग: : महिला	फोटो उपलब्ध	477	BCS5078431	निर्वाचक का नाम : उमेश साह पिता का नाम:: वैद्यनाथ साह मकान संख्या : 94 उम्र : 51 लिंग: : पुरुष	फोटो उपलब्ध
478	BCS2313864	निर्वाचक का नाम : रीता देवी पति का नाम: उमेश साह मकान संख्या : 94 उम्र : 48 लिंग: : महिला	फोटो उपलब्ध	479	UZP2218345	निर्वाचक का नाम : राजेश साह पिता का नाम:: वैद्यनाथ साह मकान संख्या : 94 उम्र : 37 लिंग: : पुरुष	फोटो उपलब्ध	480	UZP2218337	निर्वाचक का नाम : अनीता देवी पति का नाम: राजेश साह मकान संख्या : 94 उम्र : 35 लिंग: : महिला	फोटो उपलब्ध

481	UZP1944677	निर्वाचक का नाम : भागमती देवी पति का नाम: सरयुग साह मकान संख्या : 95 उम्र : 81 लिंग: : महिला	फोटो उपलब्ध	482	BR/03/012/062130	निर्वाचक का नाम : जलेश्वर साह पिता का नाम:: सरयुग साह मकान संख्या : 95 उम्र : 51 लिंग: : पुरुष	फोटो उपलब्ध	483	UZP1944685	निर्वाचक का नाम : नीलम देवी पति का नाम: जलेश्वर साह मकान संख्या : 95 उम्र : 51 लिंग: : महिला	फोटो उपलब्ध
484	BCS2316305	निर्वाचक का नाम : संजय साह पिता का नाम:: सरयुग साह मकान संख्या : 95 उम्र : 49 लिंग: : पुरुष	फोटो उपलब्ध	485	BR/03/012/621203	निर्वाचक का नाम : विजय साह पिता का नाम:: सरयुग साह मकान संख्या : 95 उम्र : 47 लिंग: : पुरुष	फोटो उपलब्ध	486	UZP0137562	निर्वाचक का नाम : रिन्कु देवी पति का नाम: संजय साह मकान संख्या : 95 उम्र : 46 लिंग: : महिला	फोटो उपलब्ध
487	BCS2314896	निर्वाचक का नाम : रुपा कुमारी पति का नाम: विजय साह मकान संख्या : 95 उम्र : 45 लिंग: : महिला	फोटो उपलब्ध	488	BR/03/012/621022	निर्वाचक का नाम : तेतरी देवी पति का नाम: दरोगा महतो मकान संख्या : 96 उम्र : 74 लिंग: : महिला	फोटो उपलब्ध	489	BCS2570091	निर्वाचक का नाम : मदन महतो पिता का नाम:: स्व दारोगा महतो मकान संख्या : 96 उम्र : 45 लिंग: : पुरुष	फोटो उपलब्ध
490	BCS2317220	निर्वाचक का नाम : खेदु महतो पिता का नाम:: दारोगा महतो मकान संख्या : 96 उम्र : 43 लिंग: : पुरुष	फोटो उपलब्ध	491	BCS2570158	निर्वाचक का नाम : रेणु देवी पति का नाम: मदन महतो मकान संख्या : 96 उम्र : 42 लिंग: : महिला	फोटो उपलब्ध	492	BCS2314961	निर्वाचक का नाम : सीमा देवी पति का नाम: खेदु महतो मकान संख्या : 96 उम्र : 41 लिंग: : महिला	फोटो उपलब्ध
493	UZP2816122	निर्वाचक का नाम : सपना कुमारी पति का नाम: जितेन्द्र ठाकुर मकान संख्या : 96 उम्र : 41 लिंग: : महिला	फोटो उपलब्ध	494	UZP2051423	निर्वाचक का नाम : अमरदेव महतो पिता का नाम:: दरोगा महतो मकान संख्या : 96 उम्र : 36 लिंग: : पुरुष	फोटो उपलब्ध	495	UZP2363315	निर्वाचक का नाम : गुडिया देवी पति का नाम: पुण्य देव महतो मकान संख्या : 96 उम्र : 31 लिंग: : महिला	फोटो उपलब्ध
496	UZP3008299	निर्वाचक का नाम : शिखा कुमारी पति का नाम: अमर देव महतो मकान संख्या : 96 उम्र : 21 लिंग: : महिला	फोटो उपलब्ध	497	BCS2570117	निर्वाचक का नाम : उमेश महतो पिता का नाम:: जमदादर महतो मकान संख्या : 98 उम्र : 46 लिंग: : पुरुष	फोटो उपलब्ध	498	UZP3009818	निर्वाचक का नाम : अवधेश महतो पिता का नाम:: जमदादर महतो मकान संख्या : 98 उम्र : 44 लिंग: : पुरुष	फोटो उपलब्ध
499	UZP0137224	निर्वाचक का नाम : रीणा देवी पति का नाम: उमेश महतो मकान संख्या : 98 उम्र : 43 लिंग: : महिला	फोटो उपलब्ध	500	UZP3045770	निर्वाचक का नाम : रीता देवी पति का नाम: हरी दास मकान संख्या : 98 उम्र : 29 लिंग: : महिला	फोटो उपलब्ध	501	BR/03/012/621013	निर्वाचक का नाम : चंपा देवी पति का नाम: मंशी महतो मकान संख्या : 99 उम्र : 61 लिंग: : महिला	फोटो उपलब्ध
502	UZP1944693	निर्वाचक का नाम : रघुनाथ महतो पिता का नाम:: रामाशीष महतो मकान संख्या : 99 उम्र : 59 लिंग: : पुरुष	फोटो उपलब्ध	503	BR/03/012/621041	निर्वाचक का नाम : शांति देवी पति का नाम: रघुनाथ महतो मकान संख्या : 99 उम्र : 57 लिंग: : महिला	फोटो उपलब्ध	504	UZP2517811	निर्वाचक का नाम : सरस्वती देवी पति का नाम: रमेश महतो मकान संख्या : 99 उम्र : 42 लिंग: : महिला	फोटो उपलब्ध
505	UZP3000130	निर्वाचक का नाम : रंजीत कुमार पिता का नाम:: रघुनाथ महतो मकान संख्या : 99 उम्र : 29 लिंग: : पुरुष	फोटो उपलब्ध	506	UZP1944701	निर्वाचक का नाम : विश्वनाथ महतो पिता का नाम:: रामाशीष महतो मकान संख्या : 100 उम्र : 56 लिंग: : पुरुष	फोटो उपलब्ध	507	UZP2218014	निर्वाचक का नाम : सविता देवी पति का नाम: नगीना दास मकान संख्या : 100 उम्र : 55 लिंग: : महिला	फोटो उपलब्ध
508	UZP2218022	निर्वाचक का नाम : प्रियंका देवी पति का नाम: कामेश्वर दास मकान संख्या : 100 उम्र : 33 लिंग: : महिला	फोटो उपलब्ध	509	UZP0137364	निर्वाचक का नाम : मुनी देवी पिता का नाम:: मनोज महतो मकान संख्या : 101 उम्र : 45 लिंग: : महिला	फोटो उपलब्ध	510	BCS1313295	निर्वाचक का नाम : हीरा महतो पिता का नाम:: पहलाद महतो मकान संख्या : 102 उम्र : 81 लिंग: : पुरुष	फोटो उपलब्ध

511	BR/03/012/621064	निर्वाचक का नाम : मरछिया देवी पति का नाम: हीरा महतो मकान संख्या : 102 उम्र : 79 लिंग: : महिला	फोटो उपलब्ध	512	UZP0342667	निर्वाचक का नाम : मनोज महतो पिता का नाम:: हीरा महतो मकान संख्या : 102 उम्र : 49 लिंग: : पुरुष	फोटो उपलब्ध	513	UZP0342675	निर्वाचक का नाम : मुन्ना महतो पिता का नाम:: बिन्दा महतो मकान संख्या : 102 उम्र : 34 लिंग: : पुरुष	फोटो उपलब्ध
514	UZP2999662	निर्वाचक का नाम : शुस्मिता देवी पति का नाम: विकास महतो मकान संख्या : 102 उम्र : 27 लिंग: : महिला	फोटो उपलब्ध	515	UZP3238730	निर्वाचक का नाम : ललन कुमार पिता का नाम:: हीरा महतो मकान संख्या : 102 उम्र : 22 लिंग: : पुरुष	फोटो उपलब्ध	516	UZP1944727	निर्वाचक का नाम : चंद्र महतो पिता का नाम:: पहलाद महतो मकान संख्या : 103 उम्र : 63 लिंग: : पुरुष	फोटो उपलब्ध
517	UZP0342816	निर्वाचक का नाम : हरिहर महतो पिता का नाम:: पहलाद महतो मकान संख्या : 104 उम्र : 75 लिंग: : पुरुष	फोटो उपलब्ध	518	BR/03/012/621047	निर्वाचक का नाम : सिया देवी पति का नाम: हरिहर महतो मकान संख्या : 104 उम्र : 63 लिंग: : महिला	फोटो उपलब्ध	519	UZP2218196	निर्वाचक का नाम : नगीना देवी पति का नाम: शम्भू दास मकान संख्या : 104 उम्र : 55 लिंग: : महिला	फोटो उपलब्ध
520	BCS2569721	निर्वाचक का नाम : भोला महतो पिता का नाम:: हरिहर महतो मकान संख्या : 104 उम्र : 49 लिंग: : पुरुष	फोटो उपलब्ध	521	BCS2569713	निर्वाचक का नाम : सुनीता देवी पति का नाम: भोला महतो मकान संख्या : 104 उम्र : 46 लिंग: : महिला	फोटो उपलब्ध	522	UZP2218253	निर्वाचक का नाम : संतोष दास पिता का नाम:: शम्भू दास मकान संख्या : 104 उम्र : 38 लिंग: : पुरुष	फोटो उपलब्ध
523	UZP2218212	निर्वाचक का नाम : नेहा देवी पति का नाम: संतोष दास मकान संख्या : 104 उम्र : 35 लिंग: : महिला	फोटो उपलब्ध	524	UZP2218220	निर्वाचक का नाम : भोला दास पिता का नाम:: शम्भू दास मकान संख्या : 104 उम्र : 35 लिंग: : पुरुष	फोटो उपलब्ध	525	UZP2218238	निर्वाचक का नाम : अखिलेश दास पिता का नाम:: शम्भू दास मकान संख्या : 104 उम्र : 30 लिंग: : पुरुष	फोटो उपलब्ध
526	UZP2218246	निर्वाचक का नाम : रिकु देवी पति का नाम: अखिलेश दास मकान संख्या : 104 उम्र : 28 लिंग: : महिला	फोटो उपलब्ध	527	UZP3236437	निर्वाचक का नाम : भोला कुमार पिता का नाम:: बिन्दा साह मकान संख्या : 104 उम्र : 28 लिंग: : पुरुष	फोटो उपलब्ध	528	UZP2517704	निर्वाचक का नाम : राकेश कुमार पिता का नाम:: महादेव महतो मकान संख्या : 104 उम्र : 27 लिंग: : पुरुष	फोटो उपलब्ध
529	UZP3225612	निर्वाचक का नाम : गुडिया रानी पति का नाम: राकेश महतो मकान संख्या : 104 उम्र : 27 लिंग: : महिला	फोटो उपलब्ध	530	BCS1312727	निर्वाचक का नाम : बिंदा साह पिता का नाम:: जाति साह मकान संख्या : 105 उम्र : 59 लिंग: : पुरुष	फोटो उपलब्ध	531	UZP1944735	निर्वाचक का नाम : दुलारी देवी पति का नाम: बिंदा साह मकान संख्या : 105 उम्र : 57 लिंग: : महिला	फोटो उपलब्ध
532	UZP1944743	निर्वाचक का नाम : उमापति देवी पति का नाम: हरेंद्र साह मकान संख्या : 105 उम्र : 49 लिंग: : महिला	फोटो उपलब्ध	533	UZP2604981	निर्वाचक का नाम : दिनेश साह पिता का नाम:: सुरेश साह मकान संख्या : 105 उम्र : 35 लिंग: : पुरुष	फोटो उपलब्ध	534	UZP2605004	निर्वाचक का नाम : मालती देवी पति का नाम: दिनेश साह मकान संख्या : 105 उम्र : 33 लिंग: : महिला	फोटो उपलब्ध
535	UZP3239621	निर्वाचक का नाम : मिठाइलाल साह पिता का नाम:: बिन्दा साह मकान संख्या : 105 उम्र : 24 लिंग: : पुरुष	फोटो उपलब्ध	536	BCS2569846	निर्वाचक का नाम : चानु मांझी पिता का नाम:: स्व शिवमन मांझी मकान संख्या : 107 उम्र : 51 लिंग: : पुरुष	फोटो उपलब्ध	537	BCS4784005	निर्वाचक का नाम : चिंता देवी पति का नाम: चानु मांझी मकान संख्या : 107 उम्र : 48 लिंग: : महिला	फोटो उपलब्ध
538	BR/03/012/621199	निर्वाचक का नाम : चंद्रिका मांझी पिता का नाम:: जानकी मांझी मकान संख्या : 108 उम्र : 71 लिंग: : पुरुष	फोटो उपलब्ध	539	BR/03/012/621214	निर्वाचक का नाम : लक्ष्मिणिया देवी पति का नाम: चंद्रिका मांझी मकान संख्या : 108 उम्र : 69 लिंग: : महिला	फोटो उपलब्ध	540	UZP2217859	निर्वाचक का नाम : राकेश कुमार सिंह पिता का नाम:: राघव सिंह मकान संख्या : 108 उम्र : 37 लिंग: : पुरुष	फोटो उपलब्ध

541 निर्वाचक का नाम : रिया सिंह पति का नाम: राकेश सिंह मकान संख्या : 108 उम्र : 35 लिंग: : महिला	UZP2217867 फोटो उपलब्ध	542 निर्वाचक का नाम : तेवारी कुमार पिता का नाम:: चन्द्रिका माझी मकान संख्या : 108 उम्र : 26 लिंग: : पुरुष	UZP2393692 फोटो उपलब्ध	543 निर्वाचक का नाम : ममता वाई सिंह पति का नाम: रितेश कुमार मकान संख्या : 110 उम्र : 35 लिंग: : महिला	UZP2217875 फोटो उपलब्ध
544 निर्वाचक का नाम : संजू कुमारी पति का नाम: रंजीत कुमार मकान संख्या : 112 उम्र : 22 लिंग: : महिला	UZP3000098 फोटो उपलब्ध	545 निर्वाचक का नाम : जयराम मांझी पिता का नाम:: सुदहन मांझी मकान संख्या : 113 उम्र : 56 लिंग: : पुरुष	BR/03/012/621065 फोटो उपलब्ध	546 निर्वाचक का नाम : अखिलेश माझी पिता का नाम:: शम्भू माझी मकान संख्या : 113 उम्र : 31 लिंग: : पुरुष	UZP2051431 फोटो उपलब्ध
547 निर्वाचक का नाम : चंपा देवी पति का नाम: शंकर मांझी मकान संख्या : 114 उम्र : 59 लिंग: : महिला	BCS2569424 फोटो उपलब्ध	548 निर्वाचक का नाम : टेकमन मांझी पिता का नाम:: रामजी मांझी मकान संख्या : 115 उम्र : 51 लिंग: : पुरुष	BCS1314103 फोटो उपलब्ध	549 निर्वाचक का नाम : माया देवी पति का नाम: टेकमन मांझी मकान संख्या : 115 उम्र : 49 लिंग: : महिला	BCS2569432 फोटो उपलब्ध
550 निर्वाचक का नाम : किसमतिया पति का नाम: सुर्य मांझी मकान संख्या : 116 उम्र : 53 लिंग: : महिला	BCS2569416 फोटो उपलब्ध	551 निर्वाचक का नाम : एकबाल मांझी पिता का नाम:: स्व योगी मांझी मकान संख्या : 117 उम्र : 46 लिंग: : पुरुष	UZP0342683 फोटो उपलब्ध	552 निर्वाचक का नाम : सुबान्ती देवी पति का नाम: एकबाल मांझी मकान संख्या : 117 उम्र : 43 लिंग: : महिला	BCS4784195 फोटो उपलब्ध
553 निर्वाचक का नाम : सुरेश मांझी पिता का नाम:: स्व योगी मांझी मकान संख्या : 117 उम्र : 43 लिंग: : पुरुष	BCS4783890 फोटो उपलब्ध	554 निर्वाचक का नाम : प्रतिमा देवी पति का नाम: रंजन मांझी मकान संख्या : 118 उम्र : 28 लिंग: : महिला	UZP2517688 फोटो उपलब्ध	555 निर्वाचक का नाम : भुटेली मांझी पिता का नाम:: रामऔतार मांझी मकान संख्या : 119 उम्र : 53 लिंग: : पुरुष	BCS4783809 फोटो उपलब्ध
556 निर्वाचक का नाम : चंदा देवी पति का नाम: भुटेली मांझी मकान संख्या : 119 उम्र : 51 लिंग: : महिला	BCS4784013 फोटो उपलब्ध	557 निर्वाचक का नाम : पनबा देवी पति का नाम: योगी मांझी मकान संख्या : 120 उम्र : 59 लिंग: : महिला	UZP2051449 फोटो उपलब्ध	558 निर्वाचक का नाम : नरेश मांझी पिता का नाम:: स्व योगी मांझी मकान संख्या : 120 उम्र : 45 लिंग: : पुरुष	UZP1309624 फोटो उपलब्ध
559 निर्वाचक का नाम : रानी देवी पति का नाम: मुन्ना कुमार दास मकान संख्या : 120 उम्र : 33 लिंग: : महिला	UZP2692101 फोटो उपलब्ध	560 निर्वाचक का नाम : फूल कुमारी देवी पति का नाम: राजू दास मकान संख्या : 122 उम्र : 29 लिंग: : महिला	UZP2993343 फोटो उपलब्ध	561 निर्वाचक का नाम : मेथुर मांझी पिता का नाम:: भूअर मांझी मकान संख्या : 123 उम्र : 71 लिंग: : पुरुष	BCS2569804 फोटो उपलब्ध
562 निर्वाचक का नाम : झलवा देवी पति का नाम: मेथुर मांझी मकान संख्या : 123 उम्र : 69 लिंग: : महिला	BCS1400050 फोटो उपलब्ध	563 निर्वाचक का नाम : योद्धा मांझी पिता का नाम:: रूदल मांझी मकान संख्या : 124 उम्र : 70 लिंग: : पुरुष	UZP1944776 फोटो उपलब्ध	564 निर्वाचक का नाम : फुलझरिया देवी पति का नाम: चोचा मांझी मकान संख्या : 124 उम्र : 67 लिंग: : महिला	BR/03/012/621088 फोटो उपलब्ध
565 निर्वाचक का नाम : रिन्जु देवी पति का नाम: विजय दास मकान संख्या : 124 उम्र : 34 लिंग: : महिला	UZP3238748 फोटो उपलब्ध	566 निर्वाचक का नाम : मुकेश मांझी पिता का नाम:: योद्धा मांझी मकान संख्या : 124 उम्र : 30 लिंग: : पुरुष	UZP2218352 फोटो उपलब्ध	567 निर्वाचक का नाम : हीरमतिया देवी पति का नाम: जयलाल मांझी मकान संख्या : 125 उम्र : 49 लिंग: : महिला	BCS1314004 फोटो उपलब्ध
568 निर्वाचक का नाम : पिटू कुमार पिता का नाम:: देवेंद्र साह मकान संख्या : 125 उम्र : 23 लिंग: : पुरुष	UZP2988392 फोटो उपलब्ध	569 निर्वाचक का नाम : सुकबरिया देवी पति का नाम: विश्वनाथ मांझी मकान संख्या : 126 उम्र : 56 लिंग: : महिला	BR/03/012/621110 फोटो उपलब्ध	570 निर्वाचक का नाम : शंभू मांझी पिता का नाम:: बंशी मांझी मकान संख्या : 126 उम्र : 53 लिंग: : पुरुष	UZP1944784 फोटो उपलब्ध

571	UZP0137612	निर्वाचक का नाम : किरण देवी पति का नाम: शम्भू मांझी मकान संख्या : 126 उम्र : 51 लिंग: : महिला	फोटो उपलब्ध	572	UZP2483709	निर्वाचक का नाम : बबिता देवी पति का नाम: विनोद मांझी मकान संख्या : 126 उम्र : 32 लिंग: : महिला	फोटो उपलब्ध	573	UZP2051480	निर्वाचक का नाम : विनोद माझी पिता का नाम:: विश्वनाथ माझी मकान संख्या : 126 उम्र : 31 लिंग: : पुरुष	फोटो उपलब्ध
574	UZP2051472	निर्वाचक का नाम : अमीत माझी पिता का नाम:: विश्वनाथ माझी मकान संख्या : 126 उम्र : 30 लिंग: : पुरुष	फोटो उपलब्ध	575	UZP2459006	निर्वाचक का नाम : फुलकंती देवि पति का नाम: अमित माझी मकान संख्या : 126 उम्र : 30 लिंग: : महिला	फोटो उपलब्ध	576	UZP2483683	निर्वाचक का नाम : फूलकांती देवी पति का नाम: अमित मांझी मकान संख्या : 126 उम्र : 30 लिंग: : महिला	फोटो उपलब्ध
577	UZP2458990	निर्वाचक का नाम : सुजीत माझी पिता का नाम:: विश्वनाथ माझी मकान संख्या : 126 उम्र : 26 लिंग: : पुरुष	फोटो उपलब्ध	578	UZP2480432	निर्वाचक का नाम : सुजीत कुमार पिता का नाम:: विश्वनाथ मांझी मकान संख्या : 126 उम्र : 26 लिंग: : पुरुष	फोटो उपलब्ध	579	UZP3273281	निर्वाचक का नाम : सुरेन्द्र माझी पिता का नाम:: विश्वनाथ माझी मकान संख्या : 126 उम्र : 23 लिंग: : पुरुष	फोटो उपलब्ध
580	BCS4784682	निर्वाचक का नाम : कन्हैया मांझी पिता का नाम:: छतु मांझी मकान संख्या : 127 उम्र : 54 लिंग: : पुरुष	फोटो उपलब्ध	581	BCS4783882	निर्वाचक का नाम : मुनिलाल मांझी पिता का नाम:: स्व छतु मांझी मकान संख्या : 127 उम्र : 44 लिंग: : पुरुष	फोटो उपलब्ध	582	BCS4784336	निर्वाचक का नाम : मंजू देवी पति का नाम: मुनिलाल मांझी मकान संख्या : 127 उम्र : 41 लिंग: : महिला	फोटो उपलब्ध
583	UZP2458933	निर्वाचक का नाम : रंजु दास पति का नाम: संजय दास मकान संख्या : 127 उम्र : 29 लिंग: : महिला	फोटो उपलब्ध	584	UZP2988509	निर्वाचक का नाम : सराजुल अहमद पिता का नाम:: नज़ीर मीया मकान संख्या : 127 उम्र : 26 लिंग: : पुरुष	फोटो उपलब्ध	585	UZP3232253	निर्वाचक का नाम : धर्मेन्द्र कुमार पिता का नाम:: मुन्नी माझी मकान संख्या : 127 उम्र : 22 लिंग: : पुरुष	फोटो उपलब्ध
586	BCS1313584	निर्वाचक का नाम : राजेंद्र मांझी पिता का नाम:: सहदेव मांझी मकान संख्या : 128 उम्र : 71 लिंग: : पुरुष	फोटो उपलब्ध	587	BR/03/012/062114	निर्वाचक का नाम : विलटु मांझी पिता का नाम:: बृत्र मांझी मकान संख्या : 129 उम्र : 66 लिंग: : पुरुष	फोटो उपलब्ध	588	UZP1944792	निर्वाचक का नाम : गंगाजली देवी पति का नाम: विलटु मांझी मकान संख्या : 129 उम्र : 64 लिंग: : महिला	फोटो उपलब्ध
589	UZP2217792	निर्वाचक का नाम : इन्द्रजीत माझी पिता का नाम:: बिल्टू माझी मकान संख्या : 129 उम्र : 32 लिंग: : पुरुष	फोटो उपलब्ध	590	UZP3045580	निर्वाचक का नाम : सोनी कुमारी पति का नाम: सोना मांझी मकान संख्या : 129 उम्र : 25 लिंग: : महिला	फोटो उपलब्ध	591	UZP3045572	निर्वाचक का नाम : जितेंद्र मांझी पिता का नाम:: रामलाल मांझी मकान संख्या : 129 उम्र : 24 लिंग: : पुरुष	फोटो उपलब्ध
592	UZP0342824	निर्वाचक का नाम : जोखन मांझी पिता का नाम:: रामऔतार मांझी मकान संख्या : 130 उम्र : 59 लिंग: : पुरुष	फोटो उपलब्ध	593	UZP2970762	निर्वाचक का नाम : चैती देवी पति का नाम: हरीशंकर मांझी मकान संख्या : 130 उम्र : 51 लिंग: : महिला	फोटो उपलब्ध	594	BCS4783502	निर्वाचक का नाम : गायत्री देवी पति का नाम: जोखन मांझी मकान संख्या : 130 उम्र : 51 लिंग: : महिला	फोटो उपलब्ध
595	BCS1315407	निर्वाचक का नाम : सीताराम मांझी पिता का नाम:: फौदार मांझी मकान संख्या : 131 उम्र : 64 लिंग: : पुरुष	फोटो उपलब्ध	596	BCS4783775	निर्वाचक का नाम : फुलझरिया पति का नाम: सीताराम मांझी मकान संख्या : 131 उम्र : 59 लिंग: : महिला	फोटो उपलब्ध	597	BCS4783528	निर्वाचक का नाम : सुखलाल मांझी पिता का नाम:: फौदार मांझी मकान संख्या : 131 उम्र : 53 लिंग: : पुरुष	फोटो उपलब्ध
598	BCS1310952	निर्वाचक का नाम : सवा देवी पति का नाम: मुखलाल मांझी मकान संख्या : 131 उम्र : 51 लिंग: : महिला	फोटो उपलब्ध	599	UZP2568608	निर्वाचक का नाम : फुल कुमारी देवी पति का नाम: राज देव चौधरी मकान संख्या : 131 उम्र : 41 लिंग: : महिला	फोटो उपलब्ध	600	UZP2459071	निर्वाचक का नाम : शिव कुमार पिता का नाम:: सुखल माझी मकान संख्या : 131 उम्र : 27 लिंग: : पुरुष	फोटो उपलब्ध

601	BCS1312065	निर्वाचक का नाम : जोगी मांझी पिता का नाम: सुकद मांझी मकान संख्या : 132 उम्र : 66 लिंग: : पुरुष	फोटो उपलब्ध	602	BCS4784880	निर्वाचक का नाम : हिरमतिया देवी पिता का नाम: सीजोगी मांझी मकान संख्या : 132 उम्र : 64 लिंग: : महिला	फोटो उपलब्ध	603	UZP2568467	निर्वाचक का नाम : अशोक कुमार पिता का नाम: राजेंद्र साहनी मकान संख्या : 132 उम्र : 27 लिंग: : पुरुष	फोटो उपलब्ध
604	UZP3252715	निर्वाचक का नाम : सुगती देवी पति का नाम: अशोक कुमार मकान संख्या : 132 उम्र : 20 लिंग: : महिला	फोटो उपलब्ध	605	BCS4783452	निर्वाचक का नाम : बुधन मांझी पिता का नाम: एकवारू मांझी मकान संख्या : 133 उम्र : 43 लिंग: : पुरुष	फोटो उपलब्ध	606	BR/03/012/621037	निर्वाचक का नाम : सत्यनारायण मांझी पिता का नाम: रमन मांझी मकान संख्या : 135 उम्र : 62 लिंग: : पुरुष	फोटो उपलब्ध
607	BR/03/012/621023	निर्वाचक का नाम : तिलीया देवी पति का नाम: सतन मांझी मकान संख्या : 135 उम्र : 59 लिंग: : महिला	फोटो उपलब्ध	608	BCS4783445	निर्वाचक का नाम : सूर्य मांझी पिता का नाम: होदा मांझी मकान संख्या : 135 उम्र : 46 लिंग: : पुरुष	फोटो उपलब्ध	609	UZP2218287	निर्वाचक का नाम : कजली देवी पति का नाम: राजेश मांझी मकान संख्या : 135 उम्र : 45 लिंग: : महिला	फोटो उपलब्ध
610	BCS2569358	निर्वाचक का नाम : रमप्रभा देवी पति का नाम: सुर्य मांझी मकान संख्या : 135 उम्र : 42 लिंग: : महिला	फोटो उपलब्ध	611	BCS4783551	निर्वाचक का नाम : सुनील मांझी पिता का नाम: सत्यनारायण मांझी मकान संख्या : 135 उम्र : 41 लिंग: : पुरुष	फोटो उपलब्ध	612	UZP2459063	निर्वाचक का नाम : संगीता देवि पति का नाम: सूरज मांझी मकान संख्या : 135 उम्र : 32 लिंग: : महिला	फोटो उपलब्ध
613	UZP2611176	निर्वाचक का नाम : बेबी देवी पति का नाम: मनीष मांझी मकान संख्या : 135 उम्र : 27 लिंग: : महिला	फोटो उपलब्ध	614	UZP2459030	निर्वाचक का नाम : मनीष कुमार पिता का नाम: सत्यनारायण मांझी मकान संख्या : 135 उम्र : 26 लिंग: : पुरुष	फोटो उपलब्ध	615	UZP1309673	निर्वाचक का नाम : हिरमतिया देवी पति का नाम: भूआल मांझी मकान संख्या : 136 उम्र : 53 लिंग: : महिला	फोटो उपलब्ध
616	UZP2218295	निर्वाचक का नाम : सीमा देवी पति का नाम: मुकेश मांझी मकान संख्या : 136 उम्र : 31 लिंग: : महिला	फोटो उपलब्ध	617	UZP3243342	निर्वाचक का नाम : दीपक कुमार पिता का नाम: भूआल मांझी मकान संख्या : 136 उम्र : 24 लिंग: : पुरुष	फोटो उपलब्ध	618	BCS4783585	निर्वाचक का नाम : भरत मांझी पिता का नाम: पंचु मांझी मकान संख्या : 137 उम्र : 50 लिंग: : पुरुष	फोटो उपलब्ध
619	BCS4783577	निर्वाचक का नाम : मीना देवी पति का नाम: भरत मांझी मकान संख्या : 137 उम्र : 47 लिंग: : महिला	फोटो उपलब्ध	620	UZP1944818	निर्वाचक का नाम : चन्द्रकलिया पति का नाम: शंकर मांझी मकान संख्या : 138 उम्र : 64 लिंग: : महिला	फोटो उपलब्ध	621	BCS4783460	निर्वाचक का नाम : उमेश मांझी पिता का नाम: विशुन मांझी मकान संख्या : 139 उम्र : 39 लिंग: : पुरुष	फोटो उपलब्ध
622	BR/03/012/621125	निर्वाचक का नाम : मतिसरो देवी पति का नाम: सुखल मांझी मकान संख्या : 140 उम्र : 63 लिंग: : महिला	फोटो उपलब्ध	623	UZP1944826	निर्वाचक का नाम : मेधु मांझी पिता का नाम: लक्ष्मण मांझी मकान संख्या : 141 उम्र : 55 लिंग: : पुरुष	फोटो उपलब्ध	624	UZP3199296	निर्वाचक का नाम : रंजीत कुमार पिता का नाम: मेधू मांझी मकान संख्या : 141 उम्र : 28 लिंग: : पुरुष	फोटो उपलब्ध
625	UZP3256252	निर्वाचक का नाम : दीपक कुमार पिता का नाम: बुधन मांझी मकान संख्या : 141 उम्र : 19 लिंग: : पुरुष	फोटो उपलब्ध	626	BR/03/012/062117	निर्वाचक का नाम : सिमरिया देवी पति का नाम: मुंशी मांझी मकान संख्या : 142 उम्र : 81 लिंग: : महिला	फोटो उपलब्ध	627	BCS4783536	निर्वाचक का नाम : मनोज मांझी पिता का नाम: लक्ष्मण मांझी मकान संख्या : 142 उम्र : 41 लिंग: : पुरुष	फोटो उपलब्ध
628	BCS4783783	निर्वाचक का नाम : रूपवन्ती देवी पति का नाम: मदन मांझी मकान संख्या : 142 उम्र : 40 लिंग: : महिला	फोटो उपलब्ध	629	UZP0137513	निर्वाचक का नाम : छोटे लाल मांझी पिता का नाम: लक्ष्मण मांझी मकान संख्या : 142 उम्र : 39 लिंग: : पुरुष	फोटो उपलब्ध	630	UZP2051522	निर्वाचक का नाम : काजल देवी पति का नाम: छोटे लाल मांझी मकान संख्या : 142 उम्र : 36 लिंग: : महिला	फोटो उपलब्ध

631	UZP2217933
निर्वाचक का नाम : कृष्णा मांडी पिता का नाम: मतिलाल मांडी मकान संख्या : 142 उम्र : 35 लिंग: : पुरुष	फोटो उपलब्ध

632	UZP2051555
निर्वाचक का नाम : शिव मांडी पिता का नाम: मती मांडी मकान संख्या : 142 उम्र : 34 लिंग: : पुरुष	फोटो उपलब्ध

633	UZP2051530
निर्वाचक का नाम : ललिता देवी पति का नाम: कृष्णा मांडी मकान संख्या : 142 उम्र : 33 लिंग: : महिला	फोटो उपलब्ध

634	UZP2051548
निर्वाचक का नाम : सविता देवी पति का नाम: शिव मांडी मकान संख्या : 142 उम्र : 33 लिंग: : महिला	फोटो उपलब्ध

635	UZP3238706
निर्वाचक का नाम : कुंदन कुमार पिता का नाम: मदन मांडी मकान संख्या : 142 उम्र : 20 लिंग: : पुरुष	फोटो उपलब्ध

636	1	UZP3288362	निर्वाचक का नाम : सोनेलाल दास पिता का नाम: योगेंद्र दास मकान संख्या : बनकट मोतिहारी उम्र : 20 लिंग : पुरुष	फोटो उपलब्ध	637	1	UZP3295490	निर्वाचक का नाम : साहिल कुमार चौधरी माता का नाम: विमल देवी मकान संख्या : चौधरी कॉम्प्लेक्स उम्र : 19 लिंग : पुरुष	फोटो उपलब्ध	638	1	UZP3303443	निर्वाचक का नाम : सोनू कुमार पिता का नाम: विजय साह मकान संख्या : बनकट पी/ओ- बड़ा बरियारपुर उम्र : 27 लिंग : पुरुष	फोटो उपलब्ध
639	1	UZP3313368	निर्वाचक का नाम : संजू देवी पति का नाम: मुन्नी माझी मकान संख्या : 00 उम्र : 42 लिंग : महिला	फोटो उपलब्ध	640	1	UZP3323243	निर्वाचक का नाम : किरण कुमारी पति का नाम: रंजीत मांझी मकान संख्या : 141 उम्र : 20 लिंग : महिला	फोटो उपलब्ध	641	1	UZP3323409	निर्वाचक का नाम : ममता देवी पति का नाम: राजू साह मकान संख्या : 92 उम्र : 33 लिंग : महिला	फोटो उपलब्ध
642	1	UZP3323425	निर्वाचक का नाम : सरिता देवी पति का नाम: रविन्द्र साह मकान संख्या : 92 उम्र : 28 लिंग : महिला	फोटो उपलब्ध	643	1	UZP3324662	निर्वाचक का नाम : सविता देवी पति का नाम: सुरेश पटेल मकान संख्या : 00 उम्र : 57 लिंग : महिला	फोटो उपलब्ध	644	1	UZP3319977	निर्वाचक का नाम : सरिता कुमारी पति का नाम: राकेश कुमार मकान संख्या : 42 उम्र : 22 लिंग : महिला	फोटो उपलब्ध
645	1	UZP3320025	निर्वाचक का नाम : सारदा देवी पति का नाम: सोहन मांझी मकान संख्या : 00 उम्र : 33 लिंग : महिला	फोटो उपलब्ध	646	1	UZP3321783	निर्वाचक का नाम : रजनी देवी पति का नाम: राजेश कुमार मकान संख्या : 00 उम्र : 27 लिंग : महिला	फोटो उपलब्ध	647	1	UZP3321809	निर्वाचक का नाम : पवन महतो पिता का नाम: भोला महतो मकान संख्या : 00 उम्र : 24 लिंग : पुरुष	फोटो उपलब्ध
648	1	UZP3321841	निर्वाचक का नाम : राकेश कुमार पिता का नाम: मुन्नी माझी मकान संख्या : 00 उम्र : 26 लिंग : पुरुष	फोटो उपलब्ध	649	1	UZP3322278	निर्वाचक का नाम : विकास कुमार पिता का नाम: इकबाल मांझी मकान संख्या : 00 उम्र : 22 लिंग : पुरुष	फोटो उपलब्ध	650	1	UZP3325818	निर्वाचक का नाम : रोहित कुमार पिता का नाम: विजय साह मकान संख्या : बनकट पी/ओ बड़ा बरियारपुर उम्र : 20 लिंग : पुरुष	फोटो उपलब्ध
651	1	XGV1452689	निर्वाचक का नाम : अवनीश कुमार पिता का नाम: रघु बंश भूषण सिंह मकान संख्या : हाऊस नं. 95, प्रोफेसर कॉलनी उम्र : 44 लिंग : पुरुष	फोटो उपलब्ध	652	1	UZP3271699	निर्वाचक का नाम : राहुल कुमार पिता का नाम: राम सहनी मकान संख्या : 1 उम्र : 25 लिंग : पुरुष	फोटो उपलब्ध	653	1	UZP1799766	निर्वाचक का नाम : राम साहनी पिता का नाम: श्री सहनी मकान संख्या : 1 उम्र : 55 लिंग : पुरुष	फोटो उपलब्ध

मतदाताओं की संक्षिप्त विवरणी :

A) मतदाताओं की संख्या :

	नामावली का प्रकार	निर्वाचक नामावली की पहचान :	मतदाताओं की संख्या :				
			पुरुष	महिला	तृतीय लिंग	कुल	
I	मूल	मूल नामावली	315	320	0	635	
II	घटक I - परिवर्धन सूची	पूरक 1	विशेष संक्षिप्त पुनरीक्षण - 2025	10	8	0	18
III	घटक II - विलोपन सूची	पूरक 1	विशेष संक्षिप्त पुनरीक्षण - 2025	0	0	0	0
IV	लिंग कॉलम में किए गए संशोधन के कारण अंतर			0	0	0	0
इस पुनरीक्षण के पश्चात इस नामावली में कुल मतदाता की संख्या (I+II-III+IV)				325	328	0	653

B) संशोधनों की संख्या :

नामावली का प्रकार	निर्वाचक नामावली की पहचान :	संशोधनों की संख्या :
पूरक 1	विशेष संक्षिप्त पुनरीक्षण - 2025	1

निर्वाचक निबंधन पदाधिकारी द्वारा जारी

E-मृत्यु, S-स्थानांतरित, R-दोहरी प्रविष्टि, M-लापता, Q-अयोग्य