

निर्वाचक नामावली 2025 S04 बिहार

विधानसभा क्षेत्र की संख्या, नाम और आरक्षण की स्थिति : 19 - मोतिहारी (सामान्य)		भाग संख्या : : 287															
लोकसभा निर्वाचन क्षेत्र की संख्या, नाम और आरक्षण स्थिति जिसमें विधानसभा क्षेत्र है : 3 - पूर्वी चम्पारण (सामान्य)																	
1. पुनरीक्षण का विवरण																	
पुनरीक्षण का वर्ष :	2025	निर्वाचक नामावली की पहचान :															
अर्हता की तिथि:	01-07-2025	विशेष गहन पुनरीक्षण, 2025 के अन्तर्गत दिनांक 01.08.2025 को प्रारूप के रूप में प्रकाशित समेकित एवं एकीकृत निर्वाचक सूची एवं उसके उपरान्त निर्मित अनुपूरक सूची के आधार पर एकीकृत निर्वाचक सूची															
पुनरीक्षण का प्रकार :	विशेष गहन पुनरीक्षण - 2025																
प्रकाशन की तिथि :	30-09-2025																
2. भाग व मतदान क्षेत्र का विवरण :																	
भाग में आने वाले प्रभागों की संख्या एवं नाम:																	
1-ढेकहॉ मिश्र टोला 2-ढेकहॉ मिश्र टोला		<table style="width: 100%; border: none;"> <tr> <td style="border: none;">मुख्य शहर/गाँव</td> <td style="border: none;">: ढेकहॉ मिश्र टोला</td> </tr> <tr> <td style="border: none;">डाकघर</td> <td style="border: none;">: ढेकहॉ बजार</td> </tr> <tr> <td style="border: none;">पुलिस स्टेशन</td> <td style="border: none;">: मोतिहारी मुफ्फसिल</td> </tr> <tr> <td style="border: none;">तहसील</td> <td style="border: none;">: मोतिहारी</td> </tr> <tr> <td style="border: none;">जिला</td> <td style="border: none;">: पूर्वी चम्पारण</td> </tr> <tr> <td style="border: none;">पिन कोड</td> <td style="border: none;">: 845401</td> </tr> </table>				मुख्य शहर/गाँव	: ढेकहॉ मिश्र टोला	डाकघर	: ढेकहॉ बजार	पुलिस स्टेशन	: मोतिहारी मुफ्फसिल	तहसील	: मोतिहारी	जिला	: पूर्वी चम्पारण	पिन कोड	: 845401
मुख्य शहर/गाँव	: ढेकहॉ मिश्र टोला																
डाकघर	: ढेकहॉ बजार																
पुलिस स्टेशन	: मोतिहारी मुफ्फसिल																
तहसील	: मोतिहारी																
जिला	: पूर्वी चम्पारण																
पिन कोड	: 845401																
3. मतदान केंद्र का विवरण																	
मतदान केंद्र की संख्या व नाम :		मतदान केंद्र की विशेष हैसियत (पुरुष/महिला/सामान्य)		सामान्य													
287 - अम्बिका उच्च विद्यालय ढेकहॉ		इस मतदान केंद्र के सहायक मतदान केन्द्रों की संख्या :		0													
मतदान केंद्र का पता :																	
अम्बिका उच्च विद्यालय ढेकहॉ																	
4. मतदाताओं की संख्या :																	
आरंभिक क्रम संख्या	अंतिम क्रम संख्या	मतदाताओं की संख्या															
		पुरुष	महिला	तृतीय लिंग	कुल												
1	320	159	161	0	320												

निर्वाचक निबंधन पदाधिकारी द्वारा जारी

Nazri Naksha



Google Map View



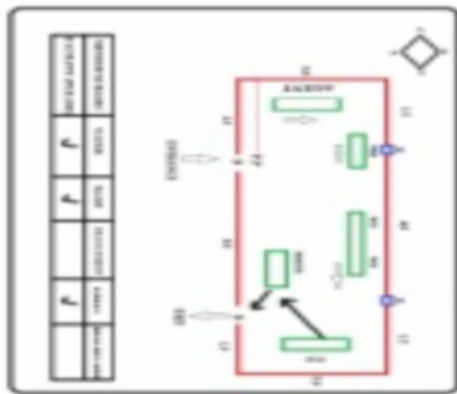
Polling Station Building Front View



Polling Station Front View



Cad View



Key MAP View



1 निर्वाचक का नाम : सिमरीखीया पति का नाम: रघुवीर राउत मकान संख्या : 1 उम्र : 59 लिंग: : महिला	BCS2572808 फोटो उपलब्ध	2 निर्वाचक का नाम : सुमावती देवी पति का नाम: हरेन्द्र राउत मकान संख्या : 1 उम्र : 47 लिंग: : महिला	BCS4691465 फोटो उपलब्ध	3 निर्वाचक का नाम : पप्पू कुमार राउत पिता का नाम:: हरेन्द्र राउत मकान संख्या : 1 उम्र : 28 लिंग: : पुरुष	UZP2408540 फोटो उपलब्ध
4 निर्वाचक का नाम : शोभा कुमारी पति का नाम: रवि रंजन राउत मकान संख्या : 1 उम्र : 27 लिंग: : महिला	UZP2379527 फोटो उपलब्ध	5 निर्वाचक का नाम : ललिता कुमारी पति का नाम: पप्पू कुमार राउत मकान संख्या : 01 उम्र : 25 लिंग: : महिला	UZP2785061 फोटो उपलब्ध	6 निर्वाचक का नाम : अंजली मिश्रा पिता का नाम:: ओम प्रकाश मिश्रा मकान संख्या : 2 उम्र : 27 लिंग: : महिला	UZP2408573 फोटो उपलब्ध
7 निर्वाचक का नाम : आकांक्षा मिश्रा पिता का नाम:: ओम प्रकाश मिश्रा मकान संख्या : 2 उम्र : 26 लिंग: : महिला	UZP2408565 फोटो उपलब्ध	8 निर्वाचक का नाम : दुखा राउत पिता का नाम:: मुखल राउत मकान संख्या : 3 उम्र : 74 लिंग: : पुरुष	BCS2572089 फोटो उपलब्ध	9 निर्वाचक का नाम : शांति देवी पति का नाम: दुखा राउत मकान संख्या : 3 उम्र : 69 लिंग: : महिला	BCS2049146 फोटो उपलब्ध
10 निर्वाचक का नाम : सुनील राउत पिता का नाम:: दुखा राउत मकान संख्या : 3 उम्र : 51 लिंग: : पुरुष	BCS1325794 फोटो उपलब्ध	11 निर्वाचक का नाम : प्रमीला देवी पति का नाम: सुनील राउत मकान संख्या : 3 उम्र : 49 लिंग: : महिला	BCS4691424 फोटो उपलब्ध	12 निर्वाचक का नाम : राजीव कुमार पिता का नाम:: सुनिल राउत मकान संख्या : 3 उम्र : 29 लिंग: : पुरुष	UZP2395598 फोटो उपलब्ध
13 निर्वाचक का नाम : भभीखन राउत पिता का नाम:: डोमा राउत मकान संख्या : 4 उम्र : 64 लिंग: : पुरुष	BCS4691390 फोटो उपलब्ध	14 निर्वाचक का नाम : सोहागनी देवी पति का नाम: भभीखन राउत मकान संख्या : 4 उम्र : 59 लिंग: : महिला	UZP2314482 फोटो उपलब्ध	15 निर्वाचक का नाम : राजेश राउत पिता का नाम:: भभीखन राउत मकान संख्या : 4 उम्र : 34 लिंग: : पुरुष	UZP0378265 फोटो उपलब्ध
16 निर्वाचक का नाम : सोनी देवी पति का नाम: राजेश राउत मकान संख्या : 4 उम्र : 34 लिंग: : महिला	UZP0378570 फोटो उपलब्ध	17 निर्वाचक का नाम : रमेश कुमार पिता का नाम:: भभीखन राउत मकान संख्या : 4 उम्र : 34 लिंग: : पुरुष	UZP2099604 फोटो उपलब्ध	18 निर्वाचक का नाम : प्रतिमा देवी पति का नाम: रमेश राउत मकान संख्या : 4 उम्र : 28 लिंग: : महिला	UZP2379535 फोटो उपलब्ध
19 निर्वाचक का नाम : रवि कुमार पिता का नाम:: भभीखन राउत मकान संख्या : 4 उम्र : 28 लिंग: : पुरुष	UZP2395606 फोटो उपलब्ध	20 निर्वाचक का नाम : अमर राउत पिता का नाम:: झीगन राउत मकान संख्या : 5 उम्र : 51 लिंग: : पुरुष	BCS4691481 फोटो उपलब्ध	21 निर्वाचक का नाम : उरप्रमीला देवी पति का नाम: अमर राउत मकान संख्या : 5 उम्र : 49 लिंग: : महिला	BCS4691432 फोटो उपलब्ध
22 निर्वाचक का नाम : प्रभु राउत पिता का नाम:: झीगन राउत मकान संख्या : 5 उम्र : 47 लिंग: : पुरुष	BCS4691507 फोटो उपलब्ध	23 निर्वाचक का नाम : सुमित्रा देवी पति का नाम: प्रभु राउत मकान संख्या : 5 उम्र : 43 लिंग: : महिला	UZP0378273 फोटो उपलब्ध	24 निर्वाचक का नाम : चुल्हाई राउत पिता का नाम:: चुरामन राउत मकान संख्या : 6 उम्र : 43 लिंग: : पुरुष	BCS4691408 फोटो उपलब्ध
25 निर्वाचक का नाम : गीता देवी पति का नाम: चुल्हाई राउत मकान संख्या : 6 उम्र : 41 लिंग: : महिला	UZP0186569 फोटो उपलब्ध	26 निर्वाचक का नाम : राकेश राउत पिता का नाम:: रामन राउत मकान संख्या : 6 उम्र : 37 लिंग: : पुरुष	UZP0378281 फोटो उपलब्ध	27 निर्वाचक का नाम : माला देवी पति का नाम: राकेश राउत मकान संख्या : 6 उम्र : 36 लिंग: : महिला	UZP0378299 फोटो उपलब्ध
28 निर्वाचक का नाम : चंद्रभूषण मिश्र पिता का नाम:: लाल बाबू मिश्र मकान संख्या : 7 उम्र : 53 लिंग: : पुरुष	UZP1965540 फोटो उपलब्ध	29 निर्वाचक का नाम : जय प्रकाश मिश्र पिता का नाम:: लाल बाबू मिश्र मकान संख्या : 7 उम्र : 49 लिंग: : पुरुष	UZP2314490 फोटो उपलब्ध	30 निर्वाचक का नाम : कमलावती देवी पति का नाम: चंद्र भूषण मिश्रा मकान संख्या : 7 उम्र : 46 लिंग: : महिला	BCS4691655 फोटो उपलब्ध

विधानसभा निर्वाचन क्षेत्र की संख्या एवं नाम : 19-मोतिहारी
अनुभाग संख्या एवं नाम : 1-ढेकहॉ मिश्र टोला

31	UZP3096013	निर्वाचक का नाम : रीना कुमारी पति का नाम: चुमन कुमार मिश्रा मकान संख्या : 7 उम्र : 45 लिंग: : महिला	फोटो उपलब्ध	32	UZP1965557	निर्वाचक का नाम : चुमन कुमार मिश्र पिता का नाम:: लाल बाबू मिश्र मकान संख्या : 7 उम्र : 45 लिंग: : पुरुष	फोटो उपलब्ध	33	UZP0378729	निर्वाचक का नाम : बबिता देवी पति का नाम: ओमप्रकाश मिश्रा मकान संख्या : 7 उम्र : 43 लिंग: : महिला	फोटो उपलब्ध
34	UZP3097268	निर्वाचक का नाम : हेमंत कुमार पिता का नाम:: चंद्रभूषण मिश्रा मकान संख्या : 7 उम्र : 20 लिंग: : पुरुष	फोटो उपलब्ध	35	UZP3208840	निर्वाचक का नाम : सुमंत कुमार पिता का नाम:: चंद्रभूषण मिश्रा मकान संख्या : 7 उम्र : 19 लिंग: : पुरुष	फोटो उपलब्ध	36	UZP1965565	निर्वाचक का नाम : नागेश्वर मिश्र पिता का नाम:: रामऔतार मिश्र मकान संख्या : 9 उम्र : 69 लिंग: : पुरुष	फोटो उपलब्ध
37	BR/03/012/073509	निर्वाचक का नाम : सरस्वती देवी पति का नाम: नागेश्वर मिश्र मकान संख्या : 9 उम्र : 65 लिंग: : महिला	फोटो उपलब्ध	38	UZP1965573	निर्वाचक का नाम : सुकोमल कुमार मिश्रा पिता का नाम:: नागेश्वर मिश्र मकान संख्या : 9 उम्र : 47 लिंग: : पुरुष	फोटो उपलब्ध	39	BCS4691671	निर्वाचक का नाम : मीरा देवी पति का नाम: सुकोमल कुमार मिश्रा मकान संख्या : 9 उम्र : 43 लिंग: : महिला	फोटो उपलब्ध
40	UZP2908077	निर्वाचक का नाम : शिवम कुमार पिता का नाम:: सुकोमल मिश्रा मकान संख्या : 09 उम्र : 23 लिंग: : पुरुष	फोटो उपलब्ध	41	UZP3096443	निर्वाचक का नाम : हिमांशु कुमार पिता का नाम:: सुकोमल कुमार मिश्रा मकान संख्या : 9 उम्र : 21 लिंग: : पुरुष	फोटो उपलब्ध	42	UZP1965599	निर्वाचक का नाम : सावित्री देवी पति का नाम: चन्देश्वर मिश्र मकान संख्या : 10 उम्र : 65 लिंग: : महिला	फोटो उपलब्ध
43	UZP1965581	निर्वाचक का नाम : चन्देश्वर मिश्र पिता का नाम:: रामऔतार मिश्र मकान संख्या : 10 उम्र : 64 लिंग: : पुरुष	फोटो उपलब्ध	44	BCS4693701	निर्वाचक का नाम : दिनकर कुमार मिश्र पिता का नाम:: चन्देश्वर मिश्र मकान संख्या : 10 उम्र : 37 लिंग: : पुरुष	फोटो उपलब्ध	45	UZP2405041	निर्वाचक का नाम : लक्की मिश्रा पति का नाम: रविरंजन कुमार मिश्रा मकान संख्या : 10 उम्र : 29 लिंग: : महिला	फोटो उपलब्ध
46	UZP3234267	निर्वाचक का नाम : चांदनी कुमारी पिता का नाम:: दिनकर कुमार मिश्रा मकान संख्या : 10 उम्र : 19 लिंग: : महिला	फोटो उपलब्ध	47	UZP0378307	निर्वाचक का नाम : कामेश्वर मिश्र पिता का नाम:: रामऔतार मिश्र मकान संख्या : 11 उम्र : 67 लिंग: : पुरुष	फोटो उपलब्ध	48	UZP1344092	निर्वाचक का नाम : रेखा पाण्डेय पिता का नाम:: प्रभु पाण्डेय मकान संख्या : 11 उम्र : 40 लिंग: : महिला	फोटो उपलब्ध
49	UZP0378794	निर्वाचक का नाम : रविरंजन कुमार मिश्र पिता का नाम:: कामेश्वर मिश्र मकान संख्या : 11 उम्र : 34 लिंग: : पुरुष	फोटो उपलब्ध	# 50	UZP0378737	निर्वाचक का नाम : मणिकांत कुमार पिता का नाम:: कामेश्वर मिश्रा मकान संख्या : 11 उम्र : 34 लिंग: : पुरुष	फोटो उपलब्ध	51	UZP1965615	निर्वाचक का नाम : नंद किशोर मिश्र पिता का नाम:: विन्देश्वरी मिश्र मकान संख्या : 12 उम्र : 59 लिंग: : पुरुष	फोटो उपलब्ध
52	BCS4691622	निर्वाचक का नाम : शारदा देवी पति का नाम: नंदकिशोर मिश्र मकान संख्या : 12 उम्र : 57 लिंग: : महिला	फोटो उपलब्ध	53	BCS2571248	निर्वाचक का नाम : शैलेंद्र कुमार मिश्रा पिता का नाम:: नन्द किशोर कुमार मकान संख्या : 12 उम्र : 43 लिंग: : पुरुष	फोटो उपलब्ध	54	UZP0378315	निर्वाचक का नाम : रंजू देवी पति का नाम: शैलेन्द्र कुमार मिश्र मकान संख्या : 12 उम्र : 39 लिंग: : महिला	फोटो उपलब्ध
55	UZP2099653	निर्वाचक का नाम : पूजा कुमारी पिता का नाम:: शैलेन्द्र मिश्र मकान संख्या : 12 उम्र : 36 लिंग: : महिला	फोटो उपलब्ध	56	UZP2299709	निर्वाचक का नाम : कृती मिश्रा पति का नाम: रूद्र कुमार मकान संख्या : 12 उम्र : 31 लिंग: : महिला	फोटो उपलब्ध	57	UZP2299717	निर्वाचक का नाम : निखिल कुमार मिश्रा पिता का नाम:: नन्दकिशोर मिश्रा मकान संख्या : 12 उम्र : 28 लिंग: : पुरुष	फोटो उपलब्ध
58	UZP3120367	निर्वाचक का नाम : नीतू कुमारी पति का नाम: निखिल कुमार मिश्रा मकान संख्या : 12 उम्र : 21 लिंग: : महिला	फोटो उपलब्ध	59	UZP0378802	निर्वाचक का नाम : अनिल कुमार मिश्र पिता का नाम:: रामचंद्र मिश्र मकान संख्या : 13 उम्र : 49 लिंग: : पुरुष	फोटो उपलब्ध	60	BCS4691549	निर्वाचक का नाम : कुमकुम देवी पति का नाम: अनिल कुमार मिश्रा मकान संख्या : 13 उम्र : 42 लिंग: : महिला	फोटो उपलब्ध

61	UZP2483634	निर्वाचक का नाम : अभिषेक कुमार पिता का नाम: अनिल कुमार मिश्र मकान संख्या : 13 उम्र : 26 लिंग: : पुरुष	फोटो उपलब्ध	62	UZP2900827	निर्वाचक का नाम : सुरभी कुमारी पिता का नाम: अनिल मिश्र मकान संख्या : 13 उम्र : 22 लिंग: : महिला	फोटो उपलब्ध	63	UZP2314516	निर्वाचक का नाम : लालमती देवी पिता का नाम: रामवृक्ष मिश्र मकान संख्या : 14 उम्र : 74 लिंग: : महिला	फोटो उपलब्ध
64	UZP1965623	निर्वाचक का नाम : विनोद कुमार मिश्र पिता का नाम: रामवृक्ष मिश्र मकान संख्या : 14 उम्र : 52 लिंग: : पुरुष	फोटो उपलब्ध	65	UZP0186635	निर्वाचक का नाम : प्रतिमा देवी पिता का नाम: विनोद कुमार मिश्र मकान संख्या : 14 उम्र : 47 लिंग: : महिला	फोटो उपलब्ध	66	UZP1965631	निर्वाचक का नाम : प्रमोद कुमार मिश्र पिता का नाम: रामवृक्ष मिश्र मकान संख्या : 14 उम्र : 45 लिंग: : पुरुष	फोटो उपलब्ध
67	UZP0186627	निर्वाचक का नाम : पुनम देवी पिता का नाम: प्रमोद मिश्र मकान संख्या : 14 उम्र : 39 लिंग: : महिला	फोटो उपलब्ध	68	UZP2099661	निर्वाचक का नाम : मुन्नी कुमारी पिता का नाम: मनोज मिश्र मकान संख्या : 14 उम्र : 36 लिंग: : महिला	फोटो उपलब्ध	69	UZP2907897	निर्वाचक का नाम : राहुल कुमार पिता का नाम: प्रमोद मिश्र मकान संख्या : 14 उम्र : 23 लिंग: : पुरुष	फोटो उपलब्ध
70	UZP2902617	निर्वाचक का नाम : रोहन कुमार पिता का नाम: प्रमोद कुमार मिश्र मकान संख्या : 14 उम्र : 22 लिंग: : पुरुष	फोटो उपलब्ध	71	UZP2905651	निर्वाचक का नाम : गोविन्द कुमार पिता का नाम: विनोद कुमार मिश्र मकान संख्या : 14 उम्र : 22 लिंग: : पुरुष	फोटो उपलब्ध	72	BR/03/012/073511	निर्वाचक का नाम : सुशीला देवी पिता का नाम: रामदेव मिश्र मकान संख्या : 15 उम्र : 75 लिंग: : महिला	फोटो उपलब्ध
73	UZP2314532	निर्वाचक का नाम : अरविंद कुमार मिश्र पिता का नाम: रामदेव मिश्र मकान संख्या : 15 उम्र : 49 लिंग: : पुरुष	फोटो उपलब्ध	74	BCS4691572	निर्वाचक का नाम : अंजू पिता का नाम: अरविंद मिश्र मकान संख्या : 15 उम्र : 49 लिंग: : महिला	फोटो उपलब्ध	75	UZP1965649	निर्वाचक का नाम : अरूण कुमार मिश्र पिता का नाम: रामदेव मिश्र मकान संख्या : 15 उम्र : 45 लिंग: : पुरुष	फोटो उपलब्ध
76	UZP2299691	निर्वाचक का नाम : अशिका कुमारी पिता का नाम: अरविन्द मिश्र मकान संख्या : 15 उम्र : 29 लिंग: : महिला	फोटो उपलब्ध	77	UZP2596187	निर्वाचक का नाम : अंकित कुमार पिता का नाम: अरविन्द मिश्र मकान संख्या : 15 उम्र : 24 लिंग: : पुरुष	फोटो उपलब्ध	78	UZP3135399	निर्वाचक का नाम : स्वीटी कुमारी पिता का नाम: जनार्दन मिश्र मकान संख्या : 15 उम्र : 19 लिंग: : महिला	फोटो उपलब्ध
79	UZP1965656	निर्वाचक का नाम : जनार्दन मिश्र पिता का नाम: भोलानाथ मिश्र मकान संख्या : 16 उम्र : 55 लिंग: : पुरुष	फोटो उपलब्ध	80	UZP1965664	निर्वाचक का नाम : संजय मिश्र पिता का नाम: भोलानाथ मिश्र मकान संख्या : 16 उम्र : 49 लिंग: : पुरुष	फोटो उपलब्ध	81	BCS4691556	निर्वाचक का नाम : पुष्पा देवी पिता का नाम: जनार्दन मिश्र मकान संख्या : 16 उम्र : 43 लिंग: : महिला	फोटो उपलब्ध
82	UZP2744837	निर्वाचक का नाम : गोल्डी कुमारी पिता का नाम: जनार्दन मिश्र मकान संख्या : 16 उम्र : 24 लिंग: : महिला	फोटो उपलब्ध	83	UZP2784866	निर्वाचक का नाम : गुडी कुमारी पिता का नाम: जनार्दन मिश्र मकान संख्या : 16 उम्र : 23 लिंग: : महिला	फोटो उपलब्ध	84	UZP3234309	निर्वाचक का नाम : रूपम कुमारी पिता का नाम: जनार्दन मिश्र मकान संख्या : 16 उम्र : 18 लिंग: : महिला	फोटो उपलब्ध
85	UZP1965672	निर्वाचक का नाम : शांति देवी पिता का नाम: मुरलीमनोहर मिश्र मकान संख्या : 17 उम्र : 79 लिंग: : महिला	फोटो उपलब्ध	86	UZP1965680	निर्वाचक का नाम : रामेश्वर मिश्र पिता का नाम: बद्री नाथ मिश्र मकान संख्या : 17 उम्र : 64 लिंग: : पुरुष	फोटो उपलब्ध	87	BCS4691580	निर्वाचक का नाम : रमीता देवी पिता का नाम: रामेश्वर मिश्र मकान संख्या : 17 उम्र : 62 लिंग: : महिला	फोटो उपलब्ध
88	UZP1965698	निर्वाचक का नाम : विनोद मिश्र पिता का नाम: मुरली मनोहर मिश्र मकान संख्या : 17 उम्र : 45 लिंग: : पुरुष	फोटो उपलब्ध	89	BCS2573038	निर्वाचक का नाम : सुबोध कुमार मिश्र पिता का नाम: मुरलीमनोहर मिश्र मकान संख्या : 17 उम्र : 41 लिंग: : पुरुष	फोटो उपलब्ध	90	BCS4691648	निर्वाचक का नाम : नीलम देवी पिता का नाम: विनोद मिश्र मकान संख्या : 17 उम्र : 39 लिंग: : महिला	फोटो उपलब्ध

विधानसभा निर्वाचन क्षेत्र की संख्या एवं नाम : 19-मोतिहारी

अनुभाग संख्या एवं नाम : 1-ढेकहॉ मिश्र टोला

91	UZP2099679	निर्वाचक का नाम : हिमांशु कुमार पिता का नाम: विनोद मिश्र मकान संख्या : 17 उम्र : 36 लिंग: : पुरुष	फोटो उपलब्ध	92	UZP2905933	निर्वाचक का नाम : रिची कुमारी पति का नाम: हिमांशु कुमार मकान संख्या : 17 उम्र : 24 लिंग: : महिला	फोटो उपलब्ध	93	UZP2905743	निर्वाचक का नाम : जुही कुमारी पिता का नाम: रामेश्वर मिश्र मकान संख्या : 17 उम्र : 23 लिंग: : महिला	फोटो उपलब्ध
94	UZP3120359	निर्वाचक का नाम : चांदनी कुमारी पिता का नाम: विनोद मिश्र मकान संख्या : 17 उम्र : 21 लिंग: : महिला	फोटो उपलब्ध	95	BR/03/012/735123	निर्वाचक का नाम : शैलेन्द्र देवी पति का नाम: उमेश मिश्र मकान संख्या : 18 उम्र : 62 लिंग: : महिला	फोटो उपलब्ध	96	UZP0186379	निर्वाचक का नाम : सत्येन्द्र कुमार मिश्र पिता का नाम: मुरली मनोहर मिश्र मकान संख्या : 18 उम्र : 37 लिंग: : पुरुष	फोटो उपलब्ध
97	UZP0874917	निर्वाचक का नाम : अलका कुमारी पिता का नाम: उमेश मिश्र मकान संख्या : 18 उम्र : 35 लिंग: : महिला	फोटो उपलब्ध	98	UZP2099695	निर्वाचक का नाम : विकास कुमार मिश्र पिता का नाम: शैलेन्द्र मिश्र मकान संख्या : 18 उम्र : 34 लिंग: : पुरुष	फोटो उपलब्ध	99	UZP1965714	निर्वाचक का नाम : अवधेश मिश्र पिता का नाम: रघुनाथ मिश्र मकान संख्या : 19 उम्र : 71 लिंग: : पुरुष	फोटो उपलब्ध
100	BR/03/012/735125	निर्वाचक का नाम : चंदा देवी पति का नाम: अवधेश मिश्र मकान संख्या : 19 उम्र : 69 लिंग: : महिला	फोटो उपलब्ध	101	BR/03/012/73534	निर्वाचक का नाम : दिवाकर कुमार मिश्र पिता का नाम: अवधेश मिश्र मकान संख्या : 19 उम्र : 42 लिंग: : पुरुष	फोटो उपलब्ध	102	BCS2571123	निर्वाचक का नाम : सुधाकर कुमार मिश्र पिता का नाम: अवधेश मिश्र मकान संख्या : 19 उम्र : 39 लिंग: : पुरुष	फोटो उपलब्ध
103	UZP0378323	निर्वाचक का नाम : रूबी देवी पति का नाम: दिवाकर मिश्र मकान संख्या : 19 उम्र : 39 लिंग: : महिला	फोटो उपलब्ध	104	UZP2099703	निर्वाचक का नाम : मोनिका मिश्र पति का नाम: मृत्युंजय मिश्र मकान संख्या : 19 उम्र : 36 लिंग: : महिला	फोटो उपलब्ध	105	UZP0378752	निर्वाचक का नाम : नन्ही मिश्र पति का नाम: सुधाकर कुमार मिश्र मकान संख्या : 19 उम्र : 36 लिंग: : महिला	फोटो उपलब्ध
106	BR/03/012/073515	निर्वाचक का नाम : जोसन देवी पति का नाम: शंभू मिश्र मकान संख्या : 20 उम्र : 84 लिंग: : महिला	फोटो उपलब्ध	107	BCS1326206	निर्वाचक का नाम : विपिन मिश्र पिता का नाम: शंभू मिश्र मकान संख्या : 20 उम्र : 51 लिंग: : पुरुष	फोटो उपलब्ध	108	BCS4691747	निर्वाचक का नाम : रीता देवी पति का नाम: विपिन मिश्र मकान संख्या : 20 उम्र : 49 लिंग: : महिला	फोटो उपलब्ध
109	BCS2574432	निर्वाचक का नाम : संतोष मिश्र पिता का नाम: शंभू मिश्र मकान संख्या : 20 उम्र : 41 लिंग: : पुरुष	फोटो उपलब्ध	110	UZP2099711	निर्वाचक का नाम : आकाश कुमार पिता का नाम: संतोष मिश्र मकान संख्या : 20 उम्र : 34 लिंग: : पुरुष	फोटो उपलब्ध	111	UZP2846590	निर्वाचक का नाम : राजू मिश्र पिता का नाम: विपिन मिश्र मकान संख्या : 20 उम्र : 26 लिंग: : पुरुष	फोटो उपलब्ध
112	UZP1965722	निर्वाचक का नाम : भुनेश्वर मिश्र पिता का नाम: गोवर्धन मिश्र मकान संख्या : 21 उम्र : 84 लिंग: : पुरुष	फोटो उपलब्ध	113	BR/03/012/735398	निर्वाचक का नाम : उदय कुमार मिश्र पिता का नाम: भुनेश्वर मिश्र मकान संख्या : 21 उम्र : 50 लिंग: : पुरुष	फोटो उपलब्ध	114	UZP1965748	निर्वाचक का नाम : बची देवी पुन पति का नाम: उदय कुमार मिश्र मकान संख्या : 21 उम्र : 48 लिंग: : महिला	फोटो उपलब्ध
115	UZP2099729	निर्वाचक का नाम : अभय कुमार मिश्र पिता का नाम: भुनेश्वर मिश्र मकान संख्या : 21 उम्र : 47 लिंग: : पुरुष	फोटो उपलब्ध	116	BR/03/012/073514	निर्वाचक का नाम : संजय कुमार मिश्र पिता का नाम: भुनेश्वर मिश्र मकान संख्या : 21 उम्र : 45 लिंग: : पुरुष	फोटो उपलब्ध	117	UZP2379550	निर्वाचक का नाम : गुड्डू देवी पति का नाम: संजय कुमार मिश्र मकान संख्या : 21 उम्र : 40 लिंग: : महिला	फोटो उपलब्ध
118	UZP2099737	निर्वाचक का नाम : रींकू देवी पति का नाम: अभय मिश्र मकान संख्या : 21 उम्र : 40 लिंग: : महिला	फोटो उपलब्ध	119	UZP1965755	निर्वाचक का नाम : विजय कुमार मिश्र पिता का नाम: नवल किशोर मिश्र मकान संख्या : 22 उम्र : 52 लिंग: : पुरुष	फोटो उपलब्ध	120	BCS4691606	निर्वाचक का नाम : शशि मिश्र पति का नाम: विजय कुमार मिश्र मकान संख्या : 22 उम्र : 42 लिंग: : महिला	फोटो उपलब्ध

121	UZP2902500	निर्वाचक का नाम : अंकिता कुमारी पिता का नाम: विजय कुमार मिश्र मकान संख्या : 22 उम्र : 22 लिंग: : महिला	फोटो उपलब्ध	122	UZP1965771	निर्वाचक का नाम : शोशिला देवी पति का नाम: श्रीनारायण मिश्र मकान संख्या : 23 उम्र : 81 लिंग: : महिला	फोटो उपलब्ध	123	UZP1965789	निर्वाचक का नाम : अरविंद मिश्र पिता का नाम: श्रीनारायण मिश्र मकान संख्या : 23 उम्र : 54 लिंग: : पुरुष	फोटो उपलब्ध
124	UZP0378505	निर्वाचक का नाम : पुष्पा देवी पति का नाम: अरविंद मिश्र मकान संख्या : 23 उम्र : 52 लिंग: : महिला	फोटो उपलब्ध	125	UZP0378513	निर्वाचक का नाम : अमन कुमार पिता का नाम: अरविन्द मिश्र मकान संख्या : 23 उम्र : 34 लिंग: : पुरुष	फोटो उपलब्ध	126	UZP2314540	निर्वाचक का नाम : लालबिन्दी देवी पति का नाम: गोपाल मिश्र मकान संख्या : 24 उम्र : 67 लिंग: : महिला	फोटो उपलब्ध
127	UZP1965797	निर्वाचक का नाम : शैलेन्द्र कुमार मिश्र पिता का नाम: गोपाल मिश्र मकान संख्या : 24 उम्र : 54 लिंग: : पुरुष	फोटो उपलब्ध	128	BCS1327162	निर्वाचक का नाम : भीशमा देवी पति का नाम: शैलेन्द्र कुमार मिश्र मकान संख्या : 24 उम्र : 49 लिंग: : महिला	फोटो उपलब्ध	129	BCS1327170	निर्वाचक का नाम : मनीष कुमार मिश्रा पिता का नाम: गोपाल मिश्र मकान संख्या : 24 उम्र : 42 लिंग: : पुरुष	फोटो उपलब्ध
130	UZP0378539	निर्वाचक का नाम : कमलेश कुमार मिश्र पिता का नाम: गोपाल मिश्र मकान संख्या : 24 उम्र : 39 लिंग: : पुरुष	फोटो उपलब्ध	131	BCS2572212	निर्वाचक का नाम : दीपक कुमार मिश्रा पिता का नाम: गोपाल मिश्रा मकान संख्या : 24 उम्र : 38 लिंग: : पुरुष	फोटो उपलब्ध	132	UZP0378521	निर्वाचक का नाम : कुंदन कुमार मिश्रा पिता का नाम: मदन मोहन मिश्रा मकान संख्या : 24 उम्र : 38 लिंग: : पुरुष	फोटो उपलब्ध
133	UZP0378760	निर्वाचक का नाम : आकाश कुमार मिश्रा पिता का नाम: गोपाल मिश्रा मकान संख्या : 24 उम्र : 38 लिंग: : पुरुष	फोटो उपलब्ध	134	UZP2099745	निर्वाचक का नाम : मेनका मिश्र पति का नाम: मनीष कुमार मिश्र मकान संख्या : 24 उम्र : 37 लिंग: : महिला	फोटो उपलब्ध	135	UZP0378547	निर्वाचक का नाम : मिश्रा मधुलिका मधु पति का नाम: कमलेश कुमार मिश्र मकान संख्या : 24 उम्र : 37 लिंग: : महिला	फोटो उपलब्ध
136	UZP2099752	निर्वाचक का नाम : अभिरूची देवी पति का नाम: दीपक कुमार मिश्रा मकान संख्या : 24 उम्र : 36 लिंग: : महिला	फोटो उपलब्ध	137	UZP0378554	निर्वाचक का नाम : मिथलेश देवी पति का नाम: मदन मोहन मिश्र मकान संख्या : 25 उम्र : 52 लिंग: : महिला	फोटो उपलब्ध	138	UZP0378562	निर्वाचक का नाम : चमचम कुमार मिश्रा पिता का नाम: मदन मोहन मिश्र मकान संख्या : 25 उम्र : 41 लिंग: : पुरुष	फोटो उपलब्ध
139	BCS4691614	निर्वाचक का नाम : रेणु देवी पति का नाम: बृज मोहन मिश्र मकान संख्या : 26 उम्र : 55 लिंग: : महिला	फोटो उपलब्ध	140	UZP0186478	निर्वाचक का नाम : रेणु मिश्रा पति का नाम: जयप्रकाश मिश्रा मकान संख्या : 26 उम्र : 46 लिंग: : महिला	फोटो उपलब्ध	141	UZP3240819	निर्वाचक का नाम : शिया कुअर पति का नाम: रामाश्रय मिश्र मकान संख्या : 27 उम्र : 79 लिंग: : महिला	फोटो उपलब्ध
142	BR/03/012/073520	निर्वाचक का नाम : विश्वनाथ मिश्र पिता का नाम: रामाश्रय मिश्र मकान संख्या : 27 उम्र : 59 लिंग: : पुरुष	फोटो उपलब्ध	143	UZP0186643	निर्वाचक का नाम : मीना देवी पति का नाम: विश्वनाथ मिश्र मकान संख्या : 27 उम्र : 56 लिंग: : महिला	फोटो उपलब्ध	144	BR/03/012/735271	निर्वाचक का नाम : शिवनाथ मिश्र पिता का नाम: रामाश्रय मिश्र मकान संख्या : 27 उम्र : 56 लिंग: : पुरुष	फोटो उपलब्ध
145	BR/03/012/735290	निर्वाचक का नाम : बैद्यनाथ मिश्र पिता का नाम: रामाश्रय मिश्र मकान संख्या : 27 उम्र : 48 लिंग: : पुरुष	फोटो उपलब्ध	146	BCS4691697	निर्वाचक का नाम : अर्चना देवी पति का नाम: शिव नाथ मिश्र मकान संख्या : 27 उम्र : 44 लिंग: : महिला	फोटो उपलब्ध	147	BCS4691721	निर्वाचक का नाम : सीमा देवी पति का नाम: वैद्यनाथ मिश्र मकान संख्या : 27 उम्र : 43 लिंग: : महिला	फोटो उपलब्ध
148	UZP2099778	निर्वाचक का नाम : उपेन्द्र कुमार मिश्र पिता का नाम: विश्वनाथ मिश्र मकान संख्या : 27 उम्र : 35 लिंग: : पुरुष	फोटो उपलब्ध	149	UZP2099786	निर्वाचक का नाम : किशन कुमार मिश्र पिता का नाम: विश्वनाथ मिश्र मकान संख्या : 27 उम्र : 34 लिंग: : पुरुष	फोटो उपलब्ध	150	UZP3199585	निर्वाचक का नाम : निशा कुमारी पति का नाम: अभिषेक कुमार मिश्रा मकान संख्या : 27 उम्र : 24 लिंग: : महिला	फोटो उपलब्ध

विधानसभा निर्वाचन क्षेत्र की संख्या एवं नाम : 19-मोतिहारी
अनुभाग संख्या एवं नाम : 1-ढेकहॉ मिश्र टोला

151	UZP2902781	निर्वाचक का नाम : अभिषेक कुमार मिश्रा पिता का नाम: विश्वनाथ मिश्रा मकान संख्या : 27 उम्र : 23 लिंग: : पुरुष	फोटो उपलब्ध	152	UZP3208956	निर्वाचक का नाम : अभिमन्यु कुमार पिता का नाम: शिवनाथ मिश्रा मकान संख्या : 27 उम्र : 21 लिंग: : पुरुष	फोटो उपलब्ध	153	UZP3085081	निर्वाचक का नाम : सोनू कुमार मिश्रा पिता का नाम: शिवनाथ मिश्रा मकान संख्या : 27 उम्र : 19 लिंग: : पुरुष	फोटो उपलब्ध
154	BCS4691705	निर्वाचक का नाम : गीता देवी पति का नाम: रामचंद्र मिश्र मकान संख्या : 28 उम्र : 69 लिंग: : महिला	फोटो उपलब्ध	155	UZP0186403	निर्वाचक का नाम : शत्रुघ्न तिवारी पिता का नाम: वशिष्ठ नारायण तिवारी मकान संख्या : 28 उम्र : 42 लिंग: : पुरुष	फोटो उपलब्ध	156	BCS2571982	निर्वाचक का नाम : दिनेश कुमार मिश्रा पिता का नाम: राम चंद्र मिश्रा मकान संख्या : 28 उम्र : 38 लिंग: : पुरुष	फोटो उपलब्ध
157	UZP0378331	निर्वाचक का नाम : कुमारी रीमा पति का नाम: दिनेश कुमार मिश्रा मकान संख्या : 28 उम्र : 36 लिंग: : महिला	फोटो उपलब्ध	158	UZP1344100	निर्वाचक का नाम : रजनीश कुमार पिता का नाम: रामचंद्र मिश्र मकान संख्या : 28 उम्र : 34 लिंग: : पुरुष	फोटो उपलब्ध	159	UZP2784841	निर्वाचक का नाम : ज्योति कुमारी पति का नाम: रजनीश कुमार मिश्र मकान संख्या : 28 उम्र : 27 लिंग: : महिला	फोटो उपलब्ध
160	UZP3079688	निर्वाचक का नाम : मणि कुमारी पति का नाम: रविरंजन कुमार मिश्रा मकान संख्या : 28 उम्र : 21 लिंग: : महिला	फोटो उपलब्ध	161	UZP3210739	निर्वाचक का नाम : रौशनी कुमारी पिता का नाम: शत्रुघ्न तिवारी मकान संख्या : 28 उम्र : 19 लिंग: : महिला	फोटो उपलब्ध	162	UZP3211950	निर्वाचक का नाम : नितीश रोशन तिवारी पिता का नाम: शत्रुघ्न तिवारी मकान संख्या : 28 उम्र : 18 लिंग: : पुरुष	फोटो उपलब्ध
163	UZP2314557	निर्वाचक का नाम : रम्भा देवी पति का नाम: बिन्दा बिहारी मिश्र मकान संख्या : 29 उम्र : 65 लिंग: : महिला	फोटो उपलब्ध	164	UZP0378604	निर्वाचक का नाम : प्रज्ञा कुमारी पति का नाम: राजकुमार मिश्र मकान संख्या : 29 उम्र : 36 लिंग: : महिला	फोटो उपलब्ध	165	UZP0378596	निर्वाचक का नाम : राजकुमार मिश्र पिता का नाम: विन्दा बिहारी मिश्र मकान संख्या : 29 उम्र : 35 लिंग: : पुरुष	फोटो उपलब्ध
166	BR/03/012/073529	निर्वाचक का नाम : दीनदयाल मिश्र पिता का नाम: मेवा मिश्र मकान संख्या : 30 उम्र : 84 लिंग: : पुरुष	फोटो उपलब्ध	167	BCS4691887	निर्वाचक का नाम : विभा देवी पति का नाम: दीनदयाल मिश्र मकान संख्या : 30 उम्र : 54 लिंग: : महिला	फोटो उपलब्ध	168	UZP0378612	निर्वाचक का नाम : रविरंजन कुमार पिता का नाम: दीनदयाल मिश्र मकान संख्या : 30 उम्र : 37 लिंग: : पुरुष	फोटो उपलब्ध
169	UZP0378620	निर्वाचक का नाम : प्रियरंजन कुमार पिता का नाम: दीनदयाल मिश्र मकान संख्या : 30 उम्र : 35 लिंग: : पुरुष	फोटो उपलब्ध	170	UZP2299733	निर्वाचक का नाम : रिंकी कुमारी पति का नाम: रविरंजन कुमार मकान संख्या : 30 उम्र : 30 लिंग: : महिला	फोटो उपलब्ध	171	UZP2991107	निर्वाचक का नाम : शालू कुमारी पति का नाम: प्रियरंजन कुमार मकान संख्या : 30 उम्र : 25 लिंग: : महिला	फोटो उपलब्ध
172	UZP0378349	निर्वाचक का नाम : निरंजन कुमार पिता का नाम: उमाकांत मिश्रा मकान संख्या : 31 उम्र : 36 लिंग: : पुरुष	फोटो उपलब्ध	173	UZP3096526	निर्वाचक का नाम : प्रतिमा कुमारी पति का नाम: निरंजन कुमार मकान संख्या : 31 उम्र : 26 लिंग: : महिला	फोटो उपलब्ध	174	UZP1965821	निर्वाचक का नाम : उमाकांत मिश्र पिता का नाम: बाबू लाल मिश्र मकान संख्या : 32 उम्र : 69 लिंग: : पुरुष	फोटो उपलब्ध
175	UZP1965839	निर्वाचक का नाम : हिरामणि पति का नाम: उमाकांत मिश्र मकान संख्या : 32 उम्र : 66 लिंग: : महिला	फोटो उपलब्ध	176	UZP2099802	निर्वाचक का नाम : राधाकांत मिश्र पिता का नाम: मुक्तिनाथ मिश्र मकान संख्या : 32 उम्र : 66 लिंग: : पुरुष	फोटो उपलब्ध	177	UZP0186429	निर्वाचक का नाम : रमाकांत मिश्रा पिता का नाम: बाबूलाल मिश्रा मकान संख्या : 32 उम्र : 65 लिंग: : पुरुष	फोटो उपलब्ध
178	UZP2299675	निर्वाचक का नाम : हरिशंकर मिश्रा पिता का नाम: मुक्ति मिश्रा मकान संख्या : 32 उम्र : 60 लिंग: : पुरुष	फोटो उपलब्ध	179	UZP2299725	निर्वाचक का नाम : डौली देवी पति का नाम: हरिशंकर मिश्रा मकान संख्या : 32 उम्र : 52 लिंग: : महिला	फोटो उपलब्ध	180	UZP1965862	निर्वाचक का नाम : प्रेम मिश्र पिता का नाम: बाबू लाल मिश्र मकान संख्या : 32 उम्र : 51 लिंग: : पुरुष	फोटो उपलब्ध

विधानसभा निर्वाचन क्षेत्र की संख्या एवं नाम : 19-मोतिहारी
अनुभाग संख्या एवं नाम : 1-ढेकहॉ मिश्र टोला

181	UZP1965854	निर्वाचक का नाम : रीतु देवी पति का नाम: हीराकांत मिश्र मकान संख्या : 32 उम्र : 49 लिंग: : महिला	182	BCS4691523	निर्वाचक का नाम : अजय मिश्र पिता का नाम:: बाबू लाल मिश्र मकान संख्या : 32 उम्र : 49 लिंग: : पुरुष	183	UZP0186619	निर्वाचक का नाम : विजय कुमार मिश्रा पिता का नाम:: बाबू लाल मिश्र मकान संख्या : 32 उम्र : 45 लिंग: : पुरुष
184	BCS4691762	निर्वाचक का नाम : मीनू कुमारी मिश्र पति का नाम: अजय मिश्र मकान संख्या : 32 उम्र : 44 लिंग: : महिला	185	BCS4691788	निर्वाचक का नाम : इंदु कुमारी मिश्र पति का नाम: प्रेम मिश्र मकान संख्या : 32 उम्र : 44 लिंग: : महिला	186	UZP2099828	निर्वाचक का नाम : अनुराग कुमार मिश्र पिता का नाम:: राधाकांत मिश्र मकान संख्या : 32 उम्र : 36 लिंग: : पुरुष
187	UZP2099810	निर्वाचक का नाम : रौशन कुमार मिश्रा पिता का नाम:: राधाकांत मिश्र मकान संख्या : 32 उम्र : 36 लिंग: : पुरुष	188	UZP2099844	निर्वाचक का नाम : शिल्पी कुमारी पिता का नाम:: हिराकांत मिश्रा मकान संख्या : 32 उम्र : 31 लिंग: : महिला	189	UZP2405033	निर्वाचक का नाम : कुमारी पम्मी पति का नाम: रौशन कुमार मिश्रा मकान संख्या : 32 उम्र : 28 लिंग: : महिला
190	UZP2395580	निर्वाचक का नाम : बिट्टू कुमार पिता का नाम:: हीराकांत मिश्रा मकान संख्या : 32 उम्र : 26 लिंग: : पुरुष	191	UZP2566230	निर्वाचक का नाम : पंकज कुमार पिता का नाम:: प्रेम मिश्र मकान संख्या : 32 उम्र : 26 लिंग: : पुरुष	192	UZP2991800	निर्वाचक का नाम : संध्या कुमारी पिता का नाम:: हीराकांत मिश्रा मकान संख्या : 32 उम्र : 26 लिंग: : महिला
193	UZP3087749	निर्वाचक का नाम : निरुपा कुमारी पिता का नाम:: अजय मिश्रा मकान संख्या : 32 उम्र : 26 लिंग: : महिला	194	UZP2744746	निर्वाचक का नाम : विक्रम कुमार पिता का नाम:: हरिशंकर मिश्रा मकान संख्या : 32 उम्र : 25 लिंग: : पुरुष	195	UZP2902104	निर्वाचक का नाम : छोटी कुमारी पिता का नाम:: अजय मिश्र मकान संख्या : 32 उम्र : 25 लिंग: : महिला
196	UZP3120383	निर्वाचक का नाम : गुलशन कुमार पिता का नाम:: हीराकांत मिश्रा मकान संख्या : 32 उम्र : 25 लिंग: : पुरुष	197	UZP3079662	निर्वाचक का नाम : प्रियंका कुमारी पति का नाम: बिट्टू कुमार मकान संख्या : 32 उम्र : 23 लिंग: : महिला	198	UZP3037835	निर्वाचक का नाम : गुडिया कुमारी पिता का नाम:: हरिशंकर मकान संख्या : 32 उम्र : 22 लिंग: : महिला
199	UZP3120409	निर्वाचक का नाम : निखिल कुमार पिता का नाम:: प्रेमकांत मिश्रा मकान संख्या : 32 उम्र : 21 लिंग: : पुरुष	200	UZP3087814	निर्वाचक का नाम : मनीषा कुमारी माता का नाम: मीनू कुमारी मिश्र मकान संख्या : 32 उम्र : 20 लिंग: : महिला	201	UZP3088812	निर्वाचक का नाम : सिद्धार्थ कुमार पिता का नाम:: ब्रजेश कुमार मिश्रा मकान संख्या : 32 उम्र : 20 लिंग: : पुरुष
202	UZP3085180	निर्वाचक का नाम : शिवम कुमार मिश्रा पिता का नाम:: अजय मिश्रा मकान संख्या : 32 उम्र : 19 लिंग: : पुरुष	203	UZP3120441	निर्वाचक का नाम : उत्कर्ष कुमार मिश्रा पिता का नाम:: विजय कुमार मिश्रा मकान संख्या : 32 उम्र : 19 लिंग: : पुरुष	204	UZP0186338	निर्वाचक का नाम : शांति कुंवर पति का नाम: शेखर मिश्र मकान संख्या : 33 उम्र : 89 लिंग: : महिला
205	UZP0186346	निर्वाचक का नाम : विनोद मिश्र पिता का नाम:: शीतल मिश्र मकान संख्या : 33 उम्र : 54 लिंग: : पुरुष	206	UZP1965870	निर्वाचक का नाम : शोशिला देवी पति का नाम: विनोद मिश्र मकान संख्या : 33 उम्र : 52 लिंग: : महिला	207	UZP2099851	निर्वाचक का नाम : निलेश कुमार मिश्रा पिता का नाम:: विनोद मिश्रा मकान संख्या : 33 उम्र : 44 लिंग: : पुरुष
208	UZP3120375	निर्वाचक का नाम : आयुष कुमार पिता का नाम:: निलेश कुमार मिश्रा मकान संख्या : 33 उम्र : 19 लिंग: : पुरुष	209	UZP0378364	निर्वाचक का नाम : संजय मिश्रा पिता का नाम:: मुक्तिनाथ मिश्रा मकान संख्या : 34 उम्र : 49 लिंग: : पुरुष	210	UZP0378372	निर्वाचक का नाम : रेणु मिश्रा पति का नाम: संजय कुमार मिश्रा मकान संख्या : 34 उम्र : 41 लिंग: : महिला

विधानसभा निर्वाचन क्षेत्र की संख्या एवं नाम : 19-मोतिहारी
अनुभाग संख्या एवं नाम : 1-ढेकहॉ मिश्र टोला

211	UZP3088838	निर्वाचक का नाम : आयुषी मिश्रा पिता का नाम: ब्रजेश कुमार मिश्रा मकान संख्या : 34 उम्र : 25 लिंग: : महिला	212	UZP0186650	निर्वाचक का नाम : शकुंतला देवी पति का नाम: सुरेश कुमार मिश्र मकान संख्या : 35 उम्र : 69 लिंग: : महिला	213	BCS4691895	निर्वाचक का नाम : अनामिका कुमारी पति का नाम: सुनील कुमार मिश्र मकान संख्या : 35 उम्र : 44 लिंग: : महिला
214	UZP3037843	निर्वाचक का नाम : शिवंगी सिल्की माता का नाम: अनामिका मकान संख्या : 35 उम्र : 25 लिंग: : महिला	215	UZP1965888	निर्वाचक का नाम : सुवास मिश्र पिता का नाम:: जगमी मिश्र मकान संख्या : 36 उम्र : 64 लिंग: : पुरुष	216	BR/03/012/073533	निर्वाचक का नाम : सुमित्रा देवी पति का नाम: सुवास मिश्र मकान संख्या : 36 उम्र : 61 लिंग: : महिला
217	UZP2099869	निर्वाचक का नाम : प्रीति कुमारी पिता का नाम:: सुभाष मिश्र मकान संख्या : 36 उम्र : 35 लिंग: : महिला	218	UZP2991099	निर्वाचक का नाम : आशुतोष कुमार पिता का नाम:: सुवास मिश्रा मकान संख्या : 36 उम्र : 35 लिंग: : पुरुष	219	UZP0378646	निर्वाचक का नाम : अनीश कुमार मिश्र पिता का नाम:: सुभाष मिश्र मकान संख्या : 36 उम्र : 34 लिंग: : पुरुष
220	UZP2429991	निर्वाचक का नाम : अदिति मिश्रा पति का नाम: अनीश कुमार मिश्र मकान संख्या : 36 उम्र : 30 लिंग: : महिला	221	UZP1965904	निर्वाचक का नाम : धनंजय कुमार मिश्रा पिता का नाम:: महेन्द्र मिश्र मकान संख्या : 37 उम्र : 47 लिंग: : महिला	222	UZP0378398	निर्वाचक का नाम : संगीता देवी पति का नाम: रमेश मिश्रा मकान संख्या : 37 उम्र : 42 लिंग: : महिला
223	UZP2905867	निर्वाचक का नाम : मेघा कुमारी पिता का नाम:: धनंजय कुमार मिश्रा मकान संख्या : 37 उम्र : 22 लिंग: : महिला	224	UZP2902682	निर्वाचक का नाम : रिमझिम कुमारी पिता का नाम:: धनंजय कुमार मिश्रा मकान संख्या : 37 उम्र : 22 लिंग: : महिला	225	UZP3208907	निर्वाचक का नाम : हर्ष राज पिता का नाम:: धनंजय कुमार मिश्रा मकान संख्या : 37 उम्र : 19 लिंग: : पुरुष
226	UZP0186353	निर्वाचक का नाम : नागेन्द्र कुमार मिश्रा पिता का नाम:: राम सिंहासन मिश्र मकान संख्या : 38 उम्र : 66 लिंग: : पुरुष	227	UZP0186411	निर्वाचक का नाम : उर्मिला मिश्रा पति का नाम: नरेंद्र मिश्रा मकान संख्या : 38 उम्र : 63 लिंग: : महिला	228	UZP0378406	निर्वाचक का नाम : विमलेश कुमार मिश्रा पिता का नाम:: नरेंद्र मिश्र मकान संख्या : 38 उम्र : 44 लिंग: : पुरुष
229	UZP0378414	निर्वाचक का नाम : नीतेश कुमार मिश्रा पिता का नाम:: नरेंद्र मिश्र मकान संख्या : 38 उम्र : 42 लिंग: : पुरुष	230	UZP1965912	निर्वाचक का नाम : मधुमालती मिश्र पति का नाम: व्यास मिश्र मकान संख्या : 39 उम्र : 66 लिंग: : महिला	231	BR/03/012/073540	निर्वाचक का नाम : दिगम्बर कुमार मिश्रा पिता का नाम:: ब्यास मिश्र मकान संख्या : 39 उम्र : 47 लिंग: : पुरुष
232	BCS4691903	निर्वाचक का नाम : माला कुमारी पति का नाम: दिगम्बर कुमार मिश्रा मकान संख्या : 39 उम्र : 39 लिंग: : महिला	233	UZP1965920	निर्वाचक का नाम : वीरू कुमार पिता का नाम:: व्यास मिश्रा मकान संख्या : 39 उम्र : 38 लिंग: : पुरुष	234	UZP1344118	निर्वाचक का नाम : रागनी कुमारी पति का नाम: राकेश कुमार मिश्र मकान संख्या : 40 उम्र : 41 लिंग: : महिला
235	UZP1965946	निर्वाचक का नाम : सावित्री देवी पति का नाम: नगीना मिश्र मकान संख्या : 41 उम्र : 69 लिंग: : महिला	236	UZP1965953	निर्वाचक का नाम : राकेश कुमार मिश्र पिता का नाम:: नगीना मिश्र मकान संख्या : 41 उम्र : 53 लिंग: : पुरुष	237	UZP3141611	निर्वाचक का नाम : राजेश कुमार मिश्र पिता का नाम:: नगीना मिश्र मकान संख्या : 41 उम्र : 49 लिंग: : पुरुष
238	UZP1965961	निर्वाचक का नाम : रमण कुमार मिश्र पिता का नाम:: नगीना मिश्र मकान संख्या : 41 उम्र : 47 लिंग: : पुरुष	239	UZP2099877	निर्वाचक का नाम : विनिता कुमारी पति का नाम: राजेश मिश्र मकान संख्या : 41 उम्र : 36 लिंग: : महिला	240	UZP3208873	निर्वाचक का नाम : उजाला कुमारी पिता का नाम:: राकेश कुमार मिश्रा मकान संख्या : 41 उम्र : 18 लिंग: : महिला

विधानसभा निर्वाचन क्षेत्र की संख्या एवं नाम : 19-मोतिहारी
अनुभाग संख्या एवं नाम : 1-ढेकहॉ मिश्र टोला

241	UZP1965979	निर्वाचक का नाम : बच्चा मिश्र पिता का नाम: नरेश मिश्र मकान संख्या : 42 उम्र : 64 लिंग: : पुरुष	फोटो उपलब्ध	242	UZP0378679	निर्वाचक का नाम : माधुरी मिश्र पति का नाम: बच्चा मिश्र मकान संख्या : 42 उम्र : 61 लिंग: : महिला	फोटो उपलब्ध	243	UZP0378661	निर्वाचक का नाम : रणवीर कुमार मिश्र पिता का नाम: बच्चा मिश्र मकान संख्या : 42 उम्र : 40 लिंग: : पुरुष	फोटो उपलब्ध
244	BCS4691911	निर्वाचक का नाम : सपना कुमारी पिता का नाम: बच्चा मिश्र मकान संख्या : 42 उम्र : 38 लिंग: : महिला	फोटो उपलब्ध	245	UZP0186577	निर्वाचक का नाम : अर्चना कुमारी पति का नाम: बच्चा मिश्र मकान संख्या : 42 उम्र : 37 लिंग: : महिला	फोटो उपलब्ध	246	UZP1344126	निर्वाचक का नाम : माधवी कुमारी पति का नाम: अशोक कुमार मिश्र मकान संख्या : 43 उम्र : 38 लिंग: : महिला	फोटो उपलब्ध
247	UZP1965987	निर्वाचक का नाम : प्रभाकर मिश्र पिता का नाम: नरेश मिश्र मकान संख्या : 44 उम्र : 61 लिंग: : पुरुष	फोटो उपलब्ध	248	UZP1965995	निर्वाचक का नाम : रानी मिश्र पति का नाम: प्रभाकर मिश्र मकान संख्या : 44 उम्र : 53 लिंग: : महिला	फोटो उपलब्ध	249	UZP0378687	निर्वाचक का नाम : कुणाल कुमार मिश्र पिता का नाम: प्रभाकर मिश्र मकान संख्या : 44 उम्र : 35 लिंग: : पुरुष	फोटो उपलब्ध
250	UZP0378695	निर्वाचक का नाम : काजल कुमारी पिता का नाम: प्रभाकर मिश्र मकान संख्या : 44 उम्र : 34 लिंग: : महिला	फोटो उपलब्ध	251	UZP0378703	निर्वाचक का नाम : रणधीर कुमार मिश्र पिता का नाम: प्रभाकर मिश्र मकान संख्या : 44 उम्र : 34 लिंग: : महिला	फोटो उपलब्ध	252	BCS2574564	निर्वाचक का नाम : चंद्रशेखर मिश्र पिता का नाम: गया मिश्र मकान संख्या : 45 उम्र : 74 लिंग: : पुरुष	फोटो उपलब्ध
253	UZP0186387	निर्वाचक का नाम : दुर्गेश मिश्रा पिता का नाम: चंद्रशेखर मिश्र मकान संख्या : 45 उम्र : 39 लिंग: : पुरुष	फोटो उपलब्ध	254	BCS2573566	निर्वाचक का नाम : बैद्यनाथ मिश्र पिता का नाम: गया मिश्र मकान संख्या : 46 उम्र : 67 लिंग: : पुरुष	फोटो उपलब्ध	255	BCS2573384	निर्वाचक का नाम : गोदावरी देवी पति का नाम: वैद्यनाथ मिश्र मकान संख्या : 46 उम्र : 64 लिंग: : महिला	फोटो उपलब्ध
256	UZP2099893	निर्वाचक का नाम : अशोक कुमार मिश्र पिता का नाम: ब्रजकिशोर मिश्र मकान संख्या : 46 उम्र : 53 लिंग: : पुरुष	फोटो उपलब्ध	257	UZP2099885	निर्वाचक का नाम : संतोष कुमार मिश्र पिता का नाम: बृज किशोर मिश्र मकान संख्या : 46 उम्र : 45 लिंग: : पुरुष	फोटो उपलब्ध	258	UZP0186544	निर्वाचक का नाम : लाडली देवी पति का नाम: संतोष मिश्र मकान संख्या : 46 उम्र : 43 लिंग: : महिला	फोटो उपलब्ध
259	UZP0378778	निर्वाचक का नाम : राहुल कुमार मिश्र पिता का नाम: वैद्यनाथ मिश्र मकान संख्या : 46 उम्र : 42 लिंग: : पुरुष	फोटो उपलब्ध	260	UZP0378786	निर्वाचक का नाम : उज्ज्वल कुमार मिश्र पिता का नाम: वैद्यनाथ मिश्र मकान संख्या : 46 उम्र : 39 लिंग: : पुरुष	फोटो उपलब्ध	261	UZP0378430	निर्वाचक का नाम : अर्चना कुमारी पति का नाम: राहुल कुमार मिश्र मकान संख्या : 46 उम्र : 38 लिंग: : महिला	फोटो उपलब्ध
262	UZP2744787	निर्वाचक का नाम : विकास कुमार मिश्रा पिता का नाम: संतोष कुमार मिश्रा मकान संख्या : 46 उम्र : 29 लिंग: : पुरुष	फोटो उपलब्ध	263	UZP2784817	निर्वाचक का नाम : प्रिंसी कुमारी पति का नाम: आकाश कुमार मिश्रा मकान संख्या : 46 उम्र : 26 लिंग: : महिला	फोटो उपलब्ध	264	UZP0186528	निर्वाचक का नाम : सुरेंद्र मिश्र पिता का नाम: गया मिश्र मकान संख्या : 47 उम्र : 61 लिंग: : पुरुष	फोटो उपलब्ध
265	UZP1966019	निर्वाचक का नाम : देवती देवी पति का नाम: सुरेंद्र मिश्र मकान संख्या : 47 उम्र : 59 लिंग: : महिला	फोटो उपलब्ध	266	UZP0378448	निर्वाचक का नाम : अरमान कुमार पिता का नाम: सुरेंद्र मिश्र मकान संख्या : 47 उम्र : 36 लिंग: : पुरुष	फोटो उपलब्ध	267	UZP0378455	निर्वाचक का नाम : उत्सव कुमार पिता का नाम: सुरेंद्र मिश्रा मकान संख्या : 47 उम्र : 35 लिंग: : पुरुष	फोटो उपलब्ध
268	UZP2785046	निर्वाचक का नाम : सोनी कुमारी पति का नाम: अरमान कुमार मकान संख्या : 47 उम्र : 24 लिंग: : महिला	फोटो उपलब्ध	269	UZP0186445	निर्वाचक का नाम : कुमारी शिवांगी शुभम पिता का नाम: ब्रजमोहन मिश्रा मकान संख्या : 48 उम्र : 35 लिंग: : महिला	फोटो उपलब्ध	270	UZP0186502	निर्वाचक का नाम : मनीष कुमार मिश्रा पिता का नाम: रामचन्द्र मिश्रा मकान संख्या : 49 उम्र : 31 लिंग: : पुरुष	फोटो उपलब्ध

विधानसभा निर्वाचन क्षेत्र की संख्या एवं नाम : 19-मोतिहारी
अनुभाग संख्या एवं नाम : 1-ढेकहॉ मिश्र टोला

271	UZP2379543	निर्वाचक का नाम : सलोनो कुमारी पति का नाम: मनीष कुमार मिश्रा मकान संख्या : 49 उम्र : 29 लिंग: : महिला	फोटो उपलब्ध	272	UZP0378463	निर्वाचक का नाम : कांचनमाला पति का नाम: दुर्गेश कुमार मिश्रा मकान संख्या : 51 उम्र : 35 लिंग: : महिला	फोटो उपलब्ध	273	UZP2099901	निर्वाचक का नाम : अखिलेश कुमार मिश्र पिता का नाम:: हरि हर मिश्र मकान संख्या : 52 उम्र : 57 लिंग: : पुरुष	फोटो उपलब्ध
274	UZP2099919	निर्वाचक का नाम : राधा मिश्र पति का नाम: अखिलेश कुमार मिश्र मकान संख्या : 52 उम्र : 52 लिंग: : महिला	फोटो उपलब्ध	275	UZP0186585	निर्वाचक का नाम : नवीन कुमार मिश्र पिता का नाम:: सुरेश कुमार मिश्र मकान संख्या : 54 उम्र : 48 लिंग: : पुरुष	फोटो उपलब्ध	276	UZP0186668	निर्वाचक का नाम : संगीता कुमारी पति का नाम: नवीन कुमार मिश्र मकान संख्या : 54 उम्र : 42 लिंग: : महिला	फोटो उपलब्ध
277	UZP1863927	निर्वाचक का नाम : नूतन मिश्रा पिता का नाम:: रामचंद्र मिश्रा मकान संख्या : 54 उम्र : 29 लिंग: : महिला	फोटो उपलब्ध	278	UZP0378638	निर्वाचक का नाम : नीरज कुमार मिश्र पिता का नाम:: सुरेश कुमार मिश्र मकान संख्या : 55 उम्र : 47 लिंग: : पुरुष	फोटो उपलब्ध	279	UZP1373299	निर्वाचक का नाम : अजीत कुमार पिता का नाम:: रामदेव मिश्र मकान संख्या : 56 उम्र : 31 लिंग: : पुरुष	फोटो उपलब्ध
280	UZP2429983	निर्वाचक का नाम : रिम्पा देवी पति का नाम: अजीत कुमार मकान संख्या : 56 उम्र : 28 लिंग: : महिला	फोटो उपलब्ध	281	UZP2477438	निर्वाचक का नाम : मनोज कुमार मिश्रा पिता का नाम:: बैधनाथ मिश्र मकान संख्या : 57 उम्र : 47 लिंग: : पुरुष	फोटो उपलब्ध	282	UZP0186510	निर्वाचक का नाम : निकी कुमारी पति का नाम: मनोज कुमार मिश्र मकान संख्या : 57 उम्र : 38 लिंग: : महिला	फोटो उपलब्ध
283	UZP3199684	निर्वाचक का नाम : अराध्या कुमारी पिता का नाम:: मनोज कुमार मिश्रा मकान संख्या : 57 उम्र : 18 लिंग: : महिला	फोटो उपलब्ध	284	UZP2566180	निर्वाचक का नाम : कुमारी रीमा पति का नाम: निलेश कुमार मिश्र मकान संख्या : 122 उम्र : 39 लिंग: : महिला	फोटो उपलब्ध	285	UZP2566214	निर्वाचक का नाम : निलेश कुमार मिश्र पिता का नाम:: राम चंद्र मिश्र मकान संख्या : 123 उम्र : 47 लिंग: : पुरुष	फोटो उपलब्ध
286	UZP3172798	निर्वाचक का नाम : शुभम कुमार मिश्रा पिता का नाम:: अखिलेश कुमार मिश्रा मकान संख्या : एके मिश्रा उम्र : 27 लिंग: : पुरुष	फोटो उपलब्ध	287	UZP3254554	निर्वाचक का नाम : अमन कुमार पिता का नाम:: दिपक दुबे मकान संख्या : ग्राम- ढेकहॉ मिश्रा टोला उम्र : 26 लिंग: : पुरुष	फोटो उपलब्ध				

विधानसभा निर्वाचन क्षेत्र की संख्या एवं नाम : 19-मोतिहारी
अनुभाग संख्या एवं नाम : 2-ढेकहॉ मिश्र टोला

288	UZP2099927	निर्वाचक का नाम : रवि कुमार पिता का नाम: सुनील राउत मकान संख्या : 1 उम्र : 29 लिंग: : पुरुष	फोटो उपलब्ध	289	UZP2099943	निर्वाचक का नाम : ओम प्रकाश मिश्र पिता का नाम:: लाल बाबु मिश्र मकान संख्या : 2 उम्र : 43 लिंग: : पुरुष	फोटो उपलब्ध	290	UZP2099935	निर्वाचक का नाम : खुसबू कुमारी पिता का नाम:: चंद्रभुसन मिश्र मकान संख्या : 2 उम्र : 29 लिंग: : महिला	फोटो उपलब्ध
291	BCS4691820	निर्वाचक का नाम : प्रियंका कुमारी पति का नाम: कामेश्वर मिश्रा मकान संख्या : 3 उम्र : 41 लिंग: : महिला	फोटो उपलब्ध	292	UZP0186551	निर्वाचक का नाम : मृत्युंजय कुमार पिता का नाम:: उमशे मिश्रा मकान संख्या : 6 उम्र : 42 लिंग: : पुरुष	फोटो उपलब्ध	293	UZP0378471	निर्वाचक का नाम : रूद्र कुमार पिता का नाम:: उमेश मिश्रा मकान संख्या : 6 उम्र : 42 लिंग: : पुरुष	फोटो उपलब्ध
294	BCS4691473	निर्वाचक का नाम : अजय कुमार मिश्रा पिता का नाम:: नवलकिशोर मिश्रा मकान संख्या : 7 उम्र : 40 लिंग: : पुरुष	फोटो उपलब्ध	295	UZP2099950	निर्वाचक का नाम : निशा मिश्रा पति का नाम: अजय कुमार मिश्रा मकान संख्या : 7 उम्र : 30 लिंग: : महिला	फोटो उपलब्ध	296	UZP2099968	निर्वाचक का नाम : उतम कुमार मिश्रा माता का नाम: गोपाल मिश्रा मकान संख्या : 8 उम्र : 41 लिंग: : पुरुष	फोटो उपलब्ध
297	BCS4691457	निर्वाचक का नाम : किशन कुमार पिता का नाम:: बुजमोहन मिश्रा मकान संख्या : 9 उम्र : 41 लिंग: : पुरुष	फोटो उपलब्ध	298	BCS4691713	निर्वाचक का नाम : ममता देवी पति का नाम: शत्रुघन तिवारी मकान संख्या : 10 उम्र : 39 लिंग: : महिला	फोटो उपलब्ध	299	BCS4691796	निर्वाचक का नाम : कामाक्षी मिश्रा पति का नाम: विजय कुमार मिश्रा मकान संख्या : 11 उम्र : 42 लिंग: : पुरुष	फोटो उपलब्ध
300	UZP0186395	निर्वाचक का नाम : प्रभु पांडेय पिता का नाम:: राजेन्द्र पांडेय मकान संख्या : 11 उम्र : 41 लिंग: : पुरुष	फोटो उपलब्ध	301	UZP2099976	निर्वाचक का नाम : चन्दन कुमार मिश्रा पिता का नाम:: उमाकांत मिश्रा मकान संख्या : 11 उम्र : 40 लिंग: : पुरुष	फोटो उपलब्ध	302	UZP2099984	निर्वाचक का नाम : गुरिया मिश्रा पति का नाम: चन्दन कुमार मकान संख्या : 11 उम्र : 36 लिंग: : महिला	फोटो उपलब्ध
303	UZP0378489	निर्वाचक का नाम : उषा मिश्रा पति का नाम: निलेश कुमार मिश्रा मकान संख्या : 12 उम्र : 41 लिंग: : महिला	फोटो उपलब्ध	304	UZP2099992	निर्वाचक का नाम : किरण मिश्रा पिता का नाम:: विमलेश कुमार मिश्रा मकान संख्या : 13 उम्र : 41 लिंग: : पुरुष	फोटो उपलब्ध	305	UZP2100006	निर्वाचक का नाम : चंचल मिश्र पति का नाम: सत्येन्द्र मिश्र मकान संख्या : 14 उम्र : 31 लिंग: : महिला	फोटो उपलब्ध
306	UZP2100014	निर्वाचक का नाम : उर्मिला देवी पति का नाम: संतोष मकान संख्या : 15 उम्र : 36 लिंग: : महिला	फोटो उपलब्ध	307	UZP2100022	निर्वाचक का नाम : विक्रान्त कुमार पिता का नाम:: शैलेन्द्र कुमार मकान संख्या : 16 उम्र : 30 लिंग: : पुरुष	फोटो उपलब्ध	308	UZP2100048	निर्वाचक का नाम : अलका देवी पति का नाम: किशन कुमार मकान संख्या : 17 उम्र : 32 लिंग: : महिला	फोटो उपलब्ध
309	UZP2100063	निर्वाचक का नाम : रविरंजन कुमार मिश्रा पिता का नाम:: रमाकांत मिश्रा मकान संख्या : 18 उम्र : 29 लिंग: : पुरुष	फोटो उपलब्ध	310	UZP2100071	निर्वाचक का नाम : ब्यूटी कुमारी पिता का नाम:: विनोद मिश्रा मकान संख्या : 19 उम्र : 30 लिंग: : महिला	फोटो उपलब्ध	311	UZP2100089	निर्वाचक का नाम : खुशबू कुमारी पति का नाम: आशुतोष कुमार मकान संख्या : 20 उम्र : 31 लिंग: : महिला	फोटो उपलब्ध
312	UZP2100097	निर्वाचक का नाम : अंजली मिश्र पति का नाम: रमण कुमार मिश्र मकान संख्या : 21 उम्र : 34 लिंग: : महिला	फोटो उपलब्ध	313	UZP2100113	निर्वाचक का नाम : समृति कुमारी पति का नाम: रणवीर कुमार मकान संख्या : 22 उम्र : 31 लिंग: : महिला	फोटो उपलब्ध	314	UZP2100105	निर्वाचक का नाम : अरमान कुमार पिता का नाम:: बच्चा मिश्र मकान संख्या : 22 उम्र : 30 लिंग: : पुरुष	फोटो उपलब्ध
315	UZP2100121	निर्वाचक का नाम : सशीप्रभा देवी पति का नाम: उज्जवल कुमार मिश्रा मकान संख्या : 23 उम्र : 30 लिंग: : महिला	फोटो उपलब्ध	316	UZP1863901	निर्वाचक का नाम : खुशबू मिश्रा पति का नाम: रणधीर कुमार मिश्रा मकान संख्या : 24 उम्र : 31 लिंग: : महिला	फोटो उपलब्ध	317	UZP1863919	निर्वाचक का नाम : प्रियंका मिश्रा पिता का नाम:: नितेश कुमार मिश्रा मकान संख्या : 25 उम्र : 30 लिंग: : महिला	फोटो उपलब्ध

विधानसभा निर्वाचन क्षेत्र की संख्या एवं नाम : 19-मोतिहारी
घटक I - परिवर्धन सूची 1 (01-08-2025 से 01-09-2025 तक प्राप्त दावों के आधार पर)

318	1	UZP3320900	निर्वाचक का नाम : आलोक कुमार पिता का नाम:: विजय कुमार मिश्र मकान संख्या : 22 उम्र : 19 लिंग : पुरुष	फोटो उपलब्ध
319	1	UZP3321536	निर्वाचक का नाम : अंश आर्या पिता का नाम:: दिगंबर कुमार मिश्रा मकान संख्या : 39 उम्र : 19 लिंग : पुरुष	फोटो उपलब्ध
320	1	UZP3322534	निर्वाचक का नाम : अभिनव कुमार पिता का नाम:: निलेश कुमार मिश्र मकान संख्या : 123 उम्र : 18 लिंग : पुरुष	फोटो उपलब्ध

मतदाताओं की संक्षिप्त विवरणी :							
A) मतदाताओं की संख्या :							
	नामावली का प्रकार	निर्वाचक नामावली की पहचान :	मतदाताओं की संख्या :				
			पुरुष	महिला	तृतीय लिंग	कुल	
I	मूल	मूल नामावली	156	161	0	317	
II	घटक I - परिवर्धन सूची	पूरक 1	विशेष संक्षिप्त पुनरीक्षण - 2025	3	0	0	3
III	घटक II - विलोपन सूची	पूरक 1	विशेष संक्षिप्त पुनरीक्षण - 2025	0	0	0	0
IV	लिंग कॉलम में किए गए संशोधन के कारण अंतर			0	0	0	0
इस पुनरीक्षण के पश्चात इस नामावली में कुल मतदाता की संख्या (I+II-III+IV)				159	161	0	320
B) संशोधनों की संख्या :							
नामावली का प्रकार	निर्वाचक नामावली की पहचान :	संशोधनों की संख्या :					
पूरक 1	विशेष संक्षिप्त पुनरीक्षण - 2025	1					

निर्वाचक निबंधन पदाधिकारी द्वारा जारी

E-मृत्यु, S-स्थानांतरित, R-दोहरी प्रविष्टि, M-लापता, Q-अयोग्य