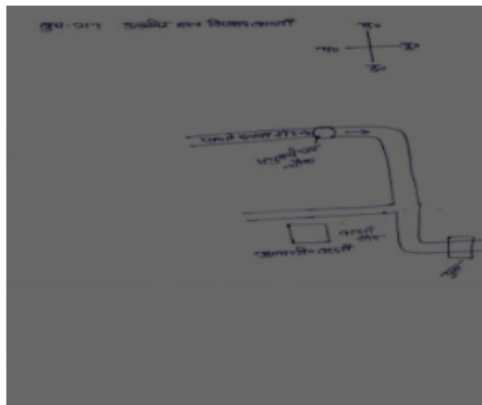


निर्वाचक नामावली 2025 S04 बिहार

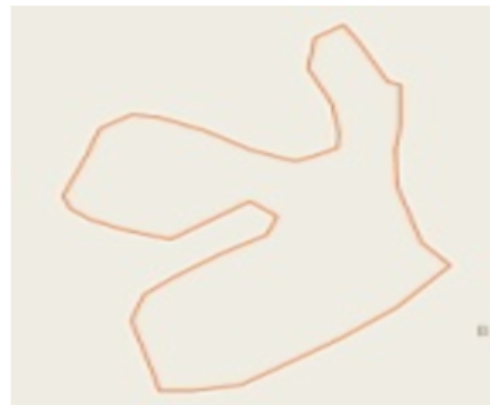
विधानसभा क्षेत्र की संख्या, नाम और आरक्षण की स्थिति : 19 - मोतिहारी (सामान्य)		भाग संख्या : : 323													
लोकसभा निर्वाचन क्षेत्र की संख्या, नाम और आरक्षण स्थिति जिसमें विधानसभा क्षेत्र है : 3 - पूर्वी चम्पारण (सामान्य)															
1. पुनरीक्षण का विवरण															
पुनरीक्षण का वर्ष :	2025	निर्वाचक नामावली की पहचान :													
अर्हता की तिथि:	01-07-2025	विशेष गहन पुनरीक्षण, 2025 के अन्तर्गत दिनांक 01.08.2025 को प्रारूप के रूप में प्रकाशित समेकित एवं एकीकृत निर्वाचक सूची एवं उसके उपरान्त निर्मित अनुपूरक सूची के आधार पर एकीकृत निर्वाचक सूची													
पुनरीक्षण का प्रकार :	विशेष गहन पुनरीक्षण - 2025														
प्रकाशन की तिथि :	30-09-2025														
2. भाग व मतदान क्षेत्र का विवरण :															
भाग में आने वाले प्रभागों की संख्या एवं नाम:															
1-जीवधारा	<table style="width: 100%; border-collapse: collapse;"> <tr> <td style="width: 60%;">मुख्य शहर/गाँव</td> <td>: जीवधारा</td> </tr> <tr> <td>डाकघर</td> <td>: जीवधारा</td> </tr> <tr> <td>पुलिस स्टेशन</td> <td>: पीपराकोठी</td> </tr> <tr> <td>तहसील</td> <td>: पिपरा कोठी</td> </tr> <tr> <td>जिला</td> <td>: पूर्वी चम्पारण</td> </tr> <tr> <td>पिन कोड</td> <td>: 845429</td> </tr> </table>			मुख्य शहर/गाँव	: जीवधारा	डाकघर	: जीवधारा	पुलिस स्टेशन	: पीपराकोठी	तहसील	: पिपरा कोठी	जिला	: पूर्वी चम्पारण	पिन कोड	: 845429
मुख्य शहर/गाँव	: जीवधारा														
डाकघर	: जीवधारा														
पुलिस स्टेशन	: पीपराकोठी														
तहसील	: पिपरा कोठी														
जिला	: पूर्वी चम्पारण														
पिन कोड	: 845429														
3. मतदान केंद्र का विवरण															
मतदान केंद्र की संख्या व नाम :	मतदान केंद्र की विशेष हैसियत (पुरुष/महिला/सामान्य)		सामान्य												
323 - तहसील कचहरी जीवधारा	इस मतदान केंद्र के सहायक मतदान केन्द्रों की संख्या :		0												
मतदान केंद्र का पता :															
तहसील कचहरी जीवधारा															
4. मतदाताओं की संख्या :															
आरंभिक क्रम	अंतिम क्रम	मतदाताओं की संख्या													
संख्या	संख्या	पुरुष	महिला	तृतीय लिंग	कुल										
1	606	323	283	0	606										

निर्वाचक निबंधन पदाधिकारी द्वारा जारी

Nazri Naksha



Google Map View



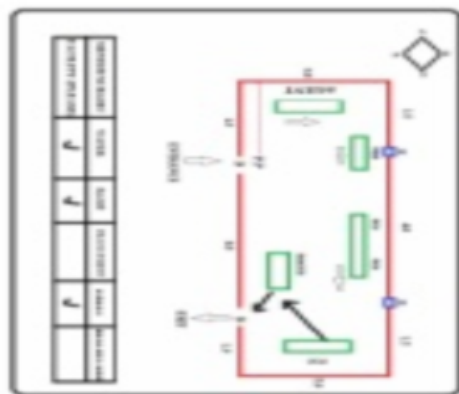
Polling Station Building Front View



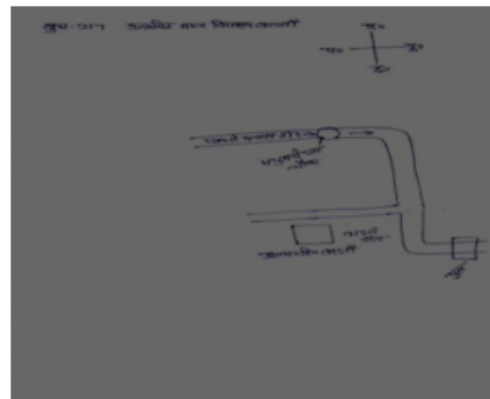
Polling Station Front View



Cad View



Key MAP View



1	UZP2961001	निर्वाचक का नाम : इफफत जहान पिता का नाम: मकसूद आलम मकान संख्या : 00 उम्र : 21 लिंग: : महिला	फोटो उपलब्ध	2	UZP2448165	निर्वाचक का नाम : मो जाबिर आलम पिता का नाम: मो हलीम मिया मकान संख्या : 1 उम्र : 33 लिंग: : पुरुष	फोटो उपलब्ध	3	UZP2448132	निर्वाचक का नाम : शिला देवी पति का नाम: सन्तु साह मकान संख्या : 1 उम्र : 30 लिंग: : महिला	फोटो उपलब्ध
4	UZP2448116	निर्वाचक का नाम : नीरज देवी पति का नाम: दिनेश कुमार मकान संख्या : 1 उम्र : 27 लिंग: : महिला	फोटो उपलब्ध	5	UZP0748467	निर्वाचक का नाम : भोला कुमार पिता का नाम: विजय राम मकान संख्या : 2 उम्र : 42 लिंग: : पुरुष	फोटो उपलब्ध	6	UZP0474015	निर्वाचक का नाम : पिंटू कुमार पिता का नाम: विजय राम मकान संख्या : 2 उम्र : 36 लिंग: : पुरुष	फोटो उपलब्ध
7	UZP2192383	निर्वाचक का नाम : नीतू गुप्ता पति का नाम: रंजित कुमार गुप्ता मकान संख्या : 2 उम्र : 32 लिंग: : महिला	फोटो उपलब्ध	8	UZP3083342	निर्वाचक का नाम : भोला कुमार पिता का नाम: विश्वनाथ प्रसाद मकान संख्या : 2 उम्र : 32 लिंग: : पुरुष	फोटो उपलब्ध	9	UZP3162526	निर्वाचक का नाम : रुबी कुमारी पति का नाम: पिंटू कुमार मकान संख्या : 02 उम्र : 31 लिंग: : महिला	फोटो उपलब्ध
10	UZP3083425	निर्वाचक का नाम : उषा देवी पति का नाम: भोला कुमार मकान संख्या : 2 उम्र : 26 लिंग: : महिला	फोटो उपलब्ध	11	BR/03/012/642350	निर्वाचक का नाम : नुरजाहां पति का नाम: महम्मद मोरलीम मकान संख्या : 3 उम्र : 55 लिंग: : महिला	फोटो उपलब्ध	12	UZP0474023	निर्वाचक का नाम : हिरालाल कुमार पिता का नाम: अच्छा राम मकान संख्या : 3 उम्र : 35 लिंग: : पुरुष	फोटो उपलब्ध
13	UZP2132868	निर्वाचक का नाम : मो रुस्तम अंसारी पिता का नाम: मो मुस्लीम अंसारी मकान संख्या : 3 उम्र : 33 लिंग: : पुरुष	फोटो उपलब्ध	14	UZP2132884	निर्वाचक का नाम : सफिना खातून पति का नाम: मो रुस्तम अंसारी मकान संख्या : 3 उम्र : 30 लिंग: : महिला	फोटो उपलब्ध	15	UZP2201382	निर्वाचक का नाम : सोनु कुमार पिता का नाम: अच्छा राम मकान संख्या : 3 उम्र : 30 लिंग: : पुरुष	फोटो उपलब्ध
16	UZP3089778	निर्वाचक का नाम : ममता कुमारी पिता का नाम: अच्छा राम मकान संख्या : 03 उम्र : 26 लिंग: : महिला	फोटो उपलब्ध	17	UZP3089828	निर्वाचक का नाम : छाया कुमारी पिता का नाम: अच्छा राम मकान संख्या : 03 उम्र : 22 लिंग: : महिला	फोटो उपलब्ध	18	UZP3089877	निर्वाचक का नाम : खुशबू कुमारी पिता का नाम: अच्छा राम मकान संख्या : 03 उम्र : 21 लिंग: : महिला	फोटो उपलब्ध
19	BR/03/012/642288	निर्वाचक का नाम : मोहम्मद उस्मान पिता का नाम: सफी अहमद मकान संख्या : 4 उम्र : 57 लिंग: : पुरुष	फोटो उपलब्ध	20	BR/03/012/642332	निर्वाचक का नाम : जुलेखा खातून पति का नाम: मोहमद उस्मान मकान संख्या : 4 उम्र : 55 लिंग: : महिला	फोटो उपलब्ध	21	UZP2132900	निर्वाचक का नाम : मो तबरेज अंसारी पिता का नाम: मो उसमान मकान संख्या : 4 उम्र : 33 लिंग: : पुरुष	फोटो उपलब्ध
22	UZP2132892	निर्वाचक का नाम : मो परवेज़ अंसारी पिता का नाम: मो उसमान मकान संख्या : 4 उम्र : 30 लिंग: : पुरुष	फोटो उपलब्ध	23	UZP2448108	निर्वाचक का नाम : चुज़ी बेगम पति का नाम: मो तबरेज अंसारी मकान संख्या : 4 उम्र : 30 लिंग: : महिला	फोटो उपलब्ध	24	UZP2539930	निर्वाचक का नाम : हुसने आरा खातून पति का नाम: मो प्रवेज़ अंसारी मकान संख्या : 04 उम्र : 26 लिंग: : महिला	फोटो उपलब्ध
25	UZP2731941	निर्वाचक का नाम : मोहम्मद सोयफ़ आलम पिता का नाम: मुलतान मकान संख्या : 04 उम्र : 24 लिंग: : पुरुष	फोटो उपलब्ध	26	BR/03/012/642426	निर्वाचक का नाम : मोहम्मद सुलेमान पिता का नाम: सफी अहमद मकान संख्या : 5 उम्र : 61 लिंग: : पुरुष	फोटो उपलब्ध	27	UZP0196980	निर्वाचक का नाम : अमरुने नेशा पति का नाम: मोहमद सुलेमान मकान संख्या : 5 उम्र : 59 लिंग: : महिला	फोटो उपलब्ध
28	UZP2132918	निर्वाचक का नाम : मो आलम पिता का नाम: मो सुलेमान अंसारी मकान संख्या : 5 उम्र : 34 लिंग: : पुरुष	फोटो उपलब्ध	29	UZP2448090	निर्वाचक का नाम : मो कलामुद्दीन अंसारी पिता का नाम: मो सुलेमान अंसारी मकान संख्या : 5 उम्र : 32 लिंग: : पुरुष	फोटो उपलब्ध	30	UZP0670869	निर्वाचक का नाम : अनिल कुमार पिता का नाम: प्रभु साह मकान संख्या : 5 उम्र : 31 लिंग: : पुरुष	फोटो उपलब्ध

31	UZP2201051	निर्वाचक का नाम : साबेया प्रवीण पति का नाम: मो आलम मकान संख्या : 5 उम्र : 30 लिंग: : महिला	फोटो उपलब्ध	32	UZP2826006	निर्वाचक का नाम : रुखसाना प्रवीण पति का नाम: मो कलामुद्दीन अंसारी मकान संख्या : 05 उम्र : 26 लिंग: : महिला	फोटो उपलब्ध	33	UZP3192671	निर्वाचक का नाम : सुरज कुमार पिता का नाम:: उमेश साह मकान संख्या : 05 उम्र : 22 लिंग: : पुरुष	फोटो उपलब्ध
34	UZP2200988	निर्वाचक का नाम : नगीना साह पिता का नाम:: सहदेव सह मकान संख्या : 6 उम्र : 74 लिंग: : पुरुष	फोटो उपलब्ध	35	UZP2861417	निर्वाचक का नाम : मंजू देवी पति का नाम: हरेंद्र साह मकान संख्या : 6 उम्र : 59 लिंग: : महिला	फोटो उपलब्ध	# 36	UZP2527083	निर्वाचक का नाम : अश्वनी कुमार पिता का नाम:: हरेंद्र प्रसाद मकान संख्या : 6 उम्र : 22 लिंग: : पुरुष	फोटो उपलब्ध
37	UZP2657765	निर्वाचक का नाम : मोहम्मद अक्रीब पिता का नाम:: मोहम्मद इकबाल हसन मकान संख्या : 06 उम्र : 25 लिंग: : पुरुष	फोटो उपलब्ध	38	UZP3122652	निर्वाचक का नाम : नुरुल हक पिता का नाम:: मोहम्मद अफ़ीमुद्दीन मकान संख्या : 7 उम्र : 64 लिंग: : पुरुष	फोटो उपलब्ध	39	UZP2132926	निर्वाचक का नाम : सदरे आलम पिता का नाम:: रेयासत मियाँ मकान संख्या : 7 उम्र : 44 लिंग: : पुरुष	फोटो उपलब्ध
40	UZP2132934	निर्वाचक का नाम : तवस्सुम प्रवीण पति का नाम: सदरे आलम मकान संख्या : 7 उम्र : 41 लिंग: : महिला	फोटो उपलब्ध	41	UZP2690592	निर्वाचक का नाम : तनवीर हसन पिता का नाम:: मो नुरुल हक मकान संख्या : 7 उम्र : 27 लिंग: : पुरुष	फोटो उपलब्ध	42	UZP3201761	निर्वाचक का नाम : सलीमा खातून पति का नाम: मोहम्मद वज़ीर आलम मकान संख्या : 07 उम्र : 25 लिंग: : महिला	फोटो उपलब्ध
43	BR/03/012/642361	निर्वाचक का नाम : सलेहा खातून पति का नाम: मोहम्मद इस्लाम मकान संख्या : 8 उम्र : 69 लिंग: : महिला	फोटो उपलब्ध	44	BCS1328285	निर्वाचक का नाम : मोहम्मद फरमान पिता का नाम:: मोहम्मद इस्लाम मकान संख्या : 8 उम्र : 50 लिंग: : पुरुष	फोटो उपलब्ध	45	BCS1332006	निर्वाचक का नाम : महम्मद फरजन अली पिता का नाम:: मोहम्मद इस्लाम मकान संख्या : 8 उम्र : 49 लिंग: : पुरुष	फोटो उपलब्ध
46	UZP0196758	निर्वाचक का नाम : आयशा खातून पति का नाम: मोहम्मद फरमान मकान संख्या : 8 उम्र : 49 लिंग: : महिला	फोटो उपलब्ध	47	UZP1360080	निर्वाचक का नाम : मोहम्मद सब्बीर पिता का नाम:: मोहम्मद इस्लाम मकान संख्या : 8 उम्र : 47 लिंग: : पुरुष	फोटो उपलब्ध	48	UZP0196766	निर्वाचक का नाम : सवीना खातून पति का नाम: फरजन अली मकान संख्या : 8 उम्र : 44 लिंग: : महिला	फोटो उपलब्ध
49	UZP0196873	निर्वाचक का नाम : सायरा खातून पति का नाम: मोहम्मद शबीर मकान संख्या : 8 उम्र : 43 लिंग: : महिला	फोटो उपलब्ध	50	UZP2825859	निर्वाचक का नाम : मो नाज़िर हुसैन पिता का नाम:: मो इसलाम मकान संख्या : 8 उम्र : 41 लिंग: : पुरुष	फोटो उपलब्ध	51	UZP0474056	निर्वाचक का नाम : शाहिना प्रवीण पति का नाम: मो शमीम अख्तर मकान संख्या : 08 उम्र : 35 लिंग: : महिला	फोटो उपलब्ध
52	UZP2552685	निर्वाचक का नाम : मो शाहीद रज़ा पिता का नाम:: मो सब्बीर अंसारी मकान संख्या : 08 उम्र : 26 लिंग: : पुरुष	फोटो उपलब्ध	53	UZP3207776	निर्वाचक का नाम : नगमा पति का नाम: शाहीद राजा मकान संख्या : 08 उम्र : 25 लिंग: : महिला	फोटो उपलब्ध	54	UZP3174158	निर्वाचक का नाम : साहिल आलम माता का नाम: तवस्सुम खातून मकान संख्या : 08 उम्र : 23 लिंग: : पुरुष	फोटो उपलब्ध
55	BCS4738837	निर्वाचक का नाम : महम्मद हुसैन पिता का नाम:: पुरमुद मिया मकान संख्या : 9 उम्र : 52 लिंग: : पुरुष	फोटो उपलब्ध	56	BCS1328228	निर्वाचक का नाम : सायरा खातून पति का नाम: खलील मियाँ मकान संख्या : 9 उम्र : 51 लिंग: : महिला	फोटो उपलब्ध	57	BCS4738845	निर्वाचक का नाम : सबब्या खातून पिता का नाम:: मोहम्मद कैश मकान संख्या : 9 उम्र : 44 लिंग: : महिला	फोटो उपलब्ध
58	BCS4739181	निर्वाचक का नाम : अपसाना खातून पति का नाम: महम्मद हुसैन मकान संख्या : 9 उम्र : 40 लिंग: : महिला	फोटो उपलब्ध	59	UZP0408427	निर्वाचक का नाम : सरस्वती देवी पति का नाम: भोला राम मकान संख्या : 9 उम्र : 38 लिंग: : महिला	फोटो उपलब्ध	60	UZP0474049	निर्वाचक का नाम : अरशद जमाल पति का नाम: नुरुलहक अंसारी मकान संख्या : 9 उम्र : 34 लिंग: : महिला	फोटो उपलब्ध

61	UZP2132959	निर्वाचक का नाम : मो अफजल पिता का नाम: मो खलील मकान संख्या : 9 उम्र : 31 लिंग: : पुरुष	फोटो उपलब्ध	62	UZP2132967	निर्वाचक का नाम : मो हैदर अली पिता का नाम: मो कैस मकान संख्या : 9 उम्र : 31 लिंग: : पुरुष	फोटो उपलब्ध	63	UZP2448173	निर्वाचक का नाम : गजला खातुन पिता का नाम: मो अख्तर मकान संख्या : 9 उम्र : 29 लिंग: : महिला	फोटो उपलब्ध
64	UZP2497329	निर्वाचक का नाम : मोहम्मद वजीर आलम पिता का नाम: मोहम्मद हफीज़ मकान संख्या : 9 उम्र : 28 लिंग: : पुरुष	फोटो उपलब्ध	65	UZP2539872	निर्वाचक का नाम : मेराज आलम पिता का नाम: मो कैश मकान संख्या : 09 उम्र : 24 लिंग: : पुरुष	फोटो उपलब्ध	66	UZP2770113	निर्वाचक का नाम : रेयाज आलम पिता का नाम: मोहम्मद कैश मकान संख्या : 9 उम्र : 23 लिंग: : पुरुष	फोटो उपलब्ध
67	BR/03/012/642136	निर्वाचक का नाम : जुबैदा खातून पति का नाम: जैनुद्दीन मियाँ मकान संख्या : 10 उम्र : 72 लिंग: : महिला	फोटो उपलब्ध	68	BR/03/012/642137	निर्वाचक का नाम : सरीफन खातून पति का नाम: महम्मद नैमुद्दीन मकान संख्या : 10 उम्र : 52 लिंग: : महिला	फोटो उपलब्ध	69	UZP2540243	निर्वाचक का नाम : महमूदन खातुन पति का नाम: मो मस्तकिम मकान संख्या : 10 उम्र : 51 लिंग: : महिला	फोटो उपलब्ध
70	BCS1328244	निर्वाचक का नाम : आस मोहम्मद पिता का नाम: जैनुद्दीन मियाँ मकान संख्या : 10 उम्र : 50 लिंग: : पुरुष	फोटो उपलब्ध	71	BCS5077193	निर्वाचक का नाम : मोहम्मद जामी हुसैन पिता का नाम: मोहम्मद नैमुद्दीन मकान संख्या : 10 उम्र : 39 लिंग: : पुरुष	फोटो उपलब्ध	72	UZP0748285	निर्वाचक का नाम : मोहम्मद ताहीर हुसैन पिता का नाम: मोहम्मद जैनुद्दीन मकान संख्या : 10 उम्र : 38 लिंग: : पुरुष	फोटो उपलब्ध
73	UZP1360106	निर्वाचक का नाम : सैरुन नेशा पति का नाम: मोहम्मद ताहीर हुसैन मकान संख्या : 10 उम्र : 36 लिंग: : महिला	फोटो उपलब्ध	74	UZP2132975	निर्वाचक का नाम : मो तबरेज आलम पिता का नाम: मो नडमुद्दीन मियाँ मकान संख्या : 10 उम्र : 36 लिंग: : पुरुष	फोटो उपलब्ध	75	UZP0748236	निर्वाचक का नाम : मोहम्मद नाजीर हुसैन पिता का नाम: मोहम्मद जैनुद्दीन मकान संख्या : 10 उम्र : 35 लिंग: : पुरुष	फोटो उपलब्ध
76	UZP0474338	निर्वाचक का नाम : शाहजहाँ खातुन पिता का नाम: मोहम्मद जामीहुसैन मकान संख्या : 10 उम्र : 35 लिंग: : महिला	फोटो उपलब्ध	77	UZP2448124	निर्वाचक का नाम : शाज्दा खातुन पति का नाम: मो तबरेज आलम मकान संख्या : 10 उम्र : 30 लिंग: : महिला	फोटो उपलब्ध	78	UZP2698058	निर्वाचक का नाम : मो० इरफ़ान पिता का नाम: मोहम्मद मुस्तकीम मकान संख्या : 10 उम्र : 28 लिंग: : पुरुष	फोटो उपलब्ध
79	UZP2825701	निर्वाचक का नाम : मो अज़हरुद्दीन पिता का नाम: मो नईमुद्दीन मकान संख्या : 10 उम्र : 27 लिंग: : पुरुष	फोटो उपलब्ध	80	UZP2877660	निर्वाचक का नाम : सुफिया अंजुम पति का नाम: मो अली सिद्दिकी मकान संख्या : 10 उम्र : 26 लिंग: : महिला	फोटो उपलब्ध	81	UZP2539807	निर्वाचक का नाम : इब्राहीम अली पिता का नाम: आस मोहम्मद मकान संख्या : 10 उम्र : 24 लिंग: : पुरुष	फोटो उपलब्ध
82	UZP3077351	निर्वाचक का नाम : तमना खातून पति का नाम: मोहम्मद अज़हरुद्दीन मकान संख्या : 10 उम्र : 21 लिंग: : महिला	फोटो उपलब्ध	83	BCS4738027	निर्वाचक का नाम : वकील अंसारी पिता का नाम: बागड़ मियाँ मकान संख्या : 11 उम्र : 69 लिंग: : पुरुष	फोटो उपलब्ध	84	UZP0673038	निर्वाचक का नाम : अनिश आलम पिता का नाम: मंसुर आलम मकान संख्या : 11 उम्र : 48 लिंग: : पुरुष	फोटो उपलब्ध
85	UZP2201044	निर्वाचक का नाम : मो मुमताज आलम पिता का नाम: मो वकिल मकान संख्या : 11 उम्र : 31 लिंग: : पुरुष	फोटो उपलब्ध	86	UZP2770261	निर्वाचक का नाम : मोहम्मद मुराद आलम पिता का नाम: मोहम्मद वकील अंसारी मकान संख्या : 11 उम्र : 31 लिंग: : पुरुष	फोटो उपलब्ध	87	UZP2825982	निर्वाचक का नाम : नसीमा खातुन पति का नाम: मो नाजिर मकान संख्या : 11 उम्र : 26 लिंग: : महिला	फोटो उपलब्ध
88	UZP3123304	निर्वाचक का नाम : गुलनाज़ बेगम पति का नाम: मो. असरार आलम मकान संख्या : 12 उम्र : 21 लिंग: : महिला	फोटो उपलब्ध	89	BCS1718717	निर्वाचक का नाम : सलीम मियाँ पिता का नाम: नधुनी मियाँ मकान संख्या : 13 उम्र : 57 लिंग: : पुरुष	फोटो उपलब्ध	90	BCS4738852	निर्वाचक का नाम : मोबीना खातुन पति का नाम: सलीम मियाँ मकान संख्या : 13 उम्र : 52 लिंग: : महिला	फोटो उपलब्ध

91	UZP2374684	निर्वाचक का नाम : रोजी खातून पति का नाम: तसलीम मियाँ मकान संख्या : 13 उम्र : 44 लिंग: : महिला	92	UZP0408948	निर्वाचक का नाम : बेबी देवी पति का नाम: रामबाबु मकान संख्या : 13 उम्र : 36 लिंग: : महिला	93	UZP2418697	निर्वाचक का नाम : अरुण कुमार पिता का नाम:: बिलास राम मकान संख्या : 13 उम्र : 36 लिंग: : पुरुष
94	UZP2418663	निर्वाचक का नाम : नंदकिशोर पासवान पिता का नाम:: शिवनाथ पासवान मकान संख्या : 13 उम्र : 35 लिंग: : पुरुष	95	UZP2448199	निर्वाचक का नाम : जानकी देवी पति का नाम: अरुण कुमार मकान संख्या : 13 उम्र : 34 लिंग: : महिला	96	UZP2418630	निर्वाचक का नाम : कौरैषा खातून पति का नाम: दाउद मियाँ मकान संख्या : 13 उम्र : 31 लिंग: : महिला
97	UZP2418671	निर्वाचक का नाम : किरण देवी पति का नाम: नंदकिशोर पासवान मकान संख्या : 13 उम्र : 31 लिंग: : महिला	98	UZP2132991	निर्वाचक का नाम : मो अबरार आलम पिता का नाम:: मो नाजिम मकान संख्या : 13 उम्र : 30 लिंग: : पुरुष	99	UZP2418655	निर्वाचक का नाम : राजेश पासवान पिता का नाम:: जोखन पासवान मकान संख्या : 13 उम्र : 29 लिंग: : पुरुष
100	UZP2418713	निर्वाचक का नाम : सुजीत कुमार पिता का नाम:: महेंद्र पासवान मकान संख्या : 13 उम्र : 27 लिंग: : पुरुष	101	UZP2418739	निर्वाचक का नाम : रविरंजन राम पिता का नाम:: रामाशीष राम मकान संख्या : 13 उम्र : 27 लिंग: : पुरुष	102	UZP2418747	निर्वाचक का नाम : सुबोध कुमार पिता का नाम:: विश्वनाथ पासवान मकान संख्या : 13 उम्र : 27 लिंग: : पुरुष
103	UZP2418622	निर्वाचक का नाम : सुमिना कुमारी पति का नाम: विजय कुमार राम मकान संख्या : 13 उम्र : 26 लिंग: : महिला	104	UZP2418648	निर्वाचक का नाम : चुनमून देवी पति का नाम: राजेश पासवान मकान संख्या : 13 उम्र : 26 लिंग: : महिला	105	UZP3075496	निर्वाचक का नाम : नूरजहाँ खातून पति का नाम: नौशाद आलम मकान संख्या : 13 उम्र : 26 लिंग: : महिला
106	UZP3075504	निर्वाचक का नाम : नौशाद आलम पिता का नाम:: मोहम्मद सलीम मकान संख्या : 13 उम्र : 22 लिंग: : पुरुष	107	UZP3051414	निर्वाचक का नाम : नेयाज आलम पिता का नाम:: मोहम्मद नौशाद मकान संख्या : 13 उम्र : 21 लिंग: : पुरुष	108	UZP2418721	निर्वाचक का नाम : शशिभूषण कुमार पिता का नाम:: रामाशीष राम मकान संख्या : 13 उम्र : 21 लिंग: : पुरुष
109	BR/03/012/642141	निर्वाचक का नाम : आमना खातून पति का नाम: महमदीन मियाँ मकान संख्या : 14 उम्र : 59 लिंग: : महिला	110	UZP0408443	निर्वाचक का नाम : मोहम्मद नसीम पिता का नाम:: महमदीन मियाँ मकान संख्या : 14 उम्र : 41 लिंग: : पुरुष	111	UZP2923365	निर्वाचक का नाम : निशा देवी पति का नाम: ललन पासवान मकान संख्या : 14 उम्र : 33 लिंग: : महिला
112	UZP2825578	निर्वाचक का नाम : रोबीना खातून पति का नाम: मो असलम मीया मकान संख्या : 14 उम्र : 31 लिंग: : महिला	113	UZP2133007	निर्वाचक का नाम : चान्दनी खातून पति का नाम: मो० नसीम मकान संख्या : 14 उम्र : 30 लिंग: : महिला	114	UZP0474312	निर्वाचक का नाम : सुल्तान अहमद पिता का नाम:: मो० नाजिम मकान संख्या : 14 उम्र : 29 लिंग: : पुरुष
115	BR/03/012/642139	निर्वाचक का नाम : नसीबन खातून पति का नाम: रहमदीन मियाँ मकान संख्या : 15 उम्र : 68 लिंग: : महिला	116	BR/03/012/642138	निर्वाचक का नाम : रहमदीन मियाँ पिता का नाम:: धुमन मियाँ मकान संख्या : 15 उम्र : 62 लिंग: : पुरुष	117	UZP2328490	निर्वाचक का नाम : मोहम्मद शैकत अली पिता का नाम:: मोहम्मद रफीक मियाँ मकान संख्या : 15 उम्र : 45 लिंग: : पुरुष
118	BCS5077300	निर्वाचक का नाम : मोहम्मद सदीक पिता का नाम:: रहमदीन मियाँ मकान संख्या : 15 उम्र : 42 लिंग: : पुरुष	119	UZP2328425	निर्वाचक का नाम : मदीना खातून पति का नाम: मोहम्मद शैकत अली मकान संख्या : 15 उम्र : 42 लिंग: : महिला	120	BCS5077318	निर्वाचक का नाम : ओसिहन खातून पति का नाम: मोहम्मद सदीक मकान संख्या : 15 उम्र : 40 लिंग: : महिला

विधानसभा निर्वाचन क्षेत्र की संख्या एवं नाम : 19-मोतिहारी
अनुभाग संख्या एवं नाम : 1-जीवधारा

121	UZP0408450	निर्वाचक का नाम : मोहम्मद रफीक आलम पिता का नाम: रहीमुद्दीन मियां मकान संख्या : 15 उम्र : 39 लिंग: : पुरुष	122	UZP0474064	निर्वाचक का नाम : ईसमहमद पिता का नाम: इमाम हुसैन मकान संख्या : 15 उम्र : 36 लिंग: : पुरुष	123	UZP2797744	निर्वाचक का नाम : हसीना खातुन पिता का नाम: ईश मोहम्मद मकान संख्या : 15 उम्र : 34 लिंग: : महिला
124	UZP2133015	निर्वाचक का नाम : मो असलम पिता का नाम: मो अयुब मकान संख्या : 15 उम्र : 29 लिंग: : पुरुष	125	UZP2923506	निर्वाचक का नाम : मो0 मुर्शीद जमाल पिता का नाम: मो0 मोखतार आलम मकान संख्या : 15 उम्र : 22 लिंग: : पुरुष	126	UZP0196956	निर्वाचक का नाम : समसुल मियां पिता का नाम: सफी महम्मद मकान संख्या : 16 उम्र : 49 लिंग: : पुरुष
127	BR/03/012/642384	निर्वाचक का नाम : नसीमा खातुन पति का नाम: समसुल मियां मकान संख्या : 16 उम्र : 48 लिंग: : महिला	128	UZP2374700	निर्वाचक का नाम : मो हाफिज पिता का नाम: मो इशहाक मकान संख्या : 16 उम्र : 48 लिंग: : पुरुष	129	BCS1328202	निर्वाचक का नाम : कैमुदीन मियां पिता का नाम: सफी मोहम्मद मकान संख्या : 16 उम्र : 47 लिंग: : पुरुष
130	UZP0408468	निर्वाचक का नाम : मैसूल नैशा पति का नाम: कैमुदीन मियां मकान संख्या : 16 उम्र : 41 लिंग: : महिला	131	UZP2133031	निर्वाचक का नाम : शोहराब आलम माता का नाम: मोहम्मद नाजीम मकान संख्या : 16 उम्र : 36 लिंग: : महिला	132	UZP2878395	निर्वाचक का नाम : गुलाब आरिफ पिता का नाम: मोहम्मद हारून मकान संख्या : 16 उम्र : 30 लिंग: : पुरुष
133	UZP2612729	निर्वाचक का नाम : नासरीन प्रवीण पिता का नाम: अब्दुल कयुम मकान संख्या : 16 उम्र : 28 लिंग: : महिला	134	UZP2598449	निर्वाचक का नाम : मोहम्मद मिस्टर आलम पिता का नाम: मोहम्मद अब्दुल कयुम मकान संख्या : 16 उम्र : 27 लिंग: : पुरुष	135	UZP2600732	निर्वाचक का नाम : मुस्कन प्रवीण पिता का नाम: अब्दुल कयुम मकान संख्या : 16 उम्र : 24 लिंग: : महिला
136	BCS1330182	निर्वाचक का नाम : अली महम्मद मियां पिता का नाम: गुलमहमद मियां मकान संख्या : 17 उम्र : 57 लिंग: : पुरुष	137	BCS1328798	निर्वाचक का नाम : मदीना खातुन पति का नाम: अली महमद मियां मकान संख्या : 17 उम्र : 55 लिंग: : महिला	138	BR/03/012/642255	निर्वाचक का नाम : मुस्तकीम मियां पिता का नाम: गुलमहमद मियां मकान संख्या : 17 उम्र : 49 लिंग: : पुरुष
139	BR/03/012/642241	निर्वाचक का नाम : हदीसन खातुन पति का नाम: मोस्तकिम मियां मकान संख्या : 17 उम्र : 47 लिंग: : महिला	140	UZP0408971	निर्वाचक का नाम : विजय साह पिता का नाम: योगेन्द्र साह मकान संख्या : 17 उम्र : 40 लिंग: : पुरुष	141	UZP2201184	निर्वाचक का नाम : चान्दनी देवी पति का नाम: विजय साह मकान संख्या : 17 उम्र : 38 लिंग: : महिला
142	UZP2133064	निर्वाचक का नाम : मो खुरसेद आलम पिता का नाम: मो कासीम मकान संख्या : 17 उम्र : 36 लिंग: : पुरुष	143	UZP2539856	निर्वाचक का नाम : मो अफताब पिता का नाम: अली अहमद मकान संख्या : 17 उम्र : 35 लिंग: : पुरुष	144	UZP2133072	निर्वाचक का नाम : अमीना खातुन पति का नाम: मो0 खुरशीद आलम मकान संख्या : 17 उम्र : 30 लिंग: : महिला
145	UZP2526978	निर्वाचक का नाम : सोनी खातुन पति का नाम: मो मुमताज मकान संख्या : 17 उम्र : 26 लिंग: : महिला	146	UZP2825990	निर्वाचक का नाम : सजरून खातुन पति का नाम: मो वाजिद आलम मकान संख्या : 17 उम्र : 25 लिंग: : महिला	147	UZP2735066	निर्वाचक का नाम : माला कुमारी पति का नाम: कृष्ण कुमार मकान संख्या : 17 उम्र : 23 लिंग: : महिला
148	UZP0474239	निर्वाचक का नाम : जहाँगीर आलम पिता का नाम: नुर आलम मकान संख्या : 18 उम्र : 36 लिंग: : पुरुष	149	UZP2734820	निर्वाचक का नाम : मोकिजा खातुन पति का नाम: सेराज अंसारी मकान संख्या : 18 उम्र : 25 लिंग: : महिला	150	UZP2825925	निर्वाचक का नाम : मो समशेर आलम पिता का नाम: मो नुरेन मकान संख्या : 18 उम्र : 24 लिंग: : पुरुष

विधानसभा निर्वाचन क्षेत्र की संख्या एवं नाम : 19-मोतिहारी
अनुभाग संख्या एवं नाम : 1-जीवधारा

151	BCS1332659	निर्वाचक का नाम : अकबर अली पिता का नाम: गुलमहमद मियां मकान संख्या : 19 उम्र : 59 लिंग: : पुरुष	फोटो उपलब्ध	152	BR/03/012/642185	निर्वाचक का नाम : असमा खातून पति का नाम: अकबर अली मकान संख्या : 19 उम्र : 58 लिंग: : महिला	फोटो उपलब्ध	153	UZP2133114	निर्वाचक का नाम : मो मुर्तुजा अली पिता का नाम: मो अकबर अली मकान संख्या : 19 उम्र : 36 लिंग: : पुरुष	फोटो उपलब्ध	
154	UZP0474304	निर्वाचक का नाम : युसुफ अली पिता का नाम: मोहम्मद नुरेन मकान संख्या : 19 उम्र : 34 लिंग: : पुरुष	फोटो उपलब्ध	155	UZP2133106	निर्वाचक का नाम : मो0 असगर पिता का नाम: मो इसलाम मकान संख्या : 19 उम्र : 34 लिंग: : पुरुष	फोटो उपलब्ध	156	UZP2133098	निर्वाचक का नाम : मो0 असरफ पिता का नाम: मो0 उसमान मकान संख्या : 19 उम्र : 32 लिंग: : पुरुष	फोटो उपलब्ध	
157	UZP2769917	निर्वाचक का नाम : सबीला खातून पति का नाम: मोहम्मद मुरतुजा अली मकान संख्या : 19 उम्र : 28 लिंग: : महिला	फोटो उपलब्ध	158	UZP2657757	निर्वाचक का नाम : मो0 समीर आलम पिता का नाम: मो मनान मकान संख्या : 19 उम्र : 25 लिंग: : पुरुष	फोटो उपलब्ध	159	UZP3134970	निर्वाचक का नाम : रुखसार खातून पिता का नाम: मोहम्मद नौशाद मकान संख्या : 19 उम्र : 19 लिंग: : महिला	फोटो उपलब्ध	
160	UZP0474114	निर्वाचक का नाम : सौकत अली पिता का नाम: मोहम्मद मुस्लीम मकान संख्या : 20 उम्र : 40 लिंग: : पुरुष	फोटो उपलब्ध	161	UZP0474106	निर्वाचक का नाम : समीना खातून पति का नाम: सौकत अली मकान संख्या : 20 उम्र : 38 लिंग: : महिला	फोटो उपलब्ध	162	UZP2133122	निर्वाचक का नाम : मो जहागीर आलम पिता का नाम: मोहम्मद जावाद हुसैन मकान संख्या : 20 उम्र : 34 लिंग: : पुरुष	फोटो उपलब्ध	
163	UZP0800599	निर्वाचक का नाम : तबस्सुम प्रवीण पति का नाम: महम्मद इमतेयाज मकान संख्या : 20 उम्र : 33 लिंग: : महिला	फोटो उपलब्ध	164	UZP2133130	निर्वाचक का नाम : मो सेराज सिद्दीकी पिता का नाम: अब्दुल मनान मकान संख्या : 20 उम्र : 30 लिंग: : पुरुष	फोटो उपलब्ध	165	UZP2731065	निर्वाचक का नाम : सबनम खातून पति का नाम: मोहम्मद जर्हाजीर आलम मकान संख्या : 20 उम्र : 30 लिंग: : महिला	फोटो उपलब्ध	
166	UZP2418705	निर्वाचक का नाम : मो शाहनवाज आलम पिता का नाम: मो असलम अंसारी मकान संख्या : 20 उम्र : 27 लिंग: : पुरुष	फोटो उपलब्ध	167	UZP3205366	निर्वाचक का नाम : गौसीया खातून पति का नाम: दिलशेर आलम मकान संख्या : 20 उम्र : 26 लिंग: : महिला	फोटो उपलब्ध	168	BR/03/012/642150	निर्वाचक का नाम : मोहम्मद इसरायल पिता का नाम: साह महमद मियां मकान संख्या : 21 उम्र : 75 लिंग: : पुरुष	फोटो उपलब्ध	
169	BR/03/012/642154	निर्वाचक का नाम : दरुदन खातून पति का नाम: मोहम्मद इसरायल मकान संख्या : 21 उम्र : 72 लिंग: : महिला	फोटो उपलब्ध	170	BR/03/012/642153	निर्वाचक का नाम : खेतुन नेसा पति का नाम: मोहम्मद इस्माइल मकान संख्या : 21 उम्र : 65 लिंग: : महिला	फोटो उपलब्ध	171	BCS1330224	निर्वाचक का नाम : नवी हसन पिता का नाम: मोहम्मद इजराइल मकान संख्या : 21 उम्र : 50 लिंग: : पुरुष	फोटो उपलब्ध	
172	BR/03/012/642289	निर्वाचक का नाम : अली हसन पिता का नाम: मोहम्मद इजराइल मकान संख्या : 21 उम्र : 50 लिंग: : पुरुष	फोटो उपलब्ध	173	BCS1329911	निर्वाचक का नाम : नूर हसन पिता का नाम: मोहम्मद इजराइल मकान संख्या : 21 उम्र : 48 लिंग: : पुरुष	फोटो उपलब्ध	174	BCS1329671	निर्वाचक का नाम : आबुल हुसैन पिता का नाम: मोहम्मद इस्माइल मकान संख्या : 21 उम्र : 47 लिंग: : पुरुष	फोटो उपलब्ध	
175	BCS1329085	निर्वाचक का नाम : जुबैदा खातून पति का नाम: अब्दुल हुसैन मकान संख्या : 21 उम्र : 46 लिंग: : महिला	फोटो उपलब्ध	176	UZP0196659	निर्वाचक का नाम : सकीला खातून पति का नाम: अली हसन मकान संख्या : 21 उम्र : 44 लिंग: : महिला	फोटो उपलब्ध	177	BCS4737987	निर्वाचक का नाम : जाहिर हुसैन पिता का नाम: इस्माइल मियां मकान संख्या : 21 उम्र : 44 लिंग: : पुरुष	फोटो उपलब्ध	
178	BCS5077128	निर्वाचक का नाम : सलमा खातून पति का नाम: जाहिर हुसैन मकान संख्या : 21 उम्र : 43 लिंग: : महिला	फोटो उपलब्ध	179	BCS5077136	निर्वाचक का नाम : अमीना खातून पति का नाम: नुर हसन मकान संख्या : 21 उम्र : 42 लिंग: : महिला	फोटो उपलब्ध	#	180	UZP0408476	निर्वाचक का नाम : मोहम्मद ताहिर पिता का नाम: मोहम्मद इस्माइल मकान संख्या : काजिपुरा उम्र : 39 लिंग: : पुरुष	फोटो उपलब्ध

181	UZP1360148	निर्वाचक का नाम : नुर आलम पिता का नाम: इसरायल मियाँ मकान संख्या : 21 उम्र : 39 लिंग: : पुरुष	फोटो उपलब्ध	182	UZP0408484	निर्वाचक का नाम : मोहम्मद अब्दुल वाहिद पिता का नाम:: मोहम्मद इस्माईल मकान संख्या : 21 उम्र : 37 लिंग: : पुरुष	फोटो उपलब्ध	183	UZP2825594	निर्वाचक का नाम : शबनम खातुन पति का नाम: नूर आलम मकान संख्या : 21 उम्र : 37 लिंग: : महिला	फोटो उपलब्ध
184	UZP2201226	निर्वाचक का नाम : गुलशन खातुन पति का नाम: मो० ताहिर मकान संख्या : 21 उम्र : 35 लिंग: : महिला	फोटो उपलब्ध	185	UZP2133189	निर्वाचक का नाम : मो० नुरुद्दीन आलम पिता का नाम:: मो० इसराइल मियाँ मकान संख्या : 21 उम्र : 32 लिंग: : पुरुष	फोटो उपलब्ध	186	UZP2133155	निर्वाचक का नाम : मो० मंसूर आलम पिता का नाम:: मो० सलाउद्दीन मकान संख्या : 21 उम्र : 31 लिंग: : पुरुष	फोटो उपलब्ध
187	UZP2133163	निर्वाचक का नाम : मो० गुलाम मुस्तफा पिता का नाम:: मो० सलाउद्दीन मकान संख्या : 21 उम्र : 31 लिंग: : पुरुष	फोटो उपलब्ध	188	UZP2133171	निर्वाचक का नाम : मो० नुरैन आलम पिता का नाम:: मो० इसराइल मियाँ मकान संख्या : 21 उम्र : 30 लिंग: : पुरुष	फोटो उपलब्ध	189	UZP2825966	निर्वाचक का नाम : रुबी खातुन पति का नाम: मो० नुरैन आलम मकान संख्या : 21 उम्र : 30 लिंग: : महिला	फोटो उपलब्ध
190	UZP2674778	निर्वाचक का नाम : मोहम्मद शाहीद आलम पिता का नाम:: मो० उसमान मकान संख्या : 21 उम्र : 24 लिंग: : पुरुष	फोटो उपलब्ध	191	UZP2674745	निर्वाचक का नाम : मोहम्मद साहिल आलम पिता का नाम:: मोहम्मद उसमान मकान संख्या : 21 उम्र : 23 लिंग: : पुरुष	फोटो उपलब्ध	192	UZP2448157	निर्वाचक का नाम : सहिना खातुन पति का नाम: आस्महमद मिया मकान संख्या : 22 उम्र : 53 लिंग: : महिला	फोटो उपलब्ध
193	UZP0196642	निर्वाचक का नाम : नेजमा खातुन पति का नाम: कलामुद्दीन मकान संख्या : 22 उम्र : 44 लिंग: : महिला	फोटो उपलब्ध	194	BCS4738365	निर्वाचक का नाम : संजु देवी पति का नाम: मनोज साह मकान संख्या : 22 उम्र : 44 लिंग: : महिला	फोटो उपलब्ध	195	BCS5077342	निर्वाचक का नाम : ईमानुद्दीन पिता का नाम:: बाज हुसैन मकान संख्या : 22 उम्र : 42 लिंग: : पुरुष	फोटो उपलब्ध
196	UZP0748202	निर्वाचक का नाम : मोहम्मद गुफरान पिता का नाम:: अंसारी कैयुम मकान संख्या : 22 उम्र : 41 लिंग: : पुरुष	फोटो उपलब्ध	197	BCS4738159	निर्वाचक का नाम : मनोज साह पिता का नाम:: नगीना साह मकान संख्या : 22 उम्र : 41 लिंग: : पुरुष	फोटो उपलब्ध	198	UZP0196618	निर्वाचक का नाम : संतोष साह पिता का नाम:: नगीना साह मकान संख्या : 22 उम्र : 40 लिंग: : पुरुष	फोटो उपलब्ध
199	BCS4739777	निर्वाचक का नाम : सोनू कुमार पिता का नाम:: ललन साह मकान संख्या : 22 उम्र : 40 लिंग: : पुरुष	फोटो उपलब्ध	200	UZP0196527	निर्वाचक का नाम : उमाशंकर साह पिता का नाम:: ललन साह मकान संख्या : 22 उम्र : 39 लिंग: : पुरुष	फोटो उपलब्ध	201	UZP0748277	निर्वाचक का नाम : मोहम्मद शहनवाज पिता का नाम:: अंसारी कैयुम मकान संख्या : 22 उम्र : 38 लिंग: : पुरुष	फोटो उपलब्ध
202	UZP0474122	निर्वाचक का नाम : रूखसाना खातुन पति का नाम: हमिद मिया मकान संख्या : 22 उम्र : 36 लिंग: : महिला	फोटो उपलब्ध	203	UZP2825602	निर्वाचक का नाम : ज़रीना खातुन पति का नाम: मो० इकरामुद्दीन मकान संख्या : 22 उम्र : 35 लिंग: : महिला	फोटो उपलब्ध	204	UZP2448140	निर्वाचक का नाम : सकीना खातुन पति का नाम: अनवर हुसैन मकान संख्या : 22 उम्र : 31 लिंग: : महिला	फोटो उपलब्ध
205	UZP2825958	निर्वाचक का नाम : शहज़ादी खातुन पति का नाम: मो० ज़फ़रुद्दीन मकान संख्या : 22 उम्र : 31 लिंग: : महिला	फोटो उपलब्ध	206	UZP2133197	निर्वाचक का नाम : मोरियम प्रवीण पति का नाम: मो० गुफरान मकान संख्या : 22 उम्र : 30 लिंग: : महिला	फोटो उपलब्ध	207	UZP2192367	निर्वाचक का नाम : महबूब आलम पिता का नाम:: लाल महम्मद मियाँ मकान संख्या : 22 उम्र : 30 लिंग: : पुरुष	फोटो उपलब्ध
208	UZP2825974	निर्वाचक का नाम : रुकसाना खातुन पिता का नाम: मो० मंसूर आलम मकान संख्या : 22 उम्र : 30 लिंग: : महिला	फोटो उपलब्ध	209	UZP2769313	निर्वाचक का नाम : बेबी तरनुम पति का नाम: एकरामुल हक़ मकान संख्या : 22 उम्र : 28 लिंग: : महिला	फोटो उपलब्ध	210	UZP2769263	निर्वाचक का नाम : नुजहत नूर पिता का नाम:: मोहम्मद नूरुल हक़ मकान संख्या : 22 उम्र : 23 लिंग: : महिला	फोटो उपलब्ध

211	UZP3192663	निर्वाचक का नाम : पवन कुमार पिता का नाम: मनोज प्रसाद मकान संख्या : 22 उम्र : 22 लिंग: : पुरुष	212	BCS1331529	निर्वाचक का नाम : मोहम्मद काशिम पिता का नाम: महसूल मियाँ मकान संख्या : 23 उम्र : 62 लिंग: : पुरुष	213	BR/03/012/064214	निर्वाचक का नाम : तबीजन खातून पति का नाम: मोहम्मद कासिम मकान संख्या : 23 उम्र : 59 लिंग: : महिला
214	UZP0748343	निर्वाचक का नाम : मोहम्मद अब्दुल्लाह पिता का नाम: समतुल्लाह मकान संख्या : 23 उम्र : 56 लिंग: : पुरुष	215	UZP0474270	निर्वाचक का नाम : मोहम्मद अनवर पिता का नाम: महमद इनूस मकान संख्या : 23 उम्र : 38 लिंग: : पुरुष	216	UZP2201408	निर्वाचक का नाम : मेहनाज प्रवीण पति का नाम: मो अनवर मकान संख्या : 23 उम्र : 31 लिंग: : महिला
217	UZP2800290	निर्वाचक का नाम : आबदा खातून पति का नाम: मो असगर मकान संख्या : 23 उम्र : 29 लिंग: : महिला	218	UZP2801538	निर्वाचक का नाम : प्रियंका देवी पति का नाम: जितेंद्र महतो मकान संख्या : 23 उम्र : 28 लिंग: : महिला	219	UZP2800266	निर्वाचक का नाम : पद्मिनी कुमारी पिता का नाम: कृष्णकांत पुरी मकान संख्या : 23 उम्र : 28 लिंग: : महिला
220	UZP2448181	निर्वाचक का नाम : मो वाजिद पिता का नाम: मो कासिम मकान संख्या : 23 उम्र : 27 लिंग: : पुरुष	221	UZP2133213	निर्वाचक का नाम : शाहजहाँ खातून पति का नाम: अब्दुल्लाह मकान संख्या : 24 उम्र : 51 लिंग: : महिला	222	UZP2825586	निर्वाचक का नाम : मैमुल खातून पति का नाम: मो इमामुद्दीन मकान संख्या : 24 उम्र : 41 लिंग: : महिला
223	UZP2657807	निर्वाचक का नाम : मोहम्मद अबीद आलम पिता का नाम: मोहम्मद इमरान आलम मकान संख्या : 24 उम्र : 23 लिंग: : पुरुष	224	UZP0748251	निर्वाचक का नाम : मोसलीम मियाँ पिता का नाम: फयाजुल मियाँ मकान संख्या : 25 उम्र : 67 लिंग: : पुरुष	225	BR/03/012/642144	निर्वाचक का नाम : सरिफन खातून पति का नाम: मोसलीम मियाँ मकान संख्या : 25 उम्र : 65 लिंग: : महिला
226	UZP0408492	निर्वाचक का नाम : सकीला खातून पति का नाम: जैनुल मियाँ मकान संख्या : 25 उम्र : 54 लिंग: : महिला	227	BCS1329895	निर्वाचक का नाम : एनुल मियाँ पिता का नाम: फयाजुल मियाँ मकान संख्या : 25 उम्र : 52 लिंग: : पुरुष	228	UZP0748244	निर्वाचक का नाम : नेजमा खातून पति का नाम: एनुल मियाँ मकान संख्या : 25 उम्र : 51 लिंग: : महिला
229	UZP2730521	निर्वाचक का नाम : अख्तर अली पिता का नाम: मोहम्मद मुशलीम अली मकान संख्या : 25 उम्र : 46 लिंग: : पुरुष	230	UZP2632776	निर्वाचक का नाम : कमरून नेशा पिता का नाम: मो जैनुल हक मकान संख्या : 25 उम्र : 43 लिंग: : महिला	231	UZP1360163	निर्वाचक का नाम : मो जमशेद आलम पिता का नाम: अब्दुल मनान मकान संख्या : 25 उम्र : 32 लिंग: : पुरुष
232	UZP2192359	निर्वाचक का नाम : नजीर अली पिता का नाम: मुस्लिम मियाँ मकान संख्या : 25 उम्र : 30 लिंग: : पुरुष	233	UZP2632289	निर्वाचक का नाम : खुशबू अंजुम पिता का नाम: मो सलाउद्दीन मकान संख्या : 25 उम्र : 27 लिंग: : महिला	234	UZP2731891	निर्वाचक का नाम : मोहम्मद आबीद पिता का नाम: मोहम्मद ऐनुल मकान संख्या : 25 उम्र : 27 लिंग: : पुरुष
235	UZP2539617	निर्वाचक का नाम : शाहजहाँ खातून पति का नाम: अख्तर अली मकान संख्या : 25 उम्र : 25 लिंग: : महिला	236	UZP2632768	निर्वाचक का नाम : मो समीम पिता का नाम: मो सलाउद्दीन मकान संख्या : 25 उम्र : 24 लिंग: : पुरुष	237	UZP2770212	निर्वाचक का नाम : मोहम्मद अली राजा पिता का नाम: मुस्लिम मियाँ मकान संख्या : 25 उम्र : 24 लिंग: : पुरुष
238	UZP2632784	निर्वाचक का नाम : तबस्सुम प्रवीण पिता का नाम: मो सलाउद्दीन मकान संख्या : 25 उम्र : 24 लिंग: : महिला	239	BR/03/012/642389	निर्वाचक का नाम : इस्लाम मियाँ पिता का नाम: बागड़ मियाँ मकान संख्या : 26 उम्र : 67 लिंग: : पुरुष	240	BCS4739942	निर्वाचक का नाम : अलीमन खातून पति का नाम: इस्लाम मियाँ मकान संख्या : 26 उम्र : 65 लिंग: : महिला

241	BR/03/012/642292	निर्वाचक का नाम : उस्मान मियां पिता का नाम: बागाढ मियां मकान संख्या : 26 उम्र : 55 लिंग: : पुरुष	242	BCS5077425	निर्वाचक का नाम : जाहिरा खातून पति का नाम: उस्मान मियां मकान संख्या : 26 उम्र : 53 लिंग: : महिला	243	BR/03/012/642287	निर्वाचक का नाम : मोहम्मद इदरीस पिता का नाम: बागाढ मियां मकान संख्या : 26 उम्र : 45 लिंग: : पुरुष
244	UZP0197202	निर्वाचक का नाम : अम्वरी जावेद पति का नाम: आरजु हसन मकान संख्या : 26 उम्र : 44 लिंग: : महिला	245	BCS4739959	निर्वाचक का नाम : सैमुल नेसा माता का नाम: मोहम्मद इदरीश मकान संख्या : 26 उम्र : 42 लिंग: : महिला	246	UZP0197103	निर्वाचक का नाम : मोहम्मद जावेद पिता का नाम: मोहम्मद उस्मान मकान संख्या : 26 उम्र : 41 लिंग: : पुरुष
247	BCS4739900	निर्वाचक का नाम : मोहम्मद आसीफ पिता का नाम: मोहम्मद एकबाल हसन मकान संख्या : 26 उम्र : 40 लिंग: : पुरुष	248	UZP0748269	निर्वाचक का नाम : नईम अंसारी पिता का नाम: मोहम्मद मुस्लीम मकान संख्या : 26 उम्र : 39 लिंग: : पुरुष	249	UZP0748210	निर्वाचक का नाम : सलमा खातून पति का नाम: नईम अंसारी मकान संख्या : 26 उम्र : 37 लिंग: : महिला
250	UZP0197210	निर्वाचक का नाम : गजाला निकहत पति का नाम: मोहम्मद आसिफ मकान संख्या : 26 उम्र : 36 लिंग: : महिला	251	UZP2769354	निर्वाचक का नाम : रुखसाना खातून पति का नाम: मोहम्मद आलमगीर मकान संख्या : 26 उम्र : 36 लिंग: : महिला	252	UZP2133239	निर्वाचक का नाम : सबिला खातून पति का नाम: मो जावेद अंसारी मकान संख्या : 26 उम्र : 34 लिंग: : महिला
253	UZP2801207	निर्वाचक का नाम : निपा देवी पति का नाम: मनोज महतो मकान संख्या : 26 उम्र : 33 लिंग: : महिला	254	UZP2769966	निर्वाचक का नाम : सहाना खातून पति का नाम: मोहम्मद असरफ मकान संख्या : 26 उम्र : 31 लिंग: : महिला	255	UZP2731925	निर्वाचक का नाम : अजमत आलम पिता का नाम: मोहम्मद इसलाम मिया मकान संख्या : 26 उम्र : 29 लिंग: : पुरुष
256	UZP2544476	निर्वाचक का नाम : मुमताज़ आलम पिता का नाम: इद्रिश मियां मकान संख्या : 26 उम्र : 24 लिंग: : पुरुष	257	UZP2697084	निर्वाचक का नाम : शाहबाज़ आलम पिता का नाम: मोहम्मद अकरम मकान संख्या : 26 उम्र : 23 लिंग: : पुरुष	258	UZP2192334	निर्वाचक का नाम : महम्मद इसराईल पिता का नाम: मो साहेब मियां मकान संख्या : 27 उम्र : 62 लिंग: : पुरुष
259	UZP2192375	निर्वाचक का नाम : कुंती देवी पति का नाम: महम्मद इसराइल मकान संख्या : 27 उम्र : 58 लिंग: : महिला	260	BCS4739769	निर्वाचक का नाम : शहीद मियाँ पिता का नाम: जाल मोहम्मद मकान संख्या : 27 उम्र : 44 लिंग: : पुरुष	261	UZP0408500	निर्वाचक का नाम : हामिद मियाँ पिता का नाम: जाल मोहम्मद मकान संख्या : 27 उम्र : 42 लिंग: : पुरुष
262	BCS5077375	निर्वाचक का नाम : आयशा खातून पति का नाम: शहीद मियाँ मकान संख्या : 27 उम्र : 41 लिंग: : महिला	263	UZP2657781	निर्वाचक का नाम : सबा प्रवीण पति का नाम: मोहम्मद मोजाहीद मकान संख्या : 27 उम्र : 30 लिंग: : महिला	264	UZP3067444	निर्वाचक का नाम : नसीमा खातून पति का नाम: मोहम्मद ज़ाहिद प्रवेज मकान संख्या : 27 उम्र : 29 लिंग: : महिला
265	BCS1331271	निर्वाचक का नाम : सलाउद्दीन पिता का नाम: वाजुल मियाँ मकान संख्या : 28 उम्र : 49 लिंग: : पुरुष	266	BCS1329200	निर्वाचक का नाम : जयनब खातून पति का नाम: सलाउदीन मियाँ मकान संख्या : 28 उम्र : 48 लिंग: : महिला	267	UZP0196881	निर्वाचक का नाम : फिरोज मियाँ पिता का नाम: वाजुल मियाँ मकान संख्या : 28 उम्र : 48 लिंग: : पुरुष
268	UZP0408518	निर्वाचक का नाम : हफिज़न खातून पति का नाम: फिरोज मियाँ मकान संख्या : 28 उम्र : 39 लिंग: : महिला	269	UZP2539906	निर्वाचक का नाम : खूशबुन नेशा पति का नाम: गुलाम मुस्ताक मकान संख्या : 28 उम्र : 32 लिंग: : महिला	270	UZP0196899	निर्वाचक का नाम : नेजामुद्दीन पिता का नाम: भोला मियाँ मकान संख्या : 29 उम्र : 42 लिंग: : पुरुष

271	BCS5077359	निर्वाचक का नाम : मैमुल खातुन पति का नाम: नेजामुद्दीन मकान संख्या : 29 उम्र : 40 लिंग: : महिला	फोटो उपलब्ध	272	BCS4739397	निर्वाचक का नाम : महम्मद समीद आलम पिता का नाम:: मोहम्मद अली मकान संख्या : 30 उम्र : 65 लिंग: : पुरुष	फोटो उपलब्ध	273	BCS4738241	निर्वाचक का नाम : शाहनाज बेगम पति का नाम: महम्मद समीद आलम मकान संख्या : 30 उम्र : 59 लिंग: : महिला	फोटो उपलब्ध
274	UZP2731883	निर्वाचक का नाम : शबनम प्रवीण पति का नाम: मोहम्मद जमशेद अख्तर मकान संख्या : 30 उम्र : 32 लिंग: : महिला	फोटो उपलब्ध	275	UZP2552388	निर्वाचक का नाम : फोजिया फरहत पिता का नाम:: मो मोखतार आलम मकान संख्या : 30 उम्र : 26 लिंग: : महिला	फोटो उपलब्ध	276	UZP2878403	निर्वाचक का नाम : दिल हसन पिता का नाम:: शमशेर अंसारी मकान संख्या : 30 उम्र : 24 लिंग: : पुरुष	फोटो उपलब्ध
277	BR/03/012/642344	निर्वाचक का नाम : रामजसी देवी पति का नाम: शिव महतो मकान संख्या : 31 उम्र : 77 लिंग: : महिला	फोटो उपलब्ध	278	UZP0408526	निर्वाचक का नाम : बिजली महतो पिता का नाम:: शिव महतो मकान संख्या : 31 उम्र : 52 लिंग: : पुरुष	फोटो उपलब्ध	279	BCS1330653	निर्वाचक का नाम : किशोरी महतो पिता का नाम:: शिव महतो मकान संख्या : 31 उम्र : 49 लिंग: : पुरुष	फोटो उपलब्ध
280	UZP0196576	निर्वाचक का नाम : सीता राम महतो पिता का नाम:: शिव महतो मकान संख्या : 31 उम्र : 47 लिंग: : पुरुष	फोटो उपलब्ध	# 281	UZP0196600	निर्वाचक का नाम : प्रभावती देवी पति का नाम: सीता राम महतो मकान संख्या : 31 उम्र : 42 लिंग: : महिला	फोटो उपलब्ध	282	UZP0196667	निर्वाचक का नाम : शबनम नेशा पति का नाम: सैयद हसन मकान संख्या : 31 उम्र : 40 लिंग: : महिला	फोटो उपलब्ध
283	BCS1718667	निर्वाचक का नाम : ग्यांती देवी पति का नाम: बिजली महतो मकान संख्या : 31 उम्र : 40 लिंग: : महिला	फोटो उपलब्ध	284	UZP0196592	निर्वाचक का नाम : शोभा देवी पति का नाम: किशोर महतो मकान संख्या : 31 उम्र : 39 लिंग: : महिला	फोटो उपलब्ध	285	BCS4738803	निर्वाचक का नाम : मोहम्मद नेयाज पिता का नाम:: हकीमुतल्लाह मकान संख्या : 31 उम्र : 38 लिंग: : पुरुष	फोटो उपलब्ध
286	UZP2133254	निर्वाचक का नाम : जिन्नत प्रवीण पति का नाम: मो नेयाज मकान संख्या : 31 उम्र : 30 लिंग: : महिला	फोटो उपलब्ध	287	UZP2825560	निर्वाचक का नाम : संजना कुमारी पिता का नाम:: बिजली महतो मकान संख्या : 31 उम्र : 23 लिंग: : महिला	फोटो उपलब्ध	288	UZP2133262	निर्वाचक का नाम : सोहाना खातुन पिता का नाम:: मोहम्मद अयुब मकान संख्या : 32 उम्र : 37 लिंग: : महिला	फोटो उपलब्ध
289	UZP2675353	निर्वाचक का नाम : गुलनाज़ प्रवीण पिता का नाम:: मोहम्मद अमानुल्लाह मकान संख्या : 32 उम्र : 26 लिंग: : महिला	फोटो उपलब्ध	290	UZP2731107	निर्वाचक का नाम : बिस्मिल्लाह पति का नाम: मोहम्मद असलम मकान संख्या : 32 उम्र : 24 लिंग: : महिला	फोटो उपलब्ध	291	BCS4739553	निर्वाचक का नाम : सुबह तारा पति का नाम: मोहम्मद हारुण मकान संख्या : 33 उम्र : 38 लिंग: : महिला	फोटो उपलब्ध
292	UZP3161627	निर्वाचक का नाम : मोहम्मद राशीद जमाल पिता का नाम:: मोहम्मद इम्तियाज अहमद मकान संख्या : 33 उम्र : 36 लिंग: : पुरुष	फोटो उपलब्ध	293	UZP0474346	निर्वाचक का नाम : अम्बेया खातुन पिता का नाम:: युनुश प्रवाणा मकान संख्या : 33 उम्र : 34 लिंग: : महिला	फोटो उपलब्ध	294	UZP2797728	निर्वाचक का नाम : माया कुमारी पति का नाम: हीरालाल कुमार मकान संख्या : 33 उम्र : 27 लिंग: : महिला	फोटो उपलब्ध
295	BCS1329648	निर्वाचक का नाम : भगेलू महतो पिता का नाम:: लखुराज महतो मकान संख्या : 34 उम्र : 57 लिंग: : पुरुष	फोटो उपलब्ध	296	BCS1328848	निर्वाचक का नाम : शांति देवी पति का नाम: भगेलू महतो मकान संख्या : 34 उम्र : 55 लिंग: : महिला	फोटो उपलब्ध	297	UZP0196774	निर्वाचक का नाम : साबरीन पिता का नाम:: अब्दुल कयुम मकान संख्या : 34 उम्र : 38 लिंग: : महिला	फोटो उपलब्ध
298	UZP2133270	निर्वाचक का नाम : मो० फैसल आलम पिता का नाम:: अब्दुल कयुम मकान संख्या : 34 उम्र : 33 लिंग: : पुरुष	फोटो उपलब्ध	299	UZP2864668	निर्वाचक का नाम : शबनम कुमारी पति का नाम: दीनानाथ कुमार मकान संख्या : 34 उम्र : 22 लिंग: : महिला	फोटो उपलब्ध	300	BCS1330281	निर्वाचक का नाम : नगीना महतो पिता का नाम:: सुकन महतो मकान संख्या : 35 उम्र : 59 लिंग: : पुरुष	फोटो उपलब्ध

301	BCS1329010	निर्वाचक का नाम : रेशमी देवी पति का नाम: मोहन महतो मकान संख्या : 35 उम्र : 59 लिंग: : महिला	फोटो उपलब्ध	302	BCS1718535	निर्वाचक का नाम : मोसाफिर महतो पिता का नाम:: सुकन महतो मकान संख्या : 35 उम्र : 59 लिंग: : पुरुष	फोटो उपलब्ध	303	BCS1718683	निर्वाचक का नाम : राधिका देवी पति का नाम: मोसाफिर महतो मकान संख्या : 35 उम्र : 57 लिंग: : महिला	फोटो उपलब्ध
304	BCS1331404	निर्वाचक का नाम : मोहन महतो पिता का नाम:: सुकन महतो मकान संख्या : 35 उम्र : 52 लिंग: : पुरुष	फोटो उपलब्ध	305	BCS4739843	निर्वाचक का नाम : जगदीश महतो पिता का नाम:: सुकन महतो मकान संख्या : 35 उम्र : 41 लिंग: : पुरुष	फोटो उपलब्ध	306	UZP0197012	निर्वाचक का नाम : लालमुनी देवी पति का नाम: जगदीश महतो मकान संख्या : 35 उम्र : 39 लिंग: : महिला	फोटो उपलब्ध
307	UZP2825792	निर्वाचक का नाम : रंजीत महतो पिता का नाम:: नगीना महतो मकान संख्या : 35 उम्र : 31 लिंग: : पुरुष	फोटो उपलब्ध	308	UZP2200996	निर्वाचक का नाम : जीतेन्द्र महतो पिता का नाम:: मोहन महतो मकान संख्या : 35 उम्र : 30 लिंग: : पुरुष	फोटो उपलब्ध	309	UZP2201424	निर्वाचक का नाम : राजेश महतो पिता का नाम:: नगीना महतो मकान संख्या : 35 उम्र : 28 लिंग: : पुरुष	फोटो उपलब्ध
310	UZP2539708	निर्वाचक का नाम : विकास कुमार जयसवाल पिता का नाम:: मुन्ना प्रसाद जयसवाल मकान संख्या : 35 उम्र : 26 लिंग: : पुरुष	फोटो उपलब्ध	311	UZP2877678	निर्वाचक का नाम : रेणु कुमारी पति का नाम: रंजीत महतो मकान संख्या : 35 उम्र : 26 लिंग: : महिला	फोटो उपलब्ध	312	UZP2825826	निर्वाचक का नाम : शम्भू कुमार पिता का नाम:: मोसाफिर महतो मकान संख्या : 35 उम्र : 24 लिंग: : पुरुष	फोटो उपलब्ध
313	UZP2864676	निर्वाचक का नाम : उपेन्द्र कुमार पिता का नाम:: नगीना महतो मकान संख्या : 35 उम्र : 24 लिंग: : पुरुष	फोटो उपलब्ध	314	UZP2878387	निर्वाचक का नाम : चुटन कुमार पिता का नाम:: राम देवन राम मकान संख्या : 35 उम्र : 24 लिंग: : पुरुष	फोटो उपलब्ध	315	UZP2825818	निर्वाचक का नाम : सुनील कुमार पिता का नाम:: नगीना महतो मकान संख्या : 35 उम्र : 23 लिंग: : पुरुष	फोटो उपलब्ध
316	UZP2734796	निर्वाचक का नाम : हरिहर साह पिता का नाम:: अकलू साह मकान संख्या : 36 उम्र : 93 लिंग: : पुरुष	फोटो उपलब्ध	317	BCS1718659	निर्वाचक का नाम : मंजु देवी पति का नाम: विदेशी महतो मकान संख्या : 36 उम्र : 46 लिंग: : महिला	फोटो उपलब्ध	318	UZP2864684	निर्वाचक का नाम : लालमुनी देवी पति का नाम: विनोद महतो मकान संख्या : 36 उम्र : 41 लिंग: : महिला	फोटो उपलब्ध
319	UZP2201242	निर्वाचक का नाम : नरेश राम पिता का नाम:: रामदेवन राम मकान संख्या : 36 उम्र : 30 लिंग: : पुरुष	फोटो उपलब्ध	320	UZP2201259	निर्वाचक का नाम : सरीता देवी पति का नाम: उपेन्द्र कुमार मकान संख्या : 36 उम्र : 29 लिंग: : महिला	फोटो उपलब्ध	321	UZP2201309	निर्वाचक का नाम : राज किशोर कुमार राम पिता का नाम:: रामदेवन राम मकान संख्या : 36 उम्र : 28 लिंग: : पुरुष	फोटो उपलब्ध
322	UZP2825834	निर्वाचक का नाम : रम्भू कुमार पिता का नाम:: विदेशी महतो मकान संख्या : 36 उम्र : 26 लिंग: : पुरुष	फोटो उपलब्ध	323	UZP2825719	निर्वाचक का नाम : प्रभू कुमार पिता का नाम:: विदेशी महतो मकान संख्या : 36 उम्र : 23 लिंग: : पुरुष	फोटो उपलब्ध	324	UZP2658102	निर्वाचक का नाम : वीणा देवी पति का नाम: चन्द्रेश्वर कुमार मकान संख्या : 37 उम्र : 33 लिंग: : महिला	फोटो उपलब्ध
325	UZP2864890	निर्वाचक का नाम : लालपरी देवी पति का नाम: महादेव महतो मकान संख्या : 38 उम्र : 73 लिंग: : महिला	फोटो उपलब्ध	326	BCS1331388	निर्वाचक का नाम : भरत महतो पिता का नाम:: सहदेव महतो मकान संख्या : 38 उम्र : 47 लिंग: : पुरुष	फोटो उपलब्ध	327	UZP0197020	निर्वाचक का नाम : सुनीता देवी पति का नाम: भरत महतो मकान संख्या : 38 उम्र : 42 लिंग: : महिला	फोटो उपलब्ध
328	UZP2328482	निर्वाचक का नाम : शत्रुघन महतो पिता का नाम:: सहदेव महतो मकान संख्या : 38 उम्र : 39 लिंग: : पुरुष	फोटो उपलब्ध	329	UZP2133288	निर्वाचक का नाम : महफुज आलम पिता का नाम:: मोहम्मद नुरहसन मकान संख्या : 38 उम्र : 37 लिंग: : पुरुष	फोटो उपलब्ध	330	UZP2133296	निर्वाचक का नाम : नजमा खातून पति का नाम: महफुज आलम मकान संख्या : 38 उम्र : 35 लिंग: : महिला	फोटो उपलब्ध

331	UZP2133304	निर्वाचक का नाम : दिलशेर आलम पिता का नाम: मोहम्मद नुरहसन मकान संख्या : 38 उम्र : 35 लिंग: : पुरुष	332	UZP2201028	निर्वाचक का नाम : अनीता देवी पति का नाम: शत्रुघन महतो मकान संख्या : 38 उम्र : 32 लिंग: : महिला	333	UZP2201366	निर्वाचक का नाम : किरण देवी पति का नाम: दिना राम मकान संख्या : 38 उम्र : 30 लिंग: : महिला
334	UZP2863371	निर्वाचक का नाम : लाल मुन्नी देवी पति का नाम: सहदेव महतो मकान संख्या : 38 उम्र : 29 लिंग: : महिला	335	UZP2201283	निर्वाचक का नाम : संगीता कुमारी पति का नाम: राकेश कुमार मकान संख्या : 38 उम्र : 28 लिंग: : महिला	336	UZP2201358	निर्वाचक का नाम : मुन्नी कुमारी पति का नाम: योगेन्द्र राम मकान संख्या : 38 उम्र : 28 लिंग: : महिला
337	UZP2658094	निर्वाचक का नाम : रंजीत कुमार पिता का नाम: बली राम मकान संख्या : 38 उम्र : 25 लिंग: : पुरुष	338	UZP3109782	निर्वाचक का नाम : प्रियंका कुमारी पति का नाम: अरुण कुमार मकान संख्या : 38 उम्र : 25 लिंग: : महिला	339	BCS4739603	निर्वाचक का नाम : मोहम्मद रेयाज पिता का नाम: अब्दुल मनान मकान संख्या : 39 उम्र : 38 लिंग: : पुरुष
340	UZP0408864	निर्वाचक का नाम : मोहम्मद माशुक प्रवाणा पिता का नाम: मोहम्मद यूनुस मकान संख्या : 39 उम्र : 35 लिंग: : पुरुष	341	BCS1330307	निर्वाचक का नाम : कमल महतो पिता का नाम: महादेव महतो मकान संख्या : 40 उम्र : 53 लिंग: : पुरुष	342	BCS1329002	निर्वाचक का नाम : प्रभा देवी पति का नाम: कमल महतो मकान संख्या : 40 उम्र : 51 लिंग: : महिला
343	UZP0408542	निर्वाचक का नाम : जयमंगल महतो पिता का नाम: महादेव महतो मकान संख्या : 41 उम्र : 51 लिंग: : पुरुष	344	BCS1329143	निर्वाचक का नाम : लक्ष्मिनीया देवी पति का नाम: जयमंगल महतो मकान संख्या : 41 उम्र : 50 लिंग: : महिला	345	BCS1330257	निर्वाचक का नाम : बुध्द महतो पिता का नाम: महादेव महतो मकान संख्या : 41 उम्र : 49 लिंग: : पुरुष
346	BCS1329036	निर्वाचक का नाम : मीना देवी पति का नाम: बुध्द महतो मकान संख्या : 41 उम्र : 48 लिंग: : महिला	347	UZP0408559	निर्वाचक का नाम : सुभाष महतो पिता का नाम: महादेव महतो मकान संख्या : 41 उम्र : 44 लिंग: : पुरुष	348	UZP2201077	निर्वाचक का नाम : संजय कुमार पिता का नाम: जयमंगल महतो मकान संख्या : 41 उम्र : 28 लिंग: : पुरुष
349	UZP0197061	निर्वाचक का नाम : आलमगीर मियाँ पिता का नाम: रजाक मियाँ मकान संख्या : 42 उम्र : 59 लिंग: : पुरुष	350	BCS5077367	निर्वाचक का नाम : मैनप खातुन पति का नाम: आलमगीर मियाँ मकान संख्या : 42 उम्र : 54 लिंग: : महिला	351	UZP2552701	निर्वाचक का नाम : मो आदम पिता का नाम: मो आलमगीर मियाँ मकान संख्या : 42 उम्र : 25 लिंग: : पुरुष
352	UZP1360197	निर्वाचक का नाम : चंदन महतो पिता का नाम: महादेव महतो मकान संख्या : 43 उम्र : 39 लिंग: : पुरुष	353	UZP2201069	निर्वाचक का नाम : प्रतिमा देवी पति का नाम: चन्दन महतो मकान संख्या : 43 उम्र : 30 लिंग: : महिला	354	BCS1329044	निर्वाचक का नाम : प्रभावती देवी पति का नाम: सुकदेव साह मकान संख्या : 44 उम्र : 63 लिंग: : महिला
355	UZP0196675	निर्वाचक का नाम : रामबालक साह पिता का नाम: सुर्वदेव साह मकान संख्या : 44 उम्र : 40 लिंग: : पुरुष	# 356	BCS4739017	निर्वाचक का नाम : मो सरफ़राज़ आलम सिद्दिकी पिता का नाम: हसनैन आलम मकान संख्या : 44 उम्र : 34 लिंग: : पुरुष	# 357	UZP0196816	निर्वाचक का नाम : सेराज आलम पिता का नाम: हसनैन आलम मकान संख्या : 44 उम्र : 34 लिंग: : पुरुष
# 358	UZP2133320	निर्वाचक का नाम : रैशन जहाँ पति का नाम: मो सरफ़राज आलम सिद्दिकी मकान संख्या : 44 उम्र : 34 लिंग: : महिला	359	UZP2697076	निर्वाचक का नाम : रूपाली कुमारी पिता का नाम: हरेंद्र प्रसाद मकान संख्या : 44 उम्र : 23 लिंग: : महिला	360	UZP0408567	निर्वाचक का नाम : रम्भा देवी पति का नाम: सुभाष महतो मकान संख्या : 45 उम्र : 40 लिंग: : महिला

361	UZP1973171	निर्वाचक का नाम : राजेंद्र साह पिता का नाम: भोला साह मकान संख्या : 46 उम्र : 55 लिंग: : पुरुष	फोटो उपलब्ध	362	BR/03/012/642455	निर्वाचक का नाम : मीना देवी पति का नाम: राजेंद्र साह मकान संख्या : 46 उम्र : 53 लिंग: : महिला	फोटो उपलब्ध	363	UZP0408583	निर्वाचक का नाम : किसुन साह पिता का नाम: भोला साह मकान संख्या : 46 उम्र : 41 लिंग: : पुरुष	फोटो उपलब्ध
364	UZP0408591	निर्वाचक का नाम : सुकन साह पिता का नाम: भोला साह मकान संख्या : 46 उम्र : 40 लिंग: : पुरुष	फोटो उपलब्ध	365	UZP0196998	निर्वाचक का नाम : जैनव खातुन पति का नाम: सलाउदीन मकान संख्या : 46 उम्र : 40 लिंग: : महिला	फोटो उपलब्ध	366	UZP0408575	निर्वाचक का नाम : राजा लाल साह पिता का नाम: भोला साह मकान संख्या : 46 उम्र : 39 लिंग: : पुरुष	फोटो उपलब्ध
367	UZP0196865	निर्वाचक का नाम : लीलावती देवी पति का नाम: सुकन साह मकान संख्या : 46 उम्र : 38 लिंग: : महिला	फोटो उपलब्ध	368	UZP2201010	निर्वाचक का नाम : सोनी देवी पति का नाम: किशुन साह मकान संख्या : 46 उम्र : 35 लिंग: : महिला	फोटो उपलब्ध	369	UZP2825800	निर्वाचक का नाम : जितेन्द्र कुमार पिता का नाम: राजेंद्र साह मकान संख्या : 46 उम्र : 32 लिंग: : पुरुष	फोटो उपलब्ध
370	UZP2825933	निर्वाचक का नाम : मुन्ना कुमार गुप्ता पिता का नाम: भरत प्रसाद गुप्ता मकान संख्या : 46 उम्र : 31 लिंग: : पुरुष	फोटो उपलब्ध	371	UZP2866853	निर्वाचक का नाम : उपेन्द्र कुमार पिता का नाम: राजेंद्र साह मकान संख्या : 46 उम्र : 29 लिंग: : पुरुष	फोटो उपलब्ध	372	UZP2825941	निर्वाचक का नाम : दिपू कुमार पिता का नाम: भरत प्रसाद मकान संख्या : 46 उम्र : 22 लिंग: : पुरुष	फोटो उपलब्ध
373	BR/03/012/642354	निर्वाचक का नाम : चंद्रकांती देवी पति का नाम: राजेंद्र साह मकान संख्या : 47 उम्र : 67 लिंग: : महिला	फोटो उपलब्ध	374	UZP3195567	निर्वाचक का नाम : सुधीर कुमार जयसवाल पिता का नाम: ललीता प्रसाद मकान संख्या : 47 उम्र : 55 लिंग: : पुरुष	फोटो उपलब्ध	375	UZP0196485	निर्वाचक का नाम : संगीता देवी पति का नाम: रमेश प्रसाद साह मकान संख्या : 47 उम्र : 47 लिंग: : महिला	फोटो उपलब्ध
376	UZP0196493	निर्वाचक का नाम : रमेश प्रसाद साह पिता का नाम: राजेंद्र साह मकान संख्या : 47 उम्र : 46 लिंग: : पुरुष	फोटो उपलब्ध	377	BR/03/012/642220	निर्वाचक का नाम : उमेश साह पिता का नाम: राजेंद्र साह मकान संख्या : 47 उम्र : 45 लिंग: : पुरुष	फोटो उपलब्ध	378	UZP2600682	निर्वाचक का नाम : प्रिन्स कुमार पिता का नाम: सुभाष प्रसाद जयसवाल मकान संख्या : 47 उम्र : 34 लिंग: : पुरुष	फोटो उपलब्ध
379	UZP2133338	निर्वाचक का नाम : मो खलिकुल्लाह पिता का नाम: मुर्तुजा हसन मकान संख्या : 47 उम्र : 33 लिंग: : पुरुष	फोटो उपलब्ध	380	UZP2797702	निर्वाचक का नाम : शिल्पा कुमारी पति का नाम: प्रिंश कुमार मकान संख्या : 47 उम्र : 28 लिंग: : महिला	फोटो उपलब्ध	381	UZP2877686	निर्वाचक का नाम : रितु देवी पति का नाम: उमेश प्रसाद मकान संख्या : 47 उम्र : 28 लिंग: : महिला	फोटो उपलब्ध
382	UZP3118890	निर्वाचक का नाम : राहुल कुमार जयसवाल पिता का नाम: सुधीर जयसवाल मकान संख्या : 47 उम्र : 28 लिंग: : पुरुष	फोटो उपलब्ध	383	UZP2600708	निर्वाचक का नाम : अभिमनू कुमार पिता का नाम: सतीश प्रसाद मकान संख्या : जिवधारा उम्र : 27 लिंग: : पुरुष	फोटो उपलब्ध	384	UZP2598431	निर्वाचक का नाम : नाजदा प्रवीण पति का नाम: मोहम्मद खलिउल्लाह मकान संख्या : 47 उम्र : 26 लिंग: : महिला	फोटो उपलब्ध
385	UZP2867034	निर्वाचक का नाम : संजय कुमार पिता का नाम: रमेश साह मकान संख्या : 47 उम्र : 26 लिंग: : पुरुष	फोटो उपलब्ध	386	UZP2675361	निर्वाचक का नाम : फ़रहान अहमद पिता का नाम: निज़ाम हैदर मकान संख्या : 47 उम्र : 25 लिंग: : पुरुष	फोटो उपलब्ध	387	UZP3198017	निर्वाचक का नाम : सरीता कुमारी पति का नाम: राहुल कुमार जयसवाल मकान संख्या : 47 उम्र : 25 लिंग: : महिला	फोटो उपलब्ध
388	UZP2865061	निर्वाचक का नाम : शुभम कुमार पिता का नाम: रमेश साह मकान संख्या : 47 उम्र : 24 लिंग: : पुरुष	फोटो उपलब्ध	389	UZP3092178	निर्वाचक का नाम : प्रहलाद कुमार पिता का नाम: सुभाष प्रसाद मकान संख्या : 47 उम्र : 21 लिंग: : पुरुष	फोटो उपलब्ध	390	UZP3200417	निर्वाचक का नाम : खुशबु जायसवाल पति का नाम: अभिमन्यु जायसवाल मकान संख्या : 47 उम्र : 19 लिंग: : महिला	फोटो उपलब्ध

391 निर्वाचक का नाम : तब्बसुम खातुन पति का नाम: मोहम्मद रिजवान मकान संख्या : 49 उम्र : 46 लिंग: : महिला	BCS5077391 फोटो उपलब्ध	392 निर्वाचक का नाम : शमा परवीन पति का नाम: मो० रेहान साहब मकान संख्या : 49 उम्र : 44 लिंग: : महिला	UZP0408872 फोटो उपलब्ध	393 निर्वाचक का नाम : प्रिया कुमारी पति का नाम: मुरारी कुमार गुप्ता मकान संख्या : 49 उम्र : 24 लिंग: : महिला	UZP2798619 फोटो उपलब्ध
394 निर्वाचक का नाम : नुरसबा खातुन पति का नाम: मोहम्मद असलम मकान संख्या : 50 उम्र : 39 लिंग: : महिला	UZP0197087 फोटो उपलब्ध	395 निर्वाचक का नाम : सोनू कुमार पिता का नाम:: मोहन साह मकान संख्या : 50 उम्र : 24 लिंग: : पुरुष	UZP3161551 फोटो उपलब्ध	396 निर्वाचक का नाम : अनिल साह पिता का नाम:: शिवनाथ साह मकान संख्या : 51 उम्र : 59 लिंग: : पुरुष	BCS1601194 फोटो उपलब्ध
397 निर्वाचक का नाम : सुमिला देवी पति का नाम: अनिल साह मकान संख्या : 51 उम्र : 57 लिंग: : महिला	UZP1360213 फोटो उपलब्ध	398 निर्वाचक का नाम : सीता देवी पति का नाम: भोला साह मकान संख्या : 51 उम्र : 30 लिंग: : महिला	UZP2697175 फोटो उपलब्ध	399 निर्वाचक का नाम : मुन्ना कुमार पिता का नाम:: अनिल प्रसाद मकान संख्या : 51 उम्र : 26 लिंग: : पुरुष	UZP2699817 फोटो उपलब्ध
400 निर्वाचक का नाम : ऋषु कुमारी जायसवाल पति का नाम: मुन्ना जायसवाल मकान संख्या : 51 उम्र : 23 लिंग: : महिला	UZP3075512 फोटो उपलब्ध	401 निर्वाचक का नाम : गुड्डू कुमार पिता का नाम:: अनिल जयसवाल मकान संख्या : 51 उम्र : 22 लिंग: : पुरुष	UZP2825768 फोटो उपलब्ध	402 निर्वाचक का नाम : कुसुम कुमारी पति का नाम: विश्वनाथ साह मकान संख्या : 52 उम्र : 61 लिंग: : महिला	BR/03/012/642454 फोटो उपलब्ध
403 निर्वाचक का नाम : योगेंद्र साह पिता का नाम:: विश्वनाथ साह मकान संख्या : 52 उम्र : 49 लिंग: : पुरुष	UZP0196782 फोटो उपलब्ध	404 निर्वाचक का नाम : रविन्द्र साह पिता का नाम:: विश्वनाथ साह मकान संख्या : 52 उम्र : 44 लिंग: : पुरुष	UZP0408609 फोटो उपलब्ध	405 निर्वाचक का नाम : साधु प्रसाद साह पिता का नाम:: विश्वनाथ साह मकान संख्या : 52 उम्र : 43 लिंग: : पुरुष	UZP0196709 फोटो उपलब्ध
406 निर्वाचक का नाम : सुबोध कुमार जयसवाल पिता का नाम:: कपिल देव जयसवाल मकान संख्या : 52 उम्र : 37 लिंग: : पुरुष	UZP3211117 फोटो उपलब्ध	407 निर्वाचक का नाम : सीमा देवी पति का नाम: रविन्द्र जयसवाल मकान संख्या : 52 उम्र : 35 लिंग: : महिला	UZP2730315 फोटो उपलब्ध	408 निर्वाचक का नाम : रेहाना खातुन पति का नाम: मोहम्मद असीम आलम मकान संख्या : 52 उम्र : 33 लिंग: : महिला	UZP2921328 फोटो उपलब्ध
409 निर्वाचक का नाम : चंदेश्वर मांडी पिता का नाम:: खेदरू मांडी मकान संख्या : 52 उम्र : 30 लिंग: : पुरुष	UZP2921047 फोटो उपलब्ध	410 निर्वाचक का नाम : सुमन कुमारी पति का नाम: सुबोध कुमार मकान संख्या : 52 उम्र : 27 लिंग: : महिला	UZP3211224 फोटो उपलब्ध	411 निर्वाचक का नाम : गीता देवी पति का नाम: रजु प्रसाद साह मकान संख्या : 53 उम्र : 42 लिंग: : महिला	UZP0196691 फोटो उपलब्ध
412 निर्वाचक का नाम : संजय कुमार पिता का नाम:: सुरेन साह मकान संख्या : 53 उम्र : 37 लिंग: : पुरुष	UZP0474130 फोटो उपलब्ध	413 निर्वाचक का नाम : मुरारी कुमार पिता का नाम:: सुरेन साह मकान संख्या : 53 उम्र : 34 लिंग: : पुरुष	UZP0474320 फोटो उपलब्ध	414 निर्वाचक का नाम : रामप्यारी देवी पति का नाम: अनचीत साह मकान संख्या : 54 उम्र : 65 लिंग: : महिला	BR/03/012/642357 फोटो उपलब्ध
415 निर्वाचक का नाम : प्रभावती देवी पति का नाम: योगेन्द्र पंडित मकान संख्या : 54 उम्र : 47 लिंग: : महिला	UZP0408625 फोटो उपलब्ध	416 निर्वाचक का नाम : मोहम्मद मोजादीन पिता का नाम:: शेख मोहम्मद जैद मकान संख्या : 54 उम्र : 38 लिंग: : पुरुष	BCS5069950 फोटो उपलब्ध	417 निर्वाचक का नाम : प्रतिमा देवी पति का नाम: राजेन्द्र पंडित मकान संख्या : 54 उम्र : 35 लिंग: : महिला	UZP0408617 फोटो उपलब्ध
418 निर्वाचक का नाम : सुनील पंडित पिता का नाम:: योगेन्द्र पंडित मकान संख्या : 54 उम्र : 35 लिंग: : पुरुष	UZP0408633 फोटो उपलब्ध	419 निर्वाचक का नाम : दानिश अनवर पिता का नाम:: अनवार आलम मकान संख्या : 55 उम्र : 33 लिंग: : पुरुष	UZP2133353 फोटो उपलब्ध	420 निर्वाचक का नाम : हिमानसु राज पिता का नाम:: संत प्रसाद मकान संख्या : 55 उम्र : 21 लिंग: : पुरुष	UZP3232451 फोटो उपलब्ध

421	UZP3273729	निर्वाचक का नाम : रीतज कुमार गुप्ता पिता का नाम: मनोज गुप्ता मकान संख्या : 55 उम्र : 18 लिंग: : पुरुष	फोटो उपलब्ध	422	UZP2825776	निर्वाचक का नाम : रामानन्द महतो पिता का नाम:: रामलाल महतो मकान संख्या : 56 उम्र : 61 लिंग: : पुरुष	फोटो उपलब्ध	423	UZP0196733	निर्वाचक का नाम : लक्ष्मीनिया देवी पति का नाम: रामानंद महतो मकान संख्या : 56 उम्र : 55 लिंग: : महिला	फोटो उपलब्ध
424	UZP0196543	निर्वाचक का नाम : हेमवन्ती देवी पति का नाम: जगदीश महतो मकान संख्या : 56 उम्र : 49 लिंग: : महिला	फोटो उपलब्ध	425	UZP0197129	निर्वाचक का नाम : दारोगा महतो पिता का नाम:: रामलाल महतो मकान संख्या : 56 उम्र : 49 लिंग: : पुरुष	फोटो उपलब्ध	426	UZP3161643	निर्वाचक का नाम : जगदीश महतो पिता का नाम:: राम लाल महतो मकान संख्या : 56 उम्र : 49 लिंग: : पुरुष	फोटो उपलब्ध
427	UZP0197095	निर्वाचक का नाम : सुनीता देवी पति का नाम: दारोगा महतो मकान संख्या : 56 उम्र : 44 लिंग: : महिला	फोटो उपलब्ध	428	UZP3198041	निर्वाचक का नाम : अनुष्का कुमारी पति का नाम: सौरभ जयसवाल मकान संख्या : 56 उम्र : 25 लिंग: : महिला	फोटो उपलब्ध	429	UZP2658110	निर्वाचक का नाम : सौरभ जयसवाल पिता का नाम:: सुरेन्द्र प्रसाद जयसवाल मकान संख्या : 56 उम्र : 24 लिंग: : पुरुष	फोटो उपलब्ध
430	UZP2825784	निर्वाचक का नाम : दीपक कुमार पिता का नाम:: दारोगा महतो मकान संख्या : 56 उम्र : 23 लिंग: : पुरुष	फोटो उपलब्ध	431	BR/03/012/642419	निर्वाचक का नाम : महावीर महतो पिता का नाम:: रामलंगन महतो मकान संख्या : 57 उम्र : 67 लिंग: : पुरुष	फोटो उपलब्ध	432	BCS1328996	निर्वाचक का नाम : सीता देवी पति का नाम: महावीर महतो मकान संख्या : 57 उम्र : 65 लिंग: : महिला	फोटो उपलब्ध
433	UZP2867174	निर्वाचक का नाम : राजपति देवी पति का नाम: असर्फी महतो मकान संख्या : 57 उम्र : 61 लिंग: : महिला	फोटो उपलब्ध	434	UZP1360239	निर्वाचक का नाम : भनु महतो पिता का नाम:: रामलंगन महतो मकान संख्या : 57 उम्र : 59 लिंग: : पुरुष	फोटो उपलब्ध	435	BCS1328756	निर्वाचक का नाम : तेतरी देवी पति का नाम: भनु महतो मकान संख्या : 57 उम्र : 58 लिंग: : महिला	फोटो उपलब्ध
436	BCS1328970	निर्वाचक का नाम : सुनैना देवी पति का नाम: लक्ष्मण महतो मकान संख्या : 57 उम्र : 52 लिंग: : महिला	फोटो उपलब्ध	437	UZP0408898	निर्वाचक का नाम : हरिचरण महतो पिता का नाम:: रामलंगन महतो मकान संख्या : 57 उम्र : 41 लिंग: : पुरुष	फोटो उपलब्ध	438	UZP0196741	निर्वाचक का नाम : ज्ञानवती देवी पति का नाम: हरिचरण महतो मकान संख्या : 57 उम्र : 41 लिंग: : महिला	फोटो उपलब्ध
439	UZP2867190	निर्वाचक का नाम : विनोद महतो पिता का नाम:: असर्फी महतो मकान संख्या : 57 उम्र : 41 लिंग: : पुरुष	फोटो उपलब्ध	440	UZP2544500	निर्वाचक का नाम : रिकू देवी पति का नाम: कौशल महतो मकान संख्या : 57 उम्र : 26 लिंग: : महिला	फोटो उपलब्ध	441	UZP2825693	निर्वाचक का नाम : संतोष कुमार पिता का नाम:: भनु महतो मकान संख्या : 57 उम्र : 26 लिंग: : पुरुष	फोटो उपलब्ध
442	UZP2825917	निर्वाचक का नाम : धर्मेन्द्र कुमार पिता का नाम:: मोहन महतो मकान संख्या : 57 उम्र : 25 लिंग: : पुरुष	फोटो उपलब्ध	443	UZP3089711	निर्वाचक का नाम : रंजनी कुमारी पिता का नाम:: लक्ष्मण महतो मकान संख्या : 57 उम्र : 19 लिंग: : महिला	फोटो उपलब्ध	444	BR/03/012/642396	निर्वाचक का नाम : शंकर महतो पिता का नाम:: जगदेव महतो मकान संख्या : 58 उम्र : 62 लिंग: : पुरुष	फोटो उपलब्ध
445	BR/03/012/642342	निर्वाचक का नाम : गीता देवी पति का नाम: शंकर महतो मकान संख्या : 58 उम्र : 57 लिंग: : महिला	फोटो उपलब्ध	446	UZP2133379	निर्वाचक का नाम : गीता देवी पति का नाम: बच्चा राम मकान संख्या : 58 उम्र : 41 लिंग: : महिला	फोटो उपलब्ध	447	UZP2630424	निर्वाचक का नाम : ललिता देवी पति का नाम: बसंत प्रसाद जयसवाल मकान संख्या : 58 उम्र : 38 लिंग: : महिला	फोटो उपलब्ध
# 448	UZP0196923	निर्वाचक का नाम : चन्देश्वर कुमार पिता का नाम: शुकदेव राम मकान संख्या : 58 उम्र : 36 लिंग: : पुरुष	फोटो उपलब्ध	449	UZP2540300	निर्वाचक का नाम : लालमुनी देवी पति का नाम: दर्शन महतो मकान संख्या : 58 उम्र : 27 लिंग: : महिला	फोटो उपलब्ध	450	UZP0673053	निर्वाचक का नाम : ललिता देवी पति का नाम: संतोष कुमार मकान संख्या : 59 उम्र : 37 लिंग: : महिला	फोटो उपलब्ध

451	UZP2923555	निर्वाचक का नाम : सीमा कुमारी पति का नाम: अर्जुन कुमार मकान संख्या : 59 उम्र : 30 लिंग: : महिला	452	UZP2923548	निर्वाचक का नाम : अर्जुन कुमार पिता का नाम:: विनोद कुमार गुप्ता मकान संख्या : 59 उम्र : 29 लिंग: : पुरुष	453	UZP2923530	निर्वाचक का नाम : नंदनी कुमारी गुप्ता पिता का नाम:: विनोद साह मकान संख्या : 59 उम्र : 26 लिंग: : महिला
454	UZP0408641	निर्वाचक का नाम : संजय कुमार पिता का नाम:: भरत साह मकान संख्या : 60 उम्र : 39 लिंग: : पुरुष	455	BCS4739132	निर्वाचक का नाम : दीपक कुमार पिता का नाम:: लालबाबु प्रसाद मकान संख्या : 60 उम्र : 38 लिंग: : पुरुष	456	UZP2596971	निर्वाचक का नाम : चुबू कुमार गुप्ता पिता का नाम:: विनोद साह मकान संख्या : 60 उम्र : 27 लिंग: : पुरुष
457	UZP2658177	निर्वाचक का नाम : रामू कुमार पिता का नाम:: शिवबालक साह मकान संख्या : 60 उम्र : 24 लिंग: : पुरुष	458	UZP2599249	निर्वाचक का नाम : संगीता देवी पति का नाम: चंदन कुमार गुप्ता मकान संख्या : 61 उम्र : 42 लिंग: : महिला	459	UZP1360247	निर्वाचक का नाम : सीमा देवी पति का नाम: मनोज कुमार मकान संख्या : 61 उम्र : 38 लिंग: : महिला
460	UZP2597052	निर्वाचक का नाम : रश्मि देवी पिता का नाम:: रंजन कुमार मकान संख्या : 61 उम्र : 34 लिंग: : महिला	461	UZP2596997	निर्वाचक का नाम : ब्रिज नंदन कुमार पिता का नाम:: गणेश साह मकान संख्या : 61 उम्र : 33 लिंग: : पुरुष	462	UZP2597003	निर्वाचक का नाम : अभिनंदन कुमार पिता का नाम:: गणेश साह मकान संख्या : 61 उम्र : 31 लिंग: : पुरुष
463	UZP2614972	निर्वाचक का नाम : जिया गुप्ता पिता का नाम:: प्रदीप कुमार गुप्ता मकान संख्या : 61 उम्र : 24 लिंग: : महिला	464	BCS4738167	निर्वाचक का नाम : करण कुमार पिता का नाम:: प्रभु साह मकान संख्या : 62 उम्र : 39 लिंग: : पुरुष	465	UZP2134534	निर्वाचक का नाम : रमावती गुप्ता पिता का नाम:: विनोद साह मकान संख्या : 63 उम्र : 55 लिंग: : महिला
466	UZP2632321	निर्वाचक का नाम : लालन प्रसाद जयसवाल पिता का नाम:: आनंदीलाल साह मकान संख्या : 63 उम्र : 50 लिंग: : पुरुष	467	UZP2632347	निर्वाचक का नाम : विनोद जयसवाल पिता का नाम:: आनंदीलाल जयसवाल मकान संख्या : 63 उम्र : 47 लिंग: : पुरुष	468	BCS4738258	निर्वाचक का नाम : विजय कुमार पिता का नाम:: राजेन्द्र साह मकान संख्या : 63 उम्र : 40 लिंग: : पुरुष
469	BCS4738324	निर्वाचक का नाम : सुमन देवी पति का नाम: प्रमोद साह मकान संख्या : 63 उम्र : 39 लिंग: : महिला	470	UZP2697159	निर्वाचक का नाम : आलोक कुमार जयसवाल पिता का नाम:: आनंदी प्रसाद मकान संख्या : 63 उम्र : 39 लिंग: : पुरुष	471	UZP0196790	निर्वाचक का नाम : अजय कुमार पिता का नाम:: राजेन्द्र साह मकान संख्या : 63 उम्र : 38 लिंग: : पुरुष
472	UZP2697993	निर्वाचक का नाम : सीमा देवी पति का नाम: कृष्णा कुमार जयसवाल मकान संख्या : 63 उम्र : 35 लिंग: : महिला	473	UZP2632354	निर्वाचक का नाम : बबिता जयसवाल पति का नाम: विनोद जयसवाल मकान संख्या : 63 उम्र : 31 लिंग: : महिला	474	UZP2697134	निर्वाचक का नाम : मनोरमा जयसवाल पति का नाम: आलोक कुमार जयसवाल मकान संख्या : 63 उम्र : 29 लिंग: : महिला
475	UZP2632339	निर्वाचक का नाम : नंदनी कुमारी जयसवाल पिता का नाम:: ललन प्रसाद जयसवाल मकान संख्या : 63 उम्र : 24 लिंग: : महिला	476	UZP2777589	निर्वाचक का नाम : अकाश कुमार जयसवाल पिता का नाम:: ललन प्रसाद जयसवाल मकान संख्या : 63 उम्र : 23 लिंग: : पुरुष	477	UZP0408906	निर्वाचक का नाम : प्रीति जयसवाल पति का नाम: उमाशंकर प्रसाद जयसवाल मकान संख्या : 64 उम्र : 40 लिंग: : महिला
478	UZP2658128	निर्वाचक का नाम : धीरज कुमार पिता का नाम:: शिवबालक साह मकान संख्या : 64 उम्र : 33 लिंग: : पुरुष	479	UZP0196550	निर्वाचक का नाम : गया प्रसाद जयसवाल पिता का नाम:: दुखीत साह मकान संख्या : 65 उम्र : 70 लिंग: : पुरुष	480	BCS4739983	निर्वाचक का नाम : आलोक कुमार पिता का नाम:: गया प्रसाद मकान संख्या : 65 उम्र : 38 लिंग: : पुरुष

481	UZP2598456	निर्वाचक का नाम : हिमांशु कुमार पिता का नाम: हरी शंकर प्रसाद मकान संख्या : 65 उम्र : 26 लिंग: : पुरुष	482	UZP2797736	निर्वाचक का नाम : रेखा कुमारी पति का नाम: बबलू साह मकान संख्या : 65 उम्र : 25 लिंग: : महिला	483	UZP2825669	निर्वाचक का नाम : राजन कुमार जयसवाल पिता का नाम: रामदेव प्रसाद जयसवाल मकान संख्या : 66 उम्र : 36 लिंग: : पुरुष
484	UZP2825677	निर्वाचक का नाम : निशा भारती पति का नाम: राजन कुमार जयसवाल मकान संख्या : 66 उम्र : 29 लिंग: : महिला	485	UZP3157104	निर्वाचक का नाम : आदर्श कुमार जयसवाल पिता का नाम: अरुण कुमार जयसवाल मकान संख्या : 66 उम्र : 26 लिंग: : पुरुष	486	UZP3156775	निर्वाचक का नाम : अभिषेक जयसवाल पिता का नाम: अरुण कुमार मकान संख्या : 66 उम्र : 24 लिंग: : पुरुष
487	UZP3161866	निर्वाचक का नाम : ऋषि जयसवाल पिता का नाम: अरुण कुमार मकान संख्या : 66 उम्र : 22 लिंग: : पुरुष	488	UZP3156874	निर्वाचक का नाम : प्रीतम कुमार पिता का नाम: अरुण कुमार मकान संख्या : 66 उम्र : 21 लिंग: : पुरुष	489	UZP0197186	निर्वाचक का नाम : पाना देवी पति का नाम: जलेश्वर साह मकान संख्या : 67 उम्र : 63 लिंग: : महिला
490	BCS5076807	निर्वाचक का नाम : मुन्ना कुमार पिता का नाम: विनोद साह मकान संख्या : 67 उम्र : 49 लिंग: : पुरुष	491	UZP0672931	निर्वाचक का नाम : राहुल कुमार माता का नाम: पान्ना देवी मकान संख्या : 67 उम्र : 37 लिंग: : पुरुष	492	UZP0670893	निर्वाचक का नाम : संध्या कुमारी पति का नाम: सनोज कुमार मकान संख्या : 67 उम्र : 37 लिंग: : महिला
493	UZP0197160	निर्वाचक का नाम : राज कुमार गुप्ता पिता का नाम: नथुनी साह मकान संख्या : 67 उम्र : 36 लिंग: : पुरुष	494	UZP0197194	निर्वाचक का नाम : सनोज कुमार पिता का नाम: नथुनी साह मकान संख्या : 67 उम्र : 35 लिंग: : पुरुष	495	UZP2769370	निर्वाचक का नाम : गुडिया कुमारी पति का नाम: राज कुमार गुप्ता मकान संख्या : 67 उम्र : 32 लिंग: : महिला
# 496	UZP2599256	निर्वाचक का नाम : रिला कुमारी पति का नाम: मुन्ना कुमार मकान संख्या : 67 उम्र : 31 लिंग: : महिला	497	UZP2770329	निर्वाचक का नाम : राजन कुमार पति का नाम: प्रभू जयसवाल मकान संख्या : 67 उम्र : 25 लिंग: : पुरुष	498	UZP2825628	निर्वाचक का नाम : रोहित गुप्ता पिता का नाम: मनोज प्रसाद गुप्ता मकान संख्या : 67 उम्र : 24 लिंग: : पुरुष
499	UZP0197145	निर्वाचक का नाम : कुन्दन कुमार पिता का नाम: गणेश प्रसाद मकान संख्या : 68 उम्र : 38 लिंग: : पुरुष	500	UZP2597045	निर्वाचक का नाम : सोनी कुमारी पिता का नाम: कुन्दन कुमार मकान संख्या : 68 उम्र : 26 लिंग: : महिला	501	UZP2674760	निर्वाचक का नाम : प्रकाश पिता का नाम: चंद्रा भूषण प्रसाद मकान संख्या : 68 उम्र : 24 लिंग: : पुरुष
502	UZP0196840	निर्वाचक का नाम : बबीता देवी पति का नाम: संजय साह मकान संख्या : 69 उम्र : 43 लिंग: : महिला	503	UZP2658144	निर्वाचक का नाम : संतोष कुमार जयसवाल पिता का नाम: बिदेश्वरी प्रसाद मकान संख्या : 70 उम्र : 44 लिंग: : पुरुष	504	BCS4738050	निर्वाचक का नाम : संतोष कुमार जायसवाल पिता का नाम: शिवदयाल जायसवाल मकान संख्या : 70 उम्र : 40 लिंग: : पुरुष
505	BCS4739025	निर्वाचक का नाम : अजय साह पिता का नाम: शिवदयाल साह मकान संख्या : 70 उम्र : 39 लिंग: : पुरुष	506	BCS4739215	निर्वाचक का नाम : पूनम देवी पति का नाम: अजय साह मकान संख्या : 70 उम्र : 38 लिंग: : महिला	507	UZP2658151	निर्वाचक का नाम : प्रकाश कुमार जयसवाल पिता का नाम: शिवशंकर जयसवाल मकान संख्या : 70 उम्र : 26 लिंग: : पुरुष
508	UZP2825651	निर्वाचक का नाम : सुषि जयसवाल पिता का नाम: राज कुमार जयसवाल मकान संख्या : 70 उम्र : 23 लिंग: : महिला	509	UZP2201143	निर्वाचक का नाम : सोनी जयसवाल पति का नाम: शिव शंकर जयसवाल मकान संख्या : 71 उम्र : 39 लिंग: : महिला	510	UZP0196568	निर्वाचक का नाम : अनिल कुमार जयसवाल पिता का नाम: रामदेव प्रसाद जयसवाल मकान संख्या : 71 उम्र : 38 लिंग: : महिला

511	UZP0474387	निर्वाचक का नाम : सुरज कुमार पिता का नाम: भूषण प्रसाद मकान संख्या : 71 उम्र : 35 लिंग: : पुरुष	512	UZP2825891	निर्वाचक का नाम : प्रियांशु कुमारी पति का नाम: अनिल कुमार जयसवाल मकान संख्या : 71 उम्र : 34 लिंग: : महिला	513	BCS5077102	निर्वाचक का नाम : राहुल जयसवाल पिता का नाम: विजय साह मकान संख्या : 72 उम्र : 38 लिंग: : पुरुष
514	UZP2328458	निर्वाचक का नाम : अदिति राज पिता का नाम: माणिक चन्द्र प्रसाद मकान संख्या : 72 उम्र : 31 लिंग: : महिला	515	UZP2597029	निर्वाचक का नाम : सान्या कुमारी पिता का नाम: केदार प्रसाद मकान संख्या : 72 उम्र : 26 लिंग: : महिला	516	UZP3161619	निर्वाचक का नाम : दीक्षा जयसवाल पिता का नाम: रंजन कुमार जयसवाल मकान संख्या : 72 उम्र : 22 लिंग: : महिला
517	BCS4739678	निर्वाचक का नाम : माणिक चन्द्र प्रसाद पिता का नाम: हरिहर साह मकान संख्या : 73 उम्र : 79 लिंग: : पुरुष	518	UZP2690626	निर्वाचक का नाम : दिनेश कुमार पिता का नाम: हरिहर साह मकान संख्या : 73 उम्र : 50 लिंग: : पुरुष	519	BCS4739652	निर्वाचक का नाम : सुशीला देवी पति का नाम: माणिकचंद्र मकान संख्या : 73 उम्र : 47 लिंग: : महिला
520	UZP2690618	निर्वाचक का नाम : पूनम कुमारी पति का नाम: दिनेश साह मकान संख्या : 73 उम्र : 45 लिंग: : महिला	521	UZP2825610	निर्वाचक का नाम : अनिल कुमार पिता का नाम: मानिक चन्द्र प्रसाद मकान संख्या : 73 उम्र : 41 लिंग: : पुरुष	522	BCS4739140	निर्वाचक का नाम : मनोज कुमार पिता का नाम: माणिकचंद्र मकान संख्या : 73 उम्र : 33 लिंग: : पुरुष
523	UZP2632313	निर्वाचक का नाम : मोहन प्रसाद पिता का नाम: बैधनाथ साह मकान संख्या : 74 उम्र : 56 लिंग: : पुरुष	524	BCS4738993	निर्वाचक का नाम : चंदा जायसवाल पति का नाम: चंदा जयसवाल मकान संख्या : 74 उम्र : 44 लिंग: : महिला	525	BCS5077094	निर्वाचक का नाम : राजू जयसवाल पिता का नाम: विन्देश्वरी जायसवाल मकान संख्या : 74 उम्र : 40 लिंग: : पुरुष
526	BCS4738985	निर्वाचक का नाम : नीतु जायसवाल पति का नाम: संतोष जायसवाल मकान संख्या : 74 उम्र : 39 लिंग: : महिला	527	UZP3198009	निर्वाचक का नाम : अंजली जायसवाल पति का नाम: विक्की कुमार मकान संख्या : 74 उम्र : 28 लिंग: : महिला	528	BCS4739892	निर्वाचक का नाम : रूपा जायसवाल पति का नाम: रोशनकुमार जायसवाल मकान संख्या : 75 उम्र : 40 लिंग: : महिला
529	BCS5077029	निर्वाचक का नाम : रंजन जयसवाल पिता का नाम: शंभु प्रसाद जायसवाल मकान संख्या : 75 उम्र : 40 लिंग: : पुरुष	530	BCS4738035	निर्वाचक का नाम : राजकुमारी जायसवाल पति का नाम: रंजन कुमार जायसवाल मकान संख्या : 75 उम्र : 38 लिंग: : महिला	531	UZP0474163	निर्वाचक का नाम : सुनिल कुमार गुप्ता पिता का नाम: माणिक चन्द्र प्रसाद मकान संख्या : 75 उम्र : 35 लिंग: : पुरुष
532	UZP2448082	निर्वाचक का नाम : मुन्ना कुमार जायसवाल पिता का नाम: मोहन प्रसाद जायसवाल मकान संख्या : 75 उम्र : 30 लिंग: : पुरुष	533	UZP2539997	निर्वाचक का नाम : हिमांशु जयसवाल पिता का नाम: मनोज कुमार मकान संख्या : 75 उम्र : 25 लिंग: : पुरुष	534	UZP2825685	निर्वाचक का नाम : मानव जयसवाल पिता का नाम: मनोज कुमार मकान संख्या : 75 उम्र : 22 लिंग: : पुरुष
535	UZP3198850	निर्वाचक का नाम : ब्यूटी कुमारी पिता का नाम: शिव शंकर प्रसाद जयसवाल मकान संख्या : 75 उम्र : 21 लिंग: : महिला	536	BCS4738811	निर्वाचक का नाम : बबीता जायसवाल पति का नाम: निरंजन जायसवाल मकान संख्या : 76 उम्र : 49 लिंग: : महिला	537	BCS4738134	निर्वाचक का नाम : रामएकबाल प्रसाद पिता का नाम: किशुनदेव प्रसाद मकान संख्या : 76 उम्र : 49 लिंग: : पुरुष
538	BCS4738043	निर्वाचक का नाम : सम्भा देवी पति का नाम: रामएकबाल प्रसाद मकान संख्या : 76 उम्र : 47 लिंग: : महिला	539	UZP2691434	निर्वाचक का नाम : सनम राज पति का नाम: रविन्द्र कुमार मकान संख्या : 76 उम्र : 31 लिंग: : महिला	540	UZP2600716	निर्वाचक का नाम : बिटू राज पिता का नाम: राम एकबाल मकान संख्या : 76 उम्र : 24 लिंग: : महिला

541 निर्वाचक का नाम : साक्षी पिता का नाम:: विजय शंकर मिश्रा मकान संख्या : 76 उम्र : 22 लिंग: : महिला	UZP3118726 फोटो उपलब्ध	542 निर्वाचक का नाम : सांगी रानी पिता का नाम:: अजय शंकर मिश्रा मकान संख्या : 76 उम्र : 20 लिंग: : महिला	UZP3118619 फोटो उपलब्ध	543 निर्वाचक का नाम : विनित शंकर मिश्रा पिता का नाम:: विजय शंकर मिश्रा मकान संख्या : 76 उम्र : 20 लिंग: : पुरुष	UZP3118825 फोटो उपलब्ध
544 निर्वाचक का नाम : सुनिता मिश्रा पिता का नाम:: अजय शंकर मिश्रा मकान संख्या : 77 उम्र : 41 लिंग: : पुरुष	UZP1360270 फोटो उपलब्ध	545 निर्वाचक का नाम : प्रमोद कुमार पिता का नाम:: गोरख महतो मकान संख्या : 78 उम्र : 54 लिंग: : पुरुष	UZP1360288 फोटो उपलब्ध	546 निर्वाचक का नाम : छोटन महतो पिता का नाम:: गोरख महतो मकान संख्या : 78 उम्र : 38 लिंग: : पुरुष	UZP0197152 फोटो उपलब्ध
547 निर्वाचक का नाम : यशवंत कुमार पिता का नाम:: रामबीलाश सहा मकान संख्या : 78 उम्र : 35 लिंग: : पुरुष	UZP0474221 फोटो उपलब्ध	548 निर्वाचक का नाम : अमन कुमार पिता का नाम:: भोलाशंकर प्रसाद मकान संख्या : 78 उम्र : 25 लिंग: : पुरुष	UZP2689867 फोटो उपलब्ध	549 निर्वाचक का नाम : निशांत कुमार पिता का नाम:: प्रमोद प्रसाद मकान संख्या : 78 उम्र : 23 लिंग: : पुरुष	UZP2878379 फोटो उपलब्ध
550 निर्वाचक का नाम : अमीर खुसरो पिता का नाम:: फिरोज अहमद मकान संख्या : 79 उम्र : 38 लिंग: : पुरुष	BCS4737995 फोटो उपलब्ध	551 निर्वाचक का नाम : हुसतारा खातून पिता का नाम: मंजूर ऐलाही मकान संख्या : 79 उम्र : 33 लिंग: : महिला	UZP3193240 फोटो उपलब्ध	552 निर्वाचक का नाम : साविर सिद्धिकी पिता का नाम:: मोहम्मद शकील मकान संख्या : 79 उम्र : 29 लिंग: : पुरुष	UZP2698017 फोटो उपलब्ध
553 निर्वाचक का नाम : मोहम्मद शमशेर सिद्धिकी पिता का नाम:: मोहम्मद शकील मकान संख्या : 79 उम्र : 23 लिंग: : पुरुष	UZP2697092 फोटो उपलब्ध	554 निर्वाचक का नाम : मो शजीद सिद्धिकी पिता का नाम:: मो शकील मकान संख्या : 79 उम्र : 20 लिंग: : पुरुष	UZP3236700 फोटो उपलब्ध	555 निर्वाचक का नाम : खोदीजा खातून पिता का नाम: मोहम्मद मुमताज मकान संख्या : 80 उम्र : 41 लिंग: : महिला	BCS5076856 फोटो उपलब्ध
556 निर्वाचक का नाम : समीना खातून पिता का नाम: मो सलाउद्दीन अंसारी मकान संख्या : 80 उम्र : 40 लिंग: : महिला	UZP1360296 फोटो उपलब्ध	557 निर्वाचक का नाम : मुमताज पिता का नाम:: उस्मान अंसारी मकान संख्या : 80 उम्र : 39 लिंग: : महिला	BCS5076864 फोटो उपलब्ध	558 निर्वाचक का नाम : मोहम्मद मेराज अंसारी पिता का नाम:: मोहम्मद उस्मान अंसारी मकान संख्या : 80 उम्र : 35 लिंग: : पुरुष	UZP0408922 फोटो उपलब्ध
559 निर्वाचक का नाम : शहीद सिद्धिकी पिता का नाम:: मो शकील मकान संख्या : 80 उम्र : 31 लिंग: : पुरुष	UZP2374726 फोटो उपलब्ध	560 निर्वाचक का नाम : हुसतारा खातून पिता का नाम: सबीर सिद्धिकी मकान संख्या : 80 उम्र : 30 लिंग: : महिला	UZP2374692 फोटो उपलब्ध	561 निर्वाचक का नाम : किरण देवी पिता का नाम: संजीत कुमार मकान संख्या : 81 उम्र : 41 लिंग: : महिला	BCS4738829 फोटो उपलब्ध
562 निर्वाचक का नाम : अफसाना खातून पिता का नाम: महम्मद शाहिद रजा मकान संख्या : 81 उम्र : 38 लिंग: : महिला	UZP2200970 फोटो उपलब्ध	563 निर्वाचक का नाम : सोनालाल गुप्ता पिता का नाम:: किशोरी साह मकान संख्या : 82 उम्र : 41 लिंग: : पुरुष	BCS5077086 फोटो उपलब्ध	564 निर्वाचक का नाम : सरिता देवी पिता का नाम: सोनालाल गुप्ता मकान संख्या : 82 उम्र : 39 लिंग: : महिला	BCS4738274 फोटो उपलब्ध
565 निर्वाचक का नाम : हिमांशु कुमार पिता का नाम:: संतोष दुबे मकान संख्या : 82 उम्र : 23 लिंग: : पुरुष	UZP2658136 फोटो उपलब्ध	566 निर्वाचक का नाम : अमृतांशु कुमार पिता का नाम:: संतोष मकान संख्या : 82 उम्र : 21 लिंग: : पुरुष	UZP3051117 फोटो उपलब्ध	567 निर्वाचक का नाम : सुधांशु कुमार पिता का नाम:: संतोष दुबे मकान संख्या : 82 उम्र : 19 लिंग: : पुरुष	UZP3233327 फोटो उपलब्ध
568 निर्वाचक का नाम : सूरज कुमार पिता का नाम:: नारद साह मकान संख्या : 83 उम्र : 33 लिंग: : पुरुष	BCS5077110 फोटो उपलब्ध	569 निर्वाचक का नाम : सुरेश पुरी पिता का नाम:: राजदेव पुरी मकान संख्या : 84 उम्र : 79 लिंग: : पुरुष	UZP0748319 फोटो उपलब्ध	570 निर्वाचक का नाम : शाहमहम्मद मियां पिता का नाम:: गफूर मियां मकान संख्या : 84 उम्र : 71 लिंग: : पुरुष	UZP2825750 फोटो उपलब्ध

571 निर्वाचक का नाम : नीतेश पुरी पिता का नाम: राजमंगल पुरी मकान संख्या : 84 उम्र : 39 लिंग: : पुरुष	UZP1360304 फोटो उपलब्ध	572 निर्वाचक का नाम : उमेश पुरी पिता का नाम: राजदेव पुरी मकान संख्या : 85 उम्र : 46 लिंग: : पुरुष	UZP0197038 फोटो उपलब्ध	573 निर्वाचक का नाम : रासीदा अनवर पिता का नाम: मकसूर आलम मकान संख्या : 86 उम्र : 45 लिंग: : पुरुष	BCS4739439 फोटो उपलब्ध
574 निर्वाचक का नाम : राहुल कुमार जायसवाल पिता का नाम: प्रमोद प्रसाद जायसवाल मकान संख्या : 86 उम्र : 25 लिंग: : पुरुष	UZP2552396 फोटो उपलब्ध	575 निर्वाचक का नाम : मासूम आफरीदी पिता का नाम: मोहम्मद अब्दुल्लाह मकान संख्या : 86 उम्र : 19 लिंग: : पुरुष	UZP3238508 फोटो उपलब्ध	576 निर्वाचक का नाम : गुड्डू अंसारी पिता का नाम: उस्मान अंसारी मकान संख्या : 87 उम्र : 38 लिंग: : पुरुष	UZP0474197 फोटो उपलब्ध
577 निर्वाचक का नाम : दीपक कुमार पिता का नाम: जय राम साह मकान संख्या : 87 उम्र : 34 लिंग: : पुरुष	UZP2864650 फोटो उपलब्ध	578 निर्वाचक का नाम : रल्या खातुन पति का नाम: गुड्डू अंसारी मकान संख्या : 87 उम्र : 33 लिंग: : महिला	UZP0673061 फोटो उपलब्ध	579 निर्वाचक का नाम : राज कुमार साह पिता का नाम: विशवनाथ साह मकान संख्या : 88 उम्र : 54 लिंग: : पुरुष	UZP0672881 फोटो उपलब्ध
580 निर्वाचक का नाम : रीता देबी पति का नाम: राज कुमार साह मकान संख्या : 88 उम्र : 50 लिंग: : महिला	UZP0672873 फोटो उपलब्ध	581 निर्वाचक का नाम : सेहरून नेशा पति का नाम: असलम अंसारी मकान संख्या : 88 उम्र : 42 लिंग: : महिला	UZP0408666 फोटो उपलब्ध	582 निर्वाचक का नाम : रंभा कुमारी पति का नाम: अनिल मकान संख्या : 88 उम्र : 29 लिंग: : महिला	UZP3051281 फोटो उपलब्ध
583 निर्वाचक का नाम : गोरख कुमार पिता का नाम: आनंदी साह मकान संख्या : 88 उम्र : 26 लिंग: : पुरुष	UZP2597011 फोटो उपलब्ध	584 निर्वाचक का नाम : अरविंद कुमार पिता का नाम: आनंदी साह मकान संख्या : 88 उम्र : 26 लिंग: : पुरुष	UZP2599264 फोटो उपलब्ध	585 निर्वाचक का नाम : रीता देबी पति का नाम: दीपक कुमार मकान संख्या : 89 उम्र : 35 लिंग: : महिला	UZP0672899 फोटो उपलब्ध
586 निर्वाचक का नाम : इन्दु देवी पति का नाम: राजेश राम मकान संख्या : 89 उम्र : 29 लिंग: : महिला	UZP2201325 फोटो उपलब्ध	587 निर्वाचक का नाम : शिवशंकर जायसवाल पिता का नाम: बैजू जायसवाल मकान संख्या : 90 उम्र : 40 लिंग: : पुरुष	UZP2201119 फोटो उपलब्ध	588 निर्वाचक का नाम : समसा खातुन पति का नाम: मोहम्मद असलम मकान संख्या : 90 उम्र : 39 लिंग: : महिला	UZP0196725 फोटो उपलब्ध
589 निर्वाचक का नाम : जय प्रकास कुमार पिता का नाम: आनंदी साह मकान संख्या : 90 उम्र : 34 लिंग: : पुरुष	UZP0673046 फोटो उपलब्ध	590 निर्वाचक का नाम : अनिल कुमार पिता का नाम: आनंदी साह मकान संख्या : 90 उम्र : 32 लिंग: : पुरुष	UZP0672907 फोटो उपलब्ध	591 निर्वाचक का नाम : अनिल कुमार पिता का नाम: हरिहर प्रसाद जायसवाल मकान संख्या : 90 उम्र : 30 लिंग: : पुरुष	UZP2201101 फोटो उपलब्ध
592 निर्वाचक का नाम : दया शंकर कुमार पिता का नाम: बैजू प्रसाद मकान संख्या : 90 उम्र : 30 लिंग: : पुरुष	UZP2201127 फोटो उपलब्ध	593 निर्वाचक का नाम : ओम शंकर कुमार पिता का नाम: बैजू प्रसाद मकान संख्या : 90 उम्र : 28 लिंग: : पुरुष	UZP2201135 फोटो उपलब्ध	594 निर्वाचक का नाम : समीर आलम पिता का नाम: कमरुल आजम मकान संख्या : 91 उम्र : 35 लिंग: : पुरुष	UZP0408674 फोटो उपलब्ध
595 निर्वाचक का नाम : मो कासिम आलम पिता का नाम: मो इसराइल मिया मकान संख्या : 91 उम्र : 29 लिंग: : पुरुष	UZP2825644 फोटो उपलब्ध	596 निर्वाचक का नाम : रईस आलम पिता का नाम: ईसराइल अंसारी मकान संख्या : 91 उम्र : 23 लिंग: : पुरुष	UZP2825636 फोटो उपलब्ध		

विधानसभा निर्वाचन क्षेत्र की संख्या एवं नाम : 19-मोतिहारी
घटक I - परिवर्धन सूची 1 (01-08-2025 से 01-09-2025 तक प्राप्त दावों के आधार पर)

597	1	UZP3291507	निर्वाचक का नाम : नमीरा खातून पति का नाम: मो समशेर आलम मकान संख्या : 18 उम्र : 22 लिंग: : महिला	फोटो उपलब्ध
598	1	UZP3291515	निर्वाचक का नाम : रेहनाज खातून पति का नाम: सैफ अली मकान संख्या : 18 उम्र : 22 लिंग: : महिला	फोटो उपलब्ध
599	1	UZP3296985	निर्वाचक का नाम : हुमेरा अनवर पिता का नाम:: अनवर आलम मकान संख्या : 131 उम्र : 39 लिंग: : महिला	फोटो उपलब्ध
600	1	UZP3318581	निर्वाचक का नाम : नाज़नीन प्रवीन पति का नाम: मो शाहनवाज़ आलम मकान संख्या : जीवधारा उम्र : 28 लिंग: : महिला	फोटो उपलब्ध
601	1	UZP3324076	निर्वाचक का नाम : मो नसरुद्दीन पिता का नाम:: मो सलाउद्दीन मकान संख्या : 27 उम्र : 20 लिंग: : पुरुष	फोटो उपलब्ध
602	1	UZP3327905	निर्वाचक का नाम : साहिल जायसवाल पिता का नाम:: मनोज कुमार मकान संख्या : जिवधारा उम्र : 21 लिंग: : पुरुष	फोटो उपलब्ध
603	1	UZP3328762	निर्वाचक का नाम : साहिल जायसवाल पिता का नाम:: मनोज कुमार मकान संख्या : जिवधारा उम्र : 21 लिंग: : पुरुष	फोटो उपलब्ध
604	1	UZP3328770	निर्वाचक का नाम : प्रियांशु कुमारी पति का नाम: हिमांशु जयसवाल मकान संख्या : जिवधारा उम्र : 25 लिंग: : महिला	फोटो उपलब्ध
605	1	UZP3329000	निर्वाचक का नाम : अजली ठाकुर पति का नाम: रोहित कुमार चौधरी मकान संख्या : वार्ड नं 08 उम्र : 21 लिंग: : महिला	फोटो उपलब्ध
606	1	YWX2040574	निर्वाचक का नाम : नज़रीन खातून पिता का नाम:: फिरदोश आलम मकान संख्या : वार्ड नं 08 उम्र : 25 लिंग: : महिला	फोटो उपलब्ध

मतदाताओं की संक्षिप्त विवरणी :

A) मतदाताओं की संख्या :

	नामावली का प्रकार	निर्वाचक नामावली की पहचान :	मतदाताओं की संख्या :				
			पुरुष	महिला	तृतीय लिंग	कुल	
I	मूल	मूल नामावली	320	276	0	596	
II	घटक I - परिवर्धन सूची	पूरक 1	विशेष संक्षिप्त पुनरीक्षण - 2025	3	7	0	10
III	घटक II - विलोपन सूची	पूरक 1	विशेष संक्षिप्त पुनरीक्षण - 2025	0	0	0	0
IV	लिंग कॉलम में किए गए संशोधन के कारण अंतर			0	0	0	0
इस पुनरीक्षण के पश्चात इस नामावली में कुल मतदाता की संख्या (I+II-III+IV)				323	283	0	606

B) संशोधनों की संख्या :

नामावली का प्रकार	निर्वाचक नामावली की पहचान :	संशोधनों की संख्या :
पूरक 1	विशेष संक्षिप्त पुनरीक्षण - 2025	8

निर्वाचक निबंधन पदाधिकारी द्वारा जारी

E-मृत्यु, S-स्थानांतरित, R-दोहरी प्रविष्टि, M-लापता, Q-अयोग्य