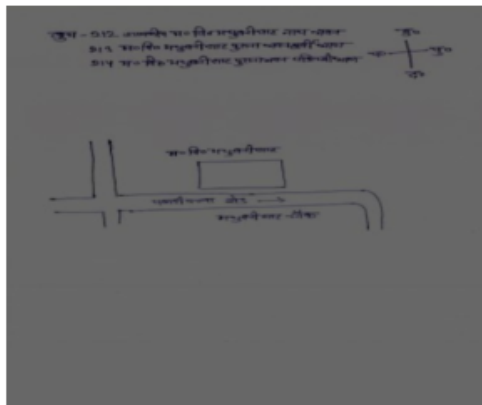


## निर्वाचक नामावली 2025 S04 बिहार

विधानसभा क्षेत्र की संख्या, नाम और आरक्षण की स्थिति : 19 - मोतिहारी (सामान्य)		भाग संख्या : : 361			
लोकसभा निर्वाचन क्षेत्र की संख्या, नाम और आरक्षण स्थिति जिसमें विधानसभा क्षेत्र है : 3 - पूर्वी चम्पारण (सामान्य)					
<b>1. पुनरीक्षण का विवरण</b>					
पुनरीक्षण का वर्ष :	2025	<b>निर्वाचक नामावली की पहचान :</b>			
अर्हता की तिथि:	01-07-2025	विशेष गहन पुनरीक्षण, 2025 के अन्तर्गत दिनांक 01.08.2025 को प्रारूप के रूप में प्रकाशित समेकित एवं एकीकृत निर्वाचक सूची एवं उसके उपरान्त निर्मित अनुपूरक सूची के आधार पर एकीकृत निर्वाचक सूची			
पुनरीक्षण का प्रकार :	विशेष गहन पुनरीक्षण - 2025				
प्रकाशन की तिथि :	30-09-2025				
<b>2. भाग व मतदान क्षेत्र का विवरण :</b>					
भाग में आने वाले प्रभागों की संख्या एवं नाम:					
1-ढेकहॉ टोला बेला 2-ढेकहॉ टोला बेला 3-ढेकहॉ टोला रिफ्यूजी कॉलोनी 4-ढेकहॉ टोला रिफ्यूजी कॉलोनी 5-ढेकहॉ टोला बेला पार 6-ढेकहॉ टोला बेला पार 7-ढेकहॉ टोला बेला	मुख्य शहर/गाँव डाकघर पुलिस स्टेशन तहसील जिला पिन कोड	: ढेकहॉ टोला बेला : ढेकहॉ बजार : पीपराकोठी : पिपरा कोठी : पूर्वी चम्पारण : 845401			
<b>3. मतदान केंद्र का विवरण</b>					
मतदान केंद्र की संख्या व नाम :	मतदान केंद्र की विशेष हैसियत (पुरुष/महिला/सामान्य)		सामान्य		
361 - प्राथमिक विद्यालय रेफ्यूजी कॉलोनी बेला पूर्वी भाग	इस मतदान केंद्र के सहायक मतदान केन्द्रों की संख्या :		0		
मतदान केंद्र का पता :					
प्राथमिक विद्यालय रिफ्यूजी कॉलोनी बेला					
<b>4. मतदाताओं की संख्या :</b>					
आरंभिक क्रम	अंतिम क्रम	मतदाताओं की संख्या			
संख्या	संख्या	पुरुष	महिला	तृतीय लिंग	कुल
1	1014	518	496	0	1014

निर्वाचक निबंधन पदाधिकारी द्वारा जारी

Nazri Naksha



Google Map View



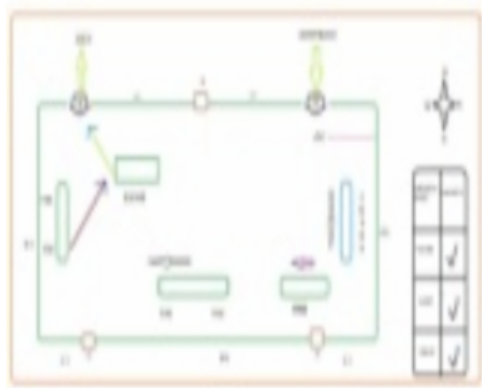
Polling Station Building Front View



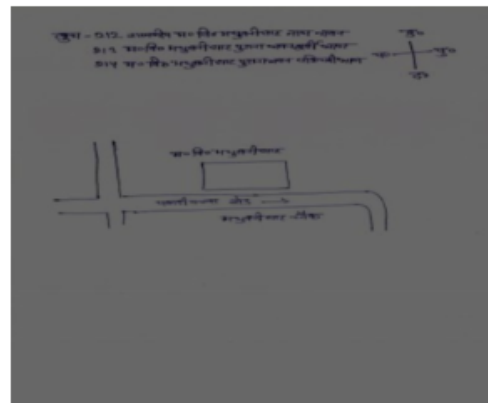
Polling Station Front View



Cad View



Key MAP View



विधानसभा निर्वाचन क्षेत्र की संख्या एवं नाम : 19-मोतिहारी  
अनुभाग संख्या एवं नाम : 1-ढेकहॉ टोला बेला

1	UZP3051687	निर्वाचक का नाम : झनुक मांझी पिता का नाम: राजकुमार मांझी मकान संख्या : 00 उम्र : 35 लिंग: : पुरुष	2	UZP2827756	निर्वाचक का नाम : बुटन मांझी पिता का नाम: जंगी मांझी मकान संख्या : 000 उम्र : 30 लिंग: : पुरुष	3	UZP3051604	निर्वाचक का नाम : कबिता कुमारी पति का नाम: कुंदन मकान संख्या : 00 उम्र : 23 लिंग: : महिला
4	UZP2542462	निर्वाचक का नाम : दर्शन मांझी पिता का नाम: योगी मांझी मकान संख्या : 1 उम्र : 34 लिंग: : पुरुष	5	UZP2303295	निर्वाचक का नाम : प्रदीप मांझी पिता का नाम: मैदू मांझी मकान संख्या : 1 उम्र : 31 लिंग: : पुरुष	6	UZP2670446	निर्वाचक का नाम : राजन चौधरी पिता का नाम: राजू चौधरी मकान संख्या : 01 उम्र : 30 लिंग: : पुरुष
7	UZP2542389	निर्वाचक का नाम : पिकी देवी पति का नाम: रामलाल चौधरी मकान संख्या : 1 उम्र : 28 लिंग: : महिला	8	UZP2779221	निर्वाचक का नाम : सिकेन्द्र कुमार मांझी पिता का नाम: बाल किशुन मांझी मकान संख्या : 1 उम्र : 28 लिंग: : पुरुष	9	UZP2670461	निर्वाचक का नाम : विकास कुमार पिता का नाम: राजू चौधरी मकान संख्या : 01 उम्र : 27 लिंग: : पुरुष
10	UZP2779239	निर्वाचक का नाम : पूजा देवी पति का नाम: सिकेन्द्र कुमार मांझी मकान संख्या : 1 उम्र : 25 लिंग: : महिला	11	UZP3089901	निर्वाचक का नाम : मुन्चुन कुमार पिता का नाम: सुबलाल मांझी मकान संख्या : 01 उम्र : 22 लिंग: : पुरुष	12	UZP3231586	निर्वाचक का नाम : सुनर कुमारी पति का नाम: विकास कुमार मकान संख्या : 01 उम्र : 21 लिंग: : महिला
13	UZP2871994	निर्वाचक का नाम : पुनदेव मांझी पिता का नाम: जगदेव मांझी मकान संख्या : 2 उम्र : 56 लिंग: : पुरुष	14	UZP2872299	निर्वाचक का नाम : निर्मल देवी पति का नाम: पुन्यदेव मांझी मकान संख्या : 2 उम्र : 54 लिंग: : महिला	15	UZP0028217	निर्वाचक का नाम : शैलेन्द्र मांझी पिता का नाम: पुनीत मांझी मकान संख्या : 2 उम्र : 40 लिंग: : पुरुष
16	UZP2800357	निर्वाचक का नाम : पन्ना देवी पति का नाम: नरेश मांझी मकान संख्या : 02 उम्र : 39 लिंग: : महिला	17	UZP0028266	निर्वाचक का नाम : मीरा देवी पति का नाम: शैलेन्द्र मांझी मकान संख्या : 2 उम्र : 37 लिंग: : महिला	18	UZP2489490	निर्वाचक का नाम : नरेश मांझी पिता का नाम: पुन्यदेव मांझी मकान संख्या : 2 उम्र : 34 लिंग: : पुरुष
19	UZP2489540	निर्वाचक का नाम : बिन्दु देवी पति का नाम: दारोगा मांझी मकान संख्या : 2 उम्र : 33 लिंग: : महिला	20	UZP2496172	निर्वाचक का नाम : लखिन्द्र मांझी पिता का नाम: पुनीत मांझी मकान संख्या : 2 उम्र : 27 लिंग: : पुरुष	21	UZP0437962	निर्वाचक का नाम : कुन्ती देवी पति का नाम: अवधेश कुमार मांझी मकान संख्या : 3 उम्र : 37 लिंग: : महिला
22	UZP2207496	निर्वाचक का नाम : विकास पिता का नाम: वादल मकान संख्या : 3 उम्र : 28 लिंग: : पुरुष	23	UZP2802155	निर्वाचक का नाम : शबनम खातुन पिता का नाम: अनवर अंसारी मकान संख्या : 3 उम्र : 24 लिंग: : महिला	24	BCS4741732	निर्वाचक का नाम : जय राम मांझी पिता का नाम: लोचन मांझी मकान संख्या : 4 उम्र : 57 लिंग: : पुरुष
25	UZP2316586	निर्वाचक का नाम : रमियाँ देवी पति का नाम: डोमा मांझी मकान संख्या : 4 उम्र : 55 लिंग: : महिला	26	BR/03/012/738338	निर्वाचक का नाम : प्रभा देवी पति का नाम: जय राम मांझी मकान संख्या : 4 उम्र : 53 लिंग: : महिला	27	BR/03/012/738335	निर्वाचक का नाम : बाबू लाल मांझी पिता का नाम: लोचन मांझी मकान संख्या : 4 उम्र : 45 लिंग: : पुरुष
28	UZP2303790	निर्वाचक का नाम : रबिता देवी पति का नाम: उपेन्द्र मांझी मकान संख्या : 4 उम्र : 28 लिंग: : महिला	29	UZP2160968	निर्वाचक का नाम : मो नजीर अहमद पिता का नाम: सेराजुदीन अंसारी मकान संख्या : 5 उम्र : 32 लिंग: : पुरुष	30	UZP3120755	निर्वाचक का नाम : बबूती देवी पति का नाम: अजय मांझी मकान संख्या : 5 उम्र : 26 लिंग: : महिला

विधानसभा निर्वाचन क्षेत्र की संख्या एवं नाम : 19-मोतिहारी  
अनुभाग संख्या एवं नाम : 1-ढेकहॉ टोला बेला

31	UZP2579415	निर्वाचक का नाम : विकेश कुमार पिता का नाम: प्रमोद दास मकान संख्या : 05 उम्र : 24 लिंग: : पुरुष	32	UZP2797090	निर्वाचक का नाम : नूरजहाँ खातून पति का नाम: मो. राशिद आलम मकान संख्या : 5 उम्र : 24 लिंग: : महिला	33	UZP3123940	निर्वाचक का नाम : अजय कुमार पिता का नाम: राम्या मांडी मकान संख्या : 5 उम्र : 24 लिंग: : पुरुष
34	UZP0028340	निर्वाचक का नाम : रामपतिया देवी पति का नाम: गंगा मांडी मकान संख्या : 6 उम्र : 72 लिंग: : महिला	35	BR/03/012/738312	निर्वाचक का नाम : हर देव मांडी पिता का नाम: गंगा मांडी मकान संख्या : 6 उम्र : 54 लिंग: : पुरुष	36	BR/03/012/738391	निर्वाचक का नाम : कबुतरी देवी पति का नाम: हर देव मांडी मकान संख्या : 6 उम्र : 51 लिंग: : महिला
37	UZP0437988	निर्वाचक का नाम : प्रभा देवी पति का नाम: दया मांडी मकान संख्या : 6 उम्र : 47 लिंग: : महिला	38	UZP2374528	निर्वाचक का नाम : मनोज मांडी पिता का नाम: गंगा मांडी मकान संख्या : 6 उम्र : 34 लिंग: : पुरुष	39	UZP2374569	निर्वाचक का नाम : मुन्नी देवी पति का नाम: मनोज मांडी मकान संख्या : 6 उम्र : 31 लिंग: : महिला
40	UZP2712180	निर्वाचक का नाम : विवेक कुमार पिता का नाम: गया मांडी मकान संख्या : 6 उम्र : 24 लिंग: : पुरुष	41	UZP3232477	निर्वाचक का नाम : शाहीद अख्तर पिता का नाम: ताहीर हुसैन मकान संख्या : 6 उम्र : 24 लिंग: : पुरुष	42	UZP3231552	निर्वाचक का नाम : फरज़ाना खातून पति का नाम: मोहम्मद अस्लम अंसारी मकान संख्या : 6 उम्र : 20 लिंग: : महिला
43	UZP0028381	निर्वाचक का नाम : मनमतिया देवी पति का नाम: पुनीत मांडी मकान संख्या : 7 उम्र : 59 लिंग: : महिला	44	UZP2758761	निर्वाचक का नाम : ब्रिजेश मांडी पिता का नाम: रामदेव मांडी मकान संख्या : 7 उम्र : 41 लिंग: : पुरुष	45	UZP2374544	निर्वाचक का नाम : वकील मांडी पिता का नाम: पुनीत मांडी मकान संख्या : 7 उम्र : 39 लिंग: : पुरुष
46	UZP2374577	निर्वाचक का नाम : प्रमिला देवी पति का नाम: वकील मांडी मकान संख्या : 7 उम्र : 34 लिंग: : महिला	47	UZP2207462	निर्वाचक का नाम : गुडिया देवी पति का नाम: राजेश कुमार मकान संख्या : 7 उम्र : 30 लिंग: : महिला	48	UZP2303857	निर्वाचक का नाम : ममता देवी पति का नाम: सुबोध मांडी मकान संख्या : 7 उम्र : 28 लिंग: : महिला
49	UZP2778504	निर्वाचक का नाम : सुषमा कुमारी पति का नाम: राकेश कुमार बसाक मकान संख्या : 7 उम्र : 26 लिंग: : महिला	50	UZP2778546	निर्वाचक का नाम : आसु कुमार पिता का नाम: सेमल दास मकान संख्या : 7 उम्र : 25 लिंग: : पुरुष	51	UZP2876035	निर्वाचक का नाम : मयुदीन अंसारी पिता का नाम: अब्दुल मजीद अंसारी मकान संख्या : 07 उम्र : 25 लिंग: : पुरुष
52	UZP2878916	निर्वाचक का नाम : मिनहाज़ुद्दीन अंसारी पिता का नाम: अब्दुल मन्जिद अंसारी मकान संख्या : 07 उम्र : 24 लिंग: : पुरुष	53	UZP3232345	निर्वाचक का नाम : अभिषेक कुमार पिता का नाम: संजय कुमार बसाक मकान संख्या : 07 उम्र : 18 लिंग: : पुरुष	54	UZP0438010	निर्वाचक का नाम : दहउरी देवी पति का नाम: रामचन्द्र मांडी मकान संख्या : 8 उम्र : 49 लिंग: : महिला
55	UZP1370857	निर्वाचक का नाम : महंगु मांडी पिता का नाम: बुटन मांडी मकान संख्या : 8 उम्र : 49 लिंग: : पुरुष	56	UZP0752956	निर्वाचक का नाम : कांती देवी पति का नाम: महंगु मांडी मकान संख्या : 8 उम्र : 47 लिंग: : महिला	57	UZP2759652	निर्वाचक का नाम : चंदा देवी पति का नाम: विक्रम मांडी मकान संख्या : 8 उम्र : 41 लिंग: : महिला
58	UZP2732915	निर्वाचक का नाम : गौतम दास पिता का नाम: अनिल दास मकान संख्या : 8 उम्र : 25 लिंग: : पुरुष	59	BR/03/012/738303	निर्वाचक का नाम : भगवान मांडी पिता का नाम: फिरंगी मांडी मकान संख्या : 9 उम्र : 55 लिंग: : पुरुष	60	UZP0438028	निर्वाचक का नाम : शिव कुमारी देवी पति का नाम: भगवान मांडी मकान संख्या : 9 उम्र : 53 लिंग: : महिला

61	UZP0438044	निर्वाचक का नाम : संझरिया देवी पति का नाम: रामजी मांडी मकान संख्या : 9 उम्र : 49 लिंग: : महिला	फोटो उपलब्ध	62	UZP2160976	निर्वाचक का नाम : सेराज अंसारी पिता का नाम:: मो० वजीर अंसारी मकान संख्या : 9 उम्र : 35 लिंग: : पुरुष	फोटो उपलब्ध	63	UZP2160984	निर्वाचक का नाम : मो० सदाम हुसैन पिता का नाम:: मो० वजीर अंसारी मकान संख्या : 9 उम्र : 33 लिंग: : पुरुष	फोटो उपलब्ध
64	UZP2207546	निर्वाचक का नाम : प्रकाश कुमार पिता का नाम:: अजय दास मकान संख्या : 9 उम्र : 28 लिंग: : पुरुष	फोटो उपलब्ध	65	UZP2797306	निर्वाचक का नाम : रकीबा खातुन पिता का नाम:: मनौ वर अंसारी मकान संख्या : 9 उम्र : 25 लिंग: : महिला	फोटो उपलब्ध	66	UZP2802247	निर्वाचक का नाम : मोफिमा खातुन पिता का नाम:: मनौवर अंसारी मकान संख्या : 9 उम्र : 23 लिंग: : महिला	फोटो उपलब्ध
67	UZP2882546	निर्वाचक का नाम : सकीना खातुन पिता का नाम:: मोहम्मद अमनुलाह अंसारी मकान संख्या : 09 उम्र : 22 लिंग: : महिला	फोटो उपलब्ध	68	BR/03/012/738360	निर्वाचक का नाम : उरमीला देवी पति का नाम: ज्ञानी मांडी मकान संख्या : 10 उम्र : 55 लिंग: : महिला	फोटो उपलब्ध	69	UZP2578946	निर्वाचक का नाम : सुनीता देवी पति का नाम: मुकेश मांडी मकान संख्या : 10 उम्र : 30 लिंग: : महिला	फोटो उपलब्ध
70	UZP2689347	निर्वाचक का नाम : प्रियंका देवी पति का नाम: अमर कुमार मकान संख्या : 11 उम्र : 23 लिंग: : महिला	फोटो उपलब्ध	71	UZP2541662	निर्वाचक का नाम : मुन्नीलाल मांडी पिता का नाम:: झिंगन मांडी मकान संख्या : 12 उम्र : 45 लिंग: : पुरुष	फोटो उपलब्ध	72	UZP0752626	निर्वाचक का नाम : सुदाई मांडी पिता का नाम:: आमिचन मांडी मकान संख्या : 12 उम्र : 43 लिंग: : पुरुष	फोटो उपलब्ध
73	UZP0438085	निर्वाचक का नाम : दरोगा मांडी पिता का नाम:: गोपाल मांडी मकान संख्या : 12 उम्र : 41 लिंग: : पुरुष	फोटो उपलब्ध	74	UZP0438101	निर्वाचक का नाम : पतीया देवी पति का नाम: सुदाई मांडी मकान संख्या : 12 उम्र : 40 लिंग: : महिला	फोटो उपलब्ध	75	UZP0438093	निर्वाचक का नाम : अनीता देवी पति का नाम: दरोगा मांडी मकान संख्या : 12 उम्र : 39 लिंग: : महिला	फोटो उपलब्ध
76	UZP2541647	निर्वाचक का नाम : ललिता देवी पति का नाम: हृदय नारायण मांडी मकान संख्या : 12 उम्र : 39 लिंग: : महिला	फोटो उपलब्ध	77	UZP2579480	निर्वाचक का नाम : अशोक मांडी पिता का नाम:: सुदाई मांडी मकान संख्या : 12 उम्र : 32 लिंग: : पुरुष	फोटो उपलब्ध	78	UZP2579571	निर्वाचक का नाम : सजनी देवी पति का नाम: अशोक मांडी मकान संख्या : 12 उम्र : 26 लिंग: : महिला	फोटो उपलब्ध
79	UZP2303238	निर्वाचक का नाम : रम्भा देवी पति का नाम: दरोगा मांडी मकान संख्या : 13 उम्र : 42 लिंग: : महिला	फोटो उपलब्ध	80	UZP2303378	निर्वाचक का नाम : भिखारी मांडी पिता का नाम:: प्रसाद मांडी मकान संख्या : 13 उम्र : 42 लिंग: : पुरुष	फोटो उपलब्ध	81	UZP0028324	निर्वाचक का नाम : शोभा देवी पति का नाम: हरेन्द्र मांडी मकान संख्या : 13 उम्र : 38 लिंग: : महिला	फोटो उपलब्ध
82	UZP2160992	निर्वाचक का नाम : मो० कैसर अंसारी पिता का नाम:: मो० इद्रीस अंसारी मकान संख्या : 13 उम्र : 31 लिंग: : पुरुष	फोटो उपलब्ध	83	UZP2161008	निर्वाचक का नाम : मो० जबीउल्लाह अंसारी पिता का नाम:: मो० एकरामुल्लाह अंसारी मकान संख्या : 13 उम्र : 31 लिंग: : पुरुष	फोटो उपलब्ध	84	UZP2798007	निर्वाचक का नाम : नीतू देवी पति का नाम: चुमन मांडी मकान संख्या : 13 उम्र : 28 लिंग: : महिला	फोटो उपलब्ध
85	UZP2875839	निर्वाचक का नाम : मोहम्मद जहीर अख्तर पिता का नाम:: मोहम्मद ताहिर हुसैन मकान संख्या : 13 उम्र : 27 लिंग: : पुरुष	फोटो उपलब्ध	86	UZP2882991	निर्वाचक का नाम : सायरा खातुन पिता का नाम:: मोहम्मद इद्रीस अंसारी मकान संख्या : 13 उम्र : 24 लिंग: : महिला	फोटो उपलब्ध	87	UZP2798023	निर्वाचक का नाम : अनिषा कुमारी पिता का नाम:: कपिलदेव मांडी मकान संख्या : 13 उम्र : 23 लिंग: : महिला	फोटो उपलब्ध
88	UZP2797876	निर्वाचक का नाम : शबाना खातुन पति का नाम: मोहम्मद जाहिद अख्तर मकान संख्या : 13 उम्र : 23 लिंग: : महिला	फोटो उपलब्ध	89	UZP2881886	निर्वाचक का नाम : साबरा खातुन पिता का नाम:: एकरामुल्लाह अंसारी मकान संख्या : 13 उम्र : 22 लिंग: : महिला	फोटो उपलब्ध	90	UZP3017274	निर्वाचक का नाम : सत्या कुमारी पति का नाम: संजीव कुमार मांडी मकान संख्या : 13 उम्र : 22 लिंग: : महिला	फोटो उपलब्ध

91	BR/03/012/738231	निर्वाचक का नाम : लालमती देवी पति का नाम: बहनम मांडी मकान संख्या : 14 उम्र : 49 लिंग: : महिला	फोटो उपलब्ध	92	UZP2207561	निर्वाचक का नाम : आशा देवी पति का नाम: शिव कुमार सिंह मकान संख्या : 14 उम्र : 29 लिंग: : महिला	फोटो उपलब्ध	93	BR/03/012/738378	निर्वाचक का नाम : नारायण मांडी पिता का नाम: फौदार मांडी मकान संख्या : 15 उम्र : 60 लिंग: : पुरुष	फोटो उपलब्ध
94	UZP0438119	निर्वाचक का नाम : मनमतीया देवी पति का नाम: भुटा मांडी मकान संख्या : 15 उम्र : 51 लिंग: : महिला	फोटो उपलब्ध	95	UZP0752865	निर्वाचक का नाम : दिमागी मांडी पिता का नाम: खुशी मांडी मकान संख्या : 15 उम्र : 51 लिंग: : पुरुष	फोटो उपलब्ध	96	BCS4750550	निर्वाचक का नाम : कुन्तीया देवी पति का नाम: नारायण मांडी मकान संख्या : 15 उम्र : 51 लिंग: : महिला	फोटो उपलब्ध
97	BR/03/012/738176	निर्वाचक का नाम : भुटा मांडी पिता का नाम: खुशी मांडी मकान संख्या : 15 उम्र : 50 लिंग: : पुरुष	फोटो उपलब्ध	98	BCS4742771	निर्वाचक का नाम : प्रभवती देवी पति का नाम: दिमागी मांडी मकान संख्या : 15 उम्र : 46 लिंग: : महिला	फोटो उपलब्ध	99	UZP2778140	निर्वाचक का नाम : रमेश चक्रवर्ती पिता का नाम: कमल चन्द्र चक्रवर्ती मकान संख्या : 15 उम्र : 35 लिंग: : पुरुष	फोटो उपलब्ध
100	UZP2778520	निर्वाचक का नाम : प्रियंका देवी पति का नाम: रमेश चक्रवर्ती मकान संख्या : 15 उम्र : 31 लिंग: : महिला	फोटो उपलब्ध	101	UZP2758944	निर्वाचक का नाम : अनिल कुमार पिता का नाम: पुनीत मांडी मकान संख्या : 15 उम्र : 29 लिंग: : पुरुष	फोटो उपलब्ध	102	UZP2303477	निर्वाचक का नाम : सुगान्ती देवी पति का नाम: महेश दास मकान संख्या : 15 उम्र : 28 लिंग: : महिला	फोटो उपलब्ध
103	UZP3115243	निर्वाचक का नाम : मनीता कुमारी पति का नाम: अनिल मांडी मकान संख्या : 15 उम्र : 23 लिंग: : महिला	फोटो उपलब्ध	104	UZP2872240	निर्वाचक का नाम : प्रियंका देवी पति का नाम: गगन कुमार मकान संख्या : 15 उम्र : 22 लिंग: : महिला	फोटो उपलब्ध	105	UZP3114493	निर्वाचक का नाम : सिया देवी पति का नाम: रामप्रवेश मांडी मकान संख्या : 15 उम्र : 21 लिंग: : महिला	फोटो उपलब्ध
106	BR/03/012/738229	निर्वाचक का नाम : उमा देवी पति का नाम: शंकर मांडी मकान संख्या : 16 उम्र : 53 लिंग: : महिला	फोटो उपलब्ध	107	BCS1525815	निर्वाचक का नाम : शंकर मांडी पिता का नाम: दीप मांडी मकान संख्या : 16 उम्र : 47 लिंग: : पुरुष	फोटो उपलब्ध	108	UZP3089836	निर्वाचक का नाम : मालती देवी पति का नाम: भोला मांडी मकान संख्या : 16 उम्र : 42 लिंग: : महिला	फोटो उपलब्ध
109	UZP2580371	निर्वाचक का नाम : सुनेना देवी पति का नाम: धर्मेन्द्र मांडी मकान संख्या : 16 उम्र : 35 लिंग: : महिला	फोटो उपलब्ध	110	UZP2875656	निर्वाचक का नाम : मेधू मांडी पिता का नाम: राम चंद्र मांडी मकान संख्या : 16 उम्र : 30 लिंग: : पुरुष	फोटो उपलब्ध	111	UZP2714095	निर्वाचक का नाम : समीर कुमार चक्रवर्ती पिता का नाम: दिलीप चक्रवर्ती मकान संख्या : 16 उम्र : 29 लिंग: : पुरुष	फोटो उपलब्ध
112	UZP2542454	निर्वाचक का नाम : नितु देवी पति का नाम: साहेब मांडी मकान संख्या : 16 उम्र : 26 लिंग: : महिला	फोटो उपलब्ध	113	UZP2689263	निर्वाचक का नाम : प्रसंजीत कुमार बनर्जी पिता का नाम: प्रदीप बनर्जी मकान संख्या : 16 उम्र : 26 लिंग: : पुरुष	फोटो उपलब्ध	114	UZP2803302	निर्वाचक का नाम : गंगा कुमारी पति का नाम: विक्रम कुमार मकान संख्या : 16 उम्र : 24 लिंग: : महिला	फोटो उपलब्ध
115	UZP3114634	निर्वाचक का नाम : वकील मांडी पिता का नाम: शंकर मांडी मकान संख्या : 16 उम्र : 22 लिंग: : पुरुष	फोटो उपलब्ध	116	UZP3114717	निर्वाचक का नाम : रंजू कुमारी पति का नाम: वकील मांडी मकान संख्या : 16 उम्र : 20 लिंग: : महिला	फोटो उपलब्ध	117	BR/03/012/738233	निर्वाचक का नाम : सुदामा देवी पति का नाम: रूदल मांडी मकान संख्या : 17 उम्र : 51 लिंग: : महिला	फोटो उपलब्ध
118	BCS4750618	निर्वाचक का नाम : नन्द किशोर राम पिता का नाम: सीताराम राम मकान संख्या : 17 उम्र : 44 लिंग: : पुरुष	फोटो उपलब्ध	119	UZP2758902	निर्वाचक का नाम : लालबाबू मांडी पिता का नाम: रूदल मांडी मकान संख्या : 17 उम्र : 24 लिंग: : पुरुष	फोटो उपलब्ध	120	UZP2797579	निर्वाचक का नाम : फ़रज़ाना ख़ातुन पति का नाम: अब्दुल्लाह अंसारी मकान संख्या : 17 उम्र : 23 लिंग: : महिला	फोटो उपलब्ध

## विधानसभा निर्वाचन क्षेत्र की संख्या एवं नाम : 19-मोतिहारी

अनुभाग संख्या एवं नाम : 1-ढेकहॉ टोला बेला

121	UZP2883221	निर्वाचक का नाम : शिव कुमार सिंह पिता का नाम: मानीक सिंह मकान संख्या : 17 उम्र : 23 लिंग: : पुरुष	122	BCS4741856	निर्वाचक का नाम : लोरिक मांडी पिता का नाम:: दीप मांडी मकान संख्या : 18 उम्र : 51 लिंग: : पुरुष	123	UZP0028431	निर्वाचक का नाम : कलावती देवी पिता का नाम: लोरीक मांडी मकान संख्या : 18 उम्र : 47 लिंग: : महिला
124	UZP2758829	निर्वाचक का नाम : रामभरोष कुमार पिता का नाम:: ब्रह्मदेव मांडी मकान संख्या : 18 उम्र : 25 लिंग: : पुरुष	125	UZP2759686	निर्वाचक का नाम : हिरामती कुमारी पिता का नाम: राम भरोश मांडी मकान संख्या : 18 उम्र : 23 लिंग: : महिला	126	UZP2802882	निर्वाचक का नाम : संजीव कुमार मांडी पिता का नाम:: रामानंदा मांडी मकान संख्या : 18 उम्र : 23 लिंग: : पुरुष
127	BCS1525609	निर्वाचक का नाम : मीना देवी पिता का नाम: भुआली मांडी मकान संख्या : 19 उम्र : 49 लिंग: : महिला	128	UZP0752774	निर्वाचक का नाम : मनोज मांडी पिता का नाम:: रामएकवाल मांडी मकान संख्या : 19 उम्र : 37 लिंग: : महिला	129	UZP2303337	निर्वाचक का नाम : शत्रुघन मांडी पिता का नाम:: राम एकवाल मांडी मकान संख्या : 19 उम्र : 29 लिंग: : पुरुष
130	UZP2303352	निर्वाचक का नाम : पूनम देवी पिता का नाम: शत्रुघन कुमार मकान संख्या : 19 उम्र : 28 लिंग: : महिला	131	UZP3114790	निर्वाचक का नाम : उषा देवी पिता का नाम: बबलू मांडी मकान संख्या : 19 उम्र : 24 लिंग: : महिला	132	UZP2798049	निर्वाचक का नाम : बाल्केशी देवी पिता का नाम: मनेजर मांडी मकान संख्या : 19 उम्र : 23 लिंग: : महिला
133	UZP2875995	निर्वाचक का नाम : मनेजर मामी पिता का नाम:: ईकबाल मामी मकान संख्या : 19 उम्र : 23 लिंग: : पुरुष	134	UZP3114931	निर्वाचक का नाम : बबलू कुमार पिता का नाम:: भुआली मांडी मकान संख्या : 19 उम्र : 21 लिंग: : पुरुष	135	BCS4741963	निर्वाचक का नाम : भुटा मांडी पिता का नाम:: भदई मांडी मकान संख्या : 20 उम्र : 84 लिंग: : पुरुष
136	UZP0438135	निर्वाचक का नाम : सिक्कीनद्र मांडी पिता का नाम:: मुटा मांडी मकान संख्या : 20 उम्र : 43 लिंग: : पुरुष	137	UZP3089752	निर्वाचक का नाम : बबिता कुमारी पिता का नाम: गुड्डू कुमार मकान संख्या : 20 उम्र : 26 लिंग: : महिला	138	UZP2758860	निर्वाचक का नाम : अखिलेश कुमार पिता का नाम:: ब्यास दास मकान संख्या : 20 उम्र : 24 लिंग: : पुरुष
139	BR/03/012/738222	निर्वाचक का नाम : मानकी मांडी पिता का नाम:: भदई मांडी मकान संख्या : 21 उम्र : 59 लिंग: : पुरुष	140	UZP1979897	निर्वाचक का नाम : सुदामा देवी पिता का नाम: मानकी मांडी मकान संख्या : 21 उम्र : 57 लिंग: : महिला	141	UZP0808303	निर्वाचक का नाम : शिवकली देवी पिता का नाम: सोहन मांडी मकान संख्या : 21 उम्र : 47 लिंग: : महिला
142	UZP2303634	निर्वाचक का नाम : सुबोध कुमार यादव पिता का नाम:: रामेश्वर प्रसाद यादव मकान संख्या : 21 उम्र : 37 लिंग: : पुरुष	143	UZP2303675	निर्वाचक का नाम : पूनम देवी पिता का नाम: सुबोध कुमार यादव मकान संख्या : 21 उम्र : 35 लिंग: : महिला	144	UZP3089695	निर्वाचक का नाम : मुकेश कुमार पिता का नाम:: अनंत राम मकान संख्या : 21 उम्र : 26 लिंग: : पुरुष
145	BCS4741930	निर्वाचक का नाम : कैलाश मांडी पिता का नाम:: गणेश मांडी मकान संख्या : 22 उम्र : 50 लिंग: : पुरुष	146	UZP0808311	निर्वाचक का नाम : बच्ची देवी पिता का नाम: जित्त मांडी मकान संख्या : 22 उम्र : 42 लिंग: : महिला	147	BCS4741880	निर्वाचक का नाम : जित्त मांडी पिता का नाम:: गणेश मांडी मकान संख्या : 22 उम्र : 41 लिंग: : पुरुष
148	UZP2303659	निर्वाचक का नाम : रंजन कुमार यादव पिता का नाम:: नन्दलाल प्रसाद मकान संख्या : 22 उम्र : 33 लिंग: : पुरुष	149	UZP2579910	निर्वाचक का नाम : राजू मांडी पिता का नाम:: शिवबचन मांडी मकान संख्या : 22 उम्र : 26 लिंग: : पुरुष	150	UZP2778223	निर्वाचक का नाम : नन्दन कुमार पिता का नाम:: श्रीनारायण दास मकान संख्या : 22 उम्र : 24 लिंग: : पुरुष

विधानसभा निर्वाचन क्षेत्र की संख्या एवं नाम : 19-मोतिहारी  
अनुभाग संख्या एवं नाम : 1-ढेकहॉ टोला बेला

151	UZP2758894	निर्वाचक का नाम : सोनालाल माझी पिता का नाम: जीउत माझी मकान संख्या : 22 उम्र : 23 लिंग: : पुरुष	फोटो उपलब्ध	152	UZP3094083	निर्वाचक का नाम : उमेश कुमार पिता का नाम: राजदेव राम मकान संख्या : 22 उम्र : 23 लिंग: : पुरुष	फोटो उपलब्ध	153	UZP3090115	निर्वाचक का नाम : राकेश कुमार सिंह पिता का नाम: नागेन्द्र सिंह मकान संख्या : 22 उम्र : 19 लिंग: : पुरुष	फोटो उपलब्ध
154	UZP2303550	निर्वाचक का नाम : कलावती देवी पति का नाम: राजेश राय मकान संख्या : 23 उम्र : 28 लिंग: : महिला	फोटो उपलब्ध	155	BR/03/012/738396	निर्वाचक का नाम : सुनपतिया पति का नाम: रामेश्वर मांझी मकान संख्या : 24 उम्र : 67 लिंग: : महिला	फोटो उपलब्ध	156	UZP2303717	निर्वाचक का नाम : गायत्री देवी पति का नाम: उपेन्द्र राय मकान संख्या : 24 उम्र : 45 लिंग: : महिला	फोटो उपलब्ध
157	BCS2332682	निर्वाचक का नाम : सुरेश मांझी पिता का नाम: रामश्रय मांझी मकान संख्या : 24 उम्र : 44 लिंग: : पुरुष	फोटो उपलब्ध	158	UZP0028373	निर्वाचक का नाम : लालती देवी पति का नाम: सुरेश मांझी मकान संख्या : 24 उम्र : 43 लिंग: : महिला	फोटो उपलब्ध	159	UZP0752535	निर्वाचक का नाम : राजेश माझी पिता का नाम: रामश्रय मांझी मकान संख्या : 24 उम्र : 43 लिंग: : पुरुष	फोटो उपलब्ध
160	UZP0438176	निर्वाचक का नाम : विनोद मांझी पिता का नाम: रामश्रय मांझी मकान संख्या : 24 उम्र : 41 लिंग: : पुरुष	फोटो उपलब्ध	161	UZP0438184	निर्वाचक का नाम : रीना देवी पति का नाम: राजेश मांझी मकान संख्या : 24 उम्र : 41 लिंग: : महिला	फोटो उपलब्ध	162	UZP0029413	निर्वाचक का नाम : मालती देवी पति का नाम: विनोद मांझी मकान संख्या : 24 उम्र : 40 लिंग: : महिला	फोटो उपलब्ध
163	UZP2303998	निर्वाचक का नाम : उपेन्द्र मांझी पिता का नाम: रामेश्वर मांझी मकान संख्या : 24 उम्र : 38 लिंग: : पुरुष	फोटो उपलब्ध	164	UZP2714301	निर्वाचक का नाम : मोतीलाल कुमार पिता का नाम: दिनेश मांझी मकान संख्या : 24 उम्र : 25 लिंग: : पुरुष	फोटो उपलब्ध	165	UZP2778850	निर्वाचक का नाम : आरती कुमारी पति का नाम: प्रदीप कुमार यादव मकान संख्या : 24 उम्र : 23 लिंग: : महिला	फोटो उपलब्ध
166	UZP3120706	निर्वाचक का नाम : संजू देवी पति का नाम: रामबाबू मांझी मकान संख्या : 24 उम्र : 21 लिंग: : महिला	फोटो उपलब्ध	167	UZP3120672	निर्वाचक का नाम : रामबाबू मांझी पिता का नाम: विनोद मांझी मकान संख्या : 24 उम्र : 20 लिंग: : पुरुष	फोटो उपलब्ध	168	BR/03/012/738225	निर्वाचक का नाम : राजपती देवी पति का नाम: भागीरथ मांझी मकान संख्या : 25 उम्र : 65 लिंग: : महिला	फोटो उपलब्ध
169	UZP0028357	निर्वाचक का नाम : रामा मांझी पिता का नाम: भागीरथ मांझी मकान संख्या : 25 उम्र : 41 लिंग: : पुरुष	फोटो उपलब्ध	170	UZP0028290	निर्वाचक का नाम : उर्मिला देवी पति का नाम: राजेन्द्र मांझी मकान संख्या : 25 उम्र : 41 लिंग: : महिला	फोटो उपलब्ध	171	UZP0028316	निर्वाचक का नाम : कोशिला देवी पति का नाम: रामा मांझी मकान संख्या : 25 उम्र : 39 लिंग: : महिला	फोटो उपलब्ध
172	UZP0028282	निर्वाचक का नाम : सुनित मांझी पिता का नाम: भागीरथ मांझी मकान संख्या : 25 उम्र : 38 लिंग: : पुरुष	फोटो उपलब्ध	173	UZP2732923	निर्वाचक का नाम : पूनम देवी पति का नाम: त्रिभुवन सहनी मकान संख्या : 25 उम्र : 36 लिंग: : महिला	फोटो उपलब्ध	174	UZP2779189	निर्वाचक का नाम : जयप्रकाश कुमार पिता का नाम: शंकर प्रसाद यादव मकान संख्या : 25 उम्र : 29 लिंग: : पुरुष	फोटो उपलब्ध
175	UZP2778843	निर्वाचक का नाम : संगीता देवी पति का नाम: देवेन्द्र कुमार मकान संख्या : 25 उम्र : 29 लिंग: : महिला	फोटो उपलब्ध	176	UZP2803336	निर्वाचक का नाम : पूनम देवी पति का नाम: लालजी मांझी मकान संख्या : 25 उम्र : 26 लिंग: : महिला	फोटो उपलब्ध	177	UZP0029322	निर्वाचक का नाम : रामेश्वर मांझी पिता का नाम: दीप मांझी मकान संख्या : 26 उम्र : 72 लिंग: : पुरुष	फोटो उपलब्ध
178	BCS4741849	निर्वाचक का नाम : नरेश मांझी पिता का नाम: रामेश्वर मांझी मकान संख्या : 26 उम्र : 45 लिंग: : पुरुष	फोटो उपलब्ध	179	BCS2332831	निर्वाचक का नाम : फूलमती देवी पति का नाम: नरेश मांझी मकान संख्या : 26 उम्र : 43 लिंग: : महिला	फोटो उपलब्ध	180	UZP1370881	निर्वाचक का नाम : चेन्नावर मांझी पिता का नाम: रामेश्वर मांझी मकान संख्या : 26 उम्र : 42 लिंग: : पुरुष	फोटो उपलब्ध

विधानसभा निर्वाचन क्षेत्र की संख्या एवं नाम : 19-मोतिहारी  
अनुभाग संख्या एवं नाम : 1-ढेकहॉ टोला बेला

181	UZP0752915	निर्वाचक का नाम : गणेश मांडी पिता का नाम: रामेश्वर मांडी मकान संख्या : 26 उम्र : 41 लिंग: : पुरुष	फोटो उपलब्ध	182	UZP0028118	निर्वाचक का नाम : रम्भा देवी पति का नाम: मुन्नी लाल मांडी मकान संख्या : 26 उम्र : 37 लिंग: : महिला	फोटो उपलब्ध	183	UZP1370873	निर्वाचक का नाम : विरमा देवी पति का नाम: चन्देश्वर मांडी मकान संख्या : 26 उम्र : 37 लिंग: : महिला	फोटो उपलब्ध
184	UZP2496164	निर्वाचक का नाम : अशोक मांडी पिता का नाम: रामेश्वर मांडी मकान संख्या : 26 उम्र : 31 लिंग: : पुरुष	फोटो उपलब्ध	185	UZP2489532	निर्वाचक का नाम : उमा देवी पति का नाम: अशोक मांडी मकान संख्या : 26 उम्र : 29 लिंग: : महिला	फोटो उपलब्ध	186	UZP2303535	निर्वाचक का नाम : सिकन्दर कुमार पिता का नाम: जियालाल राय मकान संख्या : 27 उम्र : 30 लिंग: : पुरुष	फोटो उपलब्ध
187	UZP2541803	निर्वाचक का नाम : पूजा देवी पिता का नाम: नंदलाल मांडी मकान संख्या : 27 उम्र : 30 लिंग: : महिला	फोटो उपलब्ध	188	UZP2802171	निर्वाचक का नाम : रुबी देवी पति का नाम: ओमप्रकाश साहनी मकान संख्या : 27 उम्र : 28 लिंग: : महिला	फोटो उपलब्ध	189	BR/03/012/738116	निर्वाचक का नाम : महेंद्र मांडी पिता का नाम: दीप मांडी मकान संख्या : 28 उम्र : 59 लिंग: : पुरुष	फोटो उपलब्ध
190	BR/03/012/738212	निर्वाचक का नाम : कुशमी देवी पति का नाम: महेंद्र मांडी मकान संख्या : 28 उम्र : 50 लिंग: : महिला	फोटो उपलब्ध	191	UZP0438200	निर्वाचक का नाम : प्रभु मांडी पिता का नाम: महेंद्र मांडी मकान संख्या : 28 उम्र : 42 लिंग: : पुरुष	फोटो उपलब्ध	192	UZP2758951	निर्वाचक का नाम : इनर्पाती देवी पति का नाम: भोला मांडी मकान संख्या : 28 उम्र : 40 लिंग: : महिला	फोटो उपलब्ध
193	UZP0028126	निर्वाचक का नाम : सुगन्ती देवी पति का नाम: प्रभु मांडी मकान संख्या : 28 उम्र : 38 लिंग: : महिला	फोटो उपलब्ध	194	UZP2778173	निर्वाचक का नाम : शोभा देवी पति का नाम: अरुण मांडी मकान संख्या : 28 उम्र : 36 लिंग: : महिला	फोटो उपलब्ध	195	UZP2303576	निर्वाचक का नाम : प्रभावती देवी पति का नाम: दिनेश चौधरी मकान संख्या : 28 उम्र : 35 लिंग: : महिला	फोटो उपलब्ध
196	UZP2493948	निर्वाचक का नाम : लालजी मांडी पिता का नाम: महेंद्र मांडी मकान संख्या : 28 उम्र : 34 लिंग: : पुरुष	फोटो उपलब्ध	197	UZP2489524	निर्वाचक का नाम : बेदामी देवी पति का नाम: लालजी मांडी मकान संख्या : 28 उम्र : 32 लिंग: : महिला	फोटो उपलब्ध	198	UZP2542322	निर्वाचक का नाम : टुनू मांडी पिता का नाम: जयकिशुन मांडी मकान संख्या : 28 उम्र : 31 लिंग: : पुरुष	फोटो उपलब्ध
199	UZP2778207	निर्वाचक का नाम : देवेन्द्र कुमार पिता का नाम: सुरेश राय मकान संख्या : 28 उम्र : 30 लिंग: : पुरुष	फोटो उपलब्ध	200	UZP2542413	निर्वाचक का नाम : रिकू देवी पति का नाम: टुनू मांडी मकान संख्या : 28 उम्र : 29 लिंग: : महिला	फोटो उपलब्ध	201	UZP2578789	निर्वाचक का नाम : संजीत कुमार पिता का नाम: महेंद्र मांडी मकान संख्या : 28 उम्र : 29 लिंग: : पुरुष	फोटो उपलब्ध
202	UZP2578797	निर्वाचक का नाम : मनीषा देवी पति का नाम: संजीत मांडी मकान संख्या : 28 उम्र : 29 लिंग: : महिला	फोटो उपलब्ध	203	UZP2778215	निर्वाचक का नाम : बुलू राय पिता का नाम: विरेन्द्र राय मकान संख्या : 28 उम्र : 28 लिंग: : पुरुष	फोटो उपलब्ध	204	UZP2779197	निर्वाचक का नाम : रुबी देवी पति का नाम: शत्रुघन मांडी मकान संख्या : 28 उम्र : 27 लिंग: : महिला	फोटो उपलब्ध
205	UZP3265741	निर्वाचक का नाम : धर्मेन्द्र कुमार पिता का नाम: उपेंद्र राय मकान संख्या : 28 उम्र : 22 लिंग: : पुरुष	फोटो उपलब्ध	206	BR/03/012/738228	निर्वाचक का नाम : बेदामी देवी पति का नाम: इंद्र देव मांडी मकान संख्या : 29 उम्र : 49 लिंग: : महिला	फोटो उपलब्ध	207	UZP0438218	निर्वाचक का नाम : विन्दा मांडी पिता का नाम: इन्द्रदेव मांडी मकान संख्या : 29 उम्र : 41 लिंग: : पुरुष	फोटो उपलब्ध
208	UZP0438226	निर्वाचक का नाम : नगेशरी देवी पति का नाम: विन्दा मांडी मकान संख्या : 29 उम्र : 39 लिंग: : महिला	फोटो उपलब्ध	209	UZP2303972	निर्वाचक का नाम : मुकेश मांडी पिता का नाम: इन्द्रदेव मांडी मकान संख्या : 29 उम्र : 28 लिंग: : पुरुष	फोटो उपलब्ध	210	UZP2670412	निर्वाचक का नाम : सुपेन्द्र कुमार पिता का नाम: बैधनाथ साहनी मकान संख्या : 29 उम्र : 28 लिंग: : पुरुष	फोटो उपलब्ध

211	UZP2732907	निर्वाचक का नाम : सुमन सहनी पिता का नाम: पुन्यदेव सहनी मकान संख्या : 29 उम्र : 28 लिंग: : पुरुष	फोटो उपलब्ध	212	UZP3114568	निर्वाचक का नाम : लक्की कुमारी पिता का नाम: मुकेश मांझी मकान संख्या : 29 उम्र : 20 लिंग: : महिला	फोटो उपलब्ध	213	BCS4741682	निर्वाचक का नाम : मणि मांझी पिता का नाम: ठाकुर मांझी मकान संख्या : 30 उम्र : 47 लिंग: : पुरुष	फोटो उपलब्ध
214	UZP0438234	निर्वाचक का नाम : सुखी देवी पति का नाम: मणि मांझी मकान संख्या : 30 उम्र : 46 लिंग: : महिला	फोटो उपलब्ध	215	UZP2875227	निर्वाचक का नाम : रवींद्र सहनी पिता का नाम: नागा सहनी मकान संख्या : 30 उम्र : 26 लिंग: : पुरुष	फोटो उपलब्ध	216	UZP2871879	निर्वाचक का नाम : चंदन कुमार चौधरी पिता का नाम: रामविलास साहनी मकान संख्या : 30 उम्र : 25 लिंग: : पुरुष	फोटो उपलब्ध
217	BR/03/012/738356	निर्वाचक का नाम : फुलमतिया देवी पति का नाम: जमदार मांझी मकान संख्या : 31 उम्र : 64 लिंग: : महिला	फोटो उपलब्ध	218	UZP2580348	निर्वाचक का नाम : सुभावती देवी पति का नाम: युगुल मांझी मकान संख्या : 31 उम्र : 50 लिंग: : महिला	फोटो उपलब्ध	219	UZP1370899	निर्वाचक का नाम : जुगुल मांझी पिता का नाम: जमदार मांझी मकान संख्या : 31 उम्र : 44 लिंग: : पुरुष	फोटो उपलब्ध
220	UZP0439273	निर्वाचक का नाम : अवधेश मांझी पिता का नाम: बिजली मांझी मकान संख्या : 31 उम्र : 41 लिंग: : पुरुष	फोटो उपलब्ध	221	UZP0753004	निर्वाचक का नाम : महेश मांझी पिता का नाम: जमदार मांझी मकान संख्या : 31 उम्र : 39 लिंग: : पुरुष	फोटो उपलब्ध	222	UZP0439265	निर्वाचक का नाम : मुन्नीलाल मांझी पिता का नाम: बिजली मांझी मकान संख्या : 31 उम्र : 39 लिंग: : पुरुष	फोटो उपलब्ध
223	UZP2580363	निर्वाचक का नाम : सोनी देवी पति का नाम: मुन्नीलाल मांझी मकान संख्या : 31 उम्र : 35 लिंग: : महिला	फोटो उपलब्ध	224	UZP2580389	निर्वाचक का नाम : सुगंती देवी पति का नाम: महेश मांझी मकान संख्या : 31 उम्र : 33 लिंग: : महिला	फोटो उपलब्ध	225	UZP2541779	निर्वाचक का नाम : रुपक कुमार पिता का नाम: योगेंद्र मांझी मकान संख्या : 31 उम्र : 27 लिंग: : पुरुष	फोटो उपलब्ध
226	UZP2542330	निर्वाचक का नाम : चंदा देवी पति का नाम: रुपक मांझी मकान संख्या : 31 उम्र : 26 लिंग: : महिला	फोटो उपलब्ध	227	UZP2579928	निर्वाचक का नाम : रमेश कुमार पिता का नाम: फूलदेव मांझी मकान संख्या : 31 उम्र : 26 लिंग: : पुरुष	फोटो उपलब्ध	228	UZP3115284	निर्वाचक का नाम : सीता कुमारी पिता का नाम: नंदकिशोर मांझी मकान संख्या : 31 उम्र : 21 लिंग: : महिला	फोटो उपलब्ध
229	UZP0029215	निर्वाचक का नाम : पोसन मांझी माता का नाम: मोहन मांझी मकान संख्या : 32 उम्र : 47 लिंग: : पुरुष	फोटो उपलब्ध	230	BCS4742730	निर्वाचक का नाम : मैना देवी पति का नाम: पोसन मांझी मकान संख्या : 32 उम्र : 44 लिंग: : महिला	फोटो उपलब्ध	231	UZP1370915	निर्वाचक का नाम : सुभाष मांझी पिता का नाम: मोहन मांझी मकान संख्या : 32 उम्र : 44 लिंग: : पुरुष	फोटो उपलब्ध
232	UZP3115342	निर्वाचक का नाम : संजीत कुमार पिता का नाम: बिजली मांझी मकान संख्या : 32 उम्र : 24 लिंग: : पुरुष	फोटो उपलब्ध	233	BCS1525716	निर्वाचक का नाम : सुनरपतिया देवी पति का नाम: राज देव मांझी मकान संख्या : 33 उम्र : 62 लिंग: : महिला	फोटो उपलब्ध	234	BR/03/012/738373	निर्वाचक का नाम : पुनीत मांझी पिता का नाम: दुखा मांझी मकान संख्या : 33 उम्र : 47 लिंग: : पुरुष	फोटो उपलब्ध
235	BR/03/012/738353	निर्वाचक का नाम : राजेंद्र मांझी पिता का नाम: दुखा मांझी मकान संख्या : 33 उम्र : 45 लिंग: : पुरुष	फोटो उपलब्ध	236	UZP0028449	निर्वाचक का नाम : सुनेना देवी पति का नाम: पुनीत मांझी मकान संख्या : 33 उम्र : 43 लिंग: : महिला	फोटो उपलब्ध	237	UZP0028506	निर्वाचक का नाम : बैजु मांझी पिता का नाम: राजदेव मांझी मकान संख्या : 33 उम्र : 41 लिंग: : पुरुष	फोटो उपलब्ध
238	UZP0752980	निर्वाचक का नाम : प्यास मांझी पिता का नाम: रामचन्द्र मांझी मकान संख्या : 33 उम्र : 41 लिंग: : पुरुष	फोटो उपलब्ध	239	UZP0028498	निर्वाचक का नाम : शोभा देवी पति का नाम: बैजु मांझी मकान संख्या : 33 उम्र : 39 लिंग: : महिला	फोटो उपलब्ध	240	UZP2303774	निर्वाचक का नाम : त्रिभुवन कुमार पिता का नाम: जयकिशुन महतो मकान संख्या : 33 उम्र : 29 लिंग: : पुरुष	फोटो उपलब्ध

विधानसभा निर्वाचन क्षेत्र की संख्या एवं नाम : 19-मोतिहारी  
अनुभाग संख्या एवं नाम : 1-ढेकहॉ टोला बेला

241	UZP2779171	निर्वाचक का नाम : कविता देवी पति का नाम: सिकन्दर कुमार मकान संख्या : 33 उम्र : 26 लिंग: : महिला	फोटो उपलब्ध	242	UZP2879823	निर्वाचक का नाम : मुन्ना कुमार पिता का नाम:: मनोज कुमार मकान संख्या : 33 उम्र : 22 लिंग: : पुरुष	फोटो उपलब्ध	243	UZP2490456	निर्वाचक का नाम : राजदेव महतो पिता का नाम:: स्व मकून महतो मकान संख्या : 34 उम्र : 65 लिंग: : पुरुष	फोटो उपलब्ध
244	BR/03/012/738417	निर्वाचक का नाम : सुरेश मांडी पिता का नाम:: हीरा मांडी मकान संख्या : 34 उम्र : 49 लिंग: : पुरुष	फोटो उपलब्ध	245	BCS4743167	निर्वाचक का नाम : लालपरी देवी पति का नाम: सुरेश मांडी मकान संख्या : 34 उम्र : 45 लिंग: : महिला	फोटो उपलब्ध	246	UZP2778165	निर्वाचक का नाम : धुरेन्द्र राय पिता का नाम:: तोखन राय मकान संख्या : 34 उम्र : 39 लिंग: : पुरुष	फोटो उपलब्ध
247	UZP2680296	निर्वाचक का नाम : सुनीता देवी पति का नाम: रंभु मांडी मकान संख्या : 34 उम्र : 38 लिंग: : महिला	फोटो उपलब्ध	248	UZP2778900	निर्वाचक का नाम : मुकेश कुमार पिता का नाम:: योगेन्द्र राय मकान संख्या : 34 उम्र : 24 लिंग: : पुरुष	फोटो उपलब्ध	249	BCS4742995	निर्वाचक का नाम : बदरी मांडी पिता का नाम:: जय लाल मांडी मकान संख्या : 35 उम्र : 55 लिंग: : पुरुष	फोटो उपलब्ध
250	BCS4742755	निर्वाचक का नाम : बेदामिया देवी पति का नाम: बदरी मांडी मकान संख्या : 35 उम्र : 53 लिंग: : महिला	फोटो उपलब्ध	251	BCS4750485	निर्वाचक का नाम : जोखन मांडी पिता का नाम:: जय लाल मांडी मकान संख्या : 35 उम्र : 47 लिंग: : पुरुष	फोटो उपलब्ध	252	BR/03/012/738412	निर्वाचक का नाम : धनवती देवी पति का नाम: जोखन मांडी मकान संख्या : 35 उम्र : 47 लिंग: : महिला	फोटो उपलब्ध
253	UZP2466365	निर्वाचक का नाम : रेखा देवी पति का नाम: संतोष राय मकान संख्या : 35 उम्र : 35 लिंग: : महिला	फोटो उपलब्ध	254	UZP2303956	निर्वाचक का नाम : प्रमोद मांडी पिता का नाम:: बदरी मांडी मकान संख्या : 35 उम्र : 32 लिंग: : पुरुष	फोटो उपलब्ध	255	UZP2466266	निर्वाचक का नाम : संतोष प्रसाद यादव पिता का नाम:: योगी प्रसाद यादव मकान संख्या : 35 उम्र : 32 लिंग: : पुरुष	फोटो उपलब्ध
256	UZP2675726	निर्वाचक का नाम : छोटेलाल मांडी पिता का नाम:: केराई मांडी मकान संख्या : 35 उम्र : 32 लिंग: : पुरुष	फोटो उपलब्ध	257	UZP2680346	निर्वाचक का नाम : खुशबू देवी पिता का नाम:: जदोलाल मांडी मकान संख्या : 35 उम्र : 32 लिंग: : महिला	फोटो उपलब्ध	258	UZP2675692	निर्वाचक का नाम : यदोलाल मांडी पिता का नाम:: केराई मांडी मकान संख्या : 35 उम्र : 31 लिंग: : पुरुष	फोटो उपलब्ध
259	UZP2579472	निर्वाचक का नाम : चन्दन मांडी पिता का नाम:: दिपलाल मन्डिह मकान संख्या : 35 उम्र : 30 लिंग: : पुरुष	फोटो उपलब्ध	260	UZP2304095	निर्वाचक का नाम : राधिका देवी पति का नाम: प्रमोद मांडी मकान संख्या : 35 उम्र : 28 लिंग: : महिला	फोटो उपलब्ध	261	BR/03/012/738342	निर्वाचक का नाम : सुनील मांडी पिता का नाम:: गंगा मांडी मकान संख्या : 36 उम्र : 47 लिंग: : पुरुष	फोटो उपलब्ध
262	BCS4750667	निर्वाचक का नाम : अनीता देवी पति का नाम: सुनील मांडी मकान संख्या : 36 उम्र : 44 लिंग: : महिला	फोटो उपलब्ध	263	UZP2161040	निर्वाचक का नाम : राकेश कुमार यादव पिता का नाम:: शिवजी प्रसाद यादव मकान संख्या : 36 उम्र : 34 लिंग: : पुरुष	फोटो उपलब्ध	264	UZP2778884	निर्वाचक का नाम : मुन्ना कुमार पिता का नाम:: गगनदेव राय मकान संख्या : 36 उम्र : 31 लिंग: : पुरुष	फोटो उपलब्ध
265	UZP2778231	निर्वाचक का नाम : आकाश कुमार पिता का नाम:: विजय राय मकान संख्या : 36 उम्र : 24 लिंग: : पुरुष	फोटो उपलब्ध	266	UZP2778157	निर्वाचक का नाम : रौशन कुमार पिता का नाम:: विजय राय मकान संख्या : 36 उम्र : 24 लिंग: : पुरुष	फोटो उपलब्ध	267	BR/03/012/738382	निर्वाचक का नाम : नगीया देवी पति का नाम: भाग्य नारायण मांडी मकान संख्या : 37 उम्र : 67 लिंग: : महिला	फोटो उपलब्ध
268	UZP2797868	निर्वाचक का नाम : चिन्ता देवी पति का नाम: महेश महतो मकान संख्या : 37 उम्र : 36 लिंग: : महिला	फोटो उपलब्ध	269	UZP2882140	निर्वाचक का नाम : कुमारी देवी पति का नाम: दिनेश महतो मकान संख्या : 37 उम्र : 32 लिंग: : महिला	फोटो उपलब्ध	270	UZP2304012	निर्वाचक का नाम : लखीन्द्र मांडी पिता का नाम:: भाग्यनारायण मांडी मकान संख्या : 37 उम्र : 31 लिंग: : पुरुष	फोटो उपलब्ध

विधानसभा निर्वाचन क्षेत्र की संख्या एवं नाम : 19-मोतिहारी  
अनुभाग संख्या एवं नाम : 1-ढेकहॉ टोला बेला

271	UZP2541654	निर्वाचक का नाम : भूतन कुमार पिता का नाम: बुझावन मांझी मकान संख्या : 37 उम्र : 29 लिंग: : पुरुष	फोटो उपलब्ध	272	UZP2778181	निर्वाचक का नाम : जलंधर यादव पिता का नाम: सुरेश राय मकान संख्या : 37 उम्र : 29 लिंग: : पुरुष	फोटो उपलब्ध	273	UZP2304038	निर्वाचक का नाम : रीता देवी पति का नाम: लखीन्द्र मांझी मकान संख्या : 37 उम्र : 28 लिंग: : महिला	फोटो उपलब्ध
274	UZP2778199	निर्वाचक का नाम : कविता देवी पति का नाम: जयप्रकाश कुमार मकान संख्या : 37 उम्र : 28 लिंग: : महिला	फोटो उपलब्ध	275	UZP2759694	निर्वाचक का नाम : कोशल्या कुमारी पति का नाम: रमेश कुमार यादव मकान संख्या : 37 उम्र : 27 लिंग: : महिला	फोटो उपलब्ध	276	UZP2778538	निर्वाचक का नाम : रिकू देवी पति का नाम: सोनू कुमार यादव मकान संख्या : 37 उम्र : 27 लिंग: : महिला	फोटो उपलब्ध
277	UZP2800399	निर्वाचक का नाम : संगीता देवी पति का नाम: रंजन कुमार यादव मकान संख्या : 37 उम्र : 26 लिंग: : महिला	फोटो उपलब्ध	278	UZP2779205	निर्वाचक का नाम : राहुल यादव पिता का नाम: मदन राय मकान संख्या : 37 उम्र : 24 लिंग: : पुरुष	फोटो उपलब्ध	279	UZP2778876	निर्वाचक का नाम : चंचल कुमार पिता का नाम: दीनानाथ प्रसाद यादव मकान संख्या : 37 उम्र : 24 लिंग: : पुरुष	फोटो उपलब्ध
280	UZP2880805	निर्वाचक का नाम : पिंटू कुमार पिता का नाम: बिद्यानंद राय मकान संख्या : 37 उम्र : 22 लिंग: : पुरुष	फोटो उपलब्ध	281	UZP2880292	निर्वाचक का नाम : बिकेश कुमार पिता का नाम: बिजली साहनी मकान संख्या : 37 उम्र : 22 लिंग: : पुरुष	फोटो उपलब्ध	282	BR/03/012/738340	निर्वाचक का नाम : शिव नारायण मांझी पिता का नाम: शिवधर मांझी मकान संख्या : 38 उम्र : 69 लिंग: : पुरुष	फोटो उपलब्ध
283	UZP2497303	निर्वाचक का नाम : सविता देवी पिता का नाम: बुनिलाल चौधरी मकान संख्या : 38 उम्र : 55 लिंग: : महिला	फोटो उपलब्ध	284	UZP0438283	निर्वाचक का नाम : प्रभावती देवी पति का नाम: शिवनारायण मांझी मकान संख्या : 38 उम्र : 54 लिंग: : महिला	फोटो उपलब्ध	285	UZP2474070	निर्वाचक का नाम : बुन्नीलाल चौधरी पिता का नाम: जमदार चौधरी मकान संख्या : 38 उम्र : 54 लिंग: : पुरुष	फोटो उपलब्ध
286	UZP1370949	निर्वाचक का नाम : सुरेश मांझी पिता का नाम: कैलाश मांझी मकान संख्या : 38 उम्र : 44 लिंग: : पुरुष	फोटो उपलब्ध	287	UZP0438275	निर्वाचक का नाम : नरेश मांझी पिता का नाम: कैलाश मांझी मकान संख्या : 38 उम्र : 41 लिंग: : पुरुष	फोटो उपलब्ध	288	UZP2796936	निर्वाचक का नाम : दोला दास पति का नाम: नरेश दास मकान संख्या : 38 उम्र : 39 लिंग: : महिला	फोटो उपलब्ध
289	UZP2303733	निर्वाचक का नाम : रेणु देवी पति का नाम: बिपिन यादव मकान संख्या : 38 उम्र : 35 लिंग: : महिला	फोटो उपलब्ध	290	UZP2303758	निर्वाचक का नाम : शोभा देवी पति का नाम: बिकेश कुमार यादव मकान संख्या : 38 उम्र : 35 लिंग: : महिला	फोटो उपलब्ध	291	UZP2374254	निर्वाचक का नाम : पूनम देवी पति का नाम: रामानंद मांझी मकान संख्या : 38 उम्र : 31 लिंग: : महिला	फोटो उपलब्ध
292	UZP2778892	निर्वाचक का नाम : अभय कुमार पिता का नाम: शिवनाथ राय मकान संख्या : 38 उम्र : 24 लिंग: : पुरुष	फोटो उपलब्ध	293	UZP2876225	निर्वाचक का नाम : बिनय कुमार पिता का नाम: बीरेंदर महतो मकान संख्या : 38 उम्र : 24 लिंग: : पुरुष	फोटो उपलब्ध	294	BR/03/012/738367	निर्वाचक का नाम : चनिया देवी पति का नाम: लाल बहादुर मांझी मकान संख्या : 39 उम्र : 69 लिंग: : महिला	फोटो उपलब्ध
295	UZP2579563	निर्वाचक का नाम : हेवंती देवी पति का नाम: वकील मांझी मकान संख्या : 39 उम्र : 34 लिंग: : महिला	फोटो उपलब्ध	296	UZP2303519	निर्वाचक का नाम : बसंत कुमार पिता का नाम: होरिल महतो मकान संख्या : 39 उम्र : 32 लिंग: : पुरुष	फोटो उपलब्ध	297	UZP2880649	निर्वाचक का नाम : बालेंदर कुमार पिता का नाम: बिकाऊ महतो मकान संख्या : 39 उम्र : 32 लिंग: : पुरुष	फोटो उपलब्ध
298	UZP2793206	निर्वाचक का नाम : रेणु देवी पति का नाम: बालेंदर कुमार मकान संख्या : 39 उम्र : 30 लिंग: : महिला	फोटो उपलब्ध	299	UZP2303493	निर्वाचक का नाम : सुनीता देवी पति का नाम: बसंत कुमार मकान संख्या : 39 उम्र : 28 लिंग: : महिला	फोटो उपलब्ध	300	UZP2579530	निर्वाचक का नाम : वकील मांझी पिता का नाम: लालबहादुर मांझी मकान संख्या : 39 उम्र : 27 लिंग: : पुरुष	फोटो उपलब्ध

## विधानसभा निर्वाचन क्षेत्र की संख्या एवं नाम : 19-मोतिहारी

अनुभाग संख्या एवं नाम : 1-ढेकहॉ टोला बेला

301	BR/03/012/738301	निर्वाचक का नाम : मरछिया देवी पति का नाम: भोला मांझी मकान संख्या : 40 उम्र : 72 लिंग: : महिला	फोटो उपलब्ध	302	BR/03/012/738401	निर्वाचक का नाम : कैलाश मांझी पिता का नाम:: भोला मांझी मकान संख्या : 40 उम्र : 59 लिंग: : पुरुष	फोटो उपलब्ध	303	UZP0438291	निर्वाचक का नाम : शोशिला पति का नाम: सीता राम मांझी मकान संख्या : 40 उम्र : 59 लिंग: : महिला	फोटो उपलब्ध
304	BR/03/012/738319	निर्वाचक का नाम : योगेंद्र मांझी पिता का नाम:: अकलु मांझी मकान संख्या : 41 उम्र : 64 लिंग: : पुरुष	फोटो उपलब्ध	305	BR/03/012/738365	निर्वाचक का नाम : बतही देवी पति का नाम: योगेंद्र मांझी मकान संख्या : 41 उम्र : 61 लिंग: : महिला	फोटो उपलब्ध	306	BR/03/012/738290	निर्वाचक का नाम : महेंद्र मांझी पिता का नाम:: अकलु मांझी मकान संख्या : 41 उम्र : 61 लिंग: : पुरुष	फोटो उपलब्ध
307	BCS4742508	निर्वाचक का नाम : सुनैना देवी पति का नाम: महेंद्र मांझी मकान संख्या : 41 उम्र : 59 लिंग: : महिला	फोटो उपलब्ध	308	UZP0438317	निर्वाचक का नाम : राजेंद्र मांझी पिता का नाम:: अकलु मांझी मकान संख्या : 41 उम्र : 57 लिंग: : पुरुष	फोटो उपलब्ध	309	UZP0808352	निर्वाचक का नाम : समिया देवी पति का नाम: धरीक्षण मांझी मकान संख्या : 41 उम्र : 55 लिंग: : महिला	फोटो उपलब्ध
310	UZP0438325	निर्वाचक का नाम : लालमती देवी पति का नाम: राजेंद्र मांझी मकान संख्या : 41 उम्र : 54 लिंग: : महिला	फोटो उपलब्ध	311	UZP2579936	निर्वाचक का नाम : राजा मांझी पिता का नाम:: योगेंद्र मांझी मकान संख्या : 41 उम्र : 46 लिंग: : पुरुष	फोटो उपलब्ध	312	UZP2580397	निर्वाचक का नाम : सुकली देवी पति का नाम: राजा मांझी मकान संख्या : 41 उम्र : 44 लिंग: : महिला	फोटो उपलब्ध
313	UZP2579944	निर्वाचक का नाम : प्रमोद मांझी पिता का नाम:: योगेंद्र मांझी मकान संख्या : 41 उम्र : 42 लिंग: : पुरुष	फोटो उपलब्ध	314	UZP2580355	निर्वाचक का नाम : सुशीला देवी पति का नाम: प्रमोद मांझी मकान संख्या : 41 उम्र : 33 लिंग: : महिला	फोटो उपलब्ध	315	UZP2303212	निर्वाचक का नाम : पूनम देवी पति का नाम: अशोक मांझी मकान संख्या : 41 उम्र : 28 लिंग: : महिला	फोटो उपलब्ध
316	UZP2579506	निर्वाचक का नाम : अरुण मांझी पिता का नाम:: योगेंद्र मांझी मकान संख्या : 41 उम्र : 28 लिंग: : पुरुष	फोटो उपलब्ध	317	UZP2578888	निर्वाचक का नाम : आशा मांझी पिता का नाम:: बासदेव मांझी मकान संख्या : 41 उम्र : 28 लिंग: : पुरुष	फोटो उपलब्ध	318	UZP2759637	निर्वाचक का नाम : रमेश कुमार पिता का नाम:: पारस सहनी मकान संख्या : 41 उम्र : 27 लिंग: : पुरुष	फोटो उपलब्ध
319	UZP2875532	निर्वाचक का नाम : पारस माझी पिता का नाम:: बासदेव माझी मकान संख्या : 41 उम्र : 25 लिंग: : पुरुष	फोटो उपलब्ध	320	UZP2797611	निर्वाचक का नाम : छठिया कुमारी पिता का नाम:: जंगलि महतो मकान संख्या : 41 उम्र : 24 लिंग: : महिला	फोटो उपलब्ध	321	UZP2474054	निर्वाचक का नाम : भजू सहनी पिता का नाम:: बधान सहनी मकान संख्या : 42 उम्र : 60 लिंग: : पुरुष	फोटो उपलब्ध
322	BR/03/012/738332	निर्वाचक का नाम : सिगासन मांझी पिता का नाम:: जय किशुन मांझी मकान संख्या : 42 उम्र : 59 लिंग: : पुरुष	फोटो उपलब्ध	323	BR/03/012/738325	निर्वाचक का नाम : सीता राम मांझी पिता का नाम:: जय किशुन मांझी मकान संख्या : 42 उम्र : 54 लिंग: : पुरुष	फोटो उपलब्ध	324	BR/03/012/738330	निर्वाचक का नाम : लखिया देवी पिता का नाम: सीता राम मांझी मकान संख्या : 42 उम्र : 54 लिंग: : महिला	फोटो उपलब्ध
325	UZP0028415	निर्वाचक का नाम : चन्देश्वर मांझी पिता का नाम:: श्री किशुन मांझी मकान संख्या : 42 उम्र : 43 लिंग: : पुरुष	फोटो उपलब्ध	326	UZP2466431	निर्वाचक का नाम : रामू सहनी पिता का नाम:: कैलाश सहनी मकान संख्या : 42 उम्र : 40 लिंग: : पुरुष	फोटो उपलब्ध	327	UZP2473411	निर्वाचक का नाम : शांति देवी पति का नाम: हरेन्द्र राय मकान संख्या : 42 उम्र : 40 लिंग: : महिला	फोटो उपलब्ध
328	UZP2466316	निर्वाचक का नाम : प्रेमा देवी पति का नाम: रामू सहनी मकान संख्या : 42 उम्र : 32 लिंग: : महिला	फोटो उपलब्ध	329	UZP2196301	निर्वाचक का नाम : राजमोहन मांझी पिता का नाम:: सिगासन मांझी मकान संख्या : 42 उम्र : 30 लिंग: : पुरुष	फोटो उपलब्ध	330	UZP2196319	निर्वाचक का नाम : सलिता देवी पति का नाम: राजमोहन मांझी मकान संख्या : 42 उम्र : 29 लिंग: : महिला	फोटो उपलब्ध

विधानसभा निर्वाचन क्षेत्र की संख्या एवं नाम : 19-मोतिहारी  
अनुभाग संख्या एवं नाम : 1-ढेकहॉ टोला बेला

331	UZP2712222	निर्वाचक का नाम : अंशा देवी पति का नाम: सोनू मांझी मकान संख्या : 42 उम्र : 29 लिंग: : महिला	फोटो उपलब्ध	332	UZP2689297	निर्वाचक का नाम : सोनू मांझी पिता का नाम:: जामुन मांझी मकान संख्या : 42 उम्र : 27 लिंग: : पुरुष	फोटो उपलब्ध	333	UZP2712214	निर्वाचक का नाम : रुबी देवी पति का नाम: अरविन्द कुमार मकान संख्या : 42 उम्र : 27 लिंग: : महिला	फोटो उपलब्ध
334	UZP2712255	निर्वाचक का नाम : पञ्जालाल कुमार पिता का नाम:: सीताराम मांझी मकान संख्या : 42 उम्र : 27 लिंग: : पुरुष	फोटो उपलब्ध	335	UZP2689289	निर्वाचक का नाम : रूपलाल कुमार पिता का नाम:: जामुन मांझी मकान संख्या : 42 उम्र : 25 लिंग: : पुरुष	फोटो उपलब्ध	336	UZP2712206	निर्वाचक का नाम : नीतू कुमारी पति का नाम: घुटुक मांझी मकान संख्या : 42 उम्र : 24 लिंग: : महिला	फोटो उपलब्ध
337	UZP2758779	निर्वाचक का नाम : रामप्रवेश मांझी पिता का नाम:: ब्रह्मदेव मांझी मकान संख्या : 42 उम्र : 23 लिंग: : पुरुष	फोटो उपलब्ध	338	BR/03/012/738399	निर्वाचक का नाम : लत्रमण मांझी पिता का नाम:: प्रमेश्वर मांझी मकान संख्या : 43 उम्र : 61 लिंग: : पुरुष	फोटो उपलब्ध	339	BCS4750659	निर्वाचक का नाम : शिवकलिया देवी पति का नाम: मौजेलाल मांझी मकान संख्या : 43 उम्र : 56 लिंग: : महिला	फोटो उपलब्ध
340	BR/03/012/738256	निर्वाचक का नाम : बागड़ मांझी पिता का नाम:: प्रमेश्वर मांझी मकान संख्या : 43 उम्र : 47 लिंग: : पुरुष	फोटो उपलब्ध	341	BCS4743126	निर्वाचक का नाम : नागेन्द्र मांझी पिता का नाम:: परमेश्वर मांझी मकान संख्या : 43 उम्र : 43 लिंग: : पुरुष	फोटो उपलब्ध	342	UZP0028514	निर्वाचक का नाम : रविन्द्र मांझी पिता का नाम:: परमेश्वर मांझी मकान संख्या : 43 उम्र : 42 लिंग: : पुरुष	फोटो उपलब्ध
343	UZP2304053	निर्वाचक का नाम : राजेश मांझी पिता का नाम:: मौजेलाल मांझी मकान संख्या : 43 उम्र : 31 लिंग: : पुरुष	फोटो उपलब्ध	344	UZP2689271	निर्वाचक का नाम : मुन्ना मांझी पिता का नाम:: बागर मांझी मकान संख्या : 43 उम्र : 31 लिंग: : पुरुष	फोटो उपलब्ध	345	UZP2196327	निर्वाचक का नाम : सिताबी देवी पति का नाम: बागड़ मांझी मकान संख्या : 43 उम्र : 30 लिंग: : महिला	फोटो उपलब्ध
346	UZP2196335	निर्वाचक का नाम : राधा मांझी पिता का नाम:: लक्ष्मण मांझी मकान संख्या : 43 उम्र : 30 लिंग: : पुरुष	फोटो उपलब्ध	347	UZP2196111	निर्वाचक का नाम : बबिता देवी पति का नाम: राधा मांझी मकान संख्या : 43 उम्र : 29 लिंग: : महिला	फोटो उपलब्ध	348	UZP2303816	निर्वाचक का नाम : सुमंती देवी पति का नाम: रविन्द्र मांझी मकान संख्या : 43 उम्र : 28 लिंग: : महिला	फोटो उपलब्ध
349	UZP2303832	निर्वाचक का नाम : रिकू देवी पति का नाम: रंजीत मांझी मकान संख्या : 43 उम्र : 28 लिंग: : महिला	फोटो उपलब्ध	350	UZP2304079	निर्वाचक का नाम : सोभा देवी पति का नाम: राजेश मांझी मकान संख्या : 43 उम्र : 28 लिंग: : महिला	फोटो उपलब्ध	351	UZP2542363	निर्वाचक का नाम : चन्दन कुमार पिता का नाम:: सत्यदेव मांझी मकान संख्या : 43 उम्र : 27 लिंग: : पुरुष	फोटो उपलब्ध
352	UZP2875128	निर्वाचक का नाम : बिककी कुमार पिता का नाम:: हरदेव मांझी मकान संख्या : 43 उम्र : 26 लिंग: : पुरुष	फोटो उपलब्ध	353	UZP2797991	निर्वाचक का नाम : रिकू कुमारी पिता का नाम:: रामदेव मांझी मकान संख्या : 43 उम्र : 23 लिंग: : महिला	फोटो उपलब्ध	354	UZP3115169	निर्वाचक का नाम : सीमा देवी पति का नाम: चंदन कुमार मकान संख्या : 43 उम्र : 23 लिंग: : महिला	फोटो उपलब्ध
355	UZP2797884	निर्वाचक का नाम : सुखली देवी पति का नाम: रामायण मझी मकान संख्या : 44 उम्र : 44 लिंग: : महिला	फोटो उपलब्ध	356	UZP2872307	निर्वाचक का नाम : निर्मला देवी पति का नाम: मन्शी महतो मकान संख्या : 44 उम्र : 31 लिंग: : महिला	फोटो उपलब्ध	357	UZP2876167	निर्वाचक का नाम : राकेश मांझी पिता का नाम:: रामायण मांझी मकान संख्या : 44 उम्र : 24 लिंग: : पुरुष	फोटो उपलब्ध
358	UZP2872646	निर्वाचक का नाम : पवन कुमार पिता का नाम:: सुरज महतो मकान संख्या : 44 उम्र : 22 लिंग: : पुरुष	फोटो उपलब्ध	359	BCS4743043	निर्वाचक का नाम : चंद्रिका मांझी पिता का नाम:: गोबरी मांझी मकान संख्या : 45 उम्र : 75 लिंग: : पुरुष	फोटो उपलब्ध	360	UZP2579514	निर्वाचक का नाम : ललन मांझी पिता का नाम:: चंद्रिका मांझी मकान संख्या : 45 उम्र : 38 लिंग: : पुरुष	फोटो उपलब्ध

## विधानसभा निर्वाचन क्षेत्र की संख्या एवं नाम : 19-मोतिहारी

अनुभाग संख्या एवं नाम : 1-ढेकहॉ टोला बेला

361	UZP2579555	निर्वाचक का नाम : माला देवी पति का नाम: ललन मांझी मकान संख्या : 45 उम्र : 33 लिंग: : महिला	फोटो उपलब्ध	362	UZP2541704	निर्वाचक का नाम : कुंदन कुमार पिता का नाम:: मुखलाल मांझी मकान संख्या : 45 उम्र : 24 लिंग: : पुरुष	फोटो उपलब्ध	363	UZP2689305	निर्वाचक का नाम : सुन्दरपरी देवी पति का नाम: राजू मांझी मकान संख्या : 45 उम्र : 24 लिंग: : महिला	फोटो उपलब्ध
364	UZP2879641	निर्वाचक का नाम : रवींद्र कुमार पिता का नाम:: छटू महतो मकान संख्या : 45 उम्र : 24 लिंग: : पुरुष	फोटो उपलब्ध	365	UZP3115672	निर्वाचक का नाम : रेनु कुमारी पति का नाम: कुंदन कुमार मकान संख्या : 45 उम्र : 23 लिंग: : महिला	फोटो उपलब्ध	366	BR/03/012/738390	निर्वाचक का नाम : फुलकलीया देवी पति का नाम: छोटे लाल मांझी मकान संख्या : 46 उम्र : 59 लिंग: : महिला	फोटो उपलब्ध
367	UZP2881555	निर्वाचक का नाम : हीरालाल साहनी पिता का नाम:: गजराल साहनी मकान संख्या : 46 उम्र : 57 लिंग: : पुरुष	फोटो उपलब्ध	368	UZP2793222	निर्वाचक का नाम : लक्ष्मी देवी पति का नाम: हीरालाल सहनी मकान संख्या : 46 उम्र : 55 लिंग: : महिला	फोटो उपलब्ध	369	UZP2793214	निर्वाचक का नाम : उर्मिला कुमारी पति का नाम: चुमन कुमार मकान संख्या : 46 उम्र : 32 लिंग: : महिला	फोटो उपलब्ध
370	UZP2881134	निर्वाचक का नाम : चुमन कुमार पिता का नाम:: हीरालाल साहनी मकान संख्या : 46 उम्र : 31 लिंग: : पुरुष	फोटो उपलब्ध	371	UZP2872331	निर्वाचक का नाम : रामप्रवेश कुमार पिता का नाम:: मुनिलाल चौधरी मकान संख्या : 46 उम्र : 25 लिंग: : पुरुष	फोटो उपलब्ध	372	UZP2732931	निर्वाचक का नाम : सीमा देवी पति का नाम: अनुज कुमार निषाद मकान संख्या : 46 उम्र : 23 लिंग: : महिला	फोटो उपलब्ध
373	UZP2881332	निर्वाचक का नाम : सुमन कुमार पिता का नाम:: हीरालाल साहनी मकान संख्या : 46 उम्र : 22 लिंग: : पुरुष	फोटो उपलब्ध	374	BCS1525781	निर्वाचक का नाम : यशोदीया देवी पति का नाम: मेदू मांझी मकान संख्या : 47 उम्र : 84 लिंग: : महिला	फोटो उपलब्ध	375	BR/03/012/738414	निर्वाचक का नाम : मेदू मांझी पिता का नाम:: राम औतार मांझी मकान संख्या : 47 उम्र : 59 लिंग: : पुरुष	फोटो उपलब्ध
376	UZP0438390	निर्वाचक का नाम : मंजु देवी पति का नाम: हरेन्द्र मांझी मकान संख्या : 47 उम्र : 49 लिंग: : महिला	फोटो उपलब्ध	377	BCS4743605	निर्वाचक का नाम : हरेन्द्र मांझी पिता का नाम:: रामअवतार मांझी मकान संख्या : 47 उम्र : 47 लिंग: : पुरुष	फोटो उपलब्ध	378	UZP2579522	निर्वाचक का नाम : दिलीप कुमार पिता का नाम:: कपिलदेव मांझी मकान संख्या : 47 उम्र : 34 लिंग: : पुरुष	फोटो उपलब्ध
379	UZP2793198	निर्वाचक का नाम : खुशबू देवी पति का नाम: जलंधर महतो मकान संख्या : 47 उम्र : 31 लिंग: : महिला	फोटो उपलब्ध	380	UZP2541738	निर्वाचक का नाम : मुनिफ्र मांझी पिता का नाम:: कपलदेव मांझी मकान संख्या : 47 उम्र : 30 लिंग: : पुरुष	फोटो उपलब्ध	381	UZP2303253	निर्वाचक का नाम : नन्द किशोर मांझी पिता का नाम:: मेदू मांझी मकान संख्या : 47 उम्र : 29 लिंग: : पुरुष	फोटो उपलब्ध
382	UZP2303279	निर्वाचक का नाम : श्रीमती देवी पति का नाम: नन्द किशोर मांझी मकान संख्या : 47 उम्र : 28 लिंग: : महिला	फोटो उपलब्ध	383	UZP2541712	निर्वाचक का नाम : सुरती देवी पति का नाम: दिलीप मांझी मकान संख्या : 47 उम्र : 28 लिंग: : महिला	फोटो उपलब्ध	384	UZP2880391	निर्वाचक का नाम : जलंधर कुमार पिता का नाम:: राजदेव महतो मकान संख्या : 47 उम्र : 28 लिंग: : पुरुष	फोटो उपलब्ध
385	UZP2798056	निर्वाचक का नाम : प्रियंका कुमारी पति का नाम: भाग्या नारायण महतो मकान संख्या : 47 उम्र : 27 लिंग: : महिला	फोटो उपलब्ध	386	UZP2579548	निर्वाचक का नाम : पिंकी देवी पति का नाम: मुनिफ्र मांझी मकान संख्या : 47 उम्र : 25 लिंग: : महिला	फोटो उपलब्ध	387	UZP2875342	निर्वाचक का नाम : संतोष कुमार पिता का नाम:: मीदू मांझी मकान संख्या : 47 उम्र : 22 लिंग: : पुरुष	फोटो उपलब्ध
388	UZP2871960	निर्वाचक का नाम : धीरज कुमार मांझी पिता का नाम:: दुलार मांझी मकान संख्या : 48 उम्र : 22 लिंग: : पुरुष	फोटो उपलब्ध	389	UZP3116928	निर्वाचक का नाम : जितेंद्र कुमार मांझी पिता का नाम:: दुलार मांझी मकान संख्या : 48 उम्र : 22 लिंग: : पुरुष	फोटो उपलब्ध	390	UZP3100799	निर्वाचक का नाम : रमेश कुमार मांझी पिता का नाम:: दुलार मांझी मकान संख्या : 48 उम्र : 20 लिंग: : पुरुष	फोटो उपलब्ध

विधानसभा निर्वाचन क्षेत्र की संख्या एवं नाम : 19-मोतिहारी  
अनुभाग संख्या एवं नाम : 1-ढेकहॉ टोला बेला

391	UZP2542355	निर्वाचक का नाम : सुनैना देवी पति का नाम: मुकेश मांझी मकान संख्या : 49 उम्र : 27 लिंग: : महिला	फोटो उपलब्ध	392	UZP2541563	निर्वाचक का नाम : पूजा कुमारी पति का नाम: अवधेश मांझी मकान संख्या : 51 उम्र : 28 लिंग: : महिला	फोटो उपलब्ध	393	UZP3200516	निर्वाचक का नाम : प्रमोद मांझी अन्य: अजित कुमार मांझी मकान संख्या : 52 उम्र : 30 लिंग: : पुरुष	फोटो उपलब्ध
394	UZP3117116	निर्वाचक का नाम : लक्ष्मीलाल कुमार पिता का नाम:: शिवनाथ मांझी मकान संख्या : 52 उम्र : 27 लिंग: : पुरुष	फोटो उपलब्ध	395	UZP3118114	निर्वाचक का नाम : अजित कुमार पिता का नाम:: अच्छेलाल मांझी मकान संख्या : 52 उम्र : 27 लिंग: : पुरुष	फोटो उपलब्ध	396	UZP3117090	निर्वाचक का नाम : गुड्डू कुमार पिता का नाम:: शिवनाथ मांझी मकान संख्या : 52 उम्र : 26 लिंग: : पुरुष	फोटो उपलब्ध
397	UZP3200722	निर्वाचक का नाम : श्रीकैती कुमारी पति का नाम: संतोष कुमार मकान संख्या : 52 उम्र : 24 लिंग: : महिला	फोटो उपलब्ध	398	UZP2800407	निर्वाचक का नाम : पूजा कुमारी पति का नाम: पिन्यदेव कुमार मांझी मकान संख्या : 52 उम्र : 23 लिंग: : महिला	फोटो उपलब्ध	399	UZP3117058	निर्वाचक का नाम : माला कुमारी पति का नाम: गुड्डू कुमार मकान संख्या : 52 उम्र : 23 लिंग: : महिला	फोटो उपलब्ध
400	UZP3115391	निर्वाचक का नाम : शोभा देवी पति का नाम: लक्ष्मीलाल मांझी मकान संख्या : 52 उम्र : 21 लिंग: : महिला	फोटो उपलब्ध	401	UZP3183217	निर्वाचक का नाम : कलावती देवी पति का नाम: अजित कुमार मकान संख्या : 52 उम्र : 19 लिंग: : महिला	फोटो उपलब्ध	402	UZP3232436	निर्वाचक का नाम : शत्रुघ्न मांझी पिता का नाम:: सकल मांझी मकान संख्या : 56 उम्र : 34 लिंग: : पुरुष	फोटो उपलब्ध
403	UZP3115730	निर्वाचक का नाम : राकेश कुमार मांझी पिता का नाम:: राम सकल मांझी मकान संख्या : 56 उम्र : 28 लिंग: : पुरुष	फोटो उपलब्ध	404	UZP3115722	निर्वाचक का नाम : पुष्पांजली देवी पति का नाम: राकेश कुमार मांझी मकान संख्या : 56 उम्र : 25 लिंग: : महिला	फोटो उपलब्ध	405	UZP2797082	निर्वाचक का नाम : प्रभावती देवी पति का नाम: शत्रुघ्न मांझी मकान संख्या : 56 उम्र : 24 लिंग: : महिला	फोटो उपलब्ध
406	UZP2712263	निर्वाचक का नाम : अनिता देवी पति का नाम: राजेश्वर मांझी मकान संख्या : 58 उम्र : 27 लिंग: : महिला	फोटो उपलब्ध	407	UZP2542488	निर्वाचक का नाम : दुर्गा देवी पति का नाम: रमेश मांझी मकान संख्या : 58 उम्र : 25 लिंग: : महिला	फोटो उपलब्ध	408	UZP2689354	निर्वाचक का नाम : राजेश्वर मांझी पिता का नाम:: बिलास मांझी मकान संख्या : 58 उम्र : 25 लिंग: : पुरुष	फोटो उपलब्ध
409	UZP2712230	निर्वाचक का नाम : रेश्मा कुमारी पिता का नाम:: अखिलेश कुमार सिंह मकान संख्या : 58 उम्र : 23 लिंग: : पुरुष	फोटो उपलब्ध	410	UZP3116951	निर्वाचक का नाम : पूजा कुमारी पति का नाम: नवल कुमार मकान संख्या : 58 उम्र : 21 लिंग: : महिला	फोटो उपलब्ध	411	UZP2578979	निर्वाचक का नाम : इंदू देवी पति का नाम: बिरबल दास मकान संख्या : 61 उम्र : 44 लिंग: : महिला	फोटो उपलब्ध
412	UZP2578920	निर्वाचक का नाम : फूलमती देवी पति का नाम: तिलक दास मकान संख्या : 61 उम्र : 32 लिंग: : महिला	फोटो उपलब्ध	413	UZP2872281	निर्वाचक का नाम : रिकू कुमारी पिता का नाम:: योगेंद्र दास मकान संख्या : 63 उम्र : 25 लिंग: : महिला	फोटो उपलब्ध	414	UZP2541613	निर्वाचक का नाम : किशोर कुमार पिता का नाम:: दारोगा दास मकान संख्या : 64 उम्र : 28 लिंग: : पुरुष	फोटो उपलब्ध
415	UZP2578953	निर्वाचक का नाम : इंदू कुमारी पति का नाम: अरविन्द कुमार दास मकान संख्या : 64 उम्र : 27 लिंग: : महिला	फोटो उपलब्ध	416	UZP3017258	निर्वाचक का नाम : रिंकी देवी पति का नाम: दीपक सहनी मकान संख्या : 64 उम्र : 24 लिंग: : महिला	फोटो उपलब्ध	417	UZP2541829	निर्वाचक का नाम : गुड्डूलाल दास पिता का नाम:: रामेश्वर दास मकान संख्या : 65 उम्र : 26 लिंग: : पुरुष	फोटो उपलब्ध
418	UZP2579399	निर्वाचक का नाम : कौशल कुमार पिता का नाम:: ललन दास मकान संख्या : 65 उम्र : 25 लिंग: : पुरुष	फोटो उपलब्ध	419	UZP3017290	निर्वाचक का नाम : टुनटुन कुमार मांझी पिता का नाम:: रामायण मांझी मकान संख्या : 65 उम्र : 23 लिंग: : पुरुष	फोटो उपलब्ध	420	UZP2872661	निर्वाचक का नाम : सिकेंद्र कुमार पिता का नाम:: जोगी दास मकान संख्या : 67 उम्र : 22 लिंग: : पुरुष	फोटो उपलब्ध

विधानसभा निर्वाचन क्षेत्र की संख्या एवं नाम : 19-मोतिहारी  
अनुभाग संख्या एवं नाम : 1-ढेकहॉ टोला बेला

421	UZP2579464	निर्वाचक का नाम : तरुण कुमार पिता का नाम: बिनोद दास मकान संख्या : 68 उम्र : 26 लिंग: : पुरुष	फोटो उपलब्ध	422	UZP2579456	निर्वाचक का नाम : शैलेंद्र कुमार पिता का नाम: बिनोद दास मकान संख्या : 68 उम्र : 24 लिंग: : पुरुष	फोटो उपलब्ध	423	UZP2542397	निर्वाचक का नाम : गुड़िया देवी पति का नाम: अर्जुन दास मकान संख्या : 71 उम्र : 28 लिंग: : महिला	फोटो उपलब्ध
424	UZP2542439	निर्वाचक का नाम : राजकुमार दास पिता का नाम: चन्देश्वर दास मकान संख्या : 71 उम्र : 27 लिंग: : पुरुष	फोटो उपलब्ध	425	UZP3241064	निर्वाचक का नाम : सोनी कुमारी पति का नाम: राजकुमार दास मकान संख्या : 71 उम्र : 18 लिंग: : महिला	फोटो उपलब्ध	426	UZP2797074	निर्वाचक का नाम : निर्मला कुमारी पति का नाम: शंभू कुमार दास मकान संख्या : 72 उम्र : 27 लिंग: : महिला	फोटो उपलब्ध
427	UZP2579423	निर्वाचक का नाम : मूनटुन कुमार पिता का नाम: दिनेश दास मकान संख्या : 73 उम्र : 28 लिंग: : पुरुष	फोटो उपलब्ध	428	UZP2798288	निर्वाचक का नाम : सुर्मिला देवी पति का नाम: मुंडुन कुमार मकान संख्या : 73 उम्र : 26 लिंग: : महिला	फोटो उपलब्ध	429	UZP2541886	निर्वाचक का नाम : किशन कुमार दास पिता का नाम: बाबूलाल दास मकान संख्या : 74 उम्र : 27 लिंग: : पुरुष	फोटो उपलब्ध
430	UZP3019817	निर्वाचक का नाम : उषा देवी पति का नाम: बख्तू मांझी मकान संख्या : 78 उम्र : 24 लिंग: : महिला	फोटो उपलब्ध	431	UZP2541688	निर्वाचक का नाम : गुड़िया देवी पति का नाम: मुकेश दास मकान संख्या : 79 उम्र : 32 लिंग: : महिला	फोटो उपलब्ध	432	UZP2579449	निर्वाचक का नाम : बिपिन कुमार पिता का नाम: बुनिलाल दास मकान संख्या : 79 उम्र : 29 लिंग: : पुरुष	फोटो उपलब्ध
433	UZP2578912	निर्वाचक का नाम : चनदेव दास पिता का नाम: लक्ष्मण दास मकान संख्या : 80 उम्र : 47 लिंग: : पुरुष	फोटो उपलब्ध	434	UZP2541670	निर्वाचक का नाम : मीरा देवी पति का नाम: चंद्रदेव दास मकान संख्या : 80 उम्र : 43 लिंग: : महिला	फोटो उपलब्ध	435	UZP3116936	निर्वाचक का नाम : बिरेंद्र दास पिता का नाम: लक्ष्मण दास मकान संख्या : 80 उम्र : 40 लिंग: : पुरुष	फोटो उपलब्ध
436	UZP2541696	निर्वाचक का नाम : रेनू देवी पति का नाम: बिरेंद्र दास मकान संख्या : 80 उम्र : 37 लिंग: : महिला	फोटो उपलब्ध	437	UZP2579431	निर्वाचक का नाम : लालबाबू कुमार दास पिता का नाम: विन्दा बिहारी दास मकान संख्या : 80 उम्र : 34 लिंग: : पुरुष	फोटो उपलब्ध	438	UZP2578961	निर्वाचक का नाम : अनिता कुमारी पति का नाम: लालबाबू कुमार दास मकान संख्या : 80 उम्र : 30 लिंग: : महिला	फोटो उपलब्ध
439	UZP3115003	निर्वाचक का नाम : संगीता देवी पति का नाम: रामबाबू दास मकान संख्या : 80 उम्र : 24 लिंग: : महिला	फोटो उपलब्ध	440	UZP2579407	निर्वाचक का नाम : राजीव कुमार पिता का नाम: सुरेंद्र दास मकान संख्या : 82 उम्र : 26 लिंग: : पुरुष	फोटो उपलब्ध	441	UZP2580306	निर्वाचक का नाम : मुन्ना कुमार दास पिता का नाम: देवेंद्र दास मकान संख्या : 82 उम्र : 25 लिंग: : पुरुष	फोटो उपलब्ध
442	UZP2580314	निर्वाचक का नाम : संजीव कुमार पिता का नाम: सुरेंद्र दास मकान संख्या : 82 उम्र : 25 लिंग: : पुरुष	फोटो उपलब्ध	443	UZP2580330	निर्वाचक का नाम : आकाश कुमार पिता का नाम: हरेंद्र कुमार मकान संख्या : 82 उम्र : 25 लिंग: : पुरुष	फोटो उपलब्ध	444	UZP2580322	निर्वाचक का नाम : जितेंद्र कुमार दास पिता का नाम: राधेश्याम दास मकान संख्या : 83 उम्र : 25 लिंग: : पुरुष	फोटो उपलब्ध
445	UZP2541720	निर्वाचक का नाम : सकुंती देवी पति का नाम: विजय सहनी मकान संख्या : 84 उम्र : 45 लिंग: : महिला	फोटो उपलब्ध	446	UZP2541894	निर्वाचक का नाम : पूनम देवी पति का नाम: हृदया नारायण मांझी मकान संख्या : 85 उम्र : 40 लिंग: : महिला	फोटो उपलब्ध	447	UZP3232071	निर्वाचक का नाम : असगर अंसारी पिता का नाम: नसरुद्दीन अंसारी मकान संख्या : 85 उम्र : 21 लिंग: : पुरुष	फोटो उपलब्ध
448	UZP2541753	निर्वाचक का नाम : तेतरी देवी पति का नाम: दशरथ मांझी मकान संख्या : 86 उम्र : 44 लिंग: : महिला	फोटो उपलब्ध	449	UZP2758910	निर्वाचक का नाम : मनोज माझी पिता का नाम: जोधाई माझी मकान संख्या : 87 उम्र : 45 लिंग: : पुरुष	फोटो उपलब्ध	450	UZP3115300	निर्वाचक का नाम : कांती देवी पति का नाम: रंजीत मांझी मकान संख्या : 87 उम्र : 36 लिंग: : महिला	फोटो उपलब्ध

451	UZP3017282	निर्वाचक का नाम : मनेजर मांडी पिता का नाम: एकबाल मांडी मकान संख्या : 87 उम्र : 25 लिंग: : पुरुष	452	UZP2541860	निर्वाचक का नाम : शत्रुघ्न मांडी पिता का नाम:: नवल मांडी मकान संख्या : 89 उम्र : 32 लिंग: : पुरुष	453	UZP2579498	निर्वाचक का नाम : अभिमन्यु कुमार पिता का नाम:: उमाशंकर मांडी मकान संख्या : 91 उम्र : 29 लिंग: : पुरुष
454	UZP2541597	निर्वाचक का नाम : राजेश कुमार पिता का नाम:: सूर्य मांडी मकान संख्या : 92 उम्र : 29 लिंग: : पुरुष	455	UZP2541878	निर्वाचक का नाम : सीमा देवी पति का नाम: सुखल मांडी मकान संख्या : 96 उम्र : 36 लिंग: : महिला	456	UZP2541845	निर्वाचक का नाम : छोटेलाल मांडी पिता का नाम:: जंगी मांडी मकान संख्या : 96 उम्र : 35 लिंग: : पुरुष
457	UZP2541639	निर्वाचक का नाम : ललिता देवी पति का नाम: छोटेलाल मांडी मकान संख्या : 96 उम्र : 32 लिंग: : महिला	458	UZP3093978	निर्वाचक का नाम : बिपिन कुमार पिता का नाम:: सुरेंद्र मांडी मकान संख्या : 96 उम्र : 21 लिंग: : पुरुष	459	UZP2759538	निर्वाचक का नाम : मीना देवी पति का नाम: भुनेश्वर मांडी मकान संख्या : 97 उम्र : 38 लिंग: : महिला
460	UZP2541589	निर्वाचक का नाम : पोषण कुमार पिता का नाम:: चंदेश्वर मांडी मकान संख्या : 97 उम्र : 26 लिंग: : पुरुष	461	UZP3116944	निर्वाचक का नाम : संजीत कुमार मांडी पिता का नाम:: चंदेश्वर मांडी मकान संख्या : 97 उम्र : 22 लिंग: : पुरुष	462	UZP2829448	निर्वाचक का नाम : राहुल कुमार पिता का नाम:: सुनरदेव मांडी मकान संख्या : 98 उम्र : 28 लिंग: : पुरुष
463	UZP3116977	निर्वाचक का नाम : लक्ष्मी कुमारी पति का नाम: जादोलाल मांडी मकान संख्या : 98 उम्र : 21 लिंग: : महिला	464	UZP2541787	निर्वाचक का नाम : चुमन मांडी पिता का नाम:: रामेश्वर मांडी मकान संख्या : 99 उम्र : 29 लिंग: : पुरुष	465	UZP3090149	निर्वाचक का नाम : प्रभू मांडी पिता का नाम:: आसनारायन मांडी मकान संख्या : 101 उम्र : 39 लिंग: : पुरुष
466	UZP3090362	निर्वाचक का नाम : सुनीता देवी पति का नाम: प्रभू मांडी मकान संख्या : 101 उम्र : 39 लिंग: : महिला	467	UZP2827749	निर्वाचक का नाम : विजय मांडी पिता का नाम:: नगीना मांडी मकान संख्या : 101 उम्र : 37 लिंग: : पुरुष	468	UZP2541902	निर्वाचक का नाम : अनिता देवी पति का नाम: विजय मांडी मकान संख्या : 101 उम्र : 32 लिंग: : महिला
469	UZP2759702	निर्वाचक का नाम : मंजू देवी पति का नाम: गुड्डू मांडी मकान संख्या : 101 उम्र : 28 लिंग: : महिला	470	UZP2800365	निर्वाचक का नाम : तारा कुमारी पति का नाम: संजीत कुमार मकान संख्या : 107 उम्र : 23 लिंग: : महिला	471	UZP2797066	निर्वाचक का नाम : संध्या देवी पति का नाम: राजा मिश्रा मकान संख्या : 121 उम्र : 26 लिंग: : महिला
472	UZP2778868	निर्वाचक का नाम : पुनम कुमारी पति का नाम: धर्मेन्द्र कुमार यादव मकान संख्या : 230 उम्र : 23 लिंग: : महिला	473	UZP3145497	निर्वाचक का नाम : रंजू कुमारी पति का नाम: चंदन कुमार सिंह मकान संख्या : बेला जगतिया उम्र : 21 लिंग: : महिला	474	UZP3145539	निर्वाचक का नाम : संजू कुमारी पति का नाम: धीरज कुमार मांडी मकान संख्या : बेला जगतिया उम्र : 19 लिंग: : महिला
475	UZP3094034	निर्वाचक का नाम : बबिता ऋषि दास पति का नाम: संजय चक्रवर्ती मकान संख्या : बेला कोल्नी उम्र : 25 लिंग: : महिला	476	UZP3094109	निर्वाचक का नाम : सुमन कुमारी पति का नाम: भोला राम मकान संख्या : बेला पर उम्र : 27 लिंग: : महिला	477	UZP3188604	निर्वाचक का नाम : रुपा देवी पति का नाम: राजन चौधरी मकान संख्या : दक्षिण ढेकहा उम्र : 20 लिंग: : महिला
478	UZP3172855	निर्वाचक का नाम : रीता देवी पति का नाम: छोटेलाल मांडी मकान संख्या : वार्ड-04 उम्र : 22 लिंग: : महिला						

विधानसभा निर्वाचन क्षेत्र की संख्या एवं नाम : 19-मोतिहारी  
 अनुभाग संख्या एवं नाम : 2-ढेकहॉ टोला बेला

479	UZP0028936
निर्वाचक का नाम : शोभलाल मांडी पिता का नाम: योगी मांडी मकान संख्या : 1 उम्र : 43 लिंग: : पुरुष	फोटो उपलब्ध

480	UZP0028928
निर्वाचक का नाम : आशा देवी पति का नाम: शोभलाल मांडी मकान संख्या : 1 उम्र : 41 लिंग: : महिला	फोटो उपलब्ध

481	BR/03/012/738302
निर्वाचक का नाम : प्रेम बाला पति का नाम: नरेन सिंह मकान संख्या : 2 उम्र : 82 लिंग: : महिला	फोटो उपलब्ध

विधानसभा निर्वाचन क्षेत्र की संख्या एवं नाम : 19-मोतिहारी  
अनुभाग संख्या एवं नाम : 3-ढेकहॉ टोला रिप्यूजी कॉलोनी

482	UZP2827723	निर्वाचक का नाम : विक्की कुमार पिता का नाम: राजदेव दास मकान संख्या : 000 उम्र : 23 लिंग: : पुरुष	फोटो उपलब्ध	483	BR/03/012/741033	निर्वाचक का नाम : अनजोली रानी पति का नाम: नीताइ डे मकान संख्या : 1 उम्र : 59 लिंग: : महिला	फोटो उपलब्ध	484	BCS1491034	निर्वाचक का नाम : निताइ डे पिता का नाम: परसे डे मकान संख्या : 1 उम्र : 58 लिंग: : पुरुष	फोटो उपलब्ध
485	BR/03/012/741103	निर्वाचक का नाम : शंघा रानी पति का नाम: बादल डे मकान संख्या : 2 उम्र : 57 लिंग: : महिला	फोटो उपलब्ध	486	BR/03/012/741127	निर्वाचक का नाम : नवीन डे पिता का नाम: नगेन डे मकान संख्या : 2 उम्र : 55 लिंग: : पुरुष	फोटो उपलब्ध	487	BR/03/012/741006	निर्वाचक का नाम : बिमल डे पिता का नाम: नगेन डे मकान संख्या : 2 उम्र : 49 लिंग: : पुरुष	फोटो उपलब्ध
488	BR/03/012/741104	निर्वाचक का नाम : द्रोपदी डे पति का नाम: नवीन डे मकान संख्या : 2 उम्र : 49 लिंग: : महिला	फोटो उपलब्ध	489	BCS4742524	निर्वाचक का नाम : आलोरानी डे पति का नाम: नयन डे मकान संख्या : 2 उम्र : 44 लिंग: : महिला	फोटो उपलब्ध	490	BCS4742417	निर्वाचक का नाम : उषा देवी डे पति का नाम: विमल डे मकान संख्या : 2 उम्र : 41 लिंग: : महिला	फोटो उपलब्ध
491	BCS1491182	निर्वाचक का नाम : निरंजन देवनाथ पिता का नाम: अखय देवनाथ मकान संख्या : 3 उम्र : 74 लिंग: : पुरुष	फोटो उपलब्ध	492	BR/03/012/741053	निर्वाचक का नाम : लखी देवी पति का नाम: निरंजन देवनाथ मकान संख्या : 3 उम्र : 69 लिंग: : महिला	फोटो उपलब्ध	493	UZP0808147	निर्वाचक का नाम : वरुण देवनाथ पिता का नाम: निरंजन देवनाथ मकान संख्या : 3 उम्र : 35 लिंग: : पुरुष	फोटो उपलब्ध
494	UZP2374288	निर्वाचक का नाम : रिनु देवी पति का नाम: जय देव कुमार मकान संख्या : 3 उम्र : 34 लिंग: : महिला	फोटो उपलब्ध	# 495	UZP2374437	निर्वाचक का नाम : जयदेव देवनाथ पिता का नाम: निरंजन देवनाथ मकान संख्या : 3 उम्र : 33 लिंग: : पुरुष	फोटो उपलब्ध	496	BR/03/012/741059	निर्वाचक का नाम : छिदाम देवनाथ पिता का नाम: अखय देवनाथ मकान संख्या : 4 उम्र : 75 लिंग: : पुरुष	फोटो उपलब्ध
497	BR/03/012/741055	निर्वाचक का नाम : लोनी देवी पति का नाम: क्षीदाम देवनाथ मकान संख्या : 4 उम्र : 61 लिंग: : महिला	फोटो उपलब्ध	498	UZP0808154	निर्वाचक का नाम : उमेश देवनाथ पिता का नाम: छिदाम देवनाथ मकान संख्या : 4 उम्र : 37 लिंग: : पुरुष	फोटो उपलब्ध	499	BR/03/012/741001	निर्वाचक का नाम : नारायण बसाक पिता का नाम: तोताराम बसाक मकान संख्या : 6 उम्र : 67 लिंग: : पुरुष	फोटो उपलब्ध
500	BCS1524115	निर्वाचक का नाम : उत्तम कुमार बसाक पिता का नाम: नारायण बसाक मकान संख्या : 6 उम्र : 44 लिंग: : पुरुष	फोटो उपलब्ध	501	UZP0439497	निर्वाचक का नाम : संपा देवी पति का नाम: उत्तम कुमार बसाक मकान संख्या : 6 उम्र : 41 लिंग: : महिला	फोटो उपलब्ध	502	UZP0808113	निर्वाचक का नाम : संतोष कुमार बसाक पिता का नाम: नारायण बसाक मकान संख्या : 6 उम्र : 37 लिंग: : पुरुष	फोटो उपलब्ध
503	UZP0741157	निर्वाचक का नाम : शंकर कुमार बसाक पिता का नाम: नारायण बसाक मकान संख्या : 6 उम्र : 33 लिंग: : पुरुष	फोटो उपलब्ध	504	BR/03/012/741025	निर्वाचक का नाम : विजय कुमार बसाक पिता का नाम: नविकिशोर बसाक मकान संख्या : 7 उम्र : 76 लिंग: : पुरुष	फोटो उपलब्ध	505	BR/03/012/741017	निर्वाचक का नाम : सेफाली देवी पति का नाम: विजय कुमार बसाक मकान संख्या : 7 उम्र : 76 लिंग: : महिला	फोटो उपलब्ध
506	BCS4741781	निर्वाचक का नाम : संजय कुमार बसाक पिता का नाम: विजय कुमार बसाक मकान संख्या : 7 उम्र : 47 लिंग: : पुरुष	फोटो उपलब्ध	507	BCS4741773	निर्वाचक का नाम : मनोज कुमार बसाक पिता का नाम: विजय कुमार बसाक मकान संख्या : 7 उम्र : 42 लिंग: : पुरुष	फोटो उपलब्ध	508	UZP0439034	निर्वाचक का नाम : विष्णु कुमार बसाक पिता का नाम: विजय कुमार बसाक मकान संख्या : 7 उम्र : 39 लिंग: : पुरुष	फोटो उपलब्ध
509	UZP0028944	निर्वाचक का नाम : उषा देवी पति का नाम: मनोज कुमार बसाक मकान संख्या : 7 उम्र : 39 लिंग: : महिला	फोटो उपलब्ध	510	BCS4750436	निर्वाचक का नाम : मीना देवी पति का नाम: संजय कुमार बसाक मकान संख्या : 7 उम्र : 37 लिंग: : महिला	फोटो उपलब्ध	511	UZP0028605	निर्वाचक का नाम : राजेश कुमार पिता का नाम: विजय कुमार बसाक मकान संख्या : 7 उम्र : 35 लिंग: : पुरुष	फोटो उपलब्ध

विधानसभा निर्वाचन क्षेत्र की संख्या एवं नाम : 19-मोतिहारी  
अनुभाग संख्या एवं नाम : 3-ढेकहॉ टोला रिफ्यूजी कॉलोनी

512	UZP0028795	निर्वाचक का नाम : राकेश कुमार बसाक पिता का नाम:: विजय कुमार बसाक मकान संख्या : 7 उम्र : 34 लिंग: : पुरुष	फोटो उपलब्ध	513	UZP0439083	निर्वाचक का नाम : कार्तिक कुमार बसाक पिता का नाम:: विजय कुमार बसाक मकान संख्या : 7 उम्र : 33 लिंग: : पुरुष	फोटो उपलब्ध	514	UZP2758878	निर्वाचक का नाम : विधान दे पिता का नाम:: बादल दे मकान संख्या : 7 उम्र : 25 लिंग: : पुरुष	फोटो उपलब्ध
515	BR/03/012/741005	निर्वाचक का नाम : समर कुमार दास पिता का नाम:: राजेंद्र दास मकान संख्या : 8 उम्र : 57 लिंग: : पुरुष	फोटो उपलब्ध	516	UZP0439091	निर्वाचक का नाम : पूनम देवी पति का नाम: समर कुमार दास मकान संख्या : 8 उम्र : 55 लिंग: : महिला	फोटो उपलब्ध	517	UZP0439109	निर्वाचक का नाम : फूल महम्मद अंसारी पिता का नाम:: रजाउल्लाह आंसारी मकान संख्या : 8 उम्र : 42 लिंग: : पुरुष	फोटो उपलब्ध
518	BR/03/012/741043	निर्वाचक का नाम : अजय दास पिता का नाम:: राजेंद्र दास मकान संख्या : 9 उम्र : 52 लिंग: : पुरुष	फोटो उपलब्ध	519	BR/03/012/741016	निर्वाचक का नाम : रीना देवी पति का नाम: अजय दास मकान संख्या : 9 उम्र : 51 लिंग: : महिला	फोटो उपलब्ध	520	BCS1489111	निर्वाचक का नाम : बच्चु माली पिता का नाम:: कुसी माली मकान संख्या : 10 उम्र : 67 लिंग: : पुरुष	फोटो उपलब्ध
521	BR/03/012/741015	निर्वाचक का नाम : माया देवी पति का नाम: बच्चु माली मकान संख्या : 10 उम्र : 64 लिंग: : महिला	फोटो उपलब्ध	522	BR/03/012/741012	निर्वाचक का नाम : खोखा माली पिता का नाम:: कुशी माली मकान संख्या : 11 उम्र : 69 लिंग: : पुरुष	फोटो उपलब्ध	523	UZP1979962	निर्वाचक का नाम : सीमा देवी पति का नाम: खोखा माली मकान संख्या : 11 उम्र : 53 लिंग: : महिला	फोटो उपलब्ध
524	BCS4743696	निर्वाचक का नाम : ननी गोपाल माली पिता का नाम:: खोखा माली मकान संख्या : 11 उम्र : 39 लिंग: : पुरुष	फोटो उपलब्ध	525	UZP0808097	निर्वाचक का नाम : मीठु देवी पति का नाम: ननिगोपाल माली मकान संख्या : 11 उम्र : 37 लिंग: : महिला	फोटो उपलब्ध	526	UZP0808105	निर्वाचक का नाम : अमर कुमार पिता का नाम:: खोखा माली मकान संख्या : 11 उम्र : 35 लिंग: : पुरुष	फोटो उपलब्ध
527	BR/03/012/741019	निर्वाचक का नाम : शांति देवी पति का नाम: रणजीत सिंह मकान संख्या : 12 उम्र : 59 लिंग: : महिला	फोटो उपलब्ध	528	BR/03/012/741060	निर्वाचक का नाम : रंजन सिंह पिता का नाम:: मोतीलाल सिंह मकान संख्या : 13 उम्र : 54 लिंग: : पुरुष	फोटो उपलब्ध	529	BR/03/012/741023	निर्वाचक का नाम : वीणा देवी पति का नाम: रंजन सिंह मकान संख्या : 13 उम्र : 53 लिंग: : महिला	फोटो उपलब्ध
530	UZP0028571	निर्वाचक का नाम : रमण सिंह पिता का नाम:: रंजन सिंह मकान संख्या : 13 उम्र : 38 लिंग: : पुरुष	फोटो उपलब्ध	531	BR/03/012/741020	निर्वाचक का नाम : मिन्ती देवी पति का नाम: प्रदीप सिंह मकान संख्या : 14 उम्र : 66 लिंग: : महिला	फोटो उपलब्ध	532	UZP0028084	निर्वाचक का नाम : प्रदीप सिंह पिता का नाम:: मोतीलाल सिंह मकान संख्या : 14 उम्र : 66 लिंग: : पुरुष	फोटो उपलब्ध
533	UZP0808287	निर्वाचक का नाम : शिवकुमार सिंह पिता का नाम:: रंजन सिंह मकान संख्या : 14 उम्र : 35 लिंग: : पुरुष	फोटो उपलब्ध	534	BR/03/012/741021	निर्वाचक का नाम : कमल चक्रवर्ती पिता का नाम:: कालिपद चक्रवर्ती मकान संख्या : 15 उम्र : 61 लिंग: : पुरुष	फोटो उपलब्ध	535	BR/03/012/741010	निर्वाचक का नाम : माया देवी पति का नाम: कमल चक्रवर्ती मकान संख्या : 15 उम्र : 57 लिंग: : महिला	फोटो उपलब्ध
536	BCS1489103	निर्वाचक का नाम : दिलीप चक्रवर्ती पिता का नाम:: काली पद चक्रवर्ती मकान संख्या : 16 उम्र : 56 लिंग: : पुरुष	फोटो उपलब्ध	537	BR/03/012/741011	निर्वाचक का नाम : शांति देवी पति का नाम: दिलीप चक्रवर्ती मकान संख्या : 16 उम्र : 55 लिंग: : महिला	फोटो उपलब्ध	538	UZP2161255	निर्वाचक का नाम : सपना बनर्जी पति का नाम: प्रदीप बनर्जी मकान संख्या : 16 उम्र : 46 लिंग: : महिला	फोटो उपलब्ध
539	UZP2374445	निर्वाचक का नाम : संजय चक्रवर्ती पिता का नाम:: दिलीप चक्रवर्ती मकान संख्या : 16 उम्र : 29 लिंग: : पुरुष	फोटो उपलब्ध	540	UZP2316610	निर्वाचक का नाम : रतन सिंह पिता का नाम:: फूलचंद सिंह मकान संख्या : 17 उम्र : 51 लिंग: : पुरुष	फोटो उपलब्ध	541	UZP2316628	निर्वाचक का नाम : अनिता देवी पति का नाम: रतन सिंह मकान संख्या : 17 उम्र : 49 लिंग: : महिला	फोटो उपलब्ध

विधानसभा निर्वाचन क्षेत्र की संख्या एवं नाम : 19-मोतिहारी  
अनुभाग संख्या एवं नाम : 3-ढेकहॉ टोला रिफ्यूजी कॉलोनी

542	BR/03/012/741062	निर्वाचक का नाम : मानिक सिंह पिता का नाम: फूलचंद सिंह मकान संख्या : 17 उम्र : 47 लिंग: : पुरुष	फोटो उपलब्ध	543	BCS4743183	निर्वाचक का नाम : मंजू देवी पति का नाम: मानिक सिंह मकान संख्या : 17 उम्र : 45 लिंग: : महिला	फोटो उपलब्ध	544	UZP0028720	निर्वाचक का नाम : फूलमती देवी पति का नाम: बटोही सहनी मकान संख्या : 18 उम्र : 54 लिंग: : महिला	फोटो उपलब्ध
545	UZP1371129	निर्वाचक का नाम : जानकी देवी पति का नाम: दुखा सहनी मकान संख्या : 19 उम्र : 74 लिंग: : महिला	फोटो उपलब्ध	546	UZP1371137	निर्वाचक का नाम : सुकदेव सहनी पिता का नाम:: दुखा सहनी मकान संख्या : 19 उम्र : 59 लिंग: : पुरुष	फोटो उपलब्ध	547	UZP1371160	निर्वाचक का नाम : राजकमल चौधरी पिता का नाम:: महेश सहनी मकान संख्या : 21 उम्र : 42 लिंग: : पुरुष	फोटो उपलब्ध
548	UZP0439141	निर्वाचक का नाम : धुरलु देवी पति का नाम: विद्यानन्द राय मकान संख्या : 22 उम्र : 41 लिंग: : महिला	फोटो उपलब्ध	549	BCS4870309	निर्वाचक का नाम : राजेश राय पिता का नाम:: चन्द्रिका राय मकान संख्या : 23 उम्र : 44 लिंग: : पुरुष	फोटो उपलब्ध	550	UZP0439158	निर्वाचक का नाम : तेतरी देवी पति का नाम: दिलीप राय मकान संख्या : 24 उम्र : 41 लिंग: : महिला	फोटो उपलब्ध
551	BCS4743357	निर्वाचक का नाम : सुरेश राय पिता का नाम:: मेथुरा राय मकान संख्या : 25 उम्र : 49 लिंग: : पुरुष	फोटो उपलब्ध	552	BCS4743381	निर्वाचक का नाम : मनिया देवी पति का नाम: शंकर राय मकान संख्या : 25 उम्र : 47 लिंग: : महिला	फोटो उपलब्ध	553	BCS4743365	निर्वाचक का नाम : लालमूनी देवी पति का नाम: सुरेश राय मकान संख्या : 25 उम्र : 47 लिंग: : महिला	फोटो उपलब्ध
554	BCS4741765	निर्वाचक का नाम : नरेश राय पिता का नाम:: मेथुरा राय मकान संख्या : 25 उम्र : 47 लिंग: : पुरुष	फोटो उपलब्ध	555	BCS4743399	निर्वाचक का नाम : जगिया देवी पति का नाम: नरेश राय मकान संख्या : 25 उम्र : 45 लिंग: : महिला	फोटो उपलब्ध	556	UZP2161263	निर्वाचक का नाम : उमेश राय पिता का नाम:: मेथुरा राय मकान संख्या : 25 उम्र : 45 लिंग: : पुरुष	फोटो उपलब्ध
557	BCS4743373	निर्वाचक का नाम : सुशीला देवी पति का नाम: उमेश राय मकान संख्या : 25 उम्र : 43 लिंग: : महिला	फोटो उपलब्ध	558	UZP0439166	निर्वाचक का नाम : नागेन्द्र प्रसाद यादव पिता का नाम:: मेथुरा राय मकान संख्या : 25 उम्र : 43 लिंग: : पुरुष	फोटो उपलब्ध	559	UZP2161271	निर्वाचक का नाम : मैना देवी पति का नाम: भरत राय मकान संख्या : 27 उम्र : 49 लिंग: : महिला	फोटो उपलब्ध
560	UZP0439182	निर्वाचक का नाम : शकुन्ती देवी पति का नाम: नरेन राय मकान संख्या : 27 उम्र : 44 लिंग: : महिला	फोटो उपलब्ध	561	BCS4742656	निर्वाचक का नाम : आशा देवी पति का नाम: योगेन्द्र राय मकान संख्या : 28 उम्र : 41 लिंग: : महिला	फोटो उपलब्ध	562	UZP0439190	निर्वाचक का नाम : गीता देवी पति का नाम: सुरेन्द्र राय मकान संख्या : 28 उम्र : 39 लिंग: : महिला	फोटो उपलब्ध
563	BCS4743530	निर्वाचक का नाम : रीमा देवी पति का नाम: सुनील राय मकान संख्या : 30 उम्र : 44 लिंग: : महिला	फोटो उपलब्ध	564	UZP0028704	निर्वाचक का नाम : अशोक राय पिता का नाम:: योगी राय मकान संख्या : 31 उम्र : 44 लिंग: : पुरुष	फोटो उपलब्ध	565	UZP0028662	निर्वाचक का नाम : पिंचू देवी पति का नाम: अशोक राय मकान संख्या : 31 उम्र : 42 लिंग: : महिला	फोटो उपलब्ध
# 566	UZP0029454	निर्वाचक का नाम : उषा कुमारी पति का नाम: विजय राय मकान संख्या : 32 उम्र : 44 लिंग: : महिला	फोटो उपलब्ध	567	UZP0028746	निर्वाचक का नाम : मनोज राय पिता का नाम:: लालबाबू राय मकान संख्या : 33 उम्र : 44 लिंग: : पुरुष	फोटो उपलब्ध	568	BCS4743514	निर्वाचक का नाम : मीरा देवी पति का नाम: मनोज राय मकान संख्या : 33 उम्र : 42 लिंग: : महिला	फोटो उपलब्ध
569	BCS4750824	निर्वाचक का नाम : ललिता देवी पति का नाम: रामाधार राय मकान संख्या : 34 उम्र : 54 लिंग: : महिला	फोटो उपलब्ध	570	UZP0752717	निर्वाचक का नाम : देवमती देवी पति का नाम: विनोद राय मकान संख्या : 34 उम्र : 47 लिंग: : महिला	फोटो उपलब्ध	571	UZP0808451	निर्वाचक का नाम : रंजय राय पति का नाम: रुपलाल राय मकान संख्या : 35 उम्र : 39 लिंग: : महिला	फोटो उपलब्ध

विधानसभा निर्वाचन क्षेत्र की संख्या एवं नाम : 19-मोतिहारी  
अनुभाग संख्या एवं नाम : 3-ढेकहॉ टोला रिफ्यूजी कॉलोनी

572	UZP0752709
निर्वाचक का नाम : चंदा देवी पति का नाम: रंजय राय मकान संख्या : 35 उम्र : 37 लिंग: : महिला	फोटो उपलब्ध

573	UZP2196251
निर्वाचक का नाम : नरेश दास पिता का नाम:: नरेन्द्र दास मकान संख्या : 38 उम्र : 45 लिंग: : पुरुष	फोटो उपलब्ध

574	UZP2303436
निर्वाचक का नाम : जुमिया खातून पति का नाम: मसुल अंसारी मकान संख्या : 39 उम्र : 72 लिंग: : महिला	फोटो उपलब्ध

575	UZP2858561
निर्वाचक का नाम : हरेंद्र राय पिता का नाम:: गगनदेव राय मकान संख्या : 56 उम्र : 44 लिंग: : पुरुष	फोटो उपलब्ध

576	UZP2827731
निर्वाचक का नाम : विक्रम कुमार सिंह पिता का नाम:: प्रदीप सिंह मकान संख्या : 62 उम्र : 23 लिंग: : पुरुष	फोटो उपलब्ध

577	UZP3248465
निर्वाचक का नाम : मनोज कुमार पिता का नाम:: सुकदेव सहनी मकान संख्या : 3388 उम्र : 32 लिंग: : पुरुष	फोटो उपलब्ध

578	UZP3248481
निर्वाचक का नाम : कृति कुमारी पति का नाम: मनोज कुमार मकान संख्या : 3388 उम्र : 19 लिंग: : महिला	फोटो उपलब्ध

विधानसभा निर्वाचन क्षेत्र की संख्या एवं नाम : 19-मोतिहारी  
अनुभाग संख्या एवं नाम : 4-ढेकहॉ टोला रिफ्यूजी कॉलोनी

579	UZP0439232	निर्वाचक का नाम : गौरी देवी पति का नाम: राजू चौधरी मकान संख्या : 1 उम्र : 64 लिंग: : महिला	फोटो उपलब्ध	580	UZP0722272	निर्वाचक का नाम : लालदेव चौधरी पिता का नाम:: राजू सहनी मकान संख्या : 1 उम्र : 42 लिंग: : पुरुष	फोटो उपलब्ध	581	UZP0439224	निर्वाचक का नाम : उमेश चौधरी पिता का नाम:: राजू चौधरी मकान संख्या : 1 उम्र : 41 लिंग: : पुरुष	फोटो उपलब्ध
582	UZP2161297	निर्वाचक का नाम : कुंती देवी पति का नाम: अवधेश कुमार दास मकान संख्या : 4 उम्र : 37 लिंग: : महिला	फोटो उपलब्ध	583	BCS4870333	निर्वाचक का नाम : उषा देवी पति का नाम: रामायण मांझी मकान संख्या : 6 उम्र : 40 लिंग: : महिला	फोटो उपलब्ध	584	BCS4742185	निर्वाचक का नाम : विश्वनाथ दास पिता का नाम:: बैधनाथ दास मकान संख्या : 7 उम्र : 47 लिंग: : पुरुष	फोटो उपलब्ध
585	UZP0439489	निर्वाचक का नाम : सुमिगा देवी पति का नाम: हीरामन मांझी मकान संख्या : 8 उम्र : 40 लिंग: : महिला	फोटो उपलब्ध	586	BCS1525500	निर्वाचक का नाम : मानिक बनर्जी पिता का नाम:: माखन बनर्जी मकान संख्या : 9 उम्र : 56 लिंग: : पुरुष	फोटो उपलब्ध	587	UZP2374510	निर्वाचक का नाम : सम्पा बनर्जी पति का नाम: मानिक बनर्जी मकान संख्या : 9 उम्र : 53 लिंग: : महिला	फोटो उपलब्ध
588	UZP0439257	निर्वाचक का नाम : जहुरानी देवी पति का नाम: बाबू लाल मांझी मकान संख्या : 9 उम्र : 47 लिंग: : महिला	फोटो उपलब्ध	589	UZP1371202	निर्वाचक का नाम : लक्ष्मी देवी पति का नाम: बिन्दालाल चौधरी मकान संख्या : 10 उम्र : 71 लिंग: : महिला	फोटो उपलब्ध	590	BR/03/012/741090	निर्वाचक का नाम : मनतुरन देवी पति का नाम: नारायण राय मकान संख्या : 11 उम्र : 79 लिंग: : महिला	फोटो उपलब्ध
591	BR/03/012/741080	निर्वाचक का नाम : सुरेंद्र प्रसाद पिता का नाम:: नारायण राय मकान संख्या : 11 उम्र : 51 लिंग: : पुरुष	फोटो उपलब्ध	592	BCS4742565	निर्वाचक का नाम : उर्मिला देवी पति का नाम: सुरेंद्र प्रसाद मकान संख्या : 11 उम्र : 49 लिंग: : महिला	फोटो उपलब्ध	593	UZP2161305	निर्वाचक का नाम : रिकु देवी पति का नाम: सुरेंद्र प्रसाद मकान संख्या : 11 उम्र : 46 लिंग: : महिला	फोटो उपलब्ध
594	UZP0439901	निर्वाचक का नाम : वीरेंद्र राय पिता का नाम:: नारायण राय मकान संख्या : 11 उम्र : 38 लिंग: : पुरुष	फोटो उपलब्ध	595	UZP2196277	निर्वाचक का नाम : सबिता देवी पति का नाम: बिरेन्द्र राय मकान संख्या : 11 उम्र : 33 लिंग: : महिला	फोटो उपलब्ध	596	UZP2758787	निर्वाचक का नाम : नीरज कुमार पिता का नाम:: महेंद्र राय मकान संख्या : 11 उम्र : 25 लिंग: : पुरुष	फोटो उपलब्ध
597	BR/03/012/741041	निर्वाचक का नाम : शंभू राय पिता का नाम:: अयोध्या राय मकान संख्या : 12 उम्र : 49 लिंग: : पुरुष	फोटो उपलब्ध	598	UZP1371236	निर्वाचक का नाम : उषा देवी पति का नाम: शंभू सहनी मकान संख्या : 14 उम्र : 46 लिंग: : महिला	फोटो उपलब्ध	599	BCS4741898	निर्वाचक का नाम : रजिया देवी पति का नाम: द्वारिका राम मकान संख्या : 16 उम्र : 54 लिंग: : महिला	फोटो उपलब्ध
600	BCS4742060	निर्वाचक का नाम : तेतरी देवी पति का नाम: राजेन्द्र राम मकान संख्या : 17 उम्र : 52 लिंग: : महिला	फोटो उपलब्ध	601	BR/03/012/740135	निर्वाचक का नाम : कपिलदेव सहनी पिता का नाम:: मंशी सहनी मकान संख्या : 18 उम्र : 74 लिंग: : पुरुष	फोटो उपलब्ध	602	BR/03/012/741056	निर्वाचक का नाम : रामेश्वर राय पिता का नाम:: जनक राय मकान संख्या : 19 उम्र : 67 लिंग: : पुरुष	फोटो उपलब्ध
603	UZP1371277	निर्वाचक का नाम : पुनकाली देवी पति का नाम: रामेश्वर राय मकान संख्या : 19 उम्र : 64 लिंग: : महिला	फोटो उपलब्ध	604	BCS4750865	निर्वाचक का नाम : नंदलाल राय पिता का नाम:: जनक राय मकान संख्या : 20 उम्र : 64 लिंग: : पुरुष	फोटो उपलब्ध	605	UZP0029520	निर्वाचक का नाम : किनारी देवी पति का नाम: नंदलाल राय मकान संख्या : 20 उम्र : 59 लिंग: : महिला	फोटो उपलब्ध
606	BR/03/012/741032	निर्वाचक का नाम : कमल राय पिता का नाम:: राजा राय मकान संख्या : 21 उम्र : 49 लिंग: : पुरुष	फोटो उपलब्ध	607	UZP0439620	निर्वाचक का नाम : जीरा देवी पति का नाम: अरूण राय मकान संख्या : 21 उम्र : 41 लिंग: : महिला	फोटो उपलब्ध	608	BCS4742326	निर्वाचक का नाम : किशोरी राय पिता का नाम:: जनक राय मकान संख्या : 22 उम्र : 82 लिंग: : पुरुष	फोटो उपलब्ध

विधानसभा निर्वाचन क्षेत्र की संख्या एवं नाम : 19-मोतिहारी  
अनुभाग संख्या एवं नाम : 4-ढेकहॉ टोला रिफ्यूजी कॉलोनी

609	UZP0029470	निर्वाचक का नाम : मतेसरी देवी पति का नाम: किशोरी राय मकान संख्या : 22 उम्र : 74 लिंग: : महिला	फोटो उपलब्ध	610	BR/03/012/741029	निर्वाचक का नाम : मदन राय पिता का नाम:: किशोरी राय मकान संख्या : 22 उम्र : 59 लिंग: : पुरुष	फोटो उपलब्ध	611	BCS4743522	निर्वाचक का नाम : मालती देवी पति का नाम: मदन राय मकान संख्या : 22 उम्र : 56 लिंग: : महिला	फोटो उपलब्ध
612	BCS4750873	निर्वाचक का नाम : पुनीत राय पिता का नाम:: किशोरी राय मकान संख्या : 22 उम्र : 54 लिंग: : पुरुष	फोटो उपलब्ध	613	BR/03/012/741031	निर्वाचक का नाम : विद्यानंदन राय पिता का नाम:: किशोरी राय मकान संख्या : 22 उम्र : 53 लिंग: : पुरुष	फोटो उपलब्ध	614	UZP0439638	निर्वाचक का नाम : सुनैना देवी पति का नाम: पुनीत राय मकान संख्या : 22 उम्र : 51 लिंग: : महिला	फोटो उपलब्ध
615	UZP0439646	निर्वाचक का नाम : उपेंद्र राय पिता का नाम:: किशोरी राय मकान संख्या : 22 उम्र : 49 लिंग: : पुरुष	फोटो उपलब्ध	616	UZP0029496	निर्वाचक का नाम : कृष्णा देवी पति का नाम: चन्द्रिका राय मकान संख्या : 23 उम्र : 72 लिंग: : महिला	फोटो उपलब्ध	617	UZP0439661	निर्वाचक का नाम : तेलरी देवी पति का नाम: रामआशीष राय मकान संख्या : 24 उम्र : 67 लिंग: : महिला	फोटो उपलब्ध
618	BR/03/012/741099	निर्वाचक का नाम : यमुना यादव पिता का नाम:: रामआशीष राय मकान संख्या : 24 उम्र : 54 लिंग: : पुरुष	फोटो उपलब्ध	619	BCS4742706	निर्वाचक का नाम : प्रमीला देवी पति का नाम: यमुना यादव मकान संख्या : 24 उम्र : 51 लिंग: : महिला	फोटो उपलब्ध	620	BCS4743068	निर्वाचक का नाम : दिलीप राय पिता का नाम:: रामआशीष राय मकान संख्या : 24 उम्र : 47 लिंग: : पुरुष	फोटो उपलब्ध
621	UZP2196368	निर्वाचक का नाम : बबिता देवी पति का नाम: अरविन्द कुमार मकान संख्या : 24 उम्र : 30 लिंग: : महिला	फोटो उपलब्ध	622	BR/03/012/741100	निर्वाचक का नाम : सियाराम राय पिता का नाम:: नारायण राय मकान संख्या : 25 उम्र : 61 लिंग: : पुरुष	फोटो उपलब्ध	623	UZP0439695	निर्वाचक का नाम : रेणु देवी पति का नाम: जियालाल राय मकान संख्या : 26 उम्र : 54 लिंग: : महिला	फोटो उपलब्ध
624	BCS4750410	निर्वाचक का नाम : मेथुरा राय पिता का नाम:: पूरण राय मकान संख्या : 27 उम्र : 84 लिंग: : पुरुष	फोटो उपलब्ध	625	BCS4743001	निर्वाचक का नाम : शंकर राय पिता का नाम:: मेथुरा राय मकान संख्या : 27 उम्र : 59 लिंग: : पुरुष	फोटो उपलब्ध	626	UZP0029512	निर्वाचक का नाम : सुमित्रा देवी पति का नाम: सूर्य राय मकान संख्या : 28 उम्र : 74 लिंग: : महिला	फोटो उपलब्ध
627	BCS4743472	निर्वाचक का नाम : दरोगा राय पिता का नाम:: सूर्य राय मकान संख्या : 28 उम्र : 51 लिंग: : पुरुष	फोटो उपलब्ध	628	BCS4750840	निर्वाचक का नाम : प्रसिद्ध राय पिता का नाम:: सूर्य राय मकान संख्या : 28 उम्र : 49 लिंग: : पुरुष	फोटो उपलब्ध	629	UZP0439703	निर्वाचक का नाम : कुशमी देवी पति का नाम: दरोगा राय मकान संख्या : 28 उम्र : 48 लिंग: : महिला	फोटो उपलब्ध
630	UZP0439711	निर्वाचक का नाम : जगिया देवी पति का नाम: प्रसिद्ध राय मकान संख्या : 28 उम्र : 47 लिंग: : महिला	फोटो उपलब्ध	631	BCS4742938	निर्वाचक का नाम : कमलेश राय पिता का नाम:: सूर्य राय मकान संख्या : 28 उम्र : 45 लिंग: : पुरुष	फोटो उपलब्ध	632	UZP0439729	निर्वाचक का नाम : वीरेंद्र राय पिता का नाम:: तोखन राय मकान संख्या : 29 उम्र : 64 लिंग: : पुरुष	फोटो उपलब्ध
633	UZP0439737	निर्वाचक का नाम : भरत राय पिता का नाम:: तोखन राय मकान संख्या : 29 उम्र : 53 लिंग: : पुरुष	फोटो उपलब्ध	634	BCS4743407	निर्वाचक का नाम : सुशीला देवी पति का नाम: वीरेंद्र राय मकान संख्या : 29 उम्र : 51 लिंग: : महिला	फोटो उपलब्ध	635	UZP1371285	निर्वाचक का नाम : नरेन राय पिता का नाम:: तोखन राय मकान संख्या : 29 उम्र : 45 लिंग: : पुरुष	फोटो उपलब्ध
636	BCS4742664	निर्वाचक का नाम : जजमि देवी पति का नाम: गगनदेव राय मकान संख्या : 30 उम्र : 74 लिंग: : महिला	फोटो उपलब्ध	637	BCS4741708	निर्वाचक का नाम : योगेंद्र राय पिता का नाम:: गगनदेव राय मकान संख्या : 30 उम्र : 55 लिंग: : पुरुष	फोटो उपलब्ध	638	BCS4741666	निर्वाचक का नाम : सुरेंद्र राय पिता का नाम:: गगनदेव राय मकान संख्या : 30 उम्र : 45 लिंग: : पुरुष	फोटो उपलब्ध

विधानसभा निर्वाचन क्षेत्र की संख्या एवं नाम : 19-मोतिहारी  
अनुभाग संख्या एवं नाम : 4-ढेकहॉ टोला रिफ्यूजी कॉलोनी

639	BCS4742672	निर्वाचक का नाम : लोटनी देवी पति का नाम: हीरा राय मकान संख्या : 31 उम्र : 77 लिंग: : महिला	फोटो उपलब्ध	640	UZP0439745	निर्वाचक का नाम : शिवनाथ राय पिता का नाम:: हीरा राय मकान संख्या : 31 उम्र : 54 लिंग: : पुरुष	फोटो उपलब्ध	641	BCS4750477	निर्वाचक का नाम : जगन्नाथ राय पिता का नाम:: हीरा राय मकान संख्या : 31 उम्र : 48 लिंग: : पुरुष	फोटो उपलब्ध
642	UZP1371301	निर्वाचक का नाम : जय मंगल राय पिता का नाम:: जोखन राय मकान संख्या : 32 उम्र : 64 लिंग: : पुरुष	फोटो उपलब्ध	643	BCS4742987	निर्वाचक का नाम : राजेंद्र राय पिता का नाम:: जोखन राय मकान संख्या : 32 उम्र : 59 लिंग: : पुरुष	फोटो उपलब्ध	644	BCS4742748	निर्वाचक का नाम : लगनी देवी पति का नाम: राजेंद्र राय मकान संख्या : 32 उम्र : 54 लिंग: : महिला	फोटो उपलब्ध
645	BR/03/012/741077	निर्वाचक का नाम : रामजी राय पिता का नाम:: सरयुग राय मकान संख्या : 33 उम्र : 74 लिंग: : पुरुष	फोटो उपलब्ध	646	BCS4743480	निर्वाचक का नाम : मनती देवी पति का नाम: रामजी राय मकान संख्या : 33 उम्र : 69 लिंग: : महिला	फोटो उपलब्ध	647	BCS4743498	निर्वाचक का नाम : लालशा देवी पति का नाम: अनिल राय मकान संख्या : 33 उम्र : 53 लिंग: : महिला	फोटो उपलब्ध
648	UZP0029108	निर्वाचक का नाम : सुनील राय पिता का नाम:: रामजी राय मकान संख्या : 33 उम्र : 53 लिंग: : पुरुष	फोटो उपलब्ध	649	UZP0439752	निर्वाचक का नाम : कांति देवी पति का नाम: सुनील राय मकान संख्या : 33 उम्र : 51 लिंग: : महिला	फोटो उपलब्ध	650	BCS4743563	निर्वाचक का नाम : सुधीर राय पिता का नाम:: रामजी राय मकान संख्या : 33 उम्र : 51 लिंग: : पुरुष	फोटो उपलब्ध
651	BR/03/012/741115	निर्वाचक का नाम : अनिल राय पिता का नाम:: रामजी राय मकान संख्या : 33 उम्र : 49 लिंग: : पुरुष	फोटो उपलब्ध	652	BCS4743506	निर्वाचक का नाम : ललिता देवी पति का नाम: सुधीर राय मकान संख्या : 33 उम्र : 48 लिंग: : महिला	फोटो उपलब्ध	653	UZP2374494	निर्वाचक का नाम : शशि कुमार यादव पिता का नाम:: अनिल प्रसाद यादव मकान संख्या : 33 उम्र : 30 लिंग: : पुरुष	फोटो उपलब्ध
654	BCS4750808	निर्वाचक का नाम : जोगी राय पिता का नाम:: सरयुग राय मकान संख्या : 34 उम्र : 63 लिंग: : पुरुष	फोटो उपलब्ध	655	UZP0029132	निर्वाचक का नाम : इंदु देवी पति का नाम: जोगी राय मकान संख्या : 34 उम्र : 59 लिंग: : महिला	फोटो उपलब्ध	656	UZP2196137	निर्वाचक का नाम : सुदेश्वर प्रसाद यादव पिता का नाम:: योगी प्रसाद यादव मकान संख्या : 34 उम्र : 33 लिंग: : पुरुष	फोटो उपलब्ध
657	UZP2196145	निर्वाचक का नाम : सुमित्रा देवी पति का नाम: सुदेश्वर प्रसाद यादव मकान संख्या : 34 उम्र : 30 लिंग: : महिला	फोटो उपलब्ध	658	UZP2196194	निर्वाचक का नाम : ओमप्रकाश प्रसाद यादव पिता का नाम:: योगी प्रसाद यादव मकान संख्या : 34 उम्र : 30 लिंग: : पुरुष	फोटो उपलब्ध	659	UZP2196202	निर्वाचक का नाम : प्रमिला देवी पति का नाम: ओमप्रकाश प्रसाद यादव मकान संख्या : 34 उम्र : 29 लिंग: : महिला	फोटो उपलब्ध
660	BCS4743456	निर्वाचक का नाम : प्रभा देवी पति का नाम: धुवलाल राय मकान संख्या : 35 उम्र : 59 लिंग: : महिला	फोटो उपलब्ध	661	UZP0722405	निर्वाचक का नाम : रविन्द्र कुमार यादव पिता का नाम:: धुवलाल राय मकान संख्या : 35 उम्र : 37 लिंग: : पुरुष	फोटो उपलब्ध	662	UZP0722397	निर्वाचक का नाम : मुन्नी देवी पति का नाम: रविन्द्र कुमार यादव मकान संख्या : 35 उम्र : 35 लिंग: : महिला	फोटो उपलब्ध
663	UZP0722389	निर्वाचक का नाम : टुनटुन कुमार यादव पिता का नाम:: धुवलाल राय मकान संख्या : 35 उम्र : 33 लिंग: : पुरुष	फोटो उपलब्ध	664	BR/03/012/741004	निर्वाचक का नाम : रूपलाल राय पिता का नाम:: सरयुग राय मकान संख्या : 36 उम्र : 66 लिंग: : पुरुष	फोटो उपलब्ध	665	UZP0029504	निर्वाचक का नाम : माधुरी देवी पति का नाम: रूपलाल राय मकान संख्या : 36 उम्र : 61 लिंग: : महिला	फोटो उपलब्ध
666	BCS4742854	निर्वाचक का नाम : विजय राय पिता का नाम:: रूपलाल राय मकान संख्या : 36 उम्र : 42 लिंग: : पुरुष	फोटो उपलब्ध	667	BCS1492032	निर्वाचक का नाम : दीनानाथ राय पिता का नाम:: लालबाबू राय मकान संख्या : 37 उम्र : 62 लिंग: : पुरुष	फोटो उपलब्ध	668	BCS4743571	निर्वाचक का नाम : शिवजी राय पिता का नाम:: लालबाबू राय मकान संख्या : 37 उम्र : 62 लिंग: : पुरुष	फोटो उपलब्ध

विधानसभा निर्वाचन क्षेत्र की संख्या एवं नाम : 19-मोतिहारी  
अनुभाग संख्या एवं नाम : 4-ढेकहॉ टोला रिफ्यूजी कॉलोनी

669	BCS4743464	निर्वाचक का नाम : मुन्नी देवी पति का नाम: दीनानाथ राय मकान संख्या : 37 उम्र : 49 लिंग: : महिला	फोटो उपलब्ध	670	BCS4743449	निर्वाचक का नाम : सिया देवी पति का नाम: शिवजी राय मकान संख्या : 37 उम्र : 48 लिंग: : महिला	फोटो उपलब्ध	671	UZP2161339	निर्वाचक का नाम : विकेश कुमार यादव पिता का नाम:: शिवजी प्रसाद यादव मकान संख्या : 37 उम्र : 41 लिंग: : पुरुष	फोटो उपलब्ध
672	UZP0438614	निर्वाचक का नाम : संदीप कुमार यादव पिता का नाम:: दीनानाथ प्रसाद यादव मकान संख्या : 37 उम्र : 40 लिंग: : पुरुष	फोटो उपलब्ध	673	UZP2196129	निर्वाचक का नाम : मुन्नी देवी पति का नाम: संदीप कुमार यादव मकान संख्या : 37 उम्र : 35 लिंग: : महिला	फोटो उपलब्ध	674	UZP0674168	निर्वाचक का नाम : प्रदीप कुमार यादव पिता का नाम:: दीनानाथ प्रसाद यादव मकान संख्या : 37 उम्र : 32 लिंग: : पुरुष	फोटो उपलब्ध
675	UZP2196434	निर्वाचक का नाम : विपिन कुमार यादव पिता का नाम:: शिवजी प्रसाद यादव मकान संख्या : 37 उम्र : 30 लिंग: : पुरुष	फोटो उपलब्ध	676	UZP2758852	निर्वाचक का नाम : रमेश कुमार यादव पिता का नाम:: शिवाजी प्रसाद यादव मकान संख्या : 37 उम्र : 29 लिंग: : पुरुष	फोटो उपलब्ध	677	BR/03/012/741098	निर्वाचक का नाम : रामआधार राय पिता का नाम:: राम खेलावन राय मकान संख्या : 38 उम्र : 54 लिंग: : पुरुष	फोटो उपलब्ध
678	BR/03/012/741111	निर्वाचक का नाम : दीपक राय पिता का नाम:: राम खेलावन राय मकान संख्या : 38 उम्र : 51 लिंग: : पुरुष	फोटो उपलब्ध	679	BCS4742201	निर्वाचक का नाम : विनोद प्रसाद यादव पिता का नाम:: रामखेलावन प्रसाद यादव मकान संख्या : 38 उम्र : 49 लिंग: : पुरुष	फोटो उपलब्ध	680	UZP0028837	निर्वाचक का नाम : सुनीता देवी पति का नाम: दीपक राय मकान संख्या : 38 उम्र : 40 लिंग: : महिला	फोटो उपलब्ध
681	UZP1371319	निर्वाचक का नाम : बगड़ी पति का नाम: भरत महतो मकान संख्या : 39 उम्र : 61 लिंग: : महिला	फोटो उपलब्ध	682	BCS4742003	निर्वाचक का नाम : कांति देवी पति का नाम: शंभू महतो मकान संख्या : 42 उम्र : 67 लिंग: : महिला	फोटो उपलब्ध	683	UZP0439851	निर्वाचक का नाम : लछुमन महतो पिता का नाम:: नरसिंह महतो मकान संख्या : 42 उम्र : 64 लिंग: : पुरुष	फोटो उपलब्ध
684	UZP0439869	निर्वाचक का नाम : वीरेंद्र महतो पिता का नाम:: नरसिंह महतो मकान संख्या : 42 उम्र : 61 लिंग: : पुरुष	फोटो उपलब्ध	685	BCS4742243	निर्वाचक का नाम : शांति देवी पति का नाम: लछुमन महतो मकान संख्या : 42 उम्र : 60 लिंग: : महिला	फोटो उपलब्ध	686	UZP2196426	निर्वाचक का नाम : कमलेश कुमार पिता का नाम:: लछुमन महतो मकान संख्या : 42 उम्र : 30 लिंग: : पुरुष	फोटो उपलब्ध
687	BR/03/012/741117	निर्वाचक का नाम : बिकाउ महतो पिता का नाम:: अयोध्या महतो मकान संख्या : 43 उम्र : 67 लिंग: : पुरुष	फोटो उपलब्ध	688	BCS4742193	निर्वाचक का नाम : फूलझरी देवी पति का नाम: बिकाउ महतो मकान संख्या : 43 उम्र : 65 लिंग: : महिला	फोटो उपलब्ध	689	UZP2196343	निर्वाचक का नाम : हरेन्द्र महतो पिता का नाम:: बिकाउ महतो मकान संख्या : 43 उम्र : 33 लिंग: : पुरुष	फोटो उपलब्ध
690	UZP2196350	निर्वाचक का नाम : सीमा देवी पति का नाम: हरेन्द्र महतो मकान संख्या : 43 उम्र : 30 लिंग: : महिला	फोटो उपलब्ध	691	UZP2196392	निर्वाचक का नाम : चंदा देवी पति का नाम: विजय महतो मकान संख्या : 44 उम्र : 32 लिंग: : महिला	फोटो उपलब्ध	692	UZP2196384	निर्वाचक का नाम : सुमित्रा देवी पति का नाम: रविन्द्र महतो मकान संख्या : 45 उम्र : 30 लिंग: : महिला	फोटो उपलब्ध
693	UZP2196152	निर्वाचक का नाम : श्यामा देवी पति का नाम: कालू चक्रवर्ती मकान संख्या : 46 उम्र : 29 लिंग: : महिला	फोटो उपलब्ध	694	UZP3063757	निर्वाचक का नाम : राधिका देवी पति का नाम: उमेश चौधरी मकान संख्या : 129 उम्र : 38 लिंग: : महिला	फोटो उपलब्ध	695	UZP3165784	निर्वाचक का नाम : रीता देवी पति का नाम: नरेन राय मकान संख्या : 3423 उम्र : 50 लिंग: : महिला	फोटो उपलब्ध

## विधानसभा निर्वाचन क्षेत्र की संख्या एवं नाम : 19-मोतिहारी

अनुभाग संख्या एवं नाम : 5-ढेकहॉ टोला बेला पार

696	UZP0439984	निर्वाचक का नाम : रवीना नेशा पति का नाम: मो सगीर आलम अंसारी मकान संख्या : 1 उम्र : 42 लिंग: : महिला	697	UZP0752931	निर्वाचक का नाम : आसमा खातुन पति का नाम: मनीर अहमद अंसारी मकान संख्या : 1 उम्र : 38 लिंग: : महिला	698	UZP0808162	निर्वाचक का नाम : कुलसुम खातुन पति का नाम: मोशीर आलम मकान संख्या : 1 उम्र : 38 लिंग: : महिला
699	UZP0752808	निर्वाचक का नाम : रिजवाना खातुन पति का नाम: वजीर आलम मकान संख्या : 1 उम्र : 36 लिंग: : महिला	700	UZP1784347	निर्वाचक का नाम : रामलाल चौधरी पिता का नाम:: राजु चौधरी मकान संख्या : 1 उम्र : 32 लिंग: : पुरुष	701	UZP2374403	निर्वाचक का नाम : रानी देवी पति का नाम: राजा कुमार मकान संख्या : 1 उम्र : 31 लिंग: : महिला
702	UZP1784354	निर्वाचक का नाम : कौशल्या देवी पति का नाम: लालदेव चौधरी मकान संख्या : 1 उम्र : 29 लिंग: : महिला	703	UZP0027995	निर्वाचक का नाम : हुसनेहरा खातुन पति का नाम: चाँद महम्मद अंसारी मकान संख्या : 2 उम्र : 43 लिंग: : महिला	704	UZP0028076	निर्वाचक का नाम : हुसना बानो पति का नाम: फुलमोहम्मद अंसारी मकान संख्या : 2 उम्र : 41 लिंग: : महिला
705	UZP0752485	निर्वाचक का नाम : तबस्सुम खातुन पति का नाम: जावेद अंसारी मकान संख्या : 2 उम्र : 40 लिंग: : महिला	706	BCS2329902	निर्वाचक का नाम : सेराजुद्दीन अंसारी पिता का नाम:: अब्दुल मजीद अंसारी मकान संख्या : 3 उम्र : 64 लिंग: : पुरुष	707	UZP0028399	निर्वाचक का नाम : मनीर अंसारी पिता का नाम:: वजीर अंसारी मकान संख्या : 3 उम्र : 44 लिंग: : पुरुष
708	UZP0752907	निर्वाचक का नाम : मेराज अंसारी पिता का नाम:: वजीर अंसारी मकान संख्या : 3 उम्र : 41 लिंग: : पुरुष	709	BCS2331858	निर्वाचक का नाम : महम्मद मनीर अंसारी पिता का नाम:: सेराजुद्दीन अंसारी मकान संख्या : 3 उम्र : 41 लिंग: : पुरुष	710	UZP0029439	निर्वाचक का नाम : मोशीर आलम पिता का नाम:: सेराजुद्दीन अंसारी मकान संख्या : 3 उम्र : 40 लिंग: : पुरुष
711	UZP0029447	निर्वाचक का नाम : वजीर आलम पिता का नाम:: सेराजुद्दीन अंसारी मकान संख्या : 3 उम्र : 39 लिंग: : पुरुष	712	UZP0028308	निर्वाचक का नाम : मेहरू नेशा पति का नाम: मेराज अंसारी मकान संख्या : 3 उम्र : 39 लिंग: : महिला	713	UZP0028225	निर्वाचक का नाम : समसा खातुन पति का नाम: मनीर अंसारी मकान संख्या : 3 उम्र : 37 लिंग: : महिला
714	UZP0028233	निर्वाचक का नाम : रेहाना खातुन पति का नाम: अनवर अंसारी मकान संख्या : 3 उम्र : 37 लिंग: : महिला	715	UZP2196376	निर्वाचक का नाम : नाजनीन खातुन पति का नाम: मो० नजीर अहमद मकान संख्या : 3 उम्र : 30 लिंग: : महिला	716	UZP0028050	निर्वाचक का नाम : शमशाद अंसारी पिता का नाम:: अदालत अंसारी मकान संख्या : 4 उम्र : 62 लिंग: : पुरुष
717	UZP0027987	निर्वाचक का नाम : अजमेरी बेगम पति का नाम: शमशाद अंसारी मकान संख्या : 4 उम्र : 52 लिंग: : महिला	718	UZP1371574	निर्वाचक का नाम : छठिया देवी पति का नाम: बाबूलाल मांझी मकान संख्या : 4 उम्र : 34 लिंग: : महिला	719	UZP1784610	निर्वाचक का नाम : शिखा देवी पति का नाम: उमेश देवनाथ मकान संख्या : 4 उम्र : 29 लिंग: : महिला
720	BCS2369676	निर्वाचक का नाम : महम्मद सगीर आलम अंसारी पिता का नाम:: मौलादीन अंसारी मकान संख्या : 5 उम्र : 41 लिंग: : पुरुष	721	UZP2374270	निर्वाचक का नाम : ममिता देवी पति का नाम: अजय राय मकान संख्या : 5 उम्र : 39 लिंग: : महिला	722	UZP2161354	निर्वाचक का नाम : नसीब आलम पिता का नाम:: मौलादी अंसारी मकान संख्या : 5 उम्र : 38 लिंग: : पुरुष
723	UZP2161347	निर्वाचक का नाम : खुशबु नेशा पति का नाम: नसीब आलम मकान संख्या : 5 उम्र : 37 लिंग: : महिला	724	UZP0722413	निर्वाचक का नाम : मोहम्मद हेदायतुल्लाह अंसारी पिता का नाम:: मोहम्मद एकमुल्लाह अंसारी मकान संख्या : 6 उम्र : 37 लिंग: : पुरुष	725	UZP0722421	निर्वाचक का नाम : साबरा खातुन पति का नाम: मोहम्मद हेदायतुल्लाह अंसारी मकान संख्या : 6 उम्र : 33 लिंग: : महिला

726	UZP1784651	निर्वाचक का नाम : नुरेशा खातून पति का नाम: मोहम्मद कैशर अली मकान संख्या : 6 उम्र : 30 लिंग: : महिला	727	UZP2758795	निर्वाचक का नाम : मो० असलम अंसारी पिता का नाम:: मो नसरुद्दीन अंसारी मकान संख्या : 6 उम्र : 27 लिंग: : पुरुष	728	BCS4743134	निर्वाचक का नाम : शबाना बेगम पति का नाम: अब्दुल मजीद अंसारी मकान संख्या : 7 उम्र : 74 लिंग: : महिला
729	UZP0439513	निर्वाचक का नाम : तबस्सुम प्रवीण पति का नाम: निजामुद्दीन अंसारी मकान संख्या : 7 उम्र : 52 लिंग: : महिला	# 730	BCS4743688	निर्वाचक का नाम : हाजरा खातून पति का नाम: सेराजुद्दीन मकान संख्या : 7 उम्र : 50 लिंग: : महिला	731	BCS4742045	निर्वाचक का नाम : निजामुद्दीन अंसारी पिता का नाम:: अब्दुल मजीद अंसारी मकान संख्या : 7 उम्र : 47 लिंग: : पुरुष
732	UZP0029546	निर्वाचक का नाम : चाँद महम्मद अंसारी पिता का नाम:: रजाउल्लाह मकान संख्या : 8 उम्र : 44 लिंग: : पुरुष	733	UZP0439117	निर्वाचक का नाम : जावेद अंसारी पिता का नाम:: रजाउल्लाह अंसारी मकान संख्या : 8 उम्र : 42 लिंग: : पुरुष	734	BCS4743589	निर्वाचक का नाम : शकीला बानो पति का नाम: मनौवर अंसारी मकान संख्या : 9 उम्र : 52 लिंग: : महिला
735	UZP0752832	निर्वाचक का नाम : मनौवर अंसारी पिता का नाम:: वजीर अंसारी मकान संख्या : 9 उम्र : 49 लिंग: : पुरुष	736	UZP2161362	निर्वाचक का नाम : अनवर अंसारी पिता का नाम:: वजीर अंसारी मकान संख्या : 9 उम्र : 44 लिंग: : पुरुष	737	UZP0439125	निर्वाचक का नाम : अदालत अंसारी पिता का नाम:: ईशु अंसारी मकान संख्या : 10 उम्र : 69 लिंग: : पुरुष
738	BCS4743647	निर्वाचक का नाम : आमना खातून पति का नाम: अदालत अंसारी मकान संख्या : 10 उम्र : 64 लिंग: : महिला	739	BCS4741823	निर्वाचक का नाम : मंसूर अंसारी पिता का नाम:: अदालत अंसारी मकान संख्या : 10 उम्र : 52 लिंग: : पुरुष	740	BR/03/012/741036	निर्वाचक का नाम : मौलादीन अंसारी पिता का नाम:: इलाही बख्श अंसारी मकान संख्या : 11 उम्र : 69 लिंग: : पुरुष
741	BCS4742219	निर्वाचक का नाम : सवीरन बेगम पति का नाम: मौलादीन अंसारी मकान संख्या : 11 उम्र : 64 लिंग: : महिला	742	UZP1760651	निर्वाचक का नाम : मो मोहसिन अंसारी पिता का नाम:: मल्लादीन अंसारी मकान संख्या : 11 उम्र : 37 लिंग: : पुरुष	743	UZP1784552	निर्वाचक का नाम : राजेश माझी पिता का नाम:: रघुवीर माझी मकान संख्या : 11 उम्र : 32 लिंग: : पुरुष
744	UZP1784446	निर्वाचक का नाम : नूरी खातून पति का नाम: मो मोहसीन अंसारी मकान संख्या : 11 उम्र : 30 लिंग: : महिला	745	UZP1784560	निर्वाचक का नाम : अमरवती देवी पति का नाम: राजेश माझी मकान संख्या : 11 उम्र : 30 लिंग: : महिला	746	UZP1784719	निर्वाचक का नाम : एजाज आलम पिता का नाम:: मौलादीन अंसारी मकान संख्या : 11 उम्र : 30 लिंग: : पुरुष
747	BR/03/012/741118	निर्वाचक का नाम : काशिम अंसारी पिता का नाम:: रोजीद अंसारी मकान संख्या : 12 उम्र : 55 लिंग: : पुरुष	748	BR/03/012/741119	निर्वाचक का नाम : रोखसाना खातून पति का नाम: काशिम अंसारी मकान संख्या : 12 उम्र : 53 लिंग: : महिला	749	UZP1371566	निर्वाचक का नाम : राजकली देवी पति का नाम: औदेश मांझी मकान संख्या : 12 उम्र : 40 लिंग: : महिला
750	UZP1371590	निर्वाचक का नाम : अखिलेश कुमार सिंह पिता का नाम:: रंजित सिंह मकान संख्या : 12 उम्र : 34 लिंग: : पुरुष	751	BCS1490929	निर्वाचक का नाम : एकामुल्लाह अंसारी पिता का नाम:: जमादार अंसारी मकान संख्या : 13 उम्र : 61 लिंग: : पुरुष	752	UZP0029538	निर्वाचक का नाम : आमना खातून पति का नाम: एकामुल्लाह अंसारी मकान संख्या : 13 उम्र : 57 लिंग: : महिला
753	BCS4742979	निर्वाचक का नाम : इदरीस अंसारी पिता का नाम:: जमादार अंसारी मकान संख्या : 13 उम्र : 54 लिंग: : पुरुष	754	BCS4743142	निर्वाचक का नाम : नजमा खातून पति का नाम: इदरीस अंसारी मकान संख्या : 13 उम्र : 49 लिंग: : महिला	755	UZP2161891	निर्वाचक का नाम : हैदर अंसारी पिता का नाम:: इदरीस अंसारी मकान संख्या : 13 उम्र : 30 लिंग: : पुरुष

विधानसभा निर्वाचन क्षेत्र की संख्या एवं नाम : 19-मोतिहारी  
अनुभाग संख्या एवं नाम : 5-ढेकहॉ टोला बेला पार

756	UZP1784669	निर्वाचक का नाम : मुस्कान खातून पति का नाम: हैदर अंसारी मकान संख्या : 13 उम्र : 29 लिंग: : महिला	757	UZP2196186	निर्वाचक का नाम : सहजादी खातून पति का नाम: मो० जबीउल्लाह अंसारी मकान संख्या : 13 उम्र : 29 लिंग: : महिला	758	BCS2333078	निर्वाचक का नाम : अमानुल्लाह अंसारी पिता का नाम:: सुबेदार अंसारी मकान संख्या : 14 उम्र : 59 लिंग: : पुरुष
759	BCS4742789	निर्वाचक का नाम : तसीरा खातून पति का नाम: अमानुल्लाह मकान संख्या : 14 उम्र : 54 लिंग: : महिला	760	BCS4750469	निर्वाचक का नाम : रहमतुलाह अंसारी पिता का नाम:: मोहम्मद हनीफ मकान संख्या : 15 उम्र : 62 लिंग: : पुरुष	761	UZP2374502	निर्वाचक का नाम : शेरज अहमद पिता का नाम:: इलियास अहम मकान संख्या : 15 उम्र : 44 लिंग: : पुरुष
762	UZP2374312	निर्वाचक का नाम : सबिला खातून पति का नाम: शेरज अहमद मकान संख्या : 15 उम्र : 34 लिंग: : महिला	763	BCS4742946	निर्वाचक का नाम : नगीना राम पिता का नाम:: कुंजन राम मकान संख्या : 16 उम्र : 67 लिंग: : पुरुष	764	BR/03/012/741066	निर्वाचक का नाम : देवकाली देवी पति का नाम: नगीना राम मकान संख्या : 16 उम्र : 64 लिंग: : महिला
765	UZP2374296	निर्वाचक का नाम : सुनीला देवी पति का नाम: हरेन्द्र राय मकान संख्या : 16 उम्र : 39 लिंग: : महिला	766	UZP0722363	निर्वाचक का नाम : गणेश राम पिता का नाम:: नगीना राम मकान संख्या : 16 उम्र : 35 लिंग: : पुरुष	767	UZP2374452	निर्वाचक का नाम : हरेन्द्र राम पिता का नाम:: नगीना राम मकान संख्या : 16 उम्र : 34 लिंग: : पुरुष
768	UZP0722371	निर्वाचक का नाम : सवीता देवी पति का नाम: गणेश राम मकान संख्या : 16 उम्र : 33 लिंग: : महिला	769	UZP1784545	निर्वाचक का नाम : कृत माझी पिता का नाम:: शंकर माझी मकान संख्या : 16 उम्र : 32 लिंग: : पुरुष	770	UZP1784537	निर्वाचक का नाम : अनिता देवी पति का नाम: कृत माझी मकान संख्या : 16 उम्र : 30 लिंग: : महिला
771	BCS4750493	निर्वाचक का नाम : विश्वनाथ राम पिता का नाम:: परमेश्वर राम मकान संख्या : 17 उम्र : 52 लिंग: : पुरुष	772	UZP0439133	निर्वाचक का नाम : गायत्री देवी पति का नाम: विश्वनाथ राम मकान संख्या : 17 उम्र : 50 लिंग: : महिला	773	UZP0674200	निर्वाचक का नाम : द्वारिका राम पिता का नाम:: योगेश्वर राम मकान संख्या : 18 उम्र : 59 लिंग: : पुरुष
774	UZP0808873	निर्वाचक का नाम : गुडेश राम पिता का नाम:: द्वारिका राम मकान संख्या : 18 उम्र : 39 लिंग: : पुरुष	775	UZP0752584	निर्वाचक का नाम : राजपती देवी पति का नाम: सीताराम राम मकान संख्या : 19 उम्र : 58 लिंग: : महिला	776	UZP0752964	निर्वाचक का नाम : सोनी देवी पति का नाम: नन्द किशोर राम मकान संख्या : 19 उम्र : 42 लिंग: : महिला
777	UZP0439570	निर्वाचक का नाम : रामचन्द्र राम पिता का नाम:: भुनेश्वर राम मकान संख्या : 20 उम्र : 64 लिंग: : पुरुष	778	UZP0808881	निर्वाचक का नाम : रामजसी देवी पति का नाम: रामचन्द्र राम मकान संख्या : 20 उम्र : 55 लिंग: : महिला	779	UZP2644946	निर्वाचक का नाम : सुरेश राम पिता का नाम:: रामचन्द्र राम मकान संख्या : 20 उम्र : 54 लिंग: : पुरुष
780	BR/03/012/741044	निर्वाचक का नाम : राजेन्द्र राम पिता का नाम:: जित्त राम मकान संख्या : 20 उम्र : 54 लिंग: : पुरुष	781	BCS4742078	निर्वाचक का नाम : तेतरी देवी पति का नाम: सुरेश राम मकान संख्या : 20 उम्र : 49 लिंग: : महिला	782	UZP0439935	निर्वाचक का नाम : सुरेन्द्र राम पिता का नाम:: रामचन्द्र राम मकान संख्या : 20 उम्र : 40 लिंग: : पुरुष
783	UZP0439927	निर्वाचक का नाम : शोभा देवी पति का नाम: सुरेश राम मकान संख्या : 20 उम्र : 39 लिंग: : महिला	784	UZP2712800	निर्वाचक का नाम : गुडू कुमार पिता का नाम:: सुरेन्द्र राम मकान संख्या : 20 उम्र : 26 लिंग: : पुरुष	785	UZP2712792	निर्वाचक का नाम : राकेश कुमार पिता का नाम:: सुरेश राम मकान संख्या : 20 उम्र : 25 लिंग: : पुरुष

786	BR/03/012/741047	निर्वाचक का नाम : अनत राम पिता का नाम: जग राम मकान संख्या : 21 उम्र : 64 लिंग: : पुरुष	फोटो उपलब्ध	787	BR/03/012/741071	निर्वाचक का नाम : सुगिया देवी पति का नाम: अनत राम मकान संख्या : 21 उम्र : 59 लिंग: : महिला	फोटो उपलब्ध	788	UZP1371541	निर्वाचक का नाम : संजू देवी पति का नाम: मनोज मांडी मकान संख्या : 21 उम्र : 37 लिंग: : महिला	फोटो उपलब्ध
789	BCS4742375	निर्वाचक का नाम : राजदेव राम पिता का नाम: जगु राम मकान संख्या : 22 उम्र : 57 लिंग: : पुरुष	फोटो उपलब्ध	790	BR/03/012/741070	निर्वाचक का नाम : बचिया देवी पति का नाम: राजदेव राम मकान संख्या : 22 उम्र : 54 लिंग: : महिला	फोटो उपलब्ध	791	UZP0439588	निर्वाचक का नाम : सुनील राम पिता का नाम: राजदेव राम मकान संख्या : 22 उम्र : 42 लिंग: : पुरुष	फोटो उपलब्ध
792	UZP0439943	निर्वाचक का नाम : शत्रुघन राम पिता का नाम: राजदेव राम मकान संख्या : 22 उम्र : 39 लिंग: : पुरुष	फोटो उपलब्ध	793	UZP0439950	निर्वाचक का नाम : संतोष राम पिता का नाम: जानकी राम मकान संख्या : 23 उम्र : 38 लिंग: : पुरुष	फोटो उपलब्ध	794	UZP1784297	निर्वाचक का नाम : संभा देवी पति का नाम: नागेन्द्र प्रसाद यादव मकान संख्या : 25 उम्र : 40 लिंग: : महिला	फोटो उपलब्ध
795	UZP0028738	निर्वाचक का नाम : त्रिभुवन कुमार पिता का नाम: यादोलाल सहनी मकान संख्या : 26 उम्र : 39 लिंग: : पुरुष	फोटो उपलब्ध	796	UZP0808295	निर्वाचक का नाम : ओमप्रकाश सहनी पिता का नाम: रामचन्द्र साहनी मकान संख्या : 27 उम्र : 38 लिंग: : पुरुष	फोटो उपलब्ध	797	BCS4743019	निर्वाचक का नाम : राजा सहनी पिता का नाम: दुखा सहनी मकान संख्या : 28 उम्र : 52 लिंग: : पुरुष	फोटो उपलब्ध
798	BCS4743027	निर्वाचक का नाम : कैलाशी देवी पति का नाम: राजा सहनी मकान संख्या : 28 उम्र : 47 लिंग: : महिला	फोटो उपलब्ध	799	UZP1371533	निर्वाचक का नाम : निरमा देवुई पति का नाम: उपेंद्र मांडी मकान संख्या : 28 उम्र : 36 लिंग: : महिला	फोटो उपलब्ध	800	UZP3060506	निर्वाचक का नाम : शाहबाज़ आलम अंसारी माता का नाम: हूसानेहरा खातुन मकान संख्या : 28 उम्र : 24 लिंग: : पुरुष	फोटो उपलब्ध
801	BR/03/012/741085	निर्वाचक का नाम : मरछिया देवी पति का नाम: कपिलदेव सहनी मकान संख्या : 29 उम्र : 70 लिंग: : महिला	फोटो उपलब्ध	802	BCS4743662	निर्वाचक का नाम : अकली देवी पति का नाम: पुन्यदेव सहनी मकान संख्या : 29 उम्र : 64 लिंग: : महिला	फोटो उपलब्ध	803	BCS4742144	निर्वाचक का नाम : रामचन्द्र सहनी पिता का नाम: बैधनाथ सहनी मकान संख्या : 29 उम्र : 64 लिंग: : पुरुष	फोटो उपलब्ध
804	UZP0028647	निर्वाचक का नाम : कुसमा देवी पति का नाम: बैधनाथ सहनी मकान संख्या : 29 उम्र : 62 लिंग: : महिला	फोटो उपलब्ध	805	BR/03/012/741122	निर्वाचक का नाम : मूर्ति देवी पति का नाम: रामचन्द्र सहनी मकान संख्या : 29 उम्र : 57 लिंग: : महिला	फोटो उपलब्ध	806	UZP0438259	निर्वाचक का नाम : जितेन्द्र सहनी पिता का नाम: बैधनाथ सहनी मकान संख्या : 29 उम्र : 49 लिंग: : पुरुष	फोटो उपलब्ध
807	UZP0028027	निर्वाचक का नाम : अशोक सहनी पिता का नाम: पुन्यदेव सहनी मकान संख्या : 29 उम्र : 49 लिंग: : पुरुष	फोटो उपलब्ध	808	UZP0439604	निर्वाचक का नाम : दिनेश चौधरी पिता का नाम: कपिलदेव सहनी मकान संख्या : 29 उम्र : 49 लिंग: : पुरुष	फोटो उपलब्ध	809	BCS4743670	निर्वाचक का नाम : अनिता देवी पति का नाम: अशोक सहनी मकान संख्या : 29 उम्र : 47 लिंग: : महिला	फोटो उपलब्ध
810	BCS4742474	निर्वाचक का नाम : ललिता देवी पति का नाम: दिनेश चौधरी मकान संख्या : 29 उम्र : 47 लिंग: : महिला	फोटो उपलब्ध	811	UZP0438267	निर्वाचक का नाम : वज्ञानती देवी पति का नाम: जितेन्द्र सहनी मकान संख्या : 29 उम्र : 46 लिंग: : महिला	फोटो उपलब्ध	812	UZP0808899	निर्वाचक का नाम : रमेश साहनी पिता का नाम: कपिलदेव साहनी मकान संख्या : 29 उम्र : 40 लिंग: : महिला	फोटो उपलब्ध
813	UZP2758936	निर्वाचक का नाम : उर्पेंद्र कुमार पिता का नाम: बैधनाथ सहनी मकान संख्या : 29 उम्र : 39 लिंग: : पुरुष	फोटो उपलब्ध	814	UZP1371517	निर्वाचक का नाम : मणि देवी पति का नाम: सुनिका मांडी मकान संख्या : 29 उम्र : 37 लिंग: : महिला	फोटो उपलब्ध	815	UZP2374353	निर्वाचक का नाम : सुरतिया देवी पति का नाम: रमेश सहनी मकान संख्या : 29 उम्र : 29 लिंग: : महिला	फोटो उपलब्ध

## विधानसभा निर्वाचन क्षेत्र की संख्या एवं नाम : 19-मोतिहारी

अनुभाग संख्या एवं नाम : 5-ढेकहॉ टोला बेला पार

816	BR/03/012/741079	निर्वाचक का नाम : बिन्दालाल चौधरी पिता का नाम: रामहीत सहनी मकान संख्या : 30 उम्र : 77 लिंग: : पुरुष	817	UZP2161370	निर्वाचक का नाम : नागा सहनी पिता का नाम: महावीर सहनी मकान संख्या : 30 उम्र : 75 लिंग: : पुरुष	818	BCS4742409	निर्वाचक का नाम : सुरजी देवी पिता का नाम: बिन्दालाल चौधरी मकान संख्या : 30 उम्र : 62 लिंग: : महिला
819	UZP2161388	निर्वाचक का नाम : मन्तुरनी देवी पति का नाम: नागा सहनी मकान संख्या : 30 उम्र : 60 लिंग: : महिला	820	BCS4742318	निर्वाचक का नाम : राजेन्द्र चौधरी पिता का नाम: महेश चौधरी मकान संख्या : 30 उम्र : 59 लिंग: : पुरुष	821	BCS4742342	निर्वाचक का नाम : लालसा देवी पति का नाम: राजेन्द्र चौधरी मकान संख्या : 30 उम्र : 57 लिंग: : महिला
822	BR/03/012/741037	निर्वाचक का नाम : शिव सहनी पिता का नाम: दरोगा सहनी मकान संख्या : 30 उम्र : 51 लिंग: : पुरुष	823	UZP2161396	निर्वाचक का नाम : मीना देवी पति का नाम: शिव सहनी मकान संख्या : 30 उम्र : 48 लिंग: : महिला	824	BR/03/012/741113	निर्वाचक का नाम : शंभू सहनी पिता का नाम: दरोगा सहनी मकान संख्या : 30 उम्र : 48 लिंग: : पुरुष
825	UZP0808865	निर्वाचक का नाम : मनोज चौधरी पिता का नाम: दरोगा सहनी मकान संख्या : 30 उम्र : 40 लिंग: : पुरुष	826	UZP2374486	निर्वाचक का नाम : मुन्ना कुमार चौधरी पिता का नाम: शिव चौधरी मकान संख्या : 30 उम्र : 32 लिंग: : पुरुष	827	UZP2374320	निर्वाचक का नाम : नेहा देवी पति का नाम: मुन्ना कुमार चौधरी मकान संख्या : 30 उम्र : 29 लिंग: : महिला
828	UZP2374379	निर्वाचक का नाम : सोना देवी पति का नाम: मनोज सहनी मकान संख्या : 30 उम्र : 29 लिंग: : महिला	829	BCS4742920	निर्वाचक का नाम : भिखारी चौधरी पिता का नाम: बिन्दालाल चौधरी मकान संख्या : 31 उम्र : 52 लिंग: : पुरुष	830	BCS4742391	निर्वाचक का नाम : किरण देवी पति का नाम: भिखारी चौधरी मकान संख्या : 32 उम्र : 52 लिंग: : महिला
831	UZP0808345	निर्वाचक का नाम : उपेन्द्र कुमार पिता का नाम: वैद्यनाथ सहनी मकान संख्या : 33 उम्र : 37 लिंग: : पुरुष	832	UZP0808329	निर्वाचक का नाम : अनील सहनी पिता का नाम: रामचंद्र साहनी मकान संख्या : 33 उम्र : 35 लिंग: : पुरुष	833	UZP0808337	निर्वाचक का नाम : मीनू देवी पति का नाम: उपेन्द्र कुमार मकान संख्या : 33 उम्र : 35 लिंग: : महिला
834	UZP0439521	निर्वाचक का नाम : कबुतरी देवी पति का नाम: सत्यनारायण महतो मकान संख्या : 34 उम्र : 89 लिंग: : महिला	835	BCS4742870	निर्वाचक का नाम : देवराज महतो पिता का नाम: सत्य नारायण महतो मकान संख्या : 34 उम्र : 64 लिंग: : पुरुष	836	BCS4743290	निर्वाचक का नाम : जय किशुन महतो पिता का नाम: सत्य नारायण महतो मकान संख्या : 34 उम्र : 54 लिंग: : पुरुष
837	UZP2175370	निर्वाचक का नाम : प्रदीप कुमार महतो पिता का नाम: देवराज महतो मकान संख्या : 34 उम्र : 38 लिंग: : पुरुष	838	UZP0029256	निर्वाचक का नाम : अजित कुमार महतो पिता का नाम: देवराज महतो मकान संख्या : 34 उम्र : 38 लिंग: : पुरुष	839	UZP0741173	निर्वाचक का नाम : सिमा देवी पति का नाम: रंजीत कुमार महतो मकान संख्या : 34 उम्र : 37 लिंग: : महिला
840	UZP0438333	निर्वाचक का नाम : सुनील कुमार महतो पिता का नाम: देवराज महतो मकान संख्या : 34 उम्र : 37 लिंग: : पुरुष	841	UZP1784792	निर्वाचक का नाम : सोनिया देवी पति का नाम: राजेन्द्र माझी मकान संख्या : 34 उम्र : 37 लिंग: : महिला	842	UZP0741181	निर्वाचक का नाम : सुनीता देवी पति का नाम: अजीत कुमार महतो मकान संख्या : 34 उम्र : 36 लिंग: : महिला
843	UZP0741165	निर्वाचक का नाम : रिकु देवी पति का नाम: प्रदीप कुमार महतो मकान संख्या : 34 उम्र : 35 लिंग: : महिला	844	UZP1784735	निर्वाचक का नाम : रानी देवी पति का नाम: सुनील कुमार महतो मकान संख्या : 34 उम्र : 32 लिंग: : महिला	845	BCS4750576	निर्वाचक का नाम : रामदेव महतो पिता का नाम: मकुन महतो मकान संख्या : 35 उम्र : 64 लिंग: : पुरुष

विधानसभा निर्वाचन क्षेत्र की संख्या एवं नाम : 19-मोतिहारी  
अनुभाग संख्या एवं नाम : 5-ढेकहॉ टोला बेला पार

846	BCS4750568	निर्वाचक का नाम : शारदा देवी पति का नाम: रामदेव महतो मकान संख्या : 35 उम्र : 59 लिंग: : महिला	फोटो उपलब्ध	847	BCS4743076	निर्वाचक का नाम : रूपकान्ति देवी पति का नाम: जय किशुन महतो मकान संख्या : 35 उम्र : 51 लिंग: : महिला	फोटो उपलब्ध	848	UZP0752857	निर्वाचक का नाम : सुदाम महतो पिता का नाम:: बासगीत महतो मकान संख्या : 36 उम्र : 46 लिंग: : पुरुष	फोटो उपलब्ध
849	BCS4743225	निर्वाचक का नाम : जानकी देवी पति का नाम: सुदाम महतो मकान संख्या : 36 उम्र : 45 लिंग: : महिला	फोटो उपलब्ध	850	BCS4750857	निर्वाचक का नाम : जय गोविन्द महतो पिता का नाम:: लालधर महतो मकान संख्या : 37 उम्र : 59 लिंग: : पुरुष	फोटो उपलब्ध	851	UZP1784644	निर्वाचक का नाम : विजुली सहनी पिता का नाम:: जमदार सहनी मकान संख्या : 37 उम्र : 55 लिंग: : पुरुष	फोटो उपलब्ध
852	UZP1784636	निर्वाचक का नाम : प्रभावती देवी पति का नाम: विजुली सहनी मकान संख्या : 37 उम्र : 50 लिंग: : महिला	फोटो उपलब्ध	853	UZP2374593	निर्वाचक का नाम : गजमती देवी पति का नाम: शिवाजी महतो मकान संख्या : 37 उम्र : 46 लिंग: : महिला	फोटो उपलब्ध	854	UZP0028456	निर्वाचक का नाम : शिव महतो पिता का नाम:: जय गोविन्द सहनी मकान संख्या : 37 उम्र : 44 लिंग: : पुरुष	फोटो उपलब्ध
855	UZP0752949	निर्वाचक का नाम : महेश महतो पिता का नाम:: जयगोविन्द महतो मकान संख्या : 37 उम्र : 41 लिंग: : पुरुष	फोटो उपलब्ध	856	BCS4742763	निर्वाचक का नाम : गीता देवी पति का नाम: बिरेन्द्र महतो मकान संख्या : 38 उम्र : 57 लिंग: : महिला	फोटो उपलब्ध	857	UZP0028100	निर्वाचक का नाम : रामनाथ महतो पिता का नाम:: दुखारी महतो मकान संख्या : 38 उम्र : 54 लिंग: : पुरुष	फोटो उपलब्ध
858	BCS4742052	निर्वाचक का नाम : जयपति देवी पति का नाम: नगीना महतू मकान संख्या : 38 उम्र : 51 लिंग: : महिला	फोटो उपलब्ध	859	BCS4742359	निर्वाचक का नाम : रीना देवी पति का नाम: रामनाथ महतो मकान संख्या : 38 उम्र : 49 लिंग: : महिला	फोटो उपलब्ध	860	UZP0808477	निर्वाचक का नाम : मानती देवी पति का नाम: लक्ष्मण महतो मकान संख्या : 39 उम्र : 45 लिंग: : महिला	फोटो उपलब्ध
861	UZP0808501	निर्वाचक का नाम : लखिन्द्र महतो पिता का नाम:: बिकाऊ महतो मकान संख्या : 39 उम्र : 43 लिंग: : पुरुष	फोटो उपलब्ध	862	UZP0808519	निर्वाचक का नाम : उर्मिला देवी पति का नाम: लखिन्द्र महतो मकान संख्या : 39 उम्र : 41 लिंग: : महिला	फोटो उपलब्ध	863	UZP0808493	निर्वाचक का नाम : मुकेश माहतो पिता का नाम:: लक्ष्मण महतो मकान संख्या : 39 उम्र : 39 लिंग: : पुरुष	फोटो उपलब्ध
864	UZP1371525	निर्वाचक का नाम : दुखनी देवी पति का नाम: ब्याश मांडी मकान संख्या : 39 उम्र : 39 लिंग: : महिला	फोटो उपलब्ध	865	UZP0808485	निर्वाचक का नाम : सुनिता देवी पति का नाम: मुकेश महतो मकान संख्या : 39 उम्र : 37 लिंग: : महिला	फोटो उपलब्ध	866	UZP2374411	निर्वाचक का नाम : रामानंद मांडी पिता का नाम:: कैलाश मांडी मकान संख्या : 39 उम्र : 34 लिंग: : पुरुष	फोटो उपलब्ध
867	UZP1784701	निर्वाचक का नाम : रेणु देवी पति का नाम: राकेश कुमार यादव मकान संख्या : 39 उम्र : 29 लिंग: : महिला	फोटो उपलब्ध	868	BCS4750683	निर्वाचक का नाम : धनवन्ती देवी पति का नाम: देवराज महतो मकान संख्या : 40 उम्र : 72 लिंग: : महिला	फोटो उपलब्ध	869	UZP0439539	निर्वाचक का नाम : मराछी देवी पति का नाम: होरील महतो मकान संख्या : 40 उम्र : 59 लिंग: : महिला	फोटो उपलब्ध
870	UZP0752592	निर्वाचक का नाम : होरील महतो पिता का नाम:: सत्यनारायण महतो मकान संख्या : 40 उम्र : 50 लिंग: : पुरुष	फोटो उपलब्ध	871	BCS5065180	निर्वाचक का नाम : रामचन्द्र महतो पिता का नाम:: सत्यनारायण महतो मकान संख्या : 40 उम्र : 45 लिंग: : पुरुष	फोटो उपलब्ध	872	UZP2161412	निर्वाचक का नाम : रंजीत कुमार महतो पिता का नाम:: देवराज महतो मकान संख्या : 40 उम्र : 43 लिंग: : पुरुष	फोटो उपलब्ध
873	BCS4750717	निर्वाचक का नाम : राजवन्ती देवी पति का नाम: रामचन्द्र महतो मकान संख्या : 40 उम्र : 42 लिंग: : महिला	फोटो उपलब्ध	874	BCS1525757	निर्वाचक का नाम : पारस महतो पिता का नाम:: भिरखी सहनी मकान संख्या : 41 उम्र : 59 लिंग: : पुरुष	फोटो उपलब्ध	875	UZP0439547	निर्वाचक का नाम : जंगली महतो पिता का नाम:: शिववचन महतो मकान संख्या : 41 उम्र : 54 लिंग: : पुरुष	फोटो उपलब्ध

## विधानसभा निर्वाचन क्षेत्र की संख्या एवं नाम : 19-मोतिहारी

अनुभाग संख्या एवं नाम : 5-ढेकहॉ टोला बेला पार

876	BCS4743332	निर्वाचक का नाम : मालती देवी पति का नाम: जंगली महतो मकान संख्या : 41 उम्र : 47 लिंग: : महिला	फोटो उपलब्ध	877	BR/03/012/741038	निर्वाचक का नाम : चंदेश्वर सहनी पिता का नाम:: विशुन सहनी मकान संख्या : 41 उम्र : 47 लिंग: : पुरुष	फोटो उपलब्ध	878	UZP0752576	निर्वाचक का नाम : इन्दु देवी पति का नाम: देवधारी सहनी मकान संख्या : 41 उम्र : 46 लिंग: : महिला	फोटो उपलब्ध
879	UZP0439919	निर्वाचक का नाम : वीरेन्द्र सहनी पिता का नाम:: पारस सहनी मकान संख्या : 41 उम्र : 38 लिंग: : पुरुष	फोटो उपलब्ध	880	UZP2759660	निर्वाचक का नाम : इंदु देवी पति का नाम: नागेंद्र सहनी मकान संख्या : 41 उम्र : 36 लिंग: : महिला	फोटो उपलब्ध	881	UZP2758837	निर्वाचक का नाम : नागेंद्र चौधरी पिता का नाम:: पारस चौधरी मकान संख्या : 41 उम्र : 32 लिंग: : पुरुष	फोटो उपलब्ध
882	UZP1784404	निर्वाचक का नाम : रामबाबू सहनी पिता का नाम:: देवधारी सहनी मकान संख्या : 41 उम्र : 29 लिंग: : पुरुष	फोटो उपलब्ध	883	UZP2758803	निर्वाचक का नाम : राममदीप कुमार पिता का नाम:: राघव सहनी मकान संख्या : 41 उम्र : 24 लिंग: : पुरुष	फोटो उपलब्ध	884	UZP2758811	निर्वाचक का नाम : पिटू कुमार पिता का नाम:: राघो सहनी मकान संख्या : 41 उम्र : 23 लिंग: : पुरुष	फोटो उपलब्ध
885	UZP1371269	निर्वाचक का नाम : रामाशीष सहनी पिता का नाम:: मंशी सहनी मकान संख्या : 42 उम्र : 69 लिंग: : पुरुष	फोटो उपलब्ध	886	BR/03/012/741086	निर्वाचक का नाम : देवकाली देवी पति का नाम: रामाशीष सहनी मकान संख्या : 42 उम्र : 66 लिंग: : महिला	फोटो उपलब्ध	887	UZP2161438	निर्वाचक का नाम : नागा महतो पिता का नाम:: बसगीत महतो मकान संख्या : 42 उम्र : 59 लिंग: : पुरुष	फोटो उपलब्ध
888	UZP0439554	निर्वाचक का नाम : मुनीलाल महतो पिता का नाम:: बसगीत महतो मकान संख्या : 42 उम्र : 57 लिंग: : पुरुष	फोटो उपलब्ध	889	BCS4743209	निर्वाचक का नाम : रामावती देवी पति का नाम: मुनीलाल महतो मकान संख्या : 42 उम्र : 55 लिंग: : महिला	फोटो उपलब्ध	890	UZP0439596	निर्वाचक का नाम : रामाधार सहनी पिता का नाम:: मंशी सहनी मकान संख्या : 42 उम्र : 54 लिंग: : पुरुष	फोटो उपलब्ध
891	BR/03/012/741088	निर्वाचक का नाम : मराछी देवी पति का नाम: रामाधार सहनी मकान संख्या : 42 उम्र : 49 लिंग: : महिला	फोटो उपलब्ध	892	BR/03/012/741050	निर्वाचक का नाम : अकलू सहनी पिता का नाम:: रामाशीष सहनी मकान संख्या : 42 उम्र : 48 लिंग: : पुरुष	फोटो उपलब्ध	893	UZP2374585	निर्वाचक का नाम : उमरावती देवी पति का नाम: अकलू सहनी मकान संख्या : 42 उम्र : 44 लिंग: : महिला	फोटो उपलब्ध
894	UZP2759678	निर्वाचक का नाम : बबुन्ति देवी पति का नाम: रवीन्द्र सहनी मकान संख्या : 42 उम्र : 34 लिंग: : महिला	फोटो उपलब्ध	895	UZP2374429	निर्वाचक का नाम : बिनोद मांझी पिता का नाम:: योगेन्द्र मांझी मकान संख्या : 42 उम्र : 31 लिंग: : पुरुष	फोटो उपलब्ध	896	UZP2374601	निर्वाचक का नाम : प्रेमा देवी पति का नाम: रामु सहनी मकान संख्या : 42 उम्र : 31 लिंग: : महिला	फोटो उपलब्ध
897	UZP2712784	निर्वाचक का नाम : नंदकिशोर कुमार पिता का नाम:: कपिलदेव सहनी मकान संख्या : 42 उम्र : 31 लिंग: : पुरुष	फोटो उपलब्ध	898	UZP2374395	निर्वाचक का नाम : रीता देवी पति का नाम: बिनोद मांझी मकान संख्या : 42 उम्र : 27 लिंग: : महिला	फोटो उपलब्ध	899	UZP2712768	निर्वाचक का नाम : रंजु देवी पति का नाम: नंदकिशोर कुमार मकान संख्या : 42 उम्र : 23 लिंग: : महिला	फोटो उपलब्ध
900	UZP0439760	निर्वाचक का नाम : दुखारी महतो पिता का नाम:: आर्यत महतो मकान संख्या : 43 उम्र : 74 लिंग: : पुरुष	फोटो उपलब्ध	901	BCS4742458	निर्वाचक का नाम : कौशल्या देवी पति का नाम: दुखारी महतो मकान संख्या : 43 उम्र : 71 लिंग: : महिला	फोटो उपलब्ध	902	UZP0029249	निर्वाचक का नाम : सुर्य महतो पिता का नाम:: देवनन महतो मकान संख्या : 44 उम्र : 51 लिंग: : पुरुष	फोटो उपलब्ध
903	UZP0439794	निर्वाचक का नाम : रंजु देवी पति का नाम: सुर्य महतो मकान संख्या : 44 उम्र : 41 लिंग: : महिला	फोटो उपलब्ध	904	UZP2161446	निर्वाचक का नाम : ललन महतो पिता का नाम:: देवनंदन महतो मकान संख्या : 44 उम्र : 41 लिंग: : पुरुष	फोटो उपलब्ध	905	UZP0439786	निर्वाचक का नाम : गीता देवी पति का नाम: ललन महतो मकान संख्या : 44 उम्र : 37 लिंग: : महिला	फोटो उपलब्ध

## विधानसभा निर्वाचन क्षेत्र की संख्या एवं नाम : 19-मोतिहारी

अनुभाग संख्या एवं नाम : 5-ढेकहॉ टोला बेला पार

906	UZP1784800	निर्वाचक का नाम : शोभा देवी पति का नाम: देवकी माझी मकान संख्या : 44 उम्र : 36 लिंग: : महिला	907	UZP1784818	निर्वाचक का नाम : ममता देवी पति का नाम: अखिलेश माझी मकान संख्या : 44 उम्र : 34 लिंग: : महिला	908	UZP1784529	निर्वाचक का नाम : रंजीत माझी पिता का नाम:: मौजेलाल माझी मकान संख्या : 44 उम्र : 32 लिंग: : पुरुष
909	UZP3263118	निर्वाचक का नाम : प्रिस कुमार पिता का नाम:: सूर्या महतो मकान संख्या : 44 उम्र : 20 लिंग: : पुरुष	910	BCS4743092	निर्वाचक का नाम : छटु महतो पिता का नाम:: भोला महतो मकान संख्या : 45 उम्र : 64 लिंग: : पुरुष	911	BCS4741997	निर्वाचक का नाम : हीरामती देवी पति का नाम: छटु महतो मकान संख्या : 45 उम्र : 61 लिंग: : महिला
912	UZP0438663	निर्वाचक का नाम : मु बगडी पति का नाम: भरत महतो मकान संख्या : 45 उम्र : 57 लिंग: : महिला	913	UZP0438630	निर्वाचक का नाम : ललन महतो पिता का नाम:: देवनन महतो मकान संख्या : 45 उम्र : 39 लिंग: : पुरुष	914	UZP2196285	निर्वाचक का नाम : शैलेन्द्र महतो पिता का नाम:: छटु महतो मकान संख्या : 45 उम्र : 30 लिंग: : पुरुष
915	UZP2196293	निर्वाचक का नाम : रंजिता देवी पति का नाम: शैलेन्द्र महतो मकान संख्या : 45 उम्र : 29 लिंग: : महिला	916	UZP2714103	निर्वाचक का नाम : बच्ची देवी पति का नाम: मुनिलाल सहनी मकान संख्या : 46 उम्र : 63 लिंग: : महिला	917	UZP1784503	निर्वाचक का नाम : असमा खातून पति का नाम: नसुरुदीन अंसारी मकान संख्या : 46 उम्र : 60 लिंग: : महिला
918	UZP0439810	निर्वाचक का नाम : जटू महतो पिता का नाम:: भोला महतो मकान संख्या : 46 उम्र : 53 लिंग: : पुरुष	919	UZP0439828	निर्वाचक का नाम : लछुमन महतो पिता का नाम:: भोला महतो मकान संख्या : 46 उम्र : 48 लिंग: : पुरुष	920	UZP2714145	निर्वाचक का नाम : धर्मैंद्र कुमार निषाद पिता का नाम:: मुनिलाल सहनी मकान संख्या : 46 उम्र : 40 लिंग: : पुरुष
921	UZP0674192	निर्वाचक का नाम : विनोद महतो पिता का नाम:: भोला महतो मकान संख्या : 46 उम्र : 39 लिंग: : पुरुष	922	UZP2714210	निर्वाचक का नाम : रेखा देवी पति का नाम: धर्मैंद्र चौधरी मकान संख्या : 46 उम्र : 37 लिंग: : महिला	923	UZP1784511	निर्वाचक का नाम : मो सलमान अंसारी पिता का नाम:: नसुरुदीन अंसारी मकान संख्या : 46 उम्र : 29 लिंग: : पुरुष
924	UZP2714129	निर्वाचक का नाम : अनुज कुमार निषाद पिता का नाम:: मुनिलाल सहनी मकान संख्या : 46 उम्र : 29 लिंग: : पुरुष	925	BCS4750790	निर्वाचक का नाम : राजदेव महतो पिता का नाम:: हरीशरण महतो मकान संख्या : 47 उम्र : 66 लिंग: : पुरुष	926	UZP0439836	निर्वाचक का नाम : नगीना महतो पिता का नाम:: धरिछन महतो मकान संख्या : 47 उम्र : 61 लिंग: : पुरुष
927	BCS4742037	निर्वाचक का नाम : कलावती देवी पति का नाम: राजदेव महतो मकान संख्या : 47 उम्र : 61 लिंग: : महिला	928	UZP1784461	निर्वाचक का नाम : विजय महतो पिता का नाम:: झगरू महतो मकान संख्या : 47 उम्र : 35 लिंग: : पुरुष	929	UZP1784479	निर्वाचक का नाम : अजय कुमार महतो पिता का नाम:: जगरू महतो मकान संख्या : 47 उम्र : 32 लिंग: : पुरुष
930	UZP3242757	निर्वाचक का नाम : सिंधू कुमारी पति का नाम: बिशेश्वर कुमार मकान संख्या : 3388 उम्र : 22 लिंग: : महिला	931	UZP3268232	निर्वाचक का नाम : पारस महतो पिता का नाम:: सुकई महतो मकान संख्या : 3401 उम्र : 57 लिंग: : पुरुष	932	UZP3272192	निर्वाचक का नाम : लक्ष्मीनिया देवी पति का नाम: पारस महतो मकान संख्या : 3401 उम्र : 55 लिंग: : महिला
933	UZP1784339	निर्वाचक का नाम : मोहम्मद आशिक अंसारी पिता का नाम:: अम्नोलाल अंसारी मकान संख्या : ग्राम ढेकहा बेला पार वार्ड नं -01 उम्र : 31 लिंग: : पुरुष	934	UZP3169232	निर्वाचक का नाम : आसिफ अली पिता का नाम:: मोहम्मद सगीर आलम अंसारी मकान संख्या : वार्ड नं 1 उम्र : 20 लिंग: : पुरुष			

विधानसभा निर्वाचन क्षेत्र की संख्या एवं नाम : 19-मोतिहारी  
 अनुभाग संख्या एवं नाम : 6-ढेकहॉ टोला बेला पार

935	UZP2161727
निर्वाचक का नाम : पुजा कुमारी पति का नाम: राकेश कुमार दास मकान संख्या : 1 उम्र : 30 लिंग: : महिला	फोटो उपलब्ध

# 936	UZP2758928
निर्वाचक का नाम : शंकर सहनी पिता का नाम:: मुनिलाल सहनी मकान संख्या : 46 उम्र : 43 लिंग: : पुरुष	फोटो उपलब्ध

## विधानसभा निर्वाचन क्षेत्र की संख्या एवं नाम : 19-मोतिहारी

अनुभाग संख्या एवं नाम : 7-ढेकहॉ टोला बेला

937	UZP2161461	निर्वाचक का नाम : आदेश कुमार दे पिता का नाम: निताई दे मकान संख्या : 1 उम्र : 31 लिंग: : पुरुष	फोटो उपलब्ध	938	UZP2161453	निर्वाचक का नाम : चान्ति देवी पति का नाम: दरसन माझी मकान संख्या : 1 उम्र : 30 लिंग: : महिला	फोटो उपलब्ध	939	UZP2340230	निर्वाचक का नाम : राजा कुमार दे पिता का नाम: नीताई दे मकान संख्या : 1 उम्र : 28 लिंग: : पुरुष	फोटो उपलब्ध
940	UZP2161479	निर्वाचक का नाम : रीता देवी पति का नाम: संतोष कुमार बसाक मकान संख्या : 2 उम्र : 33 लिंग: : महिला	फोटो उपलब्ध	941	UZP2161487	निर्वाचक का नाम : रूबी खातून पति का नाम: शेरज अंसारी मकान संख्या : 3 उम्र : 30 लिंग: : महिला	फोटो उपलब्ध	942	UZP2161495	निर्वाचक का नाम : शली सिंह पिता का नाम: रंजन सिंह मकान संख्या : 4 उम्र : 31 लिंग: : पुरुष	फोटो उपलब्ध
943	UZP2161503	निर्वाचक का नाम : संजय राय पिता का नाम: राजा राय मकान संख्या : 5 उम्र : 43 लिंग: : पुरुष	फोटो उपलब्ध	944	UZP2161537	निर्वाचक का नाम : अजय राय पिता का नाम: राजा राय मकान संख्या : 5 उम्र : 39 लिंग: : पुरुष	फोटो उपलब्ध	945	UZP2161511	निर्वाचक का नाम : उषा देवी पति का नाम: संजय राय मकान संख्या : 5 उम्र : 36 लिंग: : महिला	फोटो उपलब्ध
946	UZP2161529	निर्वाचक का नाम : जीतेन्द्र राय पिता का नाम: राजा राय मकान संख्या : 5 उम्र : 36 लिंग: : पुरुष	फोटो उपलब्ध	947	UZP2161545	निर्वाचक का नाम : रवि कुमार पिता का नाम: यमुना प्रसाद यादव मकान संख्या : 6 उम्र : 32 लिंग: : पुरुष	फोटो उपलब्ध	948	UZP2161552	निर्वाचक का नाम : रामबाबू राय पिता का नाम: सियाराम राम मकान संख्या : 7 उम्र : 41 लिंग: : पुरुष	फोटो उपलब्ध
949	UZP2161560	निर्वाचक का नाम : बबिता देवी पति का नाम: रामबाबू राय मकान संख्या : 7 उम्र : 37 लिंग: : महिला	फोटो उपलब्ध	950	UZP2161578	निर्वाचक का नाम : सोभा देवी पति का नाम: श्यामलाल राय मकान संख्या : 7 उम्र : 36 लिंग: : महिला	फोटो उपलब्ध	951	UZP2161594	निर्वाचक का नाम : श्याम लाल राय पिता का नाम: सियाराम राय मकान संख्या : 7 उम्र : 36 लिंग: : पुरुष	फोटो उपलब्ध
952	UZP2161586	निर्वाचक का नाम : श्री कान्त राय पिता का नाम: सियाराम राय मकान संख्या : 7 उम्र : 33 लिंग: : पुरुष	फोटो उपलब्ध	953	UZP2340065	निर्वाचक का नाम : पूनम देवी पति का नाम: विष्णु कुमार बसाक मकान संख्या : 7 उम्र : 30 लिंग: : महिला	फोटो उपलब्ध	954	UZP2161602	निर्वाचक का नाम : ललन प्रसाद यादव पिता का नाम: सूर्य राय मकान संख्या : 8 उम्र : 33 लिंग: : पुरुष	फोटो उपलब्ध
955	UZP2161636	निर्वाचक का नाम : रम्भू कुमार यादव पिता का नाम: प्रसिद्ध राय मकान संख्या : 8 उम्र : 33 लिंग: : पुरुष	फोटो उपलब्ध	956	UZP2161628	निर्वाचक का नाम : जीतेन्द्र कुमार यादव माता का नाम: दरोगा राय मकान संख्या : 8 उम्र : 31 लिंग: : पुरुष	फोटो उपलब्ध	957	UZP2161610	निर्वाचक का नाम : रीता देवी पति का नाम: ललन प्रसाद यादव मकान संख्या : 8 उम्र : 30 लिंग: : महिला	फोटो उपलब्ध
958	UZP3189404	निर्वाचक का नाम : शांति देवी पति का नाम: बिरेन्द्र राय मकान संख्या : 9 उम्र : 53 लिंग: : महिला	फोटो उपलब्ध	959	UZP2161644	निर्वाचक का नाम : बबलू राय पिता का नाम: बिरेन्द्र राय मकान संख्या : 9 उम्र : 36 लिंग: : पुरुष	फोटो उपलब्ध	960	UZP2161651	निर्वाचक का नाम : सीमा देवी पति का नाम: बबलू राय मकान संख्या : 9 उम्र : 30 लिंग: : महिला	फोटो उपलब्ध
961	UZP3189446	निर्वाचक का नाम : विनय कुमार पिता का नाम: बिरेन्द्र राय मकान संख्या : 09 उम्र : 22 लिंग: : पुरुष	फोटो उपलब्ध	962	UZP2161669	निर्वाचक का नाम : योगेन्द्र प्रसाद यादव पिता का नाम: हिरा राय मकान संख्या : 10 उम्र : 36 लिंग: : पुरुष	फोटो उपलब्ध	963	UZP2161685	निर्वाचक का नाम : महेन्द्र प्रसाद यादव पिता का नाम: हिरा राय मकान संख्या : 10 उम्र : 33 लिंग: : पुरुष	फोटो उपलब्ध
964	UZP2161677	निर्वाचक का नाम : रिमा देवी पति का नाम: योगेन्द्र प्रसाद यादव मकान संख्या : 10 उम्र : 30 लिंग: : महिला	फोटो उपलब्ध	965	UZP2161693	निर्वाचक का नाम : बिना देवी पति का नाम: महेन्द्र प्रसाद यादव मकान संख्या : 10 उम्र : 30 लिंग: : महिला	फोटो उपलब्ध	966	UZP2161701	निर्वाचक का नाम : मंशी महतो पिता का नाम: दुखारी महतो मकान संख्या : 11 उम्र : 36 लिंग: : पुरुष	फोटो उपलब्ध

विधानसभा निर्वाचन क्षेत्र की संख्या एवं नाम : 19-मोतिहारी  
अनुभाग संख्या एवं नाम : 7-ढेकहॉ टोला बेला

967	UZP2161719	निर्वाचक का नाम : कलावती देवी पति का नाम: मुबीलाल माझी मकान संख्या : 12 उम्र : 36 लिंग: : महिला	फोटो उपलब्ध	968	UZP2340354	निर्वाचक का नाम : बसीर अहमद अंसारी पिता का नाम:: अशमोहम्मद अंसारी मकान संख्या : 13 उम्र : 52 लिंग: : पुरुष	फोटो उपलब्ध	969	UZP2340362	निर्वाचक का नाम : अनवरी खातून पति का नाम: बसीर अहमद अंसारी मकान संख्या : 13 उम्र : 42 लिंग: : महिला	फोटो उपलब्ध
970	UZP2340099	निर्वाचक का नाम : यमुना देवी पति का नाम: रमण कुमार सिंह मकान संख्या : 13 उम्र : 32 लिंग: : महिला	फोटो उपलब्ध	971	UZP2161735	निर्वाचक का नाम : रानी देवी पति का नाम: मुनीफ कुमार दास मकान संख्या : 13 उम्र : 30 लिंग: : महिला	फोटो उपलब्ध	972	UZP2161743	निर्वाचक का नाम : महेश दास पिता का नाम:: कृत दास मकान संख्या : 14 उम्र : 31 लिंग: : पुरुष	फोटो उपलब्ध
973	UZP2161750	निर्वाचक का नाम : शम्भु सहनी पिता का नाम:: हरेन्द्र सहनी मकान संख्या : 15 उम्र : 31 लिंग: : पुरुष	फोटो उपलब्ध	974	UZP2161768	निर्वाचक का नाम : रंजू देवी पति का नाम: शम्भू सहनी मकान संख्या : 15 उम्र : 30 लिंग: : महिला	फोटो उपलब्ध	975	UZP2340388	निर्वाचक का नाम : जीवन कुमार चक्रवती पिता का नाम:: कमल चक्रवती मकान संख्या : 15 उम्र : 27 लिंग: : पुरुष	फोटो उपलब्ध
976	UZP2161776	निर्वाचक का नाम : रामशिश माझी पिता का नाम:: जोधाई माझी मकान संख्या : 16 उम्र : 33 लिंग: : पुरुष	फोटो उपलब्ध	977	UZP2340149	निर्वाचक का नाम : चम्पा देवी पति का नाम: रामशीष माझी मकान संख्या : 16 उम्र : 29 लिंग: : महिला	फोटो उपलब्ध	978	UZP2161784	निर्वाचक का नाम : रुना देवी पति का नाम: बुटन माझी मकान संख्या : 17 उम्र : 36 लिंग: : महिला	फोटो उपलब्ध
979	UZP2161792	निर्वाचक का नाम : राजेश सरकार पिता का नाम:: मधु सरकार मकान संख्या : 18 उम्र : 36 लिंग: : पुरुष	फोटो उपलब्ध	980	UZP2161818	निर्वाचक का नाम : भुषण सरकार पिता का नाम:: मिहोर सकार मकान संख्या : 18 उम्र : 31 लिंग: : पुरुष	फोटो उपलब्ध	981	UZP2161800	निर्वाचक का नाम : चान्दनी देवी पति का नाम: राजेश सरकार मकान संख्या : 18 उम्र : 30 लिंग: : महिला	फोटो उपलब्ध
982	UZP2340164	निर्वाचक का नाम : मुन्नी देवी पति का नाम: गुडेश राम मकान संख्या : 18 उम्र : 30 लिंग: : महिला	फोटो उपलब्ध	983	UZP2340198	निर्वाचक का नाम : कृष्णा कुमार पिता का नाम:: द्वारिका राम मकान संख्या : 18 उम्र : 28 लिंग: : पुरुष	फोटो उपलब्ध	984	UZP2161826	निर्वाचक का नाम : अरविंद कुमार पिता का नाम:: समर कुमार दास मकान संख्या : 19 उम्र : 27 लिंग: : पुरुष	फोटो उपलब्ध
985	UZP2161834	निर्वाचक का नाम : विपिन दास पिता का नाम:: अमर दास मकान संख्या : 20 उम्र : 30 लिंग: : पुरुष	फोटो उपलब्ध	986	UZP2340255	निर्वाचक का नाम : विनय राम पिता का नाम:: राजेंद्र राम मकान संख्या : 20 उम्र : 28 लिंग: : पुरुष	फोटो उपलब्ध	987	UZP2340263	निर्वाचक का नाम : मधु देवी पति का नाम: विनय राम मकान संख्या : 20 उम्र : 27 लिंग: : महिला	फोटो उपलब्ध
988	UZP2340339	निर्वाचक का नाम : प्रमोद राय पिता का नाम:: रामेश्वर राय मकान संख्या : 21 उम्र : 54 लिंग: : पुरुष	फोटो उपलब्ध	989	UZP2340115	निर्वाचक का नाम : सुमिला देवी पति का नाम: प्रमोद राय मकान संख्या : 21 उम्र : 40 लिंग: : महिला	फोटो उपलब्ध	990	UZP2161842	निर्वाचक का नाम : गुड्डू कुमार दास पिता का नाम:: मन्दू दास मकान संख्या : 21 उम्र : 33 लिंग: : पुरुष	फोटो उपलब्ध
991	UZP2340206	निर्वाचक का नाम : रविन्द्र राम पिता का नाम:: अनंत राम मकान संख्या : 21 उम्र : 33 लिंग: : पुरुष	फोटो उपलब्ध	992	UZP2340214	निर्वाचक का नाम : नीलम देवी पति का नाम: रविन्द्र राम मकान संख्या : 21 उम्र : 33 लिंग: : महिला	फोटो उपलब्ध	993	UZP2161875	निर्वाचक का नाम : नागेन्द्र सिंह पिता का नाम:: रामलोचन सिंह मकान संख्या : 22 उम्र : 51 लिंग: : पुरुष	फोटो उपलब्ध
994	UZP2161883	निर्वाचक का नाम : निर्मला देवी पति का नाम: नागेन्द्र सिंह मकान संख्या : 22 उम्र : 46 लिंग: : महिला	फोटो उपलब्ध	995	UZP2340305	निर्वाचक का नाम : शोभा देवी पति का नाम: सुनील राम मकान संख्या : 22 उम्र : 37 लिंग: : महिला	फोटो उपलब्ध	996	UZP2161867	निर्वाचक का नाम : चन्दन कुमार सिंह पिता का नाम:: रामलोचन सिंह मकान संख्या : 22 उम्र : 33 लिंग: : पुरुष	फोटो उपलब्ध

997 निर्वाचक का नाम : नीतू देवी पति का नाम: शत्रुघन राम मकान संख्या : 22 उम्र : 33 लिंग: : महिला	UZP2340271 फोटो उपलब्ध	998 निर्वाचक का नाम : अणु देवी पति का नाम: संतोष राम मकान संख्या : 23 उम्र : 39 लिंग: : महिला	UZP2340297 फोटो उपलब्ध	999 निर्वाचक का नाम : दीपलाल कुमार यादव पिता का नाम:: दरोगा प्रासाद यादव मकान संख्या : 25 उम्र : 30 लिंग: : पुरुष	UZP2340024 फोटो उपलब्ध
1000 निर्वाचक का नाम : विष्णु कुमार पिता का नाम:: दीनानाथ राय मकान संख्या : 27 उम्र : 28 लिंग: : पुरुष	UZP2340040 फोटो उपलब्ध	1001 निर्वाचक का नाम : पप्पू कुमरम यादव पिता का नाम:: रामाधार प्रसाद यादव मकान संख्या : 28 उम्र : 31 लिंग: : पुरुष	UZP2340172 फोटो उपलब्ध	1002 निर्वाचक का नाम : महिमा देवी पति का नाम: पप्पू कुमार यादव मकान संख्या : 28 उम्र : 28 लिंग: : महिला	UZP2340180 फोटो उपलब्ध
1003 निर्वाचक का नाम : बालेन्द्र कुमार पिता का नाम:: बिकाऊ महतो मकान संख्या : 29 उम्र : 33 लिंग: : पुरुष	UZP2340313 फोटो उपलब्ध	1004 निर्वाचक का नाम : सुनिता देवी पति का नाम: बिनोद महतो मकान संख्या : 30 उम्र : 35 लिंग: : महिला	UZP2340081 फोटो उपलब्ध	1005 निर्वाचक का नाम : शालामुन नेशा पति का नाम: मद सलमान अंसारी मकान संख्या : 30 उम्र : 27 लिंग: : महिला	UZP2340289 फोटो उपलब्ध
1006 निर्वाचक का नाम : कांति देवी पति का नाम: गजेन्द्र मांझी मकान संख्या : 31 उम्र : 37 लिंग: : महिला	UZP2340073 फोटो उपलब्ध	1007 निर्वाचक का नाम : नरेश सहनी पिता का नाम:: रामजा सहनी मकान संख्या : 32 उम्र : 50 लिंग: : पुरुष	UZP2340032 फोटो उपलब्ध	1008 निर्वाचक का नाम : बिन्दु देवी पति का नाम: नरेश सहनी मकान संख्या : 32 उम्र : 44 लिंग: : महिला	UZP2340057 फोटो उपलब्ध
1009 निर्वाचक का नाम : लालमुनी देवी पति का नाम: विजय कुमार दास मकान संख्या : 33 उम्र : 32 लिंग: : महिला	UZP2340222 फोटो उपलब्ध	1010 निर्वाचक का नाम : राम्भु सहनी पिता का नाम:: हरेन्द्र सहनी मकान संख्या : 34 उम्र : 29 लिंग: : पुरुष	UZP2340156 फोटो उपलब्ध	1011 निर्वाचक का नाम : रेणु देवी पति का नाम: राम्भु सहनी मकान संख्या : 34 उम्र : 28 लिंग: : महिला	UZP2340131 फोटो उपलब्ध
1012 निर्वाचक का नाम : गीता देवी पति का नाम: मोतीलाल माझी मकान संख्या : 35 उम्र : 34 लिंग: : महिला	UZP2340123 फोटो उपलब्ध	1013 निर्वाचक का नाम : गोलू दास पिता का नाम:: रतन दास मकान संख्या : 37 उम्र : 31 लिंग: : पुरुष	UZP2340347 फोटो उपलब्ध		

विधानसभा निर्वाचन क्षेत्र की संख्या एवं नाम : 19-मोतिहारी  
घटक I - परिवर्धन सूची 1 (01-08-2025 से 01-09-2025 तक प्राप्त दावों के आधार पर)

1014	3	UZP3326303
निर्वाचक का नाम : रीनु देवी		फोटो उपलब्ध
पति का नाम: जयदेव देवनाथ		
मकान संख्या : डबल्यू/ओ जयदेव देवनाथ ट्रेखा कालनी		
उम्र : 30 लिंग: : महिला		

मतदाताओं की संक्षिप्त विवरणी :							
A) मतदाताओं की संख्या :							
	नामावली का प्रकार	निर्वाचक नामावली की पहचान :	मतदाताओं की संख्या :				
			पुरुष	महिला	तृतीय लिंग	कुल	
I	मूल	मूल नामावली	518	495	0	1013	
II	घटक I - परिवर्धन सूची	पूरक 1	विशेष संक्षिप्त पुनरीक्षण - 2025	0	1	0	1
III	घटक II - विलोपन सूची	पूरक 1	विशेष संक्षिप्त पुनरीक्षण - 2025	0	0	0	0
IV	लिंग कॉलम में किए गए संशोधन के कारण अंतर			0	0	0	0
इस पुनरीक्षण के पश्चात इस नामावली में कुल मतदाता की संख्या (I+II-III+IV)				518	496	0	1014
B) संशोधनों की संख्या :							
नामावली का प्रकार	निर्वाचक नामावली की पहचान :	संशोधनों की संख्या :					
पूरक 1	विशेष संक्षिप्त पुनरीक्षण - 2025	4					

निर्वाचक निबंधन पदाधिकारी द्वारा जारी

E-मृत्यु, S-स्थानांतरित, R-दोहरी प्रविष्टि, M-लापता, Q-अयोग्य