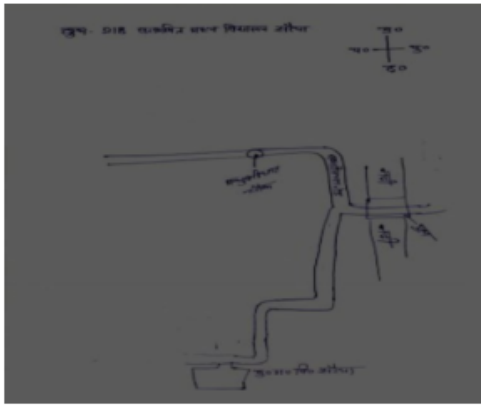


## निर्वाचक नामावली 2025 S04 बिहार

विधानसभा क्षेत्र की संख्या, नाम और आरक्षण की स्थिति : 19 - मोतिहारी (सामान्य)		भाग संख्या : : 46													
लोकसभा निर्वाचन क्षेत्र की संख्या, नाम और आरक्षण स्थिति जिसमें विधानसभा क्षेत्र है : 3 - पूर्वी चम्पारण (सामान्य)															
<b>1. पुनरीक्षण का विवरण</b>															
पुनरीक्षण का वर्ष :	2025	<b>निर्वाचक नामावली की पहचान :</b>													
अर्हता की तिथि:	01-07-2025	विशेष गहन पुनरीक्षण, 2025 के अन्तर्गत दिनांक 01.08.2025 को प्रारूप के रूप में प्रकाशित समेकित एवं एकीकृत निर्वाचक सूची एवं उसके उपरान्त निर्मित अनुपूरक सूची के आधार पर एकीकृत निर्वाचक सूची													
पुनरीक्षण का प्रकार :	विशेष गहन पुनरीक्षण - 2025														
प्रकाशन की तिथि :	30-09-2025														
<b>2. भाग व मतदान क्षेत्र का विवरण :</b>															
भाग में आने वाले प्रभागों की संख्या एवं नाम:															
1-गुलरिया शेख टोली 2-गुलरिया शेख टोली 3-गुलरिया शेख टोली	<table style="width: 100%; border-collapse: collapse;"> <tr> <td style="width: 50%;">मुख्य शहर/गाँव</td> <td style="width: 50%;">: गुलरिया अहिर टोली</td> </tr> <tr> <td>डाकघर</td> <td>: कटहा लोकनाथपुर</td> </tr> <tr> <td>पुलिस स्टेशन</td> <td>: मोतिहारी मुफ्फसिल</td> </tr> <tr> <td>तहसील</td> <td>: मोतिहारी</td> </tr> <tr> <td>जिला</td> <td>: पूर्वी चम्पारण</td> </tr> <tr> <td>पिन कोड</td> <td>: 845401</td> </tr> </table>			मुख्य शहर/गाँव	: गुलरिया अहिर टोली	डाकघर	: कटहा लोकनाथपुर	पुलिस स्टेशन	: मोतिहारी मुफ्फसिल	तहसील	: मोतिहारी	जिला	: पूर्वी चम्पारण	पिन कोड	: 845401
मुख्य शहर/गाँव	: गुलरिया अहिर टोली														
डाकघर	: कटहा लोकनाथपुर														
पुलिस स्टेशन	: मोतिहारी मुफ्फसिल														
तहसील	: मोतिहारी														
जिला	: पूर्वी चम्पारण														
पिन कोड	: 845401														
<b>3. मतदान केंद्र का विवरण</b>															
मतदान केंद्र की संख्या व नाम :	<b>मतदान केंद्र की विशेष हैसियत</b> (पुरुष/महिला/सामान्य)		सामान्य												
46 - उर्दू प्राथमिक विद्यालय गुलरिया शेख टोली	<b>इस मतदान केंद्र के सहायक मतदान केन्द्रों</b> <b>की संख्या :</b>		0												
मतदान केंद्र का पता :															
उर्दू प्राथमिक विद्यालय गुलरिया शेख टोली															
<b>4. मतदाताओं की संख्या :</b>															
<b>आरंभिक क्रम</b>	<b>अंतिम क्रम</b>	<b>मतदाताओं की संख्या</b>													
<b>संख्या</b>	<b>संख्या</b>	<b>पुरुष</b>	<b>महिला</b>	<b>तृतीय लिंग</b>	<b>कुल</b>										
1	588	322	266	0	588										

निर्वाचक निबंधन पदाधिकारी द्वारा जारी

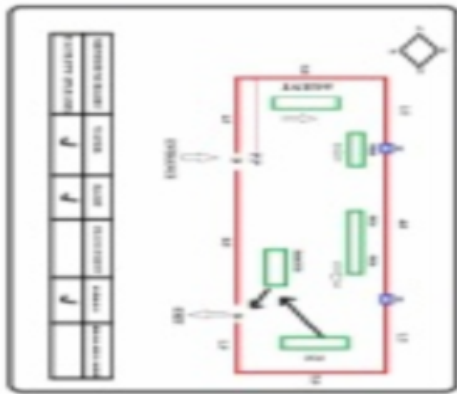
Nazri Naksha



Google Map View



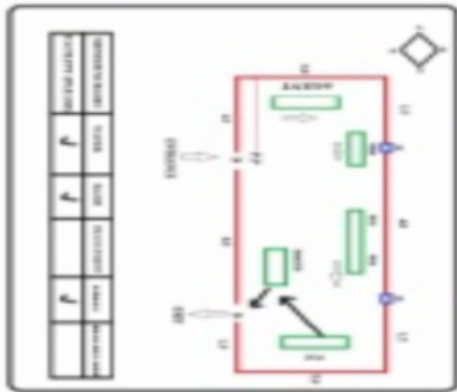
Polling Station Building Front View



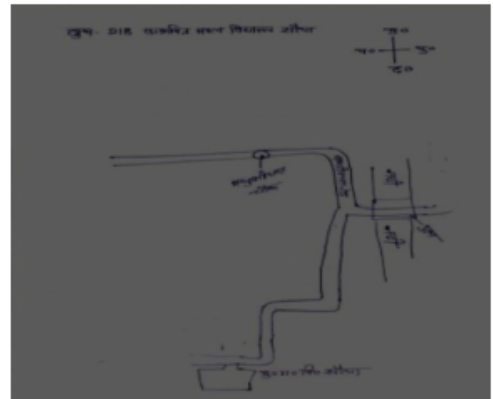
Polling Station Front View



Cad View



Key MAP View



विधानसभा निर्वाचन क्षेत्र की संख्या एवं नाम : 19-मोतिहारी  
अनुभाग संख्या एवं नाम : 1-गुलरिया शेख टोली

1	UZP1519255	निर्वाचक का नाम : शहनाज खातुन पति का नाम: मोहम्मद इम्तेयाज मकान संख्या : 1 उम्र : 36 लिंग: : महिला	2	UZP1886951	निर्वाचक का नाम : आमना खातुन पति का नाम: शेख हाशीम मकान संख्या : 2 उम्र : 59 लिंग: : महिला	3	UZP0202994	निर्वाचक का नाम : शमीम अख्तर पिता का नाम:: शेख शफायत हुसैन मकान संख्या : 2 उम्र : 42 लिंग: : पुरुष
4	UZP1886993	निर्वाचक का नाम : मोहम्मद जाकीर पिता का नाम:: शेख हाशिम मकान संख्या : 2 उम्र : 38 लिंग: : पुरुष	5	UZP1886977	निर्वाचक का नाम : मोहम्मद आरिफ पिता का नाम:: शेख हाशीम मकान संख्या : 2 उम्र : 36 लिंग: : पुरुष	6	UZP1886985	निर्वाचक का नाम : अंगुरी बेगम पति का नाम: मोहम्मद जाफिर मकान संख्या : 2 उम्र : 36 लिंग: : महिला
7	UZP1886969	निर्वाचक का नाम : हरिरा खातुन पति का नाम: मोहम्मद आरिफ मकान संख्या : 2 उम्र : 35 लिंग: : महिला	8	UZP2765576	निर्वाचक का नाम : सेराज नट पिता का नाम:: सनाउल्लाह नट मकान संख्या : 2 उम्र : 30 लिंग: : पुरुष	9	UZP2765436	निर्वाचक का नाम : याज नट पिता का नाम:: सनाउल्लाह नट मकान संख्या : 2 उम्र : 27 लिंग: : पुरुष
10	UZP3246477	निर्वाचक का नाम : शेख साकिर पिता का नाम:: शेख हासिम मकान संख्या : 02 उम्र : 27 लिंग: : पुरुष	11	BCS1598408	निर्वाचक का नाम : नजमा बेगम पति का नाम: शेख नाजिम मकान संख्या : 3 उम्र : 64 लिंग: : महिला	12	UZP0321257	निर्वाचक का नाम : मोहम्मद फिरोज पिता का नाम:: शेख नाजीम मकान संख्या : 3 उम्र : 43 लिंग: : पुरुष
13	BCS1686641	निर्वाचक का नाम : हरीरा खातुन पति का नाम: मोहम्मद फिरोज मकान संख्या : 3 उम्र : 41 लिंग: : महिला	14	BCS1687003	निर्वाचक का नाम : मोहम्मद मिराज पिता का नाम:: शेख नाजिम मकान संख्या : 3 उम्र : 41 लिंग: : पुरुष	15	UZP0074849	निर्वाचक का नाम : गुलशन खातुन पति का नाम: मोहम्मद मिराज मकान संख्या : 3 उम्र : 39 लिंग: : महिला
16	UZP1887009	निर्वाचक का नाम : मोहम्मद अफरोज पिता का नाम:: शेख नाजीम मकान संख्या : 3 उम्र : 36 लिंग: : पुरुष	17	UZP0642199	निर्वाचक का नाम : जर्रीना बेगम पति का नाम: मोहम्मद अफरोज मकान संख्या : 3 उम्र : 33 लिंग: : महिला	18	UZP1887017	निर्वाचक का नाम : मोहम्मद जफिर पिता का नाम:: शेख नाजीम मकान संख्या : 3 उम्र : 33 लिंग: : पुरुष
19	UZP1887025	निर्वाचक का नाम : अमीरुन खातुन पति का नाम: मोहम्मद जाफिर मकान संख्या : 3 उम्र : 32 लिंग: : महिला	20	BR/03/012/501025	निर्वाचक का नाम : शेख सलीम पिता का नाम:: शेख फरमान मकान संख्या : 4 उम्र : 61 लिंग: : पुरुष	21	BR/03/012/050123	निर्वाचक का नाम : कमीरून बेगम पति का नाम: शेख सलीम मकान संख्या : 4 उम्र : 59 लिंग: : महिला
22	UZP0074872	निर्वाचक का नाम : सहीरा खातुन पति का नाम: मोहम्मद आबीद मकान संख्या : 4 उम्र : 41 लिंग: : महिला	23	UZP2455434	निर्वाचक का नाम : कलामुदीन अंसारी पिता का नाम:: कदीर अंसारी मकान संख्या : 4 उम्र : 27 लिंग: : पुरुष	24	UZP3025194	निर्वाचक का नाम : खुशबू नेशा पति का नाम: शबीर मकान संख्या : 4 उम्र : 23 लिंग: : महिला
25	BR/03/012/501059	निर्वाचक का नाम : शेख कालिम पिता का नाम:: शेख फरमान मकान संख्या : 5 उम्र : 59 लिंग: : पुरुष	26	UZP1887033	निर्वाचक का नाम : शैबुन बेगम पति का नाम: शेख कालिम मकान संख्या : 5 उम्र : 56 लिंग: : महिला	27	UZP1887074	निर्वाचक का नाम : मोहम्मद नसतइन पिता का नाम:: शेख कालिम मकान संख्या : 5 उम्र : 41 लिंग: : पुरुष
28	UZP1887066	निर्वाचक का नाम : गोरी खातुन पति का नाम: मोहम्मद नसतइन मकान संख्या : 5 उम्र : 38 लिंग: : महिला	29	UZP1887041	निर्वाचक का नाम : मो.मुस्तकीम आलम पिता का नाम:: शेख कलाम मकान संख्या : 5 उम्र : 35 लिंग: : पुरुष	30	UZP1887058	निर्वाचक का नाम : फुलतारा बेगम पति का नाम: मुस्तक़िम आलम मकान संख्या : 5 उम्र : 33 लिंग: : महिला

विधानसभा निर्वाचन क्षेत्र की संख्या एवं नाम : 19-मोतिहारी  
अनुभाग संख्या एवं नाम : 1-गुलरिया शेख टोली

31	UZP2229961	निर्वाचक का नाम : शहिना खातून पति का नाम: मोहम्मद नसीम मकान संख्या : 5 उम्र : 30 लिंग: : महिला	32	BOS1254333	निर्वाचक का नाम : शेख अब्बास पिता का नाम:: शेख उशमान मकान संख्या : 6 उम्र : 57 लिंग: : पुरुष	33	BR/03/012/495122	निर्वाचक का नाम : शेख आलम पिता का नाम:: शेख उस्मान मकान संख्या : 6 उम्र : 52 लिंग: : पुरुष
34	UZP2648178	निर्वाचक का नाम : शबीला खातून पति का नाम: शेख आलम मकान संख्या : 6 उम्र : 50 लिंग: : महिला	35	BCS2578250	निर्वाचक का नाम : शेख शालम पिता का नाम:: शेख उस्मान मकान संख्या : 6 उम्र : 47 लिंग: : पुरुष	36	BCS2579175	निर्वाचक का नाम : समीना खातून पति का नाम: शेख शालम मकान संख्या : 6 उम्र : 45 लिंग: : महिला
37	UZP1887082	निर्वाचक का नाम : सदाम हुसैन पिता का नाम:: शेख आलम मकान संख्या : 6 उम्र : 35 लिंग: : पुरुष	38	UZP1887090	निर्वाचक का नाम : नजबुन नेशा पति का नाम: सदाम हुसैन मकान संख्या : 6 उम्र : 33 लिंग: : महिला	39	BCS1689256	निर्वाचक का नाम : शेख जालिम पिता का नाम:: शेख सैनुल्लाह मकान संख्या : 7 उम्र : 54 लिंग: : पुरुष
40	UZP2765758	निर्वाचक का नाम : फ़ातमा ख़ातून पति का नाम: शेख ज़ालीम मकान संख्या : 07 उम्र : 54 लिंग: : महिला	# 41	BCS1688852	निर्वाचक का नाम : मोहम्मद वजीर आलम पिता का नाम:: शेख इशाराईल मकान संख्या : 7 उम्र : 33 लिंग: : पुरुष	42	BCS1689109	निर्वाचक का नाम : नौशाद आलम पिता का नाम:: शेख वकील मकान संख्या : 7 उम्र : 40 लिंग: : पुरुष
43	UZP2229987	निर्वाचक का नाम : फहमीदा खातून पति का नाम: मोहम्मद नौशाद मकान संख्या : 7 उम्र : 35 लिंग: : महिला	44	UZP2765493	निर्वाचक का नाम : तबरेज आलम पिता का नाम:: शेख जलीम मकान संख्या : 07 उम्र : 28 लिंग: : पुरुष	45	UZP2378826	निर्वाचक का नाम : रबेया खातून पति का नाम: तबरेज आलम मकान संख्या : 7 उम्र : 27 लिंग: : महिला
46	UZP2765733	निर्वाचक का नाम : जाबेद आलम पिता का नाम:: शेख ज़ालीम मकान संख्या : 07 उम्र : 27 लिंग: : पुरुष	47	UZP1887116	निर्वाचक का नाम : जंगाली पासवान पिता का नाम:: दूली पासवान मकान संख्या : 8 उम्र : 71 लिंग: : पुरुष	48	UZP3208758	निर्वाचक का नाम : माया देवी पति का नाम: जंगली पासवान मकान संख्या : 08 उम्र : 60 लिंग: : महिला
49	UZP1887124	निर्वाचक का नाम : महमदीन मियां पिता का नाम:: मनाफ मियां मकान संख्या : 9 उम्र : 67 लिंग: : पुरुष	50	UZP1887140	निर्वाचक का नाम : सराबुद्दीन मियां पिता का नाम:: महमदीन मियां मकान संख्या : 9 उम्र : 45 लिंग: : पुरुष	51	UZP0202978	निर्वाचक का नाम : नुरून नेशा पति का नाम: सराबुद्दीन मियां मकान संख्या : 9 उम्र : 43 लिंग: : महिला
52	BCS2577823	निर्वाचक का नाम : नजामुद्दीन मियां पिता का नाम:: महमदीन मियां मकान संख्या : 9 उम्र : 43 लिंग: : पुरुष	53	BCS2577864	निर्वाचक का नाम : अफसाना खातून पति का नाम: नजामुद्दीन मियां मकान संख्या : 9 उम्र : 41 लिंग: : महिला	54	UZP1519321	निर्वाचक का नाम : रम्भा देवी पति का नाम: लालबाबु पासवान मकान संख्या : 9 उम्र : 36 लिंग: : महिला
55	UZP1519438	निर्वाचक का नाम : चंदा देवी पति का नाम: रामु पासवान मकान संख्या : 9 उम्र : 34 लिंग: : महिला	56	UZP3025558	निर्वाचक का नाम : हमीदा खातून पति का नाम: मोहम्मद फ़क्रुद्दीन मकान संख्या : 9 उम्र : 32 लिंग: : महिला	57	UZP2347920	निर्वाचक का नाम : सकरुद्दीन अंसारी पिता का नाम:: मोहम्मदीन मियां मकान संख्या : 9 उम्र : 30 लिंग: : पुरुष
58	UZP2746576	निर्वाचक का नाम : आशिक अंसारी पिता का नाम:: नेजामुद्दीन मियां मकान संख्या : 9 उम्र : 25 लिंग: : पुरुष	59	UZP3085032	निर्वाचक का नाम : साजिद अंसारी पिता का नाम:: नेजामुद्दीन मियां मकान संख्या : 09 उम्र : 20 लिंग: : पुरुष	60	UZP0321414	निर्वाचक का नाम : कलिमुल्लाह माता का नाम: रोकसना खातून मकान संख्या : 10 उम्र : 50 लिंग: : पुरुष

विधानसभा निर्वाचन क्षेत्र की संख्या एवं नाम : 19-मोतिहारी  
अनुभाग संख्या एवं नाम : 1-गुलरिया शेख टोली

61	UZP2981447	निर्वाचक का नाम : मिसले अंजुम पिता का नाम: मोहम्मद कलीमुल्लाह मकान संख्या : 10 उम्र : 31 लिंग: : महिला	फोटो उपलब्ध	62	UZP2606952	निर्वाचक का नाम : इमाम कौशक पिता का नाम: मो. कलीमुल्लाह मकान संख्या : 10 उम्र : 29 लिंग: : पुरुष	फोटो उपलब्ध	63	UZP2711018	निर्वाचक का नाम : गुड्डी रानी पिता का नाम: मो सद्दाम आलम मकान संख्या : 10 उम्र : 28 लिंग: : महिला	फोटो उपलब्ध
64	UZP2648145	निर्वाचक का नाम : जबार मियां पिता का नाम: कुहस मियां मकान संख्या : 11 उम्र : 69 लिंग: : पुरुष	फोटो उपलब्ध	65	UZP1887157	निर्वाचक का नाम : तैबुन बेगम पिता का नाम: जबार मियां मकान संख्या : 11 उम्र : 67 लिंग: : महिला	फोटो उपलब्ध	66	BCS4676128	निर्वाचक का नाम : शेख शमसाद पिता का नाम: शेख जब्बार मकान संख्या : 11 उम्र : 43 लिंग: : पुरुष	फोटो उपलब्ध
67	UZP0074856	निर्वाचक का नाम : शबीरून खातुन पिता का नाम: शमसाद मकान संख्या : 11 उम्र : 43 लिंग: : महिला	फोटो उपलब्ध	68	UZP0321422	निर्वाचक का नाम : नौशाद पिता का नाम: जब्बार मियां मकान संख्या : 11 उम्र : 43 लिंग: : पुरुष	फोटो उपलब्ध	69	UZP1887181	निर्वाचक का नाम : शेख सफिक पिता का नाम: शेख जब्बार मकान संख्या : 11 उम्र : 43 लिंग: : पुरुष	फोटो उपलब्ध
70	BCS2577880	निर्वाचक का नाम : रोबीना खातुन पिता का नाम: नौशाद मकान संख्या : 11 उम्र : 41 लिंग: : महिला	फोटो उपलब्ध	71	UZP1887173	निर्वाचक का नाम : गुलशन खातुन पिता का नाम: शेख सफिक मकान संख्या : 11 उम्र : 41 लिंग: : महिला	फोटो उपलब्ध	72	UZP1887199	निर्वाचक का नाम : मोहम्मद इसतखार पिता का नाम: शेख जब्बार मकान संख्या : 11 उम्र : 38 लिंग: : पुरुष	फोटो उपलब्ध
73	UZP1887165	निर्वाचक का नाम : जरीना खातुन पिता का नाम: मोहम्मद इसतखार मकान संख्या : 11 उम्र : 38 लिंग: : महिला	फोटो उपलब्ध	74	BCS1690767	निर्वाचक का नाम : शेख सालिम पिता का नाम: शेख गणि मकान संख्या : 12 उम्र : 55 लिंग: : पुरुष	फोटो उपलब्ध	75	BCS1688860	निर्वाचक का नाम : फैजुन नेशा पिता का नाम: शेख शालिम मकान संख्या : 12 उम्र : 53 लिंग: : महिला	फोटो उपलब्ध
76	UZP0074674	निर्वाचक का नाम : जुलेखा खातुन पिता का नाम: शमशेर आलम मकान संख्या : 12 उम्र : 39 लिंग: : महिला	फोटो उपलब्ध	77	UZP1887207	निर्वाचक का नाम : मोहम्मद कलाम पिता का नाम: शेख सालिम मकान संख्या : 12 उम्र : 34 लिंग: : पुरुष	फोटो उपलब्ध	78	UZP1887223	निर्वाचक का नाम : शकिला खातुन पिता का नाम: सद्दाम हुसैन मकान संख्या : 12 उम्र : 34 लिंग: : महिला	फोटो उपलब्ध
79	UZP1887231	निर्वाचक का नाम : मोहम्मद सद्दाम पिता का नाम: मोहम्मद सलीम मकान संख्या : 12 उम्र : 34 लिंग: : पुरुष	फोटो उपलब्ध	80	UZP1887215	निर्वाचक का नाम : गुडिया बेगम पिता का नाम: मोहम्मद कलाम मकान संख्या : 12 उम्र : 33 लिंग: : महिला	फोटो उपलब्ध	81	BCS4676037	निर्वाचक का नाम : शेख जुमयी पिता का नाम: फिदा हुसैन मकान संख्या : 14 उम्र : 64 लिंग: : पुरुष	फोटो उपलब्ध
82	BCS4676045	निर्वाचक का नाम : अजबुन नेशा पिता का नाम: शेख जुमायी मकान संख्या : 14 उम्र : 45 लिंग: : महिला	फोटो उपलब्ध	83	UZP0074641	निर्वाचक का नाम : मोहम्मद रजाउल्लह पिता का नाम: शेख जुमादी मकान संख्या : 14 उम्र : 39 लिंग: : पुरुष	फोटो उपलब्ध	84	UZP2888667	निर्वाचक का नाम : अफरीदा पिता का नाम: मोहमद राजा उल्लाह मकान संख्या : 14 उम्र : 35 लिंग: : महिला	फोटो उपलब्ध
85	BCS1690684	निर्वाचक का नाम : नुरेन पिता का नाम: शेख सकूर मकान संख्या : 15 उम्र : 41 लिंग: : पुरुष	फोटो उपलब्ध	86	UZP0074831	निर्वाचक का नाम : अम्बरीना खातुन पिता का नाम: नुरेन मकान संख्या : 15 उम्र : 39 लिंग: : महिला	फोटो उपलब्ध	87	BCS1689447	निर्वाचक का नाम : नुरूल इमाम पिता का नाम: शेख सकूर मकान संख्या : 15 उम्र : 39 लिंग: : पुरुष	फोटो उपलब्ध
88	UZP2790699	निर्वाचक का नाम : कौसर इमाम पिता का नाम: शेख नुरेन मकान संख्या : 15 उम्र : 24 लिंग: : पुरुष	फोटो उपलब्ध	89	UZP2647972	निर्वाचक का नाम : एकबाल हुसैन पिता का नाम: मोहम्मद वहिद मकान संख्या : 16 उम्र : 39 लिंग: : पुरुष	फोटो उपलब्ध	90	UZP0321430	निर्वाचक का नाम : मोहम्मद गुडु पिता का नाम: शेख वहिद मकान संख्या : 16 उम्र : 36 लिंग: : पुरुष	फोटो उपलब्ध

विधानसभा निर्वाचन क्षेत्र की संख्या एवं नाम : 19-मोतिहारी  
अनुभाग संख्या एवं नाम : 1-गुलरिया शेख टोली

91	UZP0074880	निर्वाचक का नाम : शेख लाडले पिता का नाम: शेख वहिद मकान संख्या : 16 उम्र : 35 लिंग: : पुरुष	फोटो उपलब्ध	92	UZP2300325	निर्वाचक का नाम : अंगुरी बेगम पति का नाम: मो० गुड्डू मकान संख्या : 16 उम्र : 34 लिंग: : महिला	फोटो उपलब्ध	93	UZP2177327	निर्वाचक का नाम : असगरी बेगम पति का नाम: शेख लाडले मकान संख्या : 16 उम्र : 33 लिंग: : महिला	फोटो उपलब्ध
94	UZP1456581	निर्वाचक का नाम : मोजाहेदा खातून पति का नाम: मो अजहर मकान संख्या : 16 उम्र : 31 लिंग: : महिला	फोटो उपलब्ध	95	UZP3065828	निर्वाचक का नाम : सहनाज खातून पति का नाम: मोहम्मद असफाक मकान संख्या : 16 उम्र : 21 लिंग: : महिला	फोटो उपलब्ध	96	UZP2984979	निर्वाचक का नाम : शेख फिरोज पिता का नाम: शेख शफिक मकान संख्या : 17 उम्र : 49 लिंग: : पुरुष	फोटो उपलब्ध
97	BCS4676003	निर्वाचक का नाम : सजरून नेशा पति का नाम: फिरोज आलम मकान संख्या : 17 उम्र : 47 लिंग: : महिला	फोटो उपलब्ध	98	UZP1887272	निर्वाचक का नाम : शेख इमामुद्दिन पिता का नाम: शेख शफिक मकान संख्या : 17 उम्र : 45 लिंग: : पुरुष	फोटो उपलब्ध	99	UZP0074823	निर्वाचक का नाम : खुशतरी बेगम पति का नाम: इमामुद्दीन मकान संख्या : 17 उम्र : 43 लिंग: : महिला	फोटो उपलब्ध
100	BCS2579514	निर्वाचक का नाम : मोहम्मद नेजामुद्दीन पिता का नाम: शेख शफीक मकान संख्या : 17 उम्र : 41 लिंग: : पुरुष	फोटो उपलब्ध	101	UZP1887306	निर्वाचक का नाम : शलमा खातून पति का नाम: शेख हफिज मकान संख्या : 18 उम्र : 82 लिंग: : महिला	फोटो उपलब्ध	102	UZP1887314	निर्वाचक का नाम : मू अबूल कलाम पिता का नाम: शेख हफिज मकान संख्या : 18 उम्र : 59 लिंग: : पुरुष	फोटो उपलब्ध
103	UZP1887322	निर्वाचक का नाम : शुबुद्दुन नेशा पति का नाम: महमूद अबुल कलाम मकान संख्या : 18 उम्र : 58 लिंग: : महिला	फोटो उपलब्ध	104	BCS1685726	निर्वाचक का नाम : मोहम्मद मनान पिता का नाम: शेख हफिज मकान संख्या : 18 उम्र : 54 लिंग: : पुरुष	फोटो उपलब्ध	105	BCS4675963	निर्वाचक का नाम : असगरी बेगम पति का नाम: मो अबुल मनान मकान संख्या : 18 उम्र : 52 लिंग: : महिला	फोटो उपलब्ध
106	UZP0074591	निर्वाचक का नाम : नबीला फातमा पति का नाम: शेख महमूद सजाद मकान संख्या : 18 उम्र : 48 लिंग: : महिला	फोटो उपलब्ध	107	UZP0074609	निर्वाचक का नाम : मुरासत बेगम पति का नाम: शेख मुमताज आलम मकान संख्या : 18 उम्र : 48 लिंग: : महिला	फोटो उपलब्ध	108	BCS1686138	निर्वाचक का नाम : शेख मुस्ताक पिता का नाम: अबुल हफिज मकान संख्या : 18 उम्र : 47 लिंग: : पुरुष	फोटो उपलब्ध
109	UZP1887330	निर्वाचक का नाम : सैयदा खातून पति का नाम: शेख मुस्ताक मकान संख्या : 18 उम्र : 46 लिंग: : महिला	फोटो उपलब्ध	110	UZP1887280	निर्वाचक का नाम : शेख मुमताज पिता का नाम: शेख महमूद हफिज मकान संख्या : 18 उम्र : 45 लिंग: : पुरुष	फोटो उपलब्ध	111	UZP0321448	निर्वाचक का नाम : मोहम्मद इमतेयाज पिता का नाम: अबुल हफिज मकान संख्या : 18 उम्र : 43 लिंग: : पुरुष	फोटो उपलब्ध
112	UZP1456698	निर्वाचक का नाम : सबीना खातून पति का नाम: मो अबुलेश मकान संख्या : 18 उम्र : 30 लिंग: : महिला	फोटो उपलब्ध	113	UZP2606853	निर्वाचक का नाम : मोहम्मद शाहनवाज़ पिता का नाम: अबुल मन्नान मकान संख्या : 18 उम्र : 26 लिंग: : पुरुष	फोटो उपलब्ध	114	UZP2710945	निर्वाचक का नाम : वाहेदा खातून पिता का नाम: अबुल मन्नान मकान संख्या : 18 उम्र : 23 लिंग: : महिला	फोटो उपलब्ध
115	UZP3214822	निर्वाचक का नाम : गुलाब बाबु पिता का नाम: अबुल कलाम मकान संख्या : 18 उम्र : 18 लिंग: : पुरुष	फोटो उपलब्ध	116	UZP2647881	निर्वाचक का नाम : शेख मुस्ताफा पिता का नाम: शेख सदाकत मकान संख्या : 19 उम्र : 72 लिंग: : पुरुष	फोटो उपलब्ध	117	UZP1887348	निर्वाचक का नाम : नूरसबा खातून पति का नाम: शेख मुस्ताफा मकान संख्या : 19 उम्र : 70 लिंग: : महिला	फोटो उपलब्ध
118	UZP0321455	निर्वाचक का नाम : रेयाज़ अहमद पिता का नाम: शेख मुस्ताफा मकान संख्या : 19 उम्र : 47 लिंग: : पुरुष	फोटो उपलब्ध	119	BCS4675914	निर्वाचक का नाम : तहवीला खातून पति का नाम: रेयाज़ अहमद मकान संख्या : 19 उम्र : 45 लिंग: : महिला	फोटो उपलब्ध	120	UZP0321265	निर्वाचक का नाम : मोहम्मद इतेजार पिता का नाम: शेख मुस्ताफा मकान संख्या : 19 उम्र : 42 लिंग: : पुरुष	फोटो उपलब्ध

विधानसभा निर्वाचन क्षेत्र की संख्या एवं नाम : 19-मोतिहारी  
अनुभाग संख्या एवं नाम : 1-गुलरिया शेख टोली

121	UZP1456615	निर्वाचक का नाम : नुर अफज़ा पति का नाम: मो इंतजार मकान संख्या : 19 उम्र : 29 लिंग: : महिला	फोटो उपलब्ध	122	UZP1887439	निर्वाचक का नाम : मोहम्मद ओज़ैर पिता का नाम:: शेख अब्दुल मजीद मकान संख्या : 20 उम्र : 73 लिंग: : पुरुष	फोटो उपलब्ध	123	UZP1887447	निर्वाचक का नाम : नजमा खातून पति का नाम: मोहम्मद ओज़ैर मकान संख्या : 20 उम्र : 72 लिंग: : महिला	फोटो उपलब्ध
124	UZP1887363	निर्वाचक का नाम : मोहम्मद खैराती पिता का नाम:: शेख अब्दुल मजीद मकान संख्या : 20 उम्र : 69 लिंग: : पुरुष	फोटो उपलब्ध	125	UZP1887421	निर्वाचक का नाम : हुस्ने तारा बेगम पति का नाम: मोहम्मद जुबैर मकान संख्या : 20 उम्र : 65 लिंग: : महिला	फोटो उपलब्ध	126	UZP1887413	निर्वाचक का नाम : मोहम्मद जुबैर पिता का नाम:: शेख अब्दुल मजीद मकान संख्या : 20 उम्र : 63 लिंग: : पुरुष	फोटो उपलब्ध
127	UZP1887371	निर्वाचक का नाम : वाहेदा खातून पति का नाम: मोहम्मद खैराती मकान संख्या : 20 उम्र : 62 लिंग: : महिला	फोटो उपलब्ध	128	UZP1887397	निर्वाचक का नाम : जमशीदारा खातून पति का नाम: मोहम्मद शोऐब मकान संख्या : 20 उम्र : 59 लिंग: : महिला	फोटो उपलब्ध	129	UZP1887389	निर्वाचक का नाम : मोहम्मद शोऐब पिता का नाम:: शेख अब्दुल मजीद मकान संख्या : 20 उम्र : 52 लिंग: : पुरुष	फोटो उपलब्ध
130	UZP0321232	निर्वाचक का नाम : मोहम्मद उमर पिता का नाम:: शेख अब्दुल मजीद मकान संख्या : 20 उम्र : 43 लिंग: : पुरुष	फोटो उपलब्ध	131	UZP0321240	निर्वाचक का नाम : फमीदा बेगम पति का नाम: मोहम्मद उमर मकान संख्या : 20 उम्र : 42 लिंग: : महिला	फोटो उपलब्ध	132	BCS1689264	निर्वाचक का नाम : गयशुल आजम पिता का नाम:: मोहम्मद खैराती मकान संख्या : 20 उम्र : 41 लिंग: : पुरुष	फोटो उपलब्ध
133	BCS1684180	निर्वाचक का नाम : मोहम्मद गालिब पिता का नाम:: मोहम्मद सोऐब मकान संख्या : 20 उम्र : 41 लिंग: : पुरुष	फोटो उपलब्ध	134	UZP0074773	निर्वाचक का नाम : अबिदा खातून पति का नाम: अब्दुर रउफ मकान संख्या : 20 उम्र : 40 लिंग: : महिला	फोटो उपलब्ध	135	BCS1689272	निर्वाचक का नाम : रयीसुल आजम पिता का नाम:: शेख खैराती मकान संख्या : 20 उम्र : 39 लिंग: : पुरुष	फोटो उपलब्ध
136	UZP0203059	निर्वाचक का नाम : अफसाना बेगम पति का नाम: गयशुल आजम मकान संख्या : 20 उम्र : 39 लिंग: : महिला	फोटो उपलब्ध	137	UZP1887405	निर्वाचक का नाम : अब्दुर रउफ पिता का नाम:: शेख अब्दुल मजीद मकान संख्या : 20 उम्र : 38 लिंग: : पुरुष	फोटो उपलब्ध	138	UZP0074617	निर्वाचक का नाम : मोहम्मद आबिद पिता का नाम:: मोहम्मद सोऐब मकान संख्या : 20 उम्र : 37 लिंग: : पुरुष	फोटो उपलब्ध
139	UZP2746501	निर्वाचक का नाम : मो अरसे आजम पिता का नाम:: मो खैराती मकान संख्या : 20 उम्र : 34 लिंग: : पुरुष	फोटो उपलब्ध	140	UZP2229847	निर्वाचक का नाम : हसमत तारा खातून पति का नाम: मोहम्मद गालिब मकान संख्या : 20 उम्र : 32 लिंग: : महिला	फोटो उपलब्ध	141	UZP2229839	निर्वाचक का नाम : नूरजहाँ खातून पति का नाम: मो आबिद मकान संख्या : 20 उम्र : 30 लिंग: : महिला	फोटो उपलब्ध
142	UZP2606895	निर्वाचक का नाम : नसरे आलम पिता का नाम:: मोहम्मद खैराती अली मकान संख्या : 20 उम्र : 27 लिंग: : पुरुष	फोटो उपलब्ध	143	UZP2753556	निर्वाचक का नाम : मोहम्मद इमरान आलम पिता का नाम:: मोहम्मद जोबैर मकान संख्या : 20 उम्र : 25 लिंग: : पुरुष	फोटो उपलब्ध	144	UZP2982718	निर्वाचक का नाम : मोहम्मद जफरे इमाम पिता का नाम:: मोहम्मद वोजयर मकान संख्या : 20 उम्र : 21 लिंग: : पुरुष	फोटो उपलब्ध
145	BR/03/012/501101	निर्वाचक का नाम : शेख मनजारूल हक पिता का नाम:: शेख अज़ीज मकान संख्या : 21 उम्र : 64 लिंग: : पुरुष	फोटो उपलब्ध	146	BR/03/012/501120	निर्वाचक का नाम : अमरून नेशा पति का नाम: शेख मनजारूल हक मकान संख्या : 21 उम्र : 62 लिंग: : महिला	फोटो उपलब्ध	147	UZP3076841	निर्वाचक का नाम : मोहम्मद सगीर पिता का नाम:: शेख सलीम मकान संख्या : 21 उम्र : 50 लिंग: : पुरुष	फोटो उपलब्ध
148	BCS4675948	निर्वाचक का नाम : हसीबुन नेशा पति का नाम: शेख सगीर मकान संख्या : 21 उम्र : 47 लिंग: : महिला	फोटो उपलब्ध	149	UZP2647618	निर्वाचक का नाम : शबील अख्तर पिता का नाम:: शेख मनजारूल हक मकान संख्या : 21 उम्र : 45 लिंग: : पुरुष	फोटो उपलब्ध	150	BCS4675955	निर्वाचक का नाम : सुगुनतारा पति का नाम: शबील अख्तर मकान संख्या : 21 उम्र : 43 लिंग: : महिला	फोटो उपलब्ध

विधानसभा निर्वाचन क्षेत्र की संख्या एवं नाम : 19-मोतिहारी  
अनुभाग संख्या एवं नाम : 1-गुलरिया शेख टोली

151	UZP2300291	निर्वाचक का नाम : अंजुम आरा पति का नाम: मोहम्मद जिकरुल्लाह मकान संख्या : 21 उम्र : 30 लिंग: : महिला	फोटो उपलब्ध	152	UZP2647592	निर्वाचक का नाम : शेख समसाद पिता का नाम:: शेख अहमद मकान संख्या : 22 उम्र : 69 लिंग: : पुरुष	फोटो उपलब्ध	153	UZP2727097	निर्वाचक का नाम : गाफिरा खातुन पति का नाम: समसाद मकान संख्या : 22 उम्र : 67 लिंग: : महिला	फोटो उपलब्ध
154	UZP2647584	निर्वाचक का नाम : नरूल होदा पिता का नाम:: शेख शमसाद मकान संख्या : 22 उम्र : 45 लिंग: : पुरुष	फोटो उपलब्ध	155	UZP0074740	निर्वाचक का नाम : फातमा खातुन पति का नाम: नरूल होदा मकान संख्या : 22 उम्र : 43 लिंग: : महिला	फोटो उपलब्ध	156	UZP2790400	निर्वाचक का नाम : आस मोहम्मद शेख पिता का नाम:: मोहम्मद जान मकान संख्या : 22 उम्र : 31 लिंग: : पुरुष	फोटो उपलब्ध
157	UZP2746428	निर्वाचक का नाम : मो अशरफ पिता का नाम:: मनिर अहमद मकान संख्या : 22 उम्र : 30 लिंग: : पुरुष	फोटो उपलब्ध	158	BCS1683846	निर्वाचक का नाम : अनिसुर रहमान पिता का नाम:: शेख इरसाद मकान संख्या : 23 उम्र : 39 लिंग: : पुरुष	फोटो उपलब्ध	159	UZP1887454	निर्वाचक का नाम : शेख रइस पिता का नाम:: शेख अहमद मकान संख्या : 24 उम्र : 65 लिंग: : पुरुष	फोटो उपलब्ध
160	UZP2304921	निर्वाचक का नाम : रीजवाना खातुन पति का नाम: शेखरइस मकान संख्या : 24 उम्र : 63 लिंग: : महिला	फोटो उपलब्ध	161	UZP0074542	निर्वाचक का नाम : प्रवेज आलम पिता का नाम:: मोहम्मद रईस मकान संख्या : 24 उम्र : 37 लिंग: : पुरुष	फोटो उपलब्ध	162	UZP2347938	निर्वाचक का नाम : साजदा खातुन पति का नाम: मोहम्मद असरफ मकान संख्या : 24 उम्र : 31 लिंग: : महिला	फोटो उपलब्ध
163	UZP2378818	निर्वाचक का नाम : शहनाज़ खातुन पति का नाम: मोहम्मद अलमुद्दिन मकान संख्या : 24 उम्र : 28 लिंग: : महिला	फोटो उपलब्ध	164	UZP2607000	निर्वाचक का नाम : मोहम्मद जफरे आलम पिता का नाम:: शेख रईस मकान संख्या : 24 उम्र : 25 लिंग: : पुरुष	फोटो उपलब्ध	165	UZP2930626	निर्वाचक का नाम : नुजहत आरा पति का नाम: मोतिउर्रहमान मकान संख्या : 24 उम्र : 24 लिंग: : महिला	फोटो उपलब्ध
166	UZP2304939	निर्वाचक का नाम : शेख जावेद पिता का नाम: शेख अहमद मकान संख्या : 25 उम्र : 61 लिंग: : पुरुष	फोटो उपलब्ध	167	BR/03/012/050117	निर्वाचक का नाम : हुस्तारा खातुन पति का नाम: शेख जावेद मकान संख्या : 25 उम्र : 59 लिंग: : महिला	फोटो उपलब्ध	168	UZP1519644	निर्वाचक का नाम : इशरत जहां पति का नाम: परवेज आलम मकान संख्या : 25 उम्र : 33 लिंग: : महिला	फोटो उपलब्ध
169	UZP2930642	निर्वाचक का नाम : साजिद हुसैन पिता का नाम:: शेख जावेद मकान संख्या : 25 उम्र : 26 लिंग: : पुरुष	फोटो उपलब्ध	170	UZP2304947	निर्वाचक का नाम : शेख अलिरिजा पिता का नाम:: शेख मोहम्मद हुसैन मकान संख्या : 26 उम्र : 57 लिंग: : पुरुष	फोटो उपलब्ध	171	UZP2647527	निर्वाचक का नाम : इसरतजहाँ बेगम पति का नाम: शेख अलिरिजा मकान संख्या : 26 उम्र : 51 लिंग: : महिला	फोटो उपलब्ध
172	UZP0074732	निर्वाचक का नाम : अंजुम आरा पति का नाम: नसीम अख्तर मकान संख्या : 26 उम्र : 46 लिंग: : महिला	फोटो उपलब्ध	173	UZP2711026	निर्वाचक का नाम : रोजी खातुन पिता का नाम:: शेख नेजाम हुसैन मकान संख्या : 26 उम्र : 27 लिंग: : महिला	फोटो उपलब्ध	174	BR/03/012/501019	निर्वाचक का नाम : नुरून नैशा पति का नाम: शेख वकिल मकान संख्या : 27 उम्र : 74 लिंग: : महिला	फोटो उपलब्ध
175	UZP2304954	निर्वाचक का नाम : नैयर आजम पिता का नाम:: शेख वकील मकान संख्या : 27 उम्र : 48 लिंग: : पुरुष	फोटो उपलब्ध	176	BCS1684091	निर्वाचक का नाम : अफरीदा खातुन पति का नाम: नैयर आजम मकान संख्या : 27 उम्र : 47 लिंग: : महिला	फोटो उपलब्ध	177	BCS1684117	निर्वाचक का नाम : रइसूल आजम पिता का नाम:: शेख वकिल मकान संख्या : 27 उम्र : 41 लिंग: : पुरुष	फोटो उपलब्ध
178	BCS4675765	निर्वाचक का नाम : ताजीला खातुन पति का नाम: रइसूल आजम मकान संख्या : 27 उम्र : 39 लिंग: : महिला	फोटो उपलब्ध	179	UZP2976447	निर्वाचक का नाम : सादिया प्रवीण पिता का नाम:: नय्यर आजम मकान संख्या : 27 उम्र : 23 लिंग: : महिला	फोटो उपलब्ध	180	UZP1887470	निर्वाचक का नाम : मजबुन्नेशा नैशा पति का नाम: शेख रहमान मकान संख्या : 28 उम्र : 77 लिंग: : महिला	फोटो उपलब्ध

विधानसभा निर्वाचन क्षेत्र की संख्या एवं नाम : 19-मोतिहारी  
अनुभाग संख्या एवं नाम : 1-गुलरिया शेख टोली

181	BR/03/012/501292	निर्वाचक का नाम : शेख साहब जान पिता का नाम: शेख रहमान मकान संख्या : 28 उम्र : 73 लिंग: : महिला	फोटो उपलब्ध	182	UZP2639136	निर्वाचक का नाम : रूखसाना बेगम पति का नाम: शेख साहब जान मकान संख्या : 28 उम्र : 73 लिंग: : महिला	फोटो उपलब्ध	183	BR/03/012/501250	निर्वाचक का नाम : शेख नबीजान पिता का नाम: शेख रहमान मकान संख्या : 28 उम्र : 59 लिंग: : पुरुष	फोटो उपलब्ध
184	BCS2575249	निर्वाचक का नाम : शबरा खातून पति का नाम: शेख नबीजान मकान संख्या : 28 उम्र : 57 लिंग: : महिला	फोटो उपलब्ध	185	BCS1683069	निर्वाचक का नाम : वशि अहमद पिता का नाम: शेख रहमान मकान संख्या : 28 उम्र : 54 लिंग: : पुरुष	फोटो उपलब्ध	186	BR/03/012/501262	निर्वाचक का नाम : सेहरा खातून पति का नाम: वशी अहमद मकान संख्या : 28 उम्र : 52 लिंग: : महिला	फोटो उपलब्ध
187	BCS1687490	निर्वाचक का नाम : जूलेखा खातून पति का नाम: शेख बाबुजान मकान संख्या : 28 उम्र : 49 लिंग: : महिला	फोटो उपलब्ध	188	UZP2304962	निर्वाचक का नाम : शेख बाबुजान पिता का नाम: शेख रहमान मकान संख्या : 28 उम्र : 47 लिंग: : पुरुष	फोटो उपलब्ध	189	BCS4675989	निर्वाचक का नाम : शेख तमन्ना पिता का नाम: शेख साहेबजान मकान संख्या : 28 उम्र : 37 लिंग: : पुरुष	फोटो उपलब्ध
190	UZP2882710	निर्वाचक का नाम : रूखसाना खातून पति का नाम: शेख तमन्ना मकान संख्या : 28 उम्र : 35 लिंग: : महिला	फोटो उपलब्ध	191	UZP2888550	निर्वाचक का नाम : साहजहाँ पति का नाम: इसराफुद्दीन मकान संख्या : 28 उम्र : 35 लिंग: : महिला	फोटो उपलब्ध	192	UZP2347896	निर्वाचक का नाम : कलामुद्दीन पिता का नाम: वसी अख्तर मकान संख्या : 28 उम्र : 33 लिंग: : पुरुष	फोटो उपलब्ध
193	UZP3010857	निर्वाचक का नाम : मोहम्मद सोनू पिता का नाम: शेख साहेब जान मकान संख्या : 28 उम्र : 27 लिंग: : पुरुष	फोटो उपलब्ध	194	UZP2888485	निर्वाचक का नाम : मोहम्मद नूर आलम पिता का नाम: शेख बाबू जान मकान संख्या : 28 उम्र : 25 लिंग: : पुरुष	फोटो उपलब्ध	195	UZP2888477	निर्वाचक का नाम : साहेब पिता का नाम: वसी अहमद मकान संख्या : 28 उम्र : 24 लिंग: : पुरुष	फोटो उपलब्ध
196	UZP1887496	निर्वाचक का नाम : गफ़ीरा खातून पति का नाम: शेख इसराइल मकान संख्या : 29 उम्र : 60 लिंग: : महिला	फोटो उपलब्ध	# 197	BCS1684422	निर्वाचक का नाम : मोहम्मद मनतीजीर आलम पिता का नाम: शेख इसराइल मकान संख्या : 29 उम्र : 47 लिंग: : पुरुष	फोटो उपलब्ध	198	UZP0074708	निर्वाचक का नाम : हसीना खातून पति का नाम: मोहम्मद मुनतजीर आलम मकान संख्या : 29 उम्र : 42 लिंग: : महिला	फोटो उपलब्ध
199	UZP2888568	निर्वाचक का नाम : नाज़मीन आरा पति का नाम: मोहम्मद वजीर आलम मकान संख्या : 29 उम्र : 31 लिंग: : महिला	फोटो उपलब्ध	200	UZP1887504	निर्वाचक का नाम : सफ़िना खातून पति का नाम: नेक मोहम्मद मकान संख्या : 30 उम्र : 59 लिंग: : महिला	फोटो उपलब्ध	201	BR/03/012/501392	निर्वाचक का नाम : आमीर हुसैन पिता का नाम: शेख इब्राहीम मकान संख्या : 31 उम्र : 57 लिंग: : पुरुष	फोटो उपलब्ध
202	BR/03/012/501268	निर्वाचक का नाम : जैतून खातून पति का नाम: शेख आमीर हुसैन मकान संख्या : 31 उम्र : 55 लिंग: : महिला	फोटो उपलब्ध	203	UZP0074690	निर्वाचक का नाम : नूरसबा खातून पति का नाम: अबुलैश मकान संख्या : 31 उम्र : 40 लिंग: : महिला	फोटो उपलब्ध	204	UZP2347912	निर्वाचक का नाम : शेख अबुलैश पिता का नाम: शेख आमिर हुसैन मकान संख्या : 31 उम्र : 34 लिंग: : पुरुष	फोटो उपलब्ध
205	UZP2647451	निर्वाचक का नाम : खदिजा खातून पति का नाम: शाकिर हुसैन मकान संख्या : 32 उम्र : 54 लिंग: : महिला	फोटो उपलब्ध	206	BCS1686039	निर्वाचक का नाम : शेख साबीर पिता का नाम: शेख सलीम मकान संख्या : 32 उम्र : 54 लिंग: : पुरुष	फोटो उपलब्ध	207	UZP1456755	निर्वाचक का नाम : साकिर हुसैन पिता का नाम: शेख सालिम मकान संख्या : 32 उम्र : 53 लिंग: : पुरुष	फोटो उपलब्ध
208	BR/03/012/501412	निर्वाचक का नाम : नसीमा बेगम पति का नाम: साबीर हुसैन मकान संख्या : 32 उम्र : 52 लिंग: : महिला	फोटो उपलब्ध	209	BCS1685742	निर्वाचक का नाम : जाकिर हुसैन पिता का नाम: शेख सलीम मकान संख्या : 32 उम्र : 52 लिंग: : पुरुष	फोटो उपलब्ध	210	UZP2647477	निर्वाचक का नाम : समसा बेगम पति का नाम: जाकिर हुसैन मकान संख्या : 32 उम्र : 50 लिंग: : महिला	फोटो उपलब्ध

विधानसभा निर्वाचन क्षेत्र की संख्या एवं नाम : 19-मोतिहारी  
अनुभाग संख्या एवं नाम : 1-गुलरिया शेख टोली

211	BCS1687912	निर्वाचक का नाम : जावीर हुसैन पिता का नाम: शेख सलीम मकान संख्या : 32 उम्र : 47 लिंग: : पुरुष	फोटो उपलब्ध	212	UZP1519784	निर्वाचक का नाम : अब्दुल कैश पिता का नाम: आमीर हुसैन मकान संख्या : 32 उम्र : 33 लिंग: : पुरुष	फोटो उपलब्ध	213	UZP2347946	निर्वाचक का नाम : संजीदा खातुन पिता का नाम: अब्दुल सलाम मकान संख्या : 32 उम्र : 30 लिंग: : महिला	फोटो उपलब्ध
214	BR/03/012/501410	निर्वाचक का नाम : शेख मंसूर पिता का नाम: शेख समसुल मकान संख्या : 33 उम्र : 59 लिंग: : पुरुष	फोटो उपलब्ध	215	UZP2746485	निर्वाचक का नाम : कलीमा बेगम पिता का नाम: मोहम्मद नेजाम मकान संख्या : 33 उम्र : 27 लिंग: : महिला	फोटो उपलब्ध	216	BCS4675799	निर्वाचक का नाम : मनीर अहमद पिता का नाम: शेख खलील मकान संख्या : 34 उम्र : 58 लिंग: : पुरुष	फोटो उपलब्ध
217	UZP1887520	निर्वाचक का नाम : मुरसलीना बेगम पिता का नाम: मनीर अहमद मकान संख्या : 34 उम्र : 56 लिंग: : महिला	फोटो उपलब्ध	218	UZP2977254	निर्वाचक का नाम : एहसान अहमद पिता का नाम: मनीर अहमद मकान संख्या : 34 उम्र : 22 लिंग: : पुरुष	फोटो उपलब्ध	219	BR/03/012/501174	निर्वाचक का नाम : शेख अलियास पिता का नाम: शेख सुलेमान मकान संख्या : 35 उम्र : 63 लिंग: : पुरुष	फोटो उपलब्ध
220	BR/03/012/501188	निर्वाचक का नाम : नसीमा खातुन पिता का नाम: शेख अलियास मकान संख्या : 35 उम्र : 62 लिंग: : महिला	फोटो उपलब्ध	221	UZP0074526	निर्वाचक का नाम : मोहम्मद आरीफ पिता का नाम: शेख अलियास मकान संख्या : 35 उम्र : 43 लिंग: : पुरुष	फोटो उपलब्ध	222	BCS1684844	निर्वाचक का नाम : जाहीरा खातुन पिता का नाम: मोहम्मद आरीफ मकान संख्या : 35 उम्र : 41 लिंग: : महिला	फोटो उपलब्ध
223	UZP0321281	निर्वाचक का नाम : अर्शद हुसैन पिता का नाम: शेख अलियास मकान संख्या : 35 उम्र : 36 लिंग: : पुरुष	फोटो उपलब्ध	224	UZP2888592	निर्वाचक का नाम : गुलशन खातुन पिता का नाम: अरशद हुसैन मकान संख्या : 35 उम्र : 33 लिंग: : महिला	फोटो उपलब्ध	225	UZP2747483	निर्वाचक का नाम : शमीम आलम पिता का नाम: शेख कालीम मकान संख्या : 35 उम्र : 27 लिंग: : पुरुष	फोटो उपलब्ध
226	UZP2765808	निर्वाचक का नाम : मोहम्मद शाहीद पिता का नाम: शेख अलियास मकान संख्या : 35 उम्र : 27 लिंग: : पुरुष	फोटो उपलब्ध	227	UZP2710952	निर्वाचक का नाम : नुरी खातुन पिता का नाम: शमीम आलम मकान संख्या : 35 उम्र : 26 लिंग: : महिला	फोटो उपलब्ध	228	UZP2710978	निर्वाचक का नाम : नगमा प्रवीण पिता का नाम: मोहम्मद अबुल कलाम मकान संख्या : 35 उम्र : 23 लिंग: : महिला	फोटो उपलब्ध
229	BR/03/012/501375	निर्वाचक का नाम : शेख मंजूर पिता का नाम: शेख सुलमान मकान संख्या : 36 उम्र : 73 लिंग: : पुरुष	फोटो उपलब्ध	230	BR/03/012/501259	निर्वाचक का नाम : तसलीमा खातुन पिता का नाम: शेख मंजूर मकान संख्या : 36 उम्र : 72 लिंग: : महिला	फोटो उपलब्ध	231	BR/03/012/501414	निर्वाचक का नाम : शेख रूस्तम पिता का नाम: शेख मंजूर मकान संख्या : 36 उम्र : 46 लिंग: : पुरुष	फोटो उपलब्ध
232	UZP0074799	निर्वाचक का नाम : शेख बाजूल पिता का नाम: शेख मंजूर मकान संख्या : 36 उम्र : 40 लिंग: : पुरुष	फोटो उपलब्ध	233	UZP0074765	निर्वाचक का नाम : रूबी पिता का नाम: शेख वाजुल मकान संख्या : 36 उम्र : 38 लिंग: : महिला	फोटो उपलब्ध	234	UZP2746618	निर्वाचक का नाम : मोहम्मद जाहीद पिता का नाम: शेख रसतम मकान संख्या : 36 उम्र : 24 लिंग: : पुरुष	फोटो उपलब्ध
235	UZP1887538	निर्वाचक का नाम : खेरून नेशा पिता का नाम: शेख अब्बास मकान संख्या : 37 उम्र : 72 लिंग: : महिला	फोटो उपलब्ध	236	BCS4675716	निर्वाचक का नाम : हुस्ना बेगम पिता का नाम: शेख रूस्तम मकान संख्या : 37 उम्र : 46 लिंग: : महिला	फोटो उपलब्ध	237	BCS2579472	निर्वाचक का नाम : मोहम्मद एकवाल पिता का नाम: शेख अब्बास मकान संख्या : 37 उम्र : 46 लिंग: : पुरुष	फोटो उपलब्ध
238	BCS4675823	निर्वाचक का नाम : आमनतारा बेगम पिता का नाम: मोहम्मद एकवाल मकान संख्या : 37 उम्र : 44 लिंग: : महिला	फोटो उपलब्ध	239	BCS1683440	निर्वाचक का नाम : जब्बार हुसैन पिता का नाम: शेख अब्बास मकान संख्या : 37 उम्र : 44 लिंग: : पुरुष	फोटो उपलब्ध	240	BCS1683457	निर्वाचक का नाम : हुस्नाआरा बेगम पिता का नाम: जब्बार हुसैन मकान संख्या : 37 उम्र : 42 लिंग: : महिला	फोटो उपलब्ध

विधानसभा निर्वाचन क्षेत्र की संख्या एवं नाम : 19-मोतिहारी  
अनुभाग संख्या एवं नाम : 1-गुलरिया शेख टोली

241	UZP0321299	निर्वाचक का नाम : मोहम्मद मेराज पिता का नाम: शेख अब्बास मकान संख्या : 37 उम्र : 42 लिंग: : पुरुष	फोटो उपलब्ध	242	BCS1684620	निर्वाचक का नाम : मोहम्मद नजबुल पिता का नाम: शेख मंजूर मकान संख्या : 37 उम्र : 40 लिंग: : पुरुष	फोटो उपलब्ध	243	BCS4675872	निर्वाचक का नाम : जसीबुन नेशा पिता का नाम: मोहम्मद नजबुल मकान संख्या : 37 उम्र : 39 लिंग: : महिला	फोटो उपलब्ध
244	UZP0321307	निर्वाचक का नाम : रौशन तारा पति का नाम: मेराज अहमद मकान संख्या : 37 उम्र : 38 लिंग: : महिला	फोटो उपलब्ध	245	UZP1456649	निर्वाचक का नाम : हुसनेतारा बेगम पति का नाम: मो एकबाल मकान संख्या : 37 उम्र : 31 लिंग: : महिला	फोटो उपलब्ध	246	BR/03/012/501467	निर्वाचक का नाम : शेख हफीजुल्लाह पिता का नाम: शेख सोबराती मकान संख्या : 38 उम्र : 71 लिंग: : पुरुष	फोटो उपलब्ध
247	BR/03/012/050122	निर्वाचक का नाम : सराबन खातून पति का नाम: शेख हफीजुल्लाह मकान संख्या : 38 उम्र : 71 लिंग: : महिला	फोटो उपलब्ध	248	UZP0074575	निर्वाचक का नाम : शमशेर आलम पिता का नाम: हफीजुल्लाह मकान संख्या : 38 उम्र : 39 लिंग: : पुरुष	फोटो उपलब्ध	249	UZP1887546	निर्वाचक का नाम : मोहम्मद दिलशेर पिता का नाम: शेख हफीजुल्लाह मकान संख्या : 38 उम्र : 37 लिंग: : पुरुष	फोटो उपलब्ध
250	UZP1887553	निर्वाचक का नाम : शेख सनाउल्लाह पिता का नाम: शेख सोबराती मकान संख्या : 39 उम्र : 67 लिंग: : पुरुष	फोटो उपलब्ध	251	BR/03/012/501229	निर्वाचक का नाम : जैबुन बेगम पति का नाम: शेख सनाउल्लाह मकान संख्या : 39 उम्र : 62 लिंग: : महिला	फोटो उपलब्ध	252	BR/03/012/501043	निर्वाचक का नाम : करमुल्लाह पिता का नाम: शेख सोबरती मकान संख्या : 39 उम्र : 62 लिंग: : पुरुष	फोटो उपलब्ध
253	BR/03/012/501224	निर्वाचक का नाम : मोहतरमा बेगम पति का नाम: करमुल्लाह मकान संख्या : 39 उम्र : 57 लिंग: : महिला	फोटो उपलब्ध	254	UZP2881993	निर्वाचक का नाम : मोहम्मद केयामुद्दीन पिता का नाम: करमुल्लाह मकान संख्या : 39 उम्र : 24 लिंग: : पुरुष	फोटो उपलब्ध	255	UZP2930758	निर्वाचक का नाम : शबाना खातून पति का नाम: शेख नेजामुद्दीन मकान संख्या : 39 उम्र : 21 लिंग: : महिला	फोटो उपलब्ध
256	BCS1684604	निर्वाचक का नाम : हकीकन खातून पति का नाम: शेख इस्लाम मकान संख्या : 40 उम्र : 67 लिंग: : महिला	फोटो उपलब्ध	257	UZP2647378	निर्वाचक का नाम : जमालुद्दीन पिता का नाम: शेख इस्लाम मकान संख्या : 40 उम्र : 47 लिंग: : पुरुष	फोटो उपलब्ध	258	BCS1688159	निर्वाचक का नाम : हुसनाआरा खातून पति का नाम: जमालुद्दीन मकान संख्या : 40 उम्र : 46 लिंग: : महिला	फोटो उपलब्ध
259	UZP2930808	निर्वाचक का नाम : शेख सोहराब आलम पिता का नाम: जमालुद्दीन मकान संख्या : 40 उम्र : 23 लिंग: : पुरुष	फोटो उपलब्ध	260	UZP1887579	निर्वाचक का नाम : शमसा बेगम पति का नाम: शेख सराजुल मकान संख्या : 41 उम्र : 72 लिंग: : महिला	फोटो उपलब्ध	261	UZP1887561	निर्वाचक का नाम : शेख सराजुल हक पिता का नाम: शेख करदीगन मकान संख्या : 41 उम्र : 71 लिंग: : पुरुष	फोटो उपलब्ध
262	UZP0202960	निर्वाचक का नाम : मोहम्मद जिकरुल्लाह पिता का नाम: शेख सेराजुल हक मकान संख्या : 41 उम्र : 36 लिंग: : पुरुष	फोटो उपलब्ध	263	UZP3025236	निर्वाचक का नाम : अंबारी खातून पति का नाम: राहुल मकान संख्या : 41 उम्र : 21 लिंग: : महिला	फोटो उपलब्ध	264	UZP2639144	निर्वाचक का नाम : शेख रबुल पिता का नाम: शेख शदिक मकान संख्या : 42 उम्र : 75 लिंग: : पुरुष	फोटो उपलब्ध
265	BCS1687789	निर्वाचक का नाम : असगरी खातून पति का नाम: शेख रहमतुल्लाह मकान संख्या : 42 उम्र : 50 लिंग: : महिला	फोटो उपलब्ध	266	BCS1254796	निर्वाचक का नाम : शेख रहमतुल्लाह पिता का नाम: शेख रबुल मकान संख्या : 42 उम्र : 49 लिंग: : पुरुष	फोटो उपलब्ध	267	BR/03/012/501142	निर्वाचक का नाम : हबीबुल्लाह पिता का नाम: शेख रबुल मकान संख्या : 42 उम्र : 45 लिंग: : पुरुष	फोटो उपलब्ध
268	BCS1688076	निर्वाचक का नाम : नाजरा बेगम पति का नाम: हबीबुल्लाह मकान संख्या : 42 उम्र : 43 लिंग: : महिला	फोटो उपलब्ध	269	BCS2579449	निर्वाचक का नाम : शफी उल्लाह पिता का नाम: शेख खूल मकान संख्या : 42 उम्र : 43 लिंग: : पुरुष	फोटो उपलब्ध	270	BCS4675906	निर्वाचक का नाम : ममीना खातून पति का नाम: शफी उल्लाह मकान संख्या : 42 उम्र : 41 लिंग: : महिला	फोटो उपलब्ध

विधानसभा निर्वाचन क्षेत्र की संख्या एवं नाम : 19-मोतिहारी  
अनुभाग संख्या एवं नाम : 1-गुलरिया शेख टोली

271	BCS4675997	निर्वाचक का नाम : मोहम्मद हेदायतुल्लाह पिता का नाम: शेख रबूल मकान संख्या : 42 उम्र : 40 लिंग: : पुरुष	फोटो उपलब्ध	272	UZP0074633	निर्वाचक का नाम : ताहेरा खातुन पति का नाम: मोहम्मद हेदायतुल्लाह मकान संख्या : 42 उम्र : 39 लिंग: : महिला	फोटो उपलब्ध	273	UZP2710937	निर्वाचक का नाम : अफसाना खातुन पति का नाम: मोहम्मद इसतेयाक मकान संख्या : 42 उम्र : 28 लिंग: : महिला	फोटो उपलब्ध
274	UZP2976751	निर्वाचक का नाम : हसन इमाम पिता का नाम:: शेख रामतुल्ल मकान संख्या : 42 उम्र : 24 लिंग: : पुरुष	फोटो उपलब्ध	275	UZP3207438	निर्वाचक का नाम : मो. दानिश पिता का नाम:: सफ़िउल्लाह मकान संख्या : 42 उम्र : 19 लिंग: : पुरुष	फोटो उपलब्ध	276	UZP1887587	निर्वाचक का नाम : शेख शफी अहमद पिता का नाम:: शेख यूसुफ मकान संख्या : 43 उम्र : 62 लिंग: : पुरुष	फोटो उपलब्ध
277	BCS1683333	निर्वाचक का नाम : शेख अमरुल्लाह पिता का नाम:: शेख शफी अहमद मकान संख्या : 43 उम्र : 43 लिंग: : पुरुष	फोटो उपलब्ध	278	BCS1683341	निर्वाचक का नाम : रौशन आरा पति का नाम: शेख अमरुल्लाह मकान संख्या : 43 उम्र : 41 लिंग: : महिला	फोटो उपलब्ध	279	UZP2591386	निर्वाचक का नाम : तबस्सुम खातुन पति का नाम: मोहम्मद वजीर मकान संख्या : 43 उम्र : 24 लिंग: : महिला	फोटो उपलब्ध
280	UZP2970622	निर्वाचक का नाम : शेख मुस्लीम पिता का नाम:: शेख एनुल मकान संख्या : 44 उम्र : 73 लिंग: : पुरुष	फोटो उपलब्ध	281	UZP2970614	निर्वाचक का नाम : शेख नाजीम पिता का नाम:: शेख एनुल मकान संख्या : 44 उम्र : 72 लिंग: : पुरुष	फोटो उपलब्ध	282	UZP2304970	निर्वाचक का नाम : मोनिका खातुन पति का नाम: शेख मुस्लीम मकान संख्या : 44 उम्र : 55 लिंग: : महिला	फोटो उपलब्ध
283	BR/03/012/501148	निर्वाचक का नाम : सगीरा खातून पति का नाम: शेख हकीम मकान संख्या : 44 उम्र : 54 लिंग: : महिला	फोटो उपलब्ध	284	BCS4675856	निर्वाचक का नाम : शेख हाशीम पिता का नाम:: शेख ऐनुल मकान संख्या : 44 उम्र : 48 लिंग: : पुरुष	फोटो उपलब्ध	285	UZP1887595	निर्वाचक का नाम : नुरु नेशा पति का नाम: शेख हासीम मकान संख्या : 44 उम्र : 45 लिंग: : महिला	फोटो उपलब्ध
286	BCS4676094	निर्वाचक का नाम : भोला पिता का नाम: शेख एनुल मकान संख्या : 44 उम्र : 39 लिंग: : पुरुष	फोटो उपलब्ध	287	UZP0321315	निर्वाचक का नाम : मोहम्मद समुद्रीन पिता का नाम:: शेख नईम मकान संख्या : 44 उम्र : 37 लिंग: : पुरुष	फोटो उपलब्ध	288	UZP0202945	निर्वाचक का नाम : मोहम्मद एजाज माता का नाम: जमीला खातुन मकान संख्या : 44 उम्र : 37 लिंग: : पुरुष	फोटो उपलब्ध
289	UZP0074567	निर्वाचक का नाम : मोहम्मद एखलाक पिता का नाम:: सगीरा खातुन मकान संख्या : 44 उम्र : 36 लिंग: : महिला	फोटो उपलब्ध	290	UZP2929198	निर्वाचक का नाम : निकहट आरा पति का नाम: मोहम्मद फ़ैजुररह्मन मकान संख्या : 44 उम्र : 28 लिंग: : महिला	फोटो उपलब्ध	291	UZP2588887	निर्वाचक का नाम : अम्मेहानी बेगम पति का नाम: मोहम्मद जफरुल्लाह मकान संख्या : 44 उम्र : 25 लिंग: : महिला	फोटो उपलब्ध
292	UZP2888394	निर्वाचक का नाम : रोवसाना खातुन पति का नाम: मोहम्मद दाउद मकान संख्या : 44 उम्र : 25 लिंग: : महिला	फोटो उपलब्ध	293	UZP2888378	निर्वाचक का नाम : मोहम्मद दाउद पिता का नाम:: शेख मुस्लीम मकान संख्या : 44 उम्र : 22 लिंग: : पुरुष	फोटो उपलब्ध	294	UZP2929222	निर्वाचक का नाम : अब्दुल रहमान पिता का नाम:: शेख हासीम मकान संख्या : 44 उम्र : 21 लिंग: : पुरुष	फोटो उपलब्ध
295	UZP2978823	निर्वाचक का नाम : अमानत हुसैन पिता का नाम:: शेख नज़िम मकान संख्या : 44 उम्र : 21 लिंग: : पुरुष	फोटो उपलब्ध	296	UZP2304996	निर्वाचक का नाम : शेख हबीबुल्लाह पिता का नाम:: शेख अजीज मकान संख्या : 45 उम्र : 75 लिंग: : पुरुष	फोटो उपलब्ध	297	BCS1683747	निर्वाचक का नाम : जाहेदा खातून पति का नाम: शेख हबीबुल्लाह मकान संख्या : 45 उम्र : 72 लिंग: : महिला	फोटो उपलब्ध
298	BCS2575231	निर्वाचक का नाम : अब्दुल खैर पिता का नाम:: हबीबुल्लाह मकान संख्या : 45 उम्र : 44 लिंग: : पुरुष	फोटो उपलब्ध	299	BCS4675831	निर्वाचक का नाम : हसीबुन नेशा पति का नाम: अबुल खैर मकान संख्या : 45 उम्र : 39 लिंग: : महिला	फोटो उपलब्ध	300	UZP2305001	निर्वाचक का नाम : शेख नसरुद्दीन पिता का नाम:: शेख जमदार मकान संख्या : 46 उम्र : 72 लिंग: : पुरुष	फोटो उपलब्ध

विधानसभा निर्वाचन क्षेत्र की संख्या एवं नाम : 19-मोतिहारी  
अनुभाग संख्या एवं नाम : 1-गुलरिया शेख टोली

301	UZP1887603	निर्वाचक का नाम : जमीला बेगम पति का नाम: शेख नसरुद्दीन मकान संख्या : 46 उम्र : 46 लिंग: : महिला	फोटो उपलब्ध	302	UZP3226453	निर्वाचक का नाम : माजिद हुसैन पिता का नाम:: शेख नसरुद्दीन मकान संख्या : 46 उम्र : 21 लिंग: : पुरुष	फोटो उपलब्ध	303	UZP1887629	निर्वाचक का नाम : शेख नइमुद्दीन पिता का नाम:: मोहम्मद गनि मकान संख्या : 47 उम्र : 72 लिंग: : पुरुष	फोटो उपलब्ध
304	UZP1887637	निर्वाचक का नाम : रवेया बेगम पति का नाम: शेख नइमुद्दीन मकान संख्या : 47 उम्र : 62 लिंग: : महिला	फोटो उपलब्ध	305	UZP1887645	निर्वाचक का नाम : नज़मा बेगम पति का नाम: शेख खलील मकान संख्या : 47 उम्र : 45 लिंग: : महिला	फोटो उपलब्ध	306	UZP0074583	निर्वाचक का नाम : शेख जलील पिता का नाम:: शेख नइमुद्दीन मकान संख्या : 47 उम्र : 44 लिंग: : पुरुष	फोटो उपलब्ध
307	UZP0074625	निर्वाचक का नाम : आस्मतआरा बेगम पति का नाम: शेख जलील मकान संख्या : 47 उम्र : 42 लिंग: : महिला	फोटो उपलब्ध	308	UZP2229995	निर्वाचक का नाम : शहबाज आलम पिता का नाम:: शेख खलील मकान संख्या : 47 उम्र : 29 लिंग: : पुरुष	फोटो उपलब्ध	309	UZP2930634	निर्वाचक का नाम : मोहम्मद शाहानवाज़ पिता का नाम:: शेख खलील मकान संख्या : 47 उम्र : 23 लिंग: : पुरुष	फोटो उपलब्ध
310	UZP1887652	निर्वाचक का नाम : खतुना बेगम पति का नाम: शेख जमील अख्तर मकान संख्या : 48 उम्र : 75 लिंग: : महिला	फोटो उपलब्ध	311	UZP1887660	निर्वाचक का नाम : अमजद हुसैन पिता का नाम:: शेख जमिल अख्तर मकान संख्या : 48 उम्र : 57 लिंग: : पुरुष	फोटो उपलब्ध	312	BCS4675807	निर्वाचक का नाम : हुसन आरा खातून पति का नाम: अमजद हुसैन मकान संख्या : 48 उम्र : 55 लिंग: : महिला	फोटो उपलब्ध
313	UZP1887678	निर्वाचक का नाम : अफजल हुसैन पिता का नाम:: शेख जमिल अख्तर मकान संख्या : 48 उम्र : 52 लिंग: : पुरुष	फोटो उपलब्ध	314	UZP2970606	निर्वाचक का नाम : कलिमा बेगम पति का नाम: अफजल हुसैन मकान संख्या : 48 उम्र : 49 लिंग: : महिला	फोटो उपलब्ध	315	BR/03/012/050139	निर्वाचक का नाम : शेख सजाद पिता का नाम:: शेख जमिल अख्तर मकान संख्या : 48 उम्र : 49 लिंग: : पुरुष	फोटो उपलब्ध
316	BCS1684810	निर्वाचक का नाम : अकलिमा बेगम पति का नाम: शेख सजाद मकान संख्या : 48 उम्र : 47 लिंग: : महिला	फोटो उपलब्ध	317	UZP1887686	निर्वाचक का नाम : अनवर हुसैन पिता का नाम:: शेख जमिल अख्तर मकान संख्या : 48 उम्र : 45 लिंग: : पुरुष	फोटो उपलब्ध	318	BCS1684794	निर्वाचक का नाम : हुस्नेआरा खातून पति का नाम: अनवर हुसैन मकान संख्या : 48 उम्र : 39 लिंग: : महिला	फोटो उपलब्ध
319	UZP0321323	निर्वाचक का नाम : मोहम्मद असलम पिता का नाम:: शेख जमील अख्तर मकान संख्या : 48 उम्र : 39 लिंग: : पुरुष	फोटो उपलब्ध	320	UZP2347870	निर्वाचक का नाम : मोहम्मद असरफ पिता का नाम:: अफजल हुसैन मकान संख्या : 48 उम्र : 32 लिंग: : पुरुष	फोटो उपलब्ध	321	UZP2606879	निर्वाचक का नाम : जाफिर आलम पिता का नाम:: अमजद हुसैन मकान संख्या : 48 उम्र : 28 लिंग: : पुरुष	फोटो उपलब्ध
322	UZP2930659	निर्वाचक का नाम : मो० कलीम आलम पिता का नाम:: अमजद हुसैन मकान संख्या : 48 उम्र : 21 लिंग: : पुरुष	फोटो उपलब्ध	323	UZP3018595	निर्वाचक का नाम : मासुम अली पिता का नाम:: अनवर हुसैन मकान संख्या : 48 उम्र : 21 लिंग: : पुरुष	फोटो उपलब्ध	324	UZP3018611	निर्वाचक का नाम : शाह जहाँ पति का नाम: जफिर आलम मकान संख्या : 48 उम्र : 21 लिंग: : महिला	फोटो उपलब्ध
325	UZP2305027	निर्वाचक का नाम : शेख नसरुद्दीन पिता का नाम:: शेख उस्मान मकान संख्या : 49 उम्र : 79 लिंग: : पुरुष	फोटो उपलब्ध	326	UZP2305035	निर्वाचक का नाम : सुनैना बेगम पति का नाम: शेख नसरुद्दीन मकान संख्या : 49 उम्र : 77 लिंग: : महिला	फोटो उपलब्ध	327	UZP0203042	निर्वाचक का नाम : फैयाज अहमद पिता का नाम:: शेख नसरुद्दीन मकान संख्या : 49 उम्र : 41 लिंग: : पुरुष	फोटो उपलब्ध
328	UZP0074807	निर्वाचक का नाम : शहनाज बेगम पति का नाम: शेखु फैयाज मकान संख्या : 49 उम्र : 38 लिंग: : महिला	फोटो उपलब्ध	329	UZP0321331	निर्वाचक का नाम : फैज अहमद पिता का नाम:: शेख नसरुद्दीन मकान संख्या : 49 उम्र : 37 लिंग: : पुरुष	फोटो उपलब्ध	330	BCS4675773	निर्वाचक का नाम : क्रमरुद्दीन मोहम्मद पिता का नाम:: उस्मान शेख मकान संख्या : 50 उम्र : 59 लिंग: : पुरुष	फोटो उपलब्ध

विधानसभा निर्वाचन क्षेत्र की संख्या एवं नाम : 19-मोतिहारी  
अनुभाग संख्या एवं नाम : 1-गुलरिया शेख टोली

331	UZP1887694	निर्वाचक का नाम : तनजीला खातून पति का नाम: शेख कमरुद्दीन मकान संख्या : 50 उम्र : 52 लिंग: : महिला	फोटो उपलब्ध	332	UZP1519917	निर्वाचक का नाम : नाजदा खातून पति का नाम: फैज अहमद मकान संख्या : 50 उम्र : 33 लिंग: : महिला	फोटो उपलब्ध	333	UZP2177319	निर्वाचक का नाम : मकसूद आलम पिता का नाम:: शेख कमरुद्दीन मकान संख्या : 50 उम्र : 26 लिंग: : पुरुष	फोटो उपलब्ध
334	UZP2710960	निर्वाचक का नाम : जमीना खातून पति का नाम: शेख समुन मकान संख्या : 51 उम्र : 53 लिंग: : महिला	फोटो उपलब्ध	335	UZP2305043	निर्वाचक का नाम : शेख शमुन पिता का नाम:: शेख अनस मकान संख्या : 51 उम्र : 52 लिंग: : पुरुष	फोटो उपलब्ध	336	UZP2647253	निर्वाचक का नाम : हुशान तारा पति का नाम: शेख समुन मकान संख्या : 51 उम्र : 49 लिंग: : महिला	फोटो उपलब्ध
337	UZP1519933	निर्वाचक का नाम : महफुज़ आलम पिता का नाम:: मोहम्मद कमरुद्दीन मकान संख्या : 51 उम्र : 35 लिंग: : पुरुष	फोटो उपलब्ध	338	UZP1887702	निर्वाचक का नाम : मो शाह आलम पिता का नाम:: शेख सुमन मकान संख्या : 51 उम्र : 33 लिंग: : पुरुष	फोटो उपलब्ध	339	UZP2347854	निर्वाचक का नाम : शाहाना खातून पति का नाम: शाह आजम मकान संख्या : 51 उम्र : 31 लिंग: : महिला	फोटो उपलब्ध
340	UZP2229953	निर्वाचक का नाम : नूरशाबा खातून पति का नाम: मोहम्मद इंतजार मकान संख्या : 51 उम्र : 30 लिंग: : महिला	फोटो उपलब्ध	341	UZP2746667	निर्वाचक का नाम : साहेब आलम पिता का नाम:: शेख समुन मकान संख्या : 51 उम्र : 25 लिंग: : पुरुष	फोटो उपलब्ध	342	BR/03/012/501155	निर्वाचक का नाम : जामतारा बेगम पति का नाम: शेख हुसैन मकान संख्या : 52 उम्र : 71 लिंग: : महिला	फोटो उपलब्ध
343	UZP0074898	निर्वाचक का नाम : शेख हसनैन पिता का नाम:: शेख सईद मकान संख्या : 52 उम्र : 71 लिंग: : पुरुष	फोटो उपलब्ध	344	BCS1684661	निर्वाचक का नाम : शेख नसरुल्लाह पिता का नाम:: शेख हुसैन मकान संख्या : 52 उम्र : 41 लिंग: : पुरुष	फोटो उपलब्ध	345	UZP0074658	निर्वाचक का नाम : तमना खातून पति का नाम: शेख नसरुल्लाह मकान संख्या : 52 उम्र : 39 लिंग: : महिला	फोटो उपलब्ध
346	UZP0203091	निर्वाचक का नाम : मोहम्मद अमरुल्लाह पिता का नाम:: शेख हुसैन मकान संख्या : 52 उम्र : 35 लिंग: : पुरुष	फोटो उपलब्ध	347	BR/03/012/501389	निर्वाचक का नाम : शेख खुरसेद पिता का नाम:: शेख सईद मकान संख्या : 53 उम्र : 75 लिंग: : पुरुष	फोटो उपलब्ध	348	BCS1684943	निर्वाचक का नाम : मो. सैदुल्लाह पिता का नाम:: शेख खुशीद मकान संख्या : 53 उम्र : 46 लिंग: : पुरुष	फोटो उपलब्ध
349	BCS4675781	निर्वाचक का नाम : आलम आरा पति का नाम: मोहम्मद सैदुल्लाह मकान संख्या : 53 उम्र : 39 लिंग: : महिला	फोटो उपलब्ध	350	BR/03/012/501212	निर्वाचक का नाम : शेख आफताब आलम पिता का नाम:: शेख सईद मकान संख्या : 54 उम्र : 65 लिंग: : पुरुष	फोटो उपलब्ध	351	BR/03/012/501156	निर्वाचक का नाम : सेरातुन नेशा पति का नाम: शेख आफताब मकान संख्या : 54 उम्र : 62 लिंग: : महिला	फोटो उपलब्ध
352	UZP0074682	निर्वाचक का नाम : शेख ओबैदुल्लाह पिता का नाम:: शेख अफताब मकान संख्या : 54 उम्र : 38 लिंग: : पुरुष	फोटो उपलब्ध	353	UZP0321349	निर्वाचक का नाम : अकसाना खातून पति का नाम: मोहम्मद ओबैदुल्लाह मकान संख्या : 54 उम्र : 36 लिंग: : महिला	फोटो उपलब्ध	354	UZP1887710	निर्वाचक का नाम : अनवारूल हक पिता का नाम:: शेख सुल्मान मकान संख्या : 55 उम्र : 57 लिंग: : पुरुष	फोटो उपलब्ध
355	UZP2639268	निर्वाचक का नाम : मेराजुल हक पिता का नाम:: शेख सुल्मान मकान संख्या : 55 उम्र : 52 लिंग: : पुरुष	फोटो उपलब्ध	356	UZP2639938	निर्वाचक का नाम : मुस्तकीमा खातून पति का नाम: मेराजुल हक मकान संख्या : 55 उम्र : 50 लिंग: : महिला	फोटो उपलब्ध	357	BR/03/012/501160	निर्वाचक का नाम : अफरीदा बेगम पति का नाम: अनवारूल हक मकान संख्या : 55 उम्र : 49 लिंग: : महिला	फोटो उपलब्ध
358	UZP0203075	निर्वाचक का नाम : रागीब हुसैन पिता का नाम:: अनवारुल्लाह मकान संख्या : 55 उम्र : 37 लिंग: : पुरुष	फोटो उपलब्ध	359	UZP2591253	निर्वाचक का नाम : मेहनाज खातून पति का नाम: रागीब हुसैन मकान संख्या : 55 उम्र : 26 लिंग: : महिला	फोटो उपलब्ध	360	UZP2711034	निर्वाचक का नाम : शाहनाज पति का नाम: मो इरफ़ान मकान संख्या : 55 उम्र : 24 लिंग: : महिला	फोटो उपलब्ध

विधानसभा निर्वाचन क्षेत्र की संख्या एवं नाम : 19-मोतिहारी  
अनुभाग संख्या एवं नाम : 1-गुलरिया शेख टोली

361	UZP2751725	निर्वाचक का नाम : मोहम्मद इरफ़ान पिता का नाम: मेराजुल हक़ मकान संख्या : 55 उम्र : 24 लिंग: : पुरुष	फोटो उपलब्ध	362	UZP2888642	निर्वाचक का नाम : मोहम्मद इमरान पिता का नाम: मोहम्मद मेराज मकान संख्या : 55 उम्र : 22 लिंग: : पुरुष	फोटो उपलब्ध	363	UZP2982247	निर्वाचक का नाम : नज़ीर हुसैन पिता का नाम: अनवारुल हक़ मकान संख्या : 55 उम्र : 21 लिंग: : पुरुष	फोटो उपलब्ध
364	BCS1688696	निर्वाचक का नाम : शेख साहबुद्दीन पिता का नाम: शेख सत्तार मकान संख्या : 56 उम्र : 53 लिंग: : पुरुष	फोटो उपलब्ध	365	UZP2888501	निर्वाचक का नाम : खुर्शीदा खातुन पति का नाम: शेख सहाबुद्दीन मकान संख्या : 56 उम्र : 31 लिंग: : महिला	फोटो उपलब्ध	366	UZP1887728	निर्वाचक का नाम : शरफुन नेशा पति का नाम: शेख रोजमहमद मकान संख्या : 57 उम्र : 77 लिंग: : महिला	फोटो उपलब्ध
367	UZP1887736	निर्वाचक का नाम : शेख नेशार पिता का नाम: शेख रोजमहमद मकान संख्या : 57 उम्र : 57 लिंग: : पुरुष	फोटो उपलब्ध	368	UZP2305050	निर्वाचक का नाम : नूरजहां पति का नाम: शेख नेसार मकान संख्या : 57 उम्र : 55 लिंग: : महिला	फोटो उपलब्ध	369	UZP2647196	निर्वाचक का नाम : शेख शफायत हुसैन पिता का नाम: शेख जौवाद हुसैन मकान संख्या : 58 उम्र : 65 लिंग: : पुरुष	फोटो उपलब्ध
370	UZP2647212	निर्वाचक का नाम : सकिल अहमद पिता का नाम: शेख शफायत हुसैन मकान संख्या : 58 उम्र : 41 लिंग: : पुरुष	फोटो उपलब्ध	371	BCS4675815	निर्वाचक का नाम : गुलशन तारा पति का नाम: शमीम अख्तर मकान संख्या : 58 उम्र : 39 लिंग: : महिला	फोटो उपलब्ध	372	BCS4675849	निर्वाचक का नाम : जैद अहमद पिता का नाम: शेख शफायत हुसैन मकान संख्या : 58 उम्र : 39 लिंग: : पुरुष	फोटो उपलब्ध
373	BCS4676110	निर्वाचक का नाम : सरफुन नेशा पति का नाम: शेख शकिल अहमद मकान संख्या : 58 उम्र : 39 लिंग: : महिला	फोटो उपलब्ध	374	UZP0202952	निर्वाचक का नाम : मोहमद मुनतजीर पिता का नाम: शेख मैसूर मकान संख्या : 58 उम्र : 39 लिंग: : पुरुष	फोटो उपलब्ध	375	UZP0074864	निर्वाचक का नाम : हसीबुन नेशा पति का नाम: मोहमद मुनतजीर मकान संख्या : 58 उम्र : 38 लिंग: : महिला	फोटो उपलब्ध
376	UZP3260320	निर्वाचक का नाम : तारीक हुसैन पिता का नाम: मोहम्मद मुंतजीर मकान संख्या : 58 उम्र : 19 लिंग: : पुरुष	फोटो उपलब्ध	377	UZP2647162	निर्वाचक का नाम : जमीला खातून पति का नाम: शेख अकलु मकान संख्या : 59 उम्र : 77 लिंग: : महिला	फोटो उपलब्ध	378	BR/03/012/501026	निर्वाचक का नाम : शे मोहम्मद जान माता का नाम: शेख अकलु मकान संख्या : 59 उम्र : 52 लिंग: : महिला	फोटो उपलब्ध
379	UZP2647121	निर्वाचक का नाम : सकिला खातून पति का नाम: शेख मोहमद जान मकान संख्या : 59 उम्र : 50 लिंग: : महिला	फोटो उपलब्ध	380	UZP1887744	निर्वाचक का नाम : मुर्तुजा पिता का नाम: शेख अकलु मकान संख्या : 59 उम्र : 47 लिंग: : पुरुष	फोटो उपलब्ध	381	BCS4676052	निर्वाचक का नाम : कलीमुन नेशा पिता का नाम: मुर्तुजा मकान संख्या : 59 उम्र : 44 लिंग: : महिला	फोटो उपलब्ध
382	UZP1456623	निर्वाचक का नाम : यासमीन खातून पिता का नाम: शेख जेर अहमद मकान संख्या : 59 उम्र : 33 लिंग: : महिला	फोटो उपलब्ध	383	UZP2929248	निर्वाचक का नाम : दिल मोहम्मद पिता का नाम: शेख मोहमजान मकान संख्या : 59 उम्र : 25 लिंग: : पुरुष	फोटो उपलब्ध	384	UZP2929214	निर्वाचक का नाम : जैनुब खातून पति का नाम: आश मोहम्मद मकान संख्या : 59 उम्र : 23 लिंग: : महिला	फोटो उपलब्ध
385	UZP3208717	निर्वाचक का नाम : जियाउल हक पिता का नाम: शेख मौ. जान मकान संख्या : 59 उम्र : 19 लिंग: : पुरुष	फोटो उपलब्ध	386	UZP0321356	निर्वाचक का नाम : मोहम्मद रेयाज पिता का नाम: शेख रमजान मकान संख्या : 60 उम्र : 38 लिंग: : पुरुष	फोटो उपलब्ध	387	UZP2591337	निर्वाचक का नाम : सबिला बेगम पति का नाम: रेयाजुद्दीन मकान संख्या : 60 उम्र : 28 लिंग: : महिला	फोटो उपलब्ध
388	BR/03/012/501092	निर्वाचक का नाम : शेख तजामुल पिता का नाम: शेख खादिम हुसैन मकान संख्या : 61 उम्र : 65 लिंग: : पुरुष	फोटो उपलब्ध	389	UZP0074724	निर्वाचक का नाम : रवीना खातून पति का नाम: शेख तजामुल मकान संख्या : 61 उम्र : 62 लिंग: : महिला	फोटो उपलब्ध	390	UZP2647097	निर्वाचक का नाम : रवायतुन नेशा पति का नाम: शेख रमजान मकान संख्या : 61 उम्र : 55 लिंग: : महिला	फोटो उपलब्ध

विधानसभा निर्वाचन क्षेत्र की संख्या एवं नाम : 19-मोतिहारी  
अनुभाग संख्या एवं नाम : 1-गुलरिया शेख टोली

391	UZP0203034	निर्वाचक का नाम : सलाहुदीन पिता का नाम: शेख तजामुल मकान संख्या : 61 उम्र : 39 लिंग: : पुरुष	फोटो उपलब्ध	392	UZP2378834	निर्वाचक का नाम : सहिदा खातुन पति का नाम: मोहम्मद रेयाज मकान संख्या : 61 उम्र : 32 लिंग: : महिला	फोटो उपलब्ध	# 393	UZP1887751	निर्वाचक का नाम : अलाउदीन पिता का नाम: शेख तजामुल मकान संख्या : 62 उम्र : 37 लिंग: : पुरुष	फोटो उपलब्ध
394	UZP2790376	निर्वाचक का नाम : एकरामुद्दीन पिता का नाम: शेख ताजमुज मकान संख्या : 62 उम्र : 24 लिंग: : पुरुष	फोटो उपलब्ध	395	UZP1887777	निर्वाचक का नाम : शेख औबैदुल्लाह पिता का नाम: शेख तैयब हुसैन मकान संख्या : 63 उम्र : 39 लिंग: : पुरुष	फोटो उपलब्ध	396	UZP0203000	निर्वाचक का नाम : अबदुल्लाह पिता का नाम: शेख तैयब मकान संख्या : 63 उम्र : 38 लिंग: : पुरुष	फोटो उपलब्ध
397	UZP1887785	निर्वाचक का नाम : रुमाना बेगम पति का नाम: शेख औबैदुल्लाह मकान संख्या : 63 उम्र : 37 लिंग: : महिला	फोटो उपलब्ध	398	UZP2590453	निर्वाचक का नाम : अपसाना खातुन पति का नाम: अब्दुल्लाह मकान संख्या : 63 उम्र : 35 लिंग: : महिला	फोटो उपलब्ध	399	UZP1887801	निर्वाचक का नाम : शेख फरमुल्लाह पिता का नाम: शेख तैयब हुसैन मकान संख्या : 63 उम्र : 33 लिंग: : पुरुष	फोटो उपलब्ध
400	UZP2999464	निर्वाचक का नाम : रेहाना खातुन पति का नाम: शेख फरमु ला ह मकान संख्या : 63 उम्र : 28 लिंग: : महिला	फोटो उपलब्ध	# 401	UZP2930790	निर्वाचक का नाम : सजरुन निशा पति का नाम: मोहम्मद अलाउदीन मकान संख्या : 63 उम्र : 27 लिंग: : महिला	फोटो उपलब्ध	402	UZP2616795	निर्वाचक का नाम : मोहम्मद मारुफ पिता का नाम: मोहम्मद तैयब मकान संख्या : 63 उम्र : 26 लिंग: : पुरुष	फोटो उपलब्ध
403	BR/03/012/501226	निर्वाचक का नाम : हलीमा बेगम पति का नाम: शेख इस्लाम मकान संख्या : 64 उम्र : 72 लिंग: : महिला	फोटो उपलब्ध	404	UZP1520048	निर्वाचक का नाम : शेख नेजामुद्दीन पिता का नाम: शेख वालि आलम मकान संख्या : 64 उम्र : 60 लिंग: : पुरुष	फोटो उपलब्ध	405	UZP0321364	निर्वाचक का नाम : फारुक अबदुल्लाह पिता का नाम: शेख इस्लाम मकान संख्या : 64 उम्र : 55 लिंग: : पुरुष	फोटो उपलब्ध
406	UZP0872838	निर्वाचक का नाम : नसरत जहाँ पति का नाम: शेख फारुख मकान संख्या : 64 उम्र : 52 लिंग: : महिला	फोटो उपलब्ध	407	UZP1887819	निर्वाचक का नाम : तवरेज पिता का नाम: शेख इस्लाम मकान संख्या : 64 उम्र : 49 लिंग: : पुरुष	फोटो उपलब्ध	408	UZP0202986	निर्वाचक का नाम : हुस्तारा बेगम पति का नाम: मोहम्मद तरबेज मकान संख्या : 64 उम्र : 48 लिंग: : महिला	फोटो उपलब्ध
409	UZP0074559	निर्वाचक का नाम : प्रवेज आलम पिता का नाम: शेख इस्लाम मकान संख्या : 64 उम्र : 38 लिंग: : पुरुष	फोटो उपलब्ध	410	UZP3025228	निर्वाचक का नाम : हमीमा खातुन पति का नाम: प्रवेज मकान संख्या : 64 उम्र : 35 लिंग: : महिला	फोटो उपलब्ध	411	UZP2347888	निर्वाचक का नाम : मोहम्मद कलामुद्दीन शेख पिता का नाम: शेख इसलाम मकान संख्या : 64 उम्र : 29 लिंग: : पुरुष	फोटो उपलब्ध
412	UZP3084936	निर्वाचक का नाम : नासरीन खातुन पति का नाम: मोहम्मद कलामुद्दीन मकान संख्या : 64 उम्र : 20 लिंग: : महिला	फोटो उपलब्ध	413	UZP0203067	निर्वाचक का नाम : मोहम्मद इतजार पिता का नाम: शेख रमजान मकान संख्या : 65 उम्र : 69 लिंग: : पुरुष	फोटो उपलब्ध	414	UZP2640175	निर्वाचक का नाम : शेख इस्माइल पिता का नाम: शेख खादीम हुसैन मकान संख्या : 65 उम्र : 69 लिंग: : पुरुष	फोटो उपलब्ध
415	BCS1684299	निर्वाचक का नाम : मनौवर हुसैन पिता का नाम: शेख इस्माइल मकान संख्या : 65 उम्र : 43 लिंग: : पुरुष	फोटो उपलब्ध	416	UZP2588648	निर्वाचक का नाम : तरबुम खातुन पति का नाम: मनौवर हुसैन मकान संख्या : 65 उम्र : 34 लिंग: : महिला	फोटो उपलब्ध	417	UZP2747442	निर्वाचक का नाम : मोजरे आलम पिता का नाम: शेख मंजूर मकान संख्या : 65 उम्र : 28 लिंग: : पुरुष	फोटो उपलब्ध
418	UZP2616787	निर्वाचक का नाम : मोहम्मद साबिर पिता का नाम: मोहम्मद इस्माइल मकान संख्या : 65 उम्र : 26 लिंग: : पुरुष	फोटो उपलब्ध	419	UZP2746451	निर्वाचक का नाम : मोस्ताक आलम पिता का नाम: शेख सालिम मकान संख्या : 65 उम्र : 25 लिंग: : पुरुष	फोटो उपलब्ध	420	UZP2746634	निर्वाचक का नाम : मंजर आलम पिता का नाम: शबीर आलम मकान संख्या : 65 उम्र : 25 लिंग: : पुरुष	फोटो उपलब्ध

विधानसभा निर्वाचन क्षेत्र की संख्या एवं नाम : 19-मोतिहारी  
अनुभाग संख्या एवं नाम : 1-गुलरिया शेख टोली

421	UZP1456664	निर्वाचक का नाम : सेराजुद्दिन पिता का नाम: शेख इसराइल मकान संख्या : 66 उम्र : 78 लिंग: : पुरुष	422	BR/03/012/501291	निर्वाचक का नाम : शेख इसराइल पिता का नाम: खादीम हुसेन मकान संख्या : 66 उम्र : 60 लिंग: : पुरुष	423	BR/03/012/501180	निर्वाचक का नाम : हैबुन नेशा पिता का नाम: शेख इसराइल मकान संख्या : 66 उम्र : 57 लिंग: : महिला
424	BCS1686021	निर्वाचक का नाम : जलालुद्दीन पिता का नाम: शेख इसराइल मकान संख्या : 66 उम्र : 45 लिंग: : पुरुष	425	BCS1685486	निर्वाचक का नाम : रौशन आरा पिता का नाम: जलालुद्दीन मकान संख्या : 66 उम्र : 43 लिंग: : महिला	426	UZP0203026	निर्वाचक का नाम : कमालुद्दीन पिता का नाम: शेख इसराइल मकान संख्या : 66 उम्र : 43 लिंग: : पुरुष
427	BCS1685460	निर्वाचक का नाम : अमीरुन नेशा पिता का नाम: कमालुद्दीन मकान संख्या : 66 उम्र : 41 लिंग: : महिला	428	UZP0074666	निर्वाचक का नाम : कलामुद्दीन पिता का नाम: शेख इसराइल मकान संख्या : 66 उम्र : 41 लिंग: : पुरुष	429	UZP0203018	निर्वाचक का नाम : मेराजुद्दीन पिता का नाम: शेख इसराइल मकान संख्या : 66 उम्र : 39 लिंग: : पुरुष
430	UZP0074716	निर्वाचक का नाम : हबीबा खातून पिता का नाम: कलामुद्दीन मकान संख्या : 66 उम्र : 37 लिंग: : महिला	431	UZP2347904	निर्वाचक का नाम : जुगनू तारा पिता का नाम: कमालुद्दीन मकान संख्या : 66 उम्र : 33 लिंग: : महिला	432	UZP1456672	निर्वाचक का नाम : रेयाजुद्दिन पिता का नाम: शेख इसराइल मकान संख्या : 66 उम्र : 31 लिंग: : पुरुष
433	UZP2305068	निर्वाचक का नाम : मनौवर हुसैन पिता का नाम: मोलाजीम मियां मकान संख्या : 67 उम्र : 62 लिंग: : पुरुष	434	BCS1687284	निर्वाचक का नाम : तस्लीमा खातून पिता का नाम: अख्तर मियां मकान संख्या : 67 उम्र : 57 लिंग: : महिला	435	UZP0074518	निर्वाचक का नाम : एकलाख हुसैन पिता का नाम: अख्तर मियां मकान संख्या : 67 उम्र : 36 लिंग: : पुरुष
436	UZP1520261	निर्वाचक का नाम : सहाना खातून पिता का नाम: एखलाक हुसैन मकान संख्या : 67 उम्र : 36 लिंग: : महिला	437	UZP2370898	निर्वाचक का नाम : मोज़ाम्मिल मोज़ाम्मिल हुसैन पिता का नाम: मो ईसमाइल मकान संख्या : 67 उम्र : 32 लिंग: : पुरुष	438	UZP0203083	निर्वाचक का नाम : शेख हफीजुल्लाह पिता का नाम: शेख फरमान अली मकान संख्या : 68 उम्र : 74 लिंग: : पुरुष
439	UZP0321372	निर्वाचक का नाम : नसीम अहमद पिता का नाम: शेख हफीजुल्लाह मकान संख्या : 68 उम्र : 47 लिंग: : पुरुष	440	UZP2746535	निर्वाचक का नाम : शेख समसुद्दीन आलम पिता का नाम: शेख करमुल्लाह मकान संख्या : 68 उम्र : 30 लिंग: : पुरुष	441	BCS4676029	निर्वाचक का नाम : मोलेशा खातून पिता का नाम: शेख वकिल मकान संख्या : 69 उम्र : 67 लिंग: : महिला
442	UZP1520170	निर्वाचक का नाम : मोहम्मद मुस्ताक पिता का नाम: शेख वकिल मकान संख्या : 69 उम्र : 43 लिंग: : पुरुष	443	BCS1688787	निर्वाचक का नाम : जलीसुन खातून पिता का नाम: मोहम्मद मुस्ताक मकान संख्या : 69 उम्र : 41 लिंग: : महिला	444	UZP0321380	निर्वाचक का नाम : अनवरी बेगम पिता का नाम: मोहम्मद जिकरुल्लाह मकान संख्या : 70 उम्र : 34 लिंग: : महिला
445	UZP3006327	निर्वाचक का नाम : शाफ़ीना खातून पिता का नाम: मोहम्मद इमरान आलम मकान संख्या : 130 उम्र : 24 लिंग: : महिला	446	UZP3001732	निर्वाचक का नाम : शाफ़ीना खातून पिता का नाम: अमानत हुसैन मकान संख्या : 593 उम्र : 23 लिंग: : महिला	447	UZP2888535	निर्वाचक का नाम : मो० असाफक पिता का नाम: मुस्ताक शेख शेख मकान संख्या : गुलरिया शेख टोली उम्र : 22 लिंग: : पुरुष
448	UZP3100534	निर्वाचक का नाम : रूहूल इमाम पिता का नाम: शेख इमामुद्दीन मकान संख्या : गुलरिया शेख टोली उम्र : 19 लिंग: : पुरुष	449	UZP3057320	निर्वाचक का नाम : शाहे आलम पिता का नाम: शेख मंसूर मकान संख्या : वार्ड 16 उम्र : 22 लिंग: : पुरुष	450	UZP2616811	निर्वाचक का नाम : महफूज आलम पिता का नाम: शेख इस्लाम मकान संख्या : वार्ड नं-16 उम्र : 25 लिंग: : पुरुष

विधानसभा निर्वाचन क्षेत्र की संख्या एवं नाम : 19-मोतिहारी  
अनुभाग संख्या एवं नाम : 1-गुलरिया शेख टोली

451

UZIP3018579

निर्वाचक का नाम : हसन एमाम  
पिता का नाम: मोहम्मद वोजैर  
मकान संख्या : वार्ड नं-16  
उम्र : 19 लिंग: : पुरुष

फोटो उपलब्ध

452

UZIP2977262

निर्वाचक का नाम : इमराना खातुन  
पति का नाम: मोहम्मद अफ़रोज़ आलम  
मकान संख्या : १2  
उम्र : 22 लिंग: : महिला

फोटो उपलब्ध

विधानसभा निर्वाचन क्षेत्र की संख्या एवं नाम : 19-मोतिहारी  
अनुभाग संख्या एवं नाम : 2-गुलरिया शेख टोली

453	BCS1598374	निर्वाचक का नाम : शेख नाजिम पिता का नाम: शेख फरमान मकान संख्या : 1 उम्र : 67 लिंग: : पुरुष	फोटो उपलब्ध	454	UZP3246568	निर्वाचक का नाम : शबाना खातून अन्य: शेख साकिर मकान संख्या : 02 उम्र : 26 लिंग: : महिला	फोटो उपलब्ध	455	UZP3246485	निर्वाचक का नाम : जहाँगीर आलम पिता का नाम: शेख हाशिम मकान संख्या : 02 उम्र : 21 लिंग: : पुरुष	फोटो उपलब्ध
456	BCS1687029	निर्वाचक का नाम : मोहम्मद आबिद पिता का नाम: शेख शलीम मकान संख्या : 3 उम्र : 41 लिंग: : पुरुष	फोटो उपलब्ध	457	BCS4676011	निर्वाचक का नाम : लालबाबू पासवान पिता का नाम: जगाली पासवान मकान संख्या : 5 उम्र : 40 लिंग: : पुरुष	फोटो उपलब्ध	458	UZP3085222	निर्वाचक का नाम : मोहम्मद मेराज पिता का नाम: मोहम्मद सलाम मकान संख्या : 06 उम्र : 20 लिंग: : पुरुष	फोटो उपलब्ध
459	UZP1779412	निर्वाचक का नाम : नन्ही बेगम पति का नाम: रिजवान मकान संख्या : 7 उम्र : 35 लिंग: : महिला	फोटो उपलब्ध	460	UZP3092129	निर्वाचक का नाम : शागुप्रता प्रवीण पति का नाम: इमाम कोशर मकान संख्या : 10 उम्र : 22 लिंग: : महिला	फोटो उपलब्ध	461	UZP3091857	निर्वाचक का नाम : सब्जा खातून पति का नाम: मोहम्मद नूर आलम मकान संख्या : 28 उम्र : 22 लिंग: : महिला	फोटो उपलब्ध
462	UZP3107448	निर्वाचक का नाम : सलीमा खातून पति का नाम: मोहम्मद मुन्ना मकान संख्या : 29 उम्र : 24 लिंग: : महिला	फोटो उपलब्ध	463	UZP3105384	निर्वाचक का नाम : सरवर आलम पिता का नाम: मोहम्मद मनतीजिर आलम मकान संख्या : 29 उम्र : 20 लिंग: : पुरुष	फोटो उपलब्ध	464	UZP3211620	निर्वाचक का नाम : निचे तारा पति का नाम: मौ. साहीद मकान संख्या : 31 उम्र : 24 लिंग: : महिला	फोटो उपलब्ध
465	UZP3260007	निर्वाचक का नाम : मो रफ़ीक रफीक पिता का नाम: शेख रुस्तम मकान संख्या : 36 उम्र : 18 लिंग: : पुरुष	फोटो उपलब्ध	466	UZP3091501	निर्वाचक का नाम : साबरीन खातून पति का नाम: मोहम्मद गुलशेर मकान संख्या : 39 उम्र : 24 लिंग: : महिला	फोटो उपलब्ध	467	UZP3198272	निर्वाचक का नाम : शेख नेजामुदीन पिता का नाम: शेख करमुलाह मकान संख्या : 39 उम्र : 22 लिंग: : पुरुष	फोटो उपलब्ध
468	UZP3198447	निर्वाचक का नाम : गेयासुदीन पिता का नाम: शेख करमुलाह मकान संख्या : 39 उम्र : 18 लिंग: : पुरुष	फोटो उपलब्ध	469	UZP3108453	निर्वाचक का नाम : ताहिर हुसेन पिता का नाम: जमालुद्दिन मकान संख्या : 40 उम्र : 19 लिंग: : पुरुष	फोटो उपलब्ध	470	UZP3200029	निर्वाचक का नाम : अमिरूल हक पिता का नाम: अब्दुल खैर मकान संख्या : 45 उम्र : 19 लिंग: : पुरुष	फोटो उपलब्ध
471	UZP3201464	निर्वाचक का नाम : याशमीन बेगम पति का नाम: शाहबाज आलम मकान संख्या : 47 उम्र : 19 लिंग: : महिला	फोटो उपलब्ध	472	UZP3215274	निर्वाचक का नाम : गुलशाद आलम माता का नाम: नज़मा बेगम मकान संख्या : 47 उम्र : 19 लिंग: : पुरुष	फोटो उपलब्ध	473	UZP3085297	निर्वाचक का नाम : मोहम्मद सैफ अली पिता का नाम: शेख नसरुद्दीन मकान संख्या : 49 उम्र : 22 लिंग: : पुरुष	फोटो उपलब्ध
474	UZP3208774	निर्वाचक का नाम : शहाना खातून पति का नाम: नाजीर हुसेन मकान संख्या : 55 उम्र : 22 लिंग: : महिला	फोटो उपलब्ध	475	UZP3208766	निर्वाचक का नाम : रेहाना खातून पति का नाम: दिल मोहम्मद मकान संख्या : 59 उम्र : 23 लिंग: : महिला	फोटो उपलब्ध	476	UZP3085149	निर्वाचक का नाम : मुस्कान बेगम पति का नाम: मोस्ताक आलम मकान संख्या : 65 उम्र : 23 लिंग: : महिला	फोटो उपलब्ध
477	UZP3260726	निर्वाचक का नाम : समीउल्लाह पिता का नाम: मो. कमालुद्दीन मकान संख्या : 66 उम्र : 20 लिंग: : पुरुष	फोटो उपलब्ध								

विधानसभा निर्वाचन क्षेत्र की संख्या एवं नाम : 19-मोतिहारी  
अनुभाग संख्या एवं नाम : 3-गुलरिया शेख टोली

478	BCS4675740	निर्वाचक का नाम : रोकसाना खातून पति का नाम: कलीमुल्लाह मकान संख्या : 1 उम्र : 47 लिंग: : महिला	फोटो उपलब्ध	479	UZP1164847	निर्वाचक का नाम : सनाउल्लाह नट माता का नाम: मुस्तकीम नट मकान संख्या : 2 उम्र : 52 लिंग: : पुरुष	फोटो उपलब्ध	480	UZP1164904	निर्वाचक का नाम : सनौली खातून अन्य: सनाउल्लाह नट मकान संख्या : 2 उम्र : 42 लिंग: : महिला	फोटो उपलब्ध
481	UZP0074757	निर्वाचक का नाम : रौशन आरा पति का नाम: रयीसुल आजम मकान संख्या : 2 उम्र : 37 लिंग: : महिला	फोटो उपलब्ध	482	UZP0074815	निर्वाचक का नाम : मोफिदा खातून पति का नाम: इकबाल हुसैन मकान संख्या : 3 उम्र : 39 लिंग: : महिला	फोटो उपलब्ध	483	UZP1163591	निर्वाचक का नाम : सरफराज़ आलम शेख पिता का नाम:: शे मंजर मकान संख्या : 03 उम्र : 32 लिंग: : पुरुष	फोटो उपलब्ध
484	UZP1779370	निर्वाचक का नाम : कदीर अंसारी पिता का नाम:: रफीक अंसारी मकान संख्या : 4 उम्र : 70 लिंग: : पुरुष	फोटो उपलब्ध	485	UZP1779388	निर्वाचक का नाम : सलीम बेगम पति का नाम: कदीर मियाँ मकान संख्या : 4 उम्र : 70 लिंग: : महिला	फोटो उपलब्ध	486	UZP1163740	निर्वाचक का नाम : नजामुद्दीन अंसारी पिता का नाम:: कादिर अंसारी मकान संख्या : 4 उम्र : 32 लिंग: : पुरुष	फोटो उपलब्ध
487	UZP1164706	निर्वाचक का नाम : सबीर हुसैन पिता का नाम:: शेख साबिम मकान संख्या : 4 उम्र : 30 लिंग: : पुरुष	फोटो उपलब्ध	488	UZP1164243	निर्वाचक का नाम : नसीम आलम पिता का नाम:: शेख कलीम मकान संख्या : 5 उम्र : 31 लिंग: : पुरुष	फोटो उपलब्ध	489	UZP1164953	निर्वाचक का नाम : मो सेराज पिता का नाम:: शेख सलाम मकान संख्या : 6 उम्र : 30 लिंग: : पुरुष	फोटो उपलब्ध
490	UZP1164573	निर्वाचक का नाम : जलालुद्दीन अंसारी पिता का नाम:: मोहम्मद दिन अंसारी मकान संख्या : 7 उम्र : 38 लिंग: : पुरुष	फोटो उपलब्ध	491	UZP1164607	निर्वाचक का नाम : मो फरूद्दीन पिता का नाम:: मट्दीन मिया मकान संख्या : 7 उम्र : 32 लिंग: : पुरुष	फोटो उपलब्ध	492	UZP1164516	निर्वाचक का नाम : फातमा खातून अन्य: जलालुद्दीन अंसारी मकान संख्या : 7 उम्र : 31 लिंग: : महिला	फोटो उपलब्ध
493	UZP1163328	निर्वाचक का नाम : अख्तर हुसैन पिता का नाम: शेख पलटु मकान संख्या : 8 उम्र : 47 लिंग: : पुरुष	फोटो उपलब्ध	494	UZP1163286	निर्वाचक का नाम : सविना खातून पति का नाम: अख्तर हुसैन मकान संख्या : 8 उम्र : 45 लिंग: : महिला	फोटो उपलब्ध	495	UZP1232339	निर्वाचक का नाम : शमसीद खातून पति का नाम: नरूल एमाम मकान संख्या : 9 उम्र : 32 लिंग: : महिला	फोटो उपलब्ध
496	UZP1163088	निर्वाचक का नाम : मो सदाद हुसैन पिता का नाम:: मो जोबैर मकान संख्या : 10 उम्र : 32 लिंग: : पुरुष	फोटो उपलब्ध	497	UZP1162833	निर्वाचक का नाम : मो आशिक जमाल पिता का नाम:: मो जोबैर मकान संख्या : 10 उम्र : 28 लिंग: : पुरुष	फोटो उपलब्ध	498	UZP1164763	निर्वाचक का नाम : मो नज़ीर पिता का नाम:: शेख सगीर मकान संख्या : 11 उम्र : 31 लिंग: : पुरुष	फोटो उपलब्ध
499	UZP1164326	निर्वाचक का नाम : मो अफरोज आलम पिता का नाम:: शेख रईश मकान संख्या : 12 उम्र : 32 लिंग: : पुरुष	फोटो उपलब्ध	500	UZP1456953	निर्वाचक का नाम : हसीना खातून पति का नाम: मोजामिल हुसैन मकान संख्या : 12 उम्र : 31 लिंग: : महिला	फोटो उपलब्ध	501	UZP1163989	निर्वाचक का नाम : मो असलम पिता का नाम:: मनीर अहमद मकान संख्या : 13 उम्र : 32 लिंग: : पुरुष	फोटो उपलब्ध
502	UZP1164797	निर्वाचक का नाम : सम्सिदा खातून अन्य: मनीर अहमद मकान संख्या : 13 उम्र : 31 लिंग: : महिला	फोटो उपलब्ध	503	UZP1456797	निर्वाचक का नाम : शबरून नेशा पति का नाम: महम्मद राजाउल्लाह मकान संख्या : 14 उम्र : 33 लिंग: : महिला	फोटो उपलब्ध	504	UZP1163047	निर्वाचक का नाम : मो मोख्तार पिता का नाम:: मो करमुल्लाह मकान संख्या : 15 उम्र : 36 लिंग: : पुरुष	फोटो उपलब्ध
505	UZP1456789	निर्वाचक का नाम : साहिना खातून पति का नाम: शेख मोख्तार मकान संख्या : 15 उम्र : 30 लिंग: : महिला	फोटो उपलब्ध	506	UZP1162874	निर्वाचक का नाम : नेजात खातून पति का नाम: मो मुन्ना मकान संख्या : 16 उम्र : 35 लिंग: : महिला	फोटो उपलब्ध	507	UZP1163005	निर्वाचक का नाम : मो मुन्ना पिता का नाम:: शेख इस्लाम मकान संख्या : 16 उम्र : 30 लिंग: : पुरुष	फोटो उपलब्ध

विधानसभा निर्वाचन क्षेत्र की संख्या एवं नाम : 19-मोतिहारी  
अनुभाग संख्या एवं नाम : 3-गुलरिया शेख टोली

508	UZP1456946	निर्वाचक का नाम : नगमा खातून पति का नाम: महम्मद नेयामुद्दीन मकान संख्या : 17 उम्र : 36 लिंग: : महिला	509	UZP1164367	निर्वाचक का नाम : मो नसरुल्लाह पिता का नाम:: शेख सराजुल हक मकान संख्या : 17 उम्र : 32 लिंग: : पुरुष	510	UZP1163484	निर्वाचक का नाम : इसरत जहाँ पति का नाम: समसुदिन मकान संख्या : 18 उम्र : 34 लिंग: : महिला
511	UZP1163922	निर्वाचक का नाम : अफरिदा खातून पति का नाम: मो एजाज मकान संख्या : 18 उम्र : 34 लिंग: : महिला	512	UZP1163187	निर्वाचक का नाम : मो अबूलैश पिता का नाम:: शेख मकान संख्या : 18 उम्र : 32 लिंग: : पुरुष	513	UZP3214228	निर्वाचक का नाम : मो अरमान पिता का नाम:: अबूल कलाम मकान संख्या : 18 उम्र : 21 लिंग: : पुरुष
514	UZP1164417	निर्वाचक का नाम : मो साजीद हुसैन पिता का नाम:: शेख नसरुद्दीन मकान संख्या : 19 उम्र : 31 लिंग: : पुरुष	515	UZP1163211	निर्वाचक का नाम : मोमुन्तजीर पिता का नाम:: मो नडमुदिन मकान संख्या : 20 उम्र : 32 लिंग: : पुरुष	516	UZP1779248	निर्वाचक का नाम : कमरुन नेशा पति का नाम: मोहम्मद मौनतजिर मकान संख्या : 20 उम्र : 30 लिंग: : महिला
517	UZP1163542	निर्वाचक का नाम : जीकरुल्लाह पिता का नाम:: शेख हुसैनन मकान संख्या : 21 उम्र : 34 लिंग: : पुरुष	518	UZP1232289	निर्वाचक का नाम : जफिरा खतून पति का नाम: अमरयल्लाह मकान संख्या : 21 उम्र : 32 लिंग: : महिला	519	UZP1164458	निर्वाचक का नाम : शेख अब्दुल्लाह पिता का नाम:: शेख आफताब आलम मकान संख्या : 22 उम्र : 31 लिंग: : पुरुष
520	UZP1456847	निर्वाचक का नाम : असगरी बेगम पति का नाम: अनिसुद्दीन मकान संख्या : 23 उम्र : 33 लिंग: : महिला	521	UZP1162783	निर्वाचक का नाम : मो अविद पिता का नाम:: मो अमारूल मकान संख्या : 23 उम्र : 32 लिंग: : पुरुष	522	UZP1456821	निर्वाचक का नाम : महम्मद अताउर्रहमन पिता का नाम:: शेख इरसाद मकान संख्या : 23 उम्र : 31 लिंग: : पुरुष
523	UZP1682301	निर्वाचक का नाम : अंगूरी बेगम पति का नाम: आबिद हुसैन मकान संख्या : 23 उम्र : 30 लिंग: : महिला	524	UZP1456904	निर्वाचक का नाम : तौफिकुर्रहमन पिता का नाम:: शेख इरसाद मकान संख्या : 23 उम्र : 29 लिंग: : पुरुष	525	UZP1456565	निर्वाचक का नाम : मोहम्मद मोतिउररहमान पिता का नाम:: मोहम्मद इरसाद मकान संख्या : 24 उम्र : 31 लिंग: : पुरुष
526	UZP1682491	निर्वाचक का नाम : अज़र आलम पिता का नाम:: शेख रईस मकान संख्या : 24 उम्र : 31 लिंग: : पुरुष	527	UZP1456656	निर्वाचक का नाम : अंजुम आरा पति का नाम: मोहम्मद अतीर्रहमन मकान संख्या : 24 उम्र : 30 लिंग: : महिला	528	UZP1692664	निर्वाचक का नाम : असरफ आलम पिता का नाम:: शेख रईस मकान संख्या : 24 उम्र : 30 लिंग: : पुरुष
529	UZP1163369	निर्वाचक का नाम : मो अलमुद्दिन पिता का नाम:: शेख शहाबुद्दिन मकान संख्या : 24 उम्र : 28 लिंग: : पुरुष	530	UZP1232081	निर्वाचक का नाम : मो इदरीश पिता का नाम:: मो मकान संख्या : 25 उम्र : 47 लिंग: : पुरुष	531	UZP1162619	निर्वाचक का नाम : मो अली पिता का नाम:: मो नैसार मकान संख्या : 25 उम्र : 37 लिंग: : पुरुष
532	UZP1162668	निर्वाचक का नाम : असमरी देमन पति का नाम: मो इदरीश मकान संख्या : 25 उम्र : 37 लिंग: : महिला	533	UZP1162700	निर्वाचक का नाम : रेहाना खातून पति का नाम: मो अली मकान संख्या : 25 उम्र : 35 लिंग: : महिला	534	UZP1162536	निर्वाचक का नाम : मो कुदुम पिता का नाम:: मो नैसार मकान संख्या : 25 उम्र : 32 लिंग: : पुरुष
535	UZP1165026	निर्वाचक का नाम : शेख सद्दाम हुसैन पिता का नाम:: सफायत हुसैन मकान संख्या : 26 उम्र : 36 लिंग: : पुरुष	536	UZP1165034	निर्वाचक का नाम : नेज़ाम हुसैन पिता का नाम:: शेख सफायत हुसैन मकान संख्या : 26 उम्र : 33 लिंग: : पुरुष	537	UZP3108107	निर्वाचक का नाम : नदीम अखतर पिता का नाम:: मोहम्मद अलीरेजा मकान संख्या : 26 उम्र : 20 लिंग: : पुरुष

विधानसभा निर्वाचन क्षेत्र की संख्या एवं नाम : 19-मोतिहारी  
अनुभाग संख्या एवं नाम : 3-गुलरिया शेख टोली

538	UZP1164201	निर्वाचक का नाम : अब्दुल समद पिता का नाम: मो जान मकान संख्या : 27 उम्र : 34 लिंग: : पुरुष	फोटो उपलब्ध	539	UZP1456813	निर्वाचक का नाम : सबनम आरा पति का नाम: अब्दुल समद मकान संख्या : 27 उम्र : 31 लिंग: : महिला	फोटो उपलब्ध	540	UZP1163815	निर्वाचक का नाम : वसीमा खातुन पति का नाम: सलाउद्दीन मकान संख्या : 28 उम्र : 36 लिंग: : महिला	फोटो उपलब्ध
541	UZP1682608	निर्वाचक का नाम : आशिक पिता का नाम: वकील मकान संख्या : 28 उम्र : 33 लिंग: : पुरुष	फोटो उपलब्ध	542	UZP1163419	निर्वाचक का नाम : मो इसराफदिन पिता का नाम: शेख तजमुल हुसैन मकान संख्या : 28 उम्र : 32 लिंग: : पुरुष	फोटो उपलब्ध	543	UZP1682525	निर्वाचक का नाम : रोकेया जेया पति का नाम: निगोर आलम मकान संख्या : 28 उम्र : 29 लिंग: : महिला	फोटो उपलब्ध
544	UZP1682442	निर्वाचक का नाम : निगारे आलम पिता का नाम: नैयर अहमद मकान संख्या : 28 उम्र : 25 लिंग: : पुरुष	फोटो उपलब्ध	545	UZP3107638	निर्वाचक का नाम : रिजबाना खातून पति का नाम: शाहेब मकान संख्या : 28 उम्र : 24 लिंग: : महिला	फोटो उपलब्ध	546	UZP1163666	निर्वाचक का नाम : कलिमा खातुन पति का नाम: मो एकलाख मकान संख्या : 29 उम्र : 32 लिंग: : महिला	फोटो उपलब्ध
547	UZP1779354	निर्वाचक का नाम : मोहम्मद मुन्ना पिता का नाम: शेख सहबजन मकान संख्या : 29 उम्र : 28 लिंग: : पुरुष	फोटो उपलब्ध	548	UZP1456540	निर्वाचक का नाम : मोहम्मद असगर पिता का नाम: वसी अहमद मकान संख्या : 30 उम्र : 30 लिंग: : पुरुष	फोटो उपलब्ध	549	UZP1456532	निर्वाचक का नाम : शबनम आरा पिता का नाम: मोहम्मद असगर मकान संख्या : 30 उम्र : 30 लिंग: : महिला	फोटो उपलब्ध
550	UZP1456920	निर्वाचक का नाम : महम्मद शाहिद पिता का नाम: नेक महम्मद मकान संख्या : 31 उम्र : 31 लिंग: : पुरुष	फोटो उपलब्ध	551	UZP1456508	निर्वाचक का नाम : कौशर जहाँ पति का नाम: जाबीर हुसैन मकान संख्या : 32 उम्र : 34 लिंग: : महिला	फोटो उपलब्ध	552	UZP1456524	निर्वाचक का नाम : अब्दुल सलाम पिता का नाम: जाकिर हुसैन मकान संख्या : 32 उम्र : 30 लिंग: : पुरुष	फोटो उपलब्ध
553	UZP1779396	निर्वाचक का नाम : अकबरी खातुन पति का नाम: अब्दुल कैस मकान संख्या : 33 उम्र : 31 लिंग: : महिला	फोटो उपलब्ध	554	UZP1682665	निर्वाचक का नाम : रिजवान पिता का नाम: शेख मेराज मकान संख्या : 33 उम्र : 30 लिंग: : पुरुष	फोटो उपलब्ध	# 555	UZP1779263	निर्वाचक का नाम : मोहम्मद सदरे आलम पिता का नाम: शब्बीर आलम मकान संख्या : वार्ड नं 16 उम्र : 27 लिंग: : पुरुष	फोटो उपलब्ध
556	UZP1456771	निर्वाचक का नाम : रोबिना खातुन पति का नाम: महम्मद दिलशेर आलम मकान संख्या : 34 उम्र : 33 लिंग: : महिला	फोटो उपलब्ध	557	UZP1779230	निर्वाचक का नाम : मोहम्मद सरफे आलम पिता का नाम: शेख मंसूर मकान संख्या : 34 उम्र : 31 लिंग: : पुरुष	फोटो उपलब्ध	558	UZP1456599	निर्वाचक का नाम : मोहम्मद नेजाम पिता का नाम: शेख अब्बास मकान संख्या : 34 उम्र : 29 लिंग: : पुरुष	फोटो उपलब्ध
559	UZP1456870	निर्वाचक का नाम : सौरियम खातून पति का नाम: महम्मद नसरुल्लाह मकान संख्या : 36 उम्र : 31 लिंग: : महिला	फोटो उपलब्ध	560	UZP1456607	निर्वाचक का नाम : शबनम प्रवीण पति का नाम: अरसे आजम मकान संख्या : 36 उम्र : 30 लिंग: : महिला	फोटो उपलब्ध	561	UZP1456748	निर्वाचक का नाम : सकीना खातून पति का नाम: महम्मद कासिम मकान संख्या : 37 उम्र : 31 लिंग: : महिला	फोटो उपलब्ध
562	UZP1779362	निर्वाचक का नाम : मोहम्मद गुलशेर पिता का नाम: शेख हफिजुल्लाह मकान संख्या : 39 उम्र : 29 लिंग: : पुरुष	फोटो उपलब्ध	563	UZP1456839	निर्वाचक का नाम : मोहम्मद शाह आजम पिता का नाम: शेख समुन मकान संख्या : 39 उम्र : 29 लिंग: : पुरुष	फोटो उपलब्ध	564	UZP3125143	निर्वाचक का नाम : साजरा खातुन पति का नाम: मोहम्मद केयामुद्दीन मकान संख्या : 39 उम्र : 20 लिंग: : महिला	फोटो उपलब्ध
565	UZP1456482	निर्वाचक का नाम : तरबुमजहा पति का नाम: शेख सुदम हुसैन मकान संख्या : 40 उम्र : 33 लिंग: : महिला	फोटो उपलब्ध	566	UZP1682319	निर्वाचक का नाम : रुहुल अमिन पिता का नाम: शेख इस्लाम मकान संख्या : 41 उम्र : 31 लिंग: : पुरुष	फोटो उपलब्ध	567	UZP1456516	निर्वाचक का नाम : मोहम्मद इस्तेयाक पिता का नाम: शेख वकील मकान संख्या : 42 उम्र : 31 लिंग: : पुरुष	फोटो उपलब्ध

568	UZP1779255	निर्वाचक का नाम : मोहम्मद वजीर पिता का नाम: शेख नैमुद्दीन मकान संख्या : 43 उम्र : 30 लिंग: : पुरुष	फोटो उपलब्ध	569	UZP3107539	निर्वाचक का नाम : आपशा खातुन पति का नाम: शेख नाज़ीम मकान संख्या : 44 उम्र : 34 लिंग: : महिला	फोटो उपलब्ध	570	UZP1779289	निर्वाचक का नाम : मोहम्मद जफरुल्लाह पिता का नाम: अमजद हुसैन मकान संख्या : 44 उम्र : 29 लिंग: : पुरुष	फोटो उपलब्ध
571	UZP1779420	निर्वाचक का नाम : मोहम्मद असगर पिता का नाम: अफजल हुसैन मकान संख्या : 44 उम्र : 29 लिंग: : पुरुष	फोटो उपलब्ध	572	UZP3107380	निर्वाचक का नाम : सैदुरहमान पिता का नाम: शेख हाशिम मकान संख्या : 44 उम्र : 19 लिंग: : पुरुष	फोटो उपलब्ध	573	UZP1779271	निर्वाचक का नाम : इशमत तारा पति का नाम: महफुज आलम मकान संख्या : 45 उम्र : 28 लिंग: : महिला	फोटो उपलब्ध
574	UZP3108065	निर्वाचक का नाम : सरफ़राज आलम पिता का नाम: शेख सजाद मकान संख्या : 48 उम्र : 25 लिंग: : पुरुष	फोटो उपलब्ध	575	UZP3095098	निर्वाचक का नाम : मोहम्मद अयाज़ आलम पिता का नाम: शेख सजाद मकान संख्या : 48 उम्र : 20 लिंग: : पुरुष	फोटो उपलब्ध	576	UZP3215092	निर्वाचक का नाम : शबाना ज्या पति का नाम: मकसूद आलम मकान संख्या : 50 उम्र : 25 लिंग: : महिला	फोटो उपलब्ध
577	UZP3107836	निर्वाचक का नाम : रूबीना खातुन पति का नाम: मोहम्मद शाह आलम मकान संख्या : 51 उम्र : 28 लिंग: : महिला	फोटो उपलब्ध	578	UZP3122819	निर्वाचक का नाम : नासिर हुसैन पिता का नाम: अनवारुल हक़ मकान संख्या : 55 उम्र : 19 लिंग: : पुरुष	फोटो उपलब्ध	579	UZP3091766	निर्वाचक का नाम : मोहम्मद मैनुद्दीन पिता का नाम: शेख शहाबुद्दीन मकान संख्या : 59 उम्र : 24 लिंग: : पुरुष	फोटो उपलब्ध
580	UZP3239753	निर्वाचक का नाम : सादिया अंजुम पति का नाम: मोहम्मद साबिर मकान संख्या : 65 उम्र : 19 लिंग: : महिला	फोटो उपलब्ध	581	UZP3085362	निर्वाचक का नाम : व् ली उलाह पिता का नाम: जलालुद्दीन मकान संख्या : 66 उम्र : 19 लिंग: : पुरुष	फोटो उपलब्ध	582	UZP3122280	निर्वाचक का नाम : गुलशन खातुन पति का नाम: शेख समसुद्दीन आलम मकान संख्या : 68 उम्र : 19 लिंग: : महिला	फोटो उपलब्ध
583	UZP3092277	निर्वाचक का नाम : शेख आसिफ मोहम्मद मुश्ताक पिता का नाम: मोहद मुश्ताक मकान संख्या : 69 उम्र : 22 लिंग: : पुरुष	फोटो उपलब्ध	584	UZP3100807	निर्वाचक का नाम : रुखसाना परवीन पति का नाम: सरफ़राज आलम शेख शेख मकान संख्या : गुलरिया शेख टोली उम्र : 28 लिंग: : महिला	फोटो उपलब्ध	585	UZP1456573	निर्वाचक का नाम : मोहम्मद फैजुररहमान पिता का नाम: शेख हासिम मकान संख्या : शेख हासिम उम्र : 30 लिंग: : पुरुष	फोटो उपलब्ध

विधानसभा निर्वाचन क्षेत्र की संख्या एवं नाम : 19-मोतिहारी  
घटक I - परिवर्धन सूची 1 (01-08-2025 से 01-09-2025 तक प्राप्त दावों के आधार पर)

586	1	UZP3286291	निर्वाचक का नाम : मोहम्मद परवेज़ मुशर्रफ़ पिता का नाम:: रेयाज़ अहमद मकान संख्या : 16 उम्र : 20 लिंग : पुरुष	फोटो उपलब्ध
587	3	UZP3321213	निर्वाचक का नाम : शेख सोहेल पिता का नाम:: शेख अमरुल्लाह मकान संख्या : 43 उम्र : 18 लिंग : पुरुष	फोटो उपलब्ध
588	2	UZP3322757	निर्वाचक का नाम : मिनहाज आलम पिता का नाम:: शेख शाकिर हुसैन मकान संख्या : 32 उम्र : 22 लिंग : पुरुष	फोटो उपलब्ध

## मतदाताओं की संक्षिप्त विवरणी :

## A) मतदाताओं की संख्या :

	नामावली का प्रकार	निर्वाचक नामावली की पहचान :	मतदाताओं की संख्या :				
			पुरुष	महिला	तृतीय लिंग	कुल	
I	मूल	मूल नामावली	319	266	0	585	
II	घटक I - परिवर्धन सूची	पूरक 1	विशेष संक्षिप्त पुनरीक्षण - 2025	3	0	0	3
III	घटक II - विलोपन सूची	पूरक 1	विशेष संक्षिप्त पुनरीक्षण - 2025	0	0	0	0
IV	लिंग कॉलम में किए गए संशोधन के कारण अंतर			0	0	0	0
इस पुनरीक्षण के पश्चात इस नामावली में कुल मतदाता की संख्या (I+II-III+IV)				322	266	0	588

## B) संशोधनों की संख्या :

नामावली का प्रकार	निर्वाचक नामावली की पहचान :	संशोधनों की संख्या :
पूरक 1	विशेष संक्षिप्त पुनरीक्षण - 2025	5

निर्वाचक निबंधन पदाधिकारी द्वारा जारी

E-मृत्यु, S-स्थानांतरित, R-दोहरी प्रविष्टि, M-लापता, Q-अयोग्य