

## निर्वाचक नामावली 2025 S04 बिहार

विधानसभा क्षेत्र की संख्या, नाम और आरक्षण की स्थिति : 19 - मोतिहारी (सामान्य)		भाग संख्या : : 64															
लोकसभा निर्वाचन क्षेत्र की संख्या, नाम और आरक्षण स्थिति जिसमें विधानसभा क्षेत्र है : 3 - पूर्वी चम्पारण (सामान्य)																	
<b>1. पुनरीक्षण का विवरण</b>																	
पुनरीक्षण का वर्ष :	2025	<b>निर्वाचक नामावली की पहचान :</b>															
अर्हता की तिथि:	01-07-2025	विशेष गहन पुनरीक्षण, 2025 के अन्तर्गत दिनांक 01.08.2025 को प्रारूप के रूप में प्रकाशित समेकित एवं एकीकृत निर्वाचक सूची एवं उसके उपरान्त निर्मित अनुपूरक सूची के आधार पर एकीकृत निर्वाचक सूची															
पुनरीक्षण का प्रकार :	विशेष गहन पुनरीक्षण - 2025																
प्रकाशन की तिथि :	30-09-2025																
<b>2. भाग व मतदान क्षेत्र का विवरण :</b>																	
भाग में आने वाले प्रभागों की संख्या एवं नाम:																	
1-हसुआहाँ		<table style="width: 100%; border-collapse: collapse;"> <tr> <td style="width: 50%;">मुख्य शहर/गाँव</td> <td style="width: 50%;">: हसुआहाँ</td> </tr> <tr> <td>डाकघर</td> <td>: रूपडीह</td> </tr> <tr> <td>पुलिस स्टेशन</td> <td>: मोतिहारी मुफ्फसिल</td> </tr> <tr> <td>तहसील</td> <td>: मोतिहारी</td> </tr> <tr> <td>जिला</td> <td>: पूर्वी चम्पारण</td> </tr> <tr> <td>पिन कोड</td> <td>: 845401</td> </tr> </table>				मुख्य शहर/गाँव	: हसुआहाँ	डाकघर	: रूपडीह	पुलिस स्टेशन	: मोतिहारी मुफ्फसिल	तहसील	: मोतिहारी	जिला	: पूर्वी चम्पारण	पिन कोड	: 845401
मुख्य शहर/गाँव	: हसुआहाँ																
डाकघर	: रूपडीह																
पुलिस स्टेशन	: मोतिहारी मुफ्फसिल																
तहसील	: मोतिहारी																
जिला	: पूर्वी चम्पारण																
पिन कोड	: 845401																
<b>3. मतदान केंद्र का विवरण</b>																	
मतदान केंद्र की संख्या व नाम :		मतदान केंद्र की विशेष हैसियत (पुरुष/महिला/सामान्य)		सामान्य													
64 - उत्कर्मित मध्य विद्यालय हंसूआहा दायों भाग		इस मतदान केंद्र के सहायक मतदान केन्द्रों की संख्या :		0													
मतदान केंद्र का पता :																	
उत्कर्मित मध्य विद्यालय हसुआहाँ																	
<b>4. मतदाताओं की संख्या :</b>																	
आरंभिक क्रम	अंतिम क्रम	मतदाताओं की संख्या															
संख्या	संख्या	पुरुष	महिला	तृतीय लिंग	कुल												
1	652	349	303	0	652												

निर्वाचक निबंधन पदाधिकारी द्वारा जारी

Nazri Naksha



Google Map View



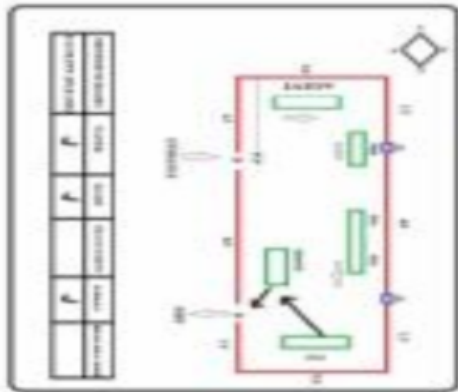
Polling Station Building Front View



Polling Station Front View



Cad View



Key MAP View



1	UZP0130633	निर्वाचक का नाम : जामुन मुखिया पिता का नाम: जोतिक मुखिया मकान संख्या : 91 उम्र : 51 लिंग: : पुरुष	2	BCS1190065	निर्वाचक का नाम : सुखिया देवी पति का नाम: जामुन मुखिया मकान संख्या : 91 उम्र : 50 लिंग: : महिला	3	UZP0873125	निर्वाचक का नाम : विनोद मुखिया पिता का नाम: यामुना मुखिया मकान संख्या : 91 उम्र : 35 लिंग: : पुरुष
4	UZP0873133	निर्वाचक का नाम : पिंकी देवी पति का नाम: विनोद कुमार मकान संख्या : 91 उम्र : 33 लिंग: : महिला	5	UZP0873141	निर्वाचक का नाम : मंकेश्वर कुमार पिता का नाम: यामुना मुखिया मकान संख्या : 91 उम्र : 31 लिंग: : पुरुष	6	UZP2856433	निर्वाचक का नाम : ममता कुमारी पति का नाम: मनकेश्वर कुमार मकान संख्या : 91 उम्र : 27 लिंग: : महिला
7	UZP2856342	निर्वाचक का नाम : चंदन कुमार पिता का नाम: जामुन मुखिया मकान संख्या : 91 उम्र : 25 लिंग: : पुरुष	8	BR/03/012/531301	निर्वाचक का नाम : अकलु मुखिया पिता का नाम: ठागा मुखिया मकान संख्या : 92 उम्र : 62 लिंग: : पुरुष	9	BR/03/012/531143	निर्वाचक का नाम : हिरमतिया देवी पति का नाम: अकलु मुखिया मकान संख्या : 92 उम्र : 61 लिंग: : महिला
10	UZP2607133	निर्वाचक का नाम : शांति देवी पति का नाम: जगेंस मुखिया मकान संख्या : 92 उम्र : 49 लिंग: : महिला	11	UZP0130377	निर्वाचक का नाम : छबेला मुखिया पिता का नाम: अकलु मुखिया मकान संख्या : 92 उम्र : 45 लिंग: : पुरुष	12	BCS4681920	निर्वाचक का नाम : अनिला देवी पति का नाम: छबेला मुखिया मकान संख्या : 92 उम्र : 43 लिंग: : महिला
13	UZP0754804	निर्वाचक का नाम : मिश्रीलाल मुखिया पिता का नाम: अकलु मुखिया मकान संख्या : 92 उम्र : 41 लिंग: : पुरुष	14	UZP0754770	निर्वाचक का नाम : कुन्ती देवी पति का नाम: मिश्रीलाल मुखिया मकान संख्या : 92 उम्र : 40 लिंग: : महिला	15	UZP1240084	निर्वाचक का नाम : हिरामन मुखिया पिता का नाम: अकलु मुखिया मकान संख्या : 92 उम्र : 31 लिंग: : पुरुष
16	UZP3093465	निर्वाचक का नाम : बबिता देवी पति का नाम: हीरामन मुखिया मकान संख्या : 92 उम्र : 28 लिंग: : महिला	17	UZP2607166	निर्वाचक का नाम : पंचू कुमार पिता का नाम: अकलु मुखिया मकान संख्या : 92 उम्र : 26 लिंग: : पुरुष	18	UZP3093671	निर्वाचक का नाम : धनवंती कुमारी पति का नाम: पंचू कुमार मकान संख्या : 92 उम्र : 24 लिंग: : महिला
19	UZP3093556	निर्वाचक का नाम : सुदामा कुमार पिता का नाम: छबिलाल मुखिया मकान संख्या : 92 उम्र : 20 लिंग: : पुरुष	20	UZP0119701	निर्वाचक का नाम : जमदार मुखिया पिता का नाम: ठागा मुखिया मकान संख्या : 93 उम्र : 54 लिंग: : पुरुष	21	UZP1240092	निर्वाचक का नाम : उमेश मुखिया पिता का नाम: जामदार मुखिया मकान संख्या : 93 उम्र : 30 लिंग: : पुरुष
22	BCS1190099	निर्वाचक का नाम : दुलार मुखिया पिता का नाम: ठागा मुखिया मकान संख्या : 94 उम्र : 51 लिंग: : पुरुष	23	UZP0873158	निर्वाचक का नाम : रामदेयाल मुखिया पिता का नाम: दुलार मुखिया मकान संख्या : 94 उम्र : 38 लिंग: : पुरुष	24	UZP0873166	निर्वाचक का नाम : सुगिया देवी पति का नाम: रामदेयाल मुखिया मकान संख्या : 94 उम्र : 36 लिंग: : महिला
25	UZP0873174	निर्वाचक का नाम : टेकमन मुखिया पिता का नाम: दुलार मुखिया मकान संख्या : 94 उम्र : 34 लिंग: : पुरुष	26	UZP2662088	निर्वाचक का नाम : रमिता देवी पति का नाम: टेकमन मुखिया मकान संख्या : 94 उम्र : 26 लिंग: : महिला	27	UZP3248010	निर्वाचक का नाम : सबिता कुमारी पति का नाम: छोटू कुमार मकान संख्या : 94 उम्र : 21 लिंग: : महिला
28	UZP3248069	निर्वाचक का नाम : छोटू कुमार पिता का नाम: दुलार मुखिया मकान संख्या : 94 उम्र : 19 लिंग: : पुरुष	29	UZP0119644	निर्वाचक का नाम : रामयज्ञा मुखिया पिता का नाम: कलपु मुखिया मकान संख्या : 95 उम्र : 47 लिंग: : पुरुष	30	UZP0328104	निर्वाचक का नाम : लक्ष्मी देवी पति का नाम: रामयज्ञा मुखिया मकान संख्या : 95 उम्र : 42 लिंग: : महिला

31	UZP0873455	निर्वाचक का नाम : प्रताप मुखिया पिता का नाम: कलपू मुखिया मकान संख्या : 95 उम्र : 35 लिंग: : पुरुष	फोटो उपलब्ध	32	UZP0873463	निर्वाचक का नाम : शर्मिला देवी पिता का नाम: प्रताप मुखिया मकान संख्या : 95 उम्र : 33 लिंग: : महिला	फोटो उपलब्ध	33	BR/03/012/531020	निर्वाचक का नाम : इनरदेव मुखिया पिता का नाम: मुखलाल मुखिया मकान संख्या : 96 उम्र : 53 लिंग: : पुरुष	फोटो उपलब्ध
34	BR/03/012/531019	निर्वाचक का नाम : मनोहर देवी पति का नाम: इनरदेव मुखिया मकान संख्या : 96 उम्र : 52 लिंग: : महिला	फोटो उपलब्ध	35	UZP0754796	निर्वाचक का नाम : बिहारी मुखिया पिता का नाम: इनरदेव मुखिया मकान संख्या : 96 उम्र : 38 लिंग: : पुरुष	फोटो उपलब्ध	36	UZP0754697	निर्वाचक का नाम : नागेश्वर मुखिया पिता का नाम: इनरदेव मुखिया मकान संख्या : 96 उम्र : 35 लिंग: : पुरुष	फोटो उपलब्ध
37	UZP2619328	निर्वाचक का नाम : माया देवी पति का नाम: बिहारी मुखिया मकान संख्या : 96 उम्र : 30 लिंग: : महिला	फोटो उपलब्ध	38	UZP3036712	निर्वाचक का नाम : होरिल कुमार पति का नाम: इनरदेव मुखिया मकान संख्या : 96 उम्र : 22 लिंग: : महिला	फोटो उपलब्ध	39	UZP2619187	निर्वाचक का नाम : रीता देवी पति का नाम: धर्मन्दर मुखिया मकान संख्या : 97 उम्र : 40 लिंग: : महिला	फोटो उपलब्ध
40	UZP2452282	निर्वाचक का नाम : संजू देवी पति का नाम: रामाधार मुखिया मकान संख्या : 97 उम्र : 38 लिंग: : महिला	फोटो उपलब्ध	41	UZP0754812	निर्वाचक का नाम : धर्मन्द्र मुखिया पिता का नाम: पुनदेव मुखिया मकान संख्या : 97 उम्र : 33 लिंग: : पुरुष	फोटो उपलब्ध	42	UZP2839199	निर्वाचक का नाम : अमिताभ कुमार पिता का नाम: पुन्देव मुखिया मकान संख्या : 97 उम्र : 28 लिंग: : पुरुष	फोटो उपलब्ध
43	BCS1190206	निर्वाचक का नाम : विलाश मुखिया पिता का नाम: शिवन्दर मुखिया मकान संख्या : 98 उम्र : 72 लिंग: : पुरुष	फोटो उपलब्ध	44	BCS1190222	निर्वाचक का नाम : मुन्ना देवी पति का नाम: सूरज मुखिया मकान संख्या : 98 उम्र : 51 लिंग: : महिला	फोटो उपलब्ध	45	UZP0204974	निर्वाचक का नाम : अशर्फी मुखिया पिता का नाम: विलाश मुखिया मकान संख्या : 98 उम्र : 45 लिंग: : पुरुष	फोटो उपलब्ध
46	BR/03/012/531236	निर्वाचक का नाम : बेदमीया देवी पति का नाम: गुलाब मुखिया मकान संख्या : 99 उम्र : 68 लिंग: : महिला	फोटो उपलब्ध	47	BR/03/012/531162	निर्वाचक का नाम : भोला मुखिया पिता का नाम: जगधर मुखिया मकान संख्या : 99 उम्र : 62 लिंग: : पुरुष	फोटो उपलब्ध	48	BR/03/012/531238	निर्वाचक का नाम : सीता देवी पति का नाम: भोला मुखिया मकान संख्या : 99 उम्र : 61 लिंग: : महिला	फोटो उपलब्ध
49	BR/03/012/531105	निर्वाचक का नाम : ध्रुव मुखिया पिता का नाम: जगधर मुखिया मकान संख्या : 99 उम्र : 57 लिंग: : पुरुष	फोटो उपलब्ध	50	BR/03/012/531237	निर्वाचक का नाम : पुनकलिया देवी पति का नाम: गुलजार मुखिया मकान संख्या : 99 उम्र : 53 लिंग: : महिला	फोटो उपलब्ध	51	BCS1189216	निर्वाचक का नाम : गुलजार मुखिया पिता का नाम: जगधर मुखिया मकान संख्या : 99 उम्र : 52 लिंग: : पुरुष	फोटो उपलब्ध
52	UZP2522217	निर्वाचक का नाम : प्रदीप कुमार पिता का नाम: भोला कुमार मकान संख्या : 99 उम्र : 31 लिंग: : पुरुष	फोटो उपलब्ध	53	UZP3022829	निर्वाचक का नाम : नंदकिशोर कुमार पिता का नाम: धुरूप मुखिया मकान संख्या : 99 उम्र : 30 लिंग: : पुरुष	फोटो उपलब्ध	54	UZP2522308	निर्वाचक का नाम : पिकी देवी पति का नाम: प्रदीप कुमार मकान संख्या : 99 उम्र : 29 लिंग: : महिला	फोटो उपलब्ध
55	UZP2780229	निर्वाचक का नाम : पचु कुमार पिता का नाम: गुलाब मुखिया मकान संख्या : 99 उम्र : 27 लिंग: : पुरुष	फोटो उपलब्ध	56	UZP2519445	निर्वाचक का नाम : माधो कुमार पिता का नाम: गुलजार मुखिया मकान संख्या : 99 उम्र : 25 लिंग: : पुरुष	फोटो उपलब्ध	57	UZP2780104	निर्वाचक का नाम : संभा कुमारी पति का नाम: पाचु कुमार मकान संख्या : 99 उम्र : 25 लिंग: : महिला	फोटो उपलब्ध
58	UZP2940781	निर्वाचक का नाम : रीता कुमारी पति का नाम: माधो कुमार मकान संख्या : 99 उम्र : 22 लिंग: : महिला	फोटो उपलब्ध	59	BCS4682274	निर्वाचक का नाम : सुगन्धि देवी पति का नाम: ध्रुव मुखिया मकान संख्या : 100 उम्र : 52 लिंग: : महिला	फोटो उपलब्ध	60	BCS3370475	निर्वाचक का नाम : मोहन मुखिया पिता का नाम: बाबुलाल मुखिया मकान संख्या : 100 उम्र : 46 लिंग: : पुरुष	फोटो उपलब्ध

विधानसभा निर्वाचन क्षेत्र की संख्या एवं नाम : 19-मोतिहारी  
अनुभाग संख्या एवं नाम : 1-हसुआहाँ

61	UZP0130070	निर्वाचक का नाम : एतवरिया देवी पति का नाम: मोहन मुखिया मकान संख्या : 100 उम्र : 44 लिंग: : महिला	फोटो उपलब्ध	62	UZP2662096	निर्वाचक का नाम : कुशम देवी पति का नाम: सुरेश मुखिया मकान संख्या : 100 उम्र : 33 लिंग: : महिला	फोटो उपलब्ध	63	UZP1240399	निर्वाचक का नाम : सुरेश मुखिया पिता का नाम:: बाबूलाल मुखिया मकान संख्या : 100 उम्र : 30 लिंग: : पुरुष	फोटो उपलब्ध
64	UZP2241941	निर्वाचक का नाम : नववेश मुखिया पिता का नाम:: मोहन मुखिया मकान संख्या : 100 उम्र : 28 लिंग: : पुरुष	फोटो उपलब्ध	65	UZP2773885	निर्वाचक का नाम : करण मुखिया पति का नाम: नववेश मुखिया मकान संख्या : 100 उम्र : 26 लिंग: : महिला	फोटो उपलब्ध	66	UZP3022795	निर्वाचक का नाम : सुमंती कुमारी पति का नाम: नंदकिशोर कुमार मकान संख्या : 100 उम्र : 26 लिंग: : महिला	फोटो उपलब्ध
67	BR/03/012/531210	निर्वाचक का नाम : रामसवरी देवी पति का नाम: सीता राम मुखिया मकान संख्या : 101 उम्र : 74 लिंग: : महिला	फोटो उपलब्ध	68	UZP2452571	निर्वाचक का नाम : विगु मुखिया पिता का नाम:: सीताराम मुखिया मकान संख्या : 101 उम्र : 28 लिंग: : पुरुष	फोटो उपलब्ध	69	UZP2452217	निर्वाचक का नाम : गीता देवी पति का नाम: विगु मुखिया मकान संख्या : 101 उम्र : 27 लिंग: : महिला	फोटो उपलब्ध
70	BCS4681953	निर्वाचक का नाम : मेरखुनिया देवी पति का नाम: देवनन मुखिया मकान संख्या : 103 उम्र : 67 लिंग: : महिला	फोटो उपलब्ध	71	UZP2452456	निर्वाचक का नाम : कुशावर मुखिया पिता का नाम:: देवानन मुखिया मकान संख्या : 103 उम्र : 26 लिंग: : पुरुष	फोटो उपलब्ध	72	BR/03/012/531209	निर्वाचक का नाम : कुंती देवी पति का नाम: दयाली मुखिया मकान संख्या : 104 उम्र : 57 लिंग: : महिला	फोटो उपलब्ध
73	UZP0328112	निर्वाचक का नाम : जयकरण मुखिया पिता का नाम:: देयाली मुखिया मकान संख्या : 104 उम्र : 49 लिंग: : पुरुष	फोटो उपलब्ध	74	UZP0130088	निर्वाचक का नाम : सरस्वती देवी पति का नाम: जयकरण मुखिया मकान संख्या : 104 उम्र : 39 लिंग: : महिला	फोटो उपलब्ध	75	UZP3213832	निर्वाचक का नाम : मंजय कुमार पिता का नाम:: जयकरण मुखिया मकान संख्या : 104 उम्र : 18 लिंग: : पुरुष	फोटो उपलब्ध
76	UZP1890664	निर्वाचक का नाम : दरश मुखिया पिता का नाम:: जनेश्वर मुखिया मकान संख्या : 105 उम्र : 69 लिंग: : पुरुष	फोटो उपलब्ध	77	UZP2305423	निर्वाचक का नाम : मरछिया देवी पति का नाम: दरस मुखिया मकान संख्या : 105 उम्र : 67 लिंग: : महिला	फोटो उपलब्ध	78	UZP0327833	निर्वाचक का नाम : रामकरण मुखिया पिता का नाम:: दरस मुखिया मकान संख्या : 105 उम्र : 39 लिंग: : पुरुष	फोटो उपलब्ध
79	UZP0130625	निर्वाचक का नाम : कुन्ती देवी पति का नाम: रामकरण मुखिया मकान संख्या : 105 उम्र : 37 लिंग: : महिला	फोटो उपलब्ध	80	UZP0873182	निर्वाचक का नाम : सुभाष मुखिया पिता का नाम:: रामदरस मुखिया मकान संख्या : 105 उम्र : 34 लिंग: : पुरुष	फोटो उपलब्ध	81	UZP2351393	निर्वाचक का नाम : रिकू देवी पति का नाम: सुभाष मुखिया मकान संख्या : 105 उम्र : 33 लिंग: : महिला	फोटो उपलब्ध
82	UZP2981348	निर्वाचक का नाम : समुंदर कुमार पिता का नाम:: रामकरन मुखिया मकान संख्या : 105 उम्र : 21 लिंग: : पुरुष	फोटो उपलब्ध	83	UZP2351245	निर्वाचक का नाम : पारस मुखिया पिता का नाम:: जलेश्वर मुखिया मकान संख्या : 106 उम्र : 65 लिंग: : पुरुष	फोटो उपलब्ध	84	BR/03/012/531111	निर्वाचक का नाम : बली मुखिया पिता का नाम:: जलेश्वर मुखिया मकान संख्या : 107 उम्र : 66 लिंग: : पुरुष	फोटो उपलब्ध
85	BCS4681615	निर्वाचक का नाम : सुनेना देवी पति का नाम: बली मुखिया मकान संख्या : 107 उम्र : 65 लिंग: : महिला	फोटो उपलब्ध	86	UZP0873414	निर्वाचक का नाम : गीतालाल मुखिया पिता का नाम:: बली मुखिया मकान संख्या : 107 उम्र : 38 लिंग: : पुरुष	फोटो उपलब्ध	87	UZP1541291	निर्वाचक का नाम : धर्मशीला देवी पति का नाम: गीतालाल मुखिया मकान संख्या : 107 उम्र : 36 लिंग: : महिला	फोटो उपलब्ध
88	UZP2855641	निर्वाचक का नाम : बबिता देवी पति का नाम: अनिल मुखिया मकान संख्या : 107 उम्र : 35 लिंग: : महिला	फोटो उपलब्ध	89	UZP0873422	निर्वाचक का नाम : अनिल मुखिया पिता का नाम:: बली मुखिया मकान संख्या : 107 उम्र : 34 लिंग: : पुरुष	फोटो उपलब्ध	90	UZP2563062	निर्वाचक का नाम : अभिमनु कुमार पिता का नाम:: पारस मुखिया मकान संख्या : 107 उम्र : 27 लिंग: : पुरुष	फोटो उपलब्ध

91	UZP2855724	निर्वाचक का नाम : रमजाने मुखिया पिता का नाम: बली मुखिया मकान संख्या : 107 उम्र : 27 लिंग: : पुरुष	92	UZP2855815	निर्वाचक का नाम : रुबी देवी पति का नाम: रमजाने मुखिया मकान संख्या : 107 उम्र : 26 लिंग: : महिला	93	UZP2562502	निर्वाचक का नाम : गामा कुमार पिता का नाम: बली मुखिया मकान संख्या : 107 उम्र : 25 लिंग: : पुरुष
94	UZP0130054	निर्वाचक का नाम : हीरालाल मुखिया पिता का नाम: राजेश्वर मुखिया मकान संख्या : 108 उम्र : 59 लिंग: : पुरुष	95	BCS4681623	निर्वाचक का नाम : शिवकुमारी देवी पति का नाम: हीरालाल मुखिया मकान संख्या : 108 उम्र : 57 लिंग: : महिला	96	BR/03/012/053124	निर्वाचक का नाम : अच्छेलाल मुखिया पिता का नाम: राजेश्वर मुखिया मकान संख्या : 108 उम्र : 47 लिंग: : पुरुष
97	UZP0130161	निर्वाचक का नाम : बच्चू मुखिया पिता का नाम: राजेश्वर मुखिया मकान संख्या : 108 उम्र : 45 लिंग: : पुरुष	98	BCS4682209	निर्वाचक का नाम : मुअनी देवी पति का नाम: बच्चू मुखिया मकान संख्या : 108 उम्र : 40 लिंग: : महिला	99	UZP2487171	निर्वाचक का नाम : गीता देवी पति का नाम: हरीचंद्र मुखिया मकान संख्या : 108 उम्र : 27 लिंग: : महिला
100	UZP2488948	निर्वाचक का नाम : हरिचंद्र मुखिया पिता का नाम: हीरालाल मुखिया मकान संख्या : 108 उम्र : 27 लिंग: : पुरुष	101	UZP2488930	निर्वाचक का नाम : उमा शंकर मुखिया पिता का नाम: हीरालाल मुखिया मकान संख्या : 108 उम्र : 26 लिंग: : पुरुष	102	UZP2487197	निर्वाचक का नाम : भिन्ता देवी पति का नाम: उमाशंकर मुखिया मकान संख्या : 108 उम्र : 26 लिंग: : महिला
103	UZP2855708	निर्वाचक का नाम : विक्रम कुमार पिता का नाम: बच्चू मुखिया मकान संख्या : 108 उम्र : 24 लिंग: : पुरुष	104	UZP3216983	निर्वाचक का नाम : जियाश कुमार पिता का नाम: बच्चू मुखिया मकान संख्या : 108 उम्र : 20 लिंग: : पुरुष	105	UZP3223252	निर्वाचक का नाम : संगीता कुमारी पति का नाम: विक्रम कुमार मकान संख्या : 108 उम्र : 19 लिंग: : महिला
106	UZP3220787	निर्वाचक का नाम : विकास कुमार पिता का नाम: बच्चू मुखिया मकान संख्या : 108 उम्र : 18 लिंग: : पुरुष	107	BR/03/012/531349	निर्वाचक का नाम : गोपी चंद्र मुखिया पिता का नाम: मनेजर मुखिया मकान संख्या : 109 उम्र : 54 लिंग: : पुरुष	108	BR/03/012/531290	निर्वाचक का नाम : नकछेनिया देवी पति का नाम: गोपीचंद्र मुखिया मकान संख्या : 109 उम्र : 53 लिंग: : महिला
109	UZP0119842	निर्वाचक का नाम : पन्नालाल मुखिया पिता का नाम: गोपीचंद्र मुखिया मकान संख्या : 109 उम्र : 43 लिंग: : पुरुष	110	UZP2351385	निर्वाचक का नाम : छोटेलाल मुखिया पिता का नाम: गोपीचंद्र मुखिया मकान संख्या : 109 उम्र : 39 लिंग: : पुरुष	111	UZP2786747	निर्वाचक का नाम : शुकूल मुखिया पिता का नाम: गोपचन मुखिया मकान संख्या : 109 उम्र : 27 लिंग: : पुरुष
112	BR/03/012/053105	निर्वाचक का नाम : शिवशरण मुखिया पिता का नाम: बिजाधर मुखिया मकान संख्या : 110 उम्र : 89 लिंग: : पुरुष	113	BR/03/012/531348	निर्वाचक का नाम : सेनजारी देवी पति का नाम: शिव शरण मुखिया मकान संख्या : 110 उम्र : 87 लिंग: : महिला	114	UZP0119693	निर्वाचक का नाम : अनूठा मुखिया पिता का नाम: शिवशरण मुखिया मकान संख्या : 110 उम्र : 47 लिंग: : पुरुष
115	BCS4682183	निर्वाचक का नाम : प्रमिला देवी पति का नाम: अनूठा मुखिया मकान संख्या : 110 उम्र : 45 लिंग: : महिला	116	UZP2706216	निर्वाचक का नाम : सिमा देवी पति का नाम: रंजीत कुमार मकान संख्या : 110 उम्र : 25 लिंग: : महिला	117	BR/03/012/531007	निर्वाचक का नाम : गंगा मुखिया पिता का नाम: बिजाधर मुखिया मकान संख्या : 111 उम्र : 69 लिंग: : पुरुष
118	BR/03/012/531115	निर्वाचक का नाम : दरोपनी देवी पति का नाम: गंगा मुखिया मकान संख्या : 111 उम्र : 68 लिंग: : महिला	119	UZP0130138	निर्वाचक का नाम : जानकि मुखिया पिता का नाम: गंगा मुखिया मकान संख्या : 111 उम्र : 47 लिंग: : पुरुष	120	BCS4681789	निर्वाचक का नाम : सुरतिया देवी पति का नाम: जानकि मुखिया मकान संख्या : 111 उम्र : 46 लिंग: : महिला

121	UZP0328120	निर्वाचक का नाम : मानकि मुखिया पिता का नाम: गंगा मुखिया मकान संख्या : 111 उम्र : 44 लिंग: : पुरुष	122	BCS4681995	निर्वाचक का नाम : देवकलि देवी पति का नाम: मानकि मुखिया मकान संख्या : 111 उम्र : 41 लिंग: : महिला	123	UZP3139011	निर्वाचक का नाम : फुलेन कुमार पिता का नाम: जानकी मुखिया मकान संख्या : 111 उम्र : 28 लिंग: : पुरुष
124	UZP2856110	निर्वाचक का नाम : राजमंती कुमारी पति का नाम: फूलगेन कुमार मकान संख्या : 111 उम्र : 23 लिंग: : महिला	125	UZP2940930	निर्वाचक का नाम : बिहारी कुमार पिता का नाम: मानकी मुखिया मकान संख्या : 111 उम्र : 23 लिंग: : पुरुष	126	BCS1189372	निर्वाचक का नाम : भीखम मुखिया पिता का नाम: बिजाधर मुखिया मकान संख्या : 112 उम्र : 54 लिंग: : पुरुष
127	BR/03/012/531331	निर्वाचक का नाम : बच्चीया देवी पति का नाम: भीखम मुखिया मकान संख्या : 112 उम्र : 53 लिंग: : महिला	128	UZP0754689	निर्वाचक का नाम : सोना देवी पति का नाम: रामदेयाल मुखिया मकान संख्या : 112 उम्र : 38 लिंग: : महिला	129	UZP0754762	निर्वाचक का नाम : शिवदेयाल मुखिया पिता का नाम: भीखम मुखिया मकान संख्या : 112 उम्र : 37 लिंग: : पुरुष
130	UZP0754788	निर्वाचक का नाम : मालती देवी पति का नाम: रामप्रित मुखिया मकान संख्या : 112 उम्र : 37 लिंग: : महिला	131	UZP2177806	निर्वाचक का नाम : शरधा देवी पति का नाम: शिव दयाल मुखिया मकान संख्या : 112 उम्र : 36 लिंग: : महिला	132	UZP0450353	निर्वाचक का नाम : रामपूत मुखिया पिता का नाम: भीखम मुखिया मकान संख्या : 112 उम्र : 35 लिंग: : पुरुष
133	UZP0450361	निर्वाचक का नाम : रामदेयाल मुखिया पिता का नाम: भीखम मुखिया मकान संख्या : 112 उम्र : 34 लिंग: : पुरुष	134	UZP2452266	निर्वाचक का नाम : भली मुखिया पिता का नाम: भीखम मुखिया मकान संख्या : 112 उम्र : 28 लिंग: : पुरुष	135	UZP2661940	निर्वाचक का नाम : मंजू कुमारी पति का नाम: भुआली मुखिया मकान संख्या : 112 उम्र : 26 लिंग: : महिला
136	UZP3137320	निर्वाचक का नाम : नितेश कुमार पिता का नाम: भीखम मुखिया मकान संख्या : 112 उम्र : 24 लिंग: : पुरुष	137	BR/03/012/531112	निर्वाचक का नाम : जगमतिया देवी पति का नाम: परिछन मुखिया मकान संख्या : 113 उम्र : 57 लिंग: : महिला	138	UZP0754747	निर्वाचक का नाम : वजीर मुखिया पिता का नाम: परीछन मुखिया मकान संख्या : 113 उम्र : 39 लिंग: : पुरुष
139	UZP0754754	निर्वाचक का नाम : बच्चीया देवी पति का नाम: जियालाल मुखिया मकान संख्या : 113 उम्र : 39 लिंग: : महिला	140	UZP0754739	निर्वाचक का नाम : लालचुनी देवी पति का नाम: ओजिर मुखिया मकान संख्या : 113 उम्र : 38 लिंग: : महिला	141	UZP2843720	निर्वाचक का नाम : विश्व रंजन कुमार पिता का नाम: परीक्षण मुखिया मकान संख्या : 113 उम्र : 28 लिंग: : पुरुष
142	UZP3134152	निर्वाचक का नाम : सीमा कुमारी पति का नाम: तेज कुमार मकान संख्या : 113 उम्र : 26 लिंग: : महिला	143	UZP2807634	निर्वाचक का नाम : शान्ति देवी पति का नाम: रंजन मुखिया मकान संख्या : 113 उम्र : 25 लिंग: : महिला	144	UZP2843589	निर्वाचक का नाम : तेजा कुमार पिता का नाम: परीक्षण मुखिया मकान संख्या : 113 उम्र : 25 लिंग: : पुरुष
145	UZP3273513	निर्वाचक का नाम : धनंजय कुमार पिता का नाम: परीक्षण मुखिया मकान संख्या : 113 उम्र : 20 लिंग: : पुरुष	146	UZP3273505	निर्वाचक का नाम : शारदा कुमारी पति का नाम: धनंजय कुमार मकान संख्या : 113 उम्र : 19 लिंग: : महिला	147	BR/03/012/531015	निर्वाचक का नाम : सुरेंद्र मुखिया पिता का नाम: धरीछन मुखिया मकान संख्या : 114 उम्र : 54 लिंग: : पुरुष
148	UZP0204990	निर्वाचक का नाम : यादोला मुखिया पिता का नाम: धरीछन मुखिया मकान संख्या : 114 उम्र : 41 लिंग: : पुरुष	149	UZP0754705	निर्वाचक का नाम : रेशमी देवी पति का नाम: विपत मुखिया मकान संख्या : 114 उम्र : 39 लिंग: : महिला	150	UZP2843761	निर्वाचक का नाम : दिलीप कुमार पिता का नाम: सुरेन्द्र मुखिया मकान संख्या : 114 उम्र : 26 लिंग: : पुरुष

विधानसभा निर्वाचन क्षेत्र की संख्या एवं नाम : 19-मोतिहारी  
अनुभाग संख्या एवं नाम : 1-हसुआहाँ

151	UZP2980753	निर्वाचक का नाम : शांति देवी पति का नाम: यादोलाल मुखिया मकान संख्या : 114 उम्र : 25 लिंग: : महिला	फोटो उपलब्ध	152	UZP3082658	निर्वाचक का नाम : आशा कुमारी पति का नाम: दिलीप कुमार मकान संख्या : 114 उम्र : 20 लिंग: : महिला	फोटो उपलब्ध	153	BR/03/012/531084	निर्वाचक का नाम : रामायण मुखिया पिता का नाम:: झापस मुखिया मकान संख्या : 115 उम्र : 59 लिंग: : पुरुष	फोटो उपलब्ध
154	BCS1453059	निर्वाचक का नाम : सुनेनी देवी पति का नाम: रामायण मुखिया मकान संख्या : 115 उम्र : 57 लिंग: : महिला	फोटो उपलब्ध	155	UZP0205096	निर्वाचक का नाम : सुनरदेव मुखिया पिता का नाम:: रामायण मुखिया मकान संख्या : 115 उम्र : 39 लिंग: : पुरुष	फोटो उपलब्ध	156	UZP2619237	निर्वाचक का नाम : मुन्ना कुमार पिता का नाम:: रामायण मुखिया मकान संख्या : 115 उम्र : 29 लिंग: : पुरुष	फोटो उपलब्ध
157	UZP2619229	निर्वाचक का नाम : ढोडा कुमार पिता का नाम:: रामायण मुखिया मकान संख्या : 115 उम्र : 28 लिंग: : पुरुष	फोटो उपलब्ध	158	BR/03/012/053101	निर्वाचक का नाम : समसेर मुखिया पिता का नाम:: रामायण मुखिया मकान संख्या : 116 उम्र : 54 लिंग: : पुरुष	फोटो उपलब्ध	159	BR/03/012/531125	निर्वाचक का नाम : जमुनी देवी पति का नाम: शमशेर मुखिया मकान संख्या : 116 उम्र : 51 लिंग: : महिला	फोटो उपलब्ध
160	UZP0205021	निर्वाचक का नाम : पहलाद मुखिया पिता का नाम:: रामायण मुखिया मकान संख्या : 116 उम्र : 47 लिंग: : पुरुष	फोटो उपलब्ध	161	UZP0130351	निर्वाचक का नाम : बहादुर मुखिया पिता का नाम:: रामायण मुखिया मकान संख्या : 116 उम्र : 45 लिंग: : पुरुष	फोटो उपलब्ध	162	BCS4682068	निर्वाचक का नाम : रामदुलारी देवी पति का नाम: मदन मुखिया मकान संख्या : 116 उम्र : 45 लिंग: : महिला	फोटो उपलब्ध
163	UZP3063302	निर्वाचक का नाम : सबिता देवी पति का नाम: बहादुर मुखिया मकान संख्या : 116 उम्र : 37 लिंग: : महिला	फोटो उपलब्ध	164	UZP2606903	निर्वाचक का नाम : संगिता देवी पति का नाम: पहलाद मुखिया मकान संख्या : 116 उम्र : 35 लिंग: : महिला	फोटो उपलब्ध	165	UZP2603058	निर्वाचक का नाम : सुभाष कुमार पिता का नाम:: शमशेर मुखिया मकान संख्या : 116 उम्र : 25 लिंग: : पुरुष	फोटो उपलब्ध
166	UZP2610160	निर्वाचक का नाम : अनिल कुमार पिता का नाम:: शमशेर मुखिया मकान संख्या : 116 उम्र : 24 लिंग: : पुरुष	फोटो उपलब्ध	167	UZP3074655	निर्वाचक का नाम : कुनाल कुमार पिता का नाम:: मदन मुखिया मकान संख्या : 116 उम्र : 23 लिंग: : पुरुष	फोटो उपलब्ध	168	UZP3011392	निर्वाचक का नाम : अमर कुमार पिता का नाम:: बधान मुखिया मकान संख्या : 116 उम्र : 22 लिंग: : पुरुष	फोटो उपलब्ध
169	UZP3063195	निर्वाचक का नाम : संजू देवी पति का नाम: अनिल कुमार मकान संख्या : 116 उम्र : 22 लिंग: : महिला	फोटो उपलब्ध	170	UZP3063203	निर्वाचक का नाम : रिकू कुमारी पति का नाम: सुभाष कुमार मकान संख्या : 116 उम्र : 21 लिंग: : महिला	फोटो उपलब्ध	171	BCS1189588	निर्वाचक का नाम : भूटेली मुखिया पिता का नाम:: रामाशीश मुखिया मकान संख्या : 117 उम्र : 51 लिंग: : पुरुष	फोटो उपलब्ध
172	BR/03/012/531126	निर्वाचक का नाम : प्रमीला देवी पति का नाम: भूटेली मुखिया मकान संख्या : 117 उम्र : 50 लिंग: : महिला	फोटो उपलब्ध	173	UZP1611896	निर्वाचक का नाम : नागेश्वर कुमार पिता का नाम:: भूटेली मुखिया मकान संख्या : 117 उम्र : 31 लिंग: : पुरुष	फोटो उपलब्ध	174	UZP2940807	निर्वाचक का नाम : बलीया देवी पति का नाम: नागेश्वर कुमार मकान संख्या : 117 उम्र : 29 लिंग: : महिला	फोटो उपलब्ध
175	UZP2940823	निर्वाचक का नाम : रमेश कुमार पिता का नाम:: भूटेली मुखिया मकान संख्या : 117 उम्र : 27 लिंग: : पुरुष	फोटो उपलब्ध	176	UZP2562304	निर्वाचक का नाम : उमेश कुमार पिता का नाम:: भूटेली मुखिया मकान संख्या : 117 उम्र : 26 लिंग: : पुरुष	फोटो उपलब्ध	177	UZP2940872	निर्वाचक का नाम : चांदनी कुमारी पति का नाम: रमेश कुमार मकान संख्या : 117 उम्र : 23 लिंग: : महिला	फोटो उपलब्ध
178	UZP2940211	निर्वाचक का नाम : चम्पीयन कुमार पिता का नाम:: भूटेली मुखिया मकान संख्या : 117 उम्र : 22 लिंग: : पुरुष	फोटो उपलब्ध	179	UZP3228467	निर्वाचक का नाम : उषा कुमारी पति का नाम: उमेश कुमार मकान संख्या : 117 उम्र : 19 लिंग: : महिला	फोटो उपलब्ध	180	BR/03/012/531096	निर्वाचक का नाम : मूअनी देवी पति का नाम: रामभजू मुखिया मकान संख्या : 118 उम्र : 75 लिंग: : महिला	फोटो उपलब्ध

विधानसभा निर्वाचन क्षेत्र की संख्या एवं नाम : 19-मोतिहारी  
अनुभाग संख्या एवं नाम : 1-हसुआहॉ

181	UZP0327841	निर्वाचक का नाम : झकड मुखिया पिता का नाम: रामभजू मुखिया मकान संख्या : 118 उम्र : 48 लिंग: : पुरुष	फोटो उपलब्ध	182	BCS4681987	निर्वाचक का नाम : शीला देवी पति का नाम: झकड मुखिया मकान संख्या : 118 उम्र : 46 लिंग: : महिला	फोटो उपलब्ध	183	UZP2662047	निर्वाचक का नाम : देवन्ती देवी पति का नाम: बिदेशी मुखिया मकान संख्या : 118 उम्र : 30 लिंग: : महिला	फोटो उपलब्ध
184	BR/03/012/531050	निर्वाचक का नाम : मुनेशर मुखिया पिता का नाम:: कैलाश मुखिया मकान संख्या : 119 उम्र : 64 लिंग: : पुरुष	फोटो उपलब्ध	185	BCS4682233	निर्वाचक का नाम : गिरजा देवी पति का नाम: भुनेश्वर मुखिया मकान संख्या : 119 उम्र : 62 लिंग: : महिला	फोटो उपलब्ध	186	UZP0130294	निर्वाचक का नाम : किशोरी मुखिया पिता का नाम:: कैलाश मुखिया मकान संख्या : 119 उम्र : 51 लिंग: : पुरुष	फोटो उपलब्ध
187	BCS4682027	निर्वाचक का नाम : प्रमिला देवी पति का नाम: किशोरी मुखिया मकान संख्या : 119 उम्र : 50 लिंग: : महिला	फोटो उपलब्ध	188	UZP0119982	निर्वाचक का नाम : शत्रुघ्न मुखिया पिता का नाम:: मुनेश्वर मुखिया मकान संख्या : 119 उम्र : 39 लिंग: : पुरुष	फोटो उपलब्ध	189	UZP1240100	निर्वाचक का नाम : लखीन्द्र मुखिय पिता का नाम:: भुनेश्वर मुखिया मकान संख्या : 119 उम्र : 36 लिंग: : पुरुष	फोटो उपलब्ध
190	UZP1240118	निर्वाचक का नाम : फुल्बदन देवी पति का नाम: लखीन्द्र मुखिया मकान संख्या : 119 उम्र : 34 लिंग: : महिला	फोटो उपलब्ध	191	UZP1240365	निर्वाचक का नाम : अजय कुमार पिता का नाम:: भुनेश्वर मुखिया मकान संख्या : 119 उम्र : 30 लिंग: : पुरुष	फोटो उपलब्ध	192	UZP3063138	निर्वाचक का नाम : सुन्दरी कुमारी पति का नाम: अमरेश्वर कुमार मकान संख्या : 119 उम्र : 26 लिंग: : महिला	फोटो उपलब्ध
193	UZP2478154	निर्वाचक का नाम : मुन्ना कुमार पिता का नाम:: किशोरी मुखिया मकान संख्या : 119 उम्र : 25 लिंग: : पुरुष	फोटो उपलब्ध	194	UZP2619088	निर्वाचक का नाम : संध्या कुमारी पति का नाम: मुन्ना कुमार मकान संख्या : 119 उम्र : 24 लिंग: : महिला	फोटो उपलब्ध	195	UZP2856300	निर्वाचक का नाम : मिरा कुमारी पति का नाम: अजय कुमार मकान संख्या : 119 उम्र : 24 लिंग: : महिला	फोटो उपलब्ध
196	UZP2662005	निर्वाचक का नाम : अमरेश्वर कुमार पिता का नाम:: भुनेश्वर मुखिया मकान संख्या : 119 उम्र : 23 लिंग: : पुरुष	फोटो उपलब्ध	197	UZP3028032	निर्वाचक का नाम : चुनू कुमार पिता का नाम:: किशोरी मुखिया मकान संख्या : 119 उम्र : 21 लिंग: : पुरुष	फोटो उपलब्ध	198	UZP0119826	निर्वाचक का नाम : दरोगा मुखिया पिता का नाम:: बीलाश मुखिया मकान संख्या : 120 उम्र : 59 लिंग: : पुरुष	फोटो उपलब्ध
199	BR/03/012/531128	निर्वाचक का नाम : शारदा देवी पति का नाम: दरोगा मुखिया मकान संख्या : 120 उम्र : 57 लिंग: : महिला	फोटो उपलब्ध	200	UZP0130344	निर्वाचक का नाम : नंदू मुखिया पिता का नाम:: दरोगा मुखिया मकान संख्या : 120 उम्र : 42 लिंग: : पुरुष	फोटो उपलब्ध	201	UZP0130393	निर्वाचक का नाम : दुर्गावती देवी पति का नाम: ननदु मुखिया मकान संख्या : 120 उम्र : 40 लिंग: : महिला	फोटो उपलब्ध
202	UZP1240126	निर्वाचक का नाम : सन्तु मुखिया पिता का नाम:: दरोगा मुखिया मकान संख्या : 120 उम्र : 37 लिंग: : पुरुष	फोटो उपलब्ध	203	UZP1240134	निर्वाचक का नाम : कन्हैया मुखिया पिता का नाम:: दरोगा मुखिय मकान संख्या : 120 उम्र : 33 लिंग: : पुरुष	फोटो उपलब्ध	204	UZP1240142	निर्वाचक का नाम : पछु मुखिया पिता का नाम:: दरोगा मुखिया मकान संख्या : 120 उम्र : 30 लिंग: : पुरुष	फोटो उपलब्ध
205	UZP3255064	निर्वाचक का नाम : संजू देवी पति का नाम: संदू मुखिया मकान संख्या : 120 उम्र : 30 लिंग: : महिला	फोटो उपलब्ध	206	UZP2773075	निर्वाचक का नाम : जिउती देवी पति का नाम: पाँचू मुखिया मकान संख्या : 120 उम्र : 29 लिंग: : महिला	फोटो उपलब्ध	207	UZP2773646	निर्वाचक का नाम : मानती देवी पति का नाम: कन्हैया मुखिया मकान संख्या : 120 उम्र : 25 लिंग: : महिला	फोटो उपलब्ध
208	BR/03/012/531092	निर्वाचक का नाम : मरछीया देवी पति का नाम: महेंद्र मुखिया मकान संख्या : 121 उम्र : 72 लिंग: : महिला	फोटो उपलब्ध	209	BR/03/012/531217	निर्वाचक का नाम : जय राम मुखिया पिता का नाम:: महेंद्र मुखिया मकान संख्या : 121 उम्र : 55 लिंग: : पुरुष	फोटो उपलब्ध	210	BR/03/012/531119	निर्वाचक का नाम : सुशीला देवी पति का नाम: जयराम मुखिया मकान संख्या : 121 उम्र : 53 लिंग: : महिला	फोटो उपलब्ध

211	BR/03/012/531200	निर्वाचक का नाम : भयराम मुखिया पिता का नाम: महेंद्र मुखिया मकान संख्या : 121 उम्र : 53 लिंग: : पुरुष	फोटो उपलब्ध	212	BR/03/012/531118	निर्वाचक का नाम : भगवती देवी पति का नाम: भयराम मुखिया मकान संख्या : 121 उम्र : 51 लिंग: : महिला	फोटो उपलब्ध	213	BCS4682175	निर्वाचक का नाम : सीता देवी पति का नाम: लालबाबू मुखिया मकान संख्या : 121 उम्र : 43 लिंग: : महिला	फोटो उपलब्ध
214	BCS3369964	निर्वाचक का नाम : विनय कुमार पिता का नाम: महेंद्र मुखिया मकान संख्या : 121 उम्र : 42 लिंग: : पुरुष	फोटो उपलब्ध	215	UZP0119990	निर्वाचक का नाम : रामबाबू मुखिया पिता का नाम: बुनीलाल मुखिया मकान संख्या : 121 उम्र : 41 लिंग: : पुरुष	फोटो उपलब्ध	216	UZP1240001	निर्वाचक का नाम : बिहारी कुमार पिता का नाम: जयराम मुखिया मकान संख्या : 121 उम्र : 30 लिंग: : पुरुष	फोटो उपलब्ध
217	UZP1240357	निर्वाचक का नाम : रंधीर मुखिया पिता का नाम: जयराम मुखिया मकान संख्या : 121 उम्र : 30 लिंग: : पुरुष	फोटो उपलब्ध	218	UZP2242014	निर्वाचक का नाम : आशा देवी पति का नाम: बिहारी कुमार मकान संख्या : 121 उम्र : 29 लिंग: : महिला	फोटो उपलब्ध	219	UZP2855948	निर्वाचक का नाम : इंदु कुमारी पति का नाम: रंधीर मुखिया मकान संख्या : 121 उम्र : 28 लिंग: : महिला	फोटो उपलब्ध
220	UZP2478147	निर्वाचक का नाम : सुधीर कुमार पिता का नाम: जयराम मुखिया मकान संख्या : 121 उम्र : 25 लिंग: : पुरुष	फोटो उपलब्ध	221	UZP3231669	निर्वाचक का नाम : आरती कुमारी पति का नाम: सुधीर कुमार मकान संख्या : 121 उम्र : 19 लिंग: : महिला	फोटो उपलब्ध	222	BR/03/012/531094	निर्वाचक का नाम : फुलमतिया देवी पति का नाम: बुनीलाल मुखिया मकान संख्या : 122 उम्र : 75 लिंग: : महिला	फोटो उपलब्ध
223	UZP0120006	निर्वाचक का नाम : लाल बाबू मुखिया पिता का नाम: बुनीलाल मुखिया मकान संख्या : 122 उम्र : 45 लिंग: : पुरुष	फोटो उपलब्ध	224	UZP1240019	निर्वाचक का नाम : आशा देवी पति का नाम: लालबाबू मुखिया मकान संख्या : 122 उम्र : 40 लिंग: : महिला	फोटो उपलब्ध	225	UZP0204958	निर्वाचक का नाम : हरिश्चन्द्र मुखिया पिता का नाम: दहाउर मुखिया मकान संख्या : 123 उम्र : 51 लिंग: : पुरुष	फोटो उपलब्ध
226	UZP0119974	निर्वाचक का नाम : पानपति देवी पति का नाम: हरिश्चन्द्र मुखिया मकान संख्या : 123 उम्र : 50 लिंग: : महिला	फोटो उपलब्ध	227	UZP0327825	निर्वाचक का नाम : सुरेन मुखिया पिता का नाम: दहाउर मुखिया मकान संख्या : 123 उम्र : 47 लिंग: : पुरुष	फोटो उपलब्ध	228	BCS4681474	निर्वाचक का नाम : धरभरनी देवी पति का नाम: सुरेन मुखिया मकान संख्या : 123 उम्र : 43 लिंग: : महिला	फोटो उपलब्ध
229	UZP2241917	निर्वाचक का नाम : मनोज मुखिया पिता का नाम: जोखू मुखिया मकान संख्या : 123 उम्र : 30 लिंग: : पुरुष	फोटो उपलब्ध	230	UZP2241925	निर्वाचक का नाम : कलावती देवी पति का नाम: मनोज मुखिया मकान संख्या : 123 उम्र : 29 लिंग: : महिला	फोटो उपलब्ध	231	UZP2773901	निर्वाचक का नाम : प्रमोद कुमार पिता का नाम: हरिचन्द्र मुखिया मकान संख्या : 123 उम्र : 28 लिंग: : पुरुष	फोटो उपलब्ध
232	UZP2607182	निर्वाचक का नाम : हेबती देवी पति का नाम: दिपलाल कुमार मकान संख्या : 123 उम्र : 26 लिंग: : महिला	फोटो उपलब्ध	233	UZP2603074	निर्वाचक का नाम : दिपलाल कुमार पिता का नाम: सुरेन मुखिया मकान संख्या : 123 उम्र : 25 लिंग: : पुरुष	फोटो उपलब्ध	234	UZP2773950	निर्वाचक का नाम : कृपा देवी पति का नाम: प्रमोद कुमार मकान संख्या : 123 उम्र : 24 लिंग: : महिला	फोटो उपलब्ध
235	UZP2980852	निर्वाचक का नाम : छोटेलाल कुमार पिता का नाम: सुरेन मुखिया मकान संख्या : 123 उम्र : 22 लिंग: : पुरुष	फोटो उपलब्ध	236	UZP0130252	निर्वाचक का नाम : जयलाल मुखिया पिता का नाम: दुखा मुखिया मकान संख्या : 124 उम्र : 47 लिंग: : पुरुष	फोटो उपलब्ध	237	UZP0328138	निर्वाचक का नाम : शैलाल मुखिया पिता का नाम: दुखा मुखिया मकान संख्या : 124 उम्र : 43 लिंग: : पुरुष	फोटो उपलब्ध
238	BCS4682258	निर्वाचक का नाम : फुलपति देवी पति का नाम: जयलाल मुखिया मकान संख्या : 124 उम्र : 43 लिंग: : महिला	फोटो उपलब्ध	239	UZP2522357	निर्वाचक का नाम : विद्या देवी पति का नाम: सैलाल मुखिया मकान संख्या : 124 उम्र : 40 लिंग: : महिला	फोटो उपलब्ध	240	BR/03/012/531346	निर्वाचक का नाम : रघुवीर मुखिया पिता का नाम: रामदेव मुखिया मकान संख्या : 125 उम्र : 57 लिंग: : पुरुष	फोटो उपलब्ध

विधानसभा निर्वाचन क्षेत्र की संख्या एवं नाम : 19-मोतिहारी  
अनुभाग संख्या एवं नाम : 1-हसुआहॉ

241	BR/03/012/531334	निर्वाचक का नाम : लालमुनी देवी पति का नाम: रघुवीर मुखिया मकान संख्या : 125 उम्र : 51 लिंग: : महिला	फोटो उपलब्ध	242	UZP1786169	निर्वाचक का नाम : गायत्री देवी पति का नाम: उमेश मुखिया मकान संख्या : 125 उम्र : 40 लिंग: : महिला	फोटो उपलब्ध	243	UZP1240290	निर्वाचक का नाम : चुनचुन कुमार पिता का नाम:: रघुवीर मुखिया मकान संख्या : 125 उम्र : 30 लिंग: : पुरुष	फोटो उपलब्ध
244	UZP2706794	निर्वाचक का नाम : सुगन्धि देवी पति का नाम: रमेश मुखिया मकान संख्या : 125 उम्र : 27 लिंग: : महिला	फोटो उपलब्ध	245	UZP2774115	निर्वाचक का नाम : कमेश कुमार पिता का नाम:: रघुवीर मुखिया मकान संख्या : 125 उम्र : 24 लिंग: : पुरुष	फोटो उपलब्ध	246	UZP3248911	निर्वाचक का नाम : राजमती देवी पति का नाम: चुनचुन कुमार मकान संख्या : 125 उम्र : 18 लिंग: : महिला	फोटो उपलब्ध
247	UZP0130385	निर्वाचक का नाम : सुनीता देवी पति का नाम: विनय कुमार मकान संख्या : 126 उम्र : 40 लिंग: : महिला	फोटो उपलब्ध	248	BR/03/012/531227	निर्वाचक का नाम : लखराज मुखिया पिता का नाम:: अनंत मुखिया मकान संख्या : 127 उम्र : 57 लिंग: : पुरुष	फोटो उपलब्ध	249	UZP3136710	निर्वाचक का नाम : रेखा देवी पति का नाम: लखराज मुखिया मकान संख्या : 127 उम्र : 52 लिंग: : महिला	फोटो उपलब्ध
250	UZP3255072	निर्वाचक का नाम : सिंधू कुमारी पति का नाम: मुन्ना मुखिया मकान संख्या : 127 उम्र : 20 लिंग: : महिला	फोटो उपलब्ध	251	UZP0328146	निर्वाचक का नाम : नरेश मुखिया पिता का नाम:: भिखारी मुखिया मकान संख्या : 128 उम्र : 49 लिंग: : पुरुष	फोटो उपलब्ध	252	UZP0873315	निर्वाचक का नाम : सुशीला देवी पति का नाम: सिंधी मुखिया मकान संख्या : 129 उम्र : 40 लिंग: : महिला	फोटो उपलब्ध
253	BR/03/012/531144	निर्वाचक का नाम : विरोगिया देवी पति का नाम: दशई मुखिया मकान संख्या : 130 उम्र : 67 लिंग: : महिला	फोटो उपलब्ध	254	BR/03/012/531066	निर्वाचक का नाम : दुर्गोधन मुखिया पिता का नाम:: दशई मुखिया मकान संख्या : 130 उम्र : 51 लिंग: : पुरुष	फोटो उपलब्ध	255	UZP1890698	निर्वाचक का नाम : आशा देवी पति का नाम: दुर्गोधन मुखिया मकान संख्या : 130 उम्र : 49 लिंग: : महिला	फोटो उपलब्ध
256	BCS4682407	निर्वाचक का नाम : सुनैनी पिता का नाम:: शंकर मुखिया मकान संख्या : 130 उम्र : 40 लिंग: : महिला	फोटो उपलब्ध	257	UZP0327858	निर्वाचक का नाम : जगबहादुर मुखिया पिता का नाम:: दशई मुखिया मकान संख्या : 130 उम्र : 39 लिंग: : पुरुष	फोटो उपलब्ध	258	UZP2562825	निर्वाचक का नाम : सुनीता देवी पति का नाम: जगबहादुर मुखिया मकान संख्या : 130 उम्र : 35 लिंग: : महिला	फोटो उपलब्ध
259	UZP2980407	निर्वाचक का नाम : साहिल कुमार पिता का नाम:: शंकर मकान संख्या : 130 उम्र : 20 लिंग: : पुरुष	फोटो उपलब्ध	260	BR/03/012/531171	निर्वाचक का नाम : शिव कुमारी देवी पति का नाम: राम लाल मुखिया मकान संख्या : 131 उम्र : 51 लिंग: : महिला	फोटो उपलब्ध	261	BR/03/012/531174	निर्वाचक का नाम : रामलाल मुखिया पिता का नाम:: सहदेव मुखिया मकान संख्या : 131 उम्र : 47 लिंग: : पुरुष	फोटो उपलब्ध
262	UZP0873299	निर्वाचक का नाम : वकील मुखिया पिता का नाम:: रामलाल मुखिया मकान संख्या : 131 उम्र : 40 लिंग: : पुरुष	फोटो उपलब्ध	263	UZP0873307	निर्वाचक का नाम : विपीन मुखिया पिता का नाम:: रामलाल मुखिया मकान संख्या : 131 उम्र : 38 लिंग: : पुरुष	फोटो उपलब्ध	264	UZP1240456	निर्वाचक का नाम : संगीता देवी पति का नाम: बकिल मुखिया मकान संख्या : 131 उम्र : 38 लिंग: : महिला	फोटो उपलब्ध
265	UZP1240464	निर्वाचक का नाम : चन्दा मुनि देवी पति का नाम: बिपिन मुखिया मकान संख्या : 131 उम्र : 36 लिंग: : महिला	फोटो उपलब्ध	266	UZP2452514	निर्वाचक का नाम : ऋषि मुखिया पिता का नाम:: रामलाल मुखिया मकान संख्या : 131 उम्र : 26 लिंग: : पुरुष	फोटो उपलब्ध	267	UZP2561801	निर्वाचक का नाम : अनोद कुमार पिता का नाम:: जिरजोधन मुखिया मकान संख्या : 131 उम्र : 25 लिंग: : पुरुष	फोटो उपलब्ध
268	UZP2561041	निर्वाचक का नाम : शिल्पी देवी पति का नाम: अनोद कुमार मकान संख्या : 131 उम्र : 24 लिंग: : महिला	फोटो उपलब्ध	269	UZP2941086	निर्वाचक का नाम : रानी कुमारी पति का नाम: ऋषि मुखिया मकान संख्या : 131 उम्र : 23 लिंग: : महिला	फोटो उपलब्ध	270	BCS1189489	निर्वाचक का नाम : रामजी मुखिया पिता का नाम:: जगा मुखिया मकान संख्या : 132 उम्र : 66 लिंग: : पुरुष	फोटो उपलब्ध

271	BR/03/012/053103	निर्वाचक का नाम : सरस्वती देवी पति का नाम: रामजी मुखिया मकान संख्या : 132 उम्र : 65 लिंग: : महिला	फोटो उपलब्ध	272	UZP1890706	निर्वाचक का नाम : किशोर मुखिया पिता का नाम:: रामजी मुखिया मकान संख्या : 132 उम्र : 41 लिंग: : पुरुष	फोटो उपलब्ध	273	UZP2736650	निर्वाचक का नाम : नंदा मुखिया पिता का नाम:: रामजी मुखिया मकान संख्या : 132 उम्र : 41 लिंग: : पुरुष	फोटो उपलब्ध
274	BCS4681847	निर्वाचक का नाम : तेतरी देवी पति का नाम: किशोरी मुखिया मकान संख्या : 132 उम्र : 40 लिंग: : महिला	फोटो उपलब्ध	275	UZP2856201	निर्वाचक का नाम : लालमुनी देवी पति का नाम: नंदु मुखिया मकान संख्या : 132 उम्र : 34 लिंग: : महिला	फोटो उपलब्ध	276	UZP1240183	निर्वाचक का नाम : सीमा देवी पति का नाम: नंदा मुखिया मकान संख्या : 132 उम्र : 31 लिंग: : महिला	फोटो उपलब्ध
277	UZP2452522	निर्वाचक का नाम : पर्मनेद्र मुखिया पिता का नाम:: रामजी मुखिया मकान संख्या : 132 उम्र : 26 लिंग: : पुरुष	फोटो उपलब्ध	278	UZP2774297	निर्वाचक का नाम : रिमा देवी पति का नाम: प्रमानन्द मुखिया मकान संख्या : 132 उम्र : 23 लिंग: : महिला	फोटो उपलब्ध	279	BR/03/012/531167	निर्वाचक का नाम : गंगा देवी पति का नाम: रामनाथ मुखिया मकान संख्या : 133 उम्र : 54 लिंग: : महिला	फोटो उपलब्ध
280	UZP2562916	निर्वाचक का नाम : बिरजू मुखिया पिता का नाम:: रामनाथ मुखिया मकान संख्या : 133 उम्र : 30 लिंग: : पुरुष	फोटो उपलब्ध	281	UZP2619195	निर्वाचक का नाम : सविता देवी पति का नाम: बिरजू मुखिया मकान संख्या : 133 उम्र : 29 लिंग: : महिला	फोटो उपलब्ध	282	BR/03/012/531172	निर्वाचक का नाम : गुजरीया देवी पति का नाम: बैजू मुखिया मकान संख्या : 134 उम्र : 72 लिंग: : महिला	फोटो उपलब्ध
283	UZP0205047	निर्वाचक का नाम : मुन्नीलाल मुखिया पिता का नाम:: बैजू मुखिया मकान संख्या : 134 उम्र : 40 लिंग: : पुरुष	फोटो उपलब्ध	284	UZP2177723	निर्वाचक का नाम : बसमती देवी पति का नाम: मुन्नीलाल मुखिया मकान संख्या : 134 उम्र : 39 लिंग: : महिला	फोटो उपलब्ध	285	UZP2452357	निर्वाचक का नाम : शोभा देवी पति का नाम: श्वशुर मुखिया मकान संख्या : 134 उम्र : 33 लिंग: : महिला	फोटो उपलब्ध
286	UZP2177715	निर्वाचक का नाम : अमिका मुखिया पिता का नाम:: बैजू मुखिया मकान संख्या : 134 उम्र : 30 लिंग: : पुरुष	फोटो उपलब्ध	287	BR/03/012/531166	निर्वाचक का नाम : अनीया देवी पति का नाम: राजेंद्र मुखिया मकान संख्या : 135 उम्र : 59 लिंग: : महिला	फोटो उपलब्ध	288	UZP2562734	निर्वाचक का नाम : अनिया देवी पति का नाम: रक्षा मुखिया मकान संख्या : 135 उम्र : 37 लिंग: : महिला	फोटो उपलब्ध
289	UZP2774107	निर्वाचक का नाम : रहेया मुखिया पिता का नाम:: राजेंद्र मुखिया मकान संख्या : 135 उम्र : 29 लिंग: : पुरुष	फोटो उपलब्ध	290	UZP2487130	निर्वाचक का नाम : बिरबहादुर मुखिया पिता का नाम:: राजेंद्र मुखिया मकान संख्या : 135 उम्र : 26 लिंग: : पुरुष	फोटो उपलब्ध	291	UZP2488914	निर्वाचक का नाम : ननहकी देवी पति का नाम: बिरबहादुर मुखिया मकान संख्या : 135 उम्र : 25 लिंग: : महिला	फोटो उपलब्ध
292	BR/03/012/531267	निर्वाचक का नाम : रामप्रसाद मुखिया पिता का नाम:: दुखा मुखिया मकान संख्या : 136 उम्र : 57 लिंग: : पुरुष	फोटो उपलब्ध	293	UZP0327866	निर्वाचक का नाम : मोहित मुखिया पिता का नाम:: रामप्रसाद मुखिया मकान संख्या : 136 उम्र : 40 लिंग: : पुरुष	फोटो उपलब्ध	294	UZP0873281	निर्वाचक का नाम : बबीता देवी पति का नाम: मोहित मुखिया मकान संख्या : 136 उम्र : 37 लिंग: : महिला	फोटो उपलब्ध
295	BCS4681797	निर्वाचक का नाम : प्रभावती देवी पति का नाम: विशेश्वर मुखिया मकान संख्या : 137 उम्र : 48 लिंग: : महिला	फोटो उपलब्ध	296	UZP2855617	निर्वाचक का नाम : विगन कुमार पिता का नाम:: विशेश्वर मुखिया मकान संख्या : 137 उम्र : 22 लिंग: : पुरुष	फोटो उपलब्ध	297	UZP3011103	निर्वाचक का नाम : रुना कुमारी अन्य: विगन कुमार मकान संख्या : 137 उम्र : 22 लिंग: : पुरुष	फोटो उपलब्ध
298	UZP3079738	निर्वाचक का नाम : विकास कुमार पिता का नाम:: विशेश्वर मुखिया मकान संख्या : 137 उम्र : 20 लिंग: : पुरुष	फोटो उपलब्ध	299	UZP0130617	निर्वाचक का नाम : मनेजर मुखिया पिता का नाम:: जयमंगल मुखिया मकान संख्या : 138 उम्र : 44 लिंग: : पुरुष	फोटो उपलब्ध	300	UZP0328161	निर्वाचक का नाम : मनयनीया देवी पति का नाम: मनेजर मुखिया मकान संख्या : 138 उम्र : 42 लिंग: : महिला	फोटो उपलब्ध

301 निर्वाचक का नाम : सीता देवी पति का नाम: नंदलाल मुखिया मकान संख्या : 139 उम्र : 40 लिंग: : महिला	UZP2452530 फोटो उपलब्ध	302 निर्वाचक का नाम : बसंत कुमार पिता का नाम:: नन्दलाल मुखिया मकान संख्या : 139 उम्र : 19 लिंग: : पुरुष	UZP3259926 फोटो उपलब्ध	303 निर्वाचक का नाम : शिव लोचन मुखिया पिता का नाम:: देवकी मुखिया मकान संख्या : 140 उम्र : 74 लिंग: : पुरुष	BR/03/012/531016 फोटो उपलब्ध
304 निर्वाचक का नाम : सुरेंद्र मुखिया पिता का नाम:: शिव लोचन मुखिया मकान संख्या : 140 उम्र : 54 लिंग: : पुरुष	BR/03/012/531052 फोटो उपलब्ध	305 निर्वाचक का नाम : दुखनी देवी पति का नाम: सुरेंद्र मुखिया मकान संख्या : 140 उम्र : 52 लिंग: : महिला	BCS1453331 फोटो उपलब्ध	306 निर्वाचक का नाम : सुकेशर मुखिया पिता का नाम:: शिवलोचन मुखिया मकान संख्या : 140 उम्र : 51 लिंग: : पुरुष	BR/03/012/531072 फोटो उपलब्ध
307 निर्वाचक का नाम : सोनामती देवी पति का नाम: सुकेशर मुखिया मकान संख्या : 140 उम्र : 49 लिंग: : महिला	BR/03/012/531351 फोटो उपलब्ध	308 निर्वाचक का नाम : भुनेश्वर मुखिया पिता का नाम:: शिवलोचन मुखिया मकान संख्या : 140 उम्र : 47 लिंग: : पुरुष	BR/03/012/531195 फोटो उपलब्ध	309 निर्वाचक का नाम : श्रद्धा देवी पति का नाम: भुनेश्वर मुखिया मकान संख्या : 140 उम्र : 45 लिंग: : महिला	BCS4682340 फोटो उपलब्ध
310 निर्वाचक का नाम : बसकलि देवी पति का नाम: ललीत मुखिया मकान संख्या : 140 उम्र : 41 लिंग: : महिला	BCS4682357 फोटो उपलब्ध	311 निर्वाचक का नाम : लक्ष्मी देवी पति का नाम: देपलाल मुखिया मकान संख्या : 140 उम्र : 38 लिंग: : महिला	UZP2452506 फोटो उपलब्ध	312 निर्वाचक का नाम : सुदीश मुखिया पिता का नाम:: सुकेशर मुखिया मकान संख्या : 140 उम्र : 27 लिंग: : पुरुष	UZP2452498 फोटो उपलब्ध
313 निर्वाचक का नाम : रंजीत कुमार पिता का नाम:: सुकेशर मुखिया मकान संख्या : 140 उम्र : 25 लिंग: : पुरुष	UZP2662021 फोटो उपलब्ध	314 निर्वाचक का नाम : विगनी देवी पति का नाम: सुदीश मुखिया मकान संख्या : 140 उम्र : 25 लिंग: : महिला	UZP2807378 फोटो उपलब्ध	315 निर्वाचक का नाम : रुणा देवी पति का नाम: प्रकाश मुखिया मकान संख्या : 140 उम्र : 25 लिंग: : महिला	UZP2807675 फोटो उपलब्ध
316 निर्वाचक का नाम : प्रेमशीला कुमारी पति का नाम: रंजीत कुमार मकान संख्या : 140 उम्र : 23 लिंग: : महिला	UZP2987246 फोटो उपलब्ध	317 निर्वाचक का नाम : लोरिक मुखिया पिता का नाम:: कैलाश मुखिया मकान संख्या : 141 उम्र : 59 लिंग: : पुरुष	UZP1240191 फोटो उपलब्ध	318 निर्वाचक का नाम : मीना देवी पति का नाम: लोरिक मुखिया मकान संख्या : 141 उम्र : 57 लिंग: : महिला	BR/03/012/531361 फोटो उपलब्ध
319 निर्वाचक का नाम : दीनानाथ मुखिया पिता का नाम:: लोरिक मुखिया मकान संख्या : 141 उम्र : 30 लिंग: : पुरुष	UZP1240027 फोटो उपलब्ध	320 निर्वाचक का नाम : राजमोहन कुमार पिता का नाम:: लोरिक मुखिया मकान संख्या : 141 उम्र : 28 लिंग: : पुरुष	UZP2492163 फोटो उपलब्ध	321 निर्वाचक का नाम : आरती देवी पति का नाम: राजमोहन कुमार मकान संख्या : 141 उम्र : 25 लिंग: : महिला	UZP2498673 फोटो उपलब्ध
322 निर्वाचक का नाम : संतलाल कुमार पिता का नाम:: लोरिक मुखिया मकान संख्या : 141 उम्र : 25 लिंग: : पुरुष	UZP2940468 फोटो उपलब्ध	323 निर्वाचक का नाम : सोनिया देवी पति का नाम: शिव मुखिया मकान संख्या : 142 उम्र : 74 लिंग: : महिला	BR/03/012/531306 फोटो उपलब्ध	324 निर्वाचक का नाम : सुशीला देवी पति का नाम: जामुन मुखिया मकान संख्या : 143 उम्र : 63 लिंग: : महिला	BR/03/012/531291 फोटो उपलब्ध
325 निर्वाचक का नाम : कृपाल मुखिया पिता का नाम:: जामुन मुखिया मकान संख्या : 143 उम्र : 40 लिंग: : पुरुष	UZP0205260 फोटो उपलब्ध	326 निर्वाचक का नाम : प्रेमशिला देवी पति का नाम: प्रेम मुखिया मकान संख्या : 143 उम्र : 38 लिंग: : महिला	UZP2351310 फोटो उपलब्ध	327 निर्वाचक का नाम : चण्डेश्वरी मुखिया पिता का नाम:: जामुन मुखिया मकान संख्या : 143 उम्र : 27 लिंग: : पुरुष	UZP2351328 फोटो उपलब्ध
328 निर्वाचक का नाम : योतिक मुखिया पिता का नाम:: कैलाश मुखिया मकान संख्या : 144 उम्र : 59 लिंग: : पुरुष	UZP0130484 फोटो उपलब्ध	329 निर्वाचक का नाम : गंगीया देवी पति का नाम: जोतीक मुखिया मकान संख्या : 144 उम्र : 57 लिंग: : महिला	UZP0205211 फोटो उपलब्ध	330 निर्वाचक का नाम : अनिल मुखिया पिता का नाम:: योतिक मुखिया मकान संख्या : 144 उम्र : 30 लिंग: : पुरुष	UZP1240415 फोटो उपलब्ध

331	UZP2561538	निर्वाचक का नाम : रोहित कुमार मुखिया पिता का नाम: जोतिक मुखिया मकान संख्या : 144 उम्र : 27 लिंग: : पुरुष	फोटो उपलब्ध	332	UZP2838381	निर्वाचक का नाम : कूनीप कुमार पिता का नाम: सुरेन्द्र मुखिया मकान संख्या : 144 उम्र : 26 लिंग: : पुरुष	फोटो उपलब्ध	333	UZP3035292	निर्वाचक का नाम : सुमित्रा कुमारी पति का नाम: अनिल मुखिया मकान संख्या : 144 उम्र : 26 लिंग: : महिला	फोटो उपलब्ध
334	UZP2773406	निर्वाचक का नाम : सरिता देवी पति का नाम: रोहित कुमार मुखिया मकान संख्या : 144 उम्र : 25 लिंग: : महिला	फोटो उपलब्ध	335	UZP3060951	निर्वाचक का नाम : प्रेमचंद्र कुमार पिता का नाम: जोतिक मुखिया मकान संख्या : 144 उम्र : 21 लिंग: : पुरुष	फोटो उपलब्ध	336	BR/03/012/531005	निर्वाचक का नाम : चरीतर मुखिया पिता का नाम: मंगल मुखिया मकान संख्या : 146 उम्र : 64 लिंग: : पुरुष	फोटो उपलब्ध
337	BR/03/012/531091	निर्वाचक का नाम : सुरेश मुखिया पिता का नाम: चरीतर मुखिया मकान संख्या : 146 उम्र : 45 लिंग: : पुरुष	फोटो उपलब्ध	338	BCS1190156	निर्वाचक का नाम : लालसा देवी पति का नाम: सुरेश मुखिया मकान संख्या : 146 उम्र : 42 लिंग: : महिला	फोटो उपलब्ध	339	BCS1190164	निर्वाचक का नाम : राजू मुखिया पिता का नाम: चलीतर मुखिया मकान संख्या : 146 उम्र : 40 लिंग: : पुरुष	फोटो उपलब्ध
340	BCS1190149	निर्वाचक का नाम : तेतरी देवी पति का नाम: राजू मुखिया मकान संख्या : 146 उम्र : 39 लिंग: : महिला	फोटो उपलब्ध	341	UZP1240217	निर्वाचक का नाम : अर्जुन मुखिया पिता का नाम: चलित्र मुखिया मकान संख्या : 146 उम्र : 32 लिंग: : पुरुष	फोटो उपलब्ध	342	UZP2351427	निर्वाचक का नाम : सविता देवी पिता का नाम: अर्जुन मुखिया मकान संख्या : 146 उम्र : 30 लिंग: : महिला	फोटो उपलब्ध
343	BCS4682282	निर्वाचक का नाम : रूपनारायण मुखिया पति का नाम: शिव मुखिया मकान संख्या : 147 उम्र : 54 लिंग: : महिला	फोटो उपलब्ध	344	BCS4681805	निर्वाचक का नाम : रामकलिया देवी पति का नाम: रूप नारायण मुखिया मकान संख्या : 147 उम्र : 53 लिंग: : महिला	फोटो उपलब्ध	345	BR/03/012/531067	निर्वाचक का नाम : महेश मुखिया पिता का नाम: रामभजु मुखिया मकान संख्या : 148 उम्र : 51 लिंग: : पुरुष	फोटो उपलब्ध
346	BR/03/012/531158	निर्वाचक का नाम : जयरानी देवी पति का नाम: महेश मुखिया मकान संख्या : 148 उम्र : 50 लिंग: : महिला	फोटो उपलब्ध	347	UZP0754838	निर्वाचक का नाम : जयलाल मुखिया पिता का नाम: रामभजु मुखिया मकान संख्या : 148 उम्र : 43 लिंग: : पुरुष	फोटो उपलब्ध	348	BCS4681839	निर्वाचक का नाम : चनकलिया देवी पति का नाम: जयलाल मुखिया मकान संख्या : 148 उम्र : 42 लिंग: : महिला	फोटो उपलब्ध
349	UZP2606911	निर्वाचक का नाम : सोनालाल कुमार पिता का नाम: जयलाल मुखिया मकान संख्या : 148 उम्र : 25 लिंग: : पुरुष	फोटो उपलब्ध	350	UZP3248929	निर्वाचक का नाम : राहुल कुमार पिता का नाम: महेश मुखिया मकान संख्या : 148 उम्र : 21 लिंग: : पुरुष	फोटो उपलब्ध	351	UZP3035268	निर्वाचक का नाम : पूजा कुमारी पति का नाम: सोनालाल मुखिया मकान संख्या : 148 उम्र : 20 लिंग: : महिला	फोटो उपलब्ध
352	UZP3259934	निर्वाचक का नाम : रबी कुमारी पति का नाम: मोनालाल मुखिया मकान संख्या : 148 उम्र : 18 लिंग: : महिला	फोटो उपलब्ध	353	BR/03/012/531276	निर्वाचक का नाम : पद्मा देवी पति का नाम: गगन मुखिया मकान संख्या : 149 उम्र : 68 लिंग: : महिला	फोटो उपलब्ध	354	UZP0119891	निर्वाचक का नाम : मोखतार मुखिया पिता का नाम: गगन मुखिया मकान संख्या : 149 उम्र : 41 लिंग: : पुरुष	फोटो उपलब्ध
355	UZP0754648	निर्वाचक का नाम : त्रिलोकी मुखिया पिता का नाम: गगन मुखिया मकान संख्या : 149 उम्र : 33 लिंग: : पुरुष	फोटो उपलब्ध	356	UZP0754655	निर्वाचक का नाम : सिमा देवी पति का नाम: त्रिलोकी मुखिया मकान संख्या : 149 उम्र : 31 लिंग: : महिला	फोटो उपलब्ध	357	BCS1190420	निर्वाचक का नाम : गगनदेव मुखिया पिता का नाम: मंशा मुखिया मकान संख्या : 150 उम्र : 67 लिंग: : पुरुष	फोटो उपलब्ध
358	BR/03/012/531011	निर्वाचक का नाम : अशोक मुखिया पिता का नाम: गगन देव मुखिया मकान संख्या : 150 उम्र : 47 लिंग: : पुरुष	फोटो उपलब्ध	359	BR/03/012/531155	निर्वाचक का नाम : शुकनी देवी पति का नाम: अशोक मुखिया मकान संख्या : 150 उम्र : 43 लिंग: : महिला	फोटो उपलब्ध	360	BR/03/012/531024	निर्वाचक का नाम : मनोज मुखिया पिता का नाम: गगन देव मुखिया मकान संख्या : 150 उम्र : 41 लिंग: : पुरुष	फोटो उपलब्ध

विधानसभा निर्वाचन क्षेत्र की संख्या एवं नाम : 19-मोतिहारी  
अनुभाग संख्या एवं नाम : 1-हसुआहाँ

361	BCS4681813	निर्वाचक का नाम : रूकमणि देवी पति का नाम: मनोज मुखिया मकान संख्या : 150 उम्र : 39 लिंग: : महिला	फोटो उपलब्ध	362	UZP0873265	निर्वाचक का नाम : मुकेश मुखिया पिता का नाम:: गगनदेव मुखिया मकान संख्या : 150 उम्र : 34 लिंग: : पुरुष	फोटो उपलब्ध	363	UZP0873273	निर्वाचक का नाम : रीमा देवी पति का नाम: मुकेश मुखिया मकान संख्या : 150 उम्र : 33 लिंग: : महिला	फोटो उपलब्ध
364	UZP2616761	निर्वाचक का नाम : दिलीप कुमार पिता का नाम:: मनोज मुखिया मकान संख्या : 150 उम्र : 25 लिंग: : पुरुष	फोटो उपलब्ध	365	UZP2613354	निर्वाचक का नाम : दुनदुन कुमार पिता का नाम:: अशोक मुखिया मकान संख्या : 150 उम्र : 24 लिंग: : पुरुष	फोटो उपलब्ध	366	BR/03/012/531021	निर्वाचक का नाम : भगवान मुखिया पिता का नाम:: गोपाल मुखिया मकान संख्या : 151 उम्र : 54 लिंग: : पुरुष	फोटो उपलब्ध
367	BR/03/012/531153	निर्वाचक का नाम : लालपरी देवी पति का नाम: भगवान मुखिया मकान संख्या : 151 उम्र : 52 लिंग: : महिला	फोटो उपलब्ध	368	UZP0873257	निर्वाचक का नाम : राज कुमार पिता का नाम:: भगवान मुखिया मकान संख्या : 151 उम्र : 32 लिंग: : पुरुष	फोटो उपलब्ध	369	UZP2607208	निर्वाचक का नाम : राजन कुमार पिता का नाम:: भगवान मुखिया मकान संख्या : 151 उम्र : 25 लिंग: : पुरुष	फोटो उपलब्ध
370	UZP3082872	निर्वाचक का नाम : गुड़िया कुमारी पति का नाम: राजन कुमार मकान संख्या : 151 उम्र : 20 लिंग: : महिला	फोटो उपलब्ध	371	BCS1189695	निर्वाचक का नाम : कृष्ण मुखिया पिता का नाम:: भदइ मुखिया मकान संख्या : 152 उम्र : 54 लिंग: : पुरुष	फोटो उपलब्ध	372	BR/03/012/531151	निर्वाचक का नाम : सुगीया देवी पति का नाम: कृष्ण मुखिया मकान संख्या : 152 उम्र : 51 लिंग: : महिला	फोटो उपलब्ध
373	BR/03/012/531156	निर्वाचक का नाम : कुंती देवी पति का नाम: कामेश्वर मुखिया मकान संख्या : 153 उम्र : 53 लिंग: : महिला	फोटो उपलब्ध	374	BR/03/012/531036	निर्वाचक का नाम : बालेश्वर मुखिया पिता का नाम:: रामलोचन मुखिया मकान संख्या : 153 उम्र : 47 लिंग: : पुरुष	फोटो उपलब्ध	375	UZP2452365	निर्वाचक का नाम : सुरजी देवी पति का नाम: बालेश्वर मुखिया मकान संख्या : 153 उम्र : 44 लिंग: : महिला	फोटो उपलब्ध
376	UZP0119818	निर्वाचक का नाम : दिनेश मुखिया पिता का नाम:: रामलोचन मुखिया मकान संख्या : 153 उम्र : 41 लिंग: : पुरुष	फोटो उपलब्ध	377	UZP0130153	निर्वाचक का नाम : प्रीती कुमारी पिता का नाम:: दिनेश मुखिया मकान संख्या : 153 उम्र : 39 लिंग: : महिला	फोटो उपलब्ध	378	BR/03/012/531110	निर्वाचक का नाम : झलदी देवी पति का नाम: गोरख मुखिया मकान संख्या : 154 उम्र : 68 लिंग: : महिला	फोटो उपलब्ध
379	UZP0327874	निर्वाचक का नाम : राबडी देवी पति का नाम: ललन मुखिया मकान संख्या : 154 उम्र : 41 लिंग: : महिला	फोटो उपलब्ध	380	UZP0327882	निर्वाचक का नाम : पूनम देवी पति का नाम: नन्हक मुखिया मकान संख्या : 154 उम्र : 39 लिंग: : महिला	फोटो उपलब्ध	381	BR/03/012/531336	निर्वाचक का नाम : प्रभावती देवी पति का नाम: रामदेव मुखिया मकान संख्या : 155 उम्र : 58 लिंग: : महिला	फोटो उपलब्ध
382	UZP1890714	निर्वाचक का नाम : उषा देवी पति का नाम: गगनदेव मुखिया मकान संख्या : 156 उम्र : 67 लिंग: : महिला	फोटो उपलब्ध	383	BCS4682480	निर्वाचक का नाम : धर्मनंद कुमार मुखिया पिता का नाम:: गगनदेव मुखिया मकान संख्या : 156 उम्र : 37 लिंग: : पुरुष	फोटो उपलब्ध	384	UZP0873232	निर्वाचक का नाम : रवि कुमार पिता का नाम:: गगनदेव मुखिया मकान संख्या : 156 उम्र : 33 लिंग: : पुरुष	फोटो उपलब्ध
385	UZP2452258	निर्वाचक का नाम : पुनम कुमारी पति का नाम: रवि कुमार मकान संख्या : 156 उम्र : 29 लिंग: : महिला	फोटो उपलब्ध	386	UZP2351294	निर्वाचक का नाम : शशिभूषण कुमार पिता का नाम:: गगनदेव मुखिया मकान संख्या : 156 उम्र : 27 लिंग: : पुरुष	फोटो उपलब्ध	387	BCS2189513	निर्वाचक का नाम : प्रमोद मुखिया पिता का नाम:: रामदेव मुखिया मकान संख्या : 157 उम्र : 41 लिंग: : पुरुष	फोटो उपलब्ध
388	BCS4681524	निर्वाचक का नाम : राबडी देवी पति का नाम: प्रमोद मुखिया मकान संख्या : 157 उम्र : 39 लिंग: : महिला	फोटो उपलब्ध	389	UZP2351336	निर्वाचक का नाम : शोभा देवी पति का नाम: रामदेव मुखिया मकान संख्या : 157 उम्र : 39 लिंग: : महिला	फोटो उपलब्ध	390	UZP0327890	निर्वाचक का नाम : सुनील कुमार पिता का नाम:: रामदेव मुखिया मकान संख्या : 157 उम्र : 37 लिंग: : पुरुष	फोटो उपलब्ध

विधानसभा निर्वाचन क्षेत्र की संख्या एवं नाम : 19-मोतिहारी  
अनुभाग संख्या एवं नाम : 1-हसुआहॉ

391	UZP1240209	निर्वाचक का नाम : मजीता देवी पति का नाम: सुनील कुमार मकान संख्या : 157 उम्र : 32 लिंग: : महिला	फोटो उपलब्ध	392	UZP3138658	निर्वाचक का नाम : पंकज कुमार पिता का नाम:: प्रमोद मुखिया मकान संख्या : 157 उम्र : 19 लिंग: : पुरुष	फोटो उपलब्ध	393	BR/03/012/531042	निर्वाचक का नाम : सूरज मुखिया पिता का नाम:: जोखन मुखिया मकान संख्या : 158 उम्र : 61 लिंग: : पुरुष	फोटो उपलब्ध
394	BR/03/012/531160	निर्वाचक का नाम : फुलमति या पति का नाम: सुरज मुखिया मकान संख्या : 158 उम्र : 60 लिंग: : महिला	फोटो उपलब्ध	395	UZP0873216	निर्वाचक का नाम : रविन्द्र मुखिया पिता का नाम:: सुर्य मुखिया मकान संख्या : 158 उम्र : 38 लिंग: : पुरुष	फोटो उपलब्ध	396	UZP0873224	निर्वाचक का नाम : खुशबु देवी पति का नाम: रविन्द्र मुखिया मकान संख्या : 158 उम्र : 36 लिंग: : महिला	फोटो उपलब्ध
397	UZP2487122	निर्वाचक का नाम : गजिंद्र मुखिया पिता का नाम:: सुर्य मुखिया मकान संख्या : 158 उम्र : 32 लिंग: : पुरुष	फोटो उपलब्ध	398	UZP2487163	निर्वाचक का नाम : लालसा देवी पति का नाम: गजिंद्र मुखिया मकान संख्या : 158 उम्र : 29 लिंग: : महिला	फोटो उपलब्ध	399	UZP2612240	निर्वाचक का नाम : मंजय कुमार पिता का नाम:: सुरज मुखिया मकान संख्या : 158 उम्र : 25 लिंग: : पुरुष	फोटो उपलब्ध
400	UZP2561082	निर्वाचक का नाम : रागनी कुमारी पति का नाम: मंजय कुमार मकान संख्या : 158 उम्र : 24 लिंग: : महिला	फोटो उपलब्ध	401	BR/03/012/531202	निर्वाचक का नाम : रामेश्वर मुखिया पिता का नाम:: भदई मुखिया मकान संख्या : 159 उम्र : 57 लिंग: : पुरुष	फोटो उपलब्ध	402	UZP0130773	निर्वाचक का नाम : शांति देवी पति का नाम: रामेश्वर मुखिया मकान संख्या : 159 उम्र : 49 लिंग: : महिला	फोटो उपलब्ध
403	UZP0450312	निर्वाचक का नाम : झुनी देवी पति का नाम: संदीप मुखिया मकान संख्या : 159 उम्र : 35 लिंग: : महिला	फोटो उपलब्ध	404	UZP1890722	निर्वाचक का नाम : धुनिया देवी पति का नाम: रामधारी मुखिया मकान संख्या : 160 उम्र : 73 लिंग: : महिला	फोटो उपलब्ध	405	UZP0205294	निर्वाचक का नाम : कोदई मुखिया पिता का नाम:: रामधारी मुखिया मकान संख्या : 160 उम्र : 47 लिंग: : पुरुष	फोटो उपलब्ध
406	UZP0130401	निर्वाचक का नाम : इन्द्रावती देवी पति का नाम: कोदई मुखिया मकान संख्या : 160 उम्र : 42 लिंग: : महिला	फोटो उपलब्ध	407	BCS4682399	निर्वाचक का नाम : तेतरी देवी पति का नाम: वीरेन्द्र मुखिया मकान संख्या : 160 उम्र : 40 लिंग: : महिला	फोटो उपलब्ध	408	UZP0327916	निर्वाचक का नाम : अगम मुखिया पिता का नाम:: रामधारी मुखिया मकान संख्या : 160 उम्र : 39 लिंग: : पुरुष	फोटो उपलब्ध
409	UZP0327908	निर्वाचक का नाम : सतन मुखिया पिता का नाम:: रामधारी मुखिया मकान संख्या : 160 उम्र : 37 लिंग: : पुरुष	फोटो उपलब्ध	410	UZP2241966	निर्वाचक का नाम : आशा देवी पति का नाम: अगम मुखिया मकान संख्या : 160 उम्र : 37 लिंग: : महिला	फोटो उपलब्ध	411	UZP2241958	निर्वाचक का नाम : पुजा देवी पति का नाम: सतन मुखिया मकान संख्या : 160 उम्र : 36 लिंग: : महिला	फोटो उपलब्ध
412	UZP0873208	निर्वाचक का नाम : तीलक मुखिया पिता का नाम:: रामधारी मुखिया मकान संख्या : 160 उम्र : 35 लिंग: : पुरुष	फोटो उपलब्ध	413	UZP2786721	निर्वाचक का नाम : रीमा कुमारी पति का नाम: तिलक मुखिया मकान संख्या : 160 उम्र : 32 लिंग: : महिला	फोटो उपलब्ध	414	UZP3084217	निर्वाचक का नाम : राजपाल कुमार पिता का नाम:: कोदई मुखिया मकान संख्या : 160 उम्र : 25 लिंग: : पुरुष	फोटो उपलब्ध
415	UZP3060290	निर्वाचक का नाम : ओमपाल कुमार पिता का नाम:: कोदई मुखिया मकान संख्या : 160 उम्र : 23 लिंग: : पुरुष	फोटो उपलब्ध	416	UZP0205310	निर्वाचक का नाम : हीतलाल मुखिया पिता का नाम:: छतु मुखिया मकान संख्या : 161 उम्र : 47 लिंग: : पुरुष	फोटो उपलब्ध	417	BCS1189760	निर्वाचक का नाम : शांति देवी पति का नाम: राजवंशी मुखिया मकान संख्या : 161 उम्र : 45 लिंग: : महिला	फोटो उपलब्ध
418	UZP0205344	निर्वाचक का नाम : रीता देवी पति का नाम: हीतलाल मुखिया मकान संख्या : 161 उम्र : 44 लिंग: : महिला	फोटो उपलब्ध	419	UZP2661999	निर्वाचक का नाम : प्रदीप कुमार पिता का नाम:: राजवंशी मुखिया मकान संख्या : 161 उम्र : 25 लिंग: : पुरुष	फोटो उपलब्ध	420	UZP3011145	निर्वाचक का नाम : रमेश कुमार पिता का नाम:: राजवंशी मुखिया मकान संख्या : 161 उम्र : 24 लिंग: : पुरुष	फोटो उपलब्ध

विधानसभा निर्वाचन क्षेत्र की संख्या एवं नाम : 19-मोतिहारी  
अनुभाग संख्या एवं नाम : 1-हसुआहॉ

421	UZP3011137	निर्वाचक का नाम : ब्रिजेश कुमार पिता का नाम: हितलाल मुखिया मकान संख्या : 161 उम्र : 22 लिंग: : पुरुष	फोटो उपलब्ध	422	UZP3074812	निर्वाचक का नाम : बिकेश कुमार पिता का नाम: हितलाल मुखिया मकान संख्या : 161 उम्र : 21 लिंग: : पुरुष	फोटो उपलब्ध	423	UZP0328179	निर्वाचक का नाम : रामजनम मुखिया पिता का नाम: भदई मुखिया मकान संख्या : 162 उम्र : 61 लिंग: : पुरुष	फोटो उपलब्ध
424	UZP0205286	निर्वाचक का नाम : सरस्वती देवी पति का नाम: रामजनम मुखिया मकान संख्या : 162 उम्र : 59 लिंग: : महिला	फोटो उपलब्ध	425	UZP1890730	निर्वाचक का नाम : राजमति देवी पति का नाम: चन्देश्वर मुखिया मकान संख्या : 163 उम्र : 56 लिंग: : महिला	फोटो उपलब्ध	426	UZP0130120	निर्वाचक का नाम : प्रवेश मुखिया पिता का नाम: चन्देश्वर मुखिया मकान संख्या : 163 उम्र : 41 लिंग: : पुरुष	फोटो उपलब्ध
427	BCS4681821	निर्वाचक का नाम : रीना देवी पति का नाम: प्रवेश मुखिया मकान संख्या : 163 उम्र : 40 लिंग: : महिला	फोटो उपलब्ध	428	UZP0450304	निर्वाचक का नाम : परनी देवी पति का नाम: सुमेश मुखिया मकान संख्या : 163 उम्र : 35 लिंग: : महिला	फोटो उपलब्ध	429	UZP2561421	निर्वाचक का नाम : नितेश कुमार पिता का नाम: चन्देश्वर मुखिया मकान संख्या : 163 उम्र : 27 लिंग: : पुरुष	फोटो उपलब्ध
430	UZP0130815	निर्वाचक का नाम : संदेश मुखिया पिता का नाम: रामजनम मुखिया मकान संख्या : 164 उम्र : 40 लिंग: : पुरुष	फोटो उपलब्ध	431	UZP0873190	निर्वाचक का नाम : चन्दा देवी पति का नाम: संदेश मुखिया मकान संख्या : 164 उम्र : 38 लिंग: : महिला	फोटो उपलब्ध	432	BCS4682142	निर्वाचक का नाम : जयपतिया देवी पति का नाम: खेदू मुखिया मकान संख्या : 165 उम्र : 47 लिंग: : महिला	फोटो उपलब्ध
433	UZP0130369	निर्वाचक का नाम : नरेश मुखिया पिता का नाम: रूदल मुखिया मकान संख्या : 165 उम्र : 44 लिंग: : पुरुष	फोटो उपलब्ध	434	UZP1240282	निर्वाचक का नाम : हरेन्द्र मुखिया पिता का नाम: नरेश मुखिया मकान संख्या : 165 उम्र : 32 लिंग: : पुरुष	फोटो उपलब्ध	435	UZP2177855	निर्वाचक का नाम : प्रियंका देवी पति का नाम: हरेन्द्र मुखिया मकान संख्या : 165 उम्र : 31 लिंग: : महिला	फोटो उपलब्ध
436	UZP2241933	निर्वाचक का नाम : धर्मेन्द्र मुखिया पिता का नाम: नरेश मुखिया मकान संख्या : 165 उम्र : 30 लिंग: : पुरुष	फोटो उपलब्ध	437	UZP2662195	निर्वाचक का नाम : नागेन्द्र कुमार पिता का नाम: नरेश मुखिया मकान संख्या : 165 उम्र : 27 लिंग: : पुरुष	फोटो उपलब्ध	438	UZP3260767	निर्वाचक का नाम : अंतिमा कुमारी पति का नाम: नागेन्द्र कुमार मकान संख्या : 165 उम्र : 18 लिंग: : महिला	फोटो उपलब्ध
439	UZP0205203	निर्वाचक का नाम : बसंति देवी पति का नाम: नरेश मुखिया मकान संख्या : 166 उम्र : 42 लिंग: : महिला	फोटो उपलब्ध	440	BCS4681664	निर्वाचक का नाम : बुनीलाल मुखिया पिता का नाम: जनक मुखिया मकान संख्या : 167 उम्र : 64 लिंग: : पुरुष	फोटो उपलब्ध	441	BCS4681656	निर्वाचक का नाम : शिवजानी देवी पति का नाम: बुनीलाल मुखिया मकान संख्या : 167 उम्र : 61 लिंग: : महिला	फोटो उपलब्ध
442	UZP1240431	निर्वाचक का नाम : मंगल मुखिया पिता का नाम: बुनीलाल मुखिया मकान संख्या : 167 उम्र : 30 लिंग: : पुरुष	फोटो उपलब्ध	443	UZP2452225	निर्वाचक का नाम : मंजू देवी पति का नाम: मंगल मुखिया मकान संख्या : 167 उम्र : 29 लिंग: : महिला	फोटो उपलब्ध	444	BR/03/012/531061	निर्वाचक का नाम : जीता मुखिया पिता का नाम: दशरथ मुखिया मकान संख्या : 168 उम्र : 59 लिंग: : पुरुष	फोटो उपलब्ध
445	BR/03/012/531196	निर्वाचक का नाम : मनकिया देवी पति का नाम: जीता मुखिया मकान संख्या : 168 उम्र : 57 लिंग: : महिला	फोटो उपलब्ध	446	UZP3263936	निर्वाचक का नाम : मेघनाथ कुमार पिता का नाम: हरेन्द्र मुखिया मकान संख्या : 168 उम्र : 22 लिंग: : पुरुष	फोटो उपलब्ध	447	UZP0130278	निर्वाचक का नाम : फगुनी मुखिया पिता का नाम: शिवनन मुखिया मकान संख्या : 170 उम्र : 55 लिंग: : पुरुष	फोटो उपलब्ध
448	UZP0130245	निर्वाचक का नाम : शोभा देवी पति का नाम: फगुनी मुखिया मकान संख्या : 170 उम्र : 53 लिंग: : महिला	फोटो उपलब्ध	449	UZP2610137	निर्वाचक का नाम : लालबाबू कुमार पिता का नाम: फगुनी मुखिया मकान संख्या : 170 उम्र : 25 लिंग: : पुरुष	फोटो उपलब्ध	450	UZP2774255	निर्वाचक का नाम : प्रमिला कुमारी पति का नाम: लालबाबू कुमार मकान संख्या : 170 उम्र : 23 लिंग: : महिला	फोटो उपलब्ध

451	UZP0328187	निर्वाचक का नाम : तपेसर मुखिया पिता का नाम: शिवनन मुखिया मकान संख्या : 171 उम्र : 59 लिंग: : पुरुष	फोटो उपलब्ध	452	UZP0205120	निर्वाचक का नाम : बचीया देवी पति का नाम: तपेशर मुखिया मकान संख्या : 171 उम्र : 55 लिंग: : महिला	फोटो उपलब्ध	453	UZP0205146	निर्वाचक का नाम : खेदू मुखिया पिता का नाम: दिपा मुखिया मकान संख्या : 172 उम्र : 49 लिंग: : पुरुष	फोटो उपलब्ध
454	UZP0873505	निर्वाचक का नाम : सुगंधी मुखिया पिता का नाम: श्रवण मुखिया मकान संख्या : 173 उम्र : 45 लिंग: : पुरुष	फोटो उपलब्ध	455	UZP0873497	निर्वाचक का नाम : राजु मुखिया पिता का नाम: श्रवण मुखिया मकान संख्या : 173 उम्र : 43 लिंग: : पुरुष	फोटो उपलब्ध	456	UZP0873513	निर्वाचक का नाम : सीता देवी पति का नाम: सुगंधी मुखिया मकान संख्या : 173 उम्र : 43 लिंग: : महिला	फोटो उपलब्ध
457	UZP0873489	निर्वाचक का नाम : पार्वती देवी पिता का नाम: राजु मुखिया मकान संख्या : 173 उम्र : 40 लिंग: : महिला	फोटो उपलब्ध	458	UZP2177780	निर्वाचक का नाम : अर्जुन मुखिया पिता का नाम: श्रवण मुखिया मकान संख्या : 173 उम्र : 40 लिंग: : पुरुष	फोटो उपलब्ध	459	UZP2177798	निर्वाचक का नाम : लक्ष्मी देवी पति का नाम: अर्जुन मुखिया मकान संख्या : 173 उम्र : 39 लिंग: : महिला	फोटो उपलब्ध
460	UZP0873547	निर्वाचक का नाम : दिन दयाल मुखिया पिता का नाम: शिवधारी मुखिया मकान संख्या : 174 उम्र : 48 लिंग: : पुरुष	फोटो उपलब्ध	461	UZP0873539	निर्वाचक का नाम : शोभा देवी पति का नाम: दिन दयाल मुखिया मकान संख्या : 174 उम्र : 45 लिंग: : महिला	फोटो उपलब्ध	462	UZP2662179	निर्वाचक का नाम : शिकाश कुमार पिता का नाम: दिनदयाल मुखिया मकान संख्या : 174 उम्र : 29 लिंग: : पुरुष	फोटो उपलब्ध
463	UZP2177814	निर्वाचक का नाम : विकाश मुखिया पिता का नाम: दीनदयाल मुखिया मकान संख्या : 174 उम्र : 28 लिंग: : पुरुष	फोटो उपलब्ध	464	UZP2662161	निर्वाचक का नाम : लालमोहन मुखिया पिता का नाम: दिनदयाल मुखिया मकान संख्या : 174 उम्र : 27 लिंग: : पुरुष	फोटो उपलब्ध	465	UZP2662070	निर्वाचक का नाम : सोनी देवी पति का नाम: विकाश कुमार मकान संख्या : 174 उम्र : 26 लिंग: : महिला	फोटो उपलब्ध
466	UZP3079712	निर्वाचक का नाम : गुड्डू कुमारी पति का नाम: शीकाश मुखिया मकान संख्या : 174 उम्र : 21 लिंग: : महिला	फोटो उपलब्ध	467	UZP1240324	निर्वाचक का नाम : फुल कुमारी देवी पति का नाम: रामेश्वर मुखिया मकान संख्या : 175 उम्र : 48 लिंग: : महिला	फोटो उपलब्ध	468	UZP3027216	निर्वाचक का नाम : जयवीर मुखिया पिता का नाम: रामेश्वर मुखिया मकान संख्या : 175 उम्र : 31 लिंग: : पुरुष	फोटो उपलब्ध
469	UZP3028040	निर्वाचक का नाम : विभा कुमारी पति का नाम: जयवीर मुखिया मकान संख्या : 175 उम्र : 26 लिंग: : महिला	फोटो उपलब्ध	470	UZP3028057	निर्वाचक का नाम : भरत कुमार पिता का नाम: रामेश्वर मुखिया मकान संख्या : 175 उम्र : 24 लिंग: : महिला	फोटो उपलब्ध	471	UZP3028065	निर्वाचक का नाम : अनिता कुमारी पति का नाम: भरत कुमार मकान संख्या : 175 उम्र : 22 लिंग: : महिला	फोटो उपलब्ध
472	UZP1240340	निर्वाचक का नाम : उर्मिला देवी पति का नाम: बिनोद मुखिय मकान संख्या : 176 उम्र : 50 लिंग: : महिला	फोटो उपलब्ध	473	UZP2177830	निर्वाचक का नाम : बिरेन्द्र मुखिया पिता का नाम: बाबूलाल मुखिया मकान संख्या : 177 उम्र : 45 लिंग: : पुरुष	फोटो उपलब्ध	474	UZP2177848	निर्वाचक का नाम : इन्दू देवी पति का नाम: बिरेन्द्र मुखिया मकान संख्या : 177 उम्र : 44 लिंग: : महिला	फोटो उपलब्ध
475	UZP2940443	निर्वाचक का नाम : श्यामदेव कुमार पिता का नाम: बिरेन्द्र मुखिया मकान संख्या : 177 उम्र : 26 लिंग: : पुरुष	फोटो उपलब्ध	476	UZP2452704	निर्वाचक का नाम : भरोषी मुखिया पिता का नाम: कपिलदेव मुखिया मकान संख्या : 178 उम्र : 27 लिंग: : पुरुष	फोटो उपलब्ध	477	UZP2619203	निर्वाचक का नाम : रामलाल मुखिया पिता का नाम: दुखा मुखिया मकान संख्या : 179 उम्र : 41 लिंग: : पुरुष	फोटो उपलब्ध
478	UZP2619211	निर्वाचक का नाम : शारदा देवी पति का नाम: रामलाल मुखिया मकान संख्या : 179 उम्र : 34 लिंग: : महिला	फोटो उपलब्ध	479	UZP2773828	निर्वाचक का नाम : करण मुखिया पिता का नाम: बासदेव मुखिया मकान संख्या : 180 उम्र : 47 लिंग: : पुरुष	फोटो उपलब्ध	480	UZP2773844	निर्वाचक का नाम : सुनैना देवी पति का नाम: करण मुखिया मकान संख्या : 180 उम्र : 40 लिंग: : महिला	फोटो उपलब्ध

विधानसभा निर्वाचन क्षेत्र की संख्या एवं नाम : 19-मोतिहारी  
अनुभाग संख्या एवं नाम : 1-हसुआहाँ

481	UZP3253341	निर्वाचक का नाम : पिटू कुमार पिता का नाम: मनोज मुखिया मकान संख्या : अनुभाग नं 1.150 उम्र : 19 लिंग: : पुरुष	फोटो उपलब्ध	482	UZP3151412	निर्वाचक का नाम : रिकू कुमारी पिता का नाम: दीनानाथ कुमार मकान संख्या : हसुआहाँ उम्र : 26 लिंग: : महिला	फोटो उपलब्ध	483	UZP3152253	निर्वाचक का नाम : दीनानाथ कुमार पिता का नाम: परमेश्वर मुखिया मकान संख्या : हसुआहाँ उम्र : 24 लिंग: : पुरुष	फोटो उपलब्ध
484	UZP3147634	निर्वाचक का नाम : सुंदरपति कुमारी पिता का नाम: नीरज कुमार मकान संख्या : पर्भाग 3/43 उम्र : 24 लिंग: : महिला	फोटो उपलब्ध	485	UZP3231743	निर्वाचक का नाम : राहुल कुमार पिता का नाम: विशनाथ मुखिया मकान संख्या : पर्भाग 1.16 उम्र : 21 लिंग: : पुरुष	फोटो उपलब्ध	486	UZP3195948	निर्वाचक का नाम : नीतीश कुमार पिता का नाम: प्रसाद मुखिया मकान संख्या : पर्भाग 1.88 उम्र : 24 लिंग: : पुरुष	फोटो उपलब्ध
487	UZP3061033	निर्वाचक का नाम : मीना देवी पिता का नाम: बामेसर मुखिया मकान संख्या : पर्भाग 3.45 उम्र : 30 लिंग: : महिला	फोटो उपलब्ध	488	UZP3231156	निर्वाचक का नाम : प्रीति कुमारी पिता का नाम: संतोष कुमार मकान संख्या : पर्भाग 1. 120 उम्र : 22 लिंग: : महिला	फोटो उपलब्ध	489	UZP3204047	निर्वाचक का नाम : मिन्दू कुमार पिता का नाम: भयराम मुखिया मकान संख्या : पर्भाग 1.121 उम्र : 21 लिंग: : पुरुष	फोटो उपलब्ध
490	UZP3011129	निर्वाचक का नाम : शीला देवी पिता का नाम: साहेब मुखिया मकान संख्या : प्रभाग -2(33) उम्र : 37 लिंग: : महिला	फोटो उपलब्ध	491	UZP3204195	निर्वाचक का नाम : सुरेंद्र कुमार पिता का नाम: मोशाफीर मुखिया मकान संख्या : प्रभाग 1.40 उम्र : 19 लिंग: : पुरुष	फोटो उपलब्ध	492	UZP3204559	निर्वाचक का नाम : ललक कुमार पिता का नाम: कोदई मुखिया मकान संख्या : प्रभाग 1.160 उम्र : 20 लिंग: : पुरुष	फोटो उपलब्ध
493	UZP3246907	निर्वाचक का नाम : सुनीता देवी पिता का नाम: मुकेश मुखिया मकान संख्या : वार्ड-04 उम्र : 32 लिंग: : महिला	फोटो उपलब्ध	494	UZP3277704	निर्वाचक का नाम : जामदार मुखिया पिता का नाम: सुकदेव मुखिया मकान संख्या : वार्ड-05 उम्र : 49 लिंग: : पुरुष	फोटो उपलब्ध	495	UZP3234085	निर्वाचक का नाम : सुनीता देवी पिता का नाम: दिपलाल मुखिया मकान संख्या : वार्ड-05 उम्र : 30 लिंग: : महिला	फोटो उपलब्ध
496	UZP3068111	निर्वाचक का नाम : नंदन कुमार पिता का नाम: बली मुखिया मकान संख्या : वार्ड नं 05 उम्र : 20 लिंग: : पुरुष	फोटो उपलब्ध	497	UZP0328195	निर्वाचक का नाम : ललन मुखिया पिता का नाम: लगन मुखिया मकान संख्या : 1 उम्र : 40 लिंग: : पुरुष	फोटो उपलब्ध	498	UZP0327932	निर्वाचक का नाम : भनु मुखिया पिता का नाम: योहा मुखिया मकान संख्या : 3 उम्र : 39 लिंग: : पुरुष	फोटो उपलब्ध
499	UZP0130450	निर्वाचक का नाम : सुबोध मुखिया पिता का नाम: लक्ष्मण मुखिया मकान संख्या : 4 उम्र : 41 लिंग: : पुरुष	फोटो उपलब्ध	500	UZP2522449	निर्वाचक का नाम : पचिया देवी पिता का नाम: सुबोध मुखिया मकान संख्या : 4 उम्र : 37 लिंग: : महिला	फोटो उपलब्ध	501	UZP0130039	निर्वाचक का नाम : सवीता देवी पिता का नाम: ब्यास मुखिया मकान संख्या : 5 उम्र : 39 लिंग: : महिला	फोटो उपलब्ध
502	UZP0130062	निर्वाचक का नाम : सुकदेव मुखिया पिता का नाम: शालीक मुखिया मकान संख्या : 6 उम्र : 40 लिंग: : पुरुष	फोटो उपलब्ध	503	UZP0119933	निर्वाचक का नाम : रनजेश मुखिया पिता का नाम: प्रभु मुखिया मकान संख्या : 7 उम्र : 39 लिंग: : पुरुष	फोटो उपलब्ध	504	UZP0130682	निर्वाचक का नाम : लवंगी देवी पिता का नाम: उपेन्द्र मुखिया मकान संख्या : 8 उम्र : 39 लिंग: : महिला	फोटो उपलब्ध
505	UZP0328203	निर्वाचक का नाम : प्रयाग मुखिया पिता का नाम: भुखल मुखिया मकान संख्या : 8 उम्र : 39 लिंग: : पुरुष	फोटो उपलब्ध	506	BCS4682464	निर्वाचक का नाम : छोटे लालमुखिया पिता का नाम: पासपत मुखिया मकान संख्या : 8 उम्र : 38 लिंग: : पुरुष	फोटो उपलब्ध	507	BCS4682092	निर्वाचक का नाम : पुलिस मुखिया पिता का नाम: योगी मुखिया मकान संख्या : 9 उम्र : 41 लिंग: : पुरुष	फोटो उपलब्ध
508	BCS4681755	निर्वाचक का नाम : मधु देवी पिता का नाम: मुनीफ मुखिया मकान संख्या : 9 उम्र : 40 लिंग: : महिला	फोटो उपलब्ध	509	UZP0130575	निर्वाचक का नाम : जगेश मुखिया पिता का नाम: अकलु मुखिया मकान संख्या : 10 उम्र : 40 लिंग: : पुरुष	फोटो उपलब्ध	510	UZP0205013	निर्वाचक का नाम : महाशंख मुखिया पिता का नाम: खुबलाल मुखिया मकान संख्या : 11 उम्र : 39 लिंग: : पुरुष	फोटो उपलब्ध

511	UZP2519825	निर्वाचक का नाम : सदीश कुमार पिता का नाम: गगनदेव मुखिया मकान संख्या : 11 उम्र : 32 लिंग: : पुरुष	512	UZP2519395	निर्वाचक का नाम : जगेश कुमार पिता का नाम: गगनदेव मुखिया मकान संख्या : 11 उम्र : 25 लिंग: : पुरुष	513	UZP0130542	निर्वाचक का नाम : मानवा देवी पिता का नाम: अच्छेलाल मुखिया मकान संख्या : 12 उम्र : 47 लिंग: : महिला
514	UZP0130476	निर्वाचक का नाम : बालजी मुखिया पिता का नाम: गंगा मुखिया मकान संख्या : 13 उम्र : 41 लिंग: : पुरुष	515	UZP0119909	निर्वाचक का नाम : वोकिल मुखिया पिता का नाम: गंगा मुखिया मकान संख्या : 13 उम्र : 39 लिंग: : पुरुष	516	UZP0119883	निर्वाचक का नाम : पुनीत मुखिया पिता का नाम: भीखम मुखिया मकान संख्या : 14 उम्र : 40 लिंग: : पुरुष
517	UZP0119925	निर्वाचक का नाम : ज्ञानती देवी पिता का नाम: पुनीत मुखिया मकान संख्या : 14 उम्र : 38 लिंग: : महिला	518	UZP0204966	निर्वाचक का नाम : जियालाल मुखिया पिता का नाम: परीक्षण मुखिया मकान संख्या : 15 उम्र : 39 लिंग: : पुरुष	519	UZP0205054	निर्वाचक का नाम : विपत मुखिया माता का नाम: भगीया देवी मकान संख्या : 16 उम्र : 39 लिंग: : पुरुष
520	UZP0130724	निर्वाचक का नाम : मरछीया देवी पिता का नाम: बुधन मुखिया मकान संख्या : 17 उम्र : 54 लिंग: : महिला	521	UZP0327940	निर्वाचक का नाम : विदेशी मुखिया पिता का नाम: रामभजु मुखिया मकान संख्या : 18 उम्र : 40 लिंग: : पुरुष	522	UZP2519908	निर्वाचक का नाम : हरिकिशन कुमार पिता का नाम: जोतिक मुखिया मकान संख्या : 18 उम्र : 28 लिंग: : पुरुष
523	UZP0130690	निर्वाचक का नाम : अनिता देवी पिता का नाम: रामबाबु मुखिया मकान संख्या : 19 उम्र : 42 लिंग: : महिला	524	UZP0130336	निर्वाचक का नाम : सुमन मुखिया पिता का नाम: भयराम मुखिया मकान संख्या : 19 उम्र : 39 लिंग: : पुरुष	525	UZP0205237	निर्वाचक का नाम : विनोद मुखिया पिता का नाम: भीखारी मुखिया मकान संख्या : 20 उम्र : 40 लिंग: : पुरुष
526	UZP0205245	निर्वाचक का नाम : हीरा देवी पिता का नाम: नरेश मुखिया मकान संख्या : 20 उम्र : 40 लिंग: : महिला	527	UZP2520245	निर्वाचक का नाम : लालमोहन मुखिया पिता का नाम: तुलसी मुखिया मकान संख्या : 20 उम्र : 29 लिंग: : पुरुष	528	UZP0328229	निर्वाचक का नाम : सिधी मुखिया पिता का नाम: शिवनन मुखिया मकान संख्या : 21 उम्र : 41 लिंग: : पुरुष
529	UZP0205039	निर्वाचक का नाम : उपेन्द्र मुखिया पिता का नाम: एकबाल मुखिया मकान संख्या : 21 उम्र : 39 लिंग: : पुरुष	530	UZP0119784	निर्वाचक का नाम : नन्दु मुखिया पिता का नाम: रामजी मुखिया मकान संख्या : 22 उम्र : 41 लिंग: : पुरुष	531	UZP0130096	निर्वाचक का नाम : रिमा देवी पिता का नाम: धमेन्द्र मुखिया मकान संख्या : 23 उम्र : 38 लिंग: : महिला
532	BCS4682373	निर्वाचक का नाम : राकेश कुमार पिता का नाम: गगन देव मुखिया मकान संख्या : 23 उम्र : 31 लिंग: : पुरुष	533	UZP0328237	निर्वाचक का नाम : शत्रुघन मुखिया पिता का नाम: बैजु मुखिया मकान संख्या : 24 उम्र : 39 लिंग: : पुरुष	534	UZP0328252	निर्वाचक का नाम : नन्द लाल मुखिया पिता का नाम: शिवबचन मुखिया मकान संख्या : 26 उम्र : 41 लिंग: : पुरुष
535	UZP0205161	निर्वाचक का नाम : देवलाल मुखिया पिता का नाम: शिवलौचन मुखिया मकान संख्या : 27 उम्र : 39 लिंग: : पुरुष	536	UZP0119750	निर्वाचक का नाम : धुपा मुखिया पिता का नाम: शिव मुखिया मकान संख्या : 28 उम्र : 40 लिंग: : पुरुष	537	UZP2519874	निर्वाचक का नाम : राकेश कुमार पिता का नाम: चंद्रिका मुखिया मकान संख्या : 28 उम्र : 30 लिंग: : पुरुष
538	UZP0204909	निर्वाचक का नाम : प्रेम मुखिया पिता का नाम: जामुन मुखिया मकान संख्या : 29 उम्र : 39 लिंग: : पुरुष	539	BCS4681979	निर्वाचक का नाम : प्रभा देवी पिता का नाम: सुबदार मुखिया मकान संख्या : 30 उम्र : 40 लिंग: : महिला	540	UZP0204982	निर्वाचक का नाम : अमरीका मुखिया पिता का नाम: रामभजु मुखिया मकान संख्या : 30 उम्र : 39 लिंग: : पुरुष

541 निर्वाचक का नाम : कुन्ती देवी पति का नाम: मोखतार मुखिया मकान संख्या : 31 उम्र : 39 लिंग: : महिला	BCS4681961 फोटो उपलब्ध	542 निर्वाचक का नाम : अनीता देवी पति का नाम: जितेन्द्र मुखिया मकान संख्या : 32 उम्र : 40 लिंग: : महिला	UZP0130302 फोटो उपलब्ध	543 निर्वाचक का नाम : मलिकर मुखिया पिता का नाम:: गोरेख मुखिया मकान संख्या : 33 उम्र : 41 लिंग: : पुरुष	UZP0130658 फोटो उपलब्ध
544 निर्वाचक का नाम : साहेब मुखिया पिता का नाम:: गोरेख मुखिया मकान संख्या : 33 उम्र : 39 लिंग: : पुरुष	UZP0130799 फोटो उपलब्ध	545 निर्वाचक का नाम : कुमेती देवी पति का नाम: मलिकर मुखिया मकान संख्या : 33 उम्र : 36 लिंग: : महिला	UZP2452712 फोटो उपलब्ध	546 निर्वाचक का नाम : रणजीत मुखिया पिता का नाम:: रामेश्वर मुखिया मकान संख्या : 34 उम्र : 39 लिंग: : पुरुष	BCS4681441 फोटो उपलब्ध
547 निर्वाचक का नाम : संगीता देवी पति का नाम: रणजीत मुखिया मकान संख्या : 34 उम्र : 38 लिंग: : महिला	UZP0130765 फोटो उपलब्ध	548 निर्वाचक का नाम : संदीप कुमार पिता का नाम:: रामेश्वर मुखिया मकान संख्या : 34 उम्र : 37 लिंग: : पुरुष	UZP0119834 फोटो उपलब्ध	549 निर्वाचक का नाम : सिमोद कुमार पिता का नाम:: सुरेंद्र मुखिया मकान संख्या : 34 उम्र : 27 लिंग: : पुरुष	UZP2519478 फोटो उपलब्ध
550 निर्वाचक का नाम : संतोष मुखिया पिता का नाम:: रामधारी मुखिया मकान संख्या : 35 उम्र : 41 लिंग: : पुरुष	UZP0130732 फोटो उपलब्ध	551 निर्वाचक का नाम : ललन मुखिया पिता का नाम:: रामधारी मुखिया मकान संख्या : 35 उम्र : 39 लिंग: : पुरुष	UZP0328260 फोटो उपलब्ध	552 निर्वाचक का नाम : उमेश मुखिया पिता का नाम:: चन्द्रशेखर मुखिया मकान संख्या : 36 उम्र : 41 लिंग: : पुरुष	UZP0130021 फोटो उपलब्ध
553 निर्वाचक का नाम : मोती मुखिया पिता का नाम:: राम कलिया मकान संख्या : 36 उम्र : 39 लिंग: : पुरुष	UZP0119867 फोटो उपलब्ध	554 निर्वाचक का नाम : विकास कुमार पिता का नाम:: नगीना मुखिया मकान संख्या : 36 उम्र : 25 लिंग: : पुरुष	UZP2519619 फोटो उपलब्ध	555 निर्वाचक का नाम : सुमेश मुखिया पिता का नाम:: चन्द्रेश्वर मुखिया मकान संख्या : 37 उम्र : 40 लिंग: : पुरुष	UZP0130559 फोटो उपलब्ध
556 निर्वाचक का नाम : राजेश मुखिया पिता का नाम:: रामजन्म मुखिया मकान संख्या : 37 उम्र : 40 लिंग: : पुरुष	UZP0327957 फोटो उपलब्ध	557 निर्वाचक का नाम : नन्हक मुखिया पिता का नाम:: बुनीलाल मुखिया मकान संख्या : 37 उम्र : 39 लिंग: : पुरुष	UZP0205005 फोटो उपलब्ध	558 निर्वाचक का नाम : हरेन्द्र मुखिया पिता का नाम:: जीता मुखिया मकान संख्या : 38 उम्र : 40 लिंग: : पुरुष	UZP0327965 फोटो उपलब्ध
559 निर्वाचक का नाम : चितरंजन कुमार पिता का नाम:: रामगोविंद मुखिया मकान संख्या : 39 उम्र : 26 लिंग: : पुरुष	UZP2519221 फोटो उपलब्ध	560 निर्वाचक का नाम : राजकुमार मुखिया पिता का नाम:: सुखल मुखिया मकान संख्या : 40 उम्र : 30 लिंग: : पुरुष	UZP2519957 फोटो उपलब्ध	561 निर्वाचक का नाम : गुरू कुमार पिता का नाम:: यादो मुखिया मकान संख्या : 42 उम्र : 25 लिंग: : पुरुष	UZP2519502 फोटो उपलब्ध
562 निर्वाचक का नाम : रामलाल मुखिया पिता का नाम:: गोनू मुखिया मकान संख्या : 43 उम्र : 72 लिंग: : पुरुष	UZP2519916 फोटो उपलब्ध	563 निर्वाचक का नाम : रंजित कुमार पिता का नाम:: अनूठा मुखिया मकान संख्या : 44 उम्र : 26 लिंग: : पुरुष	UZP2519650 फोटो उपलब्ध	564 निर्वाचक का नाम : विनेक मुखिया पिता का नाम:: भिखारी मुखिया मकान संख्या : 45 उम्र : 37 लिंग: : पुरुष	UZP2519833 फोटो उपलब्ध
565 निर्वाचक का नाम : भरोश मुखिया पिता का नाम:: जौतिक मुखिया मकान संख्या : 46 उम्र : 40 लिंग: : पुरुष	UZP2519973 फोटो उपलब्ध	566 निर्वाचक का नाम : धनंजय कुमार पिता का नाम:: सूर्या मुखिया मकान संख्या : 47 उम्र : 26 लिंग: : पुरुष	UZP2519429 फोटो उपलब्ध	567 निर्वाचक का नाम : निर्मला देवी पति का नाम: धनजय कुमार मकान संख्या : 47 उम्र : 25 लिंग: : महिला	UZP2561173 फोटो उपलब्ध
568 निर्वाचक का नाम : श्रीकांती देवी पति का नाम: हरिकिशन कुमार मकान संख्या : हसुआहाँ उम्र : 26 लिंग: : महिला	UZP3185196 फोटो उपलब्ध	569 निर्वाचक का नाम : धर्मदेव मुखिया पिता का नाम:: विश्वनाथ मुखिया मकान संख्या : प्रभाग 1 हाऊस नं16 उम्र : 41 लिंग: : पुरुष	UZP0327924 फोटो उपलब्ध	570 निर्वाचक का नाम : रिकू देवी पति का नाम: संदीप कुमार मकान संख्या : वार्ड 5 उम्र : 25 लिंग: : महिला	UZP3134145 फोटो उपलब्ध

571 निर्वाचक का नाम : पूजा देवी पति का नाम: अमरिका मुखिया मकान संख्या : वार्ड5 उम्र : 19 लिंग: : महिला	UZP3144508 फोटो उपलब्ध	572 निर्वाचक का नाम : रंजु देवी पति का नाम: देवनाथ मुखिया मकान संख्या : 1 उम्र : 40 लिंग: : महिला	UZP0130112 फोटो उपलब्ध	573 निर्वाचक का नाम : मुन्नी देवी पति का नाम: गजिंदर मुखिया मकान संख्या : 1 उम्र : 39 लिंग: : महिला	UZP1693332 फोटो उपलब्ध
574 निर्वाचक का नाम : बुधिया देवी पति का नाम: नरेश मुखिया मकान संख्या : 2 उम्र : 39 लिंग: : महिला	BCS4681565 फोटो उपलब्ध	575 निर्वाचक का नाम : मीरा देवी पति का नाम: वशिष्ठ मुखिया मकान संख्या : 2 उम्र : 39 लिंग: : महिला	BCS4681573 फोटो उपलब्ध	576 निर्वाचक का नाम : उपेन्द्र मुखिया पिता का नाम:: रामचरीतर मुखिया मकान संख्या : 3 उम्र : 39 लिंग: : पुरुष	UZP0327973 फोटो उपलब्ध
577 निर्वाचक का नाम : प्रहमन मुखिया पिता का नाम:: गगनदेव मुखिया मकान संख्या : 4 उम्र : 39 लिंग: : पुरुष	UZP0130641 फोटो उपलब्ध	578 निर्वाचक का नाम : लालपरी देवी पति का नाम: वीगु मुखिया मकान संख्या : 5 उम्र : 40 लिंग: : महिला	UZP0205179 फोटो उपलब्ध	579 निर्वाचक का नाम : सारथ मुखिया पिता का नाम:: मोती मुखिया मकान संख्या : 6 उम्र : 40 लिंग: : पुरुष	UZP0130807 फोटो उपलब्ध
580 निर्वाचक का नाम : महापति देवी पति का नाम: भरत मुखिया मकान संख्या : 6 उम्र : 39 लिंग: : महिला	UZP0205187 फोटो उपलब्ध	581 निर्वाचक का नाम : दिनेश मुखिया पिता का नाम:: लखीन्द्र मुखिया मकान संख्या : 7 उम्र : 41 लिंग: : पुरुष	UZP0130534 फोटो उपलब्ध	582 निर्वाचक का नाम : रमेश मुखिया पिता का नाम:: लखीन्द्र मुखिया मकान संख्या : 7 उम्र : 39 लिंग: : पुरुष	UZP0130468 फोटो उपलब्ध
583 निर्वाचक का नाम : इसरावती देवी पति का नाम: भोला मुखिया मकान संख्या : 7 उम्र : 32 लिंग: : महिला	UZP1490689 फोटो उपलब्ध	584 निर्वाचक का नाम : शोभा देवी पति का नाम: जगदीश मुखिया मकान संख्या : 8 उम्र : 39 लिंग: : महिला	UZP0205195 फोटो उपलब्ध	585 निर्वाचक का नाम : कुइसी देवी पति का नाम: विनोद मुखिया मकान संख्या : 8 उम्र : 39 लिंग: : महिला	UZP1490549 फोटो उपलब्ध
586 निर्वाचक का नाम : शिवपुजन मुखिया पिता का नाम:: परिज्झण मुखिया मकान संख्या : 8 उम्र : 33 लिंग: : पुरुष	UZP1490531 फोटो उपलब्ध	587 निर्वाचक का नाम : शान्ति देवी पति का नाम: शिवपूजन मुखिया मकान संख्या : 8 उम्र : 32 लिंग: : महिला	UZP1490556 फोटो उपलब्ध	588 निर्वाचक का नाम : साव मुखिया पिता का नाम:: परीक्षण मुखिया मकान संख्या : 8 उम्र : 31 लिंग: : महिला	UZP1490515 फोटो उपलब्ध
589 निर्वाचक का नाम : मुर्ति देवी पति का नाम: साव मुखिया मकान संख्या : 8 उम्र : 30 लिंग: : महिला	UZP1490507 फोटो उपलब्ध	590 निर्वाचक का नाम : राजदेव मुखिया पिता का नाम:: भुनु मुखिया मकान संख्या : 9 उम्र : 39 लिंग: : पुरुष	UZP0204891 फोटो उपलब्ध	591 निर्वाचक का नाम : शिवपूजन मुखिया पिता का नाम:: हरिहर मुखिया मकान संख्या : 10 उम्र : 49 लिंग: : पुरुष	UZP0205112 फोटो उपलब्ध
592 निर्वाचक का नाम : रेखा मुखिया पिता का नाम:: नन्हक मुखिया मकान संख्या : 11 उम्र : 41 लिंग: : महिला	UZP0328278 फोटो उपलब्ध	593 निर्वाचक का नाम : मीना देवी पति का नाम: रेखा मुखिया मकान संख्या : 11 उम्र : 39 लिंग: : महिला	BCS4681888 फोटो उपलब्ध	594 निर्वाचक का नाम : जगदीश मुखिया पिता का नाम:: रामदेव मुखिया मकान संख्या : 12 उम्र : 40 लिंग: : पुरुष	UZP0204883 फोटो उपलब्ध
595 निर्वाचक का नाम : चुनू मुखिया पिता का नाम:: किरानी मुखिया मकान संख्या : 14 उम्र : 31 लिंग: : पुरुष	UZP1490671 फोटो उपलब्ध	596 निर्वाचक का नाम : भजन मुखिया पिता का नाम:: रामजी मुखिया मकान संख्या : 15 उम्र : 30 लिंग: : पुरुष	UZP1693324 फोटो उपलब्ध	597 निर्वाचक का नाम : अवनीश मुखिया पिता का नाम:: नगीना मुखिया मकान संख्या : 16 उम्र : 33 लिंग: : पुरुष	UZP1490440 फोटो उपलब्ध
598 निर्वाचक का नाम : लालबाबू मुखिया पिता का नाम:: नगीना मुखिया मकान संख्या : 16 उम्र : 31 लिंग: : पुरुष	UZP1490523 फोटो उपलब्ध	599 निर्वाचक का नाम : लालसा देवी पति का नाम: अवनीश मुखिया मकान संख्या : 16 उम्र : 30 लिंग: : महिला	UZP1490572 फोटो उपलब्ध	600 निर्वाचक का नाम : गीता देवी पति का नाम: लालबाबू मुखिया मकान संख्या : 16 उम्र : 29 लिंग: : महिला	UZP1490606 फोटो उपलब्ध

601	UZP1693340	निर्वाचक का नाम : शोभा देवी पति का नाम: जगदीश मुखिया मकान संख्या : 17 उम्र : 39 लिंग: : महिला	फोटो उपलब्ध	602	UZP1693357	निर्वाचक का नाम : नागिन्द्र मुखिया पिता का नाम:: कपिलदेव मुखिया मकान संख्या : 18 उम्र : 29 लिंग: : पुरुष	फोटो उपलब्ध	603	UZP1692458	निर्वाचक का नाम : प्रभावती देवी पति का नाम: मुन्नी मुखिया मकान संख्या : 19 उम्र : 33 लिंग: : महिला	फोटो उपलब्ध
604	UZP1490424	निर्वाचक का नाम : त्रिलोकी मुखिया पिता का नाम:: गोरेख मुखिया मकान संख्या : 20 उम्र : 29 लिंग: : पुरुष	फोटो उपलब्ध	605	UZP1490754	निर्वाचक का नाम : प्रभा देवी पति का नाम: मुजलाल मुखिया मकान संख्या : 21 उम्र : 30 लिंग: : महिला	फोटो उपलब्ध	606	UZP2452316	निर्वाचक का नाम : मुकेन्द्र मुखिया पिता का नाम:: अकबल मुखिया मकान संख्या : 21 उम्र : 28 लिंग: : पुरुष	फोटो उपलब्ध
607	UZP2561330	निर्वाचक का नाम : किरण देवी पति का नाम: मुकेन्द्र मुखिया मकान संख्या : 21 उम्र : 26 लिंग: : महिला	फोटो उपलब्ध	608	UZP1692441	निर्वाचक का नाम : रीमा देवी पिता का नाम:: मुकेश मुखिया मकान संख्या : 22 उम्र : 31 लिंग: : महिला	फोटो उपलब्ध	609	UZP1490697	निर्वाचक का नाम : अनहोनी मुखिया पिता का नाम:: सनत मुखिया मकान संख्या : 23 उम्र : 31 लिंग: : पुरुष	फोटो उपलब्ध
610	UZP1490614	निर्वाचक का नाम : साहेब मुखिया पिता का नाम:: यादो मुखिया मकान संख्या : 24 उम्र : 30 लिंग: : पुरुष	फोटो उपलब्ध	611	UZP1490564	निर्वाचक का नाम : शिला देवी पति का नाम: साहेब मुखिया मकान संख्या : 24 उम्र : 29 लिंग: : महिला	फोटो उपलब्ध	612	UZP1490622	निर्वाचक का नाम : जन्ती देवी पति का नाम: फुलैत्र मुखिया मकान संख्या : 25 उम्र : 41 लिंग: : महिला	फोटो उपलब्ध
613	UZP3148905	निर्वाचक का नाम : गुड्डू कुमार पिता का नाम:: भोला मुखिया मकान संख्या : 25 उम्र : 20 लिंग: : पुरुष	फोटो उपलब्ध	614	UZP1490580	निर्वाचक का नाम : श्रीपति देवी पति का नाम: रामसेवक मुखिया मकान संख्या : 26 उम्र : 29 लिंग: : महिला	फोटो उपलब्ध	615	UZP1490648	निर्वाचक का नाम : सविता देवी पति का नाम: पन्नलाल मुखिया मकान संख्या : 27 उम्र : 41 लिंग: : महिला	फोटो उपलब्ध
616	UZP1490705	निर्वाचक का नाम : धर्मीशीला देवी पति का नाम: छोटेलाल मुखिया मकान संख्या : 27 उम्र : 31 लिंग: : महिला	फोटो उपलब्ध	617	UZP1490663	निर्वाचक का नाम : रीता देवी पति का नाम: सुनरदेव मुखिया मकान संख्या : 28 उम्र : 30 लिंग: : महिला	फोटो उपलब्ध	618	UZP1490655	निर्वाचक का नाम : यशोधा देवी पति का नाम: शत्रुधन मुखिया मकान संख्या : 30 उम्र : 36 लिंग: : महिला	फोटो उपलब्ध
619	UZP1490747	निर्वाचक का नाम : आशा देवी पति का नाम: अमिका मुखिया मकान संख्या : 31 उम्र : 29 लिंग: : महिला	फोटो उपलब्ध	620	UZP2452480	निर्वाचक का नाम : रंजीत मुखिया पिता का नाम:: दोरिक मुखिया मकान संख्या : 31 उम्र : 27 लिंग: : पुरुष	फोटो उपलब्ध	621	UZP1490721	निर्वाचक का नाम : सीमा देवी पति का नाम: दीनानाथ मुखिया मकान संख्या : 32 उम्र : 29 लिंग: : महिला	फोटो उपलब्ध
622	UZP1490473	निर्वाचक का नाम : अजय मुखिया पिता का नाम:: रामभजू मुखिया मकान संख्या : 33 उम्र : 30 लिंग: : पुरुष	फोटो उपलब्ध	623	UZP2452233	निर्वाचक का नाम : लालपरी देवी पति का नाम: अजय मुखिया मकान संख्या : 33 उम्र : 29 लिंग: : महिला	फोटो उपलब्ध	624	UZP1490499	निर्वाचक का नाम : किरण देवी पति का नाम: राज कुमार मकान संख्या : 34 उम्र : 31 लिंग: : महिला	फोटो उपलब्ध
625	UZP1490598	निर्वाचक का नाम : निरमला देवी पति का नाम: राकेश मुखिया मकान संख्या : 35 उम्र : 30 लिंग: : महिला	फोटो उपलब्ध	626	UZP3065489	निर्वाचक का नाम : रुपेश कुमार पिता का नाम:: खोभारी मुखिया मकान संख्या : 35 उम्र : 21 लिंग: : पुरुष	फोटो उपलब्ध	627	UZP1490416	निर्वाचक का नाम : चन्द्रेश्वर मुखिया पिता का नाम:: रामलोचन मुखिया मकान संख्या : 36 उम्र : 58 लिंग: : पुरुष	फोटो उपलब्ध
628	UZP1490382	निर्वाचक का नाम : रामा मुखिया पिता का नाम:: नगीना मुखिया मकान संख्या : 37 उम्र : 36 लिंग: : पुरुष	फोटो उपलब्ध	629	UZP1490390	निर्वाचक का नाम : रानी देवी पति का नाम: रामा मुखिया मकान संख्या : 37 उम्र : 32 लिंग: : महिला	फोटो उपलब्ध	630	UZP1786110	निर्वाचक का नाम : रामसेवक मुखिया पिता का नाम:: गुलजार मुखिया मकान संख्या : 38 उम्र : 29 लिंग: : पुरुष	फोटो उपलब्ध

631	UZP1786144	निर्वाचक का नाम : फूलकुमारी देवी पति का नाम: फिरंगी मुखिया मकान संख्या : 39 उम्र : 55 लिंग: : महिला	फोटो उपलब्ध	632	UZP1786128	निर्वाचक का नाम : फिरंगी मुखिया पिता का नाम:: पारस मुखिया मकान संख्या : 39 उम्र : 29 लिंग: : पुरुष	फोटो उपलब्ध	633	UZP1786136	निर्वाचक का नाम : रुना देवी पति का नाम: सुमन मुखिया मकान संख्या : 40 उम्र : 29 लिंग: : महिला	फोटो उपलब्ध
634	UZP1786185	निर्वाचक का नाम : रमेश मुखिया पिता का नाम:: रघुबीर मुखिया मकान संख्या : 41 उम्र : 28 लिंग: : पुरुष	फोटो उपलब्ध	635	UZP2452563	निर्वाचक का नाम : मेधा मुखिया पिता का नाम:: दुगार मुखिया मकान संख्या : 42 उम्र : 26 लिंग: : पुरुष	फोटो उपलब्ध	636	UZP2452464	निर्वाचक का नाम : नीरज कुमार पिता का नाम:: बीरेन्द्र मुखिया मकान संख्या : 43 उम्र : 26 लिंग: : पुरुष	फोटो उपलब्ध
637	UZP2452431	निर्वाचक का नाम : सोनालाल मुखिया पिता का नाम:: सुय मुखिया मकान संख्या : 44 उम्र : 26 लिंग: : पुरुष	फोटो उपलब्ध	638	UZP2452423	निर्वाचक का नाम : बमेश्वर मुखिया पिता का नाम:: शिव्चं मुख्या मकान संख्या : 45 उम्र : 26 लिंग: : पुरुष	फोटो उपलब्ध	639	UZP2452324	निर्वाचक का नाम : प्रकाश मुखिया पिता का नाम:: मुनेशर मुखिया मकान संख्या : 46 उम्र : 26 लिंग: : पुरुष	फोटो उपलब्ध
640	UZP2452373	निर्वाचक का नाम : प्रमिला देवी पति का नाम: धूपा मुखिया मकान संख्या : 47 उम्र : 38 लिंग: : महिला	फोटो उपलब्ध	641	UZP3164332	निर्वाचक का नाम : रूपश्रीला देवी पति का नाम: दीनदयाल कुमार मकान संख्या : 48 उम्र : 19 लिंग: : महिला	फोटो उपलब्ध	642	UZP3155629	निर्वाचक का नाम : जालंदर मुखिया पिता का नाम:: बनारसी मुखिया मकान संख्या : 59 उम्र : 28 लिंग: : पुरुष	फोटो उपलब्ध
643	UZP3151990	निर्वाचक का नाम : मुक्ति मुखिया पिता का नाम:: परमेश्वर मुखिया मकान संख्या : 61 उम्र : 37 लिंग: : महिला	फोटो उपलब्ध	644	UZP3152097	निर्वाचक का नाम : कृष्णावती देवी पति का नाम: मुक्ति मुखिया मकान संख्या : 61 उम्र : 33 लिंग: : महिला	फोटो उपलब्ध	645	UZP3152642	निर्वाचक का नाम : सुनील मुखिया पिता का नाम:: ननक मुखिया मकान संख्या : 81 उम्र : 33 लिंग: : पुरुष	फोटो उपलब्ध
646	UZP3155611	निर्वाचक का नाम : सनोद कुमार पिता का नाम:: जुरजोधन मुखिया मकान संख्या : 130 उम्र : 21 लिंग: : पुरुष	फोटो उपलब्ध	647	UZP3185592	निर्वाचक का नाम : रिकू कुमारी पति का नाम: शिमोद मुखिया मकान संख्या : प्रभाग1.34 उम्र : 23 लिंग: : महिला	फोटो उपलब्ध	648	UZP3164753	निर्वाचक का नाम : लालू कुमार पिता का नाम:: बासुदेव मुखिया मकान संख्या : प्रभाग नं1.19 उम्र : 24 लिंग: : पुरुष	फोटो उपलब्ध
649	UZP3164761	निर्वाचक का नाम : ज्ञांती कुमारी पति का नाम: लालू मुखिया मकान संख्या : प्रभाग नं1.19 उम्र : 22 लिंग: : महिला	फोटो उपलब्ध								

विधानसभा निर्वाचन क्षेत्र की संख्या एवं नाम : 19-मोतिहारी  
घटक I - परिवर्धन सूची 1 (01-08-2025 से 01-09-2025 तक प्राप्त दावों के आधार पर)

650	1	UZP3283264	निर्वाचक का नाम : सोना देवी पति का नाम: जामदार मुखिया मकान संख्या : वार्ड-05 उम्र : 47 लिंग: : महिला	फोटो उपलब्ध
651	1	UZP3320645	निर्वाचक का नाम : राम कुमार पिता का नाम:: मोहन मुखिया मकान संख्या : वार्ड-05 उम्र : 18 लिंग: : पुरुष	फोटो उपलब्ध
652	1	UZP3321296	निर्वाचक का नाम : मीरा कुमारी पति का नाम: नंदन कुमार मकान संख्या : वार्ड-05 उम्र : 21 लिंग: : महिला	फोटो उपलब्ध

## मतदाताओं की संक्षिप्त विवरणी :

## A) मतदाताओं की संख्या :

	नामावली का प्रकार	निर्वाचक नामावली की पहचान :	मतदाताओं की संख्या :				
			पुरुष	महिला	तृतीय लिंग	कुल	
I	मूल	मूल नामावली	348	301	0	649	
II	घटक I - परिवर्धन सूची	पूरक 1	विशेष संक्षिप्त पुनरीक्षण - 2025	1	2	0	3
III	घटक II - विलोपन सूची	पूरक 1	विशेष संक्षिप्त पुनरीक्षण - 2025	0	0	0	0
IV	लिंग कॉलम में किए गए संशोधन के कारण अंतर			0	0	0	0
इस पुनरीक्षण के पश्चात इस नामावली में कुल मतदाता की संख्या (I+II-III+IV)				349	303	0	652

## B) संशोधनों की संख्या :

नामावली का प्रकार	निर्वाचक नामावली की पहचान :	संशोधनों की संख्या :
पूरक 1	विशेष संक्षिप्त पुनरीक्षण - 2025	0

निर्वाचक निबंधन पदाधिकारी द्वारा जारी

E-मृत्यु, S-स्थानांतरित, R-दोहरी प्रविष्टि, M-लापता, Q-अयोग्य