

## निर्वाचक नामावली 2025 S04 बिहार

विधानसभा क्षेत्र की संख्या, नाम और आरक्षण की स्थिति : 19 - मोतिहारी (सामान्य)		भाग संख्या : : 67													
लोकसभा निर्वाचन क्षेत्र की संख्या, नाम और आरक्षण स्थिति जिसमें विधानसभा क्षेत्र है : 3 - पूर्वी चम्पारण (सामान्य)															
<b>1. पुनरीक्षण का विवरण</b>															
पुनरीक्षण का वर्ष :	2025	<b>निर्वाचक नामावली की पहचान :</b>													
अर्हता की तिथि:	01-07-2025	विशेष गहन पुनरीक्षण, 2025 के अन्तर्गत दिनांक 01.08.2025 को प्रारूप के रूप में प्रकाशित समेकित एवं एकीकृत निर्वाचक सूची एवं उसके उपरान्त निर्मित अनुपूरक सूची के आधार पर एकीकृत निर्वाचक सूची													
पुनरीक्षण का प्रकार :	विशेष गहन पुनरीक्षण - 2025														
प्रकाशन की तिथि :	30-09-2025														
<b>2. भाग व मतदान क्षेत्र का विवरण :</b>															
भाग में आने वाले प्रभागों की संख्या एवं नाम:															
1-भरौलिया मुसहर टोली	<table style="width: 100%; border-collapse: collapse;"> <tr> <td style="width: 50%;">मुख्य शहर/गाँव</td> <td style="width: 50%;">: भरौलिया</td> </tr> <tr> <td>डाकघर</td> <td>: लक्ष्मीपुर</td> </tr> <tr> <td>पुलिस स्टेशन</td> <td>: मोतिहारी मुफ्फसिल</td> </tr> <tr> <td>तहसील</td> <td>: मोतिहारी</td> </tr> <tr> <td>जिला</td> <td>: पूर्वी चम्पारण</td> </tr> <tr> <td>पिन कोड</td> <td>: 845401</td> </tr> </table>			मुख्य शहर/गाँव	: भरौलिया	डाकघर	: लक्ष्मीपुर	पुलिस स्टेशन	: मोतिहारी मुफ्फसिल	तहसील	: मोतिहारी	जिला	: पूर्वी चम्पारण	पिन कोड	: 845401
मुख्य शहर/गाँव				: भरौलिया											
डाकघर				: लक्ष्मीपुर											
पुलिस स्टेशन				: मोतिहारी मुफ्फसिल											
तहसील				: मोतिहारी											
जिला	: पूर्वी चम्पारण														
पिन कोड	: 845401														
2-भरौलिया															
3-भरौलिया बाजार															
<b>3. मतदान केंद्र का विवरण</b>															
मतदान केंद्र की संख्या व नाम :	मतदान केंद्र की विशेष हैसियत (पुरुष/महिला/सामान्य)		सामान्य												
67 - प्राथमिक विद्यालय भरौलिया	इस मतदान केंद्र के सहायक मतदान केन्द्रों की संख्या :		0												
मतदान केंद्र का पता :															
प्राथमिक विद्यालय भरौलिया															
<b>4. मतदाताओं की संख्या :</b>															
आरंभिक क्रम	अंतिम क्रम	मतदाताओं की संख्या													
संख्या	संख्या	पुरुष	महिला	तृतीय लिंग	कुल										
1	540	274	266	0	540										

निर्वाचक निबंधन पदाधिकारी द्वारा जारी

Nazri Naksha



Google Map View



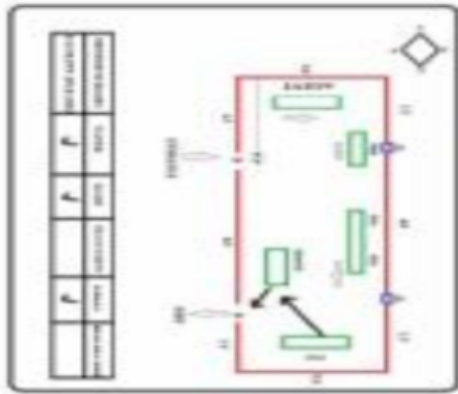
Polling Station Building Front View



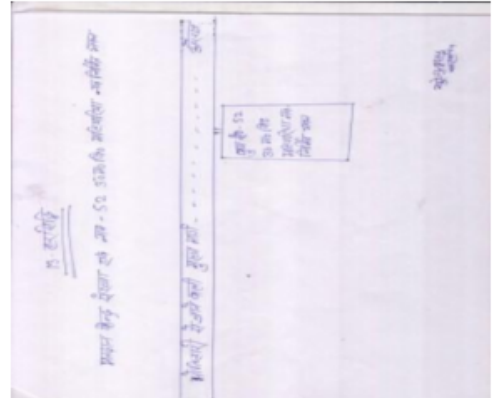
Polling Station Front View



Cad View



Key MAP View



1	BR/03/012/768071	निर्वाचक का नाम : मसदी माझी पिता का नाम: सरयुग मांझी मकान संख्या : 1 उम्र : 72 लिंग: : पुरुष	फोटो उपलब्ध	2	UZP2317824	निर्वाचक का नाम : उर्मिला देवी पति का नाम: जयलाल मांझी मकान संख्या : 1 उम्र : 45 लिंग: : महिला	फोटो उपलब्ध	3	UZP0330191	निर्वाचक का नाम : जयलाल माझी पिता का नाम: मोसदी माझी मकान संख्या : 1 उम्र : 43 लिंग: : पुरुष	फोटो उपलब्ध
4	BCS4673273	निर्वाचक का नाम : उरप्रमीला देवी पति का नाम: जयलाल मांझी मकान संख्या : 1 उम्र : 41 लिंग: : महिला	फोटो उपलब्ध	5	BCS4673331	निर्वाचक का नाम : रूपलाल माझी पिता का नाम: मोसदी माझी मकान संख्या : 1 उम्र : 38 लिंग: : पुरुष	फोटो उपलब्ध	6	UZP1242262	निर्वाचक का नाम : जयन्ती देवी पति का नाम: सुरेश मांझी मकान संख्या : 1 उम्र : 37 लिंग: : महिला	फोटो उपलब्ध
7	UZP1688431	निर्वाचक का नाम : हरेन्द्र मांझी पिता का नाम: इनरदेव मांझी मकान संख्या : 1 उम्र : 36 लिंग: : पुरुष	फोटो उपलब्ध	8	UZP2456200	निर्वाचक का नाम : सुगन्धी देवी पति का नाम: राजा बाबु मकान संख्या : 1 उम्र : 27 लिंग: : महिला	फोटो उपलब्ध	9	UZP2456242	निर्वाचक का नाम : अनिता देवी पति का नाम: करण कुमार मकान संख्या : 1 उम्र : 27 लिंग: : महिला	फोटो उपलब्ध
10	UZP2897924	निर्वाचक का नाम : रामबाबू माझी पिता का नाम: जयलाल माझी मकान संख्या : 01 उम्र : 27 लिंग: : पुरुष	फोटो उपलब्ध	11	UZP2897940	निर्वाचक का नाम : रुपेश कुमार पिता का नाम: रंगलाल साह मकान संख्या : 01 उम्र : 26 लिंग: : पुरुष	फोटो उपलब्ध	12	UZP2898278	निर्वाचक का नाम : रंजु देवी पति का नाम: रामबाबू मांझी मकान संख्या : 01 उम्र : 24 लिंग: : महिला	फोटो उपलब्ध
13	UZP3204062	निर्वाचक का नाम : बादल कुमार पिता का नाम: रूपलाल मांझी मकान संख्या : 1 उम्र : 19 लिंग: : पुरुष	फोटो उपलब्ध	14	UZP3238011	निर्वाचक का नाम : सनोज कुमार पिता का नाम: जयलाल मांझी मकान संख्या : 1 उम्र : 19 लिंग: : पुरुष	फोटो उपलब्ध	15	BCS4673083	निर्वाचक का नाम : गजेन्द्र माझी पिता का नाम: सुकदेव माझी मकान संख्या : 2 उम्र : 42 लिंग: : पुरुष	फोटो उपलब्ध
16	BCS4673091	निर्वाचक का नाम : अनिता देवी पति का नाम: गजेन्द्र माझी मकान संख्या : 2 उम्र : 39 लिंग: : महिला	फोटो उपलब्ध	17	BCS4673406	निर्वाचक का नाम : तेतरी देवी पति का नाम: बिरेन्द्र माझी मकान संख्या : 3 उम्र : 42 लिंग: : महिला	फोटो उपलब्ध	18	UZP1541374	निर्वाचक का नाम : पद्मा देवी पति का नाम: सोहन माझी मकान संख्या : 4 उम्र : 54 लिंग: : महिला	फोटो उपलब्ध
19	UZP3203049	निर्वाचक का नाम : रंजु कुमारी पति का नाम: रामबाबू मांझी मकान संख्या : 4 उम्र : 24 लिंग: : महिला	फोटो उपलब्ध	20	UZP1688340	निर्वाचक का नाम : वीरा मांझी पिता का नाम: सुवक मांझी मकान संख्या : 5 उम्र : 41 लिंग: : पुरुष	फोटो उपलब्ध	21	UZP1688282	निर्वाचक का नाम : सतीश मांझी पिता का नाम: सेवक मांझी मकान संख्या : 5 उम्र : 29 लिंग: : पुरुष	फोटो उपलब्ध
22	UZP2456218	निर्वाचक का नाम : रहमत मिर्घा पिता का नाम: रसूल मिर्घा मकान संख्या : 5 उम्र : 27 लिंग: : पुरुष	फोटो उपलब्ध	23	UZP2898203	निर्वाचक का नाम : दिया देवी पति का नाम: संजय मांझी मकान संख्या : 5 उम्र : 24 लिंग: : महिला	फोटो उपलब्ध	24	BR/03/012/768221	निर्वाचक का नाम : वीरेंद्र मांझी पिता का नाम: शिव बालक मांझी मकान संख्या : 6 उम्र : 45 लिंग: : पुरुष	फोटो उपलब्ध
25	UZP2351922	निर्वाचक का नाम : अनिता देवी पति का नाम: अजय गुप्ता मकान संख्या : 6 उम्र : 40 लिंग: : महिला	फोटो उपलब्ध	26	BCS4673422	निर्वाचक का नाम : घुमन माझी पिता का नाम: श्री माझी मकान संख्या : 7 उम्र : 41 लिंग: : पुरुष	फोटो उपलब्ध	27	UZP1541440	निर्वाचक का नाम : जय ललिता देवी पति का नाम: फुलेना मांझी मकान संख्या : 8 उम्र : 65 लिंग: : महिला	फोटो उपलब्ध
28	BCS4672986	निर्वाचक का नाम : हरेन्द्र माझी पिता का नाम: सुरूज माझी मकान संख्या : 8 उम्र : 38 लिंग: : पुरुष	फोटो उपलब्ध	29	BR/03/012/768008	निर्वाचक का नाम : जई मांझी पिता का नाम: प्रताप मांझी मकान संख्या : 9 उम्र : 49 लिंग: : पुरुष	फोटो उपलब्ध	30	BCS4673356	निर्वाचक का नाम : गया माझी पिता का नाम: रामचन्द्र माझी मकान संख्या : 9 उम्र : 41 लिंग: : पुरुष	फोटो उपलब्ध

31	UZP2933844	निर्वाचक का नाम : प्रियंका कुमारी पति का नाम: राहुल कुमार मकान संख्या : 9 उम्र : 24 लिंग: : महिला	फोटो उपलब्ध	32	UZP1541408	निर्वाचक का नाम : रीता देवी पति का नाम: छबीला माझी मकान संख्या : 10 उम्र : 47 लिंग: : महिला	फोटो उपलब्ध	33	BCS4673281	निर्वाचक का नाम : किसमती देवी पति का नाम: गामा माझी मकान संख्या : 10 उम्र : 39 लिंग: : महिला	फोटो उपलब्ध
34	BR/03/012/768087	निर्वाचक का नाम : संजा देवी पति का नाम: जागर नाथ मांझी मकान संख्या : 12 उम्र : 57 लिंग: : महिला	फोटो उपलब्ध	35	UZP0329854	निर्वाचक का नाम : मोहन माझी पिता का नाम:: दहलू माझी मकान संख्या : 12 उम्र : 37 लिंग: : पुरुष	फोटो उपलब्ध	36	BCS4673174	निर्वाचक का नाम : सरस्वती देवी पति का नाम: जगरनाथ मांझी मकान संख्या : 13 उम्र : 45 लिंग: : महिला	फोटो उपलब्ध
37	BR/03/012/768270	निर्वाचक का नाम : सुरेंद्र मांझी पिता का नाम:: भादो मांझी मकान संख्या : 14 उम्र : 46 लिंग: : पुरुष	फोटो उपलब्ध	38	BR/03/012/768273	निर्वाचक का नाम : गुलाबी देवी पति का नाम: देव नारायण मांझी मकान संख्या : 16 उम्र : 55 लिंग: : महिला	फोटो उपलब्ध	39	BCS4673042	निर्वाचक का नाम : नन्दू माझी पिता का नाम:: पहलू माझी मकान संख्या : 16 उम्र : 39 लिंग: : पुरुष	फोटो उपलब्ध
40	UZP0132050	निर्वाचक का नाम : सुरेश मांझी पिता का नाम:: हरिहर मांझी मकान संख्या : 16 उम्र : 39 लिंग: : पुरुष	फोटो उपलब्ध	41	UZP2382935	निर्वाचक का नाम : मीना देवी पति का नाम: सुरेश मांझी मकान संख्या : 16 उम्र : 38 लिंग: : महिला	फोटो उपलब्ध	42	BR/03/012/768158	निर्वाचक का नाम : हीरामती देवी पति का नाम: ध्रुव मांझी मकान संख्या : 17 उम्र : 57 लिंग: : महिला	फोटो उपलब्ध
43	BCS4673307	निर्वाचक का नाम : रंगलाल माझी पिता का नाम:: रामाश्रय माझी मकान संख्या : 17 उम्र : 38 लिंग: : पुरुष	फोटो उपलब्ध	44	UZP2266062	निर्वाचक का नाम : कजली देवी पति का नाम: नन्दू मांझी मकान संख्या : 17 उम्र : 36 लिंग: : महिला	फोटो उपलब्ध	45	BCS4673448	निर्वाचक का नाम : पारण मांझी पिता का नाम:: लखीचंद मांझी मकान संख्या : 18 उम्र : 52 लिंग: : पुरुष	फोटो उपलब्ध
46	UZP1541424	निर्वाचक का नाम : खुशबू देवी पति का नाम: प्रमोद मांझी मकान संख्या : 18 उम्र : 37 लिंग: : महिला	फोटो उपलब्ध	47	UZP1541432	निर्वाचक का नाम : सुगन्धी मांझी पिता का नाम:: वचन मांझी मकान संख्या : 19 उम्र : 44 लिंग: : पुरुष	फोटो उपलब्ध	48	BCS4673208	निर्वाचक का नाम : विनोद माझी पिता का नाम:: फूलचंद माझी मकान संख्या : 19 उम्र : 38 लिंग: : पुरुष	फोटो उपलब्ध
49	BR/03/012/768250	निर्वाचक का नाम : शांति देवी पति का नाम: राजेंद्र मांझी मकान संख्या : 20 उम्र : 47 लिंग: : महिला	फोटो उपलब्ध	50	UZP2897981	निर्वाचक का नाम : हरेंद्र ठाकुर पिता का नाम:: उमाशंकर ठाकुर मकान संख्या : 20 उम्र : 45 लिंग: : पुरुष	फोटो उपलब्ध	51	UZP2456267	निर्वाचक का नाम : उमेश माझी पिता का नाम:: शिवदेनी माझी मकान संख्या : 20 उम्र : 44 लिंग: : पुरुष	फोटो उपलब्ध
52	BCS4673059	निर्वाचक का नाम : वीरा माझी पिता का नाम:: बिजली माझी मकान संख्या : 20 उम्र : 38 लिंग: : पुरुष	फोटो उपलब्ध	53	BR/03/012/768064	निर्वाचक का नाम : सहिया देवी पति का नाम: शिव मांझी मकान संख्या : 21 उम्र : 77 लिंग: : महिला	फोटो उपलब्ध	54	UZP2646131	निर्वाचक का नाम : विजय मांझी पिता का नाम:: शिव मांझी मकान संख्या : 21 उम्र : 47 लिंग: : पुरुष	फोटो उपलब्ध
55	UZP1541465	निर्वाचक का नाम : गीता देवी पति का नाम: जनक माझी मकान संख्या : 21 उम्र : 39 लिंग: : महिला	फोटो उपलब्ध	56	BR/03/012/768128	निर्वाचक का नाम : योगेंद्र मांझी पिता का नाम:: हरिहर मांझी मकान संख्या : 22 उम्र : 61 लिंग: : पुरुष	फोटो उपलब्ध	57	BR/03/012/768130	निर्वाचक का नाम : मंजू देवी पति का नाम: योगेंद्र मांझी मकान संख्या : 22 उम्र : 57 लिंग: : महिला	फोटो उपलब्ध
58	UZP2456259	निर्वाचक का नाम : सुरेश माझी पिता का नाम:: धरीहर माझी मकान संख्या : 22 उम्र : 43 लिंग: : पुरुष	फोटो उपलब्ध	59	UZP2351963	निर्वाचक का नाम : अरुण मांझी पिता का नाम:: योगेंद्र मांझी मकान संख्या : 22 उम्र : 31 लिंग: : पुरुष	फोटो उपलब्ध	60	UZP2266153	निर्वाचक का नाम : सतिया देवी पति का नाम: अरविन्द मांझी मकान संख्या : 22 उम्र : 28 लिंग: : महिला	फोटो उपलब्ध

विधानसभा निर्वाचन क्षेत्र की संख्या एवं नाम : 19-मोतिहारी  
अनुभाग संख्या एवं नाम : 1-भरौलिया मुसहर टोली

61	BCS4673240	निर्वाचक का नाम : भरती देवी पति का नाम: महेंद्र मांझी मकान संख्या : 23 उम्र : 57 लिंग: : महिला	फोटो उपलब्ध	62	BCS4673372	निर्वाचक का नाम : सुरेश मांझी पिता का नाम:: बागड मांझी मकान संख्या : 23 उम्र : 49 लिंग: : पुरुष	फोटो उपलब्ध	63	BCS4673299	निर्वाचक का नाम : मलरी देवी पति का नाम: सुरेश मांझी मकान संख्या : 23 उम्र : 40 लिंग: : महिला	फोटो उपलब्ध
64	BCS4673323	निर्वाचक का नाम : रमाशंकर मांझी पिता का नाम:: जोखन मांझी मकान संख्या : 23 उम्र : 38 लिंग: : पुरुष	फोटो उपलब्ध	65	UZP1242130	निर्वाचक का नाम : बिरेन्द्र मांझी पिता का नाम:: जदु मांझी मकान संख्या : 23 उम्र : 37 लिंग: : पुरुष	फोटो उपलब्ध	66	BR/03/012/768134	निर्वाचक का नाम : श्रीकांती देवी पति का नाम: राधा मांझी मकान संख्या : 24 उम्र : 57 लिंग: : महिला	फोटो उपलब्ध
67	UZP2456234	निर्वाचक का नाम : प्रदेश मांझी पिता का नाम:: राधा मांझी मकान संख्या : 24 उम्र : 27 लिंग: : पुरुष	फोटो उपलब्ध	68	BR/03/012/768025	निर्वाचक का नाम : यदु मांझी पिता का नाम:: सरयुग मांझी मकान संख्या : 25 उम्र : 77 लिंग: : पुरुष	फोटो उपलब्ध	69	BR/03/012/768125	निर्वाचक का नाम : सुरतिया देवी पति का नाम: नंद लाल मांझी मकान संख्या : 25 उम्र : 45 लिंग: : महिला	फोटो उपलब्ध
70	UZP1242148	निर्वाचक का नाम : बचिया देवी पति का नाम: बिरेन्द्र मांझी मकान संख्या : 25 उम्र : 32 लिंग: : महिला	फोटो उपलब्ध	71	UZP2898146	निर्वाचक का नाम : रंजु देवी पति का नाम: अशोक मांझी मकान संख्या : 25 उम्र : 28 लिंग: : महिला	फोटो उपलब्ध	72	BR/03/012/768007	निर्वाचक का नाम : विंदा मांझी पिता का नाम:: सरयुग मांझी मकान संख्या : 26 उम्र : 57 लिंग: : पुरुष	फोटो उपलब्ध
73	BR/03/012/768057	निर्वाचक का नाम : सुनैना देवी पति का नाम: विंदा मांझी मकान संख्या : 26 उम्र : 55 लिंग: : महिला	फोटो उपलब्ध	74	UZP2317865	निर्वाचक का नाम : ललन मांझी पिता का नाम:: राधा मांझी मकान संख्या : 26 उम्र : 28 लिंग: : पुरुष	फोटो उपलब्ध	75	UZP2897957	निर्वाचक का नाम : मनेजर मांझी पिता का नाम:: विंदा मांझी मकान संख्या : 26 उम्र : 25 लिंग: : पुरुष	फोटो उपलब्ध
76	UZP2897973	निर्वाचक का नाम : ओमप्रकाश मांझी पिता का नाम:: विंदा मांझी मकान संख्या : 26 उम्र : 22 लिंग: : पुरुष	फोटो उपलब्ध	77	UZP2932457	निर्वाचक का नाम : ललीता देवी पति का नाम: ललन मांझी मकान संख्या : 26 उम्र : 22 लिंग: : महिला	फोटो उपलब्ध	78	BCS4673067	निर्वाचक का नाम : सूरत मांझी पिता का नाम:: सरयुग मांझी मकान संख्या : 27 उम्र : 63 लिंग: : पुरुष	फोटो उपलब्ध
79	UZP2351955	निर्वाचक का नाम : गणेश मांझी पिता का नाम:: सुरत मांझी मकान संख्या : 27 उम्र : 31 लिंग: : पुरुष	फोटो उपलब्ध	80	UZP1788561	निर्वाचक का नाम : रुकनी देवी पति का नाम: धुप मांझी मकान संख्या : 27 उम्र : 30 लिंग: : महिला	फोटो उपलब्ध	81	UZP2178234	निर्वाचक का नाम : भरोस मांझी पिता का नाम:: धुप मांझी मकान संख्या : 27 उम्र : 30 लिंग: : पुरुष	फोटो उपलब्ध
82	UZP2383008	निर्वाचक का नाम : सोनी देवी पति का नाम: गणेश मांझी मकान संख्या : 27 उम्र : 26 लिंग: : महिला	फोटो उपलब्ध	83	BCS4673075	निर्वाचक का नाम : सुरज मांझी पिता का नाम:: दरोगा मांझी मकान संख्या : 28 उम्र : 71 लिंग: : पुरुष	फोटो उपलब्ध	84	BR/03/012/768271	निर्वाचक का नाम : जिउत मांझी पिता का नाम:: सुरज मांझी मकान संख्या : 28 उम्र : 45 लिंग: : पुरुष	फोटो उपलब्ध
85	UZP2897916	निर्वाचक का नाम : रामप्रवेश मांझी पिता का नाम:: जीउत मांझी मकान संख्या : 28 उम्र : 28 लिंग: : पुरुष	फोटो उपलब्ध	86	UZP2941557	निर्वाचक का नाम : लाल बहादुर मांझी पिता का नाम:: जिउत मांझी मकान संख्या : 28 उम्र : 21 लिंग: : पुरुष	फोटो उपलब्ध	87	BR/03/012/768029	निर्वाचक का नाम : नारायण मांझी पिता का नाम:: सुरज मांझी मकान संख्या : 29 उम्र : 57 लिंग: : पुरुष	फोटो उपलब्ध
88	BR/03/012/768093	निर्वाचक का नाम : शांति देवी पति का नाम: नारायण मांझी मकान संख्या : 29 उम्र : 55 लिंग: : महिला	फोटो उपलब्ध	89	UZP2178168	निर्वाचक का नाम : उर्मिला देवी पति का नाम: चंदन मांझी मकान संख्या : 29 उम्र : 28 लिंग: : महिला	फोटो उपलब्ध	90	UZP3027711	निर्वाचक का नाम : राजकुमार गुप्ता माता का नाम: अंजना देवी मकान संख्या : २९ उम्र : 23 लिंग: : पुरुष	फोटो उपलब्ध

विधानसभा निर्वाचन क्षेत्र की संख्या एवं नाम : 19-मोतिहारी  
अनुभाग संख्या एवं नाम : 1-भरौलिया मुसहर टोली

91	BR/03/012/768042	निर्वाचक का नाम : बेलास मांझी पिता का नाम: सतहु मांझी मकान संख्या : 30 उम्र : 57 लिंग: : पुरुष	92	UZP2456184	निर्वाचक का नाम : ममता देवी पति का नाम: रामप्रवेश मांझी मकान संख्या : 30 उम्र : 27 लिंग: : महिला	93	UZP2382992	निर्वाचक का नाम : रिन्कू देवी पति का नाम: छोटेलाल मांझी मकान संख्या : 30 उम्र : 26 लिंग: : महिला
94	BCS2300309	निर्वाचक का नाम : लक्ष्मण साह पिता का नाम: बेलास साह मकान संख्या : 31 उम्र : 41 लिंग: : पुरुष	95	UZP1242288	निर्वाचक का नाम : हरिशंकर मांझी पिता का नाम: कैलाश मांझी मकान संख्या : 31 उम्र : 30 लिंग: : पुरुष	96	UZP2646115	निर्वाचक का नाम : कलावती देवी पति का नाम: मुनि मांझी मकान संख्या : 32 उम्र : 55 लिंग: : महिला
97	BR/03/012/768051	निर्वाचक का नाम : बासदेव मांझी पिता का नाम: सहादूर मांझी मकान संख्या : 33 उम्र : 77 लिंग: : पुरुष	98	BR/03/012/768246	निर्वाचक का नाम : महेश मांझी पिता का नाम: बासुदेव मांझी मकान संख्या : 34 उम्र : 46 लिंग: : पुरुष	99	BR/03/012/768143	निर्वाचक का नाम : सीता देवी पति का नाम: महेश मांझी मकान संख्या : 34 उम्र : 45 लिंग: : महिला
100	UZP1242304	निर्वाचक का नाम : अवनीश कुमार पिता का नाम: नगीना मुखिया मकान संख्या : 34 उम्र : 32 लिंग: : पुरुष	101	UZP2317857	निर्वाचक का नाम : गुड्डू मांझी पिता का नाम: कैलाश मांझी मकान संख्या : 34 उम्र : 30 लिंग: : पुरुष	102	BCS2299634	निर्वाचक का नाम : इंद्रदेव मांझी पिता का नाम: भोथी मांझी मकान संख्या : 35 उम्र : 67 लिंग: : पुरुष
103	BR/03/012/768151	निर्वाचक का नाम : मालती देवी पति का नाम: इंद्रदेव मांझी मकान संख्या : 35 उम्र : 65 लिंग: : महिला	104	UZP2898153	निर्वाचक का नाम : बिंदू देवी पति का नाम: राजू मांझी मकान संख्या : 35 उम्र : 26 लिंग: : महिला	105	UZP2932473	निर्वाचक का नाम : बिन्दू देवी पति का नाम: राजु मांझी मकान संख्या : 35 उम्र : 23 लिंग: : महिला
106	BR/03/012/768044	निर्वाचक का नाम : विशनुदेव मांझी पिता का नाम: भोथी मांझी मकान संख्या : 36 उम्र : 52 लिंग: : पुरुष	107	BCS4673232	निर्वाचक का नाम : उमा देवी पति का नाम: विशुनदेव मांझी मकान संख्या : 36 उम्र : 49 लिंग: : महिला	108	UZP3204419	निर्वाचक का नाम : गुड्डू कुमार पिता का नाम: उमाशंकर मांझी मकान संख्या : 36 उम्र : 21 लिंग: : पुरुष
# 109	UZP2567451	निर्वाचक का नाम : मधु देवी पति का नाम: देवेंद्र कुमार मकान संख्या : 37 उम्र : 35 लिंग: : महिला	110	UZP0330175	निर्वाचक का नाम : बांगड़ मांझी पिता का नाम: यधू मांझी मकान संख्या : 39 उम्र : 67 लिंग: : पुरुष	111	BR/03/012/768218	निर्वाचक का नाम : रंजनी देवी पति का नाम: राम चंदर मांझी मकान संख्या : 40 उम्र : 67 लिंग: : महिला
112	UZP1788819	निर्वाचक का नाम : प्रभू मांझी पिता का नाम: विश्वनाथ मांझी मकान संख्या : 40 उम्र : 37 लिंग: : पुरुष	113	UZP1788827	निर्वाचक का नाम : चम्पा देवी पति का नाम: प्रभु मांझी मकान संख्या : 40 उम्र : 35 लिंग: : महिला	114	UZP2178176	निर्वाचक का नाम : छडया देवी पति का नाम: दिनेश मांझी मकान संख्या : 40 उम्र : 29 लिंग: : महिला
115	UZP2178218	निर्वाचक का नाम : देवन्ती देवी पति का नाम: दुखी मांझी मकान संख्या : 40 उम्र : 28 लिंग: : महिला	116	BR/03/012/768159	निर्वाचक का नाम : सुरतिया देवी पति का नाम: मेबल मांझी मकान संख्या : 41 उम्र : 55 लिंग: : महिला	117	BR/03/012/768176	निर्वाचक का नाम : इमिरती देवी पति का नाम: सेवक मांझी मकान संख्या : 42 उम्र : 67 लिंग: : महिला
118	UZP2646099	निर्वाचक का नाम : लालबाबू मांझी पिता का नाम: भोला मांझी मकान संख्या : 43 उम्र : 55 लिंग: : पुरुष	119	BCS4673182	निर्वाचक का नाम : माया देवी पति का नाम: लालबाबू मांझी मकान संख्या : 43 उम्र : 47 लिंग: : महिला	120	UZP3204484	निर्वाचक का नाम : नितेश कुमार पिता का नाम: नागेंद्र मांझी मकान संख्या : 43 उम्र : 26 लिंग: : पुरुष

विधानसभा निर्वाचन क्षेत्र की संख्या एवं नाम : 19-मोतिहारी  
अनुभाग संख्या एवं नाम : 1-भरौलिया मुसहर टोली

121	BCS2299733	निर्वाचक का नाम : बुधन मांझी पिता का नाम: देवधरी मांझी मकान संख्या : 44 उम्र : 82 लिंग: : पुरुष	फोटो उपलब्ध	122	BR/03/012/768172	निर्वाचक का नाम : सुनैना देवी पति का नाम: जोधन मांझी मकान संख्या : 45 उम्र : 65 लिंग: : महिला	फोटो उपलब्ध	123	UZP3204039	निर्वाचक का नाम : संदीप कुमार पिता का नाम: विरेन्द्र मांझी मकान संख्या : 45 उम्र : 20 लिंग: : पुरुष	फोटो उपलब्ध
124	BCS2299774	निर्वाचक का नाम : सकल मांझी पिता का नाम: फागुनी मांझी मकान संख्या : 46 उम्र : 69 लिंग: : पुरुष	फोटो उपलब्ध	125	BCS2581478	निर्वाचक का नाम : कुन्ती देवी पति का नाम: सुरेश साह मकान संख्या : 46 उम्र : 39 लिंग: : महिला	फोटो उपलब्ध	126	UZP2898039	निर्वाचक का नाम : फूलदेव मांझी पिता का नाम: स्वरूप मांझी मकान संख्या : 46 उम्र : 31 लिंग: : पुरुष	फोटो उपलब्ध
127	UZP3269149	निर्वाचक का नाम : सुगंधी देवी पति का नाम: राजा बाबू मांझी मकान संख्या : 46 उम्र : 28 लिंग: : महिला	फोटो उपलब्ध	128	BR/03/012/768173	निर्वाचक का नाम : उमा देवी पति का नाम: खेलावन मांझी मकान संख्या : 47 उम्र : 59 लिंग: : महिला	फोटो उपलब्ध	129	BR/03/012/768213	निर्वाचक का नाम : शांति देवी पति का नाम: दहलू मांझी मकान संख्या : 48 उम्र : 85 लिंग: : महिला	फोटो उपलब्ध
130	UZP2178242	निर्वाचक का नाम : सुशीला देवी पति का नाम: सुरेन्द्र मांझी मकान संख्या : 48 उम्र : 35 लिंग: : महिला	फोटो उपलब्ध	131	UZP0874396	निर्वाचक का नाम : इन्दु देवी पति का नाम: लालबाबु सीह मकान संख्या : 49 उम्र : 70 लिंग: : महिला	फोटो उपलब्ध	132	UZP0450767	निर्वाचक का नाम : धनश्याम प्रसाद सिंह पति का नाम: योगेंद्र प्रसाद सिंह मकान संख्या : 49 उम्र : 49 लिंग: : महिला	फोटो उपलब्ध
133	UZP0450726	निर्वाचक का नाम : ब्रजेश कुमार सिंह पिता का नाम: लालबाबु सिंह मकान संख्या : 49 उम्र : 49 लिंग: : पुरुष	फोटो उपलब्ध	134	UZP0329870	निर्वाचक का नाम : रेखा देवी पति का नाम: घनश्याम प्रसाद सिंह मकान संख्या : 49 उम्र : 44 लिंग: : महिला	फोटो उपलब्ध	135	UZP0450692	निर्वाचक का नाम : आशा सिंह पति का नाम: मुकेश कुमार सिंह मकान संख्या : 49 उम्र : 38 लिंग: : महिला	फोटो उपलब्ध
136	UZP0450700	निर्वाचक का नाम : रंजीता सिंह पति का नाम: उजैरा कुमार सिंह मकान संख्या : 49 उम्र : 37 लिंग: : महिला	फोटो उपलब्ध	137	UZP2456192	निर्वाचक का नाम : उषा देवी पति का नाम: संदेश मांझी मकान संख्या : 49 उम्र : 27 लिंग: : महिला	फोटो उपलब्ध	138	UZP2266088	निर्वाचक का नाम : अरविन्द कुमार सिंह पिता का नाम: गणेश प्रसाद सिंह मकान संख्या : 50 उम्र : 55 लिंग: : पुरुष	फोटो उपलब्ध
139	UZP0330183	निर्वाचक का नाम : बैदेही देवी पति का नाम: अरविन्द कुमार सिंह मकान संख्या : 50 उम्र : 49 लिंग: : महिला	फोटो उपलब्ध	140	UZP2317881	निर्वाचक का नाम : अखिलेश मांझी पिता का नाम: सकल मांझी मकान संख्या : 50 उम्र : 29 लिंग: : पुरुष	फोटो उपलब्ध	141	UZP2317816	निर्वाचक का नाम : मीरा देवी पति का नाम: अखिलेश मांझी मकान संख्या : 50 उम्र : 28 लिंग: : महिला	फोटो उपलब्ध
142	UZP2352011	निर्वाचक का नाम : मुकुन्द कुमार सिंह पिता का नाम: गणेश प्रसाद सिंह मकान संख्या : 51 उम्र : 49 लिंग: : पुरुष	फोटो उपलब्ध	143	UZP1541382	निर्वाचक का नाम : मंजरी देवी पति का नाम: मुकुन्द कुमार सिंह मकान संख्या : 51 उम्र : 47 लिंग: : महिला	फोटो उपलब्ध	144	UZP0450718	निर्वाचक का नाम : मुकेश कुमार सिंह पिता का नाम: लालबाबु सिंह मकान संख्या : 51 उम्र : 37 लिंग: : पुरुष	फोटो उपलब्ध
145	UZP2317873	निर्वाचक का नाम : गणेश मांझी पिता का नाम: खेलावन मांझी मकान संख्या : 51 उम्र : 30 लिंग: : पुरुष	फोटो उपलब्ध	146	BR/03/012/768222	निर्वाचक का नाम : समराती देवी पति का नाम: रामश्रय मांझी मकान संख्या : 52 उम्र : 65 लिंग: : महिला	फोटो उपलब्ध	147	UZP2317832	निर्वाचक का नाम : सुरेन्द्र मांझी पिता का नाम: हरीफ मांझी मकान संख्या : 52 उम्र : 37 लिंग: : पुरुष	फोटो उपलब्ध
148	UZP0450684	निर्वाचक का नाम : लालबाबु सिंह पिता का नाम: योगेंद्र प्रसाद सिंह मकान संख्या : 53 उम्र : 77 लिंग: : पुरुष	फोटो उपलब्ध	149	UZP1541416	निर्वाचक का नाम : चमेली देवी पति का नाम: स्वरूप मांझी मकान संख्या : 53 उम्र : 62 लिंग: : महिला	फोटो उपलब्ध	150	BR/03/012/768214	निर्वाचक का नाम : लालमती देवी पति का नाम: बालदेव मांझी मकान संख्या : 54 उम्र : 75 लिंग: : महिला	फोटो उपलब्ध

विधानसभा निर्वाचन क्षेत्र की संख्या एवं नाम : 19-मोतिहारी  
अनुभाग संख्या एवं नाम : 1-भरौलिया मुसहर टोली

151	BCS4673190	निर्वाचक का नाम : लखिंदर मांडी पिता का नाम: बालदेव मांडी मकान संख्या : 54 उम्र : 57 लिंग: : पुरुष	फोटो उपलब्ध	152	BR/03/012/768190	निर्वाचक का नाम : अनिया देवी पति का नाम: लखिंदर मांडी मकान संख्या : 54 उम्र : 55 लिंग: : महिला	फोटो उपलब्ध	153	BR/03/012/768223	निर्वाचक का नाम : दुखिया देवी पति का नाम: शिवदेनी मांडी मकान संख्या : 55 उम्र : 75 लिंग: : महिला	फोटो उपलब्ध
154	BR/03/012/768196	निर्वाचक का नाम : नरेश मांडी पिता का नाम: शिवदेनी मांडी मकान संख्या : 55 उम्र : 46 लिंग: : पुरुष	फोटो उपलब्ध	155	BR/03/012/768194	निर्वाचक का नाम : उमेश मांडी पति का नाम: शिव देनी मांडी मकान संख्या : 55 उम्र : 45 लिंग: : महिला	फोटो उपलब्ध	156	BR/03/012/768034	निर्वाचक का नाम : हरदेव मांडी पिता का नाम: शिवदेनी मांडी मकान संख्या : 56 उम्र : 47 लिंग: : पुरुष	फोटो उपलब्ध
157	BR/03/012/768226	निर्वाचक का नाम : सुनीता देवी पति का नाम: हरदेव मांडी मकान संख्या : 56 उम्र : 45 लिंग: : महिला	फोटो उपलब्ध	158	BR/03/012/768021	निर्वाचक का नाम : रामदेनी मांडी पिता का नाम: पलिता मांडी मकान संख्या : 57 उम्र : 75 लिंग: : पुरुष	फोटो उपलब्ध	159	BR/03/012/768255	निर्वाचक का नाम : मंजू देवी पति का नाम: राम लत्रमण मांडी मकान संख्या : 59 उम्र : 65 लिंग: : महिला	फोटो उपलब्ध
160	UZP2351971	निर्वाचक का नाम : मैना देवी पति का नाम: उपेन्द्र मांडी मकान संख्या : 59 उम्र : 31 लिंग: : महिला	फोटो उपलब्ध	161	UZP3269016	निर्वाचक का नाम : गीता देवी पति का नाम: जितेन्द्र मांडी मकान संख्या : 59 उम्र : 28 लिंग: : महिला	फोटो उपलब्ध	162	BR/03/012/768056	निर्वाचक का नाम : जगेश्वर मांडी पिता का नाम: भगवान मांडी मकान संख्या : 60 उम्र : 47 लिंग: : पुरुष	फोटो उपलब्ध
163	BR/03/012/768132	निर्वाचक का नाम : गिरजा देवी पति का नाम: जगेश्वर मांडी मकान संख्या : 60 उम्र : 45 लिंग: : महिला	फोटो उपलब्ध	164	BR/03/012/768060	निर्वाचक का नाम : गगनदेव मांडी पिता का नाम: रजन मांडी मकान संख्या : 61 उम्र : 67 लिंग: : पुरुष	फोटो उपलब्ध	165	BR/03/012/768229	निर्वाचक का नाम : शिव रतन मांडी पिता का नाम: दिलचन मांडी मकान संख्या : 62 उम्र : 62 लिंग: : पुरुष	फोटो उपलब्ध
166	UZP2317840	निर्वाचक का नाम : कृष्णा मांडी पिता का नाम: रामदेनी मांडी मकान संख्या : 62 उम्र : 35 लिंग: : पुरुष	फोटो उपलब्ध	167	UZP2266070	निर्वाचक का नाम : रामू मांडी पिता का नाम: शिव रतन मांडी मकान संख्या : 62 उम्र : 30 लिंग: : पुरुष	फोटो उपलब्ध	168	UZP2266120	निर्वाचक का नाम : फूलमाला देवी पति का नाम: रामू मांडी मकान संख्या : 62 उम्र : 28 लिंग: : महिला	फोटो उपलब्ध
169	UZP2646073	निर्वाचक का नाम : राजदेव मांडी पिता का नाम: दिलचन मांडी मकान संख्या : 63 उम्र : 49 लिंग: : पुरुष	फोटो उपलब्ध	170	BR/03/012/768505	निर्वाचक का नाम : पारन मांडी पिता का नाम: लखीचंद मांडी मकान संख्या : 64 उम्र : 57 लिंग: : पुरुष	फोटो उपलब्ध	171	UZP2646032	निर्वाचक का नाम : मोहिया देवी पति का नाम: शंकर मांडी मकान संख्या : 65 उम्र : 57 लिंग: : महिला	फोटो उपलब्ध
172	BR/03/012/788195	निर्वाचक का नाम : सीमा देवी पति का नाम: रामाश्रय मांडी मकान संख्या : 66 उम्र : 67 लिंग: : महिला	फोटो उपलब्ध	173	UZP2646081	निर्वाचक का नाम : जसोदिया देवी पति का नाम: राम प्रीत मांडी मकान संख्या : 68 उम्र : 57 लिंग: : महिला	फोटो उपलब्ध	174	BR/03/012/768072	निर्वाचक का नाम : कलचन मांडी पिता का नाम: लखी चंदर मांडी मकान संख्या : 69 उम्र : 62 लिंग: : पुरुष	फोटो उपलब्ध
175	BR/03/012/768102	निर्वाचक का नाम : सुखली देवी पति का नाम: कलचन मांडी मकान संख्या : 69 उम्र : 57 लिंग: : महिला	फोटो उपलब्ध	176	UZP2266112	निर्वाचक का नाम : बलि मांडी पिता का नाम: कलचन मांडी मकान संख्या : 69 उम्र : 31 लिंग: : पुरुष	फोटो उपलब्ध	177	UZP2178226	निर्वाचक का नाम : शैल देवी पति का नाम: बली मांडी मकान संख्या : 69 उम्र : 30 लिंग: : महिला	फोटो उपलब्ध
178	UZP2646016	निर्वाचक का नाम : पलचन मांडी पिता का नाम: लखी चंदर मांडी मकान संख्या : 70 उम्र : 67 लिंग: : पुरुष	फोटो उपलब्ध	179	BR/03/012/768084	निर्वाचक का नाम : पार्वती देवी पति का नाम: फुलचन मांडी मकान संख्या : 71 उम्र : 67 लिंग: : महिला	फोटो उपलब्ध	180	UZP1242189	निर्वाचक का नाम : पार्वती देवी पति का नाम: दिनेश मांडी मकान संख्या : 71 उम्र : 30 लिंग: : महिला	फोटो उपलब्ध

181	UZP2178184	निर्वाचक का नाम : होरिल मांडी पिता का नाम: फूलचन मांडी मकान संख्या : 71 उम्र : 28 लिंग: : पुरुष	फोटो उपलब्ध	182	UZP2382984	निर्वाचक का नाम : उर्मिला देवी पति का नाम: होरिल मांडी मकान संख्या : 71 उम्र : 26 लिंग: : महिला	फोटो उपलब्ध	183	UZP0132035	निर्वाचक का नाम : हीरा मांडी पिता का नाम:: बिजली मांडी मकान संख्या : 72 उम्र : 46 लिंग: : पुरुष	फोटो उपलब्ध
184	BR/03/012/768086	निर्वाचक का नाम : उमा देवी पति का नाम: हीरा मांडी मकान संख्या : 72 उम्र : 45 लिंग: : महिला	फोटो उपलब्ध	185	BR/03/012/768200	निर्वाचक का नाम : चंपा देवी पति का नाम: सीताराम मांडी मकान संख्या : 73 उम्र : 75 लिंग: : महिला	फोटो उपलब्ध	186	UZP2317899	निर्वाचक का नाम : दुलारी देवी पति का नाम: संजीत मांडी मकान संख्या : 74 उम्र : 29 लिंग: : महिला	फोटो उपलब्ध
187	UZP2567436	निर्वाचक का नाम : सबिता देवी पति का नाम: दिलीप मांडी मकान संख्या : 75 उम्र : 35 लिंग: : महिला	फोटो उपलब्ध	188	UZP1788454	निर्वाचक का नाम : सुजीत मांडी पिता का नाम:: रामजगन मांडी मकान संख्या : 75 उम्र : 29 लिंग: : पुरुष	फोटो उपलब्ध	189	UZP2567386	निर्वाचक का नाम : बिकेश मांडी पिता का नाम:: रामजगन मांडी मकान संख्या : 75 उम्र : 27 लिंग: : पुरुष	फोटो उपलब्ध
190	UZP2567345	निर्वाचक का नाम : उर्मिला देवी पति का नाम: विकेश मांडी मकान संख्या : 75 उम्र : 26 लिंग: : महिला	फोटो उपलब्ध	191	BCS1520139	निर्वाचक का नाम : महेंद्र मांडी पिता का नाम:: पालिता मांडी मकान संख्या : 76 उम्र : 60 लिंग: : पुरुष	फोटो उपलब्ध	192	BR/03/012/768211	निर्वाचक का नाम : जीरा देवी पति का नाम: महेंद्र मांडी मकान संख्या : 76 उम्र : 57 लिंग: : महिला	फोटो उपलब्ध
193	UZP1242254	निर्वाचक का नाम : महाराज मांडी पिता का नाम: महिन्द्र मांडी मकान संख्या : 76 उम्र : 37 लिंग: : पुरुष	फोटो उपलब्ध	194	UZP1242247	निर्वाचक का नाम : फूल कुमारी देवी पति का नाम: महाराज मांडी मकान संख्या : 76 उम्र : 34 लिंग: : महिला	फोटो उपलब्ध	195	UZP1242270	निर्वाचक का नाम : जितेन्द्र मांडी पिता का नाम:: बाबुलाल मांडी मकान संख्या : 77 उम्र : 38 लिंग: : पुरुष	फोटो उपलब्ध
196	BR/03/012/768017	निर्वाचक का नाम : नगेंद्र मांडी पिता का नाम:: परमेश्वर मांडी मकान संख्या : 78 उम्र : 47 लिंग: : पुरुष	फोटो उपलब्ध	197	BR/03/012/768216	निर्वाचक का नाम : इंदु देवी पति का नाम: नगेंद्र मांडी मकान संख्या : 78 उम्र : 45 लिंग: : महिला	फोटो उपलब्ध	198	UZP3204930	निर्वाचक का नाम : गायत्री कुमारी पति का नाम: नितेश कुमार मकान संख्या : 78 उम्र : 19 लिंग: : महिला	फोटो उपलब्ध
199	BR/03/012/768269	निर्वाचक का नाम : बिरेन्द्र प्रसाद पिता का नाम:: राजेंद्र प्रसाद मकान संख्या : 80 उम्र : 49 लिंग: : पुरुष	फोटो उपलब्ध	200	UZP0132118	निर्वाचक का नाम : लक्ष्मण प्रसाद गुप्ता पिता का नाम:: राजेंद्र प्रसाद मकान संख्या : 80 उम्र : 46 लिंग: : पुरुष	फोटो उपलब्ध	201	UZP0035162	निर्वाचक का नाम : खुशबू गुप्ता पति का नाम: लक्ष्मण प्रसाद गुप्ता मकान संख्या : 80 उम्र : 42 लिंग: : महिला	फोटो उपलब्ध
202	BR/03/012/768279	निर्वाचक का नाम : अरूण प्रसाद पिता का नाम:: राजेंद्र प्रसाद मकान संख्या : 81 उम्र : 47 लिंग: : पुरुष	फोटो उपलब्ध	203	BR/03/012/768103	निर्वाचक का नाम : सुदामा देवी पति का नाम: योगेंद्र प्रसाद मकान संख्या : 82 उम्र : 67 लिंग: : महिला	फोटो उपलब्ध	204	BR/03/012/768123	निर्वाचक का नाम : धर्मनाथ प्रसाद पिता का नाम:: योगेंद्र प्रसाद मकान संख्या : 82 उम्र : 48 लिंग: : पुरुष	फोटो उपलब्ध
205	UZP0329888	निर्वाचक का नाम : मेनका देवी पति का नाम: धर्मनाथ प्रसाद मकान संख्या : 82 उम्र : 46 लिंग: : महिला	फोटो उपलब्ध	206	UZP0329896	निर्वाचक का नाम : रीता देवी पति का नाम: अशोक प्रसाद मकान संख्या : 83 उम्र : 42 लिंग: : महिला	फोटो उपलब्ध	207	UZP2646040	निर्वाचक का नाम : ध्रुव प्रसाद पिता का नाम:: नारायण प्रसाद मकान संख्या : 84 उम्र : 47 लिंग: : पुरुष	फोटो उपलब्ध
208	BCS4673018	निर्वाचक का नाम : मनोहर कुमार पिता का नाम:: नारायण प्रसाद मकान संख्या : 84 उम्र : 40 लिंग: : पुरुष	फोटो उपलब्ध	209	BCS3370327	निर्वाचक का नाम : आरती देवी पति का नाम: ध्रुव प्रसाद मकान संख्या : 84 उम्र : 37 लिंग: : महिला	फोटो उपलब्ध	210	UZP3027661	निर्वाचक का नाम : राज कुमार गुप्ता पिता का नाम:: ध्रुप प्रसाद मकान संख्या : 84 उम्र : 20 लिंग: : पुरुष	फोटो उपलब्ध

विधानसभा निर्वाचन क्षेत्र की संख्या एवं नाम : 19-मोतिहारी  
अनुभाग संख्या एवं नाम : 1-भरौलिया मुसहर टोली

211	BR/03/012/768038	निर्वाचक का नाम : किशोरी देवी पति का नाम: रामेश्वर साह मकान संख्या : 85 उम्र : 82 लिंग: : महिला	फोटो उपलब्ध	212	BR/03/012/768155	निर्वाचक का नाम : चेनी देवी पति का नाम: भुवंबर मांडी मकान संख्या : 85 उम्र : 49 लिंग: : महिला	फोटो उपलब्ध	213	BR/03/012/768276	निर्वाचक का नाम : सुरेश प्रसाद पिता का नाम:: रामेश्वर साह मकान संख्या : 85 उम्र : 47 लिंग: : पुरुष	फोटो उपलब्ध
214	BCS3370541	निर्वाचक का नाम : रीना देवी पति का नाम: सुरेश प्रसाद मकान संख्या : 85 उम्र : 38 लिंग: : महिला	फोटो उपलब्ध	215	BR/03/012/768267	निर्वाचक का नाम : लालबाबू साह पिता का नाम:: रामानंद साह मकान संख्या : 86 उम्र : 62 लिंग: : पुरुष	फोटो उपलब्ध	216	BCS1391986	निर्वाचक का नाम : मुन्नी देवी पति का नाम: लालबाबू साह मकान संख्या : 86 उम्र : 61 लिंग: : महिला	फोटो उपलब्ध
217	UZP0329904	निर्वाचक का नाम : अजय प्रसाद पिता का नाम:: लालबाबू प्रसाद मकान संख्या : 86 उम्र : 37 लिंग: : पुरुष	फोटो उपलब्ध	218	UZP1242114	निर्वाचक का नाम : रिकू देवी पति का नाम: अजय प्रसाद मकान संख्या : 86 उम्र : 34 लिंग: : महिला	फोटो उपलब्ध	219	UZP2687655	निर्वाचक का नाम : विकास कुमार पिता का नाम:: बिन्दा मांडी मकान संख्या : 86 उम्र : 31 लिंग: : पुरुष	फोटो उपलब्ध
220	UZP1242122	निर्वाचक का नाम : सागर कुमार पिता का नाम:: लालबाबू साह मकान संख्या : 86 उम्र : 30 लिंग: : पुरुष	फोटो उपलब्ध	221	UZP2686871	निर्वाचक का नाम : अनिता देवी पति का नाम: विकास कुमार मकान संख्या : 86 उम्र : 28 लिंग: : महिला	फोटो उपलब्ध	222	UZP2646065	निर्वाचक का नाम : हीरालाल प्रसाद पिता का नाम:: रामानंद प्रसाद मकान संख्या : 87 उम्र : 57 लिंग: : पुरुष	फोटो उपलब्ध
223	UZP2646024	निर्वाचक का नाम : मंजू देवी पति का नाम: हीरालाल प्रसाद मकान संख्या : 87 उम्र : 52 लिंग: : महिला	फोटो उपलब्ध	224	UZP0329912	निर्वाचक का नाम : विनोद प्रसाद पिता का नाम:: हीरालाल प्रसाद मकान संख्या : 87 उम्र : 37 लिंग: : पुरुष	फोटो उपलब्ध	225	UZP0329920	निर्वाचक का नाम : रंजीत प्रसाद पिता का नाम:: हीरालाल प्रसाद मकान संख्या : 87 उम्र : 36 लिंग: : पुरुष	फोटो उपलब्ध
226	UZP2382950	निर्वाचक का नाम : शोभा देवी पति का नाम: विनोद प्रसाद मकान संख्या : 87 उम्र : 28 लिंग: : महिला	फोटो उपलब्ध	227	BR/03/012/768106	निर्वाचक का नाम : कोसीला देवी पति का नाम: गोपाल साह मकान संख्या : 88 उम्र : 67 लिंग: : महिला	फोटो उपलब्ध	228	BR/03/012/768080	निर्वाचक का नाम : शत्रुघ्न प्रसाद पिता का नाम:: गोपाल साह मकान संख्या : 88 उम्र : 47 लिंग: : पुरुष	फोटो उपलब्ध
229	UZP0329938	निर्वाचक का नाम : मनोज साह पिता का नाम:: गोपाल साह मकान संख्या : 88 उम्र : 44 लिंग: : पुरुष	फोटो उपलब्ध	230	UZP2896959	निर्वाचक का नाम : नितू देवी पति का नाम: शत्रुघ्न प्रसाद मकान संख्या : 88 उम्र : 42 लिंग: : महिला	फोटो उपलब्ध	231	UZP1242213	निर्वाचक का नाम : पल्लवी देवी पति का नाम: मनोज साह मकान संख्या : 88 उम्र : 35 लिंग: : महिला	फोटो उपलब्ध
232	UZP0206458	निर्वाचक का नाम : राजू कुमार पिता का नाम:: लक्ष्मण प्रसाद मकान संख्या : 89 उम्र : 40 लिंग: : पुरुष	फोटो उपलब्ध	233	UZP1242239	निर्वाचक का नाम : मुन्नी देवी पति का नाम: अरुण प्रसाद मकान संख्या : 89 उम्र : 37 लिंग: : महिला	फोटो उपलब्ध	234	UZP2382968	निर्वाचक का नाम : रीता देवी पति का नाम: राजू कुमार मकान संख्या : 89 उम्र : 26 लिंग: : महिला	फोटो उपलब्ध
235	UZP2644714	निर्वाचक का नाम : मीनाक्षी शांभवी पिता का नाम:: मुकुंद प्रसाद मकान संख्या : 89 उम्र : 24 लिंग: : महिला	फोटो उपलब्ध	236	BR/03/012/768165	निर्वाचक का नाम : रामेश्वर प्रसाद पिता का नाम:: विशुन साह मकान संख्या : 90 उम्र : 62 लिंग: : पुरुष	फोटो उपलब्ध	237	BR/03/012/768101	निर्वाचक का नाम : शारदा देवी पति का नाम: रामेश्वर साह मकान संख्या : 90 उम्र : 57 लिंग: : महिला	फोटो उपलब्ध
238	UZP2352029	निर्वाचक का नाम : सीमा देवी पति का नाम: प्रकाश साह मकान संख्या : 90 उम्र : 34 लिंग: : महिला	फोटो उपलब्ध	239	UZP2266096	निर्वाचक का नाम : राकेश साह पिता का नाम:: रामेश्वर साह मकान संख्या : 90 उम्र : 30 लिंग: : पुरुष	फोटो उपलब्ध	240	BR/03/012/868091	निर्वाचक का नाम : शम्भु प्रसाद पिता का नाम:: असर्फी प्रसाद मकान संख्या : 91 उम्र : 47 लिंग: : पुरुष	फोटो उपलब्ध

विधानसभा निर्वाचन क्षेत्र की संख्या एवं नाम : 19-मोतिहारी  
अनुभाग संख्या एवं नाम : 1-भरौलिया मुसहर टोली

241	BCS1391994	निर्वाचक का नाम : अनिता देवी पति का नाम: शंभू प्रसाद मकान संख्या : 91 उम्र : 45 लिंग: : महिला	फोटो उपलब्ध	242	UZP2898187	निर्वाचक का नाम : नेहा कुमारी पिता का नाम:: शंभू प्रसाद मकान संख्या : 91 उम्र : 23 लिंग: : महिला	फोटो उपलब्ध	243	UZP2898120	निर्वाचक का नाम : आदित्य कुमार पिता का नाम:: शंभू प्रसाद मकान संख्या : 91 उम्र : 22 लिंग: : पुरुष	फोटो उपलब्ध
244	BR/03/012/768184	निर्वाचक का नाम : विदेश्वरी प्रसाद पिता का नाम:: असर्फी प्रसाद मकान संख्या : 92 उम्र : 69 लिंग: : पुरुष	फोटो उपलब्ध	245	BR/03/012/768089	निर्वाचक का नाम : उर्मिला देवी पति का नाम: विन्देश्वरी प्रसाद प्रसाद मकान संख्या : 92 उम्र : 66 लिंग: : महिला	फोटो उपलब्ध	246	BCS2301489	निर्वाचक का नाम : सुरेश प्रसाद पिता का नाम:: विन्देश्वरी प्रसाद मकान संख्या : 92 उम्र : 39 लिंग: : पुरुष	फोटो उपलब्ध
247	UZP0206516	निर्वाचक का नाम : नरेश प्रसाद पिता का नाम:: विन्देश्वरी प्रसाद मकान संख्या : 92 उम्र : 39 लिंग: : पुरुष	फोटो उपलब्ध	248	BCS3370335	निर्वाचक का नाम : पूनम देवी पति का नाम: सुरेश प्रसाद मकान संख्या : 92 उम्र : 38 लिंग: : महिला	फोटो उपलब्ध	249	BCS4673000	निर्वाचक का नाम : गौरव कुमार पिता का नाम:: विन्देश्वरी प्रसाद साह मकान संख्या : 92 उम्र : 37 लिंग: : पुरुष	फोटो उपलब्ध
250	UZP0132142	निर्वाचक का नाम : गुंजा देवी पति का नाम: नरेश प्रसाद मकान संख्या : 92 उम्र : 36 लिंग: : महिला	फोटो उपलब्ध	251	UZP0874404	निर्वाचक का नाम : मंजु गुप्ता पति का नाम: गौरव कुमार मकान संख्या : 92 उम्र : 31 लिंग: : महिला	फोटो उपलब्ध	252	UZP0330142	निर्वाचक का नाम : सुगन्धी यादव पिता का नाम:: श्री राय मकान संख्या : 93 उम्र : 41 लिंग: : पुरुष	फोटो उपलब्ध
253	BR/03/012/768082	निर्वाचक का नाम : राज किशोर प्रसाद पिता का नाम:: असर्फी प्रसाद मकान संख्या : 94 उम्र : 67 लिंग: : पुरुष	फोटो उपलब्ध	254	UZP2646008	निर्वाचक का नाम : निर्मला देवी पति का नाम: राज किशोर प्रसाद मकान संख्या : 94 उम्र : 62 लिंग: : महिला	फोटो उपलब्ध	255	BR/03/012/768183	निर्वाचक का नाम : सोनालाल प्रसाद पिता का नाम:: असर्फी साह मकान संख्या : 95 उम्र : 55 लिंग: : पुरुष	फोटो उपलब्ध
256	BR/03/012/768088	निर्वाचक का नाम : अनिता देवी पति का नाम: सोनालाल प्रसाद मकान संख्या : 95 उम्र : 50 लिंग: : महिला	फोटो उपलब्ध	257	UZP0206441	निर्वाचक का नाम : मधु देवी पति का नाम: राजन कुमार मकान संख्या : 95 उम्र : 40 लिंग: : महिला	फोटो उपलब्ध	258	BCS2300440	निर्वाचक का नाम : राजन कुमार पिता का नाम:: लक्ष्मण साह मकान संख्या : 95 उम्र : 39 लिंग: : पुरुष	फोटो उपलब्ध
259	UZP1242155	निर्वाचक का नाम : आकाश कुमार पिता का नाम:: सोनालाल प्रसाद मकान संख्या : 95 उम्र : 30 लिंग: : पुरुष	फोटो उपलब्ध	260	UZP2266104	निर्वाचक का नाम : उपेन्द्र माँझी पिता का नाम:: शिव लोचन माँझी मकान संख्या : 95 उम्र : 29 लिंग: : पुरुष	फोटो उपलब्ध	261	UZP2382976	निर्वाचक का नाम : रूपा देवी पति का नाम: आकाश कुमार मकान संख्या : 95 उम्र : 26 लिंग: : महिला	फोटो उपलब्ध
262	UZP0132068	निर्वाचक का नाम : प्रेम मुखिया पिता का नाम:: नथुनी मुखिया मकान संख्या : 96 उम्र : 49 लिंग: : पुरुष	फोटो उपलब्ध	263	BR/03/012/768111	निर्वाचक का नाम : लालमती देवी पति का नाम: प्रेम मुखिया मकान संख्या : 96 उम्र : 47 लिंग: : महिला	फोटो उपलब्ध	264	UZP0329946	निर्वाचक का नाम : नन्दलाल मुखिया पिता का नाम:: प्रेम मुखिया मकान संख्या : 96 उम्र : 37 लिंग: : पुरुष	फोटो उपलब्ध
265	UZP1242205	निर्वाचक का नाम : लक्ष्मी देवी पति का नाम: नन्दलाल मुखिया मकान संख्या : 96 उम्र : 32 लिंग: : महिला	फोटो उपलब्ध	266	UZP2456226	निर्वाचक का नाम : अभिजीत कुमार पिता का नाम:: राज किशोर प्रसाद मकान संख्या : 96 उम्र : 21 लिंग: : पुरुष	फोटो उपलब्ध	267	BCS1392968	निर्वाचक का नाम : शंकर मुखिया पिता का नाम:: महावीर मुखिया मकान संख्या : 97 उम्र : 75 लिंग: : पुरुष	फोटो उपलब्ध
268	BR/03/012/768251	निर्वाचक का नाम : इनरपति देवी पति का नाम: शंकर मुखिया मकान संख्या : 97 उम्र : 73 लिंग: : महिला	फोटो उपलब्ध	269	BCS4673265	निर्वाचक का नाम : जय लाल मुखिया पिता का नाम:: शंकर मुखिया मकान संख्या : 97 उम्र : 42 लिंग: : पुरुष	फोटो उपलब्ध	270	UZP0329953	निर्वाचक का नाम : सुमित्रा देवी पति का नाम: जयलाल मुखिया मकान संख्या : 97 उम्र : 40 लिंग: : महिला	फोटो उपलब्ध

विधानसभा निर्वाचन क्षेत्र की संख्या एवं नाम : 19-मोतिहारी  
अनुभाग संख्या एवं नाम : 1-भरौलिया मुसहर टोली

271	BR/03/012/768266	निर्वाचक का नाम : सिंघासन मुखिया पिता का नाम: जगती मुखिया मकान संख्या : 98 उम्र : 77 लिंग: : पुरुष	272	UZP0132043	निर्वाचक का नाम : जयकिसुन मुखिया पिता का नाम: सिंहासन मुखिया मकान संख्या : 98 उम्र : 41 लिंग: : पुरुष	273	UZP0132019	निर्वाचक का नाम : मुकेश मुखिया पिता का नाम: भोला मुखिया मकान संख्या : 98 उम्र : 41 लिंग: : पुरुष
274	BCS4673257	निर्वाचक का नाम : किसुन मुखिया पिता का नाम: सिंगासन मुखिया मकान संख्या : 98 उम्र : 40 लिंग: : पुरुष	275	UZP0132027	निर्वाचक का नाम : शंजु देवी पति का नाम: जयकिशुन मुखिया मकान संख्या : 98 उम्र : 38 लिंग: : महिला	276	UZP1242197	निर्वाचक का नाम : चिन्ता देवी पति का नाम: श्री किसुन मुखिया मकान संख्या : 98 उम्र : 37 लिंग: : महिला
277	UZP2382943	निर्वाचक का नाम : श्रीपति देवी पति का नाम: मुकेश मुखिया मकान संख्या : 98 उम्र : 30 लिंग: : महिला	278	UZP2536167	निर्वाचक का नाम : कुन्दन कुमार पिता का नाम: नारायण माझी मकान संख्या : 98 उम्र : 27 लिंग: : पुरुष	279	UZP2536183	निर्वाचक का नाम : पिकी देवी पति का नाम: कुन्दन माझी मकान संख्या : 98 उम्र : 27 लिंग: : महिला
280	BR/03/012/768115	निर्वाचक का नाम : रामकलिया देवी पति का नाम: भरत मुखिया मकान संख्या : 99 उम्र : 55 लिंग: : महिला	281	UZP0329961	निर्वाचक का नाम : रामचन्द्र मुखिया माता का नाम: भरत मुखिया मकान संख्या : 99 उम्र : 44 लिंग: : पुरुष	282	UZP1242221	निर्वाचक का नाम : मिथिला देवी पति का नाम: रामचन्द्र मुखिया मकान संख्या : 99 उम्र : 37 लिंग: : महिला
283	BR/03/012/768109	निर्वाचक का नाम : सुशीला देवी पति का नाम: दशई मुखिया मकान संख्या : 100 उम्र : 67 लिंग: : महिला	284	UZP0329979	निर्वाचक का नाम : मोतीलाल मुखिया पिता का नाम: दसई मुखिया मकान संख्या : 100 उम्र : 36 लिंग: : पुरुष	285	UZP1242312	निर्वाचक का नाम : बिन्दु देवी पति का नाम: मोतीलाल मुखिया मकान संख्या : 100 उम्र : 34 लिंग: : महिला
286	UZP2266138	निर्वाचक का नाम : सिपाही मुखिया पिता का नाम: दशाई मुखिया मकान संख्या : 100 उम्र : 29 लिंग: : पुरुष	287	UZP2567402	निर्वाचक का नाम : संभा देवी पति का नाम: सिपाही मुखिया मकान संख्या : 100 उम्र : 25 लिंग: : महिला	288	UZP0206490	निर्वाचक का नाम : राजकिशोर प्रसाद यादव पिता का नाम: हजारी देवी मकान संख्या : 101 उम्र : 49 लिंग: : पुरुष
289	UZP0330019	निर्वाचक का नाम : जय नारायण तिवारी पिता का नाम: बिन्देश्वरी तिवारी मकान संख्या : 102 उम्र : 61 लिंग: : पुरुष	290	BR/03/012/768290	निर्वाचक का नाम : मुन्ना पांडे पिता का नाम: रघुवीर पांडे मकान संख्या : 102 उम्र : 57 लिंग: : पुरुष	291	UZP0330035	निर्वाचक का नाम : नुतन देवी पति का नाम: जय नारायण तिवारी मकान संख्या : 102 उम्र : 56 लिंग: : महिला
292	UZP0330009	निर्वाचक का नाम : नन्द किशोर प्रसाद पिता का नाम: शंकर राय मकान संख्या : 102 उम्र : 47 लिंग: : पुरुष	293	UZP0132183	निर्वाचक का नाम : जया देवी पति का नाम: मुन्ना पाण्डेय मकान संख्या : 102 उम्र : 46 लिंग: : महिला	294	UZP1541457	निर्वाचक का नाम : राधिका देवी पति का नाम: नन्दकिशोर प्रसाद मकान संख्या : 102 उम्र : 44 लिंग: : महिला
295	UZP0206466	निर्वाचक का नाम : दीपक मिश्रा माता का नाम: कृष्णा मिश्रा मकान संख्या : 102 उम्र : 42 लिंग: : पुरुष	296	UZP0330167	निर्वाचक का नाम : सुनील राय माता का नाम: शिवकुमारी देवी मकान संख्या : 102 उम्र : 41 लिंग: : पुरुष	297	UZP0132167	निर्वाचक का नाम : नित्यानन्द पांडे पिता का नाम: अखिलेश पांडे मकान संख्या : 102 उम्र : 37 लिंग: : पुरुष
298	UZP0206482	निर्वाचक का नाम : प्रकाश मिश्रा पिता का नाम: कृष्णा मिश्रा मकान संख्या : 102 उम्र : 36 लिंग: : पुरुष	299	UZP2933794	निर्वाचक का नाम : रागनी कुमारी पति का नाम: मंदीप कुमार मकान संख्या : 102 उम्र : 26 लिंग: : महिला	300	UZP2898112	निर्वाचक का नाम : विवेकानंद पाण्डेय पिता का नाम: मुन्ना पाण्डेय मकान संख्या : 102 उम्र : 22 लिंग: : पुरुष

विधानसभा निर्वाचन क्षेत्र की संख्या एवं नाम : 19-मोतिहारी  
अनुभाग संख्या एवं नाम : 1-भरौलिया मुसहर टोली

301	UZP2941540	निर्वाचक का नाम : मंदिप कुमार पिता का नाम: नन्द किशोर प्रसाद मकान संख्या : 102 उम्र : 21 लिंग: : पुरुष	फोटो उपलब्ध	302	UZP0330050	निर्वाचक का नाम : अशोक राय पिता का नाम: द्वारिका राय मकान संख्या : 103 उम्र : 46 लिंग: : पुरुष	फोटो उपलब्ध	303	BCS2300663	निर्वाचक का नाम : विपिन बिहारी राय पिता का नाम: हृदयानंद राय मकान संख्या : 104 उम्र : 67 लिंग: : पुरुष	फोटो उपलब्ध
304	BCS4673430	निर्वाचक का नाम : जगत राय पिता का नाम: हृदयानंद राय मकान संख्या : 104 उम्र : 65 लिंग: : पुरुष	फोटो उपलब्ध	305	BCS2302867	निर्वाचक का नाम : भरत राय पिता का नाम: हृदयानंद राय मकान संख्या : 104 उम्र : 63 लिंग: : पुरुष	फोटो उपलब्ध	306	UZP0206508	निर्वाचक का नाम : रामयोशी देवी पति का नाम: जगत राय मकान संख्या : 104 उम्र : 62 लिंग: : महिला	फोटो उपलब्ध
307	BR/03/012/768284	निर्वाचक का नाम : शैली देवी पति का नाम: भगीरत राम मकान संख्या : 104 उम्र : 59 लिंग: : महिला	फोटो उपलब्ध	308	BR/03/012/768283	निर्वाचक का नाम : सुशीला देवी पति का नाम: भरत राय मकान संख्या : 104 उम्र : 57 लिंग: : महिला	फोटो उपलब्ध	309	BCS2300481	निर्वाचक का नाम : अनार देवी पति का नाम: रामवीर राय मकान संख्या : 104 उम्र : 55 लिंग: : महिला	फोटो उपलब्ध
310	UZP0132084	निर्वाचक का नाम : प्रमोद यादव पिता का नाम: भरत राय मकान संख्या : 104 उम्र : 39 लिंग: : पुरुष	फोटो उपलब्ध	311	UZP0132134	निर्वाचक का नाम : रमनी देवी पति का नाम: सुगन्धी यादव मकान संख्या : 104 उम्र : 39 लिंग: : महिला	फोटो उपलब्ध	312	UZP0330068	निर्वाचक का नाम : उपेन्द्र यादव पिता का नाम: बिपनी बिहारी राय मकान संख्या : 104 उम्र : 38 लिंग: : पुरुष	फोटो उपलब्ध
313	UZP0330084	निर्वाचक का नाम : ब्रजेश राय माता का नाम: शैल देवी मकान संख्या : 104 उम्र : 38 लिंग: : पुरुष	फोटो उपलब्ध	314	UZP0330092	निर्वाचक का नाम : रूपा देवी पति का नाम: प्रमोद यादव मकान संख्या : 104 उम्र : 37 लिंग: : महिला	फोटो उपलब्ध	315	UZP0330100	निर्वाचक का नाम : सुमन देवी पति का नाम: उपेन्द्र यादव मकान संख्या : 104 उम्र : 36 लिंग: : महिला	फोटो उपलब्ध
316	UZP1891142	निर्वाचक का नाम : श्री राय पिता का नाम: गणेश राय मकान संख्या : 105 उम्र : 67 लिंग: : पुरुष	फोटो उपलब्ध	317	UZP1891167	निर्वाचक का नाम : जगत राय पिता का नाम: गणेश राय मकान संख्या : 105 उम्र : 65 लिंग: : पुरुष	फोटो उपलब्ध	318	UZP1891159	निर्वाचक का नाम : लखपतिया देवी पति का नाम: श्री राय मकान संख्या : 105 उम्र : 57 लिंग: : महिला	फोटो उपलब्ध
319	BR/03/012/768055	निर्वाचक का नाम : रम्भा देवी पति का नाम: बेलास मांडी मकान संख्या : 105 उम्र : 55 लिंग: : महिला	फोटो उपलब्ध	320	UZP1891175	निर्वाचक का नाम : राम एकबाल राय पिता का नाम: गणेश राय मकान संख्या : 105 उम्र : 49 लिंग: : पुरुष	फोटो उपलब्ध	321	UZP0330118	निर्वाचक का नाम : बजरंगी कुमार पिता का नाम: जगत राय मकान संख्या : 105 उम्र : 37 लिंग: : पुरुष	फोटो उपलब्ध
322	UZP0330126	निर्वाचक का नाम : सुनिल कुमार पिता का नाम: जगत राय मकान संख्या : 105 उम्र : 35 लिंग: : पुरुष	फोटो उपलब्ध	323	UZP0330134	निर्वाचक का नाम : जितेन्द्र कुमार पिता का नाम: श्री राय मकान संख्या : 105 उम्र : 35 लिंग: : पुरुष	फोटो उपलब्ध	324	UZP3195971	निर्वाचक का नाम : चांदनी कुमारी पति का नाम: राजन कुमार मकान संख्या : 105 उम्र : 20 लिंग: : महिला	फोटो उपलब्ध
325	BCS1390236	निर्वाचक का नाम : रामजी साह पिता का नाम: बेलास साह मकान संख्या : 106 उम्र : 69 लिंग: : पुरुष	फोटो उपलब्ध	326	UZP1891183	निर्वाचक का नाम : जय नारायण साह पिता का नाम: बेलास साह मकान संख्या : 106 उम्र : 67 लिंग: : पुरुष	फोटो उपलब्ध	327	BCS1393149	निर्वाचक का नाम : तपेश्वर देवी पति का नाम: जय नारायण साह मकान संख्या : 106 उम्र : 65 लिंग: : महिला	फोटो उपलब्ध
328	UZP1891191	निर्वाचक का नाम : जगरनाथ साह पिता का नाम: बेलास साह मकान संख्या : 106 उम्र : 62 लिंग: : पुरुष	फोटो उपलब्ध	329	BCS2300317	निर्वाचक का नाम : जय साह पिता का नाम: बेलास साह मकान संख्या : 106 उम्र : 59 लिंग: : पुरुष	फोटो उपलब्ध	330	BCS1393081	निर्वाचक का नाम : संज्ञा देवी पति का नाम: जगरनाथ साह मकान संख्या : 106 उम्र : 59 लिंग: : महिला	फोटो उपलब्ध

विधानसभा निर्वाचन क्षेत्र की संख्या एवं नाम : 19-मोतिहारी  
अनुभाग संख्या एवं नाम : 1-भरौलिया मुसहर टोली

331	BCS2300333	निर्वाचक का नाम : रजिया देवी पति का नाम: जय साह मकान संख्या : 106 उम्र : 57 लिंग: : महिला	फोटो उपलब्ध	332	BCS2299337	निर्वाचक का नाम : राधिका देवी पति का नाम: लक्ष्मण साह मकान संख्या : 106 उम्र : 39 लिंग: : महिला	फोटो उपलब्ध	333	UZP2352003	निर्वाचक का नाम : माजी साह पिता का नाम:: राम औतार साह मकान संख्या : 106 उम्र : 39 लिंग: : पुरुष	फोटो उपलब्ध
334	UZP1242171	निर्वाचक का नाम : कोसिरया देवी पति का नाम: माधो साह मकान संख्या : 106 उम्र : 37 लिंग: : महिला	फोटो उपलब्ध	335	UZP0450734	निर्वाचक का नाम : रेणु देवी पति का नाम: ब्रजेश राय मकान संख्या : 106 उम्र : 35 लिंग: : महिला	फोटो उपलब्ध	336	UZP1242056	निर्वाचक का नाम : इमरित साह पिता का नाम:: जगरनाथ साह मकान संख्या : 106 उम्र : 34 लिंग: : पुरुष	फोटो उपलब्ध
337	UZP0874479	निर्वाचक का नाम : उपेन्द्र साह पिता का नाम:: जटा साह मकान संख्या : 106 उम्र : 33 लिंग: : पुरुष	फोटो उपलब्ध	338	UZP0874461	निर्वाचक का नाम : अनिता देवी पति का नाम: उपेन्द्र साह मकान संख्या : 106 उम्र : 31 लिंग: : महिला	फोटो उपलब्ध	339	UZP1242163	निर्वाचक का नाम : मुकेश साह पिता का नाम:: रामजी साह मकान संख्या : 106 उम्र : 31 लिंग: : पुरुष	फोटो उपलब्ध
340	UZP2351989	निर्वाचक का नाम : पूनम देवी पति का नाम: मोहन साह मकान संख्या : 106 उम्र : 31 लिंग: : महिला	फोटो उपलब्ध	341	UZP2351997	निर्वाचक का नाम : मोहन साह पिता का नाम:: जटा साह मकान संख्या : 106 उम्र : 31 लिंग: : पुरुष	फोटो उपलब्ध	342	UZP0450742	निर्वाचक का नाम : कुन्दन कुमार पिता का नाम:: दारोगा प्रसाद साह मकान संख्या : 107 उम्र : 35 लिंग: : पुरुष	फोटो उपलब्ध
343	UZP0450759	निर्वाचक का नाम : विभा कुमार पिता का नाम:: दारोगा प्रसाद साह मकान संख्या : 107 उम्र : 34 लिंग: : महिला	फोटो उपलब्ध	344	UZP3197936	निर्वाचक का नाम : लाल साहेब यादव पिता का नाम:: रामवीर प्रसाद यादव मकान संख्या : 107 उम्र : 24 लिंग: : पुरुष	फोटो उपलब्ध	345	BR/03/012/768180	निर्वाचक का नाम : दशई मुखिया पिता का नाम:: जंगली मुखिया मकान संख्या : 109 उम्र : 72 लिंग: : पुरुष	फोटो उपलब्ध
346	UZP0874453	निर्वाचक का नाम : शिव दुलारी देवी पति का नाम: भगवान गिरी मकान संख्या : 109 उम्र : 72 लिंग: : महिला	फोटो उपलब्ध	347	UZP0874412	निर्वाचक का नाम : अनिल गिरी पिता का नाम:: भगवान गिरी मकान संख्या : 109 उम्र : 43 लिंग: : पुरुष	फोटो उपलब्ध	348	UZP0874420	निर्वाचक का नाम : संजु देवी पति का नाम: अनिल गिरी मकान संख्या : 109 उम्र : 38 लिंग: : महिला	फोटो उपलब्ध
349	UZP0330043	निर्वाचक का नाम : गुंजा देवी पति का नाम: अशोक राय मकान संख्या : 110 उम्र : 44 लिंग: : महिला	फोटो उपलब्ध	350	UZP1242064	निर्वाचक का नाम : सुनीता देवी पति का नाम: इमरित साह मकान संख्या : 110 उम्र : 32 लिंग: : महिला	फोटो उपलब्ध	351	UZP1242072	निर्वाचक का नाम : रविन्द्र साह पिता का नाम:: जयनारायन साह मकान संख्या : 110 उम्र : 31 लिंग: : पुरुष	फोटो उपलब्ध
352	UZP1242080	निर्वाचक का नाम : अनीता देवी पति का नाम: रविन्द्र साह मकान संख्या : 110 उम्र : 30 लिंग: : महिला	फोटो उपलब्ध	353	UZP0330076	निर्वाचक का नाम : बलिस्टर राय पिता का नाम:: भरत राय मकान संख्या : 111 उम्र : 37 लिंग: : पुरुष	फोटो उपलब्ध	354	UZP2686905	निर्वाचक का नाम : मैना देवी पति का नाम: उपेन्द्र मांडी मकान संख्या : 141 उम्र : 32 लिंग: : महिला	फोटो उपलब्ध
355	UZP3206067	निर्वाचक का नाम : रमेश मांडी पिता का नाम:: कैलाश मांडी मकान संख्या : 162 उम्र : 27 लिंग: : पुरुष	फोटो उपलब्ध	356	UZP3234234	निर्वाचक का नाम : पिन्टू कुमार पिता का नाम:: उमा मांडी मकान संख्या : 167 उम्र : 21 लिंग: : पुरुष	फोटो उपलब्ध	357	UZP3234945	निर्वाचक का नाम : सरस्वती देवी पिता का नाम:: सोनेलाल मुखिया मकान संख्या : 198 उम्र : 30 लिंग: : पुरुष	फोटो उपलब्ध
358	UZP3115425	निर्वाचक का नाम : फूलदेव मांडी मांडी पिता का नाम:: सौरभ मांडी मांडी मकान संख्या : 200 उम्र : 31 लिंग: : पुरुष	फोटो उपलब्ध	359	UZP2896975	निर्वाचक का नाम : सोहन मांडी अन्य: पनपती देवी मकान संख्या : 205 उम्र : 38 लिंग: : पुरुष	फोटो उपलब्ध	360	UZP2686350	निर्वाचक का नाम : शिवम कुमार पिता का नाम:: सुरेश प्रसाद मकान संख्या : 239 उम्र : 23 लिंग: : पुरुष	फोटो उपलब्ध

361	UZP3235611
निर्वाचक का नाम : विशाल कुमार पिता का नाम: धुमन मांडवी मकान संख्या : 258 उम्र : 18 लिंग: : पुरुष	फोटो उपलब्ध

362	UZP2897064
निर्वाचक का नाम : सोनी देवी पति का नाम: दीपक कुमार भारती मकान संख्या : 369 उम्र : 29 लिंग: : महिला	फोटो उपलब्ध

363	UZP2897031
निर्वाचक का नाम : दीपक कुमार भारती पिता का नाम: अनिल गिरी मकान संख्या : 369 उम्र : 26 लिंग: : पुरुष	फोटो उपलब्ध

364	UZP2896991
निर्वाचक का नाम : पूजा कुमारी पति का नाम: अनिल गिरी मकान संख्या : 369 उम्र : 26 लिंग: : महिला	फोटो उपलब्ध

365	UZP2897015
निर्वाचक का नाम : सुरज कुमार पिता का नाम: अनिल गिरी मकान संख्या : 369 उम्र : 25 लिंग: : पुरुष	फोटो उपलब्ध

366	UZP3245107
निर्वाचक का नाम : पनपतिया देवी पति का नाम: कैलाश मांडवी मकान संख्या : भरौलिया उम्र : 47 लिंग: : महिला	फोटो उपलब्ध

367	UZP3246923
निर्वाचक का नाम : सुगी देवी पति का नाम: मोहन मुखिया मकान संख्या : वार्ड नं 11 उम्र : 37 लिंग: : महिला	फोटो उपलब्ध

368	BCS1520261	निर्वाचक का नाम : सुरेश मोंड़ी पिता का नाम:: शिवदेवी मोंड़ी मकान संख्या : 1 उम्र : 41 लिंग: : पुरुष	फोटो उपलब्ध	369	UZP1688217	निर्वाचक का नाम : महावीर मोंड़ी पिता का नाम:: सेवक मकान संख्या : 1 उम्र : 30 लिंग: : पुरुष	फोटो उपलब्ध	370	BCS1392869	निर्वाचक का नाम : अशोक प्रसाद पिता का नाम:: रामानंद साह मकान संख्या : 2 उम्र : 45 लिंग: : पुरुष	फोटो उपलब्ध
371	BCS4673364	निर्वाचक का नाम : सुरेश मोंड़ी पिता का नाम:: रामाश्रय मोंड़ी मकान संख्या : 2 उम्र : 41 लिंग: : पुरुष	फोटो उपलब्ध	372	UZP3211968	निर्वाचक का नाम : सिंधु देवी पति का नाम: सोनालाल यादव मकान संख्या : 21 उम्र : 31 लिंग: : महिला	फोटो उपलब्ध	373	UZP3211869	निर्वाचक का नाम : सुनरपति देवी पति का नाम: हरेन्द्र ठाकुर मकान संख्या : 24 उम्र : 41 लिंग: : महिला	फोटो उपलब्ध
374	UZP3211927	निर्वाचक का नाम : प्रतिमा कुमारी पति का नाम: रमेश मोंड़ी मकान संख्या : 24 उम्र : 18 लिंग: : महिला	फोटो उपलब्ध	375	UZP3202678	निर्वाचक का नाम : गुड़िया कुमारी माता का नाम: अंजना गुप्ता मकान संख्या : 29 उम्र : 20 लिंग: : महिला	फोटो उपलब्ध	376	UZP3211984	निर्वाचक का नाम : रिकू देवी पिता का नाम:: गुड्डू मोंड़ी मकान संख्या : 40 उम्र : 28 लिंग: : महिला	फोटो उपलब्ध
377	UZP3204922	निर्वाचक का नाम : अभिषेक गुप्ता पिता का नाम:: सुरेश प्रसाद मकान संख्या : 55 उम्र : 21 लिंग: : पुरुष	फोटो उपलब्ध	378	UZP3204534	निर्वाचक का नाम : नितेश कुमार पिता का नाम:: सुरेश प्रसाद मकान संख्या : 85 उम्र : 20 लिंग: : पुरुष	फोटो उपलब्ध	379	UZP3222445	निर्वाचक का नाम : विशाल कुमार पिता का नाम:: सुरेश प्रसाद मकान संख्या : 85 उम्र : 19 लिंग: : पुरुष	फोटो उपलब्ध
380	UZP3239084	निर्वाचक का नाम : राजेश कुमार पिता का नाम:: जयकिशुन मुखिया मकान संख्या : 286 उम्र : 20 लिंग: : पुरुष	फोटो उपलब्ध	381	UZP3239100	निर्वाचक का नाम : राजाबाबू कुमार पिता का नाम:: जयकिशुन मुखिया मकान संख्या : 286 उम्र : 18 लिंग: : पुरुष	फोटो उपलब्ध	382	UZP3155454	निर्वाचक का नाम : देवेन्द्र कुमार पिता का नाम:: जगरनाथ साह मकान संख्या : भरऔलिया उम्र : 33 लिंग: : पुरुष	फोटो उपलब्ध

383	UZP1490309	निर्वाचक का नाम : पुनीता देवी पति का नाम: रंगीलाल साह मकान संख्या : 1 उम्र : 48 लिंग: : महिला	फोटो उपलब्ध	384	BCS4673166	निर्वाचक का नाम : आशा देवी पति का नाम: विनोद माझी मकान संख्या : 1 उम्र : 37 लिंग: : महिला	फोटो उपलब्ध	385	UZP1788546	निर्वाचक का नाम : उर्मिला देवी पति का नाम: रूपलाल मांझी मकान संख्या : 1 उम्र : 35 लिंग: : महिला	फोटो उपलब्ध
386	UZP1788082	निर्वाचक का नाम : राजा बाबु पिता का नाम:: जयलाल माझी मकान संख्या : 1 उम्र : 28 लिंग: : पुरुष	फोटो उपलब्ध	387	UZP1241975	निर्वाचक का नाम : विमल गुप्ता पति का नाम: मनोहर कुमार मकान संख्या : 3 उम्र : 32 लिंग: : महिला	फोटो उपलब्ध	388	UZP1787639	निर्वाचक का नाम : लालमुनी देवी पति का नाम: उमा माझी मकान संख्या : 3 उम्र : 32 लिंग: : महिला	फोटो उपलब्ध
389	UZP1169093	निर्वाचक का नाम : रिकू देवी पति का नाम: बलिस्टर राय मकान संख्या : 4 उम्र : 30 लिंग: : महिला	फोटो उपलब्ध	390	UZP1787837	निर्वाचक का नाम : सहोदरी देवी पति का नाम: सुरेश माझी मकान संख्या : 4 उम्र : 30 लिंग: : महिला	फोटो उपलब्ध	391	UZP1169028	निर्वाचक का नाम : सोनालाल यादव पिता का नाम:: श्री राय मकान संख्या : 5 उम्र : 35 लिंग: : पुरुष	फोटो उपलब्ध
392	UZP1788462	निर्वाचक का नाम : सुशीला देवी पति का नाम: सतीश माझी मकान संख्या : 5 उम्र : 30 लिंग: : महिला	फोटो उपलब्ध	393	UZP1788363	निर्वाचक का नाम : नन्दकिशोर माझी पिता का नाम:: सोमारी माझी मकान संख्या : 6 उम्र : 38 लिंग: : पुरुष	फोटो उपलब्ध	394	UZP1788371	निर्वाचक का नाम : जनारसी देवी पति का नाम: शिवबालक माझी मकान संख्या : 6 उम्र : 35 लिंग: : महिला	फोटो उपलब्ध
395	UZP1169069	निर्वाचक का नाम : अन्जेश कुमार पिता का नाम:: भागीरथ राय मकान संख्या : 6 उम्र : 30 लिंग: : पुरुष	फोटो उपलब्ध	396	UZP1169127	निर्वाचक का नाम : विश्वनाथ राय पिता का नाम:: स्व सुब्बर राय मकान संख्या : 7 उम्र : 57 लिंग: : पुरुष	फोटो उपलब्ध	397	UZP1787688	निर्वाचक का नाम : सुशील देवी पति का नाम: मुकेश माझी मकान संख्या : 7 उम्र : 35 लिंग: : महिला	फोटो उपलब्ध
398	UZP1788322	निर्वाचक का नाम : आशा देवी पति का नाम: धुमन माझी मकान संख्या : 7 उम्र : 33 लिंग: : महिला	फोटो उपलब्ध	399	UZP1169168	निर्वाचक का नाम : ललन राय पिता का नाम:: लखीन्द्र राय मकान संख्या : 8 उम्र : 34 लिंग: : पुरुष	फोटो उपलब्ध	400	UZP1787514	निर्वाचक का नाम : संगीता देवी पति का नाम: हरेन्द्र मांझी मकान संख्या : 8 उम्र : 30 लिंग: : महिला	फोटो उपलब्ध
401	UZP1788488	निर्वाचक का नाम : सुशीला देवी पति का नाम: मुकेश माझी मकान संख्या : 8 उम्र : 30 लिंग: : महिला	फोटो उपलब्ध	402	UZP1787902	निर्वाचक का नाम : रीना देवी पति का नाम: गया माझी मकान संख्या : 9 उम्र : 36 लिंग: : महिला	फोटो उपलब्ध	403	UZP1169200	निर्वाचक का नाम : रंजित राय पिता का नाम:: लखीन्द्र राय मकान संख्या : 9 उम्र : 32 लिंग: : पुरुष	फोटो उपलब्ध
404	UZP1787787	निर्वाचक का नाम : जीतेन्द्र माझी पिता का नाम:: जुई माझी मकान संख्या : 9 उम्र : 32 लिंग: : पुरुष	फोटो उपलब्ध	405	UZP1787712	निर्वाचक का नाम : सिकन्दर माझी पिता का नाम:: जुई माझी मकान संख्या : 9 उम्र : 30 लिंग: : पुरुष	फोटो उपलब्ध	406	UZP1787670	निर्वाचक का नाम : उर्मिला देवी पति का नाम:: जीतेन्द्र माझी मकान संख्या : 9 उम्र : 28 लिंग: : पुरुष	फोटो उपलब्ध
407	UZP1788108	निर्वाचक का नाम : चैगन माझी पिता का नाम:: जुई माझी मकान संख्या : 9 उम्र : 28 लिंग: : पुरुष	फोटो उपलब्ध	408	UZP1169242	निर्वाचक का नाम : रेखा देवी पति का नाम: ललन राय मकान संख्या : 10 उम्र : 32 लिंग: : महिला	फोटो उपलब्ध	409	UZP1788678	निर्वाचक का नाम : मीना देवी पति का नाम: सुरेन्द्र माझी मकान संख्या : 11 उम्र : 35 लिंग: : महिला	फोटो उपलब्ध
410	UZP1693373	निर्वाचक का नाम : संझा देवी पति का नाम: जयनाथ मांझी मकान संख्या : 11 उम्र : 30 लिंग: : महिला	फोटो उपलब्ध	411	UZP1788751	निर्वाचक का नाम : राज मालती देवी पति का नाम: मोहन मांझी मकान संख्या : 12 उम्र : 34 लिंग: : महिला	फोटो उपलब्ध	412	UZP1788298	निर्वाचक का नाम : सांझा देवी पति का नाम: दिनेश माझी मकान संख्या : 12 उम्र : 32 लिंग: : महिला	फोटो उपलब्ध

विधानसभा निर्वाचन क्षेत्र की संख्या एवं नाम : 19-मोतिहारी  
अनुभाग संख्या एवं नाम : 3-भरौलिया बाजार

413	UZP1686658	निर्वाचक का नाम : दिनेश मांडी पिता का नाम: जगरनाथ मांडी मकान संख्या : 12 उम्र : 31 लिंग: : पुरुष	फोटो उपलब्ध	414	UZP1787522	निर्वाचक का नाम : चम्पा देवी पति का नाम: जयश्री मांडी मकान संख्या : 12 उम्र : 29 लिंग: : महिला	फोटो उपलब्ध	415	UZP1687953	निर्वाचक का नाम : अजय मांडी पिता का नाम: देवनारायण मांडी मकान संख्या : 13 उम्र : 29 लिंग: : पुरुष	फोटो उपलब्ध
416	UZP1687227	निर्वाचक का नाम : अजय मांडी पिता का नाम: देवनारायण मांडी मकान संख्या : 14 उम्र : 29 लिंग: : पुरुष	फोटो उपलब्ध	417	UZP1787647	निर्वाचक का नाम : पुकार मांडी पिता का नाम: तेतर मांडी मकान संख्या : 15 उम्र : 36 लिंग: : पुरुष	फोटो उपलब्ध	418	UZP1788066	निर्वाचक का नाम : सीमा देवी पति का नाम: पुकार मांडी मकान संख्या : 15 उम्र : 35 लिंग: : महिला	फोटो उपलब्ध
419	UZP1686005	निर्वाचक का नाम : अर्जुन मांडी पिता का नाम: योगेन्द्र मांडी मकान संख्या : 15 उम्र : 30 लिंग: : पुरुष	फोटो उपलब्ध	420	UZP1686591	निर्वाचक का नाम : गाँधी मांडी पिता का नाम: लालबहादुर मांडी मकान संख्या : 16 उम्र : 46 लिंग: : पुरुष	फोटो उपलब्ध	421	UZP1787977	निर्वाचक का नाम : रूबी देवी पति का नाम: गाँधी मांडी मकान संख्या : 16 उम्र : 40 लिंग: : महिला	फोटो उपलब्ध
422	UZP1788520	निर्वाचक का नाम : मिठू मांडी पिता का नाम: बहादुर मांडी मकान संख्या : 16 उम्र : 28 लिंग: : पुरुष	फोटो उपलब्ध	423	UZP1693381	निर्वाचक का नाम : रघुवीर मांडी पिता का नाम: सेवक मांडी मकान संख्या : 17 उम्र : 39 लिंग: : पुरुष	फोटो उपलब्ध	424	UZP1788769	निर्वाचक का नाम : मालती देवी पति का नाम: रंगलाल मांडी मकान संख्या : 17 उम्र : 34 लिंग: : महिला	फोटो उपलब्ध
425	UZP1686351	निर्वाचक का नाम : कलावती देवी पति का नाम: रघुवीर मांडी मकान संख्या : 17 उम्र : 30 लिंग: : महिला	फोटो उपलब्ध	426	UZP1686930	निर्वाचक का नाम : राज कुमार मांडी पिता का नाम: सेवक मांडी मकान संख्या : 17 उम्र : 29 लिंग: : पुरुष	फोटो उपलब्ध	427	UZP1788157	निर्वाचक का नाम : अनिल मांडी पिता का नाम: भुवर मांडी मकान संख्या : 18 उम्र : 32 लिंग: : पुरुष	फोटो उपलब्ध
428	UZP1687870	निर्वाचक का नाम : सोना मांडी पिता का नाम: लालबाबु मांडी मकान संख्या : 18 उम्र : 30 लिंग: : पुरुष	फोटो उपलब्ध	429	UZP1787597	निर्वाचक का नाम : रेखा देवी पति का नाम: अनिल मांडी मकान संख्या : 18 उम्र : 30 लिंग: : महिला	फोटो उपलब्ध	430	UZP1687003	निर्वाचक का नाम : सविता देवी पिता का नाम: सोना मांडी मकान संख्या : 18 उम्र : 29 लिंग: : पुरुष	फोटो उपलब्ध
431	UZP1787456	निर्वाचक का नाम : सुनील मांडी पिता का नाम: भुवर मांडी मकान संख्या : 18 उम्र : 28 लिंग: : पुरुष	फोटो उपलब्ध	432	UZP1788611	निर्वाचक का नाम : सुनील मांडी पिता का नाम: भुवर मांडी मकान संख्या : 18 उम्र : 28 लिंग: : पुरुष	फोटो उपलब्ध	433	UZP1686047	निर्वाचक का नाम : लाशमण मांडी पिता का नाम: रामश्रय मांडी मकान संख्या : 19 उम्र : 36 लिंग: : पुरुष	फोटो उपलब्ध
434	UZP1686260	निर्वाचक का नाम : रंगलाल मांडी पिता का नाम: रामाश्रय मांडी मकान संख्या : 19 उम्र : 36 लिंग: : पुरुष	फोटो उपलब्ध	435	UZP1688167	निर्वाचक का नाम : नैना देवी पति का नाम: उमेश मांडी मकान संख्या : 20 उम्र : 35 लिंग: : महिला	फोटो उपलब्ध	436	UZP1787498	निर्वाचक का नाम : दुर्गावती देवी पति का नाम: वीरा मांडी मकान संख्या : 20 उम्र : 34 लिंग: : महिला	फोटो उपलब्ध
437	UZP1787571	निर्वाचक का नाम : सुरेश मांडी पिता का नाम: होरील मांडी मकान संख्या : 21 उम्र : 50 लिंग: : पुरुष	फोटो उपलब्ध	438	UZP1787589	निर्वाचक का नाम : श्रीपति देवी पति का नाम: सुरेश मांडी मकान संख्या : 21 उम्र : 45 लिंग: : महिला	फोटो उपलब्ध	439	UZP1787563	निर्वाचक का नाम : करन राज पिता का नाम: भगवान राउत मकान संख्या : 21 उम्र : 36 लिंग: : पुरुष	फोटो उपलब्ध
440	UZP1787548	निर्वाचक का नाम : खुशबु देवी पति का नाम: करन राज मकान संख्या : 21 उम्र : 32 लिंग: : महिला	फोटो उपलब्ध	441	UZP1788033	निर्वाचक का नाम : पन्नालाल मांडी पति का नाम: शिव मांडी मकान संख्या : 21 उम्र : 32 लिंग: : महिला	फोटो उपलब्ध	442	UZP1686641	निर्वाचक का नाम : रामदेव मांडी पिता का नाम: पारण मांडी मकान संख्या : 21 उम्र : 30 लिंग: : पुरुष	फोटो उपलब्ध

443	UZP1788025	निर्वाचक का नाम : सरिता देवी पति का नाम: पञ्जालाल माझी मकान संख्या : 21 उम्र : 30 लिंग: : महिला	फोटो उपलब्ध	444	UZP1788058	निर्वाचक का नाम : टुनटुन माझी पति का नाम: विजय माझी मकान संख्या : 21 उम्र : 29 लिंग: : महिला	फोटो उपलब्ध	445	UZP1787829	निर्वाचक का नाम : शारदा देवी पति का नाम: रामदेव माझी मकान संख्या : 21 उम्र : 28 लिंग: : महिला	फोटो उपलब्ध
446	UZP1788447	निर्वाचक का नाम : प्रमिला देवी पति का नाम: टुनटुन माझी मकान संख्या : 21 उम्र : 28 लिंग: : महिला	फोटो उपलब्ध	447	UZP1687219	निर्वाचक का नाम : सनित माझी पिता का नाम:: शत्रुघ्न माझी मकान संख्या : 22 उम्र : 33 लिंग: : पुरुष	फोटो उपलब्ध	448	UZP1686070	निर्वाचक का नाम : तेतरी देवी पति का नाम: रंजीत माझी मकान संख्या : 22 उम्र : 31 लिंग: : महिला	फोटो उपलब्ध
449	UZP1788256	निर्वाचक का नाम : अर्जुन माझी पिता का नाम:: योगेन्द्र माझी मकान संख्या : 23 उम्र : 30 लिंग: : पुरुष	फोटो उपलब्ध	450	UZP1686153	निर्वाचक का नाम : मोहन माझी पिता का नाम:: बेलास माझी मकान संख्या : 23 उम्र : 29 लिंग: : पुरुष	फोटो उपलब्ध	451	UZP1788272	निर्वाचक का नाम : अनिता देवी पति का नाम: अर्जुन माझी मकान संख्या : 23 उम्र : 29 लिंग: : महिला	फोटो उपलब्ध
452	UZP1788264	निर्वाचक का नाम : अरविन्द माझी पिता का नाम:: योगेन्द्र माझी मकान संख्या : 23 उम्र : 28 लिंग: : पुरुष	फोटो उपलब्ध	453	UZP1686229	निर्वाचक का नाम : दिनेश माझी पिता का नाम:: फुलचन माझी मकान संख्या : 24 उम्र : 36 लिंग: : पुरुष	फोटो उपलब्ध	454	UZP1788793	निर्वाचक का नाम : लालमुनी देवी पति का नाम: मोहन माझी मकान संख्या : 24 उम्र : 36 लिंग: : महिला	फोटो उपलब्ध
455	UZP1787621	निर्वाचक का नाम : उमा मांझी पिता का नाम:: जोखन मांझी मकान संख्या : 24 उम्र : 35 लिंग: : पुरुष	फोटो उपलब्ध	456	UZP1788736	निर्वाचक का नाम : सुमिला देवी पति का नाम: रामा शंकर मांझी मकान संख्या : 24 उम्र : 35 लिंग: : महिला	फोटो उपलब्ध	457	UZP1687052	निर्वाचक का नाम : अशोक मांझी पिता का नाम:: विजली मांझी मकान संख्या : 25 उम्र : 33 लिंग: : पुरुष	फोटो उपलब्ध
458	UZP1686963	निर्वाचक का नाम : राम वीर मांझी पिता का नाम:: विजली मांझी मकान संख्या : 25 उम्र : 33 लिंग: : पुरुष	फोटो उपलब्ध	459	UZP1787860	निर्वाचक का नाम : संपतिया देवी पति का नाम: मोहन माझी मकान संख्या : 25 उम्र : 32 लिंग: : महिला	फोटो उपलब्ध	460	UZP1788587	निर्वाचक का नाम : माला देवी पति का नाम: रामवीर माझी मकान संख्या : 25 उम्र : 30 लिंग: : महिला	फोटो उपलब्ध
461	UZP1787985	निर्वाचक का नाम : राधा देवी र पति का नाम: अशोक माझी मकान संख्या : 25 उम्र : 29 लिंग: : महिला	फोटो उपलब्ध	462	UZP1788223	निर्वाचक का नाम : चम्पा देवी पति का नाम: लक्ष्मण माझी मकान संख्या : 26 उम्र : 34 लिंग: : महिला	फोटो उपलब्ध	463	UZP1686716	निर्वाचक का नाम : रामराज मांझी पिता का नाम:: महेंद्र मांझी मकान संख्या : 26 उम्र : 31 लिंग: : पुरुष	फोटो उपलब्ध
464	UZP1788710	निर्वाचक का नाम : सोमारी देवी पति का नाम: रामराज माझी मकान संख्या : 26 उम्र : 30 लिंग: : महिला	फोटो उपलब्ध	465	UZP1686120	निर्वाचक का नाम : लक्ष्मण मांझी पिता का नाम:: महेंद्र मांझी मकान संख्या : 26 उम्र : 29 लिंग: : पुरुष	फोटो उपलब्ध	466	UZP1490457	निर्वाचक का नाम : रेणु कुमारी पति का नाम: वीरेन्द्र प्रसाद मकान संख्या : 28 उम्र : 43 लिंग: : महिला	फोटो उपलब्ध
467	UZP1787746	निर्वाचक का नाम : सुनील माझी पिता का नाम:: बिन्दा माझी मकान संख्या : 28 उम्र : 30 लिंग: : पुरुष	फोटो उपलब्ध	468	UZP1788389	निर्वाचक का नाम : मनावती देवी पति का नाम: सुनील माझी मकान संख्या : 28 उम्र : 28 लिंग: : महिला	फोटो उपलब्ध	469	UZP1490366	निर्वाचक का नाम : अंजना देवी पति का नाम: लखन प्रसाद मकान संख्या : 29 उम्र : 37 लिंग: : महिला	फोटो उपलब्ध
470	UZP1787944	निर्वाचक का नाम : धूप माझी पिता का नाम:: सुरत माझी मकान संख्या : 29 उम्र : 33 लिंग: : पुरुष	फोटो उपलब्ध	471	UZP1788173	निर्वाचक का नाम : कान्ति देवी पति का नाम: भरोस माझी मकान संख्या : 29 उम्र : 30 लिंग: : महिला	फोटो उपलब्ध	472	UZP1490432	निर्वाचक का नाम : वासुदेव राम पिता का नाम:: राकट राम मकान संख्या : 30 उम्र : 46 लिंग: : पुरुष	फोटो उपलब्ध

विधानसभा निर्वाचन क्षेत्र की संख्या एवं नाम : 19-मोतिहारी  
अनुभाग संख्या एवं नाम : 3-भरौलिया बाजार

473	UZP1788413	निर्वाचक का नाम : सीता देवी पति का नाम: जिउत माझी मकान संख्या : 30 उम्र : 33 लिंग: : महिला	फोटो उपलब्ध	474	UZP1490341	निर्वाचक का नाम : धर्मेन्द्र राय पिता का नाम:: श्री राय मकान संख्या : 31 उम्र : 29 लिंग: : पुरुष	फोटो उपलब्ध	475	UZP1490358	निर्वाचक का नाम : चन्दन कुमार पिता का नाम:: जगत राय मकान संख्या : 31 उम्र : 29 लिंग: : पुरुष	फोटो उपलब्ध
476	UZP1787811	निर्वाचक का नाम : चन्दन माझी पिता का नाम:: नारायण माझी मकान संख्या : 31 उम्र : 29 लिंग: : पुरुष	फोटो उपलब्ध	477	UZP1490317	निर्वाचक का नाम : रंगीलाल साह पिता का नाम:: बरन साह मकान संख्या : 32 उम्र : 51 लिंग: : पुरुष	फोटो उपलब्ध	478	UZP1490291	निर्वाचक का नाम : खेन्हारी साह पिता का नाम:: कपिलदेव साह मकान संख्या : 32 उम्र : 47 लिंग: : पुरुष	फोटो उपलब्ध
479	UZP1490333	निर्वाचक का नाम : पूनम देवी पति का नाम: खेन्हारी साह मकान संख्या : 32 उम्र : 31 लिंग: : महिला	फोटो उपलब्ध	480	UZP1787878	निर्वाचक का नाम : राधिका देवी पति का नाम: हरिशंकर माझी मकान संख्या : 33 उम्र : 31 लिंग: : महिला	फोटो उपलब्ध	481	UZP1788660	निर्वाचक का नाम : अखिलेश माझी पिता का नाम:: मुनी माझी मकान संख्या : 34 उम्र : 29 लिंग: : पुरुष	फोटो उपलब्ध
482	UZP1788330	निर्वाचक का नाम : सीमा देवी पति का नाम: अखिलेश माझी मकान संख्या : 34 उम्र : 28 लिंग: : महिला	फोटो उपलब्ध	483	UZP1788314	निर्वाचक का नाम : राजू माझी पिता का नाम:: लालबहादुर माझी मकान संख्या : 35 उम्र : 48 लिंग: : पुरुष	फोटो उपलब्ध	484	UZP1787662	निर्वाचक का नाम : दिलीप माझी पिता का नाम:: बहादुर माझी मकान संख्या : 36 उम्र : 35 लिंग: : पुरुष	फोटो उपलब्ध
485	UZP1788504	निर्वाचक का नाम : शंकर गिरी पिता का नाम:: झखड गिरी मकान संख्या : 37 उम्र : 52 लिंग: : पुरुष	फोटो उपलब्ध	486	UZP1788140	निर्वाचक का नाम : रुना देवी पति का नाम: बागड़ माझी मकान संख्या : 38 उम्र : 35 लिंग: : महिला	फोटो उपलब्ध	487	UZP1787720	निर्वाचक का नाम : दिनेश माझी पिता का नाम:: रामचन्द्र माझी मकान संख्या : 39 उम्र : 33 लिंग: : पुरुष	फोटो उपलब्ध
488	UZP1788652	निर्वाचक का नाम : दुखी माझी पिता का नाम:: रामचन्द्र माझी मकान संख्या : 39 उम्र : 28 लिंग: : पुरुष	फोटो उपलब्ध	489	UZP1787555	निर्वाचक का नाम : सयापति देवी पति का नाम: उपेन्द्र मांझी मकान संख्या : 40 उम्र : 32 लिंग: : महिला	फोटो उपलब्ध	490	UZP1788090	निर्वाचक का नाम : ललिता देवी पति का नाम: विपत माझी मकान संख्या : 40 उम्र : 31 लिंग: : महिला	फोटो उपलब्ध
491	UZP1787472	निर्वाचक का नाम : उपेन्द्र माझी पिता का नाम:: मेबल माझी मकान संख्या : 40 उम्र : 30 लिंग: : पुरुष	फोटो उपलब्ध	492	UZP1787431	निर्वाचक का नाम : दीपक माझी पिता का नाम:: मेबल माझी मकान संख्या : 40 उम्र : 28 लिंग: : पुरुष	फोटो उपलब्ध	493	UZP1788801	निर्वाचक का नाम : कलावती देवी पति का नाम: बोधा मांझी मकान संख्या : 41 उम्र : 35 लिंग: : महिला	फोटो उपलब्ध
494	UZP1788280	निर्वाचक का नाम : सुमित्रा देवी पति का नाम: लक्ष्मण माझी मकान संख्या : 41 उम्र : 34 लिंग: : महिला	फोटो उपलब्ध	495	UZP1788306	निर्वाचक का नाम : उमरावती देवी पति का नाम: लछु माझी मकान संख्या : 41 उम्र : 32 लिंग: : महिला	फोटो उपलब्ध	496	UZP1788439	निर्वाचक का नाम : पिन्दू देवी पति का नाम: धर्मेन्द्र माझी मकान संख्या : 42 उम्र : 29 लिंग: : महिला	फोटो उपलब्ध
497	UZP1788595	निर्वाचक का नाम : अर्जुन माझी पिता का नाम:: सकल माझी मकान संख्या : 42 उम्र : 29 लिंग: : पुरुष	फोटो उपलब्ध	498	UZP1787738	निर्वाचक का नाम : धर्मेन्द्र माझी पिता का नाम:: सकल माझी मकान संख्या : 42 उम्र : 28 लिंग: : पुरुष	फोटो उपलब्ध	499	UZP1787894	निर्वाचक का नाम : चम्पा देवी पति का नाम: गणेश माझी मकान संख्या : 43 उम्र : 29 लिंग: : महिला	फोटो उपलब्ध
500	UZP1787936	निर्वाचक का नाम : राजमती देवी पति का नाम: मोहन माझी मकान संख्या : 44 उम्र : 35 लिंग: : महिला	फोटो उपलब्ध	501	UZP1788132	निर्वाचक का नाम : मृंगामती देवी पति का नाम: नरेश माझी मकान संख्या : 45 उम्र : 40 लिंग: : महिला	फोटो उपलब्ध	502	UZP1788637	निर्वाचक का नाम : ज्ञानती देवी पति का नाम: सुरेश माझी मकान संख्या : 45 उम्र : 40 लिंग: : महिला	फोटो उपलब्ध

503 निर्वाचक का नाम : राधिका देवी पति का नाम: महावीर माझी मकान संख्या : 45 उम्र : 32 लिंग: : महिला	UZP1787852 फोटो उपलब्ध	504 निर्वाचक का नाम : छोटेलाल माझी पिता का नाम:: नरेश माझी मकान संख्या : 45 उम्र : 28 लिंग: : पुरुष	UZP1788579 फोटो उपलब्ध	505 निर्वाचक का नाम : देवेन्द्र माझी पिता का नाम:: हरदेव माझी मकान संख्या : 46 उम्र : 28 लिंग: : पुरुष	UZP1787969 फोटो उपलब्ध
506 निर्वाचक का नाम : अच्छेलाल माझी पिता का नाम:: पहलाद माझी मकान संख्या : 47 उम्र : 73 लिंग: : पुरुष	UZP1788009 फोटो उपलब्ध	507 निर्वाचक का नाम : दिलबहुरानी देवी पति का नाम: दिनेश माझी मकान संख्या : 47 उम्र : 35 लिंग: : महिला	UZP1788207 फोटो उपलब्ध	508 निर्वाचक का नाम : राजेश मांझी पिता का नाम:: पहलाद मांझी मकान संख्या : 47 उम्र : 33 लिंग: : पुरुष	UZP1788728 फोटो उपलब्ध
509 निर्वाचक का नाम : मालती देवी पति का नाम: अच्छेलाल माझी मकान संख्या : 47 उम्र : 30 लिंग: : महिला	UZP1787993 फोटो उपलब्ध	510 निर्वाचक का नाम : उषा देवी पति का नाम: राजेश मांझी मकान संख्या : 47 उम्र : 30 लिंग: : महिला	UZP1788694 फोटो उपलब्ध	511 निर्वाचक का नाम : रम्भा देवी पिता का नाम:: बम माझी मकान संख्या : 48 उम्र : 32 लिंग: : महिला	UZP1788041 फोटो उपलब्ध
512 निर्वाचक का नाम : संदेश माझी पिता का नाम:: राजदेव माझी मकान संख्या : 49 उम्र : 28 लिंग: : महिला	UZP1788017 फोटो उपलब्ध	513 निर्वाचक का नाम : शत्रुघ्न माझी पिता का नाम:: रामशय माझी मकान संख्या : 50 उम्र : 28 लिंग: : पुरुष	UZP1788645 फोटो उपलब्ध	514 निर्वाचक का नाम : गंगा माझी पिता का नाम:: राजेंद्र माझी मकान संख्या : 51 उम्र : 35 लिंग: : पुरुष	UZP1787886 फोटो उपलब्ध
515 निर्वाचक का नाम : लक्ष्मी देवी पति का नाम: गंगा माझी मकान संख्या : 51 उम्र : 33 लिंग: : महिला	UZP1787845 फोटो उपलब्ध	516 निर्वाचक का नाम : इन्दु देवी पति का नाम: संजय माझी मकान संख्या : 51 उम्र : 30 लिंग: : महिला	UZP1787449 फोटो उपलब्ध	517 निर्वाचक का नाम : जगदेव माझी पिता का नाम:: रामप्रीत माझी मकान संख्या : 52 उम्र : 34 लिंग: : पुरुष	UZP1788686 फोटो उपलब्ध
518 निर्वाचक का नाम : रेखा देवी पति का नाम: जगदेव मांझी मकान संख्या : 52 उम्र : 30 लिंग: : महिला	UZP1787530 फोटो उपलब्ध	519 निर्वाचक का नाम : रंजीता मांझी पिता का नाम:: रामप्रीत मांझी मकान संख्या : 52 उम्र : 29 लिंग: : पुरुष	UZP1787613 फोटो उपलब्ध	520 निर्वाचक का नाम : रामजी माझी पिता का नाम:: पलचन माझी मकान संख्या : 53 उम्र : 35 लिंग: : पुरुष	UZP1787761 फोटो उपलब्ध
521 निर्वाचक का नाम : सुदामा माझी पति का नाम: पलचन माझी मकान संख्या : 53 उम्र : 35 लिंग: : महिला	UZP1787803 फोटो उपलब्ध	522 निर्वाचक का नाम : सरोज देवी पति का नाम: रामजी माझी मकान संख्या : 53 उम्र : 35 लिंग: : महिला	UZP1788249 फोटो उपलब्ध	523 निर्वाचक का नाम : पुनम देवी पति का नाम: सुदामा माझी मकान संख्या : 53 उम्र : 32 लिंग: : महिला	UZP1788124 फोटो उपलब्ध
524 निर्वाचक का नाम : मनोज माझी पिता का नाम:: फुलचन माझी मकान संख्या : 54 उम्र : 33 लिंग: : पुरुष	UZP1787654 फोटो उपलब्ध	525 निर्वाचक का नाम : उषा देवी पति का नाम: मनोज माझी मकान संख्या : 54 उम्र : 32 लिंग: : महिला	UZP1787795 फोटो उपलब्ध	526 निर्वाचक का नाम : मनोज मांझी पिता का नाम:: फुलचन मांझी मकान संख्या : 55 उम्र : 34 लिंग: : पुरुष	UZP1787506 फोटो उपलब्ध
527 निर्वाचक का नाम : लक्ष्मण मांझी पिता का नाम:: सीताराम मांझी मकान संख्या : 56 उम्र : 37 लिंग: : पुरुष	UZP1787464 फोटो उपलब्ध	528 निर्वाचक का नाम : प्रमिला देवी पति का नाम: लक्ष्मण मांझी मकान संख्या : 56 उम्र : 34 लिंग: : महिला	UZP1787480 फोटो उपलब्ध	529 निर्वाचक का नाम : उषा देवी पति का नाम: बेनी मांझी मकान संख्या : 57 उम्र : 34 लिंग: : महिला	UZP1787605 फोटो उपलब्ध
530 निर्वाचक का नाम : दिलीप माझी पिता का नाम:: रामजगन माझी मकान संख्या : 57 उम्र : 30 लिंग: : पुरुष	UZP1787704 फोटो उपलब्ध	531 निर्वाचक का नाम : संगीता देवी पति का नाम: सुजीत माझी मकान संख्या : 57 उम्र : 29 लिंग: : महिला	UZP1787910 फोटो उपलब्ध	532 निर्वाचक का नाम : फूल कुमारी देवी पति का नाम: महाराजा माझी मकान संख्या : 58 उम्र : 33 लिंग: : महिला	UZP1788231 फोटो उपलब्ध

533	UZP1788421
निर्वाचक का नाम : संजू देवी पति का नाम: सिकिन्द्र माझी मकान संख्या : 59 उम्र : 30 लिंग: : महिला	फोटो उपलब्ध

534	UZP1788512
निर्वाचक का नाम : रमा देवी पति का नाम: शंकर गिरी मकान संख्या : 60 उम्र : 49 लिंग: : महिला	फोटो उपलब्ध

535	UZP1788702
निर्वाचक का नाम : सूरज कुमार पिता का नाम:: सोनालाल प्रसाद मकान संख्या : 61 उम्र : 28 लिंग: : पुरुष	फोटो उपलब्ध

536	UZP1788470
निर्वाचक का नाम : छोटेलाल मुखिया पिता का नाम:: शंकर मुखिया मकान संख्या : 62 उम्र : 28 लिंग: : पुरुष	फोटो उपलब्ध

537	UZP1788496
निर्वाचक का नाम : रूबी देवी पति का नाम: बाजीगर कुमार मकान संख्या : 63 उम्र : 34 लिंग: : महिला	फोटो उपलब्ध

538	UZP1788538
निर्वाचक का नाम : कबीता देवी पति का नाम: सुनील कुमार मकान संख्या : 63 उम्र : 29 लिंग: : महिला	फोटो उपलब्ध

539	UZP1788215
निर्वाचक का नाम : इच्छा देवी पति का नाम: संतोष गिरी मकान संख्या : 64 उम्र : 35 लिंग: : महिला	फोटो उपलब्ध

विधानसभा निर्वाचन क्षेत्र की संख्या एवं नाम : 19-मोतिहारी  
घटक I - परिवर्धन सूची 1 (01-08-2025 से 01-09-2025 तक प्राप्त दावों के आधार पर)

540	2	UZP3330560
निर्वाचक का नाम : नीरज कुमार पिता का नाम:: ओमप्रकाश कुमार यादव मकान संख्या : वार्ड नं.8 उम्र : 18 लिंग: : पुरुष		फोटो उपलब्ध

## मतदाताओं की संक्षिप्त विवरणी :

## A) मतदाताओं की संख्या :

	नामावली का प्रकार	निर्वाचक नामावली की पहचान :	मतदाताओं की संख्या :				
			पुरुष	महिला	तृतीय लिंग	कुल	
I	मूल	मूल नामावली	273	266	0	539	
II	घटक I - परिवर्धन सूची	पूरक 1	विशेष संक्षिप्त पुनरीक्षण - 2025	1	0	0	1
III	घटक II - विलोपन सूची	पूरक 1	विशेष संक्षिप्त पुनरीक्षण - 2025	0	0	0	0
IV	लिंग कॉलम में किए गए संशोधन के कारण अंतर			0	0	0	0
इस पुनरीक्षण के पश्चात इस नामावली में कुल मतदाता की संख्या (I+II-III+IV)				274	266	0	540

## B) संशोधनों की संख्या :

नामावली का प्रकार	निर्वाचक नामावली की पहचान :	संशोधनों की संख्या :
पूरक 1	विशेष संक्षिप्त पुनरीक्षण - 2025	1

निर्वाचक निबंधन पदाधिकारी द्वारा जारी

E-मृत्यु, S-स्थानांतरित, R-दोहरी प्रविष्टि, M-लापता, Q-अयोग्य