

निर्वाचक नामावली 2025 S04 बिहार

| | | | | | | | | | | | | | | | | | |
|---|---|--|---------|----------------|------------|-------|----------|--------------|---------------------|-----------|-----------------|-------|------------|------|------------------|---------|----------|
| विधानसभा क्षेत्र की संख्या, नाम और आरक्षण की स्थिति : 19 - मोतिहारी (सामान्य) | | भाग संख्या : : 74 | | | | | | | | | | | | | | | |
| लोकसभा निर्वाचन क्षेत्र की संख्या, नाम और आरक्षण स्थिति जिसमें विधानसभा क्षेत्र है : 3 - पूर्वी चम्पारण (सामान्य) | | | | | | | | | | | | | | | | | |
| 1. पुनरीक्षण का विवरण | | | | | | | | | | | | | | | | | |
| पुनरीक्षण का वर्ष : | 2025 | निर्वाचक नामावली की पहचान : | | | | | | | | | | | | | | | |
| अर्हता की तिथि: | 01-07-2025 | विशेष गहन पुनरीक्षण, 2025 के अन्तर्गत दिनांक 01.08.2025 को प्रारूप के रूप में प्रकाशित समेकित एवं एकीकृत निर्वाचक सूची एवं उसके उपरान्त निर्मित अनुपूरक सूची के आधार पर एकीकृत निर्वाचक सूची | | | | | | | | | | | | | | | |
| पुनरीक्षण का प्रकार : | विशेष गहन पुनरीक्षण - 2025 | | | | | | | | | | | | | | | | |
| प्रकाशन की तिथि : | 30-09-2025 | | | | | | | | | | | | | | | | |
| 2. भाग व मतदान क्षेत्र का विवरण : | | | | | | | | | | | | | | | | | |
| भाग में आने वाले प्रभागों की संख्या एवं नाम: | | | | | | | | | | | | | | | | | |
| 1-रूपडीह | <table style="width: 100%; border-collapse: collapse;"> <tr> <td style="width: 60%;">मुख्य शहर/गाँव</td> <td>: मोतिहारी</td> </tr> <tr> <td>डाकघर</td> <td>: रूपडीह</td> </tr> <tr> <td>पुलिस स्टेशन</td> <td>: मोतिहारी मुफ्फसिल</td> </tr> <tr> <td>वार्ड नं०</td> <td>: वार्ड नं०-008</td> </tr> <tr> <td>तहसील</td> <td>: मोतिहारी</td> </tr> <tr> <td>जिला</td> <td>: पूर्वी चम्पारण</td> </tr> <tr> <td>पिन कोड</td> <td>: 845401</td> </tr> </table> | | | मुख्य शहर/गाँव | : मोतिहारी | डाकघर | : रूपडीह | पुलिस स्टेशन | : मोतिहारी मुफ्फसिल | वार्ड नं० | : वार्ड नं०-008 | तहसील | : मोतिहारी | जिला | : पूर्वी चम्पारण | पिन कोड | : 845401 |
| मुख्य शहर/गाँव | : मोतिहारी | | | | | | | | | | | | | | | | |
| डाकघर | : रूपडीह | | | | | | | | | | | | | | | | |
| पुलिस स्टेशन | : मोतिहारी मुफ्फसिल | | | | | | | | | | | | | | | | |
| वार्ड नं० | : वार्ड नं०-008 | | | | | | | | | | | | | | | | |
| तहसील | : मोतिहारी | | | | | | | | | | | | | | | | |
| जिला | : पूर्वी चम्पारण | | | | | | | | | | | | | | | | |
| पिन कोड | : 845401 | | | | | | | | | | | | | | | | |
| 3. मतदान केंद्र का विवरण | | | | | | | | | | | | | | | | | |
| मतदान केंद्र की संख्या व नाम : | मतदान केंद्र की विशेष हैसियत (पुरुष/महिला/सामान्य) | | सामान्य | | | | | | | | | | | | | | |
| 74 - उत्कर्मित मध्य विद्यालय रूपडीह, मध्य भाग | इस मतदान केंद्र के सहायक मतदान केन्द्रों की संख्या : | | 0 | | | | | | | | | | | | | | |
| मतदान केंद्र का पता : | | | | | | | | | | | | | | | | | |
| उत्कर्मित मध्य विद्यालय रूपडीह | | | | | | | | | | | | | | | | | |
| 4. मतदाताओं की संख्या : | | | | | | | | | | | | | | | | | |
| आरंभिक क्रम | अंतिम क्रम | मतदाताओं की संख्या | | | | | | | | | | | | | | | |
| संख्या | संख्या | पुरुष | महिला | तृतीय लिंग | कुल | | | | | | | | | | | | |
| 1 | 527 | 297 | 230 | 0 | 527 | | | | | | | | | | | | |

निर्वाचक निबंधन पदाधिकारी द्वारा जारी

Nazri Naksha



Google Map View



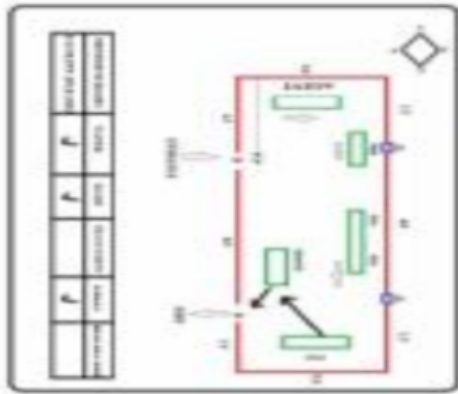
Polling Station Building Front View



Polling Station Front View



Cad View



Key MAP View



| | | | | | |
|---|------------------|---|------------------|---|------------------|
| 1 निर्वाचक का नाम : रूकमिना देवी पति का नाम: चतुरी दास मकान संख्या : 3 उम्र : 75 लिंग: : महिला | BR/03/012/561064 | 2 निर्वाचक का नाम : राम अयोध्या दास पिता का नाम:: चतुरी दास मकान संख्या : 3 उम्र : 49 लिंग: : पुरुष | BR/03/012/561159 | 3 निर्वाचक का नाम : मुटा दास पिता का नाम:: चतुरी दास मकान संख्या : 3 उम्र : 46 लिंग: : पुरुष | BR/03/012/561161 |
| 4 निर्वाचक का नाम : चंदा देवी पति का नाम: शंभू प्रसाद मकान संख्या : 3 उम्र : 43 लिंग: : महिला | BCS4986170 | 5 निर्वाचक का नाम : विन्दास्नी देवी पति का नाम: मुटा दास मकान संख्या : 3 उम्र : 41 लिंग: : महिला | UZP1663764 | 6 निर्वाचक का नाम : रामजी राम पिता का नाम:: चंदर राम मकान संख्या : 4 उम्र : 54 लिंग: : पुरुष | BR/03/012/561086 |
| 7 निर्वाचक का नाम : प्रमीला देवी पति का नाम: रामजी राम मकान संख्या : 4 उम्र : 52 लिंग: : महिला | BR/03/012/561080 | 8 निर्वाचक का नाम : बरखा देवी पति का नाम: शैलेंद्र सिंह मकान संख्या : 4 उम्र : 43 लिंग: : महिला | UZP0116012 | 9 निर्वाचक का नाम : सुनील राम पिता का नाम:: भोला राम मकान संख्या : 4 उम्र : 40 लिंग: : पुरुष | UZP1172956 |
| 10 निर्वाचक का नाम : चिंता देवी पति का नाम: सुनील राम मकान संख्या : 4 उम्र : 37 लिंग: : महिला | UZP1172931 | 11 निर्वाचक का नाम : संजीत कुमार पिता का नाम:: रामदेनी राम मकान संख्या : 4 उम्र : 25 लिंग: : पुरुष | UZP3154291 | 12 निर्वाचक का नाम : संजू कुमारी पति का नाम: संजीत कुमार मकान संख्या : 4 उम्र : 19 लिंग: : महिला | UZP3154309 |
| 13 निर्वाचक का नाम : नारायण राम पिता का नाम:: रूदल राम मकान संख्या : 5 उम्र : 74 लिंग: : पुरुष | BCS1193366 | 14 निर्वाचक का नाम : राम देनी राम पिता का नाम:: रूदल राम मकान संख्या : 5 उम्र : 62 लिंग: : पुरुष | BR/03/012/561031 | 15 निर्वाचक का नाम : पतासी देवी पति का नाम: नारायण राम मकान संख्या : 5 उम्र : 61 लिंग: : महिला | BR/03/012/561121 |
| 16 निर्वाचक का नाम : इंदु देवी पति का नाम: रामदेनी राम मकान संख्या : 5 उम्र : 56 लिंग: : महिला | BCS1452325 | 17 निर्वाचक का नाम : विनोद दास पति का नाम:: विसुन दास मकान संख्या : 5 उम्र : 54 लिंग: : पुरुष | BR/03/012/561072 | 18 निर्वाचक का नाम : विनोद राम पिता का नाम:: रूदल राम मकान संख्या : 5 उम्र : 53 लिंग: : पुरुष | UZP1891985 |
| 19 निर्वाचक का नाम : फुलकुमारी देवी पति का नाम: विनोद दास मकान संख्या : 5 उम्र : 51 लिंग: : महिला | UZP1891993 | 20 निर्वाचक का नाम : प्रमोद राम पिता का नाम:: रूदल राम मकान संख्या : 5 उम्र : 49 लिंग: : पुरुष | BR/03/012/561155 | 21 निर्वाचक का नाम : कुंती देवी पति का नाम: विनोद राम मकान संख्या : 5 उम्र : 48 लिंग: : महिला | BR/03/012/561122 |
| 22 निर्वाचक का नाम : उषा देवी पति का नाम: प्रमोद राम मकान संख्या : 5 उम्र : 47 लिंग: : महिला | BR/03/012/561120 | 23 निर्वाचक का नाम : आमोद राम पिता का नाम:: रूदल राम मकान संख्या : 5 उम्र : 41 लिंग: : पुरुष | UZP1243252 | 24 निर्वाचक का नाम : सरस्वती देवी पति का नाम: अमोद राम मकान संख्या : 5 उम्र : 40 लिंग: : महिला | UZP1474584 |
| 25 निर्वाचक का नाम : सीमा देवी पति का नाम: कन्हैया राम मकान संख्या : 5 उम्र : 29 लिंग: : महिला | UZP2178457 | 26 निर्वाचक का नाम : मैनेजर सिंह पिता का नाम:: अशरफी सिंह मकान संख्या : 6 उम्र : 83 लिंग: : पुरुष | UZP1892009 | 27 निर्वाचक का नाम : मीना देवी पति का नाम: मैनेजर सिंह मकान संख्या : 6 उम्र : 59 लिंग: : महिला | UZP2305522 |
| 28 निर्वाचक का नाम : नारद सिंह पिता का नाम:: अशरफी सिंह मकान संख्या : 6 उम्र : 50 लिंग: : पुरुष | BR/03/012/061159 | 29 निर्वाचक का नाम : सुरबाला देवी पति का नाम: नारद सिंह मकान संख्या : 6 उम्र : 48 लिंग: : महिला | BR/03/012/561182 | 30 निर्वाचक का नाम : प्रमोद सिंह पिता का नाम:: अशरफी सिंह मकान संख्या : 6 उम्र : 48 लिंग: : पुरुष | BR/03/012/551156 |

विधानसभा निर्वाचन क्षेत्र की संख्या एवं नाम : 19-मोतिहारी
अनुभाग संख्या एवं नाम : 1-रूपडीह

| | | | | | | | | | | | |
|------|------------------|---|-------------|----|------------------|--|-------------|----|------------------|--|-------------|
| 31 | BR/03/012/561013 | निर्वाचक का नाम : अरूण सिंह पिता का नाम: अशरफी सिंह मकान संख्या : 6 उम्र : 46 लिंग: : पुरुष | फोटो उपलब्ध | 32 | UZP2178531 | निर्वाचक का नाम : शान्ति देवी पति का नाम: अरुण सिंह मकान संख्या : 6 उम्र : 41 लिंग: : महिला | फोटो उपलब्ध | 33 | UZP0115907 | निर्वाचक का नाम : रिकु देवी पति का नाम: प्रमोद सिंह मकान संख्या : 6 उम्र : 39 लिंग: : महिला | फोटो उपलब्ध |
| 34 | UZP1177039 | निर्वाचक का नाम : शंकर कुमार पिता का नाम:: रमाश्रय साह मकान संख्या : 6 उम्र : 32 लिंग: : पुरुष | फोटो उपलब्ध | 35 | UZP3175007 | निर्वाचक का नाम : सुन्दरम कुमार पिता का नाम:: प्रमोद सिंह मकान संख्या : 06 उम्र : 19 लिंग: : पुरुष | फोटो उपलब्ध | 36 | BR/03/012/561004 | निर्वाचक का नाम : अभय कुमार सिंह पिता का नाम:: राधा कृष्ण सिंह मकान संख्या : 7 उम्र : 66 लिंग: : पुरुष | फोटो उपलब्ध |
| 37 | UZP0115923 | निर्वाचक का नाम : मंजु देवी पति का नाम: अभय कुमार सिंह मकान संख्या : 7 उम्र : 39 लिंग: : महिला | फोटो उपलब्ध | 38 | UZP1663814 | निर्वाचक का नाम : रूपा देवी पति का नाम: मुन्ना पासवान मकान संख्या : 7 उम्र : 39 लिंग: : महिला | फोटो उपलब्ध | 39 | UZP0116228 | निर्वाचक का नाम : मोहन प्रभात पिता का नाम:: राधाकिशुन सिंह मकान संख्या : 7 उम्र : 36 लिंग: : पुरुष | फोटो उपलब्ध |
| # 40 | UZP0115972 | निर्वाचक का नाम : मनीष राज पिता का नाम:: राधाकृष्ण सिंह मकान संख्या : 7 उम्र : 35 लिंग: : पुरुष | फोटो उपलब्ध | 41 | BCS1194497 | निर्वाचक का नाम : संगीता देवी पति का नाम: गोपाल ठाकुर मकान संख्या : 08 उम्र : 50 लिंग: : महिला | फोटो उपलब्ध | 42 | UZP2305530 | निर्वाचक का नाम : रमा बती देवी पति का नाम: लखिंदर ठाकुर मकान संख्या : 8 उम्र : 48 लिंग: : महिला | फोटो उपलब्ध |
| 43 | UZP0115493 | निर्वाचक का नाम : सुमन देवी पति का नाम: गणेश ठाकुर मकान संख्या : 9 उम्र : 41 लिंग: : महिला | फोटो उपलब्ध | 44 | UZP1475359 | निर्वाचक का नाम : अजित पासवान पिता का नाम:: सुरत पासवान मकान संख्या : 9 उम्र : 37 लिंग: : पुरुष | फोटो उपलब्ध | 45 | UZP1474790 | निर्वाचक का नाम : रिकी देवी पति का नाम: अजित पासवान मकान संख्या : 9 उम्र : 33 लिंग: : महिला | फोटो उपलब्ध |
| 46 | UZP1892025 | निर्वाचक का नाम : प्रभु प्रसाद पिता का नाम:: छवी लाल प्रसाद मकान संख्या : 10 उम्र : 72 लिंग: : पुरुष | फोटो उपलब्ध | 47 | UZP0208629 | निर्वाचक का नाम : मुन्नी देवी पति का नाम: प्रभु प्रसाद मकान संख्या : 10 उम्र : 68 लिंग: : महिला | फोटो उपलब्ध | 48 | BCS1195841 | निर्वाचक का नाम : शंभू प्रसाद पिता का नाम:: छवी लाल साह मकान संख्या : 10 उम्र : 63 लिंग: : पुरुष | फोटो उपलब्ध |
| 49 | UZP2305555 | निर्वाचक का नाम : किशोरी प्रसाद पिता का नाम:: छवी लाल साह मकान संख्या : 10 उम्र : 58 लिंग: : पुरुष | फोटो उपलब्ध | 50 | UZP1892033 | निर्वाचक का नाम : लक्ष्मी प्रसाद पिता का नाम:: छवी लाल साह मकान संख्या : 10 उम्र : 48 लिंग: : पुरुष | फोटो उपलब्ध | 51 | UZP1475227 | निर्वाचक का नाम : बृजेश पासवान पिता का नाम:: अशरफी पासवान मकान संख्या : 10 उम्र : 46 लिंग: : पुरुष | फोटो उपलब्ध |
| 52 | UZP1474964 | निर्वाचक का नाम : किरण देवी पति का नाम: बृजेश पासवान मकान संख्या : 10 उम्र : 31 लिंग: : महिला | फोटो उपलब्ध | 53 | BR/03/012/561198 | निर्वाचक का नाम : अशोक साह पिता का नाम:: बैद्यनाथ प्रसाद मकान संख्या : 11 उम्र : 66 लिंग: : पुरुष | फोटो उपलब्ध | 54 | BR/03/012/561035 | निर्वाचक का नाम : जय शंकर प्रसाद पिता का नाम:: बैद्यनाथ प्रसाद मकान संख्या : 11 उम्र : 59 लिंग: : पुरुष | फोटो उपलब्ध |
| 55 | BCS1695303 | निर्वाचक का नाम : रंजु देवी पति का नाम: जयशंकर प्रसाद मकान संख्या : 11 उम्र : 54 लिंग: : महिला | फोटो उपलब्ध | 56 | UZP1506690 | निर्वाचक का नाम : शोभा देवी पति का नाम: गुड्डू पासवान मकान संख्या : 11 उम्र : 29 लिंग: : महिला | फोटो उपलब्ध | 57 | UZP1892058 | निर्वाचक का नाम : जितेंद्र सिंह पिता का नाम:: सुक देव सिंह मकान संख्या : 12 उम्र : 67 लिंग: : पुरुष | फोटो उपलब्ध |
| 58 | BR/03/012/561105 | निर्वाचक का नाम : वसंती देवी पति का नाम: जितेंद्र सिंह मकान संख्या : 12 उम्र : 62 लिंग: : महिला | फोटो उपलब्ध | 59 | BR/03/012/561089 | निर्वाचक का नाम : हरेश्वर सिंह पिता का नाम:: सुक देव सिंह मकान संख्या : 12 उम्र : 59 लिंग: : पुरुष | फोटो उपलब्ध | 60 | BR/03/012/561087 | निर्वाचक का नाम : सचिंद्र सिंह पिता का नाम:: सुक देव सिंह मकान संख्या : 12 उम्र : 57 लिंग: : पुरुष | फोटो उपलब्ध |

| | | | | | | | | | | | |
|----|------------------|--|-------------|----|------------------|--|-------------|----|------------------|---|-------------|
| 61 | BR/03/012/561011 | निर्वाचक का नाम : ओम प्रकाश सिंह पिता का नाम: तेजनारायण सिंह मकान संख्या : 12 उम्र : 50 लिंग: : पुरुष | फोटो उपलब्ध | 62 | BCS1195288 | निर्वाचक का नाम : रीता देवी पति का नाम: सचिंद्र सिंह मकान संख्या : 12 उम्र : 49 लिंग: : महिला | फोटो उपलब्ध | 63 | UZP1172543 | निर्वाचक का नाम : ज्योति देवी पति का नाम: राजेश परसाद मकान संख्या : 12 उम्र : 36 लिंग: : महिला | फोटो उपलब्ध |
| 64 | BCS1194133 | निर्वाचक का नाम : भोला सिंह पिता का नाम:: राम बहादुर सिंह मकान संख्या : 13 उम्र : 70 लिंग: : पुरुष | फोटो उपलब्ध | 65 | BR/03/012/561133 | निर्वाचक का नाम : नरेंद्र सिंह पिता का नाम:: लाल बाबू सिंह मकान संख्या : 13 उम्र : 52 लिंग: : पुरुष | फोटो उपलब्ध | 66 | BR/03/012/561106 | निर्वाचक का नाम : हीरा देवी पति का नाम: रवींद्र सिंह मकान संख्या : 13 उम्र : 50 लिंग: : महिला | फोटो उपलब्ध |
| 67 | BR/03/012/561097 | निर्वाचक का नाम : गायत्री देवी पति का नाम: नरेंद्र सिंह मकान संख्या : 13 उम्र : 49 लिंग: : महिला | फोटो उपलब्ध | 68 | UZP1173368 | निर्वाचक का नाम : बेबी कुमारी पति का नाम: दीपक कुमार मकान संख्या : 13 उम्र : 30 लिंग: : महिला | फोटो उपलब्ध | 69 | UZP1892074 | निर्वाचक का नाम : वीरेंद्र सिंह पिता का नाम:: सूर्य सिंह मकान संख्या : 14 उम्र : 67 लिंग: : पुरुष | फोटो उपलब्ध |
| 70 | UZP1892090 | निर्वाचक का नाम : उषेंद्र सिंह पिता का नाम:: सूर्य सिंह मकान संख्या : 14 उम्र : 62 लिंग: : पुरुष | फोटो उपलब्ध | 71 | UZP2178473 | निर्वाचक का नाम : नेशार कोरैशी पिता का नाम:: बाबूलाल मियाँ मकान संख्या : 14 उम्र : 59 लिंग: : पुरुष | फोटो उपलब्ध | 72 | UZP1892066 | निर्वाचक का नाम : मिथलेश देवी पति का नाम: राम जन्म सिंह मकान संख्या : 14 उम्र : 57 लिंग: : महिला | फोटो उपलब्ध |
| 73 | UZP1892082 | निर्वाचक का नाम : रुपकान्ती देवी पति का नाम: वीरेंद्र सिंह मकान संख्या : 14 उम्र : 57 लिंग: : महिला | फोटो उपलब्ध | 74 | UZP1892108 | निर्वाचक का नाम : शैलेंद्र सिंह पिता का नाम:: सूर्य सिंह मकान संख्या : 14 उम्र : 56 लिंग: : पुरुष | फोटो उपलब्ध | 75 | UZP2178465 | निर्वाचक का नाम : शाहजहाँ पति का नाम: नेशार कोरैशी मकान संख्या : 14 उम्र : 55 लिंग: : महिला | फोटो उपलब्ध |
| 76 | BR/03/012/056107 | निर्वाचक का नाम : अवधेश सिंह पिता का नाम:: बसन्ती सिंह मकान संख्या : 14 उम्र : 49 लिंग: : पुरुष | फोटो उपलब्ध | 77 | UZP1243302 | निर्वाचक का नाम : सुनीता देवी पति का नाम: अवधेश सिंह मकान संख्या : 14 उम्र : 47 लिंग: : महिला | फोटो उपलब्ध | 78 | BCS1196237 | निर्वाचक का नाम : चन्देश्वर सिंह पिता का नाम:: बसन्ती सिंह मकान संख्या : 14 उम्र : 47 लिंग: : पुरुष | फोटो उपलब्ध |
| 79 | UZP1377803 | निर्वाचक का नाम : मालती देवी पति का नाम: सहदेव पासवान मकान संख्या : 14 उम्र : 38 लिंग: : महिला | फोटो उपलब्ध | 80 | UZP1172998 | निर्वाचक का नाम : रानी देवी पति का नाम: राकेश सिंह मकान संख्या : 14 उम्र : 35 लिंग: : महिला | फोटो उपलब्ध | 81 | UZP1244565 | निर्वाचक का नाम : मनीष कुमार पिता का नाम:: बिरेन्द्र सिंह मकान संख्या : 14 उम्र : 32 लिंग: : पुरुष | फोटो उपलब्ध |
| 82 | UZP2178481 | निर्वाचक का नाम : रफीक कोरैशी पिता का नाम:: नेशार कोरैशी मकान संख्या : 14 उम्र : 30 लिंग: : पुरुष | फोटो उपलब्ध | 83 | UZP1476449 | निर्वाचक का नाम : दिव्या सिंह पति का नाम: धीरज कुमार मकान संख्या : 14 उम्र : 29 लिंग: : महिला | फोटो उपलब्ध | 84 | UZP3236247 | निर्वाचक का नाम : आदित्या कुमार सिंह पिता का नाम:: शैलेन्द्र सिंह मकान संख्या : 14 उम्र : 18 लिंग: : पुरुष | फोटो उपलब्ध |
| 85 | BR/03/012/561067 | निर्वाचक का नाम : जानकी देवी पति का नाम: तेज नारायण सिंह मकान संख्या : 15 उम्र : 77 लिंग: : महिला | फोटो उपलब्ध | 86 | UZP1892116 | निर्वाचक का नाम : उर्मिला देवी पति का नाम: ओम प्रकाश सिंह मकान संख्या : 15 उम्र : 47 लिंग: : महिला | फोटो उपलब्ध | 87 | BR/03/012/561113 | निर्वाचक का नाम : बबलू कुंवर पिता का नाम:: बैद्यनाथ कुंवर मकान संख्या : 15 उम्र : 46 लिंग: : पुरुष | फोटो उपलब्ध |
| 88 | BCS1692029 | निर्वाचक का नाम : अरूण कुमार सिंह पिता का नाम:: तेजनारायण सिंह मकान संख्या : 15 उम्र : 45 लिंग: : पुरुष | फोटो उपलब्ध | 89 | BCS1692045 | निर्वाचक का नाम : अनिता देवी पति का नाम: अरूण कुमार सिंह मकान संख्या : 15 उम्र : 41 लिंग: : महिला | फोटो उपलब्ध | 90 | BCS3468360 | निर्वाचक का नाम : ध्रुव कुमार सिंह पिता का नाम:: तेज नारायण सिंह मकान संख्या : 15 उम्र : 40 लिंग: : पुरुष | फोटो उपलब्ध |

| | | | | | | | | | | | |
|-----|------------|---|-------------|-----|------------------|---|-------------|-----|------------|---|-------------|
| 91 | UZP1173046 | निर्वाचक का नाम : रीता देवी पति का नाम: ध्रुव कुमार मकान संख्या : 15 उम्र : 38 लिंग: : महिला | फोटो उपलब्ध | 92 | UZP1173731 | निर्वाचक का नाम : मोहन कुमार पिता का नाम:: ओमप्रकाश सिंह मकान संख्या : 15 उम्र : 31 लिंग: : पुरुष | फोटो उपलब्ध | 93 | UZP3161833 | निर्वाचक का नाम : हेमंत सिंह पिता का नाम:: ध्रुव कुमार सिंह मकान संख्या : 15 उम्र : 20 लिंग: : पुरुष | फोटो उपलब्ध |
| 94 | UZP3182839 | निर्वाचक का नाम : अमन आनंद पिता का नाम:: अरुण कुमार सिंह मकान संख्या : 15 उम्र : 19 लिंग: : पुरुष | फोटो उपलब्ध | 95 | BR/03/012/561184 | निर्वाचक का नाम : नगेंद्र सिंह पिता का नाम:: मथुरा सिंह मकान संख्या : 17 उम्र : 72 लिंग: : पुरुष | फोटो उपलब्ध | 96 | UZP1173830 | निर्वाचक का नाम : इंदु देवी पति का नाम: नागेंद्र सिंह मकान संख्या : 17 उम्र : 60 लिंग: : महिला | फोटो उपलब्ध |
| 97 | BCS1195429 | निर्वाचक का नाम : माया देवी पति का नाम: साधु दास मकान संख्या : 17 उम्र : 46 लिंग: : महिला | फोटो उपलब्ध | 98 | BCS1194992 | निर्वाचक का नाम : संतोष कुमार पिता का नाम:: नगेंद्र सिंह मकान संख्या : 17 उम्र : 43 लिंग: : पुरुष | फोटो उपलब्ध | 99 | BCS3469533 | निर्वाचक का नाम : रीन्कु देवी पति का नाम: संतोष कुमार मकान संख्या : 17 उम्र : 41 लिंग: : महिला | फोटो उपलब्ध |
| 100 | UZP1244581 | निर्वाचक का नाम : संदीप कुमार पिता का नाम:: नागेंद्र सिंह मकान संख्या : 17 उम्र : 36 लिंग: : पुरुष | फोटो उपलब्ध | 101 | UZP1244573 | निर्वाचक का नाम : संजीव कुमार पिता का नाम:: नागेंद्र सिंह मकान संख्या : 17 उम्र : 36 लिंग: : पुरुष | फोटो उपलब्ध | 102 | UZP1244599 | निर्वाचक का नाम : अंजू देवी पति का नाम: संदीप कुमार मकान संख्या : 17 उम्र : 34 लिंग: : महिला | फोटो उपलब्ध |
| 103 | BCS1665488 | निर्वाचक का नाम : जादे ठाकुर पिता का नाम:: रूदेल ठाकुर मकान संख्या : 18 उम्र : 70 लिंग: : पुरुष | फोटो उपलब्ध | 104 | UZP2916385 | निर्वाचक का नाम : भूपेंद्र सिंह पिता का नाम:: लाल बाबू सिंह मकान संख्या : 18 उम्र : 69 लिंग: : पुरुष | फोटो उपलब्ध | 105 | UZP0115949 | निर्वाचक का नाम : कांति देवी पति का नाम: भूपेंद्र सिंह मकान संख्या : 18 उम्र : 57 लिंग: : महिला | फोटो उपलब्ध |
| 106 | BCS1192988 | निर्वाचक का नाम : रमेन्द्र कुमार सिंह पिता का नाम:: देवेन्द्र सिंह मकान संख्या : 18 उम्र : 42 लिंग: : पुरुष | फोटो उपलब्ध | 107 | UZP0859785 | निर्वाचक का नाम : अरविन्द कुमार वत्स पिता का नाम:: भूपेन्द्र सिंह मकान संख्या : 18 उम्र : 37 लिंग: : पुरुष | फोटो उपलब्ध | 108 | UZP1244680 | निर्वाचक का नाम : शशि कान्त पिता का नाम:: भूपेन्द्र सिंह मकान संख्या : 18 उम्र : 35 लिंग: : पुरुष | फोटो उपलब्ध |
| 109 | UZP0643858 | निर्वाचक का नाम : सोमैन्द्र कुमार सिंह पिता का नाम:: देवेन्द्र सिंह मकान संख्या : 18 उम्र : 33 लिंग: : पुरुष | फोटो उपलब्ध | 110 | UZP1892140 | निर्वाचक का नाम : राम नरेश सिंह पिता का नाम:: विद्या सिंह मकान संख्या : 19 उम्र : 62 लिंग: : पुरुष | फोटो उपलब्ध | 111 | UZP1892157 | निर्वाचक का नाम : कांति देवी पति का नाम: राम नरेश सिंह मकान संख्या : 19 उम्र : 57 लिंग: : महिला | फोटो उपलब्ध |
| 112 | UZP1892165 | निर्वाचक का नाम : राम विनय सिंह पिता का नाम:: विद्या सिंह मकान संख्या : 19 उम्र : 57 लिंग: : पुरुष | फोटो उपलब्ध | 113 | UZP3169919 | निर्वाचक का नाम : राधा कृष्ण सिंह पिता का नाम:: बिगन सिंह मकान संख्या : 19 उम्र : 57 लिंग: : पुरुष | फोटो उपलब्ध | 114 | UZP0115451 | निर्वाचक का नाम : संगीता देवी पति का नाम: रामविनय सिंह मकान संख्या : 19 उम्र : 55 लिंग: : महिला | फोटो उपलब्ध |
| 115 | UZP1541804 | निर्वाचक का नाम : ब्रजेश सिंह पिता का नाम:: विद्या सिंह मकान संख्या : 19 उम्र : 52 लिंग: : पुरुष | फोटो उपलब्ध | 116 | UZP1541812 | निर्वाचक का नाम : राज किशोर पिता का नाम:: विद्या मकान संख्या : 19 उम्र : 47 लिंग: : पुरुष | फोटो उपलब्ध | 117 | UZP1244607 | निर्वाचक का नाम : सुधीर कुमार पिता का नाम:: रामनरेश सिंह मकान संख्या : 19 उम्र : 40 लिंग: : पुरुष | फोटो उपलब्ध |
| 118 | UZP2395507 | निर्वाचक का नाम : सुभाष कुमार सिंह पिता का नाम:: रामनरेश सिंह मकान संख्या : 19 उम्र : 37 लिंग: : पुरुष | फोटो उपलब्ध | 119 | UZP1174135 | निर्वाचक का नाम : संजय कुमार पिता का नाम:: भूलन राउत मकान संख्या : 19 उम्र : 32 लिंग: : पुरुष | फोटो उपलब्ध | 120 | UZP2395515 | निर्वाचक का नाम : सुजीत कुमार सिंह पिता का नाम:: रामनरेश सिंह मकान संख्या : 19 उम्र : 29 लिंग: : पुरुष | फोटो उपलब्ध |

| | | | | | | | | | | | |
|-----|------------------|---|-------------|-----|------------------|---|-------------|-----|------------------|---|-------------|
| 121 | UZP1474717 | निर्वाचक का नाम : लालशा देवी पति का नाम: उपेन्द्र पासवान मकान संख्या : 19 उम्र : 29 लिंग: : महिला | फोटो उपलब्ध | 122 | UZP3265717 | निर्वाचक का नाम : रेनु कुमारी पति का नाम: संजय कुमार मकान संख्या : 19 उम्र : 27 लिंग: : महिला | फोटो उपलब्ध | 123 | UZP3064011 | निर्वाचक का नाम : कांति देवी पति का नाम: राम बहादुर सिंह मकान संख्या : 20 उम्र : 64 लिंग: : महिला | फोटो उपलब्ध |
| 124 | UZP0115394 | निर्वाचक का नाम : विनोद सिंह पिता का नाम:: राम बहादुर सिंह मकान संख्या : 20 उम्र : 52 लिंग: : पुरुष | फोटो उपलब्ध | 125 | UZP3171345 | निर्वाचक का नाम : होसिला देवी पति का नाम: भोला सिंह मकान संख्या : 20 उम्र : 52 लिंग: : महिला | फोटो उपलब्ध | 126 | UZP0208694 | निर्वाचक का नाम : कुमार अमरेश पिता का नाम:: वैधनाथ कुमार मकान संख्या : 20 उम्र : 47 लिंग: : पुरुष | फोटो उपलब्ध |
| 127 | UZP1244748 | निर्वाचक का नाम : नीतू सिंह पिता का नाम:: विनोद सिंह मकान संख्या : 20 उम्र : 41 लिंग: : महिला | फोटो उपलब्ध | 128 | UZP1506682 | निर्वाचक का नाम : सोनी देवी पति का नाम: अवधेश पासवान मकान संख्या : 20 उम्र : 31 लिंग: : महिला | फोटो उपलब्ध | 129 | UZP1475565 | निर्वाचक का नाम : अवधेश पासवान पिता का नाम:: रामकिशन पासवान मकान संख्या : 20 उम्र : 31 लिंग: : पुरुष | फोटो उपलब्ध |
| 130 | UZP3066115 | निर्वाचक का नाम : सुजीत कुमार सिंह पिता का नाम:: भोला सिंह मकान संख्या : 20 उम्र : 20 लिंग: : पुरुष | फोटो उपलब्ध | 131 | UZP0115931 | निर्वाचक का नाम : मंजू देवी पति का नाम: रणजीत सिंह मकान संख्या : 21 उम्र : 55 लिंग: : महिला | फोटो उपलब्ध | 132 | UZP1892181 | निर्वाचक का नाम : रामकुमार पिता का नाम:: राजेंद्र मकान संख्या : 21 उम्र : 52 लिंग: : पुरुष | फोटो उपलब्ध |
| 133 | UZP0208603 | निर्वाचक का नाम : राजकुमार सिंह पिता का नाम:: राजेंद्र सिंह मकान संख्या : 21 उम्र : 45 लिंग: : पुरुष | फोटो उपलब्ध | 134 | UZP0208595 | निर्वाचक का नाम : निभा देवी पति का नाम: राज कुमार सिंह मकान संख्या : 21 उम्र : 39 लिंग: : महिला | फोटो उपलब्ध | 135 | UZP0115956 | निर्वाचक का नाम : चुनू कुमार सिंह पिता का नाम:: रंजीत सिंह मकान संख्या : 21 उम्र : 36 लिंग: : पुरुष | फोटो उपलब्ध |
| 136 | UZP2445195 | निर्वाचक का नाम : पूजा कुमारी पति का नाम: आशुतोष राज मकान संख्या : 21 उम्र : 33 लिंग: : महिला | फोटो उपलब्ध | 137 | UZP1663806 | निर्वाचक का नाम : एतवरिया देवी पति का नाम: जगदेव पासवान मकान संख्या : 22 उम्र : 66 लिंग: : महिला | फोटो उपलब्ध | 138 | UZP1244615 | निर्वाचक का नाम : पूजा देवी पति का नाम: अनिरुद्ध सिंह मकान संख्या : 22 उम्र : 32 लिंग: : महिला | फोटो उपलब्ध |
| 139 | UZP3032000 | निर्वाचक का नाम : विशाल कुमार दास पिता का नाम:: जय कृष्णा दास मकान संख्या : 22 उम्र : 21 लिंग: : पुरुष | फोटो उपलब्ध | 140 | BCS1692813 | निर्वाचक का नाम : प्रतिभा देवी पति का नाम: चन्देश्वर सिंह मकान संख्या : 23 उम्र : 44 लिंग: : महिला | फोटो उपलब्ध | 141 | BCS1196252 | निर्वाचक का नाम : अरविंद कुमार सिंह पिता का नाम:: राज बंशी सिंह मकान संख्या : 24 उम्र : 52 लिंग: : पुरुष | फोटो उपलब्ध |
| 142 | BR/03/012/561069 | निर्वाचक का नाम : सुनैना देवी पति का नाम: अरविंद कुमार मकान संख्या : 24 उम्र : 50 लिंग: : महिला | फोटो उपलब्ध | 143 | UZP1476563 | निर्वाचक का नाम : प्रतिभा कुमारी पति का नाम: मंजय सिंह मकान संख्या : 25 उम्र : 22 लिंग: : महिला | फोटो उपलब्ध | 144 | BCS1194059 | निर्वाचक का नाम : शिवनाथ सिंह पिता का नाम:: राजवंशी सिंह मकान संख्या : 26 उम्र : 62 लिंग: : पुरुष | फोटो उपलब्ध |
| 145 | UZP1892223 | निर्वाचक का नाम : अतिसुन्दर देवी पति का नाम: शिवनाथ सिंह मकान संख्या : 26 उम्र : 57 लिंग: : महिला | फोटो उपलब्ध | 146 | UZP1892231 | निर्वाचक का नाम : संजय कुमार सिंह पिता का नाम:: शिवनाथ सिंह मकान संख्या : 26 उम्र : 45 लिंग: : पुरुष | फोटो उपलब्ध | 147 | UZP2270221 | निर्वाचक का नाम : रविन्द्र पासवान पिता का नाम:: सुखल पासवान मकान संख्या : 26 उम्र : 40 लिंग: : पुरुष | फोटो उपलब्ध |
| 148 | BCS1692730 | निर्वाचक का नाम : रंजु सिंह पति का नाम: संजय कुमार सिंह मकान संख्या : 26 उम्र : 40 लिंग: : महिला | फोटो उपलब्ध | 149 | BR/03/012/561070 | निर्वाचक का नाम : मीना देवी पति का नाम: लक्ष्मी सिंह मकान संख्या : 27 उम्र : 59 लिंग: : महिला | फोटो उपलब्ध | 150 | BR/03/012/561002 | निर्वाचक का नाम : नागेश्वर ठाकुर पिता का नाम:: राजवीर ठाकुर मकान संख्या : 28 उम्र : 77 लिंग: : पुरुष | फोटो उपलब्ध |

विधानसभा निर्वाचन क्षेत्र की संख्या एवं नाम : 19-मोतिहारी
अनुभाग संख्या एवं नाम : 1-रूपडीह

| | | | | | | | | |
|-----|------------------|---|-----|------------------|---|-----|------------|--|
| 151 | BR/03/012/561156 | निर्वाचक का नाम : माया देवी पति का नाम: नागेश्वर ठाकुर मकान संख्या : 28 उम्र : 72 लिंग: : महिला | 152 | UZP1892249 | निर्वाचक का नाम : सुखल ठाकुर पिता का नाम:: नागेश्वर ठाकुर मकान संख्या : 28 उम्र : 47 लिंग: : पुरुष | 153 | UZP0332031 | निर्वाचक का नाम : शशि किरण देवी पति का नाम: सुखल ठाकुर मकान संख्या : 28 उम्र : 46 लिंग: : महिला |
| 154 | UZP0208751 | निर्वाचक का नाम : बिजय ठाकुर पिता का नाम:: नागेश्वर ठाकुर मकान संख्या : 28 उम्र : 41 लिंग: : पुरुष | 155 | UZP1664325 | निर्वाचक का नाम : साजन कुमार माता का नाम: सुगान्धी देवी मकान संख्या : 28 उम्र : 29 लिंग: : पुरुष | 156 | BCS1192863 | निर्वाचक का नाम : भुनेश्वर ठाकुर पिता का नाम:: राजवीर ठाकुर मकान संख्या : 29 उम्र : 68 लिंग: : पुरुष |
| 157 | UZP1244631 | निर्वाचक का नाम : राम्देनी देवी पति का नाम: भुनेश्वर ठाकुर मकान संख्या : 29 उम्र : 67 लिंग: : महिला | 158 | UZP1892256 | निर्वाचक का नाम : भुलन ठाकुर पिता का नाम:: राजवीर ठाकुर मकान संख्या : 30 उम्र : 53 लिंग: : पुरुष | 159 | UZP0115543 | निर्वाचक का नाम : झापस ठाकुर पिता का नाम:: भुलन ठाकुर मकान संख्या : 30 उम्र : 42 लिंग: : पुरुष |
| 160 | UZP0208678 | निर्वाचक का नाम : मोहन कुमार ठाकुर पिता का नाम:: भुलन ठाकुर मकान संख्या : 30 उम्र : 39 लिंग: : पुरुष | 161 | UZP2907582 | निर्वाचक का नाम : विकी कुमार पिता का नाम:: बच्चा ठाकुर मकान संख्या : 30 उम्र : 23 लिंग: : पुरुष | 162 | BCS1194844 | निर्वाचक का नाम : राजमंगल कुंवर पिता का नाम:: भरत कुंवर मकान संख्या : 31 उम्र : 59 लिंग: : पुरुष |
| 163 | BCS1195668 | निर्वाचक का नाम : पुनम देवी पति का नाम: राजमंगल कुंवर मकान संख्या : 31 उम्र : 54 लिंग: : महिला | 164 | BR/03/012/561146 | निर्वाचक का नाम : सुरेश कुंवर पिता का नाम:: गोनर कुंवर मकान संख्या : 32 उम्र : 59 लिंग: : पुरुष | 165 | BCS1195676 | निर्वाचक का नाम : बबिता देवी पति का नाम: सुरेश कुंवर मकान संख्या : 32 उम्र : 50 लिंग: : महिला |
| 166 | BR/03/012/561023 | निर्वाचक का नाम : श्रीनारायण कुंवर पिता का नाम:: गोनर कुंवर मकान संख्या : 32 उम्र : 47 लिंग: : पुरुष | 167 | BCS1195270 | निर्वाचक का नाम : अगरवती देवी पति का नाम: विश्वनाथ कुंवर मकान संख्या : 33 उम्र : 66 लिंग: : महिला | 168 | UZP1171776 | निर्वाचक का नाम : नन्दकिशोर कुमार पिता का नाम:: विश्वनाथ कुंवर मकान संख्या : 33 उम्र : 31 लिंग: : पुरुष |
| 169 | UZP1476639 | निर्वाचक का नाम : बिन्दु देवी पति का नाम: नन्दकिशोर कुमार मकान संख्या : 33 उम्र : 31 लिंग: : महिला | 170 | UZP1476506 | निर्वाचक का नाम : राजकिशोर कुमार पिता का नाम:: विश्वनाथ कुंवर मकान संख्या : 33 उम्र : 29 लिंग: : पुरुष | 171 | UZP1892272 | निर्वाचक का नाम : ललन कुंवर पिता का नाम:: ब्रजनन्दन कुंवर मकान संख्या : 34 उम्र : 74 लिंग: : पुरुष |
| 172 | BCS1194901 | निर्वाचक का नाम : राजमती देवी पति का नाम: शंकर कुंवर मकान संख्या : 34 उम्र : 74 लिंग: : महिला | 173 | BCS4986576 | निर्वाचक का नाम : माया देवी पति का नाम: ललन कुंवर मकान संख्या : 34 उम्र : 69 लिंग: : महिला | 174 | UZP0332049 | निर्वाचक का नाम : बैद्यनाथ कुंवर पिता का नाम:: ब्रजनन्दन कुंवर मकान संख्या : 34 उम्र : 68 लिंग: : पुरुष |
| 175 | UZP1892280 | निर्वाचक का नाम : केशव कुंवर पिता का नाम:: शंकर कुंवर मकान संख्या : 34 उम्र : 58 लिंग: : पुरुष | 176 | UZP1892306 | निर्वाचक का नाम : विणा देवी पति का नाम: रामनाथ कुंवर मकान संख्या : 34 उम्र : 56 लिंग: : महिला | 177 | BCS1195221 | निर्वाचक का नाम : प्रमिला देवी पति का नाम: केशव कुंवर मकान संख्या : 34 उम्र : 55 लिंग: : महिला |
| 178 | UZP1892298 | निर्वाचक का नाम : संजय कुंवर पिता का नाम:: शंकर कुंवर मकान संख्या : 34 उम्र : 54 लिंग: : महिला | 179 | BCS1192806 | निर्वाचक का नाम : धर्मेन्द्र कुंवर पिता का नाम:: शंकर कुंवर मकान संख्या : 34 उम्र : 48 लिंग: : पुरुष | 180 | UZP1173467 | निर्वाचक का नाम : प्रिया कुमारी पति का नाम: गुड्डू कुमार मकान संख्या : 34 उम्र : 47 लिंग: : महिला |

| | | | | | |
|--|---------------------------|--|---------------------------|---|---------------------------|
| 181 निर्वाचक का नाम : आभा देवी पति का नाम: संजय कुंवर मकान संख्या : 34 उम्र : 46 लिंग: : महिला | UZP0116863 फोटो उपलब्ध | 182 निर्वाचक का नाम : निभा देवी पति का नाम: कुमार अम्बेश मकान संख्या : 34 उम्र : 46 लिंग: : महिला | UZP0332056 फोटो उपलब्ध | 183 निर्वाचक का नाम : संगीता देवी पति का नाम: धर्मेन्द्र कुंवर मकान संख्या : 34 उम्र : 44 लिंग: : महिला | UZP0116871 फोटो उपलब्ध |
| 184 निर्वाचक का नाम : सरिता देवी पति का नाम: सुनिल कुंवर मकान संख्या : 34 उम्र : 44 लिंग: : महिला | UZP0062695 फोटो उपलब्ध | 185 निर्वाचक का नाम : अमरेन्द्र कुमार पिता का नाम:: शंकर कुंवर मकान संख्या : 34 उम्र : 41 लिंग: : पुरुष | BCS1693167 फोटो उपलब्ध | 186 निर्वाचक का नाम : पुष्पा देवी पति का नाम: अमरेन्द्र कुमार मकान संख्या : 34 उम्र : 39 लिंग: : महिला | UZP1172907 फोटो उपलब्ध |
| 187 निर्वाचक का नाम : गुड्डू कुमार पिता का नाम:: रामनाथ कुंवर मकान संख्या : 34 उम्र : 31 लिंग: : पुरुष | UZP1173483 फोटो उपलब्ध | 188 निर्वाचक का नाम : गुलटेन दास अन्य: नरसिंह दास मकान संख्या : 35 उम्र : 69 लिंग: : पुरुष | UZP0115816 फोटो उपलब्ध | 189 निर्वाचक का नाम : नरसिंह दास पिता का नाम:: मुनि दास मकान संख्या : 35 उम्र : 64 लिंग: : पुरुष | BCS1196625 फोटो उपलब्ध |
| 190 निर्वाचक का नाम : कैलासो देवी पति का नाम: गुलटेन दास मकान संख्या : 35 उम्र : 64 लिंग: : महिला | UZP0115824 फोटो उपलब्ध | 191 निर्वाचक का नाम : राजदेव दास पिता का नाम:: मुनि दास मकान संख्या : 35 उम्र : 56 लिंग: : पुरुष | BCS1196559 फोटो उपलब्ध | 192 निर्वाचक का नाम : सुरेना देवी पति का नाम: राजदेव दास मकान संख्या : 35 उम्र : 54 लिंग: : महिला | BCS1196542 फोटो उपलब्ध |
| 193 निर्वाचक का नाम : लालमुनी देवी पति का नाम: जगन मकान संख्या : 35 उम्र : 46 लिंग: : महिला | BCS4986394 फोटो उपलब्ध | 194 निर्वाचक का नाम : चन्द्रशेखर कुमार पिता का नाम:: राजदेव दास मकान संख्या : 35 उम्र : 37 लिंग: : पुरुष | BCS4986436 फोटो उपलब्ध | 195 निर्वाचक का नाम : सरोज कुमारी पति का नाम: चंद्रशेखर कुमार मकान संख्या : 35 उम्र : 34 लिंग: : महिला | UZP1172915 फोटो उपलब्ध |
| 196 निर्वाचक का नाम : राहुल कुमार पिता का नाम:: अदालत दास मकान संख्या : 35 उम्र : 27 लिंग: : पुरुष | UZP2889004 फोटो उपलब्ध | 197 निर्वाचक का नाम : जगन दास पिता का नाम:: महेश दास मकान संख्या : 36 उम्र : 47 लिंग: : पुरुष | BCS1197300 फोटो उपलब्ध | 198 निर्वाचक का नाम : छोटेलाल दास पिता का नाम:: महेश दास मकान संख्या : 36 उम्र : 46 लिंग: : पुरुष | UZP1476886 फोटो उपलब्ध |
| 199 निर्वाचक का नाम : सुनीता देवी पति का नाम: छोटेलाल दास मकान संख्या : 36 उम्र : 44 लिंग: : महिला | UZP1476274 फोटो उपलब्ध | 200 निर्वाचक का नाम : सकीना खातून पति का नाम: मोहमद सहजाद मकान संख्या : 36 उम्र : 32 लिंग: : महिला | UZP1172097 फोटो उपलब्ध | 201 निर्वाचक का नाम : सोशीला देवी पति का नाम: अच्छेलाल दास मकान संख्या : 36 उम्र : 30 लिंग: : महिला | UZP1476233 फोटो उपलब्ध |
| 202 निर्वाचक का नाम : चुन्नू कुमार पिता का नाम:: महेश दास मकान संख्या : 36 उम्र : 30 लिंग: : पुरुष | UZP1476688 फोटो उपलब्ध | 203 निर्वाचक का नाम : मनई दास पिता का नाम:: नारायण दास मकान संख्या : 37 उम्र : 58 लिंग: : पुरुष | UZP1892322 फोटो उपलब्ध | 204 निर्वाचक का नाम : प्रमीला देवी पति का नाम: मनई दास मकान संख्या : 37 उम्र : 57 लिंग: : महिला | BCS1194893 फोटो उपलब्ध |
| 205 निर्वाचक का नाम : विपिन कुमार पिता का नाम:: मनई दास मकान संख्या : 37 उम्र : 41 लिंग: : पुरुष | UZP1604784 फोटो उपलब्ध | 206 निर्वाचक का नाम : संगिता देवी पति का नाम: विपिन कुमार मकान संख्या : 37 उम्र : 38 लिंग: : महिला | UZP0208876 फोटो उपलब्ध | 207 निर्वाचक का नाम : मुकेश कुमार पिता का नाम:: मनई दास मकान संख्या : 37 उम्र : 31 लिंग: : पुरुष | UZP1173137 फोटो उपलब्ध |
| 208 निर्वाचक का नाम : शोभा देवी पति का नाम: मुकेश कुमार मकान संख्या : 37 उम्र : 30 लिंग: : महिला | UZP2178515 फोटो उपलब्ध | 209 निर्वाचक का नाम : पुन्यदेव दास पिता का नाम:: भुआली दास मकान संख्या : 38 उम्र : 48 लिंग: : पुरुष | UZP2305589 फोटो उपलब्ध | 210 निर्वाचक का नाम : अशोक कुमार पिता का नाम:: पुन्यदेव दास मकान संख्या : 38 उम्र : 47 लिंग: : पुरुष | UZP1173202 फोटो उपलब्ध |

| | | | | | | | | | | | |
|-----|------------------|---|-------------|-----|------------------|--|-------------|-----|------------------|--|-------------|
| 211 | BCS1193978 | निर्वाचक का नाम : अरूण दास पिता का नाम: भुआली दास मकान संख्या : 38 उम्र : 46 लिंग: : पुरुष | फोटो उपलब्ध | 212 | UZP1173244 | निर्वाचक का नाम : पूनम देवी पति का नाम: अशोक दास मकान संख्या : 38 उम्र : 38 लिंग: : महिला | फोटो उपलब्ध | 213 | UZP1663822 | निर्वाचक का नाम : जीतेन्द्र महतो पिता का नाम: भैरव महतो मकान संख्या : 38 उम्र : 30 लिंग: : पुरुष | फोटो उपलब्ध |
| 214 | UZP1892330 | निर्वाचक का नाम : शांति देवी पति का नाम: जयगोविन्द दास मकान संख्या : 39 उम्र : 60 लिंग: : महिला | फोटो उपलब्ध | 215 | UZP1604826 | निर्वाचक का नाम : संदीप कुमार पिता का नाम: जयगोविन्द दास मकान संख्या : 39 उम्र : 35 लिंग: : पुरुष | फोटो उपलब्ध | 216 | UZP0859801 | निर्वाचक का नाम : नीतिश कुमार पिता का नाम: जयगोविन्द दास मकान संख्या : 39 उम्र : 31 लिंग: : पुरुष | फोटो उपलब्ध |
| 217 | UZP1892348 | निर्वाचक का नाम : जोखन दास पिता का नाम: चलीतर दास मकान संख्या : 41 उम्र : 68 लिंग: : पुरुष | फोटो उपलब्ध | 218 | UZP1892355 | निर्वाचक का नाम : जटही देवी पति का नाम: जोखन दास मकान संख्या : 41 उम्र : 66 लिंग: : महिला | फोटो उपलब्ध | 219 | BCS1691435 | निर्वाचक का नाम : जटा दास पिता का नाम: जोखन दास मकान संख्या : 41 उम्र : 57 लिंग: : पुरुष | फोटो उपलब्ध |
| 220 | BCS1691922 | निर्वाचक का नाम : सुनेना देवी पति का नाम: जटा दास मकान संख्या : 41 उम्र : 54 लिंग: : महिला | फोटो उपलब्ध | 221 | UZP1477025 | निर्वाचक का नाम : खेनारी दास पिता का नाम: जोखन दास मकान संख्या : 41 उम्र : 41 लिंग: : पुरुष | फोटो उपलब्ध | 222 | UZP1477140 | निर्वाचक का नाम : सौतल देवी पति का नाम: खेनारी दास मकान संख्या : 41 उम्र : 36 लिंग: : महिला | फोटो उपलब्ध |
| 223 | UZP2907517 | निर्वाचक का नाम : ओमप्रकाश कुमार पिता का नाम: जटाशंकर दास मकान संख्या : 41 उम्र : 26 लिंग: : पुरुष | फोटो उपलब्ध | 224 | UZP2907558 | निर्वाचक का नाम : पुजा कुमारी पति का नाम: ओमप्रकाश कुमार मकान संख्या : 41 उम्र : 22 लिंग: : महिला | फोटो उपलब्ध | 225 | BR/03/012/056148 | निर्वाचक का नाम : हरदेव दास पिता का नाम: अमल दास मकान संख्या : 42 उम्र : 58 लिंग: : पुरुष | फोटो उपलब्ध |
| 226 | BR/03/012/561172 | निर्वाचक का नाम : हरगेन दास पिता का नाम: अमल दास मकान संख्या : 42 उम्र : 56 लिंग: : पुरुष | फोटो उपलब्ध | 227 | BR/03/012/561145 | निर्वाचक का नाम : पानमती देवी पति का नाम: हरदेव दास मकान संख्या : 42 उम्र : 55 लिंग: : महिला | फोटो उपलब्ध | 228 | BR/03/012/561165 | निर्वाचक का नाम : इंद्रदेव दास पिता का नाम: अमल दास मकान संख्या : 42 उम्र : 54 लिंग: : पुरुष | फोटो उपलब्ध |
| 229 | UZP1892363 | निर्वाचक का नाम : गीता देवी पति का नाम: इंद्रदेव दास मकान संख्या : 42 उम्र : 51 लिंग: : महिला | फोटो उपलब्ध | 230 | BCS3467628 | निर्वाचक का नाम : नथुनी दास पिता का नाम: अमल दास मकान संख्या : 42 उम्र : 49 लिंग: : पुरुष | फोटो उपलब्ध | 231 | BCS1665678 | निर्वाचक का नाम : बबिता देवी पति का नाम: हरगेन दास मकान संख्या : 42 उम्र : 46 लिंग: : महिला | फोटो उपलब्ध |
| 232 | BCS1666338 | निर्वाचक का नाम : रूबी देवी पति का नाम: नथुनी दास मकान संख्या : 42 उम्र : 46 लिंग: : महिला | फोटो उपलब्ध | 233 | UZP1604925 | निर्वाचक का नाम : जोखु दास पिता का नाम: चरित्र दास मकान संख्या : 43 उम्र : 73 लिंग: : पुरुष | फोटो उपलब्ध | 234 | UZP0332304 | निर्वाचक का नाम : विपिन कुँअर पिता का नाम: सोना कुअर मकान संख्या : 43 उम्र : 47 लिंग: : पुरुष | फोटो उपलब्ध |
| 235 | UZP2178507 | निर्वाचक का नाम : कुनाल कुमार पिता का नाम: विजय कुँअर मकान संख्या : 43 उम्र : 35 लिंग: : पुरुष | फोटो उपलब्ध | 236 | UZP2833556 | निर्वाचक का नाम : शिल्पी देवी पति का नाम: सुजीत कुमार सिंह मकान संख्या : 43 उम्र : 29 लिंग: : महिला | फोटो उपलब्ध | 237 | UZP2833549 | निर्वाचक का नाम : निकी सिंह पति का नाम: विवेक कुमार मकान संख्या : 43 उम्र : 27 लिंग: : महिला | फोटो उपलब्ध |
| 238 | UZP2833564 | निर्वाचक का नाम : विवेक कुमार पिता का नाम: रवीन्द्र सिंह मकान संख्या : 43 उम्र : 27 लिंग: : पुरुष | फोटो उपलब्ध | 239 | BR/03/012/561102 | निर्वाचक का नाम : अम्बिका दास पिता का नाम: चरित्र दास मकान संख्या : 44 उम्र : 66 लिंग: : पुरुष | फोटो उपलब्ध | 240 | BR/03/012/561147 | निर्वाचक का नाम : कौशल्या देवी पति का नाम: अबिका दास मकान संख्या : 44 उम्र : 64 लिंग: : महिला | फोटो उपलब्ध |

| | | | | | | | | | | | |
|-------|------------|--|-------------|-----|------------|--|-------------|-----|------------|---|-------------|
| 241 | UZP1663913 | निर्वाचक का नाम : राज कुमार पिता का नाम: अम्बिका दास मकान संख्या : 44 उम्र : 29 लिंग: : पुरुष | फोटो उपलब्ध | 242 | UZP3257250 | निर्वाचक का नाम : झुनू कुमार पिता का नाम: साधू दास मकान संख्या : 44 उम्र : 24 लिंग: : पुरुष | फोटो उपलब्ध | 243 | BCS1197219 | निर्वाचक का नाम : सुरेश चौबे पिता का नाम: पुन्यदेव चौबे मकान संख्या : 45 उम्र : 67 लिंग: : पुरुष | फोटो उपलब्ध |
| 244 | BCS4986774 | निर्वाचक का नाम : जानकि देवी पति का नाम: सुरेश चौबे मकान संख्या : 45 उम्र : 60 लिंग: : महिला | फोटो उपलब्ध | 245 | UZP1477207 | निर्वाचक का नाम : कमला देवी पति का नाम: नागेंद्र मिश्र मकान संख्या : 45 उम्र : 46 लिंग: : महिला | फोटो उपलब्ध | 246 | UZP0115881 | निर्वाचक का नाम : नागेंद्र मिश्र पिता का नाम: रामलोचन मिश्र मकान संख्या : 45 उम्र : 45 लिंग: : पुरुष | फोटो उपलब्ध |
| 247 | BCS4986154 | निर्वाचक का नाम : संतोष कुमार चौबे पिता का नाम: सुरेश चौबे मकान संख्या : 45 उम्र : 42 लिंग: : पुरुष | फोटो उपलब्ध | 248 | UZP1474535 | निर्वाचक का नाम : रूबी चौबे पति का नाम: संतोष चौबे मकान संख्या : 45 उम्र : 37 लिंग: : महिला | फोटो उपलब्ध | 249 | UZP1892371 | निर्वाचक का नाम : प्रभु दास पिता का नाम: रीझन दास मकान संख्या : 46 उम्र : 68 लिंग: : पुरुष | फोटो उपलब्ध |
| # 250 | UZP1892389 | निर्वाचक का नाम : मालती देवी पति का नाम: प्रभु दास मकान संख्या : 46 उम्र : 60 लिंग: : महिला | फोटो उपलब्ध | 251 | BCS1693605 | निर्वाचक का नाम : अजय दास पिता का नाम: प्रभु दास मकान संख्या : 46 उम्र : 45 लिंग: : पुरुष | फोटो उपलब्ध | 252 | BCS1693878 | निर्वाचक का नाम : प्रभावती देवी पति का नाम: अजय दास मकान संख्या : 46 उम्र : 43 लिंग: : महिला | फोटो उपलब्ध |
| 253 | UZP1663202 | निर्वाचक का नाम : प्रियंका देवी पति का नाम: उदय दास मकान संख्या : 46 उम्र : 36 लिंग: : महिला | फोटो उपलब्ध | 254 | UZP0859793 | निर्वाचक का नाम : उदय कुमार पिता का नाम: प्रभु दास मकान संख्या : 46 उम्र : 33 लिंग: : पुरुष | फोटो उपलब्ध | 255 | UZP1604875 | निर्वाचक का नाम : विनय कुमार पिता का नाम: प्रभु दास मकान संख्या : 46 उम्र : 32 लिंग: : पुरुष | फोटो उपलब्ध |
| 256 | UZP1892397 | निर्वाचक का नाम : महेंद्र दास पिता का नाम: आस नारायण दास मकान संख्या : 47 उम्र : 67 लिंग: : पुरुष | फोटो उपलब्ध | 257 | UZP1173665 | निर्वाचक का नाम : लालसा देवी पति का नाम: भागीरथ दाश मकान संख्या : 47 उम्र : 50 लिंग: : महिला | फोटो उपलब्ध | 258 | BCS3469970 | निर्वाचक का नाम : भागीरथ दास पिता का नाम: आशनारायण दास मकान संख्या : 47 उम्र : 45 लिंग: : पुरुष | फोटो उपलब्ध |
| 259 | UZP0116202 | निर्वाचक का नाम : विन्दु देवी पति का नाम: उमेश कुमार मकान संख्या : 47 उम्र : 44 लिंग: : महिला | फोटो उपलब्ध | 260 | UZP1173624 | निर्वाचक का नाम : मुनि देवी पति का नाम: बिजय दाश मकान संख्या : 47 उम्र : 40 लिंग: : महिला | फोटो उपलब्ध | 261 | UZP1173582 | निर्वाचक का नाम : सीमा देवी पति का नाम: सुजय दाश मकान संख्या : 47 उम्र : 36 लिंग: : महिला | फोटो उपलब्ध |
| 262 | UZP1476969 | निर्वाचक का नाम : सुजय दास पिता का नाम: महेन्द्र दास मकान संख्या : 47 उम्र : 32 लिंग: : पुरुष | फोटो उपलब्ध | 263 | BCS1193754 | निर्वाचक का नाम : जगरनाथ दास पिता का नाम: आसनारायण दास मकान संख्या : 48 उम्र : 65 लिंग: : पुरुष | फोटो उपलब्ध | 264 | UZP2305597 | निर्वाचक का नाम : शांति देवी पति का नाम: जगरनाथ दास मकान संख्या : 48 उम्र : 59 लिंग: : महिला | फोटो उपलब्ध |
| 265 | BCS1694306 | निर्वाचक का नाम : केदार दास पिता का नाम: आसनारायण दास मकान संख्या : 48 उम्र : 53 लिंग: : पुरुष | फोटो उपलब्ध | 266 | BCS1694561 | निर्वाचक का नाम : सुनिता देवी पति का नाम: केदार दास मकान संख्या : 48 उम्र : 49 लिंग: : महिला | फोटो उपलब्ध | 267 | UZP1664184 | निर्वाचक का नाम : गजिंद्र दास पिता का नाम: जगन्नाथ दास मकान संख्या : 48 उम्र : 41 लिंग: : पुरुष | फोटो उपलब्ध |
| 268 | UZP1892413 | निर्वाचक का नाम : योगेंद्र दास पिता का नाम: रीझन दास मकान संख्या : 49 उम्र : 87 लिंग: : पुरुष | फोटो उपलब्ध | 269 | UZP1892439 | निर्वाचक का नाम : रामलाल दास पिता का नाम: योगेंद्र दास मकान संख्या : 49 उम्र : 56 लिंग: : पुरुष | फोटो उपलब्ध | 270 | UZP1542000 | निर्वाचक का नाम : उपेन्द्र राम पिता का नाम: जोखन राम मकान संख्या : 49 उम्र : 47 लिंग: : पुरुष | फोटो उपलब्ध |

| | | | | | | | | | | | |
|-----|------------------|--|-------------|-----|------------------|--|-------------|-----|------------------|--|-------------|
| 271 | UZP1476928 | निर्वाचक का नाम : करन कुमार पिता का नाम: रामलाल दास मकान संख्या : 49 उम्र : 30 लिंग: : पुरुष | फोटो उपलब्ध | 272 | UZP3257276 | निर्वाचक का नाम : गोलू कुमार पिता का नाम: सतीश सिंह मकान संख्या : 49 उम्र : 26 लिंग: : पुरुष | फोटो उपलब्ध | 273 | UZP1892447 | निर्वाचक का नाम : नागा दास पिता का नाम: देमन दास मकान संख्या : 50 उम्र : 75 लिंग: : पुरुष | फोटो उपलब्ध |
| 274 | UZP1892454 | निर्वाचक का नाम : रामरती देवी पति का नाम: नागा दास मकान संख्या : 50 उम्र : 70 लिंग: : महिला | फोटो उपलब्ध | 275 | UZP1892462 | निर्वाचक का नाम : भट्टी दास पिता का नाम: देमन दास मकान संख्या : 50 उम्र : 67 लिंग: : पुरुष | फोटो उपलब्ध | 276 | BCS3470036 | निर्वाचक का नाम : मनोज दास पिता का नाम: नागा दास मकान संख्या : 50 उम्र : 44 लिंग: : पुरुष | फोटो उपलब्ध |
| 277 | UZP1542018 | निर्वाचक का नाम : भोली दास पिता का नाम: नागा दास मकान संख्या : 50 उम्र : 44 लिंग: : पुरुष | फोटो उपलब्ध | 278 | BCS1693142 | निर्वाचक का नाम : रीता देवी पति का नाम: मनोज दास मकान संख्या : 50 उम्र : 42 लिंग: : महिला | फोटो उपलब्ध | 279 | UZP0114322 | निर्वाचक का नाम : गजिन्द्र दास पिता का नाम: नागोली दास मकान संख्या : 50 उम्र : 41 लिंग: : पुरुष | फोटो उपलब्ध |
| 280 | UZP3165347 | निर्वाचक का नाम : सोनू कुमार पिता का नाम: केशव मकान संख्या : 51 मोतिहारी उम्र : 33 लिंग: : पुरुष | फोटो उपलब्ध | 281 | UZP1177211 | निर्वाचक का नाम : शैल देवी पति का नाम: उपेन्द्र राउत मकान संख्या : 52 उम्र : 70 लिंग: : महिला | फोटो उपलब्ध | 282 | BR/03/012/561085 | निर्वाचक का नाम : उरप्रमीला देवी पति का नाम: शिवराम राउत मकान संख्या : 52 उम्र : 49 लिंग: : महिला | फोटो उपलब्ध |
| 283 | UZP0116483 | निर्वाचक का नाम : रामु राउत पिता का नाम: उपेन्द्र राउत मकान संख्या : 52 उम्र : 42 लिंग: : पुरुष | फोटो उपलब्ध | 284 | UZP0116095 | निर्वाचक का नाम : राजु राउत पिता का नाम: उपेन्द्र राउत मकान संख्या : 52 उम्र : 39 लिंग: : पुरुष | फोटो उपलब्ध | 285 | UZP1474592 | निर्वाचक का नाम : इन्दु देवी पति का नाम: रामू पटेल मकान संख्या : 52 उम्र : 39 लिंग: : महिला | फोटो उपलब्ध |
| 286 | UZP1474642 | निर्वाचक का नाम : रूपा देवी पति का नाम: राजु पटेल मकान संख्या : 52 उम्र : 37 लिंग: : महिला | फोटो उपलब्ध | 287 | UZP1478551 | निर्वाचक का नाम : रवि कुमार पिता का नाम: योगेन्द्र महतो मकान संख्या : 52 उम्र : 29 लिंग: : पुरुष | फोटो उपलब्ध | 288 | UZP1892488 | निर्वाचक का नाम : देवकली देवी पिता का नाम: रामाश्रय राउत मकान संख्या : 53 उम्र : 59 लिंग: : महिला | फोटो उपलब्ध |
| 289 | UZP1171727 | निर्वाचक का नाम : उमाकांत पटेल पिता का नाम: रामेश्वर पटेल मकान संख्या : 53 उम्र : 30 लिंग: : पुरुष | फोटो उपलब्ध | 290 | BR/03/012/561136 | निर्वाचक का नाम : सिया देवी पति का नाम: नगीना ठाकुर मकान संख्या : 54 उम्र : 78 लिंग: : महिला | फोटो उपलब्ध | 291 | BR/03/012/561116 | निर्वाचक का नाम : पारस ठाकुर पिता का नाम: नगीना ठाकुर मकान संख्या : 54 उम्र : 55 लिंग: : पुरुष | फोटो उपलब्ध |
| 292 | BCS1196583 | निर्वाचक का नाम : विन्दु देवी पति का नाम: पारस ठाकुर मकान संख्या : 54 उम्र : 52 लिंग: : महिला | फोटो उपलब्ध | 293 | UZP1173434 | निर्वाचक का नाम : संजीव कुमार पिता का नाम: पारस ठाकुर मकान संख्या : 54 उम्र : 42 लिंग: : पुरुष | फोटो उपलब्ध | 294 | UZP2445179 | निर्वाचक का नाम : राकेश कुमार पिता का नाम: पारस ठाकुर मकान संख्या : 54 उम्र : 32 लिंग: : पुरुष | फोटो उपलब्ध |
| 295 | BR/03/012/561126 | निर्वाचक का नाम : तिलेश्वरी देवी पति का नाम: शिवधारी ठाकुर मकान संख्या : 55 उम्र : 77 लिंग: : महिला | फोटो उपलब्ध | 296 | BCS4986857 | निर्वाचक का नाम : कर्पूरी ठाकुर पिता का नाम: शिवधारी ठाकुर मकान संख्या : 55 उम्र : 46 लिंग: : पुरुष | फोटो उपलब्ध | 297 | UZP1173327 | निर्वाचक का नाम : भारत ठाकुर पिता का नाम: शिवधारी ठाकुर मकान संख्या : 55 उम्र : 37 लिंग: : पुरुष | फोटो उपलब्ध |
| 298 | UZP1173293 | निर्वाचक का नाम : साबित देवी पति का नाम: भारत ठाकुर मकान संख्या : 55 उम्र : 34 लिंग: : महिला | फोटो उपलब्ध | 299 | BR/03/012/561191 | निर्वाचक का नाम : बनवारी ठाकुर पिता का नाम: नगीना ठाकुर मकान संख्या : 56 उम्र : 50 लिंग: : पुरुष | फोटो उपलब्ध | 300 | UZP0115147 | निर्वाचक का नाम : अनिता ठाकुर पति का नाम: बनवारी ठाकुर मकान संख्या : 56 उम्र : 48 लिंग: : महिला | फोटो उपलब्ध |

| | | | | | |
|---|---------------------------------|--|---------------------------|--|---------------------------------|
| 301 निर्वाचक का नाम : मिथलेश कुंवर पिता का नाम: प्रभुदयाल कुंवर मकान संख्या : 57 उम्र : 56 लिंग: : पुरुष | BCS4986378 फोटो उपलब्ध | 302 निर्वाचक का नाम : रमेश कुमार पिता का नाम: प्रभुदयाल कुंवर मकान संख्या : 57 उम्र : 52 लिंग: : पुरुष | UZP1605005 फोटो उपलब्ध | 303 निर्वाचक का नाम : सुनैना देवी पति का नाम: मिथलेश कुंवर मकान संख्या : 57 उम्र : 52 लिंग: : महिला | BCS1194919 फोटो उपलब्ध |
| 304 निर्वाचक का नाम : सोभा देवी पति का नाम: रमेश कुंवर मकान संख्या : 57 उम्र : 49 लिंग: : महिला | BCS1194927 फोटो उपलब्ध | 305 निर्वाचक का नाम : सूरज कुमार पिता का नाम: मिथलेश कुमार मकान संख्या : 57 उम्र : 40 लिंग: : पुरुष | UZP0116210 फोटो उपलब्ध | 306 निर्वाचक का नाम : जयश्री कुंवर पिता का नाम: गोपाल कुंवर मकान संख्या : 58 उम्र : 82 लिंग: : पुरुष | BR/03/012/056100 फोटो उपलब्ध |
| 307 निर्वाचक का नाम : सूरन कुंवर पिता का नाम: रामा कुंवर मकान संख्या : 58 उम्र : 77 लिंग: : पुरुष | BR/03/012/561083 फोटो उपलब्ध | 308 निर्वाचक का नाम : बच्चा कुंवर पिता का नाम: रामा कुंवर मकान संख्या : 58 उम्र : 67 लिंग: : पुरुष | UZP1243278 फोटो उपलब्ध | 309 निर्वाचक का नाम : राजा कुंवर पिता का नाम: गोपाल कुंवर मकान संख्या : 58 उम्र : 59 लिंग: : पुरुष | UZP1892496 फोटो उपलब्ध |
| 310 निर्वाचक का नाम : चम्पा देवी पति का नाम: राजा कुंवर मकान संख्या : 58 उम्र : 58 लिंग: : महिला | BCS1196567 फोटो उपलब्ध | 311 निर्वाचक का नाम : केदार कुंवर पिता का नाम: गोपाल कुंवर मकान संख्या : 58 उम्र : 52 लिंग: : पुरुष | UZP1243286 फोटो उपलब्ध | 312 निर्वाचक का नाम : उमेश कुंवर पिता का नाम: गोपाल कुंवर मकान संख्या : 58 उम्र : 51 लिंग: : पुरुष | UZP1243294 फोटो उपलब्ध |
| 313 निर्वाचक का नाम : रेखा देवी पति का नाम: केदार कुंवर मकान संख्या : 58 उम्र : 50 लिंग: : महिला | BCS1196591 फोटो उपलब्ध | 314 निर्वाचक का नाम : बिन्दु देवी पति का नाम: उमेश कुंवर मकान संख्या : 58 उम्र : 44 लिंग: : महिला | BCS4986337 फोटो उपलब्ध | 315 निर्वाचक का नाम : आशा देवी पति का नाम: जय श्री कुंवर मकान संख्या : 58 उम्र : 43 लिंग: : महिला | BCS4986345 फोटो उपलब्ध |
| 316 निर्वाचक का नाम : सचिन कुमार सिंह पिता का नाम: राजा कुंवर मकान संख्या : 58 उम्र : 34 लिंग: : पुरुष | UZP2737245 फोटो उपलब्ध | 317 निर्वाचक का नाम : मणी कुंवर पिता का नाम: राजा कुंवर मकान संख्या : 58 उम्र : 30 लिंग: : पुरुष | UZP2737278 फोटो उपलब्ध | 318 निर्वाचक का नाम : सुनैना कुंवर पति का नाम: चन्द्रिका कुंवर मकान संख्या : 59 उम्र : 87 लिंग: : महिला | BCS4986261 फोटो उपलब्ध |
| 319 निर्वाचक का नाम : ईश्वर कुंवर पिता का नाम: चन्द्रिका कुंवर मकान संख्या : 59 उम्र : 59 लिंग: : पुरुष | UZP0133561 फोटो उपलब्ध | 320 निर्वाचक का नाम : हीरा देवी पति का नाम: ईश्वर कुंवर मकान संख्या : 59 उम्र : 57 लिंग: : महिला | BCS4986279 फोटो उपलब्ध | 321 निर्वाचक का नाम : अवधकिशोर पिता का नाम: चन्द्रिका कुंवर मकान संख्या : 59 उम्र : 52 लिंग: : पुरुष | UZP1892504 फोटो उपलब्ध |
| 322 निर्वाचक का नाम : प्रियंका कुमारी पति का नाम: पन्नालाल कुंवर मकान संख्या : 59 उम्र : 33 लिंग: : महिला | UZP1506716 फोटो उपलब्ध | 323 निर्वाचक का नाम : प्रदीप कुमार पिता का नाम: ईश्वर कुंवर मकान संख्या : 59 उम्र : 29 लिंग: : पुरुष | UZP1478783 फोटो उपलब्ध | 324 निर्वाचक का नाम : शम्भू उपाध्याय पिता का नाम: रामबचन उपाध्याय मकान संख्या : 60 उम्र : 58 लिंग: : पुरुष | UZP1892520 फोटो उपलब्ध |
| 325 निर्वाचक का नाम : शीव कुमारी देवी पति का नाम: शम्भू उपाध्याय मकान संख्या : 60 उम्र : 57 लिंग: : महिला | BCS4986246 फोटो उपलब्ध | 326 निर्वाचक का नाम : ओम प्रकाश उपाध्याय पिता का नाम: श्री शम्भू उपाध्याय मकान संख्या : 60 उम्र : 37 लिंग: : पुरुष | UZP1244532 फोटो उपलब्ध | 327 निर्वाचक का नाम : कंचन कुमारी पति का नाम: ओम प्रकाश उपाध्याय मकान संख्या : 60 उम्र : 33 लिंग: : महिला | UZP1244540 फोटो उपलब्ध |
| 328 निर्वाचक का नाम : राहुल कुमार पिता का नाम: राजेंद्र चौधरी मकान संख्या : 60 उम्र : 32 लिंग: : पुरुष | UZP1663780 फोटो उपलब्ध | 329 निर्वाचक का नाम : उर्पेंद्र कुमार पिता का नाम: पुन्यदेव कुंवर मकान संख्या : 61 उम्र : 56 लिंग: : पुरुष | UZP1605088 फोटो उपलब्ध | 330 निर्वाचक का नाम : वीरेंद्र कुमार पिता का नाम: पूनीत कुंवर मकान संख्या : 61 उम्र : 50 लिंग: : पुरुष | UZP1892538 फोटो उपलब्ध |

| | | | | | | | | | | | |
|-----|------------|---|-------------|-----|------------|--|-------------|-----|------------|---|-------------|
| 331 | UZP1892546 | निर्वाचक का नाम : प्रमोद कुमार पिता का नाम: वक्शीष कुंवर मकान संख्या : 61 उम्र : 49 लिंग: : पुरुष | फोटो उपलब्ध | 332 | UZP0116830 | निर्वाचक का नाम : संजु देवी पति का नाम: प्रमोद कुमार मकान संख्या : 61 उम्र : 47 लिंग: : महिला | फोटो उपलब्ध | 333 | BCS4986113 | निर्वाचक का नाम : शैलेन्द्र कुमार पिता का नाम: पुनित कुंवर मकान संख्या : 61 उम्र : 43 लिंग: : पुरुष | फोटो उपलब्ध |
| 334 | BCS4986808 | निर्वाचक का नाम : सत्येन्द्र कुमार पिता का नाम: पुनित कुंवर मकान संख्या : 61 उम्र : 41 लिंग: : पुरुष | फोटो उपलब्ध | 335 | UZP1475813 | निर्वाचक का नाम : दिलीप राम पिता का नाम: रामपुकार राम मकान संख्या : 61 उम्र : 33 लिंग: : पुरुष | फोटो उपलब्ध | 336 | UZP1475953 | निर्वाचक का नाम : अरमान कुमार सिंह पिता का नाम: उपेन्द्र कुमार सिंह मकान संख्या : 61 उम्र : 32 लिंग: : पुरुष | फोटो उपलब्ध |
| 337 | UZP1474733 | निर्वाचक का नाम : अनिता देवी पति का नाम: दिलीप राम मकान संख्या : 61 उम्र : 31 लिंग: : महिला | फोटो उपलब्ध | 338 | UZP2335990 | निर्वाचक का नाम : सुचेत कुमार पिता का नाम: श्री उपेन्द्र कुमार मकान संख्या : 61 उम्र : 27 लिंग: : पुरुष | फोटो उपलब्ध | 339 | BCS4986303 | निर्वाचक का नाम : कुंती कुंवर पति का नाम: रामआशीष मकान संख्या : 62 उम्र : 68 लिंग: : महिला | फोटो उपलब्ध |
| 340 | UZP0114413 | निर्वाचक का नाम : अनोज कुंवर पिता का नाम: रामाशीष कुंवर मकान संख्या : 62 उम्र : 40 लिंग: : पुरुष | फोटो उपलब्ध | 341 | UZP0114538 | निर्वाचक का नाम : मनोज कुंवर पिता का नाम: जगदीश कुंवर मकान संख्या : 62 उम्र : 40 लिंग: : पुरुष | फोटो उपलब्ध | 342 | UZP1477413 | निर्वाचक का नाम : लिलम देवी पति का नाम: अनोज कुंवर मकान संख्या : 62 उम्र : 36 लिंग: : महिला | फोटो उपलब्ध |
| 343 | UZP1477470 | निर्वाचक का नाम : अंजू देवी पति का नाम: मनोज कुंवर मकान संख्या : 62 उम्र : 36 लिंग: : महिला | फोटो उपलब्ध | 344 | BCS1194505 | निर्वाचक का नाम : तारा देवी पति का नाम: हीरा कुंवर मकान संख्या : 63 उम्र : 75 लिंग: : महिला | फोटो उपलब्ध | 345 | BCS1194547 | निर्वाचक का नाम : विजय कुंवर पिता का नाम: सोना कुंवर मकान संख्या : 63 उम्र : 49 लिंग: : पुरुष | फोटो उपलब्ध |
| 346 | BCS4986295 | निर्वाचक का नाम : तारा देवी पति का नाम: विजय कुंवर मकान संख्या : 63 उम्र : 47 लिंग: : महिला | फोटो उपलब्ध | 347 | BCS4986410 | निर्वाचक का नाम : कामेश्वर कुंवर पिता का नाम: सोना कुंवर मकान संख्या : 63 उम्र : 41 लिंग: : पुरुष | फोटो उपलब्ध | 348 | UZP0332312 | निर्वाचक का नाम : सुबोध कुमार पिता का नाम: नागा कुंवर मकान संख्या : 63 उम्र : 34 लिंग: : पुरुष | फोटो उपलब्ध |
| 349 | UZP1506724 | निर्वाचक का नाम : सुजय कुमार पिता का नाम: नागा कुंवर मकान संख्या : 63 उम्र : 29 लिंग: : पुरुष | फोटो उपलब्ध | 350 | UZP1892561 | निर्वाचक का नाम : नागा कुंवर पिता का नाम: धनपत कुंवर मकान संख्या : 64 उम्र : 60 लिंग: : पुरुष | फोटो उपलब्ध | 351 | BCS1194489 | निर्वाचक का नाम : सब्जी देवी पति का नाम: नागा कुंवर मकान संख्या : 64 उम्र : 57 लिंग: : महिला | फोटो उपलब्ध |
| 352 | UZP1892579 | निर्वाचक का नाम : नारद कुंवर पिता का नाम: धनपत कुंवर मकान संख्या : 64 उम्र : 56 लिंग: : पुरुष | फोटो उपलब्ध | 353 | BCS4986204 | निर्वाचक का नाम : रतन देवी पति का नाम: नारद कुंवर मकान संख्या : 64 उम्र : 49 लिंग: : महिला | फोटो उपलब्ध | 354 | UZP1476704 | निर्वाचक का नाम : निरज कुमार पिता का नाम: नारद कुंवर मकान संख्या : 64 उम्र : 29 लिंग: : पुरुष | फोटो उपलब्ध |
| 355 | UZP3180817 | निर्वाचक का नाम : नितेश कुमार पिता का नाम: नारद कुंवर मकान संख्या : 64 उम्र : 24 लिंग: : पुरुष | फोटो उपलब्ध | 356 | UZP3171709 | निर्वाचक का नाम : शिखा कुमारी पति का नाम: नीरज कुमार मकान संख्या : 64 उम्र : 23 लिंग: : महिला | फोटो उपलब्ध | 357 | UZP1892587 | निर्वाचक का नाम : गगनदेव दास पिता का नाम: चरित्र दास मकान संख्या : 65 उम्र : 77 लिंग: : पुरुष | फोटो उपलब्ध |
| 358 | UZP2305613 | निर्वाचक का नाम : साधु दास पिता का नाम: गगनदेव दास मकान संख्या : 65 उम्र : 47 लिंग: : पुरुष | फोटो उपलब्ध | 359 | BCS1195411 | निर्वाचक का नाम : पना देवी पति का नाम: रामअधार दास मकान संख्या : 65 उम्र : 46 लिंग: : महिला | फोटो उपलब्ध | 360 | UZP1477090 | निर्वाचक का नाम : भूटा दास पिता का नाम: गगनदेव दास मकान संख्या : 65 उम्र : 46 लिंग: : पुरुष | फोटो उपलब्ध |

| | | | | | | | | | | | |
|-----|------------------|---|-------------|-----|------------|--|-------------|-----|------------------|--|-------------|
| 361 | BCS1665736 | निर्वाचक का नाम : सुशिला देवी पति का नाम: भूटा दास मकान संख्या : 65 उम्र : 44 लिंग: : महिला | फोटो उपलब्ध | 362 | UZP1475920 | निर्वाचक का नाम : हरिंद राम पिता का नाम:: मेथुर राम मकान संख्या : 65 उम्र : 31 लिंग: : पुरुष | फोटो उपलब्ध | 363 | UZP3154549 | निर्वाचक का नाम : विनीता कुमारी पति का नाम: बिकेश कुमार मकान संख्या : 65 उम्र : 24 लिंग: : महिला | फोटो उपलब्ध |
| 364 | UZP3154580 | निर्वाचक का नाम : बिकेश कुमार पिता का नाम:: भूटा दास मकान संख्या : 65 उम्र : 23 लिंग: : पुरुष | फोटो उपलब्ध | 365 | UZP1892603 | निर्वाचक का नाम : रामदेव दास पिता का नाम:: चरित्र दास मकान संख्या : 66 उम्र : 76 लिंग: : पुरुष | फोटो उपलब्ध | 366 | UZP1892629 | निर्वाचक का नाम : चन्द्रदेव दास पिता का नाम:: रामदेव दास मकान संख्या : 66 उम्र : 48 लिंग: : पुरुष | फोटो उपलब्ध |
| 367 | BCS1197029 | निर्वाचक का नाम : रमप्रभा देवी पति का नाम: चन्द्रदेव दास मकान संख्या : 66 उम्र : 46 लिंग: : महिला | फोटो उपलब्ध | 368 | BCS1665793 | निर्वाचक का नाम : वकील दास पिता का नाम:: रामदेव दास मकान संख्या : 66 उम्र : 44 लिंग: : पुरुष | फोटो उपलब्ध | 369 | BCS1665223 | निर्वाचक का नाम : अजय ठाकुर पिता का नाम:: जादो ठाकुर मकान संख्या : 67 उम्र : 45 लिंग: : पुरुष | फोटो उपलब्ध |
| 370 | BCS1665496 | निर्वाचक का नाम : चन्दा देवी पति का नाम: अजय ठाकुर मकान संख्या : 67 उम्र : 44 लिंग: : महिला | फोटो उपलब्ध | 371 | UZP1478700 | निर्वाचक का नाम : कन्हैया ठाकुर पिता का नाम:: जादो ठाकुर मकान संख्या : 67 उम्र : 33 लिंग: : पुरुष | फोटो उपलब्ध | 372 | UZP1506732 | निर्वाचक का नाम : बेबी देवी पति का नाम: कन्हैया ठाकुर मकान संख्या : 67 उम्र : 31 लिंग: : महिला | फोटो उपलब्ध |
| 373 | BCS1665900 | निर्वाचक का नाम : प्रभा देवी पति का नाम: श्री नरायण दास मकान संख्या : 69 उम्र : 46 लिंग: : महिला | फोटो उपलब्ध | 374 | UZP1244649 | निर्वाचक का नाम : प्रसाद दास पिता का नाम:: बिल्टू दास मकान संख्या : 69 उम्र : 46 लिंग: : पुरुष | फोटो उपलब्ध | 375 | UZP1892645 | निर्वाचक का नाम : नारायण दास पिता का नाम:: बिल्टू दास मकान संख्या : 69 उम्र : 46 लिंग: : पुरुष | फोटो उपलब्ध |
| 376 | UZP1244656 | निर्वाचक का नाम : फुलझरी देवी पति का नाम: प्रसाद दास मकान संख्या : 69 उम्र : 44 लिंग: : महिला | फोटो उपलब्ध | 377 | UZP1477611 | निर्वाचक का नाम : सुनीता देवी पति का नाम: छतू दास मकान संख्या : 69 उम्र : 35 लिंग: : महिला | फोटो उपलब्ध | 378 | BR/03/012/561186 | निर्वाचक का नाम : सतीश सिंह पिता का नाम:: कमल सिंह मकान संख्या : 70 उम्र : 57 लिंग: : पुरुष | फोटो उपलब्ध |
| 379 | BR/03/012/561179 | निर्वाचक का नाम : पूष्पा देवी पति का नाम: सतीश सिंह मकान संख्या : 70 उम्र : 55 लिंग: : महिला | फोटो उपलब्ध | 380 | UZP2305621 | निर्वाचक का नाम : रामप्रवेश सिंह पिता का नाम:: कमल सिंह मकान संख्या : 70 उम्र : 54 लिंग: : पुरुष | फोटो उपलब्ध | 381 | BR/03/012/561180 | निर्वाचक का नाम : कांति देवी पति का नाम: रामप्रवेश सिंह मकान संख्या : 70 उम्र : 51 लिंग: : महिला | फोटो उपलब्ध |
| 382 | UZP1892652 | निर्वाचक का नाम : विनोद पिता का नाम:: कमल मकान संख्या : 70 उम्र : 49 लिंग: : पुरुष | फोटो उपलब्ध | 383 | UZP0115808 | निर्वाचक का नाम : आभा देवी पति का नाम: विनोद सिंह मकान संख्या : 70 उम्र : 45 लिंग: : महिला | फोटो उपलब्ध | 384 | UZP1173392 | निर्वाचक का नाम : मनीष कुमार सिंह पिता का नाम:: सतीश सिंह मकान संख्या : 70 उम्र : 30 लिंग: : पुरुष | फोटो उपलब्ध |
| 385 | UZP1476175 | निर्वाचक का नाम : अवंशी कुंवर पिता का नाम:: सतीश सिंह मकान संख्या : 70 उम्र : 29 लिंग: : पुरुष | फोटो उपलब्ध | 386 | UZP1892660 | निर्वाचक का नाम : जोतनारायण कुंवर पिता का नाम:: रामजोतार कुंवर मकान संख्या : 71 उम्र : 89 लिंग: : पुरुष | फोटो उपलब्ध | 387 | UZP1892678 | निर्वाचक का नाम : रामेश्वर कुंवर पिता का नाम:: जोतनारायण कुंवर मकान संख्या : 71 उम्र : 52 लिंग: : पुरुष | फोटो उपलब्ध |
| 388 | UZP1892686 | निर्वाचक का नाम : शत्रोहन कुंवर पिता का नाम:: जोतनारायण कुंवर मकान संख्या : 71 उम्र : 50 लिंग: : पुरुष | फोटो उपलब्ध | 389 | BCS1692086 | निर्वाचक का नाम : उमा देवी पति का नाम: शत्रोहन ठाकुर मकान संख्या : 71 उम्र : 49 लिंग: : महिला | फोटो उपलब्ध | 390 | BCS1692078 | निर्वाचक का नाम : पूनम देवी पति का नाम: रामेश्वर कुंवर मकान संख्या : 71 उम्र : 46 लिंग: : महिला | फोटो उपलब्ध |

| | | | | | | | | | | | |
|-----|------------|---|-------------|-----|------------|--|-------------|-----|------------|---|-------------|
| 391 | UZP1177104 | निर्वाचक का नाम : बच्ची देवी पति का नाम: विनोद कुंवर मकान संख्या : 71 उम्र : 42 लिंग: : महिला | फोटो उपलब्ध | 392 | UZP2456887 | निर्वाचक का नाम : विक्रमा राम पिता का नाम:: अनहत राम मकान संख्या : 71 उम्र : 32 लिंग: : पुरुष | फोटो उपलब्ध | 393 | BCS1192681 | निर्वाचक का नाम : रामफल राउत पिता का नाम:: मिठू राउत मकान संख्या : 72 उम्र : 50 लिंग: : पुरुष | फोटो उपलब्ध |
| 394 | UZP0116129 | निर्वाचक का नाम : शिवपुकार कुंवर पिता का नाम:: रघुनाथ कुंवर मकान संख्या : 73 उम्र : 68 लिंग: : पुरुष | फोटो उपलब्ध | 395 | BCS1691856 | निर्वाचक का नाम : शिवकुमारी देवी पति का नाम: शिवपुकार कुंवर मकान संख्या : 73 उम्र : 65 लिंग: : महिला | फोटो उपलब्ध | 396 | UZP1605237 | निर्वाचक का नाम : राजेश्वर कुंवर पिता का नाम:: रघुनाथ कुंवर मकान संख्या : 73 उम्र : 63 लिंग: : पुरुष | फोटो उपलब्ध |
| 397 | UZP1605054 | निर्वाचक का नाम : आशा देवी पति का नाम: राजेश्वर कुंवर मकान संख्या : 73 उम्र : 59 लिंग: : महिला | फोटो उपलब्ध | 398 | UZP2445526 | निर्वाचक का नाम : अपोली कुमारी पिता का नाम:: शिव पुकार कुंवर मकान संख्या : 73 उम्र : 26 लिंग: : महिला | फोटो उपलब्ध | 399 | UZP2270205 | निर्वाचक का नाम : चन्दन राम पिता का नाम:: गुलजार राम मकान संख्या : 75 उम्र : 29 लिंग: : पुरुष | फोटो उपलब्ध |
| 400 | UZP1172022 | निर्वाचक का नाम : मोहमद तौसिफ पिता का नाम:: शेख साहेब मकान संख्या : 77 उम्र : 36 लिंग: : पुरुष | फोटो उपलब्ध | 401 | UZP1476027 | निर्वाचक का नाम : प्रदीप राम पिता का नाम:: अमिरका राम मकान संख्या : 78 उम्र : 31 लिंग: : पुरुष | फोटो उपलब्ध | 402 | UZP2178499 | निर्वाचक का नाम : पूनम कुमारी पति का नाम: प्रदीप राम मकान संख्या : 79 उम्र : 29 लिंग: : महिला | फोटो उपलब्ध |
| 403 | UZP1172634 | निर्वाचक का नाम : मोहमद फिरोज आलम पिता का नाम:: अममुल हक मकान संख्या : 80 उम्र : 31 लिंग: : पुरुष | फोटो उपलब्ध | 404 | UZP1663756 | निर्वाचक का नाम : सुनीता देवी पति का नाम: कृष्णदेव प्रसाद मकान संख्या : 82 उम्र : 43 लिंग: : महिला | फोटो उपलब्ध | 405 | UZP1177336 | निर्वाचक का नाम : मुनू कुमार पिता का नाम:: जगरनाथ सिंह मकान संख्या : 85 उम्र : 31 लिंग: : पुरुष | फोटो उपलब्ध |
| 406 | UZP2630739 | निर्वाचक का नाम : चांदनी कुमारी पति का नाम: राज कुमार मकान संख्या : 85 उम्र : 25 लिंग: : महिला | फोटो उपलब्ध | 407 | UZP1176494 | निर्वाचक का नाम : पन्नालाल पासवान पिता का नाम:: लगन पासवान मकान संख्या : 86 उम्र : 40 लिंग: : पुरुष | फोटो उपलब्ध | 408 | UZP1176544 | निर्वाचक का नाम : सुनैना देवी पति का नाम: पन्नालाल पासवान मकान संख्या : 86 उम्र : 37 लिंग: : महिला | फोटो उपलब्ध |
| 409 | UZP1664259 | निर्वाचक का नाम : हरिंद्र महतो पिता का नाम:: बुधन महतो मकान संख्या : 86 उम्र : 33 लिंग: : पुरुष | फोटो उपलब्ध | 410 | UZP1663954 | निर्वाचक का नाम : सरिता देवी पति का नाम: हरिंद्र महतो मकान संख्या : 86 उम्र : 29 लिंग: : महिला | फोटो उपलब्ध | 411 | UZP1664226 | निर्वाचक का नाम : शकुन्तला देवी पति का नाम: परमेश्वर महतो मकान संख्या : 87 उम्र : 30 लिंग: : महिला | फोटो उपलब्ध |
| 412 | UZP1244730 | निर्वाचक का नाम : सीमा देवी पिता का नाम:: रंजित पासवान मकान संख्या : 88 उम्र : 38 लिंग: : महिला | फोटो उपलब्ध | 413 | UZP1174960 | निर्वाचक का नाम : भोला पासवान पिता का नाम:: जगदेव पासवान मकान संख्या : 89 उम्र : 39 लिंग: : पुरुष | फोटो उपलब्ध | 414 | UZP1174929 | निर्वाचक का नाम : सुनीता देवी पति का नाम: भोला पासवान मकान संख्या : 89 उम्र : 37 लिंग: : महिला | फोटो उपलब्ध |
| 415 | UZP1174879 | निर्वाचक का नाम : पप्पू पासवान पिता का नाम:: जगदेव पासवान मकान संख्या : 89 उम्र : 31 लिंग: : पुरुष | फोटो उपलब्ध | 416 | UZP1174820 | निर्वाचक का नाम : रंजना देवी पति का नाम: पप्पू पासवान मकान संख्या : 89 उम्र : 30 लिंग: : महिला | फोटो उपलब्ध | 417 | UZP1663244 | निर्वाचक का नाम : मन्डू दास पिता का नाम:: रामदेव दास मकान संख्या : 90 उम्र : 37 लिंग: : पुरुष | फोटो उपलब्ध |
| 418 | UZP1175124 | निर्वाचक का नाम : सुमन पासवान पिता का नाम:: मोहन पासवान मकान संख्या : 90 उम्र : 31 लिंग: : पुरुष | फोटो उपलब्ध | 419 | UZP1175090 | निर्वाचक का नाम : खुशबु देवी पति का नाम: सुमन पासवान मकान संख्या : 90 उम्र : 30 लिंग: : महिला | फोटो उपलब्ध | 420 | UZP1175157 | निर्वाचक का नाम : सिया देवी पति का नाम: रविंदर पासवान मकान संख्या : 91 उम्र : 32 लिंग: : महिला | फोटो उपलब्ध |

| | | | | | | | | | | | |
|-----|------------|---|-------------|-----|------------|---|-------------|-----|------------|--|-------------|
| 421 | UZP1244490 | निर्वाचक का नाम : मनीता देवी अन्य: गोर्बधन महतो मकान संख्या : 93 उम्र : 38 लिंग : महिला | फोटो उपलब्ध | 422 | UZP1177401 | निर्वाचक का नाम : मो अजिद मिया पिता का नाम: सफुर मिया मकान संख्या : 94 उम्र : 34 लिंग : पुरुष | फोटो उपलब्ध | 423 | UZP1176593 | निर्वाचक का नाम : कलामुद्दीन मियाँ पिता का नाम: रोज़मोहम्मद मियाँ मकान संख्या : 95 उम्र : 32 लिंग : पुरुष | फोटो उपलब्ध |
| 424 | UZP1176940 | निर्वाचक का नाम : यमुना राम पिता का नाम: सहदेव राम मकान संख्या : 96 उम्र : 73 लिंग : पुरुष | फोटो उपलब्ध | 425 | UZP1177567 | निर्वाचक का नाम : सविता देवी पति का नाम: गगन देव राम मकान संख्या : 96 उम्र : 40 लिंग : महिला | फोटो उपलब्ध | 426 | UZP1244763 | निर्वाचक का नाम : मुस्कान देवी पति का नाम: विजय राम मकान संख्या : 97 उम्र : 38 लिंग : महिला | फोटो उपलब्ध |
| 427 | UZP1176338 | निर्वाचक का नाम : राजदेव राम पिता का नाम: जुगुल राम मकान संख्या : 98 उम्र : 39 लिंग : पुरुष | फोटो उपलब्ध | 428 | UZP1176239 | निर्वाचक का नाम : जीतेन्द्र राम पिता का नाम: राजेश्वर राम मकान संख्या : 98 उम्र : 34 लिंग : पुरुष | फोटो उपलब्ध | 429 | UZP1176767 | निर्वाचक का नाम : रीता देवी पति का नाम: लालबाबू महतो मकान संख्या : 99 उम्र : 38 लिंग : महिला | फोटो उपलब्ध |
| 430 | UZP1171164 | निर्वाचक का नाम : अरुण कुमार पिता का नाम: भागीरथ महतो मकान संख्या : 100 उम्र : 32 लिंग : पुरुष | फोटो उपलब्ध | 431 | UZP1171065 | निर्वाचक का नाम : सुमन कुमार पिता का नाम: भागीरथ महतो मकान संख्या : 100 उम्र : 30 लिंग : पुरुष | फोटो उपलब्ध | 432 | UZP1176361 | निर्वाचक का नाम : रीता देवी पति का नाम: मणि कुमार मकान संख्या : 101 उम्र : 30 लिंग : महिला | फोटो उपलब्ध |
| 433 | UZP1176429 | निर्वाचक का नाम : उमेश महतो पिता का नाम: बिंदु महतो मकान संख्या : 102 उम्र : 34 लिंग : पुरुष | फोटो उपलब्ध | 434 | UZP1176478 | निर्वाचक का नाम : कुंती देवी पिता का नाम: उमेश महतो मकान संख्या : 102 उम्र : 32 लिंग : महिला | फोटो उपलब्ध | 435 | UZP2916898 | निर्वाचक का नाम : अरविंद कुमार पिता का नाम: जयगोविंद दास मकान संख्या : 102 उम्र : 25 लिंग : पुरुष | फोटो उपलब्ध |
| 436 | UZP1177385 | निर्वाचक का नाम : प्रमेश्वर महतो पिता का नाम: जिउत महतो मकान संख्या : 103 उम्र : 31 लिंग : पुरुष | फोटो उपलब्ध | 437 | UZP1475706 | निर्वाचक का नाम : सीता कुमारी पति का नाम: बिनोद दास मकान संख्या : 105 उम्र : 37 लिंग : महिला | फोटो उपलब्ध | 438 | BCS1196534 | निर्वाचक का नाम : लालमती देवी पति का नाम: अदालत दास मकान संख्या : ग्राम- बड़ा टोला उम्र : 58 लिंग : महिला | फोटो उपलब्ध |
| 439 | UZP3258886 | निर्वाचक का नाम : कृष्णा कुमार पिता का नाम: साधू दास मकान संख्या : बारा टोला बसतपुर उम्र : 26 लिंग : पुरुष | फोटो उपलब्ध | 440 | UZP3157948 | निर्वाचक का नाम : रौशन कुमार पिता का नाम: रामजी राम मकान संख्या : गृह संख्या 04 उम्र : 26 लिंग : पुरुष | फोटो उपलब्ध | 441 | UZP3157906 | निर्वाचक का नाम : राजन कुमार पिता का नाम: रामजी राम मकान संख्या : गृह संख्या 04 उम्र : 22 लिंग : पुरुष | फोटो उपलब्ध |
| 442 | UZP3157872 | निर्वाचक का नाम : विशाल कुमार पिता का नाम: रामजी राम मकान संख्या : गृह संख्या 04 उम्र : 21 लिंग : पुरुष | फोटो उपलब्ध | 443 | UZP3257086 | निर्वाचक का नाम : राजन कुमार पिता का नाम: राजू पासवान मकान संख्या : वार्ड-08 उम्र : 21 लिंग : पुरुष | फोटो उपलब्ध | 444 | UZP3257094 | निर्वाचक का नाम : मौसम कुमारी पिता का नाम: अजित पासवान मकान संख्या : वार्ड-08 उम्र : 18 लिंग : महिला | फोटो उपलब्ध |
| 445 | UZP3257102 | निर्वाचक का नाम : नैना कुमारी पति का नाम: राजन कुमार मकान संख्या : वार्ड-08 उम्र : 18 लिंग : महिला | फोटो उपलब्ध | 446 | UZP3220258 | निर्वाचक का नाम : अखिलेश कुमार पिता का नाम: श्री दास मकान संख्या : वार्ड - 16 उम्र : 25 लिंग : पुरुष | फोटो उपलब्ध | 447 | UZP3220266 | निर्वाचक का नाम : प्रीति कुमारी पति का नाम: अखिलेश कुमार मकान संख्या : वार्ड - 16 उम्र : 20 लिंग : महिला | फोटो उपलब्ध |
| 448 | UZP3241932 | निर्वाचक का नाम : संगीता कुमारी पति का नाम: राहुल कुमार मकान संख्या : 000 उम्र : 23 लिंग : महिला | फोटो उपलब्ध | 449 | UZP1820463 | निर्वाचक का नाम : सुमंत कुमार पिता का नाम: रामनाथ सिंह मकान संख्या : 1 उम्र : 29 लिंग : पुरुष | फोटो उपलब्ध | 450 | UZP1820323 | निर्वाचक का नाम : कन्हैया राम पिता का नाम: नारायण राम मकान संख्या : 2 उम्र : 28 लिंग : पुरुष | फोटो उपलब्ध |

| | | | | | | | | | | | |
|-----|------------|---|-------------|-----|------------|--|-------------|-----|------------|--|-------------|
| 451 | UZP1820372 | निर्वाचक का नाम : राहुल कुमार पिता का नाम: हरी शंकर सिंह मकान संख्या : 2 उम्र : 28 लिंग: : पुरुष | फोटो उपलब्ध | 452 | UZP1820422 | निर्वाचक का नाम : सोनी कुमारी पति का नाम: मोहन प्रभात मकान संख्या : 3 उम्र : 28 लिंग: : महिला | फोटो उपलब्ध | 453 | UZP1820349 | निर्वाचक का नाम : धनञ्जय कुमार पिता का नाम:: अरविन्द कुमार सिंह मकान संख्या : 4 उम्र : 29 लिंग: : पुरुष | फोटो उपलब्ध |
| 454 | UZP1820406 | निर्वाचक का नाम : रीना कुमारी पति का नाम: विजय ठाकुर मकान संख्या : 5 उम्र : 36 लिंग: : महिला | फोटो उपलब्ध | 455 | UZP1820380 | निर्वाचक का नाम : अनिषा कुमारी पति का नाम: विजेश्वर प्रसाद सिंह मकान संख्या : 6 उम्र : 28 लिंग: : महिला | फोटो उपलब्ध | 456 | UZP1820398 | निर्वाचक का नाम : सजन दास पिता का नाम:: सत्य नारायण दास मकान संख्या : 7 उम्र : 30 लिंग: : पुरुष | फोटो उपलब्ध |
| 457 | UZP1820414 | निर्वाचक का नाम : लाल मुनि देवी पति का नाम: राम नाथ महतो मकान संख्या : 8 उम्र : 33 लिंग: : महिला | फोटो उपलब्ध | 458 | UZP1820448 | निर्वाचक का नाम : राजेश कुमार पिता का नाम:: परस ठाकुर मकान संख्या : 9 उम्र : 31 लिंग: : पुरुष | फोटो उपलब्ध | 459 | UZP1820430 | निर्वाचक का नाम : पूजा देवी पति का नाम: राजेश कुमार मकान संख्या : 9 उम्र : 28 लिंग: : महिला | फोटो उपलब्ध |
| 460 | UZP1820356 | निर्वाचक का नाम : जल्लिम दास पिता का नाम:: रामदेव दास मकान संख्या : 10 उम्र : 36 लिंग: : पुरुष | फोटो उपलब्ध | 461 | UZP1820364 | निर्वाचक का नाम : सीता देवी पति का नाम: जल्लिम दास मकान संख्या : 10 उम्र : 34 लिंग: : महिला | फोटो उपलब्ध | 462 | UZP1820331 | निर्वाचक का नाम : मधु कुमारी पति का नाम: शिव पुकार कुंवर मकान संख्या : 11 उम्र : 31 लिंग: : महिला | फोटो उपलब्ध |
| 463 | UZP2335925 | निर्वाचक का नाम : पप्पू कुमार पिता का नाम:: सुरेश पासवान मकान संख्या : 11 उम्र : 30 लिंग: : पुरुष | फोटो उपलब्ध | 464 | UZP1820455 | निर्वाचक का नाम : गोपाल राम पिता का नाम:: गुलजार राम मकान संख्या : 12 उम्र : 29 लिंग: : पुरुष | फोटो उपलब्ध | 465 | UZP0451617 | निर्वाचक का नाम : राकेश सिंह पिता का नाम:: रामजनम सिंह मकान संख्या : 13 उम्र : 36 लिंग: : पुरुष | फोटो उपलब्ध |
| 466 | UZP0114504 | निर्वाचक का नाम : मुकेश कुमार सिंह पिता का नाम:: लक्ष्मी सिंह मकान संख्या : 14 उम्र : 41 लिंग: : पुरुष | फोटो उपलब्ध | 467 | UZP1243153 | निर्वाचक का नाम : सीमा देवी पति का नाम: ललन सिंह मकान संख्या : 15 उम्र : 44 लिंग: : महिला | फोटो उपलब्ध | 468 | UZP0643882 | निर्वाचक का नाम : ब्रजेश कुमार पिता का नाम:: बैधनाथ कुमार मकान संख्या : 16 उम्र : 32 लिंग: : पुरुष | फोटो उपलब्ध |
| 469 | UZP0643874 | निर्वाचक का नाम : पूजा कुमारी पति का नाम: ब्रजेश कुमार मकान संख्या : 17 उम्र : 37 लिंग: : महिला | फोटो उपलब्ध | 470 | UZP0451450 | निर्वाचक का नाम : अनिल कुमार पिता का नाम:: ललन कुवर मकान संख्या : 18 उम्र : 36 लिंग: : पुरुष | फोटो उपलब्ध | 471 | UZP2335966 | निर्वाचक का नाम : हरिचन्द्र पटेल पिता का नाम:: नवल राउत मकान संख्या : 19 उम्र : 34 लिंग: : पुरुष | फोटो उपलब्ध |
| 472 | UZP2335982 | निर्वाचक का नाम : सीमा देवी पति का नाम: हरिचन्द्र पटेल मकान संख्या : 19 उम्र : 31 लिंग: : महिला | फोटो उपलब्ध | 473 | UZP2335974 | निर्वाचक का नाम : जयप्रकाश कुमार पिता का नाम:: नवल राउत मकान संख्या : 19 उम्र : 28 लिंग: : पुरुष | फोटो उपलब्ध | 474 | UZP0451609 | निर्वाचक का नाम : पन्नालाल कुमार पिता का नाम:: चाँदसी कुवर मकान संख्या : 20 उम्र : 34 लिंग: : पुरुष | फोटो उपलब्ध |
| 475 | UZP2335859 | निर्वाचक का नाम : उषा कुमारी पति का नाम: मुकेश कुमार मकान संख्या : 21 उम्र : 29 लिंग: : महिला | फोटो उपलब्ध | 476 | UZP2335917 | निर्वाचक का नाम : रितु देवी पति का नाम: दिलीप पसवान मकान संख्या : 23 उम्र : 39 लिंग: : महिला | फोटो उपलब्ध | 477 | UZP2335909 | निर्वाचक का नाम : गीता देवी पति का नाम: विकास कुमार मकान संख्या : 23 उम्र : 30 लिंग: : महिला | फोटो उपलब्ध |
| 478 | UZP2335875 | निर्वाचक का नाम : अनीता देवी पति का नाम: प्रभु राम मकान संख्या : 24 उम्र : 31 लिंग: : महिला | फोटो उपलब्ध | 479 | UZP2335941 | निर्वाचक का नाम : अविनाश कुमार पिता का नाम:: राम प्रवेश राम मकान संख्या : 25 उम्र : 28 लिंग: : पुरुष | फोटो उपलब्ध | 480 | UZP2335842 | निर्वाचक का नाम : राजन कुमार पिता का नाम:: राधा कृष्णा सिंह मकान संख्या : 26 उम्र : 28 लिंग: : पुरुष | फोटो उपलब्ध |

| | | | | | | | | | | | |
|-----|------------|---|-------------|-----|------------|---|-------------|-----|------------|--|-------------|
| 481 | UZP2335867 | निर्वाचक का नाम : उदय राम पिता का नाम: गंग पंडित मकान संख्या : 27 उम्र : 34 लिंग: : पुरुष | फोटो उपलब्ध | 482 | UZP2335834 | निर्वाचक का नाम : आदित्य कुमार सिंह पिता का नाम: शिव कुमार सिंह मकान संख्या : 27 उम्र : 28 लिंग: : पुरुष | फोटो उपलब्ध | 483 | UZP2335891 | निर्वाचक का नाम : शोभा देवी पिता का नाम: अजय राम मकान संख्या : 28 उम्र : 27 लिंग: : महिला | फोटो उपलब्ध |
| 484 | UZP0116657 | निर्वाचक का नाम : संदीप कुमार पिता का नाम: जयगोविन्द दास मकान संख्या : 29 उम्र : 38 लिंग: : पुरुष | फोटो उपलब्ध | 485 | UZP1243146 | निर्वाचक का नाम : शाभा देवी पिता का नाम: संदीप कुमार मकान संख्या : 30 उम्र : 36 लिंग: : महिला | फोटो उपलब्ध | 486 | UZP0116798 | निर्वाचक का नाम : संतोष कुमार पिता का नाम: जयगोविन्द दास मकान संख्या : 31 उम्र : 38 लिंग: : पुरुष | फोटो उपलब्ध |
| 487 | BCS1694249 | निर्वाचक का नाम : गीता देवी पिता का नाम: भैरव महतो मकान संख्या : 33 उम्र : 52 लिंग: : महिला | फोटो उपलब्ध | 488 | UZP2456879 | निर्वाचक का नाम : छोटेंद्र कुमार पिता का नाम: भैरव महतो मकान संख्या : 33 उम्र : 26 लिंग: : पुरुष | फोटो उपलब्ध | 489 | UZP1602762 | निर्वाचक का नाम : बबीता देवी पिता का नाम: झापस ठाकुर मकान संख्या : 34 उम्र : 37 लिंग: : महिला | फोटो उपलब्ध |
| 490 | UZP1632769 | निर्वाचक का नाम : सोहन ठाकुर पिता का नाम: भुलन ठाकुर मकान संख्या : 35 उम्र : 43 लिंग: : पुरुष | फोटो उपलब्ध | 491 | UZP1608025 | निर्वाचक का नाम : सुमन देवी पिता का नाम: मोहन ठाकुर मकान संख्या : 36 उम्र : 35 लिंग: : महिला | फोटो उपलब्ध | 492 | UZP0451344 | निर्वाचक का नाम : गुड्डु कुमार पिता का नाम: लालबाबु सिंह मकान संख्या : 38 उम्र : 35 लिंग: : पुरुष | फोटो उपलब्ध |
| 493 | UZP0451427 | निर्वाचक का नाम : प्रियांका देवी पिता का नाम: शैलेन्द्र कुमार मकान संख्या : 40 उम्र : 35 लिंग: : महिला | फोटो उपलब्ध | 494 | UZP1610997 | निर्वाचक का नाम : माया देवी पिता का नाम: रामनाथ सिंह मकान संख्या : 41 उम्र : 53 लिंग: : महिला | फोटो उपलब्ध | 495 | UZP0451336 | निर्वाचक का नाम : मंतु महतो पिता का नाम: मोहन महतो मकान संख्या : 42 उम्र : 36 लिंग: : पुरुष | फोटो उपलब्ध |
| 496 | UZP1758564 | निर्वाचक का नाम : चन्दन कुमार पिता का नाम: रामनाथ महतो मकान संख्या : 44 उम्र : 28 लिंग: : पुरुष | फोटो उपलब्ध | 497 | UZP0451443 | निर्वाचक का नाम : रंजु देवी पिता का नाम: हरि शंकर महतो मकान संख्या : 45 उम्र : 37 लिंग: : महिला | फोटो उपलब्ध | 498 | UZP2257376 | निर्वाचक का नाम : अनीता देवी पिता का नाम: रामविनय राम मकान संख्या : 47 उम्र : 38 लिंग: : महिला | फोटो उपलब्ध |
| 499 | UZP2257335 | निर्वाचक का नाम : नन्दू राम पिता का नाम: नथुनी राम मकान संख्या : 49 उम्र : 37 लिंग: : पुरुष | फोटो उपलब्ध | 500 | UZP2257343 | निर्वाचक का नाम : रुबी देवी पिता का नाम: नन्दू राम मकान संख्या : 50 उम्र : 29 लिंग: : महिला | फोटो उपलब्ध | 501 | UZP0116038 | निर्वाचक का नाम : दोरिका साह पिता का नाम: जुगेश्वर साह मकान संख्या : 52 उम्र : 82 लिंग: : पुरुष | फोटो उपलब्ध |
| 502 | UZP0117002 | निर्वाचक का नाम : निमर्कला देवी पिता का नाम: रमेश साह मकान संख्या : 54 उम्र : 47 लिंग: : महिला | फोटो उपलब्ध | 503 | UZP0062679 | निर्वाचक का नाम : भानु प्रताप सिंह माता का नाम: रानी देवी मकान संख्या : 55 उम्र : 40 लिंग: : पुरुष | फोटो उपलब्ध | 504 | UZP0451468 | निर्वाचक का नाम : सरोज दास पिता का नाम: चन्द्रशेखर कुमार मकान संख्या : 56 उम्र : 35 लिंग: : महिला | फोटो उपलब्ध |
| 505 | UZP0451542 | निर्वाचक का नाम : रामबाबु कुमार पिता का नाम: अदालत दास मकान संख्या : नहीं उम्र : 29 लिंग: : पुरुष | फोटो उपलब्ध | | | | | | | | |

| | | | | | | | | | | | | | | |
|-----|---|------------|---|-------------|-----|---|------------|--|-------------|-----|---|------------|---|-------------|
| 506 | 1 | UZP3279734 | निर्वाचक का नाम : कुमारी अंशु रानी पति का नाम: नीतीश कुमार मकान संख्या : 110 उम्र : 29 लिंग: : महिला | फोटो उपलब्ध | 507 | 1 | UZP3287018 | निर्वाचक का नाम : सुमित कुमार पिता का नाम:: विरेन्द्र सिंह मकान संख्या : 14 उम्र : 25 लिंग: : पुरुष | फोटो उपलब्ध | 508 | 1 | UZP3287034 | निर्वाचक का नाम : सलोनी कुमारी पिता का नाम:: विरेन्द्र सिंह मकान संख्या : 14 उम्र : 27 लिंग: : महिला | फोटो उपलब्ध |
| 509 | 1 | UZP3288230 | निर्वाचक का नाम : अमन कुमार पिता का नाम:: प्रमोद कुंवर मकान संख्या : 62 उम्र : 20 लिंग: : पुरुष | फोटो उपलब्ध | 510 | 1 | UZP3288974 | निर्वाचक का नाम : माधुरी कुमारी पति का नाम: शशि कान्त मकान संख्या : 18 उम्र : 30 लिंग: : महिला | फोटो उपलब्ध | 511 | 1 | UZP3304391 | निर्वाचक का नाम : सुमित्रा सिंह पति का नाम: मनीष कुमार मकान संख्या : 14 उम्र : 31 लिंग: : महिला | फोटो उपलब्ध |
| 512 | 1 | UZP3305554 | निर्वाचक का नाम : संजय कुमार पिता का नाम:: भूलन राजत मकान संख्या : वार्ड नंबर 08 उम्र : 33 लिंग: : पुरुष | फोटो उपलब्ध | 513 | 1 | UZP3307618 | निर्वाचक का नाम : मंजू देवी पति का नाम: राजू सिंह मकान संख्या : 21 उम्र : 48 लिंग: : महिला | फोटो उपलब्ध | 514 | 1 | UZP3314119 | निर्वाचक का नाम : रौशन कुमार पिता का नाम:: केदार दास मकान संख्या : 31 उम्र : 27 लिंग: : पुरुष | फोटो उपलब्ध |
| 515 | 1 | UZP3314192 | निर्वाचक का नाम : धीरज कुमार पिता का नाम:: प्रेमचंद्र सिंह मकान संख्या : 14 उम्र : 33 लिंग: : पुरुष | फोटो उपलब्ध | 516 | 1 | UZP3310224 | निर्वाचक का नाम : राम लक्ष्मन कुमार पिता का नाम:: सियाराम राजत मकान संख्या : 52 उम्र : 25 लिंग: : पुरुष | फोटो उपलब्ध | 517 | 1 | UZP3310232 | निर्वाचक का नाम : अनीता देवी पति का नाम: पंकज दास मकान संख्या : 50 उम्र : 28 लिंग: : महिला | फोटो उपलब्ध |
| 518 | 1 | UZP3310240 | निर्वाचक का नाम : राखी कुमारी पति का नाम: राम लक्ष्मन कुमार मकान संख्या : 52 उम्र : 19 लिंग: : महिला | फोटो उपलब्ध | 519 | 1 | UZP3310257 | निर्वाचक का नाम : सूरज कुमार पिता का नाम:: इंद्रदेव दास मकान संख्या : 42 उम्र : 28 लिंग: : पुरुष | फोटो उपलब्ध | 520 | 1 | UZP3310265 | निर्वाचक का नाम : नीरज कुमार पिता का नाम:: इंद्रदेव दास मकान संख्या : 42 उम्र : 24 लिंग: : पुरुष | फोटो उपलब्ध |
| 521 | 1 | UZP3310422 | निर्वाचक का नाम : राजवंती देवी पति का नाम: प्रेम चंद्र सिंह मकान संख्या : 14 उम्र : 62 लिंग: : महिला | फोटो उपलब्ध | 522 | 1 | UZP3310695 | निर्वाचक का नाम : रौशन कुमार पिता का नाम:: बिरेंद्र महता मकान संख्या : 98 उम्र : 26 लिंग: : पुरुष | फोटो उपलब्ध | 523 | 1 | UZP3310745 | निर्वाचक का नाम : पंकज दास पिता का नाम:: नागा दास मकान संख्या : 50 उम्र : 35 लिंग: : पुरुष | फोटो उपलब्ध |
| 524 | 1 | UZP3313137 | निर्वाचक का नाम : अंकित कुमार पिता का नाम:: प्रमोद कुंवर मकान संख्या : 45 उम्र : 21 लिंग: : पुरुष | फोटो उपलब्ध | 525 | 1 | UZP3313657 | निर्वाचक का नाम : संदीप कुमार पिता का नाम:: केदार दास मकान संख्या : 31 उम्र : 20 लिंग: : पुरुष | फोटो उपलब्ध | 526 | 1 | UZP3314069 | निर्वाचक का नाम : प्रेमचंद्र सिंह पिता का नाम:: बसंती सिंह मकान संख्या : 14 उम्र : 60 लिंग: : पुरुष | फोटो उपलब्ध |
| 527 | 1 | UZP3328903 | निर्वाचक का नाम : दरोगा सिंह पिता का नाम:: स्वरूपचण सिंह मकान संख्या : 14 उम्र : 74 लिंग: : पुरुष | फोटो उपलब्ध | | | | | | | | | | |

मतदाताओं की संक्षिप्त विवरणी :

A) मतदाताओं की संख्या :

| | नामावली का प्रकार | निर्वाचक नामावली की पहचान : | मतदाताओं की संख्या : | | | | |
|--|--|-----------------------------|----------------------------------|-------|------------|-----|-----|
| | | | पुरुष | महिला | तृतीय लिंग | कुल | |
| I | मूल | मूल नामावली | 283 | 222 | 0 | 505 | |
| II | घटक I - परिवर्धन सूची | पूरक 1 | विशेष संक्षिप्त पुनरीक्षण - 2025 | 14 | 8 | 0 | 22 |
| III | घटक II - विलोपन सूची | पूरक 1 | विशेष संक्षिप्त पुनरीक्षण - 2025 | 0 | 0 | 0 | 0 |
| IV | लिंग कॉलम में किए गए संशोधन के कारण अंतर | | | 0 | 0 | 0 | 0 |
| इस पुनरीक्षण के पश्चात इस नामावली में कुल मतदाता की संख्या (I+II-III+IV) | | | | 297 | 230 | 0 | 527 |

B) संशोधनों की संख्या :

| नामावली का प्रकार | निर्वाचक नामावली की पहचान : | संशोधनों की संख्या : |
|-------------------|----------------------------------|----------------------|
| पूरक 1 | विशेष संक्षिप्त पुनरीक्षण - 2025 | 2 |

निर्वाचक निबंधन पदाधिकारी द्वारा जारी

E-मृत्यु, S-स्थानांतरित, R-दोहरी प्रविष्टि, M-लापता, Q-अयोग्य