

## निर्वाचक नामावली 2025 S04 बिहार

विधानसभा क्षेत्र की संख्या, नाम और आरक्षण की स्थिति : 19 - मोतिहारी (सामान्य)		भाग संख्या : : 77															
लोकसभा निर्वाचन क्षेत्र की संख्या, नाम और आरक्षण स्थिति जिसमें विधानसभा क्षेत्र है : 3 - पूर्वी चम्पारण (सामान्य)																	
<b>1. पुनरीक्षण का विवरण</b>																	
पुनरीक्षण का वर्ष :	2025	<b>निर्वाचक नामावली की पहचान :</b>															
अर्हता की तिथि:	01-07-2025	विशेष गहन पुनरीक्षण, 2025 के अन्तर्गत दिनांक 01.08.2025 को प्रारूप के रूप में प्रकाशित समेकित एवं एकीकृत निर्वाचक सूची एवं उसके उपरान्त निर्मित अनुपूरक सूची के आधार पर एकीकृत निर्वाचक सूची															
पुनरीक्षण का प्रकार :	विशेष गहन पुनरीक्षण - 2025																
प्रकाशन की तिथि :	30-09-2025																
<b>2. भाग व मतदान क्षेत्र का विवरण :</b>																	
भाग में आने वाले प्रभागों की संख्या एवं नाम:																	
1-सैदनगर	<table style="width: 100%; border-collapse: collapse;"> <tr> <td style="width: 30%;">मुख्य शहर/गाँव</td> <td style="width: 30%;">: मोतिहारी</td> </tr> <tr> <td>डाकघर</td> <td>: रूपडीह</td> </tr> <tr> <td>पुलिस स्टेशन</td> <td>: मोतिहारी मुफ्फसिल</td> </tr> <tr> <td>वार्ड नं०</td> <td>: वार्ड नं०-008</td> </tr> <tr> <td>तहसील</td> <td>: मोतिहारी</td> </tr> <tr> <td>जिला</td> <td>: पूर्वी चम्पारण</td> </tr> <tr> <td>पिन कोड</td> <td>: 845401</td> </tr> </table>			मुख्य शहर/गाँव	: मोतिहारी	डाकघर	: रूपडीह	पुलिस स्टेशन	: मोतिहारी मुफ्फसिल	वार्ड नं०	: वार्ड नं०-008	तहसील	: मोतिहारी	जिला	: पूर्वी चम्पारण	पिन कोड	: 845401
मुख्य शहर/गाँव				: मोतिहारी													
डाकघर				: रूपडीह													
पुलिस स्टेशन				: मोतिहारी मुफ्फसिल													
वार्ड नं०				: वार्ड नं०-008													
तहसील				: मोतिहारी													
जिला	: पूर्वी चम्पारण																
पिन कोड	: 845401																
2-सैदनगर																	
3-सैदनगर																	
<b>3. मतदान केंद्र का विवरण</b>																	
मतदान केंद्र की संख्या व नाम :	<b>मतदान केंद्र की विशेष हैसियत (पुरुष/महिला/सामान्य)</b>	सामान्य															
77 - राजकीय प्राथमिक विद्यालय शैदनगर	<b>इस मतदान केंद्र के सहायक मतदान केन्द्रों की संख्या :</b>	0															
मतदान केंद्र का पता :																	
राजकीय प्राथमिक विद्यालय शैदनगर																	
<b>4. मतदाताओं की संख्या :</b>																	
आरंभिक क्रम	अंतिम क्रम	<b>मतदाताओं की संख्या</b>															
संख्या	संख्या	पुरुष	महिला	तृतीय लिंग	कुल												
1	636	330	305	0	635												

निर्वाचक निबंधन पदाधिकारी द्वारा जारी

Nazri Naksha



Google Map View



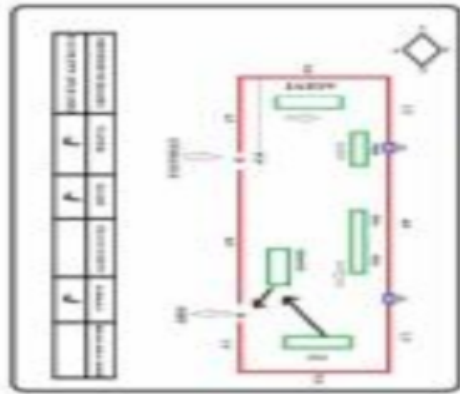
Polling Station Building Front View



Polling Station Front View



Cad View



Key MAP View



विधानसभा निर्वाचन क्षेत्र की संख्या एवं नाम : 19-मोतिहारी  
अनुभाग संख्या एवं नाम : 1-सैदनगर

1	BR/03/012/549252	निर्वाचक का नाम : जियनी देवी पति का नाम: योगेन्द्र साह मकान संख्या : 1 उम्र : 67 लिंग: : महिला	2	UZP3240959	निर्वाचक का नाम : सुगिया देवी पति का नाम: महेंद्र साह मकान संख्या : 1 उम्र : 63 लिंग: : महिला	3	BR/03/012/549419	निर्वाचक का नाम : सुनील साह पिता का नाम:: महेंद्र साह मकान संख्या : 1 उम्र : 45 लिंग: : पुरुष
4	UZP0209304	निर्वाचक का नाम : अनिल साह पिता का नाम:: महेंद्र साह मकान संख्या : 1 उम्र : 43 लिंग: : महिला	5	UZP0138057	निर्वाचक का नाम : रमेश साह पिता का नाम:: योगेन्द्र साह मकान संख्या : 1 उम्र : 41 लिंग: : पुरुष	6	UZP1603455	निर्वाचक का नाम : सुरेन्द्र साह पिता का नाम:: योगेन्द्र साह मकान संख्या : 1 उम्र : 36 लिंग: : पुरुष
7	UZP1603802	निर्वाचक का नाम : रीता देवी पति का नाम: सुरेन्द्र साह मकान संख्या : 1 उम्र : 33 लिंग: : महिला	8	UZP3011186	निर्वाचक का नाम : साजन कुमार पिता का नाम:: अनिल साह साह मकान संख्या : 1 उम्र : 24 लिंग: : पुरुष	9	UZP3045176	निर्वाचक का नाम : रवि कुमार अन्य: जियनी देवी मकान संख्या : 1 उम्र : 20 लिंग: : पुरुष
10	UZP2425155	निर्वाचक का नाम : बनिता देवी पति का नाम: राजनारायण तिवारी मकान संख्या : 2 उम्र : 62 लिंग: : महिला	11	BCS1197052	निर्वाचक का नाम : राजेन्द्र साह पिता का नाम:: सतहू साह मकान संख्या : 2 उम्र : 61 लिंग: : पुरुष	12	UZP2266807	निर्वाचक का नाम : उषा देवी पति का नाम: विजय प्रसाद मकान संख्या : 2 उम्र : 58 लिंग: : महिला
13	BR/03/012/549255	निर्वाचक का नाम : सोमरिया देवी पति का नाम: भरत साह मकान संख्या : 2 उम्र : 55 लिंग: : महिला	14	UZP2618395	निर्वाचक का नाम : मीरा देवी पति का नाम: नंदलाल सिंह मकान संख्या : 2 उम्र : 51 लिंग: : महिला	15	UZP2266773	निर्वाचक का नाम : विश्वजीत कुमार पिता का नाम:: विजय प्रसाद मकान संख्या : 2 उम्र : 42 लिंग: : पुरुष
16	UZP0333898	निर्वाचक का नाम : शशिशुभन कुमार अन्य: शशिशुभन तिवारी मकान संख्या : 2 उम्र : 38 लिंग: : पुरुष	17	UZP2266708	निर्वाचक का नाम : राजीव साह पिता का नाम:: रामचन्द्र साह मकान संख्या : 2 उम्र : 37 लिंग: : पुरुष	18	UZP2266757	निर्वाचक का नाम : अजीत कुमार पिता का नाम:: विजय प्रसाद मकान संख्या : 2 उम्र : 37 लिंग: : पुरुष
19	UZP2266781	निर्वाचक का नाम : रितिका देवी पति का नाम: विश्वजीत कुमार मकान संख्या : 2 उम्र : 37 लिंग: : महिला	20	UZP0452862	निर्वाचक का नाम : रविरंजन कुमार पिता का नाम:: महेश तिवारी मकान संख्या : 2 उम्र : 35 लिंग: : पुरुष	21	UZP2352979	निर्वाचक का नाम : रंजीत साह पिता का नाम:: राजरूप साह मकान संख्या : 2 उम्र : 34 लिंग: : पुरुष
22	UZP2266765	निर्वाचक का नाम : रसमी देवी पति का नाम: अजीत कुमार मकान संख्या : 2 उम्र : 33 लिंग: : महिला	23	UZP2266716	निर्वाचक का नाम : प्रीति देवी पति का नाम: राजीव साह मकान संख्या : 2 उम्र : 33 लिंग: : महिला	24	UZP2352946	निर्वाचक का नाम : रम्भा देवी पति का नाम: रंजीत साह मकान संख्या : 2 उम्र : 31 लिंग: : महिला
25	UZP2478543	निर्वाचक का नाम : चंदा देवी पति का नाम: अमित कुमार सिंह मकान संख्या : 2 उम्र : 31 लिंग: : महिला	26	UZP2425148	निर्वाचक का नाम : राजनारायण तिवारी पिता का नाम:: लक्ष्मण तिवारी मकान संख्या : 2 उम्र : 29 लिंग: : पुरुष	27	UZP2266740	निर्वाचक का नाम : संजीत कुमार पिता का नाम:: विजय प्रसाद मकान संख्या : 2 उम्र : 28 लिंग: : पुरुष
28	UZP2382893	निर्वाचक का नाम : मित कुमार सिंह पिता का नाम:: बिनोद सिंह मकान संख्या : 2 उम्र : 28 लिंग: : पुरुष	29	UZP2352961	निर्वाचक का नाम : रविन्द्र कुमार पिता का नाम:: राजरूप साह मकान संख्या : 2 उम्र : 27 लिंग: : पुरुष	30	UZP2382885	निर्वाचक का नाम : अवनीश कुमार पिता का नाम:: बिनोद साह मकान संख्या : 2 उम्र : 27 लिंग: : पुरुष

31	UZP2875789	निर्वाचक का नाम : मूर्ती देवी पति का नाम: रवीन्द्र कुमार मकान संख्या : 02 उम्र : 27 लिंग: : महिला	फोटो उपलब्ध	32	UZP2994960	निर्वाचक का नाम : प्रीति कुमारी अन्य: शशिरंजन कुमार मकान संख्या : 2 उम्र : 27 लिंग: : पुरुष	फोटो उपलब्ध	33	BR/03/012/549248	निर्वाचक का नाम : रामरती देवी पति का नाम: रामाश्रय साह मकान संख्या : 3 उम्र : 77 लिंग: : महिला	फोटो उपलब्ध
34	UZP2941292	निर्वाचक का नाम : लक्ष्मण साह पिता का नाम:: रामाश्रय साह मकान संख्या : 3 उम्र : 53 लिंग: : पुरुष	फोटो उपलब्ध	35	BR/03/012/549250	निर्वाचक का नाम : तेतरी देवी पति का नाम: लक्ष्मण साह मकान संख्या : 3 उम्र : 51 लिंग: : महिला	फोटो उपलब्ध	36	BR/03/012/549416	निर्वाचक का नाम : शिवपुजन साह पिता का नाम:: रामाश्रय साह मकान संख्या : 3 उम्र : 47 लिंग: : पुरुष	फोटो उपलब्ध
37	UZP2413730	निर्वाचक का नाम : अंतिमा देवी पति का नाम: मुन्नीलाल साह मकान संख्या : 3 उम्र : 31 लिंग: : महिला	फोटो उपलब्ध	38	UZP2475218	निर्वाचक का नाम : श्रीराम कुमार पिता का नाम:: पांचु साह मकान संख्या : 3 उम्र : 28 लिंग: : पुरुष	फोटो उपलब्ध	39	UZP3099199	निर्वाचक का नाम : सुरज कुमार पिता का नाम:: पांचु साह मकान संख्या : 3 उम्र : 19 लिंग: : पुरुष	फोटो उपलब्ध
40	BR/03/012/549523	निर्वाचक का नाम : सुदामा देवी पति का नाम: दसाई साह मकान संख्या : 4 उम्र : 49 लिंग: : महिला	फोटो उपलब्ध	41	UZP2994952	निर्वाचक का नाम : मौसमी कुमारी मिश्रा पति का नाम: रविरंजन कुमार मकान संख्या : 4 उम्र : 32 लिंग: : महिला	फोटो उपलब्ध	42	UZP1247154	निर्वाचक का नाम : विजय साह पिता का नाम:: दसाई साह मकान संख्या : 4 उम्र : 31 लिंग: : पुरुष	फोटो उपलब्ध
43	UZP2413714	निर्वाचक का नाम : कबिता देवी पति का नाम: बासुदेव साह मकान संख्या : 5 उम्र : 31 लिंग: : महिला	फोटो उपलब्ध	44	BR/03/012/549123	निर्वाचक का नाम : शंभू साह पिता का नाम:: राम प्रसाद साह मकान संख्या : 6 उम्र : 50 लिंग: : पुरुष	फोटो उपलब्ध	45	BR/03/012/549191	निर्वाचक का नाम : किशोरी साह पिता का नाम:: रामप्रसाद साह मकान संख्या : 6 उम्र : 46 लिंग: : पुरुष	फोटो उपलब्ध
46	UZP0333906	निर्वाचक का नाम : ललिता देवी पति का नाम: किशोरी साह मकान संख्या : 6 उम्र : 37 लिंग: : महिला	फोटो उपलब्ध	47	UZP2266609	निर्वाचक का नाम : सुमन कुमार पिता का नाम:: वीर बहादुर बैठा मकान संख्या : 6 उम्र : 28 लिंग: : पुरुष	फोटो उपलब्ध	48	UZP3193067	निर्वाचक का नाम : खुशी कुमारी पति का नाम: सुमन कुमार मकान संख्या : 6 उम्र : 21 लिंग: : महिला	फोटो उपलब्ध
49	UZP3098860	निर्वाचक का नाम : प्रीति कुमारी पिता का नाम:: शिव साह मकान संख्या : 6 उम्र : 19 लिंग: : महिला	फोटो उपलब्ध	50	BR/03/012/549305	निर्वाचक का नाम : धनेश्वरी देवी पति का नाम: बनारसी साह मकान संख्या : 7 उम्र : 71 लिंग: : महिला	फोटो उपलब्ध	51	UZP2618379	निर्वाचक का नाम : रोहित कुमार पिता का नाम:: बुद्धनाथ बैठा मकान संख्या : 7 उम्र : 25 लिंग: : पुरुष	फोटो उपलब्ध
52	BCS1194315	निर्वाचक का नाम : राजकली देवी पति का नाम: बसंती साह मकान संख्या : 8 उम्र : 61 लिंग: : महिला	फोटो उपलब्ध	53	UZP2425122	निर्वाचक का नाम : रामू कुमार पिता का नाम:: बसंती साह मकान संख्या : 8 उम्र : 27 लिंग: : पुरुष	फोटो उपलब्ध	54	UZP2662757	निर्वाचक का नाम : राजनंदनी कुमारी पिता का नाम:: रामनिवाश कुमार मकान संख्या : 8 उम्र : 23 लिंग: : महिला	फोटो उपलब्ध
55	UZP3134830	निर्वाचक का नाम : पुरुषोत्तम कुमार पिता का नाम:: रामनिवाश कुमार मकान संख्या : 8 उम्र : 19 लिंग: : पुरुष	फोटो उपलब्ध	56	BR/03/012/549392	निर्वाचक का नाम : प्रभु साह पिता का नाम:: रामबृत्र साह मकान संख्या : 9 उम्र : 58 लिंग: : पुरुष	फोटो उपलब्ध	57	BR/03/012/549402	निर्वाचक का नाम : सुशीला देवी पति का नाम: प्रभु साह मकान संख्या : 9 उम्र : 55 लिंग: : महिला	फोटो उपलब्ध
58	UZP1247014	निर्वाचक का नाम : गुड़िया देवी पति का नाम: विजय कुमार रजक मकान संख्या : 9 उम्र : 33 लिंग: : महिला	फोटो उपलब्ध	59	UZP2479541	निर्वाचक का नाम : नीतू देवी पति का नाम: संजय कुमार रज़ाक मकान संख्या : 9 उम्र : 27 लिंग: : महिला	फोटो उपलब्ध	60	UZP2597219	निर्वाचक का नाम : नन्दू कुमार पिता का नाम:: प्रभु साह मकान संख्या : 9 उम्र : 25 लिंग: : पुरुष	फोटो उपलब्ध

61	UZP3011285	निर्वाचक का नाम : अशनीता कुमारी पति का नाम: नंदु कुमार कुमार मकान संख्या : 9 उम्र : 24 लिंग: : महिला	फोटो उपलब्ध	62	BR/03/012/549306	निर्वाचक का नाम : संगीता देवी पति का नाम: भोली साह मकान संख्या : 10 उम्र : 55 लिंग: : महिला	फोटो उपलब्ध	63	UZP1506765	निर्वाचक का नाम : रीना देवी पिता का नाम:: प्रमोद साह मकान संख्या : 10 उम्र : 36 लिंग: : महिला	फोटो उपलब्ध
64	UZP0452870	निर्वाचक का नाम : प्रमोद साह पिता का नाम:: प्रभु साह मकान संख्या : 10 उम्र : 35 लिंग: : पुरुष	फोटो उपलब्ध	65	UZP2425130	निर्वाचक का नाम : पूनम देवी पति का नाम: प्रदीप साह मकान संख्या : 10 उम्र : 29 लिंग: : महिला	फोटो उपलब्ध	66	UZP2546711	निर्वाचक का नाम : संदीप कुमार पिता का नाम:: भोली साह मकान संख्या : 10 उम्र : 24 लिंग: : पुरुष	फोटो उपलब्ध
67	UZP2266732	निर्वाचक का नाम : मिथलेश कुमार पिता का नाम:: जापाल साह मकान संख्या : 11 उम्र : 28 लिंग: : पुरुष	फोटो उपलब्ध	68	UZP2519205	निर्वाचक का नाम : रंजन कुमार पिता का नाम:: प्रेम साह मकान संख्या : 11 उम्र : 25 लिंग: : पुरुष	फोटो उपलब्ध	69	UZP2811339	निर्वाचक का नाम : पूजा कुमारी पति का नाम: रंजन कुमार मकान संख्या : 11 उम्र : 23 लिंग: : महिला	फोटो उपलब्ध
70	BCS1666486	निर्वाचक का नाम : रामएकबाल साह पिता का नाम:: गणेश साह मकान संख्या : 12 उम्र : 52 लिंग: : पुरुष	फोटो उपलब्ध	71	UZP1604461	निर्वाचक का नाम : जगदीश साह पिता का नाम:: वंसी साह मकान संख्या : 12 उम्र : 34 लिंग: : पुरुष	फोटो उपलब्ध	72	UZP1247329	निर्वाचक का नाम : विवेक कुमार पिता का नाम:: इन्द्रदेव सह मकान संख्या : 12 उम्र : 34 लिंग: : पुरुष	फोटो उपलब्ध
73	UZP1247303	निर्वाचक का नाम : राधा देवी पति का नाम: विवेक कुमार मकान संख्या : 12 उम्र : 32 लिंग: : महिला	फोटो उपलब्ध	74	UZP2266690	निर्वाचक का नाम : रीता देवी पति का नाम: प्रमेश्वर साह मकान संख्या : 12 उम्र : 28 लिंग: : महिला	फोटो उपलब्ध	75	UZP2266856	निर्वाचक का नाम : मनीष देवि पति का नाम: दीनानाथ साह मकान संख्या : 12 उम्र : 28 लिंग: : महिला	फोटो उपलब्ध
76	BR/03/012/549375	निर्वाचक का नाम : रामरती देवी पति का नाम: गनु साह मकान संख्या : 13 उम्र : 65 लिंग: : महिला	फोटो उपलब्ध	77	UZP0137877	निर्वाचक का नाम : धर्मदेव साह पिता का नाम:: गनु साह मकान संख्या : 13 उम्र : 43 लिंग: : पुरुष	फोटो उपलब्ध	78	UZP0209270	निर्वाचक का नाम : शत्रुघ्न कुमार माता का नाम: रामाश्रय साह मकान संख्या : 13 उम्र : 37 लिंग: : पुरुष	फोटो उपलब्ध
79	BCS1693381	निर्वाचक का नाम : लालमुनी देवी पति का नाम: भगवत साह मकान संख्या : 14 उम्र : 57 लिंग: : महिला	फोटो उपलब्ध	80	UZP2653657	निर्वाचक का नाम : चंद्रिका प्रसाद पिता का नाम:: विशुन साह मकान संख्या : 14 उम्र : 49 लिंग: : पुरुष	फोटो उपलब्ध	81	BR/03/012/549260	निर्वाचक का नाम : राजकुमारी देवी पति का नाम: चंद्रिका साह मकान संख्या : 14 उम्र : 47 लिंग: : महिला	फोटो उपलब्ध
82	UZP1459304	निर्वाचक का नाम : बलिराम कुमार पिता का नाम:: चन्द्रिका साह मकान संख्या : 14 उम्र : 29 लिंग: : पुरुष	फोटो उपलब्ध	83	UZP3067741	निर्वाचक का नाम : सोनी कुमारी पति का नाम: बलीराम कुमार मकान संख्या : 14 उम्र : 27 लिंग: : महिला	फोटो उपलब्ध	84	UZP2662815	निर्वाचक का नाम : हरैराम कुमार पिता का नाम:: चन्द्रिका प्रसाद मकान संख्या : 14 उम्र : 25 लिंग: : पुरुष	फोटो उपलब्ध
85	BR/03/012/549514	निर्वाचक का नाम : दिनेश बैठा पिता का नाम:: भजन बैठा मकान संख्या : 15 उम्र : 52 लिंग: : पुरुष	फोटो उपलब्ध	86	BCS1196666	निर्वाचक का नाम : गीता देवी पति का नाम: दिनेश बैठा मकान संख्या : 15 उम्र : 50 लिंग: : महिला	फोटो उपलब्ध	87	UZP1603869	निर्वाचक का नाम : जिलोकी कुमार पिता का नाम:: भागवत साह मकान संख्या : 15 उम्र : 32 लिंग: : पुरुष	फोटो उपलब्ध
88	UZP2380517	निर्वाचक का नाम : सोनामती देवी पति का नाम: मदन साह मकान संख्या : 15 उम्र : 29 लिंग: : महिला	फोटो उपलब्ध	89	UZP2382901	निर्वाचक का नाम : रवि कुमार पिता का नाम:: दिनेश रजक मकान संख्या : 15 उम्र : 27 लिंग: : पुरुष	फोटो उपलब्ध	90	UZP2517639	निर्वाचक का नाम : लालशा देवी पति का नाम: त्रिलोकी कुमार मकान संख्या : 15 उम्र : 26 लिंग: : महिला	फोटो उपलब्ध

91	UZP3193109	निर्वाचक का नाम : अंजली कुमारी पति का नाम: रवि कुमार मकान संख्या : 15 उम्र : 25 लिंग: : महिला	फोटो उपलब्ध	92	UZP0333914	निर्वाचक का नाम : उग्रसेन बैठा पिता का नाम:: कैलाश बैठा मकान संख्या : 16 उम्र : 39 लिंग: : पुरुष	फोटो उपलब्ध	93	UZP0209361	निर्वाचक का नाम : किरण देवी पिता का नाम:: कैलाश बैठा मकान संख्या : 16 उम्र : 36 लिंग: : महिला	फोटो उपलब्ध
94	UZP2618445	निर्वाचक का नाम : चंदा देवी पति का नाम: चंदन कुमार बैठा मकान संख्या : 16 उम्र : 26 लिंग: : महिला	फोटो उपलब्ध	95	BR/03/012/549475	निर्वाचक का नाम : जोखू बैठा पिता का नाम:: चुल्हाई बैठा मकान संख्या : 17 उम्र : 57 लिंग: : पुरुष	फोटो उपलब्ध	96	BR/03/012/549398	निर्वाचक का नाम : फुला देवी पति का नाम: जोखू बैठा मकान संख्या : 17 उम्र : 55 लिंग: : महिला	फोटो उपलब्ध
97	UZP0138362	निर्वाचक का नाम : मिलन देवी पिता का नाम:: रामनिवाश कुमार मकान संख्या : 17 उम्र : 47 लिंग: : महिला	फोटो उपलब्ध	98	UZP2266583	निर्वाचक का नाम : शिव बालक बैठा पिता का नाम:: रघुनाथ बैठा मकान संख्या : 17 उम्र : 42 लिंग: : पुरुष	फोटो उपलब्ध	99	UZP2266591	निर्वाचक का नाम : निर्मला देवि पति का नाम: शिव बालक बैठा मकान संख्या : 17 उम्र : 38 लिंग: : महिला	फोटो उपलब्ध
100	UZP1247147	निर्वाचक का नाम : चिटू कुमार पिता का नाम:: शम्भू साह मकान संख्या : 17 उम्र : 30 लिंग: : पुरुष	फोटो उपलब्ध	101	BR/03/012/549511	निर्वाचक का नाम : ब्रजमोहन बैठा पिता का नाम:: बागड बैठा मकान संख्या : 18 उम्र : 73 लिंग: : पुरुष	फोटो उपलब्ध	102	UZP0209353	निर्वाचक का नाम : जितेन्द्र कुमार पिता का नाम:: वृजमोहन बैठा मकान संख्या : 18 उम्र : 35 लिंग: : पुरुष	फोटो उपलब्ध
103	UZP2662765	निर्वाचक का नाम : प्रीति कुमारी पति का नाम: जितेन्द्र कुमार मकान संख्या : 18 उम्र : 29 लिंग: : महिला	फोटो उपलब्ध	104	BR/03/012/549477	निर्वाचक का नाम : परमेश्वर बैठा पिता का नाम:: बागड बैठा मकान संख्या : 19 उम्र : 61 लिंग: : पुरुष	फोटो उपलब्ध	105	UZP1247022	निर्वाचक का नाम : अजय कुमार रजक पिता का नाम:: प्रमेश्वर बैठा मकान संख्या : 19 उम्र : 31 लिंग: : पुरुष	फोटो उपलब्ध
106	UZP3045218	निर्वाचक का नाम : सुमन कुमारी पति का नाम: अजय कुमार रजाक मकान संख्या : 19 उम्र : 20 लिंग: : महिला	फोटो उपलब्ध	107	UZP2934578	निर्वाचक का नाम : जयनारायण प्रसाद पिता का नाम:: अशरफ़ी यादव मकान संख्या : 20 उम्र : 75 लिंग: : पुरुष	फोटो उपलब्ध	108	BR/03/012/549291	निर्वाचक का नाम : सिंहासनी देवी पति का नाम: राजेश्वर बैठा मकान संख्या : 20 उम्र : 63 लिंग: : महिला	फोटो उपलब्ध
109	BR/03/012/549051	निर्वाचक का नाम : रामनिरंजन बैठा पिता का नाम:: रामाश्रय बैठा मकान संख्या : 20 उम्र : 57 लिंग: : पुरुष	फोटो उपलब्ध	110	UZP2934552	निर्वाचक का नाम : रेणु यादव पति का नाम: रामकिशोर कुमार मकान संख्या : 20 उम्र : 45 लिंग: : महिला	फोटो उपलब्ध	111	UZP2936573	निर्वाचक का नाम : अखिलेश कुमार पिता का नाम:: रमेश प्रसाद मकान संख्या : 20 उम्र : 39 लिंग: : पुरुष	फोटो उपलब्ध
112	UZP0209346	निर्वाचक का नाम : ओमप्रकाश कुमार पिता का नाम:: राजेश्वर बैठा मकान संख्या : 20 उम्र : 36 लिंग: : पुरुष	फोटो उपलब्ध	113	UZP2936581	निर्वाचक का नाम : राधिका कुमारी पति का नाम: अखिलेश्वर कुमार मकान संख्या : 20 उम्र : 31 लिंग: : महिला	फोटो उपलब्ध	114	UZP2266658	निर्वाचक का नाम : अर्चना कुमारी पिता का नाम:: जयप्रकाश कुमार मकान संख्या : 20 उम्र : 28 लिंग: : महिला	फोटो उपलब्ध
115	UZP2623601	निर्वाचक का नाम : अवध बिहारी साह पिता का नाम:: विनोद साह मकान संख्या : 20 उम्र : 26 लिंग: : पुरुष	फोटो उपलब्ध	116	UZP2475291	निर्वाचक का नाम : ज्ञान प्रकाश कुमार पिता का नाम:: रामनिरंजन बैठा मकान संख्या : 20 उम्र : 25 लिंग: : पुरुष	फोटो उपलब्ध	117	UZP2623619	निर्वाचक का नाम : लखीन्द्र कुमार पिता का नाम:: विनोद साह मकान संख्या : 20 उम्र : 25 लिंग: : पुरुष	फोटो उपलब्ध
118	UZP2820728	निर्वाचक का नाम : प्रिया कुमारी पति का नाम: ज्ञान प्रकाश कुमार मकान संख्या : 20 उम्र : 23 लिंग: : महिला	फोटो उपलब्ध	119	UZP2934545	निर्वाचक का नाम : कुमारी रोहिणी पिता का नाम:: रामकिशोर कुमार मकान संख्या : 20 उम्र : 21 लिंग: : महिला	फोटो उपलब्ध	120	UZP2618403	निर्वाचक का नाम : नंदलाल सिंह पिता का नाम:: अच्छेलाल सिंह मकान संख्या : 21 उम्र : 55 लिंग: : पुरुष	फोटो उपलब्ध

121	UZP0333922	निर्वाचक का नाम : सावित्री कुमारी पति का नाम: विनोद बैठा मकान संख्या : 21 उम्र : 39 लिंग: : महिला	फोटो उपलब्ध	122	UZP0333930	निर्वाचक का नाम : शिला देवी पति का नाम: हरिशंकर साह मकान संख्या : 21 उम्र : 39 लिंग: : महिला	फोटो उपलब्ध	123	UZP2923753	निर्वाचक का नाम : सुरज कुमार पिता का नाम:: नार्गेन्द्र साह मकान संख्या : 21 उम्र : 29 लिंग: : पुरुष	फोटो उपलब्ध
124	UZP2266567	निर्वाचक का नाम : ललन गिरी पिता का नाम:: रामेश्वर गिरी मकान संख्या : 22 उम्र : 60 लिंग: : पुरुष	फोटो उपलब्ध	125	BR/03/012/549267	निर्वाचक का नाम : मंजू देवी पति का नाम: गोपाल साह मकान संख्या : 22 उम्र : 53 लिंग: : महिला	फोटो उपलब्ध	126	UZP2266666	निर्वाचक का नाम : रेणु देवी पति का नाम: ललन गिरी मकान संख्या : 22 उम्र : 52 लिंग: : महिला	फोटो उपलब्ध
127	UZP2266674	निर्वाचक का नाम : मनिषा कुमारी पिता का नाम:: ललन गिरी मकान संख्या : 22 उम्र : 28 लिंग: : महिला	फोटो उपलब्ध	128	UZP2546737	निर्वाचक का नाम : आदित्य राज पिता का नाम:: नंदलाल सिंग मकान संख्या : 22 उम्र : 24 लिंग: : पुरुष	फोटो उपलब्ध	129	UZP3011301	निर्वाचक का नाम : श्वेता कुमारी पिता का नाम:: लालन गिरी गिरी मकान संख्या : 22 उम्र : 22 लिंग: : महिला	फोटो उपलब्ध
130	UZP1247261	निर्वाचक का नाम : कामेश्वर नारायण सिंह पिता का नाम:: शिव संकर सिंह मकान संख्या : 23 उम्र : 77 लिंग: : पुरुष	फोटो उपलब्ध	131	UZP0452813	निर्वाचक का नाम : राजेश्वर सिंह पिता का नाम:: फुलगेन सिंह मकान संख्या : 23 उम्र : 70 लिंग: : पुरुष	फोटो उपलब्ध	132	UZP0452805	निर्वाचक का नाम : निलम देवी पति का नाम: राजेश्वर सिंह मकान संख्या : 23 उम्र : 65 लिंग: : महिला	फोटो उपलब्ध
133	BR/03/012/549238	निर्वाचक का नाम : बिगनी देवी पति का नाम: पहलाद साह मकान संख्या : 23 उम्र : 60 लिंग: : महिला	फोटो उपलब्ध	134	UZP1247048	निर्वाचक का नाम : विजय कुमार सिंह पिता का नाम:: स्व सीधेशावर सिंह मकान संख्या : 23 उम्र : 59 लिंग: : पुरुष	फोटो उपलब्ध	135	BR/03/012/549134	निर्वाचक का नाम : सुदामा साह पिता का नाम:: रामजीवन साह मकान संख्या : 23 उम्र : 57 लिंग: : पुरुष	फोटो उपलब्ध
136	BR/03/012/549240	निर्वाचक का नाम : ललिता देवी पति का नाम: सुदामा साह मकान संख्या : 23 उम्र : 55 लिंग: : महिला	फोटो उपलब्ध	137	UZP0334276	निर्वाचक का नाम : पन्नलाल सह पिता का नाम:: भोला साह मकान संख्या : 23 उम्र : 43 लिंग: : महिला	फोटो उपलब्ध	138	UZP2266864	निर्वाचक का नाम : रीता कुमारी पति का नाम: अमित कुमार मकान संख्या : 23 उम्र : 41 लिंग: : महिला	फोटो उपलब्ध
139	UZP1247055	निर्वाचक का नाम : विकास कुमार पिता का नाम:: विजय कुमार सिंह मकान संख्या : 23 उम्र : 39 लिंग: : पुरुष	फोटो उपलब्ध	140	UZP2266872	निर्वाचक का नाम : अमित कुमार पिता का नाम:: गणेश प्रसाद श्रीवास्तव मकान संख्या : 23 उम्र : 37 लिंग: : पुरुष	फोटो उपलब्ध	141	UZP1247253	निर्वाचक का नाम : संजेश कुमार पिता का नाम:: कामेश्वर नाथ सिंह मकान संख्या : 23 उम्र : 36 लिंग: : पुरुष	फोटो उपलब्ध
142	UZP2382836	निर्वाचक का नाम : सुजीत कुमार पिता का नाम:: राजेश्वर सिंह मकान संख्या : 23 उम्र : 31 लिंग: : पुरुष	फोटो उपलब्ध	143	UZP2382844	निर्वाचक का नाम : निक्की देवी पति का नाम: जयराम सिंह मकान संख्या : 23 उम्र : 29 लिंग: : महिला	फोटो उपलब्ध	144	UZP2382851	निर्वाचक का नाम : चंदन कुमार पिता का नाम:: राजेश्वर सिंह मकान संख्या : 23 उम्र : 28 लिंग: : पुरुष	फोटो उपलब्ध
145	UZP2662740	निर्वाचक का नाम : राहुल कुमार पिता का नाम:: सुदामा साह मकान संख्या : 23 उम्र : 26 लिंग: : पुरुष	फोटो उपलब्ध	146	UZP2662773	निर्वाचक का नाम : रिंकी देवी पति का नाम: दुर्गेश कुमार मकान संख्या : 23 उम्र : 24 लिंग: : महिला	फोटो उपलब्ध	147	BR/03/012/549261	निर्वाचक का नाम : सोना देवी पति का नाम: ठाकुर साह मकान संख्या : 24 उम्र : 77 लिंग: : महिला	फोटो उपलब्ध
148	UZP2519882	निर्वाचक का नाम : जितेंद्र कुमार सिंह पिता का नाम:: गणेश राव मकान संख्या : 24 उम्र : 60 लिंग: : पुरुष	फोटो उपलब्ध	149	UZP2520161	निर्वाचक का नाम : तारा देवी पति का नाम: जितेंद्र कुमार सिंह मकान संख्या : 24 उम्र : 55 लिंग: : महिला	फोटो उपलब्ध	150	BR/03/012/549413	निर्वाचक का नाम : अर्जुन साह पिता का नाम:: ठाकुर साह मकान संख्या : 24 उम्र : 49 लिंग: : पुरुष	फोटो उपलब्ध

151	BCS1693399	
निर्वाचक का नाम : बेदमी देवी पति का नाम: अर्जुन साह मकान संख्या : 24 उम्र : 47 लिंग: : महिला	फोटो उपलब्ध	

152	UZP0209320	
निर्वाचक का नाम : बुला साह पिता का नाम:: ठाकुर साह मकान संख्या : 24 उम्र : 42 लिंग: : पुरुष	फोटो उपलब्ध	

153	UZP1604107	
निर्वाचक का नाम : मुन्ना साह पिता का नाम:: प्रहलाद साह मकान संख्या : 24 उम्र : 38 लिंग: : पुरुष	फोटो उपलब्ध	

154	UZP0333948	
निर्वाचक का नाम : सीमा देवी पिता का नाम:: बुला साह मकान संख्या : 24 उम्र : 36 लिंग: : महिला	फोटो उपलब्ध	

155	UZP2662781	
निर्वाचक का नाम : अर्चना सिंह पति का नाम: बच्चा कुमार सिंह मकान संख्या : 24 उम्र : 36 लिंग: : महिला	फोटो उपलब्ध	

156	UZP1604024	
निर्वाचक का नाम : टुन्नु साह पिता का नाम:: प्रहलाद साह मकान संख्या : 24 उम्र : 34 लिंग: : पुरुष	फोटो उपलब्ध	

157	UZP2517670	
निर्वाचक का नाम : अजिता कुमारी पति का नाम: गौरव कुमार मकान संख्या : 24 उम्र : 32 लिंग: : महिला	फोटो उपलब्ध	

158	UZP2266559	
निर्वाचक का नाम : कमलेश कुमार पिता का नाम:: अर्जुन साह मकान संख्या : 24 उम्र : 28 लिंग: : पुरुष	फोटो उपलब्ध	

159	UZP2598639	
निर्वाचक का नाम : नितेश कुमार सिंघ पिता का नाम:: राकेश कुमार सिंघ मकान संख्या : 24 उम्र : 24 लिंग: : पुरुष	फोटो उपलब्ध	

160	BR/03/012/549232	
निर्वाचक का नाम : श्रवण साह पिता का नाम:: शुभनारायण साह मकान संख्या : 25 उम्र : 69 लिंग: : पुरुष	फोटो उपलब्ध	

161	UZP0138032	
निर्वाचक का नाम : हरेन्द्र साह पिता का नाम:: श्रवन साह मकान संख्या : 25 उम्र : 47 लिंग: : पुरुष	फोटो उपलब्ध	

162	UZP0138198	
निर्वाचक का नाम : धनवंती देवी पति का नाम: विनोद साह मकान संख्या : 25 उम्र : 42 लिंग: : महिला	फोटो उपलब्ध	

163	UZP2618536	
निर्वाचक का नाम : बिरबहादुर कुमार पिता का नाम:: विनोद साह मकान संख्या : 25 उम्र : 24 लिंग: : पुरुष	फोटो उपलब्ध	

164	BR/03/012/549316	
निर्वाचक का नाम : मल्हारी देवी पति का नाम: मोहन साह मकान संख्या : 26 उम्र : 63 लिंग: : महिला	फोटो उपलब्ध	

165	UZP1247170	
निर्वाचक का नाम : गुड्डू कुमार पिता का नाम:: मोहन सह मकान संख्या : 26 उम्र : 32 लिंग: : पुरुष	फोटो उपलब्ध	

166	UZP2266823	
निर्वाचक का नाम : गीता देवि पति का नाम: गुड्डू कुमार मकान संख्या : 26 उम्र : 28 लिंग: : महिला	फोटो उपलब्ध	

167	BR/03/012/549258	
निर्वाचक का नाम : कांति देवी पति का नाम: भोला साह मकान संख्या : 27 उम्र : 61 लिंग: : महिला	फोटो उपलब्ध	

168	BR/03/012/549281	
निर्वाचक का नाम : बिंदेश्वरी साह पिता का नाम:: चतुरी साह मकान संख्या : 28 उम्र : 68 लिंग: : पुरुष	फोटो उपलब्ध	

169	BR/03/012/549510	
निर्वाचक का नाम : रामबहादुर साह पिता का नाम:: चतुरी साह मकान संख्या : 28 उम्र : 52 लिंग: : पुरुष	फोटो उपलब्ध	

170	BR/03/012/549262	
निर्वाचक का नाम : देवती देवी पति का नाम: रामबहादुर साह मकान संख्या : 28 उम्र : 49 लिंग: : महिला	फोटो उपलब्ध	

171	UZP2519841	
निर्वाचक का नाम : रुपा कुमारी पति का नाम: रिंकू साह मकान संख्या : 28 उम्र : 36 लिंग: : महिला	फोटो उपलब्ध	

172	UZP1246990	
निर्वाचक का नाम : सुभाष साह पिता का नाम:: राम बहादुर साह मकान संख्या : 28 उम्र : 32 लिंग: : पुरुष	फोटो उपलब्ध	

173	UZP2266641	
निर्वाचक का नाम : चन्दन सह पिता का नाम:: परभू साह मकान संख्या : 28 उम्र : 32 लिंग: : पुरुष	फोटो उपलब्ध	

174	UZP1247006	
निर्वाचक का नाम : खुशबु देवी पति का नाम: सुभाष साह मकान संख्या : 28 उम्र : 30 लिंग: : महिला	फोटो उपलब्ध	

175	UZP2757334	
निर्वाचक का नाम : सुदीश कुमार पिता का नाम:: रामबहादुर साह मकान संख्या : 28 उम्र : 29 लिंग: : पुरुष	फोटो उपलब्ध	

176	BR/03/012/549292	
निर्वाचक का नाम : जलेश्वरी देवी पति का नाम: जगनाथ साह मकान संख्या : 29 उम्र : 85 लिंग: : महिला	फोटो उपलब्ध	

177	BR/03/012/549501	
निर्वाचक का नाम : पतासी देवी पति का नाम: कृष्ण साह मकान संख्या : 29 उम्र : 57 लिंग: : महिला	फोटो उपलब्ध	

178	BR/03/012/549135	
निर्वाचक का नाम : गौरी साह पिता का नाम:: जगरनाथ साह मकान संख्या : 29 उम्र : 49 लिंग: : पुरुष	फोटो उपलब्ध	

179	UZP2266898	
निर्वाचक का नाम : चंदेश्वर बेतह पिता का नाम:: जयनारायण बैठा मकान संख्या : 29 उम्र : 38 लिंग: : पुरुष	फोटो उपलब्ध	

180	UZP1603968	
निर्वाचक का नाम : नरेश साह पिता का नाम:: विन्देश्वरी साह मकान संख्या : 29 उम्र : 36 लिंग: : पुरुष	फोटो उपलब्ध	

181	UZP2266880	निर्वाचक का नाम : रिकु देवी पति का नाम: चंदेश्वर बैठा मकान संख्या : 29 उम्र : 35 लिंग: : महिला	फोटो उपलब्ध	182	UZP1604123	निर्वाचक का नाम : रिक्की देवी पति का नाम: नरेश साह मकान संख्या : 29 उम्र : 33 लिंग: : महिला	फोटो उपलब्ध	183	UZP2599793	निर्वाचक का नाम : राहुल कुमार पिता का नाम:: रामायण साह मकान संख्या : 29 उम्र : 27 लिंग: : पुरुष	फोटो उपलब्ध
184	UZP2519106	निर्वाचक का नाम : इश्वरचंद्र कुमार पिता का नाम:: कृष्णा साह मकान संख्या : 29 उम्र : 25 लिंग: : पुरुष	फोटो उपलब्ध	185	UZP2662807	निर्वाचक का नाम : सुमन कुमारी पति का नाम: राजेश कुमार मकान संख्या : 29 उम्र : 24 लिंग: : महिला	फोटो उपलब्ध	186	UZP0333963	निर्वाचक का नाम : महेश साह अन्य: नगीना साह मकान संख्या : 30 उम्र : 46 लिंग: : पुरुष	फोटो उपलब्ध
187	UZP0333955	निर्वाचक का नाम : लक्ष्मी देवी पति का नाम: महेश साह मकान संख्या : 30 उम्र : 44 लिंग: : महिला	फोटो उपलब्ध	188	UZP0452821	निर्वाचक का नाम : सीमा देवी पति का नाम: अनिल साह मकान संख्या : 30 उम्र : 38 लिंग: : महिला	फोटो उपलब्ध	189	UZP3099777	निर्वाचक का नाम : अमन कुमार रजाक पिता का नाम:: यदुनंदन बैठा मकान संख्या : 30 उम्र : 28 लिंग: : पुरुष	फोटो उपलब्ध
190	UZP2546729	निर्वाचक का नाम : बृजेश कुमार पिता का नाम:: यदुनंदन बैठा मकान संख्या : 30 उम्र : 24 लिंग: : पुरुष	फोटो उपलब्ध	191	BR/03/012/549183	निर्वाचक का नाम : राजकली देवी पति का नाम: गंगा साह मकान संख्या : 31 उम्र : 85 लिंग: : महिला	फोटो उपलब्ध	192	BR/03/012/549489	निर्वाचक का नाम : लालबाबू साह पिता का नाम:: गंगा साह मकान संख्या : 31 उम्र : 57 लिंग: : पुरुष	फोटो उपलब्ध
193	BR/03/012/549309	निर्वाचक का नाम : मीना देवी पति का नाम: लालबाबू साह मकान संख्या : 31 उम्र : 55 लिंग: : महिला	फोटो उपलब्ध	194	BR/03/012/549125	निर्वाचक का नाम : सोना साह पिता का नाम:: गंगा साह मकान संख्या : 31 उम्र : 49 लिंग: : पुरुष	फोटो उपलब्ध	195	UZP0452789	निर्वाचक का नाम : विजय साह पिता का नाम:: गंगा साह मकान संख्या : 31 उम्र : 35 लिंग: : पुरुष	फोटो उपलब्ध
196	UZP1247030	निर्वाचक का नाम : अजय कुमार पिता का नाम:: लालबाबू साह मकान संख्या : 31 उम्र : 31 लिंग: : पुरुष	फोटो उपलब्ध	197	UZP3099702	निर्वाचक का नाम : शामू कुमार पिता का नाम:: मनोज साह मकान संख्या : 31 उम्र : 23 लिंग: : पुरुष	फोटो उपलब्ध	198	BR/03/012/549227	निर्वाचक का नाम : अच्छेलाल साह पिता का नाम:: नथुनी साह मकान संख्या : 33 उम्र : 57 लिंग: : पुरुष	फोटो उपलब्ध
199	BR/03/012/549519	निर्वाचक का नाम : लिलावती देवी पति का नाम: अच्छेलाल साह मकान संख्या : 33 उम्र : 55 लिंग: : महिला	फोटो उपलब्ध	200	BR/03/012/549208	निर्वाचक का नाम : चुनमुन साह पिता का नाम:: नथुनी साह मकान संख्या : 33 उम्र : 55 लिंग: : पुरुष	फोटो उपलब्ध	201	BR/03/012/549403	निर्वाचक का नाम : गुलाबी देवी पति का नाम: चुनमुन साह मकान संख्या : 33 उम्र : 53 लिंग: : महिला	फोटो उपलब्ध
202	BR/03/012/549187	निर्वाचक का नाम : छोटन साह पिता का नाम:: नथुनी साह मकान संख्या : 33 उम्र : 47 लिंग: : पुरुष	फोटो उपलब्ध	203	UZP0137976	निर्वाचक का नाम : अशोक कुमार पिता का नाम:: अच्छेलाल साह मकान संख्या : 33 उम्र : 36 लिंग: : पुरुष	फोटो उपलब्ध	204	UZP2618528	निर्वाचक का नाम : प्रदीप कुमार पिता का नाम:: चुनमुन साह मकान संख्या : 33 उम्र : 25 लिंग: : पुरुष	फोटो उपलब्ध
205	UZP3104767	निर्वाचक का नाम : रुना देवी पति का नाम: प्रदीप कुमार मकान संख्या : 33 उम्र : 21 लिंग: : महिला	फोटो उपलब्ध	206	BR/03/012/549436	निर्वाचक का नाम : मोहन साह पिता का नाम:: जंगी साह मकान संख्या : 34 उम्र : 63 लिंग: : पुरुष	फोटो उपलब्ध	207	BR/03/012/549257	निर्वाचक का नाम : कैलाशी देवी पति का नाम: मोहन साह मकान संख्या : 34 उम्र : 61 लिंग: : महिला	फोटो उपलब्ध
208	BR/03/012/549216	निर्वाचक का नाम : बिंदा साह पिता का नाम:: जंगी साह मकान संख्या : 34 उम्र : 56 लिंग: : पुरुष	फोटो उपलब्ध	209	UZP2651446	निर्वाचक का नाम : रीता देवी पति का नाम: बिंदा साह मकान संख्या : 34 उम्र : 54 लिंग: : महिला	फोटो उपलब्ध	210	UZP2757359	निर्वाचक का नाम : अवधेश कुमार पिता का नाम:: बिन्दा साह मकान संख्या : 34 उम्र : 26 लिंग: : पुरुष	फोटो उपलब्ध

211	UZP3083052	निर्वाचक का नाम : नीरज कुमार पिता का नाम: मोहन साह मकान संख्या : 34 उम्र : 24 लिंग: : पुरुष	फोटो उपलब्ध	212	UZP2923738	निर्वाचक का नाम : विकास कुमार सिंह पिता का नाम: चंद्रभूषण सिंह मकान संख्या : 34 उम्र : 23 लिंग: : पुरुष	फोटो उपलब्ध	213	UZP3193174	निर्वाचक का नाम : आरती कुमारी पिता का नाम: अवधेश कुमार मकान संख्या : 34 उम्र : 21 लिंग: : महिला	फोटो उपलब्ध
214	UZP3193141	निर्वाचक का नाम : अंशु कुमार पिता का नाम: बिंदा साह मकान संख्या : 34 उम्र : 20 लिंग: : पुरुष	फोटो उपलब्ध	215	BR/03/012/549184	निर्वाचक का नाम : रेणु साह पिता का नाम: रेखा साह मकान संख्या : 35 उम्र : 49 लिंग: : पुरुष	फोटो उपलब्ध	216	UZP0138214	निर्वाचक का नाम : सत्यनारायण साह पिता का नाम: रेखा साह मकान संख्या : 35 उम्र : 47 लिंग: : पुरुष	फोटो उपलब्ध
217	UZP0333971	निर्वाचक का नाम : मंजू देवी पिता का नाम: रेणु साह मकान संख्या : 35 उम्र : 46 लिंग: : महिला	फोटो उपलब्ध	218	UZP2475184	निर्वाचक का नाम : लक्ष्मी देवी पिता का नाम: राम पुकार कुमार मकान संख्या : 35 उम्र : 26 लिंग: : महिला	फोटो उपलब्ध	219	BR/03/012/549440	निर्वाचक का नाम : भंगी साह पिता का नाम: सरयुग साह मकान संख्या : 36 उम्र : 73 लिंग: : पुरुष	फोटो उपलब्ध
220	UZP1247220	निर्वाचक का नाम : राजू साह पिता का नाम: भंगी साह मकान संख्या : 36 उम्र : 32 लिंग: : पुरुष	फोटो उपलब्ध	221	UZP2266849	निर्वाचक का नाम : सपना देवी पिता का नाम: रतन कुमार मकान संख्या : 36 उम्र : 28 लिंग: : महिला	फोटो उपलब्ध	222	UZP2876183	निर्वाचक का नाम : पुनदेव राय पिता का नाम: महाराज राय मकान संख्या : 38 उम्र : 77 लिंग: : पुरुष	फोटो उपलब्ध
223	BR/03/012/549469	निर्वाचक का नाम : कुशहर साह पिता का नाम: बेडू साह मकान संख्या : 38 उम्र : 73 लिंग: : पुरुष	फोटो उपलब्ध	224	BR/03/012/549205	निर्वाचक का नाम : श्रीकांति देवी पिता का नाम: कुशहर साह मकान संख्या : 38 उम्र : 67 लिंग: : महिला	फोटो उपलब्ध	225	UZP1461995	निर्वाचक का नाम : अमरनाथ साह पिता का नाम: कुशहर साह मकान संख्या : 38 उम्र : 36 लिंग: : पुरुष	फोटो उपलब्ध
226	UZP2875649	निर्वाचक का नाम : नीतू कुमारी पिता का नाम: सिपाही प्रसाद मकान संख्या : 38 उम्र : 34 लिंग: : महिला	फोटो उपलब्ध	227	UZP2875573	निर्वाचक का नाम : सिपाही प्रसाद पिता का नाम: पुनदेव प्रसाद यादव मकान संख्या : 38 उम्र : 31 लिंग: : पुरुष	फोटो उपलब्ध	228	UZP1459338	निर्वाचक का नाम : अनीता कुमारी पिता का नाम: अमरनाथ साह मकान संख्या : 38 उम्र : 30 लिंग: : महिला	फोटो उपलब्ध
229	UZP2876142	निर्वाचक का नाम : किशोरी राय पिता का नाम: वीरबहादुर राय मकान संख्या : 38 उम्र : 26 लिंग: : पुरुष	फोटो उपलब्ध	230	BR/03/012/549412	निर्वाचक का नाम : ललन साह पिता का नाम: चुल्हाई साह मकान संख्या : 39 उम्र : 57 लिंग: : पुरुष	फोटो उपलब्ध	231	BR/03/012/549486	निर्वाचक का नाम : माधुरी देवी पिता का नाम: ललन साह मकान संख्या : 39 उम्र : 55 लिंग: : महिला	फोटो उपलब्ध
232	UZP2585537	निर्वाचक का नाम : फूल बहार देवी पिता का नाम: संतोष साह मकान संख्या : 39 उम्र : 28 लिंग: : महिला	फोटो उपलब्ध	233	UZP0138156	निर्वाचक का नाम : मराछो देवी पिता का नाम: रामरित साह मकान संख्या : 40 उम्र : 53 लिंग: : महिला	फोटो उपलब्ध	234	UZP2662732	निर्वाचक का नाम : विकास कुमार पिता का नाम: रामरित साह मकान संख्या : 40 उम्र : 26 लिंग: : पुरुष	फोटो उपलब्ध
235	UZP2623627	निर्वाचक का नाम : राजू कुमार पिता का नाम: रामरित साह मकान संख्या : 40 उम्र : 25 लिंग: : पुरुष	फोटो उपलब्ध	236	UZP1247196	निर्वाचक का नाम : अखिलेश कुमार पिता का नाम: जगत प्रसाद मकान संख्या : 41 उम्र : 54 लिंग: : पुरुष	फोटो उपलब्ध	237	UZP2517506	निर्वाचक का नाम : सीता देवी पिता का नाम: सुभाष दास मकान संख्या : 41 उम्र : 48 लिंग: : महिला	फोटो उपलब्ध
238	BR/03/012/549488	निर्वाचक का नाम : हरीलाल साह पिता का नाम: सीताराम साह मकान संख्या : 41 उम्र : 46 लिंग: : पुरुष	फोटो उपलब्ध	239	UZP2517449	निर्वाचक का नाम : सुभाष दास पिता का नाम: शिवदयाल दास मकान संख्या : 41 उम्र : 44 लिंग: : पुरुष	फोटो उपलब्ध	240	UZP1247188	निर्वाचक का नाम : सुनीता देवी पिता का नाम: अखिलेश कुमार मकान संख्या : 41 उम्र : 37 लिंग: : महिला	फोटो उपलब्ध

241	UZP1603919	निर्वाचक का नाम : शंकर साह पिता का नाम: चुल्हाई साह मकान संख्या : 41 उम्र : 36 लिंग: : पुरुष	फोटो उपलब्ध	242	UZP2517548	निर्वाचक का नाम : मोहित कुमार पिता का नाम:: सुभाष दास मकान संख्या : 41 उम्र : 25 लिंग: : पुरुष	फोटो उपलब्ध	243	UZP3104759	निर्वाचक का नाम : सरिता कुमारी पति का नाम: पप्पू कुमार मकान संख्या : 41 उम्र : 20 लिंग: : महिला	फोटो उपलब्ध
244	BR/03/012/549278	निर्वाचक का नाम : राजकुमारी देवी पति का नाम: मोहन साह मकान संख्या : 42 उम्र : 55 लिंग: : महिला	फोटो उपलब्ध	245	UZP2266831	निर्वाचक का नाम : सोनु देवि पति का नाम: भुलन राय मकान संख्या : 42 उम्र : 28 लिंग: : महिला	फोटो उपलब्ध	246	UZP2517738	निर्वाचक का नाम : मंदू कुमार पिता का नाम:: मोहन साह मकान संख्या : 42 उम्र : 26 लिंग: : पुरुष	फोटो उपलब्ध
247	BR/03/012/549420	निर्वाचक का नाम : रामसखी देवी पति का नाम: खेदु साह मकान संख्या : 43 उम्र : 72 लिंग: : महिला	फोटो उपलब्ध	248	BCS1195403	निर्वाचक का नाम : दादन साह पिता का नाम:: खेदु साह मकान संख्या : 43 उम्र : 47 लिंग: : पुरुष	फोटो उपलब्ध	249	UZP1604149	निर्वाचक का नाम : शोभा देवी पति का नाम: हरिलाल साह मकान संख्या : 43 उम्र : 35 लिंग: : महिला	फोटो उपलब्ध
250	UZP2382877	निर्वाचक का नाम : मुन्नी देवी पति का नाम: छोटन साह मकान संख्या : 43 उम्र : 35 लिंग: : महिला	फोटो उपलब्ध	251	UZP1603992	निर्वाचक का नाम : छोटन साह पिता का नाम:: सीताराम साह मकान संख्या : 43 उम्र : 34 लिंग: : पुरुष	फोटो उपलब्ध	252	UZP2544559	निर्वाचक का नाम : आरती कुमारी पति का नाम: बन्धिधर प्रसाद मकान संख्या : 43 उम्र : 34 लिंग: : महिला	फोटो उपलब्ध
253	UZP2478899	निर्वाचक का नाम : विभा देवी पति का नाम: अरुण राम मकान संख्या : 43 उम्र : 26 लिंग: : महिला	फोटो उपलब्ध	254	UZP2479293	निर्वाचक का नाम : सोनाली देवी पति का नाम: संतोष राम मकान संख्या : 43 उम्र : 26 लिंग: : महिला	फोटो उपलब्ध	255	BR/03/012/549243	निर्वाचक का नाम : कांति देवी पति का नाम: भरत साह मकान संख्या : 44 उम्र : 61 लिंग: : महिला	फोटो उपलब्ध
256	UZP2520211	निर्वाचक का नाम : गणेश साह पिता का नाम:: मंगल साह मकान संख्या : 44 उम्र : 37 लिंग: : पुरुष	फोटो उपलब्ध	257	UZP2597318	निर्वाचक का नाम : राकेश कुमार पिता का नाम:: निरंजन साह मकान संख्या : 44 उम्र : 31 लिंग: : पुरुष	फोटो उपलब्ध	258	UZP2380509	निर्वाचक का नाम : रिकू देवी पति का नाम: गणेश साह मकान संख्या : 44 उम्र : 30 लिंग: : महिला	फोटो उपलब्ध
259	UZP0209247	निर्वाचक का नाम : रीमा देवी पति का नाम: मुन्ना साह मकान संख्या : 45 उम्र : 39 लिंग: : महिला	फोटो उपलब्ध	260	UZP1604073	निर्वाचक का नाम : उर्मिला देवी पति का नाम: सुरेन्द्र साह मकान संख्या : 45 उम्र : 38 लिंग: : महिला	फोटो उपलब्ध	261	UZP1604214	निर्वाचक का नाम : सीता देवी पति का नाम: रामबाबू साह मकान संख्या : 45 उम्र : 34 लिंग: : महिला	फोटो उपलब्ध
262	BCS1196906	निर्वाचक का नाम : बासुदेव साह पिता का नाम:: गणेश साह मकान संख्या : 47 उम्र : 51 लिंग: : पुरुष	फोटो उपलब्ध	263	BCS1197003	निर्वाचक का नाम : झबरी देवी पति का नाम: बासुदेव साह मकान संख्या : 47 उम्र : 49 लिंग: : महिला	फोटो उपलब्ध	264	BCS1197128	निर्वाचक का नाम : राजकुमार साह पिता का नाम:: सुर्य साह मकान संख्या : 48 उम्र : 47 लिंग: : पुरुष	फोटो उपलब्ध
265	BR/03/012/549234	निर्वाचक का नाम : राजकुमारी देवी पति का नाम: कुशहर साह मकान संख्या : 49 उम्र : 71 लिंग: : महिला	फोटो उपलब्ध	266	UZP2266575	निर्वाचक का नाम : मुन्ना कुमार पिता का नाम:: कुशहर साह मकान संख्या : 49 उम्र : 28 लिंग: : पुरुष	फोटो उपलब्ध	267	UZP2618452	निर्वाचक का नाम : ज्योति देवी पति का नाम: मुन्ना कुमार मकान संख्या : 49 उम्र : 26 लिंग: : महिला	फोटो उपलब्ध
268	BR/03/012/549460	निर्वाचक का नाम : लछुमन साह पिता का नाम: बरन साह मकान संख्या : 50 उम्र : 63 लिंग: : पुरुष	फोटो उपलब्ध	269	BR/03/012/549244	निर्वाचक का नाम : गुलजारी देवी पति का नाम: लछुमन साह मकान संख्या : 50 उम्र : 61 लिंग: : महिला	फोटो उपलब्ध	270	UZP1604255	निर्वाचक का नाम : मनोज साह पिता का नाम:: सुर्य साह मकान संख्या : 50 उम्र : 34 लिंग: : पुरुष	फोटो उपलब्ध

271	UZP2266724	निर्वाचक का नाम : संगीता देवी पति का नाम: मनोज साह मकान संख्या : 50 उम्र : 28 लिंग: : महिला	फोटो उपलब्ध	272	BR/03/012/549273	निर्वाचक का नाम : सुशीला देवी पति का नाम: प्रभु साह मकान संख्या : 51 उम्र : 64 लिंग: : महिला	फोटो उपलब्ध	273	UZP0333989	निर्वाचक का नाम : मुकेश साह पिता का नाम:: प्रभु साह मकान संख्या : 51 उम्र : 36 लिंग: : पुरुष	फोटो उपलब्ध
274	UZP1247121	निर्वाचक का नाम : सुसिता देवी पति का नाम: मुकेश साह मकान संख्या : 51 उम्र : 31 लिंग: : महिला	फोटो उपलब्ध	275	UZP2352987	निर्वाचक का नाम : रवि साह पिता का नाम:: प्रभु साह मकान संख्या : 51 उम्र : 27 लिंग: : पुरुष	फोटो उपलब्ध	276	BR/03/012/549133	निर्वाचक का नाम : भोला साह पिता का नाम:: धीरन साह मकान संख्या : 52 उम्र : 63 लिंग: : पुरुष	फोटो उपलब्ध
277	UZP3139896	निर्वाचक का नाम : सुगंधी देवी पति का नाम: भोला साह मकान संख्या : 52 उम्र : 61 लिंग: : महिला	फोटो उपलब्ध	278	BR/03/012/549283	निर्वाचक का नाम : शिवनाथ साह पिता का नाम:: धीरन साह मकान संख्या : 52 उम्र : 49 लिंग: : पुरुष	फोटो उपलब्ध	279	BR/03/012/549288	निर्वाचक का नाम : शीला देवी पति का नाम: शिवनाथ साह मकान संख्या : 52 उम्र : 47 लिंग: : महिला	फोटो उपलब्ध
280	UZP1604537	निर्वाचक का नाम : गोविन्द साह पिता का नाम:: लक्ष्मण साह मकान संख्या : 52 उम्र : 39 लिंग: : पुरुष	फोटो उपलब्ध	281	UZP0333997	निर्वाचक का नाम : रीमा देवी अन्य: राकेश साह मकान संख्या : 52 उम्र : 36 लिंग: : महिला	फोटो उपलब्ध	282	UZP1604313	निर्वाचक का नाम : जितेन्द्र कुमार पिता का नाम:: लक्ष्मण साह मकान संख्या : 52 उम्र : 34 लिंग: : पुरुष	फोटो उपलब्ध
283	UZP1472489	निर्वाचक का नाम : मंजू देवी पति का नाम: गोविन्द साह मकान संख्या : 52 उम्र : 33 लिंग: : महिला	फोटो उपलब्ध	284	UZP2352995	निर्वाचक का नाम : राजा कुमार पिता का नाम:: शिवनाथ साह मकान संख्या : 52 उम्र : 27 लिंग: : पुरुष	फोटो उपलब्ध	285	UZP2353043	निर्वाचक का नाम : रंजीत कुमार पिता का नाम:: भोला साह मकान संख्या : 52 उम्र : 27 लिंग: : पुरुष	फोटो उपलब्ध
286	UZP2662799	निर्वाचक का नाम : राजन कुमार पिता का नाम:: शिवनाथ साह मकान संख्या : 52 उम्र : 25 लिंग: : पुरुष	फोटो उपलब्ध	287	BCS1192509	निर्वाचक का नाम : हरेंद्र साह पिता का नाम:: रघुनाथ साह मकान संख्या : 53 उम्र : 51 लिंग: : पुरुष	फोटो उपलब्ध	288	UZP0209387	निर्वाचक का नाम : शिव कुमारी देवी पति का नाम: हरेंद्र साह मकान संख्या : 53 उम्र : 44 लिंग: : महिला	फोटो उपलब्ध
289	UZP3044930	निर्वाचक का नाम : कुंदन कुमार पिता का नाम:: हरेंद्र साह मकान संख्या : 53 उम्र : 23 लिंग: : पुरुष	फोटो उपलब्ध	290	UZP0334003	निर्वाचक का नाम : विजय कुमार पिता का नाम:: जनक साह मकान संख्या : 54 उम्र : 36 लिंग: : पुरुष	फोटो उपलब्ध	291	UZP3131158	निर्वाचक का नाम : सुमित्रा कुमारी पति का नाम: विनय कुमार मकान संख्या : 54 उम्र : 26 लिंग: : महिला	फोटो उपलब्ध
292	UZP0137950	निर्वाचक का नाम : रामचन्द्र साह पिता का नाम:: जनक साह मकान संख्या : 55 उम्र : 87 लिंग: : पुरुष	फोटो उपलब्ध	293	UZP1604438	निर्वाचक का नाम : मुन्नी देवी पति का नाम: मुन्नीलाल साह मकान संख्या : 55 उम्र : 42 लिंग: : महिला	फोटो उपलब्ध	294	UZP2934511	निर्वाचक का नाम : शुभाशिश हलदर पिता का नाम:: उत्तम हलदर मकान संख्या : 55 उम्र : 35 लिंग: : पुरुष	फोटो उपलब्ध
295	UZP3099504	निर्वाचक का नाम : पंकज कुमार चौधरी पिता का नाम:: झारी लाल चौधरी मकान संख्या : 55 उम्र : 29 लिंग: : पुरुष	फोटो उपलब्ध	296	UZP3099629	निर्वाचक का नाम : लक्ष्मी कुमारी पिता का नाम:: झारी लाल चौधरी मकान संख्या : 55 उम्र : 26 लिंग: : महिला	फोटो उपलब्ध	297	UZP2934529	निर्वाचक का नाम : शिखा हलदर पति का नाम: शुभाशिश हलदर मकान संख्या : 55 उम्र : 25 लिंग: : महिला	फोटो उपलब्ध
298	UZP3099454	निर्वाचक का नाम : गुलशन कुमार पिता का नाम:: झारी लाल चौधरी मकान संख्या : 55 उम्र : 22 लिंग: : पुरुष	फोटो उपलब्ध	299	UZP3099561	निर्वाचक का नाम : तन्वी कुमारी पिता का नाम:: झारी लाल चौधरी मकान संख्या : 55 उम्र : 19 लिंग: : महिला	फोटो उपलब्ध	300	UZP1247089	निर्वाचक का नाम : अमरावती देवी पति का नाम: अमेरिका साह मकान संख्या : 56 उम्र : 69 लिंग: : महिला	फोटो उपलब्ध

301	UZP0138412	निर्वाचक का नाम : शिला देवी पति का नाम: मनोज साह मकान संख्या : 56 उम्र : 41 लिंग: : महिला	फोटो उपलब्ध	302	UZP1605906	निर्वाचक का नाम : राजेन्द्र साह पिता का नाम:: रघुनाथ साह मकान संख्या : 56 उम्र : 36 लिंग: : पुरुष	फोटो उपलब्ध	303	UZP1247071	निर्वाचक का नाम : सुनील कुमार पिता का नाम:: अमरिका साह मकान संख्या : 56 उम्र : 31 लिंग: : पुरुष	फोटो उपलब्ध
304	UZP1247162	निर्वाचक का नाम : पुनीता साह पिता का नाम:: अमेरिका साह मकान संख्या : 56 उम्र : 31 लिंग: : पुरुष	फोटो उपलब्ध	305	UZP2478915	निर्वाचक का नाम : रीता देवी पति का नाम: राजेन्द्र साह मकान संख्या : 56 उम्र : 27 लिंग: : महिला	फोटो उपलब्ध	306	UZP2478527	निर्वाचक का नाम : राजेश कुमार पिता का नाम:: अमेरिका साह मकान संख्या : 56 उम्र : 26 लिंग: : पुरुष	फोटो उपलब्ध
307	UZP3099819	निर्वाचक का नाम : साहेब कुमार माता का नाम: अमरावती देवी मकान संख्या : 56 उम्र : 21 लिंग: : पुरुष	फोटो उपलब्ध	308	UZP0138404	निर्वाचक का नाम : विशाल प्रसाद पिता का नाम:: भुनेश्वर प्रसाद मकान संख्या : 57 उम्र : 50 लिंग: : पुरुष	फोटो उपलब्ध	309	UZP0138115	निर्वाचक का नाम : पूजा कुमारी पति का नाम: विशाल प्रसाद मकान संख्या : 57 उम्र : 38 लिंग: : महिला	फोटो उपलब्ध
310	UZP3007606	निर्वाचक का नाम : शोभा देवी पति का नाम: उमेश राम राम मकान संख्या : 57 उम्र : 26 लिंग: : महिला	फोटो उपलब्ध	311	UZP0334011	निर्वाचक का नाम : हिरालाल साह पिता का नाम:: धनराज साह मकान संख्या : 58 उम्र : 75 लिंग: : पुरुष	फोटो उपलब्ध	312	UZP0138388	निर्वाचक का नाम : विकाश कुमार पिता का नाम:: हिरालाल साह मकान संख्या : 58 उम्र : 44 लिंग: : पुरुष	फोटो उपलब्ध
313	UZP0334029	निर्वाचक का नाम : सुनीता देवी पति का नाम: विकास कुमार मकान संख्या : 58 उम्र : 42 लिंग: : महिला	फोटो उपलब्ध	314	UZP2353027	निर्वाचक का नाम : रमेश साह पिता का नाम:: निरंजन साह मकान संख्या : 58 उम्र : 39 लिंग: : पुरुष	फोटो उपलब्ध	315	UZP2266617	निर्वाचक का नाम : सीता देवि पति का नाम: रमेश साह मकान संख्या : 58 उम्र : 38 लिंग: : महिला	फोटो उपलब्ध
316	UZP0334037	निर्वाचक का नाम : सोनु कुमार पिता का नाम:: हीरा लाल साह मकान संख्या : 58 उम्र : 35 लिंग: : पुरुष	फोटो उपलब्ध	317	BR/03/012/549313	निर्वाचक का नाम : मोतीलाल साह पिता का नाम:: धनराज साह मकान संख्या : 59 उम्र : 72 लिंग: : पुरुष	फोटो उपलब्ध	318	BR/03/012/549195	निर्वाचक का नाम : शांति देवी पति का नाम: मोतीलाल साह मकान संख्या : 59 उम्र : 69 लिंग: : महिला	फोटो उपलब्ध
319	UZP2618551	निर्वाचक का नाम : मनिष कुमार पिता का नाम:: सुरेंद्र साह मकान संख्या : 59 उम्र : 25 लिंग: : पुरुष	फोटो उपलब्ध	320	UZP3044922	निर्वाचक का नाम : रजनीश कुमार पिता का नाम:: सुरेंद्र साह मकान संख्या : 59 उम्र : 21 लिंग: : पुरुष	फोटो उपलब्ध	321	BR/03/012/549344	निर्वाचक का नाम : टुनटुन साह पिता का नाम:: धनराज साह मकान संख्या : 60 उम्र : 69 लिंग: : पुरुष	फोटो उपलब्ध
322	UZP2305738	निर्वाचक का नाम : लालबाबू साह पिता का नाम:: धनराज साह मकान संख्या : 60 उम्र : 57 लिंग: : पुरुष	फोटो उपलब्ध	323	BR/03/012/549189	निर्वाचक का नाम : तजनी देवी पति का नाम: लालबाबू साह मकान संख्या : 60 उम्र : 54 लिंग: : महिला	फोटो उपलब्ध	324	BR/03/012/549468	निर्वाचक का नाम : संतोषी देवी पति का नाम: झुनझुन साह मकान संख्या : 60 उम्र : 50 लिंग: : महिला	फोटो उपलब्ध
325	UZP0334045	निर्वाचक का नाम : रत्नेश कुमार अन्य: बाल भागवान सिंह मकान संख्या : 60 उम्र : 40 लिंग: : पुरुष	फोटो उपलब्ध	326	UZP0137935	निर्वाचक का नाम : टिकू साह पिता का नाम:: लालबाबू एसाह मकान संख्या : 60 उम्र : 39 लिंग: : पुरुष	फोटो उपलब्ध	327	UZP0452839	निर्वाचक का नाम : चुन्नी कुमारी पति का नाम: रत्नेश कुमार मकान संख्या : 60 उम्र : 36 लिंग: : महिला	फोटो उपलब्ध
328	BR/03/012/549445	निर्वाचक का नाम : झुनझुन साह पिता का नाम:: धनराज साह मकान संख्या : 61 उम्र : 52 लिंग: : पुरुष	फोटो उपलब्ध	329	UZP2979185	निर्वाचक का नाम : किशन कुमार पिता का नाम:: झुनझुन साह मकान संख्या : 61 उम्र : 23 लिंग: : पुरुष	फोटो उपलब्ध	330	BR/03/012/549045	निर्वाचक का नाम : संझरी देवी पति का नाम: बाबूलाल साह मकान संख्या : 62 उम्र : 75 लिंग: : महिला	फोटो उपलब्ध

331	UZP1606086	निर्वाचक का नाम : रविन्द्र कुमार पिता का नाम: मोतीलाल साह मकान संख्या : 62 उम्र : 34 लिंग: : पुरुष	फोटो उपलब्ध	332	BR/03/012/549480	निर्वाचक का नाम : भोला राम पिता का नाम: लगन राम मकान संख्या : 63 उम्र : 57 लिंग: : पुरुष	फोटो उपलब्ध	333	BR/03/012/549163	निर्वाचक का नाम : मराछी देवी पिता का नाम: भोला राम मकान संख्या : 63 उम्र : 55 लिंग: : महिला	फोटो उपलब्ध
334	UZP0334052	निर्वाचक का नाम : भूषण राम पिता का नाम: भोला राम मकान संख्या : 63 उम्र : 38 लिंग: : पुरुष	फोटो उपलब्ध	335	UZP0334060	निर्वाचक का नाम : खुशबु देवी पिता का नाम: भूषण राम मकान संख्या : 63 उम्र : 36 लिंग: : महिला	फोटो उपलब्ध	336	BR/03/012/549230	निर्वाचक का नाम : विजय कुमार पिता का नाम: कम्फर राम मकान संख्या : 64 उम्र : 47 लिंग: : पुरुष	फोटो उपलब्ध
337	UZP2546703	निर्वाचक का नाम : सोनी देवी पिता का नाम: विजय कुमार मकान संख्या : 64 उम्र : 38 लिंग: : महिला	फोटो उपलब्ध	338	BR/03/012/549454	निर्वाचक का नाम : रघुनी राम पिता का नाम: गणेश राम मकान संख्या : 65 उम्र : 62 लिंग: : पुरुष	फोटो उपलब्ध	339	BR/03/012/549156	निर्वाचक का नाम : मनमतिया देवी पिता का नाम: रघुनी राम मकान संख्या : 65 उम्र : 59 लिंग: : महिला	फोटो उपलब्ध
340	UZP0334078	निर्वाचक का नाम : प्रदीप राम पिता का नाम: राघुनी राम मकान संख्या : 65 उम्र : 36 लिंग: : पुरुष	फोटो उपलब्ध	341	BR/03/012/549446	निर्वाचक का नाम : जोखन राम पिता का नाम: प्रीतम राम मकान संख्या : 66 उम्र : 49 लिंग: : पुरुष	फोटो उपलब्ध	342	BR/03/012/549157	निर्वाचक का नाम : कलावती देवी पिता का नाम: जोखन राम मकान संख्या : 66 उम्र : 47 लिंग: : महिला	फोटो उपलब्ध
343	UZP2478881	निर्वाचक का नाम : प्रतिमा देवी पिता का नाम: दिपेन्द्र राम मकान संख्या : 66 उम्र : 34 लिंग: : महिला	फोटो उपलब्ध	344	UZP2618429	निर्वाचक का नाम : नेहा कुमारी पिता का नाम: जोखन राम मकान संख्या : 66 उम्र : 25 लिंग: : महिला	फोटो उपलब्ध	345	UZP2597359	निर्वाचक का नाम : राजकुमार राम पिता का नाम: जोखन राम मकान संख्या : 66 उम्र : 24 लिंग: : पुरुष	फोटो उपलब्ध
346	BCS1692946	निर्वाचक का नाम : योगेंद्र राम पिता का नाम: महेश राम मकान संख्या : 67 उम्र : 70 लिंग: : पुरुष	फोटो उपलब्ध	347	UZP0169052	निर्वाचक का नाम : शिवरतन राम पिता का नाम: योगेंद्र राम मकान संख्या : 67 उम्र : 47 लिंग: : पुरुष	फोटो उपलब्ध	348	UZP0169045	निर्वाचक का नाम : सुनीता देवी पिता का नाम: शिवरतन राम मकान संख्या : 67 उम्र : 45 लिंग: : महिला	फोटो उपलब्ध
349	UZP0334086	निर्वाचक का नाम : प्रभा देवी पिता का नाम: योगेन्द्र राम मकान संख्या : 67 उम्र : 41 लिंग: : महिला	फोटो उपलब्ध	350	UZP3127008	निर्वाचक का नाम : गुड़िया कुमारी पिता का नाम: शिवरतन राम मकान संख्या : 67 उम्र : 22 लिंग: : महिला	फोटो उपलब्ध	351	BR/03/012/549385	निर्वाचक का नाम : दशई राम पिता का नाम: महेश राम मकान संख्या : 68 उम्र : 63 लिंग: : पुरुष	फोटो उपलब्ध
352	BR/03/012/549154	निर्वाचक का नाम : अनिता देवी पिता का नाम: दसई राम मकान संख्या : 68 उम्र : 61 लिंग: : महिला	फोटो उपलब्ध	353	UZP0334102	निर्वाचक का नाम : मनोज राम पिता का नाम: दसई राम मकान संख्या : 68 उम्र : 41 लिंग: : पुरुष	फोटो उपलब्ध	354	UZP0334094	निर्वाचक का नाम : चंदन राम पिता का नाम: दसई राम मकान संख्या : 68 उम्र : 38 लिंग: : पुरुष	फोटो उपलब्ध
355	UZP0452797	निर्वाचक का नाम : संजु देवी पिता का नाम: मनोज राम मकान संख्या : 68 उम्र : 37 लिंग: : महिला	फोटो उपलब्ध	356	UZP1247238	निर्वाचक का नाम : रेखा देवी पिता का नाम: चन्दन राम मकान संख्या : 68 उम्र : 32 लिंग: : महिला	फोटो उपलब्ध	357	BR/03/012/549462	निर्वाचक का नाम : लालबाबू राम पिता का नाम: महेश राम मकान संख्या : 69 उम्र : 57 लिंग: : पुरुष	फोटो उपलब्ध
358	BR/03/012/549272	निर्वाचक का नाम : सुदामी देवी पिता का नाम: लालबाबू राम मकान संख्या : 69 उम्र : 55 लिंग: : महिला	फोटो उपलब्ध	359	UZP0334227	निर्वाचक का नाम : सुनील राम पिता का नाम: लालबाबू राम मकान संख्या : 69 उम्र : 38 लिंग: : पुरुष	फोटो उपलब्ध	360	UZP0334110	निर्वाचक का नाम : बेदामी देवी पिता का नाम: सुनील राम मकान संख्या : 69 उम्र : 36 लिंग: : महिला	फोटो उपलब्ध

361	UZP2478873	निर्वाचक का नाम : दुर्गावती देवी पति का नाम: संजय राम मकान संख्या : 69 उम्र : 32 लिंग: : महिला	फोटो उपलब्ध	362	UZP1459866	निर्वाचक का नाम : संजय राम पिता का नाम:: लालबाबू राम मकान संख्या : 69 उम्र : 31 लिंग: : पुरुष	फोटो उपलब्ध	363	UZP1459890	निर्वाचक का नाम : दीपक राम पिता का नाम:: लालबाबू राम मकान संख्या : 69 उम्र : 29 लिंग: : पुरुष	फोटो उपलब्ध
364	BR/03/012/549380	निर्वाचक का नाम : महेंद्र राम पिता का नाम:: महेश राम मकान संख्या : 70 उम्र : 67 लिंग: : पुरुष	फोटो उपलब्ध	365	BR/03/012/549155	निर्वाचक का नाम : तेतरी देवी पति का नाम: महेंद्र राम मकान संख्या : 70 उम्र : 65 लिंग: : महिला	फोटो उपलब्ध	366	UZP1247139	निर्वाचक का नाम : सोहन राम पिता का नाम:: महेंद्र राम मकान संख्या : 70 उम्र : 31 लिंग: : पुरुष	फोटो उपलब्ध
367	UZP1472455	निर्वाचक का नाम : उमरावती देवी पति का नाम: सोहन राम मकान संख्या : 70 उम्र : 29 लिंग: : महिला	फोटो उपलब्ध	368	BR/03/012/549143	निर्वाचक का नाम : बिगु राम पिता का नाम:: नथुनी राम मकान संख्या : 71 उम्र : 62 लिंग: : पुरुष	फोटो उपलब्ध	369	BR/03/012/549526	निर्वाचक का नाम : विनोद राम पिता का नाम:: नथुनी राम मकान संख्या : 71 उम्र : 60 लिंग: : पुरुष	फोटो उपलब्ध
370	BR/03/012/549447	निर्वाचक का नाम : रामअयोध्या राम पिता का नाम:: नथुनी राम मकान संख्या : 71 उम्र : 55 लिंग: : पुरुष	फोटो उपलब्ध	371	BR/03/012/549177	निर्वाचक का नाम : मीना देवी पति का नाम: विनोद राम मकान संख्या : 71 उम्र : 49 लिंग: : महिला	फोटो उपलब्ध	372	UZP1247105	निर्वाचक का नाम : अरविन्द राम पिता का नाम:: विनोद राम मकान संख्या : 71 उम्र : 30 लिंग: : पुरुष	फोटो उपलब्ध
373	UZP1460054	निर्वाचक का नाम : रीता देवी पति का नाम: प्रकाश राम मकान संख्या : 71 उम्र : 29 लिंग: : महिला	फोटो उपलब्ध	374	UZP2475259	निर्वाचक का नाम : चंदा कुमारी देवी पति का नाम: अरविंद राम मकान संख्या : 71 उम्र : 26 लिंग: : महिला	फोटो उपलब्ध	375	BR/03/012/549167	निर्वाचक का नाम : बिरेन्द्र राम पिता का नाम:: शिवगोबिंद राम मकान संख्या : 72 उम्र : 52 लिंग: : पुरुष	फोटो उपलब्ध
376	BR/03/012/549530	निर्वाचक का नाम : कल्ही देवी पति का नाम: बिरेन्द्र राम मकान संख्या : 72 उम्र : 50 लिंग: : महिला	फोटो उपलब्ध	377	UZP2923746	निर्वाचक का नाम : सीता राम पिता का नाम:: शिवगोबिंद राम मकान संख्या : 72 उम्र : 42 लिंग: : पुरुष	फोटो उपलब्ध	378	UZP0334136	निर्वाचक का नाम : शांति देवी पिता का नाम:: सीता राम मकान संख्या : 72 उम्र : 40 लिंग: : महिला	फोटो उपलब्ध
379	UZP0334151	निर्वाचक का नाम : मैना देवी पति का नाम: हरेन्द्र राम मकान संख्या : 72 उम्र : 37 लिंग: : महिला	फोटो उपलब्ध	380	UZP2266633	निर्वाचक का नाम : राजा राम पिता का नाम:: राम अयोध्या राम मकान संख्या : 72 उम्र : 28 लिंग: : पुरुष	फोटो उपलब्ध	381	UZP2478907	निर्वाचक का नाम : संजू देवी पति का नाम: राजा राम मकान संख्या : 72 उम्र : 27 लिंग: : महिला	फोटो उपलब्ध
382	UZP3104783	निर्वाचक का नाम : राजन कुमार पिता का नाम:: हरेन्द्र राम मकान संख्या : 72 उम्र : 22 लिंग: : पुरुष	फोटो उपलब्ध	383	BR/03/012/549171	निर्वाचक का नाम : रंभा देवी पति का नाम: सुरेश राम मकान संख्या : 73 उम्र : 50 लिंग: : महिला	फोटो उपलब्ध	384	BR/03/012/549386	निर्वाचक का नाम : सूर्य राम पिता का नाम:: शिवगोबिंद राम मकान संख्या : 74 उम्र : 59 लिंग: : पुरुष	फोटो उपलब्ध
385	BR/03/012/549168	निर्वाचक का नाम : सोना देवी पति का नाम: सूर्य राम मकान संख्या : 74 उम्र : 57 लिंग: : महिला	फोटो उपलब्ध	386	UZP2353035	निर्वाचक का नाम : मुकेश राम पिता का नाम:: सूर्य राम मकान संख्या : 74 उम्र : 35 लिंग: : पुरुष	फोटो उपलब्ध	387	UZP1247204	निर्वाचक का नाम : तेतरी देवी पति का नाम: रमेश राम मकान संख्या : 74 उम्र : 31 लिंग: : महिला	फोटो उपलब्ध
388	UZP1247212	निर्वाचक का नाम : रमेश राम पिता का नाम:: सूर्य राम मकान संख्या : 74 उम्र : 31 लिंग: : पुरुष	फोटो उपलब्ध	389	UZP1606177	निर्वाचक का नाम : सरस्वती देवी पति का नाम: बिगु राम मकान संख्या : 75 उम्र : 49 लिंग: : महिला	फोटो उपलब्ध	390	BR/03/012/549535	निर्वाचक का नाम : दुर्गा राम पिता का नाम:: भरोश राम मकान संख्या : 75 उम्र : 47 लिंग: : पुरुष	फोटो उपलब्ध

391	UZP1606276	निर्वाचक का नाम : राजेश राम पिता का नाम: नथुनी राम मकान संख्या : 75 उम्र : 36 लिंग: : पुरुष	फोटो उपलब्ध	392	UZP2662823	निर्वाचक का नाम : विजय राम पिता का नाम: रामबालक राम मकान संख्या : 75 उम्र : 36 लिंग: : पुरुष	फोटो उपलब्ध	393	UZP1247063	निर्वाचक का नाम : सिन्धु देवी पति का नाम: राजेश राम मकान संख्या : 75 उम्र : 32 लिंग: : महिला	फोटो उपलब्ध
394	UZP2662831	निर्वाचक का नाम : नीतू देवी पति का नाम: विजय राम मकान संख्या : 75 उम्र : 30 लिंग: : महिला	फोटो उपलब्ध	395	BR/03/012/549172	निर्वाचक का नाम : चिंता देवी पति का नाम: भिखारी राम मकान संख्या : 76 उम्र : 55 लिंग: : महिला	फोटो उपलब्ध	396	UZP1247113	निर्वाचक का नाम : निक्की देवी पति का नाम: अनिल राम मकान संख्या : 76 उम्र : 32 लिंग: : महिला	फोटो उपलब्ध
397	UZP1247097	निर्वाचक का नाम : बलिराम कुमार पिता का नाम: पांचू साह मकान संख्या : 76 उम्र : 31 लिंग: : पुरुष	फोटो उपलब्ध	398	UZP2266625	निर्वाचक का नाम : सुनील राम पिता का नाम: भिखारी राम मकान संख्या : 76 उम्र : 28 लिंग: : पुरुष	फोटो उपलब्ध	399	UZP2546661	निर्वाचक का नाम : सीमा कुमारी पति का नाम: बलीराम कुमार मकान संख्या : 76 उम्र : 25 लिंग: : महिला	फोटो उपलब्ध
400	UZP3131166	निर्वाचक का नाम : रूपंती कुमारी पति का नाम: सुनील राम मकान संख्या : 76 उम्र : 22 लिंग: : महिला	फोटो उपलब्ध	401	UZP1606490	निर्वाचक का नाम : शोभा देवी पति का नाम: मुकेश राम मकान संख्या : 78 उम्र : 33 लिंग: : महिला	फोटो उपलब्ध	402	UZP1606326	निर्वाचक का नाम : रामउदय कुमार पिता का नाम: यदुनन्द बैठा मकान संख्या : 79 उम्र : 33 लिंग: : पुरुष	फोटो उपलब्ध
403	UZP2413706	निर्वाचक का नाम : आरती कुमारी पति का नाम: राम उदय कुमार मकान संख्या : 79 उम्र : 33 लिंग: : महिला	फोटो उपलब्ध	404	UZP1606540	निर्वाचक का नाम : कोशिला देवी पति का नाम: वैधनाथ साह मकान संख्या : 80 उम्र : 34 लिंग: : महिला	फोटो उपलब्ध	405	UZP2517589	निर्वाचक का नाम : कुमारी पलवी पिता का नाम: सुभाष दास मकान संख्या : 83 उम्र : 26 लिंग: : महिला	फोटो उपलब्ध
406	UZP3129665	निर्वाचक का नाम : दीपक कुमार पिता का नाम: अखिलेश कापड मकान संख्या : 130 उम्र : 29 लिंग: : पुरुष	फोटो उपलब्ध	407	UZP3129681	निर्वाचक का नाम : गोलू कुमार पिता का नाम: अखिलेश कापर मकान संख्या : 130 उम्र : 26 लिंग: : पुरुष	फोटो उपलब्ध	408	UZP3129657	निर्वाचक का नाम : अर्चना कुमारी पति का नाम: दीपक कुमार मकान संख्या : 131 उम्र : 29 लिंग: : महिला	फोटो उपलब्ध
409	UZP2544393	निर्वाचक का नाम : गुलजन कुमारी पति का नाम: टनू सह मकान संख्या : 138 उम्र : 26 लिंग: : महिला	फोटो उपलब्ध	410	UZP2544708	निर्वाचक का नाम : ओमानंद आर्य पिता का नाम: विधिन बिहारी आर्य मकान संख्या : 395 उम्र : 24 लिंग: : महिला	फोटो उपलब्ध	# 411	UZP2592400	निर्वाचक का नाम : शैलेन्द्र कुमार पिता का नाम: परमेश्वर साह मकान संख्या : सैदनगर (नई कॉलोनी) उम्र : 27 लिंग: : पुरुष	फोटो उपलब्ध
412	UZP1247311	निर्वाचक का नाम : राजू कुमार पिता का नाम: शिवपूजन साह मकान संख्या : वार्ड नं 07 उम्र : 30 लिंग: : पुरुष	फोटो उपलब्ध	413	UZP2344281	निर्वाचक का नाम : इन्द्रा देवी पति का नाम: भरत मिश्रा मकान संख्या : वार्ड नंबर 8 उम्र : 61 लिंग: : महिला	फोटो उपलब्ध				

414	UZP3008463	निर्वाचक का नाम : राजन कुमार पिता का नाम: सुनील साह साह मकान संख्या : 1 उम्र : 21 लिंग: : पुरुष	फोटो उपलब्ध	415	BR/03/012/549271	निर्वाचक का नाम : राजरूप साह पिता का नाम: रामाश्रय साह मकान संख्या : 2 उम्र : 62 लिंग: : पुरुष	फोटो उपलब्ध	416	BR/03/012/549249	निर्वाचक का नाम : धुनिया देवी पति का नाम: राजरूप साह मकान संख्या : 2 उम्र : 59 लिंग: : महिला	फोटो उपलब्ध
417	BR/03/012/549424	निर्वाचक का नाम : भरत साह पिता का नाम: सटहू साह मकान संख्या : 2 उम्र : 57 लिंग: : पुरुष	फोटो उपलब्ध	418	UZP3145455	निर्वाचक का नाम : पपू कुमार पिता का नाम: लक्ष्मण साह मकान संख्या : 2 उम्र : 21 लिंग: : पुरुष	फोटो उपलब्ध	419	BR/03/012/549274	निर्वाचक का नाम : पांचु साह पिता का नाम: जटा साह मकान संख्या : 3 उम्र : 67 लिंग: : पुरुष	फोटो उपलब्ध
420	UZP0137885	निर्वाचक का नाम : ओमप्रकाश कुमार पिता का नाम: बसती साह मकान संख्या : 4 उम्र : 36 लिंग: : पुरुष	फोटो उपलब्ध	421	BR/03/012/549508	निर्वाचक का नाम : बीरबहादुर बैठा पिता का नाम: भजन बैठा मकान संख्या : 5 उम्र : 61 लिंग: : पुरुष	फोटो उपलब्ध	422	BR/03/012/549397	निर्वाचक का नाम : तारा देवी पति का नाम: बीरबहादुर बैठा मकान संख्या : 5 उम्र : 59 लिंग: : महिला	फोटो उपलब्ध
423	BR/03/012/549476	निर्वाचक का नाम : कैलाश बैठा पिता का नाम: भजन बैठा मकान संख्या : 6 उम्र : 67 लिंग: : पुरुष	फोटो उपलब्ध	424	BR/03/012/549394	निर्वाचक का नाम : इंदु देवी पति का नाम: कैलाश बैठा मकान संख्या : 6 उम्र : 65 लिंग: : महिला	फोटो उपलब्ध	425	UZP0137869	निर्वाचक का नाम : संतोष कुमार पिता का नाम: कैलाश बैठा मकान संख्या : 6 उम्र : 38 लिंग: : पुरुष	फोटो उपलब्ध
426	UZP3011277	निर्वाचक का नाम : गुडिया कुमारी पिता का नाम: शिव साह साह मकान संख्या : 6 उम्र : 24 लिंग: : महिला	फोटो उपलब्ध	427	UZP0137851	निर्वाचक का नाम : राजु कुमार बैठा पिता का नाम: जोखु बैठा मकान संख्या : 7 उम्र : 37 लिंग: : पुरुष	फोटो उपलब्ध	428	UZP3247004	निर्वाचक का नाम : दिलीप कुमार पिता का नाम: दूधनाथ बैठा मकान संख्या : 7 उम्र : 23 लिंग: : पुरुष	फोटो उपलब्ध
429	UZP3089620	निर्वाचक का नाम : शांति कुमारी पति का नाम: रोहित कुमार मकान संख्या : 7 उम्र : 21 लिंग: : महिला	फोटो उपलब्ध	430	UZP0138081	निर्वाचक का नाम : विजय कुमार रजक पिता का नाम: प्रमेश्वर बैठा मकान संख्या : 8 उम्र : 40 लिंग: : पुरुष	फोटो उपलब्ध	431	UZP0209221	निर्वाचक का नाम : संजय कुमार रजक पिता का नाम: प्रमेश्वर बैठा मकान संख्या : 8 उम्र : 38 लिंग: : पुरुष	फोटो उपलब्ध
432	UZP2585529	निर्वाचक का नाम : निभा कुमारी पति का नाम: दीपक राम मकान संख्या : 08 उम्र : 26 लिंग: : महिला	फोटो उपलब्ध	433	UZP0138347	निर्वाचक का नाम : विनोद बैठा पिता का नाम: राम बैठा मकान संख्या : 9 उम्र : 44 लिंग: : पुरुष	फोटो उपलब्ध	434	UZP0209296	निर्वाचक का नाम : मुकेश कुमार बैठा पिता का नाम: यदुनंदन बैठा मकान संख्या : 9 उम्र : 35 लिंग: : पुरुष	फोटो उपलब्ध
435	UZP3044674	निर्वाचक का नाम : सोनी कुमारी पिता का नाम: विनोद बैठा मकान संख्या : 9 उम्र : 21 लिंग: : महिला	फोटो उपलब्ध	436	BR/03/012/549209	निर्वाचक का नाम : पहलाद साह पिता का नाम: रामजीवन साह मकान संख्या : 10 उम्र : 63 लिंग: : पुरुष	फोटो उपलब्ध	437	UZP0137844	निर्वाचक का नाम : मुकेश कुमार पिता का नाम: गनु साह मकान संख्या : 10 उम्र : 37 लिंग: : पुरुष	फोटो उपलब्ध
438	BR/03/012/549282	निर्वाचक का नाम : मनोरमा देवी पति का नाम: बिंदेश्वरी साह मकान संख्या : 12 उम्र : 66 लिंग: : महिला	फोटो उपलब्ध	439	UZP0137828	निर्वाचक का नाम : अमित कुमार पिता का नाम: ललन साह मकान संख्या : 14 उम्र : 38 लिंग: : पुरुष	फोटो उपलब्ध	440	UZP1459593	निर्वाचक का नाम : प्रियंका देवी पति का नाम: अमित कुमार मकान संख्या : 14 उम्र : 29 लिंग: : महिला	फोटो उपलब्ध
441	UZP0137836	निर्वाचक का नाम : मनोज कुमार पिता का नाम: मोहन साह मकान संख्या : 15 उम्र : 38 लिंग: : पुरुष	फोटो उपलब्ध	442	BR/03/012/549290	निर्वाचक का नाम : राजेश्वर बैठा पिता का नाम: रामाश्रय बैठा मकान संख्या : 16 उम्र : 71 लिंग: : पुरुष	फोटो उपलब्ध	443	BCS1196716	निर्वाचक का नाम : ललिता देवी पति का नाम: रमनिरंजन बैठा मकान संख्या : 16 उम्र : 55 लिंग: : महिला	फोटो उपलब्ध

444	UZP0209288	निर्वाचक का नाम : विपिन बिहारी आर्य पिता का नाम: रामाश्रय बैठा मकान संख्या : 16 उम्र : 55 लिंग: : पुरुष	445	BCS1196658	निर्वाचक का नाम : उषा देवी पति का नाम: विपिन बिहारीआर्य मकान संख्या : 16 उम्र : 53 लिंग: : महिला	446	UZP0137893	निर्वाचक का नाम : राकेश साह पिता का नाम: भोला साह मकान संख्या : 16 उम्र : 39 लिंग: : पुरुष
447	UZP0138016	निर्वाचक का नाम : भुटेली कुमार पिता का नाम:: रामचन्द्र साह मकान संख्या : 17 उम्र : 38 लिंग: : पुरुष	448	UZP0138131	निर्वाचक का नाम : राजपति देवी पति का नाम: संजय साह मकान संख्या : 18 उम्र : 37 लिंग: : महिला	449	BR/03/012/549096	निर्वाचक का नाम : बसंतिलाल साह पिता का नाम:: जनक साह मकान संख्या : 19 उम्र : 75 लिंग: : पुरुष
450	UZP0138222	निर्वाचक का नाम : बाल भगवान सिंह पिता का नाम:: रामश्रय सिंह मकान संख्या : 20 उम्र : 46 लिंग: : पुरुष	451	UZP3247020	निर्वाचक का नाम : राजन मिश्रा पिता का नाम:: भारत मिश्रा मकान संख्या : 20 उम्र : 38 लिंग: : पुरुष	452	BR/03/012/549175	निर्वाचक का नाम : उर्मिला देवी पति का नाम: रामअयोध्या राम मकान संख्या : 22 उम्र : 53 लिंग: : महिला
453	UZP3076411	निर्वाचक का नाम : नेहा कुमारी पिता का नाम:: मनोज कुमार साह मकान संख्या : 23 उम्र : 19 लिंग: : महिला	454	UZP2305746	निर्वाचक का नाम : मीना देवी पति का नाम: टुनटुन साह मकान संख्या : 24 उम्र : 68 लिंग: : महिला	455	UZP0138339	निर्वाचक का नाम : रिंकु कुमार पिता का नाम:: लालबाबु साह मकान संख्या : 24 उम्र : 38 लिंग: : पुरुष
# 456	UZP3267671	निर्वाचक का नाम : आलोक कुमार पिता का नाम:: अजय कुमार मकान संख्या : 24 उम्र : 31 लिंग: : पुरुष	457	UZP3003159	निर्वाचक का नाम : मनीषा कुमारी अन्य: सुरेंद्र सिंह मकान संख्या : 24 उम्र : 26 लिंग: : महिला	# 458	UZP3267598	निर्वाचक का नाम : खुशी कुमारी पति का नाम: आलोक कुमार मकान संख्या : 24 उम्र : 21 लिंग: : महिला
459	UZP3083300	निर्वाचक का नाम : सोनू कुमार पिता का नाम:: विनोद साह मकान संख्या : 25 उम्र : 21 लिंग: : पुरुष	460	UZP3234481	निर्वाचक का नाम : काशी कुमार पिता का नाम:: शंकर राम मकान संख्या : 27 उम्र : 19 लिंग: : पुरुष	461	UZP3076361	निर्वाचक का नाम : सियालाल कुमार पिता का नाम:: रानू साह मकान संख्या : 35 उम्र : 21 लिंग: : पुरुष
462	UZP3243730	निर्वाचक का नाम : रामोद कुमार पिता का नाम:: रानू साह मकान संख्या : 35 उम्र : 21 लिंग: : पुरुष	463	UZP3248945	निर्वाचक का नाम : बबुता कुमारी पति का नाम: धर्मनाथ कुमार मकान संख्या : 39 उम्र : 22 लिंग: : महिला	464	UZP3219334	निर्वाचक का नाम : अंजली कुमारी पति का नाम: रंजीत कुमार मकान संख्या : 52 उम्र : 19 लिंग: : महिला
465	UZP3230075	निर्वाचक का नाम : अरविंद कुमार पिता का नाम:: हरेंद्र साह मकान संख्या : 53 उम्र : 18 लिंग: : पुरुष	466	UZP3008026	निर्वाचक का नाम : राजदेव राम अन्य: सीता देवी देवी मकान संख्या : 54 उम्र : 53 लिंग: : पुरुष	467	UZP3241460	निर्वाचक का नाम : तारा कुमारी पति का नाम: अखिलेश कुमार मकान संख्या : 56 उम्र : 26 लिंग: : महिला
468	UZP3238029	निर्वाचक का नाम : अखिलेश कुमार माता का नाम: अमरावती देवी मकान संख्या : 56 उम्र : 25 लिंग: : पुरुष	469	UZP3259918	निर्वाचक का नाम : नीलम कुमारी पति का नाम: सुनील कुमार मकान संख्या : 56 उम्र : 19 लिंग: : महिला	470	UZP3241395	निर्वाचक का नाम : भोला कुमार माता का नाम: अमरावती देवी मकान संख्या : 56 उम्र : 18 लिंग: : पुरुष
471	UZP3220928	निर्वाचक का नाम : युवराज कुमार पिता का नाम:: झुनझुन साह मकान संख्या : 61 उम्र : 18 लिंग: : पुरुष						

472	UZP1667518	निर्वाचक का नाम : प्रमिला देवी पति का नाम: रामाज्ञा बैठा मकान संख्या : 1 उम्र : 47 लिंग: : महिला	फोटो उपलब्ध	473	UZP0138180	निर्वाचक का नाम : राधीका देवी पति का नाम: सुनील साह मकान संख्या : 1 उम्र : 43 लिंग: : महिला	फोटो उपलब्ध	474	BCS1692037	निर्वाचक का नाम : सचीन साह पिता का नाम:: मोतिलाल साह मकान संख्या : 1 उम्र : 42 लिंग: : पुरुष	फोटो उपलब्ध
475	BCS3470366	निर्वाचक का नाम : रीना देवी पति का नाम: शिवपुजन साह मकान संख्या : 1 उम्र : 41 लिंग: : महिला	फोटो उपलब्ध	476	UZP0334177	निर्वाचक का नाम : चन्द्रिका साह पिता का नाम:: भरत साह मकान संख्या : 1 उम्र : 39 लिंग: : पुरुष	फोटो उपलब्ध	477	UZP1246800	निर्वाचक का नाम : वीणा देवी पति का नाम: रमेश साह मकान संख्या : 1 उम्र : 36 लिंग: : महिला	फोटो उपलब्ध
478	UZP1460310	निर्वाचक का नाम : मीणा देवी पति का नाम: चन्द्रिका साह मकान संख्या : 1 उम्र : 35 लिंग: : महिला	फोटो उपलब्ध	479	UZP1667534	निर्वाचक का नाम : अरुण बैठा पिता का नाम:: कमल बैठा मकान संख्या : 1 उम्र : 35 लिंग: : पुरुष	फोटो उपलब्ध	480	UZP3011178	निर्वाचक का नाम : बबिता कुमारी अन्य: संतोष कुमार कुमार मकान संख्या : 1 उम्र : 35 लिंग: : महिला	फोटो उपलब्ध
481	UZP1667526	निर्वाचक का नाम : संतोष कुमार पिता का नाम:: रामाज्ञा बैठा मकान संख्या : 1 उम्र : 34 लिंग: : पुरुष	फोटो उपलब्ध	482	UZP1667542	निर्वाचक का नाम : राजू कुमार पिता का नाम:: विन्देश्वरी बैठा मकान संख्या : 1 उम्र : 30 लिंग: : पुरुष	फोटो उपलब्ध	483	UZP3011160	निर्वाचक का नाम : अतुल राज पिता का नाम:: कमल बैठा मकान संख्या : 1 उम्र : 25 लिंग: : पुरुष	फोटो उपलब्ध
484	UZP0138271	निर्वाचक का नाम : शशिभुषण तिवारी पिता का नाम:: रामअयोध्या तिवारी मकान संख्या : 2 उम्र : 56 लिंग: : पुरुष	फोटो उपलब्ध	485	UZP0138024	निर्वाचक का नाम : रम्भु साह पिता का नाम:: रामचन्द्र साह मकान संख्या : 2 उम्र : 44 लिंग: : पुरुष	फोटो उपलब्ध	486	BCS1692094	निर्वाचक का नाम : मीरा देवी पति का नाम: सचीन साह मकान संख्या : 2 उम्र : 44 लिंग: : महिला	फोटो उपलब्ध
487	BCS1693407	निर्वाचक का नाम : राधा देवी पति का नाम: सत्यनारायण साह मकान संख्या : 2 उम्र : 43 लिंग: : महिला	फोटो उपलब्ध	488	BCS1691419	निर्वाचक का नाम : कलावती देवी पति का नाम: रम्भु साह मकान संख्या : 2 उम्र : 42 लिंग: : महिला	फोटो उपलब्ध	489	UZP0138263	निर्वाचक का नाम : रेणु देवी पति का नाम: शशिभुषण मिश्रा मकान संख्या : 3 उम्र : 44 लिंग: : महिला	फोटो उपलब्ध
490	UZP1822402	निर्वाचक का नाम : मीणा देवी पति का नाम: दशरथ साह मकान संख्या : 3 उम्र : 43 लिंग: : महिला	फोटो उपलब्ध	491	BCS1691310	निर्वाचक का नाम : प्रमीला देवी पति का नाम: प्रमोद कुमार मकान संख्या : 3 उम्र : 38 लिंग: : महिला	फोटो उपलब्ध	492	UZP1172360	निर्वाचक का नाम : मुनिलाल साह पिता का नाम:: पंचू साह मकान संख्या : 3 उम्र : 33 लिंग: : पुरुष	फोटो उपलब्ध
493	UZP0334193	निर्वाचक का नाम : ललन साह पिता का नाम:: राजेन्द्र साह मकान संख्या : 4 उम्र : 42 लिंग: : पुरुष	फोटो उपलब्ध	494	UZP1460161	निर्वाचक का नाम : नीमा देवी पति का नाम: ओमप्रकाश कुमार मकान संख्या : 4 उम्र : 29 लिंग: : महिला	फोटो उपलब्ध	495	UZP1666866	निर्वाचक का नाम : विणा देवी पति का नाम: विजय साह मकान संख्या : 4 उम्र : 29 लिंग: : महिला	फोटो उपलब्ध
496	UZP0138099	निर्वाचक का नाम : हीरा देवी पति का नाम: शिव साह मकान संख्या : 6 उम्र : 42 लिंग: : महिला	फोटो उपलब्ध	497	BCS3469566	निर्वाचक का नाम : शिव साह पिता का नाम:: पांचु साह मकान संख्या : 6 उम्र : 41 लिंग: : पुरुष	फोटो उपलब्ध	498	BCS3467966	निर्वाचक का नाम : दुधनाथ बैठा पिता का नाम:: भजन बैठा मकान संख्या : 7 उम्र : 47 लिंग: : पुरुष	फोटो उपलब्ध
499	BCS1692722	निर्वाचक का नाम : रंजना देवी पति का नाम: दुधनाथ बैठा मकान संख्या : 7 उम्र : 44 लिंग: : महिला	फोटो उपलब्ध	500	UZP1171735	निर्वाचक का नाम : पूनम देवी पति का नाम: संतोष कुमार मकान संख्या : 7 उम्र : 32 लिंग: : महिला	फोटो उपलब्ध	501	UZP0138354	निर्वाचक का नाम : रामनिवास कुमार पिता का नाम:: राजेश्वर बैठा मकान संख्या : 8 उम्र : 45 लिंग: : पुरुष	फोटो उपलब्ध

502	UZP1171297	निर्वाचक का नाम : आरती देवी पति का नाम: राजू बैठा मकान संख्या : 8 उम्र : 34 लिंग: : महिला	फोटो उपलब्ध	503	UZP1822170	निर्वाचक का नाम : सामू कुमार पिता का नाम:: बंसती साह मकान संख्या : 8 उम्र : 28 लिंग: : पुरुष	फोटो उपलब्ध	504	UZP3011293	निर्वाचक का नाम : सरस्वती देवी पति का नाम: रामू कुमार कुमार मकान संख्या : 8 उम्र : 23 लिंग: : महिला	फोटो उपलब्ध
505	UZP0138123	निर्वाचक का नाम : रामवती देवी पति का नाम: जयपाल साह मकान संख्या : 9 उम्र : 41 लिंग: : महिला	फोटो उपलब्ध	506	BCS1693019	निर्वाचक का नाम : सविता देवी पति का नाम: गोड़ी साह मकान संख्या : 10 उम्र : 44 लिंग: : महिला	फोटो उपलब्ध	507	UZP1171974	निर्वाचक का नाम : परदीप साह पिता का नाम:: भोली साह मकान संख्या : 10 उम्र : 32 लिंग: : पुरुष	फोटो उपलब्ध
508	UZP1506773	निर्वाचक का नाम : प्रियंका देवी पति का नाम: मुकेश कुमार बैठा मकान संख्या : 10 उम्र : 30 लिंग: : महिला	फोटो उपलब्ध	509	UZP3076767	निर्वाचक का नाम : रीमा कुमारी पति का नाम: संदीप कुमार मकान संख्या : 10 उम्र : 25 लिंग: : महिला	फोटो उपलब्ध	510	UZP0137992	निर्वाचक का नाम : ज्ञानी देवी पति का नाम: सोना साह मकान संख्या : 11 उम्र : 47 लिंग: : महिला	फोटो उपलब्ध
511	BCS1693373	निर्वाचक का नाम : फुलवन्ती देवी पति का नाम: छोटन साह मकान संख्या : 12 उम्र : 59 लिंग: : महिला	फोटो उपलब्ध	512	UZP1171081	निर्वाचक का नाम : कृष्ण साह पिता का नाम:: फगु साह मकान संख्या : 12 उम्र : 36 लिंग: : पुरुष	फोटो उपलब्ध	513	UZP1171156	निर्वाचक का नाम : सीता देवी पति का नाम: कृष्ण साह मकान संख्या : 12 उम्र : 32 लिंग: : महिला	फोटो उपलब्ध
514	UZP1171214	निर्वाचक का नाम : गीता देवी पति का नाम: मुकेश साह मकान संख्या : 12 उम्र : 32 लिंग: : महिला	फोटो उपलब्ध	515	UZP1171909	निर्वाचक का नाम : दीनानाथ साह पिता का नाम:: गनू साह मकान संख्या : 12 उम्र : 31 लिंग: : पुरुष	फोटो उपलब्ध	516	UZP1472307	निर्वाचक का नाम : प्रिया देवी पति का नाम: जगदीस साह मकान संख्या : 12 उम्र : 31 लिंग: : महिला	फोटो उपलब्ध
517	BCS1692995	निर्वाचक का नाम : सुनिता देवी पति का नाम: धर्मदेव साह मकान संख्या : 13 उम्र : 41 लिंग: : महिला	फोटो उपलब्ध	518	UZP0334235	निर्वाचक का नाम : रामविनय साह पिता का नाम:: मोहन साह मकान संख्या : 13 उम्र : 38 लिंग: : पुरुष	फोटो उपलब्ध	519	UZP1666759	निर्वाचक का नाम : चम्पा देवी पति का नाम: रामविनय साह मकान संख्या : 13 उम्र : 31 लिंग: : महिला	फोटो उपलब्ध
520	UZP0137810	निर्वाचक का नाम : हरिशंकर साह पिता का नाम:: रेखा साह मकान संख्या : 14 उम्र : 40 लिंग: : पुरुष	फोटो उपलब्ध	521	UZP1666684	निर्वाचक का नाम : मधु कुमारी नायक पति का नाम: सनुधन कुमार नायक मकान संख्या : 14 उम्र : 33 लिंग: : महिला	फोटो उपलब्ध	522	BCS4985867	निर्वाचक का नाम : मनसा देवी पति का नाम: बीरलाल साह मकान संख्या : 15 उम्र : 44 लिंग: : महिला	फोटो उपलब्ध
523	UZP1822329	निर्वाचक का नाम : धनराज कुमार पिता का नाम:: भागवत साह मकान संख्या : 15 उम्र : 28 लिंग: : पुरुष	फोटो उपलब्ध	524	UZP0137794	निर्वाचक का नाम : मदन साह पिता का नाम:: खेदु साह मकान संख्या : 16 उम्र : 39 लिंग: : पुरुष	फोटो उपलब्ध	525	UZP1171339	निर्वाचक का नाम : चन्दन कुमार बैठा पिता का नाम:: जोखू बैठा मकान संख्या : 16 उम्र : 31 लिंग: : महिला	फोटो उपलब्ध
526	BCS1691682	निर्वाचक का नाम : गीता देवी पति का नाम: शंकर साह मकान संख्या : 17 उम्र : 50 लिंग: : महिला	फोटो उपलब्ध	527	UZP1506781	निर्वाचक का नाम : फुलपति देवी पति का नाम: मनोज कुमार मकान संख्या : 17 उम्र : 30 लिंग: : महिला	फोटो उपलब्ध	528	UZP0138313	निर्वाचक का नाम : आशा देवी पति का नाम: राजकुमार साह मकान संख्या : 18 उम्र : 44 लिंग: : महिला	फोटो उपलब्ध
529	UZP1822923	निर्वाचक का नाम : ओमकार नाथ आर्य पिता का नाम:: विपिन बिहारी आर्य मकान संख्या : 18 उम्र : 28 लिंग: : पुरुष	फोटो उपलब्ध	530	UZP0334201	निर्वाचक का नाम : श्याम बाबु साह पिता का नाम:: कुसहर साह मकान संख्या : 19 उम्र : 37 लिंग: : पुरुष	फोटो उपलब्ध	531	UZP1506849	निर्वाचक का नाम : शिला देवी पति का नाम: श्यामबाबू साह मकान संख्या : 19 उम्र : 31 लिंग: : महिला	फोटो उपलब्ध

532	BCS1691328	निर्वाचक का नाम : गीता देवी पति का नाम: विनोद साह मकान संख्या : 20 उम्र : 69 लिंग: : महिला	फोटो उपलब्ध	533	UZP1172055	निर्वाचक का नाम : नीतू देवी पति का नाम: भुतेली साह मकान संख्या : 20 उम्र : 32 लिंग: : महिला	फोटो उपलब्ध	534	UZP0138420	निर्वाचक का नाम : नामेन्द्र साह पिता का नाम:: रघुनाथ साह मकान संख्या : 21 उम्र : 49 लिंग: : पुरुष	फोटो उपलब्ध
535	BCS1691369	निर्वाचक का नाम : किरण देवी पति का नाम: नागेंद्र साह मकान संख्या : 21 उम्र : 44 लिंग: : महिला	फोटो उपलब्ध	536	UZP1460815	निर्वाचक का नाम : संजय साह पिता का नाम:: जनक साह मकान संख्या : 21 उम्र : 39 लिंग: : पुरुष	फोटो उपलब्ध	537	UZP1822824	निर्वाचक का नाम : आशा कुमारी पति का नाम: ओम प्रकाश कुमार मकान संख्या : 21 उम्र : 30 लिंग: : महिला	फोटो उपलब्ध
538	UZP0138008	निर्वाचक का नाम : अभिमन्यु साह पिता का नाम:: रामअवतार साह मकान संख्या : 22 उम्र : 58 लिंग: : पुरुष	फोटो उपलब्ध	539	BCS1692680	निर्वाचक का नाम : शोभा देवी पति का नाम: अभिमन्यु साह मकान संख्या : 22 उम्र : 44 लिंग: : महिला	फोटो उपलब्ध	540	UZP1667443	निर्वाचक का नाम : बिभा कुमारी पति का नाम: विकास कुमार मकान संख्या : 22 उम्र : 33 लिंग: : महिला	फोटो उपलब्ध
541	UZP1666627	निर्वाचक का नाम : आकाश कुमार पिता का नाम:: अभिमन्यु साह मकान संख्या : 22 उम्र : 29 लिंग: : पुरुष	फोटो उपलब्ध	542	UZP3011152	निर्वाचक का नाम : पंकज कुमार रोशन पिता का नाम:: लालन गिरी गिरी मकान संख्या : 22 उम्र : 24 लिंग: : पुरुष	फोटो उपलब्ध	543	BCS1691047	निर्वाचक का नाम : मनोज कुमार साह पिता का नाम:: वसंती लाल साह मकान संख्या : 23 उम्र : 41 लिंग: : पुरुष	फोटो उपलब्ध
544	UZP1822758	निर्वाचक का नाम : दुर्गेश कुमार पिता का नाम: गोपाल साह मकान संख्या : 23 उम्र : 28 लिंग: : पुरुष	फोटो उपलब्ध	545	UZP3076650	निर्वाचक का नाम : पूजा कुमारी पिता का नाम:: मनोज कुमार साह मकान संख्या : 23 उम्र : 22 लिंग: : महिला	फोटो उपलब्ध	546	UZP1667419	निर्वाचक का नाम : अरुण कुमार सिंह पिता का नाम:: विश्वनाथ सिंह मकान संख्या : 24 उम्र : 62 लिंग: : पुरुष	फोटो उपलब्ध
547	UZP1822246	निर्वाचक का नाम : मनोरमा देवी पति का नाम: सियाराम सिंह मकान संख्या : 24 उम्र : 62 लिंग: : महिला	फोटो उपलब्ध	548	UZP1460716	निर्वाचक का नाम : सुरेन्द्र सिंह पिता का नाम:: ज्योतनारायण सिंह मकान संख्या : 24 उम्र : 56 लिंग: : पुरुष	फोटो उपलब्ध	549	UZP1667427	निर्वाचक का नाम : प्रभा देवी पति का नाम: अरुण कुमार सिंह मकान संख्या : 24 उम्र : 56 लिंग: : महिला	फोटो उपलब्ध
550	UZP1173608	निर्वाचक का नाम : अजय सिंह पिता का नाम:: स्वर्गीय शिंघेखर सिंह मकान संख्या : 24 उम्र : 52 लिंग: : पुरुष	फोटो उपलब्ध	551	UZP1461458	निर्वाचक का नाम : रविन्द्र कुमार सिंह पिता का नाम:: कमल सिंह मकान संख्या : 24 उम्र : 52 लिंग: : पुरुष	फोटो उपलब्ध	552	UZP1506815	निर्वाचक का नाम : मनोज कुमार पिता का नाम: गणेश प्रसाद मकान संख्या : 24 उम्र : 52 लिंग: : पुरुष	फोटो उपलब्ध
553	UZP1506799	निर्वाचक का नाम : रंजू देवी पति का नाम: सुरेन्द्र सिंह मकान संख्या : 24 उम्र : 51 लिंग: : महिला	फोटो उपलब्ध	554	UZP1822220	निर्वाचक का नाम : प्रभात कुमार पिता का नाम:: सियाराम सिंह मकान संख्या : 24 उम्र : 45 लिंग: : पुरुष	फोटो उपलब्ध	555	UZP1461409	निर्वाचक का नाम : सुमन कुमारी सिंह पति का नाम: रविन्द्र कुमार सिंह मकान संख्या : 24 उम्र : 44 लिंग: : महिला	फोटो उपलब्ध
556	UZP1506823	निर्वाचक का नाम : बिभा श्रीवास्तवा पति का नाम: मनोज कुमार मकान संख्या : 24 उम्र : 44 लिंग: : महिला	फोटो उपलब्ध	557	BCS3469020	निर्वाचक का नाम : इन्दु देवी पति का नाम: सुरेन्द्र साह मकान संख्या : 24 उम्र : 43 लिंग: : महिला	फोटो उपलब्ध	558	UZP1822287	निर्वाचक का नाम : मुन्नी देवी पति का नाम: प्रभात कुमार मकान संख्या : 24 उम्र : 40 लिंग: : महिला	फोटो उपलब्ध
559	UZP0138206	निर्वाचक का नाम : शिवकुमारी देवी पति का नाम: हरेंद्र साह मकान संख्या : 24 उम्र : 39 लिंग: : महिला	फोटो उपलब्ध	560	UZP1506872	निर्वाचक का नाम : बेबी देवी पति का नाम: संजेश कुमार मकान संख्या : 24 उम्र : 39 लिंग: : महिला	फोटो उपलब्ध	561	UZP1667401	निर्वाचक का नाम : नविन कुमार पिता का नाम:: अरुण कुमार सिंह मकान संख्या : 24 उम्र : 39 लिंग: : पुरुष	फोटो उपलब्ध

562	UZP1173152	निर्वाचक का नाम : मुरारी साह पिता का नाम: सुदामा साह मकान संख्या : 24 उम्र : 36 लिंग: : पुरुष	फोटो उपलब्ध	563	UZP1667435	निर्वाचक का नाम : सोनी देवी पति का नाम: नविन कुमार मकान संख्या : 24 उम्र : 36 लिंग: : महिला	फोटो उपलब्ध	564	UZP1667450	निर्वाचक का नाम : विकास कुमार पिता का नाम:: अरुण कुमार सिंह मकान संख्या : 24 उम्र : 35 लिंग: : पुरुष	फोटो उपलब्ध
565	UZP1173038	निर्वाचक का नाम : अमिता देवी पति का नाम: मुरारी साह मकान संख्या : 24 उम्र : 32 लिंग: : महिला	फोटो उपलब्ध	566	UZP1173525	निर्वाचक का नाम : रंजू देवी पति का नाम: बिजय कुमार सिंह मकान संख्या : 24 उम्र : 32 लिंग: : महिला	फोटो उपलब्ध	567	UZP1461425	निर्वाचक का नाम : कुन्दन कुमार पिता का नाम:: राजेश्वर सिंह मकान संख्या : 24 उम्र : 30 लिंग: : पुरुष	फोटो उपलब्ध
568	UZP1459478	निर्वाचक का नाम : दिवांशु कुमार पिता का नाम:: अजय सिंह मकान संख्या : 24 उम्र : 29 लिंग: : पुरुष	फोटो उपलब्ध	569	UZP1506880	निर्वाचक का नाम : आदित्य कुमार पिता का नाम:: मंकेश कुमार मकान संख्या : 24 उम्र : 29 लिंग: : पुरुष	फोटो उपलब्ध	570	UZP0138073	निर्वाचक का नाम : विनोद साह पिता का नाम:: मोहन साह मकान संख्या : 25 उम्र : 40 लिंग: : पुरुष	फोटो उपलब्ध
571	UZP0137943	निर्वाचक का नाम : दशरथ साह पिता का नाम:: बाबुलाल साह मकान संख्या : 25 उम्र : 39 लिंग: : पुरुष	फोटो उपलब्ध	572	UZP0137968	निर्वाचक का नाम : प्रमोद राम पिता का नाम:: लगन राय मकान संख्या : 26 उम्र : 44 लिंग: : पुरुष	फोटो उपलब्ध	573	UZP0138297	निर्वाचक का नाम : संयोगीता देवी पति का नाम: प्रमोद राय मकान संख्या : 26 उम्र : 41 लिंग: : महिला	फोटो उपलब्ध
574	BCS1693449	निर्वाचक का नाम : सुधा देवी पति का नाम: पञ्जालाल साह मकान संख्या : 26 उम्र : 37 लिंग: : महिला	फोटो उपलब्ध	575	BCS3468048	निर्वाचक का नाम : शंकर राम पिता का नाम:: नधुनी राम मकान संख्या : 27 उम्र : 44 लिंग: : पुरुष	फोटो उपलब्ध	576	BCS3470341	निर्वाचक का नाम : भीखइन देवी पति का नाम: शंकर राम मकान संख्या : 27 उम्र : 39 लिंग: : महिला	फोटो उपलब्ध
577	UZP1460765	निर्वाचक का नाम : प्रतिमा देवी पति का नाम: चंदेश्वर कुमार मकान संख्या : 28 उम्र : 29 लिंग: : महिला	फोटो उपलब्ध	578	UZP0138321	निर्वाचक का नाम : चन्द्रावती देवी पति का नाम: रामायण साह मकान संख्या : 29 उम्र : 49 लिंग: : महिला	फोटो उपलब्ध	579	BCS1691351	निर्वाचक का नाम : सुरेन्द्र साह पिता का नाम:: रघुनाथ साह मकान संख्या : 29 उम्र : 47 लिंग: : पुरुष	फोटो उपलब्ध
580	BCS3468394	निर्वाचक का नाम : बिरेन्द्र साह पिता का नाम:: रघुनाथ साह मकान संख्या : 29 उम्र : 47 लिंग: : पुरुष	फोटो उपलब्ध	581	UZP1246875	निर्वाचक का नाम : नंदकिशोर साह पिता का नाम:: बिस्वनाथ साह मकान संख्या : 29 उम्र : 47 लिंग: : पुरुष	फोटो उपलब्ध	582	UZP1172667	निर्वाचक का नाम : संगीता देवी पति का नाम: नंदकिशोर साह मकान संख्या : 29 उम्र : 42 लिंग: : महिला	फोटो उपलब्ध
583	UZP0137919	निर्वाचक का नाम : रामबाबु साह पिता का नाम:: जयनाथ साह मकान संख्या : 29 उम्र : 40 लिंग: : पुरुष	फोटो उपलब्ध	584	UZP0137984	निर्वाचक का नाम : लक्ष्मी देवी पति का नाम: ललन साह मकान संख्या : 29 उम्र : 39 लिंग: : महिला	फोटो उपलब्ध	585	BCS1693423	निर्वाचक का नाम : सुनिता देवी पति का नाम: मनोज साह मकान संख्या : 29 उम्र : 39 लिंग: : महिला	फोटो उपलब्ध
586	BCS1693365	निर्वाचक का नाम : रीता देवी पति का नाम: प्रेम साह मकान संख्या : 29 उम्र : 39 लिंग: : महिला	फोटो उपलब्ध	587	UZP0138164	निर्वाचक का नाम : सोनी देवी पति का नाम: बिरेन्द्र साह मकान संख्या : 29 उम्र : 39 लिंग: : महिला	फोटो उपलब्ध	588	UZP1172584	निर्वाचक का नाम : गीता कुमारी पिता का नाम:: बिन्देस्वरी साह मकान संख्या : 29 उम्र : 30 लिंग: : महिला	फोटो उपलब्ध
589	UZP1460021	निर्वाचक का नाम : राजेश कुमार पिता का नाम:: बिदेश्वरी साह मकान संख्या : 29 उम्र : 29 लिंग: : पुरुष	फोटो उपलब्ध	590	UZP0334284	निर्वाचक का नाम : सीता देवी पति का नाम: यदुनंदन बैठा मकान संख्या : 30 उम्र : 43 लिंग: : महिला	फोटो उपलब्ध	591	UZP0137927	निर्वाचक का नाम : वैद्यनाथ साह पिता का नाम:: गंगा साह मकान संख्या : 30 उम्र : 40 लिंग: : पुरुष	फोटो उपलब्ध

592	UZP0138370	निर्वाचक का नाम : मनोज साह पिता का नाम: वसंती साह मकान संख्या : 31 उम्र : 46 लिंग: : पुरुष	फोटो उपलब्ध	593	BCS1197417	निर्वाचक का नाम : सुरेन्द्र बैठा पिता का नाम: ब्रजमोहन बैठा मकान संख्या : 32 उम्र : 44 लिंग: : पुरुष	फोटो उपलब्ध	594	UZP0138248	निर्वाचक का नाम : पुनम देवी पति का नाम: सुरेन्द्र बैठा मकान संख्या : 32 उम्र : 42 लिंग: : महिला	फोटो उपलब्ध
595	UZP1171537	निर्वाचक का नाम : अनिल साह पिता का नाम: गंगा साह मकान संख्या : 32 उम्र : 31 लिंग: : पुरुष	फोटो उपलब्ध	596	UZP1506864	निर्वाचक का नाम : तारा कुमारी पति का नाम: मुक्ति साह मकान संख्या : 32 उम्र : 31 लिंग: : महिला	फोटो उपलब्ध	597	UZP1460005	निर्वाचक का नाम : उषा देवी पति का नाम: बिजय साह मकान संख्या : 32 उम्र : 30 लिंग: : महिला	फोटो उपलब्ध
598	UZP1822816	निर्वाचक का नाम : चन्देश्वर कुमार पिता का नाम: सोना साह मकान संख्या : 32 उम्र : 28 लिंग: : पुरुष	फोटो उपलब्ध	599	BCS1691757	निर्वाचक का नाम : महावीर साह पिता का नाम: जंगी साह मकान संख्या : 33 उम्र : 42 लिंग: : पुरुष	फोटो उपलब्ध	600	UZP1461573	निर्वाचक का नाम : राजकुमार साह पिता का नाम: जंगी साह मकान संख्या : 34 उम्र : 40 लिंग: : पुरुष	फोटो उपलब्ध
601	BCS1691740	निर्वाचक का नाम : रीता देवी पति का नाम: महावीर साह मकान संख्या : 34 उम्र : 38 लिंग: : महिला	फोटो उपलब्ध	602	UZP1472323	निर्वाचक का नाम : लालसा देवी पति का नाम: अशोक कुमार मकान संख्या : 34 उम्र : 30 लिंग: : महिला	फोटो उपलब्ध	603	BCS1693456	निर्वाचक का नाम : रूपन देवी पति का नाम: ददन साह मकान संख्या : 35 उम्र : 64 लिंग: : महिला	फोटो उपलब्ध
604	BCS1691237	निर्वाचक का नाम : मंजु देवी पति का नाम: दशरथ साह मकान संख्या : 35 उम्र : 38 लिंग: : महिला	फोटो उपलब्ध	605	UZP1666650	निर्वाचक का नाम : रामपुकार कुमार पिता का नाम: मोहन साह मकान संख्या : 35 उम्र : 29 लिंग: : पुरुष	फोटो उपलब्ध	606	UZP1171594	निर्वाचक का नाम : सुनील साह पिता का नाम: भंगी साह मकान संख्या : 36 उम्र : 30 लिंग: : पुरुष	फोटो उपलब्ध
607	UZP1246818	निर्वाचक का नाम : रतन कुमार पिता का नाम: सीताराम साह मकान संख्या : 37 उम्र : 32 लिंग: : पुरुष	फोटो उपलब्ध	608	UZP1822733	निर्वाचक का नाम : गुंजा देवी पति का नाम: राजू साह मकान संख्या : 37 उम्र : 29 लिंग: : महिला	फोटो उपलब्ध	609	UZP1173251	निर्वाचक का नाम : मराछो देवी पति का नाम: राजू साह मकान संख्या : 38 उम्र : 40 लिंग: : महिला	फोटो उपलब्ध
610	UZP1822808	निर्वाचक का नाम : भिखारी साह पिता का नाम: रंगी साह मकान संख्या : 38 उम्र : 36 लिंग: : पुरुष	फोटो उपलब्ध	611	UZP1822790	निर्वाचक का नाम : माधुरी देवी पति का नाम: भिखारी साह मकान संख्या : 38 उम्र : 34 लिंग: : महिला	फोटो उपलब्ध	612	UZP1822238	निर्वाचक का नाम : इनरमन साह पिता का नाम: जंगी साह मकान संख्या : 38 उम्र : 31 लिंग: : पुरुष	फोटो उपलब्ध
613	UZP1822253	निर्वाचक का नाम : चिंता देवी पति का नाम: इनरमन साह मकान संख्या : 38 उम्र : 29 लिंग: : महिला	फोटो उपलब्ध	614	UZP1461193	निर्वाचक का नाम : धर्मनाथ कुमार पिता का नाम: कुशहर साह मकान संख्या : 39 उम्र : 29 लिंग: : पुरुष	फोटो उपलब्ध	615	UZP1461474	निर्वाचक का नाम : संतोष कुमार पिता का नाम: ललन साह मकान संख्या : 40 उम्र : 29 लिंग: : पुरुष	फोटो उपलब्ध
616	UZP1174010	निर्वाचक का नाम : पप्पू कुमार पिता का नाम: दसई राम मकान संख्या : 41 उम्र : 33 लिंग: : पुरुष	फोटो उपलब्ध	617	UZP1461714	निर्वाचक का नाम : अमिला देवी पति का नाम: रामाशीष साह मकान संख्या : 42 उम्र : 53 लिंग: : महिला	फोटो उपलब्ध	618	UZP1667393	निर्वाचक का नाम : राधेश्याम मंडल पिता का नाम: राज किशोर मंडल मकान संख्या : 43 उम्र : 44 लिंग: : पुरुष	फोटो उपलब्ध
619	UZP1693977	निर्वाचक का नाम : सिद्धी कुमारी पति का नाम: राधेश्याम मंडल मकान संख्या : 43 उम्र : 37 लिंग: : महिला	फोटो उपलब्ध	620	UZP1172790	निर्वाचक का नाम : भूलन राम पिता का नाम: बिगु राम मकान संख्या : 43 उम्र : 32 लिंग: : पुरुष	फोटो उपलब्ध	621	UZP1172527	निर्वाचक का नाम : प्रकाश राम पिता का नाम: रामचोध राम मकान संख्या : 43 उम्र : 31 लिंग: : पुरुष	फोटो उपलब्ध

622	UZP1172154	निर्वाचक का नाम : अरुण राम पिता का नाम: बिनोद राम मकान संख्या : 43 उम्र : 30 लिंग: : पुरुष	फोटो उपलब्ध	623	UZP1172873	निर्वाचक का नाम : संतोष राम पिता का नाम:: बिगु राम मकान संख्या : 43 उम्र : 30 लिंग: : पुरुष	फोटो उपलब्ध	624	UZP1460237	निर्वाचक का नाम : मिन्ना कुमार पिता का नाम:: मोहन साह मकान संख्या : 43 उम्र : 29 लिंग: : पुरुष	फोटो उपलब्ध
625	UZP1173418	निर्वाचक का नाम : अनिल राम पिता का नाम:: भिखारी राम मकान संख्या : 44 उम्र : 34 लिंग: : पुरुष	फोटो उपलब्ध	626	UZP3156387	निर्वाचक का नाम : सुमन कुमार झा पिता का नाम:: राज कुमार झा मकान संख्या : 45 उम्र : 39 लिंग: : पुरुष	फोटो उपलब्ध	627	UZP1472414	निर्वाचक का नाम : सीमा देवी पति का नाम: जीतेन्द्र कुमार मकान संख्या : 45 उम्र : 29 लिंग: : महिला	फोटो उपलब्ध
628	UZP1506807	निर्वाचक का नाम : दिपमाला देवी पति का नाम: विजय कुमार मकान संख्या : 46 उम्र : 30 लिंग: : महिला	फोटो उपलब्ध	629	UZP1460930	निर्वाचक का नाम : बबिता देवी पति का नाम: टिकू साह मकान संख्या : 47 उम्र : 31 लिंग: : महिला	फोटो उपलब्ध	630	UZP1472372	निर्वाचक का नाम : आशा देवी पति का नाम: रविन्द्र कुमार मकान संख्या : 48 उम्र : 29 लिंग: : महिला	फोटो उपलब्ध
631	UZP1462027	निर्वाचक का नाम : साबित देवी पति का नाम: प्रदीप राम मकान संख्या : 49 उम्र : 31 लिंग: : महिला	फोटो उपलब्ध	632	UZP1506831	निर्वाचक का नाम : लक्ष्मण राम पिता का नाम:: शिवगोविन्द राम मकान संख्या : 51 उम्र : 35 लिंग: : पुरुष	फोटो उपलब्ध	633	UZP1822766	निर्वाचक का नाम : सीता देवी पति का नाम: राजदेव राम मकान संख्या : 54 उम्र : 29 लिंग: : महिला	फोटो उपलब्ध
634	UZP1822212	निर्वाचक का नाम : विनय कुमार पिता का नाम:: लालबिहारी राम मकान संख्या : 54 उम्र : 28 लिंग: : पुरुष	फोटो उपलब्ध	635	UZP1822279	निर्वाचक का नाम : उमेश राम पिता का नाम:: सुरेश राम मकान संख्या : 57 उम्र : 29 लिंग: : पुरुष	फोटो उपलब्ध				

विधानसभा निर्वाचन क्षेत्र की संख्या एवं नाम : 19-मोतिहारी  
घटक I - परिवर्धन सूची 1 (01-08-2025 से 01-09-2025 तक प्राप्त दावों के आधार पर)

636	1	UZP3285079
निर्वाचक का नाम : आर्या ठाकुर पिता का नाम:: संजय कुमार ठाकुर मकान संख्या : रामजपी कुटीर उम्र : 26 लिंग: : महिला		फोटो उपलब्ध

## मतदाताओं की संक्षिप्त विवरणी :

## A) मतदाताओं की संख्या :

	नामावली का प्रकार	निर्वाचक नामावली की पहचान :	मतदाताओं की संख्या :				
			पुरुष	महिला	तृतीय लिंग	कुल	
I	मूल	मूल नामावली	331	304	0	635	
II	घटक I - परिवर्धन सूची	पूरक 1	विशेष संक्षिप्त पुनरीक्षण - 2025	0	1	0	1
III	घटक II - विलोपन सूची	पूरक 1	विशेष संक्षिप्त पुनरीक्षण - 2025	1	0	0	1
IV	लिंग कॉलम में किए गए संशोधन के कारण अंतर			0	0	0	0
इस पुनरीक्षण के पश्चात इस नामावली में कुल मतदाता की संख्या (I+II-III+IV)				330	305	0	635

## B) संशोधनों की संख्या :

नामावली का प्रकार	निर्वाचक नामावली की पहचान :	संशोधनों की संख्या :
पूरक 1	विशेष संक्षिप्त पुनरीक्षण - 2025	3

निर्वाचक निबंधन पदाधिकारी द्वारा जारी

E-मृत्यु, S-स्थानांतरित, R-दोहरी प्रविष्टि, M-लापता, Q-अयोग्य