

निर्वाचक नामावली 2025 S04 बिहार

| | | | | | | | | | | | | | | | | | |
|---|---|--|--------------|-------------------|------------|-------|------------|--------------|------------|-----------|-----------------|-------|------------|------|------------------|---------|----------|
| विधानसभा क्षेत्र की संख्या, नाम और आरक्षण की स्थिति : 19 - मोतिहारी (सामान्य) | | भाग संख्या : : 89 | | | | | | | | | | | | | | | |
| लोकसभा निर्वाचन क्षेत्र की संख्या, नाम और आरक्षण स्थिति जिसमें विधानसभा क्षेत्र है : 3 - पूर्वी चम्पारण (सामान्य) | | | | | | | | | | | | | | | | | |
| 1. पुनरीक्षण का विवरण | | | | | | | | | | | | | | | | | |
| पुनरीक्षण का वर्ष : | 2025 | निर्वाचक नामावली की पहचान : | | | | | | | | | | | | | | | |
| अर्हता की तिथि: | 01-07-2025 | विशेष गहन पुनरीक्षण, 2025 के अन्तर्गत दिनांक 01.08.2025 को प्रारूप के रूप में प्रकाशित समेकित एवं एकीकृत निर्वाचक सूची एवं उसके उपरान्त निर्मित अनुपूरक सूची के आधार पर एकीकृत निर्वाचक सूची | | | | | | | | | | | | | | | |
| पुनरीक्षण का प्रकार : | विशेष गहन पुनरीक्षण - 2025 | | | | | | | | | | | | | | | | |
| प्रकाशन की तिथि : | 30-09-2025 | | | | | | | | | | | | | | | | |
| 2. भाग व मतदान क्षेत्र का विवरण : | | | | | | | | | | | | | | | | | |
| भाग में आने वाले प्रभागों की संख्या एवं नाम: | | | | | | | | | | | | | | | | | |
| 1-गाँधी नगर | <table border="1" style="width: 100%; border-collapse: collapse;"> <tr> <td style="width: 60%;">मुख्य शहर/गाँव</td> <td>: मोतिहारी</td> </tr> <tr> <td>डाकघर</td> <td>: मोतिहारी</td> </tr> <tr> <td>पुलिस स्टेशन</td> <td>: नगर थाना</td> </tr> <tr> <td>वार्ड नं०</td> <td>: वार्ड नं०-019</td> </tr> <tr> <td>तहसील</td> <td>: मोतिहारी</td> </tr> <tr> <td>जिला</td> <td>: पूर्वी चम्पारण</td> </tr> <tr> <td>पिन कोड</td> <td>: 845401</td> </tr> </table> | | | मुख्य शहर/गाँव | : मोतिहारी | डाकघर | : मोतिहारी | पुलिस स्टेशन | : नगर थाना | वार्ड नं० | : वार्ड नं०-019 | तहसील | : मोतिहारी | जिला | : पूर्वी चम्पारण | पिन कोड | : 845401 |
| मुख्य शहर/गाँव | : मोतिहारी | | | | | | | | | | | | | | | | |
| डाकघर | : मोतिहारी | | | | | | | | | | | | | | | | |
| पुलिस स्टेशन | : नगर थाना | | | | | | | | | | | | | | | | |
| वार्ड नं० | : वार्ड नं०-019 | | | | | | | | | | | | | | | | |
| तहसील | : मोतिहारी | | | | | | | | | | | | | | | | |
| जिला | : पूर्वी चम्पारण | | | | | | | | | | | | | | | | |
| पिन कोड | : 845401 | | | | | | | | | | | | | | | | |
| 3. मतदान केंद्र का विवरण | | | | | | | | | | | | | | | | | |
| मतदान केंद्र की संख्या व नाम : | मतदान केंद्र की विशेष हैसियत (पुरुष/महिला/सामान्य) | | सामान्य | | | | | | | | | | | | | | |
| 89 - मध्य विद्यालय तेलियापट्टी, मोतिहारी बायाँ भाग | इस मतदान केंद्र के सहायक मतदान केन्द्रों की संख्या : | | 0 | | | | | | | | | | | | | | |
| मतदान केंद्र का पता : | | | | | | | | | | | | | | | | | |
| मध्य विद्यालय तेलियापट्टी मोतिहारी | | | | | | | | | | | | | | | | | |
| 4. मतदाताओं की संख्या : | | | | | | | | | | | | | | | | | |
| आरंभिक क्रम | अंतिम क्रम | मतदाताओं की संख्या | | | | | | | | | | | | | | | |
| संख्या | संख्या | पुरुष | महिला | तृतीय लिंग | कुल | | | | | | | | | | | | |
| 1 | 583 | 265 | 317 | 0 | 582 | | | | | | | | | | | | |

निर्वाचक निबंधन पदाधिकारी द्वारा जारी

Nazri Naksha



Google Map View

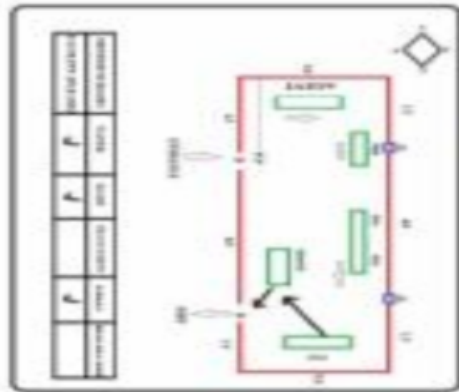
Polling Station Building Front View



Polling Station Front View



Cad View



Key MAP View

| | | | | | | | | |
|----|------------|--|----|------------|---|----|------------|--|
| 1 | UZP2981066 | निर्वाचक का नाम : आरती कुमारी माता का नाम: बेबी देवी मकान संख्या : 00 उम्र : 23 लिंग: : महिला | 2 | UZP1253723 | निर्वाचक का नाम : धुरूप सिंह पिता का नाम:: रामश्रय साह मकान संख्या : 1 उम्र : 60 लिंग: : पुरुष | 3 | UZP2271120 | निर्वाचक का नाम : साबित्रि देवी पिता का नाम: मनोहर लाल मकान संख्या : 1 उम्र : 58 लिंग: : महिला |
| 4 | UZP2271138 | निर्वाचक का नाम : रसन लाल पिता का नाम:: मनोहर लाल मकान संख्या : 1 उम्र : 55 लिंग: : पुरुष | 5 | UZP1253699 | निर्वाचक का नाम : विजय कुमार गुप्ता पिता का नाम:: लक्ष्मण प्रसाद अग्रहरी मकान संख्या : 1 उम्र : 53 लिंग: : पुरुष | 6 | UZP2271104 | निर्वाचक का नाम : राजेन्द्र कुमार पिता का नाम:: मनोहर लाल मकान संख्या : 1 उम्र : 40 लिंग: : पुरुष |
| 7 | UZP2271146 | निर्वाचक का नाम : काजल देवी पति का नाम: राजेश कुमार मकान संख्या : 1 उम्र : 39 लिंग: : महिला | 8 | UZP1253657 | निर्वाचक का नाम : अनीता देवी पति का नाम: राजेश कुमार मकान संख्या : 1 उम्र : 37 लिंग: : महिला | 9 | UZP1253731 | निर्वाचक का नाम : हेमंत पटेल पिता का नाम:: हरिशंकर पटेल मकान संख्या : 1 उम्र : 35 लिंग: : पुरुष |
| 10 | UZP2318202 | निर्वाचक का नाम : सुनिता देवी पति का नाम: अजय कुमार यादव मकान संख्या : 1 उम्र : 33 लिंग: : महिला | 11 | UZP2271112 | निर्वाचक का नाम : पूनम कुमारी पति का नाम: मनोहर लाल मकान संख्या : 1 उम्र : 32 लिंग: : महिला | 12 | UZP1253715 | निर्वाचक का नाम : मनीष कुमार सराफ पिता का नाम:: सुदामा प्रसाद मकान संख्या : 1 उम्र : 32 लिंग: : पुरुष |
| 13 | UZP1253707 | निर्वाचक का नाम : भोला कुमार पिता का नाम:: स्व पन्ना लाल प्रसाद मकान संख्या : 1 उम्र : 31 लिंग: : पुरुष | 14 | UZP1253681 | निर्वाचक का नाम : अनीता कुमारी पिता का नाम:: विनोद राम मकान संख्या : 1 उम्र : 30 लिंग: : महिला | 15 | UZP3120490 | निर्वाचक का नाम : नीतू कुमारी पति का नाम: विकास कुमार सुबोध मकान संख्या : 01 उम्र : 29 लिंग: : महिला |
| 16 | UZP2354389 | निर्वाचक का नाम : राहुल कुमार पिता का नाम:: मनोज कुमार रजक मकान संख्या : 1 उम्र : 28 लिंग: : पुरुष | 17 | UZP2532927 | निर्वाचक का नाम : पूजा देवी पति का नाम: भोला साह मकान संख्या : 1 उम्र : 28 लिंग: : महिला | 18 | UZP2988558 | निर्वाचक का नाम : ममता कुमारी पति का नाम: रंजीत कुमार मकान संख्या : 01 उम्र : 23 लिंग: : महिला |
| 19 | UZP0864637 | निर्वाचक का नाम : अशेश्वर प्रसाद यादव पिता का नाम:: आर पी यादव मकान संख्या : 2 उम्र : 54 लिंग: : महिला | 20 | UZP0864629 | निर्वाचक का नाम : अरुणा कुमारी पिता का नाम:: लखेन्द्र सिंह मकान संख्या : 2 उम्र : 50 लिंग: : महिला | 21 | UZP0646521 | निर्वाचक का नाम : सीता देवी पति का नाम: शिवजी प्रसाद मकान संख्या : 2 उम्र : 43 लिंग: : महिला |
| 22 | UZP0040287 | निर्वाचक का नाम : रवि कुमार पिता का नाम:: भरतप्रसाद मकान संख्या : 2 उम्र : 40 लिंग: : पुरुष | 23 | UZP1691716 | निर्वाचक का नाम : अनामिका कुमारी पति का नाम: आदित्य आलोक कश्यप मकान संख्या : 2 उम्र : 40 लिंग: : महिला | 24 | UZP0864645 | निर्वाचक का नाम : सोनी रानी पति का नाम: अशेश्वर प्रसाद यादव मकान संख्या : 2 उम्र : 39 लिंग: : महिला |
| 25 | UZP0756239 | निर्वाचक का नाम : आरती देवी पति का नाम: सुधीर कुमार मकान संख्या : 2 उम्र : 37 लिंग: : महिला | 26 | UZP0756213 | निर्वाचक का नाम : विकाश कुमार पिता का नाम:: सुदामा प्रसाद मकान संख्या : 2 उम्र : 35 लिंग: : पुरुष | 27 | UZP2318194 | निर्वाचक का नाम : चंचल कुमार पिता का नाम:: बच्चा बैठा मकान संख्या : 2 उम्र : 35 लिंग: : पुरुष |
| S | UZP0756221 | निर्वाचक का नाम : शिल्पी कुमारी पिता का नाम: शिव बैठा मकान संख्या : 2 उम्र : 34 लिंग: : महिला | 29 | UZP0756270 | निर्वाचक का नाम : मुन्नी देवी पति का नाम: संतोष कुमार मकान संख्या : 2 उम्र : 33 लिंग: : महिला | 30 | UZP1469659 | निर्वाचक का नाम : रेखा कुमारी पति का नाम: रवि कुमार मकान संख्या : 2 उम्र : 30 लिंग: : महिला |

| | | | | | | | | | | | |
|------|------------------|---|-------------|----|------------------|--|-------------|----|------------------|---|-------------|
| 31 | UZP2840171 | निर्वाचक का नाम : बंटी कुमार पिता का नाम: शिवजी प्रसाद मकान संख्या : 2 उम्र : 24 लिंग: : पुरुष | फोटो उपलब्ध | 32 | BR/03/012/198059 | निर्वाचक का नाम : सत्यनारायण प्रसाद पिता का नाम: रामचन्द्र प्रसाद मकान संख्या : 3 उम्र : 78 लिंग: : पुरुष | फोटो उपलब्ध | 33 | BR/03/012/198283 | निर्वाचक का नाम : रवीशंकर प्रसाद पिता का नाम: सत्य नारायण प्रसाद मकान संख्या : 3 उम्र : 48 लिंग: : पुरुष | फोटो उपलब्ध |
| # 34 | UZP3286739 | निर्वाचक का नाम : राकेश कुमार पिता का नाम: सत्य नारायण प्रसाद मकान संख्या : 3 उम्र : 45 लिंग: : पुरुष | फोटो उपलब्ध | 35 | BCS1976737 | निर्वाचक का नाम : पूनम देवी पति का नाम: दयाशंकर प्रसाद मकान संख्या : 3 उम्र : 45 लिंग: : महिला | फोटो उपलब्ध | 36 | UZP1897156 | निर्वाचक का नाम : निरज कुमार आनन्द पिता का नाम: सत्यनारायण प्रसाद मकान संख्या : 3 उम्र : 35 लिंग: : पुरुष | फोटो उपलब्ध |
| 37 | UZP1897164 | निर्वाचक का नाम : अनुराधा देवी पति का नाम: रवि शंकर प्रसाद मकान संख्या : 3 उम्र : 35 लिंग: : महिला | फोटो उपलब्ध | 38 | UZP3109592 | निर्वाचक का नाम : रोशनी कुमारी पिता का नाम: राजेश राम मकान संख्या : 03 उम्र : 21 लिंग: : महिला | फोटो उपलब्ध | 39 | UZP0248120 | निर्वाचक का नाम : किरण सहाय पति का नाम: विद्या भूषण सहाय मकान संख्या : 4 उम्र : 55 लिंग: : महिला | फोटो उपलब्ध |
| 40 | BR/03/012/198031 | निर्वाचक का नाम : चंद्र भूषण सहाय पिता का नाम: श्रीकांत सहाय मकान संख्या : 4 उम्र : 52 लिंग: : पुरुष | फोटो उपलब्ध | 41 | UZP0248138 | निर्वाचक का नाम : आभा सहाय पति का नाम: चन्द्रभूषण सहाय मकान संख्या : 4 उम्र : 47 लिंग: : महिला | फोटो उपलब्ध | 42 | UZP1897198 | निर्वाचक का नाम : गुर्जण कुमार पिता का नाम: विद्याभूषण सहाय मकान संख्या : 4 उम्र : 36 लिंग: : पुरुष | फोटो उपलब्ध |
| 43 | UZP2271526 | निर्वाचक का नाम : यासमीन प्रवीण पिता का नाम: मौ मंसूर आलम मकान संख्या : 4 उम्र : 34 लिंग: : महिला | फोटो उपलब्ध | 44 | UZP2271518 | निर्वाचक का नाम : साहीन प्रवीण पिता का नाम: मंसूर आलम मकान संख्या : 4 उम्र : 28 लिंग: : महिला | फोटो उपलब्ध | 45 | BCS1595636 | निर्वाचक का नाम : सावित्री देवी पति का नाम: सत्य नारायण साह मकान संख्या : 5 उम्र : 57 लिंग: : महिला | फोटो उपलब्ध |
| 46 | UZP0248971 | निर्वाचक का नाम : ममता कश्यप पति का नाम: हरिकृष्ण प्रसाद मकान संख्या : 5 उम्र : 44 लिंग: : महिला | फोटो उपलब्ध | 47 | UZP1467794 | निर्वाचक का नाम : विकास कुमार गुप्ता पिता का नाम: हरेन्द्र प्रसाद मकान संख्या : 5 उम्र : 29 लिंग: : पुरुष | फोटो उपलब्ध | 48 | UZP0040956 | निर्वाचक का नाम : आदित्य आलोक कश्यप पिता का नाम: हरिकृष्ण प्रसाद कश्यप मकान संख्या : 6 उम्र : 43 लिंग: : पुरुष | फोटो उपलब्ध |
| 49 | UZP0864843 | निर्वाचक का नाम : अमर कुमार चौधरी पिता का नाम: राजेश्वर प्रसाद चौधरी मकान संख्या : 6 उम्र : 40 लिंग: : पुरुष | फोटो उपलब्ध | 50 | UZP0040378 | निर्वाचक का नाम : रंजन कुमार पिता का नाम: सत्यनारायण साह मकान संख्या : 6 उम्र : 38 लिंग: : पुरुष | फोटो उपलब्ध | 51 | UZP0756544 | निर्वाचक का नाम : पूजा देवी पति का नाम: अमर कुमार चौधरी मकान संख्या : 6 उम्र : 37 लिंग: : महिला | फोटो उपलब्ध |
| 52 | UZP0864975 | निर्वाचक का नाम : रुक्मिणी देवी पति का नाम: अमर कुमार चौधरी मकान संख्या : 6 उम्र : 37 लिंग: : महिला | फोटो उपलब्ध | 53 | BR/03/012/198012 | निर्वाचक का नाम : नथुनी प्रसाद पिता का नाम: द्वारिका प्रसाद मकान संख्या : 7 उम्र : 52 लिंग: : पुरुष | फोटो उपलब्ध | 54 | BCS1528785 | निर्वाचक का नाम : सविता देवी पति का नाम: नथुनी प्रसाद मकान संख्या : 7 उम्र : 48 लिंग: : महिला | फोटो उपलब्ध |
| 55 | BR/03/012/198198 | निर्वाचक का नाम : श्याम सुंदर प्रसाद पिता का नाम: द्वारिका प्रसाद मकान संख्या : 7 उम्र : 47 लिंग: : पुरुष | फोटो उपलब्ध | 56 | BCS1974864 | निर्वाचक का नाम : मंजू देवी पति का नाम: श्यामसुंदर प्रसाद मकान संख्या : 7 उम्र : 41 लिंग: : महिला | फोटो उपलब्ध | 57 | BCS1974849 | निर्वाचक का नाम : अनिता देवी पति का नाम: गुड्डु प्रसाद मकान संख्या : 7 उम्र : 39 लिंग: : महिला | फोटो उपलब्ध |
| 58 | UZP2626596 | निर्वाचक का नाम : मुमताज़ ख़ातुन पति का नाम: मोहम्मद नईम मकान संख्या : 07 उम्र : 28 लिंग: : महिला | फोटो उपलब्ध | 59 | UZP2354348 | निर्वाचक का नाम : मो आजाद पिता का नाम: मो मुस्तकीम मकान संख्या : 7 उम्र : 27 लिंग: : पुरुष | फोटो उपलब्ध | 60 | UZP2603629 | निर्वाचक का नाम : रोशनी प्रवीण पति का नाम: मोहम्मद अशरफ अली मकान संख्या : 07 उम्र : 25 लिंग: : महिला | फोटो उपलब्ध |

| | | | | | | | | |
|----|------------------|--|----|------------|--|----|------------------|---|
| 61 | UZP1897206 | निर्वाचक का नाम : भरत प्रसाद पिता का नाम: भागवत प्रसाद मकान संख्या : 9 उम्र : 68 लिंग: : पुरुष | 62 | BCS4746210 | निर्वाचक का नाम : लालबाबु प्रसाद पिता का नाम:: प्रभु साह मकान संख्या : 9 उम्र : 59 लिंग: : पुरुष | 63 | BR/03/012/198040 | निर्वाचक का नाम : शंभु प्रसाद पिता का नाम: भरत प्रसाद मकान संख्या : 9 उम्र : 48 लिंग: : पुरुष |
| 64 | UZP2306454 | निर्वाचक का नाम : निरंजन कुमार पिता का नाम:: भरत प्रसाद मकान संख्या : 9 उम्र : 46 लिंग: : पुरुष | 65 | BCS1973460 | निर्वाचक का नाम : मधु देवी पति का नाम: शमप्रभु प्रसाद मकान संख्या : 9 उम्र : 41 लिंग: : महिला | 66 | UZP2318335 | निर्वाचक का नाम : प्रिया देवी पति का नाम: जितेन्द्र पासवान मकान संख्या : 9 उम्र : 32 लिंग: : महिला |
| 67 | UZP2626570 | निर्वाचक का नाम : अमन कुमार पिता का नाम:: राजेश पासवान मकान संख्या : 09 उम्र : 25 लिंग: : पुरुष | 68 | UZP0249243 | निर्वाचक का नाम : शहरतुल हक ईब्राहिम पिता का नाम:: मोईनुल हक मकान संख्या : 10 उम्र : 40 लिंग: : महिला | 69 | UZP0210807 | निर्वाचक का नाम : रूबी प्रवीण पिता का नाम:: मोईनुल हक मकान संख्या : 10 उम्र : 40 लिंग: : महिला |
| 70 | UZP0041178 | निर्वाचक का नाम : रिंकी देवी पति का नाम: निरंजन प्रसाद मकान संख्या : 10 उम्र : 38 लिंग: : महिला | 71 | UZP0249235 | निर्वाचक का नाम : मो० खवारिकुल हक इब्राहीम पिता का नाम:: मोईनुल हक मकान संख्या : 10 उम्र : 36 लिंग: : पुरुष | 72 | UZP0040295 | निर्वाचक का नाम : गोविन्द कुमार पिता का नाम:: लाल बाबु प्रसाद मकान संख्या : 10 उम्र : 35 लिंग: : पुरुष |
| 73 | UZP0122861 | निर्वाचक का नाम : गजाला शाहीन पिता का नाम:: मोईनुल हक मकान संख्या : 10 उम्र : 34 लिंग: : महिला | 74 | UZP1253665 | निर्वाचक का नाम : संजू देवी पिता का नाम:: राकेश पासवान मकान संख्या : 10 उम्र : 34 लिंग: : महिला | 75 | UZP2179356 | निर्वाचक का नाम : श्वेता सुमन पिता का नाम:: प्रमोद कुमार मकान संख्या : 10 उम्र : 29 लिंग: : महिला |
| 76 | UZP2585149 | निर्वाचक का नाम : गुडिया कुमारी पति का नाम: राजीव गुप्ता मकान संख्या : 10 उम्र : 28 लिंग: : महिला | 77 | UZP2988590 | निर्वाचक का नाम : नजमा खातुन पति का नाम: मो अलीशेर मकान संख्या : 10 उम्र : 24 लिंग: : महिला | 78 | UZP2980993 | निर्वाचक का नाम : पंकज गुप्ता माता का नाम: बेबी देवी मकान संख्या : 10 उम्र : 23 लिंग: : पुरुष |
| 79 | BR/03/012/198130 | निर्वाचक का नाम : सुशीला देवी पति का नाम: उमाशंकर ठाकुर मकान संख्या : 11 उम्र : 59 लिंग: : महिला | 80 | UZP0864801 | निर्वाचक का नाम : पुजा गुप्ता पति का नाम: विशाल राज मकान संख्या : 11 उम्र : 37 लिंग: : महिला | 81 | UZP2354314 | निर्वाचक का नाम : गीता कुमारी पति का नाम: सागर कुमार गुप्ता मकान संख्या : 11 उम्र : 34 लिंग: : महिला |
| 82 | UZP3259025 | निर्वाचक का नाम : पुष्पा कुमारी पति का नाम: प्रवीण कुमार मकान संख्या : 11 उम्र : 32 लिंग: : महिला | 83 | UZP0248153 | निर्वाचक का नाम : प्रकाश रंजन पिता का नाम:: नन्दलाल गुप्ता मकान संख्या : 12 उम्र : 37 लिंग: : पुरुष | 84 | UZP0248161 | निर्वाचक का नाम : शालिनी कुमारी पिता का नाम:: प्रदीप कुमार मकान संख्या : 12 उम्र : 35 लिंग: : महिला |
| 85 | UZP2354322 | निर्वाचक का नाम : मुन्नी कुमारी पति का नाम: सुनील कुमार गुप्ता मकान संख्या : 12 उम्र : 35 लिंग: : महिला | 86 | UZP1253830 | निर्वाचक का नाम : शुभम कुमार पिता का नाम:: अशोक कुमार गुप्ता मकान संख्या : 12 उम्र : 31 लिंग: : पुरुष | 87 | UZP1253848 | निर्वाचक का नाम : शरिता गुप्ता पिता का नाम:: अशोक कुमार मकान संख्या : 12 उम्र : 30 लिंग: : महिला |
| 88 | UZP2988582 | निर्वाचक का नाम : राहुल कुमार पिता का नाम: धनई प्रसाद मकान संख्या : 12 उम्र : 23 लिंग: : पुरुष | 89 | UZP2988566 | निर्वाचक का नाम : निक्की कुमारी पति का नाम: बिहारी कुमार मकान संख्या : 12 उम्र : 22 लिंग: : महिला | 90 | UZP2663565 | निर्वाचक का नाम : बबिता कुमारी पति का नाम: उत्तम प्रसाद मकान संख्या : 13 उम्र : 38 लिंग: : महिला |

| | | | | | | | | | | | |
|-------|------------------|--|-------------|-----|------------------|--|-------------|------|------------|--|-------------|
| 91 | BCS4746632 | निर्वाचक का नाम : नंदलाल गुप्ता पिता का नाम: हरीनारायण प्रसाद मकान संख्या : 14 उम्र : 69 लिंग: : पुरुष | फोटो उपलब्ध | 92 | BCS2342947 | निर्वाचक का नाम : शीला देवी पति का नाम: नन्दलाल गुप्त मकान संख्या : 14 उम्र : 63 लिंग: : महिला | फोटो उपलब्ध | 93 | BCS1979624 | निर्वाचक का नाम : श्रीभगवान गुप्ता पिता का नाम: हरिनारायण प्रसाद मकान संख्या : 14 उम्र : 42 लिंग: : पुरुष | फोटो उपलब्ध |
| 94 | BCS1982578 | निर्वाचक का नाम : रजिता गुप्ता पति का नाम: श्री भगवान गुप्ता मकान संख्या : 14 उम्र : 39 लिंग: : महिला | फोटो उपलब्ध | 95 | BCS4746673 | निर्वाचक का नाम : रवि रंजन पिता का नाम:: नन्द लाल गुप्ता मकान संख्या : 14 उम्र : 37 लिंग: : पुरुष | फोटो उपलब्ध | 96 | UZP0041590 | निर्वाचक का नाम : जय प्रकाश पिता का नाम:: गणेश प्रसाद साह मकान संख्या : 15 उम्र : 40 लिंग: : पुरुष | फोटो उपलब्ध |
| 97 | UZP2532539 | निर्वाचक का नाम : किरण देवी पति का नाम: ओमप्रकाश प्रसाद मकान संख्या : 15 उम्र : 28 लिंग: : महिला | फोटो उपलब्ध | 98 | BCS4746475 | निर्वाचक का नाम : राज कुमारी देवी पति का नाम: बैधनाथ प्रसाद साह मकान संख्या : 16 उम्र : 72 लिंग: : महिला | फोटो उपलब्ध | # 99 | BCS4746327 | निर्वाचक का नाम : सर्वजीत कुमार पिता का नाम:: बैद नाथ प्रसाद साह मकान संख्या : 16 उम्र : 54 लिंग: : पुरुष | फोटो उपलब्ध |
| # 100 | UZP0248179 | निर्वाचक का नाम : उषा देवी पति का नाम: सवजीत कुमार मकान संख्या : 16 उम्र : 53 लिंग: : महिला | फोटो उपलब्ध | 101 | BR/03/012/198026 | निर्वाचक का नाम : विश्वजीत कुमार पिता का नाम:: बैधनाथ प्रसाद साह मकान संख्या : 16 उम्र : 40 लिंग: : पुरुष | फोटो उपलब्ध | 102 | UZP2663631 | निर्वाचक का नाम : सविता कुमारी गुप्ता पति का नाम: कृष्णा कुमार मकान संख्या : 16 उम्र : 27 लिंग: : महिला | फोटो उपलब्ध |
| 103 | UZP1253673 | निर्वाचक का नाम : रीता देवी पिता का नाम:: प्रमोद कुमार मकान संख्या : 17 उम्र : 37 लिंग: : महिला | फोटो उपलब्ध | 104 | UZP0249391 | निर्वाचक का नाम : प्रिति लता पिता का नाम:: विश्वजीत कुमार मकान संख्या : 18 उम्र : 37 लिंग: : महिला | फोटो उपलब्ध | 105 | UZP0864785 | निर्वाचक का नाम : खुशबु कुमारी पिता का नाम:: सुरेन्द्र प्रसाद मकान संख्या : 18 उम्र : 33 लिंग: : महिला | फोटो उपलब्ध |
| 106 | UZP0248195 | निर्वाचक का नाम : नन्दकिशोर प्रसाद पिता का नाम: राजेन्द्र प्रसाद मकान संख्या : 19 उम्र : 67 लिंग: : पुरुष | फोटो उपलब्ध | 107 | UZP0248187 | निर्वाचक का नाम : आशा देवी पति का नाम: नन्दकिशोर प्रसाद मकान संख्या : 19 उम्र : 61 लिंग: : महिला | फोटो उपलब्ध | 108 | UZP2626539 | निर्वाचक का नाम : साक्षी जयसवाल पिता का नाम: राजेश कुमार मकान संख्या : 19 उम्र : 24 लिंग: : महिला | फोटो उपलब्ध |
| 109 | UZP0248211 | निर्वाचक का नाम : सुरेन्द्र कुमार पिता का नाम:: कपिलदेव प्रसाद मकान संख्या : 20 उम्र : 51 लिंग: : पुरुष | फोटो उपलब्ध | 110 | BCS2309243 | निर्वाचक का नाम : विपिन कुमार पिता का नाम:: प्रेमचन्द्र प्रसाद मकान संख्या : 20 उम्र : 40 लिंग: : पुरुष | फोटो उपलब्ध | 111 | UZP0249458 | निर्वाचक का नाम : अशोक कुमार पिता का नाम:: प्रेमचन्द्र प्रसाद मकान संख्या : 21 उम्र : 54 लिंग: : पुरुष | फोटो उपलब्ध |
| 112 | BR/03/012/198079 | निर्वाचक का नाम : पूनम देवी पति का नाम: अशोक कुमार मकान संख्या : 21 उम्र : 51 लिंग: : महिला | फोटो उपलब्ध | 113 | BR/03/012/198024 | निर्वाचक का नाम : विनोद कुमार पिता का नाम:: प्रेमचन्द्र प्रसाद मकान संख्या : 21 उम्र : 44 लिंग: : पुरुष | फोटो उपलब्ध | 114 | UZP2306462 | निर्वाचक का नाम : अनिता देवी पति का नाम: विनोद कुमार मकान संख्या : 21 उम्र : 44 लिंग: : महिला | फोटो उपलब्ध |
| 115 | UZP0864603 | निर्वाचक का नाम : अनिता देवी पति का नाम: लड्डू प्रसाद मकान संख्या : 21 उम्र : 38 लिंग: : महिला | फोटो उपलब्ध | 116 | BR/03/012/198386 | निर्वाचक का नाम : राज कली देवी पति का नाम: किशोर साह मकान संख्या : 22 उम्र : 57 लिंग: : महिला | फोटो उपलब्ध | 117 | UZP0248237 | निर्वाचक का नाम : कुमारी कामिनी पति का नाम: कन्हैया प्रसाद मकान संख्या : 22 उम्र : 41 लिंग: : महिला | फोटो उपलब्ध |
| 118 | UZP2271336 | निर्वाचक का नाम : अजय कुमार पिता का नाम: रामश्रय प्रसाद मकान संख्या : 22 उम्र : 34 लिंग: : पुरुष | फोटो उपलब्ध | 119 | UZP0756403 | निर्वाचक का नाम : संतोष कुमार पिता का नाम:: किशोरी प्रसाद मकान संख्या : 22 उम्र : 32 लिंग: : पुरुष | फोटो उपलब्ध | 120 | UZP2585156 | निर्वाचक का नाम : रीना देवी पति का नाम: रंजीत कुमार मकान संख्या : 22 उम्र : 32 लिंग: : महिला | फोटो उपलब्ध |

| | | | | | | | | | | | |
|-----|------------------|--|-------------|-----|------------------|--|-------------|-----|------------------|--|-------------|
| 121 | UZP2585032 | निर्वाचक का नाम : लक्ष्मी देवी पति का नाम: अजय कुमार मकान संख्या : 22 उम्र : 31 लिंग: : महिला | फोटो उपलब्ध | 122 | BCS1242916 | निर्वाचक का नाम : चन्दना गुप्ता पिता का नाम:: संत कुमार गुप्ता मकान संख्या : 23 उम्र : 58 लिंग: : महिला | फोटो उपलब्ध | 123 | UZP0042333 | निर्वाचक का नाम : गौतम कुमार गुप्ता पिता का नाम:: संत कुमार गुप्ता मकान संख्या : 23 उम्र : 54 लिंग: : पुरुष | फोटो उपलब्ध |
| 124 | UZP2270866 | निर्वाचक का नाम : दीपक प्रसाद पिता का नाम:: सूर्य प्रसाद मकान संख्या : 23 उम्र : 42 लिंग: : पुरुष | फोटो उपलब्ध | 125 | UZP2270858 | निर्वाचक का नाम : कृष्णा प्रसाद पिता का नाम:: सूर्य प्रसाद मकान संख्या : 23 उम्र : 40 लिंग: : पुरुष | फोटो उपलब्ध | 126 | UZP0123398 | निर्वाचक का नाम : गीता देवी पति का नाम: गौतम कुमार गुप्ता मकान संख्या : 23 उम्र : 39 लिंग: : महिला | फोटो उपलब्ध |
| 127 | UZP2270791 | निर्वाचक का नाम : शिल्पी देवी पति का नाम: दीपक प्रसाद मकान संख्या : 23 उम्र : 38 लिंग: : महिला | फोटो उपलब्ध | 128 | UZP0646687 | निर्वाचक का नाम : चंदन कुमार गुप्ता पिता का नाम:: सन्त कुमार मकान संख्या : 23 उम्र : 35 लिंग: : पुरुष | फोटो उपलब्ध | 129 | UZP0646620 | निर्वाचक का नाम : भोलु कुमार गुप्ता पिता का नाम:: सन्त कुमार मकान संख्या : 23 उम्र : 33 लिंग: : पुरुष | फोटो उपलब्ध |
| 130 | UZP2559383 | निर्वाचक का नाम : संध्या कुमारी पति का नाम: विकी कुमार मकान संख्या : 23 उम्र : 33 लिंग: : महिला | फोटो उपलब्ध | 131 | UZP2270940 | निर्वाचक का नाम : चौदनी देवी पति का नाम: चन्दन कुमार गुप्ता मकान संख्या : 23 उम्र : 32 लिंग: : महिला | फोटो उपलब्ध | 132 | UZP2270908 | निर्वाचक का नाम : श्यामबाबू प्रसाद पिता का नाम:: सूर्य प्रसाद मकान संख्या : 23 उम्र : 30 लिंग: : पुरुष | फोटो उपलब्ध |
| 133 | UZP2532893 | निर्वाचक का नाम : आलोक कुमार पिता का नाम:: बिन्देश्वरी प्रसाद गुप्ता मकान संख्या : 23 उम्र : 30 लिंग: : पुरुष | फोटो उपलब्ध | 134 | UZP3054277 | निर्वाचक का नाम : नेहा कुमारी पति का नाम: चंचल मकान संख्या : 23 उम्र : 20 लिंग: : महिला | फोटो उपलब्ध | 135 | UZP0457820 | निर्वाचक का नाम : रिंकु देवी पति का नाम: संजय कुमार मकान संख्या : 24 उम्र : 36 लिंग: : महिला | फोटो उपलब्ध |
| 136 | UZP2532885 | निर्वाचक का नाम : गुडिया जयसवाल पति का नाम: विकी जयसवाल मकान संख्या : 24 उम्र : 27 लिंग: : महिला | फोटो उपलब्ध | 137 | BR/03/012/198123 | निर्वाचक का नाम : राम विलास साह पिता का नाम:: सूर्य साह मकान संख्या : 25 उम्र : 68 लिंग: : पुरुष | फोटो उपलब्ध | 138 | BR/03/012/198109 | निर्वाचक का नाम : शारदा देवी पति का नाम: राम विलास साह मकान संख्या : 25 उम्र : 54 लिंग: : महिला | फोटो उपलब्ध |
| 139 | UZP0248252 | निर्वाचक का नाम : किशन कुमार पिता का नाम:: रामविलास साह मकान संख्या : 25 उम्र : 36 लिंग: : पुरुष | फोटो उपलब्ध | 140 | UZP0248245 | निर्वाचक का नाम : गोपाल कुमार पिता का नाम:: रामविलास साह मकान संख्या : 25 उम्र : 35 लिंग: : पुरुष | फोटो उपलब्ध | 141 | UZP2585040 | निर्वाचक का नाम : ज्योति कुमारी पति का नाम: गोपाल कुमार मकान संख्या : 25 उम्र : 27 लिंग: : महिला | फोटो उपलब्ध |
| 142 | UZP2663649 | निर्वाचक का नाम : मनिषा राज पिता का नाम:: सच्चिदानंद प्रसाद मकान संख्या : 25 उम्र : 27 लिंग: : महिला | फोटो उपलब्ध | 143 | UZP3030707 | निर्वाचक का नाम : सिद्धार्थ राज पिता का नाम:: संजय मकान संख्या : 25 उम्र : 21 लिंग: : पुरुष | फोटो उपलब्ध | 144 | UZP1897214 | निर्वाचक का नाम : सुरेंद्र प्रसाद पिता का नाम:: जोधा प्रसाद मकान संख्या : 26 उम्र : 67 लिंग: : पुरुष | फोटो उपलब्ध |
| 145 | BR/03/012/198125 | निर्वाचक का नाम : शोभा देवी पति का नाम: सुरेंद्र प्रसाद मकान संख्या : 26 उम्र : 62 लिंग: : महिला | फोटो उपलब्ध | 146 | UZP2271468 | निर्वाचक का नाम : चन्दन कुमार पिता का नाम:: सुरेंद्र प्रसाद मकान संख्या : 26 उम्र : 37 लिंग: : पुरुष | फोटो उपलब्ध | 147 | UZP2271476 | निर्वाचक का नाम : मिक्की गुप्ता पति का नाम: चन्दन कुमार मकान संख्या : 26 उम्र : 34 लिंग: : महिला | फोटो उपलब्ध |
| 148 | UZP2909190 | निर्वाचक का नाम : अनुभा राज पति का नाम: अविनाथ कुमार मकान संख्या : 26 उम्र : 25 लिंग: : महिला | फोटो उपलब्ध | 149 | UZP0248260 | निर्वाचक का नाम : कृष्ण प्रसाद पिता का नाम:: देवनारायण प्रसाद मकान संख्या : 28 उम्र : 69 लिंग: : पुरुष | फोटो उपलब्ध | 150 | BR/03/012/198407 | निर्वाचक का नाम : अरविन्द कुमार पिता का नाम:: सत्य नारायण प्रसाद मकान संख्या : 28 उम्र : 65 लिंग: : पुरुष | फोटो उपलब्ध |

विधानसभा निर्वाचन क्षेत्र की संख्या एवं नाम : 19-मोतिहारी
अनुभाग संख्या एवं नाम : 1-गाँधी नगर

| | | | | | | | | | | | |
|-----|------------|--|-------------|-----|------------------|--|-------------|-------|------------------|--|-------------|
| 151 | UZP0248278 | निर्वाचक का नाम : कांति देवी पति का नाम: कृष्ण प्रसाद मकान संख्या : 28 उम्र : 62 लिंग: : महिला | फोटो उपलब्ध | 152 | BR/03/012/198078 | निर्वाचक का नाम : अभय कुमार पिता का नाम:: सत्य नारायण प्रसाद मकान संख्या : 28 उम्र : 59 लिंग: : पुरुष | फोटो उपलब्ध | 153 | BR/03/012/198127 | निर्वाचक का नाम : मधुवंती देवी पति का नाम: अरविंद कुमार मकान संख्या : 28 उम्र : 55 लिंग: : महिला | फोटो उपलब्ध |
| 154 | UZP0248906 | निर्वाचक का नाम : प्रिया कुमारी पिता का नाम:: अभय कुमार मकान संख्या : 28 उम्र : 46 लिंग: : महिला | फोटो उपलब्ध | 155 | UZP0248872 | निर्वाचक का नाम : आदर्श कुमार पिता का नाम:: सत्य नारायण प्रसाद मकान संख्या : 28 उम्र : 45 लिंग: : पुरुष | फोटो उपलब्ध | 156 | UZP0248286 | निर्वाचक का नाम : ओम प्रकाश प्रसाद पिता का नाम:: कृष्ण प्रसाद मकान संख्या : 28 उम्र : 41 लिंग: : पुरुष | फोटो उपलब्ध |
| 157 | UZP0041871 | निर्वाचक का नाम : लालसा देवी पति का नाम: विनोद प्रसाद मकान संख्या : 28 उम्र : 37 लिंग: : महिला | फोटो उपलब्ध | 158 | UZP2663581 | निर्वाचक का नाम : आशा देवी पति का नाम: ओम प्रकाश प्रसाद मकान संख्या : 28 उम्र : 32 लिंग: : महिला | फोटो उपलब्ध | 159 | UZP2370245 | निर्वाचक का नाम : रिया कुमारी पिता का नाम:: बच्चा बैठा मकान संख्या : 29 उम्र : 27 लिंग: : महिला | फोटो उपलब्ध |
| 160 | UZP0248930 | निर्वाचक का नाम : राजीव रंजन पिता का नाम:: लखिंद सिन्हा मकान संख्या : 30 उम्र : 46 लिंग: : पुरुष | फोटो उपलब्ध | 161 | UZP2559607 | निर्वाचक का नाम : चन्द्रा देवी पति का नाम: अजय कुमार मकान संख्या : 30 उम्र : 39 लिंग: : महिला | फोटो उपलब्ध | 162 | UZP2559631 | निर्वाचक का नाम : कुन्ती देवी पति का नाम: अरुण कुमार मकान संख्या : 30 उम्र : 33 लिंग: : महिला | फोटो उपलब्ध |
| 163 | UZP0756262 | निर्वाचक का नाम : मुकेश कुमार पिता का नाम:: बच्चा बैठा मकान संख्या : 30 उम्र : 31 लिंग: : पुरुष | फोटो उपलब्ध | 164 | BCS1528660 | निर्वाचक का नाम : गुलाबी देवी पति का नाम: यागेन्द्र साह मकान संख्या : 31 उम्र : 97 लिंग: : महिला | फोटो उपलब्ध | 165 | UZP1470152 | निर्वाचक का नाम : सुधा देवी पति का नाम: लाल बाबु साह मकान संख्या : 31 उम्र : 61 लिंग: : महिला | फोटो उपलब्ध |
| 166 | BCS1528041 | निर्वाचक का नाम : शंकर साह पिता का नाम:: यागेन्द्र साह मकान संख्या : 31 उम्र : 52 लिंग: : पुरुष | फोटो उपलब्ध | 167 | BCS1528397 | निर्वाचक का नाम : सुमन देवी पति का नाम: शंकर साह मकान संख्या : 31 उम्र : 52 लिंग: : महिला | फोटो उपलब्ध | 168 | UZP2663516 | निर्वाचक का नाम : मोहम्मद जहांगीर पिता का नाम:: मोहम्मद अली इमाम मकान संख्या : 31 उम्र : 44 लिंग: : पुरुष | फोटो उपलब्ध |
| 169 | UZP0248302 | निर्वाचक का नाम : नीलम कुमारी पति का नाम: अशोक कुमार मकान संख्या : 31 उम्र : 39 लिंग: : महिला | फोटो उपलब्ध | 170 | UZP0756569 | निर्वाचक का नाम : रवि साह पिता का नाम:: लाल बाबु साह मकान संख्या : 31 उम्र : 39 लिंग: : पुरुष | फोटो उपलब्ध | 171 | UZP0756577 | निर्वाचक का नाम : पुजा देवी पति का नाम: रवि साह मकान संख्या : 31 उम्र : 37 लिंग: : महिला | फोटो उपलब्ध |
| 172 | UZP0864835 | निर्वाचक का नाम : सुरज कुमार पिता का नाम:: लाल बाबु साह मकान संख्या : 31 उम्र : 35 लिंग: : पुरुष | फोटो उपलब्ध | 173 | UZP0864827 | निर्वाचक का नाम : रंजन कुमार पिता का नाम:: लाल बाबु साह मकान संख्या : 31 उम्र : 33 लिंग: : पुरुष | फोटो उपलब्ध | # 174 | UZP2271393 | निर्वाचक का नाम : राकेश कुमार पिता का नाम:: हरी शंकर प्रसाद मकान संख्या : 45 उम्र : 31 लिंग: : पुरुष | फोटो उपलब्ध |
| 175 | UZP2626588 | निर्वाचक का नाम : नजमा खातुन पति का नाम: मोहम्मद जहांगीर मकान संख्या : 31 उम्र : 26 लिंग: : महिला | फोटो उपलब्ध | 176 | BR/03/012/198805 | निर्वाचक का नाम : शांति देवी पति का नाम: भरत प्रसाद गुप्ता मकान संख्या : 32 उम्र : 69 लिंग: : महिला | फोटो उपलब्ध | 177 | BCS2342582 | निर्वाचक का नाम : प्रमीला जयसवाल पति का नाम: आलोक कुमार मकान संख्या : 32 उम्र : 54 लिंग: : महिला | फोटो उपलब्ध |
| 178 | UZP0166579 | निर्वाचक का नाम : सुमन गुप्ता पति का नाम: मनोज कुमार मकान संख्या : 32 उम्र : 41 लिंग: : महिला | फोटो उपलब्ध | 179 | UZP2401578 | निर्वाचक का नाम : ईशा जायसवाल पिता का नाम:: अलोक जायसवाल मकान संख्या : 32 उम्र : 34 लिंग: : महिला | फोटो उपलब्ध | 180 | UZP0646612 | निर्वाचक का नाम : मो० अलीशेर पिता का नाम:: मो० नधुनी मियां मकान संख्या : 32 उम्र : 33 लिंग: : पुरुष | फोटो उपलब्ध |

विधानसभा निर्वाचन क्षेत्र की संख्या एवं नाम : 19-मोतिहारी
अनुभाग संख्या एवं नाम : 1-गौधी नगर

| | | | | | | | | | | | |
|-----|------------------|--|-------------|-----|------------------|---|-------------|-----|------------------|--|-------------|
| 181 | UZP2663599 | निर्वाचक का नाम : शिल्पा देवी पति का नाम: अमित कुमार पाण्डेय मकान संख्या : 32 उम्र : 32 लिंग: : महिला | फोटो उपलब्ध | 182 | UZP2811925 | निर्वाचक का नाम : अमृता देवी पति का नाम: राजकुमार मकान संख्या : 32 उम्र : 29 लिंग: : महिला | फोटो उपलब्ध | 183 | UZP0042416 | निर्वाचक का नाम : नन्दु प्रसाद पिता का नाम:: रामदेवी साह मकान संख्या : 33 उम्र : 52 लिंग: : पुरुष | फोटो उपलब्ध |
| 184 | BCS2342558 | निर्वाचक का नाम : चन्दा देवी पति का नाम: पन्नालाल प्रसाद मकान संख्या : 33 उम्र : 50 लिंग: : महिला | फोटो उपलब्ध | 185 | UZP0040204 | निर्वाचक का नाम : मीरा देवी पति का नाम: मदन प्रसाद मकान संख्या : 33 उम्र : 49 लिंग: : महिला | फोटो उपलब्ध | 186 | UZP0042424 | निर्वाचक का नाम : मालती देवी पति का नाम: नंदु प्रसाद मकान संख्या : 33 उम्र : 48 लिंग: : महिला | फोटो उपलब्ध |
| 187 | UZP0457903 | निर्वाचक का नाम : सुनिल कुमार पिता का नाम:: नन्दु प्रसाद मकान संख्या : 33 उम्र : 37 लिंग: : पुरुष | फोटो उपलब्ध | 188 | UZP0457895 | निर्वाचक का नाम : पप्पु कुमार पिता का नाम:: नंदू प्रसाद मकान संख्या : 33 उम्र : 35 लिंग: : पुरुष | फोटो उपलब्ध | 189 | UZP2909224 | निर्वाचक का नाम : रवि कुमार पिता का नाम:: नंदू प्रसाद मकान संख्या : 33 उम्र : 33 लिंग: : पुरुष | फोटो उपलब्ध |
| 190 | UZP2811172 | निर्वाचक का नाम : खुशबू पति का नाम: पप्पू कुमार मकान संख्या : 33 उम्र : 28 लिंग: : महिला | फोटो उपलब्ध | 191 | UZP3227030 | निर्वाचक का नाम : राहुल कुमार पिता का नाम:: मदन प्रसाद मकान संख्या : 33 उम्र : 19 लिंग: : पुरुष | फोटो उपलब्ध | 192 | BR/03/012/198174 | निर्वाचक का नाम : विनोद प्रसाद पिता का नाम:: भोला प्रसाद मकान संख्या : 35 उम्र : 49 लिंग: : पुरुष | फोटो उपलब्ध |
| 193 | BR/03/012/198175 | निर्वाचक का नाम : रेणु देवी पति का नाम: विनोद प्रसाद मकान संख्या : 35 उम्र : 47 लिंग: : महिला | फोटो उपलब्ध | 194 | UZP2318277 | निर्वाचक का नाम : मनोज कुमार राय पिता का नाम:: मो साहेब लाल राय मकान संख्या : 36 उम्र : 50 लिंग: : पुरुष | फोटो उपलब्ध | 195 | UZP1897248 | निर्वाचक का नाम : अंजु देवी पति का नाम: सुनिल कुमार मकान संख्या : 36 उम्र : 48 लिंग: : महिला | फोटो उपलब्ध |
| 196 | UZP1469188 | निर्वाचक का नाम : वृज किशोर राय पिता का नाम:: महादेव राय मकान संख्या : 36 उम्र : 46 लिंग: : पुरुष | फोटो उपलब्ध | 197 | UZP1468685 | निर्वाचक का नाम : शिव कुमारी देवी पति का नाम: वृज किशोर राय मकान संख्या : 36 उम्र : 43 लिंग: : महिला | फोटो उपलब्ध | 198 | UZP2318327 | निर्वाचक का नाम : सुनैना देवी पति का नाम: मनोज कुमार राय मकान संख्या : 36 उम्र : 36 लिंग: : महिला | फोटो उपलब्ध |
| 199 | BR/03/012/198322 | निर्वाचक का नाम : चंपा देवी पति का नाम: मुकुंद प्रसाद साह मकान संख्या : 37 उम्र : 74 लिंग: : महिला | फोटो उपलब्ध | 200 | BR/03/012/198325 | निर्वाचक का नाम : प्रमोद कुमार पिता का नाम:: मुकुन्द प्रसाद साह मकान संख्या : 37 उम्र : 58 लिंग: : पुरुष | फोटो उपलब्ध | 201 | BCS1528199 | निर्वाचक का नाम : विनोद कुमार पिता का नाम:: मुकुन्द प्रसाद साह मकान संख्या : 37 उम्र : 51 लिंग: : पुरुष | फोटो उपलब्ध |
| 202 | UZP3226099 | निर्वाचक का नाम : बिनीता कुमारी पति का नाम: प्रमोद कुमार मकान संख्या : 37 उम्र : 49 लिंग: : महिला | फोटो उपलब्ध | 203 | BCS1527944 | निर्वाचक का नाम : विनय कुमार पिता का नाम:: मुकुन्द प्रसाद साह मकान संख्या : 37 उम्र : 47 लिंग: : पुरुष | फोटो उपलब्ध | 204 | UZP1897255 | निर्वाचक का नाम : संजू कुमारी पति का नाम: विनोद कुमार मकान संख्या : 37 उम्र : 44 लिंग: : महिला | फोटो उपलब्ध |
| 205 | UZP0041236 | निर्वाचक का नाम : प्रियका कुमारी पति का नाम: विनय कुमार मकान संख्या : 37 उम्र : 38 लिंग: : महिला | फोटो उपलब्ध | 206 | UZP2318178 | निर्वाचक का नाम : सोनी पिता का नाम:: बाबू लाल मकान संख्या : 37 उम्र : 30 लिंग: : महिला | फोटो उपलब्ध | 207 | UZP2794246 | निर्वाचक का नाम : स्वीटी सुमन पिता का नाम:: प्रमोद कुमार मकान संख्या : 37 उम्र : 25 लिंग: : महिला | फोटो उपलब्ध |
| 208 | UZP2833275 | निर्वाचक का नाम : प्रज्ञा पिता का नाम:: प्रमोद कुमार मकान संख्या : 37 उम्र : 22 लिंग: : महिला | फोटो उपलब्ध | 209 | UZP3056223 | निर्वाचक का नाम : साकेत कुमार पिता का नाम:: प्रमोद कुमार मकान संख्या : 37 उम्र : 20 लिंग: : पुरुष | फोटो उपलब्ध | 210 | BCS4746590 | निर्वाचक का नाम : सुमित्रा देवी पति का नाम: शंभु बैठा मकान संख्या : 38 उम्र : 64 लिंग: : महिला | फोटो उपलब्ध |

| | | | | | | | | | | | |
|-----|------------|--|-------------|-----|------------------|--|-------------|-----|------------|--|-------------|
| 211 | BCS2342707 | निर्वाचक का नाम : पप्पू रजक पिता का नाम: शंभु बैठा मकान संख्या : 38 उम्र : 44 लिंग: : पुरुष | फोटो उपलब्ध | 212 | BCS2342632 | निर्वाचक का नाम : सुनीता देवी पति का नाम: पप्पू रजक मकान संख्या : 38 उम्र : 39 लिंग: : महिला | फोटो उपलब्ध | 213 | UZP0864983 | निर्वाचक का नाम : रीता देवी पति का नाम: भिखारी साह मकान संख्या : 38 उम्र : 39 लिंग: : महिला | फोटो उपलब्ध |
| 214 | UZP0248310 | निर्वाचक का नाम : बिन्दा बैठा पिता का नाम: नारायण बैठा मकान संख्या : 39 उम्र : 68 लिंग: : पुरुष | फोटो उपलब्ध | 215 | UZP0248351 | निर्वाचक का नाम : गंगा देवी पति का नाम: बिन्दा बैठा मकान संख्या : 39 उम्र : 63 लिंग: : महिला | फोटो उपलब्ध | 216 | BCS1529197 | निर्वाचक का नाम : बबीता देवी पति का नाम: रामायण प्रसाद मकान संख्या : 39 उम्र : 49 लिंग: : महिला | फोटो उपलब्ध |
| 217 | UZP0864900 | निर्वाचक का नाम : जयंत कुमार पिता का नाम: बिन्दा बैठा मकान संख्या : 39 उम्र : 43 लिंग: : पुरुष | फोटो उपलब्ध | 218 | UZP0248344 | निर्वाचक का नाम : इंदू देवी पति का नाम: संतोष कुमार मकान संख्या : 39 उम्र : 40 लिंग: : महिला | फोटो उपलब्ध | 219 | UZP0248369 | निर्वाचक का नाम : संतोष कुमार पिता का नाम: बिन्दा बैठा मकान संख्या : 39 उम्र : 40 लिंग: : पुरुष | फोटो उपलब्ध |
| 220 | UZP0864892 | निर्वाचक का नाम : सुनिता देवी पति का नाम: जयंत कुमार मकान संख्या : 39 उम्र : 38 लिंग: : महिला | फोटो उपलब्ध | 221 | UZP2559284 | निर्वाचक का नाम : मनीष कुमार चौधरी पिता का नाम: बिन्दा लाल रजक मकान संख्या : 39 उम्र : 34 लिंग: : पुरुष | फोटो उपलब्ध | 222 | UZP2559250 | निर्वाचक का नाम : शोभा कुमारी पति का नाम: आशीष कुमार मकान संख्या : 39 उम्र : 31 लिंग: : महिला | फोटो उपलब्ध |
| 223 | UZP2941607 | निर्वाचक का नाम : रिंतु कुमारी पिता का नाम: रामायण प्रसाद मकान संख्या : 39 उम्र : 26 लिंग: : महिला | फोटो उपलब्ध | 224 | UZP2941599 | निर्वाचक का नाम : रिशु कुमार पिता का नाम: रामायण प्रसाद मकान संख्या : 39 उम्र : 25 लिंग: : पुरुष | फोटो उपलब्ध | 225 | UZP2559177 | निर्वाचक का नाम : अनुराग कुमार पिता का नाम: जयंत कुमार मकान संख्या : 39 उम्र : 24 लिंग: : पुरुष | फोटो उपलब्ध |
| 226 | UZP2663623 | निर्वाचक का नाम : शिल्पा कुमारी पिता का नाम: अभिषेक कुमार मकान संख्या : 39 उम्र : 24 लिंग: : महिला | फोटो उपलब्ध | 227 | BCS1981273 | निर्वाचक का नाम : सुनैना देवी पति का नाम: सोनालाल प्रसाद मकान संख्या : 40 उम्र : 57 लिंग: : महिला | फोटो उपलब्ध | 228 | UZP1897263 | निर्वाचक का नाम : सोनालाल प्रसाद पिता का नाम: सखीचन प्रसाद मकान संख्या : 40 उम्र : 45 लिंग: : पुरुष | फोटो उपलब्ध |
| 229 | UZP2663490 | निर्वाचक का नाम : राज जयसवाल पिता का नाम: मंटू प्रसाद जयसवाल मकान संख्या : 40 उम्र : 26 लिंग: : पुरुष | फोटो उपलब्ध | 230 | UZP2663557 | निर्वाचक का नाम : काजल कुमारी पिता का नाम: मंटू प्रसाद जयसवाल मकान संख्या : 40 उम्र : 23 लिंग: : महिला | फोटो उपलब्ध | 231 | UZP1897271 | निर्वाचक का नाम : लीला देवी पति का नाम: गणेश प्रसाद मकान संख्या : 41 उम्र : 57 लिंग: : महिला | फोटो उपलब्ध |
| 232 | UZP2585099 | निर्वाचक का नाम : ममता कुमारी पति का नाम: संजय कुमार मकान संख्या : 41 उम्र : 31 लिंग: : महिला | फोटो उपलब्ध | 233 | UZP1468461 | निर्वाचक का नाम : रूपा कुमारी पिता का नाम: स्व गणेश प्रसाद मकान संख्या : 41 उम्र : 29 लिंग: : महिला | फोटो उपलब्ध | 234 | UZP2559557 | निर्वाचक का नाम : कुमार अभिनव पिता का नाम: उमेश प्रसाद साह मकान संख्या : 41 उम्र : 24 लिंग: : पुरुष | फोटो उपलब्ध |
| 235 | UZP2988574 | निर्वाचक का नाम : राजू कुमार पिता का नाम: धनई प्रसाद मकान संख्या : 41 उम्र : 23 लिंग: : पुरुष | फोटो उपलब्ध | 236 | BR/03/012/198046 | निर्वाचक का नाम : ज्ञानमती देवी पति का नाम: भुनेश्वर साह मकान संख्या : 42 उम्र : 57 लिंग: : महिला | फोटो उपलब्ध | 237 | UZP0864850 | निर्वाचक का नाम : संजय साह पिता का नाम: प्रमंस साह मकान संख्या : 42 उम्र : 43 लिंग: : पुरुष | फोटो उपलब्ध |
| 238 | UZP0040154 | निर्वाचक का नाम : प्रेम कुमार पिता का नाम: भुनेश्वर साह मकान संख्या : 42 उम्र : 40 लिंग: : पुरुष | फोटो उपलब्ध | 239 | UZP0756361 | निर्वाचक का नाम : रागिनी देवी पति का नाम: प्रेम कुमार मकान संख्या : 42 उम्र : 38 लिंग: : महिला | फोटो उपलब्ध | 240 | UZP0756452 | निर्वाचक का नाम : राजकरण साह पिता का नाम: प्रभंस साह मकान संख्या : 42 उम्र : 38 लिंग: : पुरुष | फोटो उपलब्ध |

| | | | | | | | | | | | |
|-----|------------------|---|-------------|-------|------------------|--|-------------|-----|------------|---|-------------|
| 241 | UZP0864868 | निर्वाचक का नाम : लक्ष्मी देवी पति का नाम: राज करण साह मकान संख्या : 42 उम्र : 38 लिंग: : महिला | फोटो उपलब्ध | 242 | UZP0864884 | निर्वाचक का नाम : किशन साह पिता का नाम:: भुनेश्वर साह मकान संख्या : 42 उम्र : 35 लिंग: : पुरुष | फोटो उपलब्ध | 243 | UZP0756320 | निर्वाचक का नाम : मीना देवी पति का नाम: किशन साह मकान संख्या : 42 उम्र : 32 लिंग: : महिला | फोटो उपलब्ध |
| 244 | UZP2626703 | निर्वाचक का नाम : कन्हैया कुमार पिता का नाम:: भुनेश्वर प्रसाद मकान संख्या : 42 उम्र : 30 लिंग: : पुरुष | फोटो उपलब्ध | 245 | UZP2783421 | निर्वाचक का नाम : मिठु कुमारी पति का नाम: कन्हैया कुमार मकान संख्या : 42 उम्र : 24 लिंग: : महिला | फोटो उपलब्ध | 246 | UZP3268216 | निर्वाचक का नाम : किशन सराफ पिता का नाम:: संजय साह मकान संख्या : 42 उम्र : 23 लिंग: : पुरुष | फोटो उपलब्ध |
| 247 | UZP3173903 | निर्वाचक का नाम : सूरज कुमार साह पिता का नाम:: संजय साह मकान संख्या : 42 उम्र : 21 लिंग: : पुरुष | फोटो उपलब्ध | 248 | UZP1897289 | निर्वाचक का नाम : अंजु देवी पति का नाम: रविनन्दन प्रसाद मकान संख्या : 43 उम्र : 52 लिंग: : महिला | फोटो उपलब्ध | 249 | UZP0864702 | निर्वाचक का नाम : सत्यव्रत मणि पिता का नाम:: रविनन्दन प्रसाद मकान संख्या : 43 उम्र : 33 लिंग: : पुरुष | फोटो उपलब्ध |
| 250 | BR/03/012/198376 | निर्वाचक का नाम : नीलम देवी पति का नाम: विनोद प्रसाद मकान संख्या : 44 उम्र : 57 लिंग: : महिला | फोटो उपलब्ध | # 251 | UZP3291689 | निर्वाचक का नाम : अरुण कुमार वर्मा पिता का नाम:: लक्ष्मी प्रसाद मकान संख्या : वार्ड नं 19 उम्र : 60 लिंग: : पुरुष | फोटो उपलब्ध | 252 | UZP2811958 | निर्वाचक का नाम : विंदी देवी पति का नाम: अजय कुमार मकान संख्या : 45 उम्र : 36 लिंग: : महिला | फोटो उपलब्ध |
| 253 | UZP3025269 | निर्वाचक का नाम : विजयलक्ष्मी पति का नाम: राजन मकान संख्या : 45 उम्र : 30 लिंग: : महिला | फोटो उपलब्ध | 254 | BCS1979467 | निर्वाचक का नाम : मीरा वर्मा पति का नाम: दयाशंकर प्रसाद मकान संख्या : 46 उम्र : 57 लिंग: : महिला | फोटो उपलब्ध | 255 | UZP0756437 | निर्वाचक का नाम : खुशबु देवी पति का नाम: संतोष कुमार मकान संख्या : 47 उम्र : 76 लिंग: : महिला | फोटो उपलब्ध |
| 256 | BR/03/012/198282 | निर्वाचक का नाम : प्रभात कुमार पिता का नाम:: हरदेव नारायण वर्मा मकान संख्या : 47 उम्र : 67 लिंग: : पुरुष | फोटो उपलब्ध | 257 | UZP0248963 | निर्वाचक का नाम : रीना देवी पति का नाम: संजय कुमार वर्मा मकान संख्या : 47 उम्र : 49 लिंग: : महिला | फोटो उपलब्ध | 258 | UZP0248377 | निर्वाचक का नाम : उर्मिला देवी पति का नाम: संदीप कुमार उपाध्याय मकान संख्या : 47 उम्र : 37 लिंग: : महिला | फोटो उपलब्ध |
| 259 | UZP1690122 | निर्वाचक का नाम : वरुण कुमार पिता का नाम:: प्रभात कुमार वर्मा मकान संख्या : 47 उम्र : 34 लिंग: : पुरुष | फोटो उपलब्ध | 260 | UZP0248393 | निर्वाचक का नाम : शशि वर्मा पति का नाम: ललित कुमार वर्मा मकान संख्या : 48 उम्र : 71 लिंग: : महिला | फोटो उपलब्ध | 261 | UZP0248401 | निर्वाचक का नाम : अमित रंजन पिता का नाम:: ललित कुमार वर्मा मकान संख्या : 48 उम्र : 46 लिंग: : पुरुष | फोटो उपलब्ध |
| 262 | UZP2318400 | निर्वाचक का नाम : कुमारी निशा श्रीवास्तव पति का नाम: अमित रंजन मकान संख्या : 48 उम्र : 40 लिंग: : महिला | फोटो उपलब्ध | 263 | UZP2685568 | निर्वाचक का नाम : नेहा कुमारी पति का नाम: विवेक राज मकान संख्या : 48 उम्र : 27 लिंग: : महिला | फोटो उपलब्ध | 264 | BCS1974112 | निर्वाचक का नाम : गौरी शंकर प्रसाद पिता का नाम:: रामानंद साह मकान संख्या : 49 उम्र : 63 लिंग: : पुरुष | फोटो उपलब्ध |
| 265 | BR/03/012/198308 | निर्वाचक का नाम : शुशिला देवी पति का नाम: गौरीशंकर प्रसाद मकान संख्या : 49 उम्र : 57 लिंग: : महिला | फोटो उपलब्ध | 266 | BR/03/012/225165 | निर्वाचक का नाम : रामायण प्रसाद पिता का नाम:: चरित्र प्रसाद मकान संख्या : 49 उम्र : 57 लिंग: : पुरुष | फोटो उपलब्ध | 267 | UZP2559714 | निर्वाचक का नाम : बीरेन्द्र प्रभाकर पिता का नाम:: सत्यनारायण प्रसाद मकान संख्या : 49 उम्र : 48 लिंग: : पुरुष | फोटो उपलब्ध |
| 268 | UZP2559771 | निर्वाचक का नाम : सुन्दरम देवी पति का नाम: बीरेन्द्र प्रभाकर मकान संख्या : 49 उम्र : 41 लिंग: : महिला | फोटो उपलब्ध | 269 | UZP0042366 | निर्वाचक का नाम : मृत्ति कुमारी पिता का नाम:: गौरी शंकर गुप्ता मकान संख्या : 49 उम्र : 37 लिंग: : महिला | फोटो उपलब्ध | 270 | UZP2663656 | निर्वाचक का नाम : अर्चना कुमारी पिता का नाम:: सच्चिदानन्द प्रसाद मकान संख्या : 49 उम्र : 35 लिंग: : महिला | फोटो उपलब्ध |

| | | | | | | | | | | | |
|-----|------------------|--|-------------|-----|------------------|---|-------------|-----|------------------|--|-------------|
| 271 | UZP0646596 | निर्वाचक का नाम : सतीश राज पिता का नाम: प्रमोद कुमार पटेल मकान संख्या : 49 उम्र : 33 लिंग: : पुरुष | फोटो उपलब्ध | 272 | UZP0756502 | निर्वाचक का नाम : रितु कुमारी पिता का नाम:: प्रमोद कुमार मकान संख्या : 49 उम्र : 31 लिंग: : महिला | फोटो उपलब्ध | 273 | UZP1469501 | निर्वाचक का नाम : प्रियंका कुमारी पिता का नाम:: रामायण प्रसाद मकान संख्या : 49 उम्र : 29 लिंग: : महिला | फोटो उपलब्ध |
| 274 | UZP2559854 | निर्वाचक का नाम : आमिद आलम पिता का नाम:: मो मंसूर आलम मकान संख्या : 49 उम्र : 24 लिंग: : पुरुष | फोटो उपलब्ध | 275 | UZP0248427 | निर्वाचक का नाम : विनय कुमार पिता का नाम:: दुनदुन प्रसाद मकान संख्या : 50 उम्र : 38 लिंग: : पुरुष | फोटो उपलब्ध | 276 | UZP0248435 | निर्वाचक का नाम : बिहारी कुमार पिता का नाम:: दुनदुन प्रसाद मकान संख्या : 50 उम्र : 35 लिंग: : पुरुष | फोटो उपलब्ध |
| 277 | UZP2811933 | निर्वाचक का नाम : ज्योति कुमारी पति का नाम: मनीष कुमार सराफ मकान संख्या : 50 उम्र : 26 लिंग: : महिला | फोटो उपलब्ध | 278 | UZP2306470 | निर्वाचक का नाम : विमला देवी पति का नाम: सम्भू नाथ प्रसाद मकान संख्या : 51 उम्र : 65 लिंग: : महिला | फोटो उपलब्ध | 279 | BR/03/012/198062 | निर्वाचक का नाम : सुनील कुमार पिता का नाम:: शम्भू नाथ प्रसाद मकान संख्या : 51 उम्र : 47 लिंग: : पुरुष | फोटो उपलब्ध |
| 280 | BR/03/012/198038 | निर्वाचक का नाम : अनिल कुमार पिता का नाम:: शम्भू नाथ प्रसाद मकान संख्या : 51 उम्र : 46 लिंग: : पुरुष | फोटो उपलब्ध | 281 | UZP2318343 | निर्वाचक का नाम : सोनी गुप्ता पति का नाम: सुनील कुमार मकान संख्या : 51 उम्र : 42 लिंग: : महिला | फोटो उपलब्ध | 282 | UZP0248443 | निर्वाचक का नाम : बाली कुमार पिता का नाम:: चन्देश्वर प्रसाद मकान संख्या : 51 उम्र : 36 लिंग: : पुरुष | फोटो उपलब्ध |
| 283 | UZP0864819 | निर्वाचक का नाम : राज श्री पति का नाम: अनिल कुमार मकान संख्या : 51 उम्र : 33 लिंग: : महिला | फोटो उपलब्ध | 284 | UZP2663532 | निर्वाचक का नाम : नीतू देवी पति का नाम: बाली कुमार मकान संख्या : 51 उम्र : 30 लिंग: : महिला | फोटो उपलब्ध | 285 | UZP2585115 | निर्वाचक का नाम : रौशन कुमार पिता का नाम:: प्रभू महतो मकान संख्या : 51 उम्र : 26 लिंग: : पुरुष | फोटो उपलब्ध |
| 286 | BCS1973502 | निर्वाचक का नाम : उरप्रमीला देवी पति का नाम: मुक्ति नाथ प्रसाद मकान संख्या : 52 उम्र : 62 लिंग: : महिला | फोटो उपलब्ध | 287 | BCS1978121 | निर्वाचक का नाम : सुधीर कुमार पिता का नाम:: मुक्ति नाथ प्रसाद मकान संख्या : 52 उम्र : 43 लिंग: : पुरुष | फोटो उपलब्ध | 288 | BCS4746400 | निर्वाचक का नाम : सुशील कुमार पिता का नाम:: मुक्ति नाथ प्रसाद मकान संख्या : 52 उम्र : 41 लिंग: : पुरुष | फोटो उपलब्ध |
| 289 | UZP1253863 | निर्वाचक का नाम : रवि कुमार पिता का नाम:: प्रभू महतो मकान संख्या : 52 उम्र : 30 लिंग: : पुरुष | फोटो उपलब्ध | 290 | UZP2585107 | निर्वाचक का नाम : प्रियंका कुमारी पति का नाम: रवि कुमार मकान संख्या : 52 उम्र : 25 लिंग: : महिला | फोटो उपलब्ध | 291 | BR/03/012/198113 | निर्वाचक का नाम : चंद्र भूषण प्रसाद पिता का नाम:: यादवलाल प्रसाद मकान संख्या : 53 उम्र : 61 लिंग: : पुरुष | फोटो उपलब्ध |
| 292 | UZP2877512 | निर्वाचक का नाम : गायत्री देवी पति का नाम: चंद्र भूषण प्रसाद मकान संख्या : 53 उम्र : 60 लिंग: : महिला | फोटो उपलब्ध | 293 | UZP0040824 | निर्वाचक का नाम : प्रवीण कुमार पिता का नाम:: चंद्रभूषण प्रसाद मकान संख्या : 53 उम्र : 39 लिंग: : पुरुष | फोटो उपलब्ध | 294 | UZP0040576 | निर्वाचक का नाम : तरुण प्रकाश पिता का नाम:: चंद्रभूषण प्रसाद मकान संख्या : 53 उम्र : 37 लिंग: : पुरुष | फोटो उपलब्ध |
| 295 | UZP1470103 | निर्वाचक का नाम : अनुराधा प्रकाश पति का नाम: तरुण प्रकाश मकान संख्या : 53 उम्र : 29 लिंग: : महिला | फोटो उपलब्ध | 296 | BR/03/012/198132 | निर्वाचक का नाम : राम बचन साह पिता का नाम:: बैद नाथ प्रसाद मकान संख्या : 54 उम्र : 54 लिंग: : पुरुष | फोटो उपलब्ध | 297 | BCS1528181 | निर्वाचक का नाम : अरविंद कुमार पिता का नाम:: बैद नाथ प्रसाद मकान संख्या : 54 उम्र : 51 लिंग: : पुरुष | फोटो उपलब्ध |
| 298 | BR/03/012/198454 | निर्वाचक का नाम : सविता देवी पति का नाम: रामदनाथ प्रसाद मकान संख्या : 54 उम्र : 49 लिंग: : महिला | फोटो उपलब्ध | 299 | BCS1528215 | निर्वाचक का नाम : शोभा कुमारी पति का नाम: अरविंद कुमार मकान संख्या : 54 उम्र : 47 लिंग: : महिला | फोटो उपलब्ध | 300 | BR/03/012/198015 | निर्वाचक का नाम : धीरज कुमार पिता का नाम:: बैद नाथ साह मकान संख्या : 54 उम्र : 45 लिंग: : पुरुष | फोटो उपलब्ध |

विधानसभा निर्वाचन क्षेत्र की संख्या एवं नाम : 19-मोतिहारी
अनुभाग संख्या एवं नाम : 1-गाँधी नगर

| | | | | | | | | | | | |
|-----|------------------|---|-------------|-----|------------------|--|-------------|-----|------------------|---|-------------|
| 301 | UZP2271484 | निर्वाचक का नाम : गुडी रानी पति का नाम: जय प्रकाश मकान संख्या : 54 उम्र : 43 लिंग: : महिला | फोटो उपलब्ध | 302 | BCS1528231 | निर्वाचक का नाम : पूजा गुप्ता पति का नाम: धीरज गुप्ता मकान संख्या : 54 उम्र : 39 लिंग: : महिला | फोटो उपलब्ध | 303 | BCS1971068 | निर्वाचक का नाम : अभिमन्यु पिता का नाम:: बैद्य नाथ प्रसाद मकान संख्या : 54 उम्र : 38 लिंग: : पुरुष | फोटो उपलब्ध |
| 304 | UZP0041749 | निर्वाचक का नाम : मोहम्मद माहताब आलम पिता का नाम:: मोहम्मद अखतर हुसैन मकान संख्या : 54 उम्र : 37 लिंग: : पुरुष | फोटो उपलब्ध | 305 | UZP0646638 | निर्वाचक का नाम : राखी कुमारी पति का नाम: अभिमन्यु मकान संख्या : 54 उम्र : 33 लिंग: : महिला | फोटो उपलब्ध | 306 | UZP0864694 | निर्वाचक का नाम : ज्योति देवी पति का नाम: अर्जुन कुमार मकान संख्या : 54 उम्र : 31 लिंग: : महिला | फोटो उपलब्ध |
| 307 | UZP2603645 | निर्वाचक का नाम : पूजा कुमार पति का नाम: लखन कुमार मकान संख्या : 54 उम्र : 29 लिंग: : महिला | फोटो उपलब्ध | 308 | UZP2980274 | निर्वाचक का नाम : सलोनी कुमारी माता का नाम: सरस्वती देवी मकान संख्या : 54 उम्र : 25 लिंग: : महिला | फोटो उपलब्ध | 309 | UZP2981058 | निर्वाचक का नाम : सोनू कुमार माता का नाम: दीपक कुमार गुप्ता मकान संख्या : 54 उम्र : 25 लिंग: : पुरुष | फोटो उपलब्ध |
| 310 | UZP2918852 | निर्वाचक का नाम : प्रिंस कुमार पिता का नाम:: अनिल साह मकान संख्या : 54 उम्र : 23 लिंग: : पुरुष | फोटो उपलब्ध | 311 | BR/03/012/198049 | निर्वाचक का नाम : चंचलेश कुमार सिंह पिता का नाम:: जनार्दन सिंह मकान संख्या : 55 उम्र : 42 लिंग: : पुरुष | फोटो उपलब्ध | 312 | UZP0646505 | निर्वाचक का नाम : अर्जुन प्रसाद पिता का नाम:: प्रभु साह मकान संख्या : 55 उम्र : 36 लिंग: : पुरुष | फोटो उपलब्ध |
| 313 | UZP2271278 | निर्वाचक का नाम : अनीता कुमारी पति का नाम: संतोष कुमार मकान संख्या : 55 उम्र : 35 लिंग: : महिला | फोटो उपलब्ध | 314 | UZP2271633 | निर्वाचक का नाम : सागर कुमार पिता का नाम:: प्रभु प्रसाद मकान संख्या : 55 उम्र : 30 लिंग: : पुरुष | फोटो उपलब्ध | 315 | UZP2532612 | निर्वाचक का नाम : अभिषेक कुमार पिता का नाम:: बाल्मीकि प्रसाद मकान संख्या : 55 उम्र : 25 लिंग: : पुरुष | फोटो उपलब्ध |
| 316 | BR/03/012/198027 | निर्वाचक का नाम : प्रभु प्रसाद पिता का नाम:: राम नारायण प्रसाद मकान संख्या : 56 उम्र : 68 लिंग: : पुरुष | फोटो उपलब्ध | 317 | BR/03/012/198350 | निर्वाचक का नाम : निर्मला देवी पति का नाम: प्रभु प्रसाद मकान संख्या : 56 उम्र : 62 लिंग: : महिला | फोटो उपलब्ध | 318 | BR/03/012/198356 | निर्वाचक का नाम : गणेश प्रसाद पिता का नाम:: राम नारायण प्रसाद मकान संख्या : 56 उम्र : 57 लिंग: : पुरुष | फोटो उपलब्ध |
| 319 | BR/03/012/198353 | निर्वाचक का नाम : इंदु देवी पति का नाम: गणेश प्रसाद मकान संख्या : 56 उम्र : 52 लिंग: : महिला | फोटो उपलब्ध | 320 | UZP0756387 | निर्वाचक का नाम : रंजु देवी पति का नाम: श्रवण कुमार मकान संख्या : 56 उम्र : 38 लिंग: : महिला | फोटो उपलब्ध | 321 | UZP0864942 | निर्वाचक का नाम : आशीष कुमार पिता का नाम:: प्रभु प्रसाद मकान संख्या : 56 उम्र : 38 लिंग: : पुरुष | फोटो उपलब्ध |
| 322 | UZP0864959 | निर्वाचक का नाम : पिंकी कुमारी पिता का नाम:: प्रभु प्रसाद मकान संख्या : 56 उम्र : 38 लिंग: : महिला | फोटो उपलब्ध | 323 | UZP0864967 | निर्वाचक का नाम : पूजा कुमारी गुप्ता पति का नाम: सुरज कुमार मकान संख्या : 56 उम्र : 36 लिंग: : महिला | फोटो उपलब्ध | 324 | UZP2270817 | निर्वाचक का नाम : शिल्पा कुमारी पति का नाम: राहुल प्रसाद मकान संख्या : 56 उम्र : 32 लिंग: : महिला | फोटो उपलब्ध |
| 325 | UZP2270833 | निर्वाचक का नाम : गौतम कुमार पिता का नाम:: शिवपूजन प्रसाद मकान संख्या : 56 उम्र : 31 लिंग: : पुरुष | फोटो उपलब्ध | 326 | UZP2270825 | निर्वाचक का नाम : एकता कुमारी पिता का नाम:: राजाबाबू प्रसाद मकान संख्या : 56 उम्र : 30 लिंग: : महिला | फोटो उपलब्ध | 327 | UZP2663508 | निर्वाचक का नाम : रौशन कुमार पिता का नाम:: गणेश प्रसाद मकान संख्या : 56 उम्र : 29 लिंग: : पुरुष | फोटो उपलब्ध |
| 328 | UZP3025285 | निर्वाचक का नाम : काजल कुमारी पिता का नाम:: विपिन प्रसाद मकान संख्या : 56 उम्र : 23 लिंग: : महिला | फोटो उपलब्ध | 329 | UZP3025327 | निर्वाचक का नाम : प्रिंसी कुमारी पिता का नाम:: चन्द्रशेखर मकान संख्या : 56 उम्र : 23 लिंग: : महिला | फोटो उपलब्ध | 330 | UZP3025343 | निर्वाचक का नाम : रिमझिम कुमारी पिता का नाम:: चन्द्रशेखर मकान संख्या : 56 उम्र : 21 लिंग: : महिला | फोटो उपलब्ध |

| | | | | | | | | | | | |
|-------|------------------|---|-------------|-----|------------------|---|-------------|-----|------------------|--|-------------|
| 331 | BR/03/012/198355 | निर्वाचक का नाम : उमेश प्रसाद पिता का नाम: राम नारायण प्रसाद मकान संख्या : 57 उम्र : 52 लिंग: : पुरुष | फोटो उपलब्ध | 332 | BR/03/012/198354 | निर्वाचक का नाम : आशा देवी पति का नाम: उमेश प्रसाद मकान संख्या : 57 उम्र : 52 लिंग: : महिला | फोटो उपलब्ध | 333 | UZP2585081 | निर्वाचक का नाम : सागर कुमार गुप्ता पिता का नाम: उमेश प्रसाद मकान संख्या : 57 उम्र : 32 लिंग: : महिला | फोटो उपलब्ध |
| 334 | UZP2941342 | निर्वाचक का नाम : अंतिमा कुमारी पति का नाम: मनीष कुमार मकान संख्या : 57 उम्र : 32 लिंग: : महिला | फोटो उपलब्ध | 335 | UZP0864595 | निर्वाचक का नाम : सुमन गुप्ता पिता का नाम: उमेश कुमार मकान संख्या : 57 उम्र : 31 लिंग: : पुरुष | फोटो उपलब्ध | 336 | UZP2585073 | निर्वाचक का नाम : कुसुम कुमारी पति का नाम: सागर कुमार गुप्ता मकान संख्या : 57 उम्र : 30 लिंग: : महिला | फोटो उपलब्ध |
| 337 | UZP1690346 | निर्वाचक का नाम : दिनेश कुमार पिता का नाम: चंदेश्वर लाल प्रसाद मकान संख्या : 58 उम्र : 32 लिंग: : पुरुष | फोटो उपलब्ध | 338 | UZP2306496 | निर्वाचक का नाम : श्याम किंकर सिन्हा पति का नाम: राम बहादुर प्रसाद सिन्हा मकान संख्या : 59 उम्र : 52 लिंग: : महिला | फोटो उपलब्ध | 339 | BR/03/012/198013 | निर्वाचक का नाम : कुमार आशुतोष पिता का नाम: राम बहादुर प्रसाद सिन्हा मकान संख्या : 59 उम्र : 45 लिंग: : पुरुष | फोटो उपलब्ध |
| 340 | UZP0123356 | निर्वाचक का नाम : संगीता देवी पिता का नाम: नरेश कुमार मकान संख्या : 59 उम्र : 39 लिंग: : महिला | फोटो उपलब्ध | 341 | UZP0756346 | निर्वाचक का नाम : रूबी कुमारी पति का नाम: श्याम किंकर प्र सिन्हा मकान संख्या : 59 उम्र : 38 लिंग: : महिला | फोटो उपलब्ध | 342 | UZP2318186 | निर्वाचक का नाम : सरिता देवी पति का नाम: विरेन्द्र सर्राफ मकान संख्या : 59 उम्र : 35 लिंग: : महिला | फोटो उपलब्ध |
| 343 | UZP2270882 | निर्वाचक का नाम : सुमन कुमार पिता का नाम: शंकर प्रसाद मकान संख्या : 59 उम्र : 31 लिंग: : पुरुष | फोटो उपलब्ध | 344 | UZP2811230 | निर्वाचक का नाम : पूजा कुमारी पति का नाम: अतुल अनुराग मकान संख्या : 59 उम्र : 26 लिंग: : महिला | फोटो उपलब्ध | 345 | BCS2342624 | निर्वाचक का नाम : हरीशंकर प्रसाद जायसवाल पिता का नाम: नर सिंह प्रसाद जायसवाल मकान संख्या : 60 उम्र : 75 लिंग: : पुरुष | फोटो उपलब्ध |
| 346 | BCS2342590 | निर्वाचक का नाम : सरोज देवी पति का नाम: हरि शंकर प्रसाद जायसवाल मकान संख्या : 60 उम्र : 69 लिंग: : महिला | फोटो उपलब्ध | 347 | BR/03/012/198457 | निर्वाचक का नाम : विनोद प्रसाद पिता का नाम: नर सिंह प्रसाद जायसवाल मकान संख्या : 60 उम्र : 59 लिंग: : पुरुष | फोटो उपलब्ध | 348 | BR/03/012/198433 | निर्वाचक का नाम : भगवती देवी पति का नाम: विनोद प्रसाद मकान संख्या : 60 उम्र : 55 लिंग: : महिला | फोटो उपलब्ध |
| 349 | BCS1982073 | निर्वाचक का नाम : पंकज कुमार पिता का नाम: हरि शंकर प्रसाद जायसवाल मकान संख्या : 60 उम्र : 46 लिंग: : पुरुष | फोटो उपलब्ध | 350 | BCS1981356 | निर्वाचक का नाम : नीरज कुमार पिता का नाम: हरिशंकर प्र जायसवाल मकान संख्या : 60 उम्र : 41 लिंग: : पुरुष | फोटो उपलब्ध | 351 | BCS2342608 | निर्वाचक का नाम : रानी देवी पति का नाम: पंकज कुमार मकान संख्या : 60 उम्र : 41 लिंग: : महिला | फोटो उपलब्ध |
| 352 | UZP0756163 | निर्वाचक का नाम : रिंकी कुमारी जयसवाल पति का नाम: नीरज कुमार मकान संख्या : 60 उम्र : 36 लिंग: : महिला | फोटो उपलब्ध | 353 | UZP0646554 | निर्वाचक का नाम : पुनम देवी पति का नाम: शैलेन्द्र प्रसाद मकान संख्या : 60 उम्र : 36 लिंग: : महिला | फोटो उपलब्ध | 354 | UZP2318376 | निर्वाचक का नाम : विक्की कुमार पिता का नाम: विनोद कुमार जयसवाल मकान संख्या : 60 उम्र : 34 लिंग: : पुरुष | फोटो उपलब्ध |
| 355 | UZP2318368 | निर्वाचक का नाम : प्रभात कुमार पिता का नाम: विनोद कुमार जयसवाल मकान संख्या : 60 उम्र : 30 लिंग: : पुरुष | फोटो उपलब्ध | 356 | UZP1469295 | निर्वाचक का नाम : विनय कुमार वर्मा पिता का नाम: स्व नंदेश्वर प्रसाद मकान संख्या : 61 उम्र : 63 लिंग: : पुरुष | फोटो उपलब्ध | 357 | BR/03/012/198052 | निर्वाचक का नाम : विजय कुमार वर्मा पिता का नाम: नंदेश्वर प्रसाद मकान संख्या : 61 उम्र : 58 लिंग: : पुरुष | फोटो उपलब्ध |
| # 358 | UZP1469386 | निर्वाचक का नाम : नुकी बाला वर्मा पति का नाम: विनय कुमार वर्मा मकान संख्या : 61 उम्र : 56 लिंग: : महिला | फोटो उपलब्ध | 359 | UZP0041814 | निर्वाचक का नाम : अमिता किरण पति का नाम: विजय कुमार वर्मा मकान संख्या : 61 उम्र : 49 लिंग: : महिला | फोटो उपलब्ध | 360 | UZP0041210 | निर्वाचक का नाम : शोभा देवी पति का नाम: मन्टु प्रसाद मकान संख्या : 61 उम्र : 42 लिंग: : महिला | फोटो उपलब्ध |

विधानसभा निर्वाचन क्षेत्र की संख्या एवं नाम : 19-मोतिहारी
अनुभाग संख्या एवं नाम : 1-गौधी नगर

| | | | | | | | | |
|-----|------------|---|-------|------------|---|-------|------------|---|
| 361 | UZP0248476 | निर्वाचक का नाम : अंकुर आनन्द पिता का नाम: विनोद बिहारी वर्मा मकान संख्या : 61 उम्र : 39 लिंग: : पुरुष | 362 | UZP0040360 | निर्वाचक का नाम : मंजु देवी पति का नाम: मनु प्रसाद मकान संख्या : 61 उम्र : 39 लिंग: : महिला | # 363 | UZP0756379 | निर्वाचक का नाम : आदित्य कुमार पिता का नाम: अमरनाथ प्रसाद मकान संख्या : 61 उम्र : 30 लिंग: : पुरुष |
| 364 | UZP1469345 | निर्वाचक का नाम : निशान्त वर्मा पिता का नाम: विनय कुमार वर्मा मकान संख्या : 61 उम्र : 33 लिंग: : पुरुष | 365 | UZP0864744 | निर्वाचक का नाम : सुनील कुमार पिता का नाम: महेश प्रसाद मकान संख्या : 63 उम्र : 40 लिंग: : पुरुष | 366 | UZP0248997 | निर्वाचक का नाम : हरप्रित कौर पिता का नाम: नरेन्द्र सिंह मकान संख्या : 63 उम्र : 38 लिंग: : महिला |
| 367 | UZP0756247 | निर्वाचक का नाम : बबीता देवी पति का नाम: सुनील कुमार मकान संख्या : 63 उम्र : 36 लिंग: : महिला | 368 | UZP2271492 | निर्वाचक का नाम : भिन्कू कुमार पिता का नाम: देवशरण प्रसाद मकान संख्या : 63 उम्र : 31 लिंग: : पुरुष | 369 | UZP3109832 | निर्वाचक का नाम : शोभा कुमारी पति का नाम: अमृत कुमार मकान संख्या : 63 उम्र : 26 लिंग: : महिला |
| 370 | UZP0123380 | निर्वाचक का नाम : सरोज देवी पति का नाम: कृष्णा प्रसाद मकान संख्या : 64 उम्र : 43 लिंग: : महिला | 371 | UZP2271153 | निर्वाचक का नाम : सरिता देवी पति का नाम: विनोद कुमार मकान संख्या : 64 उम्र : 40 लिंग: : महिला | 372 | UZP0249011 | निर्वाचक का नाम : राज कुमार पिता का नाम: धुरेन्द्र दास मकान संख्या : 65 उम्र : 52 लिंग: : पुरुष |
| 373 | UZP0040329 | निर्वाचक का नाम : राजू कुमार पिता का नाम: उमार्थकर ठाकुर मकान संख्या : 65 उम्र : 40 लिंग: : पुरुष | # 374 | UZP2271179 | निर्वाचक का नाम : लालमती देवी पति का नाम: राजू कुमार मकान संख्या : 65 उम्र : 38 लिंग: : महिला | 375 | UZP2532760 | निर्वाचक का नाम : आरती देवी पति का नाम: सोनू कुमार मकान संख्या : 65 उम्र : 38 लिंग: : महिला |
| 376 | UZP0457663 | निर्वाचक का नाम : मनोज कुमार पिता का नाम: सुदामा प्रसाद मकान संख्या : 65 उम्र : 35 लिंग: : पुरुष | 377 | UZP3120458 | निर्वाचक का नाम : विकास कुमार पिता का नाम: पप्पू प्रसाद मकान संख्या : 65 उम्र : 25 लिंग: : पुरुष | 378 | UZP3120466 | निर्वाचक का नाम : विक्रम कुमार पिता का नाम: पप्पू प्रसाद मकान संख्या : 65 उम्र : 23 लिंग: : पुरुष |
| 379 | UZP0249029 | निर्वाचक का नाम : सिंधु देवी पति का नाम: श्री भगवान प्रसाद मकान संख्या : 66 उम्र : 39 लिंग: : महिला | 380 | UZP0457671 | निर्वाचक का नाम : मंतोष कुमार पिता का नाम: शम्भु महतो मकान संख्या : 66 उम्र : 39 लिंग: : पुरुष | 381 | UZP0040402 | निर्वाचक का नाम : संतोष कुमार पिता का नाम: प्रभूदयाल प्रसाद मकान संख्या : 66 उम्र : 37 लिंग: : पुरुष |
| 382 | UZP2603587 | निर्वाचक का नाम : संदीप कुमार पिता का नाम: प्रभू प्रसाद मकान संख्या : 66 उम्र : 34 लिंग: : पुरुष | 383 | UZP1253806 | निर्वाचक का नाम : मोना कुमारी पिता का नाम: बैचनाथ प्रसाद मकान संख्या : 66 उम्र : 31 लिंग: : महिला | 384 | UZP1253798 | निर्वाचक का नाम : ईशा कुमारी पिता का नाम: बैचनाथ प्रसाद मकान संख्या : 66 उम्र : 30 लिंग: : महिला |
| 385 | UZP2603546 | निर्वाचक का नाम : रागनी कुमारी पिता का नाम: गणेश प्रसाद मकान संख्या : 66 उम्र : 29 लिंग: : महिला | 386 | UZP2813418 | निर्वाचक का नाम : आरती कुमारी पति का नाम: संदीप कुमार मकान संख्या : 66 उम्र : 26 लिंग: : महिला | 387 | UZP2663540 | निर्वाचक का नाम : सोनाली कुमारी पिता का नाम: सुरेन्द्र प्रसाद मकान संख्या : 66 उम्र : 23 लिंग: : महिला |
| 388 | UZP0756551 | निर्वाचक का नाम : प्रतिमा देवी पति का नाम: धर्मेन्द्र कुमार मकान संख्या : 67 उम्र : 36 लिंग: : महिला | 389 | UZP2270890 | निर्वाचक का नाम : कृष्णा साह पिता का नाम: दुर्गा साह मकान संख्या : 68 उम्र : 28 लिंग: : पुरुष | 390 | UZP0041129 | निर्वाचक का नाम : सुनिता देवी पति का नाम: राजू साह मकान संख्या : 69 उम्र : 47 लिंग: : महिला |

| | | | | | |
|---|---------------------------------|---|---------------------------|---|---------------------------|
| # 391 निर्वाचक का नाम : विवेक कुमार सुबोध पिता का नाम: बालेश्वर प्रसाद मकान संख्या : 69 उम्र : 31 लिंग: : पुरुष | UZP0041905 फोटो उपलब्ध | 392 निर्वाचक का नाम : रंजन कुमार पिता का नाम:: मदन साह मकान संख्या : 69 उम्र : 27 लिंग: : पुरुष | UZP2532588 फोटो उपलब्ध | 393 निर्वाचक का नाम : प्रमिला देवी पति का नाम: विजय कुमार चौरसिया मकान संख्या : 70 उम्र : 35 लिंग: : महिला | UZP2318210 फोटो उपलब्ध |
| 394 निर्वाचक का नाम : विकास कुमार सुबोध पिता का नाम:: बालेश्वर प्रसाद मकान संख्या : 70 उम्र : 34 लिंग: : पुरुष | UZP0042234 फोटो उपलब्ध | 395 निर्वाचक का नाम : गुडिया देवी पति का नाम: सुनील कुमार मकान संख्या : 70 उम्र : 32 लिंग: : महिला | UZP2532794 फोटो उपलब्ध | 396 निर्वाचक का नाम : आकाश कुमार चौरसिया पिता का नाम:: राजकुमार चौरसिय मकान संख्या : 70 उम्र : 24 लिंग: : पुरुष | UZP2626554 फोटो उपलब्ध |
| 397 निर्वाचक का नाम : रंजू देवी पति का नाम: क्षवण कुमार मकान संख्या : 71 उम्र : 40 लिंग: : महिला | UZP0249045 फोटो उपलब्ध | 398 निर्वाचक का नाम : सतिश कुमार पिता का नाम:: कन्हैया प्रसाद मकान संख्या : 71 उम्र : 39 लिंग: : पुरुष | UZP0040998 फोटो उपलब्ध | 399 निर्वाचक का नाम : रिंकी कुमारी पति का नाम: नन्द किशोर चौधरी मकान संख्या : 71 उम्र : 36 लिंग: : महिला | UZP0040519 फोटो उपलब्ध |
| 400 निर्वाचक का नाम : मीना देवी पति का नाम: शिवचन्द्र ठाकुर मकान संख्या : 72 उम्र : 57 लिंग: : महिला | BR/03/012/201371 फोटो उपलब्ध | 401 निर्वाचक का नाम : मीना देवी पति का नाम: लालबाबु प्रसाद मकान संख्या : 72 उम्र : 54 लिंग: : महिला | BCS1973478 फोटो उपलब्ध | 402 निर्वाचक का नाम : पद्मा देवी पति का नाम: माधवलाल प्रसाद मकान संख्या : 72 उम्र : 52 लिंग: : महिला | UZP0041087 फोटो उपलब्ध |
| 403 निर्वाचक का नाम : मुन्नी लाल प्रसाद पिता का नाम:: चेधरू चौधरी मकान संख्या : 72 उम्र : 51 लिंग: : पुरुष | UZP0041293 फोटो उपलब्ध | 404 निर्वाचक का नाम : संगीता देवी पति का नाम: मननी लाल प्रसाद मकान संख्या : 72 उम्र : 48 लिंग: : महिला | UZP0040451 फोटो उपलब्ध | 405 निर्वाचक का नाम : मुनना प्रसाद पिता का नाम:: मौहन साह मकान संख्या : 72 उम्र : 47 लिंग: : पुरुष | UZP0041657 फोटो उपलब्ध |
| 406 निर्वाचक का नाम : किरण देवी पति का नाम: मुन्ना प्रसाद मकान संख्या : 72 उम्र : 44 लिंग: : महिला | UZP0041376 फोटो उपलब्ध | 407 निर्वाचक का नाम : अमृत कुमार पिता का नाम:: राजा बाबू प्रसाद मकान संख्या : 72 उम्र : 37 लिंग: : पुरुष | UZP0040089 फोटो उपलब्ध | 408 निर्वाचक का नाम : स्वेता कुमारी पिता का नाम:: मन्नी लाल प्रसाद मकान संख्या : 72 उम्र : 36 लिंग: : महिला | UZP0040584 फोटो उपलब्ध |
| 409 निर्वाचक का नाम : रंजीत कुमार पिता का नाम:: माधोलाल साह मकान संख्या : 72 उम्र : 34 लिंग: : पुरुष | UZP2559037 फोटो उपलब्ध | 410 निर्वाचक का नाम : ओम प्रकाश जयसवाल पिता का नाम:: मुन्नी लाल प्रसाद मकान संख्या : 72 उम्र : 33 लिंग: : पुरुष | UZP0865014 फोटो उपलब्ध | 411 निर्वाचक का नाम : छोटू कुमार पिता का नाम:: माधव लाल प्रसाद मकान संख्या : 72 उम्र : 33 लिंग: : पुरुष | UZP2532646 फोटो उपलब्ध |
| 412 निर्वाचक का नाम : शत्रुघ्न कुमार पिता का नाम:: शिवचन्द्र ठाकुर मकान संख्या : 72 उम्र : 32 लिंग: : पुरुष | UZP0864710 फोटो उपलब्ध | 413 निर्वाचक का नाम : निक्की जयसवाल पति का नाम: ओम प्रकाश जयसवाल मकान संख्या : 72 उम्र : 32 लिंग: : महिला | UZP0865006 फोटो उपलब्ध | 414 निर्वाचक का नाम : रिंकी कुमारी पति का नाम: त्रिलोकी साह मकान संख्या : 72 उम्र : 30 लिंग: : महिला | UZP2558989 फोटो उपलब्ध |
| 415 निर्वाचक का नाम : संतोष कुमार पिता का नाम:: शिवचन्द्र ठाकुर मकान संख्या : 72 उम्र : 29 लिंग: : पुरुष | UZP2326007 फोटो उपलब्ध | 416 निर्वाचक का नाम : पप्पु प्रसाद पिता का नाम:: भोला व्यापारी मकान संख्या : 74 उम्र : 57 लिंग: : पुरुष | UZP0123570 फोटो उपलब्ध | 417 निर्वाचक का नाम : मालती देवी पति का नाम: पप्पु प्रसाद मकान संख्या : 74 उम्र : 52 लिंग: : महिला | UZP0041152 फोटो उपलब्ध |
| 418 निर्वाचक का नाम : सीता देवी माता का नाम: श्रीपति देवी मकान संख्या : 74 उम्र : 37 लिंग: : महिला | UZP0756445 फोटो उपलब्ध | 419 निर्वाचक का नाम : नरेश कुमार पिता का नाम:: चन्देश्वर लाल मकान संख्या : 74 उम्र : 36 लिंग: : पुरुष | UZP0040386 फोटो उपलब्ध | 420 निर्वाचक का नाम : कविता देवी पति का नाम: नरेश कुमार मकान संख्या : 74 उम्र : 30 लिंग: : महिला | UZP2811248 फोटो उपलब्ध |

| | | |
|--|-------------|--|
| 421 | UZP0249060 | |
| निर्वाचक का नाम : सुभाष कुमार पिता का नाम: शंकर प्रसाद मकान संख्या : 75 उम्र : 40 लिंग: : पुरुष | फोटो उपलब्ध | |

| | | |
|--|-------------|--|
| 422 | UZP2585024 | |
| निर्वाचक का नाम : रोमा कुमारी पति का नाम: रूपलाल कुमार मकान संख्या : 75 उम्र : 24 लिंग: : महिला | फोटो उपलब्ध | |

| | | |
|---|-------------|--|
| 423 | UZP0041897 | |
| निर्वाचक का नाम : खुशबू कुमारी पिता का नाम: अमरनाथ प्रसाद मकान संख्या : 76 उम्र : 43 लिंग: : महिला | फोटो उपलब्ध | |

| | | |
|---|-------------|--|
| 424 | BCS2343457 | |
| निर्वाचक का नाम : जय प्रकाश प्रसाद पिता का नाम: महेश प्रसाद मकान संख्या : 76 उम्र : 43 लिंग: : पुरुष | फोटो उपलब्ध | |

| | | |
|---|-------------|--|
| 425 | UZP2270874 | |
| निर्वाचक का नाम : गीता देवी पति का नाम: जय प्रकाश मकान संख्या : 76 उम्र : 40 लिंग: : महिला | फोटो उपलब्ध | |

| | | |
|---|-------------|--|
| 426 | UZP0864611 | |
| निर्वाचक का नाम : आशीष कुमार पिता का नाम: अमरनाथ प्रसाद मकान संख्या : 76 उम्र : 36 लिंग: : पुरुष | फोटो उपलब्ध | |

| | | |
|--|-------------|--|
| 427 | UZP0756494 | |
| निर्वाचक का नाम : कान्ती देवी पति का नाम: ईश्वर चन्द्र मकान संख्या : 76 उम्र : 35 लिंग: : महिला | फोटो उपलब्ध | |

| | | |
|--|-------------|--|
| 428 | UZP0864728 | |
| निर्वाचक का नाम : एकता देवी पति का नाम: दिपू कुमार मकान संख्या : 76 उम्र : 34 लिंग: : महिला | फोटो उपलब्ध | |

| | | |
|---|-------------|--|
| 429 | UZP0864686 | |
| निर्वाचक का नाम : रुपाली पटेल पति का नाम: विपुल कुमार मकान संख्या : 76 उम्र : 33 लिंग: : महिला | फोटो उपलब्ध | |

| | | |
|--|-------------|--|
| 430 | UZP2559094 | |
| निर्वाचक का नाम : रेखा देवी पति का नाम: आशीष कुमार मकान संख्या : 76 उम्र : 27 लिंग: : महिला | फोटो उपलब्ध | |

| | | |
|---|-------------|--|
| 431 | UZP0248492 | |
| निर्वाचक का नाम : सुरज प्रसाद पिता का नाम: झब्जुलाल साह मकान संख्या : 77 उम्र : 54 लिंग: : पुरुष | फोटो उपलब्ध | |

| | | |
|---|-------------|--|
| 432 | UZP0040733 | |
| निर्वाचक का नाम : सोनी देवी पति का नाम: सुरज प्रसाद मकान संख्या : 77 उम्र : 50 लिंग: : महिला | फोटो उपलब्ध | |

| | | |
|---|-------------|--|
| 433 | UZP0040915 | |
| निर्वाचक का नाम : सागर कुमार पिता का नाम: ओमप्रकाश प्रसाद मकान संख्या : 77 उम्र : 36 लिंग: : पुरुष | फोटो उपलब्ध | |

| | | |
|--|-------------|--|
| 434 | UZP0041228 | |
| निर्वाचक का नाम : कमलेश कुमार पिता का नाम: सुरज प्रसाद मकान संख्या : 77 उम्र : 35 लिंग: : पुरुष | फोटो उपलब्ध | |

| | | |
|--|-------------|--|
| 435 | UZP0864991 | |
| निर्वाचक का नाम : रोहित कुमार पिता का नाम: सुरज प्रसाद मकान संख्या : 77 उम्र : 32 लिंग: : पुरुष | फोटो उपलब्ध | |

| | | |
|---|-------------|--|
| 436 | UZP2585057 | |
| निर्वाचक का नाम : प्रीति कुमारी पति का नाम: कमलेश कुमार मकान संख्या : 77 उम्र : 32 लिंग: : महिला | फोटो उपलब्ध | |

| | | |
|---|-------------|--|
| 437 | UZP2386035 | |
| निर्वाचक का नाम : सरिता कुमारी पति का नाम: अखिलेश कुमार मकान संख्या : 77 उम्र : 31 लिंग: : महिला | फोटो उपलब्ध | |

| | | |
|---|-------------|--|
| 438 | UZP0041194 | |
| निर्वाचक का नाम : रूची कुमारी पिता का नाम: नन्दकिशोर प्रसाद मकान संख्या : 78 उम्र : 38 लिंग: : महिला | फोटो उपलब्ध | |

| | | |
|---|-------------|--|
| 439 | UZP0123414 | |
| निर्वाचक का नाम : आमित कुमार पिता का नाम: महेश प्रसाद मकान संख्या : 79 उम्र : 37 लिंग: : पुरुष | फोटो उपलब्ध | |

| | | |
|---|-------------|--|
| 440 | UZP2271401 | |
| निर्वाचक का नाम : अमर नाथ कुमार पिता का नाम: विश्वनाथ राम मकान संख्या : 79 उम्र : 35 लिंग: : पुरुष | फोटो उपलब्ध | |

| | | |
|---|-------------|--|
| 441 | UZP2271450 | |
| निर्वाचक का नाम : अमृता देवी पति का नाम: शेषनाथ कुमार मकान संख्या : 79 उम्र : 30 लिंग: : महिला | फोटो उपलब्ध | |

| | | |
|---|-------------|--|
| 442 | UZP2270957 | |
| निर्वाचक का नाम : मुन्ना प्रसाद जायसवाल पिता का नाम: राम चंद्र प्रसाद जायसवाल मकान संख्या : 80 उम्र : 40 लिंग: : पुरुष | फोटो उपलब्ध | |

| | | |
|---|-------------|--|
| 443 | UZP2270965 | |
| निर्वाचक का नाम : बेबी जयसवाल पति का नाम: मुन्ना प्रसाद जायसवाल मकान संख्या : 80 उम्र : 38 लिंग: : महिला | फोटो उपलब्ध | |

| | | |
|--|-------------|--|
| 444 | UZP1253491 | |
| निर्वाचक का नाम : प्रतिमा देवी पति का नाम: राजेश कुमार मकान संख्या : 80 उम्र : 37 लिंग: : महिला | फोटो उपलब्ध | |

| | | |
|---|-------------|--|
| 445 | UZP0040071 | |
| निर्वाचक का नाम : रंजीत कुमार पिता का नाम: प्रभू प्रसाद मकान संख्या : 80 उम्र : 36 लिंग: : पुरुष | फोटो उपलब्ध | |

| | | |
|---|-------------|--|
| 446 | UZP0864561 | |
| निर्वाचक का नाम : अनिल कुमार माता का नाम: क्षी पति देवी मकान संख्या : 81 उम्र : 41 लिंग: : पुरुष | फोटो उपलब्ध | |

| | | |
|---|-------------|--|
| 447 | UZP0248500 | |
| निर्वाचक का नाम : मनीष कुमार पिता का नाम: लाल बाबू सिंह मकान संख्या : 81 उम्र : 36 लिंग: : पुरुष | फोटो उपलब्ध | |

| | | |
|--|-------------|--|
| 448 | UZP2532729 | |
| निर्वाचक का नाम : चांदनी कुमारी पति का नाम: मनीष कुमार मकान संख्या : 81 उम्र : 30 लिंग: : महिला | फोटो उपलब्ध | |

| | | |
|---|-------------|--|
| 449 | UZP0040949 | |
| निर्वाचक का नाम : श्री राम कुमार पिता का नाम: विनोद राय मकान संख्या : 82 उम्र : 37 लिंग: : पुरुष | फोटो उपलब्ध | |

| | | |
|---|-------------|--|
| 450 | UZP0041608 | |
| निर्वाचक का नाम : अमृता देवी पति का नाम: मुन्ना कुमार मकान संख्या : 82 उम्र : 37 लिंग: : महिला | फोटो उपलब्ध | |

विधानसभा निर्वाचन क्षेत्र की संख्या एवं नाम : 19-मोतिहारी
अनुभाग संख्या एवं नाम : 1-गौधी नगर

| | | | | | | | | |
|-----|------------|---|-----|------------|---|-----|------------|--|
| 451 | UZP0864934 | निर्वाचक का नाम : रीता देवी पति का नाम: लड्डू कुमार मकान संख्या : 82 उम्र : 37 लिंग: : महिला | 452 | UZP0756197 | निर्वाचक का नाम : मनोहर कुमार पिता का नाम:: लालबाबू प्रसाद मकान संख्या : 82 उम्र : 34 लिंग: : पुरुष | 453 | UZP0756205 | निर्वाचक का नाम : वर्षा देवी पति का नाम: मुरारी कुमार मकान संख्या : 82 उम्र : 33 लिंग: : महिला |
| 454 | UZP0123489 | निर्वाचक का नाम : अंजना देवी पति का नाम: मुन्ना कुमार मकान संख्या : 83 उम्र : 39 लिंग: : महिला | 455 | UZP2783363 | निर्वाचक का नाम : साजदा प्रवीण पिता का नाम:: मो अली अख्तर मकान संख्या : 83 उम्र : 23 लिंग: : महिला | 456 | UZP0040816 | निर्वाचक का नाम : मूँजा देवी पति का नाम: रवि प्रसाद गुप्ता मकान संख्या : 84 उम्र : 37 लिंग: : महिला |
| 457 | UZP1546902 | निर्वाचक का नाम : लक्ष्मी देवी पति का नाम: कन्हैया प्रसाद मकान संख्या : 85 उम्र : 39 लिंग: : महिला | 458 | UZP0123463 | निर्वाचक का नाम : अनिल कुमार पिता का नाम:: अवधलाल प्रसाद मकान संख्या : 86 उम्र : 38 लिंग: : पुरुष | 459 | UZP0249086 | निर्वाचक का नाम : रामविलास राजत पिता का नाम:: बैधनाथ राजत मकान संख्या : 87 उम्र : 65 लिंग: : पुरुष |
| 460 | UZP0041467 | निर्वाचक का नाम : शंकर राजत पिता का नाम:: राधा राजत मकान संख्या : 87 उम्र : 57 लिंग: : पुरुष | 461 | UZP0041566 | निर्वाचक का नाम : चंद्रमा देवी पति का नाम: रामविलास राजत मकान संख्या : 87 उम्र : 57 लिंग: : महिला | 462 | UZP0249110 | निर्वाचक का नाम : जगदीश राजत पिता का नाम:: भोला राजत मकान संख्या : 87 उम्र : 57 लिंग: : पुरुष |
| 463 | UZP0041269 | निर्वाचक का नाम : बच्ची देवी पति का नाम: जगदीश राजत मकान संख्या : 87 उम्र : 52 लिंग: : महिला | 464 | UZP0249102 | निर्वाचक का नाम : गोविन्द कुमार पिता का नाम:: धनेसर प्रसाद मकान संख्या : 87 उम्र : 38 लिंग: : पुरुष | 465 | UZP0248518 | निर्वाचक का नाम : शिवरतन कुमार पिता का नाम:: शंकर राजत मकान संख्या : 87 उम्र : 37 लिंग: : पुरुष |
| 466 | UZP2270924 | निर्वाचक का नाम : कारन कुमार पिता का नाम:: राजेन्द्र प्रसाद मकान संख्या : 87 उम्र : 37 लिंग: : पुरुष | 467 | UZP0042150 | निर्वाचक का नाम : रुपलाल कुमार पिता का नाम:: धनेसर प्रसाद मकान संख्या : 87 उम्र : 36 लिंग: : पुरुष | 468 | UZP0248526 | निर्वाचक का नाम : गीता चौरसिया पिता का नाम:: लालबाबू चौंसिया मकान संख्या : 87 उम्र : 35 लिंग: : महिला |
| 469 | UZP2584985 | निर्वाचक का नाम : अनुपम कुमारी पति का नाम: करण कुमार मकान संख्या : 88 उम्र : 30 लिंग: : महिला | 470 | UZP3265196 | निर्वाचक का नाम : मेनिका कुमारी पति का नाम: आदित्य कुमार मकान संख्या : 88 उम्र : 23 लिंग: : महिला | 471 | UZP0249128 | निर्वाचक का नाम : पुनम देवी पिता का नाम:: सुमन राम मकान संख्या : 89 उम्र : 36 लिंग: : महिला |
| 472 | UZP0248534 | निर्वाचक का नाम : पवन कुमार पिता का नाम:: प्रभु प्रसाद मकान संख्या : 89 उम्र : 34 लिंग: : पुरुष | 473 | UZP2941581 | निर्वाचक का नाम : मनु कुमार पिता का नाम:: दीनानाथ प्रसाद मकान संख्या : 89 उम्र : 29 लिंग: : पुरुष | 474 | UZP3025301 | निर्वाचक का नाम : सोनी कुमारी पति का नाम: सूरज कुमार मकान संख्या : 89 उम्र : 24 लिंग: : महिला |
| 475 | UZP0756296 | निर्वाचक का नाम : लक्ष्मी देवी पति का नाम: कन्हैया प्रसाद मकान संख्या : 91 उम्र : 38 लिंग: : महिला | 476 | UZP0041640 | निर्वाचक का नाम : इन्दू देवी पति का नाम: राजू बैठा मकान संख्या : 91 उम्र : 36 लिंग: : महिला | 477 | UZP2318269 | निर्वाचक का नाम : राजन कुमार पिता का नाम:: ललन प्रसाद मकान संख्या : 91 उम्र : 28 लिंग: : पुरुष |
| 478 | UZP2912723 | निर्वाचक का नाम : विश्वजीत कुमार पिता का नाम:: ललन प्रसाद मकान संख्या : 91 उम्र : 25 लिंग: : पुरुष | 479 | UZP0249482 | निर्वाचक का नाम : पद्म प्रसाद जायसवाल पिता का नाम:: अर्जुन प्रसाद मकान संख्या : 92 उम्र : 42 लिंग: : पुरुष | 480 | UZP0040121 | निर्वाचक का नाम : सुरज पटेल पिता का नाम:: बुहाई राजत मकान संख्या : 92 उम्र : 41 लिंग: : पुरुष |

| | | | | | | | | |
|-----|------------|---|-----|------------|--|-----|------------|--|
| 481 | UZP0040774 | निर्वाचक का नाम : मंजू कुमारी पिता का नाम: नारायण प्रसाद मकान संख्या : 92 उम्र : 40 लिंग: : महिला | 482 | UZP2532901 | निर्वाचक का नाम : निशा देवी पति का नाम: सुरज पटेल मकान संख्या : 92 उम्र : 40 लिंग: : महिला | 483 | UZP0249508 | निर्वाचक का नाम : रिकू कुमार जायसवाल पिता का नाम: अर्जुन प्रसाद मकान संख्या : 92 उम्र : 39 लिंग: : पुरुष |
| 484 | UZP0248559 | निर्वाचक का नाम : रोहित पटेल पिता का नाम: महेंद्र प्रसाद मकान संख्या : 92 उम्र : 39 लिंग: : पुरुष | 485 | UZP0040246 | निर्वाचक का नाम : संतोष कुमार पिता का नाम: नारायण प्रसाद मकान संख्या : 92 उम्र : 38 लिंग: : पुरुष | 486 | UZP2767812 | निर्वाचक का नाम : आकाश जायसवाल पिता का नाम: राजू प्रसाद मकान संख्या : 92 उम्र : 24 लिंग: : पुरुष |
| 487 | UZP0646513 | निर्वाचक का नाम : ज्योती देवी पति का नाम: अनिल कुमार मकान संख्या : 93 उम्र : 34 लिंग: : महिला | 488 | UZP0041111 | निर्वाचक का नाम : बबीता देवी पति का नाम: प्रमोद शर्मा मकान संख्या : 94 उम्र : 38 लिंग: : महिला | 489 | UZP2386043 | निर्वाचक का नाम : पुनीता देवी पति का नाम: प्रदीप कुमार मकान संख्या : 94 उम्र : 30 लिंग: : महिला |
| 490 | UZP2559326 | निर्वाचक का नाम : आकाश कुमार पिता का नाम: उमा शर्मा मकान संख्या : 94 उम्र : 25 लिंग: : पुरुष | 491 | UZP0040063 | निर्वाचक का नाम : अमित कुमार पिता का नाम: ओमप्रकाश चौधरी मकान संख्या : 95 उम्र : 37 लिंग: : पुरुष | 492 | UZP2811198 | निर्वाचक का नाम : किरण देवी पति का नाम: अमित कुमार मकान संख्या : 95 उम्र : 34 लिंग: : महिला |
| 493 | UZP2811180 | निर्वाचक का नाम : खुशबू कुमारी पति का नाम: प्रभात कुमार मकान संख्या : 95 उम्र : 27 लिंग: : महिला | 494 | UZP0248567 | निर्वाचक का नाम : प्रियंका कुमारी पिता का नाम: उमाशंकर प्रसाद मकान संख्या : 96 उम्र : 36 लिंग: : महिला | 495 | UZP0041848 | निर्वाचक का नाम : श्याम बिहारी शर्मा पिता का नाम: राजकुमार शर्मा मकान संख्या : 97 उम्र : 35 लिंग: : पुरुष |
| 496 | UZP0756304 | निर्वाचक का नाम : अनिता देवी पति का नाम: संतोष कुमार मकान संख्या : 98 उम्र : 38 लिंग: : महिला | 497 | UZP0041830 | निर्वाचक का नाम : विकास कुमार पिता का नाम: विनोद प्रसाद मकान संख्या : 98 उम्र : 35 लिंग: : पुरुष | 498 | UZP0864926 | निर्वाचक का नाम : जितेन्द्र कुमार पिता का नाम: हीरा लाल प्रसाद मकान संख्या : 98 उम्र : 34 लिंग: : पुरुष |
| 499 | UZP0864918 | निर्वाचक का नाम : चन्द्रशेखर कुमार पिता का नाम: हीरालाल प्रसाद मकान संख्या : 98 उम्र : 33 लिंग: : पुरुष | 500 | UZP2532562 | निर्वाचक का नाम : प्रियंका देवी पति का नाम: चंद्रशेखर कुमार मकान संख्या : 98 उम्र : 25 लिंग: : महिला | 501 | UZP0248575 | निर्वाचक का नाम : हरजीत कौर पिता का नाम: लाभ सिंह कौर मकान संख्या : 99 उम्र : 49 लिंग: : महिला |
| 502 | UZP2767804 | निर्वाचक का नाम : सपना कुमारी पति का नाम: प्रकाश पेन्टर मकान संख्या : 99 उम्र : 23 लिंग: : महिला | 503 | UZP2663607 | निर्वाचक का नाम : पिकी कुमारी पति का नाम: हरिओम गुप्ता मकान संख्या : 100 उम्र : 33 लिंग: : महिला | 504 | UZP2603686 | निर्वाचक का नाम : गुडिया देवी पति का नाम: चंदन कुमार मकान संख्या : 100 उम्र : 30 लिंग: : महिला |
| 505 | UZP0041723 | निर्वाचक का नाम : राजेश कुमार गुप्ता पिता का नाम: लक्ष्मण प्रसाद अग्रहरी मकान संख्या : 102 उम्र : 62 लिंग: : पुरुष | 506 | UZP0249169 | निर्वाचक का नाम : इन्दु एस नाथर पति का नाम: विजय कुमार गुप्ता मकान संख्या : 102 उम्र : 44 लिंग: : महिला | 507 | UZP2271625 | निर्वाचक का नाम : प्रमिला कुमारी पति का नाम: ओम प्रकाश गुप्ता मकान संख्या : 102 उम्र : 35 लिंग: : महिला |
| 508 | UZP2663615 | निर्वाचक का नाम : आदित्य कुमार पिता का नाम: शंकर कुमार मकान संख्या : 102 उम्र : 23 लिंग: : पुरुष | 509 | UZP0041525 | निर्वाचक का नाम : सुदामा देवी पति का नाम: अमशंकर प्रसाद मकान संख्या : 105 उम्र : 37 लिंग: : महिला | 510 | UZP2318251 | निर्वाचक का नाम : सतवीर सिंह पिता का नाम: नानक सिंह मकान संख्या : 106 उम्र : 71 लिंग: : पुरुष |

| | | | | | | | | |
|-----|------------|--|-----|------------|--|-----|------------|--|
| 511 | UZP0248583 | निर्वाचक का नाम : जामुन कुमार पिता का नाम: रामाश्रय राम मकान संख्या : 106 उम्र : 35 लिंग: : पुरुष | 512 | UZP2271351 | निर्वाचक का नाम : पूनम देवी पति का नाम: जामुन कुमार मकान संख्या : 106 उम्र : 30 लिंग: : महिला | 513 | UZP2559144 | निर्वाचक का नाम : रीना कुमारी पति का नाम: चंदन कुमार मकान संख्या : 107 उम्र : 27 लिंग: : महिला |
| 514 | UZP0248617 | निर्वाचक का नाम : गुंजा कुमारी पिता का नाम:: नागेंद्र राम मकान संख्या : 109 उम्र : 36 लिंग: : महिला | 515 | UZP2318319 | निर्वाचक का नाम : काजल देवी पति का नाम: सनोहर राम मकान संख्या : 109 उम्र : 28 लिंग: : महिला | 516 | UZP0248625 | निर्वाचक का नाम : बबिता देवी पति का नाम: ध्रुव राम मकान संख्या : 110 उम्र : 36 लिंग: : महिला |
| 517 | UZP0864777 | निर्वाचक का नाम : सनोहर राम पिता का नाम:: रामभरोष राम मकान संख्या : 110 उम्र : 32 लिंग: : पुरुष | 518 | UZP0248641 | निर्वाचक का नाम : राम कुमार पिता का नाम:: द्वरिका प्रसाद मकान संख्या : 111 उम्र : 35 लिंग: : पुरुष | 519 | UZP2840239 | निर्वाचक का नाम : ललन कुमार पिता का नाम:: भरत राम मकान संख्या : 112 उम्र : 30 लिंग: : पुरुष |
| 520 | UZP0248674 | निर्वाचक का नाम : मिलन अनुराग पिता का नाम:: विजय कुमार श्रीवास्तव मकान संख्या : 113 उम्र : 37 लिंग: : महिला | 521 | UZP0248666 | निर्वाचक का नाम : अतुल अनुराग पिता का नाम:: विजय कुमार श्रीवास्तव मकान संख्या : 113 उम्र : 36 लिंग: : पुरुष | 522 | UZP0756353 | निर्वाचक का नाम : आरती देवी पति का नाम: श्याम बाबु राम मकान संख्या : 113 उम्र : 35 लिंग: : महिला |
| 523 | UZP2532810 | निर्वाचक का नाम : मीना देवी पति का नाम: सुनील कुमार मकान संख्या : 114 उम्र : 30 लिंग: : महिला | 524 | UZP0249193 | निर्वाचक का नाम : मनीष कुमार पिता का नाम:: वीरेन्द्र कुमार सिंह मकान संख्या : 115 उम्र : 35 लिंग: : पुरुष | 525 | UZP1253756 | निर्वाचक का नाम : अनिल कुमार पिता का नाम:: भोला राम मकान संख्या : 115 उम्र : 30 लिंग: : पुरुष |
| 526 | UZP0248682 | निर्वाचक का नाम : रजनी जायसवाल पति का नाम: सोनु जायसवाल मकान संख्या : 116 उम्र : 44 लिंग: : महिला | 527 | UZP0457705 | निर्वाचक का नाम : मीना देवी पति का नाम: मोहन प्रसाद मकान संख्या : 117 उम्र : 44 लिंग: : महिला | 528 | BCS1977057 | निर्वाचक का नाम : गुडिया देवी पति का नाम: प्रेम प्रसाद मकान संख्या : 117 उम्र : 41 लिंग: : महिला |
| 529 | UZP0248690 | निर्वाचक का नाम : लक्ष्मण प्रसाद पिता का नाम:: गैनउर साह मकान संख्या : 118 उम्र : 63 लिंग: : पुरुष | 530 | UZP1253871 | निर्वाचक का नाम : गायत्री देवी पति का नाम: लक्ष्मण प्रसाद मकान संख्या : 118 उम्र : 52 लिंग: : महिला | 531 | UZP0248708 | निर्वाचक का नाम : रिना देवी पति का नाम: विनोद कुमार मकान संख्या : 118 उम्र : 42 लिंग: : महिला |
| 532 | UZP1253913 | निर्वाचक का नाम : विनोद कुमार अन्य: रीना देवी मकान संख्या : 118 उम्र : 42 लिंग: : पुरुष | 533 | UZP1253897 | निर्वाचक का नाम : प्रीतम कुमार पिता का नाम:: लक्ष्मण प्रसाद मकान संख्या : 118 उम्र : 40 लिंग: : पुरुष | 534 | UZP0756528 | निर्वाचक का नाम : सहदेव कुमार पिता का नाम:: जनकधारी राम मकान संख्या : 118 उम्र : 33 लिंग: : पुरुष |
| 535 | UZP1253889 | निर्वाचक का नाम : प्रीटी कुमारी माता का नाम: गायत्री देवी मकान संख्या : 118 उम्र : 30 लिंग: : महिला | 536 | UZP2908440 | निर्वाचक का नाम : संगीता कुमारी पति का नाम: सहदेव कुमार मकान संख्या : 118 उम्र : 22 लिंग: : महिला | | | |

| | | | | | | | | | | | |
|-----|---|------------|---|-----|---|------------|--|-----|---|------------|--|
| 537 | 1 | UZP3280245 | निर्वाचक का नाम : प्रिंस कुमार पिता का नाम: पप्पू रजक मकान संख्या : 38 उम्र : 23 लिंग: : पुरुष | 538 | 1 | UZP3280302 | निर्वाचक का नाम : अभिषेक कुमार पिता का नाम: पप्पू रजक मकान संख्या : 38 उम्र : 18 लिंग: : पुरुष | 539 | 1 | UZP3284783 | निर्वाचक का नाम : क्रिश कुमार जयसवाल पिता का नाम: अजय कुमार जयसवाल मकान संख्या : लोहार पट्टी उम्र : 18 लिंग: : पुरुष |
| 540 | 1 | UZP3284965 | निर्वाचक का नाम : प्रतीक प्रियेश पिता का नाम: विजय कुमार वर्मा मकान संख्या : 176 उम्र : 27 लिंग: : पुरुष | 541 | 1 | UZP3284981 | निर्वाचक का नाम : सपना कुमारी पति का नाम: सतीश राज मकान संख्या : वार्ड नं- 19 उम्र : 29 लिंग: : महिला | 542 | 1 | UZP3285111 | निर्वाचक का नाम : सुमित कुमार पिता का नाम: वीरेंद्र प्रसाद मकान संख्या : वार्ड नं-19 उम्र : 18 लिंग: : पुरुष |
| 543 | 1 | UZP3285418 | निर्वाचक का नाम : प्रियांशु गुप्ता पिता का नाम: भोला गुप्ता मकान संख्या : वार्ड नं 5 उम्र : 18 लिंग: : पुरुष | 544 | 1 | UZP3285475 | निर्वाचक का नाम : सृष्टी कुमारी पिता का नाम: पंकज कुमार मकान संख्या : वार्ड नं-19 उम्र : 19 लिंग: : महिला | 545 | 1 | UZP3285681 | निर्वाचक का नाम : आदित्य कुमार पिता का नाम: शम्भू प्रसाद मकान संख्या : 9 उम्र : 19 लिंग: : पुरुष |
| 546 | 1 | UZP3285798 | निर्वाचक का नाम : मुदित कुमार पिता का नाम: रविशंकर प्रसाद मकान संख्या : 3 उम्र : 19 लिंग: : पुरुष | 547 | 1 | UZP3288743 | निर्वाचक का नाम : अर्पणा कुमारी पति का नाम: कौशल तिवारी मकान संख्या : वार्ड नं 19 उम्र : 43 लिंग: : महिला | 548 | 1 | UZP3290012 | निर्वाचक का नाम : सुजीत कुमार पिता का नाम: राजकिशोर प्रसाद चौराशिया मकान संख्या : वार्ड नं-19 तेलियापट्टी उम्र : 29 लिंग: : पुरुष |
| 549 | 1 | UZP3290277 | निर्वाचक का नाम : सलोनी प्रिया पिता का नाम: नंद किशोर प्रसाद मकान संख्या : तेलिया पट्टी उम्र : 28 लिंग: : महिला | 550 | 1 | UZP3290442 | निर्वाचक का नाम : रिया श्रीवास्तव पति का नाम: निशांत वर्मा मकान संख्या : शारदा नंद कुंज उम्र : 32 लिंग: : महिला | 551 | 1 | UZP3290681 | निर्वाचक का नाम : खुशबू कुमारी पति का नाम: दिनेश कुमार मकान संख्या : 58 उम्र : 20 लिंग: : महिला |
| 552 | 1 | UZP3292612 | निर्वाचक का नाम : दशरथ साह पिता का नाम: नथुनी साह मकान संख्या : अमला पट्टी उम्र : 61 लिंग: : पुरुष | 553 | 1 | UZP3292703 | निर्वाचक का नाम : रुखसाना मोईजउद्दीन मंसूरी पिता का नाम: मौजउद्दीन मकान संख्या : 0 उम्र : 24 लिंग: : महिला | 554 | 1 | UZP3299633 | निर्वाचक का नाम : रोशन कुमार माता का नाम: किरण सहाय मकान संख्या : सुमित्रा सदन उम्र : 33 लिंग: : पुरुष |
| 555 | 1 | UZP3299641 | निर्वाचक का नाम : प्रज्ञा प्रकाश पति का नाम: रोशन कुमार मकान संख्या : पति - रोशन कुमार, सुमित्रा सदन उम्र : 33 लिंग: : महिला | 556 | 1 | UZP3300654 | निर्वाचक का नाम : वजरंगी कुमार पिता का नाम: मनु ठाकुर मकान संख्या : वार्ड- 18 उम्र : 42 लिंग: : पुरुष | 557 | 1 | UZP3306495 | निर्वाचक का नाम : स्वरूप श्रीवास्तव पिता का नाम: प्रकाश चंद्रा श्रीवास्तव मकान संख्या : 19 उम्र : 23 लिंग: : पुरुष |
| 558 | 1 | UZP3306271 | निर्वाचक का नाम : सुषमा देवी पति का नाम: अशोक कुमार मकान संख्या : वार्ड नं-05 उम्र : 41 लिंग: : महिला | 559 | 1 | UZP3306925 | निर्वाचक का नाम : प्रकाश चंद्रा श्रीवास्तव पिता का नाम: धुरूप प्रसाद श्रीवास्तव मकान संख्या : वार्ड नं-34 उम्र : 66 लिंग: : पुरुष | 560 | 1 | UZP3307915 | निर्वाचक का नाम : हर्षिता श्रीवास्तव पिता का नाम: प्रकाश चंद्रा श्रीवास्तव मकान संख्या : वार्ड नं-34 उम्र : 25 लिंग: : महिला |
| 561 | 1 | UZP3307881 | निर्वाचक का नाम : सोनी कुमारी पति का नाम: अमित कुमार मकान संख्या : 102 उम्र : 27 लिंग: : महिला | 562 | 1 | UZP3307840 | निर्वाचक का नाम : रेणु श्रीवास्तव पति का नाम: प्रकाश चंद्रा श्रीवास्तव मकान संख्या : वार्ड नं-34 उम्र : 53 लिंग: : महिला | 563 | 1 | UZP3314168 | निर्वाचक का नाम : वेद प्रकाश पांडेय पिता का नाम: चंद्रा शेखर पांडेय मकान संख्या : वार्ड नं 19 उम्र : 24 लिंग: : पुरुष |
| 564 | 1 | UZP3314309 | निर्वाचक का नाम : रूशाली सिन्हा पिता का नाम: संजय कुमार सिंह मकान संख्या : वार्ड नं.- 27, सिंह द्वार के निकट उम्र : 24 लिंग: : महिला | 565 | 1 | UZP3314333 | निर्वाचक का नाम : अभिषेक कुमार पिता का नाम: अजय प्रसाद मकान संख्या : वार्ड नं 16 उम्र : 40 लिंग: : पुरुष | 566 | 1 | UZP3313665 | निर्वाचक का नाम : रंजन कुमार पांडेय पिता का नाम: चंद्रशेखर पांडेय मकान संख्या : वार्ड नं 19 उम्र : 33 लिंग: : पुरुष |

| | | | | | | | | | | | | | | |
|-----|---|------------|---|-------------|-----|---|------------|--|-------------|-----|---|------------|--|-------------|
| 567 | 1 | UZP3313798 | निर्वाचक का नाम : सोमिका जयसवाल पिता का नाम:: सुरेश कुमार मकान संख्या : ठाकुरबाड़ी उम्र : 19 लिंग: : महिला | फोटो उपलब्ध | 568 | 1 | UZP3313830 | निर्वाचक का नाम : इमरावती देवी पति का नाम: चंद्रशेखर पांडेय मकान संख्या : वार्ड नं 19 उम्र : 66 लिंग: : महिला | फोटो उपलब्ध | 569 | 1 | UZP3327780 | निर्वाचक का नाम : प्रमोद कुमार पिता का नाम:: स्व राजेश्वर प्रसाद मकान संख्या : तेलिया पट्टी उम्र : 59 लिंग: : पुरुष | फोटो उपलब्ध |
| 570 | 1 | BCS4747978 | निर्वाचक का नाम : रश्मि रेखा पति का नाम: अमित कुमार मकान संख्या : वार्ड नं -19 उम्र : 44 लिंग: : महिला | फोटो उपलब्ध | 571 | 1 | BCS2276038 | निर्वाचक का नाम : अमित कुमार पिता का नाम:: हरेन्द्र प्रसाद मकान संख्या : वार्ड नं -19 उम्र : 47 लिंग: : पुरुष | फोटो उपलब्ध | 572 | 1 | UZP3329414 | निर्वाचक का नाम : ऋतिक कुमार पिता का नाम:: सोहन प्रसाद मकान संख्या : सोहन निवास उम्र : 23 लिंग: : पुरुष | फोटो उपलब्ध |
| 573 | 1 | UZP3329711 | निर्वाचक का नाम : सरला देवी पति का नाम: लेट जगरनाथ प्रसाद मकान संख्या : 216 उम्र : 54 लिंग: : महिला | फोटो उपलब्ध | 574 | 1 | UZP3329851 | निर्वाचक का नाम : होजैफा खान पिता का नाम:: मुस्तफा खान मकान संख्या : 114 उम्र : 29 लिंग: : पुरुष | फोटो उपलब्ध | 575 | 1 | UZP3330131 | निर्वाचक का नाम : हनीफ़ पिता का नाम:: मोहम्मद एज़हार हुसैन मकान संख्या : वार्ड नं 20 उम्र : 20 लिंग: : पुरुष | फोटो उपलब्ध |
| 576 | 1 | UZP3330271 | निर्वाचक का नाम : विशाल कुमार पिता का नाम:: अशोक कुमार मकान संख्या : 100 उम्र : 28 लिंग: : पुरुष | फोटो उपलब्ध | 577 | 1 | UZP3330404 | निर्वाचक का नाम : मोहम्मद मोइनुद्दीन रज़ा रज़ा पिता का नाम:: सरवर आलम मकान संख्या : वार्ड नं 10 निअर मस्जिद उम्र : 18 लिंग: : पुरुष | फोटो उपलब्ध | 578 | 1 | UZP3330529 | निर्वाचक का नाम : ऐश्वर्या जयसवाल पति का नाम: रंजन कुमार मकान संख्या : वार्ड नं.19 उम्र : 28 लिंग: : महिला | फोटो उपलब्ध |
| 579 | 1 | UZP3330719 | निर्वाचक का नाम : ज्योति कुमारी गुप्ता पति का नाम: विकास कुमार मकान संख्या : पंजाबी कॉलनी उम्र : 30 लिंग: : महिला | फोटो उपलब्ध | 580 | 1 | UZP3330859 | निर्वाचक का नाम : सृजन जयसवाल पिता का नाम:: प्रणय जयसवाल मकान संख्या : 61,टेलिया पट्टी,हेनारी बज़ार उम्र : 22 लिंग: : महिला | फोटो उपलब्ध | 581 | 1 | UZP3330966 | निर्वाचक का नाम : वेद प्रकाश पिता का नाम:: अशोक कुमार मकान संख्या : 100 उम्र : 21 लिंग: : पुरुष | फोटो उपलब्ध |
| 582 | 1 | UZP3330982 | निर्वाचक का नाम : रितिक कुमार पिता का नाम:: मुन्ना कुमार मकान संख्या : गांधी नगर तेलियापट्टी उम्र : 20 लिंग: : पुरुष | फोटो उपलब्ध | 583 | 1 | UZP3332442 | निर्वाचक का नाम : संगीता कुमारी पति का नाम: राकेश कुमार मकान संख्या : 3 उम्र : 37 लिंग: : महिला | फोटो उपलब्ध | | | | | |

मतदाताओं की संक्षिप्त विवरणी :

A) मतदाताओं की संख्या :

| | नामावली का प्रकार | निर्वाचक नामावली की पहचान : | मतदाताओं की संख्या : | | | | |
|--|--|-----------------------------|----------------------------------|-------|------------|-----|-----|
| | | | पुरुष | महिला | तृतीय लिंग | कुल | |
| I | मूल | मूल नामावली | 239 | 297 | 0 | 536 | |
| II | घटक I - परिवर्धन सूची | पूरक 1 | विशेष संक्षिप्त पुनरीक्षण - 2025 | 26 | 21 | 0 | 47 |
| III | घटक II - विलोपन सूची | पूरक 1 | विशेष संक्षिप्त पुनरीक्षण - 2025 | 0 | 1 | 0 | 1 |
| IV | लिंग कॉलम में किए गए संशोधन के कारण अंतर | | | 0 | 0 | 0 | 0 |
| इस पुनरीक्षण के पश्चात इस नामावली में कुल मतदाता की संख्या (I+II-III+IV) | | | | 265 | 317 | 0 | 582 |

B) संशोधनों की संख्या :

| नामावली का प्रकार | निर्वाचक नामावली की पहचान : | संशोधनों की संख्या : |
|-------------------|----------------------------------|----------------------|
| पूरक 1 | विशेष संक्षिप्त पुनरीक्षण - 2025 | 9 |

निर्वाचक निबंधन पदाधिकारी द्वारा जारी

E-मृत्यु, S-स्थानांतरित, R-दोहरी प्रविष्टि, M-लापता, Q-अयोग्य