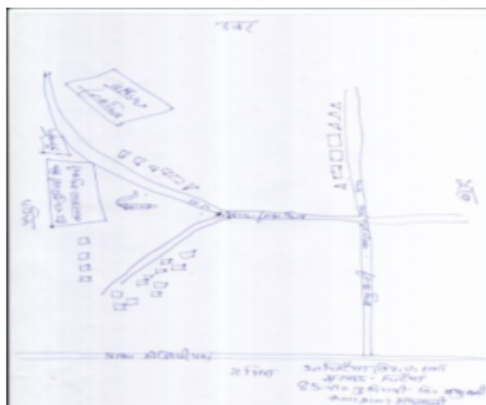


निर्वाचक नामावली 2025 S04 बिहार

विधानसभा क्षेत्र की संख्या, नाम और आरक्षण की स्थिति : 20 - चिरैया (सामान्य)		भाग संख्या : : 124													
लोकसभा निर्वाचन क्षेत्र की संख्या, नाम और आरक्षण स्थिति जिसमें विधानसभा क्षेत्र है : 4 - शिवहर (सामान्य)															
1. पुनरीक्षण का विवरण															
पुनरीक्षण का वर्ष :	2025	निर्वाचक नामावली की पहचान :													
अर्हता की तिथि:	01-07-2025	विशेष गहन पुनरीक्षण, 2025 के अन्तर्गत दिनांक 01.08.2025 को प्रारूप के रूप में प्रकाशित समेकित एवं एकीकृत निर्वाचक सूची एवं उसके उपरान्त निर्मित अनुपूरक सूची के आधार पर एकीकृत निर्वाचक सूची													
पुनरीक्षण का प्रकार :	विशेष गहन पुनरीक्षण - 2025														
प्रकाशन की तिथि :	30-09-2025														
2. भाग व मतदान क्षेत्र का विवरण :															
भाग में आने वाले प्रभागों की संख्या एवं नाम:															
1-बारा जयराम टोला बलुआ पीपरपति	<table style="width: 100%; border-collapse: collapse;"> <tr> <td style="width: 50%;">मुख्य शहर/गाँव</td> <td>: बलुआ</td> </tr> <tr> <td>डाकघर</td> <td>: बारा जयराम</td> </tr> <tr> <td>पुलिस स्टेशन</td> <td>: चिरैया</td> </tr> <tr> <td>तहसील</td> <td>: चिरैया</td> </tr> <tr> <td>जिला</td> <td>: पूर्वी चम्पारण</td> </tr> <tr> <td>पिन कोड</td> <td>: 845418</td> </tr> </table>			मुख्य शहर/गाँव	: बलुआ	डाकघर	: बारा जयराम	पुलिस स्टेशन	: चिरैया	तहसील	: चिरैया	जिला	: पूर्वी चम्पारण	पिन कोड	: 845418
मुख्य शहर/गाँव				: बलुआ											
डाकघर				: बारा जयराम											
पुलिस स्टेशन				: चिरैया											
तहसील	: चिरैया														
जिला	: पूर्वी चम्पारण														
पिन कोड	: 845418														
2-बारा जयराम टोला बलुआ पीपरपति															
3-बारा जयराम टोला बलुआ पीपरपति															
3. मतदान केंद्र का विवरण															
मतदान केंद्र की संख्या व नाम :	मतदान केंद्र की विशेष हैसियत (पुरुष/महिला/सामान्य)		सामान्य												
124 - उत्कर्मित मध्य विद्यालय बलुआ, दक्षिणी भाग	इस मतदान केंद्र के सहायक मतदान केन्द्रों की संख्या :		0												
मतदान केंद्र का पता :															
उत्कर्मित मध्य विद्यालय बलुआ															
4. मतदाताओं की संख्या :															
आरंभिक क्रम	अंतिम क्रम	मतदाताओं की संख्या													
संख्या	संख्या	पुरुष	महिला	तृतीय लिंग	कुल										
1	742	403	339	0	742										

निर्वाचक निबंधन पदाधिकारी द्वारा जारी

Nazri Naksha



Google Map View



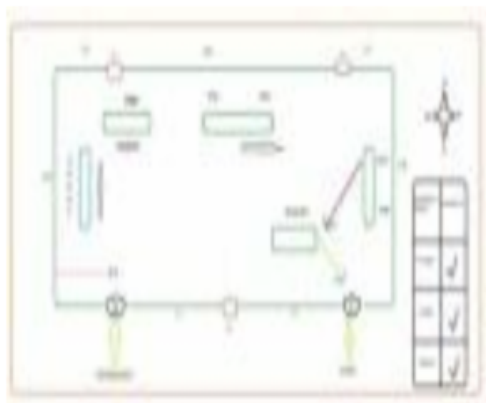
Polling Station Building Front View



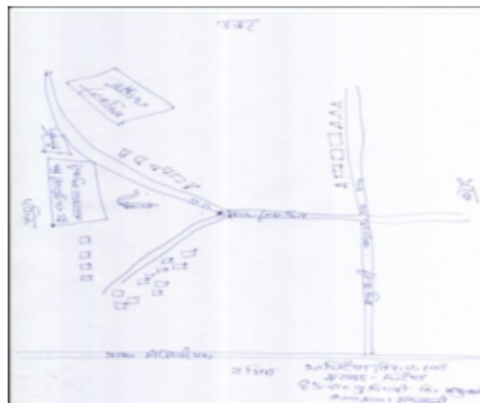
Polling Station Front View



Cad View



Key MAP View



विधानसभा निर्वाचन क्षेत्र की संख्या एवं नाम : 20-चिरेया
अनुभाग संख्या एवं नाम : 1-बारा जयराम टोला बलुआ पीपरपति

1	KYL6674626	निर्वाचक का नाम : भगलु राय पिता का नाम: पूरण राय मकान संख्या : 1 उम्र : 60 लिंग: : पुरुष	2	KYL1514629	निर्वाचक का नाम : सितली देवी पति का नाम: भगलु राय मकान संख्या : 1 उम्र : 57 लिंग: : महिला	3	KYL1519743	निर्वाचक का नाम : कपिल देव राय पिता का नाम: जादो राय मकान संख्या : 2 उम्र : 70 लिंग: : पुरुष
4	KYL1008648	निर्वाचक का नाम : सोनफी राय पति का नाम: जोदा राय मकान संख्या : 2 उम्र : 67 लिंग: : महिला	5	KYL1008663	निर्वाचक का नाम : सौवरिया देवी पति का नाम: सोनफी राय मकान संख्या : 2 उम्र : 56 लिंग: : महिला	6	YWX2139087	निर्वाचक का नाम : संतोष कुमार पिता का नाम: सनफी राय मकान संख्या : 2 उम्र : 39 लिंग: : पुरुष
7	YWX2045813	निर्वाचक का नाम : विपिन कुमार पिता का नाम: कपिलदेव राय मकान संख्या : 02 उम्र : 36 लिंग: : पुरुष	8	KYL3408242	निर्वाचक का नाम : श्रीकांत राय पिता का नाम: शिवचरण राय मकान संख्या : 3 उम्र : 46 लिंग: : पुरुष	9	KYL1007756	निर्वाचक का नाम : चंद्रमा देवी पति का नाम: श्रीकांत राय मकान संख्या : 3 उम्र : 45 लिंग: : महिला
10	YWX0293035	निर्वाचक का नाम : चुमन यादव पिता का नाम: शिवचरण राय मकान संख्या : 3 उम्र : 37 लिंग: : पुरुष	11	KYL1515220	निर्वाचक का नाम : पद्मा पति का नाम: दीपा राय मकान संख्या : 4 उम्र : 72 लिंग: : महिला	12	KYL1512805	निर्वाचक का नाम : जली देवी पति का नाम: परीछन राय मकान संख्या : 4 उम्र : 72 लिंग: : महिला
13	YWX1917962	निर्वाचक का नाम : मदन यादव पिता का नाम: दीपा राय मकान संख्या : 4 उम्र : 39 लिंग: : पुरुष	14	KYL3407160	निर्वाचक का नाम : बंगाली राय पिता का नाम: जमुना राय मकान संख्या : 5 उम्र : 82 लिंग: : पुरुष	15	KYL1512722	निर्वाचक का नाम : धुप राय पिता का नाम: सरूप राय मकान संख्या : 5 उम्र : 47 लिंग: : पुरुष
16	YWX0050682	निर्वाचक का नाम : धुनर देवी पति का नाम: धुव राय मकान संख्या : 5 उम्र : 44 लिंग: : महिला	17	YWX0555474	निर्वाचक का नाम : बिगु राय पिता का नाम: बंगाली राय मकान संख्या : 5 उम्र : 40 लिंग: : महिला	18	YWX0051441	निर्वाचक का नाम : चिन्ता देवी पति का नाम: बिगु राय मकान संख्या : 5 उम्र : 38 लिंग: : महिला
19	YWX0293043	निर्वाचक का नाम : विदेशी यादव पिता का नाम: बंगाली राय मकान संख्या : 5 उम्र : 37 लिंग: : पुरुष	20	KYL3164746	निर्वाचक का नाम : वीरेंद्र राय पिता का नाम: औतार राय मकान संख्या : 6 उम्र : 58 लिंग: : पुरुष	21	YWX2139665	निर्वाचक का नाम : सीतापति देवी पति का नाम: राजेश्वर राय मकान संख्या : 6 उम्र : 58 लिंग: : महिला
22	KYL1007749	निर्वाचक का नाम : सकुली देवी पति का नाम: वीरेंद्र राय मकान संख्या : 6 उम्र : 49 लिंग: : महिला	23	KYL3462991	निर्वाचक का नाम : राजेश्वर राय पिता का नाम: औतार राय मकान संख्या : 6 उम्र : 43 लिंग: : महिला	24	KYL3462983	निर्वाचक का नाम : ज्ञानती देवी पति का नाम: राजेश्वर राय मकान संख्या : 6 उम्र : 40 लिंग: : महिला
25	YWX2139582	निर्वाचक का नाम : सिकीन्द्र राय पिता का नाम: राजेश्वर राय मकान संख्या : 6 उम्र : 29 लिंग: : पुरुष	26	YWX2139624	निर्वाचक का नाम : उपेन्द्र कुमार पिता का नाम: राजेश्वर राय मकान संख्या : 6 उम्र : 28 लिंग: : पुरुष	27	YWX2405371	निर्वाचक का नाम : मनि भूषण कुमार पिता का नाम: नागेश्वर सिंह मकान संख्या : 06 उम्र : 20 लिंग: : पुरुष
28	YWX1189836	निर्वाचक का नाम : सुभाष राय पिता का नाम: रामचन्द्र राय मकान संख्या : 7 उम्र : 39 लिंग: : पुरुष	29	KYL1007772	निर्वाचक का नाम : महापती देवी पति का नाम: खुबा राय मकान संख्या : 8 उम्र : 74 लिंग: : महिला	30	KYL1519784	निर्वाचक का नाम : मोती राय पिता का नाम: लालजी राय मकान संख्या : 9 उम्र : 76 लिंग: : पुरुष

विधानसभा निर्वाचन क्षेत्र की संख्या एवं नाम : 20-चिरेया
अनुभाग संख्या एवं नाम : 1-बारा जयराम टोला बलुआ पीपरपति

31 निर्वाचक का नाम : रमझरिया देवी पति का नाम: बच्चू राय मकान संख्या : 9 उम्र : 70 लिंग: : महिला	KYL1008838 फोटो उपलब्ध	32 निर्वाचक का नाम : विभा देवी पति का नाम: अजय सिंह मकान संख्या : 9 उम्र : 33 लिंग: : महिला	YWX2046381 फोटो उपलब्ध	33 निर्वाचक का नाम : जनक राय पिता का नाम:: अच्छेलाल राय मकान संख्या : 10 उम्र : 53 लिंग: : पुरुष	KYL1510999 फोटो उपलब्ध
34 निर्वाचक का नाम : राजेश्वर लाल पिता का नाम:: अच्छेलाल राय मकान संख्या : 10 उम्र : 52 लिंग: : पुरुष	KYL1511005 फोटो उपलब्ध	35 निर्वाचक का नाम : सुशीला देवी पति का नाम: राजेश्वर लाल मकान संख्या : 10 उम्र : 49 लिंग: : महिला	YWX0293068 फोटो उपलब्ध	36 निर्वाचक का नाम : नन्हक राय पिता का नाम:: अच्छेलाल राय मकान संख्या : 10 उम्र : 47 लिंग: : पुरुष	KYL1512201 फोटो उपलब्ध
37 निर्वाचक का नाम : सुनिया देवी पति का नाम: नन्हक राय मकान संख्या : 10 उम्र : 47 लिंग: : महिला	KYL1511484 फोटो उपलब्ध	38 निर्वाचक का नाम : दुखन राय पिता का नाम:: शिवनारायण राय मकान संख्या : 10 उम्र : 46 लिंग: : पुरुष	YWX2139467 फोटो उपलब्ध	39 निर्वाचक का नाम : मंहगु राय पिता का नाम:: मक्खन राय मकान संख्या : 11 उम्र : 40 लिंग: : पुरुष	KYL3462835 फोटो उपलब्ध
40 निर्वाचक का नाम : लालमुनी देवी पति का नाम: बैचु महतो मकान संख्या : 11 उम्र : 35 लिंग: : महिला	YWX2477099 फोटो उपलब्ध	41 निर्वाचक का नाम : राजा कुमार पिता का नाम:: शिव जी साह मकान संख्या : 11 उम्र : 22 लिंग: : पुरुष	YWX2457273 फोटो उपलब्ध	42 निर्वाचक का नाम : राधेश्याम कुमार पिता का नाम:: शिव साह मकान संख्या : 11 उम्र : 21 लिंग: : पुरुष	YWX2457232 फोटो उपलब्ध
43 निर्वाचक का नाम : शंभू राय पिता का नाम:: दयाली राय मकान संख्या : 12 उम्र : 72 लिंग: : पुरुष	KYL1511989 फोटो उपलब्ध	44 निर्वाचक का नाम : प्रभु राय पिता का नाम:: दयाली राय मकान संख्या : 12 उम्र : 64 लिंग: : पुरुष	KYL1511146 फोटो उपलब्ध	45 निर्वाचक का नाम : एतवरीया देवी पति का नाम: प्रभु राय मकान संख्या : 12 उम्र : 60 लिंग: : महिला	KYL1512607 फोटो उपलब्ध
46 निर्वाचक का नाम : चम्पा देवी पति का नाम: रामनरेश राय मकान संख्या : 12 उम्र : 43 लिंग: : महिला	YWX0293076 फोटो उपलब्ध	47 निर्वाचक का नाम : गुलशन कुमार पति का नाम:: उमेश प्रसाद यादव मकान संख्या : 12 उम्र : 24 लिंग: : पुरुष	YWX2139137 फोटो उपलब्ध	48 निर्वाचक का नाम : चंदेश्वर राय पिता का नाम:: कवल राय मकान संख्या : 13 उम्र : 62 लिंग: : पुरुष	KYL3164571 फोटो उपलब्ध
49 निर्वाचक का नाम : सूर्यपती देवी पति का नाम: महेंद्र महतो मकान संख्या : 13 उम्र : 61 लिंग: : महिला	YWX2304665 फोटो उपलब्ध	50 निर्वाचक का नाम : विदेश्वरी राय पिता का नाम:: कवल राय मकान संख्या : 13 उम्र : 54 लिंग: : पुरुष	KYL1513241 फोटो उपलब्ध	51 निर्वाचक का नाम : तेतरी देवी पति का नाम: विदेश्वरी राय मकान संख्या : 13 उम्र : 52 लिंग: : महिला	KYL1513308 फोटो उपलब्ध
52 निर्वाचक का नाम : तेतरी देवी पति का नाम: जलेश्वर राय मकान संख्या : 13 उम्र : 45 लिंग: : महिला	YWX1579010 फोटो उपलब्ध	53 निर्वाचक का नाम : जलेश्वर राय पिता का नाम:: कवल राय मकान संख्या : 13 उम्र : 44 लिंग: : पुरुष	KYL3407251 फोटो उपलब्ध	54 निर्वाचक का नाम : रामबाबू यादव पिता का नाम:: चन्देश्वर राय मकान संख्या : 13 उम्र : 36 लिंग: : पुरुष	YWX1579002 फोटो उपलब्ध
55 निर्वाचक का नाम : मीना देवी पति का नाम: सत्येंद्र सिंह मकान संख्या : 13 उम्र : 33 लिंग: : महिला	YWX2302321 फोटो उपलब्ध	56 निर्वाचक का नाम : गजिन्दर कुमार पिता का नाम:: जलेश्वर राय मकान संख्या : 13 उम्र : 27 लिंग: : पुरुष	YWX2049120 फोटो उपलब्ध	57 निर्वाचक का नाम : मनीष कुमार पिता का नाम:: पुनेश्वर साह मकान संख्या : 13 उम्र : 27 लिंग: : पुरुष	YWX2302339 फोटो उपलब्ध
58 निर्वाचक का नाम : विकास कुमार पिता का नाम:: रामएकबाल शाह मकान संख्या : 13 उम्र : 26 लिंग: : पुरुष	YWX2304715 फोटो उपलब्ध	59 निर्वाचक का नाम : नितेश कुमार पिता का नाम:: चन्देश्वर राय मकान संख्या : 13 उम्र : 24 लिंग: : पुरुष	YWX2046548 फोटो उपलब्ध	60 निर्वाचक का नाम : ओमनाथ कुमार पिता का नाम:: विन्देश्वर राय मकान संख्या : 13 उम्र : 23 लिंग: : पुरुष	YWX2045888 फोटो उपलब्ध

विधानसभा निर्वाचन क्षेत्र की संख्या एवं नाम : 20-चिरेया
अनुभाग संख्या एवं नाम : 1-बारा जयराम टोला बलुआ पीपरपति

61	YWX2304657	निर्वाचक का नाम : सुमित्रा कुमारी पति का नाम: सुबोध कुमार मकान संख्या : 13 उम्र : 21 लिंग: : महिला	फोटो उपलब्ध	62	YWX2304673	निर्वाचक का नाम : चुमन कुमार पिता का नाम:: अशोक महतो मकान संख्या : 13 उम्र : 21 लिंग: : पुरुष	फोटो उपलब्ध	63	YWX2542603	निर्वाचक का नाम : सचिन कुमार पिता का नाम:: बिदेश्वरी साह मकान संख्या : 13 उम्र : 21 लिंग: : पुरुष	फोटो उपलब्ध
64	YWX2297752	निर्वाचक का नाम : बिकी कुमार माता का नाम: बधान देवी मकान संख्या : 13 बराजयराम उम्र : 21 लिंग: : पुरुष	फोटो उपलब्ध	65	YWX0051003	निर्वाचक का नाम : राजेंद्र राय पिता का नाम:: अमीरी राय मकान संख्या : 14 उम्र : 61 लिंग: : पुरुष	फोटो उपलब्ध	66	KYL1917418	निर्वाचक का नाम : मीना देवी पति का नाम: राजेंद्र राय मकान संख्या : 14 उम्र : 50 लिंग: : महिला	फोटो उपलब्ध
67	KYL1514959	निर्वाचक का नाम : चंद देव राय पिता का नाम:: जमादार राय मकान संख्या : 15 उम्र : 74 लिंग: : पुरुष	फोटो उपलब्ध	68	KYL1511336	निर्वाचक का नाम : योगेंद्र राय पिता का नाम:: जमादार राय मकान संख्या : 15 उम्र : 69 लिंग: : पुरुष	फोटो उपलब्ध	69	YWX2139780	निर्वाचक का नाम : शिकान्ति देवी पति का नाम: लालबाबू राय मकान संख्या : 15 उम्र : 43 लिंग: : महिला	फोटो उपलब्ध
70	YWX0665059	निर्वाचक का नाम : रीना सिंह पति का नाम: कमलेश कुमार मकान संख्या : 15 उम्र : 36 लिंग: : महिला	फोटो उपलब्ध	71	YWX1917954	निर्वाचक का नाम : रामप्रवेश यादव पिता का नाम:: चनरदेव यादव मकान संख्या : 15 उम्र : 35 लिंग: : पुरुष	फोटो उपलब्ध	72	KYL1511310	निर्वाचक का नाम : गैना राय पिता का नाम:: जमादार राय मकान संख्या : 16 उम्र : 59 लिंग: : पुरुष	फोटो उपलब्ध
73	KYL1514702	निर्वाचक का नाम : दुर्धिया देवी पति का नाम: गैना राय मकान संख्या : 16 उम्र : 56 लिंग: : महिला	फोटो उपलब्ध	74	KYL1515196	निर्वाचक का नाम : रामचंद्र राय पिता का नाम:: जमादार राय मकान संख्या : 17 उम्र : 69 लिंग: : पुरुष	फोटो उपलब्ध	75	KYL1918580	निर्वाचक का नाम : पन्नालाल राय पिता का नाम:: रामचंद्र राय मकान संख्या : 17 उम्र : 42 लिंग: : पुरुष	फोटो उपलब्ध
76	YWX2045979	निर्वाचक का नाम : राधेश्याम यादव पिता का नाम:: रामचन्द्र राय मकान संख्या : 17 उम्र : 40 लिंग: : पुरुष	फोटो उपलब्ध	77	YWX0555482	निर्वाचक का नाम : राम प्रवेश यादव पिता का नाम:: रामचन्द्र राय मकान संख्या : 17 उम्र : 38 लिंग: : पुरुष	फोटो उपलब्ध	78	YWX2046035	निर्वाचक का नाम : आशा देवी पति का नाम: रामप्रवेश यादव मकान संख्या : 17 उम्र : 35 लिंग: : महिला	फोटो उपलब्ध
79	YWX2046001	निर्वाचक का नाम : सुनिता देवी पति का नाम: राधे श्याम प्रसाद मकान संख्या : 17 उम्र : 35 लिंग: : महिला	फोटो उपलब्ध	80	YWX1579044	निर्वाचक का नाम : पम्पू कुमार यादव पिता का नाम:: पन्ना लाल राय मकान संख्या : 17 उम्र : 34 लिंग: : पुरुष	फोटो उपलब्ध	81	YWX1579036	निर्वाचक का नाम : रिकू देवी पति का नाम: पम्पू कुमार यादव मकान संख्या : 17 उम्र : 32 लिंग: : महिला	फोटो उपलब्ध
82	YWX1579028	निर्वाचक का नाम : अनिल कुमार यादव पिता का नाम:: पन्ना लाल राय मकान संख्या : 17 उम्र : 29 लिंग: : पुरुष	फोटो उपलब्ध	83	YWX1190107	निर्वाचक का नाम : शिव शंकर साह पिता का नाम:: राजपलट शाह मकान संख्या : 18 उम्र : 61 लिंग: : पुरुष	फोटो उपलब्ध	84	BR/12/015/543349	निर्वाचक का नाम : सखिचंद्र साह पिता का नाम:: राजपलट शाह मकान संख्या : 18 उम्र : 55 लिंग: : पुरुष	फोटो उपलब्ध
85	KYL1520774	निर्वाचक का नाम : आशा देवी पति का नाम: सखिचंद्र शाह मकान संख्या : 18 उम्र : 50 लिंग: : महिला	फोटो उपलब्ध	86	YWX1858422	निर्वाचक का नाम : विजय कुमार पिता का नाम:: शिवशंकर साह मकान संख्या : 18 उम्र : 36 लिंग: : पुरुष	फोटो उपलब्ध	87	YWX1858430	निर्वाचक का नाम : निर्मला देवी पति का नाम: विजय कुमार मकान संख्या : 18 उम्र : 33 लिंग: : महिला	फोटो उपलब्ध
88	YWX0555490	निर्वाचक का नाम : चुमन राय पिता का नाम:: अनरजीत राय मकान संख्या : 19 उम्र : 66 लिंग: : पुरुष	फोटो उपलब्ध	89	YWX1190214	निर्वाचक का नाम : प्रभा देवी पति का नाम: चुमन राय मकान संख्या : 19 उम्र : 64 लिंग: : महिला	फोटो उपलब्ध	90	YWX2139178	निर्वाचक का नाम : काजल कुमारी पति का नाम: सुरज कुमार मकान संख्या : 19 उम्र : 25 लिंग: : महिला	फोटो उपलब्ध

विधानसभा निर्वाचन क्षेत्र की संख्या एवं नाम : 20-चिरेया
अनुभाग संख्या एवं नाम : 1-बारा जयराम टोला बलुआ पीपरपति

91	KYL1008739	निर्वाचक का नाम : चंदेश्वर राय पिता का नाम: रामविलास राय मकान संख्या : 20 उम्र : 55 लिंग: : पुरुष	फोटो उपलब्ध	92	KYL1519404	निर्वाचक का नाम : सनमतिया देवी पति का नाम: चंदेश्वर राय मकान संख्या : 20 उम्र : 51 लिंग: : महिला	फोटो उपलब्ध	93	BR/12/015/0543326	निर्वाचक का नाम : शिव कुमारी पति का नाम: वीरा राय मकान संख्या : 21 उम्र : 52 लिंग: : महिला	फोटो उपलब्ध
94	BR/12/015/543252	निर्वाचक का नाम : कृष्ण देव राय पिता का नाम:: कुलदीप राय मकान संख्या : 22 उम्र : 76 लिंग: : पुरुष	फोटो उपलब्ध	95	BR/12/015/543262	निर्वाचक का नाम : मंगलपती देवी पति का नाम: किसुनदेव राय मकान संख्या : 22 उम्र : 66 लिंग: : महिला	फोटो उपलब्ध	96	BR/12/015/054313	निर्वाचक का नाम : बच्चू राय पिता का नाम:: कुलदीप राय मकान संख्या : 22 उम्र : 64 लिंग: : पुरुष	फोटो उपलब्ध
97	BR/12/015/543261	निर्वाचक का नाम : मनीसर देवी पति का नाम: बच्चू राय मकान संख्या : 22 उम्र : 61 लिंग: : महिला	फोटो उपलब्ध	98	KYL1521418	निर्वाचक का नाम : अवधलाल राय पिता का नाम:: कुलदीप राय मकान संख्या : 22 उम्र : 60 लिंग: : पुरुष	फोटो उपलब्ध	99	YWX2271344	निर्वाचक का नाम : शोभा देवी पति का नाम: चन्द्रिका राय मकान संख्या : 22 उम्र : 56 लिंग: : महिला	फोटो उपलब्ध
100	BR/12/015/543268	निर्वाचक का नाम : कांति देवी पति का नाम: अवधलाल राय मकान संख्या : 22 उम्र : 52 लिंग: : महिला	फोटो उपलब्ध	101	KYL1513092	निर्वाचक का नाम : शम्भु शरण विद्यार्थी पिता का नाम:: चन्द्रिका राय मकान संख्या : 22 उम्र : 45 लिंग: : पुरुष	फोटो उपलब्ध	# 102	KYL1521392	निर्वाचक का नाम : राम सुरेश प्रसाद यादव पिता का नाम:: बच्चू राय मकान संख्या : 22 उम्र : 44 लिंग: : पुरुष	फोटो उपलब्ध
103	KYL6675078	निर्वाचक का नाम : सविता देवी पति का नाम: शंभू शरण विद्यार्थी मकान संख्या : 22 उम्र : 42 लिंग: : महिला	फोटो उपलब्ध	104	KYL3461753	निर्वाचक का नाम : अमित कुमार पिता का नाम:: चन्द्रिका राय मकान संख्या : 22 उम्र : 39 लिंग: : पुरुष	फोटो उपलब्ध	105	KYL1911825	निर्वाचक का नाम : रमेश कुमार पिता का नाम:: बाछु राय मकान संख्या : 22 उम्र : 39 लिंग: : पुरुष	फोटो उपलब्ध
106	YWX1579051	निर्वाचक का नाम : अनिल कुमार पिता का नाम:: अवध लाल राय मकान संख्या : 22 उम्र : 30 लिंग: : पुरुष	फोटो उपलब्ध	107	YWX1918291	निर्वाचक का नाम : घण्टू कुमार पिता का नाम:: किशुन देव रे मकान संख्या : 22 उम्र : 25 लिंग: : पुरुष	फोटो उपलब्ध	108	YWX2455293	निर्वाचक का नाम : पवन कुमार पिता का नाम:: रतन महतो मकान संख्या : 22 उम्र : 25 लिंग: : पुरुष	फोटो उपलब्ध
109	YWX0293084	निर्वाचक का नाम : नवल राय पिता का नाम:: रामस्वरूप राय मकान संख्या : 23 उम्र : 39 लिंग: : पुरुष	फोटो उपलब्ध	110	YWX0293092	निर्वाचक का नाम : ललशा देवी पति का नाम: नवल राय मकान संख्या : 23 उम्र : 37 लिंग: : महिला	फोटो उपलब्ध	111	YWX0050369	निर्वाचक का नाम : उपेंद्र राय पिता का नाम:: गंगा राय मकान संख्या : 24 उम्र : 48 लिंग: : पुरुष	फोटो उपलब्ध
112	YWX1579077	निर्वाचक का नाम : राजेश्वर कुमार यादव पिता का नाम:: उपेन्द्र राय मकान संख्या : 24 उम्र : 40 लिंग: : पुरुष	फोटो उपलब्ध	113	YWX1579085	निर्वाचक का नाम : कमलेश कुमार यादव पिता का नाम:: उपेन्द्र राय मकान संख्या : 24 उम्र : 37 लिंग: : पुरुष	फोटो उपलब्ध	114	YWX1579069	निर्वाचक का नाम : मीरा देवी पति का नाम: राजेश्वर कुमार यादव मकान संख्या : 24 उम्र : 35 लिंग: : महिला	फोटो उपलब्ध
115	YWX1189869	निर्वाचक का नाम : शीला देवी पति का नाम: सर्वजीत राय मकान संख्या : 25 उम्र : 56 लिंग: : महिला	फोटो उपलब्ध	116	YWX0555508	निर्वाचक का नाम : सत्य नारायण राय पति का नाम: बैद्यनाथ राय मकान संख्या : 25 उम्र : 54 लिंग: : महिला	फोटो उपलब्ध	117	YWX1918283	निर्वाचक का नाम : सरिता देवी पति का नाम: राजू कुमार सिंह मकान संख्या : 25 उम्र : 31 लिंग: : महिला	फोटो उपलब्ध
118	YWX1579093	निर्वाचक का नाम : अवधेश कुमार पिता का नाम:: सर्वदेव राय मकान संख्या : 25 उम्र : 30 लिंग: : पुरुष	फोटो उपलब्ध	119	KYL3164613	निर्वाचक का नाम : छवीलाल यादव पिता का नाम:: रामबहादुर राय मकान संख्या : 26 उम्र : 54 लिंग: : पुरुष	फोटो उपलब्ध	120	YWX1190289	निर्वाचक का नाम : प्रतीमा देवी पति का नाम: छविलाल यादव मकान संख्या : 26 उम्र : 40 लिंग: : महिला	फोटो उपलब्ध

विधानसभा निर्वाचन क्षेत्र की संख्या एवं नाम : 20-चिरेया
अनुभाग संख्या एवं नाम : 1-बारा जयराम टोला बलुआ पीपरपति

121	YWX1235365	निर्वाचक का नाम : सोमारी देवी पति का नाम: रामनाथ यादव मकान संख्या : 26 उम्र : 39 लिंग: : महिला	फोटो उपलब्ध	122	YWX2139533	निर्वाचक का नाम : रूपन देवी पति का नाम: मुकेश कुमार यादव मकान संख्या : 26 उम्र : 38 लिंग: : महिला	फोटो उपलब्ध	123	YWX1579101	निर्वाचक का नाम : मुकेश कुमार यादव पिता का नाम:: रामबहादुर राय मकान संख्या : 26 उम्र : 32 लिंग: : पुरुष	फोटो उपलब्ध
124	YWX1579119	निर्वाचक का नाम : पूजा देवी पति का नाम: मुकेश कुमार यादव मकान संख्या : 26 उम्र : 30 लिंग: : महिला	फोटो उपलब्ध	125	BR/12/015/543336	निर्वाचक का नाम : रामरति देवी पति का नाम: रामेश्वर प्रसाद यादव मकान संख्या : 27 उम्र : 65 लिंग: : महिला	फोटो उपलब्ध	126	BR/12/015/054330	निर्वाचक का नाम : उमेश प्रसाद यादव पिता का नाम:: रामेश्वर प्रसाद यादव मकान संख्या : 27 उम्र : 47 लिंग: : पुरुष	फोटो उपलब्ध
127	BR/12/015/543337	निर्वाचक का नाम : चित्ररेखा देवी पति का नाम: उमेश प्रसाद मकान संख्या : 27 उम्र : 45 लिंग: : महिला	फोटो उपलब्ध	128	KYL3409018	निर्वाचक का नाम : रमेश प्रसाद पिता का नाम:: रामेश्वर यादव मकान संख्या : 27 उम्र : 40 लिंग: : महिला	फोटो उपलब्ध	129	YWX1858448	निर्वाचक का नाम : मंजू देवी पति का नाम: सुभाष प्रसाद यादव मकान संख्या : 27 उम्र : 33 लिंग: : महिला	फोटो उपलब्ध
130	YWX2046498	निर्वाचक का नाम : गुलशन कुमार पिता का नाम:: उमेश प्रसाद यादव मकान संख्या : 27 उम्र : 24 लिंग: : पुरुष	फोटो उपलब्ध	131	YWX2045789	निर्वाचक का नाम : औमप्रकाश कुमार पिता का नाम:: उमेश राय मकान संख्या : 27 उम्र : 23 लिंग: : पुरुष	फोटो उपलब्ध	132	KYL6578876	निर्वाचक का नाम : प्रेम प्रसाद यादव पिता का नाम:: जोखन राय मकान संख्या : 28 उम्र : 63 लिंग: : पुरुष	फोटो उपलब्ध
133	KYL1010966	निर्वाचक का नाम : बच्चेलाल राय पिता का नाम:: जोखन राय मकान संख्या : 28 उम्र : 54 लिंग: : पुरुष	फोटो उपलब्ध	134	KYL6264287	निर्वाचक का नाम : ललिता देवी पति का नाम: प्रेम प्रसाद राय मकान संख्या : 28 उम्र : 50 लिंग: : महिला	फोटो उपलब्ध	135	YWX2139392	निर्वाचक का नाम : जितेन्द्र कुमार पिता का नाम:: प्रेम राय मकान संख्या : 28 उम्र : 24 लिंग: : पुरुष	फोटो उपलब्ध
136	KYL1520469	निर्वाचक का नाम : वीरलाल राय पिता का नाम:: राम एकबाल राय मकान संख्या : 29 उम्र : 69 लिंग: : पुरुष	फोटो उपलब्ध	137	KYL1008796	निर्वाचक का नाम : किसुनीया देवी पति का नाम: वीरलाल राय मकान संख्या : 29 उम्र : 67 लिंग: : महिला	फोटो उपलब्ध	138	YWX0050922	निर्वाचक का नाम : कृष्णानंदन राय पिता का नाम:: वीरलाल राय मकान संख्या : 29 उम्र : 67 लिंग: : पुरुष	फोटो उपलब्ध
139	KYL3163888	निर्वाचक का नाम : चन्द्रावती देवी पति का नाम: कृष्णानंदन राय मकान संख्या : 29 उम्र : 51 लिंग: : महिला	फोटो उपलब्ध	140	KYL6264084	निर्वाचक का नाम : ललन राय पिता का नाम:: वीरलाल राय मकान संख्या : 29 उम्र : 46 लिंग: : पुरुष	फोटो उपलब्ध	141	KYL1008242	निर्वाचक का नाम : भूलन राय पिता का नाम:: वीरलाल राय मकान संख्या : 29 उम्र : 39 लिंग: : पुरुष	फोटो उपलब्ध
142	YWX1190297	निर्वाचक का नाम : लालमती देवी पति का नाम: ललन राय मकान संख्या : 29 उम्र : 39 लिंग: : महिला	फोटो उपलब्ध	143	YWX1579127	निर्वाचक का नाम : विर्जिबिहारी कुमार पिता का नाम:: कृष्ण नन्दन राय मकान संख्या : 29 उम्र : 29 लिंग: : पुरुष	फोटो उपलब्ध	144	YWX2046522	निर्वाचक का नाम : टुनटुन कुमार पिता का नाम:: बच्चालाल राय मकान संख्या : 29 उम्र : 26 लिंग: : पुरुष	फोटो उपलब्ध
145	BR/12/015/543112	निर्वाचक का नाम : नागेंद्र राय पिता का नाम:: कुलदीप राय मकान संख्या : 30 उम्र : 74 लिंग: : पुरुष	फोटो उपलब्ध	146	YWX1730696	निर्वाचक का नाम : गजिंद्र राय पिता का नाम:: कुलदीप राय मकान संख्या : 30 उम्र : 71 लिंग: : पुरुष	फोटो उपलब्ध	147	KYL1008549	निर्वाचक का नाम : सुरातिा देवी पति का नाम: गजिंद्र राय मकान संख्या : 30 उम्र : 66 लिंग: : महिला	फोटो उपलब्ध
148	KYL1007442	निर्वाचक का नाम : रामसुभग राय पिता का नाम:: नागेन्द्र राय मकान संख्या : 30 उम्र : 40 लिंग: : पुरुष	फोटो उपलब्ध	149	YWX0050617	निर्वाचक का नाम : सुभाष राय पिता का नाम:: नागेन्द्र राय मकान संख्या : 30 उम्र : 39 लिंग: : पुरुष	फोटो उपलब्ध	150	YWX0665141	निर्वाचक का नाम : अनिता देवी पति का नाम: रामसुभाष राय मकान संख्या : 30 उम्र : 38 लिंग: : महिला	फोटो उपलब्ध

विधानसभा निर्वाचन क्षेत्र की संख्या एवं नाम : 20-चिरेया
अनुभाग संख्या एवं नाम : 1-बारा जयराम टोला बलुआ पीपरपति

151	YWX0293100	निर्वाचक का नाम : रामनिवास राय पिता का नाम: गजेन्द्र राय मकान संख्या : 30 उम्र : 38 लिंग: : पुरुष	152	YWX0665265	निर्वाचक का नाम : सुबोध राय पिता का नाम: नागेन्द्र राय मकान संख्या : 30 उम्र : 34 लिंग: : पुरुष	153	YWX2139723	निर्वाचक का नाम : छोटेलाल कुमार पिता का नाम: नागेन्द्र राय मकान संख्या : 30 उम्र : 28 लिंग: : पुरुष
154	BR/12/015/543199	निर्वाचक का नाम : कपिल देव राय पिता का नाम: इमरीत राय मकान संख्या : 31 उम्र : 74 लिंग: : पुरुष	155	BR/12/015/543204	निर्वाचक का नाम : इलाइची देवी पिता का नाम: कपिल देव राय मकान संख्या : 31 उम्र : 68 लिंग: : महिला	156	KYL6264014	निर्वाचक का नाम : नथु राय पिता का नाम: रामानन्द राय मकान संख्या : 31 उम्र : 40 लिंग: : पुरुष
157	KYL1010248	निर्वाचक का नाम : सुनरपतिया देवी पति का नाम: रतन महतो मकान संख्या : 32 उम्र : 81 लिंग: : महिला	158	KYL1917442	निर्वाचक का नाम : ललिता देवी पति का नाम: मेवालाल महतो मकान संख्या : 32 उम्र : 57 लिंग: : महिला	159	BR/12/015/543296	निर्वाचक का नाम : वकील महतो पिता का नाम: जुगेश्वर महतो मकान संख्या : 32 उम्र : 51 लिंग: : पुरुष
160	KYL1519487	निर्वाचक का नाम : धनमतिया देवी पति का नाम: वकील महतो मकान संख्या : 32 उम्र : 48 लिंग: : महिला	161	YWX1579135	निर्वाचक का नाम : रीमा देवी पति का नाम: धर्मेन्द्र महतो मकान संख्या : 32 उम्र : 40 लिंग: : महिला	162	BR/12/015/543141	निर्वाचक का नाम : मगनी महतो पिता का नाम: रंगलाल महतो मकान संख्या : 33 उम्र : 48 लिंग: : पुरुष
163	KYL3462959	निर्वाचक का नाम : शिवबालक महतो पिता का नाम: रंगलाल महतो मकान संख्या : 33 उम्र : 45 लिंग: : पुरुष	164	KYL1512037	निर्वाचक का नाम : सुशीला देवी पति का नाम: शिवबालक महतो मकान संख्या : 33 उम्र : 43 लिंग: : महिला	165	KYL6674600	निर्वाचक का नाम : सिकन्दर महतो पिता का नाम: मगनी महतो मकान संख्या : 33 उम्र : 39 लिंग: : पुरुष
166	YWX1858455	निर्वाचक का नाम : मनोज महतो पिता का नाम: मंगनी महतो मकान संख्या : 33 उम्र : 33 लिंग: : पुरुष	167	YWX2467579	निर्वाचक का नाम : रंजय कुमार पिता का नाम: शिवबालक सिंह मकान संख्या : 33 उम्र : 32 लिंग: : पुरुष	168	YWX2455889	निर्वाचक का नाम : रमिता देवी पति का नाम: मनोज महतो मकान संख्या : 33 उम्र : 29 लिंग: : महिला
169	YWX2467223	निर्वाचक का नाम : अंकिता देवी पति का नाम: रंजय महतो मकान संख्या : 33 उम्र : 25 लिंग: : महिला	170	YWX2455384	निर्वाचक का नाम : मंजय कुमार पिता का नाम: शिवबालक महतो मकान संख्या : 33 उम्र : 22 लिंग: : पुरुष	171	YWX2455871	निर्वाचक का नाम : रविंद्र कुमार पिता का नाम: मंगनी महतो मकान संख्या : 33 उम्र : 21 लिंग: : पुरुष
172	KYL6262006	निर्वाचक का नाम : रजिया देवी पति का नाम: रामश्रय महतो मकान संख्या : 34 उम्र : 70 लिंग: : महिला	173	KYL1519461	निर्वाचक का नाम : रामाश्रय महतो पति का नाम: हलखोरी महतो मकान संख्या : 34 उम्र : 66 लिंग: : महिला	174	YWX1189927	निर्वाचक का नाम : पार्वती देवी पति का नाम: भूलन महतो मकान संख्या : 34 उम्र : 48 लिंग: : महिला
175	KYL1519446	निर्वाचक का नाम : उरप्रमीला देवी पिता का नाम: श्री महतो मकान संख्या : 35 उम्र : 71 लिंग: : महिला	176	YWX1190305	निर्वाचक का नाम : श्री महतो पिता का नाम: जागेश्वर महतो मकान संख्या : 35 उम्र : 68 लिंग: : पुरुष	177	KYL1917400	निर्वाचक का नाम : विगु महतो पिता का नाम: जागेश्वर महतो मकान संख्या : 35 उम्र : 59 लिंग: : पुरुष
178	KYL3406956	निर्वाचक का नाम : कति देवी पति का नाम: विगु महतो मकान संख्या : 35 उम्र : 50 लिंग: : महिला	179	YWX0051748	निर्वाचक का नाम : रमेश महतो पिता का नाम: विगु महतो मकान संख्या : 35 उम्र : 42 लिंग: : पुरुष	180	KYL3408184	निर्वाचक का नाम : अशोक महतो पिता का नाम: श्री महतो मकान संख्या : 35 उम्र : 41 लिंग: : पुरुष

विधानसभा निर्वाचन क्षेत्र की संख्या एवं नाम : 20-चिरेया
अनुभाग संख्या एवं नाम : 1-बारा जयराम टोला बलुआ पीपरपति

181	YWX0051755	निर्वाचक का नाम : प्रमोद महतो पिता का नाम: बिगु महतो मकान संख्या : 35 उम्र : 39 लिंग: : पुरुष	फोटो उपलब्ध	182	YWX0050591	निर्वाचक का नाम : मंजु देवी पति का नाम: पासपत महतो मकान संख्या : 35 उम्र : 39 लिंग: : महिला	फोटो उपलब्ध	183	YWX0293126	निर्वाचक का नाम : रूपलाल महतो पिता का नाम:: श्री महतो मकान संख्या : 35 उम्र : 37 लिंग: : पुरुष	फोटो उपलब्ध
184	YWX0293134	निर्वाचक का नाम : सुबोध महतो पिता का नाम:: बिगु महतो मकान संख्या : 35 उम्र : 37 लिंग: : पुरुष	फोटो उपलब्ध	185	YWX1918903	निर्वाचक का नाम : सुनीता देवी पिता का नाम:: रमेश माष्टो मकान संख्या : 35 उम्र : 36 लिंग: : महिला	फोटो उपलब्ध	186	YWX1579143	निर्वाचक का नाम : देवराज महतो पिता का नाम:: श्री महतो मकान संख्या : 35 उम्र : 35 लिंग: : पुरुष	फोटो उपलब्ध
187	YWX1579150	निर्वाचक का नाम : प्रियंका देवी पति का नाम: देवराज महतो मकान संख्या : 35 उम्र : 33 लिंग: : महिला	फोटो उपलब्ध	188	YWX1918895	निर्वाचक का नाम : प्रमिला देवी पति का नाम: रमेश महतो मकान संख्या : 35 उम्र : 30 लिंग: : महिला	फोटो उपलब्ध	189	YWX1918879	निर्वाचक का नाम : रिकू देवी पति का नाम: सुबोध महतो मकान संख्या : 35 उम्र : 27 लिंग: : महिला	फोटो उपलब्ध
190	BR/12/015/543308	निर्वाचक का नाम : सुमगीया देवी पति का नाम: झीगन महतो मकान संख्या : 36 उम्र : 80 लिंग: : महिला	फोटो उपलब्ध	191	BR/12/015/543201	निर्वाचक का नाम : बीरी महतो पिता का नाम:: झीगन महतो मकान संख्या : 36 उम्र : 48 लिंग: : पुरुष	फोटो उपलब्ध	192	KYL1010545	निर्वाचक का नाम : श्रद्धा देवी पति का नाम: बीरी महतो मकान संख्या : 36 उम्र : 47 लिंग: : महिला	फोटो उपलब्ध
193	YWX0555524	निर्वाचक का नाम : जयमंगल महतो पिता का नाम:: झीगन महतो मकान संख्या : 36 उम्र : 39 लिंग: : पुरुष	फोटो उपलब्ध	194	YWX1918846	निर्वाचक का नाम : रमावती देवी पति का नाम: शत्रुघ्न कुमार मकान संख्या : 36 उम्र : 37 लिंग: : महिला	फोटो उपलब्ध	195	KYL3407376	निर्वाचक का नाम : मिसरी महतो पिता का नाम:: जीतन महतो मकान संख्या : 37 उम्र : 58 लिंग: : पुरुष	फोटो उपलब्ध
196	BR/12/015/543298	निर्वाचक का नाम : बुधु महतो पिता का नाम:: जीतन महतो मकान संख्या : 37 उम्र : 53 लिंग: : पुरुष	फोटो उपलब्ध	197	KYL3407566	निर्वाचक का नाम : रीमा देवी पति का नाम: मिसरी महतो मकान संख्या : 37 उम्र : 53 लिंग: : महिला	फोटो उपलब्ध	198	KYL1517929	निर्वाचक का नाम : एतवरिया पति का नाम: बुधू महतो मकान संख्या : 37 उम्र : 50 लिंग: : महिला	फोटो उपलब्ध
199	YWX0293142	निर्वाचक का नाम : सुरेंद्र महतो पिता का नाम:: जीतन महतो मकान संख्या : 37 उम्र : 48 लिंग: : पुरुष	फोटो उपलब्ध	200	KYL1011592	निर्वाचक का नाम : प्रमीला देवी पति का नाम: सुरेंद्र महतो मकान संख्या : 37 उम्र : 46 लिंग: : महिला	फोटो उपलब्ध	201	YWX0051417	निर्वाचक का नाम : पंचन महतो पिता का नाम:: जीखन महतो मकान संख्या : 37 उम्र : 45 लिंग: : पुरुष	फोटो उपलब्ध
202	YWX0051169	निर्वाचक का नाम : सविता देवी पति का नाम: पंचन महतो मकान संख्या : 37 उम्र : 43 लिंग: : महिला	फोटो उपलब्ध	203	YWX0050252	निर्वाचक का नाम : बेंचु महतो पिता का नाम:: जितन महतो मकान संख्या : 37 उम्र : 40 लिंग: : पुरुष	फोटो उपलब्ध	204	BR/12/015/543335	निर्वाचक का नाम : राजाराम महतो पिता का नाम:: रामाधार महतो मकान संख्या : 38 उम्र : 58 लिंग: : पुरुष	फोटो उपलब्ध
205	BR/12/015/543331	निर्वाचक का नाम : मीरा देवी पति का नाम: राजाराम महतो मकान संख्या : 38 उम्र : 55 लिंग: : महिला	फोटो उपलब्ध	206	YWX0051110	निर्वाचक का नाम : देवशरन महतो पिता का नाम:: रामाधार महतो मकान संख्या : 38 उम्र : 43 लिंग: : पुरुष	फोटो उपलब्ध	207	BR/12/015/543333	निर्वाचक का नाम : मालती देवी पति का नाम: देवशरन महतो मकान संख्या : 38 उम्र : 41 लिंग: : महिला	फोटो उपलब्ध
208	YWX0555532	निर्वाचक का नाम : चितरंजन महतो पिता का नाम:: रामराजा महतो मकान संख्या : 38 उम्र : 39 लिंग: : पुरुष	फोटो उपलब्ध	209	YWX1579176	निर्वाचक का नाम : आरती देवी पति का नाम: निरन्जन महतो मकान संख्या : 38 उम्र : 31 लिंग: : महिला	फोटो उपलब्ध	210	YWX1579184	निर्वाचक का नाम : कंचन देवी पति का नाम: चितरंजन महतो मकान संख्या : 38 उम्र : 30 लिंग: : महिला	फोटो उपलब्ध

विधानसभा निर्वाचन क्षेत्र की संख्या एवं नाम : 20-चिरेया
अनुभाग संख्या एवं नाम : 1-बारा जयराम टोला बलुआ पीपरपति

211	BR/12/015/543303	निर्वाचक का नाम : लछमिनिया देवी पति का नाम: योगेंद्र महतो मकान संख्या : 39 उम्र : 89 लिंग: : महिला	फोटो उपलब्ध	212	YWX0050187	निर्वाचक का नाम : मोतीलाल महतो पिता का नाम:: योगेंद्र महतो मकान संख्या : 39 उम्र : 70 लिंग: : पुरुष	फोटो उपलब्ध	213	YWX1472307	निर्वाचक का नाम : सुशीला देवी पति का नाम: मोतीलाल महतो मकान संख्या : 39 उम्र : 54 लिंग: : महिला	फोटो उपलब्ध
214	YWX2322220	निर्वाचक का नाम : सावित्री देवी पति का नाम: सुरेश राम मकान संख्या : 39 उम्र : 41 लिंग: : महिला	फोटो उपलब्ध	215	KYL6674329	निर्वाचक का नाम : कृष्णा महतो पिता का नाम:: छट्टू महतो मकान संख्या : 40 उम्र : 50 लिंग: : पुरुष	फोटो उपलब्ध	216	KYL3406535	निर्वाचक का नाम : लालमुनी देवी पति का नाम: कृष्ण महतो मकान संख्या : 40 उम्र : 43 लिंग: : महिला	फोटो उपलब्ध
217	YWX2648459	निर्वाचक का नाम : रामकली देवी पति का नाम: छट्टू महतो मकान संख्या : 40 उम्र : 42 लिंग: : महिला	फोटो उपलब्ध	218	YWX0555540	निर्वाचक का नाम : अवधेश महतो पिता का नाम:: छट्टू महतो मकान संख्या : 40 उम्र : 40 लिंग: : पुरुष	फोटो उपलब्ध	219	YWX1579192	निर्वाचक का नाम : संगीता देवी पति का नाम: अवधेश महतो मकान संख्या : 40 उम्र : 30 लिंग: : महिला	फोटो उपलब्ध
220	YWX1472315	निर्वाचक का नाम : दुलारचन महतो पिता का नाम:: केश्वर महतो मकान संख्या : 41 उम्र : 87 लिंग: : पुरुष	फोटो उपलब्ध	221	YWX2648442	निर्वाचक का नाम : सोभावती देवी पति का नाम: दुलारचन महतो मकान संख्या : 41 उम्र : 47 लिंग: : महिला	फोटो उपलब्ध	222	YWX0665240	निर्वाचक का नाम : उमेश महतो पिता का नाम:: दुलारचन महतो मकान संख्या : 41 उम्र : 34 लिंग: : पुरुष	फोटो उपलब्ध
223	YWX1472323	निर्वाचक का नाम : शिवजोधन महतो पिता का नाम:: केश्वर महतो मकान संख्या : 42 उम्र : 64 लिंग: : पुरुष	फोटो उपलब्ध	224	YWX1472331	निर्वाचक का नाम : चंद्रकला देवी पति का नाम: शिवजोधन महतो मकान संख्या : 42 उम्र : 58 लिंग: : महिला	फोटो उपलब्ध	225	YWX0051706	निर्वाचक का नाम : रमेश महतो पिता का नाम:: शिवजोधन महतो मकान संख्या : 42 उम्र : 40 लिंग: : पुरुष	फोटो उपलब्ध
226	YWX0665372	निर्वाचक का नाम : सुमिता देवी पति का नाम: रमेश महतो मकान संख्या : 42 उम्र : 35 लिंग: : महिला	फोटो उपलब्ध	227	BR/12/015/543371	निर्वाचक का नाम : गुलटेन महतो पिता का नाम:: कमाईन महतो मकान संख्या : 43 उम्र : 70 लिंग: : पुरुष	फोटो उपलब्ध	228	YWX0050237	निर्वाचक का नाम : रघुनाथ महतो पिता का नाम:: बदरी महतो मकान संख्या : 43 उम्र : 66 लिंग: : पुरुष	फोटो उपलब्ध
229	BR/12/015/543318	निर्वाचक का नाम : प्रमीला देवी पति का नाम: रघुनाथ महतो मकान संख्या : 43 उम्र : 66 लिंग: : महिला	फोटो उपलब्ध	230	BR/12/015/543312	निर्वाचक का नाम : कलपतिया देवी पति का नाम: गुलटेन महतो मकान संख्या : 43 उम्र : 54 लिंग: : महिला	फोटो उपलब्ध	231	KYL3170651	निर्वाचक का नाम : बिन्देश्वरी महतो पिता का नाम:: बद्री महतो मकान संख्या : 43 उम्र : 46 लिंग: : पुरुष	फोटो उपलब्ध
232	KYL3409992	निर्वाचक का नाम : इंदल महतो पिता का नाम:: गुलटेन महतो मकान संख्या : 43 उम्र : 44 लिंग: : पुरुष	फोटो उपलब्ध	233	BR/12/015/543319	निर्वाचक का नाम : मित्रा देवी पति का नाम: विन्देश्वरी महतो मकान संख्या : 43 उम्र : 42 लिंग: : महिला	फोटो उपलब्ध	234	KYL3406477	निर्वाचक का नाम : मानती देवी पति का नाम: इंदल महतो मकान संख्या : 43 उम्र : 40 लिंग: : महिला	फोटो उपलब्ध
235	YWX0051185	निर्वाचक का नाम : अर्जुन महतो पिता का नाम:: रघुनाथ महतो मकान संख्या : 43 उम्र : 38 लिंग: : पुरुष	फोटो उपलब्ध	236	YWX0665257	निर्वाचक का नाम : सोनालाल महतो पिता का नाम:: रघुनाथ महतो मकान संख्या : 43 उम्र : 35 लिंग: : पुरुष	फोटो उपलब्ध	237	YWX0665174	निर्वाचक का नाम : पन्नालाल महतो पिता का नाम:: रघुनाथ महतो मकान संख्या : 43 उम्र : 33 लिंग: : पुरुष	फोटो उपलब्ध
238	YWX1579226	निर्वाचक का नाम : प्रतिमा देवी पति का नाम: सोनालाल महतो मकान संख्या : 43 उम्र : 29 लिंग: : महिला	फोटो उपलब्ध	239	YWX1579218	निर्वाचक का नाम : नितेश महतो पिता का नाम:: बिन्देश्वरी महतो मकान संख्या : 43 उम्र : 29 लिंग: : पुरुष	फोटो उपलब्ध	240	YWX2045896	निर्वाचक का नाम : विशाल कुमार पिता का नाम:: नथुनी सिंग मकान संख्या : 44 उम्र : 29 लिंग: : पुरुष	फोटो उपलब्ध

विधानसभा निर्वाचन क्षेत्र की संख्या एवं नाम : 20-चिरेया
अनुभाग संख्या एवं नाम : 1-बारा जयराम टोला बलुआ पीपरपति

241	KYL3462934	निर्वाचक का नाम : शंभू प्रसाद पिता का नाम: रामविलास प्रसाद मकान संख्या : 45 उम्र : 48 लिंग: : पुरुष	फोटो उपलब्ध	242	KYL1515501	निर्वाचक का नाम : पुना देवी पति का नाम: रामविलास प्रसाद मकान संख्या : 45 उम्र : 46 लिंग: : महिला	फोटो उपलब्ध	243	KYL3463593	निर्वाचक का नाम : शकुन्तला देवी पति का नाम: शम्भू प्रसाद मकान संख्या : 45 उम्र : 43 लिंग: : महिला	फोटो उपलब्ध
244	YWX0555581	निर्वाचक का नाम : दिलीप कुमार पिता का नाम: रामविलास प्रसाद मकान संख्या : 45 उम्र : 42 लिंग: : पुरुष	फोटो उपलब्ध	245	KYL6674949	निर्वाचक का नाम : प्रमोद कुमार पिता का नाम: रामविलास प्रसाद मकान संख्या : 45 उम्र : 38 लिंग: : पुरुष	फोटो उपलब्ध	246	KYL1515493	निर्वाचक का नाम : कोशिला देवी पति का नाम: प्रभु साह मकान संख्या : 46 उम्र : 74 लिंग: : महिला	फोटो उपलब्ध
247	YWX0050245	निर्वाचक का नाम : प्रभु साह पिता का नाम: जगरनाथ साह मकान संख्या : 46 उम्र : 66 लिंग: : पुरुष	फोटो उपलब्ध	248	YWX1472372	निर्वाचक का नाम : पासपत साह पिता का नाम: मोसाफीर साह मकान संख्या : 47 उम्र : 74 लिंग: : पुरुष	फोटो उपलब्ध	249	KYL1010255	निर्वाचक का नाम : सुनीता देवी पति का नाम: पासपत साह मकान संख्या : 47 उम्र : 51 लिंग: : महिला	फोटो उपलब्ध
250	KYL1010230	निर्वाचक का नाम : लछमीनिया देवी पति का नाम: अशोक कुमार मकान संख्या : 47 उम्र : 47 लिंग: : महिला	फोटो उपलब्ध	251	YWX0051375	निर्वाचक का नाम : उमेश साह पिता का नाम: पासपत साह मकान संख्या : 47 उम्र : 43 लिंग: : पुरुष	फोटो उपलब्ध	252	YWX1190321	निर्वाचक का नाम : सुनर देवी पति का नाम: उमेश साह मकान संख्या : 47 उम्र : 40 लिंग: : महिला	फोटो उपलब्ध
253	YWX0665109	निर्वाचक का नाम : रामपुकार कुमार पिता का नाम: पासपत साह मकान संख्या : 47 उम्र : 34 लिंग: : पुरुष	फोटो उपलब्ध	254	YWX0664995	निर्वाचक का नाम : अमृता देवी पति का नाम: रामपुकार कुमार मकान संख्या : 47 उम्र : 32 लिंग: : महिला	फोटो उपलब्ध	255	KYL1012665	निर्वाचक का नाम : रामनाथ प्रसाद पिता का नाम: सामरूप साह मकान संख्या : 48 उम्र : 47 लिंग: : पुरुष	फोटो उपलब्ध
256	KYL1012038	निर्वाचक का नाम : मधु देवी पति का नाम: रामनाथ साह मकान संख्या : 48 उम्र : 46 लिंग: : महिला	फोटो उपलब्ध	257	YWX2046431	निर्वाचक का नाम : मीरा देवी पति का नाम: रामनाथ प्रसाद मकान संख्या : 48 उम्र : 42 लिंग: : महिला	फोटो उपलब्ध	258	YWX2139269	निर्वाचक का नाम : आकाश कुमार पिता का नाम: रामनाथ प्रसाद मकान संख्या : 48 उम्र : 24 लिंग: : पुरुष	फोटो उपलब्ध
259	BR/12/015/543325	निर्वाचक का नाम : सुरेंद्र साह पिता का नाम: रघु नाथ साह मकान संख्या : 49 उम्र : 56 लिंग: : पुरुष	फोटो उपलब्ध	260	KYL1011667	निर्वाचक का नाम : गीता देवी पति का नाम: सुरेंद्र साह मकान संख्या : 49 उम्र : 51 लिंग: : महिला	फोटो उपलब्ध	261	YWX2303014	निर्वाचक का नाम : कीर्तन साह पिता का नाम: रघु नाथ साह मकान संख्या : 49 उम्र : 49 लिंग: : पुरुष	फोटो उपलब्ध
262	YWX1189943	निर्वाचक का नाम : रीता देवी पति का नाम: जीतन साह मकान संख्या : 49 उम्र : 48 लिंग: : महिला	फोटो उपलब्ध	263	YWX1579234	निर्वाचक का नाम : दिपक कुमार पिता का नाम: सुरेंद्र साह मकान संख्या : 49 उम्र : 29 लिंग: : पुरुष	फोटो उपलब्ध	264	YWX0051128	निर्वाचक का नाम : शिवजी साह पिता का नाम: राधा साह मकान संख्या : 50 उम्र : 53 लिंग: : पुरुष	फोटो उपलब्ध
265	BR/12/015/543302	निर्वाचक का नाम : फूल कुमारी देवी पति का नाम: शिवजी साह मकान संख्या : 50 उम्र : 52 लिंग: : महिला	फोटो उपलब्ध	266	YWX2454932	निर्वाचक का नाम : अवध कुमार साह पिता का नाम: शिव जी साह मकान संख्या : 50 उम्र : 39 लिंग: : पुरुष	फोटो उपलब्ध	267	YWX2454494	निर्वाचक का नाम : मंती देवी पति का नाम: अवध सह मकान संख्या : 50 उम्र : 29 लिंग: : महिला	फोटो उपलब्ध
268	YWX2046415	निर्वाचक का नाम : दीनानाथ कुमार पिता का नाम: शिवानी साह मकान संख्या : 50 उम्र : 27 लिंग: : पुरुष	फोटो उपलब्ध	269	YWX1189950	निर्वाचक का नाम : राम नारायण साह पिता का नाम: कमल साह मकान संख्या : 51 उम्र : 57 लिंग: : पुरुष	फोटो उपलब्ध	270	YWX1189968	निर्वाचक का नाम : तेतरी देवी पति का नाम: सत्य नारायण साह मकान संख्या : 51 उम्र : 51 लिंग: : महिला	फोटो उपलब्ध

विधानसभा निर्वाचन क्षेत्र की संख्या एवं नाम : 20-चिरेया
अनुभाग संख्या एवं नाम : 1-बारा जयराम टोला बलुआ पीपरपति

271	KYL1010149	निर्वाचक का नाम : पूनम देवी पति का नाम: प्रेम शंकर साह मकान संख्या : 51 उम्र : 45 लिंग: : महिला	फोटो उपलब्ध	272	KYL6674345	निर्वाचक का नाम : मो० बालकेसी पति का नाम: मंकाेश्वर साह मकान संख्या : 52 उम्र : 83 लिंग: : महिला	फोटो उपलब्ध	273	KYL1518646	निर्वाचक का नाम : छठू साह पिता का नाम: मंकाेश्वर साह मकान संख्या : 52 उम्र : 61 लिंग: : पुरुष	फोटो उपलब्ध
274	KYL1010172	निर्वाचक का नाम : सुरीतीया देवी पति का नाम: छठू साह मकान संख्या : 52 उम्र : 57 लिंग: : महिला	फोटो उपलब्ध	275	YWX0293159	निर्वाचक का नाम : शम्भू साह पिता का नाम: मंकाेश्वर साह मकान संख्या : 52 उम्र : 54 लिंग: : पुरुष	फोटो उपलब्ध	276	YWX0050211	निर्वाचक का नाम : प्रभू साह पिता का नाम: मंकाेश्वर साह मकान संख्या : 52 उम्र : 43 लिंग: : पुरुष	फोटो उपलब्ध
277	KYL3164621	निर्वाचक का नाम : अनिता देवी पति का नाम: प्रभू साह मकान संख्या : 52 उम्र : 40 लिंग: : महिला	फोटो उपलब्ध	278	KYL3407301	निर्वाचक का नाम : सुकदेव साह पिता का नाम: राम ज्ञान साह मकान संख्या : 53 उम्र : 100 लिंग: : पुरुष	फोटो उपलब्ध	279	KYL1520246	निर्वाचक का नाम : आत्मा साह पिता का नाम: सुकदेव साह मकान संख्या : 53 उम्र : 60 लिंग: : पुरुष	फोटो उपलब्ध
280	KYL1511708	निर्वाचक का नाम : जवाहरलाल साह पिता का नाम: सुकदेव साह मकान संख्या : 53 उम्र : 50 लिंग: : पुरुष	फोटो उपलब्ध	281	KYL1008747	निर्वाचक का नाम : संगीता देवी पति का नाम: जवाहरलाल साह मकान संख्या : 53 उम्र : 48 लिंग: : महिला	फोटो उपलब्ध	282	KYL1518364	निर्वाचक का नाम : रूप नारायण साह पिता का नाम: सुकदेव साह मकान संख्या : 53 उम्र : 46 लिंग: : पुरुष	फोटो उपलब्ध
283	KYL3409125	निर्वाचक का नाम : विन्दू देवी पति का नाम: रूप नारायण साह मकान संख्या : 53 उम्र : 43 लिंग: : महिला	फोटो उपलब्ध	284	BR/12/015/0543354	निर्वाचक का नाम : दामोदर साह पिता का नाम: राम ज्ञान साह मकान संख्या : 54 उम्र : 83 लिंग: : पुरुष	फोटो उपलब्ध	285	KYL1513480	निर्वाचक का नाम : निर्मला देवी पति का नाम: दामोदर साह मकान संख्या : 54 उम्र : 76 लिंग: : महिला	फोटो उपलब्ध
286	YWX0050161	निर्वाचक का नाम : रंजीत साह पिता का नाम: दामोदर साह मकान संख्या : 54 उम्र : 37 लिंग: : पुरुष	फोटो उपलब्ध	287	YWX2139350	निर्वाचक का नाम : रंजीत कुमार पिता का नाम: अनुप राय मकान संख्या : 54 उम्र : 34 लिंग: : पुरुष	फोटो उपलब्ध	288	YWX2139491	निर्वाचक का नाम : राजल देवी पति का नाम: रंजीत कुमार मकान संख्या : 54 उम्र : 30 लिंग: : महिला	फोटो उपलब्ध
289	KYL1511070	निर्वाचक का नाम : ब्रह्मदेव साह पिता का नाम: राम ज्ञान साह मकान संख्या : 55 उम्र : 71 लिंग: : पुरुष	फोटो उपलब्ध	290	KYL1520824	निर्वाचक का नाम : माया देवी पति का नाम: बहमदेव साह मकान संख्या : 55 उम्र : 68 लिंग: : महिला	फोटो उपलब्ध	291	KYL1917376	निर्वाचक का नाम : दिलीप साह पिता का नाम: बहमदेव साह मकान संख्या : 55 उम्र : 56 लिंग: : पुरुष	फोटो उपलब्ध
292	KYL1520808	निर्वाचक का नाम : पासपत देवी पति का नाम: दिलीप साह मकान संख्या : 55 उम्र : 52 लिंग: : महिला	फोटो उपलब्ध	293	YWX2154250	निर्वाचक का नाम : शकुन्तला कुमारी पति का नाम: नथुनी साह मकान संख्या : 55 उम्र : 30 लिंग: : महिला	फोटो उपलब्ध	294	YWX2155208	निर्वाचक का नाम : निकम कुमारी पति का नाम: चन्दन कुमार मकान संख्या : 55 उम्र : 25 लिंग: : महिला	फोटो उपलब्ध
295	KYL1010461	निर्वाचक का नाम : सुगिया देवी पति का नाम: बीरा साह मकान संख्या : 56 उम्र : 72 लिंग: : महिला	फोटो उपलब्ध	296	BR/12/015/543215	निर्वाचक का नाम : राम लाल साह पिता का नाम: बीरा साह मकान संख्या : 56 उम्र : 69 लिंग: : पुरुष	फोटो उपलब्ध	297	KYL1520998	निर्वाचक का नाम : योगेंद्र साह पिता का नाम: राम दयाल साह मकान संख्या : 56 उम्र : 66 लिंग: : पुरुष	फोटो उपलब्ध
298	YWX0293175	निर्वाचक का नाम : सोना लाल साह पिता का नाम: योगेंद्र साह मकान संख्या : 56 उम्र : 64 लिंग: : पुरुष	फोटो उपलब्ध	299	KYL1518653	निर्वाचक का नाम : पन्ना लाल साह पिता का नाम: योगेंद्र साह मकान संख्या : 56 उम्र : 54 लिंग: : पुरुष	फोटो उपलब्ध	300	KYL1010420	निर्वाचक का नाम : पुनम देवी पति का नाम: राम लाल साह मकान संख्या : 56 उम्र : 48 लिंग: : महिला	फोटो उपलब्ध

विधानसभा निर्वाचन क्षेत्र की संख्या एवं नाम : 20-चिरेया
अनुभाग संख्या एवं नाम : 1-बारा जयराम टोला बलुआ पीपरपति

301	YWX0051813	निर्वाचक का नाम : राम पवेश साह पिता का नाम: वीरा साह मकान संख्या : 56 उम्र : 44 लिंग: : पुरुष	फोटो उपलब्ध	302	KYL3405677	निर्वाचक का नाम : मुन्नी देवी पति का नाम: सोनालाल प्रसाद मकान संख्या : 56 उम्र : 44 लिंग: : महिला	फोटो उपलब्ध	303	KYL1911809	निर्वाचक का नाम : छोटेलाल साह पिता का नाम: योगेंद्र साह मकान संख्या : 56 उम्र : 41 लिंग: : पुरुष	फोटो उपलब्ध
304	KYL1911874	निर्वाचक का नाम : कलावती देवी पति का नाम: रामप्रवेश साह मकान संख्या : 56 उम्र : 41 लिंग: : महिला	फोटो उपलब्ध	305	YWX0050203	निर्वाचक का नाम : संजय प्रसाद पिता का नाम: वीरा साह मकान संख्या : 56 उम्र : 40 लिंग: : पुरुष	फोटो उपलब्ध	306	KYL1009885	निर्वाचक का नाम : सनझरीया देवी पति का नाम: गंगा साह मकान संख्या : 57 उम्र : 58 लिंग: : महिला	फोटो उपलब्ध
307	YWX0051631	निर्वाचक का नाम : रामशरण साह पिता का नाम: गंगा साह मकान संख्या : 57 उम्र : 53 लिंग: : पुरुष	फोटो उपलब्ध	308	KYL1010883	निर्वाचक का नाम : दसरथ साह पिता का नाम: गंगा साह मकान संख्या : 57 उम्र : 47 लिंग: : पुरुष	फोटो उपलब्ध	309	YWX0555615	निर्वाचक का नाम : शर्मा साह पिता का नाम: रामएकबाल साह मकान संख्या : 57 उम्र : 44 लिंग: : पुरुष	फोटो उपलब्ध
310	YWX0051649	निर्वाचक का नाम : रंजीत साह पिता का नाम: गंगा साह मकान संख्या : 57 उम्र : 43 लिंग: : पुरुष	फोटो उपलब्ध	311	YWX2322378	निर्वाचक का नाम : शम्मी भारती पिता का नाम: प्रमोद कुमार मकान संख्या : 57 उम्र : 23 लिंग: : महिला	फोटो उपलब्ध	312	KYL1515857	निर्वाचक का नाम : कृत साह पिता का नाम: रामेश्वर साह मकान संख्या : 58 उम्र : 78 लिंग: : पुरुष	फोटो उपलब्ध
313	KYL1009521	निर्वाचक का नाम : कृष्णा देवी पति का नाम: कृत साह मकान संख्या : 58 उम्र : 62 लिंग: : महिला	फोटो उपलब्ध	314	KYL1518752	निर्वाचक का नाम : राम पवेश साह पिता का नाम: रामेश्वर साह मकान संख्या : 58 उम्र : 61 लिंग: : पुरुष	फोटो उपलब्ध	315	KYL1009869	निर्वाचक का नाम : भगीया देवी पति का नाम: नैक साह मकान संख्या : 58 उम्र : 59 लिंग: : महिला	फोटो उपलब्ध
316	YWX1579259	निर्वाचक का नाम : ललिता देवी पति का नाम: राम प्रवेश साह मकान संख्या : 58 उम्र : 55 लिंग: : महिला	फोटो उपलब्ध	317	KYL1911841	निर्वाचक का नाम : राम किशोर साह पति का नाम: कृत साह मकान संख्या : 58 उम्र : 41 लिंग: : महिला	फोटो उपलब्ध	318	YWX0555631	निर्वाचक का नाम : मनोज साह पिता का नाम: महोन साह मकान संख्या : 58 उम्र : 40 लिंग: : पुरुष	फोटो उपलब्ध
319	YWX0051060	निर्वाचक का नाम : रामबाबू साह पिता का नाम: रामप्रवेश साह मकान संख्या : 58 उम्र : 39 लिंग: : पुरुष	फोटो उपलब्ध	320	KYL3463148	निर्वाचक का नाम : सुशांठी देवी पति का नाम: राम किशोर साह मकान संख्या : 58 उम्र : 39 लिंग: : महिला	फोटो उपलब्ध	321	YWX2634459	निर्वाचक का नाम : रामदेनी कुमार पिता का नाम: श्री महतो मकान संख्या : 58 उम्र : 37 लिंग: : पुरुष	फोटो उपलब्ध
322	YWX1579242	निर्वाचक का नाम : अनिल साह पिता का नाम: मोहन साह मकान संख्या : 58 उम्र : 34 लिंग: : पुरुष	फोटो उपलब्ध	323	YWX1579267	निर्वाचक का नाम : रीना देवी पति का नाम: रामबाबू साह मकान संख्या : 58 उम्र : 34 लिंग: : महिला	फोटो उपलब्ध	324	KYL1517242	निर्वाचक का नाम : माया देवी पति का नाम: केदार सिंह मकान संख्या : 59 उम्र : 57 लिंग: : महिला	फोटो उपलब्ध
325	YWX1579275	निर्वाचक का नाम : जयचंद कुमार पटेल पिता का नाम: केदार सिंह मकान संख्या : 59 उम्र : 29 लिंग: : पुरुष	फोटो उपलब्ध	326	YWX1190008	निर्वाचक का नाम : चमेली देवी पति का नाम: प्रेम सिंह मकान संख्या : 60 उम्र : 57 लिंग: : महिला	फोटो उपलब्ध	327	BR/12/015/543171	निर्वाचक का नाम : शिव सिंह पिता का नाम: सिया राम सिंह मकान संख्या : 60 उम्र : 56 लिंग: : पुरुष	फोटो उपलब्ध
328	YWX1190024	निर्वाचक का नाम : बीगनी देवी पति का नाम: सियाराम सिंह मकान संख्या : 60 उम्र : 51 लिंग: : महिला	फोटो उपलब्ध	329	YWX0293183	निर्वाचक का नाम : वीणा देवी पति का नाम: राकेश सिंह मकान संख्या : 60 उम्र : 44 लिंग: : महिला	फोटो उपलब्ध	330	YWX0293191	निर्वाचक का नाम : सुभाष सिंह पिता का नाम: सियाराम सिंह मकान संख्या : 60 उम्र : 44 लिंग: : पुरुष	फोटो उपलब्ध

विधानसभा निर्वाचन क्षेत्र की संख्या एवं नाम : 20-चिरेया
अनुभाग संख्या एवं नाम : 1-बारा जयराम टोला बलुआ पीपरपति

331	YWX0444000	निर्वाचक का नाम : चिन्ता देवी पति का नाम: भैरव सिंह मकान संख्या : 60 उम्र : 43 लिंग: : महिला	फोटो उपलब्ध	332	YWX1472414	निर्वाचक का नाम : सुशीला देवी पति का नाम: राम प्रसाद सिंह मकान संख्या : 61 उम्र : 76 लिंग: : महिला	फोटो उपलब्ध	333	BR/12/015/054321	निर्वाचक का नाम : कौलेश्वर सिंह पिता का नाम:: बरहमदेव सिंह मकान संख्या : 62 उम्र : 72 लिंग: : पुरुष	फोटो उपलब्ध
334	BR/12/015/543096	निर्वाचक का नाम : गायत्री देवी पति का नाम: कौलेश्वर सिंह मकान संख्या : 62 उम्र : 65 लिंग: : महिला	फोटो उपलब्ध	335	YWX0665083	निर्वाचक का नाम : सुजित कुमार पिता का नाम:: कौलेश्वर सिंह मकान संख्या : 62 उम्र : 34 लिंग: : पुरुष	फोटो उपलब्ध	336	YWX0665273	निर्वाचक का नाम : ऋषि देव सिंह पिता का नाम:: इनरदेव सिंह मकान संख्या : 62 उम्र : 32 लिंग: : पुरुष	फोटो उपलब्ध
337	YWX1472448	निर्वाचक का नाम : जलेश्वर सिंह पिता का नाम:: बरहमदेव सिंह मकान संख्या : 63 उम्र : 61 लिंग: : पुरुष	फोटो उपलब्ध	338	BR/12/015/543097	निर्वाचक का नाम : कृष्णा देवी पति का नाम: जलेश्वर सिंह मकान संख्या : 63 उम्र : 59 लिंग: : महिला	फोटो उपलब्ध	339	YWX0293225	निर्वाचक का नाम : रंजीत कुमार सिंह पिता का नाम:: जलेश्वर सिंह मकान संख्या : 63 उम्र : 40 लिंग: : पुरुष	फोटो उपलब्ध
340	YWX0665281	निर्वाचक का नाम : संजीव कुमार पिता का नाम:: जलेश्वर सिंह मकान संख्या : 63 उम्र : 32 लिंग: : पुरुष	फोटो उपलब्ध	341	YWX1472455	निर्वाचक का नाम : नागेश्वर सिंह पिता का नाम:: बरहमदेव सिंह मकान संख्या : 64 उम्र : 64 लिंग: : पुरुष	फोटो उपलब्ध	342	BR/12/015/543092	निर्वाचक का नाम : शारदा देवी पति का नाम: नागेश्वर सिंह मकान संख्या : 64 उम्र : 54 लिंग: : महिला	फोटो उपलब्ध
343	KYL1009463	निर्वाचक का नाम : प्रभा देवी पति का नाम: ललन सिंह मकान संख्या : 64 उम्र : 46 लिंग: : महिला	फोटो उपलब्ध	344	BR/12/015/543216	निर्वाचक का नाम : सचिन कुमार पिता का नाम:: नागेश्वर सिंह मकान संख्या : 64 उम्र : 37 लिंग: : पुरुष	फोटो उपलब्ध	345	KYL1518687	निर्वाचक का नाम : सिमा देवी पति का नाम: कपीलदेव सिंह मकान संख्या : 65 उम्र : 71 लिंग: : महिला	फोटो उपलब्ध
346	KYL1011394	निर्वाचक का नाम : संजी देवी पति का नाम: मोहन सिंह मकान संख्या : 65 उम्र : 66 लिंग: : महिला	फोटो उपलब्ध	347	KYL1517291	निर्वाचक का नाम : आशा देवी पति का नाम: नंदलाल सिंह मकान संख्या : 65 उम्र : 61 लिंग: : महिला	फोटो उपलब्ध	348	YWX1730704	निर्वाचक का नाम : सुरेंद्र सिंह पिता का नाम:: कैलाश सिंह मकान संख्या : 65 उम्र : 52 लिंग: : पुरुष	फोटो उपलब्ध
349	KYL1517341	निर्वाचक का नाम : शकुन्तला देवी पति का नाम: सुरेंद्र सिंह मकान संख्या : 65 उम्र : 49 लिंग: : महिला	फोटो उपलब्ध	350	YWX1189885	निर्वाचक का नाम : अवध किशोर सिंह पिता का नाम:: कपिलदेव सिंह मकान संख्या : 65 उम्र : 45 लिंग: : पुरुष	फोटो उपलब्ध	351	YWX0293266	निर्वाचक का नाम : प्रियंका कुमारी पति का नाम: अवध किशोर सिंह मकान संख्या : 65 उम्र : 43 लिंग: : महिला	फोटो उपलब्ध
352	YWX1190339	निर्वाचक का नाम : जय किशोर सिंह पिता का नाम:: कपिलदेव सिंह मकान संख्या : 65 उम्र : 43 लिंग: : पुरुष	फोटो उपलब्ध	353	KYL3407665	निर्वाचक का नाम : दौपदी देवी पति का नाम: दिनेश सिंह मकान संख्या : 65 उम्र : 43 लिंग: : महिला	फोटो उपलब्ध	354	YWX0050914	निर्वाचक का नाम : पूनम देवी पति का नाम: महेश सिंह मकान संख्या : 65 उम्र : 43 लिंग: : महिला	फोटो उपलब्ध
355	YWX0051839	निर्वाचक का नाम : चुनचुन सिंह पिता का नाम:: महोन सिंह मकान संख्या : 65 उम्र : 40 लिंग: : पुरुष	फोटो उपलब्ध	356	YWX0665299	निर्वाचक का नाम : मिथलेश सिंह पिता का नाम:: नन्दलाल सिंह मकान संख्या : 65 उम्र : 39 लिंग: : पुरुष	फोटो उपलब्ध	357	YWX1730712	निर्वाचक का नाम : कमलेश कुमार पिता का नाम:: सुरेन्द्र सिंह मकान संख्या : 65 उम्र : 38 लिंग: : पुरुष	फोटो उपलब्ध
358	YWX0665067	निर्वाचक का नाम : चन्द्र कली देवी पति का नाम: जय किशोर साह मकान संख्या : 65 उम्र : 38 लिंग: : महिला	फोटो उपलब्ध	359	YWX1472505	निर्वाचक का नाम : मुन्ना कुमार पिता का नाम:: कपिलदेव सिंह मकान संख्या : 65 उम्र : 37 लिंग: : पुरुष	फोटो उपलब्ध	360	YWX0665166	निर्वाचक का नाम : रूपमुन्निा देवी पति का नाम: मुन्ना कुमार मकान संख्या : 65 उम्र : 33 लिंग: : महिला	फोटो उपलब्ध

विधानसभा निर्वाचन क्षेत्र की संख्या एवं नाम : 20-चिरेया
अनुभाग संख्या एवं नाम : 1-बारा जयराम टोला बलुआ पीपरपति

361	YWX0665307	निर्वाचक का नाम : सुबोध कुमार सिंह पिता का नाम: नन्दलाल सिंह मकान संख्या : 65 उम्र : 32 लिंग: : पुरुष	फोटो उपलब्ध	362	BR/12/015/543292	निर्वाचक का नाम : कृष्ण सिंह पिता का नाम: धनेसर सिंह मकान संख्या : 66 उम्र : 73 लिंग: : पुरुष	फोटो उपलब्ध	363	BR/12/015/543087	निर्वाचक का नाम : राजमती देवी पिता का नाम: कृष्ण सिंह मकान संख्या : 66 उम्र : 51 लिंग: : महिला	फोटो उपलब्ध
364	YWX1579291	निर्वाचक का नाम : कामोद कुमार पिता का नाम: जय नारायण सिंह मकान संख्या : 67 उम्र : 93 लिंग: : पुरुष	फोटो उपलब्ध	365	KYL6674667	निर्वाचक का नाम : शिया देवी पिता का नाम: राम चंद्र सिंह मकान संख्या : 67 उम्र : 82 लिंग: : महिला	फोटो उपलब्ध	366	YWX0050740	निर्वाचक का नाम : राज नारायण सिंह पिता का नाम: राम चंद्र सिंह मकान संख्या : 67 उम्र : 63 लिंग: : पुरुष	फोटो उपलब्ध
367	BR/12/015/543330	निर्वाचक का नाम : सकली देवी पिता का नाम: राज नारायण सिंह मकान संख्या : 67 उम्र : 63 लिंग: : महिला	फोटो उपलब्ध	368	BR/12/015/543317	निर्वाचक का नाम : जय नारायण सिंह पिता का नाम: राम नारायण सिंह मकान संख्या : 67 उम्र : 60 लिंग: : पुरुष	फोटो उपलब्ध	369	BR/12/015/543345	निर्वाचक का नाम : पुकार सिंह पिता का नाम: राम चंद्र सिंह मकान संख्या : 67 उम्र : 55 लिंग: : पुरुष	फोटो उपलब्ध
370	KYL1011980	निर्वाचक का नाम : गायत्री देवी पिता का नाम: जय नारायण सिंह मकान संख्या : 67 उम्र : 54 लिंग: : महिला	फोटो उपलब्ध	371	BR/12/015/543329	निर्वाचक का नाम : राम सहेली देवी पिता का नाम: राम पुकार सिंह मकान संख्या : 67 उम्र : 53 लिंग: : महिला	फोटो उपलब्ध	372	YWX0051201	निर्वाचक का नाम : प्रमोद कुमार पिता का नाम: जयनारायण सिंह मकान संख्या : 67 उम्र : 38 लिंग: : पुरुष	फोटो उपलब्ध
373	YWX1579283	निर्वाचक का नाम : सुनिल कुमार पिता का नाम: जय नारायण सिंह मकान संख्या : 67 उम्र : 32 लिंग: : पुरुष	फोटो उपलब्ध	374	YWX1472513	निर्वाचक का नाम : रामाज्ञा साह पिता का नाम: श्याम लाल साह मकान संख्या : 68 उम्र : 72 लिंग: : पुरुष	फोटो उपलब्ध	375	BR/12/015/543123	निर्वाचक का नाम : जीतन देवी पिता का नाम: रामाज्ञा साह मकान संख्या : 68 उम्र : 51 लिंग: : महिला	फोटो उपलब्ध
376	KYL6674246	निर्वाचक का नाम : चंदेश्वर साह पिता का नाम: रामाज्ञा साह मकान संख्या : 68 उम्र : 51 लिंग: : पुरुष	फोटो उपलब्ध	377	KYL3461837	निर्वाचक का नाम : विंदेश्वरी साह पिता का नाम: रामाज्ञा साह मकान संख्या : 68 उम्र : 49 लिंग: : पुरुष	फोटो उपलब्ध	378	YWX1190370	निर्वाचक का नाम : गीता देवी पिता का नाम: चंदेश्वर साह मकान संख्या : 68 उम्र : 48 लिंग: : महिला	फोटो उपलब्ध
379	YWX0555649	निर्वाचक का नाम : संगीता देवी पिता का नाम: विंदेश्वरी साह मकान संख्या : 68 उम्र : 44 लिंग: : महिला	फोटो उपलब्ध	380	YWX1190354	निर्वाचक का नाम : लालबाबू साह पिता का नाम: रामाज्ञा साह मकान संख्या : 68 उम्र : 40 लिंग: : पुरुष	फोटो उपलब्ध	381	YWX1190396	निर्वाचक का नाम : प्रमीला देवी पिता का नाम: लालबाबू साह मकान संख्या : 68 उम्र : 38 लिंग: : महिला	फोटो उपलब्ध
382	YWX0444018	निर्वाचक का नाम : पावछरिया देवी पिता का नाम: पावदरिया साह मकान संख्या : 69 उम्र : 84 लिंग: : महिला	फोटो उपलब्ध	383	BR/12/015/543288	निर्वाचक का नाम : सिकिंद्र साह पिता का नाम: वीरा साह मकान संख्या : 69 उम्र : 64 लिंग: : पुरुष	फोटो उपलब्ध	384	KYL1518711	निर्वाचक का नाम : विसुन साह पिता का नाम: बीरा साह मकान संख्या : 69 उम्र : 58 लिंग: : पुरुष	फोटो उपलब्ध
385	KYL1011659	निर्वाचक का नाम : शारदा देवी पिता का नाम: सिकिंद्र साह मकान संख्या : 69 उम्र : 57 लिंग: : महिला	फोटो उपलब्ध	386	KYL1520048	निर्वाचक का नाम : किसुन साह पिता का नाम: वीरा साह मकान संख्या : 69 उम्र : 54 लिंग: : पुरुष	फोटो उपलब्ध	387	KYL1009893	निर्वाचक का नाम : मंजू देवी पिता का नाम: विसुन साह मकान संख्या : 69 उम्र : 52 लिंग: : महिला	फोटो उपलब्ध
388	YWX0051458	निर्वाचक का नाम : शान्ति देवी पिता का नाम: किसुन साह मकान संख्या : 69 उम्र : 50 लिंग: : महिला	फोटो उपलब्ध	389	KYL6674238	निर्वाचक का नाम : कोलाई साह पिता का नाम: सोनफी साह मकान संख्या : 70 उम्र : 49 लिंग: : पुरुष	फोटो उपलब्ध	390	YWX1190412	निर्वाचक का नाम : मायावती देवी पिता का नाम: कोलाई साह मकान संख्या : 70 उम्र : 43 लिंग: : महिला	फोटो उपलब्ध

विधानसभा निर्वाचन क्षेत्र की संख्या एवं नाम : 20-चिरेया
अनुभाग संख्या एवं नाम : 1-बारा जयराम टोला बलुआ पीपरपति

391	YWX1472539	निर्वाचक का नाम : छोटेला साह पिता का नाम: सोनफी साह मकान संख्या : 70 उम्र : 39 लिंग: : पुरुष	फोटो उपलब्ध	392	YWX1579317	निर्वाचक का नाम : अनिल साह पिता का नाम: सोनफी साह मकान संख्या : 70 उम्र : 34 लिंग: : पुरुष	फोटो उपलब्ध	393	YWX1579309	निर्वाचक का नाम : मारवारी कुमार पिता का नाम: सोफी साह मकान संख्या : 70 उम्र : 28 लिंग: : पुरुष	फोटो उपलब्ध
394	BR/12/015/543295	निर्वाचक का नाम : मेवा लाल साह पिता का नाम: जनक साह मकान संख्या : 71 उम्र : 73 लिंग: : पुरुष	फोटो उपलब्ध	395	KYL3407673	निर्वाचक का नाम : किस कुमारी देवी पिता का नाम: मेवालाल साह मकान संख्या : 71 उम्र : 68 लिंग: : महिला	फोटो उपलब्ध	396	KYL3163136	निर्वाचक का नाम : चन्द्रदेव साह पिता का नाम: मेवालाल साह मकान संख्या : 71 उम्र : 40 लिंग: : पुरुष	फोटो उपलब्ध
397	KYL3462017	निर्वाचक का नाम : सीता देवी पति का नाम: चन्द्रदेव साह मकान संख्या : 71 उम्र : 38 लिंग: : महिला	फोटो उपलब्ध	398	YWX1579325	निर्वाचक का नाम : राजू साह माता का नाम: ममता देवी मकान संख्या : 71 उम्र : 32 लिंग: : पुरुष	फोटो उपलब्ध	399	BR/12/015/543276	निर्वाचक का नाम : रघुवंश साह पिता का नाम: जनक साह मकान संख्या : 72 उम्र : 74 लिंग: : पुरुष	फोटो उपलब्ध
400	BR/12/015/543275	निर्वाचक का नाम : फुलन देवी पति का नाम: रघुवंश साह मकान संख्या : 72 उम्र : 61 लिंग: : महिला	फोटो उपलब्ध	401	KYL1519552	निर्वाचक का नाम : पुन्यदेव साह पिता का नाम: भोला साह मकान संख्या : 73 उम्र : 69 लिंग: : पुरुष	फोटो उपलब्ध	402	BR/12/015/543061	निर्वाचक का नाम : रामजसी देवी पति का नाम: पुण्यदेव साह मकान संख्या : 73 उम्र : 66 लिंग: : महिला	फोटो उपलब्ध
403	KYL6674717	निर्वाचक का नाम : कपूरी साह पिता का नाम: पुन्यदेव साह मकान संख्या : 73 उम्र : 48 लिंग: : पुरुष	फोटो उपलब्ध	404	KYL6675011	निर्वाचक का नाम : मराछो देवी पति का नाम: कपूरी साह मकान संख्या : 73 उम्र : 43 लिंग: : महिला	फोटो उपलब्ध	405	YWX1190420	निर्वाचक का नाम : रामबदन साह पिता का नाम: पुन्यदेव साह मकान संख्या : 73 उम्र : 41 लिंग: : पुरुष	फोटो उपलब्ध
406	BR/12/015/543064	निर्वाचक का नाम : ईनरदेव साह पिता का नाम: भोला साह मकान संख्या : 74 उम्र : 68 लिंग: : पुरुष	फोटो उपलब्ध	407	YWX1190438	निर्वाचक का नाम : बाकेलाल साह पिता का नाम: इनरदेव साह मकान संख्या : 74 उम्र : 42 लिंग: : पुरुष	फोटो उपलब्ध	408	KYL6674840	निर्वाचक का नाम : रेखा देवी पिता का नाम: बाकेलाल साह मकान संख्या : 74 उम्र : 40 लिंग: : महिला	फोटो उपलब्ध
409	KYL1009729	निर्वाचक का नाम : गोहा देवी पति का नाम: त्रिवेणी साह मकान संख्या : 76 उम्र : 94 लिंग: : महिला	फोटो उपलब्ध	410	KYL1911858	निर्वाचक का नाम : मंगोरी देवी पति का नाम: श्री साह मकान संख्या : 77 उम्र : 64 लिंग: : महिला	फोटो उपलब्ध	411	KYL1512268	निर्वाचक का नाम : शिव साह पिता का नाम: श्री साह मकान संख्या : 77 उम्र : 49 लिंग: : पुरुष	फोटो उपलब्ध
412	BR/12/015/543340	निर्वाचक का नाम : रामसिधारी देवी पति का नाम: शिव साह मकान संख्या : 77 उम्र : 47 लिंग: : महिला	फोटो उपलब्ध	413	KYL1514082	निर्वाचक का नाम : राज कुमार साह पिता का नाम: अनंत साह मकान संख्या : 78 उम्र : 59 लिंग: : पुरुष	फोटो उपलब्ध	414	BR/12/015/543339	निर्वाचक का नाम : इन्द्रासन देवी पति का नाम: राज कुमार साह मकान संख्या : 78 उम्र : 58 लिंग: : महिला	फोटो उपलब्ध
415	KYL3462215	निर्वाचक का नाम : आभा देवी पति का नाम: संतोष साह मकान संख्या : 78 उम्र : 37 लिंग: : महिला	फोटो उपलब्ध	416	BR/12/015/054300	निर्वाचक का नाम : उमा शंकर साह पिता का नाम: अनंत साह मकान संख्या : 79 उम्र : 53 लिंग: : पुरुष	फोटो उपलब्ध	417	BR/12/015/054334	निर्वाचक का नाम : शोशिला देवी पति का नाम: उमा शंकर साह मकान संख्या : 79 उम्र : 50 लिंग: : महिला	फोटो उपलब्ध
418	YWX1472547	निर्वाचक का नाम : दिनानाथ कुमार पिता का नाम: उमाशंकर साह मकान संख्या : 79 उम्र : 39 लिंग: : पुरुष	फोटो उपलब्ध	419	BR/12/015/543332	निर्वाचक का नाम : आशा देवी पति का नाम: विधिचन बैठा मकान संख्या : 80 उम्र : 81 लिंग: : महिला	फोटो उपलब्ध	420	KYL1911999	निर्वाचक का नाम : हरिओम कुमार बैठा पिता का नाम: विधिचन बैठा मकान संख्या : 80 उम्र : 41 लिंग: : पुरुष	फोटो उपलब्ध

विधानसभा निर्वाचन क्षेत्र की संख्या एवं नाम : 20-चिरेया
अनुभाग संख्या एवं नाम : 1-बारा जयराम टोला बलुआ पीपरपति

421	KYL1010040	निर्वाचक का नाम : किशोरी देवी पति का नाम: बिहारी बैठा मकान संख्या : 81 उम्र : 78 लिंग: : महिला	फोटो उपलब्ध	422	BR/12/015/543300	निर्वाचक का नाम : पुनकली देवी पति का नाम: बच्चा महतो मकान संख्या : 82 उम्र : 71 लिंग: : महिला	फोटो उपलब्ध	423	YWX1917871	निर्वाचक का नाम : हिना देवी पति का नाम: संजय कुमार मकान संख्या : 82 उम्र : 38 लिंग: : महिला	फोटो उपलब्ध
424	YWX1313899	निर्वाचक का नाम : संजय कुमार पिता का नाम:: बच्चा महतो मकान संख्या : 82 उम्र : 32 लिंग: : पुरुष	फोटो उपलब्ध	425	KYL1512235	निर्वाचक का नाम : बहादुर महतो पिता का नाम:: खेदन महतो मकान संख्या : 83 उम्र : 70 लिंग: : पुरुष	फोटो उपलब्ध	426	BR/12/015/543126	निर्वाचक का नाम : मीना देवी पति का नाम: बहादुर महतो मकान संख्या : 83 उम्र : 63 लिंग: : महिला	फोटो उपलब्ध
427	BR/12/015/543283	निर्वाचक का नाम : सजावल साह पिता का नाम:: बैद्यनाथ साह मकान संख्या : 84 उम्र : 61 लिंग: : पुरुष	फोटो उपलब्ध	428	YWX1730720	निर्वाचक का नाम : फुलझरी देवी पति का नाम: सजावल साह मकान संख्या : 84 उम्र : 55 लिंग: : महिला	फोटो उपलब्ध	429	YWX0051052	निर्वाचक का नाम : साहेब साह पिता का नाम:: बैद्यनाथ साह मकान संख्या : 84 उम्र : 53 लिंग: : पुरुष	फोटो उपलब्ध
430	BR/12/015/543282	निर्वाचक का नाम : मुसाफिर साह पिता का नाम:: बैद्यनाथ साह मकान संख्या : 84 उम्र : 49 लिंग: : पुरुष	फोटो उपलब्ध	431	KYL3164183	निर्वाचक का नाम : जगीया देवी पति का नाम: मुसाफीर साह मकान संख्या : 84 उम्र : 43 लिंग: : महिला	फोटो उपलब्ध	432	YWX1730738	निर्वाचक का नाम : चंदन साह पिता का नाम:: सजावल साह मकान संख्या : 84 उम्र : 40 लिंग: : पुरुष	फोटो उपलब्ध
433	KYL6674337	निर्वाचक का नाम : नागेश्वर साह पिता का नाम:: वैद्यनाथ साह मकान संख्या : 84 उम्र : 39 लिंग: : पुरुष	फोटो उपलब्ध	434	YWX1579333	निर्वाचक का नाम : शारदा देवी पति का नाम: चन्दन साह मकान संख्या : 84 उम्र : 34 लिंग: : महिला	फोटो उपलब्ध	435	YWX1579341	निर्वाचक का नाम : सुनिल कुमार पिता का नाम:: सजावल साह मकान संख्या : 84 उम्र : 34 लिंग: : पुरुष	फोटो उपलब्ध
436	YWX2304152	निर्वाचक का नाम : शशिकांत कुमार पिता का नाम:: साहेब साह मकान संख्या : 84 उम्र : 26 लिंग: : पुरुष	फोटो उपलब्ध	437	BR/12/015/543207	निर्वाचक का नाम : नथुनी महतो पिता का नाम:: धेनुख महतो मकान संख्या : 85 उम्र : 54 लिंग: : पुरुष	फोटो उपलब्ध	438	BR/12/015/543217	निर्वाचक का नाम : भीखेनिया देवी पति का नाम: नथुनी महतो मकान संख्या : 85 उम्र : 42 लिंग: : महिला	फोटो उपलब्ध
439	YWX1189919	निर्वाचक का नाम : गणेश महतो पिता का नाम:: धेनुष महतो मकान संख्या : 85 उम्र : 40 लिंग: : पुरुष	फोटो उपलब्ध	440	BR/12/015/543180	निर्वाचक का नाम : हरिंद्र साह पिता का नाम:: उग साह मकान संख्या : 86 उम्र : 53 लिंग: : पुरुष	फोटो उपलब्ध	441	BR/12/015/543218	निर्वाचक का नाम : उरप्रमीला देवी पति का नाम: हरिंद्र साह मकान संख्या : 86 उम्र : 52 लिंग: : महिला	फोटो उपलब्ध
442	YWX1579358	निर्वाचक का नाम : सुबोध कुमार पिता का नाम:: हरेन्द्र साह मकान संख्या : 86 उम्र : 29 लिंग: : पुरुष	फोटो उपलब्ध	443	BR/12/015/543157	निर्वाचक का नाम : शांति देवी पति का नाम: राम जीवन साह मकान संख्या : 87 उम्र : 74 लिंग: : महिला	फोटो उपलब्ध	444	YWX0293282	निर्वाचक का नाम : जयपति देवी पति का नाम: राजेंद्र साह मकान संख्या : 87 उम्र : 64 लिंग: : महिला	फोटो उपलब्ध
445	BR/12/015/543181	निर्वाचक का नाम : राम एकबाल साह पिता का नाम:: राजेंद्र साह मकान संख्या : 87 उम्र : 51 लिंग: : पुरुष	फोटो उपलब्ध	446	BR/12/015/543206	निर्वाचक का नाम : विगन साह पिता का नाम:: राजेंद्र साह मकान संख्या : 87 उम्र : 51 लिंग: : पुरुष	फोटो उपलब्ध	447	BR/12/015/543365	निर्वाचक का नाम : ललिता देवी पति का नाम: राम एकबाल साह मकान संख्या : 87 उम्र : 48 लिंग: : महिला	फोटो उपलब्ध
448	BR/12/015/543224	निर्वाचक का नाम : गायत्री देवी पति का नाम: विगन साह मकान संख्या : 87 उम्र : 48 लिंग: : महिला	फोटो उपलब्ध	449	YWX0665331	निर्वाचक का नाम : सोनालाल कुमार पिता का नाम:: विगन साह मकान संख्या : 87 उम्र : 36 लिंग: : पुरुष	फोटो उपलब्ध	450	YWX0665323	निर्वाचक का नाम : पन्नालाल साह पिता का नाम:: रामएकबाल साह मकान संख्या : 87 उम्र : 34 लिंग: : पुरुष	फोटो उपलब्ध

विधानसभा निर्वाचन क्षेत्र की संख्या एवं नाम : 20-चिरेया
अनुभाग संख्या एवं नाम : 1-बारा जयराम टोला बलुआ पीपरपति

451	YWX0665315	निर्वाचक का नाम : रीता देवी पति का नाम: पन्नालाल साह मकान संख्या : 87 उम्र : 32 लिंग: : महिला	452	YWX0665042	निर्वाचक का नाम : श्रवण साह पिता का नाम:: विगन साह मकान संख्या : 87 उम्र : 31 लिंग: : पुरुष	453	BR/12/015/543342	निर्वाचक का नाम : कुशमी देवी पति का नाम: राजेंद्र महतो मकान संख्या : 88 उम्र : 61 लिंग: : महिला
454	YWX0051508	निर्वाचक का नाम : नन्हक महतो पिता का नाम:: राजेन्द्र महतो मकान संख्या : 88 उम्र : 44 लिंग: : पुरुष	455	KYL3462264	निर्वाचक का नाम : माला देवी पति का नाम: नन्हक महतो मकान संख्या : 88 उम्र : 43 लिंग: : महिला	456	YWX0293316	निर्वाचक का नाम : जलेश्वरी देवी पति का नाम: डीगरी महतो मकान संख्या : 88 उम्र : 42 लिंग: : महिला
457	YWX0293290	निर्वाचक का नाम : रूपचन्द महतो पिता का नाम:: राजेन्द्र महतो मकान संख्या : 88 उम्र : 40 लिंग: : पुरुष	458	YWX0051474	निर्वाचक का नाम : गोपीचन महतो पिता का नाम:: राजेन्द्र महतो मकान संख्या : 88 उम्र : 39 लिंग: : पुरुष	459	YWX0051490	निर्वाचक का नाम : गुडु कुमार पिता का नाम:: राजेन्द्र महतो मकान संख्या : 88 उम्र : 37 लिंग: : पुरुष
460	YWX0051482	निर्वाचक का नाम : सुनिता देवी पति का नाम: गोपीचन्द्र महतो मकान संख्या : 88 उम्र : 36 लिंग: : महिला	461	YWX0050567	निर्वाचक का नाम : राकेश कुमार पिता का नाम:: राजेन्द्र महतो मकान संख्या : 88 उम्र : 35 लिंग: : पुरुष	462	YWX0293308	निर्वाचक का नाम : निर्मला देवी पति का नाम: अकलू महतो मकान संख्या : 88 उम्र : 35 लिंग: : महिला
463	YWX1858471	निर्वाचक का नाम : संगीता देवी पति का नाम: गुडु महतो मकान संख्या : 88 उम्र : 34 लिंग: : महिला	464	YWX1579366	निर्वाचक का नाम : अरुण महतो पिता का नाम:: राजेन्द्र महतो मकान संख्या : 88 उम्र : 30 लिंग: : पुरुष	465	YWX1858489	निर्वाचक का नाम : चंदा कुमारी पति का नाम: राकेश महतो मकान संख्या : 88 उम्र : 28 लिंग: : महिला
466	KYL1009547	निर्वाचक का नाम : गंगिया देवी पति का नाम: योगेन्द्र महतो मकान संख्या : 89 उम्र : 64 लिंग: : महिला	467	YWX0050500	निर्वाचक का नाम : राजदत्त महतो पिता का नाम:: योगेन्द्र महतो मकान संख्या : 89 उम्र : 43 लिंग: : पुरुष	468	YWX0050559	निर्वाचक का नाम : झुना देवी पति का नाम: रामदत्त महतो मकान संख्या : 89 उम्र : 41 लिंग: : महिला
469	KYL3463445	निर्वाचक का नाम : दशरथ महतो पिता का नाम:: योगेन्द्र महतो मकान संख्या : 89 उम्र : 40 लिंग: : पुरुष	470	YWX1918853	निर्वाचक का नाम : बबिता देवी पति का नाम: दशरथ महतो मकान संख्या : 89 उम्र : 36 लिंग: : महिला	471	YWX1472562	निर्वाचक का नाम : महेंद्र महतो पिता का नाम:: गैना महतो मकान संख्या : 90 उम्र : 59 लिंग: : पुरुष
472	YWX1917921	निर्वाचक का नाम : कमल महतो पिता का नाम:: महेन्द्र महतो मकान संख्या : 90 उम्र : 33 लिंग: : पुरुष	473	YWX2045920	निर्वाचक का नाम : लालमुनी देवी पति का नाम: गिरधारी महतो मकान संख्या : 90 उम्र : 31 लिंग: : महिला	474	KYL1009182	निर्वाचक का नाम : शिव कुमारी देवी पति का नाम: बाधो महतो मकान संख्या : 91 उम्र : 54 लिंग: : महिला
475	YWX0665349	निर्वाचक का नाम : मनोज महतो पिता का नाम:: बाधो महतो मकान संख्या : 91 उम्र : 36 लिंग: : पुरुष	476	YWX1190453	निर्वाचक का नाम : शांति देवी पति का नाम: राधो महतो मकान संख्या : 92 उम्र : 50 लिंग: : महिला	477	YWX1190461	निर्वाचक का नाम : धर्मेन्द्र महतो पिता का नाम:: राधो महतो मकान संख्या : 92 उम्र : 43 लिंग: : पुरुष
478	KYL3462256	निर्वाचक का नाम : सावित्री देवी पति का नाम: धर्मेन्द्र महतो मकान संख्या : 92 उम्र : 39 लिंग: : महिला	479	YWX1190479	निर्वाचक का नाम : रीना देवी पति का नाम: धर्मेन्द्र महतो मकान संख्या : 92 उम्र : 38 लिंग: : महिला	480	BR/12/015/543221	निर्वाचक का नाम : सुरेश साह पिता का नाम:: ठांडा साह मकान संख्या : 93 उम्र : 55 लिंग: : पुरुष

विधानसभा निर्वाचन क्षेत्र की संख्या एवं नाम : 20-चिरेया
अनुभाग संख्या एवं नाम : 1-बारा जयराम टोला बलुआ पीपरपति

481	BR/12/015/543138	निर्वाचक का नाम : सुमित्रा देवी पति का नाम: सुरेश साह मकान संख्या : 93 उम्र : 49 लिंग: : महिला	482	YWX0664953	निर्वाचक का नाम : अवध किशोर साह पिता का नाम:: सुरेश साह मकान संख्या : 93 उम्र : 38 लिंग: : पुरुष	483	YWX0665364	निर्वाचक का नाम : नीशा देवी पति का नाम: अवध किशोर साह मकान संख्या : 93 उम्र : 36 लिंग: : महिला
484	YWX0665356	निर्वाचक का नाम : हरि किशोर साह पिता का नाम:: सुरेश साह मकान संख्या : 93 उम्र : 32 लिंग: : पुरुष	485	BR/12/015/543289	निर्वाचक का नाम : पुनेश्वर साह पिता का नाम:: ढोढा साह मकान संख्या : 94 उम्र : 51 लिंग: : पुरुष	486	YWX1472588	निर्वाचक का नाम : सुमित्रा देवी पति का नाम: पुनेश्वर साह मकान संख्या : 94 उम्र : 41 लिंग: : महिला
487	YWX0665216	निर्वाचक का नाम : राज किशोर साह पिता का नाम:: पुनेश्वर साह मकान संख्या : 94 उम्र : 34 लिंग: : पुरुष	488	YWX0795310	निर्वाचक का नाम : फुलकुमारी देवी पति का नाम: ढोढा साह मकान संख्या : 95 उम्र : 89 लिंग: : महिला	489	YWX1472596	निर्वाचक का नाम : चंदेश्वर साह पिता का नाम:: ढोढा साह मकान संख्या : 95 उम्र : 51 लिंग: : पुरुष
490	YWX0665075	निर्वाचक का नाम : शोशिला देवी पति का नाम: चंदेश्वर साह मकान संख्या : 95 उम्र : 48 लिंग: : महिला	491	YWX1190487	निर्वाचक का नाम : मदन साह पिता का नाम:: ढोढा साह मकान संख्या : 95 उम्र : 45 लिंग: : पुरुष	492	YWX0050625	निर्वाचक का नाम : रेखा देवी पति का नाम: मदन साह मकान संख्या : 95 उम्र : 43 लिंग: : महिला
493	YWX0665232	निर्वाचक का नाम : राजु साह पिता का नाम:: चंदेश्वर साह मकान संख्या : 95 उम्र : 32 लिंग: : पुरुष	494	YWX1579374	निर्वाचक का नाम : ममता देवी पिता का नाम:: राजू साह मकान संख्या : 95 उम्र : 30 लिंग: : पुरुष	495	BR/12/015/543135	निर्वाचक का नाम : सीतापति देवी पति का नाम: अशर्फी सिंह मकान संख्या : 96 उम्र : 87 लिंग: : महिला
496	YWX1730753	निर्वाचक का नाम : ज्योतिक सिंह पिता का नाम:: असर्फी सिंह मकान संख्या : 96 उम्र : 66 लिंग: : पुरुष	497	BR/12/015/543129	निर्वाचक का नाम : मरछीया देवी पति का नाम: ज्योतिक सिंह मकान संख्या : 96 उम्र : 61 लिंग: : महिला	498	YWX0051136	निर्वाचक का नाम : नवल सिंह पिता का नाम:: ज्योतिक सिंह मकान संख्या : 96 उम्र : 39 लिंग: : पुरुष
499	YWX0293324	निर्वाचक का नाम : सत्येन्द्र सिंह पिता का नाम:: ज्योतिक सिंह मकान संख्या : 96 उम्र : 37 लिंग: : पुरुष	500	YWX1917913	निर्वाचक का नाम : इंदू देवी पति का नाम: नवल सिंह मकान संख्या : 96 उम्र : 34 लिंग: : महिला	501	YWX1917897	निर्वाचक का नाम : लखीन्द्र कुमार पटेल पिता का नाम:: ज्योतिक सिंह मकान संख्या : 96 उम्र : 29 लिंग: : पुरुष
502	YWX1917905	निर्वाचक का नाम : निशा कुमारी देवी पति का नाम: लखीन्द्र कुमार पटेल मकान संख्या : 96 उम्र : 26 लिंग: : महिला	503	YWX1472604	निर्वाचक का नाम : वीरा सिंह पिता का नाम:: अशर्फी सिंह मकान संख्या : 97 उम्र : 71 लिंग: : पुरुष	504	KYL6674899	निर्वाचक का नाम : दुखन सिंह पिता का नाम:: वीरा सिंह मकान संख्या : 97 उम्र : 48 लिंग: : पुरुष
505	YWX0051763	निर्वाचक का नाम : मनोरमा देवी पति का नाम: दुखन सिंह मकान संख्या : 97 उम्र : 43 लिंग: : महिला	506	YWX0293332	निर्वाचक का नाम : ओम प्रकाश सिंह पिता का नाम:: वीरा सिंह मकान संख्या : 97 उम्र : 43 लिंग: : पुरुष	507	YWX1579382	निर्वाचक का नाम : आशा देवी पति का नाम: ओम प्रकाश सिंह मकान संख्या : 97 उम्र : 38 लिंग: : महिला
508	YWX1579408	निर्वाचक का नाम : विवेश सिंह पिता का नाम:: वीरा सिंह मकान संख्या : 97 उम्र : 29 लिंग: : पुरुष	509	YWX1579390	निर्वाचक का नाम : सीमा देवी पति का नाम: विकेश सिंह मकान संख्या : 97 उम्र : 28 लिंग: : महिला	510	KYL3462124	निर्वाचक का नाम : भुइल महतो पिता का नाम:: रामश्री महतो मकान संख्या : 98 उम्र : 53 लिंग: : पुरुष

विधानसभा निर्वाचन क्षेत्र की संख्या एवं नाम : 20-चिरेया
अनुभाग संख्या एवं नाम : 1-बारा जयराम टोला बलुआ पीपरपति

511	YWX0665018	निर्वाचक का नाम : कृष्णा नन्दन महतो पिता का नाम: रामशिव महतो मकान संख्या : 98 उम्र : 48 लिंग: : पुरुष	512	KYL1009554	निर्वाचक का नाम : सारदा देवी पति का नाम: भुइल महतो मकान संख्या : 98 उम्र : 47 लिंग: : महिला	513	YWX0665000	निर्वाचक का नाम : प्रतिमा देवी पति का नाम: पप्पू पासवान मकान संख्या : 98 उम्र : 31 लिंग: : महिला
514	YWX2309128	निर्वाचक का नाम : पवन कुमार पिता का नाम: भुइल महतो मकान संख्या : 98 उम्र : 23 लिंग: : पुरुष	515	KYL3406170	निर्वाचक का नाम : सुरूनी देवी पति का नाम: बैद्यनाथ महतो मकान संख्या : 99 उम्र : 61 लिंग: : महिला	516	YWX1190503	निर्वाचक का नाम : मदन महतो पिता का नाम: रामचन्द्र महतो मकान संख्या : 99 उम्र : 48 लिंग: : पुरुष
517	YWX1190511	निर्वाचक का नाम : वीगन महतो पिता का नाम: सुकन महतो मकान संख्या : 99 उम्र : 48 लिंग: : पुरुष	518	YWX0051078	निर्वाचक का नाम : धर्मदेव महतो पिता का नाम: रामचन्द्र महतो मकान संख्या : 99 उम्र : 46 लिंग: : पुरुष	519	YWX0795328	निर्वाचक का नाम : सुनीता देवी पति का नाम: विगन महतो मकान संख्या : 99 उम्र : 44 लिंग: : महिला
520	YWX0051698	निर्वाचक का नाम : दिनेश महतो पिता का नाम: बैनाथ महतो मकान संख्या : 99 उम्र : 44 लिंग: : पुरुष	521	YWX1190529	निर्वाचक का नाम : सुगिया देवी पति का नाम: मदन महतो मकान संख्या : 99 उम्र : 43 लिंग: : महिला	522	YWX0050609	निर्वाचक का नाम : जलसिया देवी पति का नाम: धर्मदेव महतो मकान संख्या : 99 उम्र : 43 लिंग: : महिला
523	KYL1513019	निर्वाचक का नाम : बुधन देवी पति का नाम: दिनेश महतो मकान संख्या : 99 उम्र : 41 लिंग: : महिला	524	YWX0051714	निर्वाचक का नाम : रामाकान्त महतो पिता का नाम: बैद्यनाथ महतो मकान संख्या : 99 उम्र : 41 लिंग: : पुरुष	525	YWX0050849	निर्वाचक का नाम : सविता देवी पति का नाम: रामाकान्त महतो मकान संख्या : 99 उम्र : 37 लिंग: : महिला
526	YWX2045904	निर्वाचक का नाम : सरबिला देवी पति का नाम: मदन महतो मकान संख्या : 99 उम्र : 34 लिंग: : महिला	527	YWX1579416	निर्वाचक का नाम : गिरधारी महतो पिता का नाम: रामचंद्र महतो मकान संख्या : 99 उम्र : 33 लिंग: : पुरुष	528	YWX2045953	निर्वाचक का नाम : अनिल कुमार पिता का नाम: धर्मदेव महतो मकान संख्या : 99 उम्र : 25 लिंग: : पुरुष
529	KYL1521038	निर्वाचक का नाम : रंजन महतो पिता का नाम: कोदई महतो मकान संख्या : 100 उम्र : 91 लिंग: : पुरुष	530	YWX2297828	निर्वाचक का नाम : सुमन कुमारी SUMAN KUMARI पति का नाम: अनिल कुमार मकान संख्या : 100 उम्र : 22 लिंग: : महिला	531	KYL1517960	निर्वाचक का नाम : फुला देवी पति का नाम: दशई महतो मकान संख्या : 101 उम्र : 74 लिंग: : महिला
532	KYL1008366	निर्वाचक का नाम : दशई महतो पिता का नाम: कोदई महतो मकान संख्या : 101 उम्र : 71 लिंग: : पुरुष	533	YWX0665158	निर्वाचक का नाम : जितेंद्र महतो पिता का नाम: दशई महतो मकान संख्या : 101 उम्र : 51 लिंग: : पुरुष	534	KYL1009190	निर्वाचक का नाम : कलपती देवी पति का नाम: जितेंद्र महतो मकान संख्या : 101 उम्र : 51 लिंग: : महिला
535	YWX0051268	निर्वाचक का नाम : निर्मला देवी पति का नाम: महेश महतो मकान संख्या : 101 उम्र : 48 लिंग: : महिला	536	KYL3463627	निर्वाचक का नाम : बिजली महतो पिता का नाम: दसई महतो मकान संख्या : 101 उम्र : 46 लिंग: : पुरुष	537	KYL3163912	निर्वाचक का नाम : सुनिता देवी पति का नाम: बिजली महतो मकान संख्या : 101 उम्र : 43 लिंग: : महिला
538	YWX0051730	निर्वाचक का नाम : रमेश महतो पिता का नाम: दशई महतो मकान संख्या : 101 उम्र : 43 लिंग: : पुरुष	539	YWX0050989	निर्वाचक का नाम : मंजू देवी पति का नाम: शंकर महतो मकान संख्या : 101 उम्र : 40 लिंग: : महिला	540	YWX1190099	निर्वाचक का नाम : महेश महतो पिता का नाम: दसई महतो मकान संख्या : 101 उम्र : 38 लिंग: : पुरुष

विधानसभा निर्वाचन क्षेत्र की संख्या एवं नाम : 20-चिरेया
अनुभाग संख्या एवं नाम : 1-बारा जयराम टोला बलुआ पीपरपति

541	YWX2305878	निर्वाचक का नाम : सरनजीत कुमार पिता का नाम: जितेंद्र महतो मकान संख्या : 101 उम्र : 21 लिंग: : पुरुष	फोटो उपलब्ध	542	YWX0665091	निर्वाचक का नाम : भुईल खलिफा पिता का नाम: मुहम्मद खलीफा मकान संख्या : 102 उम्र : 58 लिंग: : पुरुष	फोटो उपलब्ध	543	YWX0665034	निर्वाचक का नाम : सुगान्धी देवी पति का नाम: भुइल खलीफा मकान संख्या : 102 उम्र : 53 लिंग: : महिला	फोटो उपलब्ध
544	YWX0665026	निर्वाचक का नाम : मन्दू खलीफा पिता का नाम: भुइल खलीफा मकान संख्या : 102 उम्र : 32 लिंग: : पुरुष	फोटो उपलब्ध	545	YWX1579424	निर्वाचक का नाम : उमा देवी पति का नाम: मन्दू खलीफा मकान संख्या : 102 उम्र : 30 लिंग: : महिला	फोटो उपलब्ध	546	YWX2305936	निर्वाचक का नाम : रोहित कुमार माता का नाम: सुगंधी देवी मकान संख्या : 102 उम्र : 25 लिंग: : पुरुष	फोटो उपलब्ध
547	YWX2474039	निर्वाचक का नाम : सतीश कुमार पिता का नाम: शिव साह मकान संख्या : 102 उम्र : 22 लिंग: : पुरुष	फोटो उपलब्ध	548	YWX1085810	निर्वाचक का नाम : किरण कुमारी पति का नाम: अजय शाह मकान संख्या : 103 उम्र : 34 लिंग: : महिला	फोटो उपलब्ध	549	YWX1579432	निर्वाचक का नाम : मुन्ना साह पिता का नाम: किशुन साह मकान संख्या : 104 उम्र : 28 लिंग: : पुरुष	फोटो उपलब्ध
550	YWX2187235	निर्वाचक का नाम : संदीप कुमार पिता का नाम: जिरालाल राजत मकान संख्या : 121 उम्र : 29 लिंग: : पुरुष	फोटो उपलब्ध	551	YWX2302313	निर्वाचक का नाम : शीलम कुमारी अन्य: मनीष कुमार मकान संख्या : 154 उम्र : 18 लिंग: : महिला	फोटो उपलब्ध	552	YWX2296994	निर्वाचक का नाम : सोनम कुमारी अन्य: किशन शाह मकान संख्या : 263 बराजयराम उम्र : 24 लिंग: : महिला	फोटो उपलब्ध
553	YWX2308948	निर्वाचक का नाम : रितेश कुमार पिता का नाम: किशुन साह मकान संख्या : 467 उम्र : 23 लिंग: : पुरुष	फोटो उपलब्ध	554	YWX2388247	निर्वाचक का नाम : संजय कुमार पिता का नाम: योगेंद्र महतो मकान संख्या : 528 उम्र : 38 लिंग: : पुरुष	फोटो उपलब्ध	555	YWX2304236	निर्वाचक का नाम : निर्मला देवी पति का नाम: कमल महतो मकान संख्या : 537 उम्र : 30 लिंग: : महिला	फोटो उपलब्ध
556	YWX2387868	निर्वाचक का नाम : सचिन कुमार पिता का नाम: धर्म देव महतो मकान संख्या : 541 उम्र : 21 लिंग: : पुरुष	फोटो उपलब्ध	557	YWX2386647	निर्वाचक का नाम : सोनम कुमारी पति का नाम: हरी किशोर साह मकान संख्या : 546 उम्र : 25 लिंग: : महिला	फोटो उपलब्ध	558	YWX2306926	निर्वाचक का नाम : मिथलेश कुमार पिता का नाम: डिग्री महतो मकान संख्या : 558 उम्र : 22 लिंग: : पुरुष	फोटो उपलब्ध
559	YWX2482784	निर्वाचक का नाम : ममता कुमारी पति का नाम: भोला कुमार मकान संख्या : 663 उम्र : 21 लिंग: : महिला	फोटो उपलब्ध	560	YWX2389948	निर्वाचक का नाम : प्रियंका देवी पति का नाम: नवल कुमार साह मकान संख्या : 734 उम्र : 30 लिंग: : महिला	फोटो उपलब्ध	561	YWX2530418	निर्वाचक का नाम : प्रियंका देवी पिता का नाम: संतोष कुमार मकान संख्या : 981 उम्र : 34 लिंग: : महिला	फोटो उपलब्ध
562	YWX2530269	निर्वाचक का नाम : नीतू देवी पति का नाम: महेश राय मकान संख्या : 981 उम्र : 31 लिंग: : महिला	फोटो उपलब्ध	563	YWX2530343	निर्वाचक का नाम : महेश कुमार पिता का नाम: सोनफ्री राय मकान संख्या : 981 उम्र : 30 लिंग: : पुरुष	फोटो उपलब्ध	564	YWX2620425	निर्वाचक का नाम : सुरत कुमार गुप्ता पिता का नाम: रामजा साह मकान संख्या : 1051 उम्र : 32 लिंग: : पुरुष	फोटो उपलब्ध
565	YWX2620417	निर्वाचक का नाम : अमृता कुमारी पति का नाम: सुरत कुमार गुप्ता मकान संख्या : 1051 उम्र : 27 लिंग: : महिला	फोटो उपलब्ध	566	YWX2387827	निर्वाचक का नाम : नवल कुमार साह पिता का नाम: रघुवंश साह मकान संख्या : 1055 उम्र : 35 लिंग: : पुरुष	फोटो उपलब्ध	567	KYL6674204	निर्वाचक का नाम : डिगरी महतो पिता का नाम: राजेंद्र महतो मकान संख्या : 1071 उम्र : 45 लिंग: : पुरुष	फोटो उपलब्ध
568	YWX2394179	निर्वाचक का नाम : राजेश कुमार पिता का नाम: शंकर महतो मकान संख्या : 1085 उम्र : 20 लिंग: : पुरुष	फोटो उपलब्ध	569	YWX2530608	निर्वाचक का नाम : विकास कुमार पिता का नाम: नागेश्वर सिंह मकान संख्या : वार्ड 06 उम्र : 28 लिंग: : पुरुष	फोटो उपलब्ध	570	YWX2621647	निर्वाचक का नाम : शालू कुमारी पति का नाम: अजित कुमार मकान संख्या : वार्ड 06 उम्र : 19 लिंग: : महिला	फोटो उपलब्ध

विधानसभा निर्वाचन क्षेत्र की संख्या एवं नाम : 20-चिरेया
अनुभाग संख्या एवं नाम : 1-बारा जयराम टोला बलुआ पीपरपति

# 571 निर्वाचक का नाम : सुमन कुमारी पति का नाम: रूपलाल कुमार मकान संख्या : वार्ड 11 उम्र : 25 लिंग: : महिला	YWX2368967 फोटो उपलब्ध	572 निर्वाचक का नाम : जीतनी देवी पति का नाम: सत्यनारायण राय मकान संख्या : वार्ड12 उम्र : 46 लिंग: : महिला	YWX2392421 फोटो उपलब्ध	573 निर्वाचक का नाम : लालमुनी देवी पति का नाम: रामनिवास राय मकान संख्या : वार्ड12 उम्र : 30 लिंग: : महिला	YWX2307338 फोटो उपलब्ध
574 निर्वाचक का नाम : प्रियंका कुमारी पति का नाम: सुबोध राय मकान संख्या : वार्ड12 उम्र : 26 लिंग: : महिला	YWX2307577 फोटो उपलब्ध	575 निर्वाचक का नाम : संदीप कुमार पिता का नाम:: सत्यनारायण राय मकान संख्या : वार्ड12 उम्र : 25 लिंग: : पुरुष	YWX2392363 फोटो उपलब्ध	576 निर्वाचक का नाम : दीपक कुमार पिता का नाम:: सत्यनारायण राय मकान संख्या : वार्ड12 उम्र : 24 लिंग: : पुरुष	YWX2392355 फोटो उपलब्ध
577 निर्वाचक का नाम : सुनिता कुमारी पति का नाम: छोटेलाल कुमार मकान संख्या : वार्ड12 उम्र : 21 लिंग: : महिला	YWX2307734 फोटो उपलब्ध	578 निर्वाचक का नाम : आरती कुमारी पति का नाम: विर्जबिहारी कुमार मकान संख्या : वार्ड12 उम्र : 21 लिंग: : महिला	YWX2307254 फोटो उपलब्ध	579 निर्वाचक का नाम : आनंद साह पिता का नाम:: मेवालाल साह मकान संख्या : वार्ड13 उम्र : 35 लिंग: : पुरुष	YWX2302750 फोटो उपलब्ध
580 निर्वाचक का नाम : सुमी देवी पति का नाम: आनंद साह मकान संख्या : वार्ड13 उम्र : 31 लिंग: : महिला	YWX2302768 फोटो उपलब्ध	581 निर्वाचक का नाम : श्याम कुमार पटेल पिता का नाम:: ज्योतिक सिंह मकान संख्या : वार्ड13 उम्र : 26 लिंग: : पुरुष	YWX2323715 फोटो उपलब्ध	582 निर्वाचक का नाम : सूरज कुमार पिता का नाम:: देवशरण महतो मकान संख्या : वार्ड13 उम्र : 24 लिंग: : पुरुष	YWX2307718 फोटो उपलब्ध
583 निर्वाचक का नाम : मनिषा कुमारी पिता का नाम:: राम किशोर साह मकान संख्या : वार्ड13 उम्र : 22 लिंग: : महिला	YWX2548683 फोटो उपलब्ध	584 निर्वाचक का नाम : ओमप्रकाश कुमार पिता का नाम:: देवशरण महतो मकान संख्या : वार्ड13 उम्र : 21 लिंग: : पुरुष	YWX2316867 फोटो उपलब्ध	585 निर्वाचक का नाम : अजित कुमार पिता का नाम:: नंदलाल सिंह मकान संख्या : वार्ड नं 06 उम्र : 28 लिंग: : पुरुष	YWX2529774 फोटो उपलब्ध
586 निर्वाचक का नाम : रिकू देवी पति का नाम: जय करन साह मकान संख्या : वार्ड नं 12 उम्र : 28 लिंग: : महिला	YWX2480036 फोटो उपलब्ध	587 निर्वाचक का नाम : मंजू कुमारी पति का नाम: विशाल कुमार मकान संख्या : वार्ड नं 12 उम्र : 27 लिंग: : महिला	YWX2631216 फोटो उपलब्ध	588 निर्वाचक का नाम : शंकर महतो पिता का नाम:: राजन महतो मकान संख्या : वार्ड नं 13 उम्र : 40 लिंग: : पुरुष	KYL3163938 फोटो उपलब्ध
589 निर्वाचक का नाम : जयकरण पिता का नाम:: त्रिवेणी साह मकान संख्या : वार्ड नं 13 उम्र : 39 लिंग: : पुरुष	YWX2309151 फोटो उपलब्ध	590 निर्वाचक का नाम : लालसा देवी पति का नाम: रूपलाल महतो मकान संख्या : वार्ड नं 13 उम्र : 38 लिंग: : महिला	YWX2391761 फोटो उपलब्ध	591 निर्वाचक का नाम : नीतू देवी पति का नाम: रामदेनी कुमार मकान संख्या : वार्ड नं 13 उम्र : 26 लिंग: : महिला	YWX2392678 फोटो उपलब्ध
592 निर्वाचक का नाम : जयराम कुमार पिता का नाम:: त्रिवेणी साह मकान संख्या : वार्ड नं 13 उम्र : 26 लिंग: : पुरुष	YWX2480044 फोटो उपलब्ध	593 निर्वाचक का नाम : मीरा देवी पति का नाम: अनिल साह मकान संख्या : वार्ड नं 13 उम्र : 25 लिंग: : महिला	YWX2300713 फोटो उपलब्ध	594 निर्वाचक का नाम : प्रमोद कुमार पिता का नाम:: श्री महतो मकान संख्या : वार्ड नं 13 उम्र : 24 लिंग: : पुरुष	YWX2641074 फोटो उपलब्ध
595 निर्वाचक का नाम : रेखा कुमारी पति का नाम: जयराम कुमार मकान संख्या : वार्ड नं 13 उम्र : 21 लिंग: : महिला	YWX2480051 फोटो उपलब्ध				

विधानसभा निर्वाचन क्षेत्र की संख्या एवं नाम : 20-चिरेया
अनुभाग संख्या एवं नाम : 2-बारा जयराम टोला बलुआ पीपरपति

596	YWX0051383	निर्वाचक का नाम : उदय साह पिता का नाम: पासपत साह मकान संख्या : 1 उम्र : 38 लिंग: : पुरुष	फोटो उपलब्ध	597	YWX0293381	निर्वाचक का नाम : सुनीता देवी पिता का नाम: राधेश्याम प्रसाद यादव मकान संख्या : 1 उम्र : 35 लिंग: : पुरुष	फोटो उपलब्ध	598	YWX1190545	निर्वाचक का नाम : ब्रजेश मिश्र पिता का नाम: रामलक्ष्मण मिश्र मकान संख्या : 2 उम्र : 40 लिंग: : पुरुष	फोटो उपलब्ध
599	YWX0293399	निर्वाचक का नाम : विन्दु देवी पति का नाम: सिया राम प्रसाद मकान संख्या : 2 उम्र : 39 लिंग: : महिला	फोटो उपलब्ध	600	YWX0051466	निर्वाचक का नाम : विजय सिंह पिता का नाम: राम एकबाल सिंह मकान संख्या : 3 उम्र : 40 लिंग: : पुरुष	फोटो उपलब्ध	# 601	KYL6674568	निर्वाचक का नाम : अनीता देवी पति का नाम: दिनेश प्रसाद मकान संख्या : वार्ड नं-11 उम्र : 39 लिंग: : महिला	फोटो उपलब्ध
602	YWX0293407	निर्वाचक का नाम : सुनील सिंह पिता का नाम: राम एकबाल सिंह मकान संख्या : 4 उम्र : 34 लिंग: : पुरुष	फोटो उपलब्ध	603	KYL6674436	निर्वाचक का नाम : सुनील प्रसाद पिता का नाम: देवकी प्रसाद मकान संख्या : 5 उम्र : 38 लिंग: : पुरुष	फोटो उपलब्ध	604	YWX2406924	निर्वाचक का नाम : कलावती देवी पति का नाम: विदेशी यादव मकान संख्या : 5 उम्र : 33 लिंग: : महिला	फोटो उपलब्ध
605	YWX2411023	निर्वाचक का नाम : मीरा कुमारी पति का नाम: बिपिन यादव मकान संख्या : 5 उम्र : 21 लिंग: : महिला	फोटो उपलब्ध	606	YWX2411031	निर्वाचक का नाम : अभिषेक कुमार पिता का नाम: बिगु प्रसाद यादव मकान संख्या : 5 उम्र : 21 लिंग: : पुरुष	फोटो उपलब्ध	607	YWX1190552	निर्वाचक का नाम : शिव शंकर प्रसाद पिता का नाम: रामाज्ञा प्रसाद मकान संख्या : 6 उम्र : 39 लिंग: : पुरुष	फोटो उपलब्ध
608	YWX0795336	निर्वाचक का नाम : किरण देवी पति का नाम: ज्ञानेश्वर प्रसाद मकान संख्या : 7 उम्र : 38 लिंग: : महिला	फोटो उपलब्ध	609	YWX0050401	निर्वाचक का नाम : नागेन्द्र सिंह पिता का नाम: कैला सिंह मकान संख्या : 8 उम्र : 43 लिंग: : पुरुष	फोटो उपलब्ध	610	YWX1190560	निर्वाचक का नाम : समीता देवी पति का नाम: नागेन्द्र सिंह मकान संख्या : 8 उम्र : 38 लिंग: : महिला	फोटो उपलब्ध
611	YWX0050963	निर्वाचक का नाम : अजय सिंह पिता का नाम: कमल सिंह मकान संख्या : 9 उम्र : 42 लिंग: : पुरुष	फोटो उपलब्ध	612	KYL6674956	निर्वाचक का नाम : सविता देवी पति का नाम: दुखन राय मकान संख्या : 10 उम्र : 43 लिंग: : महिला	फोटो उपलब्ध	613	YWX1190578	निर्वाचक का नाम : मनोज राय पिता का नाम: कमल राय मकान संख्या : 11 उम्र : 43 लिंग: : पुरुष	फोटो उपलब्ध
614	YWX0050633	निर्वाचक का नाम : फुलन देवी पति का नाम: रामनरेश राय मकान संख्या : 11 उम्र : 41 लिंग: : महिला	फोटो उपलब्ध	615	YWX1190347	निर्वाचक का नाम : पुनम देवी पति का नाम: मनोज राय मकान संख्या : 11 उम्र : 40 लिंग: : महिला	फोटो उपलब्ध	616	KYL6674774	निर्वाचक का नाम : झलिया देवी पति का नाम: सिकिन्द्र राय मकान संख्या : 12 उम्र : 39 लिंग: : महिला	फोटो उपलब्ध
617	YWX2406882	निर्वाचक का नाम : विनिता कुमारी ए पति का नाम: गुलशन कुमार मकान संख्या : 12 उम्र : 22 लिंग: : महिला	फोटो उपलब्ध	618	YWX1190586	निर्वाचक का नाम : सुमित्रा देवी पति का नाम: राधा राय मकान संख्या : 13 उम्र : 39 लिंग: : महिला	फोटो उपलब्ध	619	YWX1235274	निर्वाचक का नाम : समन देवी पति का नाम: बहादुर राय मकान संख्या : 14 उम्र : 38 लिंग: : महिला	फोटो उपलब्ध
620	YWX0293415	निर्वाचक का नाम : सुभाष राय पिता का नाम: राम चन्द्र राय मकान संख्या : 17 उम्र : 39 लिंग: : पुरुष	फोटो उपलब्ध	621	YWX0050666	निर्वाचक का नाम : कौशल्या देवी पति का नाम: सुभाष राय मकान संख्या : 17 उम्र : 37 लिंग: : महिला	फोटो उपलब्ध	622	KYL6674410	निर्वाचक का नाम : सुरेश राय पिता का नाम: रामचन्द्र राय मकान संख्या : 17 उम्र : 37 लिंग: : पुरुष	फोटो उपलब्ध
623	YWX0293423	निर्वाचक का नाम : गुड्डु राय पिता का नाम: मोती राय मकान संख्या : 18 उम्र : 37 लिंग: : पुरुष	फोटो उपलब्ध	624	YWX0293431	निर्वाचक का नाम : महा देवी पति का नाम: गुड्डु राय मकान संख्या : 18 उम्र : 36 लिंग: : महिला	फोटो उपलब्ध	625	YWX1190594	निर्वाचक का नाम : पप्पु देवी पति का नाम: महगु राय मकान संख्या : 19 उम्र : 39 लिंग: : महिला	फोटो उपलब्ध

विधानसभा निर्वाचन क्षेत्र की संख्या एवं नाम : 20-चिरेया
अनुभाग संख्या एवं नाम : 2-बारा जयराम टोला बलुआ पीपरपति

626	KYL6674519	627	YWX1190602	628	KYL6674733
निर्वाचक का नाम : नन्दु राय पिता का नाम: मखन राय मकान संख्या : 19 उम्र : 39 लिंग: : पुरुष	फोटो उपलब्ध	निर्वाचक का नाम : ब्रज किशोर राय पिता का नाम: शंभु राय मकान संख्या : 20 उम्र : 37 लिंग: : पुरुष	फोटो उपलब्ध	निर्वाचक का नाम : नवल राय पिता का नाम: राजेन्द्र राय मकान संख्या : 21 उम्र : 39 लिंग: : पुरुष	फोटो उपलब्ध
629	KYL6674907	630	YWX1190610	631	YWX2475655
निर्वाचक का नाम : प्रमीला देवी पति का नाम: नवल राय मकान संख्या : 21 उम्र : 38 लिंग: : महिला	फोटो उपलब्ध	निर्वाचक का नाम : विजय राय पिता का नाम: योगेन्द्र राय मकान संख्या : 22 उम्र : 37 लिंग: : पुरुष	फोटो उपलब्ध	निर्वाचक का नाम : रचना कुमारी पति का नाम: अनिल कुमार मकान संख्या : 22 उम्र : 26 लिंग: : महिला	फोटो उपलब्ध
632	KYL6674873	633	YWX0051532	634	KYL6674865
निर्वाचक का नाम : उषा देवी पति का नाम: पन्ना लाल राय मकान संख्या : 23 उम्र : 39 लिंग: : महिला	फोटो उपलब्ध	निर्वाचक का नाम : विजय कुमार पिता का नाम: रामा नन्द राय मकान संख्या : 24 उम्र : 40 लिंग: : पुरुष	फोटो उपलब्ध	निर्वाचक का नाम : धर्मेन्द्र कुमार पिता का नाम: मेका लाल महतो मकान संख्या : 25 उम्र : 38 लिंग: : पुरुष	फोटो उपलब्ध
635	KYL6674287	636	YWX2414795	637	YWX1190628
निर्वाचक का नाम : पुनीता देवी पति का नाम: अवधेश महतो मकान संख्या : 26 उम्र : 39 लिंग: : महिला	फोटो उपलब्ध	निर्वाचक का नाम : अरुण यादव पिता का नाम: रमेश यादव मकान संख्या : 27 उम्र : 21 लिंग: : पुरुष	फोटो उपलब्ध	निर्वाचक का नाम : किशोर कुमार पिता का नाम: शिवजी साह मकान संख्या : 28 उम्र : 38 लिंग: : महिला	फोटो उपलब्ध
638	KYL6674311	639	KYL6674360	640	YWX2467744
निर्वाचक का नाम : विजय कुमार शाह पिता का नाम: आत्मा साह मकान संख्या : 29 उम्र : 41 लिंग: : पुरुष	फोटो उपलब्ध	निर्वाचक का नाम : अजय प्रसाद पिता का नाम: वीरा साह मकान संख्या : 30 उम्र : 38 लिंग: : पुरुष	फोटो उपलब्ध	निर्वाचक का नाम : प्रियंका कुमारी पति का नाम: सुबोध राय मकान संख्या : 30 उम्र : 26 लिंग: : महिला	फोटो उपलब्ध
641	KYL6674261	642	YWX0293464	643	YWX2629657
निर्वाचक का नाम : सुनील साह पिता का नाम: मोहन साह मकान संख्या : 31 उम्र : 37 लिंग: : पुरुष	फोटो उपलब्ध	निर्वाचक का नाम : मुकेश सिंह पिता का नाम: केदार सिंह मकान संख्या : 32 उम्र : 39 लिंग: : पुरुष	फोटो उपलब्ध	निर्वाचक का नाम : प्रीति देवी पति का नाम: विनोद महतो मकान संख्या : 32 उम्र : 26 लिंग: : महिला	फोटो उपलब्ध
644	YWX1190636	645	YWX2467488	646	YWX0050880
निर्वाचक का नाम : बबिता देवी पति का नाम: सुभाष सिंह मकान संख्या : 33 उम्र : 43 लिंग: : महिला	फोटो उपलब्ध	निर्वाचक का नाम : मंजय कुमार पिता का नाम: शिवबालक महतो मकान संख्या : 33 उम्र : 22 लिंग: : पुरुष	फोटो उपलब्ध	निर्वाचक का नाम : मुन्ना सिंह पिता का नाम: कपिल देव सिंह मकान संख्या : 34 उम्र : 39 लिंग: : पुरुष	फोटो उपलब्ध
647	YWX0050898	648	YWX0051599	649	YWX1190651
निर्वाचक का नाम : संजु देवी पिता का नाम: चुन चुन सिंह मकान संख्या : 34 उम्र : 39 लिंग: : महिला	फोटो उपलब्ध	निर्वाचक का नाम : शीवपुजन साह पिता का नाम: रघुवंश साह मकान संख्या : 35 उम्र : 38 लिंग: : पुरुष	फोटो उपलब्ध	निर्वाचक का नाम : अवधलाल साह पिता का नाम: मेवालाल साह मकान संख्या : 35 उम्र : 37 लिंग: : पुरुष	फोटो उपलब्ध
650	YWX0050781	651	YWX0050773	652	YWX1190669
निर्वाचक का नाम : रेनु देवी पति का नाम: शत्रुहन साह मकान संख्या : 36 उम्र : 48 लिंग: : महिला	फोटो उपलब्ध	निर्वाचक का नाम : रामकली देवी पति का नाम: रामवहन साह मकान संख्या : 36 उम्र : 39 लिंग: : महिला	फोटो उपलब्ध	निर्वाचक का नाम : शत्रुहन साह पिता का नाम: पुन्यदेव साह मकान संख्या : 36 उम्र : 39 लिंग: : पुरुष	फोटो उपलब्ध
653	KYL6674816	654	YWX0051862	655	YWX0051870
निर्वाचक का नाम : दैलत साह पिता का नाम: पुन्यदेव साह मकान संख्या : 36 उम्र : 37 लिंग: : पुरुष	फोटो उपलब्ध	निर्वाचक का नाम : उषा देवी पति का नाम: हरि ओम बैठा मकान संख्या : 37 उम्र : 39 लिंग: : महिला	फोटो उपलब्ध	निर्वाचक का नाम : मुनी लाल महतो पिता का नाम: बहादुर महतो मकान संख्या : 38 उम्र : 39 लिंग: : पुरुष	फोटो उपलब्ध

विधानसभा निर्वाचन क्षेत्र की संख्या एवं नाम : 20-चिरेया
अनुभाग संख्या एवं नाम : 2-बारा जयराम टोला बलुआ पीपरपति

656	KYL6674378	निर्वाचक का नाम : बिजली देवी पति का नाम: गणेश महतो मकान संख्या : 39 उम्र : 39 लिंग: : महिला	फोटो उपलब्ध	657	YWX0293480	निर्वाचक का नाम : रूप कली देवी पति का नाम: सुरेश महतो मकान संख्या : 39 उम्र : 38 लिंग: : महिला	फोटो उपलब्ध	658	YWX1190040	निर्वाचक का नाम : सुरेश महतो पिता का नाम:: धेनुरक महतो मकान संख्या : 39 उम्र : 38 लिंग: : पुरुष	फोटो उपलब्ध
659	YWX0050542	निर्वाचक का नाम : जल खीमा देवी पति का नाम: रूपचन्द्र महतो मकान संख्या : 40 उम्र : 38 लिंग: : महिला	फोटो उपलब्ध	660	KYL6674824	निर्वाचक का नाम : शत्रुघ्न महतो पिता का नाम:: योगेन्द्र महतो मकान संख्या : 41 उम्र : 37 लिंग: : पुरुष	फोटो उपलब्ध	661	YWX2629707	निर्वाचक का नाम : मुकेश महतो पिता का नाम:: दूलारचन महतो मकान संख्या : 41 उम्र : 25 लिंग: : पुरुष	फोटो उपलब्ध
662	YWX2630267	निर्वाचक का नाम : काजलकुमारी पिता का नाम:: त्रिलोकी महतो मकान संख्या : 41 उम्र : 19 लिंग: : महिला	फोटो उपलब्ध	663	YWX0050583	निर्वाचक का नाम : बाधो महतो पिता का नाम:: गेना महतो मकान संख्या : 42 उम्र : 59 लिंग: : पुरुष	फोटो उपलब्ध	664	YWX2621266	निर्वाचक का नाम : सुमन कमारी पति का नाम: अनिल महतो मकान संख्या : 42 उम्र : 24 लिंग: : महिला	फोटो उपलब्ध
665	YWX2621506	निर्वाचक का नाम : रबीता कुमारी पति का नाम: मुन्ना कुमार मकान संख्या : 42 उम्र : 24 लिंग: : महिला	फोटो उपलब्ध	666	YWX0050971	निर्वाचक का नाम : भोला महतो पिता का नाम:: राधो महतो मकान संख्या : 43 उम्र : 39 लिंग: : पुरुष	फोटो उपलब्ध	667	YWX1190677	निर्वाचक का नाम : नथल सिंह पिता का नाम:: ज्योती सिंह मकान संख्या : 44 उम्र : 37 लिंग: : पुरुष	फोटो उपलब्ध
668	YWX1190685	निर्वाचक का नाम : ब्रह्मदेव महतो पिता का नाम: राम चन्द्र महतो मकान संख्या : 45 उम्र : 37 लिंग: : पुरुष	फोटो उपलब्ध	669	YWX2414100	निर्वाचक का नाम : सतीश कुमार पिता का नाम:: शिव साह मकान संख्या : 50 उम्र : 22 लिंग: : पुरुष	फोटो उपलब्ध	670	YWX2629830	निर्वाचक का नाम : जितेंद्र कुमार पिता का नाम:: दिलीप साह मकान संख्या : 55 उम्र : 22 लिंग: : पुरुष	फोटो उपलब्ध
671	YWX2615763	निर्वाचक का नाम : बिनीता देवी पति का नाम: रंजीत साह मकान संख्या : 57 उम्र : 34 लिंग: : महिला	फोटो उपलब्ध	672	YWX2475622	निर्वाचक का नाम : रीना देवी पति का नाम: कमलेश सिंह मकान संख्या : 65 उम्र : 33 लिंग: : महिला	फोटो उपलब्ध	673	YWX2478675	निर्वाचक का नाम : अखिलेश कुमार पिता का नाम:: सुरेंद्र सिंह मकान संख्या : 65 उम्र : 25 लिंग: : पुरुष	फोटो उपलब्ध
674	YWX2478659	निर्वाचक का नाम : रुपेश कुमार पिता का नाम:: सुरेंद्र सिंह मकान संख्या : 65 उम्र : 23 लिंग: : पुरुष	फोटो उपलब्ध	675	YWX2490829	निर्वाचक का नाम : अजय कुमार पिता का नाम:: जय नारायण सिंह मकान संख्या : 67 उम्र : 28 लिंग: : पुरुष	फोटो उपलब्ध	676	YWX2490985	निर्वाचक का नाम : मुकेश कुमार पिता का नाम:: जय नारायण सिंह मकान संख्या : 67 उम्र : 27 लिंग: : पुरुष	फोटो उपलब्ध
677	YWX2490886	निर्वाचक का नाम : विकी कुमार पिता का नाम:: जय नारायण सिंह मकान संख्या : 67 उम्र : 21 लिंग: : पुरुष	फोटो उपलब्ध	678	YWX2491108	निर्वाचक का नाम : रिमा कुमारी पति का नाम: सुनील कुमार मकान संख्या : 67 उम्र : 20 लिंग: : महिला	फोटो उपलब्ध	679	YWX2490639	निर्वाचक का नाम : रुबी देवी पति का नाम: मनोज महतो मकान संख्या : 83 उम्र : 29 लिंग: : महिला	फोटो उपलब्ध
680	YWX2490464	निर्वाचक का नाम : बिदेश्वर कुमार पिता का नाम:: नथुनी महतो मकान संख्या : 85 उम्र : 26 लिंग: : पुरुष	फोटो उपलब्ध	681	YWX2620573	निर्वाचक का नाम : कलिता कुमारी पति का नाम: बिदेश्वर कुमार मकान संख्या : 85 उम्र : 21 लिंग: : महिला	फोटो उपलब्ध	682	YWX2490522	निर्वाचक का नाम : परमेश्वर कुमार पिता का नाम:: नथुनी महतो मकान संख्या : 85 उम्र : 20 लिंग: : पुरुष	फोटो उपलब्ध
683	YWX2490506	निर्वाचक का नाम : सुभाष कुमार पिता का नाम:: हरेंद्र साह मकान संख्या : 86 उम्र : 22 लिंग: : पुरुष	फोटो उपलब्ध	684	YWX2620672	निर्वाचक का नाम : कौशल कुमार पिता का नाम:: दुखन सिंह मकान संख्या : 97 उम्र : 22 लिंग: : पुरुष	फोटो उपलब्ध	685	YWX2620607	निर्वाचक का नाम : माला कुमारी पिता का नाम:: निहोर पटेल मकान संख्या : 97 उम्र : 21 लिंग: : महिला	फोटो उपलब्ध

विधानसभा निर्वाचन क्षेत्र की संख्या एवं नाम : 20-चिरैया
अनुभाग संख्या एवं नाम : 2-बारा जयराम टोला बलुआ पीपरपति

686	YWX2307247	687	YWX2548808
निर्वाचक का नाम : सीता देवी पति का नाम: विजय कुमार यादव मकान संख्या : वार्ड12 उम्र : 31 लिंग: : महिला	फोटो उपलब्ध	निर्वाचक का नाम : रेखा देवी पति का नाम: विजय साह मकान संख्या : वार्ड नं 13 उम्र : 31 लिंग: : महिला	फोटो उपलब्ध

विधानसभा निर्वाचन क्षेत्र की संख्या एवं नाम : 20-चिरेया
अनुभाग संख्या एवं नाम : 3-बारा जयराम टोला बलुआ पीपरपति

688	YWX1379874	निर्वाचक का नाम : कंचन देवी पति का नाम: चितरंजन महतो मकान संख्या : 1 उम्र : 32 लिंग: : महिला	फोटो उपलब्ध	689	YWX1380096	निर्वाचक का नाम : मंजन कुमार पिता का नाम:: राजाराम महतो मकान संख्या : 1 उम्र : 28 लिंग: : पुरुष	फोटो उपलब्ध	690	YWX1381698	निर्वाचक का नाम : रिकू देवी पति का नाम: उमेश महतो मकान संख्या : 2 उम्र : 34 लिंग: : महिला	फोटो उपलब्ध
691	YWX1380310	निर्वाचक का नाम : सुरेश महतो पिता का नाम:: दुलारचन महतो मकान संख्या : 2 उम्र : 28 लिंग: : पुरुष	फोटो उपलब्ध	692	YWX1381656	निर्वाचक का नाम : संगीता देवी पति का नाम: रमेश महतो मकान संख्या : 3 उम्र : 36 लिंग: : महिला	फोटो उपलब्ध	693	YWX1381649	निर्वाचक का नाम : गुडू महतो पिता का नाम:: शिवजीधन महतो मकान संख्या : 3 उम्र : 28 लिंग: : पुरुष	फोटो उपलब्ध
694	YWX1381664	निर्वाचक का नाम : संगीता देवी पति का नाम: रंजीत साह मकान संख्या : 4 उम्र : 32 लिंग: : महिला	फोटो उपलब्ध	695	YWX1338706	निर्वाचक का नाम : सिमा देवी पति का नाम: अजय साह मकान संख्या : 6 उम्र : 33 लिंग: : महिला	फोटो उपलब्ध	696	YWX1757566	निर्वाचक का नाम : लालचन महतो पिता का नाम:: बहादुर महतो मकान संख्या : 7 उम्र : 34 लिंग: : पुरुष	फोटो उपलब्ध
697	YWX1757111	निर्वाचक का नाम : धीरज कुमार पिता का नाम:: श्री पत्रालाल साह मकान संख्या : 7 उम्र : 27 लिंग: : पुरुष	फोटो उपलब्ध	698	YWX1757533	निर्वाचक का नाम : मनोरमा देवी पति का नाम: अभ्यानंद साह मकान संख्या : 7 उम्र : 27 लिंग: : महिला	फोटो उपलब्ध	699	YWX1757392	निर्वाचक का नाम : विनोद राय पिता का नाम:: श्री राम राय मकान संख्या : 8 उम्र : 37 लिंग: : पुरुष	फोटो उपलब्ध
700	YWX1757442	निर्वाचक का नाम : प्रतिमा देवी पति का नाम: जयलाल कुमार मकान संख्या : 9 उम्र : 34 लिंग: : महिला	फोटो उपलब्ध	701	YWX1757459	निर्वाचक का नाम : रीमा कुमारी पिता का नाम:: शिवनाथ यादव मकान संख्या : 9 उम्र : 28 लिंग: : महिला	फोटो उपलब्ध	702	YWX1757475	निर्वाचक का नाम : राजा बाबु पिता का नाम:: सुरेश प्रसाद यादव मकान संख्या : 10 उम्र : 30 लिंग: : पुरुष	फोटो उपलब्ध
703	YWX1757483	निर्वाचक का नाम : नितीश कुमार पिता का नाम:: सुरेश प्रसाद यादव मकान संख्या : 10 उम्र : 28 लिंग: : पुरुष	फोटो उपलब्ध	704	YWX1757194	निर्वाचक का नाम : ओम कुमार सिंह पिता का नाम:: नधुनी सिंह मकान संख्या : 11 उम्र : 35 लिंग: : पुरुष	फोटो उपलब्ध	705	YWX1757186	निर्वाचक का नाम : विशाल कुमार सिंह पिता का नाम:: नधुनी सिंह मकान संख्या : 11 उम्र : 32 लिंग: : पुरुष	फोटो उपलब्ध
706	YWX1757202	निर्वाचक का नाम : खुशू देवी पति का नाम: सुबोध राय मकान संख्या : 12 उम्र : 36 लिंग: : महिला	फोटो उपलब्ध	707	YWX1757269	निर्वाचक का नाम : ललिता देवी पति का नाम: लालबाबू प्रसाद यादव मकान संख्या : 13 उम्र : 28 लिंग: : महिला	फोटो उपलब्ध	708	YWX1757178	निर्वाचक का नाम : साहेब राय पिता का नाम:: जोगी राय मकान संख्या : 14 उम्र : 33 लिंग: : पुरुष	फोटो उपलब्ध
709	YWX1757160	निर्वाचक का नाम : मुनेश राय पिता का नाम:: शंकर राय मकान संख्या : 15 उम्र : 37 लिंग: : पुरुष	फोटो उपलब्ध	710	YWX1757145	निर्वाचक का नाम : उपेन्द्र राय पिता का नाम:: शंकर राय मकान संख्या : 15 उम्र : 35 लिंग: : पुरुष	फोटो उपलब्ध	711	YWX1757152	निर्वाचक का नाम : मुन्ना कुमार यादव पिता का नाम:: शंकर राय मकान संख्या : 15 उम्र : 34 लिंग: : पुरुष	फोटो उपलब्ध
712	YWX1757244	निर्वाचक का नाम : जीतेन्द्र कुमार राय पिता का नाम:: रामचलित्र राय मकान संख्या : 16 उम्र : 37 लिंग: : पुरुष	फोटो उपलब्ध	713	YWX1757285	निर्वाचक का नाम : सुमन देवी पति का नाम: मोहन राय मकान संख्या : 17 उम्र : 34 लिंग: : महिला	फोटो उपलब्ध	714	YWX1757251	निर्वाचक का नाम : सुनीता देवी पति का नाम: भुनेश राय मकान संख्या : 18 उम्र : 34 लिंग: : महिला	फोटो उपलब्ध
715	YWX1757293	निर्वाचक का नाम : सूरज कुमार पिता का नाम:: सुखारी राय मकान संख्या : 19 उम्र : 33 लिंग: : पुरुष	फोटो उपलब्ध	716	YWX1757236	निर्वाचक का नाम : उदय राय पिता का नाम:: मोती राय मकान संख्या : 20 उम्र : 33 लिंग: : पुरुष	फोटो उपलब्ध	717	YWX1757517	निर्वाचक का नाम : आशा देवी पति का नाम: बिल्दू राय मकान संख्या : 21 उम्र : 59 लिंग: : महिला	फोटो उपलब्ध

विधानसभा निर्वाचन क्षेत्र की संख्या एवं नाम : 20-चिरेया
अनुभाग संख्या एवं नाम : 3-बारा जयराम टोला बलुआ पीपरपति

718	YWX1757509	फोटो उपलब्ध
निर्वाचक का नाम : मोहन राय पिता का नाम:: बिल्टू राय मकान संख्या : 21 उम्र : 36 लिंग: : पुरुष		

719	YWX1757491	फोटो उपलब्ध
निर्वाचक का नाम : चन्दन कुमार पिता का नाम:: बिल्टू राय मकान संख्या : 21 उम्र : 29 लिंग: : पुरुष		

720	YWX1757228	फोटो उपलब्ध
निर्वाचक का नाम : ब्रजकिशोर राय पिता का नाम:: शंभू राय मकान संख्या : 22 उम्र : 36 लिंग: : पुरुष		

721	YWX1757210	फोटो उपलब्ध
निर्वाचक का नाम : बबिता देवी पति का नाम: ब्रजकिशोर राय मकान संख्या : 22 उम्र : 34 लिंग: : महिला		

722	YWX1757137	फोटो उपलब्ध
निर्वाचक का नाम : शांती देवी पति का नाम: चनर देव राय मकान संख्या : 23 उम्र : 64 लिंग: : महिला		

723	YWX1757129	फोटो उपलब्ध
निर्वाचक का नाम : लालबाबू प्रसाद पिता का नाम:: चनर देव राय मकान संख्या : 23 उम्र : 33 लिंग: : पुरुष		

724	YWX1757418	फोटो उपलब्ध
निर्वाचक का नाम : रविन्द्र कुमार यादव पिता का नाम:: चुमन प्रसाद यादव मकान संख्या : 24 उम्र : 39 लिंग: : पुरुष		

725	YWX1757434	फोटो उपलब्ध
निर्वाचक का नाम : राजू कुमार पिता का नाम:: जवाहर साह मकान संख्या : 25 उम्र : 34 लिंग: : पुरुष		

726	YWX1757400	फोटो उपलब्ध
निर्वाचक का नाम : माधुरी कुमारी पति का नाम: राजू कुमार मकान संख्या : 25 उम्र : 30 लिंग: : महिला		

727	YWX2629822	फोटो उपलब्ध
निर्वाचक का नाम : राधेश्याम कुमार पिता का नाम:: वकील महतो मकान संख्या : 32 उम्र : 35 लिंग: : पुरुष		

728	YWX2629921	फोटो उपलब्ध
निर्वाचक का नाम : मोहन कुमार पिता का नाम:: वकील महतो मकान संख्या : 32 उम्र : 20 लिंग: : पुरुष		

729	YWX2615896	फोटो उपलब्ध
निर्वाचक का नाम : सुबोध कुमार पिता का नाम:: गंगा साह मकान संख्या : 57 उम्र : 28 लिंग: : पुरुष		

730	YWX2630523	फोटो उपलब्ध
निर्वाचक का नाम : कंचन कुमारी पिता का नाम:: विनोद साह मकान संख्या : 58 उम्र : 18 लिंग: : महिला		

731	1	YWX2670461	निर्वाचक का नाम : सोनी कुमारी पति का नाम: अरुण कुमार मकान संख्या : वार्ड नं 13 उम्र : 27 लिंग: : महिला	फोटो उपलब्ध	732	1	YWX2677433	निर्वाचक का नाम : कमलेश,कुमार पिता का नाम:: इंदल महतो मकान संख्या : 43 उम्र : 19 लिंग: : पुरुष	फोटो उपलब्ध	733	2	YWX2687770	निर्वाचक का नाम : सुनील कुमार पिता का नाम:: सॉफी राय मकान संख्या : 2 उम्र : 27 लिंग: : पुरुष	फोटो उपलब्ध
734	1	YWX2688141	निर्वाचक का नाम : लालू कुमार यादव माता का नाम: रीना देवी मकान संख्या : ना उम्र : 20 लिंग: : पुरुष	फोटो उपलब्ध	735	2	YWX2690873	निर्वाचक का नाम : पूनम,कुमारी पति का नाम: नितेश महतो मकान संख्या : 43 उम्र : 25 लिंग: : महिला	फोटो उपलब्ध	736	1	YWX2692549	निर्वाचक का नाम : श्याम कुमार पिता का नाम:: भुइल महतो मकान संख्या : वार्ड नं 13 उम्र : 20 लिंग: : पुरुष	फोटो उपलब्ध
737	3	YWX2713444	निर्वाचक का नाम : रुक्मिणी देवी पति का नाम: मुन्ना सिंह मकान संख्या : 65 उम्र : 30 लिंग: : महिला	फोटो उपलब्ध	738	3	YWX2722551	निर्वाचक का नाम : प्रियंका कुमारी पति का नाम: हीरालाल कुमार मकान संख्या : 38 उम्र : 28 लिंग: : महिला	फोटो उपलब्ध	739	2	YWX2724391	निर्वाचक का नाम : मुकेश कुमार पिता का नाम:: बिदेश्वरी महतो मकान संख्या : 43 उम्र : 24 लिंग: : पुरुष	फोटो उपलब्ध
740	1	YWX2725588	निर्वाचक का नाम : मंजू कुमारी पति का नाम: विशाल कुमार मकान संख्या : वार्ड नं-12 उम्र : 27 लिंग: : महिला	फोटो उपलब्ध	741	3	YWX2727121	निर्वाचक का नाम : सुमित्रा देवी पति का नाम: सुबोध कुमार मकान संख्या : 86 उम्र : 21 लिंग: : महिला	फोटो उपलब्ध	742	3	YWX2727204	निर्वाचक का नाम : सुभाष कुमार पिता का नाम:: हरेंद्र साह मकान संख्या : 86 उम्र : 22 लिंग: : पुरुष	फोटो उपलब्ध

मतदाताओं की संक्षिप्त विवरणी :							
A) मतदाताओं की संख्या :							
	नामावली का प्रकार	निर्वाचक नामावली की पहचान :	मतदाताओं की संख्या :				
			पुरुष	महिला	तृतीय लिंग	कुल	
I	मूल	मूल नामावली	397	333	0	730	
II	घटक I - परिवर्धन सूची	पूरक 1	विशेष संक्षिप्त पुनरीक्षण - 2025	6	6	0	12
III	घटक II - विलोपन सूची	पूरक 1	विशेष संक्षिप्त पुनरीक्षण - 2025	0	0	0	0
IV	लिंग कॉलम में किए गए संशोधन के कारण अंतर			0	0	0	0
इस पुनरीक्षण के पश्चात इस नामावली में कुल मतदाता की संख्या (I+II-III+IV)				403	339	0	742
B) संशोधनों की संख्या :							
नामावली का प्रकार	निर्वाचक नामावली की पहचान :		संशोधनों की संख्या :				
पूरक 1	विशेष संक्षिप्त पुनरीक्षण - 2025		3				

निर्वाचक निबंधन पदाधिकारी द्वारा जारी

E-मृत्यु, S-स्थानांतरित, R-दोहरी प्रविष्टि, M-लापता, Q-अयोग्य