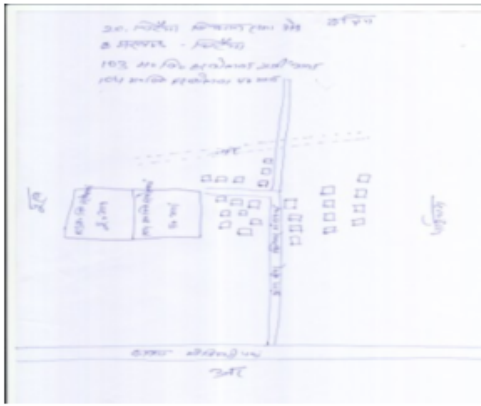


निर्वाचक नामावली 2025 S04 बिहार

विधानसभा क्षेत्र की संख्या, नाम और आरक्षण की स्थिति : 20 - चिरैया (सामान्य)		भाग संख्या :: 151															
लोकसभा निर्वाचन क्षेत्र की संख्या, नाम और आरक्षण स्थिति जिसमें विधानसभा क्षेत्र है : 4 - शिवहर (सामान्य)																	
1. पुनरीक्षण का विवरण																	
पुनरीक्षण का वर्ष :	2025	निर्वाचक नामावली की पहचान :															
अर्हता की तिथि:	01-07-2025	विशेष गहन पुनरीक्षण, 2025 के अन्तर्गत दिनांक 01.08.2025 को प्रारूप के रूप में प्रकाशित समेकित एवं एकीकृत निर्वाचक सूची एवं उसके उपरान्त निर्मित अनुपूरक सूची के आधार पर एकीकृत निर्वाचक सूची															
पुनरीक्षण का प्रकार :	विशेष गहन पुनरीक्षण - 2025																
प्रकाशन की तिथि :	30-09-2025																
2. भाग व मतदान क्षेत्र का विवरण :																	
भाग में आने वाले प्रभागों की संख्या एवं नाम:																	
1-भलुअहिया		<table style="width: 100%; border: none;"> <tr> <td style="border: none;">मुख्य शहर/गाँव</td> <td style="border: none;">: भलुअहिया</td> </tr> <tr> <td style="border: none;">डाकघर</td> <td style="border: none;">: रूपहारा</td> </tr> <tr> <td style="border: none;">पुलिस स्टेशन</td> <td style="border: none;">: शिकारगंज</td> </tr> <tr> <td style="border: none;">तहसील</td> <td style="border: none;">: चिरैया</td> </tr> <tr> <td style="border: none;">जिला</td> <td style="border: none;">: पूर्वी चम्पारण</td> </tr> <tr> <td style="border: none;">पिन कोड</td> <td style="border: none;">: 845418</td> </tr> </table>				मुख्य शहर/गाँव	: भलुअहिया	डाकघर	: रूपहारा	पुलिस स्टेशन	: शिकारगंज	तहसील	: चिरैया	जिला	: पूर्वी चम्पारण	पिन कोड	: 845418
मुख्य शहर/गाँव	: भलुअहिया																
डाकघर	: रूपहारा																
पुलिस स्टेशन	: शिकारगंज																
तहसील	: चिरैया																
जिला	: पूर्वी चम्पारण																
पिन कोड	: 845418																
3. मतदान केंद्र का विवरण																	
मतदान केंद्र की संख्या व नाम :		मतदान केंद्र की विशेष हैसियत (पुरुष/महिला/सामान्य)		सामान्य													
151 - उत्क्रमित मध्य विद्यालय भलुअहिया, उत्तरी भाग दाया		इस मतदान केंद्र के सहायक मतदान केन्द्रों की संख्या :		0													
मतदान केंद्र का पता :																	
उत्क्रमित मध्य विद्यालय भलुअहिया, भलुअहिया																	
4. मतदाताओं की संख्या :																	
आरंभिक क्रम संख्या	अंतिम क्रम संख्या	मतदाताओं की संख्या															
		पुरुष	महिला	तृतीय लिंग	कुल												
1	621	338	283	0	621												

निर्वाचक निबंधन पदाधिकारी द्वारा जारी

Nazri Naksha



Google Map View



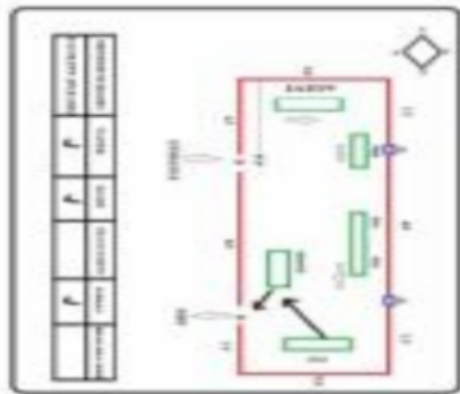
Polling Station Building Front View



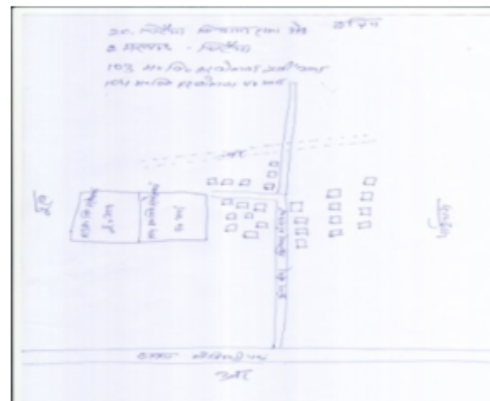
Polling Station Front View



Cad View



Key MAP View



1	BR/12/015/564007	निर्वाचक का नाम : मंजुर अंसारी पिता का नाम: वाजुल हक अंसारी मकान संख्या : 1 उम्र : 69 लिंग: : पुरुष	2	YWX0670919	निर्वाचक का नाम : अरबून नेशा पति का नाम: मंजुर अंसारी मकान संख्या : 1 उम्र : 48 लिंग: : महिला	3	YWX1165869	निर्वाचक का नाम : दाउद अंसारी पिता का नाम:: नेकमहमद अंसारी मकान संख्या : 1 उम्र : 38 लिंग: : पुरुष
# 4	YWX0036624	निर्वाचक का नाम : अल्लाउद्दीन अंसारी पिता का नाम:: मंसूर अंसारी मकान संख्या : 2 उम्र : 35 लिंग: : पुरुष	5	KYL1900083	निर्वाचक का नाम : मंसूर अंसारी पिता का नाम:: वाजुलहक अंसारी मकान संख्या : 2 उम्र : 59 लिंग: : पुरुष	6	KYL1318518	निर्वाचक का नाम : सगीरा खातून पति का नाम: मंसूर अंसारी मकान संख्या : 2 उम्र : 54 लिंग: : महिला
7	YWX0595892	निर्वाचक का नाम : फरजिदा खातून पति का नाम: इस्लाम खातून मकान संख्या : 2 उम्र : 38 लिंग: : महिला	# 8	YWX1077957	निर्वाचक का नाम : जहने आरा खातून पति का नाम: अल्लाउद्दीन अंसारी मकान संख्या : 2 उम्र : 33 लिंग: : महिला	9	YWX2458321	निर्वाचक का नाम : मोहम्मद शहाबुद्दीन अंसारी पिता का नाम:: मोहम्मद मंसूर अंसारी मकान संख्या : 2 उम्र : 22 लिंग: : पुरुष
10	YWX2622041	निर्वाचक का नाम : शाहिना खातून पति का नाम: मो0 शहाबुद्दीन अंसारी मकान संख्या : 02 उम्र : 22 लिंग: : महिला	11	YWX0036574	निर्वाचक का नाम : नेक महमद अंसारी पिता का नाम:: हजरत अंसारी मकान संख्या : 3 उम्र : 57 लिंग: : पुरुष	12	BR/12/015/564017	निर्वाचक का नाम : नूरजंहा पति का नाम: नेक महमद अंसारी मकान संख्या : 3 उम्र : 53 लिंग: : महिला
13	KYL1318542	निर्वाचक का नाम : मोस्ताक अंसारी पिता का नाम:: हजरत अंसारी मकान संख्या : 3 उम्र : 51 लिंग: : पुरुष	14	BR/12/015/564016	निर्वाचक का नाम : सहनाज खातून पति का नाम: मोस्ताक अंसारी मकान संख्या : 3 उम्र : 49 लिंग: : महिला	15	YWX1165828	निर्वाचक का नाम : रामनाथ महतो पिता का नाम:: कपुरचन्द्र महतो मकान संख्या : 3 उम्र : 39 लिंग: : पुरुष
16	YWX2549467	निर्वाचक का नाम : नुसरत खातून पति का नाम: माबुद अंसारी मकान संख्या : 03 उम्र : 38 लिंग: : महिला	17	YWX2549533	निर्वाचक का नाम : शाहूद आलम पिता का नाम:: नेक मोहम्मद अंसारी मकान संख्या : 03 उम्र : 37 लिंग: : पुरुष	18	YWX2549491	निर्वाचक का नाम : तमन्ना परवीन पिता का नाम: शाहूद आलम मकान संख्या : 03 उम्र : 27 लिंग: : महिला
19	KYL3495728	निर्वाचक का नाम : मेराज अंसारी पिता का नाम:: अब्दुल अंसारी मकान संख्या : 4 उम्र : 43 लिंग: : पुरुष	20	BR/12/015/564019	निर्वाचक का नाम : फेकु अंसारी पिता का नाम:: गोनउर अंसारी मकान संख्या : 5 उम्र : 61 लिंग: : पुरुष	21	YWX2488948	निर्वाचक का नाम : मुदीशन नेशा पति का नाम: फेकु अंसारी मकान संख्या : 5 उम्र : 56 लिंग: : महिला
22	YWX0036608	निर्वाचक का नाम : मंजरूल अंसारी पिता का नाम:: फेकु अंसारी मकान संख्या : 5 उम्र : 42 लिंग: : पुरुष	23	YWX1165711	निर्वाचक का नाम : सुवीर कुमार सिंह पिता का नाम:: शैलेन्द्र नारायण सिंह मकान संख्या : 5 उम्र : 38 लिंग: : पुरुष	24	YWX1077932	निर्वाचक का नाम : अम्बरी खातून पति का नाम: मगरूल अंसारी मकान संख्या : 5 उम्र : 33 लिंग: : महिला
25	YWX0945030	निर्वाचक का नाम : सजरूल अंसारी पिता का नाम:: फेकु अंसारी मकान संख्या : 5 उम्र : 32 लिंग: : पुरुष	26	YWX1650001	निर्वाचक का नाम : अफसाना खातून पति का नाम: सजरूल अंसारी मकान संख्या : 5 उम्र : 31 लिंग: : महिला	27	YWX2170132	निर्वाचक का नाम : नसरूल अंसारी पिता का नाम:: फेकु अंसारी मकान संख्या : 5 उम्र : 28 लिंग: : पुरुष
28	YWX2117240	निर्वाचक का नाम : रोबीना खातून पति का नाम: नसरूल अंसारी मकान संख्या : 05 उम्र : 25 लिंग: : महिला	29	YWX0307736	निर्वाचक का नाम : भरत सिंह पिता का नाम:: रूदल सिंह मकान संख्या : 6 उम्र : 63 लिंग: : महिला	30	KYL1318559	निर्वाचक का नाम : वसीर अंसारी पिता का नाम:: इब्राहिम अंसारी मकान संख्या : 7 उम्र : 54 लिंग: : पुरुष

31	YWX1732205	निर्वाचक का नाम : रोकसाना खातून पति का नाम: वसीर अंसारी मकान संख्या : 7 उम्र : 52 लिंग: : महिला	फोटो उपलब्ध	32	KYL3203601	निर्वाचक का नाम : सैनुल्लाह अंसारी पिता का नाम:: हक महम्मद अंसारी मकान संख्या : 7 उम्र : 48 लिंग: : पुरुष	फोटो उपलब्ध	33	YWX0036657	निर्वाचक का नाम : रउफ अंसारी पिता का नाम:: हक महम्मद अंसारी मकान संख्या : 7 उम्र : 46 लिंग: : पुरुष	फोटो उपलब्ध
34	YWX0036707	निर्वाचक का नाम : हरिला खातून पति का नाम: सैनुल्लाह अंसारी मकान संख्या : 7 उम्र : 46 लिंग: : महिला	फोटो उपलब्ध	35	YWX0036715	निर्वाचक का नाम : जुमरातम खातून पति का नाम: रउफ अंसारी मकान संख्या : 7 उम्र : 43 लिंग: : महिला	फोटो उपलब्ध	36	YWX0037523	निर्वाचक का नाम : शाह मोहम्मद अंसारी पिता का नाम:: वसीर अंसारी मकान संख्या : 7 उम्र : 41 लिंग: : पुरुष	फोटो उपलब्ध
37	YWX0307405	निर्वाचक का नाम : खुशमुदा खातून पति का नाम: शाह मो० अंसारी मकान संख्या : 7 उम्र : 40 लिंग: : महिला	फोटो उपलब्ध	38	YWX0307389	निर्वाचक का नाम : रूना देवी पति का नाम: धमेन्द्र महतो मकान संख्या : 7 उम्र : 38 लिंग: : महिला	फोटो उपलब्ध	39	YWX0560209	निर्वाचक का नाम : फईम अंसारी पिता का नाम:: वसीर अंसारी मकान संख्या : 7 उम्र : 37 लिंग: : पुरुष	फोटो उपलब्ध
40	YWX0670976	निर्वाचक का नाम : ज्ञानती देवी पति का नाम: चुनु महतो मकान संख्या : 7 उम्र : 37 लिंग: : महिला	फोटो उपलब्ध	41	YWX0307397	निर्वाचक का नाम : संजु देवी पति का नाम: संजीव महतो मकान संख्या : 7 उम्र : 35 लिंग: : महिला	फोटो उपलब्ध	42	YWX2615284	निर्वाचक का नाम : शहनाज़ खातून पति का नाम: फईम अंसारी मकान संख्या : 07 उम्र : 28 लिंग: : महिला	फोटो उपलब्ध
43	YWX2624385	निर्वाचक का नाम : केयामुद्दीन अंसारी पिता का नाम:: बसीर अंसारी मकान संख्या : 07 उम्र : 22 लिंग: : पुरुष	फोटो उपलब्ध	44	BR/12/015/564048	निर्वाचक का नाम : सतार अंसारी पिता का नाम:: अजीम अंसारी मकान संख्या : 8 उम्र : 61 लिंग: : पुरुष	फोटो उपलब्ध	45	KYL1900133	निर्वाचक का नाम : समसुद्दीन अंसारी पिता का नाम:: अजीम अंसारी मकान संख्या : 8 उम्र : 56 लिंग: : पुरुष	फोटो उपलब्ध
46	KYL1316702	निर्वाचक का नाम : सदीना खातून पति का नाम: समशुद्दीन अंसारी मकान संख्या : 8 उम्र : 54 लिंग: : महिला	फोटो उपलब्ध	47	YWX0038042	निर्वाचक का नाम : जहाँगीर अंसारी पिता का नाम:: सतार अंसारी मकान संख्या : 8 उम्र : 43 लिंग: : पुरुष	फोटो उपलब्ध	48	YWX0670547	निर्वाचक का नाम : उमर फारूक पिता का नाम:: सतार अंसारी मकान संख्या : 8 उम्र : 37 लिंग: : पुरुष	फोटो उपलब्ध
49	YWX0670497	निर्वाचक का नाम : चूनी खातून पति का नाम: जहाँगीर अंसारी मकान संख्या : 8 उम्र : 37 लिंग: : महिला	फोटो उपलब्ध	50	YWX0670489	निर्वाचक का नाम : शहाबुद्दीन अंसारी पिता का नाम:: सतार अंसारी मकान संख्या : 8 उम्र : 35 लिंग: : पुरुष	फोटो उपलब्ध	51	YWX0670471	निर्वाचक का नाम : अलाउद्दीन अंसारी पिता का नाम:: सतार अंसारी मकान संख्या : 8 उम्र : 33 लिंग: : पुरुष	फोटो उपलब्ध
52	YWX1077981	निर्वाचक का नाम : असलम अंसारी पिता का नाम:: समसुद्दीन अंसारी मकान संख्या : 8 उम्र : 33 लिंग: : पुरुष	फोटो उपलब्ध	53	YWX1078039	निर्वाचक का नाम : मो अमरुला अंसारी पिता का नाम:: समसुद्दीन अंसारी मकान संख्या : 8 उम्र : 31 लिंग: : पुरुष	फोटो उपलब्ध	54	YWX1928829	निर्वाचक का नाम : नूरजाह खातून पति का नाम: उमर फारूक मकान संख्या : 8 उम्र : 31 लिंग: : महिला	फोटो उपलब्ध
55	YWX1928910	निर्वाचक का नाम : कमरुल्लाह अंसारी पिता का नाम:: शम्शुद्दीन अंसारी मकान संख्या : 08 उम्र : 27 लिंग: : पुरुष	फोटो उपलब्ध	56	YWX1928894	निर्वाचक का नाम : सहीना खातून पति का नाम: मोहम्मद अमरुल्ला अंसारी मकान संख्या : 08 उम्र : 25 लिंग: : महिला	फोटो उपलब्ध	57	YWX2603801	निर्वाचक का नाम : गुलनाज़ बेगम पति का नाम: असलम अंसारी मकान संख्या : 8 उम्र : 23 लिंग: : महिला	फोटो उपलब्ध
58	YWX2603819	निर्वाचक का नाम : करीम अंसारी पिता का नाम:: शमसुद्दीन अंसारी मकान संख्या : 8 उम्र : 21 लिंग: : पुरुष	फोटो उपलब्ध	59	YWX2603793	निर्वाचक का नाम : सलीम अंसारी पिता का नाम:: शमसुद्दीन अंसारी मकान संख्या : 8 उम्र : 20 लिंग: : पुरुष	फोटो उपलब्ध	60	BR/12/015/564027	निर्वाचक का नाम : हवीजन खातून पति का नाम: तुजार अंसारी मकान संख्या : 9 उम्र : 73 लिंग: : महिला	फोटो उपलब्ध

61	YWX2488955	निर्वाचक का नाम : तुजार अंसारी पिता का नाम: भोला अंसारी मकान संख्या : 9 उम्र : 66 लिंग: : पुरुष	फोटो उपलब्ध	62	YWX1479872	निर्वाचक का नाम : इसराफील अंसारी पिता का नाम: तुजार अंसारी मकान संख्या : 9 उम्र : 46 लिंग: : पुरुष	फोटो उपलब्ध	63	KYL3495710	निर्वाचक का नाम : हजरा खातून पति का नाम: इसराफिल अंसारी मकान संख्या : 9 उम्र : 40 लिंग: : महिला	फोटो उपलब्ध
64	YWX0036590	निर्वाचक का नाम : मोहम्मद सलामुदीन अंसारी पिता का नाम: तुजार अंसारी मकान संख्या : 9 उम्र : 39 लिंग: : पुरुष	फोटो उपलब्ध	65	KYL3204831	निर्वाचक का नाम : इस्लाम अंसारी पिता का नाम: तुजार अंसारी मकान संख्या : 9 उम्र : 38 लिंग: : पुरुष	फोटो उपलब्ध	66	YWX2219251	निर्वाचक का नाम : जलालुद्दीन आलम पिता का नाम: तुजार अंसारी मकान संख्या : 9 उम्र : 34 लिंग: : पुरुष	फोटो उपलब्ध
67	YWX0945295	निर्वाचक का नाम : कलामुद्दीन अंसारी पिता का नाम: तुजार अंसारी मकान संख्या : 9 उम्र : 32 लिंग: : पुरुष	फोटो उपलब्ध	68	YWX1928944	निर्वाचक का नाम : जलीमा खातून पति का नाम: मोहम्मद सलामुद्दीन अंसारी मकान संख्या : 09 उम्र : 30 लिंग: : महिला	फोटो उपलब्ध	69	YWX2096717	निर्वाचक का नाम : अंशु कुमारी पति का नाम: संदीप कुमार सिंह मकान संख्या : 09 उम्र : 30 लिंग: : महिला	फोटो उपलब्ध
70	YWX2096709	निर्वाचक का नाम : संदीप कुमार सिंह पिता का नाम: उमेश सिंह मकान संख्या : 09 उम्र : 29 लिंग: : पुरुष	फोटो उपलब्ध	71	YWX2603892	निर्वाचक का नाम : गुलनाज़ बेगम पति का नाम: जलालुद्दीन आलम मकान संख्या : 9 उम्र : 23 लिंग: : महिला	फोटो उपलब्ध	72	YWX2568897	निर्वाचक का नाम : आरिफ कमाल पिता का नाम: इसराफिल अंसारी मकान संख्या : 9 उम्र : 20 लिंग: : पुरुष	फोटो उपलब्ध
73	YWX2568905	निर्वाचक का नाम : आसिफ कमाल पिता का नाम: इसराफिल अंसारी मकान संख्या : 9 उम्र : 19 लिंग: : पुरुष	फोटो उपलब्ध	74	BR/12/015/056467	निर्वाचक का नाम : दविर अंसारी पिता का नाम: फिदा अंसारी मकान संख्या : 10 उम्र : 59 लिंग: : पुरुष	फोटो उपलब्ध	75	YWX1479880	निर्वाचक का नाम : मजबुलाह अंसारी पिता का नाम: फिदा अंसारी मकान संख्या : 10 उम्र : 53 लिंग: : पुरुष	फोटो उपलब्ध
76	KYL1317767	निर्वाचक का नाम : अतीउल्लाह अंसारी पिता का नाम: फिदा अंसारी मकान संख्या : 10 उम्र : 53 लिंग: : पुरुष	फोटो उपलब्ध	77	KYL3495744	निर्वाचक का नाम : सजरुल नेशा पति का नाम: जावीर अंसारी मकान संख्या : 10 उम्र : 43 लिंग: : महिला	फोटो उपलब्ध	78	YWX1165661	निर्वाचक का नाम : मनोज सिंह पिता का नाम: भरत सिंह मकान संख्या : 10 उम्र : 43 लिंग: : पुरुष	फोटो उपलब्ध
79	KYL3203668	निर्वाचक का नाम : सालबून नेशा पति का नाम: अतिउल्लाह अंसारी मकान संख्या : 10 उम्र : 41 लिंग: : महिला	फोटो उपलब्ध	80	YWX0307413	निर्वाचक का नाम : नूरजहाँ खातून पति का नाम: मजबुलाह अंसारी मकान संख्या : 10 उम्र : 41 लिंग: : महिला	फोटो उपलब्ध	81	YWX2459451	निर्वाचक का नाम : रिंकी देवी पति का नाम: प्रदीप प्रसाद मकान संख्या : 10 उम्र : 38 लिंग: : महिला	फोटो उपलब्ध
82	YWX2574630	निर्वाचक का नाम : ज़िक्रुल्लाह अंसारी पिता का नाम: डबीर अंसारी मकान संख्या : 10 उम्र : 21 लिंग: : पुरुष	फोटो उपलब्ध	83	YWX2618569	निर्वाचक का नाम : सफ़ीउल्लाह अंसारी पिता का नाम: अतीउल्लाह अंसारी मकान संख्या : 10 उम्र : 21 लिंग: : पुरुष	फोटो उपलब्ध	84	YWX2618585	निर्वाचक का नाम : रहीमा खातून पति का नाम: ज़िक्रुल्लाह अंसारी मकान संख्या : 10 उम्र : 18 लिंग: : महिला	फोटो उपलब्ध
85	BR/12/015/564050	निर्वाचक का नाम : साहेबजान अंसारी पिता का नाम: भोला अंसारी मकान संख्या : 11 उम्र : 64 लिंग: : पुरुष	फोटो उपलब्ध	86	YWX1479898	निर्वाचक का नाम : हिबजा खातून पति का नाम: साहेबजान अंसारी मकान संख्या : 11 उम्र : 60 लिंग: : महिला	फोटो उपलब्ध	87	YWX0036749	निर्वाचक का नाम : शमशाद अंसारी पिता का नाम: साहेबजान अंसारी मकान संख्या : 11 उम्र : 41 लिंग: : पुरुष	फोटो उपलब्ध
88	YWX0037945	निर्वाचक का नाम : सदाम अंसारी पिता का नाम: साहेबजान अंसारी मकान संख्या : 11 उम्र : 38 लिंग: : पुरुष	फोटो उपलब्ध	89	YWX1900810	निर्वाचक का नाम : रेहाना खातून पति का नाम: साजिद अंसारी मकान संख्या : 11 उम्र : 38 लिंग: : महिला	फोटो उपलब्ध	90	YWX1165844	निर्वाचक का नाम : सुनीता देवी पति का नाम: संजीव कुमार सिंह मकान संख्या : 11 उम्र : 38 लिंग: : महिला	फोटो उपलब्ध

91	YWX0036830	निर्वाचक का नाम : नासरीन खातून पति का नाम: सदाय अंसारी मकान संख्या : 11 उम्र : 36 लिंग: : महिला	फोटो उपलब्ध	92	YWX0945048	निर्वाचक का नाम : साजिद अंसारी पिता का नाम:: साहेब जान अंसारी मकान संख्या : 11 उम्र : 34 लिंग: : पुरुष	फोटो उपलब्ध	93	YWX1079391	निर्वाचक का नाम : इकरामुल हक अंसारी पिता का नाम:: तिजरथ अंसारी मकान संख्या : 11 उम्र : 34 लिंग: : पुरुष	फोटो उपलब्ध
94	YWX1079524	निर्वाचक का नाम : नसिया खातून पति का नाम: इकरामू हक अंसारी मकान संख्या : 11 उम्र : 33 लिंग: : महिला	फोटो उपलब्ध	95	YWX1900257	निर्वाचक का नाम : समीम अंसारी पिता का नाम:: साहेबजान अंसारी मकान संख्या : 11 उम्र : 29 लिंग: : पुरुष	फोटो उपलब्ध	96	YWX1929009	निर्वाचक का नाम : नासिर अंसारी पिता का नाम:: साहेबजान अंसारी मकान संख्या : 11 उम्र : 28 लिंग: : पुरुष	फोटो उपलब्ध
97	YWX1928985	निर्वाचक का नाम : शब्बीर अंसारी पिता का नाम:: साहेबजान अंसारी मकान संख्या : 11 उम्र : 24 लिंग: : पुरुष	फोटो उपलब्ध	98	YWX2459279	निर्वाचक का नाम : हिमांशु कुमार पिता का नाम:: मंगानी प्रसाद मकान संख्या : 11 उम्र : 22 लिंग: : पुरुष	फोटो उपलब्ध	99	BR/12/015/564042	निर्वाचक का नाम : रेहाना खातून पति का नाम: मजबुला अंसारी मकान संख्या : 12 उम्र : 51 लिंग: : महिला	फोटो उपलब्ध
100	KYL6587547	निर्वाचक का नाम : मजबुला अंसारी पिता का नाम:: रहीम अंसारी मकान संख्या : 12 उम्र : 49 लिंग: : पुरुष	फोटो उपलब्ध	101	KYL3203650	निर्वाचक का नाम : फरमुद सिदीकी पिता का नाम:: मियाजान सिदीकी मकान संख्या : 13 उम्र : 74 लिंग: : पुरुष	फोटो उपलब्ध	102	YWX1479906	निर्वाचक का नाम : सुमीना खातून पति का नाम: फरमुद सादीकी मकान संख्या : 13 उम्र : 69 लिंग: : महिला	फोटो उपलब्ध
103	YWX0037317	निर्वाचक का नाम : अंजूम खातून पति का नाम: सोयब अंसारी मकान संख्या : 13 उम्र : 47 लिंग: : महिला	फोटो उपलब्ध	104	YWX0307421	निर्वाचक का नाम : अजमेरी खातून पति का नाम: अबुलैश आलाम मकान संख्या : 13 उम्र : 42 लिंग: : महिला	फोटो उपलब्ध	105	YWX0307439	निर्वाचक का नाम : जुनैद सिद्धिकी पिता का नाम:: फरमुद सिद्धिकी मकान संख्या : 13 उम्र : 39 लिंग: : पुरुष	फोटो उपलब्ध
106	KYL6256101	निर्वाचक का नाम : सोयब आलम पिता का नाम:: फरमुद सिद्धिकी मकान संख्या : 13 उम्र : 38 लिंग: : पुरुष	फोटो उपलब्ध	107	KYL6256093	निर्वाचक का नाम : अबुलैश आलम पिता का नाम:: फरमुद सिद्धिकी मकान संख्या : 13 उम्र : 38 लिंग: : पुरुष	फोटो उपलब्ध	# 108	YWX1080209	निर्वाचक का नाम : अफसाना खातून पति का नाम: जुनैद आलम मकान संख्या : 13 उम्र : 29 लिंग: : महिला	फोटो उपलब्ध
109	YWX2116879	निर्वाचक का नाम : वसीम आलम पिता का नाम:: फरमुद सिद्धिकी मकान संख्या : 13 उम्र : 23 लिंग: : पुरुष	फोटो उपलब्ध	110	YWX2586741	निर्वाचक का नाम : गुडडी खातून पति का नाम: वसीम आलम मकान संख्या : 13 उम्र : 20 लिंग: : महिला	फोटो उपलब्ध	111	KYL1318880	निर्वाचक का नाम : मोसलीम सिदीकी पिता का नाम:: मियाजान सिदीकी मकान संख्या : 14 उम्र : 69 लिंग: : पुरुष	फोटो उपलब्ध
112	KYL3205200	निर्वाचक का नाम : राघव मिश्र पिता का नाम:: गजाधर मिश्र मकान संख्या : 14 उम्र : 64 लिंग: : पुरुष	फोटो उपलब्ध	113	YWX0670703	निर्वाचक का नाम : मिना देवी पति का नाम: राघव मिश्र मकान संख्या : 14 उम्र : 61 लिंग: : महिला	फोटो उपलब्ध	114	KYL6587802	निर्वाचक का नाम : जमिला खातून पति का नाम: मुस्ताकिम सिद्धिकी मकान संख्या : 14 उम्र : 53 लिंग: : महिला	फोटो उपलब्ध
115	YWX1165935	निर्वाचक का नाम : दिलीप मिश्र पिता का नाम:: गजाधर मिश्र मकान संख्या : 14 उम्र : 51 लिंग: : पुरुष	फोटो उपलब्ध	116	KYL1317874	निर्वाचक का नाम : सगीरा खातून पति का नाम: मोसलिम सिद्धिकी मकान संख्या : 14 उम्र : 47 लिंग: : महिला	फोटो उपलब्ध	117	YWX0448043	निर्वाचक का नाम : मुन्नी देवी पति का नाम: दिलिप मिश्र मकान संख्या : 14 उम्र : 42 लिंग: : महिला	फोटो उपलब्ध
118	YWX0037929	निर्वाचक का नाम : शमशेद अंसारी पिता का नाम:: मुस्लिम सिद्धिकी मकान संख्या : 14 उम्र : 41 लिंग: : पुरुष	फोटो उपलब्ध	119	YWX0945055	निर्वाचक का नाम : शमीम आलम पिता का नाम:: मुस्लीम सिद्धिकी मकान संख्या : 14 उम्र : 41 लिंग: : पुरुष	फोटो उपलब्ध	120	YWX1078203	निर्वाचक का नाम : कुराश खातून पति का नाम: सामसैद अंसारी मकान संख्या : 14 उम्र : 30 लिंग: : महिला	फोटो उपलब्ध

121	YWX1079474	निर्वाचक का नाम : सतीश कुमार मिश्रा पिता का नाम:: राजव मिश्रा मकान संख्या : 14 उम्र : 30 लिंग: : पुरुष	122	YWX1929033	निर्वाचक का नाम : मोहम्मद नसीम सिद्कि पिता का नाम:: मोहम्मद मोस्लीम सिद्कि मकान संख्या : 14 उम्र : 29 लिंग: : पुरुष	123	YWX2170157	निर्वाचक का नाम : मनिष कुमार मिश्रा पिता का नाम:: राघव मिश्रा मकान संख्या : 14 उम्र : 28 लिंग: : पुरुष
124	YWX1900265	निर्वाचक का नाम : अमित मिश्रा पिता का नाम:: राघव मिश्रा मकान संख्या : 14 उम्र : 25 लिंग: : पुरुष	125	YWX2170124	निर्वाचक का नाम : अनुज मिश्रा पिता का नाम:: राघव मिश्रा मकान संख्या : 14 उम्र : 23 लिंग: : पुरुष	126	YWX2508208	निर्वाचक का नाम : शुभम कुमार पिता का नाम:: सुनील कुमार मकान संख्या : 14 उम्र : 21 लिंग: : पुरुष
127	YWX1479922	निर्वाचक का नाम : मुस्तकिम सिद्दीकी पिता का नाम:: मियाजान सिद्दीकी मकान संख्या : 15 उम्र : 64 लिंग: : पुरुष	128	KYL3495694	निर्वाचक का नाम : सगीरा खातून पति का नाम: मोलिम सिद्दीकी मकान संख्या : 15 उम्र : 54 लिंग: : महिला	129	YWX0037291	निर्वाचक का नाम : नवील सिद्दीकी पिता का नाम:: मुस्तकीम सिद्दीकी मकान संख्या : 15 उम्र : 40 लिंग: : पुरुष
130	YWX2550283	निर्वाचक का नाम : मो शकील सिद्दीकी पिता का नाम:: मुस्तकीम सिद्दीकी मकान संख्या : 15 उम्र : 29 लिंग: : पुरुष	131	YWX2550291	निर्वाचक का नाम : जमीला खातून पति का नाम: मो शकील सिद्दीकी मकान संख्या : 15 उम्र : 29 लिंग: : महिला	132	YWX2382901	निर्वाचक का नाम : छोटू साह पिता का नाम:: अमृत साह मकान संख्या : 15 उम्र : 23 लिंग: : पुरुष
133	YWX0036731	निर्वाचक का नाम : जोहरा खातून पति का नाम: सफुद्दीन अंसारी मकान संख्या : 16 उम्र : 38 लिंग: : महिला	134	YWX0037853	निर्वाचक का नाम : रणधीर कुमार पिता का नाम:: राजमंगल सिंह मकान संख्या : 16 उम्र : 34 लिंग: : पुरुष	135	YWX2389823	निर्वाचक का नाम : धर्मदेव कुमार पिता का नाम:: राजेश्वर सिंह मकान संख्या : 16 उम्र : 24 लिंग: : पुरुष
136	KYL1317882	निर्वाचक का नाम : फातमा खातून पति का नाम: इस्माईल सिद्दीकी मकान संख्या : 17 उम्र : 86 लिंग: : महिला	137	YWX0037283	निर्वाचक का नाम : कलिम सिद्दीकी पिता का नाम:: इस्माईल सादीकी मकान संख्या : 17 उम्र : 44 लिंग: : पुरुष	138	KYL6587588	निर्वाचक का नाम : मोलिम सिद्दीकी पिता का नाम:: इस्माईल सिद्दीकी मकान संख्या : 17 उम्र : 42 लिंग: : पुरुष
139	YWX0036962	निर्वाचक का नाम : मोमिना खातून पति का नाम: कलिम सिद्दीकी मकान संख्या : 17 उम्र : 39 लिंग: : महिला	140	YWX0307454	निर्वाचक का नाम : रंजू देवी पति का नाम: शंभू महतो मकान संख्या : 17 उम्र : 37 लिंग: : महिला	141	YWX2170421	निर्वाचक का नाम : जावेद आलम पिता का नाम:: कलीम सिद्दीकी मकान संख्या : 17 उम्र : 29 लिंग: : पुरुष
142	YWX2665024	निर्वाचक का नाम : गुडिया खातून पति का नाम: जावेद आलम मकान संख्या : 17 उम्र : 22 लिंग: : महिला	143	YWX2457760	निर्वाचक का नाम : रबी कुमारी पति का नाम: कामेश्वर चौधरी मकान संख्या : 17 उम्र : 21 लिंग: : महिला	# 144	KYL3493467	निर्वाचक का नाम : मो ईशा हकीम पिता का नाम:: सरीफ़ मियां मकान संख्या : 18 उम्र : 68 लिंग: : पुरुष
145	YWX0448050	निर्वाचक का नाम : अजीज आलम सिद्दीकी पिता का नाम:: अख्तर सिद्दीकी मकान संख्या : 18 उम्र : 61 लिंग: : पुरुष	146	YWX1166073	निर्वाचक का नाम : सकूर आलम पिता का नाम:: अख्तर सिद्दीकी मकान संख्या : 18 उम्र : 61 लिंग: : पुरुष	147	BR/12/015/564214	निर्वाचक का नाम : सैकूल खातून पति का नाम: इसाहकिम सिद्दीकी मकान संख्या : 18 उम्र : 59 लिंग: : महिला
148	KYL1318831	निर्वाचक का नाम : अफसा खातून पति का नाम: अजीज आलम मकान संख्या : 18 उम्र : 51 लिंग: : महिला	149	YWX1166065	निर्वाचक का नाम : समिदा खातून पति का नाम: सकूर आलम मकान संख्या : 18 उम्र : 48 लिंग: : महिला	150	KYL1318948	निर्वाचक का नाम : खुरसीद अहमद पिता का नाम:: अख्तर सिद्दीकी मकान संख्या : 18 उम्र : 43 लिंग: : पुरुष

151	YWX0945063	निर्वाचक का नाम : मो समीउल्लाह पिता का नाम: मो ईशा हकीम मकान संख्या : 18 उम्र : 33 लिंग: : पुरुष	फोटो उपलब्ध	152	YWX0945071	निर्वाचक का नाम : मो ज़ियाउल्लाह पिता का नाम: इसाहकिम सिदिकि मकान संख्या : 18 उम्र : 32 लिंग: : पुरुष	फोटो उपलब्ध	153	UZP2697126	निर्वाचक का नाम : नगमा प्रवीण पति का नाम: मो0 समीउल्लाह मकान संख्या : 18 उम्र : 27 लिंग: : महिला	फोटो उपलब्ध
154	XHC1995950	निर्वाचक का नाम : मो0 सनाउल्लाह पिता का नाम: मो0 ईशा हकीम मकान संख्या : 18 उम्र : 26 लिंग: : पुरुष	फोटो उपलब्ध	155	YWX0036632	निर्वाचक का नाम : हबीब अंसारी पिता का नाम: रैमूल अंसारी मकान संख्या : 19 उम्र : 81 लिंग: : पुरुष	फोटो उपलब्ध	156	KYL1317957	निर्वाचक का नाम : मोमिना खातून पति का नाम: हबीब अंसारी मकान संख्या : 19 उम्र : 54 लिंग: : महिला	फोटो उपलब्ध
157	YWX0037911	निर्वाचक का नाम : सफ़ीदीन अंसारी पिता का नाम: हबीब अंसारी मकान संख्या : 19 उम्र : 39 लिंग: : पुरुष	फोटो उपलब्ध	158	KYL6587976	निर्वाचक का नाम : संजिदा खातून पति का नाम: खुशिद आलम मकान संख्या : 19 उम्र : 38 लिंग: : महिला	फोटो उपलब्ध	159	YWX1166024	निर्वाचक का नाम : अभिषेक कुमार सिंह पिता का नाम: योगेन्द्र सिंह मकान संख्या : 19 उम्र : 38 लिंग: : पुरुष	फोटो उपलब्ध
160	YWX0945303	निर्वाचक का नाम : हसनतारा खातून पति का नाम: एमामूल हक मकान संख्या : 19 उम्र : 37 लिंग: : महिला	फोटो उपलब्ध	161	KYL6587901	निर्वाचक का नाम : मोहम्मद एनामूल हक पिता का नाम: इसहाकिम सिद्धिकी मकान संख्या : 19 उम्र : 36 लिंग: : पुरुष	फोटो उपलब्ध	162	YWX0945089	निर्वाचक का नाम : समसुदिन अंसारी पिता का नाम: हबीब अंसारी मकान संख्या : 19 उम्र : 34 लिंग: : पुरुष	फोटो उपलब्ध
163	YWX0945105	निर्वाचक का नाम : नसरुदिन अंसारी पिता का नाम: हबीब अंसारी मकान संख्या : 19 उम्र : 32 लिंग: : पुरुष	फोटो उपलब्ध	164	YWX2624435	निर्वाचक का नाम : शकीना खातून पति का नाम: बसरुदिन अंसारी मकान संख्या : 19 उम्र : 25 लिंग: : महिला	फोटो उपलब्ध	165	BR/12/015/564011	निर्वाचक का नाम : अतीम अंसारी पिता का नाम: रेयामुल अंसारी मकान संख्या : 20 उम्र : 69 लिंग: : पुरुष	फोटो उपलब्ध
166	BR/12/015/564010	निर्वाचक का नाम : नूरजंहा खातून पति का नाम: अतीम अंसारी मकान संख्या : 20 उम्र : 56 लिंग: : महिला	फोटो उपलब्ध	167	YWX2459477	निर्वाचक का नाम : संज्ञा देवी पति का नाम: अभिमन्यु राउत मकान संख्या : 20 उम्र : 49 लिंग: : महिला	फोटो उपलब्ध	168	KYL1320118	निर्वाचक का नाम : नुरमहमद अंसारी पिता का नाम: अतीम अंसारी मकान संख्या : 20 उम्र : 46 लिंग: : पुरुष	फोटो उपलब्ध
169	YWX2457737	निर्वाचक का नाम : रुबी कुमारी पिता का नाम: भभीखन बैठा मकान संख्या : 20 उम्र : 20 लिंग: : पुरुष	फोटो उपलब्ध	170	KYL3203619	निर्वाचक का नाम : नसिमा खातून पति का नाम: नुरमहमद अंसारी मकान संख्या : 21 उम्र : 56 लिंग: : महिला	फोटो उपलब्ध	171	YWX0670968	निर्वाचक का नाम : दिपिका देवी पति का नाम: अभिषेक कुमार सिंह मकान संख्या : 21 उम्र : 34 लिंग: : महिला	फोटो उपलब्ध
172	BR/12/015/564008	निर्वाचक का नाम : बिगु अंसारी पिता का नाम: भदई अंसारी मकान संख्या : 22 उम्र : 69 लिंग: : पुरुष	फोटो उपलब्ध	173	YWX0036582	निर्वाचक का नाम : असीन अंसारी पिता का नाम: दिला अंसारी मकान संख्या : 22 उम्र : 42 लिंग: : पुरुष	फोटो उपलब्ध	174	YWX0036681	निर्वाचक का नाम : जहीमा खातून पति का नाम: असीन अंसारी मकान संख्या : 22 उम्र : 39 लिंग: : महिला	फोटो उपलब्ध
175	YWX0036780	निर्वाचक का नाम : तवरेज अंसारी पिता का नाम: बिगु अंसारी मकान संख्या : 22 उम्र : 38 लिंग: : पुरुष	फोटो उपलब्ध	176	YWX0036905	निर्वाचक का नाम : राकेशाना खातून पति का नाम: तवरेज अंसारी मकान संख्या : 22 उम्र : 37 लिंग: : महिला	फोटो उपलब्ध	177	YWX1479930	निर्वाचक का नाम : जुमन अंसारी पिता का नाम: चैतु अंसारी मकान संख्या : 23 उम्र : 55 लिंग: : पुरुष	फोटो उपलब्ध
178	KYL3204013	निर्वाचक का नाम : सहनाज खातून पति का नाम: जुमन अंसारी मकान संख्या : 23 उम्र : 50 लिंग: : महिला	फोटो उपलब्ध	179	YWX0036640	निर्वाचक का नाम : मोहम्मद जफ़ीर अंसारी पिता का नाम: रोजा अंसारी मकान संख्या : 23 उम्र : 47 लिंग: : पुरुष	फोटो उपलब्ध	180	YWX0036723	निर्वाचक का नाम : रहीमा खातून पति का नाम: मोहम्मद जफ़ीर अंसारी मकान संख्या : 23 उम्र : 42 लिंग: : महिला	फोटो उपलब्ध

181	YWX0037937	निर्वाचक का नाम : जुल्फकार अंसारी पिता का नाम: जुमन अंसारी मकान संख्या : 23 उम्र : 36 लिंग: : पुरुष	फोटो उपलब्ध	182	YWX1315951	निर्वाचक का नाम : लालमहमद अंसारी पिता का नाम: जुमन अंसारी मकान संख्या : 23 उम्र : 31 लिंग: : पुरुष	फोटो उपलब्ध	183	YWX1315969	निर्वाचक का नाम : चांदनी इसमत पिता का नाम: उलेफाकर अंसारी मकान संख्या : 23 उम्र : 30 लिंग: : महिला	फोटो उपलब्ध
184	YWX1890599	निर्वाचक का नाम : समीना खातून पति का नाम: लालमहमद अंसारी मकान संख्या : 23 उम्र : 29 लिंग: : महिला	फोटो उपलब्ध	185	YWX1929074	निर्वाचक का नाम : शहाबुद्दीन अंसारी पिता का नाम: जुमन अंसारी मकान संख्या : 23 उम्र : 28 लिंग: : पुरुष	फोटो उपलब्ध	186	YWX2219285	निर्वाचक का नाम : नाजनी खातून पति का नाम: शाबुद्दीन अंसारी मकान संख्या : 23 उम्र : 26 लिंग: : महिला	फोटो उपलब्ध
187	YWX2219202	निर्वाचक का नाम : ओशिम अंसारी पिता का नाम: मोहम्मद जफिर अंसारी मकान संख्या : 23 उम्र : 23 लिंग: : पुरुष	फोटो उपलब्ध	188	YWX2457729	निर्वाचक का नाम : रंजन कुमार पिता का नाम: राम बाबू बैठा मकान संख्या : 23 उम्र : 19 लिंग: : पुरुष	फोटो उपलब्ध	189	YWX2638898	निर्वाचक का नाम : सलीमा खातून पति का नाम: ओशिम अंसारी मकान संख्या : 23 उम्र : 18 लिंग: : महिला	फोटो उपलब्ध
190	KYL1315258	निर्वाचक का नाम : रामएकबाल राउत पिता का नाम: गणेश राउत मकान संख्या : 24 उम्र : 74 लिंग: : पुरुष	फोटो उपलब्ध	191	KYL1315225	निर्वाचक का नाम : मदन राउत पिता का नाम: राम एकबाल राउत मकान संख्या : 24 उम्र : 49 लिंग: : पुरुष	फोटो उपलब्ध	192	YWX1479948	निर्वाचक का नाम : रीता देवी पति का नाम: मदन राउत मकान संख्या : 24 उम्र : 48 लिंग: : महिला	फोटो उपलब्ध
193	YWX1079284	निर्वाचक का नाम : उषा देवी पति का नाम: मोहन राउत मकान संख्या : 24 उम्र : 31 लिंग: : महिला	फोटो उपलब्ध	194	YWX1783430	निर्वाचक का नाम : मनीष कुमार पिता का नाम: मदन राउत मकान संख्या : 24 उम्र : 27 लिंग: : पुरुष	फोटो उपलब्ध	195	YWX2459469	निर्वाचक का नाम : रेखा देवी पति का नाम: राजेश कुमार मकान संख्या : 25 उम्र : 35 लिंग: : महिला	फोटो उपलब्ध
196	KYL1315720	निर्वाचक का नाम : नीलम देवी पति का नाम: अजय सिंह मकान संख्या : 26 उम्र : 61 लिंग: : महिला	फोटो उपलब्ध	197	YWX1479955	निर्वाचक का नाम : अहमद हुसेन सिदीकी पिता का नाम: मोहम्मद खलील सिदीकी मकान संख्या : 26 उम्र : 51 लिंग: : पुरुष	फोटो उपलब्ध	198	BR/12/015/564218	निर्वाचक का नाम : गफिरा खातून पति का नाम: अहमद हुसेन सिदीकी मकान संख्या : 26 उम्र : 48 लिंग: : महिला	फोटो उपलब्ध
199	YWX2459485	निर्वाचक का नाम : राजेश कुमार पिता का नाम: अभिमन्यु राउत मकान संख्या : 26 उम्र : 37 लिंग: : पुरुष	फोटो उपलब्ध	200	YWX0945311	निर्वाचक का नाम : मो० साफ़ी आलम पिता का नाम: मो० हुसैन मकान संख्या : 26 उम्र : 37 लिंग: : पुरुष	फोटो उपलब्ध	201	YWX0307470	निर्वाचक का नाम : सदाम सिद्धिकी पिता का नाम: अहमद हुसैन सिद्धिकी मकान संख्या : 26 उम्र : 36 लिंग: : पुरुष	फोटो उपलब्ध
202	YWX0945329	निर्वाचक का नाम : मो हैदर आलम पिता का नाम: मो हुसैन मकान संख्या : २६ उम्र : 35 लिंग: : पुरुष	फोटो उपलब्ध	203	YWX1890607	निर्वाचक का नाम : समीमा परवीन पति का नाम: मो नूर आलम मकान संख्या : 26 उम्र : 34 लिंग: : महिला	फोटो उपलब्ध	204	YWX1890615	निर्वाचक का नाम : रूमी प्रवीण पति का नाम: मो सफ़ी आलम मकान संख्या : 26 उम्र : 33 लिंग: : महिला	फोटो उपलब्ध
205	YWX1890631	निर्वाचक का नाम : रेहाना खातून पति का नाम: मो हैदर आलम मकान संख्या : 26 उम्र : 27 लिंग: : महिला	फोटो उपलब्ध	206	YWX2457745	निर्वाचक का नाम : सुरेश कुमार पिता का नाम: मोतीलाल चौधरी मकान संख्या : 26 उम्र : 26 लिंग: : पुरुष	फोटो उपलब्ध	207	YWX2459535	निर्वाचक का नाम : कन्हैया कुमार पिता का नाम: गिरिराज राज तिवारी मकान संख्या : 26 उम्र : 21 लिंग: : पुरुष	फोटो उपलब्ध
208	KYL1315860	निर्वाचक का नाम : विजय सिंह पिता का नाम: विश्वनाथ सिंह मकान संख्या : 27 उम्र : 54 लिंग: : पुरुष	फोटो उपलब्ध	209	KYL1315878	निर्वाचक का नाम : अनिता देवी पति का नाम: विजय सिंह मकान संख्या : 27 उम्र : 50 लिंग: : महिला	फोटो उपलब्ध	210	YWX1732213	निर्वाचक का नाम : लालबाबू सिंह पिता का नाम: गिरजा नंद सिंह मकान संख्या : 28 उम्र : 64 लिंग: : पुरुष	फोटो उपलब्ध

211	BR/12/015/564083	निर्वाचक का नाम : रामबाबू सिंह पिता का नाम: गिरजा नंद सिंह मकान संख्या : 28 उम्र : 58 लिंग: : पुरुष	फोटो उपलब्ध	212	KYL1316454	निर्वाचक का नाम : नीलम देवी पति का नाम: रामबाबू सिंह मकान संख्या : 28 उम्र : 56 लिंग: : महिला	फोटो उपलब्ध	213	YWX0945212	निर्वाचक का नाम : प्रियंका सिंह पति का नाम: निरज सिंह मकान संख्या : 28 उम्र : 37 लिंग: : महिला	फोटो उपलब्ध
214	YWX0945113	निर्वाचक का नाम : अजीत कुमार पिता का नाम: लालबाबू सिंह मकान संख्या : 28 उम्र : 34 लिंग: : पुरुष	फोटो उपलब्ध	215	YWX2577187	निर्वाचक का नाम : पूजा कुमारी सिंह पति का नाम: अजित कुमार सिंह मकान संख्या : 28 उम्र : 30 लिंग: : महिला	फोटो उपलब्ध	# 216	YWX1929108	निर्वाचक का नाम : अवनीश कुमार सिंह पिता का नाम: रामबाबू सिंह मकान संख्या : 28 उम्र : 27 लिंग: : पुरुष	फोटो उपलब्ध
217	KYL1319862	निर्वाचक का नाम : जितेंद्र सिंह पिता का नाम: बैद्यनाथ सिंह मकान संख्या : 29 उम्र : 48 लिंग: : पुरुष	फोटो उपलब्ध	218	YWX1479963	निर्वाचक का नाम : शीला देवी पति का नाम: जितेंद्र सिंह मकान संख्या : 29 उम्र : 41 लिंग: : महिला	फोटो उपलब्ध	219	YWX1479971	निर्वाचक का नाम : श्याम प्रकाश सिंह पिता का नाम: बैद्यनाथ सिंह मकान संख्या : 29 उम्र : 40 लिंग: : पुरुष	फोटो उपलब्ध
220	YWX1479997	निर्वाचक का नाम : मिठू सिंह पिता का नाम: बैद्यनाथ सिंह मकान संख्या : 29 उम्र : 38 लिंग: : पुरुष	फोटो उपलब्ध	221	YWX1650019	निर्वाचक का नाम : गुडिया सिंह पति का नाम: श्याम प्रकाश सिंह मकान संख्या : 29 उम्र : 35 लिंग: : महिला	फोटो उपलब्ध	222	YWX1783448	निर्वाचक का नाम : निशा सिंह पति का नाम: मिठू सिंह मकान संख्या : 29 उम्र : 29 लिंग: : महिला	फोटो उपलब्ध
223	YWX2219343	निर्वाचक का नाम : निधी कुमारी पिता का नाम: जितेंद्र कुमार सिंह मकान संख्या : 29 उम्र : 28 लिंग: : महिला	फोटो उपलब्ध	224	YWX2597284	निर्वाचक का नाम : काजल कुमारी पिता का नाम: जितेंद्र कुमार सिंह मकान संख्या : 29 उम्र : 27 लिंग: : महिला	फोटो उपलब्ध	225	YWX2219376	निर्वाचक का नाम : साहिल कुमार पिता का नाम: जितेंद्र कुमार सिंह मकान संख्या : 29 उम्र : 25 लिंग: : पुरुष	फोटो उपलब्ध
226	YWX2597482	निर्वाचक का नाम : आरोही सिंह पिता का नाम: जितेंद्र कुमार सिंह मकान संख्या : 29 उम्र : 22 लिंग: : महिला	फोटो उपलब्ध	227	YWX2597508	निर्वाचक का नाम : सिद्धार्थ सिंह राजपूत पिता का नाम: जितेंद्र कुमार सिंह मकान संख्या : 29 उम्र : 21 लिंग: : पुरुष	फोटो उपलब्ध	228	YWX2459527	निर्वाचक का नाम : अंकित कुमार सिंह पिता का नाम: नितेश कुमार सिंह मकान संख्या : 29 उम्र : 20 लिंग: : पुरुष	फोटो उपलब्ध
229	YWX1480003	निर्वाचक का नाम : रवींद्र कुमार सिंह पिता का नाम: सीताराम सिंह मकान संख्या : 30 उम्र : 74 लिंग: : पुरुष	फोटो उपलब्ध	230	YWX1480011	निर्वाचक का नाम : वीरेंद्र सिंह पिता का नाम: सीताराम सिंह मकान संख्या : 30 उम्र : 69 लिंग: : पुरुष	फोटो उपलब्ध	231	YWX1480029	निर्वाचक का नाम : हसमुख देवी पति का नाम: रविन्द्र सिंह मकान संख्या : 30 उम्र : 69 लिंग: : महिला	फोटो उपलब्ध
232	KYL1316447	निर्वाचक का नाम : गीता देवी पति का नाम: वीरेंद्र सिंह मकान संख्या : 30 उम्र : 64 लिंग: : महिला	फोटो उपलब्ध	233	KYL1315449	निर्वाचक का नाम : रामदर्शन सिंह पिता का नाम: सीताराम सिंह मकान संख्या : 30 उम्र : 59 लिंग: : पुरुष	फोटो उपलब्ध	234	KYL3204773	निर्वाचक का नाम : संजय कुमार सिंह पिता का नाम: रामदर्शन सिंह मकान संख्या : 30 उम्र : 51 लिंग: : पुरुष	फोटो उपलब्ध
235	KYL3204740	निर्वाचक का नाम : संदीप कुमार सिंह पिता का नाम: रवींद्र सिंह मकान संख्या : 30 उम्र : 48 लिंग: : पुरुष	फोटो उपलब्ध	236	YWX1166172	निर्वाचक का नाम : रविता सिंह पति का नाम: संजय कुमार सिंह मकान संख्या : 30 उम्र : 42 लिंग: : महिला	फोटो उपलब्ध	237	YWX0671024	निर्वाचक का नाम : रिंकी कुमारी पिता का नाम: रवीन्द्र कुमार सिंह मकान संख्या : 30 उम्र : 39 लिंग: : महिला	फोटो उपलब्ध
238	YWX0037846	निर्वाचक का नाम : ममता सिंह पिता का नाम: संदीप कुमार मकान संख्या : 30 उम्र : 38 लिंग: : महिला	फोटो उपलब्ध	239	KYL3493590	निर्वाचक का नाम : प्रवीण प्रकाश पिता का नाम: रवींद्र सिंह मकान संख्या : 30 उम्र : 37 लिंग: : पुरुष	फोटो उपलब्ध	240	YWX1133107	निर्वाचक का नाम : नीरज कुमार पिता का नाम: बिरेन्द्र सिंह मकान संख्या : 30 उम्र : 37 लिंग: : पुरुष	फोटो उपलब्ध

241	YWX2583706	निर्वाचक का नाम : शिवानी कुमारी पिता का नाम: सदीप कुमार सिंह मकान संख्या : 30 उम्र : 21 लिंग: : पुरुष	फोटो उपलब्ध	242	YWX2587038	निर्वाचक का नाम : सोनाली कुमारी पिता का नाम: संजय कुमार सिंह मकान संख्या : 30 उम्र : 20 लिंग: : महिला	फोटो उपलब्ध	243	YWX2583060	निर्वाचक का नाम : रिया कुमारी पिता का नाम: सदीप कुमार सिंह मकान संख्या : 30 उम्र : 19 लिंग: : महिला	फोटो उपलब्ध
244	YWX0448076	निर्वाचक का नाम : ओम प्रकाश सिंह पिता का नाम: कृष्णदेव सिंह मकान संख्या : 31 उम्र : 61 लिंग: : पुरुष	फोटो उपलब्ध	245	KYL1315639	निर्वाचक का नाम : श्रीकांत देवी पति का नाम: ओम प्रकाश सिंह मकान संख्या : 31 उम्र : 55 लिंग: : महिला	फोटो उपलब्ध	246	YWX1732221	निर्वाचक का नाम : दिलीप कुमार पिता का नाम: कृष्णदेव सिंह मकान संख्या : 31 उम्र : 44 लिंग: : महिला	फोटो उपलब्ध
247	YWX0307488	निर्वाचक का नाम : अनिकेत कुमार पिता का नाम: ओमप्रकाश सिंह मकान संख्या : 31 उम्र : 42 लिंग: : पुरुष	फोटो उपलब्ध	248	YWX1650027	निर्वाचक का नाम : रीना सिंह पति का नाम: कुमार कुणाल सिंह मकान संख्या : 31 उम्र : 41 लिंग: : महिला	फोटो उपलब्ध	249	YWX0037630	निर्वाचक का नाम : कुमार कुणाल सिंह पिता का नाम: ओमप्रकाश सिंह मकान संख्या : 31 उम्र : 39 लिंग: : पुरुष	फोटो उपलब्ध
250	YWX0670612	निर्वाचक का नाम : ममता सिंह पति का नाम: दिलीप कुमार मकान संख्या : 31 उम्र : 34 लिंग: : महिला	फोटो उपलब्ध	251	YWX1650035	निर्वाचक का नाम : प्रियंका कुमारी पिता का नाम: ओमप्रकाश सिंह मकान संख्या : 31 उम्र : 32 लिंग: : महिला	फोटो उपलब्ध	252	YWX2615797	निर्वाचक का नाम : मनीषा कुमारी पति का नाम: अनिकेत कुमार मकान संख्या : 31 उम्र : 26 लिंग: : महिला	फोटो उपलब्ध
253	KYL6519730	निर्वाचक का नाम : नगेंद्र सिंह पिता का नाम: देवलगन सिंह मकान संख्या : 32 उम्र : 76 लिंग: : पुरुष	फोटो उपलब्ध	254	KYL6519748	निर्वाचक का नाम : संजय सिंह पिता का नाम: नगेंद्र सिंह मकान संख्या : 32 उम्र : 53 लिंग: : पुरुष	फोटो उपलब्ध	255	YWX1166099	निर्वाचक का नाम : निखिल कुमार सिंह पिता का नाम: नगेंद्र सिंह मकान संख्या : 32 उम्र : 46 लिंग: : पुरुष	फोटो उपलब्ध
256	YWX1166388	निर्वाचक का नाम : अमृता कुमारी पति का नाम: मनिभूषण सिंह मकान संख्या : 33 उम्र : 51 लिंग: : महिला	फोटो उपलब्ध	257	YWX1166305	निर्वाचक का नाम : मनीभूषण सिंह पिता का नाम: कमल प्रसाद सिंह मकान संख्या : 33 उम्र : 50 लिंग: : पुरुष	फोटो उपलब्ध	258	KYL1317320	निर्वाचक का नाम : सुरेंद्र सिंह पिता का नाम: विन्देश्वरी सिंह मकान संख्या : 34 उम्र : 68 लिंग: : पुरुष	फोटो उपलब्ध
259	BR/12/015/564073	निर्वाचक का नाम : बच्चा सिंह पिता का नाम: विन्देश्वरी सिंह मकान संख्या : 34 उम्र : 61 लिंग: : पुरुष	फोटो उपलब्ध	260	KYL1319565	निर्वाचक का नाम : अनिता देवी पति का नाम: बच्चा सिंह मकान संख्या : 34 उम्र : 58 लिंग: : महिला	फोटो उपलब्ध	261	YWX1480052	निर्वाचक का नाम : सनोज कुमार सिंह पिता का नाम: सुरेंद्र सिंह मकान संख्या : 34 उम्र : 46 लिंग: : पुरुष	फोटो उपलब्ध
262	YWX0307496	निर्वाचक का नाम : मुन्ना कुमार सिंह पिता का नाम: बच्चा सिंह मकान संख्या : 34 उम्र : 40 लिंग: : पुरुष	फोटो उपलब्ध	263	YWX1783463	निर्वाचक का नाम : सविता देवी पति का नाम: सनोज कुमार सिंह मकान संख्या : 34 उम्र : 33 लिंग: : महिला	फोटो उपलब्ध	264	KYL1317064	निर्वाचक का नाम : तनवीर आलम पति का नाम: मनोज कुमार सिंह मकान संख्या : 34 उम्र : 32 लिंग: : महिला	फोटो उपलब्ध
265	YWX1783455	निर्वाचक का नाम : सुमन देवी पति का नाम: मुन्ना सिंह मकान संख्या : 34 उम्र : 30 लिंग: : महिला	फोटो उपलब्ध	266	YWX1783471	निर्वाचक का नाम : दीपक कुमार पिता का नाम: मनोज कुमार सिंह मकान संख्या : 34 उम्र : 27 लिंग: : पुरुष	फोटो उपलब्ध	267	YWX1480060	निर्वाचक का नाम : कामेश्वर सिंह पिता का नाम: रामचंद्र सिंह मकान संख्या : 35 उम्र : 61 लिंग: : पुरुष	फोटो उपलब्ध
268	YWX1480078	निर्वाचक का नाम : नगीना देवी पति का नाम: कामेश्वर सिंह मकान संख्या : 35 उम्र : 58 लिंग: : महिला	फोटो उपलब्ध	269	KYL3204781	निर्वाचक का नाम : राजेश कुमार सिंह पिता का नाम: कामेश्वर सिंह मकान संख्या : 35 उम्र : 46 लिंग: : पुरुष	फोटो उपलब्ध	270	YWX0038216	निर्वाचक का नाम : जुली देवी पति का नाम: राजेश कुमार सिंह मकान संख्या : 35 उम्र : 39 लिंग: : महिला	फोटो उपलब्ध

271	YWX0945121	निर्वाचक का नाम : राजन कुमार पिता का नाम: कामेश्वर सिंह मकान संख्या : 35 उम्र : 32 लिंग: : पुरुष	फोटो उपलब्ध	272	KYL1317130	निर्वाचक का नाम : पानमती देवी पति का नाम: कृष्ण नंदन सिंह मकान संख्या : 36 उम्र : 74 लिंग: : महिला	फोटो उपलब्ध	273	KYL1317718	निर्वाचक का नाम : अवधेश कुमार सिंह पिता का नाम: कृष्ण नंदन सिंह मकान संख्या : 36 उम्र : 46 लिंग: : पुरुष	फोटो उपलब्ध
274	YWX2343671	निर्वाचक का नाम : रागनी देवी पति का नाम: अवधेश कुमार सिंह मकान संख्या : 36 उम्र : 38 लिंग: : महिला	फोटो उपलब्ध	275	YWX1480086	निर्वाचक का नाम : रीता देवी पति का नाम: बृज किशोर सिंह मकान संख्या : 37 उम्र : 65 लिंग: : महिला	फोटो उपलब्ध	276	BR/12/015/564058	निर्वाचक का नाम : बृज किशोर सिंह पिता का नाम: रामजीनिस सिंह मकान संख्या : 37 उम्र : 61 लिंग: : पुरुष	फोटो उपलब्ध
277	KYL1317593	निर्वाचक का नाम : कौशल किशोर सिंह पिता का नाम: रामजीनिस सिंह मकान संख्या : 37 उम्र : 43 लिंग: : पुरुष	फोटो उपलब्ध	278	BR/12/015/564264	निर्वाचक का नाम : रीना कुमारी पिता का नाम: बृज किशोर सिंह मकान संख्या : 37 उम्र : 43 लिंग: : महिला	फोटो उपलब्ध	279	YWX1480094	निर्वाचक का नाम : पूनम देवी पति का नाम: कौशल किशोर सिंह मकान संख्या : 37 उम्र : 40 लिंग: : महिला	फोटो उपलब्ध
280	YWX1480102	निर्वाचक का नाम : शशि कुमार सिंह पिता का नाम: बृज किशोर सिंह मकान संख्या : 37 उम्र : 40 लिंग: : पुरुष	फोटो उपलब्ध	281	YWX0670539	निर्वाचक का नाम : निरज कुमार पिता का नाम: बृजकिशोर सिंह मकान संख्या : 37 उम्र : 37 लिंग: : पुरुष	फोटो उपलब्ध	282	YWX0670570	निर्वाचक का नाम : प्रिंस कुमार पिता का नाम: कौशल किशोर सिंह मकान संख्या : 37 उम्र : 35 लिंग: : पुरुष	फोटो उपलब्ध
283	YWX0945139	निर्वाचक का नाम : पुजा सिंह पति का नाम: शशि कुमार सिंह मकान संख्या : 37 उम्र : 32 लिंग: : महिला	फोटो उपलब्ध	284	YWX1649763	निर्वाचक का नाम : शशि देवी पति का नाम: प्रिंस कुमार मकान संख्या : 37 उम्र : 29 लिंग: : महिला	फोटो उपलब्ध	285	YWX0670513	निर्वाचक का नाम : नितेश कुमार पिता का नाम: बृजकिशोर सिंह मकान संख्या : 37 उम्र : 28 लिंग: : पुरुष	फोटो उपलब्ध
286	BR/12/015/564064	निर्वाचक का नाम : लालदेव सिंह पिता का नाम: भजनराम सिंह मकान संख्या : 38 उम्र : 81 लिंग: : पुरुष	फोटो उपलब्ध	287	KYL1315399	निर्वाचक का नाम : धीरज कुमार सिंह पिता का नाम: लालदेव सिंह मकान संख्या : 38 उम्र : 54 लिंग: : पुरुष	फोटो उपलब्ध	288	BR/12/015/564066	निर्वाचक का नाम : अरविंद कुमार सिंह पिता का नाम: लालदेव सिंह मकान संख्या : 38 उम्र : 47 लिंग: : पुरुष	फोटो उपलब्ध
289	YWX1480128	निर्वाचक का नाम : रंजु देवी पति का नाम: धीरज कुमार सिंह मकान संख्या : 38 उम्र : 47 लिंग: : महिला	फोटो उपलब्ध	290	BR/12/015/564006	निर्वाचक का नाम : राजीव कुमार सिंह पिता का नाम: लालदेव सिंह मकान संख्या : 38 उम्र : 46 लिंग: : पुरुष	फोटो उपलब्ध	291	KYL1317106	निर्वाचक का नाम : पूजा देवी पति का नाम: अरविंद कुमार सिंह मकान संख्या : 38 उम्र : 41 लिंग: : महिला	फोटो उपलब्ध
292	KYL3204393	निर्वाचक का नाम : सूचि देवी पति का नाम: राजीव कुमार सिंह मकान संख्या : 38 उम्र : 40 लिंग: : महिला	फोटो उपलब्ध	293	YWX2169993	निर्वाचक का नाम : कुणाल कुमार पिता का नाम: धीरज कुमार सिंह मकान संख्या : 38 उम्र : 28 लिंग: : पुरुष	फोटो उपलब्ध	294	YWX2170009	निर्वाचक का नाम : पूजा कुमारी पिता का नाम: धीरज कुमार सिंह मकान संख्या : 38 उम्र : 26 लिंग: : महिला	फोटो उपलब्ध
295	YWX2219426	निर्वाचक का नाम : कुंदन कुमार पिता का नाम: धीरज कुमार सिंह मकान संख्या : 38 उम्र : 24 लिंग: : पुरुष	फोटो उपलब्ध	296	YWX1480136	निर्वाचक का नाम : मीना देवी पति का नाम: राजबलभ सिंह मकान संख्या : 39 उम्र : 64 लिंग: : महिला	फोटो उपलब्ध	297	KYL1315324	निर्वाचक का नाम : अखिलेश्वर सिंह पिता का नाम: रमा नंद सिंह मकान संख्या : 39 उम्र : 56 लिंग: : पुरुष	फोटो उपलब्ध
298	BR/12/015/564262	निर्वाचक का नाम : गीता देवी पति का नाम: अखिलेश्वर सिंह मकान संख्या : 39 उम्र : 54 लिंग: : महिला	फोटो उपलब्ध	299	KYL3495736	निर्वाचक का नाम : सामिना खातुन पति का नाम: मेराज अंसारी मकान संख्या : 39 उम्र : 40 लिंग: : महिला	फोटो उपलब्ध	300	YWX0945147	निर्वाचक का नाम : अमित कुमार पिता का नाम: अखिलेश्वर सिंह मकान संख्या : 39 उम्र : 34 लिंग: : पुरुष	फोटो उपलब्ध

301	YWX2170967	निर्वाचक का नाम : अमृता देवी पति का नाम: अमित कुमार सिंह मकान संख्या : 39 उम्र : 29 लिंग: : महिला	फोटो उपलब्ध	302	YWX2458206	निर्वाचक का नाम : राजा कुमार माता का नाम: गीता देवी मकान संख्या : 39 उम्र : 26 लिंग: : पुरुष	फोटो उपलब्ध	303	BR/12/015/564032	निर्वाचक का नाम : शिव मंगल सिंह पिता का नाम:: रामाश्रय सिंह मकान संख्या : 40 उम्र : 74 लिंग: : पुरुष	फोटो उपलब्ध
304	BR/12/015/564059	निर्वाचक का नाम : गायत्री देवी पति का नाम: शिव मंगल सिंह मकान संख्या : 40 उम्र : 71 लिंग: : महिला	फोटो उपलब्ध	305	BR/12/015/564033	निर्वाचक का नाम : सुनील कुमार सिंह पिता का नाम:: शिव मंगल सिंह मकान संख्या : 40 उम्र : 51 लिंग: : पुरुष	फोटो उपलब्ध	306	YWX0448092	निर्वाचक का नाम : भीखर महतो पिता का नाम:: मोहित महतो मकान संख्या : 40 उम्र : 40 लिंग: : पुरुष	फोटो उपलब्ध
307	YWX0448084	निर्वाचक का नाम : संध्या देवी पति का नाम: भिखर महतो मकान संख्या : 40 उम्र : 38 लिंग: : महिला	फोटो उपलब्ध	308	YWX2220978	निर्वाचक का नाम : गैरव कुमार पिता का नाम:: सुनील कुमार सिंह मकान संख्या : 40 उम्र : 22 लिंग: : पुरुष	फोटो उपलब्ध	309	KYL1317551	निर्वाचक का नाम : शिव दुलारी पति का नाम: राजेंद्र सिंह मकान संख्या : 41 उम्र : 67 लिंग: : महिला	फोटो उपलब्ध
310	KYL1318732	निर्वाचक का नाम : गजेंद्र सिंह पिता का नाम:: रामाश्रय सिंह मकान संख्या : 42 उम्र : 66 लिंग: : पुरुष	फोटो उपलब्ध	311	YWX1480144	निर्वाचक का नाम : प्रभावती देवी पति का नाम: गजेन्द्र सिंह मकान संख्या : 42 उम्र : 61 लिंग: : महिला	फोटो उपलब्ध	312	YWX0448100	निर्वाचक का नाम : सुकेश कुमार सिंह पिता का नाम:: राजेंद्र सिंह मकान संख्या : 42 उम्र : 39 लिंग: : पुरुष	फोटो उपलब्ध
313	YWX1732239	निर्वाचक का नाम : संजीव कुमार पिता का नाम:: गजेन्द्र सिंह मकान संख्या : 42 उम्र : 38 लिंग: : पुरुष	फोटो उपलब्ध	314	YWX1166248	निर्वाचक का नाम : गुडिया देवी पति का नाम: संजीव कुमार मकान संख्या : 42 उम्र : 37 लिंग: : महिला	फोटो उपलब्ध	315	YWX1166453	निर्वाचक का नाम : राकेश कुमार पिता का नाम:: गजेन्द्र सिंह मकान संख्या : 42 उम्र : 37 लिंग: : पुरुष	फोटो उपलब्ध
316	YWX1078369	निर्वाचक का नाम : संजू देवी पति का नाम: सुकेश कुमार सिंह मकान संख्या : 42 उम्र : 36 लिंग: : महिला	फोटो उपलब्ध	317	YWX1480151	निर्वाचक का नाम : शंभू प्रसाद सिंह पिता का नाम:: रामआशीष सिंह मकान संख्या : 43 उम्र : 61 लिंग: : पुरुष	फोटो उपलब्ध	318	YWX1480169	निर्वाचक का नाम : फूल देवी पति का नाम: शंभू प्रसाद सिंह मकान संख्या : 43 उम्र : 58 लिंग: : महिला	फोटो उपलब्ध
319	YWX1480177	निर्वाचक का नाम : उमेश कुमार सिंह पिता का नाम:: रामशिख सिंह मकान संख्या : 43 उम्र : 53 लिंग: : पुरुष	फोटो उपलब्ध	320	YWX1480185	निर्वाचक का नाम : रंजु देवी पति का नाम: उमेश कुमार सिंह मकान संख्या : 43 उम्र : 51 लिंग: : महिला	फोटो उपलब्ध	321	YWX0307504	निर्वाचक का नाम : सतीश कुमार सिंह पिता का नाम:: शम्भू प्रसाद सिंह मकान संख्या : 43 उम्र : 38 लिंग: : पुरुष	फोटो उपलब्ध
322	YWX0670596	निर्वाचक का नाम : गुडी कुमारी पति का नाम: सतीश कुमार सिंह मकान संख्या : 43 उम्र : 33 लिंग: : महिला	फोटो उपलब्ध	323	YWX1890649	निर्वाचक का नाम : सोनू कुमार पिता का नाम:: उमेश सिंह मकान संख्या : 43 उम्र : 28 लिंग: : पुरुष	फोटो उपलब्ध	324	YWX2343739	निर्वाचक का नाम : मोनू कुमार पिता का नाम:: उमेश कुमार सिंह मकान संख्या : 43 उम्र : 28 लिंग: : पुरुष	फोटो उपलब्ध
325	YWX1166479	निर्वाचक का नाम : अनिल कुमार सिंह पिता का नाम:: कमला सिंह मकान संख्या : 44 उम्र : 58 लिंग: : पुरुष	फोटो उपलब्ध	326	KYL1319508	निर्वाचक का नाम : मंजू देवी पति का नाम: अनिल कुमार सिंह मकान संख्या : 44 उम्र : 56 लिंग: : महिला	फोटो उपलब्ध	327	YWX0448118	निर्वाचक का नाम : रमेश कुमार सिंह पिता का नाम:: कमला सिंह मकान संख्या : 44 उम्र : 54 लिंग: : पुरुष	फोटो उपलब्ध
328	KYL1317650	निर्वाचक का नाम : कन्हैया कुमार पिता का नाम:: कमला सिंह मकान संख्या : 44 उम्र : 52 लिंग: : पुरुष	फोटो उपलब्ध	329	YWX1480193	निर्वाचक का नाम : अशोक कुमार सिंह पिता का नाम:: कमला सिंह मकान संख्या : 44 उम्र : 44 लिंग: : पुरुष	फोटो उपलब्ध	330	YWX0036921	निर्वाचक का नाम : निशा सिंह पति का नाम: कन्हैया कुमार मकान संख्या : 44 उम्र : 44 लिंग: : महिला	फोटो उपलब्ध

331	YWX0448126	निर्वाचक का नाम : संजु देवी पति का नाम: रमेश कुमार सिंह मकान संख्या : 44 उम्र : 43 लिंग: : महिला	फोटो उपलब्ध	332	KYL6588222	निर्वाचक का नाम : अनिता देवी पति का नाम: अशोक कुमार सिंह मकान संख्या : 44 उम्र : 42 लिंग: : महिला	फोटो उपलब्ध	333	YWX1480201	निर्वाचक का नाम : चंद्रकेत सिंह पिता का नाम:: कमला सिंह मकान संख्या : 44 उम्र : 40 लिंग: : पुरुष	फोटो उपलब्ध
334	KYL6587265	निर्वाचक का नाम : अनरुद्ध कुमार सिंह पिता का नाम:: कमल सिंह मकान संख्या : 44 उम्र : 39 लिंग: : पुरुष	फोटो उपलब्ध	335	YWX1166503	निर्वाचक का नाम : सोनाली देवी पति का नाम: अनरुद्ध कुमार सिंह मकान संख्या : 44 उम्र : 38 लिंग: : महिला	फोटो उपलब्ध	336	YWX0670562	निर्वाचक का नाम : रिकु देवी पति का नाम: चंद्रकेत सिंह मकान संख्या : 44 उम्र : 37 लिंग: : महिला	फोटो उपलब्ध
337	YWX0945154	निर्वाचक का नाम : रजनिश कुमार पिता का नाम:: अनिल कुमार सिंह मकान संख्या : 44 उम्र : 34 लिंग: : पुरुष	फोटो उपलब्ध	338	YWX1079409	निर्वाचक का नाम : राहुल कुमार पिता का नाम:: अनिलकुमार सिंह मकान संख्या : 44 उम्र : 30 लिंग: : पुरुष	फोटो उपलब्ध	339	YWX1890656	निर्वाचक का नाम : मोनिका कुमारी पति का नाम: रजनीश कुमार मकान संख्या : 44 उम्र : 29 लिंग: : महिला	फोटो उपलब्ध
340	YWX2169977	निर्वाचक का नाम : जुली देवी पति का नाम: चंचल कुमार सिंह मकान संख्या : 44 उम्र : 26 लिंग: : महिला	फोटो उपलब्ध	341	YWX2220994	निर्वाचक का नाम : पम्मी कुमारी पिता का नाम:: रमेश कुमार सिंह मकान संख्या : 44 उम्र : 22 लिंग: : महिला	फोटो उपलब्ध	342	YWX2583078	निर्वाचक का नाम : उजाला कुमारी पिता का नाम:: रमेश कुमार सिंह मकान संख्या : 44 उम्र : 22 लिंग: : महिला	फोटो उपलब्ध
343	KYL1318609	निर्वाचक का नाम : अमिरका साह पिता का नाम:: इनरदेव साह मकान संख्या : 45 उम्र : 66 लिंग: : पुरुष	फोटो उपलब्ध	344	YWX1732247	निर्वाचक का नाम : बचिया देवी पति का नाम: अमिरका साह मकान संख्या : 45 उम्र : 56 लिंग: : महिला	फोटो उपलब्ध	345	YWX1078112	निर्वाचक का नाम : बुलेट साह पिता का नाम:: अमीरका साह मकान संख्या : 45 उम्र : 31 लिंग: : पुरुष	फोटो उपलब्ध
346	YWX1078435	निर्वाचक का नाम : रेखा देवी पति का नाम: बुलेट साह मकान संख्या : 45 उम्र : 31 लिंग: : महिला	फोटो उपलब्ध	347	YWX1650043	निर्वाचक का नाम : कृष्णा कुमार पिता का नाम:: अमीरका साह मकान संख्या : 45 उम्र : 28 लिंग: : पुरुष	फोटो उपलब्ध	348	YWX2117299	निर्वाचक का नाम : सरिता देवी पति का नाम: कृष्णा साह मकान संख्या : 45 उम्र : 28 लिंग: : महिला	फोटो उपलब्ध
349	YWX2117083	निर्वाचक का नाम : विकाश साह पिता का नाम:: अमिरका साह मकान संख्या : 45 उम्र : 28 लिंग: : पुरुष	फोटो उपलब्ध	350	YWX2620177	निर्वाचक का नाम : नीतू कुमारी पति का नाम: विकास साह मकान संख्या : 45 उम्र : 24 लिंग: : महिला	फोटो उपलब्ध	351	YWX1480219	निर्वाचक का नाम : सरोज कुमार सिंह पिता का नाम:: कमला सिंह मकान संख्या : 46 उम्र : 52 लिंग: : पुरुष	फोटो उपलब्ध
352	YWX0670893	निर्वाचक का नाम : नधु महतो पिता का नाम:: कौलेश्वर महतो मकान संख्या : 47 उम्र : 57 लिंग: : पुरुष	फोटो उपलब्ध	353	KYL1315456	निर्वाचक का नाम : विगन देवी पति का नाम: नधु महतो मकान संख्या : 47 उम्र : 56 लिंग: : महिला	फोटो उपलब्ध	354	KYL1318237	निर्वाचक का नाम : शैलेन्द्र महतो पिता का नाम:: कौलेश्वर महतो मकान संख्या : 47 उम्र : 45 लिंग: : पुरुष	फोटो उपलब्ध
355	YWX0448134	निर्वाचक का नाम : मरछिया देवी पति का नाम: शैलेन्द्र महतो मकान संख्या : 47 उम्र : 43 लिंग: : महिला	फोटो उपलब्ध	356	YWX2117430	निर्वाचक का नाम : प्रेम महतो पिता का नाम:: नधु महतो मकान संख्या : 47 उम्र : 27 लिंग: : पुरुष	फोटो उपलब्ध	357	YWX2219434	निर्वाचक का नाम : मिंटू देवी माता का नाम: राम महतो मकान संख्या : 47 उम्र : 27 लिंग: : महिला	फोटो उपलब्ध
358	YWX2609238	निर्वाचक का नाम : राजा कुमार पिता का नाम: नधु माथो मकान संख्या : 47 उम्र : 22 लिंग: : पुरुष	फोटो उपलब्ध	359	YWX2609253	निर्वाचक का नाम : रीता कुमारी पति का नाम: प्रेम महतो मकान संख्या : 47 उम्र : 19 लिंग: : महिला	फोटो उपलब्ध	360	BR/12/015/564142	निर्वाचक का नाम : चन्द्रज्योति देवी पति का नाम: रामजी महतो मकान संख्या : 48 उम्र : 64 लिंग: : महिला	फोटो उपलब्ध

361	BR/12/015/564163	निर्वाचक का नाम : मोसाफिर महतो पिता का नाम: रामजी महतो मकान संख्या : 48 उम्र : 56 लिंग : पुरुष	फोटो उपलब्ध	362	BR/12/015/056426	निर्वाचक का नाम : बचिया देवी पति का नाम: मोसाफिर महतो मकान संख्या : 48 उम्र : 54 लिंग : महिला	फोटो उपलब्ध	363	BR/12/015/564164	निर्वाचक का नाम : शिव चंद्र महतो पिता का नाम: रामजी महतो मकान संख्या : 48 उम्र : 51 लिंग : पुरुष	फोटो उपलब्ध
364	YWX0671032	निर्वाचक का नाम : शरण देवी पति का नाम: शिवचन्द्र महतो मकान संख्या : 48 उम्र : 44 लिंग : महिला	फोटो उपलब्ध	365	YWX2219459	निर्वाचक का नाम : लालन महतो पिता का नाम: शिवचंद्र महतो मकान संख्या : 48 उम्र : 27 लिंग : पुरुष	फोटो उपलब्ध	366	YWX2604684	निर्वाचक का नाम : किविता कुमारी पति का नाम: लालन महतो मकान संख्या : 48 उम्र : 24 लिंग : महिला	फोटो उपलब्ध
367	KYL1319979	निर्वाचक का नाम : लक्ष्मण महतो पिता का नाम: दसई महतो मकान संख्या : 49 उम्र : 61 लिंग : पुरुष	फोटो उपलब्ध	368	KYL1316215	निर्वाचक का नाम : मीना देवी पति का नाम: लक्ष्मण महतो मकान संख्या : 49 उम्र : 58 लिंग : महिला	फोटो उपलब्ध	369	YWX0448142	निर्वाचक का नाम : संतोष महतो पिता का नाम: लक्ष्मण महतो मकान संख्या : 49 उम्र : 40 लिंग : पुरुष	फोटो उपलब्ध
370	YWX0307512	निर्वाचक का नाम : शंभू महतो पिता का नाम: लक्ष्मण महतो मकान संख्या : 49 उम्र : 37 लिंग : पुरुष	फोटो उपलब्ध	371	YWX1890664	निर्वाचक का नाम : अभय महतो पिता का नाम: लक्ष्मण महतो मकान संख्या : 49 उम्र : 28 लिंग : पुरुष	फोटो उपलब्ध	372	YWX2620078	निर्वाचक का नाम : मंटू कुमार पिता का नाम: शंभू महतो मकान संख्या : 49 उम्र : 20 लिंग : पुरुष	फोटो उपलब्ध
373	BR/12/015/056404	निर्वाचक का नाम : सितल महतो पिता का नाम: नारायण महतो मकान संख्या : 50 उम्र : 66 लिंग : पुरुष	फोटो उपलब्ध	374	BR/12/015/564273	निर्वाचक का नाम : दीनानाथ महतो पिता का नाम: नारायण महतो मकान संख्या : 50 उम्र : 56 लिंग : पुरुष	फोटो उपलब्ध	375	BR/12/015/564130	निर्वाचक का नाम : चंपा देवी पति का नाम: दीनानाथ महतो मकान संख्या : 50 उम्र : 54 लिंग : महिला	फोटो उपलब्ध
376	YWX1480243	निर्वाचक का नाम : अंचीत महतो पिता का नाम: शीतल महतो मकान संख्या : 50 उम्र : 45 लिंग : पुरुष	फोटो उपलब्ध	377	KYL6255897	निर्वाचक का नाम : रमप्रभा देवी पति का नाम: अजित महतो मकान संख्या : 50 उम्र : 39 लिंग : महिला	फोटो उपलब्ध	378	YWX0670760	निर्वाचक का नाम : इनरजित महतो पिता का नाम: दीनानाथ महतो मकान संख्या : 50 उम्र : 34 लिंग : पुरुष	फोटो उपलब्ध
379	YWX1649797	निर्वाचक का नाम : परमजीत महतो पिता का नाम: दीनानाथ महतो मकान संख्या : 50 उम्र : 28 लिंग : पुरुष	फोटो उपलब्ध	380	YWX2117463	निर्वाचक का नाम : रुबी देवी पति का नाम: इंद्रजीत महतो मकान संख्या : 50 उम्र : 28 लिंग : महिला	फोटो उपलब्ध	381	YWX2586980	निर्वाचक का नाम : रिंकी कुमारी पति का नाम: परमजीत महतो मकान संख्या : 50 उम्र : 25 लिंग : महिला	फोटो उपलब्ध
382	YWX2610426	निर्वाचक का नाम : कौशिला कुमारी पिता का नाम: दीनानाथ महतो मकान संख्या : 50 उम्र : 25 लिंग : महिला	फोटो उपलब्ध	383	YWX2652998	निर्वाचक का नाम : गुड़िया कुमारी पति का नाम: मुकेश कुमार मकान संख्या : 50 उम्र : 24 लिंग : महिला	फोटो उपलब्ध	384	YWX2610368	निर्वाचक का नाम : सुनील कुमार पिता का नाम: दीनानाथ महतो मकान संख्या : 50 उम्र : 22 लिंग : पुरुष	फोटो उपलब्ध
385	YWX2610483	निर्वाचक का नाम : रघुबीर कुमार पिता का नाम: दीनानाथ महतो मकान संख्या : 50 उम्र : 18 लिंग : पुरुष	फोटो उपलब्ध	386	BR/12/015/564152	निर्वाचक का नाम : सहदेव महतो पिता का नाम: रुदल महतो मकान संख्या : 51 उम्र : 73 लिंग : पुरुष	फोटो उपलब्ध	387	KYL1318005	निर्वाचक का नाम : सुकदेव महतो पिता का नाम: रुदल महतो मकान संख्या : 51 उम्र : 54 लिंग : पुरुष	फोटो उपलब्ध
388	BR/12/015/564227	निर्वाचक का नाम : गायत्री देवी पति का नाम: सुकदेव महतो मकान संख्या : 51 उम्र : 51 लिंग : महिला	फोटो उपलब्ध	389	KYL1317072	निर्वाचक का नाम : महादेव महतो पिता का नाम: रुदल महतो मकान संख्या : 51 उम्र : 51 लिंग : पुरुष	फोटो उपलब्ध	390	BR/12/015/564224	निर्वाचक का नाम : मीना देवी पति का नाम: महादेव महतो मकान संख्या : 51 उम्र : 49 लिंग : महिला	फोटो उपलब्ध

391	YWX0037101	निर्वाचक का नाम : मालती देवी पति का नाम: सहदेव महतो मकान संख्या : 51 उम्र : 45 लिंग: : महिला	फोटो उपलब्ध	392	KYL3204575	निर्वाचक का नाम : अभिमन्यु सिंह पिता का नाम:: रण विजय सिंह मकान संख्या : 51 उम्र : 39 लिंग: : पुरुष	फोटो उपलब्ध	393	YWX2117505	निर्वाचक का नाम : मिथुन कुमार पिता का नाम:: सहदेव महतो मकान संख्या : 51 उम्र : 28 लिंग: : पुरुष	फोटो उपलब्ध
394	YWX2219483	निर्वाचक का नाम : अजय महतो पिता का नाम:: महादेव महतो मकान संख्या : 51 उम्र : 28 लिंग: : पुरुष	फोटो उपलब्ध	395	YWX2219517	निर्वाचक का नाम : संजय महतो पिता का नाम:: महादेव महतो मकान संख्या : 51 उम्र : 24 लिंग: : पुरुष	फोटो उपलब्ध	396	YWX1480250	निर्वाचक का नाम : गुन्जा देवी पति का नाम:: सुधन महतो मकान संख्या : 52 उम्र : 77 लिंग: : महिला	फोटो उपलब्ध
397	BR/12/015/564153	निर्वाचक का नाम : रामजतन महतो पिता का नाम:: सुधन महतो मकान संख्या : 52 उम्र : 54 लिंग: : पुरुष	फोटो उपलब्ध	398	YWX2564755	निर्वाचक का नाम : तिहारी देवी पति का नाम: रामजतन महतो मकान संख्या : 52 उम्र : 51 लिंग: : महिला	फोटो उपलब्ध	399	KYL1317403	निर्वाचक का नाम : पतिराम महतो पिता का नाम:: सुधन महतो मकान संख्या : 52 उम्र : 48 लिंग: : पुरुष	फोटो उपलब्ध
400	YWX0037127	निर्वाचक का नाम : अनिता देवी पति का नाम: पतिराम महतो मकान संख्या : 52 उम्र : 47 लिंग: : महिला	फोटो उपलब्ध	401	YWX2117141	निर्वाचक का नाम : रौशन महतो पिता का नाम:: महेन्द्र महतो मकान संख्या : 52 उम्र : 37 लिंग: : पुरुष	फोटो उपलब्ध	402	YWX0307520	निर्वाचक का नाम : झीगन महतो पिता का नाम:: सुधन महतो मकान संख्या : 52 उम्र : 36 लिंग: : पुरुष	फोटो उपलब्ध
403	YWX0560227	निर्वाचक का नाम : बिगन महतो पिता का नाम:: सुधन महतो मकान संख्या : 52 उम्र : 36 लिंग: : पुरुष	फोटो उपलब्ध	404	YWX0670836	निर्वाचक का नाम : अनिता देवी पति का नाम: बिगन महतो मकान संख्या : 52 उम्र : 36 लिंग: : महिला	फोटो उपलब्ध	405	YWX2117380	निर्वाचक का नाम : रिकू देवी पति का नाम: रौशन महतो मकान संख्या : 52 उम्र : 36 लिंग: : महिला	फोटो उपलब्ध
406	YWX1650050	निर्वाचक का नाम : आशा देवी पति का नाम: झिगन महतो मकान संख्या : 52 उम्र : 31 लिंग: : महिला	फोटो उपलब्ध	407	YWX1929165	निर्वाचक का नाम : राजन महतो पिता का नाम:: रामजतन महतो मकान संख्या : 52 उम्र : 28 लिंग: : पुरुष	फोटो उपलब्ध	408	YWX1929298	निर्वाचक का नाम : शोभा देवी पति का नाम: राजन महतो मकान संख्या : 52 उम्र : 26 लिंग: : महिला	फोटो उपलब्ध
409	YWX2117216	निर्वाचक का नाम : संदीप कुमार पिता का नाम:: पतिराम महतो मकान संख्या : 52 उम्र : 24 लिंग: : पुरुष	फोटो उपलब्ध	410	BR/12/015/564105	निर्वाचक का नाम : तिलिया देवी पति का नाम: कपल महतो मकान संख्या : 53 उम्र : 79 लिंग: : महिला	फोटो उपलब्ध	411	BR/12/015/564175	निर्वाचक का नाम : उपेंद्र महतो पिता का नाम:: कपल महतो मकान संख्या : 53 उम्र : 49 लिंग: : पुरुष	फोटो उपलब्ध
412	BR/12/015/564232	निर्वाचक का नाम : बचिया देवी पति का नाम: उपेंद्र महतो मकान संख्या : 53 उम्र : 47 लिंग: : महिला	फोटो उपलब्ध	413	YWX2219558	निर्वाचक का नाम : अजित महतो पिता का नाम:: उपेंद्र महतो मकान संख्या : 53 उम्र : 26 लिंग: : पुरुष	फोटो उपलब्ध	414	YWX2442101	निर्वाचक का नाम : सुजीत महतो पिता का नाम:: उपेंद्र महतो मकान संख्या : 53 उम्र : 26 लिंग: : पुरुष	फोटो उपलब्ध
415	YWX2568152	निर्वाचक का नाम : आशा देवी पति का नाम: नितेश कुमार मकान संख्या : 53 उम्र : 25 लिंग: : महिला	फोटो उपलब्ध	416	YWX2219509	निर्वाचक का नाम : नितेश कुमार पिता का नाम:: उपेंद्र महतो मकान संख्या : 53 उम्र : 23 लिंग: : पुरुष	फोटो उपलब्ध	417	YWX2568202	निर्वाचक का नाम : नीतू देवी पति का नाम: अजित महतो मकान संख्या : 53 उम्र : 19 लिंग: : महिला	फोटो उपलब्ध
418	YWX2609154	निर्वाचक का नाम : पिकी कुमारी पिता का नाम:: उपेंद्र महतो मकान संख्या : 53 उम्र : 19 लिंग: : महिला	फोटो उपलब्ध	419	YWX1732254	निर्वाचक का नाम : सियाराम महतो पिता का नाम:: महावीर महतो मकान संख्या : 54 उम्र : 68 लिंग: : पुरुष	फोटो उपलब्ध	420	BR/12/015/564140	निर्वाचक का नाम : राजेंद्र महतो पिता का नाम:: सियाराम महतो मकान संख्या : 54 उम्र : 49 लिंग: : पुरुष	फोटो उपलब्ध

421	KYL1317486	निर्वाचक का नाम : शांति देवी पति का नाम: राजेंद्र महतो मकान संख्या : 54 उम्र : 47 लिंग: : महिला	फोटो उपलब्ध	422	KYL1319920	निर्वाचक का नाम : गजेन्द्र महतो पिता का नाम:: सियाराम महतो मकान संख्या : 54 उम्र : 46 लिंग: : पुरुष	फोटो उपलब्ध	423	BR/12/015/564139	निर्वाचक का नाम : लालमुनी देवी पति का नाम: गजिन्द्र महतो मकान संख्या : 54 उम्र : 45 लिंग: : महिला	फोटो उपलब्ध
424	YWX0036566	निर्वाचक का नाम : हरेन्द्र महतो पिता का नाम:: सिया राम महतो मकान संख्या : 54 उम्र : 39 लिंग: : पुरुष	फोटो उपलब्ध	425	YWX0037143	निर्वाचक का नाम : अनीता देवी पति का नाम: हरेन्द्र महतो मकान संख्या : 54 उम्र : 38 लिंग: : महिला	फोटो उपलब्ध	426	YWX1650068	निर्वाचक का नाम : माला देवी पति का नाम: राजेश महतो मकान संख्या : 54 उम्र : 29 लिंग: : महिला	फोटो उपलब्ध
427	YWX1480268	निर्वाचक का नाम : चंपा देवी पति का नाम: गणेश महतो मकान संख्या : 55 उम्र : 57 लिंग: : महिला	फोटो उपलब्ध	428	YWX1480292	निर्वाचक का नाम : कोशीला देवी पति का नाम: उदेश महतो मकान संख्या : 55 उम्र : 57 लिंग: : महिला	फोटो उपलब्ध	429	YWX1480276	निर्वाचक का नाम : सरेश महतो पिता का नाम:: गिरजा महतो मकान संख्या : 55 उम्र : 56 लिंग: : पुरुष	फोटो उपलब्ध
430	YWX1480284	निर्वाचक का नाम : मालती देवी पति का नाम: सरेश महतो मकान संख्या : 55 उम्र : 54 लिंग: : महिला	फोटो उपलब्ध	431	BR/12/015/564171	निर्वाचक का नाम : उदेश महतो पिता का नाम:: गिरजा महतो मकान संख्या : 55 उम्र : 50 लिंग: : पुरुष	फोटो उपलब्ध	432	YWX0037457	निर्वाचक का नाम : मुद्रिका महतो पति का नाम: गणेश महतो मकान संख्या : 55 उम्र : 39 लिंग: : महिला	फोटो उपलब्ध
433	YWX2117737	निर्वाचक का नाम : पार्वती देवी पति का नाम: सुन्द्रिका महतो मकान संख्या : 55 उम्र : 35 लिंग: : महिला	फोटो उपलब्ध	434	YWX1650076	निर्वाचक का नाम : बच्ची देवी पति का नाम: मुद्रिका महतो मकान संख्या : 55 उम्र : 30 लिंग: : महिला	फोटो उपलब्ध	435	YWX1895929	निर्वाचक का नाम : सुन्द्रिका महतो पिता का नाम:: गणेश महतो मकान संख्या : 55 उम्र : 28 लिंग: : पुरुष	फोटो उपलब्ध
436	YWX2117786	निर्वाचक का नाम : किशन कुमार पिता का नाम:: सरेश महतो मकान संख्या : 55 उम्र : 26 लिंग: : पुरुष	फोटो उपलब्ध	437	YWX2117760	निर्वाचक का नाम : चित्तरंजन कुमार पिता का नाम:: उदेश महतो मकान संख्या : 55 उम्र : 26 लिंग: : पुरुष	फोटो उपलब्ध	438	YWX2219582	निर्वाचक का नाम : निरंजन कुमार पिता का नाम:: उदेश महतो मकान संख्या : 55 उम्र : 24 लिंग: : पुरुष	फोटो उपलब्ध
439	BR/12/015/564170	निर्वाचक का नाम : योगी महतो पिता का नाम:: सुरज महतो मकान संख्या : 56 उम्र : 59 लिंग: : पुरुष	फोटो उपलब्ध	440	BR/12/015/564115	निर्वाचक का नाम : रमप्रभा देवी पति का नाम: योगी महतो मकान संख्या : 56 उम्र : 57 लिंग: : महिला	फोटो उपलब्ध	441	KYL1315563	निर्वाचक का नाम : रामबाबू महतो पिता का नाम:: सुरज महतो मकान संख्या : 56 उम्र : 51 लिंग: : पुरुष	फोटो उपलब्ध
442	KYL6255848	निर्वाचक का नाम : उषा देवी पति का नाम: रामबाबू महतो मकान संख्या : 56 उम्र : 50 लिंग: : महिला	फोटो उपलब्ध	443	YWX1164151	निर्वाचक का नाम : गुलटेन महतो पिता का नाम:: योगी महतो मकान संख्या : 56 उम्र : 37 लिंग: : पुरुष	फोटो उपलब्ध	444	YWX1895952	निर्वाचक का नाम : सुनीता देवी पति का नाम: मिन्दू कुमार मकान संख्या : 56 उम्र : 33 लिंग: : महिला	फोटो उपलब्ध
445	YWX1895937	निर्वाचक का नाम : मिन्दू कुमार पिता का नाम:: रामबाबू महतो मकान संख्या : 56 उम्र : 28 लिंग: : पुरुष	फोटो उपलब्ध	446	YWX2221117	निर्वाचक का नाम : ललिता देवी पति का नाम: श्रावण महतो मकान संख्या : 56 उम्र : 28 लिंग: : महिला	फोटो उपलब्ध	447	BR/12/015/564154	निर्वाचक का नाम : रामलाल महतो पिता का नाम:: जगन्नाथ महतो मकान संख्या : 57 उम्र : 82 लिंग: : पुरुष	फोटो उपलब्ध
448	KYL1319540	निर्वाचक का नाम : तेतरी देवी पति का नाम: रामलाल महतो मकान संख्या : 57 उम्र : 78 लिंग: : महिला	फोटो उपलब्ध	449	KYL6255905	निर्वाचक का नाम : कांति देवी पति का नाम: जलेश्वर महतो मकान संख्या : 57 उम्र : 48 लिंग: : महिला	फोटो उपलब्ध	450	KYL1900182	निर्वाचक का नाम : जलेश्वर महतो पिता का नाम:: जगन्नाथ महतो मकान संख्या : 57 उम्र : 47 लिंग: : पुरुष	फोटो उपलब्ध

451 निर्वाचक का नाम : नवल महतो पिता का नाम: रामलाल महतो मकान संख्या : 57 उम्र : 42 लिंग: : पुरुष	KYL3493681 फोटो उपलब्ध	452 निर्वाचक का नाम : चंदा देवी पति का नाम: नवल महतो मकान संख्या : 57 उम्र : 38 लिंग: : महिला	YWX0670729 फोटो उपलब्ध	453 निर्वाचक का नाम : सुरेश महतो पिता का नाम: महेश महतो मकान संख्या : 57 उम्र : 36 लिंग: : पुरुष	YWX0670745 फोटो उपलब्ध
454 निर्वाचक का नाम : पुनम देवी पति का नाम: सुरेश महतो मकान संख्या : 57 उम्र : 35 लिंग: : महिला	YWX0670737 फोटो उपलब्ध	455 निर्वाचक का नाम : राकेश महतो पिता का नाम: जलेश्वर महतो मकान संख्या : 57 उम्र : 34 लिंग: : पुरुष	YWX0945337 फोटो उपलब्ध	456 निर्वाचक का नाम : राजकिशोर महतो पिता का नाम: रामलाल महतो मकान संख्या : 57 उम्र : 29 लिंग: : पुरुष	YWX1650084 फोटो उपलब्ध
457 निर्वाचक का नाम : सोमरी देवी पति का नाम: राकेश महतो मकान संख्या : 57 उम्र : 28 लिंग: : महिला	YWX1895960 फोटो उपलब्ध	458 निर्वाचक का नाम : कोशीला देवी पति का नाम: राकेश महतो मकान संख्या : 57 उम्र : 28 लिंग: : महिला	YWX1929215 फोटो उपलब्ध	459 निर्वाचक का नाम : विकेश कुमार महतो पिता का नाम: जलेश्वर महतो मकान संख्या : 57 उम्र : 28 लिंग: : पुरुष	YWX2117802 फोटो उपलब्ध
460 निर्वाचक का नाम : रवि शंकर महतो पिता का नाम: जलेश्वर महतो मकान संख्या : 57 उम्र : 25 लिंग: : पुरुष	YWX1929231 फोटो उपलब्ध	461 निर्वाचक का नाम : ममता देवी पति का नाम: राज किशोर महतो मकान संख्या : 57 उम्र : 21 लिंग: : महिला	YWX2505006 फोटो उपलब्ध	462 निर्वाचक का नाम : पृथ्वी महतो पिता का नाम: जगन्नाथ महतो मकान संख्या : 58 उम्र : 70 लिंग: : पुरुष	KYL1318617 फोटो उपलब्ध
463 निर्वाचक का नाम : धनेश्वरी देवी पति का नाम: पृथ्वी महतो मकान संख्या : 58 उम्र : 67 लिंग: : महिला	BR/12/015/564111 फोटो उपलब्ध	464 निर्वाचक का नाम : पुकार महतो पिता का नाम: पृथ्वी महतो मकान संख्या : 58 उम्र : 65 लिंग: : पुरुष	BR/12/015/564155 फोटो उपलब्ध	465 निर्वाचक का नाम : हेमन्ती देवी पति का नाम: पुकार महतो मकान संख्या : 58 उम्र : 54 लिंग: : महिला	BR/12/015/564242 फोटो उपलब्ध
466 निर्वाचक का नाम : मुखलाल महतो पिता का नाम: पृथ्वी महतो मकान संख्या : 58 उम्र : 34 लिंग: : पुरुष	YWX0945345 फोटो उपलब्ध	467 निर्वाचक का नाम : प्रमिला देवी पति का नाम: मुखलाल महतो मकान संख्या : 58 उम्र : 30 लिंग: : महिला	YWX1650092 फोटो उपलब्ध	468 निर्वाचक का नाम : भजन महतो पिता का नाम: सीताराम महतो मकान संख्या : 59 उम्र : 67 लिंग: : पुरुष	BR/12/015/564028 फोटो उपलब्ध
469 निर्वाचक का नाम : लोचन महतो पिता का नाम: सीताराम महतो मकान संख्या : 59 उम्र : 56 लिंग: : पुरुष	KYL1315597 फोटो उपलब्ध	470 निर्वाचक का नाम : सोचन महतो पिता का नाम: सीताराम महतो मकान संख्या : 59 उम्र : 54 लिंग: : पुरुष	KYL3496080 फोटो उपलब्ध	471 निर्वाचक का नाम : सीता देवी पति का नाम: लोचन महतो मकान संख्या : 59 उम्र : 54 लिंग: : महिला	KYL1315589 फोटो उपलब्ध
472 निर्वाचक का नाम : मीना देवी पति का नाम: सोचन महतो मकान संख्या : 59 उम्र : 49 लिंग: : महिला	KYL6255830 फोटो उपलब्ध	473 निर्वाचक का नाम : सीता देवी पति का नाम: भजन महतो मकान संख्या : 59 उम्र : 46 लिंग: : महिला	YWX0670711 फोटो उपलब्ध	474 निर्वाचक का नाम : अनुस महतो पिता का नाम: रमण महतो मकान संख्या : 59 उम्र : 38 लिंग: : पुरुष	KYL6587927 फोटो उपलब्ध
475 निर्वाचक का नाम : रंजीत महतो पिता का नाम: सीतल महतो मकान संख्या : 59 उम्र : 38 लिंग: : पुरुष	YWX0037242 फोटो उपलब्ध	476 निर्वाचक का नाम : मैपु महतो पिता का नाम: लोचन महतो मकान संख्या : 59 उम्र : 37 लिंग: : पुरुष	YWX0037275 फोटो उपलब्ध	477 निर्वाचक का नाम : बबिया देवी पति का नाम: रंजीत महतो मकान संख्या : 59 उम्र : 37 लिंग: : महिला	YWX0037150 फोटो उपलब्ध
478 निर्वाचक का नाम : रिकू देवी पति का नाम: अनुस महतो मकान संख्या : 59 उम्र : 34 लिंग: : महिला	YWX1650100 फोटो उपलब्ध	479 निर्वाचक का नाम : डेजी देवी पति का नाम: माधु महतो मकान संख्या : 59 उम्र : 30 लिंग: : महिला	YWX1078286 फोटो उपलब्ध	480 निर्वाचक का नाम : नंदू महतो पिता का नाम: सोयं महतो मकान संख्या : 59 उम्र : 29 लिंग: : पुरुष	YWX1649805 फोटो उपलब्ध

481	YWX2117554	निर्वाचक का नाम : हरिनाथ महतो पिता का नाम: लोचन महतो मकान संख्या : 59 उम्र : 28 लिंग: : पुरुष	फोटो उपलब्ध	482	YWX2117596	निर्वाचक का नाम : सुधा देवी पति का नाम: नन्दू महतो मकान संख्या : 59 उम्र : 27 लिंग: : महिला	फोटो उपलब्ध	483	YWX2111896	निर्वाचक का नाम : गोरख महतो पिता का नाम: सोचन महतो मकान संख्या : 59 उम्र : 25 लिंग: : पुरुष	फोटो उपलब्ध
484	YWX1480300	निर्वाचक का नाम : रमन महतो पिता का नाम: जय लाल महतो मकान संख्या : 60 उम्र : 54 लिंग: : पुरुष	फोटो उपलब्ध	485	YWX1480318	निर्वाचक का नाम : केवल महतो पिता का नाम: जय लाल महतो मकान संख्या : 60 उम्र : 51 लिंग: : पुरुष	फोटो उपलब्ध	486	YWX1480326	निर्वाचक का नाम : रेखा देवी पति का नाम: रमन महतो मकान संख्या : 60 उम्र : 51 लिंग: : महिला	फोटो उपलब्ध
487	YWX1480334	निर्वाचक का नाम : शिव नंदन महतो पिता का नाम: जयलाल महतो मकान संख्या : 60 उम्र : 47 लिंग: : पुरुष	फोटो उपलब्ध	488	KYL1318443	निर्वाचक का नाम : मंजू देवी पति का नाम: केवल महतो मकान संख्या : 60 उम्र : 46 लिंग: : महिला	फोटो उपलब्ध	489	YWX2169910	निर्वाचक का नाम : राज कुमार महतो पिता का नाम: केवल महतो मकान संख्या : 60 उम्र : 29 लिंग: : पुरुष	फोटो उपलब्ध
490	YWX2170033	निर्वाचक का नाम : भिन्ता देवी पति का नाम: राज कुमार महतो मकान संख्या : 60 उम्र : 23 लिंग: : महिला	फोटो उपलब्ध	491	BR/12/015/056417	निर्वाचक का नाम : जय मंगल महतो पिता का नाम: मगरू महतो मकान संख्या : 61 उम्र : 64 लिंग: : पुरुष	फोटो उपलब्ध	492	YWX1480342	निर्वाचक का नाम : गया देवी पति का नाम: जय मंगल महतो मकान संख्या : 61 उम्र : 61 लिंग: : महिला	फोटो उपलब्ध
493	BR/12/015/564159	निर्वाचक का नाम : दिनेश महतो पिता का नाम: झगडू महतो मकान संख्या : 62 उम्र : 59 लिंग: : पुरुष	फोटो उपलब्ध	494	BR/12/015/056415	निर्वाचक का नाम : मतिसेरा देवी पति का नाम: दिनेश महतो मकान संख्या : 62 उम्र : 54 लिंग: : महिला	फोटो उपलब्ध	495	KYL6256127	निर्वाचक का नाम : आमोद महतो पिता का नाम: दिनेश महतो मकान संख्या : 62 उम्र : 36 लिंग: : पुरुष	फोटो उपलब्ध
496	YWX0670620	निर्वाचक का नाम : रिंकी देवी पति का नाम: आमोद महतो मकान संख्या : 62 उम्र : 35 लिंग: : महिला	फोटो उपलब्ध	497	KYL6256182	निर्वाचक का नाम : चुनचुन महतो पिता का नाम: श्री महतो मकान संख्या : 63 उम्र : 38 लिंग: : पुरुष	फोटो उपलब्ध	498	YWX0448159	निर्वाचक का नाम : बबिता देवी पति का नाम: चुनचुन महतो मकान संख्या : 63 उम्र : 37 लिंग: : महिला	फोटो उपलब्ध
499	YWX0037374	निर्वाचक का नाम : रामप्रवेश महतो पिता का नाम: श्री महतो मकान संख्या : 64 उम्र : 44 लिंग: : पुरुष	फोटो उपलब्ध	500	YWX0448167	निर्वाचक का नाम : सीमा देवी पति का नाम: रामप्रवेश महतो मकान संख्या : 64 उम्र : 36 लिंग: : महिला	फोटो उपलब्ध	501	KYL1318906	निर्वाचक का नाम : श्री महतो पिता का नाम: रीझन महतो मकान संख्या : 65 उम्र : 71 लिंग: : पुरुष	फोटो उपलब्ध
502	BR/12/015/564213	निर्वाचक का नाम : कौशिला देवी पति का नाम: मुनीलाल महतो मकान संख्या : 65 उम्र : 70 लिंग: : महिला	फोटो उपलब्ध	503	BR/12/015/564127	निर्वाचक का नाम : मरछीया देवी पति का नाम: श्री महतो मकान संख्या : 65 उम्र : 67 लिंग: : महिला	फोटो उपलब्ध	504	YWX0560243	निर्वाचक का नाम : लखिंदर महतो पिता का नाम: मुनीलाल महतो मकान संख्या : 65 उम्र : 60 लिंग: : पुरुष	फोटो उपलब्ध
505	BR/12/015/564215	निर्वाचक का नाम : सुशिला देवी पति का नाम: लखिंदर महतो मकान संख्या : 65 उम्र : 47 लिंग: : महिला	फोटो उपलब्ध	506	YWX0307538	निर्वाचक का नाम : छोटेलाल महतो पिता का नाम: श्री महतो मकान संख्या : 65 उम्र : 35 लिंग: : पुरुष	फोटो उपलब्ध	507	YWX0670695	निर्वाचक का नाम : निशा देवी पति का नाम: छोटेलाल महतो मकान संख्या : 65 उम्र : 34 लिंग: : महिला	फोटो उपलब्ध
508	YWX2586790	निर्वाचक का नाम : अंशु देवी पति का नाम: राधेश्याम कुमार मकान संख्या : 65 उम्र : 25 लिंग: : महिला	फोटो उपलब्ध	509	YWX2117935	निर्वाचक का नाम : कृष्णा कुमार पिता का नाम: लखिंदर महतो मकान संख्या : 65 उम्र : 24 लिंग: : पुरुष	फोटो उपलब्ध	510	YWX2585917	निर्वाचक का नाम : राधेश्याम कुमार पिता का नाम: श्री महतो मकान संख्या : 65 उम्र : 24 लिंग: : पुरुष	फोटो उपलब्ध

511	YWX1480359	निर्वाचक का नाम : रमाकांत महतो पिता का नाम: सिगोसर महतो मकान संख्या : 66 उम्र : 61 लिंग: : पुरुष	फोटो उपलब्ध	512	BR/12/015/564046	निर्वाचक का नाम : प्रसाद महतो पिता का नाम: सिगोसर महतो मकान संख्या : 66 उम्र : 54 लिंग: : पुरुष	फोटो उपलब्ध	513	BR/12/015/564101	निर्वाचक का नाम : रामपरी देवी पिता का नाम: प्रसाद महतो मकान संख्या : 66 उम्र : 51 लिंग: : महिला	फोटो उपलब्ध
514	YWX0448175	निर्वाचक का नाम : राजु महतो पिता का नाम: रामाकान्त महतो मकान संख्या : 66 उम्र : 37 लिंग: : पुरुष	फोटो उपलब्ध	515	YWX0670778	निर्वाचक का नाम : दुलारी देवी पिता का नाम: राजु महतो मकान संख्या : 66 उम्र : 36 लिंग: : महिला	फोटो उपलब्ध	516	YWX1783489	निर्वाचक का नाम : उमेश महतो पिता का नाम: शंकर महतो मकान संख्या : 66 उम्र : 35 लिंग: : पुरुष	फोटो उपलब्ध
517	YWX1783497	निर्वाचक का नाम : ममता देवी पिता का नाम: उमेश महतो मकान संख्या : 66 उम्र : 33 लिंग: : महिला	फोटो उपलब्ध	518	YWX2504058	निर्वाचक का नाम : गोपाल कुमार पिता का नाम: प्रसाद महतो मकान संख्या : 66 उम्र : 22 लिंग: : पुरुष	फोटो उपलब्ध	519	BR/12/015/056408	निर्वाचक का नाम : हिरदया देवी पिता का नाम: राम दयाल महतो मकान संख्या : 67 उम्र : 67 लिंग: : महिला	फोटो उपलब्ध
520	YWX1480375	निर्वाचक का नाम : किसुन महतो पिता का नाम: राम दयाल महतो मकान संख्या : 67 उम्र : 46 लिंग: : पुरुष	फोटो उपलब्ध	521	YWX0307546	निर्वाचक का नाम : संगीता देवी पिता का नाम: किसुन महतो मकान संख्या : 67 उम्र : 41 लिंग: : महिला	फोटो उपलब्ध	522	YWX2606176	निर्वाचक का नाम : सोनालाल कुमार पिता का नाम: किसुन महतो मकान संख्या : 67 उम्र : 27 लिंग: : पुरुष	फोटो उपलब्ध
523	YWX2610244	निर्वाचक का नाम : पवन महतो पिता का नाम: किसुन महतो मकान संख्या : 67 उम्र : 27 लिंग: : पुरुष	फोटो उपलब्ध	524	YWX2653079	निर्वाचक का नाम : रूचि कुमारी पिता का नाम: सोनालाल महतो मकान संख्या : 67 उम्र : 23 लिंग: : महिला	फोटो उपलब्ध	525	YWX2610236	निर्वाचक का नाम : प्रियंका कुमारी पिता का नाम: पवन महतो मकान संख्या : 67 उम्र : 18 लिंग: : महिला	फोटो उपलब्ध
526	YWX1480383	निर्वाचक का नाम : भरत महतो पिता का नाम: विन्दा महतो मकान संख्या : 68 उम्र : 64 लिंग: : पुरुष	फोटो उपलब्ध	527	YWX1480391	निर्वाचक का नाम : अनिया देवी पिता का नाम: भरत महतो मकान संख्या : 68 उम्र : 62 लिंग: : महिला	फोटो उपलब्ध	528	KYL1317148	निर्वाचक का नाम : सीता देवी पिता का नाम: उदय महतो मकान संख्या : 68 उम्र : 48 लिंग: : महिला	फोटो उपलब्ध
529	YWX0945162	निर्वाचक का नाम : रामप्रवेश कुमार पिता का नाम: भरत महतो मकान संख्या : 68 उम्र : 35 लिंग: : पुरुष	फोटो उपलब्ध	530	YWX0945170	निर्वाचक का नाम : मीना देवी पिता का नाम: रामप्रवेश कुमार मकान संख्या : 68 उम्र : 33 लिंग: : महिला	फोटो उपलब्ध	531	YWX0945188	निर्वाचक का नाम : सुरेश कुमार पिता का नाम: भरत महतो मकान संख्या : 68 उम्र : 31 लिंग: : पुरुष	फोटो उपलब्ध
532	YWX1649813	निर्वाचक का नाम : पूनम देवी पिता का नाम: सुरेश कुमार मकान संख्या : 68 उम्र : 30 लिंग: : महिला	फोटो उपलब्ध	533	KYL3493509	निर्वाचक का नाम : संजय कुमार सिंह पिता का नाम: राम एकबाल सिंह मकान संख्या : 69 उम्र : 39 लिंग: : पुरुष	फोटो उपलब्ध	534	YWX1929405	निर्वाचक का नाम : अकिता कुमारी पिता का नाम: भोला कुमार सिंह मकान संख्या : 69 उम्र : 26 लिंग: : महिला	फोटो उपलब्ध
535	KYL1318385	निर्वाचक का नाम : उपेंद्र सिंह पिता का नाम: योगेंद्र सिंह मकान संख्या : 70 उम्र : 47 लिंग: : पुरुष	फोटो उपलब्ध	536	KYL1316462	निर्वाचक का नाम : विमला देवी पिता का नाम: उपेंद्र सिंह मकान संख्या : 70 उम्र : 46 लिंग: : महिला	फोटो उपलब्ध	537	BR/12/015/0564150	निर्वाचक का नाम : जितेंद्र सिंह पिता का नाम: योगेंद्र सिंह मकान संख्या : 70 उम्र : 45 लिंग: : पुरुष	फोटो उपलब्ध
538	YWX1480417	निर्वाचक का नाम : राम नगीना सिंह पिता का नाम: राम बरन सिंह मकान संख्या : 71 उम्र : 74 लिंग: : पुरुष	फोटो उपलब्ध	539	BR/12/015/564226	निर्वाचक का नाम : रमप्रभा देवी पिता का नाम: बृज किशोर सिंह मकान संख्या : 71 उम्र : 61 लिंग: : महिला	फोटो उपलब्ध	540	YWX1164169	निर्वाचक का नाम : बृज किशोर सिंह पिता का नाम: राम नगीना सिंह मकान संख्या : 71 उम्र : 60 लिंग: : पुरुष	फोटो उपलब्ध

541 निर्वाचक का नाम : शिव देवी पति का नाम: मोहन सिंह मकान संख्या : 71 उम्र : 55 लिंग: : महिला	YWX2321347 फोटो उपलब्ध	542 निर्वाचक का नाम : अरुण कुमार सिंह पिता का नाम:: राम नगीना सिंह मकान संख्या : 71 उम्र : 50 लिंग: : पुरुष	YWX0307553 फोटो उपलब्ध	543 निर्वाचक का नाम : मोहन सिंह पिता का नाम:: राम नगीना सिंह मकान संख्या : 71 उम्र : 50 लिंग: : पुरुष	YWX2321354 फोटो उपलब्ध
544 निर्वाचक का नाम : सीमा देवी पति का नाम: अरुण कुमार सिंह मकान संख्या : 71 उम्र : 49 लिंग: : महिला	BR/12/015/0564220 फोटो उपलब्ध	545 निर्वाचक का नाम : सुबोध कुमार सिंह पिता का नाम:: वृज किशोर सिंह मकान संख्या : 71 उम्र : 38 लिंग: : पुरुष	KYL3494010 फोटो उपलब्ध	546 निर्वाचक का नाम : सोनू कुमार पिता का नाम:: वृजकिशोर सिंह मकान संख्या : 71 उम्र : 38 लिंग: : पुरुष	YWX0037192 फोटो उपलब्ध
547 निर्वाचक का नाम : शिल्पी देवी पति का नाम: सुबोध कुमार सिंह मकान संख्या : 71 उम्र : 37 लिंग: : महिला	YWX0671057 फोटो उपलब्ध	548 निर्वाचक का नाम : राजन कुमार सिंह पिता का नाम:: मोहन कुमार सिंह मकान संख्या : 71 उम्र : 36 लिंग: : पुरुष	YWX0037341 फोटो उपलब्ध	549 निर्वाचक का नाम : संयोग कुमार पिता का नाम:: वृजकिशोर सिंह मकान संख्या : 71 उम्र : 36 लिंग: : पुरुष	YWX0037234 फोटो उपलब्ध
550 निर्वाचक का नाम : अभिषेक कुमार पिता का नाम:: अरुण कुमार सिंह मकान संख्या : 71 उम्र : 36 लिंग: : पुरुष	YWX0670679 फोटो उपलब्ध	551 निर्वाचक का नाम : नेहा सिंह पति का नाम: अविशेक कुमार मकान संख्या : 71 उम्र : 34 लिंग: : महिला	YWX1078419 फोटो उपलब्ध	552 निर्वाचक का नाम : प्रीति कुमारी पति का नाम: संयोग कुमार मकान संख्या : 71 उम्र : 33 लिंग: : महिला	YWX2343861 फोटो उपलब्ध
553 निर्वाचक का नाम : विवेक कुमार पिता का नाम:: अरुण कुमार सिंह मकान संख्या : 71 उम्र : 32 लिंग: : पुरुष	YWX0670661 फोटो उपलब्ध	554 निर्वाचक का नाम : सोमी कुमारी पति का नाम: विवेक कुमार मकान संख्या : 71 उम्र : 26 लिंग: : महिला	YWX2221554 फोटो उपलब्ध	555 निर्वाचक का नाम : शिल्पी कुमारी पति का नाम: सोनू कुमार मकान संख्या : 71 उम्र : 22 लिंग: : महिला	YWX2343796 फोटो उपलब्ध
556 निर्वाचक का नाम : रौशनी कुमारी पिता का नाम:: मोहन सिंह मकान संख्या : 71 उम्र : 22 लिंग: : महिला	YWX2583391 फोटो उपलब्ध	557 निर्वाचक का नाम : प्रीति सिंह पति का नाम: राजन कुमार सिंह मकान संख्या : 71 उम्र : 20 लिंग: : महिला	YWX2587608 फोटो उपलब्ध	558 निर्वाचक का नाम : राम छबीला सिंह पिता का नाम:: राम बरन सिंह मकान संख्या : 72 उम्र : 79 लिंग: : पुरुष	KYL1317890 फोटो उपलब्ध
559 निर्वाचक का नाम : देवकांत क0 सिंह पिता का नाम:: रामछबीला सिंह मकान संख्या : 72 उम्र : 59 लिंग: : पुरुष	YWX2547651 फोटो उपलब्ध	560 निर्वाचक का नाम : प्रमोद कुमार सिंह पिता का नाम:: राम छबीला सिंह मकान संख्या : 72 उम्र : 53 लिंग: : पुरुष	YWX0307561 फोटो उपलब्ध	561 निर्वाचक का नाम : रेणु देवी पति का नाम: देवकांत कु0 सिंह मकान संख्या : 72 उम्र : 44 लिंग: : महिला	YWX2548014 फोटो उपलब्ध
562 निर्वाचक का नाम : प्रेमशिला देवी पति का नाम: प्रमोद कुमार सिंह मकान संख्या : 72 उम्र : 43 लिंग: : महिला	YWX0307579 फोटो उपलब्ध	563 निर्वाचक का नाम : राकेश कुमार सिंह पिता का नाम:: देवकान्त सिंह मकान संख्या : 72 उम्र : 37 लिंग: : पुरुष	YWX0037382 फोटो उपलब्ध	564 निर्वाचक का नाम : विकास कुमार पिता का नाम:: देवकांत सिंह मकान संख्या : 72 उम्र : 26 लिंग: : पुरुष	YWX2597250 फोटो उपलब्ध
565 निर्वाचक का नाम : सुजाता कुमारी पति का नाम: राकेश कुमार मकान संख्या : 72 उम्र : 23 लिंग: : महिला	YWX2606028 फोटो उपलब्ध	566 निर्वाचक का नाम : गुड़िया कुमारी पिता का नाम:: देवकांत सिंह मकान संख्या : 72 उम्र : 22 लिंग: : महिला	YWX2583102 फोटो उपलब्ध	567 निर्वाचक का नाम : रण विजय सिंह पिता का नाम:: राम अवतार सिंह मकान संख्या : 73 उम्र : 71 लिंग: : पुरुष	BR/12/015/564205 फोटो उपलब्ध
568 निर्वाचक का नाम : मधु देवी पति का नाम: मनोज कुमार सिंह मकान संख्या : 73 उम्र : 46 लिंग: : महिला	KYL1318484 फोटो उपलब्ध	569 निर्वाचक का नाम : मनोज कुमार सिंह पिता का नाम:: रण विजय सिंह मकान संख्या : 73 उम्र : 45 लिंग: : पुरुष	BR/12/015/564203 फोटो उपलब्ध	570 निर्वाचक का नाम : सुनिल कुमार सिंह पिता का नाम:: रण विजय सिंह मकान संख्या : 73 उम्र : 43 लिंग: : पुरुष	KYL3493624 फोटो उपलब्ध

571	YWX2587426	निर्वाचक का नाम : मनीषा कुमारी पति का नाम: सुनील कुमार सिंह मकान संख्या : 73 उम्र : 28 लिंग: : महिला	फोटो उपलब्ध	572	YWX1895986	निर्वाचक का नाम : रीमा देवी पति का नाम: अभिमन्यु कुमार सिंह मकान संख्या : 73 उम्र : 27 लिंग: : महिला	फोटो उपलब्ध	573	YWX1480425	निर्वाचक का नाम : सत्यदेव सिंह पिता का नाम:: राम अवतार सिंह मकान संख्या : 74 उम्र : 81 लिंग: : पुरुष	फोटो उपलब्ध
574	YWX0448183	निर्वाचक का नाम : उमेश सिंह पिता का नाम:: सत्यदेव सिंह मकान संख्या : 74 उम्र : 47 लिंग: : पुरुष	फोटो उपलब्ध	575	KYL1320175	निर्वाचक का नाम : मीरा देवी पति का नाम: उमेश सिंह मकान संख्या : 74 उम्र : 46 लिंग: : महिला	फोटो उपलब्ध	576	YWX2221141	निर्वाचक का नाम : नीतू देवी पति का नाम: कमलेश कुमार सिंह मकान संख्या : 74 उम्र : 33 लिंग: : महिला	फोटो उपलब्ध
577	YWX1480433	निर्वाचक का नाम : रूप सागर देवी पिता का नाम:: राम एकबाल सिंह मकान संख्या : 75 उम्र : 79 लिंग: : महिला	फोटो उपलब्ध	578	KYL1315761	निर्वाचक का नाम : राम नगीना सिंह पिता का नाम:: वीरा सिंह मकान संख्या : 75 उम्र : 73 लिंग: : पुरुष	फोटो उपलब्ध	579	YWX1480441	निर्वाचक का नाम : गायत्री देवी पति का नाम: राम नगिना सिंह मकान संख्या : 75 उम्र : 69 लिंग: : महिला	फोटो उपलब्ध
580	YWX1480458	निर्वाचक का नाम : श्याम नारायण सिंह पिता का नाम:: राम एकबाल सिंह मकान संख्या : 75 उम्र : 49 लिंग: : पुरुष	फोटो उपलब्ध	581	KYL1316207	निर्वाचक का नाम : मिथिलेश देवी पति का नाम: श्याम नारायण सिंह मकान संख्या : 75 उम्र : 47 लिंग: : महिला	फोटो उपलब्ध	582	YWX1649821	निर्वाचक का नाम : दीपक कुमार पिता का नाम:: रामनगीना सिंह मकान संख्या : 75 उम्र : 30 लिंग: : पुरुष	फोटो उपलब्ध
583	YWX1896000	निर्वाचक का नाम : नीता कुमारी पति का नाम: दीपक कुमार मकान संख्या : 75 उम्र : 26 लिंग: : महिला	फोटो उपलब्ध	584	YWX2565356	निर्वाचक का नाम : रितेश कुमार पिता का नाम:: श्याम नारायण सिंह मकान संख्या : 75 उम्र : 20 लिंग: : पुरुष	फोटो उपलब्ध	585	KYL6256218	निर्वाचक का नाम : लालबाबू सिंह पिता का नाम:: अमीर सिंह मकान संख्या : 76 उम्र : 79 लिंग: : पुरुष	फोटो उपलब्ध
586	KYL6587331	निर्वाचक का नाम : विजय सिंह पिता का नाम:: लालबाबू सिंह मकान संख्या : 76 उम्र : 47 लिंग: : पुरुष	फोटो उपलब्ध	587	KYL1319805	निर्वाचक का नाम : सविता देवी पति का नाम: विजय सिंह मकान संख्या : 76 उम्र : 43 लिंग: : महिला	फोटो उपलब्ध	588	YWX0994459	निर्वाचक का नाम : अजय कुमार सिंह पिता का नाम:: लालबाबू सिंह मकान संख्या : 76 उम्र : 39 लिंग: : पुरुष	फोटो उपलब्ध
589	YWX2170199	निर्वाचक का नाम : ज्योति देवी पति का नाम: अजय सिंह मकान संख्या : 76 उम्र : 38 लिंग: : महिला	फोटो उपलब्ध	590	YWX0945352	निर्वाचक का नाम : धिरेन्द्र कुमार पिता का नाम:: लालबाबू सिंह मकान संख्या : 76 उम्र : 32 लिंग: : पुरुष	फोटो उपलब्ध	591	YWX2343895	निर्वाचक का नाम : रेनु देवी पति का नाम: धीरेन्द्र कुमार मकान संख्या : 76 उम्र : 32 लिंग: : महिला	फोटो उपलब्ध
592	KYL1900042	निर्वाचक का नाम : बैदेही देवी पति का नाम: सुभाष सिंह मकान संख्या : 77 उम्र : 71 लिंग: : महिला	फोटो उपलब्ध	593	YWX1164193	निर्वाचक का नाम : सुरेंद्र सिंह पिता का नाम:: रुदल सिंह मकान संख्या : 77 उम्र : 70 लिंग: : पुरुष	फोटो उपलब्ध	594	YWX0307587	निर्वाचक का नाम : वीरेंद्र सिंह पिता का नाम:: रुदल सिंह मकान संख्या : 77 उम्र : 64 लिंग: : पुरुष	फोटो उपलब्ध
595	KYL6587778	निर्वाचक का नाम : ममता कुमारी पति का नाम: सुभाष सिंह मकान संख्या : 77 उम्र : 44 लिंग: : महिला	फोटो उपलब्ध	596	YWX0037218	निर्वाचक का नाम : सोनू कुमार पिता का नाम:: सुभाष सिंह मकान संख्या : 77 उम्र : 43 लिंग: : पुरुष	फोटो उपलब्ध	597	YWX1078633	निर्वाचक का नाम : विह देवी पति का नाम: सोनू कुमार मकान संख्या : 77 उम्र : 33 लिंग: : महिला	फोटो उपलब्ध
598	YWX0670653	निर्वाचक का नाम : रवि कुमार पिता का नाम:: शुभाष सिंह मकान संख्या : 77 उम्र : 31 लिंग: : पुरुष	फोटो उपलब्ध	599	YWX2117711	निर्वाचक का नाम : चंदा कुमारी पति का नाम: रवि कुमार मकान संख्या : 77 उम्र : 30 लिंग: : महिला	फोटो उपलब्ध	600	YWX1480474	निर्वाचक का नाम : देवेन्द्र सिंह पिता का नाम:: धुवनाथ सिंह मकान संख्या : 78 उम्र : 53 लिंग: : पुरुष	फोटो उपलब्ध

601	YWX1732270	
निर्वाचक का नाम : मुमन देवी पिता का नाम: देवेदर सिंह मकान संख्या : 78 उम्र : 50 लिंग: : महिला	फोटो उपलब्ध	

602	YWX1164250	
निर्वाचक का नाम : लालमुनी देवी पति का नाम: हरिहर सिंह मकान संख्या : 79 उम्र : 63 लिंग: : महिला	फोटो उपलब्ध	

603	KYL1318476	
निर्वाचक का नाम : संजीव कुमार सिंह पिता का नाम: हरिहर सिंह मकान संख्या : 79 उम्र : 51 लिंग: : पुरुष	फोटो उपलब्ध	

604	KYL1314996	
निर्वाचक का नाम : श्री राम सिंह पिता का नाम: अदालत सिंह मकान संख्या : 80 उम्र : 59 लिंग: : पुरुष	फोटो उपलब्ध	

605	KYL1318021	
निर्वाचक का नाम : शोभा देवी पति का नाम: श्रीराम सिंह मकान संख्या : 80 उम्र : 51 लिंग: : महिला	फोटो उपलब्ध	

606	KYL1314970	
निर्वाचक का नाम : श्री भगवान सिंह पिता का नाम: अदालत सिंह मकान संख्या : 80 उम्र : 51 लिंग: : पुरुष	फोटो उपलब्ध	

607	KYL6588149	
निर्वाचक का नाम : नितु सिंह पति का नाम: श्री भगवान सिंह मकान संख्या : 80 उम्र : 38 लिंग: : महिला	फोटो उपलब्ध	

608	YWX0945196	
निर्वाचक का नाम : विकास आनन्द पिता का नाम: श्रीराम सिंह मकान संख्या : 80 उम्र : 32 लिंग: : पुरुष	फोटो उपलब्ध	

609	YWX2439388	
निर्वाचक का नाम : सुप्रिया कुमारी पति का नाम: विकास आनन्द मकान संख्या : 80 उम्र : 28 लिंग: : महिला	फोटो उपलब्ध	

610	YWX1890698	
निर्वाचक का नाम : विवेक आनन्द पिता का नाम: श्रीराम सिंह मकान संख्या : 80 उम्र : 26 लिंग: : पुरुष	फोटो उपलब्ध	

611	1	YWX2685857	निर्वाचक का नाम : मुन्ना कुमार पिता का नाम:: योगी महतो मकान संख्या : 56 उम्र : 20 लिंग: : पुरुष	फोटो उपलब्ध	612	1	YWX2686236	निर्वाचक का नाम : गुडिया कुमारी पति का नाम: चुनू कुमार मकान संख्या : 34 उम्र : 29 लिंग: : महिला	फोटो उपलब्ध	613	1	YWX2686418	निर्वाचक का नाम : धीरज कुमार पिता का नाम:: मदन राऊत मकान संख्या : 24 उम्र : 19 लिंग: : पुरुष	फोटो उपलब्ध
614	1	YWX2687291	निर्वाचक का नाम : रवि कुमार पिता का नाम:: धर्मेन्द्र महतो मकान संख्या : 67 उम्र : 20 लिंग: : पुरुष	फोटो उपलब्ध	615	1	YWX2690097	निर्वाचक का नाम : चांदनी देवी पति का नाम: चित्तरंजन कुमार मकान संख्या : 55 उम्र : 24 लिंग: : महिला	फोटो उपलब्ध	616	1	YWX2692234	निर्वाचक का नाम : रजनीश कुमार पिता का नाम:: राम नारायण प्रसाद यादव मकान संख्या : वीलेज- भलुआही उम्र : 21 लिंग: : पुरुष	फोटो उपलब्ध
617	1	YWX2694081	निर्वाचक का नाम : किरण देवी पति का नाम: कृष्ण कुमार मकान संख्या : 55 उम्र : 25 लिंग: : महिला	फोटो उपलब्ध	618	1	YWX2694099	निर्वाचक का नाम : अंशुमन सिंह पिता का नाम:: मणि भूषण सिंह मकान संख्या : 33 उम्र : 20 लिंग: : पुरुष	फोटो उपलब्ध	619	1	YWX2697266	निर्वाचक का नाम : सबरून नेशा पति का नाम: नविल सिद्धिकी मकान संख्या : 00 उम्र : 35 लिंग: : महिला	फोटो उपलब्ध
620	1	YWX2699551	निर्वाचक का नाम : जसीम अंसारी पिता का नाम:: साहेबजान अंसारी मकान संख्या : 11 उम्र : 23 लिंग: : पुरुष	फोटो उपलब्ध	621	1	YWX2727576	निर्वाचक का नाम : मोहम्मद शफीउल्लाह अंसारी पिता का नाम:: मुस्ताक अंसारी मकान संख्या : 03 उम्र : 24 लिंग: : पुरुष	फोटो उपलब्ध					

मतदाताओं की संक्षिप्त विवरणी :

A) मतदाताओं की संख्या :

	नामावली का प्रकार	निर्वाचक नामावली की पहचान :	मतदाताओं की संख्या :				
			पुरुष	महिला	तृतीय लिंग	कुल	
I	मूल	मूल नामावली	331	279	0	610	
II	घटक I - परिवर्धन सूची	पूरक 1	विशेष संक्षिप्त पुनरीक्षण - 2025	7	4	0	11
III	घटक II - विलोपन सूची	पूरक 1	विशेष संक्षिप्त पुनरीक्षण - 2025	0	0	0	0
IV	लिंग कॉलम में किए गए संशोधन के कारण अंतर			0	0	0	0
इस पुनरीक्षण के पश्चात इस नामावली में कुल मतदाता की संख्या (I+II-III+IV)				338	283	0	621

B) संशोधनों की संख्या :

नामावली का प्रकार	निर्वाचक नामावली की पहचान :	संशोधनों की संख्या :
पूरक 1	विशेष संक्षिप्त पुनरीक्षण - 2025	6

निर्वाचक निबंधन पदाधिकारी द्वारा जारी

E-मृत्यु, S-स्थानांतरित, R-दोहरी प्रविष्टि, M-लापता, Q-अयोग्य