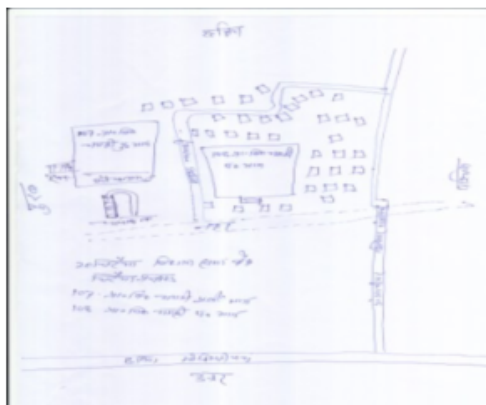


## निर्वाचक नामावली 2025 S04 बिहार

विधानसभा क्षेत्र की संख्या, नाम और आरक्षण की स्थिति : 20 - चिरैया (सामान्य)		भाग संख्या : : 162													
लोकसभा निर्वाचन क्षेत्र की संख्या, नाम और आरक्षण स्थिति जिसमें विधानसभा क्षेत्र है : 4 - शिवहर (सामान्य)															
<b>1. पुनरीक्षण का विवरण</b>															
पुनरीक्षण का वर्ष :	2025	<b>निर्वाचक नामावली की पहचान :</b>													
अर्हता की तिथि:	01-07-2025	विशेष गहन पुनरीक्षण, 2025 के अन्तर्गत दिनांक 01.08.2025 को प्रारूप के रूप में प्रकाशित समेकित एवं एकीकृत निर्वाचक सूची एवं उसके उपरान्त निर्मित अनुपूरक सूची के आधार पर एकीकृत निर्वाचक सूची													
पुनरीक्षण का प्रकार :	विशेष गहन पुनरीक्षण - 2025														
प्रकाशन की तिथि :	30-09-2025														
<b>2. भाग व मतदान क्षेत्र का विवरण :</b>															
भाग में आने वाले प्रभागों की संख्या एवं नाम:															
1-टोला कपूर पकड़ी चमही		<table style="width: 100%; border-collapse: collapse;"> <tr> <td style="width: 50%;">मुख्य शहर/गाँव</td> <td style="width: 50%;">: कपूरपकड़ी</td> </tr> <tr> <td>डाकघर</td> <td>: कपूरपकड़ी</td> </tr> <tr> <td>पुलिस स्टेशन</td> <td>: शिकारगंज</td> </tr> <tr> <td>तहसील</td> <td>: चिरैया</td> </tr> <tr> <td>जिला</td> <td>: पूर्वी चम्पारण</td> </tr> <tr> <td>पिन कोड</td> <td>: 845418</td> </tr> </table>		मुख्य शहर/गाँव	: कपूरपकड़ी	डाकघर	: कपूरपकड़ी	पुलिस स्टेशन	: शिकारगंज	तहसील	: चिरैया	जिला	: पूर्वी चम्पारण	पिन कोड	: 845418
मुख्य शहर/गाँव	: कपूरपकड़ी														
डाकघर	: कपूरपकड़ी														
पुलिस स्टेशन	: शिकारगंज														
तहसील	: चिरैया														
जिला	: पूर्वी चम्पारण														
पिन कोड	: 845418														
<b>3. मतदान केंद्र का विवरण</b>															
मतदान केंद्र की संख्या व नाम :	मतदान केंद्र की विशेष हैसियत (पुरुष/महिला/सामान्य)		सामान्य												
162 - प्राथमिक विद्यालय चमही पूर्वी भाग बाया	इस मतदान केंद्र के सहायक मतदान केन्द्रों की संख्या :		0												
मतदान केंद्र का पता :															
प्राथमिक विद्यालय चमही															
<b>4. मतदाताओं की संख्या :</b>															
आरंभिक क्रम	अंतिम क्रम	मतदाताओं की संख्या													
संख्या	संख्या	पुरुष	महिला	तृतीय लिंग	कुल										
1	629	347	282	0	629										

निर्वाचक निबंधन पदाधिकारी द्वारा जारी

Nazri Naksha



Google Map View



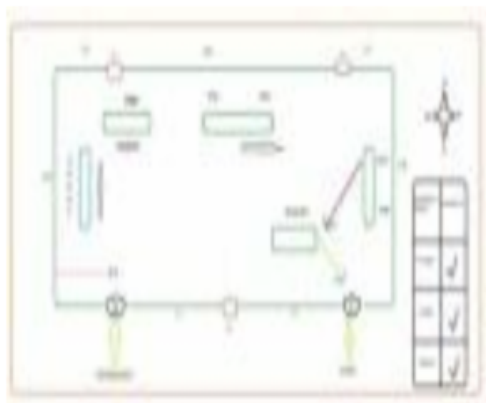
Polling Station Building Front View



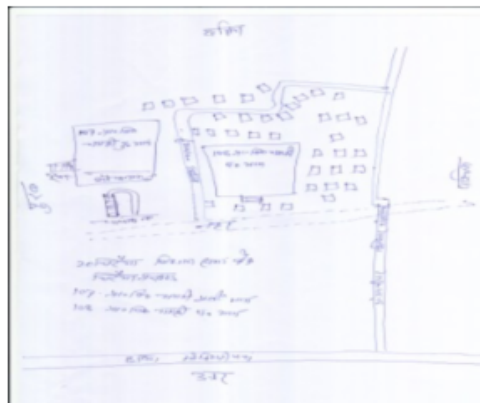
Polling Station Front View



Cad View



Key MAP View



1 निर्वाचक का नाम : माया देवी पति का नाम: विलास बैठा मकान संख्या : 1 उम्र : 63 लिंग: : महिला	KYL6517668 फोटो उपलब्ध	2 निर्वाचक का नाम : अलोक पटेल पिता का नाम:: रामचन्द्र पटेल मकान संख्या : 1 उम्र : 33 लिंग: : पुरुष	YWX1006295 फोटो उपलब्ध	3 निर्वाचक का नाम : जयप्रकाश दास पिता का नाम:: देवन्दन दास मकान संख्या : 1 उम्र : 32 लिंग: : महिला	YWX0947218 फोटो उपलब्ध
4 निर्वाचक का नाम : राजेश कुमार पिता का नाम:: रामचंद्र पटेल मकान संख्या : 1 उम्र : 31 लिंग: : पुरुष	YWX1006980 फोटो उपलब्ध	5 निर्वाचक का नाम : सुनिता देवी पति का नाम: नवल राजत मकान संख्या : 2 उम्र : 46 लिंग: : महिला	KYL6517874 फोटो उपलब्ध	6 निर्वाचक का नाम : देवी राजत पिता का नाम:: जिउत राजत मकान संख्या : 2 उम्र : 40 लिंग: : पुरुष	YWX0947291 फोटो उपलब्ध
7 निर्वाचक का नाम : वीरेंद्र राजत पिता का नाम:: जिउत राजत मकान संख्या : 2 उम्र : 39 लिंग: : पुरुष	YWX0947259 फोटो उपलब्ध	8 निर्वाचक का नाम : गीता देवी पति का नाम: देवी राजत मकान संख्या : 2 उम्र : 39 लिंग: : महिला	YWX0947283 फोटो उपलब्ध	9 निर्वाचक का नाम : सुमन राजत पिता का नाम:: जिउत राजत मकान संख्या : 2 उम्र : 36 लिंग: : पुरुष	YWX0947275 फोटो उपलब्ध
10 निर्वाचक का नाम : दीपक साह पिता का नाम:: रामदेव साह मकान संख्या : 2 उम्र : 35 लिंग: : पुरुष	YWX1252618 फोटो उपलब्ध	11 निर्वाचक का नाम : सुगांधी देवी पति का नाम: दीपक साह मकान संख्या : 2 उम्र : 33 लिंग: : महिला	YWX1252600 फोटो उपलब्ध	12 निर्वाचक का नाम : निकी देवी पति का नाम: रामविनय महतो मकान संख्या : 3 उम्र : 41 लिंग: : महिला	YWX1005305 फोटो उपलब्ध
13 निर्वाचक का नाम : शिवकली देवी पति का नाम: मनोज महतो मकान संख्या : 3 उम्र : 40 लिंग: : महिला	YWX0563361 फोटो उपलब्ध	14 निर्वाचक का नाम : रीना देवी पति का नाम: रवींद्र बैठा बैठा मकान संख्या : 3 उम्र : 40 लिंग: : महिला	YWX1005289 फोटो उपलब्ध	15 निर्वाचक का नाम : कुणल दास पिता का नाम:: उधो दास मकान संख्या : 4 उम्र : 38 लिंग: : पुरुष	YWX0127837 फोटो उपलब्ध
16 निर्वाचक का नाम : राज कुमारी पति का नाम: श्यामनाथ कुमार मकान संख्या : 4 उम्र : 30 लिंग: : महिला	YWX1403674 फोटो उपलब्ध	17 निर्वाचक का नाम : इनरमन साह पिता का नाम:: रमेश्वर साह मकान संख्या : 5 उम्र : 76 लिंग: : पुरुष	KYL6517213 फोटो उपलब्ध	18 निर्वाचक का नाम : लालवती देवी पति का नाम: इनरमन साह मकान संख्या : 5 उम्र : 61 लिंग: : महिला	KYL6517379 फोटो उपलब्ध
19 निर्वाचक का नाम : जगरनाथ साह पिता का नाम:: इनसमाइल साह मकान संख्या : 5 उम्र : 41 लिंग: : पुरुष	YWX0313783 फोटो उपलब्ध	20 निर्वाचक का नाम : उमाशंकर महतो पिता का नाम:: शिवमंगल महतो मकान संख्या : 5 उम्र : 41 लिंग: : पुरुष	YWX1007251 फोटो उपलब्ध	21 निर्वाचक का नाम : रूबी देवी पति का नाम: जगरनाथ साह मकान संख्या : 5 उम्र : 38 लिंग: : महिला	YWX0127498 फोटो उपलब्ध
22 निर्वाचक का नाम : गीता देवी पति का नाम: रमाशंकर महतो मकान संख्या : 5 उम्र : 38 लिंग: : महिला	YWX1005354 फोटो उपलब्ध	23 निर्वाचक का नाम : रामनाथ साह पिता का नाम:: श्री इनलन साह मकान संख्या : 5 उम्र : 37 लिंग: : पुरुष	KYL6517072 फोटो उपलब्ध	24 निर्वाचक का नाम : सरिता देवी पति का नाम: उमाशंकर महतो मकान संख्या : 5 उम्र : 36 लिंग: : महिला	YWX0997551 फोटो उपलब्ध
25 निर्वाचक का नाम : सुनिता देवी पति का नाम: अरूण महतो मकान संख्या : 6 उम्र : 46 लिंग: : महिला	KYL6517817 फोटो उपलब्ध	26 निर्वाचक का नाम : रामविनय महतो पिता का नाम:: रामइकबाल महतो मकान संख्या : 6 उम्र : 43 लिंग: : पुरुष	YWX1007350 फोटो उपलब्ध	27 निर्वाचक का नाम : सरिता देवी पति का नाम: लछुमन महतो मकान संख्या : 7 उम्र : 43 लिंग: : महिला	YWX1192772 फोटो उपलब्ध
28 निर्वाचक का नाम : प्रदीप महतो पिता का नाम:: रामाज्ञा महतो मकान संख्या : 7 उम्र : 33 लिंग: : पुरुष	YWX1006063 फोटो उपलब्ध	29 निर्वाचक का नाम : सकल देव महतो पिता का नाम:: रामाज्ञा महतो मकान संख्या : 7 उम्र : 30 लिंग: : पुरुष	YWX1006030 फोटो उपलब्ध	30 निर्वाचक का नाम : राजवती देवी पति का नाम: सुजन महतो मकान संख्या : 8 उम्र : 61 लिंग: : महिला	YWX1005545 फोटो उपलब्ध

विधानसभा निर्वाचन क्षेत्र की संख्या एवं नाम : 20-चिरेया  
अनुभाग संख्या एवं नाम : 1-टोला कपूर पकड़ी चमही

31	YWX1192756	निर्वाचक का नाम : धनमन्ती देवी पति का नाम: कैलाश महतो मकान संख्या : 8 उम्र : 47 लिंग: : महिला	फोटो उपलब्ध	32	KYL6517833	निर्वाचक का नाम : कैलास महतो पिता का नाम:: मोसाफिर महतो मकान संख्या : 8 उम्र : 43 लिंग: : पुरुष	फोटो उपलब्ध	33	YWX1006279	निर्वाचक का नाम : संतोष कुमार शर्मा पिता का नाम:: निरंजन शर्मा मकान संख्या : 8 उम्र : 30 लिंग: : पुरुष	फोटो उपलब्ध
34	YWX1192699	निर्वाचक का नाम : योगेन्द्र साह पिता का नाम:: रमेश्वर साह मकान संख्या : 9 उम्र : 58 लिंग: : पुरुष	फोटो उपलब्ध	35	YWX1006626	निर्वाचक का नाम : जीतेन्द्र कुमार पिता का नाम:: गौधी महतो मकान संख्या : 9 उम्र : 31 लिंग: : पुरुष	फोटो उपलब्ध	36	YWX1006428	निर्वाचक का नाम : मो गफार पिता का नाम:: रजक मिया मकान संख्या : 9 उम्र : 30 लिंग: : पुरुष	फोटो उपलब्ध
37	YWX0313791	निर्वाचक का नाम : सुभाश राजत पिता का नाम:: शिवमंगल राजत मकान संख्या : 10 उम्र : 40 लिंग: : पुरुष	फोटो उपलब्ध	38	YWX1005982	निर्वाचक का नाम : विपिन पटेल पिता का नाम:: नागेन्द्र पटेल मकान संख्या : 10 उम्र : 36 लिंग: : पुरुष	फोटो उपलब्ध	39	YWX1005941	निर्वाचक का नाम : मुकेश पटेल पिता का नाम:: नागेन्द्र पटेल मकान संख्या : 10 उम्र : 31 लिंग: : पुरुष	फोटो उपलब्ध
40	YWX1006147	निर्वाचक का नाम : धर्मेन्द्र पटेल पिता का नाम:: वंसी पटेल मकान संख्या : 11 उम्र : 36 लिंग: : पुरुष	फोटो उपलब्ध	41	YWX1005750	निर्वाचक का नाम : डौली देवी पति का नाम: धरमेन्द्र पटेल मकान संख्या : 11 उम्र : 31 लिंग: : महिला	फोटो उपलब्ध	42	YWX0313809	निर्वाचक का नाम : शैल देवी पति का नाम: गजाधर प्रसाद सिंह मकान संख्या : 12 उम्र : 51 लिंग: : महिला	फोटो उपलब्ध
43	YWX0563387	निर्वाचक का नाम : राजकिशोर सिंह पिता का नाम:: गजाधर सिंह मकान संख्या : 12 उम्र : 47 लिंग: : पुरुष	फोटो उपलब्ध	44	YWX0563379	निर्वाचक का नाम : प्रमिला देवी पति का नाम: राजकिशोर सिंह मकान संख्या : 12 उम्र : 43 लिंग: : महिला	फोटो उपलब्ध	45	YWX1006238	निर्वाचक का नाम : बालेश्वर पटेल पिता का नाम:: राजेश्वर पटेल मकान संख्या : 12 उम्र : 38 लिंग: : पुरुष	फोटो उपलब्ध
46	YWX0313817	निर्वाचक का नाम : गजाधर प्रसाद सिंह पिता का नाम:: कनी सिंह मकान संख्या : 12 उम्र : 37 लिंग: : पुरुष	फोटो उपलब्ध	47	YWX0947473	निर्वाचक का नाम : राघवेन्द्र कुमार पिता का नाम:: राजकिशोर सिंह मकान संख्या : 12 उम्र : 32 लिंग: : पुरुष	फोटो उपलब्ध	48	YWX1006048	निर्वाचक का नाम : टुनटुन कुमार पिता का नाम:: गौधी महतो मकान संख्या : 12 उम्र : 31 लिंग: : पुरुष	फोटो उपलब्ध
49	YWX0947481	निर्वाचक का नाम : शिवेन्द्र कुमार पिता का नाम:: राजकिशोर सिंह मकान संख्या : 12 उम्र : 30 लिंग: : पुरुष	फोटो उपलब्ध	50	YWX1006212	निर्वाचक का नाम : नारद पटेल पिता का नाम:: शिव मंगल पटेल मकान संख्या : 13 उम्र : 46 लिंग: : पुरुष	फोटो उपलब्ध	51	YWX0128397	निर्वाचक का नाम : अमरेन्द्र कुमार पिता का नाम:: चन्द्रेश्वर साह मकान संख्या : 13 उम्र : 40 लिंग: : पुरुष	फोटो उपलब्ध
52	YWX1007145	निर्वाचक का नाम : सुनील पटेल पिता का नाम:: शिव शंकर पटेल मकान संख्या : 13 उम्र : 31 लिंग: : पुरुष	फोटो उपलब्ध	53	YWX1007178	निर्वाचक का नाम : बिक्की कुमार पटेल पिता का नाम:: केदार पटेल मकान संख्या : 13 उम्र : 31 लिंग: : पुरुष	फोटो उपलब्ध	54	YWX1006766	निर्वाचक का नाम : प्रभंस कुमार पिता का नाम:: रामनरेश पटेल मकान संख्या : 13 उम्र : 30 लिंग: : पुरुष	फोटो उपलब्ध
55	YWX1005438	निर्वाचक का नाम : शबनम देवी पति का नाम: बिक्की कुमार मकान संख्या : 13 उम्र : 29 लिंग: : महिला	फोटो उपलब्ध	56	YWX1007111	निर्वाचक का नाम : मधुसेन्द्र कुमार पिता का नाम:: दिनेश कुमार मकान संख्या : 13 उम्र : 27 लिंग: : पुरुष	फोटो उपलब्ध	57	YWX1007293	निर्वाचक का नाम : लखिन्दर बैठा पिता का नाम:: हुसैनी बैठा मकान संख्या : 14 उम्र : 46 लिंग: : पुरुष	फोटो उपलब्ध
58	YWX0128496	निर्वाचक का नाम : पुनम देवी पति का नाम: मधुरेन्द्र साह मकान संख्या : 14 उम्र : 39 लिंग: : महिला	फोटो उपलब्ध	59	YWX0128405	निर्वाचक का नाम : अरूण कुमार पिता का नाम:: हजारी लाल साह मकान संख्या : 14 उम्र : 38 लिंग: : पुरुष	फोटो उपलब्ध	60	YWX1007103	निर्वाचक का नाम : रवींद्र बैठा पिता का नाम:: हुसैनी बैठा मकान संख्या : 14 उम्र : 38 लिंग: : पुरुष	फोटो उपलब्ध

61	YWX0128389	निर्वाचक का नाम : दिपेन्द्र कुमार पिता का नाम: चन्देश्वर साह मकान संख्या : 14 उम्र : 37 लिंग: : पुरुष	फोटो उपलब्ध	62	YWX1005842	निर्वाचक का नाम : ललिता देवी पति का नाम: शुभाष पटेल मकान संख्या : 14 उम्र : 31 लिंग: : महिला	फोटो उपलब्ध	63	YWX1133743	निर्वाचक का नाम : किरण देवी पति का नाम: संतोष साह मकान संख्या : 14 उम्र : 31 लिंग: : महिला	फोटो उपलब्ध
64	YWX1005388	निर्वाचक का नाम : पुनीता देवी पति का नाम: लखंदर बैठा मकान संख्या : 14 उम्र : 30 लिंग: : महिला	फोटो उपलब्ध	65	KYL6517643	निर्वाचक का नाम : रंजु देवी पति का नाम: उपेन्द्र दास मकान संख्या : 15 उम्र : 43 लिंग: : महिला	फोटो उपलब्ध	66	YWX1006360	निर्वाचक का नाम : संतोष पंडित पिता का नाम:: रामबचन पंडित मकान संख्या : 15 उम्र : 33 लिंग: : पुरुष	फोटो उपलब्ध
67	YWX1005867	निर्वाचक का नाम : सबिता देवी पति का नाम: अभिमन्यु सिंह मकान संख्या : 15 उम्र : 31 लिंग: : महिला	फोटो उपलब्ध	68	KYL6517635	निर्वाचक का नाम : सुनिता देवी पति का नाम: ओम प्रकाश दास मकान संख्या : 16 उम्र : 38 लिंग: : महिला	फोटो उपलब्ध	69	YWX0947580	निर्वाचक का नाम : रीमा देवी पति का नाम: रामप्रताप पंडित मकान संख्या : 16 उम्र : 35 लिंग: : महिला	फोटो उपलब्ध
70	YWX0947598	निर्वाचक का नाम : अजय कुमार पंडित पिता का नाम:: रामलाल पंडित मकान संख्या : 16 उम्र : 33 लिंग: : पुरुष	फोटो उपलब्ध	71	YWX1005719	निर्वाचक का नाम : रीता देवी पति का नाम: काशीनाथ दास मकान संख्या : 16 उम्र : 33 लिंग: : महिला	फोटो उपलब्ध	72	YWX0947606	निर्वाचक का नाम : संजय कुमार पंडित पिता का नाम:: रामलाल पंडित मकान संख्या : 16 उम्र : 31 लिंग: : पुरुष	फोटो उपलब्ध
73	YWX1006402	निर्वाचक का नाम : राहुल कुमार पिता का नाम:: मदन दास मकान संख्या : 16 उम्र : 29 लिंग: : पुरुष	फोटो उपलब्ध	74	YWX0127183	निर्वाचक का नाम : आलोक कुमार तिवारी पिता का नाम:: विरेन्द्र तिवारी मकान संख्या : 17 उम्र : 36 लिंग: : पुरुष	फोटो उपलब्ध	75	YWX1192632	निर्वाचक का नाम : नन्द किशोर तिवारी पिता का नाम:: विश्वनाथ तिवारी मकान संख्या : 18 उम्र : 40 लिंग: : पुरुष	फोटो उपलब्ध
76	YWX1005503	निर्वाचक का नाम : पूनम देवी पति का नाम: छोटेलाल शर्मा मकान संख्या : 18 उम्र : 33 लिंग: : महिला	फोटो उपलब्ध	77	YWX1005446	निर्वाचक का नाम : उषा देवी पति का नाम: सुबोध शर्मा मकान संख्या : 18 उम्र : 30 लिंग: : महिला	फोटो उपलब्ध	78	YWX0133900	निर्वाचक का नाम : राज किशोर ठाकुर पिता का नाम:: योगी ठाकुर मकान संख्या : 19 उम्र : 39 लिंग: : पुरुष	फोटो उपलब्ध
79	YWX0133918	निर्वाचक का नाम : हरि किशोर ठाकुर पिता का नाम:: योगी ठाकुर मकान संख्या : 19 उम्र : 37 लिंग: : पुरुष	फोटो उपलब्ध	80	KYL6517528	निर्वाचक का नाम : इन्दु देवी पति का नाम: राज किशोर ठाकुर मकान संख्या : 19 उम्र : 37 लिंग: : महिला	फोटो उपलब्ध	81	YWX1005339	निर्वाचक का नाम : रीमा देवी पति का नाम: जितेन्द्र शर्मा मकान संख्या : 19 उम्र : 33 लिंग: : महिला	फोटो उपलब्ध
82	YWX1007020	निर्वाचक का नाम : उदय कुमार शर्मा पिता का नाम:: बासुदेव शर्मा मकान संख्या : 19 उम्र : 27 लिंग: : पुरुष	फोटो उपलब्ध	83	YWX0313833	निर्वाचक का नाम : राजू ठाकुर पिता का नाम:: रामचेलन ठाकुर मकान संख्या : 20 उम्र : 38 लिंग: : पुरुष	फोटो उपलब्ध	84	YWX0313825	निर्वाचक का नाम : राकेश ठाकुर पिता का नाम:: रामचेलन ठाकुर मकान संख्या : 20 उम्र : 37 लिंग: : पुरुष	फोटो उपलब्ध
85	YWX1192749	निर्वाचक का नाम : रूबेदा खातून पति का नाम: जोशू महमद मकान संख्या : 21 उम्र : 41 लिंग: : महिला	फोटो उपलब्ध	86	YWX1006667	निर्वाचक का नाम : मो हुसैन पिता का नाम:: रजक मिया मकान संख्या : 21 उम्र : 39 लिंग: : पुरुष	फोटो उपलब्ध	87	YWX1005487	निर्वाचक का नाम : जयनब खातून पति का नाम: मो हुसैन मकान संख्या : 21 उम्र : 36 लिंग: : महिला	फोटो उपलब्ध
88	KYL6517726	निर्वाचक का नाम : मो नाजीर हुसैन पिता का नाम:: ओशी अख्तर मकान संख्या : 22 उम्र : 38 लिंग: : पुरुष	फोटो उपलब्ध	89	YWX1252923	निर्वाचक का नाम : राकेश दास पिता का नाम:: शंकर दास मकान संख्या : 23 उम्र : 30 लिंग: : पुरुष	फोटो उपलब्ध	90	KYL6517627	निर्वाचक का नाम : रामनाथ साह पिता का नाम:: जितेन्द्र साह मकान संख्या : 24 उम्र : 38 लिंग: : पुरुष	फोटो उपलब्ध

विधानसभा निर्वाचन क्षेत्र की संख्या एवं नाम : 20-चिरेया  
अनुभाग संख्या एवं नाम : 1-टोला कपूर पकड़ी चमही

91	YWX1006899	निर्वाचक का नाम : सुनील कुमार दास पिता का नाम: राजाराम दास मकान संख्या : 24 उम्र : 34 लिंग: : पुरुष	फोटो उपलब्ध	92	YWX1006170	निर्वाचक का नाम : अनिल कुमार दास पिता का नाम: राजाराम दास मकान संख्या : 24 उम्र : 32 लिंग: : पुरुष	फोटो उपलब्ध	93	YWX1006378	निर्वाचक का नाम : मुन्ना दास पिता का नाम: वंसी दास मकान संख्या : 25 उम्र : 46 लिंग: : पुरुष	फोटो उपलब्ध
94	YWX0563395	निर्वाचक का नाम : मिरा देवी पति का नाम: विरेन्द्र राउत मकान संख्या : 26 उम्र : 43 लिंग: : महिला	फोटो उपलब्ध	95	YWX1007061	निर्वाचक का नाम : नवल किशोर दास पिता का नाम: रविन्द्र दास मकान संख्या : 26 उम्र : 31 लिंग: : पुरुष	फोटो उपलब्ध	96	KYL6517783	निर्वाचक का नाम : आभा देवी पति का नाम: अभिरंजन सिंह मकान संख्या : 27 उम्र : 39 लिंग: : महिला	फोटो उपलब्ध
97	YWX0127795	निर्वाचक का नाम : कुमोद सिंह पिता का नाम: रघुविर सिंह मकान संख्या : 27 उम्र : 39 लिंग: : महिला	फोटो उपलब्ध	98	YWX1327295	निर्वाचक का नाम : आदित्य कुमार पिता का नाम: विकाश बैठा मकान संख्या : 27 उम्र : 32 लिंग: : पुरुष	फोटो उपलब्ध	99	KYL6517106	निर्वाचक का नाम : जोखू महमद पिता का नाम: इस्लाम महमद मकान संख्या : 28 उम्र : 44 लिंग: : पुरुष	फोटो उपलब्ध
100	YWX1252675	निर्वाचक का नाम : पवन कुमार पिता का नाम: विमल किशोर साह मकान संख्या : 28 उम्र : 31 लिंग: : पुरुष	फोटो उपलब्ध	101	YWX1252642	निर्वाचक का नाम : अनामिका कुमारी पति का नाम: पवन कुमार मकान संख्या : 28 उम्र : 30 लिंग: : महिला	फोटो उपलब्ध	102	YWX0947309	निर्वाचक का नाम : मुकेश दास पिता का नाम: फगुनी दास मकान संख्या : 29 उम्र : 38 लिंग: : पुरुष	फोटो उपलब्ध
103	YWX0947150	निर्वाचक का नाम : सुरेश दास पिता का नाम: फगुनी दास मकान संख्या : 29 उम्र : 34 लिंग: : पुरुष	फोटो उपलब्ध	104	YWX1252832	निर्वाचक का नाम : अविनाश कुमार सिंह पिता का नाम: निरंजन कुमार सिंह मकान संख्या : 29 उम्र : 33 लिंग: : पुरुष	फोटो उपलब्ध	105	YWX0947317	निर्वाचक का नाम : अखिलेश दास पिता का नाम: फगुनी दास मकान संख्या : 29 उम्र : 32 लिंग: : पुरुष	फोटो उपलब्ध
106	YWX0947564	निर्वाचक का नाम : सुनील दास पिता का नाम: राजाराम दास मकान संख्या : 30 उम्र : 33 लिंग: : पुरुष	फोटो उपलब्ध	107	YWX1006691	निर्वाचक का नाम : रामकृपाल साह पिता का नाम: शिव नारायण साह मकान संख्या : 31 उम्र : 46 लिंग: : पुरुष	फोटो उपलब्ध	108	YWX1005461	निर्वाचक का नाम : अनीता देवी पति का नाम: रामकृपाल साह मकान संख्या : 31 उम्र : 43 लिंग: : महिला	फोटो उपलब्ध
109	YWX0947168	निर्वाचक का नाम : सुनीता देवी पति का नाम: दिनेश महतो मकान संख्या : 31 उम्र : 40 लिंग: : महिला	फोटो उपलब्ध	110	YWX1006717	निर्वाचक का नाम : आस्तिक कुमार पिता का नाम: श्री नारायण साह मकान संख्या : 31 उम्र : 31 लिंग: : पुरुष	फोटो उपलब्ध	111	YWX1252634	निर्वाचक का नाम : मीरा देवी पति का नाम: विरेन्द्र राउत मकान संख्या : 32 उम्र : 39 लिंग: : महिला	फोटो उपलब्ध
112	YWX0997643	निर्वाचक का नाम : ममता देवी पति का नाम: सुभाष कुमार दास मकान संख्या : 33 उम्र : 39 लिंग: : महिला	फोटो उपलब्ध	113	YWX0947689	निर्वाचक का नाम : ममता कुमारी पति का नाम: गौरीशंकर ठाकुर मकान संख्या : 33 उम्र : 38 लिंग: : महिला	फोटो उपलब्ध	114	YWX0947663	निर्वाचक का नाम : औमप्रकाश शर्मा पिता का नाम: शियाराम ठाकुर मकान संख्या : 33 उम्र : 32 लिंग: : पुरुष	फोटो उपलब्ध
115	YWX0947705	निर्वाचक का नाम : अशोक कुमार पिता का नाम: शियाराम ठाकुर मकान संख्या : 33 उम्र : 31 लिंग: : पुरुष	फोटो उपलब्ध	116	YWX0947697	निर्वाचक का नाम : जयप्रकाश कुमार पिता का नाम: शियाराम ठाकुर मकान संख्या : 33 उम्र : 30 लिंग: : पुरुष	फोटो उपलब्ध	117	YWX1005362	निर्वाचक का नाम : सुधा देवी पति का नाम: नवल साह मकान संख्या : 34 उम्र : 39 लिंग: : महिला	फोटो उपलब्ध
118	YWX1007194	निर्वाचक का नाम : शिवरतन साह पिता का नाम: नधुनी साह मकान संख्या : 34 उम्र : 34 लिंग: : पुरुष	फोटो उपलब्ध	119	YWX1005404	निर्वाचक का नाम : कुंती देवी पति का नाम: शिव रतन साह मकान संख्या : 34 उम्र : 33 लिंग: : महिला	फोटो उपलब्ध	120	YWX0947176	निर्वाचक का नाम : शंजय कुमार दास पिता का नाम: हरिंदर दास मकान संख्या : 34 उम्र : 30 लिंग: : पुरुष	फोटो उपलब्ध

121	YWX1006873	निर्वाचक का नाम : छोटेला साह पिता का नाम: सुकन साह मकान संख्या : 34 उम्र : 29 लिंग: : पुरुष	फोटो उपलब्ध	122	YWX0947531	निर्वाचक का नाम : अवनीश साह पिता का नाम: शंकर साह मकान संख्या : 35 उम्र : 34 लिंग: : पुरुष	फोटो उपलब्ध	123	YWX0947549	निर्वाचक का नाम : रविता देवी पिता का नाम: अवनीश साह मकान संख्या : 35 उम्र : 32 लिंग: : महिला	फोटो उपलब्ध
124	YWX1252667	निर्वाचक का नाम : उदय शॉ पिता का नाम: दिनेश सब मकान संख्या : 35 उम्र : 32 लिंग: : पुरुष	फोटो उपलब्ध	125	YWX1007228	निर्वाचक का नाम : जयकाश महतो पिता का नाम: गनु महतो मकान संख्या : 36 उम्र : 36 लिंग: : पुरुष	फोटो उपलब्ध	126	YWX1005495	निर्वाचक का नाम : नीलम देवी पिता का नाम: औमप्रकाश महतो मकान संख्या : 36 उम्र : 35 लिंग: : महिला	फोटो उपलब्ध
127	YWX0947226	निर्वाचक का नाम : प्रियंका देवी पिता का नाम: सुबोध दास मकान संख्या : 36 उम्र : 32 लिंग: : महिला	फोटो उपलब्ध	128	YWX0947648	निर्वाचक का नाम : रामलाल दास पिता का नाम: उमा कुवर मकान संख्या : 37 उम्र : 42 लिंग: : पुरुष	फोटो उपलब्ध	129	YWX1252865	निर्वाचक का नाम : बिकेश पटेल पिता का नाम: नागेन्द्र राउत मकान संख्या : 37 उम्र : 40 लिंग: : पुरुष	फोटो उपलब्ध
130	YWX1252857	निर्वाचक का नाम : राकेश पटेल पिता का नाम: नागेन्द्र राउत मकान संख्या : 37 उम्र : 31 लिंग: : पुरुष	फोटो उपलब्ध	131	YWX0947556	निर्वाचक का नाम : रंजन कुमार पटेल पिता का नाम: कृष्णा पटेल मकान संख्या : 38 उम्र : 37 लिंग: : पुरुष	फोटो उपलब्ध	132	YWX1006956	निर्वाचक का नाम : चंदेश्वर साह पिता का नाम: सहदेव साह मकान संख्या : 38 उम्र : 31 लिंग: : पुरुष	फोटो उपलब्ध
133	YWX0997858	निर्वाचक का नाम : रानी देवी पिता का नाम: विनोद साह मकान संख्या : 39 उम्र : 41 लिंग: : महिला	फोटो उपलब्ध	134	YWX0947242	निर्वाचक का नाम : रीना देवी पिता का नाम: दीपक ठाकुर मकान संख्या : 39 उम्र : 32 लिंग: : महिला	फोटो उपलब्ध	135	YWX0947499	निर्वाचक का नाम : उमेश राय पिता का नाम: सौगरथ राय मकान संख्या : 40 उम्र : 34 लिंग: : पुरुष	फोटो उपलब्ध
136	YWX1005529	निर्वाचक का नाम : ललिता देवी पिता का नाम: संतोष बैठा मकान संख्या : 40 उम्र : 32 लिंग: : महिला	फोटो उपलब्ध	137	YWX1006840	निर्वाचक का नाम : संतोष बैठा पिता का नाम: गजिंद्र बैठा मकान संख्या : 40 उम्र : 31 लिंग: : पुरुष	फोटो उपलब्ध	138	YWX1252873	निर्वाचक का नाम : बैधनाथ कुमार पिता का नाम: त्रिवेणी साह मकान संख्या : 41 उम्र : 40 लिंग: : पुरुष	फोटो उपलब्ध
139	YWX1252659	निर्वाचक का नाम : शिव जयंती देवी पिता का नाम: बैधनाथ कुमार मकान संख्या : 41 उम्र : 35 लिंग: : महिला	फोटो उपलब्ध	140	YWX0947515	निर्वाचक का नाम : संतोष राय पिता का नाम: लालबाबु राय मकान संख्या : 41 उम्र : 34 लिंग: : पुरुष	फोटो उपलब्ध	141	YWX0947572	निर्वाचक का नाम : सुमन देवी पिता का नाम: संतोष राय मकान संख्या : 41 उम्र : 32 लिंग: : महिला	फोटो उपलब्ध
142	YWX0947523	निर्वाचक का नाम : छोटेला कुमार पिता का नाम: नगन राय मकान संख्या : 41 उम्र : 31 लिंग: : पुरुष	फोटो उपलब्ध	143	YWX1403716	निर्वाचक का नाम : धरबेन्द्र साह पिता का नाम: भगवान साह मकान संख्या : 43 उम्र : 42 लिंग: : पुरुष	फोटो उपलब्ध	144	YWX1403682	निर्वाचक का नाम : उर्मिला देवी पिता का नाम: धरबेन्द्र साह मकान संख्या : 43 उम्र : 39 लिंग: : महिला	फोटो उपलब्ध
145	YWX1403732	निर्वाचक का नाम : इन्द्र साह पिता का नाम: भगवान साह मकान संख्या : 43 उम्र : 35 लिंग: : पुरुष	फोटो उपलब्ध	146	YWX2539153	निर्वाचक का नाम : रानी देवी पिता का नाम: इन्द्र कुमार साह मकान संख्या : 43 उम्र : 28 लिंग: : महिला	फोटो उपलब्ध	147	YWX0947614	निर्वाचक का नाम : नीतू कुमारी पिता का नाम: रामनाथ साह मकान संख्या : 44 उम्र : 32 लिंग: : महिला	फोटो उपलब्ध
148	YWX1403740	निर्वाचक का नाम : शशि भूषण कुमार सिंह पिता का नाम: मधुरंजन सिंह मकान संख्या : 44 उम्र : 29 लिंग: : पुरुष	फोटो उपलब्ध	149	YWX0947234	निर्वाचक का नाम : जाकिर हुसेन पिता का नाम: जिल्खार मिया मकान संख्या : 45 उम्र : 42 लिंग: : पुरुष	फोटो उपलब्ध	150	YWX0947432	निर्वाचक का नाम : सविर हुशेन पिता का नाम: औशीखर मिया मकान संख्या : 45 उम्र : 37 लिंग: : पुरुष	फोटो उपलब्ध

151 निर्वाचक का नाम : गुड्डू कुमार पिता का नाम: त्रिभुनाथ साह मकान संख्या : 45 उम्र : 30 लिंग: : पुरुष	YWX1337468 फोटो उपलब्ध	152 निर्वाचक का नाम : संतोष राय पिता का नाम: महेंद्र राय मकान संख्या : 46 उम्र : 43 लिंग: : पुरुष	YWX0947457 फोटो उपलब्ध	153 निर्वाचक का नाम : गीता देवी पति का नाम: संतोष राय मकान संख्या : 46 उम्र : 40 लिंग: : महिला	YWX0947408 फोटो उपलब्ध
154 निर्वाचक का नाम : खुशबु देवी पति का नाम: राजू साह मकान संख्या : 47 उम्र : 36 लिंग: : महिला	YWX0947374 फोटो उपलब्ध	155 निर्वाचक का नाम : मनीष कुमार पिता का नाम: मधुसुदन साह मकान संख्या : 48 उम्र : 30 लिंग: : पुरुष	YWX1337450 फोटो उपलब्ध	156 निर्वाचक का नाम : आदित्य कुमार पिता का नाम: मुकेश कुमार सिंह मकान संख्या : 49 उम्र : 31 लिंग: : पुरुष	YWX0947770 फोटो उपलब्ध
157 निर्वाचक का नाम : ब्रिज साह पिता का नाम: हरेंदर साह मकान संख्या : 50 उम्र : 32 लिंग: : पुरुष	YWX0947390 फोटो उपलब्ध	158 निर्वाचक का नाम : चंचल कुमार पिता का नाम: दिनानाथ सिंह मकान संख्या : 51 उम्र : 31 लिंग: : पुरुष	YWX0947382 फोटो उपलब्ध	159 निर्वाचक का नाम : मनीष कुमार पिता का नाम: शैलेन्द्र सिंह मकान संख्या : 53 उम्र : 34 लिंग: : पुरुष	YWX0947440 फोटो उपलब्ध
160 निर्वाचक का नाम : रविशंकर सिंह पिता का नाम: रमेश सिंह मकान संख्या : 54 उम्र : 42 लिंग: : पुरुष	YWX0947358 फोटो उपलब्ध	161 निर्वाचक का नाम : निरा देवी पति का नाम: रविशंकर सिंह मकान संख्या : 54 उम्र : 37 लिंग: : महिला	YWX0947325 फोटो उपलब्ध	162 निर्वाचक का नाम : शिवशंकर सिंह पिता का नाम: रमेश सिंह मकान संख्या : 54 उम्र : 37 लिंग: : पुरुष	YWX0947341 फोटो उपलब्ध
163 निर्वाचक का नाम : किरण देवी पति का नाम: शिवजी राजत मकान संख्या : 55 उम्र : 36 लिंग: : महिला	YWX0947788 फोटो उपलब्ध	164 निर्वाचक का नाम : बबिता देवी पति का नाम: नवीन कुमार सिंह मकान संख्या : 56 उम्र : 38 लिंग: : महिला	YWX0947747 फोटो उपलब्ध	165 निर्वाचक का नाम : सौरभ कुमार पिता का नाम: राकेश रंजन कुमार मकान संख्या : 58 उम्र : 31 लिंग: : पुरुष	YWX0947739 फोटो उपलब्ध
166 निर्वाचक का नाम : नीलम कुमारी पिता का नाम: रामजतन महतो मकान संख्या : 59 उम्र : 35 लिंग: : महिला	YWX0947630 फोटो उपलब्ध	167 निर्वाचक का नाम : रीता देवी पति का नाम: काशीनाथ दास मकान संख्या : 60 उम्र : 37 लिंग: : महिला	YWX0947713 फोटो उपलब्ध	168 निर्वाचक का नाम : अनु देवी पति का नाम: अरुण कुमार साह मकान संख्या : 61 उम्र : 32 लिंग: : महिला	YWX0947754 फोटो उपलब्ध
169 निर्वाचक का नाम : रीता देवी पति का नाम: प्रदुमन प्रसाद मकान संख्या : 62 उम्र : 47 लिंग: : महिला	YWX0947465 फोटो उपलब्ध	170 निर्वाचक का नाम : रंजन साह पिता का नाम: हिरालाल साह मकान संख्या : 63 उम्र : 28 लिंग: : पुरुष	YWX0947184 फोटो उपलब्ध	171 निर्वाचक का नाम : मुस्कान कुमारी पिता का नाम: मधुरेन्द्र कुमार मकान संख्या : 97 उम्र : 20 लिंग: : महिला	YWX2639565 फोटो उपलब्ध
172 निर्वाचक का नाम : दीक्षा कुमारी पिता का नाम: मधुरेन्द्र कुमार मकान संख्या : 97 उम्र : 19 लिंग: : महिला	YWX2643773 फोटो उपलब्ध	# 173 निर्वाचक का नाम : प्रशांत कुमार पिता का नाम: छोटे लाल साह मकान संख्या : 97 उम्र : 18 लिंग: : पुरुष	YWX2643781 फोटो उपलब्ध	174 निर्वाचक का नाम : नंदनी कुमारी पति का नाम: कौशल कुमार मकान संख्या : 113 उम्र : 20 लिंग: : महिला	YWX2639557 फोटो उपलब्ध
175 निर्वाचक का नाम : संजय तिवारी पिता का नाम: हरिहर तिवारी मकान संख्या : 117 उम्र : 46 लिंग: : पुरुष	KYL0876425 फोटो उपलब्ध	176 निर्वाचक का नाम : अंबिका देवी पति का नाम: संजय तिवारी मकान संख्या : 117 उम्र : 45 लिंग: : महिला	KYL1023217 फोटो उपलब्ध	177 निर्वाचक का नाम : अवधेश राय पिता का नाम: सोगारथ राय मकान संख्या : 118 उम्र : 63 लिंग: : पुरुष	YWX0672550 फोटो उपलब्ध
178 निर्वाचक का नाम : मुन्ना ठाकुर पिता का नाम: भोला ठाकुर मकान संख्या : 118 उम्र : 33 लिंग: : पुरुष	YWX1572080 फोटो उपलब्ध	179 निर्वाचक का नाम : प्रियंका देवी पति का नाम: उमेश प्रसाद यादव मकान संख्या : 118 उम्र : 31 लिंग: : महिला	YWX1657329 फोटो उपलब्ध	180 निर्वाचक का नाम : गगन राय पिता का नाम: सीताराम राय मकान संख्या : 119 उम्र : 72 लिंग: : पुरुष	KYL1024066 फोटो उपलब्ध

181	KYL0853622	निर्वाचक का नाम : फुलमती देवी पति का नाम: गगन राय मकान संख्या : 119 उम्र : 69 लिंग: : महिला	फोटो उपलब्ध	182	KYL0853861	निर्वाचक का नाम : रामदेव राय पिता का नाम:: सीताराम राय मकान संख्या : 119 उम्र : 69 लिंग: : पुरुष	फोटो उपलब्ध	183	KYL0853879	निर्वाचक का नाम : लालवती देवी पति का नाम: रामदेव राय मकान संख्या : 119 उम्र : 62 लिंग: : महिला	फोटो उपलब्ध
184	KYL0877266	निर्वाचक का नाम : लालबाबू राय पिता का नाम:: सीताराम राय मकान संख्या : 119 उम्र : 61 लिंग: : पुरुष	फोटो उपलब्ध	185	KYL0853614	निर्वाचक का नाम : धनवनती देवी पति का नाम: लालबाबू राय मकान संख्या : 119 उम्र : 59 लिंग: : महिला	फोटो उपलब्ध	186	YWX0127175	निर्वाचक का नाम : श्री नारायण राय माता का नाम: गगन राय मकान संख्या : 119 उम्र : 44 लिंग: : पुरुष	फोटो उपलब्ध
187	YWX0133611	निर्वाचक का नाम : गायत्री देवी पति का नाम: श्रीनारायण राय मकान संख्या : 119 उम्र : 43 लिंग: : महिला	फोटो उपलब्ध	188	YWX1143361	निर्वाचक का नाम : संजय राय पिता का नाम:: रामदेव राय मकान संख्या : 119 उम्र : 32 लिंग: : पुरुष	फोटो उपलब्ध	189	YWX2184851	निर्वाचक का नाम : ममता देवी पति का नाम: छोटे लाल कुमार मकान संख्या : 119 उम्र : 25 लिंग: : महिला	फोटो उपलब्ध
190	BR/12/015/576153	निर्वाचक का नाम : योगेंद्र राउत पिता का नाम:: सीताराम राउत मकान संख्या : 120 उम्र : 61 लिंग: : पुरुष	फोटो उपलब्ध	191	BR/12/015/576141	निर्वाचक का नाम : गीता देवी पति का नाम: योगेंद्र राउत मकान संख्या : 120 उम्र : 56 लिंग: : महिला	फोटो उपलब्ध	192	BR/12/015/576157	निर्वाचक का नाम : नागेन्द्र राउत पिता का नाम:: सीताराम राउत मकान संख्या : 120 उम्र : 47 लिंग: : पुरुष	फोटो उपलब्ध
193	YWX1143452	निर्वाचक का नाम : रीता देवी पति का नाम: बृजलाल राय मकान संख्या : 120 उम्र : 40 लिंग: : महिला	फोटो उपलब्ध	194	YWX0672063	निर्वाचक का नाम : अरूण कुमार पटेल माता का नाम: गीता देवी मकान संख्या : 120 उम्र : 36 लिंग: : पुरुष	फोटो उपलब्ध	195	YWX0672469	निर्वाचक का नाम : अरविन्द पटेल माता का नाम: गीता देवी मकान संख्या : 120 उम्र : 34 लिंग: : पुरुष	फोटो उपलब्ध
196	YWX0672055	निर्वाचक का नाम : चंदा देवी पति का नाम: अरूण कुमार पटेल मकान संख्या : 120 उम्र : 34 लिंग: : महिला	फोटो उपलब्ध	197	YWX2110286	निर्वाचक का नाम : उषा देवी पति का नाम: दिनेश राउत मकान संख्या : 120 उम्र : 34 लिंग: : महिला	फोटो उपलब्ध	198	YWX1657295	निर्वाचक का नाम : प्रियंका देवी पति का नाम: अरविन्द पटेल मकान संख्या : 120 उम्र : 28 लिंग: : महिला	फोटो उपलब्ध
199	BR/12/015/576140	निर्वाचक का नाम : सुंदरी देवी पति का नाम: राजेंद्र राउत मकान संख्या : 121 उम्र : 74 लिंग: : महिला	फोटो उपलब्ध	200	KYL0876144	निर्वाचक का नाम : अजय पटेल पिता का नाम:: राजेंद्र राउत मकान संख्या : 121 उम्र : 47 लिंग: : पुरुष	फोटो उपलब्ध	201	KYL3471125	निर्वाचक का नाम : रागनी देवी पति का नाम: अजय राउत मकान संख्या : 121 उम्र : 42 लिंग: : महिला	फोटो उपलब्ध
202	KYL0876912	निर्वाचक का नाम : हरिकिशोर राउत पिता का नाम:: अवध राउत मकान संख्या : 123 उम्र : 87 लिंग: : पुरुष	फोटो उपलब्ध	203	BR/12/015/576166	निर्वाचक का नाम : निर्मला देवी पति का नाम: हरिकिशोर राउत मकान संख्या : 123 उम्र : 49 लिंग: : महिला	फोटो उपलब्ध	204	YWX0672402	निर्वाचक का नाम : नन्दकिशोर राउत पिता का नाम:: अवध राउत मकान संख्या : 123 उम्र : 44 लिंग: : पुरुष	फोटो उपलब्ध
205	YWX0672139	निर्वाचक का नाम : गौरीशंकर राउत पिता का नाम:: अवध राउत मकान संख्या : 123 उम्र : 40 लिंग: : पुरुष	फोटो उपलब्ध	206	YWX0672220	निर्वाचक का नाम : सिन्धु देवी माता का नाम: बच्चो कुंअर मकान संख्या : 123 उम्र : 39 लिंग: : महिला	फोटो उपलब्ध	207	YWX1143296	निर्वाचक का नाम : उमाशंकर राउत पिता का नाम:: अवध राउत मकान संख्या : 123 उम्र : 39 लिंग: : पुरुष	फोटो उपलब्ध
208	YWX1143346	निर्वाचक का नाम : जूही देवी पति का नाम: गौरीशंकर राउत मकान संख्या : 123 उम्र : 37 लिंग: : महिला	फोटो उपलब्ध	209	YWX0672147	निर्वाचक का नाम : उमाशंकर राउत माता का नाम: बच्चो कुंअर मकान संख्या : 123 उम्र : 36 लिंग: : पुरुष	फोटो उपलब्ध	210	YWX1143304	निर्वाचक का नाम : उषा देवी पति का नाम: उमाशंकर राउत मकान संख्या : 123 उम्र : 35 लिंग: : महिला	फोटो उपलब्ध

211	YWX0672279	निर्वाचक का नाम : प्रेमशंकर कुमार माता का नाम: बच्ची कुंअर मकान संख्या : 123 उम्र : 32 लिंग: : पुरुष	फोटो उपलब्ध	212	YWX1657287	निर्वाचक का नाम : सविता देवी पति का नाम: प्रेमशंकर पटेल मकान संख्या : 123 उम्र : 29 लिंग: : महिला	फोटो उपलब्ध	213	YWX1657253	निर्वाचक का नाम : उषा देवी पति का नाम: उमाशंकर राउत मकान संख्या : 123 उम्र : 28 लिंग: : महिला	फोटो उपलब्ध
214	YWX1657303	निर्वाचक का नाम : पिकी कुमारी पिता का नाम:: हरिकिंशोर राउत मकान संख्या : 123 उम्र : 28 लिंग: : महिला	फोटो उपलब्ध	215	YWX1931559	निर्वाचक का नाम : पिंटू कुमार पटेल पिता का नाम:: अजय पटेल मकान संख्या : 123 उम्र : 27 लिंग: : पुरुष	फोटो उपलब्ध	216	YWX2175784	निर्वाचक का नाम : दिनेश राजत पिता का नाम:: कमल राजत मकान संख्या : 125 उम्र : 39 लिंग: : पुरुष	फोटो उपलब्ध
217	YWX2184901	निर्वाचक का नाम : उषा देवी पति का नाम: दिनेश राजत मकान संख्या : 125 उम्र : 26 लिंग: : महिला	फोटो उपलब्ध	218	BR/12/015/576200	निर्वाचक का नाम : कमल पंडित पिता का नाम:: अनूप पंडित मकान संख्या : 126 उम्र : 62 लिंग: : पुरुष	फोटो उपलब्ध	219	BR/12/015/576167	निर्वाचक का नाम : राजकली देवी पति का नाम: कमल पंडित मकान संख्या : 126 उम्र : 59 लिंग: : महिला	फोटो उपलब्ध
220	YWX1482769	निर्वाचक का नाम : विनोद पंडित पिता का नाम:: अनूप पंडित मकान संख्या : 126 उम्र : 51 लिंग: : पुरुष	फोटो उपलब्ध	221	YWX0133884	निर्वाचक का नाम : विनोद कुमार पंडित पिता का नाम:: अनूप पंडित मकान संख्या : 126 उम्र : 48 लिंग: : महिला	फोटो उपलब्ध	222	KYL3472099	निर्वाचक का नाम : प्रमोद पंडित पिता का नाम:: अनूप पंडित मकान संख्या : 126 उम्र : 44 लिंग: : पुरुष	फोटो उपलब्ध
223	KYL3471117	निर्वाचक का नाम : मीरा देवी पति का नाम: प्रमोद पंडित मकान संख्या : 126 उम्र : 42 लिंग: : महिला	फोटो उपलब्ध	224	YWX2106615	निर्वाचक का नाम : विकास कुमार पिता का नाम:: कमल पंडित मकान संख्या : 126 उम्र : 32 लिंग: : पुरुष	फोटो उपलब्ध	225	YWX2106771	निर्वाचक का नाम : सविता कुमारी पति का नाम: विकास कुमार मकान संख्या : 126 उम्र : 26 लिंग: : महिला	फोटो उपलब्ध
226	BR/12/015/576089	निर्वाचक का नाम : फुलकुमारी देवी पति का नाम: चन्देश्वर राय मकान संख्या : 127 उम्र : 48 लिंग: : महिला	फोटो उपलब्ध	227	YWX2150597	निर्वाचक का नाम : संजू देवी पति का नाम: प्रभू राय मकान संख्या : 128 उम्र : 48 लिंग: : महिला	फोटो उपलब्ध	228	KYL1023613	निर्वाचक का नाम : प्रभू राय पिता का नाम:: गणेश राय मकान संख्या : 128 उम्र : 44 लिंग: : पुरुष	फोटो उपलब्ध
229	YWX1143585	निर्वाचक का नाम : मुकेश कुमार राय पिता का नाम:: चन्देश्वर राय मकान संख्या : 128 उम्र : 41 लिंग: : पुरुष	फोटो उपलब्ध	230	YWX1143734	निर्वाचक का नाम : संभू राय पिता का नाम:: गणेश राय मकान संख्या : 128 उम्र : 38 लिंग: : पुरुष	फोटो उपलब्ध	231	YWX1143569	निर्वाचक का नाम : सीमा देवी पति का नाम: संभू राय मकान संख्या : 128 उम्र : 36 लिंग: : महिला	फोटो उपलब्ध
232	BR/12/015/576053	निर्वाचक का नाम : दिनेश राय पिता का नाम:: शिवनाथ राय मकान संख्या : 129 उम्र : 68 लिंग: : पुरुष	फोटो उपलब्ध	233	BR/12/015/576088	निर्वाचक का नाम : सीकील देवी पति का नाम: दिनेश राय मकान संख्या : 129 उम्र : 66 लिंग: : महिला	फोटो उपलब्ध	234	KYL1023704	निर्वाचक का नाम : माराछी देवी पति का नाम: महेश राउत मकान संख्या : 129 उम्र : 62 लिंग: : महिला	फोटो उपलब्ध
235	BR/12/015/576101	निर्वाचक का नाम : राम प्रवेश राय पिता का नाम:: महेश राय मकान संख्या : 129 उम्र : 47 लिंग: : पुरुष	फोटो उपलब्ध	236	BR/12/015/576091	निर्वाचक का नाम : प्रमिला देवी पति का नाम: राम प्रवेश राय मकान संख्या : 129 उम्र : 46 लिंग: : महिला	फोटो उपलब्ध	237	KYL3468881	निर्वाचक का नाम : प्रेम राय पिता का नाम:: महेश राय मकान संख्या : 129 उम्र : 44 लिंग: : पुरुष	फोटो उपलब्ध
238	YWX1143791	निर्वाचक का नाम : मिथलेश राय पिता का नाम:: महेश राय मकान संख्या : 129 उम्र : 42 लिंग: : पुरुष	फोटो उपलब्ध	239	YWX0134312	निर्वाचक का नाम : विपिन राय पिता का नाम:: दीनेश राय मकान संख्या : 129 उम्र : 41 लिंग: : पुरुष	फोटो उपलब्ध	240	YWX0313536	निर्वाचक का नाम : अखिलेश प्रसाद यादव पिता का नाम:: दिनेश प्रसाद यादव मकान संख्या : 129 उम्र : 37 लिंग: : पुरुष	फोटो उपलब्ध

विधानसभा निर्वाचन क्षेत्र की संख्या एवं नाम : 20-चिरेया  
अनुभाग संख्या एवं नाम : 1-टोला कपूर पकड़ी चमही

241	YWX1143643	निर्वाचक का नाम : छोटे लाल प्रसाद यादव पिता का नाम: दिनेश राय मकान संख्या : 129 उम्र : 37 लिंग: : पुरुष	फोटो उपलब्ध	242	YWX0563312	निर्वाचक का नाम : सीमा देवी पिता का नाम: छोटे लाल प्रसाद यादव मकान संख्या : 129 उम्र : 36 लिंग: : महिला	फोटो उपलब्ध	243	YWX1143817	निर्वाचक का नाम : रीता देवी पिता का नाम: मिथलेश राय मकान संख्या : 129 उम्र : 36 लिंग: : महिला	फोटो उपलब्ध
244	YWX1143668	निर्वाचक का नाम : सिन्धु देवी पति का नाम: अखिलेश प्रसाद यादव मकान संख्या : 129 उम्र : 35 लिंग: : महिला	फोटो उपलब्ध	245	YWX1143619	निर्वाचक का नाम : आसा देवी पति का नाम: विपीन कुमार यादव मकान संख्या : 129 उम्र : 34 लिंग: : महिला	फोटो उपलब्ध	246	YWX2240265	निर्वाचक का नाम : अमित कुमार पिता का नाम: राम प्रवेश राय मकान संख्या : 129 उम्र : 29 लिंग: : पुरुष	फोटो उपलब्ध
247	YWX2240281	निर्वाचक का नाम : वीणा कुमारी पति का नाम: अमित कुमार यादव मकान संख्या : 129 उम्र : 28 लिंग: : महिला	फोटो उपलब्ध	248	BR/12/015/576111	निर्वाचक का नाम : नरेश राय पिता का नाम: रघुनाथ राय मकान संख्या : 130 उम्र : 62 लिंग: : पुरुष	फोटो उपलब्ध	249	BR/12/015/576090	निर्वाचक का नाम : पचीया देवी पति का नाम: नरेश राय मकान संख्या : 130 उम्र : 60 लिंग: : महिला	फोटो उपलब्ध
250	BR/12/015/570292	निर्वाचक का नाम : भागमती देवी पति का नाम: सुरेश राय मकान संख्या : 130 उम्र : 56 लिंग: : महिला	फोटो उपलब्ध	251	KYL0875922	निर्वाचक का नाम : सुरेश राय पिता का नाम: रघुनाथ राय मकान संख्या : 130 उम्र : 49 लिंग: : पुरुष	फोटो उपलब्ध	252	YWX2176410	निर्वाचक का नाम : रेखा देवी पति का नाम: राजू राय मकान संख्या : 130 उम्र : 30 लिंग: : महिला	फोटो उपलब्ध
253	YWX2176477	निर्वाचक का नाम : राजू कुमार पिता का नाम: सुरेश राय मकान संख्या : 130 उम्र : 28 लिंग: : पुरुष	फोटो उपलब्ध	254	YWX2176469	निर्वाचक का नाम : जितेन्द्र कुमार पिता का नाम: नरेश राय मकान संख्या : 130 उम्र : 26 लिंग: : पुरुष	फोटो उपलब्ध	255	YWX2176436	निर्वाचक का नाम : सविता कुमारी पति का नाम: जितेन्द्र कुमार मकान संख्या : 130 उम्र : 25 लिंग: : महिला	फोटो उपलब्ध
# 256	YWX2717429	निर्वाचक का नाम : बालेश्वर तिवारी पिता का नाम: विश्वनाथ तिवारी मकान संख्या : 131 उम्र : 48 लिंग: : पुरुष	फोटो उपलब्ध	# 257	KYL3467750	निर्वाचक का नाम : मिरा देवी पति का नाम: बालेश्वर तिवारी मकान संख्या : 131 उम्र : 45 लिंग: : महिला	फोटो उपलब्ध	258	KYL0854026	निर्वाचक का नाम : वीभा देवी पति का नाम: रत्नेश्वर तिवारी मकान संख्या : 131 उम्र : 39 लिंग: : महिला	फोटो उपलब्ध
259	YWX1732759	निर्वाचक का नाम : राधिका देवी पति का नाम: कृष्ण नारायण तिवारी मकान संख्या : 132 उम्र : 58 लिंग: : महिला	फोटो उपलब्ध	260	YWX1143700	निर्वाचक का नाम : कलावती देवी पति का नाम: गोपाल सिंह मकान संख्या : 133 उम्र : 71 लिंग: : महिला	फोटो उपलब्ध	261	YWX2642338	निर्वाचक का नाम : आदित्य राज पिता का नाम: रत्नेश्वर कुमार तिवारी मकान संख्या : 133 उम्र : 19 लिंग: : पुरुष	फोटो उपलब्ध
262	KYL6518153	निर्वाचक का नाम : रत्नेश्वर कुमार तिवारी पिता का नाम: कृष्ण नारायण तिवारी उर्फ कृतनारायण मकान संख्या : 134 उम्र : 46 लिंग: : पुरुष	फोटो उपलब्ध	263	YWX2097863	निर्वाचक का नाम : रोहित कुमार महतो पिता का नाम: नरेश महतो मकान संख्या : 134 उम्र : 27 लिंग: : पुरुष	फोटो उपलब्ध	264	KYL3221447	निर्वाचक का नाम : रामानन्द साह पिता का नाम: सीताराम साह मकान संख्या : 135 उम्र : 50 लिंग: : पुरुष	फोटो उपलब्ध
265	KYL3469681	निर्वाचक का नाम : श्रीमुनी देवी पति का नाम: रामानन्द साह मकान संख्या : 135 उम्र : 48 लिंग: : महिला	फोटो उपलब्ध	266	BR/12/015/576061	निर्वाचक का नाम : प्रभु साह पिता का नाम: सीताराम साह मकान संख्या : 135 उम्र : 46 लिंग: : पुरुष	फोटो उपलब्ध	267	KYL3469699	निर्वाचक का नाम : गायत्री देवी पति का नाम: प्रभु राय मकान संख्या : 135 उम्र : 44 लिंग: : महिला	फोटो उपलब्ध
268	YWX2110526	निर्वाचक का नाम : चन्दन साह पिता का नाम: रामानन्द साह मकान संख्या : 135 उम्र : 25 लिंग: : पुरुष	फोटो उपलब्ध	269	BR/12/015/576048	निर्वाचक का नाम : सुमित्रा देवी पति का नाम: ठाकुर साह मकान संख्या : 136 उम्र : 79 लिंग: : महिला	फोटो उपलब्ध	270	KYL0853788	निर्वाचक का नाम : पन्नालाल साह पिता का नाम: ठाकुर साह मकान संख्या : 136 उम्र : 51 लिंग: : पुरुष	फोटो उपलब्ध

271	KYL1023845	निर्वाचक का नाम : संगीता देवी पति का नाम: राजेंद्र साह मकान संख्या : 136 उम्र : 48 लिंग: : महिला	फोटो उपलब्ध	272	KYL3468899	निर्वाचक का नाम : राजेंद्र साह पिता का नाम:: ठाकुर साह मकान संख्या : 136 उम्र : 47 लिंग: : पुरुष	फोटो उपलब्ध	273	YWX2213783	निर्वाचक का नाम : मुनिता कुमारी पिता का नाम:: राजेंद्र साह मकान संख्या : 136 उम्र : 24 लिंग: : महिला	फोटो उपलब्ध
274	YWX2213809	निर्वाचक का नाम : सुबेश कुमार पिता का नाम:: राजेंद्र साह मकान संख्या : 136 उम्र : 23 लिंग: : पुरुष	फोटो उपलब्ध	275	KYL6518013	निर्वाचक का नाम : वासुदेव साह पिता का नाम:: रामवृक्ष साह मकान संख्या : 137 उम्र : 42 लिंग: : पुरुष	फोटो उपलब्ध	276	YWX0128124	निर्वाचक का नाम : शान्ती देवी पति का नाम: वासुदेव साह मकान संख्या : 137 उम्र : 40 लिंग: : महिला	फोटो उपलब्ध
277	YWX2520278	निर्वाचक का नाम : अविनाश कुमार पिता का नाम:: रत्नेश्वर कुमार तिवारी मकान संख्या : 137 उम्र : 22 लिंग: : पुरुष	फोटो उपलब्ध	278	KYL1021724	निर्वाचक का नाम : हरिहर साह पिता का नाम:: प्रसाद साह मकान संख्या : 138 उम्र : 61 लिंग: : पुरुष	फोटो उपलब्ध	279	BR/12/015/576117	निर्वाचक का नाम : शैल देवी पति का नाम: हरिहर साह मकान संख्या : 138 उम्र : 61 लिंग: : महिला	फोटो उपलब्ध
280	YWX1144153	निर्वाचक का नाम : मुन्ना साह पिता का नाम:: हरिहर साह मकान संख्या : 138 उम्र : 35 लिंग: : पुरुष	फोटो उपलब्ध	281	YWX2213825	निर्वाचक का नाम : नीतू देवी पति का नाम: मुन्ना साह मकान संख्या : 138 उम्र : 25 लिंग: : महिला	फोटो उपलब्ध	282	KYL1021930	निर्वाचक का नाम : रामचंद्र साह पिता का नाम:: रप्रसाद साह मकान संख्या : 139 उम्र : 69 लिंग: : पुरुष	फोटो उपलब्ध
283	BR/12/015/576094	निर्वाचक का नाम : राधा देवी पति का नाम: रामचंद्र साह मकान संख्या : 139 उम्र : 51 लिंग: : महिला	फोटो उपलब्ध	284	YWX0313551	निर्वाचक का नाम : ओम प्रकाश साह पिता का नाम:: रामचंद्र साह मकान संख्या : 139 उम्र : 51 लिंग: : पुरुष	फोटो उपलब्ध	285	YWX0313569	निर्वाचक का नाम : रीना देवी पति का नाम: ओमप्रकाश साह मकान संख्या : 139 उम्र : 48 लिंग: : महिला	फोटो उपलब्ध
286	YWX0563320	निर्वाचक का नाम : जयप्रकाश साह पिता का नाम:: रामचंद्र साह मकान संख्या : 139 उम्र : 47 लिंग: : पुरुष	फोटो उपलब्ध	287	YWX0128116	निर्वाचक का नाम : पार्वती देवी पति का नाम: जयप्रकाश साह मकान संख्या : 139 उम्र : 47 लिंग: : महिला	फोटो उपलब्ध	288	KYL3469087	निर्वाचक का नाम : नन्दकिशोर साह पिता का नाम:: रामचन्द्र साह मकान संख्या : 139 उम्र : 40 लिंग: : पुरुष	फोटो उपलब्ध
289	YWX1143999	निर्वाचक का नाम : आशा देवी पति का नाम: नन्दकिशोर साह मकान संख्या : 139 उम्र : 38 लिंग: : महिला	फोटो उपलब्ध	290	KYL6518237	निर्वाचक का नाम : जादोलाल साह पिता का नाम:: रामचन्द्र साह मकान संख्या : 139 उम्र : 36 लिंग: : पुरुष	फोटो उपलब्ध	291	YWX1572106	निर्वाचक का नाम : गायत्री देवी पिता का नाम:: विजय साह मकान संख्या : 139 उम्र : 36 लिंग: : महिला	फोटो उपलब्ध
292	YWX1931609	निर्वाचक का नाम : इंदल साह पिता का नाम:: सकलदेव साह मकान संख्या : 139 उम्र : 31 लिंग: : पुरुष	फोटो उपलब्ध	293	YWX1932003	निर्वाचक का नाम : गौतम साह पिता का नाम:: सकलदेव साह मकान संख्या : 139 उम्र : 29 लिंग: : पुरुष	फोटो उपलब्ध	294	YWX1931575	निर्वाचक का नाम : हेवंती देवी पति का नाम: इंदल साह मकान संख्या : 139 उम्र : 27 लिंग: : महिला	फोटो उपलब्ध
295	KYL1023720	निर्वाचक का नाम : सुनीता देवी पति का नाम: रामबहादुर साह मकान संख्या : 140 उम्र : 59 लिंग: : महिला	फोटो उपलब्ध	296	KYL0877472	निर्वाचक का नाम : नन्हक साह पिता का नाम:: धरिछन साह मकान संख्या : 140 उम्र : 52 लिंग: : पुरुष	फोटो उपलब्ध	297	KYL0877043	निर्वाचक का नाम : कल्पना देवी पति का नाम: राधेश्याम सिंह मकान संख्या : 141 उम्र : 45 लिंग: : महिला	फोटो उपलब्ध
298	YWX1931971	निर्वाचक का नाम : विजय साह पिता का नाम:: रामचंद्र साह मकान संख्या : 141 उम्र : 37 लिंग: : महिला	फोटो उपलब्ध	299	YWX2097376	निर्वाचक का नाम : राजकुमार सिंह पिता का नाम:: राधेश्याम सिंह मकान संख्या : 141 उम्र : 28 लिंग: : पुरुष	फोटो उपलब्ध	300	YWX2097327	निर्वाचक का नाम : बबलू कुमार पिता का नाम:: राधेश्याम सिंह मकान संख्या : 141 उम्र : 28 लिंग: : पुरुष	फोटो उपलब्ध

301	YWX0127472	निर्वाचक का नाम : संगीत देवी पति का नाम: सुनील सिंह मकान संख्या : 142 उम्र : 47 लिंग: : महिला	फोटो उपलब्ध	302	KYL1916428	निर्वाचक का नाम : सुनील सिंह पिता का नाम:: रामाश्रय सिंह मकान संख्या : 142 उम्र : 45 लिंग: : पुरुष	फोटो उपलब्ध	303	YWX2213585	निर्वाचक का नाम : रवि रंजन सिंह पिता का नाम:: सुनील सिंह मकान संख्या : 142 उम्र : 25 लिंग: : पुरुष	फोटो उपलब्ध
304	YWX2213601	निर्वाचक का नाम : शिल्पी कुमारी पिता का नाम:: सुनील सिंह मकान संख्या : 142 उम्र : 23 लिंग: : महिला	फोटो उपलब्ध	305	YWX2213635	निर्वाचक का नाम : निशा कुमारी पिता का नाम:: सुनील सिंह मकान संख्या : 142 उम्र : 22 लिंग: : महिला	फोटो उपलब्ध	306	YWX1144096	निर्वाचक का नाम : समिता देवी पति का नाम: इनरदेव राय मकान संख्या : 143 उम्र : 35 लिंग: : महिला	फोटो उपलब्ध
307	YWX1339696	निर्वाचक का नाम : राकेश पटेल पिता का नाम:: सुरेन्द्र राजत मकान संख्या : 143 उम्र : 29 लिंग: : पुरुष	फोटो उपलब्ध	308	KYL0876987	निर्वाचक का नाम : योगी ठाकुर पिता का नाम:: रामबालक ठाकुर मकान संख्या : 144 उम्र : 87 लिंग: : पुरुष	फोटो उपलब्ध	309	KYL1022052	निर्वाचक का नाम : सिगारी देवी पति का नाम: भिखरी ठाकुर मकान संख्या : 144 उम्र : 76 लिंग: : महिला	फोटो उपलब्ध
310	KYL6517536	निर्वाचक का नाम : जीतनी देवी पति का नाम: योगी ठाकुर मकान संख्या : 144 उम्र : 63 लिंग: : महिला	फोटो उपलब्ध	311	KYL3469129	निर्वाचक का नाम : विनोद ठाकुर पिता का नाम:: भिखरी ठाकुर मकान संख्या : 144 उम्र : 49 लिंग: : पुरुष	फोटो उपलब्ध	312	KYL3466869	निर्वाचक का नाम : मिनु देवी पति का नाम: विनोद ठाकुर मकान संख्या : 144 उम्र : 47 लिंग: : महिला	फोटो उपलब्ध
313	KYL3468824	निर्वाचक का नाम : प्रमोद ठाकुर पिता का नाम:: भिखरी ठाकुर मकान संख्या : 144 उम्र : 43 लिंग: : पुरुष	फोटो उपलब्ध	314	YWX1657378	निर्वाचक का नाम : रूबी देवी पति का नाम: हरिकिशोर ठाकुर मकान संख्या : 144 उम्र : 39 लिंग: : महिला	फोटो उपलब्ध	315	YWX1657477	निर्वाचक का नाम : नंदकिशोर ठाकुर पिता का नाम:: योगी ठाकुर मकान संख्या : 144 उम्र : 34 लिंग: : पुरुष	फोटो उपलब्ध
316	YWX1657386	निर्वाचक का नाम : संजू देवी पति का नाम: नंदकिशोर ठाकुर मकान संख्या : 144 उम्र : 33 लिंग: : महिला	फोटो उपलब्ध	317	YWX2218543	निर्वाचक का नाम : प्रीति देवी पति का नाम: प्रमोद ठाकुर मकान संख्या : 144 उम्र : 25 लिंग: : महिला	फोटो उपलब्ध	318	YWX0313585	निर्वाचक का नाम : भोला ठाकुर पिता का नाम:: मुक्त ठाकुर मकान संख्या : 145 उम्र : 92 लिंग: : पुरुष	फोटो उपलब्ध
319	BR/12/015/576096	निर्वाचक का नाम : उरप्रमीला देवी पति का नाम: मुक्त ठाकुर मकान संख्या : 145 उम्र : 78 लिंग: : महिला	फोटो उपलब्ध	320	KYL1022540	निर्वाचक का नाम : शांती देवी पति का नाम: रामसेवक ठाकुर मकान संख्या : 145 उम्र : 60 लिंग: : महिला	फोटो उपलब्ध	321	BR/12/015/576080	निर्वाचक का नाम : रामसेवक ठाकुर पिता का नाम:: मुक्त ठाकुर मकान संख्या : 145 उम्र : 54 लिंग: : पुरुष	फोटो उपलब्ध
322	YWX0313593	निर्वाचक का नाम : वियन देवी पति का नाम: भोला ठाकुर मकान संख्या : 145 उम्र : 54 लिंग: : महिला	फोटो उपलब्ध	323	YWX2218865	निर्वाचक का नाम : दुन्ना कुमार पिता का नाम:: भोला ठाकुर मकान संख्या : 145 उम्र : 31 लिंग: : पुरुष	फोटो उपलब्ध	324	YWX1657360	निर्वाचक का नाम : पुष्पा देवी पति का नाम: गुड्डू कुमार मकान संख्या : 145 उम्र : 30 लिंग: : महिला	फोटो उपलब्ध
325	YWX1676147	निर्वाचक का नाम : गुड्डू ठाकुर पिता का नाम:: रामसेवक ठाकुर मकान संख्या : 145 उम्र : 30 लिंग: : पुरुष	फोटो उपलब्ध	326	YWX1657246	निर्वाचक का नाम : मधु कुमारी पति का नाम: राजू ठाकुर मकान संख्या : 145 उम्र : 29 लिंग: : महिला	फोटो उपलब्ध	327	YWX2219277	निर्वाचक का नाम : ओम प्रकाश ठाकुर पिता का नाम:: भोला ठाकुर मकान संख्या : 145 उम्र : 29 लिंग: : पुरुष	फोटो उपलब्ध
328	YWX2214591	निर्वाचक का नाम : छत्रू कुमार पिता का नाम:: रामसेवक ठाकुर मकान संख्या : 145 उम्र : 23 लिंग: : पुरुष	फोटो उपलब्ध	329	YWX0313601	निर्वाचक का नाम : पुनित बैठा पिता का नाम:: शिवनारायण बैठा मकान संख्या : 146 उम्र : 66 लिंग: : पुरुष	फोटो उपलब्ध	330	KYL1022060	निर्वाचक का नाम : निर्मला देवी पति का नाम: गजेन्द्र बैठा मकान संख्या : 146 उम्र : 54 लिंग: : महिला	फोटो उपलब्ध

331	BR/12/015/576114	निर्वाचक का नाम : मरछिया देवी पति का नाम: पुनीत बैठा मकान संख्या : 146 उम्र : 52 लिंग: : महिला	फोटो उपलब्ध	332	YWX2185379	निर्वाचक का नाम : अशोक बैठा पिता का नाम:: पुनित बैठा मकान संख्या : 146 उम्र : 35 लिंग: : पुरुष	फोटो उपलब्ध	333	YWX2175792	निर्वाचक का नाम : मीना देवी पति का नाम: अशोक बैठा मकान संख्या : 146 उम्र : 33 लिंग: : महिला	फोटो उपलब्ध
334	BR/12/015/576119	निर्वाचक का नाम : नंदलाल बैठा पिता का नाम:: विलास बैठा मकान संख्या : 147 उम्र : 72 लिंग: : पुरुष	फोटो उपलब्ध	335	KYL1022763	निर्वाचक का नाम : कुन्ती देवी पति का नाम: नंदलाल बैठा मकान संख्या : 147 उम्र : 48 लिंग: : महिला	फोटो उपलब्ध	336	YWX1657279	निर्वाचक का नाम : रीना देवी पति का नाम: आदित्य कुमार मकान संख्या : 147 उम्र : 29 लिंग: : महिला	फोटो उपलब्ध
337	YWX2175966	निर्वाचक का नाम : बुनिलाल बैठा पिता का नाम:: विलास बैठा मकान संख्या : 147 उम्र : 29 लिंग: : पुरुष	फोटो उपलब्ध	338	YWX2185478	निर्वाचक का नाम : दीपक कुमार पिता का नाम:: विलास बैठा मकान संख्या : 147 उम्र : 24 लिंग: : पुरुष	फोटो उपलब्ध	339	YWX0134049	निर्वाचक का नाम : कोरेसा खातुन पति का नाम: अतिउल्लाह मकान संख्या : 148 उम्र : 62 लिंग: : महिला	फोटो उपलब्ध
340	KYL1022847	निर्वाचक का नाम : फूल मोहम्मद पिता का नाम:: इसलाम मियां मकान संख्या : 148 उम्र : 49 लिंग: : पुरुष	फोटो उपलब्ध	# 341	KYL1022748	निर्वाचक का नाम : गैनी खातून पति का नाम: फूल मोहम्मद मकान संख्या : 148 उम्र : 47 लिंग: : महिला	फोटो उपलब्ध	342	YWX0133637	निर्वाचक का नाम : मोहम्मद गुड्डु पिता का नाम:: मोहम्मद अतिउल्लाह मकान संख्या : 148 उम्र : 36 लिंग: : पुरुष	फोटो उपलब्ध
343	YWX1253061	निर्वाचक का नाम : गीता देवी पति का नाम: प्रेम राय मकान संख्या : 148 उम्र : 36 लिंग: : महिला	फोटो उपलब्ध	344	YWX0133579	निर्वाचक का नाम : तहसीला खातुन पति का नाम: मोहम्मद गुड्डु मकान संख्या : 148 उम्र : 35 लिंग: : महिला	फोटो उपलब्ध	345	YWX1253079	निर्वाचक का नाम : परमशीला देवी पति का नाम: कुणाल दास मकान संख्या : 148 उम्र : 35 लिंग: : महिला	फोटो उपलब्ध
346	YWX1572098	निर्वाचक का नाम : सत्या खातून पिता का नाम:: मो० साबिर हुसैन मकान संख्या : 148 उम्र : 32 लिंग: : महिला	फोटो उपलब्ध	# 347	YWX2185528	निर्वाचक का नाम : सोनू आलम पिता का नाम:: फूल मोहम्मद मकान संख्या : 148 उम्र : 23 लिंग: : पुरुष	फोटो उपलब्ध	348	BR/12/015/576015	निर्वाचक का नाम : ओसी अख्तर पिता का नाम:: नईम मियां मकान संख्या : 149 उम्र : 67 लिंग: : पुरुष	फोटो उपलब्ध
349	KYL6517122	निर्वाचक का नाम : जमील अख्तर पिता का नाम:: नईम मियां मकान संख्या : 149 उम्र : 64 लिंग: : पुरुष	फोटो उपलब्ध	350	KYL1022599	निर्वाचक का नाम : तलेबुन खातून पति का नाम: जमील अख्तर मकान संख्या : 149 उम्र : 61 लिंग: : महिला	फोटो उपलब्ध	351	YWX1657485	निर्वाचक का नाम : जाबिर हुसैन पिता का नाम:: जमील अख्तर मकान संख्या : 149 उम्र : 31 लिंग: : पुरुष	फोटो उपलब्ध
352	KYL6517973	निर्वाचक का नाम : मोहम्मद अली अख्तर पिता का नाम:: मोहम्मद नईम मियां मकान संख्या : 150 उम्र : 53 लिंग: : पुरुष	फोटो उपलब्ध	353	YWX0134189	निर्वाचक का नाम : बकील मियाँ पिता का नाम:: नईम मियां मकान संख्या : 150 उम्र : 52 लिंग: : पुरुष	फोटो उपलब्ध	354	YWX1657543	निर्वाचक का नाम : संजिला खातून पति का नाम: वकील मियां मकान संख्या : 150 उम्र : 48 लिंग: : महिला	फोटो उपलब्ध
355	YWX1144187	निर्वाचक का नाम : अफरीदा बेगम पति का नाम: ओली अख्तर मकान संख्या : 150 उम्र : 48 लिंग: : महिला	फोटो उपलब्ध	356	YWX1657493	निर्वाचक का नाम : मोहम्मद अनवर पिता का नाम:: वकील मियां मकान संख्या : 150 उम्र : 33 लिंग: : पुरुष	फोटो उपलब्ध	357	YWX1144070	निर्वाचक का नाम : कादिर हुसैन पिता का नाम:: मोहम्मद अली अख्तर मकान संख्या : 150 उम्र : 31 लिंग: : पुरुष	फोटो उपलब्ध
358	KYL0853671	निर्वाचक का नाम : महेन्द्र राय पिता का नाम:: अर्जुन राय मकान संख्या : 152 उम्र : 59 लिंग: : पुरुष	फोटो उपलब्ध	359	KYL1023852	निर्वाचक का नाम : चंद्रिका देवी पति का नाम: महेन्द्र राय मकान संख्या : 152 उम्र : 57 लिंग: : महिला	फोटो उपलब्ध	360	KYL0876169	निर्वाचक का नाम : वीरेन्द्र राय पिता का नाम:: अर्जुन राय मकान संख्या : 152 उम्र : 54 लिंग: : पुरुष	फोटो उपलब्ध

361 निर्वाचक का नाम : पाचो देवी पति का नाम: वीरेन्द्र राय मकान संख्या : 152 उम्र : 51 लिंग: : महिला	KYL1023860 फोटो उपलब्ध	362 निर्वाचक का नाम : उरप्रमीला देवी पति का नाम: रविन्द्र राय मकान संख्या : 152 उम्र : 47 लिंग: : महिला	KYL1023878 फोटो उपलब्ध	363 निर्वाचक का नाम : अशोक कुमार पिता का नाम:: विनेदरा राय मकान संख्या : 152 उम्र : 27 लिंग: : पुरुष	YWX2213775 फोटो उपलब्ध
364 निर्वाचक का नाम : पकली देवी पति का नाम: कुसुम साह मकान संख्या : 153 उम्र : 66 लिंग: : महिला	KYL1021286 फोटो उपलब्ध	365 निर्वाचक का नाम : दसई साह पिता का नाम:: कुसुम साह मकान संख्या : 153 उम्र : 47 लिंग: : पुरुष	YWX0134130 फोटो उपलब्ध	366 निर्वाचक का नाम : रजु देवी पति का नाम: दसई साह मकान संख्या : 153 उम्र : 43 लिंग: : महिला	KYL3469871 फोटो उपलब्ध
367 निर्वाचक का नाम : मुनी साह पिता का नाम:: अच्छेलाल प्रसाद मकान संख्या : 154 उम्र : 61 लिंग: : पुरुष	KYL6517734 फोटो उपलब्ध	368 निर्वाचक का नाम : मरछिया देवी पति का नाम: मुनी साह मकान संख्या : 154 उम्र : 59 लिंग: : महिला	KYL3467909 फोटो उपलब्ध	369 निर्वाचक का नाम : राकेश कुमार पिता का नाम:: मुन्नीलाल साह मकान संख्या : 154 उम्र : 28 लिंग: : पुरुष	YWX2175826 फोटो उपलब्ध
370 निर्वाचक का नाम : रजनीश कुमार महतो पिता का नाम:: रामायण महतो मकान संख्या : 154 उम्र : 26 लिंग: : पुरुष	YWX2387975 फोटो उपलब्ध	371 निर्वाचक का नाम : नीतू कुमारी पति का नाम: रजनीश कुमार महतो मकान संख्या : 154 उम्र : 20 लिंग: : महिला	YWX2394187 फोटो उपलब्ध	372 निर्वाचक का नाम : हरेन्द्र साह पिता का नाम:: अच्छेलाल साह मकान संख्या : 155 उम्र : 59 लिंग: : पुरुष	YWX0134155 फोटो उपलब्ध
373 निर्वाचक का नाम : दुर्गा देवी पति का नाम: हरेन्द्र साह मकान संख्या : 155 उम्र : 58 लिंग: : महिला	KYL6518161 फोटो उपलब्ध	374 निर्वाचक का नाम : संजय साह पिता का नाम:: हरेन्द्र साह मकान संख्या : 155 उम्र : 28 लिंग: : पुरुष	YWX2175941 फोटो उपलब्ध	375 निर्वाचक का नाम : नागेन्द्र साह पिता का नाम:: अच्छेलाल साह मकान संख्या : 156 उम्र : 53 लिंग: : पुरुष	YWX1144567 फोटो उपलब्ध
376 निर्वाचक का नाम : बालकेली देवी पति का नाम: नगेन्द्र साह मकान संख्या : 156 उम्र : 49 लिंग: : महिला	YWX0313627 फोटो उपलब्ध	377 निर्वाचक का नाम : रामजन्म साह पिता का नाम:: रामाज्ञा साह मकान संख्या : 157 उम्र : 36 लिंग: : पुरुष	YWX0313635 फोटो उपलब्ध	378 निर्वाचक का नाम : खालिक राजा पिता का नाम:: मोहम्मद अतिउल्लाह मकान संख्या : 158 उम्र : 28 लिंग: : पुरुष	YWX1767433 फोटो उपलब्ध
379 निर्वाचक का नाम : अमर साह पिता का नाम:: रामा साह मकान संख्या : 159 उम्र : 71 लिंग: : पुरुष	YWX0134122 फोटो उपलब्ध	380 निर्वाचक का नाम : तारा देवी पति का नाम: अमर साह मकान संख्या : 159 उम्र : 56 लिंग: : महिला	KYL1023548 फोटो उपलब्ध	381 निर्वाचक का नाम : अरविन्द कुमार पिता का नाम:: अमर साह मकान संख्या : 159 उम्र : 26 लिंग: : पुरुष	YWX2105310 फोटो उपलब्ध
382 निर्वाचक का नाम : विपिन साह पिता का नाम:: रामसेवक साह मकान संख्या : 160 उम्र : 52 लिंग: : पुरुष	KYL0876714 फोटो उपलब्ध	383 निर्वाचक का नाम : सियासुंदरी देवी पति का नाम: विपिन साह मकान संख्या : 160 उम्र : 49 लिंग: : महिला	KYL1023399 फोटो उपलब्ध	384 निर्वाचक का नाम : सुधीर साह पिता का नाम:: विपिन साह मकान संख्या : 160 उम्र : 41 लिंग: : पुरुष	YWX1144617 फोटो उपलब्ध
385 निर्वाचक का नाम : सिकिन्दर साह पिता का नाम:: रामसेवक साह मकान संख्या : 160 उम्र : 40 लिंग: : पुरुष	KYL6517577 फोटो उपलब्ध	386 निर्वाचक का नाम : सुनिता देवी पति का नाम: सिकिन्दर साह मकान संख्या : 160 उम्र : 38 लिंग: : महिला	YWX1144609 फोटो उपलब्ध	387 निर्वाचक का नाम : पिंकी देवी पति का नाम: सुधीर साह मकान संख्या : 160 उम्र : 32 लिंग: : महिला	YWX1144658 फोटो उपलब्ध
388 निर्वाचक का नाम : सुभाष कुमार पिता का नाम:: विपिन साह मकान संख्या : 160 उम्र : 29 लिंग: : पुरुष	YWX2110310 फोटो उपलब्ध	389 निर्वाचक का नाम : गुड्डू कुमार पिता का नाम:: विपिन साह मकान संख्या : 160 उम्र : 25 लिंग: : पुरुष	YWX2110658 फोटो उपलब्ध	390 निर्वाचक का नाम : रामदेनी साह पिता का नाम:: रामाज्ञा साह मकान संख्या : 161 उम्र : 47 लिंग: : पुरुष	KYL0853754 फोटो उपलब्ध

391	YWX1144682	निर्वाचक का नाम : सुनिता देवी पति का नाम: रामदेवी साह मकान संख्या : 161 उम्र : 40 लिंग: : महिला	फोटो उपलब्ध	392	KYL3221496	निर्वाचक का नाम : राधेश्याम साह पिता का नाम:: रामविलास साह मकान संख्या : 162 उम्र : 57 लिंग: : पुरुष	फोटो उपलब्ध	393	KYL0876318	निर्वाचक का नाम : मुरली साह पिता का नाम:: रामविलास साह मकान संख्या : 162 उम्र : 52 लिंग: : पुरुष	फोटो उपलब्ध
394	YWX0313643	निर्वाचक का नाम : वीगन देवी पति का नाम: मुरली साह मकान संख्या : 162 उम्र : 48 लिंग: : महिला	फोटो उपलब्ध	395	YWX0313650	निर्वाचक का नाम : मधुसुदन साह पिता का नाम:: बलीराम साह मकान संख्या : 163 उम्र : 52 लिंग: : पुरुष	फोटो उपलब्ध	396	KYL1022805	निर्वाचक का नाम : सावित्री देवी पति का नाम: मधुसुदन साह मकान संख्या : 163 उम्र : 51 लिंग: : महिला	फोटो उपलब्ध
397	YWX2176063	निर्वाचक का नाम : अवनिश कुमार पिता का नाम:: मधुसुदन साह मकान संख्या : 163 उम्र : 28 लिंग: : पुरुष	फोटो उपलब्ध	398	YWX2176030	निर्वाचक का नाम : कुन्दन कुमार पिता का नाम:: मधुसुदन साह मकान संख्या : 163 उम्र : 23 लिंग: : पुरुष	फोटो उपलब्ध	399	KYL0876128	निर्वाचक का नाम : ललन साह पिता का नाम:: यमुना साह मकान संख्या : 164 उम्र : 82 लिंग: : पुरुष	फोटो उपलब्ध
400	KYL0877258	निर्वाचक का नाम : मालती देवी पति का नाम: ललन साह मकान संख्या : 164 उम्र : 78 लिंग: : महिला	फोटो उपलब्ध	401	YWX2657112	निर्वाचक का नाम : विपिन साह पिता का नाम:: यमुना साह मकान संख्या : 164 उम्र : 52 लिंग: : पुरुष	फोटो उपलब्ध	402	YWX0563353	निर्वाचक का नाम : आशा देवी पति का नाम: विपिन साह मकान संख्या : 164 उम्र : 51 लिंग: : महिला	फोटो उपलब्ध
403	KYL0854422	निर्वाचक का नाम : कृष्णा साह पिता का नाम:: नारायण साह मकान संख्या : 165 उम्र : 62 लिंग: : पुरुष	फोटो उपलब्ध	404	KYL3470796	निर्वाचक का नाम : पानपती देवी पति का नाम: कृष्णा साह मकान संख्या : 165 उम्र : 59 लिंग: : महिला	फोटो उपलब्ध	405	KYL0854414	निर्वाचक का नाम : परदुमन साह पिता का नाम:: कृष्णा साह मकान संख्या : 165 उम्र : 44 लिंग: : पुरुष	फोटो उपलब्ध
406	YWX1144468	निर्वाचक का नाम : आभा देवी पति का नाम: अणुसुमन प्रसाद मकान संख्या : 165 उम्र : 36 लिंग: : महिला	फोटो उपलब्ध	407	KYL3471588	निर्वाचक का नाम : विमल किशोर साह पिता का नाम:: नारायण साह मकान संख्या : 166 उम्र : 52 लिंग: : पुरुष	फोटो उपलब्ध	408	KYL3470440	निर्वाचक का नाम : ललिता देवी पति का नाम: विमलकिशोर साह मकान संख्या : 166 उम्र : 50 लिंग: : महिला	फोटो उपलब्ध
409	KYL1021849	निर्वाचक का नाम : त्रिवेणी साह पिता का नाम:: शोभी साह मकान संख्या : 167 उम्र : 62 लिंग: : पुरुष	फोटो उपलब्ध	410	KYL1916394	निर्वाचक का नाम : कैलाशी साह पिता का नाम:: त्रिवेणी साह मकान संख्या : 167 उम्र : 59 लिंग: : पुरुष	फोटो उपलब्ध	411	YWX0134171	निर्वाचक का नाम : बालेश्वर साह पिता का नाम:: त्रिवेणी साह मकान संख्या : 167 उम्र : 44 लिंग: : पुरुष	फोटो उपलब्ध
412	YWX0313668	निर्वाचक का नाम : मेवालाल साह पिता का नाम:: त्रिवेणी साह मकान संख्या : 167 उम्र : 42 लिंग: : पुरुष	फोटो उपलब्ध	413	KYL3470432	निर्वाचक का नाम : सुनिता देवी पति का नाम: वालेश्वर साह मकान संख्या : 167 उम्र : 40 लिंग: : महिला	फोटो उपलब्ध	414	YWX1482785	निर्वाचक का नाम : अशोक सिंह पिता का नाम:: रामेश्वर सिंह मकान संख्या : 168 उम्र : 47 लिंग: : पुरुष	फोटो उपलब्ध
415	KYL3466786	निर्वाचक का नाम : रेणु देवी पति का नाम: अशोक सिंह मकान संख्या : 168 उम्र : 46 लिंग: : महिला	फोटो उपलब्ध	416	YWX1144484	निर्वाचक का नाम : अवनिश सिंह पिता का नाम:: अशोक सिंह मकान संख्या : 168 उम्र : 33 लिंग: : पुरुष	फोटो उपलब्ध	417	YWX2213502	निर्वाचक का नाम : प्रिंस कुमार पिता का नाम:: अशोक सिंह मकान संख्या : 168 उम्र : 23 लिंग: : पुरुष	फोटो उपलब्ध
418	KYL0877977	निर्वाचक का नाम : मुकेश कुमार सिंह पिता का नाम:: कामेश्वर नारायण सिंह मकान संख्या : 169 उम्र : 42 लिंग: : पुरुष	फोटो उपलब्ध	419	YWX2213478	निर्वाचक का नाम : अनिकेत कुमार पिता का नाम:: मुकेश कुमार सिंह मकान संख्या : 169 उम्र : 24 लिंग: : पुरुष	फोटो उपलब्ध	420	KYL0854497	निर्वाचक का नाम : कामेश्वरनारायण सिंह पिता का नाम:: शिवशंकर सिंह मकान संख्या : 170 उम्र : 78 लिंग: : पुरुष	फोटो उपलब्ध

421	BR/12/015/576106	निर्वाचक का नाम : नागेश्वर सिंह पिता का नाम: शिवशंकर सिंह मकान संख्या : 170 उम्र : 77 लिंग: : पुरुष	422	KYL0877944	निर्वाचक का नाम : मिथिलेश देवी पति का नाम: मुकेश कुमार सिंह मकान संख्या : 170 उम्र : 40 लिंग: : महिला	423	YWX0313676	निर्वाचक का नाम : संजेश कुमार पिता का नाम: कामेश्वर नारायण सिंह मकान संख्या : 170 उम्र : 36 लिंग: : पुरुष
424	YWX0313684	निर्वाचक का नाम : वेवी देवी पति का नाम: संजेश कुमार मकान संख्या : 170 उम्र : 35 लिंग: : महिला	425	KYL3222510	निर्वाचक का नाम : निरंजन कुमार सिंह पिता का नाम: सीताराम सिंह मकान संख्या : 171 उम्र : 52 लिंग: : पुरुष	426	KYL0877639	निर्वाचक का नाम : चन्द्रमाला देवी पति का नाम: निरंजन कुमार सिंह मकान संख्या : 171 उम्र : 50 लिंग: : महिला
427	KYL0876342	निर्वाचक का नाम : चितरंजन सिंह पिता का नाम: सीताराम सिंह मकान संख्या : 171 उम्र : 50 लिंग: : पुरुष	428	KYL0877647	निर्वाचक का नाम : उरप्रमीला देवी पति का नाम: चितरंजन सिंह मकान संख्या : 171 उम्र : 49 लिंग: : महिला	429	YWX0128249	निर्वाचक का नाम : मनोरंजन सिंह पिता का नाम: सीताराम सिंह मकान संख्या : 171 उम्र : 46 लिंग: : पुरुष
430	KYL3470424	निर्वाचक का नाम : रीमा देवी पति का नाम: मनोरंजन सिंह मकान संख्या : 171 उम्र : 43 लिंग: : महिला	431	YWX1144542	निर्वाचक का नाम : अभिषेक कुमार सिंह पिता का नाम: निरंजन कुमार सिंह मकान संख्या : 171 उम्र : 35 लिंग: : पुरुष	432	YWX1932615	निर्वाचक का नाम : प्रीति सिंह पति का नाम: अभिषेक कुमार सिंह मकान संख्या : 171 उम्र : 28 लिंग: : महिला
433	YWX0128272	निर्वाचक का नाम : भूलन सिंह पिता का नाम: राजनेत सिंह मकान संख्या : 172 उम्र : 60 लिंग: : पुरुष	434	KYL0854463	निर्वाचक का नाम : मीना देवी पति का नाम: भूलन सिंह मकान संख्या : 172 उम्र : 57 लिंग: : महिला	435	YWX1144518	निर्वाचक का नाम : राजेंद्र सिंह पिता का नाम: बच्चा सिंह मकान संख्या : 172 उम्र : 44 लिंग: : पुरुष
436	KYL3469889	निर्वाचक का नाम : वीभा देवी पति का नाम: राजेंद्र सिंह मकान संख्या : 172 उम्र : 42 लिंग: : महिला	437	YWX1144641	निर्वाचक का नाम : अजित कुमार सिंह पिता का नाम: भूलन सिंह मकान संख्या : 172 उम्र : 41 लिंग: : पुरुष	438	YWX0313692	निर्वाचक का नाम : जितेंद्र कुमार सिंह पिता का नाम: बच्चा सिंह मकान संख्या : 172 उम्र : 40 लिंग: : पुरुष
439	YWX1245026	निर्वाचक का नाम : अंजली सिंह पति का नाम: अजित कुमार सिंह मकान संख्या : 172 उम्र : 38 लिंग: : महिला	440	YWX1144500	निर्वाचक का नाम : संजीत कुमार सिंह पिता का नाम: भूलन सिंह मकान संख्या : 172 उम्र : 36 लिंग: : पुरुष	441	YWX2097806	निर्वाचक का नाम : विक्की कुमार पिता का नाम: भूलन सिंह मकान संख्या : 172 उम्र : 27 लिंग: : पुरुष
442	KYL0878108	निर्वाचक का नाम : शांति देवी पति का नाम: गगन साह मकान संख्या : 173 उम्र : 67 लिंग: : महिला	443	KYL3220472	निर्वाचक का नाम : राजेश्वर साह पिता का नाम: गगनदेव साह मकान संख्या : 173 उम्र : 51 लिंग: : पुरुष	444	YWX1144666	निर्वाचक का नाम : लक्ष्मी देवी पति का नाम: राजेश्वर साह मकान संख्या : 173 उम्र : 36 लिंग: : महिला
445	BR/12/015/576107	निर्वाचक का नाम : श्रीभगवान साह पिता का नाम: रूपनारायण साह मकान संख्या : 174 उम्र : 61 लिंग: : पुरुष	446	BR/12/015/576100	निर्वाचक का नाम : चमेली देवी पति का नाम: भगवान साह मकान संख्या : 174 उम्र : 59 लिंग: : महिला	447	BR/12/015/576110	निर्वाचक का नाम : किसमती देवी पति का नाम: शिवनारायण साह मकान संख्या : 175 उम्र : 81 लिंग: : महिला
448	YWX2105252	निर्वाचक का नाम : अर्मिला देवी पति का नाम: आस्तिक गुप्ता मकान संख्या : 175 उम्र : 28 लिंग: : महिला	449	BR/12/015/576097	निर्वाचक का नाम : नंदलाल साह पिता का नाम: रूपनारायण साह मकान संख्या : 176 उम्र : 87 लिंग: : पुरुष	450	YWX1144583	निर्वाचक का नाम : शोभा देवी पति का नाम: नंदलाल साह मकान संख्या : 176 उम्र : 74 लिंग: : महिला

451	YWX2176162	निर्वाचक का नाम : संतोष कुमार पिता का नाम: बिलू साह मकान संख्या : 178 उम्र : 37 लिंग: : पुरुष	फोटो उपलब्ध	452	KYL0877233	निर्वाचक का नाम : शकुंतला देवी पति का नाम: जितेंद्र साह मकान संख्या : 179 उम्र : 50 लिंग: : महिला	फोटो उपलब्ध	453	KYL0876573	निर्वाचक का नाम : हरेन्द्र साह पिता का नाम: विलास साह मकान संख्या : 179 उम्र : 50 लिंग: : पुरुष	फोटो उपलब्ध
454	KYL0877217	निर्वाचक का नाम : पासपति देवी पति का नाम: हरेन्द्र साह मकान संख्या : 179 उम्र : 49 लिंग: : महिला	फोटो उपलब्ध	455	YWX1229061	निर्वाचक का नाम : भैरो साह पिता का नाम: हरिन्द्र साह मकान संख्या : 179 उम्र : 37 लिंग: : पुरुष	फोटो उपलब्ध	456	YWX1229079	निर्वाचक का नाम : रीना देवी पति का नाम: भैरो साह मकान संख्या : 179 उम्र : 35 लिंग: : महिला	फोटो उपलब्ध
457	YWX1229046	निर्वाचक का नाम : जगन्नाथ साह पिता का नाम: जरेन्द्र साह मकान संख्या : 179 उम्र : 33 लिंग: : पुरुष	फोटो उपलब्ध	458	YWX2176212	निर्वाचक का नाम : श्यामनंदन कुमार पिता का नाम: हरेन्द्र साह मकान संख्या : 179 उम्र : 28 लिंग: : पुरुष	फोटो उपलब्ध	459	YWX2176170	निर्वाचक का नाम : सीमा कुमारी पति का नाम: ब्रिज साह मकान संख्या : 179 उम्र : 25 लिंग: : महिला	फोटो उपलब्ध
460	YWX0133835	निर्वाचक का नाम : नन्हक साह पिता का नाम: मोहीचन साह मकान संख्या : 180 उम्र : 86 लिंग: : पुरुष	फोटो उपलब्ध	461	KYL0878090	निर्वाचक का नाम : शांती देवी पति का नाम: ननहक साह मकान संख्या : 180 उम्र : 60 लिंग: : महिला	फोटो उपलब्ध	462	YWX2105005	निर्वाचक का नाम : मुकेश कुमार पिता का नाम: नन्हक साह मकान संख्या : 180 उम्र : 28 लिंग: : पुरुष	फोटो उपलब्ध
463	YWX2105179	निर्वाचक का नाम : पूजा देवी पति का नाम: चंदेश्वर साह मकान संख्या : 180 उम्र : 26 लिंग: : महिला	फोटो उपलब्ध	464	KYL1023886	निर्वाचक का नाम : दीनानाथ सिंह पिता का नाम: किशोरी सिंह मकान संख्या : 181 उम्र : 57 लिंग: : पुरुष	फोटो उपलब्ध	465	KYL0853960	निर्वाचक का नाम : मंजू देवी पति का नाम: दीनानाथ सिंह मकान संख्या : 181 उम्र : 55 लिंग: : महिला	फोटो उपलब्ध
466	YWX1229087	निर्वाचक का नाम : मिकी देवी पति का नाम: संतोष साह मकान संख्या : 181 उम्र : 37 लिंग: : महिला	फोटो उपलब्ध	467	KYL0877449	निर्वाचक का नाम : चन्द्रावती देवी पति का नाम: शंकर सिंह मकान संख्या : 182 उम्र : 74 लिंग: : महिला	फोटो उपलब्ध	468	YWX1229095	निर्वाचक का नाम : विजय साह पिता का नाम: हरेन्द्र साह मकान संख्या : 182 उम्र : 38 लिंग: : पुरुष	फोटो उपलब्ध
469	YWX1229111	निर्वाचक का नाम : इन्दु देवी पति का नाम: विजय साह मकान संख्या : 182 उम्र : 38 लिंग: : महिला	फोटो उपलब्ध	470	YWX1482793	निर्वाचक का नाम : शैलेन्द्र सिंह पिता का नाम: तेज नारायण सिंह मकान संख्या : 183 उम्र : 50 लिंग: : पुरुष	फोटो उपलब्ध	471	YWX1482801	निर्वाचक का नाम : कांति देवी पति का नाम: शैलेन्द्र सिंह मकान संख्या : 183 उम्र : 49 लिंग: : महिला	फोटो उपलब्ध
472	YWX1229103	निर्वाचक का नाम : चन्देश्वर साह पिता का नाम: नन्हक साह मकान संख्या : 183 उम्र : 35 लिंग: : पुरुष	फोटो उपलब्ध	473	YWX1229129	निर्वाचक का नाम : पुतूल देवी पति का नाम: मुन्ना सिंह मकान संख्या : 183 उम्र : 35 लिंग: : महिला	फोटो उपलब्ध	474	YWX1229137	निर्वाचक का नाम : मुन्ना सिंह पिता का नाम: शैलेन्द्र सिंह मकान संख्या : 183 उम्र : 35 लिंग: : पुरुष	फोटो उपलब्ध
475	YWX1657261	निर्वाचक का नाम : ब्यूटी कुमारी पिता का नाम: सलेंद्र सिंह मकान संख्या : 183 उम्र : 28 लिंग: : महिला	फोटो उपलब्ध	476	KYL6518039	निर्वाचक का नाम : रमेश सिंह पिता का नाम: सत्यदेव सिंह मकान संख्या : 184 उम्र : 49 लिंग: : पुरुष	फोटो उपलब्ध	477	YWX1192848	निर्वाचक का नाम : पुनम देवी पति का नाम: अशोक कुमार मकान संख्या : 184 उम्र : 43 लिंग: : महिला	फोटो उपलब्ध
478	KYL0853986	निर्वाचक का नाम : प्रेमा देवी पति का नाम: संजय कुमार सिंह मकान संख्या : 185 उम्र : 59 लिंग: : महिला	फोटो उपलब्ध	479	YWX2110518	निर्वाचक का नाम : लखिन्द्र राउत पिता का नाम: भोला राउत मकान संख्या : 186 उम्र : 32 लिंग: : पुरुष	फोटो उपलब्ध	480	YWX2110484	निर्वाचक का नाम : सुधी देवी पति का नाम: लखिन्द्र राउत मकान संख्या : 186 उम्र : 31 लिंग: : महिला	फोटो उपलब्ध

481	KYL0876383	निर्वाचक का नाम : रविन्द्र राजत पिता का नाम: हरि राजत मकान संख्या : 187 उम्र : 49 लिंग: : पुरुष	फोटो उपलब्ध	482	KYL0877209	निर्वाचक का नाम : जानकी देवी पति का नाम: रविन्द्र राजत मकान संख्या : 187 उम्र : 48 लिंग: : महिला	फोटो उपलब्ध	483	KYL0877183	निर्वाचक का नाम : फुल कुमारी देवी पति का नाम: हरि राजत मकान संख्या : 187 उम्र : 45 लिंग: : महिला	फोटो उपलब्ध
484	KYL6517254	निर्वाचक का नाम : शिवजी राजत पिता का नाम:: फेज राजत मकान संख्या : 189 उम्र : 42 लिंग: : पुरुष	फोटो उपलब्ध	485	YWX2213536	निर्वाचक का नाम : लकी कुमार पिता का नाम:: फेखू राहुत मकान संख्या : 189 उम्र : 38 लिंग: : पुरुष	फोटो उपलब्ध	486	KYL0876938	निर्वाचक का नाम : रामबहादुर सिंह पिता का नाम:: मंगल सिंह मकान संख्या : 190 उम्र : 72 लिंग: : पुरुष	फोटो उपलब्ध
487	YWX0134270	निर्वाचक का नाम : प्रमोद सिंह पिता का नाम:: राम बहादुर सिंह मकान संख्या : 190 उम्र : 51 लिंग: : पुरुष	फोटो उपलब्ध	488	YWX1192525	निर्वाचक का नाम : शीला देवी पति का नाम: प्रमोद सिंह मकान संख्या : 190 उम्र : 48 लिंग: : महिला	फोटो उपलब्ध	489	YWX0127076	निर्वाचक का नाम : नवीन कुमार सिंह पिता का नाम:: रामबहादुर सिंह मकान संख्या : 190 उम्र : 44 लिंग: : पुरुष	फोटो उपलब्ध
490	KYL0875930	निर्वाचक का नाम : रामपुकार सिंह पिता का नाम:: रतन सिंह मकान संख्या : 192 उम्र : 77 लिंग: : पुरुष	फोटो उपलब्ध	491	KYL1023563	निर्वाचक का नाम : सोना देवी पति का नाम: रामपुकार सिंह मकान संख्या : 192 उम्र : 62 लिंग: : महिला	फोटो उपलब्ध	492	YWX1192574	निर्वाचक का नाम : रमेश सिंह पिता का नाम:: भिखारी सिंह मकान संख्या : 192 उम्र : 45 लिंग: : पुरुष	फोटो उपलब्ध
493	KYL0877738	निर्वाचक का नाम : रामसागर सिंह पिता का नाम:: रामपुकार सिंह मकान संख्या : 192 उम्र : 44 लिंग: : पुरुष	फोटो उपलब्ध	494	YWX1192541	निर्वाचक का नाम : सुर्यमुखी देवी पति का नाम: रामसागर सिंह मकान संख्या : 192 उम्र : 40 लिंग: : महिला	फोटो उपलब्ध	495	YWX1229145	निर्वाचक का नाम : रामप्रवेश सिंह पिता का नाम:: रामपुकार सिंह मकान संख्या : 192 उम्र : 38 लिंग: : पुरुष	फोटो उपलब्ध
496	KYL0877910	निर्वाचक का नाम : जया देवी पति का नाम: रामअयोध्या सिंह मकान संख्या : 193 उम्र : 86 लिंग: : महिला	फोटो उपलब्ध	497	KYL0854190	निर्वाचक का नाम : रघुवीर सिंह पिता का नाम:: सजावल सिंह मकान संख्या : 193 उम्र : 76 लिंग: : पुरुष	फोटो उपलब्ध	498	KYL0877902	निर्वाचक का नाम : कलावती देवी पिता का नाम:: रघुवीर सिंह मकान संख्या : 193 उम्र : 72 लिंग: : महिला	फोटो उपलब्ध
499	KYL0853887	निर्वाचक का नाम : मधुरंजन सिंह पिता का नाम:: रघुवीर सिंह मकान संख्या : 193 उम्र : 51 लिंग: : पुरुष	फोटो उपलब्ध	500	KYL0877845	निर्वाचक का नाम : प्रेम रंजन सिंह पिता का नाम:: रघुवीर सिंह मकान संख्या : 193 उम्र : 45 लिंग: : पुरुष	फोटो उपलब्ध	501	BR/12/015/576024	निर्वाचक का नाम : ज्ञानशीला देवी पति का नाम: मधुरंजन सिंह मकान संख्या : 193 उम्र : 44 लिंग: : महिला	फोटो उपलब्ध
502	BR/12/015/576043	निर्वाचक का नाम : अभिरंजन सिंह पिता का नाम:: रामअयोध्या सिंह मकान संख्या : 193 उम्र : 44 लिंग: : पुरुष	फोटो उपलब्ध	503	YWX0672253	निर्वाचक का नाम : पम्मी देवी पति का नाम: प्रेमरंजन सिंह मकान संख्या : 193 उम्र : 39 लिंग: : महिला	फोटो उपलब्ध	504	YWX1931104	निर्वाचक का नाम : मणिभूषण सिंह पिता का नाम:: मधू रंजन सिंह मकान संख्या : 193 उम्र : 26 लिंग: : पुरुष	फोटो उपलब्ध
505	YWX2213882	निर्वाचक का नाम : प्रभात प्रेम सिंह पिता का नाम:: प्रेम रंजन सिंह मकान संख्या : 193 उम्र : 22 लिंग: : पुरुष	फोटो उपलब्ध	506	KYL0878058	निर्वाचक का नाम : शीला देवी पति का नाम: श्रीकांत कुमार मकान संख्या : 194 उम्र : 67 लिंग: : महिला	फोटो उपलब्ध	507	YWX1229210	निर्वाचक का नाम : सावित्री कुमारी पिता का नाम:: श्रीकान्त कुमार मकान संख्या : 194 उम्र : 34 लिंग: : महिला	फोटो उपलब्ध
508	YWX1931138	निर्वाचक का नाम : लक्ष्मी देवी पति का नाम: रामप्रवेश सिंह मकान संख्या : 194 उम्र : 28 लिंग: : महिला	फोटो उपलब्ध	509	KYL0876748	निर्वाचक का नाम : उपेंद्र कुमार पिता का नाम:: रामश्रय कुमार मकान संख्या : 196 उम्र : 65 लिंग: : पुरुष	फोटो उपलब्ध	510	BR/12/015/576069	निर्वाचक का नाम : शांती देवी पति का नाम: उपेंद्र कुमार मकान संख्या : 196 उम्र : 62 लिंग: : महिला	फोटो उपलब्ध

511	YWX0313759	निर्वाचक का नाम : अमरेश कुमार पिता का नाम: ललन कुमार मकान संख्या : 196 उम्र : 49 लिंग: : पुरुष	फोटो उपलब्ध	512	KYL1916360	निर्वाचक का नाम : ब्रजेश कुमार पिता का नाम: उपेंद्र कुमार मकान संख्या : 196 उम्र : 44 लिंग: : पुरुष	फोटो उपलब्ध	513	YWX2098515	निर्वाचक का नाम : रानी देवी पिता का नाम: ब्रजेश कुमार मकान संख्या : 196 उम्र : 35 लिंग: : महिला	फोटो उपलब्ध
514	KYL0877803	निर्वाचक का नाम : बबन कुमार पति का नाम: गिरजा नन्दन कुमार मकान संख्या : 198 उम्र : 71 लिंग: : महिला	फोटो उपलब्ध	515	KYL1605286	निर्वाचक का नाम : राधाकांत कुमार पिता का नाम: गिरजानन्दन कुमार मकान संख्या : 198 उम्र : 68 लिंग: : पुरुष	फोटो उपलब्ध	516	KYL1605294	निर्वाचक का नाम : राकेश रंजन कुमार पिता का नाम: राधाकांत कुमार मकान संख्या : 198 उम्र : 49 लिंग: : पुरुष	फोटो उपलब्ध
517	KYL1605302	निर्वाचक का नाम : ललिता देवी पति का नाम: राकेश कुमार मकान संख्या : 198 उम्र : 48 लिंग: : महिला	फोटो उपलब्ध	518	BR/12/015/576070	निर्वाचक का नाम : राजेश कुमार पिता का नाम: राधाकांत कुमार मकान संख्या : 198 उम्र : 46 लिंग: : पुरुष	फोटो उपलब्ध	519	KYL1605310	निर्वाचक का नाम : नीतू देवी पति का नाम: राजेश कुमार मकान संख्या : 198 उम्र : 41 लिंग: : महिला	फोटो उपलब्ध
520	YWX0313775	निर्वाचक का नाम : वीर राघवेन्द्र पिता का नाम: बबन कुमार मकान संख्या : 198 उम्र : 41 लिंग: : पुरुष	फोटो उपलब्ध	521	YWX0671990	निर्वाचक का नाम : सुनीता देवी पति का नाम: वीर राघवेन्द्र मकान संख्या : 198 उम्र : 41 लिंग: : महिला	फोटो उपलब्ध	522	YWX0813758	निर्वाचक का नाम : अमित कुमार पिता का नाम: बबन कुमार मकान संख्या : 198 उम्र : 38 लिंग: : पुरुष	फोटो उपलब्ध
523	YWX2149284	निर्वाचक का नाम : निधी सिंह पति का नाम: अमित कुमार मकान संख्या : 198 उम्र : 30 लिंग: : महिला	फोटो उपलब्ध	524	KYL0877746	निर्वाचक का नाम : पमानन्द सिंह पिता का नाम: रामाधार सिंह मकान संख्या : 199 उम्र : 52 लिंग: : पुरुष	फोटो उपलब्ध	525	KYL0877936	निर्वाचक का नाम : श्यामा देवी पति का नाम: परमानन्द सिंह मकान संख्या : 199 उम्र : 49 लिंग: : महिला	फोटो उपलब्ध
526	YWX0672246	निर्वाचक का नाम : सरिता देवी पति का नाम: मिश्रीलाल साह मकान संख्या : 200 उम्र : 47 लिंग: : महिला	फोटो उपलब्ध	527	YWX1192707	निर्वाचक का नाम : सुरेश साह पिता का नाम: विन्दा साह मकान संख्या : 201 उम्र : 54 लिंग: : पुरुष	फोटो उपलब्ध	528	YWX1229582	निर्वाचक का नाम : अवनीश कुमार महतो माता का नाम: फुलमती कुवंर मकान संख्या : 202 उम्र : 33 लिंग: : पुरुष	फोटो उपलब्ध
529	YWX0672154	निर्वाचक का नाम : रघु साह पिता का नाम: महादेव साह मकान संख्या : 203 उम्र : 40 लिंग: : पुरुष	फोटो उपलब्ध	530	YWX0672097	निर्वाचक का नाम : सुनिता देवी पति का नाम: रघु साह मकान संख्या : 203 उम्र : 36 लिंग: : महिला	फोटो उपलब्ध	531	YWX0672170	निर्वाचक का नाम : जितेन्द्र कुमार पिता का नाम: महादेव साह मकान संख्या : 203 उम्र : 34 लिंग: : पुरुष	फोटो उपलब्ध
532	YWX0672030	निर्वाचक का नाम : विक्की कुमार पिता का नाम: हरिकिशोर राउत मकान संख्या : 203 उम्र : 34 लिंग: : पुरुष	फोटो उपलब्ध	533	YWX0672162	निर्वाचक का नाम : धर्मेन्द्र कुमार पिता का नाम: महादेव साह मकान संख्या : 203 उम्र : 31 लिंग: : पुरुष	फोटो उपलब्ध	534	YWX1229590	निर्वाचक का नाम : कमलेश साह पिता का नाम: रामबहादुर साह मकान संख्या : 205 उम्र : 33 लिंग: : पुरुष	फोटो उपलब्ध
535	YWX1932094	निर्वाचक का नाम : उदय साह पिता का नाम: कमल साह मकान संख्या : 206 उम्र : 39 लिंग: : पुरुष	फोटो उपलब्ध	536	YWX1229525	निर्वाचक का नाम : चिन्ता देवी पति का नाम: उदय साह मकान संख्या : 206 उम्र : 38 लिंग: : महिला	फोटो उपलब्ध	537	YWX1229558	निर्वाचक का नाम : अरूण कुमार पिता का नाम: अमर साह मकान संख्या : 206 उम्र : 35 लिंग: : पुरुष	फोटो उपलब्ध
538	YWX1229616	निर्वाचक का नाम : सोनम देवी पति का नाम: रामजन्म साह मकान संख्या : 207 उम्र : 35 लिंग: : महिला	फोटो उपलब्ध	539	YWX0671974	निर्वाचक का नाम : रानी गौतम पति का नाम: अमरेश कुमार मकान संख्या : 208 उम्र : 43 लिंग: : महिला	फोटो उपलब्ध	540	YWX1657436	निर्वाचक का नाम : शोभा कुमारी पति का नाम: उदय शॉ मकान संख्या : 209 उम्र : 28 लिंग: : महिला	फोटो उपलब्ध

541	YWX1676139	
निर्वाचक का नाम : रंजीत कुमार पिता का नाम: कृष्णा राउत मकान संख्या : 211 उम्र : 30 लिंग: : पुरुष	फोटो उपलब्ध	

542	YWX1572114	
निर्वाचक का नाम : राजू साह पिता का नाम: मुन्नी साह मकान संख्या : 212 उम्र : 35 लिंग: : पुरुष	फोटो उपलब्ध	

543	YWX1572064	
निर्वाचक का नाम : राजेश साह पिता का नाम: मुन्नी साह मकान संख्या : 212 उम्र : 30 लिंग: : पुरुष	फोटो उपलब्ध	

544	YWX1572056	
निर्वाचक का नाम : संदीप कुमार पिता का नाम: बिल्लू साह मकान संख्या : 213 उम्र : 29 लिंग: : पुरुष	फोटो उपलब्ध	

545	YWX2185627	
निर्वाचक का नाम : अंचला कुमारी पति का नाम: संदीप कुमार मकान संख्या : 213 उम्र : 26 लिंग: : महिला	फोटो उपलब्ध	

546	YWX1572072	
निर्वाचक का नाम : बबिता देवी पति का नाम: जयनाथ साह मकान संख्या : 214 उम्र : 30 लिंग: : महिला	फोटो उपलब्ध	

547	YWX1572122	
निर्वाचक का नाम : रामविवेक साह पिता का नाम: हरेन्द्र साह मकान संख्या : 214 उम्र : 28 लिंग: : पुरुष	फोटो उपलब्ध	

548	YWX1760123	
निर्वाचक का नाम : धरमराज बैठा पिता का नाम: सुकदेव बैठा मकान संख्या : 215 उम्र : 35 लिंग: : पुरुष	फोटो उपलब्ध	

549	YWX1760131	
निर्वाचक का नाम : सावित्री देवी पति का नाम: धरमराज बैठा मकान संख्या : 215 उम्र : 33 लिंग: : महिला	फोटो उपलब्ध	

550	YWX2590024	
निर्वाचक का नाम : सिता देवी पति का नाम: राजेश दास मकान संख्या : 232 उम्र : 35 लिंग: : महिला	फोटो उपलब्ध	

551	YWX2538676	
निर्वाचक का नाम : रीना देवी पति का नाम: कृष्णा पटेल मकान संख्या : 309 उम्र : 59 लिंग: : महिला	फोटो उपलब्ध	

552	YWX2538692	
निर्वाचक का नाम : सोहित कुमार पिता का नाम: रामचंद्र पटेल मकान संख्या : 309 उम्र : 21 लिंग: : पुरुष	फोटो उपलब्ध	

553	YWX2521086	
निर्वाचक का नाम : कुंदन कुमार पिता का नाम: दिनेश कुमार मकान संख्या : 318 उम्र : 23 लिंग: : पुरुष	फोटो उपलब्ध	

554	YWX2521128	
निर्वाचक का नाम : मनीषा कुमारी पति का नाम: कुंदन कुमार मकान संख्या : 318 उम्र : 23 लिंग: : महिला	फोटो उपलब्ध	

555	YWX2521102	
निर्वाचक का नाम : मनीषा कुमारी पति का नाम: मधुरेन्द्र कुमार मकान संख्या : 318 उम्र : 22 लिंग: : महिला	फोटो उपलब्ध	

556	YWX0672105	
निर्वाचक का नाम : राम प्रवेश कुमार पिता का नाम: सीताबी ठाकुर मकान संख्या : 359 उम्र : 31 लिंग: : पुरुष	फोटो उपलब्ध	

557	YWX2520153	
निर्वाचक का नाम : रिमा देवी पति का नाम: विजय कुमार मकान संख्या : 361 उम्र : 26 लिंग: : महिला	फोटो उपलब्ध	

558	YWX2520161	
निर्वाचक का नाम : विजय कुमार पिता का नाम: कृष्णा महतो मकान संख्या : 361 उम्र : 25 लिंग: : पुरुष	फोटो उपलब्ध	

559	YWX2549475	
निर्वाचक का नाम : विनय कुमार पिता का नाम: बिनोद दास मकान संख्या : 382 उम्र : 27 लिंग: : पुरुष	फोटो उपलब्ध	

560	YWX2610640	
निर्वाचक का नाम : निशी कुमारी पति का नाम: जितेंद्र कुमार मकान संख्या : 391 उम्र : 26 लिंग: : महिला	फोटो उपलब्ध	

561	YWX2609212	
निर्वाचक का नाम : प्रियंका देवी पति का नाम: धर्मेन्द्र तिवारी मकान संख्या : 392 उम्र : 31 लिंग: : महिला	फोटो उपलब्ध	

562	YWX1932680	
निर्वाचक का नाम : गुरिया देवी पति का नाम: संजय राय मकान संख्या : 397 उम्र : 30 लिंग: : महिला	फोटो उपलब्ध	

563	YWX1932631	
निर्वाचक का नाम : मंजय कुमार पिता का नाम: रामदेव राय मकान संख्या : 397 उम्र : 26 लिंग: : पुरुष	फोटो उपलब्ध	

564	YWX2646073	
निर्वाचक का नाम : प्रियंका कुमारी पति का नाम: छोटन कुमार मकान संख्या : 406 उम्र : 28 लिंग: : महिला	फोटो उपलब्ध	

565	YWX2646057	
निर्वाचक का नाम : छोटन कुमार पिता का नाम: सुरेश राय मकान संख्या : 406 उम्र : 25 लिंग: : पुरुष	फोटो उपलब्ध	

566	YWX2518561	
निर्वाचक का नाम : अभिषेक कुमार तिवारी पिता का नाम: बालेश्वर तिवारी मकान संख्या : 407 उम्र : 21 लिंग: : पुरुष	फोटो उपलब्ध	

# 567	YWX2518587	
निर्वाचक का नाम : अभिमन्यु कुमार राज पिता का नाम: बालेश्वर तिवारी मकान संख्या : 407 उम्र : 21 लिंग: : पुरुष	फोटो उपलब्ध	

568	YWX2551679	
निर्वाचक का नाम : अनील कुमार पिता का नाम: बिनोद ठाकुर मकान संख्या : 418 उम्र : 24 लिंग: : पुरुष	फोटो उपलब्ध	

569	YWX2542983	
निर्वाचक का नाम : सुनील कुमार पिता का नाम: बिनोद ठाकुर मकान संख्या : 418 उम्र : 19 लिंग: : पुरुष	फोटो उपलब्ध	

570	YWX2638559	
निर्वाचक का नाम : रीशन कुमार पिता का नाम: निरंजन कुमार सिंह मकान संख्या : 442 उम्र : 34 लिंग: : पुरुष	फोटो उपलब्ध	

571	YWX2640803	निर्वाचक का नाम : जुही सिंह पति का नाम: रोशन कुमार मकान संख्या : 442 उम्र : 30 लिंग: : महिला	फोटो उपलब्ध	572	YWX2413318	निर्वाचक का नाम : सोनी कुमारी पिता का नाम:: मोती लाल भगत मकान संख्या : 554 उम्र : 20 लिंग: : महिला	फोटो उपलब्ध	573	YWX2413789	निर्वाचक का नाम : अरविंद कुमार पिता का नाम:: विनोद साह मकान संख्या : 597 उम्र : 29 लिंग: : पुरुष	फोटो उपलब्ध
574	YWX2413201	निर्वाचक का नाम : रंजना कुमारी अन्य: अरुण कुमार मकान संख्या : 597 उम्र : 25 लिंग: : पुरुष	फोटो उपलब्ध	575	YWX2565711	निर्वाचक का नाम : पूजा कुमारी पति का नाम: विनय दास मकान संख्या : 1252 उम्र : 19 लिंग: : महिला	फोटो उपलब्ध	576	YWX2464428	निर्वाचक का नाम : काजल कुमारी पति का नाम: मनीष कुमार मकान संख्या : ग्राम-चमाही उम्र : 22 लिंग: : महिला	फोटो उपलब्ध
577	YWX2490175	निर्वाचक का नाम : मोहम्मद नासिर हुसैन पिता का नाम:: नथुनी हुसैन मकान संख्या : चमही उम्र : 34 लिंग: : पुरुष	फोटो उपलब्ध	578	YWX2489912	निर्वाचक का नाम : हमीदा खातून पति का नाम: नासिर हुसैन मकान संख्या : चमही उम्र : 30 लिंग: : महिला	फोटो उपलब्ध	579	YWX2487619	निर्वाचक का नाम : प्रियंका कुमारी पति का नाम: अनिल दास मकान संख्या : चमही उम्र : 23 लिंग: : महिला	फोटो उपलब्ध
580	YWX2526291	निर्वाचक का नाम : रीना कुमारी पति का नाम: राकेश पटेल मकान संख्या : चमही उम्र : 21 लिंग: : महिला	फोटो उपलब्ध	581	YWX2487569	निर्वाचक का नाम : संदीप कुमार यादव पिता का नाम:: प्रेम यादव मकान संख्या : चमही उम्र : 20 लिंग: : पुरुष	फोटो उपलब्ध	582	YWX2557155	निर्वाचक का नाम : सुनम देवी पति का नाम: प्रमोद बैठा मकान संख्या : कपूर पकरी उम्र : 26 लिंग: : महिला	फोटो उपलब्ध
583	YWX2498582	निर्वाचक का नाम : राजेश कुमार पिता का नाम:: विनोद पटेल मकान संख्या : एस/ओ विनोद पटेल उम्र : 31 लिंग: : पुरुष	फोटो उपलब्ध	584	YWX2498129	निर्वाचक का नाम : ब्रजेश कुमार पटेल पिता का नाम:: विनोद पटेल मकान संख्या : एस/ओ विनोद पटेल उम्र : 26 लिंग: : पुरुष	फोटो उपलब्ध	585	YWX2530368	निर्वाचक का नाम : सगीर हुसैन माता का नाम: आफ्रीदा बेगम मकान संख्या : एस/ओ मोहम्मद अली अक्टर,निअर बहरामबाबा मंदिर उम्र : 23 लिंग: : पुरुष	फोटो उपलब्ध
586	YWX2530202	निर्वाचक का नाम : मोहम्मद नासिर हुसैन माता का नाम: आफ्रीदा बेगम मकान संख्या : एस/ओ मोहम्मद अली अक्टर,निअर बहरामबाबा मंदिर उम्र : 19 लिंग: : पुरुष	फोटो उपलब्ध	587	YWX2219327	निर्वाचक का नाम : रवि कुंदन पिता का नाम:: राम विहारी पंडित मकान संख्या : ग्राम-चमही,वार्ड नं 09 उम्र : 24 लिंग: : पुरुष	फोटो उपलब्ध	588	YWX2412864	निर्वाचक का नाम : शिव शंकर राम पिता का नाम:: गोनऊर राम मकान संख्या : वाई 08 उम्र : 25 लिंग: : पुरुष	फोटो उपलब्ध
589	YWX2391100	निर्वाचक का नाम : आरती कुमारी पति का नाम: संजय कुमार पंडित मकान संख्या : वाई 09 उम्र : 23 लिंग: : महिला	फोटो उपलब्ध	590	YWX2639854	निर्वाचक का नाम : अजिंरन देवी पति का नाम: अवधेश राय मकान संख्या : वाई 11 उम्र : 44 लिंग: : महिला	फोटो उपलब्ध	591	YWX2557114	निर्वाचक का नाम : प्रमोद बैठा पिता का नाम:: गर्जेंद्र बैठा मकान संख्या : वाई 11 उम्र : 30 लिंग: : पुरुष	फोटो उपलब्ध
592	YWX2656254	निर्वाचक का नाम : सविता कुमारी पति का नाम: राकेश साह मकान संख्या : वाई-11 उम्र : 21 लिंग: : महिला	फोटो उपलब्ध	593	YWX2651206	निर्वाचक का नाम : लक्ष्मी कुमारी पति का नाम: दिलीप कुमार मकान संख्या : वाई 11 उम्र : 19 लिंग: : महिला	फोटो उपलब्ध	594	YWX2412856	निर्वाचक का नाम : संजू कुमारी अन्य: शिवशंकर राम मकान संख्या : वाई एन 08 उम्र : 23 लिंग: : पुरुष	फोटो उपलब्ध
595	YWX2527133	निर्वाचक का नाम : अरविंद साह पिता का नाम:: जियालाल साह मकान संख्या : वाई एन 09 उम्र : 32 लिंग: : पुरुष	फोटो उपलब्ध	596	YWX2527166	निर्वाचक का नाम : उषा देवी पति का नाम: अरविंद साह मकान संख्या : वाई एन 09 उम्र : 30 लिंग: : महिला	फोटो उपलब्ध	597	YWX2659183	निर्वाचक का नाम : सुनीता देवी पति का नाम: सकल देव महतो मकान संख्या : वाई न 09 उम्र : 30 लिंग: : महिला	फोटो उपलब्ध
598	YWX2413771	निर्वाचक का नाम : राजीव कुमार पिता का नाम:: सोनालाल साह मकान संख्या : वाई एन 09 एच.एन.24 उम्र : 19 लिंग: : पुरुष	फोटो उपलब्ध	599	YWX2519734	निर्वाचक का नाम : पुष्पा राउत पिता का नाम:: दिलीप कुमार राउत मकान संख्या : वाई नं. 06 उम्र : 36 लिंग: : महिला	फोटो उपलब्ध	600	YWX2412963	निर्वाचक का नाम : खुशी कुमारी पति का नाम: नीरज कुमार मकान संख्या : वाई नं 07 उम्र : 23 लिंग: : महिला	फोटो उपलब्ध

601	YWX2530848	
निर्वाचक का नाम : मो बशीर हुसैन पिता का नाम: नथुनी मिया मकान संख्या : वार्ड नं 08 उम्र : 32 लिंग: : पुरुष	फोटो उपलब्ध	

602	YWX2535383	
निर्वाचक का नाम : हर्षित कुमार पिता का नाम: शशि भूषण पटेल मकान संख्या : वार्ड नं. 09 उम्र : 33 लिंग: : पुरुष	फोटो उपलब्ध	

603	YWX2530640	
निर्वाचक का नाम : मिंटू कुमार पिता का नाम: बाबूलाल महतो मकान संख्या : वार्ड नं. 09 उम्र : 29 लिंग: : पुरुष	फोटो उपलब्ध	

604	YWX2538668	
निर्वाचक का नाम : सावित्री देवी पति का नाम: आलोक पटेल मकान संख्या : वार्ड नं. 09 उम्र : 29 लिंग: : महिला	फोटो उपलब्ध	

605	YWX2553857	
निर्वाचक का नाम : ममता कुमारी पति का नाम: जगन्नाथ साह मकान संख्या : वार्ड नं. 09 उम्र : 27 लिंग: : महिला	फोटो उपलब्ध	

606	YWX2530699	
निर्वाचक का नाम : अनिता कुमारी पति का नाम: मिंटू कुमार मकान संख्या : वार्ड नं. 09 उम्र : 22 लिंग: : महिला	फोटो उपलब्ध	

607	YWX2534030	
निर्वाचक का नाम : विवेक कुमार पिता का नाम: राम नारायण पंडित मकान संख्या : वार्ड नं. 09 उम्र : 21 लिंग: : पुरुष	फोटो उपलब्ध	

608	YWX2398584	
निर्वाचक का नाम : चांदनी कुमारी पति का नाम: भारत भूषण कुमार मकान संख्या : वार्ड नं 10 उम्र : 23 लिंग: : महिला	फोटो उपलब्ध	

609	YWX2525509	
निर्वाचक का नाम : रंजित कुमार पिता का नाम: नागेन्द्र साह मकान संख्या : वार्ड नं. 10 उम्र : 20 लिंग: : पुरुष	फोटो उपलब्ध	

610	YWX2398709	
निर्वाचक का नाम : रंजू देवी पति का नाम: अवनीश सिंह मकान संख्या : वार्ड नं. 11 उम्र : 30 लिंग: : महिला	फोटो उपलब्ध	

611	YWX2412930	
निर्वाचक का नाम : कुमार गौरव पिता का नाम: कमल पंडित मकान संख्या : वार्ड नं 11 उम्र : 24 लिंग: : पुरुष	फोटो उपलब्ध	

612	YWX2643336	
निर्वाचक का नाम : करण कुमार पिता का नाम: कमल पंडित मकान संख्या : वार्ड नं 11 उम्र : 20 लिंग: : पुरुष	फोटो उपलब्ध	

613	YWX2530962	
निर्वाचक का नाम : गोलू कुमार पिता का नाम: अभिरंजन सिंह मकान संख्या : वार्ड नं 11 उम्र : 19 लिंग: : पुरुष	फोटो उपलब्ध	

614	YWX2556082	
निर्वाचक का नाम : शिवम कुमार पिता का नाम: राजेश कुमार मकान संख्या : वार्ड नं 11 उम्र : 18 लिंग: : पुरुष	फोटो उपलब्ध	

615	YWX2383628	
निर्वाचक का नाम : रंजू देवी पति का नाम: मुकेश कुमार राय मकान संख्या : वार्ड नंबर-11,कपूर पकड़ी उम्र : 29 लिंग: : महिला	फोटो उपलब्ध	

616	YWX2552933	
निर्वाचक का नाम : अर्पण तिवारी पिता का नाम: रत्नेश्वर कुमार तिवारी मकान संख्या : वार्ड नं 11 वीलेज चमही उम्र : 19 लिंग: : महिला	फोटो उपलब्ध	

617	YWX2552115	
निर्वाचक का नाम : रेखा कुमारी पति का नाम: पन्नालाल साह मकान संख्या : वार्ड 11 उम्र : 25 लिंग: : महिला	फोटो उपलब्ध	

618	1	YWX2680437	निर्वाचक का नाम : अभिषेक कुमार पिता का नाम:: नारद पटेल मकान संख्या : वार्ड नं 09 उम्र : 21 लिंग: : पुरुष	फोटो उपलब्ध	619	1	YWX2680627	निर्वाचक का नाम : खुशबू कुमारी पति का नाम: संतोष कुमार शर्मा मकान संख्या : वार्ड नं 09 उम्र : 22 लिंग: : महिला	फोटो उपलब्ध	620	1	YWX2680650	निर्वाचक का नाम : नितेश कुमार पिता का नाम:: रवींद्र राऊत मकान संख्या : वार्ड नं 11 उम्र : 25 लिंग: : पुरुष	फोटो उपलब्ध
621	1	YWX2681203	निर्वाचक का नाम : दीपमाला देवी पति का नाम: सुभाष कुमार साह मकान संख्या : वार्ड नं 11 उम्र : 21 लिंग: : महिला	फोटो उपलब्ध	622	1	YWX2682490	निर्वाचक का नाम : किरण देवी पति का नाम: लकी मकान संख्या : 11 उम्र : 31 लिंग: : महिला	फोटो उपलब्ध	623	1	YWX2684686	निर्वाचक का नाम : संगीता कुमारी पति का नाम: विपिन पटेल मकान संख्या : वार्ड नं. 09 उम्र : 31 लिंग: : महिला	फोटो उपलब्ध
624	1	YWX2686442	निर्वाचक का नाम : राजेश साह पिता का नाम:: जय प्रकाश साह मकान संख्या : वार्ड नं 11 उम्र : 20 लिंग: : पुरुष	फोटो उपलब्ध	625	1	YWX2686541	निर्वाचक का नाम : राकेश साह पिता का नाम:: जय प्रकाश साह मकान संख्या : वार्ड नं 11 उम्र : 23 लिंग: : पुरुष	फोटो उपलब्ध	626	1	YWX2721280	निर्वाचक का नाम : मंजू कुमारी पति का नाम: चंदन साह मकान संख्या : 11 उम्र : 19 लिंग: : महिला	फोटो उपलब्ध
627	1	YWX2725000	निर्वाचक का नाम : अमित कुमार पिता का नाम:: जगरनाथ साह मकान संख्या : 99 उम्र : 18 लिंग: : पुरुष	फोटो उपलब्ध	628	1	YWX2728384	निर्वाचक का नाम : सागीर हुसैन माता का नाम: अफरीता बेगम मकान संख्या : पिता मो॰ अली अख्तर उम्र : 25 लिंग: : पुरुष	फोटो उपलब्ध	629	1	YWX2728590	निर्वाचक का नाम : चुलबुल कुमार पिता का नाम:: कैलाश महता मकान संख्या : वार्ड 09 उम्र : 19 लिंग: : पुरुष	फोटो उपलब्ध

मतदाताओं की संक्षिप्त विवरणी :							
A) मतदाताओं की संख्या :							
	नामावली का प्रकार	निर्वाचक नामावली की पहचान :	मतदाताओं की संख्या :				
			पुरुष	महिला	तृतीय लिंग	कुल	
I	मूल	मूल नामावली	340	277	0	617	
II	घटक I - परिवर्धन सूची	पूरक 1	विशेष संक्षिप्त पुनरीक्षण - 2025	7	5	0	12
III	घटक II - विलोपन सूची	पूरक 1	विशेष संक्षिप्त पुनरीक्षण - 2025	0	0	0	0
IV	लिंग कॉलम में किए गए संशोधन के कारण अंतर			0	0	0	0
इस पुनरीक्षण के पश्चात इस नामावली में कुल मतदाता की संख्या (I+II-III+IV)				347	282	0	629
B) संशोधनों की संख्या :							
नामावली का प्रकार	निर्वाचक नामावली की पहचान :	संशोधनों की संख्या :					
पूरक 1	विशेष संक्षिप्त पुनरीक्षण - 2025	6					

निर्वाचक निबंधन पदाधिकारी द्वारा जारी

E-मृत्यु, S-स्थानांतरित, R-दोहरी प्रविष्टि, M-लापता, Q-अयोग्य