

निर्वाचक नामावली 2025 S04 बिहार

विधानसभा क्षेत्र की संख्या, नाम और आरक्षण की स्थिति : 20 - चिरैया (सामान्य)		भाग संख्या : : 165													
लोकसभा निर्वाचन क्षेत्र की संख्या, नाम और आरक्षण स्थिति जिसमें विधानसभा क्षेत्र है : 4 - शिवहर (सामान्य)															
1. पुनरीक्षण का विवरण															
पुनरीक्षण का वर्ष :	2025	निर्वाचक नामावली की पहचान :													
अर्हता की तिथि:	01-07-2025	विशेष गहन पुनरीक्षण, 2025 के अन्तर्गत दिनांक 01.08.2025 को प्रारूप के रूप में प्रकाशित समेकित एवं एकीकृत निर्वाचक सूची एवं उसके उपरान्त निर्मित अनुपूरक सूची के आधार पर एकीकृत निर्वाचक सूची													
पुनरीक्षण का प्रकार :	विशेष गहन पुनरीक्षण - 2025														
प्रकाशन की तिथि :	30-09-2025														
2. भाग व मतदान क्षेत्र का विवरण :															
भाग में आने वाले प्रभागों की संख्या एवं नाम:															
1-कपूर पकड़ी टोला कसवा	<table style="width: 100%; border-collapse: collapse;"> <tr> <td style="width: 50%;">मुख्य शहर/गाँव</td> <td style="width: 50%;">: कपूरपकड़ी</td> </tr> <tr> <td>डाकघर</td> <td>: कपूरपकड़ी</td> </tr> <tr> <td>पुलिस स्टेशन</td> <td>: शिकारगंज</td> </tr> <tr> <td>तहसील</td> <td>: चिरैया</td> </tr> <tr> <td>जिला</td> <td>: पूर्वी चम्पारण</td> </tr> <tr> <td>पिन कोड</td> <td>: 845418</td> </tr> </table>			मुख्य शहर/गाँव	: कपूरपकड़ी	डाकघर	: कपूरपकड़ी	पुलिस स्टेशन	: शिकारगंज	तहसील	: चिरैया	जिला	: पूर्वी चम्पारण	पिन कोड	: 845418
मुख्य शहर/गाँव	: कपूरपकड़ी														
डाकघर	: कपूरपकड़ी														
पुलिस स्टेशन	: शिकारगंज														
तहसील	: चिरैया														
जिला	: पूर्वी चम्पारण														
पिन कोड	: 845418														
3. मतदान केंद्र का विवरण															
मतदान केंद्र की संख्या व नाम :	मतदान केंद्र की विशेष हैसियत (पुरुष/महिला/सामान्य)		सामान्य												
165 - उत्कर्मित मध्य विद्यालय कसवा दाया	इस मतदान केंद्र के सहायक मतदान केन्द्रों की संख्या :		0												
मतदान केंद्र का पता :															
उत्कर्मित मध्य विद्यालय कसबा															
4. मतदाताओं की संख्या :															
आरंभिक क्रम	अंतिम क्रम	मतदाताओं की संख्या													
संख्या	संख्या	पुरुष	महिला	तृतीय लिंग	कुल										
1	591	315	276	0	591										

निर्वाचक निबंधन पदाधिकारी द्वारा जारी

Nazri Naksha



Google Map View



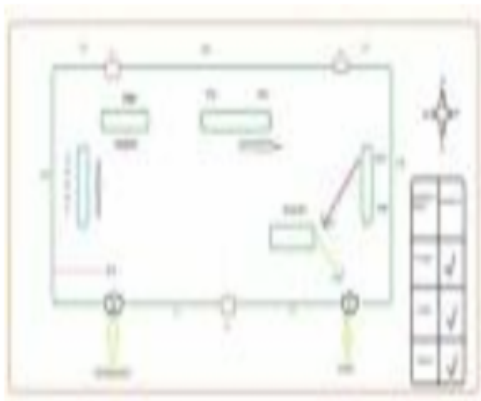
Polling Station Building Front View



Polling Station Front View



Cad View



Key MAP View



1	YWX2386670	निर्वाचक का नाम : रबाना खातुन पति का नाम: सज्जाद आलम मकान संख्या : 0 उम्र : 22 लिंग: : महिला	फोटो उपलब्ध	2	KYL3469012	निर्वाचक का नाम : मोहम्मद नसरुद्दीन पिता का नाम:: गनीमोहम्मद मियां मकान संख्या : 1 उम्र : 68 लिंग: : पुरुष	फोटो उपलब्ध	3	KYL3467966	निर्वाचक का नाम : जैसन खातुन पति का नाम: मोहम्मद नसरुद्दीन मकान संख्या : 1 उम्र : 63 लिंग: : महिला	फोटो उपलब्ध	
4	YWX0064956	निर्वाचक का नाम : महम्मद मेराज आलम पिता का नाम:: महम्मद नसरुद्दीन मकान संख्या : 1 उम्र : 39 लिंग: : पुरुष	फोटो उपलब्ध	5	YWX2256790	निर्वाचक का नाम : गुड़िया खातुन पति का नाम: मेराज आलम मकान संख्या : 01 उम्र : 27 लिंग: : महिला	फोटो उपलब्ध	6	YWX2261006	निर्वाचक का नाम : रिशेरा शर्मा पिता का नाम:: मोहन शर्मा मकान संख्या : 01 उम्र : 25 लिंग: : पुरुष	फोटो उपलब्ध	
7	YWX2368264	निर्वाचक का नाम : तमन्ना खातुन पति का नाम: मोहम्मद रेयाज आलम मकान संख्या : 01 उम्र : 23 लिंग: : महिला	फोटो उपलब्ध	8	YWX0065235	निर्वाचक का नाम : नुरुद्दीन पिता का नाम:: महम्मद यासीन मकान संख्या : 2 उम्र : 40 लिंग: : पुरुष	फोटो उपलब्ध	9	YWX0064626	निर्वाचक का नाम : कुरैसा खातुन पति का नाम: मोहम्मद जमिरुद्दीन मकान संख्या : 3 उम्र : 40 लिंग: : महिला	फोटो उपलब्ध	
10	YWX2051647	निर्वाचक का नाम : मोहम्मद इस्तेयाक आलम पिता का नाम:: मोहम्मद ज़मीरुद्दीन मकान संख्या : 03 उम्र : 25 लिंग: : पुरुष	फोटो उपलब्ध	11	YWX0064162	निर्वाचक का नाम : जहीना खातुन पति का नाम: मोत्र कमरुद्दीन मकान संख्या : 4 उम्र : 41 लिंग: : महिला	फोटो उपलब्ध	12	YWX0064196	निर्वाचक का नाम : ताजूद्दीन पिता का नाम:: महम्मद यासीन मकान संख्या : 5 उम्र : 42 लिंग: : पुरुष	फोटो उपलब्ध	
13	YWX0381145	निर्वाचक का नाम : जमीला खातुन पति का नाम: ताजूद्दीन मकान संख्या : 5 उम्र : 37 लिंग: : महिला	फोटो उपलब्ध	14	BR/12/015/582047	निर्वाचक का नाम : मैतुन निशा पति का नाम: तबारक हुसैन मकान संख्या : 6 उम्र : 76 लिंग: : महिला	फोटो उपलब्ध	15	BR/12/015/058200	निर्वाचक का नाम : ग्यासुदिन पिता का नाम:: तबारक हुसैन मकान संख्या : 7 उम्र : 61 लिंग: : पुरुष	फोटो उपलब्ध	
16	BR/12/015/582048	निर्वाचक का नाम : जैतुन निशा पति का नाम: ग्यासुदिन मकान संख्या : 7 उम्र : 56 लिंग: : महिला	फोटो उपलब्ध	17	KYL6313456	निर्वाचक का नाम : सलाहुद्दीन पिता का नाम:: तबारक हुसैन मकान संख्या : 8 उम्र : 43 लिंग: : पुरुष	फोटो उपलब्ध	18	YWX0381152	निर्वाचक का नाम : सायरा खातुन पति का नाम: सलउद्दीन मकान संख्या : 8 उम्र : 41 लिंग: : महिला	फोटो उपलब्ध	
19	YWX2051688	निर्वाचक का नाम : सज्जाद आलम पिता का नाम:: मोहम्मद सलाउद्दीन मकान संख्या : 08 उम्र : 27 लिंग: : पुरुष	फोटो उपलब्ध	20	BR/12/015/582105	निर्वाचक का नाम : नैसा खातुन पति का नाम: एम खलील मकान संख्या : 9 उम्र : 54 लिंग: : महिला	फोटो उपलब्ध	21	KYL3468980	निर्वाचक का नाम : एम खलील पिता का नाम:: सोहरम मियां मकान संख्या : 9 उम्र : 53 लिंग: : पुरुष	फोटो उपलब्ध	
22	YWX0381160	निर्वाचक का नाम : मो कौशरआलम पिता का नाम:: मो खलील मकान संख्या : 9 उम्र : 36 लिंग: : पुरुष	फोटो उपलब्ध	23	YWX0314559	निर्वाचक का नाम : अमीना बेगम पति का नाम: फिरोज आलम मकान संख्या : 10 उम्र : 37 लिंग: : महिला	फोटो उपलब्ध	24	YWX1732767	निर्वाचक का नाम : मोहम्मद मुस्लिम पिता का नाम:: सोहरम मियां मकान संख्या : 11 उम्र : 48 लिंग: : पुरुष	फोटो उपलब्ध	
25	BR/12/015/582104	निर्वाचक का नाम : मैतुन निशा पति का नाम: मोहम्मद मुस्लिम मकान संख्या : 11 उम्र : 46 लिंग: : महिला	फोटो उपलब्ध	26	YWX2051704	निर्वाचक का नाम : निकहत प्रवीण पति का नाम: मोहम्मद हासिम मकान संख्या : 11 उम्र : 26 लिंग: : महिला	फोटो उपलब्ध	27	YWX1193069	निर्वाचक का नाम : मोहम्मद हारिश पिता का नाम:: सोहरम मियां मकान संख्या : 12 उम्र : 88 लिंग: : पुरुष	फोटो उपलब्ध	
28	YWX1860188	निर्वाचक का नाम : मो साकिब आलम आलम पिता का नाम:: ओम हरीश मकान संख्या : 12 उम्र : 29 लिंग: : पुरुष	फोटो उपलब्ध	29	YWX2052348	निर्वाचक का नाम : मोहम्मद हकीम पिता का नाम:: मोहम्मद हरीश मकान संख्या : 12 उम्र : 27 लिंग: : पुरुष	फोटो उपलब्ध	#	30	YWX2564516	निर्वाचक का नाम : मुकेश कुमार पिता का नाम:: राज कुमार साह मकान संख्या : 205 उम्र : 19 लिंग: : पुरुष	फोटो उपलब्ध

31	YWX1484534	निर्वाचक का नाम : लतीफ मियां पिता का नाम: दुलारचन मियां मकान संख्या : 13 उम्र : 63 लिंग: : पुरुष	फोटो उपलब्ध	32	BR/12/015/582024	निर्वाचक का नाम : कमरून नेशा पति का नाम: लतीफ मियां मकान संख्या : 13 उम्र : 58 लिंग: : महिला	फोटो उपलब्ध	33	YWX0314567	निर्वाचक का नाम : समीमा खातून पति का नाम: मोहम्मद बसीर मकान संख्या : 14 उम्र : 40 लिंग: : महिला	फोटो उपलब्ध
34	KYL3222056	निर्वाचक का नाम : बशीर पति का नाम: लतीफ मकान संख्या : 14 उम्र : 39 लिंग: : महिला	फोटो उपलब्ध	35	YWX0064139	निर्वाचक का नाम : शगीर महमद पिता का नाम:: लतीफ मकान संख्या : 15 उम्र : 44 लिंग: : पुरुष	फोटो उपलब्ध	36	YWX0064220	निर्वाचक का नाम : मुशतरी बेगम पति का नाम: सगीर अहमद मकान संख्या : 15 उम्र : 41 लिंग: : महिला	फोटो उपलब्ध
37	YWX0314583	निर्वाचक का नाम : मुमताजिर आलम पिता का नाम:: लतीफ मियां मकान संख्या : 16 उम्र : 36 लिंग: : पुरुष	फोटो उपलब्ध	38	YWX1860030	निर्वाचक का नाम : कबिता देवी पति का नाम: सिकन्दर बेट मकान संख्या : 16 उम्र : 27 लिंग: : महिला	फोटो उपलब्ध	39	YWX0314575	निर्वाचक का नाम : नशीर आलम पिता का नाम:: अब्दुल लतिफ मकान संख्या : 17 उम्र : 37 लिंग: : पुरुष	फोटो उपलब्ध
40	YWX1659887	निर्वाचक का नाम : सहिदा खातून पिता का नाम:: रहमत अली मकान संख्या : 17 उम्र : 30 लिंग: : महिला	फोटो उपलब्ध	41	YWX2667327	निर्वाचक का नाम : सूरज कुमार पिता का नाम:: मोहन ठाकुर मकान संख्या : 17 उम्र : 21 लिंग: : पुरुष	फोटो उपलब्ध	42	YWX2667210	निर्वाचक का नाम : नीरज कुमार पिता का नाम:: मोहन ठाकुर मकान संख्या : 17 उम्र : 19 लिंग: : पुरुष	फोटो उपलब्ध
43	YWX0064063	निर्वाचक का नाम : जमीला खामुन पति का नाम: सनउल्लाह मकान संख्या : 18 उम्र : 48 लिंग: : महिला	फोटो उपलब्ध	44	YWX0063974	निर्वाचक का नाम : सनाउल्लाह पिता का नाम:: मोहम्मद ऐनुल हक मकान संख्या : 18 उम्र : 45 लिंग: : पुरुष	फोटो उपलब्ध	45	YWX1484542	निर्वाचक का नाम : एम शहीद पिता का नाम:: इस्लाम मियां मकान संख्या : 19 उम्र : 70 लिंग: : पुरुष	फोटो उपलब्ध
46	BR/12/015/582109	निर्वाचक का नाम : तहीदा खातून पति का नाम: एम शहीद मकान संख्या : 19 उम्र : 68 लिंग: : महिला	फोटो उपलब्ध	47	YWX0065557	निर्वाचक का नाम : महम्मद नौशाद आलम पिता का नाम:: महम्मद शहीद मकान संख्या : 19 उम्र : 38 लिंग: : पुरुष	फोटो उपलब्ध	48	YWX1659747	निर्वाचक का नाम : सबीना खातून पति का नाम: मोहम्मद नौशाद आलम मकान संख्या : 19 उम्र : 31 लिंग: : महिला	फोटो उपलब्ध
49	YWX1860170	निर्वाचक का नाम : मो मरगूब आलम पिता का नाम:: मो मुस्तुफा मो मुस्तुफा मकान संख्या : 19 उम्र : 27 लिंग: : पुरुष	फोटो उपलब्ध	50	YWX2603082	निर्वाचक का नाम : यास्मीन खातून पति का नाम: मो मरगूब आलम मकान संख्या : 19 उम्र : 23 लिंग: : महिला	फोटो उपलब्ध	51	KYL3468568	निर्वाचक का नाम : मो शमशेर आलम पिता का नाम:: मो शाहिद मकान संख्या : 20 उम्र : 43 लिंग: : पुरुष	फोटो उपलब्ध
52	KYL6595094	निर्वाचक का नाम : मेहरून नेशा पिता का नाम:: शमशेर आलम मकान संख्या : 20 उम्र : 40 लिंग: : पुरुष	फोटो उपलब्ध	53	YWX0065243	निर्वाचक का नाम : शमशाद आलम पिता का नाम:: मोहम्मद शहीद मकान संख्या : 21 उम्र : 40 लिंग: : महिला	फोटो उपलब्ध	54	YWX0065565	निर्वाचक का नाम : राजवाना खातून पति का नाम: महम्मद शमशाद आलम मकान संख्या : 21 उम्र : 40 लिंग: : महिला	फोटो उपलब्ध
55	BR/12/015/582139	निर्वाचक का नाम : मोहम्मद अनवारूल हक पिता का नाम:: महमुद अली मकान संख्या : 22 उम्र : 54 लिंग: : पुरुष	फोटो उपलब्ध	56	YWX1966506	निर्वाचक का नाम : सदरे आलम पिता का नाम:: मोहम्मद अनवरूल हक मकान संख्या : 22 उम्र : 28 लिंग: : पुरुष	फोटो उपलब्ध	57	YWX0064212	निर्वाचक का नाम : महम्मद नूर आलम पिता का नाम:: महम्मद अनवासल हक मकान संख्या : 23 उम्र : 38 लिंग: : पुरुष	फोटो उपलब्ध
58	BR/12/015/582103	निर्वाचक का नाम : जैतून खातून पति का नाम: एम सलीम मकान संख्या : 24 उम्र : 68 लिंग: : महिला	फोटो उपलब्ध	59	YWX0063891	निर्वाचक का नाम : मोहम्मद अनवर पिता का नाम:: मोहम्मद सलीम मकान संख्या : 24 उम्र : 37 लिंग: : पुरुष	फोटो उपलब्ध	60	KYL6314017	निर्वाचक का नाम : मैतुन नेशा पति का नाम: एकरामुल हक मकान संख्या : 25 उम्र : 46 लिंग: : महिला	फोटो उपलब्ध

61	YWX0063859	निर्वाचक का नाम : इकरामुल हक पिता का नाम: एम सलीम मकान संख्या : 25 उम्र : 45 लिंग: : पुरुष	फोटो उपलब्ध	62	YWX0063883	निर्वाचक का नाम : मोहम्मद इसराफिल् पिता का नाम: मोहम्मद सलिम मकान संख्या : 26 उम्र : 42 लिंग: : पुरुष	फोटो उपलब्ध	63	YWX0063982	निर्वाचक का नाम : फुल जहां पति का नाम: मो०नजीर आलम मकान संख्या : 26 उम्र : 41 लिंग: : महिला	फोटो उपलब्ध
64	YWX0063990	निर्वाचक का नाम : आयसा खातुन पति का नाम: मोहम्मद इसराफिल मकान संख्या : 26 उम्र : 39 लिंग: : महिला	फोटो उपलब्ध	65	BR/12/015/582057	निर्वाचक का नाम : सलीमन खातुन पति का नाम: जमील अख्तर मकान संख्या : 27 उम्र : 71 लिंग: : महिला	फोटो उपलब्ध	66	YWX0064352	निर्वाचक का नाम : मुनेशा खातुन पति का नाम: असगर अली मकान संख्या : 28 उम्र : 42 लिंग: : महिला	फोटो उपलब्ध
67	KYL3222676	निर्वाचक का नाम : असगर अली पिता का नाम: जमील अख्तर मकान संख्या : 28 उम्र : 40 लिंग: : पुरुष	फोटो उपलब्ध	68	YWX0064808	निर्वाचक का नाम : असरफ अली पिता का नाम: जमिल अख्तर मकान संख्या : 29 उम्र : 37 लिंग: : पुरुष	फोटो उपलब्ध	69	YWX0064329	निर्वाचक का नाम : रबैया खातुन पति का नाम: असरफ अली मकान संख्या : 29 उम्र : 36 लिंग: : महिला	फोटो उपलब्ध
70	YWX0063636	निर्वाचक का नाम : अब्दुल जब्बार पिता का नाम: एम हदीस मकान संख्या : 30 उम्र : 62 लिंग: : पुरुष	फोटो उपलब्ध	71	BR/12/015/582270	निर्वाचक का नाम : हलीमा खातुन पति का नाम: अब्दुल जबार मकान संख्या : 30 उम्र : 57 लिंग: : महिला	फोटो उपलब्ध	72	YWX2052397	निर्वाचक का नाम : साहना खातुन पति का नाम: मोहम्मद मोसीम मकान संख्या : 30 उम्र : 27 लिंग: : महिला	फोटो उपलब्ध
73	YWX0314856	निर्वाचक का नाम : मोहम्मद रयाज पिता का नाम: अब्दुल जबार मकान संख्या : 31 उम्र : 38 लिंग: : पुरुष	फोटो उपलब्ध	74	YWX1484567	निर्वाचक का नाम : एम रमजान अली पिता का नाम: एम ताहिर हुसैन मकान संख्या : 32 उम्र : 58 लिंग: : पुरुष	फोटो उपलब्ध	75	KYL6594766	निर्वाचक का नाम : मोहम्मद बदरुद्दीन पिता का नाम: फरमुद अली मकान संख्या : 36 उम्र : 49 लिंग: : पुरुष	फोटो उपलब्ध
76	BR/12/015/592192	निर्वाचक का नाम : जमनेशा खातुन पति का नाम: मोहम्मद बदरुद्दीन मकान संख्या : 36 उम्र : 47 लिंग: : महिला	फोटो उपलब्ध	77	YWX2256832	निर्वाचक का नाम : मोमिना खातुन पति का नाम: इरसाद आलम मकान संख्या : 36 उम्र : 28 लिंग: : महिला	फोटो उपलब्ध	78	YWX1964592	निर्वाचक का नाम : मोहम्मद इर्शाद आलम पिता का नाम: मोहम्मद बदरुद्दीन मकान संख्या : 36 उम्र : 27 लिंग: : पुरुष	फोटो उपलब्ध
79	YWX1964618	निर्वाचक का नाम : सैरून नेशा पति का नाम: मोहम्मद निषर आलम मकान संख्या : 36 उम्र : 27 लिंग: : महिला	फोटो उपलब्ध	80	KYL6595433	निर्वाचक का नाम : मोहम्मद कमरुद्दीन पिता का नाम: फरमुद अली मकान संख्या : 37 उम्र : 47 लिंग: : पुरुष	फोटो उपलब्ध	81	YWX0064345	निर्वाचक का नाम : नजामुद्दीन पिता का नाम: फरमुद अली मकान संख्या : 39 उम्र : 63 लिंग: : पुरुष	फोटो उपलब्ध
82	YWX0064030	निर्वाचक का नाम : अदीना खातुन पति का नाम: नजामुद्दीन मकान संख्या : 39 उम्र : 61 लिंग: : महिला	फोटो उपलब्ध	83	YWX0381186	निर्वाचक का नाम : मो० जकाउल्लाह पिता का नाम: नजामुद्दीन मकान संख्या : 39 उम्र : 37 लिंग: : पुरुष	फोटो उपलब्ध	84	YWX0064436	निर्वाचक का नाम : मो० हसनाउल्लाह पिता का नाम: नजामुद्दीन मकान संख्या : 39 उम्र : 37 लिंग: : पुरुष	फोटो उपलब्ध
85	YWX1964923	निर्वाचक का नाम : हसाबुन खातुन पति का नाम: हस्नौलाह मकान संख्या : 39 उम्र : 32 लिंग: : महिला	फोटो उपलब्ध	86	KYL3467305	निर्वाचक का नाम : मो असलम पिता का नाम: मो समसुल हक मकान संख्या : 41 उम्र : 49 लिंग: : पुरुष	फोटो उपलब्ध	87	BR/12/015/582176	निर्वाचक का नाम : मोतीफन खातुन पति का नाम: मो०समसुल हक मकान संख्या : 41 उम्र : 48 लिंग: : महिला	फोटो उपलब्ध
88	KYL3466224	निर्वाचक का नाम : नाजरा खातुन पति का नाम: मो०असलम मकान संख्या : 41 उम्र : 41 लिंग: : महिला	फोटो उपलब्ध	89	KYL6594501	निर्वाचक का नाम : महेन्द्र बैठा पिता का नाम: यदुनन्दन बैठा मकान संख्या : 42 उम्र : 58 लिंग: : पुरुष	फोटो उपलब्ध	90	YWX0064485	निर्वाचक का नाम : मीना देवी पति का नाम: महिन्द्र बैठा मकान संख्या : 42 उम्र : 52 लिंग: : महिला	फोटो उपलब्ध

91	YWX0064972	निर्वाचक का नाम : अतुलेश बैठा पिता का नाम: महिन्द्र बैठा मकान संख्या : 42 उम्र : 37 लिंग: : पुरुष	फोटो उपलब्ध	92	YWX0314625	निर्वाचक का नाम : अभिषेक बैठा पिता का नाम: महिन्द्र बैठा मकान संख्या : 42 उम्र : 35 लिंग: : पुरुष	फोटो उपलब्ध	93	YWX1659721	निर्वाचक का नाम : बिभा देवी पिता का नाम: अतुलेश " बैठा मकान संख्या : 42 उम्र : 29 लिंग: : महिला	फोटो उपलब्ध
94	YWX0064980	निर्वाचक का नाम : अमितेश बैठा पिता का नाम: महिन्द्र बैठा मकान संख्या : 43 उम्र : 38 लिंग: : पुरुष	फोटो उपलब्ध	95	YWX0065540	निर्वाचक का नाम : इन्दु देवी पिता का नाम: अमितेश बैठा मकान संख्या : 43 उम्र : 37 लिंग: : महिला	फोटो उपलब्ध	96	KYL3469046	निर्वाचक का नाम : पुनीलाल बैठा पिता का नाम: मंगल बैठा मकान संख्या : 44 उम्र : 73 लिंग: : पुरुष	फोटो उपलब्ध
97	YWX2112191	निर्वाचक का नाम : संदेश कुमार पिता का नाम: जवाहर साह मकान संख्या : 44 उम्र : 24 लिंग: : पुरुष	फोटो उपलब्ध	98	YWX0314641	निर्वाचक का नाम : सुभाष बैठा पिता का नाम: पनीलाल बैठा मकान संख्या : 45 उम्र : 46 लिंग: : पुरुष	फोटो उपलब्ध	99	YWX2052421	निर्वाचक का नाम : समीना खातुन पिता का नाम: जावेद आलम मकान संख्या : 45 उम्र : 27 लिंग: : महिला	फोटो उपलब्ध
100	YWX0065011	निर्वाचक का नाम : अवधेश बैठा पिता का नाम: पुनील बैठा मकान संख्या : 46 उम्र : 42 लिंग: : पुरुष	फोटो उपलब्ध	101	YWX1484583	निर्वाचक का नाम : यशोदा देवी पिता का नाम: अवधेश बैठा मकान संख्या : 46 उम्र : 41 लिंग: : महिला	फोटो उपलब्ध	102	YWX1484591	निर्वाचक का नाम : फुलकुमारी देवी पिता का नाम: गिरजा बैठा मकान संख्या : 48 उम्र : 78 लिंग: : महिला	फोटो उपलब्ध
103	YWX0063529	निर्वाचक का नाम : विश्व नाथ बैठा पिता का नाम: गिरजा बैठा मकान संख्या : 49 उम्र : 51 लिंग: : पुरुष	फोटो उपलब्ध	104	BR/12/015/582253	निर्वाचक का नाम : सुगन देवी पिता का नाम: विश्व नाथ बैठा मकान संख्या : 49 उम्र : 48 लिंग: : महिला	फोटो उपलब्ध	105	KYL6594923	निर्वाचक का नाम : शिवनाथ बैठा पिता का नाम: गिरजा बैठा मकान संख्या : 50 उम्र : 43 लिंग: : पुरुष	फोटो उपलब्ध
106	KYL6594881	निर्वाचक का नाम : प्रतिमा देवी पिता का नाम: शिवनाथ बैठा मकान संख्या : 50 उम्र : 41 लिंग: : महिला	फोटो उपलब्ध	107	YWX2257251	निर्वाचक का नाम : कुंदन कुमार पिता का नाम: शिवनाथ बैठा मकान संख्या : 50 उम्र : 25 लिंग: : पुरुष	फोटो उपलब्ध	108	YWX2257145	निर्वाचक का नाम : चंदन कुमार बैठा पिता का नाम: शिवनाथ बैठा मकान संख्या : 50 उम्र : 24 लिंग: : पुरुष	फोटो उपलब्ध
109	BR/12/015/582065	निर्वाचक का नाम : श्रीपति देवी पिता का नाम: शुक्न बैठा मकान संख्या : 51 उम्र : 53 लिंग: : महिला	फोटो उपलब्ध	110	BR/12/015/582366	निर्वाचक का नाम : रबीन्द्र बैठा पिता का नाम: वीर नारायण बैठा मकान संख्या : 53 उम्र : 50 लिंग: : पुरुष	फोटो उपलब्ध	111	YWX0063750	निर्वाचक का नाम : सीतापति देवी पिता का नाम: रविन्द्र बैठा मकान संख्या : 53 उम्र : 37 लिंग: : महिला	फोटो उपलब्ध
112	YWX2103216	निर्वाचक का नाम : नीतू कुमारी पिता का नाम: रवीन्द्र बैठा मकान संख्या : 53 उम्र : 23 लिंग: : महिला	फोटो उपलब्ध	113	YWX0063677	निर्वाचक का नाम : महिंद्र बैठा पिता का नाम: रामदेव बैठा मकान संख्या : 54 उम्र : 46 लिंग: : पुरुष	फोटो उपलब्ध	114	KYL6594873	निर्वाचक का नाम : प्रतिमा देवी पिता का नाम: महिन्द्र बैठा मकान संख्या : 54 उम्र : 44 लिंग: : महिला	फोटो उपलब्ध
115	YWX1964931	निर्वाचक का नाम : धर्मेन्द्र कुमार पिता का नाम: महेंद्र बैठा मकान संख्या : 54 उम्र : 25 लिंग: : पुरुष	फोटो उपलब्ध	116	YWX2165470	निर्वाचक का नाम : मीरा कुमारी पिता का नाम: धर्मेन्द्र कुमार मकान संख्या : 54 उम्र : 25 लिंग: : महिला	फोटो उपलब्ध	117	YWX2165488	निर्वाचक का नाम : अमरेंद्र कुमार बैठा पिता का नाम: महेंद्र बैठा मकान संख्या : 54 उम्र : 23 लिंग: : पुरुष	फोटो उपलब्ध
118	BR/12/015/582095	निर्वाचक का नाम : वेचन बैठा पिता का नाम: रामदेव बैठा मकान संख्या : 55 उम्र : 50 लिंग: : पुरुष	फोटो उपलब्ध	119	BR/12/015/582094	निर्वाचक का नाम : मीना देवी पिता का नाम: वेचन बैठा मकान संख्या : 55 उम्र : 46 लिंग: : महिला	फोटो उपलब्ध	120	YWX2257566	निर्वाचक का नाम : राजकुमार बैठा पिता का नाम: वेचन बैठा मकान संख्या : 55 उम्र : 24 लिंग: : पुरुष	फोटो उपलब्ध

121	YWX0063909	निर्वाचक का नाम : शंकर बैठा पिता का नाम: पोसन बैठा मकान संख्या : 56 उम्र : 45 लिंग: : पुरुष	फोटो उपलब्ध	122	YWX0064022	निर्वाचक का नाम : शुगिया देवी पति का नाम: शंकर बैठा मकान संख्या : 56 उम्र : 43 लिंग: : महिला	फोटो उपलब्ध	123	BR/12/015/582249	निर्वाचक का नाम : शारदा देवी पति का नाम: विलास बैठा मकान संख्या : 57 उम्र : 55 लिंग: : महिला	फोटो उपलब्ध
124	YWX0065201	निर्वाचक का नाम : रंजीत कुमार बैठा माता का नाम: मुस्मात शारदा देवी मकान संख्या : 58 उम्र : 36 लिंग: : पुरुष	फोटो उपलब्ध	125	YWX0064188	निर्वाचक का नाम : संजय कुमार पिता का नाम:: नन्दू राम मकान संख्या : 59 उम्र : 41 लिंग: : पुरुष	फोटो उपलब्ध	126	YWX0064857	निर्वाचक का नाम : सावित्री देवी पति का नाम: संजय कुमार मकान संख्या : 59 उम्र : 40 लिंग: : महिला	फोटो उपलब्ध
127	BR/12/015/582084	निर्वाचक का नाम : नंदू राम पिता का नाम:: विलचन राम मकान संख्या : 60 उम्र : 61 लिंग: : पुरुष	फोटो उपलब्ध	128	YWX0064824	निर्वाचक का नाम : रामवली राम पिता का नाम:: पुरण राम मकान संख्या : 61 उम्र : 53 लिंग: : पुरुष	फोटो उपलब्ध	129	BR/12/015/582252	निर्वाचक का नाम : उषा देवी पति का नाम: राम वालि राम मकान संख्या : 61 उम्र : 48 लिंग: : महिला	फोटो उपलब्ध
130	YWX2257467	निर्वाचक का नाम : पिकी कुमारी पति का नाम: गौतम साह मकान संख्या : 61 उम्र : 25 लिंग: : महिला	फोटो उपलब्ध	131	BR/12/015/582120	निर्वाचक का नाम : सोनावती देवी पति का नाम: शम्भु राम मकान संख्या : 62 उम्र : 56 लिंग: : महिला	फोटो उपलब्ध	132	YWX2165553	निर्वाचक का नाम : पिकी कुमारी पति का नाम: रणधीर कुमार मकान संख्या : 62 उम्र : 27 लिंग: : महिला	फोटो उपलब्ध
133	YWX2261063	निर्वाचक का नाम : सुधीर कुमार पिता का नाम:: शम्भू राम मकान संख्या : 62 उम्र : 22 लिंग: : पुरुष	फोटो उपलब्ध	134	YWX2648863	निर्वाचक का नाम : कोसर खातून पति का नाम: अमानुल्ला अंसारी मकान संख्या : 63 उम्र : 21 लिंग: : महिला	फोटो उपलब्ध	135	BR/12/015/582274	निर्वाचक का नाम : विसाना देवी पति का नाम: भोला राम मकान संख्या : 64 उम्र : 46 लिंग: : महिला	फोटो उपलब्ध
136	YWX0314690	निर्वाचक का नाम : बिहारी राम पिता का नाम:: रुदल राम मकान संख्या : 66 उम्र : 41 लिंग: : पुरुष	फोटो उपलब्ध	137	BR/12/015/582003	निर्वाचक का नाम : बाबुलाल बैठा पिता का नाम:: कैलाश बैठा मकान संख्या : 67 उम्र : 73 लिंग: : पुरुष	फोटो उपलब्ध	138	BR/12/015/582280	निर्वाचक का नाम : सत्येन्द्र बैठा पिता का नाम:: बाबूलाल बैठा मकान संख्या : 67 उम्र : 44 लिंग: : पुरुष	फोटो उपलब्ध
139	KYL6594931	निर्वाचक का नाम : सुरेंद्र बैठा पिता का नाम:: बाबू लाल बैठा मकान संख्या : 67 उम्र : 38 लिंग: : पुरुष	फोटो उपलब्ध	140	BR/12/015/582282	निर्वाचक का नाम : उपेंद्र बैठा पिता का नाम:: बाबूलाल बैठा मकान संख्या : 68 उम्र : 46 लिंग: : पुरुष	फोटो उपलब्ध	141	KYL6595466	निर्वाचक का नाम : पूनम देवी पति का नाम: उपेंद्र बैठा मकान संख्या : 68 उम्र : 46 लिंग: : महिला	फोटो उपलब्ध
142	BR/12/015/582005	निर्वाचक का नाम : मोहम्मद कलीमुल्लाह पिता का नाम:: ऐनुल हक़ मकान संख्या : 69 उम्र : 76 लिंग: : पुरुष	फोटो उपलब्ध	143	BR/12/015/582039	निर्वाचक का नाम : जहीना खातून पति का नाम: मोहम्मद कलीमुल्लाह मकान संख्या : 69 उम्र : 71 लिंग: : महिला	फोटो उपलब्ध	144	YWX2108058	निर्वाचक का नाम : मोहम्मद मैनुहीन पिता का नाम:: मोहम्मद मनीर आलम मकान संख्या : 69 उम्र : 23 लिंग: : पुरुष	फोटो उपलब्ध
145	YWX0314708	निर्वाचक का नाम : मो०बशीर आलम पिता का नाम:: मोहम्मद कलामुल्लाह मकान संख्या : 70 उम्र : 40 लिंग: : पुरुष	फोटो उपलब्ध	146	YWX0314716	निर्वाचक का नाम : रिजवाना खातून पति का नाम: मोहशीर आलम मकान संख्या : 70 उम्र : 38 लिंग: : महिला	फोटो उपलब्ध	147	YWX0314724	निर्वाचक का नाम : मोबिन आलम पिता का नाम:: मोहम्मद कलीमुल्लाह मकान संख्या : 71 उम्र : 48 लिंग: : पुरुष	फोटो उपलब्ध
148	YWX1484633	निर्वाचक का नाम : अनवारी बेगम पति का नाम: मोहम्मद मोविन आलम मकान संख्या : 71 उम्र : 45 लिंग: : महिला	फोटो उपलब्ध	149	YWX0563866	निर्वाचक का नाम : अमतुन नेशा पति का नाम: मनीर आलम मकान संख्या : 72 उम्र : 41 लिंग: : महिला	फोटो उपलब्ध	150	KYL6594717	निर्वाचक का नाम : फिरोज आलम पिता का नाम:: मोहम्मद खालिक मकान संख्या : 73 उम्र : 41 लिंग: : पुरुष	फोटो उपलब्ध

151	YWX2502953	निर्वाचक का नाम : शबनम आरा पिता का नाम: फिरोज आलम मकान संख्या : 73 उम्र : 20 लिंग: : महिला	फोटो उपलब्ध	152	YWX0064568	निर्वाचक का नाम : शहनाज बेगम पति का नाम: फिरोज आलम मकान संख्या : 74 उम्र : 36 लिंग: : महिला	फोटो उपलब्ध	153	KYL3471604	निर्वाचक का नाम : एम जाहिद हुसैन पिता का नाम: अब्दुर रहीम मकान संख्या : 75 उम्र : 58 लिंग: : पुरुष	फोटो उपलब्ध
154	YWX0064287	निर्वाचक का नाम : अफ गाना खातुन पति का नाम: मो० जाहिद हुसैन मकान संख्या : 75 उम्र : 39 लिंग: : महिला	फोटो उपलब्ध	155	YWX0065425	निर्वाचक का नाम : तबरेज आलम पिता का नाम: जाहिद हुसैन मकान संख्या : 75 उम्र : 37 लिंग: : पुरुष	फोटो उपलब्ध	156	YWX2051787	निर्वाचक का नाम : अंगूरी बेगम पति का नाम: तबरेज आलम मकान संख्या : 75 उम्र : 27 लिंग: : महिला	फोटो उपलब्ध
157	YWX2103398	निर्वाचक का नाम : जुनैद आलम पिता का नाम: जाहिद हुसैन मकान संख्या : 75 उम्र : 23 लिंग: : पुरुष	फोटो उपलब्ध	158	YWX1999911	निर्वाचक का नाम : मो सफरुल्लाह पिता का नाम: मो महमूद अली मकान संख्या : 76 उम्र : 52 लिंग: : पुरुष	फोटो उपलब्ध	159	KYL6313928	निर्वाचक का नाम : हलिमा खातून पति का नाम: मो सफरुल्लाह मकान संख्या : 76 उम्र : 51 लिंग: : महिला	फोटो उपलब्ध
160	YWX2051829	निर्वाचक का नाम : मोहम्मद मजरउल्लाह पिता का नाम: मोहम्मद सफरुल्लाह मकान संख्या : 76 उम्र : 26 लिंग: : पुरुष	फोटो उपलब्ध	161	BR/12/015/582209	निर्वाचक का नाम : ऐनुल हक पिता का नाम: महमूद मियां मकान संख्या : 77 उम्र : 71 लिंग: : पुरुष	फोटो उपलब्ध	162	BR/12/015/582210	निर्वाचक का नाम : नज़मा खातून पति का नाम: ऐनुल हक मकान संख्या : 77 उम्र : 66 लिंग: : महिला	फोटो उपलब्ध
163	KYL3221470	निर्वाचक का नाम : मोहम्मद मेराज आलम पिता का नाम: ऐनुल हक मकान संख्या : 77 उम्र : 40 लिंग: : पुरुष	फोटो उपलब्ध	164	YWX0064337	निर्वाचक का नाम : जैबुन नैशा पति का नाम: मो० सुलतान मकान संख्या : 79 उम्र : 42 लिंग: : महिला	फोटो उपलब्ध	165	YWX0381194	निर्वाचक का नाम : मो सुलतान पिता का नाम: मो नईम मकान संख्या : 79 उम्र : 41 लिंग: : पुरुष	फोटो उपलब्ध
166	YWX1860014	निर्वाचक का नाम : नजबुन नैशा पति का नाम: मो मुसलिय मकान संख्या : 80 उम्र : 46 लिंग: : महिला	फोटो उपलब्ध	167	YWX1860154	निर्वाचक का नाम : न्सिमुद्दुँ किनारी पिता का नाम: मो उम्तिलम मकान संख्या : 80 उम्र : 29 लिंग: : पुरुष	फोटो उपलब्ध	168	BR/12/015/582020	निर्वाचक का नाम : हसिबा खातून पिता का नाम: मोहम्मद बारीस मकान संख्या : 82 उम्र : 81 लिंग: : महिला	फोटो उपलब्ध
169	BR/12/015/582011	निर्वाचक का नाम : मोहम्मद आरिफ पिता का नाम: मोहम्मद अब्बास मकान संख्या : 83 उम्र : 68 लिंग: : पुरुष	फोटो उपलब्ध	170	YWX0065250	निर्वाचक का नाम : मोहम्मद अबुबकर पिता का नाम: मोहम्मद आरीफ मकान संख्या : 84 उम्र : 40 लिंग: : पुरुष	फोटो उपलब्ध	171	BR/12/015/582012	निर्वाचक का नाम : खैरुन नैशा पति का नाम: राज मोहम्मद मकान संख्या : 85 उम्र : 66 लिंग: : महिला	फोटो उपलब्ध
172	YWX2508836	निर्वाचक का नाम : कृषनंदन कुमार पिता का नाम: विश्वनाथ बैठा मकान संख्या : 85 उम्र : 19 लिंग: : पुरुष	फोटो उपलब्ध	173	YWX0064402	निर्वाचक का नाम : मोहम्मद शोएब आलम पिता का नाम: राज मोहम्मद मकान संख्या : 86 उम्र : 52 लिंग: : पुरुष	फोटो उपलब्ध	174	YWX0064071	निर्वाचक का नाम : हजरुन नैशा पति का नाम: शोएब आलम मकान संख्या : 86 उम्र : 38 लिंग: : महिला	फोटो उपलब्ध
175	YWX2261089	निर्वाचक का नाम : इकरामुल हक पिता का नाम: मो सोएब आलम मकान संख्या : 86 उम्र : 24 लिंग: : पुरुष	फोटो उपलब्ध	176	KYL3221157	निर्वाचक का नाम : रोएव आलम पिता का नाम: राज मोहम्मद मकान संख्या : 87 उम्र : 41 लिंग: : पुरुष	फोटो उपलब्ध	177	YWX2261097	निर्वाचक का नाम : साजिद आलम पिता का नाम: सोएब आलम मकान संख्या : 87 उम्र : 24 लिंग: : पुरुष	फोटो उपलब्ध
178	YWX1732775	निर्वाचक का नाम : एम वीरबल पिता का नाम: एम इशाक मकान संख्या : 88 उम्र : 47 लिंग: : पुरुष	फोटो उपलब्ध	# 179	YWX1193085	निर्वाचक का नाम : जैबू नैशा पति का नाम: एम असमुलाह मकान संख्या : 90 उम्र : 57 लिंग: : महिला	फोटो उपलब्ध	180	YWX1484658	निर्वाचक का नाम : हसीना खातून पति का नाम: एम वकील अख्तर मकान संख्या : 91 उम्र : 56 लिंग: : महिला	फोटो उपलब्ध

विधानसभा निर्वाचन क्षेत्र की संख्या एवं नाम : 20-चिरेया
अनुभाग संख्या एवं नाम : 1-कपूर पकड़ी टोला कसवा

181	YWX1484641	निर्वाचक का नाम : मो. वकील अख्तर पिता का नाम: मोहम्मद अली मकान संख्या : 91 उम्र : 51 लिंग: : पुरुष	फोटो उपलब्ध	182	YWX0948216	निर्वाचक का नाम : शामिना खातून पति का नाम: एजाजुराहमन मकान संख्या : 91 उम्र : 32 लिंग: : महिला	फोटो उपलब्ध	183	YWX2055127	निर्वाचक का नाम : अनिसुर रहमान पिता का नाम: मोहम्मद वकील अख्तर मकान संख्या : 91 उम्र : 26 लिंग: : पुरुष	फोटो उपलब्ध
184	YWX2055051	निर्वाचक का नाम : शबाना परवीन पिता का नाम: वकील अख्तर मकान संख्या : 91 उम्र : 26 लिंग: : महिला	फोटो उपलब्ध	185	YWX2055119	निर्वाचक का नाम : शबनम तलत पिता का नाम: वकील अख्तर मकान संख्या : 91 उम्र : 26 लिंग: : महिला	फोटो उपलब्ध	186	BR/12/015/582022	निर्वाचक का नाम : सैरून नेशा पति का नाम: मोहम्मद यूसुफ मकान संख्या : 92 उम्र : 86 लिंग: : महिला	फोटो उपलब्ध
187	YWX1484666	निर्वाचक का नाम : मोहम्मद हसीबुल्ला पिता का नाम: मोहम्मद यूसुफ मकान संख्या : 92 उम्र : 49 लिंग: : पुरुष	फोटो उपलब्ध	188	BR/12/015/582021	निर्वाचक का नाम : रोकसाना खातून पति का नाम: मोहम्मद हसीबुल्ला मकान संख्या : 92 उम्र : 47 लिंग: : महिला	फोटो उपलब्ध	189	BR/12/015/058236	निर्वाचक का नाम : मोहम्मद जबिउल्लाह पिता का नाम: मोहम्मद यूसुफ मकान संख्या : 93 उम्र : 55 लिंग: : पुरुष	फोटो उपलब्ध
190	YWX1998350	निर्वाचक का नाम : बीबी ब्लिकिसफ पति का नाम: मोहम्मद जविउल्लाह मकान संख्या : 93 उम्र : 48 लिंग: : महिला	फोटो उपलब्ध	191	YWX1659804	निर्वाचक का नाम : मोहम्मद आलम पिता का नाम: मोहम्मद जबिउल्लाह मकान संख्या : 93 उम्र : 27 लिंग: : पुरुष	फोटो उपलब्ध	192	YWX1965383	निर्वाचक का नाम : इरशाद आलम पिता का नाम: मोहम्मद जबिउल्लाह मकान संख्या : 93 उम्र : 26 लिंग: : पुरुष	फोटो उपलब्ध
193	YWX2261139	निर्वाचक का नाम : यासमीन खातून पति का नाम: इरसाद आलम मकान संख्या : 93 उम्र : 22 लिंग: : महिला	फोटो उपलब्ध	194	BR/12/015/582055	निर्वाचक का नाम : मोहम्मद समीउल्ला पिता का नाम: मोहम्मद यूसुफ मकान संख्या : 94 उम्र : 61 लिंग: : पुरुष	फोटो उपलब्ध	195	BR/12/015/582052	निर्वाचक का नाम : अमरू नेसा पति का नाम: महमद समीउल्ला मकान संख्या : 94 उम्र : 45 लिंग: : महिला	फोटो उपलब्ध
196	YWX0314781	निर्वाचक का नाम : मो० सरफराज आलम पिता का नाम: मो० समीमुल्लाह मकान संख्या : 94 उम्र : 36 लिंग: : पुरुष	फोटो उपलब्ध	197	KYL3469590	निर्वाचक का नाम : मोहम्मद बलीउल्लाह पिता का नाम: मोहम्मद यूसुफ मकान संख्या : 95 उम्र : 58 लिंग: : पुरुष	फोटो उपलब्ध	198	YWX1484674	निर्वाचक का नाम : हसीना खातून पिता का नाम: मोहम्मद बलीउल्लाह मकान संख्या : 95 उम्र : 54 लिंग: : महिला	फोटो उपलब्ध
# 199	YWX2053791	निर्वाचक का नाम : हकीमा खातून पति का नाम: मोहम्मद अनिसुरहमान मकान संख्या : 95 उम्र : 28 लिंग: : महिला	फोटो उपलब्ध	200	YWX0063669	निर्वाचक का नाम : मो प्रवेज आलम पिता का नाम: मो समीउल्लाह मकान संख्या : 96 उम्र : 38 लिंग: : पुरुष	फोटो उपलब्ध	201	YWX0314658	निर्वाचक का नाम : एम रहमतुल्लाहा पिता का नाम: एम सहदुल मकान संख्या : 97 उम्र : 61 लिंग: : पुरुष	फोटो उपलब्ध
202	KYL6594840	निर्वाचक का नाम : सविला खातून पति का नाम: मोहम्मद रहमतुल्लाह मकान संख्या : 97 उम्र : 56 लिंग: : महिला	फोटो उपलब्ध	203	YWX2263705	निर्वाचक का नाम : अफसाना खातून पति का नाम: मोहम्मद आशिक एलाही मकान संख्या : 97 उम्र : 27 लिंग: : महिला	फोटो उपलब्ध	204	YWX2263549	निर्वाचक का नाम : मो० राशिद पिता का नाम: मो० रहमतुल्लाह मकान संख्या : 97 उम्र : 22 लिंग: : पुरुष	फोटो उपलब्ध
205	KYL3471851	निर्वाचक का नाम : मो औसी अहमद पिता का नाम: मो अब्दुल रजाक मकान संख्या : 99 उम्र : 61 लिंग: : पुरुष	फोटो उपलब्ध	206	YWX1997345	निर्वाचक का नाम : मैयून नेशा पति का नाम: बीसी महमद मकान संख्या : 99 उम्र : 58 लिंग: : महिला	फोटो उपलब्ध	207	KYL6595011	निर्वाचक का नाम : मो जलालुद्दीन पिता का नाम: मो औसी अहमद मकान संख्या : 99 उम्र : 41 लिंग: : पुरुष	फोटो उपलब्ध
208	YWX1860139	निर्वाचक का नाम : मो जमालुद्दीन पिता का नाम: वदी अहमद मकान संख्या : 99 उम्र : 26 लिंग: : पुरुष	फोटो उपलब्ध	209	YWX2663896	निर्वाचक का नाम : साजदा खातून पति का नाम: मो जलालुद्दीन मकान संख्या : 99 उम्र : 23 लिंग: : महिला	फोटो उपलब्ध	210	YWX1484682	निर्वाचक का नाम : मोहम्मद नथुनी पिता का नाम: अब्दुल रजाक मकान संख्या : 100 उम्र : 71 लिंग: : पुरुष	फोटो उपलब्ध

211	BR/12/015/058238	निर्वाचक का नाम : सलीमा खातून पति का नाम: मोहम्मद नधुनी मकान संख्या : 100 उम्र : 67 लिंग: : महिला	फोटो उपलब्ध	212	YWX2261261	निर्वाचक का नाम : हुसने आरा खातून पति का नाम: मो कमेरे आलम मकान संख्या : 100 उम्र : 23 लिंग: : महिला	फोटो उपलब्ध	213	YWX1659788	निर्वाचक का नाम : ओजिर मोहम्मद पिता का नाम:: अब्दुल रजक मकान संख्या : 101 उम्र : 55 लिंग: : पुरुष	फोटो उपलब्ध
214	BR/12/015/582154	निर्वाचक का नाम : जोहरा खातून पति का नाम: मोहम्मद बजैर आलम मकान संख्या : 101 उम्र : 52 लिंग: : महिला	फोटो उपलब्ध	215	YWX0314799	निर्वाचक का नाम : सहादत हुसैन पिता का नाम:: अकबर अली मकान संख्या : 102 उम्र : 71 लिंग: : पुरुष	फोटो उपलब्ध	216	YWX1484690	निर्वाचक का नाम : सरफु न निशा पति का नाम: शहादत हुसैन मकान संख्या : 102 उम्र : 63 लिंग: : महिला	फोटो उपलब्ध
217	YWX1860246	निर्वाचक का नाम : मनीषा देवी पति का नाम: नवल किशोर मकान संख्या : 103 उम्र : 29 लिंग: : महिला	फोटो उपलब्ध	218	YWX0063701	निर्वाचक का नाम : एकरामुल हक पिता का नाम:: सहादत हुसैन मकान संख्या : 104 उम्र : 44 लिंग: : पुरुष	फोटो उपलब्ध	219	YWX0064014	निर्वाचक का नाम : जुलेखा खातून पति का नाम: इकरामुल हक मकान संख्या : 104 उम्र : 41 लिंग: : महिला	फोटो उपलब्ध
220	KYL3471695	निर्वाचक का नाम : अब्दुल कलाम पिता का नाम:: मोहम्मद याकुब मकान संख्या : 105 उम्र : 46 लिंग: : पुरुष	फोटो उपलब्ध	221	KYL6595037	निर्वाचक का नाम : रसीदन खातून पति का नाम: अब्दुल कलाम मकान संख्या : 105 उम्र : 41 लिंग: : महिला	फोटो उपलब्ध	222	YWX2257574	निर्वाचक का नाम : मेहरून नेशा पति का नाम: सजाद आलम मकान संख्या : 105 उम्र : 29 लिंग: : महिला	फोटो उपलब्ध
223	KYL3221181	निर्वाचक का नाम : मोहम्मद जोबैर आलम पिता का नाम:: ज्ञान अली मकान संख्या : 107 उम्र : 46 लिंग: : पुरुष	फोटो उपलब्ध	224	KYL3223104	निर्वाचक का नाम : सैरून नेशा पति का नाम: मोहम्मद जोबैर आलम मकान संख्या : 107 उम्र : 44 लिंग: : महिला	फोटो उपलब्ध	225	YWX2051860	निर्वाचक का नाम : तुफैल महम्मद पिता का नाम:: जुबैर आलम मकान संख्या : 107 उम्र : 26 लिंग: : पुरुष	फोटो उपलब्ध
226	YWX2257152	निर्वाचक का नाम : समशिदा बेगम पति का नाम: तुफैल आलम मकान संख्या : 107 उम्र : 22 लिंग: : महिला	फोटो उपलब्ध	227	YWX0064840	निर्वाचक का नाम : मोहम्मद अलाउदिन पिता का नाम:: ज्ञान अली मकान संख्या : 108 उम्र : 45 लिंग: : पुरुष	फोटो उपलब्ध	228	YWX0064006	निर्वाचक का नाम : शैबुन नेशा पति का नाम: मो अलाउद्दीन मकान संख्या : 108 उम्र : 39 लिंग: : महिला	फोटो उपलब्ध
229	BR/12/015/582078	निर्वाचक का नाम : खैरून नेशा पति का नाम: मोहम्मद मोजाहिम हुसैन मकान संख्या : 110 उम्र : 62 लिंग: : महिला	फोटो उपलब्ध	230	BR/12/015/582044	निर्वाचक का नाम : मैरून नेशा पति का नाम: एम यासीन मकान संख्या : 112 उम्र : 66 लिंग: : महिला	फोटो उपलब्ध	231	BR/12/015/582082	निर्वाचक का नाम : मजीरून खातून पति का नाम: एम जहुर मकान संख्या : 113 उम्र : 59 लिंग: : महिला	फोटो उपलब्ध
232	BR/12/015/582087	निर्वाचक का नाम : शैरा खातून पति का नाम: एम सतार मकान संख्या : 114 उम्र : 76 लिंग: : महिला	फोटो उपलब्ध	233	KYL6595235	निर्वाचक का नाम : मोहम्मद शमीरुलहक पिता का नाम:: मोहम्मद सतार मकान संख्या : 114 उम्र : 42 लिंग: : पुरुष	फोटो उपलब्ध	234	KYL3220704	निर्वाचक का नाम : नरारूल हक पिता का नाम:: एम सतार मकान संख्या : 115 उम्र : 45 लिंग: : पुरुष	फोटो उपलब्ध
235	BR/12/015/582076	निर्वाचक का नाम : शैरा खातून पति का नाम: अब्दुल हसन मकान संख्या : 116 उम्र : 63 लिंग: : महिला	फोटो उपलब्ध	236	YWX1966480	निर्वाचक का नाम : मोहम्मद नज़ीर पिता का नाम:: अब्दुल हसन मकान संख्या : 116 उम्र : 28 लिंग: : पुरुष	फोटो उपलब्ध	237	YWX1966498	निर्वाचक का नाम : नाज़िया खातून पति का नाम: मोहम्मद नज़ीर मकान संख्या : 116 उम्र : 26 लिंग: : महिला	फोटो उपलब्ध
238	YWX0065052	निर्वाचक का नाम : अफसाना बेगम पति का नाम: मोहम्मद आजम मकान संख्या : 117 उम्र : 40 लिंग: : महिला	फोटो उपलब्ध	239	YWX1732783	निर्वाचक का नाम : मोहम्मद आजम पिता का नाम:: अब्दुल हसन मकान संख्या : 117 उम्र : 39 लिंग: : पुरुष	फोटो उपलब्ध	240	YWX1484724	निर्वाचक का नाम : मजमुन निशा पति का नाम: मोहम्मद खोदादीन मकान संख्या : 120 उम्र : 49 लिंग: : महिला	फोटो उपलब्ध

विधानसभा निर्वाचन क्षेत्र की संख्या एवं नाम : 20-चिरेया
अनुभाग संख्या एवं नाम : 1-कपूर पकड़ी टोला कसवा

241	YWX0314815	निर्वाचक का नाम : हजरत अली पिता का नाम: मो० खोदादीन मकान संख्या : 120 उम्र : 35 लिंग: : पुरुष	फोटो उपलब्ध	242	YWX2261329	निर्वाचक का नाम : आदम अली पिता का नाम: खोदादीन मकान संख्या : 120 उम्र : 26 लिंग: : पुरुष	फोटो उपलब्ध	243	YWX0314823	निर्वाचक का नाम : हैदर अली पिता का नाम: मोहम्मद खुदादीन मकान संख्या : 121 उम्र : 37 लिंग: : पुरुष	फोटो उपलब्ध
244	KYL3225141	निर्वाचक का नाम : एम साहेबजान पिता का नाम: अब्दुल अजीज मकान संख्या : 122 उम्र : 64 लिंग: : पुरुष	फोटो उपलब्ध	245	KYL6313902	निर्वाचक का नाम : राबुन निशा पिता का नाम: एम साहेबजान मकान संख्या : 122 उम्र : 59 लिंग: : महिला	फोटो उपलब्ध	246	YWX0314831	निर्वाचक का नाम : मोहम्मद अली जॉन पिता का नाम: मोहम्मद साहेब जॉन मकान संख्या : 122 उम्र : 37 लिंग: : पुरुष	फोटो उपलब्ध
247	YWX2257293	निर्वाचक का नाम : नजरुल निशा पिता का नाम: सजाद आलम मकान संख्या : 122 उम्र : 29 लिंग: : महिला	फोटो उपलब्ध	248	YWX2165272	निर्वाचक का नाम : सजाद आलम पिता का नाम: मो साहेब जान मिया मकान संख्या : 122 उम्र : 25 लिंग: : पुरुष	फोटो उपलब्ध	249	YWX1732791	निर्वाचक का नाम : एम कुर्बान अली पिता का नाम: महबूब अली मकान संख्या : 124 उम्र : 45 लिंग: : पुरुष	फोटो उपलब्ध
250	KYL6594642	निर्वाचक का नाम : मुज्री बेगम पिता का नाम: कुरबान अली मकान संख्या : 124 उम्र : 41 लिंग: : महिला	फोटो उपलब्ध	251	YWX2368272	निर्वाचक का नाम : मोहम्मद बिस्मिल्लाह पिता का नाम: मोहम्मद कुर्बान अली मकान संख्या : 124 उम्र : 23 लिंग: : पुरुष	फोटो उपलब्ध	252	YWX2367720	निर्वाचक का नाम : नूर औसा खातुन पिता का नाम: मोहम्मद बिस्मिल्लाह मकान संख्या : 124 उम्र : 22 लिंग: : महिला	फोटो उपलब्ध
253	BR/12/015/582085	निर्वाचक का नाम : मतीजन खातुन पिता का नाम: एम हबीब मकान संख्या : 127 उम्र : 68 लिंग: : महिला	फोटो उपलब्ध	254	YWX0064691	निर्वाचक का नाम : मो०इरसाद आलम पिता का नाम: मोहम्मद हबिब मकान संख्या : 127 उम्र : 38 लिंग: : महिला	फोटो उपलब्ध	255	YWX0381228	निर्वाचक का नाम : ताबीर आलम पिता का नाम: एम हदीश मकान संख्या : 128 उम्र : 48 लिंग: : पुरुष	फोटो उपलब्ध
256	YWX0064279	निर्वाचक का नाम : नजमा खातुन पिता का नाम: तबीर आलम मकान संख्या : 128 उम्र : 43 लिंग: : महिला	फोटो उपलब्ध	257	YWX2052454	निर्वाचक का नाम : कमरे आलम पिता का नाम: मोहम्मद ताबीर आलम मकान संख्या : 128 उम्र : 28 लिंग: : पुरुष	फोटो उपलब्ध	258	YWX2263713	निर्वाचक का नाम : नजरे आलम पिता का नाम: मो० तबीर आलम मकान संख्या : 128 उम्र : 23 लिंग: : पुरुष	फोटो उपलब्ध
259	YWX0381236	निर्वाचक का नाम : जाल मोहम्मद पिता का नाम: मोहम्मद रमजान मकान संख्या : 129 उम्र : 48 लिंग: : पुरुष	फोटो उपलब्ध	260	YWX0065086	निर्वाचक का नाम : अख्तरी बेगम पिता का नाम: जाल महमद मकान संख्या : 129 उम्र : 39 लिंग: : महिला	फोटो उपलब्ध	261	BR/12/015/582060	निर्वाचक का नाम : हदिसन खातुन पिता का नाम: महमद जान मकान संख्या : 130 उम्र : 91 लिंग: : महिला	फोटो उपलब्ध
262	YWX1484732	निर्वाचक का नाम : असगर अली पिता का नाम: महमद जान मकान संख्या : 130 उम्र : 61 लिंग: : पुरुष	फोटो उपलब्ध	263	KYL6594709	निर्वाचक का नाम : महमद अमानुल्लाह पिता का नाम: असगर अली मकान संख्या : 130 उम्र : 45 लिंग: : पुरुष	फोटो उपलब्ध	264	YWX0063602	निर्वाचक का नाम : मो कैसर अली पिता का नाम: अशगर अली मकान संख्या : 130 उम्र : 39 लिंग: : पुरुष	फोटो उपलब्ध
265	YWX0314872	निर्वाचक का नाम : मो जफर अली पिता का नाम: अशगर अली मकान संख्या : 130 उम्र : 32 लिंग: : पुरुष	फोटो उपलब्ध	266	YWX2256873	निर्वाचक का नाम : अफसरी बेगम पिता का नाम: असगर अली मकान संख्या : 130 उम्र : 24 लिंग: : महिला	फोटो उपलब्ध	267	YWX0065300	निर्वाचक का नाम : शब्बीर अहमद पिता का नाम: महमद जान मकान संख्या : 131 उम्र : 56 लिंग: : पुरुष	फोटो उपलब्ध
268	YWX0065334	निर्वाचक का नाम : मोहम्मद नशीम अहमद पिता का नाम: मोहम्मद सबीर अहमद मकान संख्या : 131 उम्र : 40 लिंग: : पुरुष	फोटो उपलब्ध	269	YWX0065359	निर्वाचक का नाम : मो नसीर अहमद पिता का नाम: मो शब्बीर अहमद मकान संख्या : 132 उम्र : 43 लिंग: : पुरुष	फोटो उपलब्ध	270	YWX0064998	निर्वाचक का नाम : बेबी प्रवीण पिता का नाम: मोहम्मद नशीर अहमद मकान संख्या : 132 उम्र : 40 लिंग: : महिला	फोटो उपलब्ध

विधानसभा निर्वाचन क्षेत्र की संख्या एवं नाम : 20-चिरेया
अनुभाग संख्या एवं नाम : 1-कपूर पकड़ी टोला कसवा

271	YWX2657377	निर्वाचक का नाम : मुशर्रत परवीन पिता का नाम: मो. नसीर अहमद मकान संख्या : 132 उम्र : 18 लिंग: : महिला	फोटो उपलब्ध	272	YWX0063826	निर्वाचक का नाम : मो०अनावारूल हक पिता का नाम: असगर अली मकान संख्या : 133 उम्र : 43 लिंग: : पुरुष	फोटो उपलब्ध	273	KYL6314199	निर्वाचक का नाम : हेफाजत हुसैन पिता का नाम: शेर अली मियां मकान संख्या : 134 उम्र : 78 लिंग: : पुरुष	फोटो उपलब्ध
274	BR/12/015/582067	निर्वाचक का नाम : सरफून निशा पति का नाम: हेफाजत हुसैन मकान संख्या : 134 उम्र : 73 लिंग: : महिला	फोटो उपलब्ध	275	KYL3224581	निर्वाचक का नाम : मोहम्मद एकरामुल हक पिता का नाम: हेफाजत हुसैन मकान संख्या : 134 उम्र : 43 लिंग: : पुरुष	फोटो उपलब्ध	276	KYL6314686	निर्वाचक का नाम : सैबुन नेसा पति का नाम: एकरामुल हक मकान संख्या : 134 उम्र : 40 लिंग: : महिला	फोटो उपलब्ध
277	BR/12/015/582171	निर्वाचक का नाम : जाकिर हुसैन पिता का नाम: हेफाजत हुसैन मकान संख्या : 135 उम्र : 54 लिंग: : पुरुष	फोटो उपलब्ध	278	BR/12/015/582068	निर्वाचक का नाम : सफीदन खातुन पति का नाम: जाकिर हुसैन मकान संख्या : 135 उम्र : 49 लिंग: : महिला	फोटो उपलब्ध	279	YWX2051928	निर्वाचक का नाम : रुकसाना खातुन पति का नाम: मोहम्मद सद्दाम हुसैन मकान संख्या : 135 उम्र : 27 लिंग: : महिला	फोटो उपलब्ध
280	YWX2051894	निर्वाचक का नाम : मोहम्मद सलमान पिता का नाम: जाकीर हुसैन मकान संख्या : 135 उम्र : 27 लिंग: : पुरुष	फोटो उपलब्ध	281	YWX2053759	निर्वाचक का नाम : रेहाना खातुन पति का नाम: सलमान हुसैन मकान संख्या : 135 उम्र : 25 लिंग: : महिला	फोटो उपलब्ध	282	KYL3471869	निर्वाचक का नाम : जहिर हुसैन पिता का नाम: हेफाजत हुसैन मकान संख्या : 136 उम्र : 52 लिंग: : पुरुष	फोटो उपलब्ध
283	BR/12/015/582245	निर्वाचक का नाम : फुलमहमद हुसैन पिता का नाम: हेफाजत हुसैन मकान संख्या : 137 उम्र : 48 लिंग: : पुरुष	फोटो उपलब्ध	284	KYL6313845	निर्वाचक का नाम : कुरेशी बेगम पति का नाम: फुलमोहम्मद हुसैन मकान संख्या : 137 उम्र : 45 लिंग: : महिला	फोटो उपलब्ध	285	YWX0381251	निर्वाचक का नाम : मो० सरफाराज आलम पिता का नाम: मो० नेजामुद्दीन मकान संख्या : 138 उम्र : 35 लिंग: : पुरुष	फोटो उपलब्ध
286	YWX0063594	निर्वाचक का नाम : सराजुल हक पिता का नाम: गनीमोहम्मद मियां मकान संख्या : 139 उम्र : 64 लिंग: : पुरुष	फोटो उपलब्ध	287	BR/12/015/582100	निर्वाचक का नाम : सकलिमा खातुन पति का नाम: सराजुल हक मकान संख्या : 139 उम्र : 59 लिंग: : महिला	फोटो उपलब्ध	288	KYL3471950	निर्वाचक का नाम : मो० मोतिउल्लाह पिता का नाम: मो० शमसुल हक मकान संख्या : 140 उम्र : 60 लिंग: : पुरुष	फोटो उपलब्ध
289	YWX1997303	निर्वाचक का नाम : रेबुन नेशा पति का नाम: मो० मोतिउल्लाह मकान संख्या : 140 उम्र : 54 लिंग: : महिला	फोटो उपलब्ध	# 290	YWX2256907	निर्वाचक का नाम : मो० शाहबाज आलम पिता का नाम: मो० मोतीउल्लाह मकान संख्या : 140 उम्र : 22 लिंग: : पुरुष	फोटो उपलब्ध	291	YWX0063628	निर्वाचक का नाम : मो० तबरेज आलम पिता का नाम: मो० मोतीउल्लाह मकान संख्या : 141 उम्र : 38 लिंग: : पुरुष	फोटो उपलब्ध
292	YWX0065144	निर्वाचक का नाम : मो० जावेद आलम पिता का नाम: मो० मोतिउल्लाह मकान संख्या : 141 उम्र : 36 लिंग: : पुरुष	फोटो उपलब्ध	293	YWX1997337	निर्वाचक का नाम : मो० जिकरुल्लाह पिता का नाम: मो० शमसुल हक मकान संख्या : 142 उम्र : 34 लिंग: : पुरुष	फोटो उपलब्ध	294	YWX2052488	निर्वाचक का नाम : ज़बीना खातुन पति का नाम: मोहम्मद जिकरुल्लाह मकान संख्या : 142 उम्र : 27 लिंग: : महिला	फोटो उपलब्ध
295	KYL3469632	निर्वाचक का नाम : एम सफीउलाह पिता का नाम: मोहम्मद समशुल हक मकान संख्या : 143 उम्र : 53 लिंग: : पुरुष	फोटो उपलब्ध	296	YWX0314591	निर्वाचक का नाम : नरूल होदा पिता का नाम: एम समसुल हक मकान संख्या : 143 उम्र : 51 लिंग: : पुरुष	फोटो उपलब्ध	297	YWX0314609	निर्वाचक का नाम : बिबिसुरैया बेगम पति का नाम: मोहम्मद सफिदुल्लाह मकान संख्या : 143 उम्र : 41 लिंग: : महिला	फोटो उपलब्ध
298	YWX1484740	निर्वाचक का नाम : अनवारूल हक पिता का नाम: मो० सैनुल हक मकान संख्या : 144 उम्र : 57 लिंग: : पुरुष	फोटो उपलब्ध	299	YWX0314617	निर्वाचक का नाम : मोमीना खातुन पति का नाम: अनवारूल हक मकान संख्या : 144 उम्र : 34 लिंग: : महिला	फोटो उपलब्ध	300	YWX1997311	निर्वाचक का नाम : मो० जमशैद आलम पिता का नाम: मो० सैनुल हक मकान संख्या : 145 उम्र : 53 लिंग: : पुरुष	फोटो उपलब्ध

301	YWX0065623	निर्वाचक का नाम : सव्या बेगम पति का नाम: मो जमशेद आलम मकान संख्या : 145 उम्र : 34 लिंग: : महिला	फोटो उपलब्ध	302	YWX1997329	निर्वाचक का नाम : मो मुस्ताक आलम पिता का नाम:: मो सैनुल हक मकान संख्या : 146 उम्र : 49 लिंग: : पुरुष	फोटो उपलब्ध	303	YWX0063610	निर्वाचक का नाम : मो अफताब आलम पिता का नाम:: मो शैनुल हक मकान संख्या : 146 उम्र : 38 लिंग: : पुरुष	फोटो उपलब्ध
304	YWX0065136	निर्वाचक का नाम : मो मेराज आलम पिता का नाम:: मो सैनुल हक मकान संख्या : 146 उम्र : 37 लिंग: : पुरुष	फोटो उपलब्ध	305	YWX2260941	निर्वाचक का नाम : इन्तेयाज आलम पिता का नाम:: मो० मुस्ताक मकान संख्या : 146 उम्र : 26 लिंग: : पुरुष	फोटो उपलब्ध	306	BR/12/015/582098	निर्वाचक का नाम : देवकाली देवी पति का नाम: राम सागर बैठा मकान संख्या : 148 उम्र : 78 लिंग: : महिला	फोटो उपलब्ध
307	YWX0063735	निर्वाचक का नाम : मनोज बैठा पिता का नाम:: रामसागर बैठा मकान संख्या : 148 उम्र : 40 लिंग: : पुरुष	फोटो उपलब्ध	308	YWX0381285	निर्वाचक का नाम : शिव बैठा पिता का नाम:: राम सागर बैठा मकान संख्या : 149 उम्र : 56 लिंग: : पुरुष	फोटो उपलब्ध	309	YWX0381293	निर्वाचक का नाम : शशि देवी पति का नाम: शिव बैठा मकान संख्या : 149 उम्र : 51 लिंग: : महिला	फोटो उपलब्ध
310	YWX2256923	निर्वाचक का नाम : सुधा कुमारी पति का नाम: सुरज कुमार मकान संख्या : 149 उम्र : 23 लिंग: : महिला	फोटो उपलब्ध	311	KYL6314033	निर्वाचक का नाम : वीणा देवी पति का नाम: भरत बैठा मकान संख्या : 150 उम्र : 45 लिंग: : महिला	फोटो उपलब्ध	312	YWX0314922	निर्वाचक का नाम : शंकर बैठा पिता का नाम:: राम सागर बैठा मकान संख्या : 151 उम्र : 46 लिंग: : पुरुष	फोटो उपलब्ध
313	YWX0314948	निर्वाचक का नाम : मोहन बैठा पिता का नाम:: राम सागर बैठा मकान संख्या : 152 उम्र : 44 लिंग: : पुरुष	फोटो उपलब्ध	314	YWX0314930	निर्वाचक का नाम : रिकु देवी पति का नाम: मोहन बैठा मकान संख्या : 152 उम्र : 40 लिंग: : महिला	फोटो उपलब्ध	315	YWX0063818	निर्वाचक का नाम : मिया जान पिता का नाम:: इदिश मिया मकान संख्या : 153 उम्र : 41 लिंग: : पुरुष	फोटो उपलब्ध
316	KYL6595045	निर्वाचक का नाम : चन्दा देवी पति का नाम: संतोष बैठा मकान संख्या : 153 उम्र : 40 लिंग: : महिला	फोटो उपलब्ध	317	KYL6595052	निर्वाचक का नाम : संतोष बैठा पिता का नाम:: रामसागर बैठा मकान संख्या : 153 उम्र : 40 लिंग: : पुरुष	फोटो उपलब्ध	318	YWX0064378	निर्वाचक का नाम : खुसमुदा बेगम पति का नाम: मियां जान मकान संख्या : 153 उम्र : 37 लिंग: : महिला	फोटो उपलब्ध
319	BR/12/015/582013	निर्वाचक का नाम : सहीदन खातून पति का नाम: एम हदीश मियां मकान संख्या : 155 उम्र : 77 लिंग: : महिला	फोटो उपलब्ध	320	BR/12/015/582014	निर्वाचक का नाम : शहीमा खातून पति का नाम: एम मुस्ताक मकान संख्या : 156 उम्र : 44 लिंग: : महिला	फोटो उपलब्ध	321	YWX0314971	निर्वाचक का नाम : आजद आलम पिता का नाम:: एममुस्ताक मकान संख्या : 156 उम्र : 35 लिंग: : पुरुष	फोटो उपलब्ध
322	YWX0314989	निर्वाचक का नाम : एम बाजुदीन पिता का नाम:: गनीमोहम्मद मियां मकान संख्या : 157 उम्र : 52 लिंग: : पुरुष	फोटो उपलब्ध	# 323	KYL6314587	निर्वाचक का नाम : मो मजीद आलम पिता का नाम:: एम कासिम मकान संख्या : 158 उम्र : 45 लिंग: : पुरुष	फोटो उपलब्ध	324	YWX0314997	निर्वाचक का नाम : सबाना खातून पति का नाम: मोहम्मद माजिद मकान संख्या : 158 उम्र : 42 लिंग: : महिला	फोटो उपलब्ध
325	YWX2110385	निर्वाचक का नाम : मोहम्मद मजिबुल्लाह पिता का नाम:: मोहम्मद माजिद मकान संख्या : 158 उम्र : 23 लिंग: : पुरुष	फोटो उपलब्ध	326	YWX2566495	निर्वाचक का नाम : मसिबुल्ला पिता का नाम:: अब्दुल माजिद मकान संख्या : 158 उम्र : 18 लिंग: : पुरुष	फोटो उपलब्ध	327	YWX1484765	निर्वाचक का नाम : एम मुस्ताफा पिता का नाम:: एम कासिम मकान संख्या : 159 उम्र : 54 लिंग: : पुरुष	फोटो उपलब्ध
328	YWX1484773	निर्वाचक का नाम : सबिला खातून पति का नाम: एम मुस्ताफा मकान संख्या : 159 उम्र : 49 लिंग: : महिला	फोटो उपलब्ध	329	KYL6313941	निर्वाचक का नाम : मोहम्मद मुर्तूजा पिता का नाम:: एम कासिम मकान संख्या : 160 उम्र : 52 लिंग: : पुरुष	फोटो उपलब्ध	330	BR/12/015/582107	निर्वाचक का नाम : जलिशा खातून पति का नाम: मोहम्मद मुर्तूजा मकान संख्या : 160 उम्र : 50 लिंग: : महिला	फोटो उपलब्ध

331	YWX2110120	निर्वाचक का नाम : मोहम्मद एनामुल हक पिता का नाम: मोहम्मद मुर्तुजा मकान संख्या : 160 उम्र : 28 लिंग: : पुरुष	फोटो उपलब्ध	332	YWX2057065	निर्वाचक का नाम : मोहम्मद अब्दुल्लाह पिता का नाम: मोहम्मद मुर्तुजा मकान संख्या : 160 उम्र : 24 लिंग: : पुरुष	फोटो उपलब्ध	333	YWX0065060	निर्वाचक का नाम : मोहम्मद नेजामुदीन पिता का नाम: मोहम्मद सकुर आलम मकान संख्या : 161 उम्र : 52 लिंग: : पुरुष	फोटो उपलब्ध
334	YWX0065029	निर्वाचक का नाम : कोरैसा खातुन पिता का नाम: मोहम्मद कासीम मकान संख्या : 161 उम्र : 47 लिंग: : महिला	फोटो उपलब्ध	335	YWX0315008	निर्वाचक का नाम : मो० अब्दुल कलाम पिता का नाम: मो० नेजामुदीन मकान संख्या : 161 उम्र : 39 लिंग: : पुरुष	फोटो उपलब्ध	336	YWX0381376	निर्वाचक का नाम : मो० सलमान पिता का नाम: मो० नेजामुदीन मकान संख्या : 161 उम्र : 29 लिंग: : पुरुष	फोटो उपलब्ध
337	KYL3220613	निर्वाचक का नाम : एम नईम पिता का नाम: एम नईम मकान संख्या : 163 उम्र : 70 लिंग: : पुरुष	फोटो उपलब्ध	338	BR/12/015/582050	निर्वाचक का नाम : जुबैदा खातून पति का नाम: एम नईम मकान संख्या : 163 उम्र : 66 लिंग: : महिला	फोटो उपलब्ध	339	BR/12/015/582088	निर्वाचक का नाम : मोहम्मद जहाँगीर आलम पिता का नाम: एम नईम मकान संख्या : 164 उम्र : 46 लिंग: : पुरुष	फोटो उपलब्ध
340	KYL6314074	निर्वाचक का नाम : शमीमा खातून पति का नाम: एम जहाँगीर आलम मकान संख्या : 164 उम्र : 44 लिंग: : महिला	फोटो उपलब्ध	341	YWX0065003	निर्वाचक का नाम : जिनत आरा पति का नाम: मो० सलाउदीन मकान संख्या : 165 उम्र : 56 लिंग: : महिला	फोटो उपलब्ध	342	YWX0315010	निर्वाचक का नाम : महम्मद जावेद आलम माता का नाम: जीना तारा मकान संख्या : 165 उम्र : 39 लिंग: : पुरुष	फोटो उपलब्ध
343	YWX2073971	निर्वाचक का नाम : मो कलीम पिता का नाम: जवाहीर मियां मकान संख्या : 166 उम्र : 71 लिंग: : पुरुष	फोटो उपलब्ध	344	YWX2073989	निर्वाचक का नाम : नईमा खातून पति का नाम: एम कलीम मकान संख्या : 166 उम्र : 68 लिंग: : महिला	फोटो उपलब्ध	345	YWX0063933	निर्वाचक का नाम : मंसूर आलम पिता का नाम: एम कलीम मकान संख्या : 166 उम्र : 37 लिंग: : पुरुष	फोटो उपलब्ध
346	YWX0315036	निर्वाचक का नाम : मकसूद आलम पिता का नाम: मो कलीम मकान संख्या : 167 उम्र : 45 लिंग: : पुरुष	फोटो उपलब्ध	347	YWX0813857	निर्वाचक का नाम : अफरिदा खातून पति का नाम: मकसूद आलम मकान संख्या : 167 उम्र : 41 लिंग: : महिला	फोटो उपलब्ध	348	YWX2214021	निर्वाचक का नाम : मो मंजूर आलम पिता का नाम: मो कलीम मकान संख्या : 167 उम्र : 23 लिंग: : पुरुष	फोटो उपलब्ध
349	YWX0063925	निर्वाचक का नाम : मकबूल आलम पिता का नाम: मोहम्मद कालिम मकान संख्या : 168 उम्र : 39 लिंग: : पुरुष	फोटो उपलब्ध	350	YWX0064261	निर्वाचक का नाम : शबनम खातून पति का नाम: मकबूल आलम मकान संख्या : 168 उम्र : 36 लिंग: : महिला	फोटो उपलब्ध	351	BR/12/015/582030	निर्वाचक का नाम : शेरा खातून पति का नाम: मोहम्मद हसनउल्लाह मकान संख्या : 169 उम्र : 55 लिंग: : महिला	फोटो उपलब्ध
352	YWX0065383	निर्वाचक का नाम : मोहम्मद सकलैन पिता का नाम: मोहम्मद हसनाउल्लाह मकान संख्या : 169 उम्र : 37 लिंग: : पुरुष	फोटो उपलब्ध	353	YWX0948455	निर्वाचक का नाम : सबया खातून पति का नाम: मो०हुसनेन आलम मकान संख्या : 169 उम्र : 32 लिंग: : महिला	फोटो उपलब्ध	354	BR/12/015/582066	निर्वाचक का नाम : हारून रसीद पिता का नाम: नथुनी मियां मकान संख्या : 170 उम्र : 47 लिंग: : पुरुष	फोटो उपलब्ध
355	YWX0065219	निर्वाचक का नाम : अब्दुल रशीद पिता का नाम: मोहम्मद नथुनी मकान संख्या : 170 उम्र : 36 लिंग: : पुरुष	फोटो उपलब्ध	356	YWX2052520	निर्वाचक का नाम : सहिस्ता खातून पति का नाम: अब्दुर रशीद मकान संख्या : 170 उम्र : 27 लिंग: : महिला	फोटो उपलब्ध	# 357	KYL6594816	निर्वाचक का नाम : मामनूर रशीद पति का नाम: मोहम्मद नथुनी मिया मकान संख्या : 171 उम्र : 41 लिंग: : महिला	फोटो उपलब्ध
358	KYL6595060	निर्वाचक का नाम : सबनम आरा पति का नाम: मो०मामुन रसीद मकान संख्या : 171 उम्र : 41 लिंग: : महिला	फोटो उपलब्ध	359	KYL6595474	निर्वाचक का नाम : सीता देवी पति का नाम: कुमार अनुपम मकान संख्या : 173 उम्र : 50 लिंग: : महिला	फोटो उपलब्ध	360	YWX1484807	निर्वाचक का नाम : कुमार अनुपम पिता का नाम: राम कांत प्रसाद मकान संख्या : 173 उम्र : 49 लिंग: : पुरुष	फोटो उपलब्ध

विधानसभा निर्वाचन क्षेत्र की संख्या एवं नाम : 20-चिरेया
अनुभाग संख्या एवं नाम : 1-कपूर पकड़ी टोला कसवा

361	YWX2108710	निर्वाचक का नाम : अभिषेक रंजन पिता का नाम: कुमार अनुपम मकान संख्या : 173 उम्र : 26 लिंग: : पुरुष	फोटो उपलब्ध	362	YWX2108637	निर्वाचक का नाम : अभिनव दीक्षित पिता का नाम: कुमार अनुपम मकान संख्या : 173 उम्र : 23 लिंग: : पुरुष	फोटो उपलब्ध	363	YWX0064055	निर्वाचक का नाम : कुमारी रेनु देवी पिता का नाम: संदीप कुमार मकान संख्या : 176 उम्र : 38 लिंग: : महिला	फोटो उपलब्ध
364	YWX1484815	निर्वाचक का नाम : मनीष कुमार पिता का नाम: चंदेश्वरी प्रसाद मकान संख्या : 184 उम्र : 45 लिंग: : महिला	फोटो उपलब्ध	365	KYL3224615	निर्वाचक का नाम : अनिता देवी पिता का नाम: मनिष कुमार मकान संख्या : 184 उम्र : 43 लिंग: : महिला	फोटो उपलब्ध	366	YWX1659853	निर्वाचक का नाम : अराधना कुमारी पिता का नाम: मनीष कुमार मकान संख्या : 184 उम्र : 28 लिंग: : महिला	फोटो उपलब्ध
367	YWX2053825	निर्वाचक का नाम : सुरज राज पिता का नाम: मनीष कुमार मकान संख्या : 184 उम्र : 24 लिंग: : पुरुष	फोटो उपलब्ध	368	KYL3225380	निर्वाचक का नाम : वंम वंम कुमार पिता का नाम: चंदेश्वरी प्रसाद मकान संख्या : 185 उम्र : 48 लिंग: : पुरुष	फोटो उपलब्ध	369	YWX1484823	निर्वाचक का नाम : रीता देवी पिता का नाम: बंम बंम कुमार मकान संख्या : 185 उम्र : 45 लिंग: : महिला	फोटो उपलब्ध
370	YWX2108173	निर्वाचक का नाम : शिवानी कुमारी पिता का नाम: बमबम कुमार मकान संख्या : 185 उम्र : 24 लिंग: : महिला	फोटो उपलब्ध	371	YWX1732817	निर्वाचक का नाम : गणेश प्रसाद पिता का नाम: महेश्वरी प्रसाद मकान संख्या : 186 उम्र : 54 लिंग: : पुरुष	फोटो उपलब्ध	372	BR/12/015/582292	निर्वाचक का नाम : शांति देवी पिता का नाम: गणेश प्रसाद मकान संख्या : 186 उम्र : 49 लिंग: : महिला	फोटो उपलब्ध
373	YWX0063537	निर्वाचक का नाम : राकेश कुमार पिता का नाम: गनेश प्रसाद मकान संख्या : 187 उम्र : 40 लिंग: : पुरुष	फोटो उपलब्ध	374	BR/12/015/582096	निर्वाचक का नाम : विनोद कुमार पिता का नाम: महेश्वरी प्रसाद मकान संख्या : 188 उम्र : 51 लिंग: : पुरुष	फोटो उपलब्ध	375	KYL3225042	निर्वाचक का नाम : मीना देवी पिता का नाम: विनोद प्रसाद मकान संख्या : 188 उम्र : 48 लिंग: : महिला	फोटो उपलब्ध
376	KYL6595029	निर्वाचक का नाम : प्रमोद कुमार पिता का नाम: महेश्वरी प्रसाद मकान संख्या : 189 उम्र : 49 लिंग: : पुरुष	फोटो उपलब्ध	377	KYL3225000	निर्वाचक का नाम : शुधा देवी पिता का नाम: प्रमोद कुमार मकान संख्या : 189 उम्र : 47 लिंग: : महिला	फोटो उपलब्ध	378	YWX0063958	निर्वाचक का नाम : कुमारी कविता पिता का नाम: प्रमोद कुमार मकान संख्या : 189 उम्र : 38 लिंग: : महिला	फोटो उपलब्ध
379	YWX0065268	निर्वाचक का नाम : दिपु कुमार पिता का नाम: प्रमोद प्रसाद मकान संख्या : 189 उम्र : 37 लिंग: : पुरुष	फोटो उपलब्ध	380	KYL3225257	निर्वाचक का नाम : सुबोध कुमार पिता का नाम: महेश्वरी प्रसाद मकान संख्या : 190 उम्र : 47 लिंग: : पुरुष	फोटो उपलब्ध	381	KYL3224979	निर्वाचक का नाम : मीरा देवी पिता का नाम: सुबोध कुमार मकान संख्या : 190 उम्र : 47 लिंग: : महिला	फोटो उपलब्ध
382	YWX2256949	निर्वाचक का नाम : ममता कुमारी पिता का नाम: सुबोध प्रसाद मकान संख्या : 190 उम्र : 26 लिंग: : महिला	फोटो उपलब्ध	383	YWX2257319	निर्वाचक का नाम : सपना कुमारी पिता का नाम: सुबोध प्रसाद मकान संख्या : 190 उम्र : 24 लिंग: : महिला	फोटो उपलब्ध	384	YWX2257327	निर्वाचक का नाम : कुणाल कुमार पिता का नाम: सुबोध प्रसाद मकान संख्या : 190 उम्र : 23 लिंग: : पुरुष	फोटो उपलब्ध
385	KYL6314504	निर्वाचक का नाम : ओमप्रकाश कुमार पिता का नाम: विनोद प्रसाद मकान संख्या : 191 उम्र : 40 लिंग: : पुरुष	फोटो उपलब्ध	386	YWX0063578	निर्वाचक का नाम : चंदा कुमारी पिता का नाम: ओम प्रकाश कुमार मकान संख्या : 191 उम्र : 38 लिंग: : महिला	फोटो उपलब्ध	387	BR/12/015/058218	निर्वाचक का नाम : अशोक कुमार पिता का नाम: महेश्वरी प्रसाद मकान संख्या : 192 उम्र : 45 लिंग: : महिला	फोटो उपलब्ध
388	YWX0065490	निर्वाचक का नाम : बिणु किशोर पिता का नाम: धीरेन्द्र विक्रम किशोर मकान संख्या : 193 उम्र : 40 लिंग: : महिला	फोटो उपलब्ध	389	YWX1732825	निर्वाचक का नाम : नंदलाल प्रसाद गुप्ता पिता का नाम: योगेंद्र प्रसाद मकान संख्या : 194 उम्र : 78 लिंग: : पुरुष	फोटो उपलब्ध	390	BR/12/015/582331	निर्वाचक का नाम : चमेली देवी पिता का नाम: नंद लाल गुप्ता मकान संख्या : 194 उम्र : 74 लिंग: : महिला	फोटो उपलब्ध

391	YWX2588069	निर्वाचक का नाम : रवि शंकर गुप्ता पिता का नाम: नंद लाल प्रसाद गुप्ता मकान संख्या : 195 उम्र : 47 लिंग: : पुरुष	फोटो उपलब्ध	392	KYL3222932	निर्वाचक का नाम : मालती देवी पति का नाम: रवि शंकर गुप्ता मकान संख्या : 195 उम्र : 45 लिंग: : महिला	फोटो उपलब्ध	393	BR/12/015/582074	निर्वाचक का नाम : वीरेन्द्र प्रसाद पिता का नाम: योगेंद्र प्रसाद मकान संख्या : 197 उम्र : 75 लिंग: : पुरुष	फोटो उपलब्ध
394	KYL6313704	निर्वाचक का नाम : चंद्रकला देवी पति का नाम: विरेन्द्र प्रसाद मकान संख्या : 197 उम्र : 71 लिंग: : महिला	फोटो उपलब्ध	395	BR/12/015/582175	निर्वाचक का नाम : दिलीप कुमार पिता का नाम: विरेन्द्र प्रसाद मकान संख्या : 198 उम्र : 48 लिंग: : पुरुष	फोटो उपलब्ध	396	YWX0064048	निर्वाचक का नाम : गयानती देवी पति का नाम: दिलीप कुमार मकान संख्या : 198 उम्र : 39 लिंग: : महिला	फोटो उपलब्ध
397	YWX1304716	निर्वाचक का नाम : सन्ध्या खातून पति का नाम: शब्बीर आलम मकान संख्या : 198 उम्र : 33 लिंग: : महिला	फोटो उपलब्ध	398	KYL3222007	निर्वाचक का नाम : संदीप कुमार पिता का नाम: विरेन्द्र प्रसाद मकान संख्या : 199 उम्र : 44 लिंग: : पुरुष	फोटो उपलब्ध	399	BR/12/015/582188	निर्वाचक का नाम : अखिलेश प्रसाद पिता का नाम: हरेंद्र प्रसाद मकान संख्या : 200 उम्र : 58 लिंग: : पुरुष	फोटो उपलब्ध
400	BR/12/015/582312	निर्वाचक का नाम : राधिका देवी पति का नाम: अखिलेश प्रसाद मकान संख्या : 200 उम्र : 56 लिंग: : महिला	फोटो उपलब्ध	401	YWX0064709	निर्वाचक का नाम : चंदन कुमार पिता का नाम: अखिलेश प्रसाद मकान संख्या : 200 उम्र : 40 लिंग: : पुरुष	फोटो उपलब्ध	402	YWX1659762	निर्वाचक का नाम : रीता गुप्ता पति का नाम: चन्दन कुमार मकान संख्या : 200 उम्र : 30 लिंग: : महिला	फोटो उपलब्ध
403	YWX0064717	निर्वाचक का नाम : सूरज कुमार पिता का नाम: अखिलेश प्रसाद मकान संख्या : 201 उम्र : 43 लिंग: : पुरुष	फोटो उपलब्ध	404	YWX0064816	निर्वाचक का नाम : बेबी गुप्ता पति का नाम: सूरज कुमार मकान संख्या : 201 उम्र : 39 लिंग: : महिला	फोटो उपलब्ध	405	BR/12/015/582173	निर्वाचक का नाम : अवदेश प्रसाद पिता का नाम: हरेंद्र प्रसाद मकान संख्या : 202 उम्र : 58 लिंग: : पुरुष	फोटो उपलब्ध
406	BR/12/015/582313	निर्वाचक का नाम : रेणु गुप्ता पति का नाम: अवधेश प्रसाद मकान संख्या : 202 उम्र : 54 लिंग: : महिला	फोटो उपलब्ध	407	YWX0064683	निर्वाचक का नाम : दीपक कुमार पिता का नाम: अवधेश प्रसाद मकान संख्या : 202 उम्र : 40 लिंग: : पुरुष	फोटो उपलब्ध	408	YWX2164085	निर्वाचक का नाम : सुरभि कुमारी पिता का नाम: अवधेश प्रसाद मकान संख्या : 202 उम्र : 23 लिंग: : महिला	फोटो उपलब्ध
409	YWX1732833	निर्वाचक का नाम : आशीष प्रसाद पिता का नाम: हरेंद्र प्रसाद मकान संख्या : 203 उम्र : 48 लिंग: : पुरुष	फोटो उपलब्ध	410	YWX1484831	निर्वाचक का नाम : संगीता देवी पति का नाम: आशीष प्रसाद मकान संख्या : 203 उम्र : 45 लिंग: : महिला	फोटो उपलब्ध	411	YWX1659846	निर्वाचक का नाम : अर्पाशु राज पिता का नाम: आशीष प्रसाद मकान संख्या : 203 उम्र : 28 लिंग: : पुरुष	फोटो उपलब्ध
# 412	YWX2676575	निर्वाचक का नाम : बाबूलाल साह पिता का नाम: नारायण साह मकान संख्या : 204 उम्र : 77 लिंग: : पुरुष	फोटो उपलब्ध	# 413	YWX2676567	निर्वाचक का नाम : रामापति देवी पति का नाम: बाबूलाल साह मकान संख्या : 204 उम्र : 71 लिंग: : महिला	फोटो उपलब्ध	# 414	YWX2676583	निर्वाचक का नाम : राज कुमार साह पिता का नाम: बाबूलाल साह मकान संख्या : 205 उम्र : 44 लिंग: : पुरुष	फोटो उपलब्ध
# 415	KYL6594899	निर्वाचक का नाम : अनिता देवी पिता का नाम: राज कुमार साह मकान संख्या : 205 उम्र : 46 लिंग: : महिला	फोटो उपलब्ध	416	YWX1965334	निर्वाचक का नाम : नितेश कुमार पिता का नाम: राज कुमार साह मकान संख्या : 205 उम्र : 27 लिंग: : पुरुष	फोटो उपलब्ध	417	YWX1965292	निर्वाचक का नाम : सतीश कुमार पिता का नाम: राज कुमार साह मकान संख्या : 205 उम्र : 26 लिंग: : पुरुष	फोटो उपलब्ध
418	YWX2051944	निर्वाचक का नाम : कमलेश प्रसाद पिता का नाम: चंदर प्रसाद मकान संख्या : 206 उम्र : 49 लिंग: : पुरुष	फोटो उपलब्ध	419	KYL3225117	निर्वाचक का नाम : उरप्रमीला देवी पति का नाम: कमलेश प्रसाद मकान संख्या : 206 उम्र : 44 लिंग: : महिला	फोटो उपलब्ध	420	YWX2051977	निर्वाचक का नाम : धीरज कुमार पिता का नाम: कमलेश प्रसाद मकान संख्या : 206 उम्र : 24 लिंग: : पुरुष	फोटो उपलब्ध

421	BR/12/015/582075	निर्वाचक का नाम : दिनेश प्रसाद पिता का नाम: चंद्र साह मकान संख्या : 207 उम्र : 58 लिंग: : पुरुष	फोटो उपलब्ध	422	YWX2108900	निर्वाचक का नाम : प्रियंका देवी पति का नाम: राजू प्रसाद मकान संख्या : 207 उम्र : 28 लिंग: : महिला	फोटो उपलब्ध	423	YWX2108306	निर्वाचक का नाम : गुड्डू कुमार पिता का नाम: दिनेश प्रसाद मकान संख्या : 207 उम्र : 24 लिंग: : पुरुष	फोटो उपलब्ध
424	YWX1860196	निर्वाचक का नाम : बीनेश गुप्ता पिता का नाम: स्व रामचन्द्र गुप्ता मकान संख्या : 208 उम्र : 55 लिंग: : पुरुष	फोटो उपलब्ध	425	KYL3224946	निर्वाचक का नाम : राजकुमारी देवी पति का नाम: विदेश्वर प्रसाद मकान संख्या : 208 उम्र : 46 लिंग: : महिला	फोटो उपलब्ध	426	YWX0064931	निर्वाचक का नाम : गगन साह पिता का नाम: लज्मण साह मकान संख्या : 209 उम्र : 56 लिंग: : पुरुष	फोटो उपलब्ध
427	KYL6594758	निर्वाचक का नाम : गंधी देवी पति का नाम: गगन साह मकान संख्या : 209 उम्र : 54 लिंग: : महिला	फोटो उपलब्ध	428	YWX1965300	निर्वाचक का नाम : सुनील कुमार पिता का नाम: गगन साह मकान संख्या : 209 उम्र : 27 लिंग: : पुरुष	फोटो उपलब्ध	429	BR/12/015/582129	निर्वाचक का नाम : हरि शंकर साह पिता का नाम: लज्मण साह मकान संख्या : 210 उम्र : 53 लिंग: : पुरुष	फोटो उपलब्ध
430	YWX2109528	निर्वाचक का नाम : सुनीता देवी पति का नाम: हरी शंकर साह मकान संख्या : 210 उम्र : 50 लिंग: : महिला	फोटो उपलब्ध	431	YWX1966456	निर्वाचक का नाम : संगीता देवी पति का नाम: अनिल कुमार मकान संख्या : 210 उम्र : 27 लिंग: : महिला	फोटो उपलब्ध	432	YWX1965284	निर्वाचक का नाम : चंदन कुमार पिता का नाम: हरिशंकर साह मकान संख्या : 210 उम्र : 26 लिंग: : पुरुष	फोटो उपलब्ध
433	BR/12/015/582242	निर्वाचक का नाम : अच्छे लाल साह पिता का नाम: नारायण साह मकान संख्या : 211 उम्र : 64 लिंग: : पुरुष	फोटो उपलब्ध	434	BR/12/015/582290	निर्वाचक का नाम : उरप्रमीला देवी पति का नाम: अच्छे लाल साह मकान संख्या : 211 उम्र : 60 लिंग: : महिला	फोटो उपलब्ध	435	YWX0063719	निर्वाचक का नाम : राज किशोर पिता का नाम: अच्छेलाल साह मकान संख्या : 212 उम्र : 40 लिंग: : पुरुष	फोटो उपलब्ध
436	KYL3466968	निर्वाचक का नाम : श्रीभगवान साह पिता का नाम: नारायण साह मकान संख्या : 213 उम्र : 80 लिंग: : पुरुष	फोटो उपलब्ध	437	KYL3468014	निर्वाचक का नाम : सिहांसन देवी पिता का नाम: भगवान साह मकान संख्या : 213 उम्र : 76 लिंग: : महिला	फोटो उपलब्ध	438	KYL6313993	निर्वाचक का नाम : रूप लाल साह पिता का नाम: भगवान साह मकान संख्या : 214 उम्र : 58 लिंग: : पुरुष	फोटो उपलब्ध
439	YWX1484849	निर्वाचक का नाम : गिरजा देवी पति का नाम: रूप लाल साह मकान संख्या : 214 उम्र : 54 लिंग: : महिला	फोटो उपलब्ध	440	KYL3222874	निर्वाचक का नाम : हीरा देवी पति का नाम: राम देव साह मकान संख्या : 215 उम्र : 72 लिंग: : महिला	फोटो उपलब्ध	441	KYL6314165	निर्वाचक का नाम : राम बिंदे साह पिता का नाम: होरेल साह मकान संख्या : 217 उम्र : 48 लिंग: : पुरुष	फोटो उपलब्ध
442	KYL3222890	निर्वाचक का नाम : उषा देवी पति का नाम: राम बिंदे साह मकान संख्या : 217 उम्र : 48 लिंग: : महिला	फोटो उपलब्ध	443	YWX2112381	निर्वाचक का नाम : अभित कुमार पिता का नाम: रामविनय साह मकान संख्या : 217 उम्र : 27 लिंग: : पुरुष	फोटो उपलब्ध	444	YWX2108959	निर्वाचक का नाम : सुजीत कुमार पिता का नाम: रामविनय साह मकान संख्या : 217 उम्र : 25 लिंग: : पुरुष	फोटो उपलब्ध
445	KYL3221645	निर्वाचक का नाम : नगेंद्र साह पिता का नाम: रमन साह मकान संख्या : 218 उम्र : 78 लिंग: : पुरुष	फोटो उपलब्ध	446	KYL3222908	निर्वाचक का नाम : कोशीला देवी पति का नाम: नगेंद्र साह मकान संख्या : 218 उम्र : 75 लिंग: : महिला	फोटो उपलब्ध	447	YWX0064311	निर्वाचक का नाम : ब्रिजमोहन साह पिता का नाम: नागेन्द्र साह मकान संख्या : 218 उम्र : 40 लिंग: : पुरुष	फोटो उपलब्ध
448	YWX2257343	निर्वाचक का नाम : सोनी कुमारी पति का नाम: विमल कुमार मकान संख्या : 218 उम्र : 23 लिंग: : महिला	फोटो उपलब्ध	449	BR/12/015/582323	निर्वाचक का नाम : अमिरीलाल साह पिता का नाम: नारायण साह मकान संख्या : 219 उम्र : 60 लिंग: : पुरुष	फोटो उपलब्ध	450	BR/12/015/582291	निर्वाचक का नाम : धर्म शीला देवी पति का नाम: अमिरीलाल साह मकान संख्या : 219 उम्र : 59 लिंग: : महिला	फोटो उपलब्ध

451	YWX1732841	निर्वाचक का नाम : शंकर साह पिता का नाम: असफी साह मकान संख्या : 220 उम्र : 72 लिंग: : पुरुष	फोटो उपलब्ध	452	BR/12/015/582272	निर्वाचक का नाम : रूपकली देवी पति का नाम: शंकर साह मकान संख्या : 220 उम्र : 68 लिंग: : महिला	फोटो उपलब्ध	453	YWX2520179	निर्वाचक का नाम : अनिता कुमारी पति का नाम: शिवजी कुमार मकान संख्या : 220 उम्र : 24 लिंग: : महिला	फोटो उपलब्ध
454	KYL3225034	निर्वाचक का नाम : संगीता देवी पति का नाम: रामविश्वस साह मकान संख्या : 221 उम्र : 39 लिंग: : महिला	फोटो उपलब्ध	455	KYL3223393	निर्वाचक का नाम : हजारी साह पिता का नाम: असफी साह मकान संख्या : 222 उम्र : 68 लिंग: : पुरुष	फोटो उपलब्ध	456	YWX2051993	निर्वाचक का नाम : प्रियंका देवी पति का नाम: हरेन्द्र कुमार मकान संख्या : 222 उम्र : 25 लिंग: : महिला	फोटो उपलब्ध
457	KYL3224680	निर्वाचक का नाम : विरेन्द्र साह पिता का नाम: हजारी साह मकान संख्या : 223 उम्र : 40 लिंग: : पुरुष	फोटो उपलब्ध	458	BR/12/015/582271	निर्वाचक का नाम : कौशल्या देवी पति का नाम: सोना लाल साह मकान संख्या : 224 उम्र : 86 लिंग: : महिला	फोटो उपलब्ध	459	KYL3223385	निर्वाचक का नाम : चतुरी साह पिता का नाम: सोना लाल साह मकान संख्या : 225 उम्र : 50 लिंग: : पुरुष	फोटो उपलब्ध
460	KYL6595516	निर्वाचक का नाम : सम्मा देवी पति का नाम: चतुरी साह मकान संख्या : 225 उम्र : 48 लिंग: : महिला	फोटो उपलब्ध	461	YWX2112423	निर्वाचक का नाम : पूजा कुमारी पति का नाम: राजेश्वर कुमार मकान संख्या : 225 उम्र : 23 लिंग: : महिला	फोटो उपलब्ध	462	KYL6594857	निर्वाचक का नाम : प्रिन्स कुमार पिता का नाम: चंदेश्वरी प्रसाद मकान संख्या : 226 उम्र : 37 लिंग: : पुरुष	फोटो उपलब्ध
463	YWX2053288	निर्वाचक का नाम : सलीम मियां पिता का नाम: हमीद मियां मकान संख्या : 227 उम्र : 59 लिंग: : पुरुष	फोटो उपलब्ध	464	BR/12/015/582353	निर्वाचक का नाम : अश्मा खातून पति का नाम: सलीम मियां मकान संख्या : 227 उम्र : 54 लिंग: : महिला	फोटो उपलब्ध	465	YWX0315234	निर्वाचक का नाम : कलामुदीन पिता का नाम: सलिम मियां मकान संख्या : 227 उम्र : 36 लिंग: : पुरुष	फोटो उपलब्ध
466	YWX2053239	निर्वाचक का नाम : आयशा खातून पति का नाम: मोहम्मद कलामुदीन मकान संख्या : 227 उम्र : 33 लिंग: : महिला	फोटो उपलब्ध	467	YWX1860089	निर्वाचक का नाम : अजरु दुर्गे पिता का नाम: मोई रलिम मियां मकान संख्या : 227 उम्र : 30 लिंग: : पुरुष	फोटो उपलब्ध	468	YWX2109965	निर्वाचक का नाम : नूर साबा खातून पति का नाम: मोहम्मद अज़हरुद्दीन मकान संख्या : 227 उम्र : 23 लिंग: : महिला	फोटो उपलब्ध
469	YWX0064543	निर्वाचक का नाम : मोमिना खातून पिता का नाम: एहसान मोहम्मद मकान संख्या : 228 उम्र : 39 लिंग: : महिला	फोटो उपलब्ध	470	YWX1732858	निर्वाचक का नाम : मोहम्मद इहसान पिता का नाम: सलीम मियां मकान संख्या : 228 उम्र : 38 लिंग: : पुरुष	फोटो उपलब्ध	471	BR/12/015/582174	निर्वाचक का नाम : सविला खातून पति का नाम: मोहम्मद सगीर मकान संख्या : 229 उम्र : 46 लिंग: : महिला	फोटो उपलब्ध
472	BR/12/015/582324	निर्वाचक का नाम : इसराइल मियां पिता का नाम: समसुल हक मकान संख्या : 230 उम्र : 58 लिंग: : पुरुष	फोटो उपलब्ध	473	BR/12/015/582335	निर्वाचक का नाम : भिखन खातून पति का नाम: इसराइल हक मकान संख्या : 230 उम्र : 56 लिंग: : महिला	फोटो उपलब्ध	474	YWX2056083	निर्वाचक का नाम : शकीना खातून अन्य: मोहम्मद सफी आलम मकान संख्या : 230 उम्र : 27 लिंग: : महिला	फोटो उपलब्ध
475	YWX1965359	निर्वाचक का नाम : कमरे आलम पिता का नाम: इसराइल मियां मकान संख्या : 230 उम्र : 26 लिंग: : पुरुष	फोटो उपलब्ध	476	YWX1966399	निर्वाचक का नाम : साहना खातून पति का नाम: कमरे आलम मकान संख्या : 230 उम्र : 25 लिंग: : महिला	फोटो उपलब्ध	477	YWX1966381	निर्वाचक का नाम : शफ़ी आलम पिता का नाम: मोहम्मद इसराइल मकान संख्या : 230 उम्र : 25 लिंग: : पुरुष	फोटो उपलब्ध
478	KYL3223971	निर्वाचक का नाम : नेक मोहम्मद पिता का नाम: समसुल हक मकान संख्या : 231 उम्र : 54 लिंग: : पुरुष	फोटो उपलब्ध	479	BR/12/015/582336	निर्वाचक का नाम : महजीदा खातून पति का नाम: नेक मोहम्मद मकान संख्या : 231 उम्र : 51 लिंग: : महिला	फोटो उपलब्ध	480	YWX2056109	निर्वाचक का नाम : रोकसाना खातून पति का नाम: कयामुद्दीन मकान संख्या : 231 उम्र : 27 लिंग: : महिला	फोटो उपलब्ध

481	YWX0064170	निर्वाचक का नाम : नुरमहमद पिता का नाम: रामशुल हक मकान संख्या : 232 उम्र : 41 लिंग: : पुरुष	फोटो उपलब्ध	482	KYL6595268	निर्वाचक का नाम : शमीना खातुन पति का नाम: नुर मोहम्मद मकान संख्या : 232 उम्र : 41 लिंग: : महिला	फोटो उपलब्ध	483	YWX2164101	निर्वाचक का नाम : तज़िला खातुन पति का नाम: सदरे आलम मकान संख्या : 232 उम्र : 24 लिंग: : महिला	फोटो उपलब्ध
484	YWX2056091	निर्वाचक का नाम : सदरे आलम पिता का नाम:: नुर मोहम्मद मकान संख्या : 232 उम्र : 23 लिंग: : पुरुष	फोटो उपलब्ध	485	KYL3220423	निर्वाचक का नाम : सतार मियां पिता का नाम:: हनीफ मियां मकान संख्या : 233 उम्र : 56 लिंग: : पुरुष	फोटो उपलब्ध	486	BR/12/015/582205	निर्वाचक का नाम : मेहरून नेशा पति का नाम: सतार मियां मकान संख्या : 233 उम्र : 54 लिंग: : महिला	फोटो उपलब्ध
487	YWX2056117	निर्वाचक का नाम : अफ़साना खातुन पति का नाम: मोहम्मद नज़ीर मकान संख्या : 233 उम्र : 26 लिंग: : महिला	फोटो उपलब्ध	488	BR/12/015/582167	निर्वाचक का नाम : सायरा खातुन पति का नाम: जाजुल मियां मकान संख्या : 234 उम्र : 64 लिंग: : महिला	फोटो उपलब्ध	489	YWX0563890	निर्वाचक का नाम : आलमगीर पिता का नाम:: जाजुल मियां मकान संख्या : 234 उम्र : 37 लिंग: : पुरुष	फोटो उपलब्ध
490	YWX1659754	निर्वाचक का नाम : मोहम्मद फ़िरोज पिता का नाम:: मोहम्मद जाजुल मियां मकान संख्या : 234 उम्र : 30 लिंग: : पुरुष	फोटो उपलब्ध	491	YWX2056125	निर्वाचक का नाम : मोहम्मद जाकीर हुसैन पिता का नाम:: मोहम्मद जदुल मकान संख्या : 234 उम्र : 28 लिंग: : पुरुष	फोटो उपलब्ध	492	KYL6594550	निर्वाचक का नाम : मोहम्मद भोला पिता का नाम:: जाजुल मियां मकान संख्या : 235 उम्र : 42 लिंग: : पुरुष	फोटो उपलब्ध
493	KYL6594659	निर्वाचक का नाम : खूशबू बेगम पति का नाम: मोहम्मद भोला मकान संख्या : 235 उम्र : 40 लिंग: : महिला	फोटो उपलब्ध	494	YWX0064667	निर्वाचक का नाम : मदिसन खातुन पति का नाम: वाजुल मियां मकान संख्या : 236 उम्र : 62 लिंग: : महिला	फोटो उपलब्ध	495	YWX0064576	निर्वाचक का नाम : अब्दुल वाहिद पिता का नाम:: महमद जान मकान संख्या : 237 उम्र : 67 लिंग: : पुरुष	फोटो उपलब्ध
496	BR/12/015/582207	निर्वाचक का नाम : सोहरम खातुन पति का नाम: अब्दुल वहिद मकान संख्या : 237 उम्र : 61 लिंग: : महिला	फोटो उपलब्ध	497	YWX0064410	निर्वाचक का नाम : मो० मोसमि पिता का नाम:: अबदुल वहीद मकान संख्या : 238 उम्र : 42 लिंग: : पुरुष	फोटो उपलब्ध	498	YWX0064659	निर्वाचक का नाम : गुलसन बेगम पति का नाम: मो० मोसलिम मकान संख्या : 238 उम्र : 39 लिंग: : महिला	फोटो उपलब्ध
499	BR/12/015/582113	निर्वाचक का नाम : मुस्लिम मियां पिता का नाम:: सफीद मियां मकान संख्या : 239 उम्र : 56 लिंग: : पुरुष	फोटो उपलब्ध	500	BR/12/015/582229	निर्वाचक का नाम : मोतीफन खातुन पति का नाम: मुस्लिम मियां मकान संख्या : 239 उम्र : 46 लिंग: : महिला	फोटो उपलब्ध	501	YWX0315259	निर्वाचक का नाम : कलामुदीन पिता का नाम:: मोसालम मियां मकान संख्या : 239 उम्र : 37 लिंग: : पुरुष	फोटो उपलब्ध
502	YWX1966423	निर्वाचक का नाम : मोहम्मद अल्लाउद्दीन पिता का नाम:: मोहम्मद सलीम मियां मकान संख्या : 239 उम्र : 30 लिंग: : पुरुष	फोटो उपलब्ध	503	YWX2109031	निर्वाचक का नाम : जमालुद्दीन पिता का नाम:: मोसलीम मियां मकान संख्या : 239 उम्र : 30 लिंग: : पुरुष	फोटो उपलब्ध	504	YWX1966407	निर्वाचक का नाम : शाहिदा खातुन पति का नाम: मोहम्मद अल्लाउद्दीन मकान संख्या : 239 उम्र : 27 लिंग: : महिला	फोटो उपलब्ध
505	YWX1966415	निर्वाचक का नाम : गुलशन बेगम पति का नाम: जमालुद्दीन मकान संख्या : 239 उम्र : 26 लिंग: : महिला	फोटो उपलब्ध	506	YWX1966449	निर्वाचक का नाम : सरोज आलम पिता का नाम:: मोसलीम मियां मकान संख्या : 239 उम्र : 24 लिंग: : पुरुष	फोटो उपलब्ध	507	YWX0064865	निर्वाचक का नाम : मो०ईसराफूल पिता का नाम:: मुस्लिम मियां मकान संख्या : 240 उम्र : 40 लिंग: : पुरुष	फोटो उपलब्ध
508	YWX0315242	निर्वाचक का नाम : रफिबन खातुन पति का नाम: इसराफुल मकान संख्या : 240 उम्र : 38 लिंग: : महिला	फोटो उपलब्ध	509	KYL3466976	निर्वाचक का नाम : मोहम्मद जाहीर मियां पिता का नाम:: साफीद मियां मकान संख्या : 241 उम्र : 71 लिंग: : पुरुष	फोटो उपलब्ध	510	KYL3224037	निर्वाचक का नाम : जुलफेकार अहमद पिता का नाम:: जाहीर जीया मकान संख्या : 242 उम्र : 43 लिंग: : पुरुष	फोटो उपलब्ध

511	YWX0315267	निर्वाचक का नाम : खतीजा बेगम पति का नाम: जुलफ़ कार मियाँ मकान संख्या : 242 उम्र : 40 लिंग: : महिला	फोटो उपलब्ध	512	YWX0315275	निर्वाचक का नाम : मोहम्मद सलाउदीन पिता का नाम:: जहीर मियाँ मकान संख्या : 243 उम्र : 41 लिंग: : पुरुष	फोटो उपलब्ध	513	YWX0315283	निर्वाचक का नाम : अनवारी बेगम पति का नाम: मो॰सलाउदीन मकान संख्या : 243 उम्र : 37 लिंग: : महिला	फोटो उपलब्ध
514	BR/12/015/582086	निर्वाचक का नाम : सुखाडी मियां पिता का नाम:: जाफिर मियां मकान संख्या : 244 उम्र : 69 लिंग: : पुरुष	फोटो उपलब्ध	515	BR/12/015/582230	निर्वाचक का नाम : मतीजन खातून पति का नाम: सुखाडी मियां मकान संख्या : 244 उम्र : 66 लिंग: : महिला	फोटो उपलब्ध	516	YWX2052835	निर्वाचक का नाम : अमरुल पिता का नाम:: मोहम्मद सुखारी मकान संख्या : 244 उम्र : 24 लिंग: : पुरुष	फोटो उपलब्ध
517	KYL3466927	निर्वाचक का नाम : सफरूल मियां पिता का नाम:: सुखाडी मियां मकान संख्या : 246 उम्र : 47 लिंग: : पुरुष	फोटो उपलब्ध	518	YWX0315291	निर्वाचक का नाम : जैतून नेशा पति का नाम: सफरूल मियाँ मकान संख्या : 246 उम्र : 43 लिंग: : महिला	फोटो उपलब्ध	519	YWX1484856	निर्वाचक का नाम : बद्दी मियां पिता का नाम:: उस्मान मियां मकान संख्या : 247 उम्र : 74 लिंग: : पुरुष	फोटो उपलब्ध
520	BR/12/015/582187	निर्वाचक का नाम : मोहम्मद सवीर पिता का नाम:: बद्दी मियां मकान संख्या : 248 उम्र : 46 लिंग: : पुरुष	फोटो उपलब्ध	521	KYL3220977	निर्वाचक का नाम : रिजवाना खातून पति का नाम: सबीर मकान संख्या : 248 उम्र : 44 लिंग: : महिला	फोटो उपलब्ध	522	YWX1304278	निर्वाचक का नाम : तब्बसुम पिता का नाम:: शब्बीर अहमद मकान संख्या : 248 उम्र : 31 लिंग: : महिला	फोटो उपलब्ध
523	YWX1966472	निर्वाचक का नाम : मोहम्मद सौमूललहा पिता का नाम:: मोहम्मद बशीर मकान संख्या : 248 उम्र : 25 लिंग: : पुरुष	फोटो उपलब्ध	524	KYL6594915	निर्वाचक का नाम : मोहम्मद एकरामुल पिता का नाम:: नबुजान मियाँ मकान संख्या : 249 उम्र : 40 लिंग: : पुरुष	फोटो उपलब्ध	525	YWX2052850	निर्वाचक का नाम : अबदा खातून पिता का नाम:: मोहम्मद एकरामुल मकान संख्या : 249 उम्र : 32 लिंग: : महिला	फोटो उपलब्ध
526	KYL6314439	निर्वाचक का नाम : मोहम्मद इस्लाम पिता का नाम:: नबुजान मियां मकान संख्या : 250 उम्र : 46 लिंग: : पुरुष	फोटो उपलब्ध	527	KYL6314405	निर्वाचक का नाम : रौशन जहाँ पति का नाम: मोहम्मद इसलाम मकान संख्या : 250 उम्र : 43 लिंग: : महिला	फोटो उपलब्ध	528	KYL3468691	निर्वाचक का नाम : नेक मोहम्मद पिता का नाम:: हबीब मियां मकान संख्या : 251 उम्र : 58 लिंग: : पुरुष	फोटो उपलब्ध
529	KYL6314314	निर्वाचक का नाम : जमीला खातून पति का नाम: नेक मोहम्मद मियां मकान संख्या : 251 उम्र : 51 लिंग: : महिला	फोटो उपलब्ध	530	KYL3467784	निर्वाचक का नाम : अश्मा खातून पति का नाम: गफ्फार मियां मकान संख्या : 252 उम्र : 64 लिंग: : महिला	फोटो उपलब्ध	531	YWX1659770	निर्वाचक का नाम : हुस्ने तारा पति का नाम: जीवाद मियां मकान संख्या : 253 उम्र : 50 लिंग: : महिला	फोटो उपलब्ध
532	YWX0063800	निर्वाचक का नाम : सलामुन खातून पति का नाम: जौसाद मियाँ मकान संख्या : 253 उम्र : 42 लिंग: : महिला	फोटो उपलब्ध	533	BR/12/015/582360	निर्वाचक का नाम : अमना खातून पति का नाम: शहीद मियां मकान संख्या : 254 उम्र : 64 लिंग: : महिला	फोटो उपलब्ध	534	BR/12/015/582196	निर्वाचक का नाम : मोहम्मद शहीद पिता का नाम:: हबीब मियाँ मकान संख्या : 254 उम्र : 58 लिंग: : पुरुष	फोटो उपलब्ध
535	BR/12/015/582204	निर्वाचक का नाम : रोमेशा खातून पति का नाम: गनी मोहम्मद मकान संख्या : 255 उम्र : 58 लिंग: : महिला	फोटो उपलब्ध	536	YWX1860105	निर्वाचक का नाम : मो हासमुल्लाह पिता का नाम:: गणी मोहम्मद मकान संख्या : 255 उम्र : 27 लिंग: : पुरुष	फोटो उपलब्ध	537	KYL6594725	निर्वाचक का नाम : सबिला खातून पति का नाम: अब्दुलाह मकान संख्या : 256 उम्र : 41 लिंग: : महिला	फोटो उपलब्ध
538	YWX0063966	निर्वाचक का नाम : अब्दुल्लाह पिता का नाम:: गनी महम्मद मकान संख्या : 256 उम्र : 40 लिंग: : पुरुष	फोटो उपलब्ध	539	BR/12/015/582346	निर्वाचक का नाम : सलीम मोहम्मद पिता का नाम:: फहीम मियां मकान संख्या : 261 उम्र : 47 लिंग: : पुरुष	फोटो उपलब्ध	540	YWX0064592	निर्वाचक का नाम : रबिना खातून पति का नाम: सलीम मोहम्मद मकान संख्या : 261 उम्र : 43 लिंग: : महिला	फोटो उपलब्ध

541	BR/12/015/582355
निर्वाचक का नाम : शकीला खातून पति का नाम: हरीफ मियां मकान संख्या : 262 उम्र : 86 लिंग: : महिला	फोटो उपलब्ध

542	KYL3220431
निर्वाचक का नाम : नईम मियां पिता का नाम:: हरीफ मियां मकान संख्या : 263 उम्र : 48 लिंग: : पुरुष	फोटो उपलब्ध

543	KYL6314645
निर्वाचक का नाम : रोमैशा खातून पति का नाम: नईम मियां मकान संख्या : 263 उम्र : 45 लिंग: : महिला	फोटो उपलब्ध

544	YWX2052868
निर्वाचक का नाम : मोहम्मद नसीब पिता का नाम:: मोहम्मद नईम मियां मकान संख्या : 263 उम्र : 29 लिंग: : पुरुष	फोटो उपलब्ध

545	BR/12/015/582194
निर्वाचक का नाम : रसीदन खातून पति का नाम: लतीफ मियां मकान संख्या : 265 उम्र : 71 लिंग: : महिला	फोटो उपलब्ध

546	YWX0064154
निर्वाचक का नाम : जिकरुल्लाह पिता का नाम:: लतीफ मियां मकान संख्या : 266 उम्र : 42 लिंग: : पुरुष	फोटो उपलब्ध

547	KYL6595110
निर्वाचक का नाम : सुबराती मियां पिता का नाम:: लतीफ मियां मकान संख्या : 267 उम्र : 51 लिंग: : पुरुष	फोटो उपलब्ध

548	KYL6595128
निर्वाचक का नाम : अफसरी बेगम पति का नाम: सुबराती मियां मकान संख्या : 267 उम्र : 43 लिंग: : महिला	फोटो उपलब्ध

549	KYL3466893
निर्वाचक का नाम : चाँद मोहम्मद पिता का नाम:: लतीफ मियां मकान संख्या : 268 उम्र : 47 लिंग: : पुरुष	फोटो उपलब्ध

550	KYL6595136
निर्वाचक का नाम : असरारी बेगम पति का नाम: चाँद मोहम्मद मकान संख्या : 268 उम्र : 41 लिंग: : महिला	फोटो उपलब्ध

# 551	YWX0064451
निर्वाचक का नाम : मौ नसरुल पिता का नाम:: लतिफ मियां मकान संख्या : 269 उम्र : 39 लिंग: : पुरुष	फोटो उपलब्ध

552	YWX0064469
निर्वाचक का नाम : शहाना बेगम पति का नाम: महमद नशरूल मकान संख्या : 269 उम्र : 38 लिंग: : महिला	फोटो उपलब्ध

553	YWX0381541
निर्वाचक का नाम : बच्ची बेगम पति का नाम: जफरुल्लाह मकान संख्या : 270 उम्र : 35 लिंग: : महिला	फोटो उपलब्ध

554	BR/12/015/582091
निर्वाचक का नाम : अख्तर मियां पिता का नाम:: जैनुल मियां मकान संख्या : 271 उम्र : 62 लिंग: : पुरुष	फोटो उपलब्ध

555	BR/12/015/582215
निर्वाचक का नाम : सविला खातून पति का नाम: अख्तर मियां मकान संख्या : 271 उम्र : 60 लिंग: : महिला	फोटो उपलब्ध

556	YWX2052876
निर्वाचक का नाम : सैमूला पिता का नाम:: मोहम्मद अख्तर मियां मकान संख्या : 271 उम्र : 25 लिंग: : पुरुष	फोटो उपलब्ध

557	BR/12/015/582106
निर्वाचक का नाम : हुसेना खातून पति का नाम: मोहम्मद हुसैन मकान संख्या : 273 उम्र : 61 लिंग: : महिला	फोटो उपलब्ध

558	YWX0063842
निर्वाचक का नाम : दिल मोहम्मद मियां पिता का नाम:: गुलजार मियां मकान संख्या : 273 उम्र : 46 लिंग: : पुरुष	फोटो उपलब्ध

559	YWX0381566
निर्वाचक का नाम : नजमा खातून पति का नाम: दिल मोहम्मद मकान संख्या : 273 उम्र : 41 लिंग: : महिला	फोटो उपलब्ध

560	YWX2052884
निर्वाचक का नाम : नामुदिन पिता का नाम:: मोहम्मद हुसैन मकान संख्या : 273 उम्र : 26 लिंग: : पुरुष	फोटो उपलब्ध

561	KYL3466323
निर्वाचक का नाम : मोहम्मद नजामुद्दीन पिता का नाम:: मोहम्मद हुसैन मकान संख्या : 274 उम्र : 40 लिंग: : पुरुष	फोटो उपलब्ध

562	BR/03/012/405104
निर्वाचक का नाम : महमुद अली पिता का नाम:: तगली मियां मकान संख्या : 275 उम्र : 71 लिंग: : पुरुष	फोटो उपलब्ध

563	1	YWX2669059	निर्वाचक का नाम : मो खैरुल्लाह पिता का नाम: मो सफ़रुल्लाह मकान संख्या : वार्ड 16 उम्र : 21 लिंग: : पुरुष	फोटो उपलब्ध	564	1	YWX26686509	निर्वाचक का नाम : रेहाना खातून पिता का नाम: मो. नेजामुद्दीन मकान संख्या : 161 उम्र : 21 लिंग: : महिला	फोटो उपलब्ध	565	1	YWX26687416	निर्वाचक का नाम : मोसिमा खातून पति का नाम: मो. नसरुल हक मकान संख्या : 115 उम्र : 44 लिंग: : महिला	फोटो उपलब्ध
566	1	YWX2688240	निर्वाचक का नाम : मो इमरान अली पिता का नाम: नुरहसन अंसारी मकान संख्या : 342 उम्र : 22 लिंग: : पुरुष	फोटो उपलब्ध	567	1	YWX2688984	निर्वाचक का नाम : नुरहसन अंसारी पिता का नाम: ईसा मोहम्मद मकान संख्या : 342 उम्र : 48 लिंग: : पुरुष	फोटो उपलब्ध	568	1	YWX2689123	निर्वाचक का नाम : चुन्नी बेगम पति का नाम: नुरहसन अंसारी मकान संख्या : 342 उम्र : 43 लिंग: : महिला	फोटो उपलब्ध
569	1	YWX2689156	निर्वाचक का नाम : इरफ़ान अंसारी पिता का नाम: नुरहसन अंसारी मकान संख्या : 342 उम्र : 21 लिंग: : पुरुष	फोटो उपलब्ध	570	1	YWX2691624	निर्वाचक का नाम : मो साहिल माता का नाम: मोमिना खातून मकान संख्या : वार्ड नं- 12 उम्र : 21 लिंग: : पुरुष	फोटो उपलब्ध	571	1	YWX2693331	निर्वाचक का नाम : शाहबाज़ आलम पिता का नाम: मो अताउल्लाह मकान संख्या : गृह संख्या 708 वार्ड नं 16 उम्र : 29 लिंग: : पुरुष	फोटो उपलब्ध
572	1	YWX2695674	निर्वाचक का नाम : अज़मैरी पति का नाम: सदरे आलम मकान संख्या : गृह संख्या 708 वार्ड नं 16 उम्र : 30 लिंग: : महिला	फोटो उपलब्ध	573	1	YWX2696557	निर्वाचक का नाम : फ़ातमा प्रवीन पिता का नाम: मो अताउल्लाह मकान संख्या : गृह संख्या 708 वार्ड नं 16 उम्र : 23 लिंग: : महिला	फोटो उपलब्ध	574	1	YWX2696656	निर्वाचक का नाम : अज़ीज़ आलम पिता का नाम: मो अताउल्लाह मकान संख्या : गृह संख्या 708 वार्ड नं 16 उम्र : 26 लिंग: : पुरुष	फोटो उपलब्ध
575	1	YWX2698249	निर्वाचक का नाम : चांद तारा पति का नाम: मो अताउल्लाह मकान संख्या : गृह संख्या 708 वार्ड नं 16 उम्र : 55 लिंग: : महिला	फोटो उपलब्ध	576	1	YWX2698371	निर्वाचक का नाम : मो अताउल्लाह पिता का नाम: मो ऐनुल हक़ मकान संख्या : गृह संख्या 708 वार्ड नं 16 उम्र : 52 लिंग: : पुरुष	फोटो उपलब्ध	577	1	YWX2698454	निर्वाचक का नाम : सदरे आलम पिता का नाम: मो अताउल्लाह मकान संख्या : गृह संख्या 708 वार्ड नं 16 उम्र : 30 लिंग: : पुरुष	फोटो उपलब्ध
578	1	YWX2699049	निर्वाचक का नाम : विवेक कुमार पिता का नाम: अजय सिंह मकान संख्या : 023 उम्र : 19 लिंग: : पुरुष	फोटो उपलब्ध	579	1	YWX2699114	निर्वाचक का नाम : इम्तियाज़ आलम पिता का नाम: कमरुद्दीन मकान संख्या : वार्ड 16 उम्र : 18 लिंग: : पुरुष	फोटो उपलब्ध	580	1	YWX2701159	निर्वाचक का नाम : मो सरफ़राज़ पिता का नाम: सहाबुद्दीन मकान संख्या : 815 उम्र : 19 लिंग: : पुरुष	फोटो उपलब्ध
581	1	YWX2702033	निर्वाचक का नाम : खैरुल्लाह पिता का नाम: अख़्तर मियां मकान संख्या : वार्ड 17 उम्र : 26 लिंग: : पुरुष	फोटो उपलब्ध	582	1	YWX2704054	निर्वाचक का नाम : गीता देवी पति का नाम: सुरेश प्रसाद यादव मकान संख्या : वार्ड नं 15 उम्र : 30 लिंग: : महिला	फोटो उपलब्ध	583	1	YWX2708592	निर्वाचक का नाम : कांती देवी पति का नाम: सुभास बैठा मकान संख्या : वार्ड 16 उम्र : 41 लिंग: : महिला	फोटो उपलब्ध
584	1	YWX2712727	निर्वाचक का नाम : कमरुद्दीन पिता का नाम: मोहम्मद यासीन मकान संख्या : वार्ड 16 उम्र : 36 लिंग: : पुरुष	फोटो उपलब्ध	585	1	YWX2717783	निर्वाचक का नाम : अरशद रशीद पिता का नाम: मामनूर रशीद मकान संख्या : 171 उम्र : 19 लिंग: : पुरुष	फोटो उपलब्ध	586	1	YWX2718013	निर्वाचक का नाम : सोनी खातून पति का नाम: खैरुल्लाह मकान संख्या : वार्ड 17 उम्र : 25 लिंग: : महिला	फोटो उपलब्ध
587	1	YWX2726180	निर्वाचक का नाम : फरहाना मुहम्मद सुलतान शेख पति का नाम: अनवर मकान संख्या : 16 उम्र : 28 लिंग: : महिला	फोटो उपलब्ध	588	1	YWX2725927	निर्वाचक का नाम : धर्म राज कुमार पिता का नाम: नन्द लाल प्रसाद गुप्ता मकान संख्या : 760 घ उम्र : 47 लिंग: : पुरुष	फोटो उपलब्ध	589	1	YWX2726164	निर्वाचक का नाम : ख़तिजा खातून पति का नाम: एलौदी मकान संख्या : वार्ड नं. 16 उम्र : 38 लिंग: : महिला	फोटो उपलब्ध
590	1	YWX2726198	निर्वाचक का नाम : अनवर पिता का नाम: मोहम्मद सलीम मकान संख्या : 16 उम्र : 29 लिंग: : पुरुष	फोटो उपलब्ध	591	1	YWX2726024	निर्वाचक का नाम : सानिया खातून पति का नाम: मंसूर आलम मकान संख्या : 19 उम्र : 20 लिंग: : महिला	फोटो उपलब्ध					

मतदाताओं की संक्षिप्त विवरणी :							
A) मतदाताओं की संख्या :							
	नामावली का प्रकार	निर्वाचक नामावली की पहचान :	मतदाताओं की संख्या :				
			पुरुष	महिला	तृतीय लिंग	कुल	
I	मूल	मूल नामावली	298	264	0	562	
II	घटक I - परिवर्धन सूची	पूरक 1	विशेष संक्षिप्त पुनरीक्षण - 2025	17	12	0	29
III	घटक II - विलोपन सूची	पूरक 1	विशेष संक्षिप्त पुनरीक्षण - 2025	0	0	0	0
IV	लिंग कॉलम में किए गए संशोधन के कारण अंतर			0	0	0	0
इस पुनरीक्षण के पश्चात इस नामावली में कुल मतदाता की संख्या (I+II-III+IV)				315	276	0	591
B) संशोधनों की संख्या :							
नामावली का प्रकार	निर्वाचक नामावली की पहचान :		संशोधनों की संख्या :				
पूरक 1	विशेष संक्षिप्त पुनरीक्षण - 2025		12				

निर्वाचक निबंधन पदाधिकारी द्वारा जारी

E-मृत्यु, S-स्थानांतरित, R-दोहरी प्रविष्टि, M-लापता, Q-अयोग्य