

निर्वाचक नामावली 2025 S04 बिहार

विधानसभा क्षेत्र की संख्या, नाम और आरक्षण की स्थिति : 20 - चिरैया (सामान्य)		भाग संख्या : : 166													
लोकसभा निर्वाचन क्षेत्र की संख्या, नाम और आरक्षण स्थिति जिसमें विधानसभा क्षेत्र है : 4 - शिवहर (सामान्य)															
1. पुनरीक्षण का विवरण															
पुनरीक्षण का वर्ष :	2025	निर्वाचक नामावली की पहचान :													
अर्हता की तिथि:	01-07-2025	विशेष गहन पुनरीक्षण, 2025 के अन्तर्गत दिनांक 01.08.2025 को प्रारूप के रूप में प्रकाशित समेकित एवं एकीकृत निर्वाचक सूची एवं उसके उपरान्त निर्मित अनुपूरक सूची के आधार पर एकीकृत निर्वाचक सूची													
पुनरीक्षण का प्रकार :	विशेष गहन पुनरीक्षण - 2025														
प्रकाशन की तिथि :	30-09-2025														
2. भाग व मतदान क्षेत्र का विवरण :															
भाग में आने वाले प्रभागों की संख्या एवं नाम:															
1-कपूर पकड़ी टोला कसवा	<table style="width: 100%; border-collapse: collapse;"> <tr> <td style="width: 50%;">मुख्य शहर/गाँव</td> <td style="width: 50%;">: कपूरपकड़ी</td> </tr> <tr> <td>डाकघर</td> <td>: कपूरपकड़ी</td> </tr> <tr> <td>पुलिस स्टेशन</td> <td>: शिकारगंज</td> </tr> <tr> <td>तहसील</td> <td>: चिरैया</td> </tr> <tr> <td>जिला</td> <td>: पूर्वी चम्पारण</td> </tr> <tr> <td>पिन कोड</td> <td>: 845418</td> </tr> </table>			मुख्य शहर/गाँव	: कपूरपकड़ी	डाकघर	: कपूरपकड़ी	पुलिस स्टेशन	: शिकारगंज	तहसील	: चिरैया	जिला	: पूर्वी चम्पारण	पिन कोड	: 845418
मुख्य शहर/गाँव	: कपूरपकड़ी														
डाकघर	: कपूरपकड़ी														
पुलिस स्टेशन	: शिकारगंज														
तहसील	: चिरैया														
जिला	: पूर्वी चम्पारण														
पिन कोड	: 845418														
3. मतदान केंद्र का विवरण															
मतदान केंद्र की संख्या व नाम :	मतदान केंद्र की विशेष हैसियत (पुरुष/महिला/सामान्य)		सामान्य												
166 - उत्कर्मित मध्य विद्यालय कसवा बाया	इस मतदान केंद्र के सहायक मतदान केन्द्रों की संख्या :		0												
मतदान केंद्र का पता :															
उत्कर्मित मध्य विद्यालय कसवा															
4. मतदाताओं की संख्या :															
आरंभिक क्रम	अंतिम क्रम	मतदाताओं की संख्या													
संख्या	संख्या	पुरुष	महिला	तृतीय लिंग	कुल										
1	602	332	270	0	602										

निर्वाचक निबंधन पदाधिकारी द्वारा जारी

Nazri Naksha



Google Map View



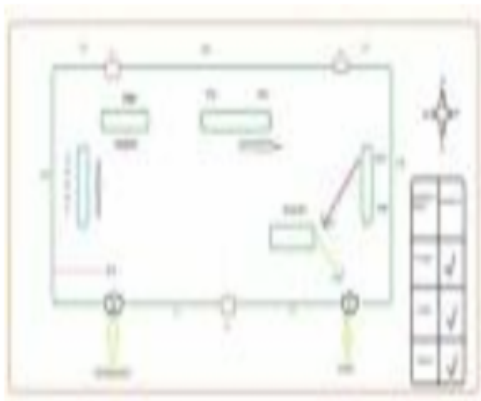
Polling Station Building Front View



Polling Station Front View



Cad View



Key MAP View



1 निर्वाचक का नाम : शिवशंकर प्रसाद पिता का नाम: रामचंद्र प्रसाद मकान संख्या : 278 उम्र : 53 लिंग: : पुरुष	KYL3225422 फोटो उपलब्ध	2 निर्वाचक का नाम : गीता देवी पति का नाम: शिवशंकर प्रसाद मकान संख्या : 278 उम्र : 48 लिंग: : महिला	KYL3224961 फोटो उपलब्ध	3 निर्वाचक का नाम : दयालशंकर प्रसाद पिता का नाम: रामचन्द्र साह मकान संख्या : 279 उम्र : 42 लिंग: : पुरुष	YWX0064923 फोटो उपलब्ध
4 निर्वाचक का नाम : मनीला देवी पति का नाम: दयाल शंकर प्रसाद मकान संख्या : 279 उम्र : 36 लिंग: : महिला	YWX0064949 फोटो उपलब्ध	5 निर्वाचक का नाम : पिंकी कुमारी पति का नाम: विशाल कुमार मकान संख्या : 279 उम्र : 26 लिंग: : महिला	YWX2109056 फोटो उपलब्ध	6 निर्वाचक का नाम : सीतानन्द साह पति का नाम: ठाकुर साह मकान संख्या : 280 उम्र : 86 लिंग: : महिला	YWX1484880 फोटो उपलब्ध
7 निर्वाचक का नाम : सौनिया देवी पति का नाम: सीता नंद साह मकान संख्या : 280 उम्र : 51 लिंग: : महिला	BR/12/015/158236 फोटो उपलब्ध	8 निर्वाचक का नाम : संतोष कुमार पिता का नाम: सीता नंद साह मकान संख्या : 280 उम्र : 36 लिंग: : पुरुष	YWX2112332 फोटो उपलब्ध	9 निर्वाचक का नाम : बेनी कुमार पिता का नाम: सितानन्द साह मकान संख्या : 280 उम्र : 26 लिंग: : पुरुष	YWX2109080 फोटो उपलब्ध
10 निर्वाचक का नाम : मुन्ना कुमार पिता का नाम: सीतानंद साह मकान संख्या : 280 उम्र : 25 लिंग: : पुरुष	YWX2112415 फोटो उपलब्ध	11 निर्वाचक का नाम : राहुल कुमार पिता का नाम: प्रेम शंकर कुमार मकान संख्या : 280 उम्र : 24 लिंग: : पुरुष	YWX2109130 फोटो उपलब्ध	12 निर्वाचक का नाम : भारत भूषण प्रसाद पिता का नाम: राम अयोध्या प्रसाद मकान संख्या : 282 उम्र : 62 लिंग: : पुरुष	BR/12/015/582285 फोटो उपलब्ध
13 निर्वाचक का नाम : ललिता देवी पति का नाम: भरत भूषण प्रसाद मकान संख्या : 282 उम्र : 53 लिंग: : महिला	BR/12/015/582327 फोटो उपलब्ध	14 निर्वाचक का नाम : साधना भारती पिता का नाम: भारत भूषण प्रसाद मकान संख्या : 282 उम्र : 25 लिंग: : महिला	YWX2622686 फोटो उपलब्ध	15 निर्वाचक का नाम : रवी भूषण प्रसाद पिता का नाम: राम अयोध्या प्रसाद मकान संख्या : 283 उम्र : 60 लिंग: : पुरुष	KYL3223062 फोटो उपलब्ध
16 निर्वाचक का नाम : रंजु देवी पति का नाम: रवीभूषण प्रसाद मकान संख्या : 283 उम्र : 50 लिंग: : महिला	KYL3222957 फोटो उपलब्ध	17 निर्वाचक का नाम : शशि भूषण प्रसाद पिता का नाम: राम अयोध्या प्रसाद मकान संख्या : 284 उम्र : 50 लिंग: : पुरुष	KYL6594600 फोटो उपलब्ध	18 निर्वाचक का नाम : रीकु भूषण पिता का नाम: शशी भूषण प्रसाद मकान संख्या : 284 उम्र : 45 लिंग: : महिला	KYL6595383 फोटो उपलब्ध
19 निर्वाचक का नाम : नरेंद्र भूषण प्रसाद पिता का नाम: राम अयोध्या प्रसाद मकान संख्या : 285 उम्र : 51 लिंग: : पुरुष	YWX0314963 फोटो उपलब्ध	20 निर्वाचक का नाम : पारस नाथ साह पिता का नाम: देव नंदन साह मकान संख्या : 286 उम्र : 72 लिंग: : पुरुष	BR/12/015/582283 फोटो उपलब्ध	21 निर्वाचक का नाम : रामसाखी देवी पति का नाम: पारस नाथ साह मकान संख्या : 286 उम्र : 68 लिंग: : महिला	YWX0065342 फोटो उपलब्ध
22 निर्वाचक का नाम : संजय प्रसाद पिता का नाम: पारसनाथ साह मकान संख्या : 287 उम्र : 42 लिंग: : पुरुष	YWX0065326 फोटो उपलब्ध	# 23 निर्वाचक का नाम : रिणा देवी पिता का नाम: संजय साह मकान संख्या : 287 उम्र : 42 लिंग: : महिला	YWX0065367 फोटो उपलब्ध	24 निर्वाचक का नाम : अजय साह पिता का नाम: पारस नाथ साह मकान संख्या : 288 उम्र : 39 लिंग: : पुरुष	YWX0381327 फोटो उपलब्ध
25 निर्वाचक का नाम : मंजू देवी पति का नाम: अजय साह मकान संख्या : 288 उम्र : 38 लिंग: : महिला	YWX0381335 फोटो उपलब्ध	26 निर्वाचक का नाम : लाल बाबू साह पिता का नाम: जिया लाल साह मकान संख्या : 290 उम्र : 50 लिंग: : पुरुष	BR/12/015/582322 फोटो उपलब्ध	27 निर्वाचक का नाम : बबिता देवी पति का नाम: लाल बाबू साह मकान संख्या : 290 उम्र : 46 लिंग: : महिला	BR/12/015/582328 फोटो उपलब्ध
28 निर्वाचक का नाम : विकी कुमारी पति का नाम: विकास कुमार मकान संख्या : 290 उम्र : 29 लिंग: : महिला	YWX2109205 फोटो उपलब्ध	29 निर्वाचक का नाम : आकाश कुमार पिता का नाम: लालबाबू साह मकान संख्या : 290 उम्र : 26 लिंग: : पुरुष	YWX2052892 फोटो उपलब्ध	30 निर्वाचक का नाम : लतीफ मियां पिता का नाम: फरमुद मियां मकान संख्या : 291 उम्र : 73 लिंग: : पुरुष	BR/12/015/582316 फोटो उपलब्ध

31	YWX0064915	निर्वाचक का नाम : रामबालक साह पिता का नाम: जियालाल साह मकान संख्या : 291 उम्र : 39 लिंग: : पुरुष	फोटो उपलब्ध	32	YWX0314955	निर्वाचक का नाम : रंजु देवी पति का नाम: रामबालक साह मकान संख्या : 291 उम्र : 37 लिंग: : महिला	फोटो उपलब्ध	33	YWX1484898	निर्वाचक का नाम : हरि लाल साह पिता का नाम: बनर साह मकान संख्या : 292 उम्र : 72 लिंग: : पुरुष	फोटो उपलब्ध
34	BR/12/015/582307	निर्वाचक का नाम : शकुंतला देवी पति का नाम: हरि लाल साह मकान संख्या : 292 उम्र : 70 लिंग: : महिला	फोटो उपलब्ध	35	YWX0064873	निर्वाचक का नाम : अनरुध कुमार पिता का नाम: हरीलाल साह मकान संख्या : 292 उम्र : 40 लिंग: : पुरुष	फोटो उपलब्ध	36	BR/12/015/582354	निर्वाचक का नाम : नवल किशोर साह पिता का नाम: शिव नंदन साह मकान संख्या : 293 उम्र : 64 लिंग: : पुरुष	फोटो उपलब्ध
37	YWX0065078	निर्वाचक का नाम : पृथ्वीनाथ प्रसाद पिता का नाम: नवलकीशोर साह मकान संख्या : 294 उम्र : 42 लिंग: : पुरुष	फोटो उपलब्ध	38	YWX1484906	निर्वाचक का नाम : आशा देवी पति का नाम: पृथ्वीनाथ प्रसाद मकान संख्या : 294 उम्र : 38 लिंग: : महिला	फोटो उपलब्ध	39	YWX0315317	निर्वाचक का नाम : तिलोकीनाथ प्रसाद पिता का नाम: नवल किशोर साह मकान संख्या : 294 उम्र : 38 लिंग: : पुरुष	फोटो उपलब्ध
40	KYL6313811	निर्वाचक का नाम : महावती देवी पति का नाम: राम किशोर साह मकान संख्या : 295 उम्र : 51 लिंग: : महिला	फोटो उपलब्ध	# 41	KYL6313597	निर्वाचक का नाम : राम किशोर साह पिता का नाम: शिव नंदन साह मकान संख्या : 295 उम्र : 61 लिंग: : पुरुष	फोटो उपलब्ध	42	BR/12/015/582257	निर्वाचक का नाम : रागनी देवी पति का नाम: राज किशोर साह मकान संख्या : 295 उम्र : 46 लिंग: : महिला	फोटो उपलब्ध
43	YWX2109635	निर्वाचक का नाम : रिकू कुमारी पति का नाम: विशाल कुमार मकान संख्या : 295 उम्र : 29 लिंग: : महिला	फोटो उपलब्ध	44	YWX2052900	निर्वाचक का नाम : विशाल कुमार पिता का नाम: राम किशोर साह मकान संख्या : 295 उम्र : 24 लिंग: : पुरुष	फोटो उपलब्ध	45	YWX2165561	निर्वाचक का नाम : किरण कुमारी पति का नाम: राजू कुमार साह मकान संख्या : 295 उम्र : 23 लिंग: : महिला	फोटो उपलब्ध
46	YWX2257590	निर्वाचक का नाम : लक्की कुमार पिता का नाम: रामकिशोर साह मकान संख्या : 295 उम्र : 22 लिंग: : पुरुष	फोटो उपलब्ध	47	KYL6314306	निर्वाचक का नाम : विश्वनाथ साह पिता का नाम: राम स्वप साह मकान संख्या : 297 उम्र : 62 लिंग: : पुरुष	फोटो उपलब्ध	48	KYL6314298	निर्वाचक का नाम : प्रमिला देवी पति का नाम: विश्व नाथ साह मकान संख्या : 297 उम्र : 59 लिंग: : महिला	फोटो उपलब्ध
49	YWX2163764	निर्वाचक का नाम : राजु कुमार साह पिता का नाम: विश्वनाथ साह मकान संख्या : 297 उम्र : 25 लिंग: : पुरुष	फोटो उपलब्ध	50	YWX0065599	निर्वाचक का नाम : कमल साह पिता का नाम: राम स्वप साह मकान संख्या : 298 उम्र : 68 लिंग: : पुरुष	फोटो उपलब्ध	51	KYL6594808	निर्वाचक का नाम : जयनारायण साह पिता का नाम: कमल साह मकान संख्या : 298 उम्र : 39 लिंग: : पुरुष	फोटो उपलब्ध
52	YWX0314914	निर्वाचक का नाम : राम नारायण कुमार पिता का नाम: कमल साह मकान संख्या : 298 उम्र : 33 लिंग: : पुरुष	फोटो उपलब्ध	53	YWX2052918	निर्वाचक का नाम : सोनू कुमार पिता का नाम: कमल साह मकान संख्या : 298 उम्र : 28 लिंग: : पुरुष	फोटो उपलब्ध	54	YWX0314906	निर्वाचक का नाम : चूल्हाई साह पिता का नाम: श्री रामाज्ञाया साह मकान संख्या : 299 उम्र : 42 लिंग: : पुरुष	फोटो उपलब्ध
55	KYL6594865	निर्वाचक का नाम : उषा देवी पति का नाम: चूल्हाई साह मकान संख्या : 299 उम्र : 40 लिंग: : महिला	फोटो उपलब्ध	56	BR/12/015/582233	निर्वाचक का नाम : राजकुमारी देवी पति का नाम: जय मंगल साह मकान संख्या : 300 उम्र : 54 लिंग: : महिला	फोटो उपलब्ध	57	KYL3220514	निर्वाचक का नाम : जय मंगल साह पिता का नाम: वासुदेव साह मकान संख्या : 300 उम्र : 52 लिंग: : पुरुष	फोटो उपलब्ध
58	YWX0064584	निर्वाचक का नाम : मोतीलाल साह पिता का नाम: वासुदेव साह मकान संख्या : 300 उम्र : 39 लिंग: : पुरुष	फोटो उपलब्ध	59	YWX2053460	निर्वाचक का नाम : सुनीता देवी पति का नाम: मोतीलाल साह मकान संख्या : 300 उम्र : 38 लिंग: : महिला	फोटो उपलब्ध	60	YWX2053494	निर्वाचक का नाम : रुबीता देवी पति का नाम: राकेश कुमार मकान संख्या : 300 उम्र : 34 लिंग: : महिला	फोटो उपलब्ध

61	YWX2053478	निर्वाचक का नाम : अरविन्द कुमार पिता का नाम: धर्मनाथ साह मकान संख्या : 300 उम्र : 29 लिंग: : पुरुष	फोटो उपलब्ध	62	YWX2053445	निर्वाचक का नाम : निरंजन कुमार पिता का नाम: जयमंगल साह मकान संख्या : 300 उम्र : 28 लिंग: : पुरुष	फोटो उपलब्ध	63	KYL3471968	निर्वाचक का नाम : राम शरण साह पिता का नाम: राम चरित्र साह मकान संख्या : 301 उम्र : 78 लिंग: : पुरुष	फोटो उपलब्ध
64	YWX0381582	निर्वाचक का नाम : विजय प्रसाद पिता का नाम: राम शरण साह मकान संख्या : 302 उम्र : 52 लिंग: : पुरुष	फोटो उपलब्ध	65	KYL6314108	निर्वाचक का नाम : लीलम देवी पति का नाम: विजय साह मकान संख्या : 302 उम्र : 46 लिंग: : महिला	फोटो उपलब्ध	66	KYL6594683	निर्वाचक का नाम : प्रमोद कुमार साह साह पिता का नाम: राम शरण साह मकान संख्या : 303 उम्र : 47 लिंग: : पुरुष	फोटो उपलब्ध
67	KYL6594832	निर्वाचक का नाम : अनिता देवी पति का नाम: प्रमोद कुमार मकान संख्या : 303 उम्र : 43 लिंग: : महिला	फोटो उपलब्ध	68	BR/12/015/582232	निर्वाचक का नाम : फुलगौनी देवी पति का नाम: फुदेन साह मकान संख्या : 304 उम्र : 68 लिंग: : महिला	फोटो उपलब्ध	69	BR/12/015/582115	निर्वाचक का नाम : फुदेनी साह पिता का नाम: राम चरित्र साह मकान संख्या : 304 उम्र : 42 लिंग: : पुरुष	फोटो उपलब्ध
70	YWX0064832	निर्वाचक का नाम : विरेन्द्र साह पिता का नाम: फुदेन साह मकान संख्या : 304 उम्र : 40 लिंग: : पुरुष	फोटो उपलब्ध	71	YWX2109247	निर्वाचक का नाम : रागिनी कुमारी पति का नाम: ऋषि कुमार मकान संख्या : 304 उम्र : 26 लिंग: : महिला	फोटो उपलब्ध	72	YWX2109270	निर्वाचक का नाम : सुनील कुमार पिता का नाम: विजय साह मकान संख्या : 304 उम्र : 26 लिंग: : पुरुष	फोटो उपलब्ध
73	YWX0064881	निर्वाचक का नाम : उमेश प्रसाद पिता का नाम: राजेन्द्र साह मकान संख्या : 305 उम्र : 42 लिंग: : पुरुष	फोटो उपलब्ध	74	YWX0563924	निर्वाचक का नाम : धर्म नाथ साह पिता का नाम: बलदेव साह मकान संख्या : 306 उम्र : 68 लिंग: : पुरुष	फोटो उपलब्ध	75	YWX1732890	निर्वाचक का नाम : कैलासिया देवी पति का नाम: धर्म नाथ साह मकान संख्या : 306 उम्र : 68 लिंग: : महिला	फोटो उपलब्ध
76	KYL3469137	निर्वाचक का नाम : राकेश कुमार पिता का नाम: धर्मनाथ साह मकान संख्या : 306 उम्र : 40 लिंग: : पुरुष	फोटो उपलब्ध	77	YWX0563932	निर्वाचक का नाम : मूकेश कुमार पिता का नाम: धर्मनाथ साह मकान संख्या : 306 उम्र : 39 लिंग: : पुरुष	फोटो उपलब्ध	78	YWX0064444	निर्वाचक का नाम : धीरज कुमार पिता का नाम: धर्मनाथ साह मकान संख्या : 306 उम्र : 38 लिंग: : पुरुष	फोटो उपलब्ध
79	YWX1860071	निर्वाचक का नाम : बबीता देवी पति का नाम: धीरज साह मकान संख्या : 306 उम्र : 31 लिंग: : महिला	फोटो उपलब्ध	80	YWX0381574	निर्वाचक का नाम : रीणा देवी पति का नाम: जय प्रकाश मकान संख्या : 307 उम्र : 47 लिंग: : महिला	फोटो उपलब्ध	81	KYL6313589	निर्वाचक का नाम : जय प्रकाश साह पिता का नाम: धर्मनाथ साह मकान संख्या : 307 उम्र : 45 लिंग: : पुरुष	फोटो उपलब्ध
82	YWX0381590	निर्वाचक का नाम : मुमताज मियां पिता का नाम: तीजन मियां मकान संख्या : 308 उम्र : 51 लिंग: : पुरुष	फोटो उपलब्ध	83	YWX0381608	निर्वाचक का नाम : मोकिमा खातून पति का नाम: मुमताज मियां मकान संख्या : 308 उम्र : 48 लिंग: : महिला	फोटो उपलब्ध	84	BR/12/015/058232	निर्वाचक का नाम : आलीम मियां पिता का नाम: हमीद मियां मकान संख्या : 309 उम्र : 53 लिंग: : पुरुष	फोटो उपलब्ध
85	YWX1193119	निर्वाचक का नाम : जुबेदा खातून पति का नाम: आलीम मियां मकान संख्या : 309 उम्र : 51 लिंग: : महिला	फोटो उपलब्ध	86	YWX2053023	निर्वाचक का नाम : मोहम्मद अरमान आलम पिता का नाम: मोहम्मद अलीम मियां मकान संख्या : 309 उम्र : 36 लिंग: : पुरुष	फोटो उपलब्ध	87	YWX2052959	निर्वाचक का नाम : मोहम्मद नसीर पिता का नाम: मोहम्मद अलीम मियां मकान संख्या : 309 उम्र : 28 लिंग: : पुरुष	फोटो उपलब्ध
88	YWX1965458	निर्वाचक का नाम : नजराना खातून पति का नाम: मोहम्मद अरमान मकान संख्या : 309 उम्र : 25 लिंग: : महिला	फोटो उपलब्ध	89	KYL3223997	निर्वाचक का नाम : मोबारक हुसैन पिता का नाम: जकीर मियां मकान संख्या : 310 उम्र : 64 लिंग: : पुरुष	फोटो उपलब्ध	90	YWX1860238	निर्वाचक का नाम : सबील खातून पति का नाम: मो सब्जल मकान संख्या : 310 उम्र : 33 लिंग: : महिला	फोटो उपलब्ध

91 निर्वाचक का नाम : जनत हुसैन पिता का नाम: मोबारक हुसैन मकान संख्या : 310 उम्र : 25 लिंग: : पुरुष	YWX2260982 फोटो उपलब्ध	92 निर्वाचक का नाम : इसलामुन खातून पति का नाम: अहमद मियां मकान संख्या : 311 उम्र : 70 लिंग: : महिला	BR/12/015/582321 फोटो उपलब्ध	93 निर्वाचक का नाम : अहमद मियां पिता का नाम: इशाक मियां मकान संख्या : 311 उम्र : 63 लिंग: : पुरुष	KYL3466950 फोटो उपलब्ध
94 निर्वाचक का नाम : मो०अमिर हुसैन पिता का नाम: अहमात मिया मकान संख्या : 311 उम्र : 37 लिंग: : पुरुष	YWX0381384 फोटो उपलब्ध	95 निर्वाचक का नाम : सायदा खातून पति का नाम: मो सदाम मकान संख्या : 311 उम्र : 27 लिंग: : महिला	YWX1860204 फोटो उपलब्ध	96 निर्वाचक का नाम : मोहम्मद करीम पिता का नाम: अहमद मियां मकान संख्या : 312 उम्र : 38 लिंग: : पुरुष	YWX0064758 फोटो उपलब्ध
97 निर्वाचक का नाम : मुकसाना खातून पति का नाम: मो० करीम मकान संख्या : 312 उम्र : 36 लिंग: : महिला	YWX0315366 फोटो उपलब्ध	98 निर्वाचक का नाम : मोहम्मद शमीम पिता का नाम: अहमद मियां मकान संख्या : 313 उम्र : 43 लिंग: : पुरुष	YWX0381483 फोटो उपलब्ध	99 निर्वाचक का नाम : सेजाद आलम पिता का नाम: अहमद हुसैन मकान संख्या : 313 उम्र : 24 लिंग: : पुरुष	YWX2119014 फोटो उपलब्ध
100 निर्वाचक का नाम : सैनुल मियां पिता का नाम: मो महमजान मियां मकान संख्या : 314 उम्र : 60 लिंग: : पुरुष	YWX0315374 फोटो उपलब्ध	101 निर्वाचक का नाम : नसीमा खातून पति का नाम: सैनुल मियां मकान संख्या : 314 उम्र : 55 लिंग: : महिला	KYL6595003 फोटो उपलब्ध	102 निर्वाचक का नाम : साहेबजान मियां पिता का नाम: इद्रीश मियां मकान संख्या : 315 उम्र : 55 लिंग: : पुरुष	KYL3466901 फोटो उपलब्ध
103 निर्वाचक का नाम : नूर जहान पति का नाम: साहेबजान मियां मकान संख्या : 315 उम्र : 53 लिंग: : महिला	YWX2118602 फोटो उपलब्ध	104 निर्वाचक का नाम : मोहम्मद इमरान आलम पिता का नाम: मोहम्मद साहेब जान मकान संख्या : 315 उम्र : 25 लिंग: : पुरुष	YWX2109403 फोटो उपलब्ध	105 निर्वाचक का नाम : मोहम्मद अफ़ान आलम पिता का नाम: मोहम्मद साहेब जान मकान संख्या : 315 उम्र : 23 लिंग: : पुरुष	YWX2112548 फोटो उपलब्ध
106 निर्वाचक का नाम : मेहनाज खातून पति का नाम: मो सलमान मकान संख्या : 315 उम्र : 23 लिंग: : महिला	YWX2109619 फोटो उपलब्ध	107 निर्वाचक का नाम : बाबुजान मियां पिता का नाम: इदरीश मियां मकान संख्या : 316 उम्र : 50 लिंग: : पुरुष	YWX2118610 फोटो उपलब्ध	108 निर्वाचक का नाम : मोहम्मद शहाबुदीन पिता का नाम: इदरीश मियां मकान संख्या : 316 उम्र : 35 लिंग: : पुरुष	KYL6594535 फोटो उपलब्ध
109 निर्वाचक का नाम : रमेश कुमार पिता का नाम: तपोस प्रसाद मकान संख्या : 316 उम्र : 28 लिंग: : पुरुष	YWX1965375 फोटो उपलब्ध	110 निर्वाचक का नाम : नसरूदीन मियां पिता का नाम: याकूब मियां मकान संख्या : 318 उम्र : 48 लिंग: : पुरुष	KYL6595227 फोटो उपलब्ध	111 निर्वाचक का नाम : खैतुन नेशा पति का नाम: नसरूदीन मियां मकान संख्या : 318 उम्र : 46 लिंग: : महिला	KYL3220969 फोटो उपलब्ध
112 निर्वाचक का नाम : मोहम्मद नैमुद्दीन पिता का नाम: मोहम्मद नासकदिन मकान संख्या : 318 उम्र : 25 लिंग: : पुरुष	YWX1965425 फोटो उपलब्ध	113 निर्वाचक का नाम : अजमेरुन खातून पति का नाम: मोहम्मद नैमुद्दीन मकान संख्या : 318 उम्र : 24 लिंग: : महिला	YWX1965417 फोटो उपलब्ध	114 निर्वाचक का नाम : मोहम्मद इस्लाम पिता का नाम: याकूब मियां मकान संख्या : 319 उम्र : 46 लिंग: : पुरुष	KYL3222155 फोटो उपलब्ध
115 निर्वाचक का नाम : सगीरा खातून पति का नाम: मोहम्मद इस्लाम मकान संख्या : 319 उम्र : 44 लिंग: : महिला	KYL6314488 फोटो उपलब्ध	116 निर्वाचक का नाम : इरशाद आलम पिता का नाम: मोहम्मद इस्लाम मकान संख्या : 319 उम्र : 26 लिंग: : पुरुष	YWX1965441 फोटो उपलब्ध	117 निर्वाचक का नाम : मोमिना खातून पति का नाम: सहाबुदीन मियां मकान संख्या : 320 उम्र : 41 लिंग: : महिला	KYL6595169 फोटो उपलब्ध
118 निर्वाचक का नाम : यार मोहम्मद पिता का नाम: दोस्त मोहम्मद मकान संख्या : 321 उम्र : 67 लिंग: : पुरुष	YWX0381392 फोटो उपलब्ध	119 निर्वाचक का नाम : जलीमन खातून पति का नाम: यार मोहम्मद मकान संख्या : 321 उम्र : 61 लिंग: : महिला	BR/12/015/582225 फोटो उपलब्ध	120 निर्वाचक का नाम : सहाबुदिन पिता का नाम: याकूब मियां मकान संख्या : 321 उम्र : 42 लिंग: : पुरुष	KYL3468931 फोटो उपलब्ध

121	YWX0064493	निर्वाचक का नाम : हफिज मियां पिता का नाम: इशाक मियां मकान संख्या : 322 उम्र : 51 लिंग: : पुरुष	फोटो उपलब्ध	122	KYL3225018	निर्वाचक का नाम : खेरून नेशा पति का नाम: हफीजान मियां मकान संख्या : 322 उम्र : 48 लिंग: : महिला	फोटो उपलब्ध	123	YWX2054245	निर्वाचक का नाम : सेराज आलम पिता का नाम: हफीज मियां मकान संख्या : 322 उम्र : 26 लिंग: : पुरुष	फोटो उपलब्ध
124	YWX2163780	निर्वाचक का नाम : गुलाबसा पति का नाम: मो मेराज मकान संख्या : 322 उम्र : 25 लिंग: : महिला	फोटो उपलब्ध	125	BR/12/015/058233	निर्वाचक का नाम : सवीर मियां पिता का नाम: सिफायत मियां मकान संख्या : 323 उम्र : 52 लिंग: : पुरुष	फोटो उपलब्ध	126	BR/12/015/058216	निर्वाचक का नाम : रुमाना खातून पति का नाम: सवीर मियां मकान संख्या : 323 उम्र : 51 लिंग: : महिला	फोटो उपलब्ध
127	KYL3220415	निर्वाचक का नाम : मोहम्मद सगीर पिता का नाम: सिफायत मियां मकान संख्या : 324 उम्र : 49 लिंग: : पुरुष	फोटो उपलब्ध	128	KYL6594543	निर्वाचक का नाम : मोहम्मद इनुस पिता का नाम: इजाइस मियां मकान संख्या : 325 उम्र : 64 लिंग: : पुरुष	फोटो उपलब्ध	129	BR/12/015/582195	निर्वाचक का नाम : मोरीदन खातून पति का नाम: महमद युनुस मकान संख्या : 325 उम्र : 61 लिंग: : महिला	फोटो उपलब्ध
130	BR/12/015/582310	निर्वाचक का नाम : रामसवारी देवी पति का नाम: सिया राम साह मकान संख्या : 327 उम्र : 60 लिंग: : महिला	फोटो उपलब्ध	131	KYL3222692	निर्वाचक का नाम : सिया राम साह पिता का नाम: सहदेव साह मकान संख्या : 327 उम्र : 58 लिंग: : पुरुष	फोटो उपलब्ध	132	YWX0315325	निर्वाचक का नाम : लक्ष्मीनारायण साह पिता का नाम: सियाराम साह मकान संख्या : 327 उम्र : 48 लिंग: : पुरुष	फोटो उपलब्ध
133	KYL3222841	निर्वाचक का नाम : शिवर्शन साह पिता का नाम: जनकधारी साह मकान संख्या : 328 उम्र : 66 लिंग: : पुरुष	फोटो उपलब्ध	134	BR/12/015/582309	निर्वाचक का नाम : कौशेलया देवी पति का नाम: शिवर्शन साह मकान संख्या : 328 उम्र : 61 लिंग: : महिला	फोटो उपलब्ध	135	YWX2109593	निर्वाचक का नाम : उत्तम कुमार पिता का नाम: शिवशरण साह मकान संख्या : 328 उम्र : 31 लिंग: : पुरुष	फोटो उपलब्ध
136	KYL6594493	निर्वाचक का नाम : भागरिथ साह पिता का नाम: विगन साह मकान संख्या : 329 उम्र : 60 लिंग: : पुरुष	फोटो उपलब्ध	137	KYL6594972	निर्वाचक का नाम : रामभा देवी पति का नाम: भागरिथ साह मकान संख्या : 329 उम्र : 56 लिंग: : महिला	फोटो उपलब्ध	138	YWX0064782	निर्वाचक का नाम : अरूण साह पिता का नाम: भागरिथ साह मकान संख्या : 330 उम्र : 38 लिंग: : पुरुष	फोटो उपलब्ध
139	YWX0381491	निर्वाचक का नाम : अर्जुन साह पिता का नाम: भगरीत साह मकान संख्या : 330 उम्र : 36 लिंग: : पुरुष	फोटो उपलब्ध	140	YWX2109544	निर्वाचक का नाम : ललिता देवी पति का नाम: मूना साह मकान संख्या : 330 उम्र : 32 लिंग: : महिला	फोटो उपलब्ध	141	YWX0381509	निर्वाचक का नाम : रामेश्वर साह पिता का नाम: भागीरथ साह मकान संख्या : 330 उम्र : 31 लिंग: : पुरुष	फोटो उपलब्ध
142	YWX2534915	निर्वाचक का नाम : नीतू कुमारी पति का नाम: रामेश्वर साह मकान संख्या : 330 उम्र : 26 लिंग: : महिला	फोटो उपलब्ध	143	YWX2118982	निर्वाचक का नाम : विनीता कुमारी पति का नाम: अर्जुन साह मकान संख्या : 330 उम्र : 25 लिंग: : महिला	फोटो उपलब्ध	144	BR/12/015/582201	निर्वाचक का नाम : भयनारायण साह पिता का नाम: राम विलास साह मकान संख्या : 331 उम्र : 66 लिंग: : पुरुष	फोटो उपलब्ध
145	BR/12/015/582157	निर्वाचक का नाम : रमप्रभा देवी पति का नाम: भाग नारायण साह मकान संख्या : 331 उम्र : 61 लिंग: : महिला	फोटो उपलब्ध	146	YWX2054252	निर्वाचक का नाम : रिमा देवी अन्य: रामयश साह मकान संख्या : 331 उम्र : 41 लिंग: : महिला	फोटो उपलब्ध	147	KYL6594741	निर्वाचक का नाम : बिगा देवी पति का नाम: गोपाल साह मकान संख्या : 332 उम्र : 40 लिंग: : महिला	फोटो उपलब्ध
148	BR/12/015/582180	निर्वाचक का नाम : हरिहर साह पिता का नाम: बलदेव साह मकान संख्या : 333 उम्र : 78 लिंग: : पुरुष	फोटो उपलब्ध	149	YWX2053817	निर्वाचक का नाम : श्रवण कुमार पिता का नाम: जवाहीर साह मकान संख्या : 333 उम्र : 27 लिंग: : पुरुष	फोटो उपलब्ध	150	YWX0065110	निर्वाचक का नाम : पुनकाली देवी पति का नाम: प्रेम शंकर कुमार मकान संख्या : 334 उम्र : 47 लिंग: : महिला	फोटो उपलब्ध

151 निर्वाचक का नाम : प्रेम शंकर साह पिता का नाम: हरिहर साह मकान संख्या : 334 उम्र : 46 लिंग: : पुरुष	KYL3467529 फोटो उपलब्ध	152 निर्वाचक का नाम : चंद्रदेव साह पिता का नाम: भोला साह मकान संख्या : 335 उम्र : 76 लिंग: : पुरुष	KYL3225331 फोटो उपलब्ध	153 निर्वाचक का नाम : रामपती देवी पति का नाम: चंद्र देव साह मकान संख्या : 335 उम्र : 71 लिंग: : महिला	YWX1732908 फोटो उपलब्ध
154 निर्वाचक का नाम : कृष्ण साह पिता का नाम: चन्द्रदेव साह मकान संख्या : 336 उम्र : 36 लिंग: : पुरुष	YWX0315200 फोटो उपलब्ध	155 निर्वाचक का नाम : मुरारी कुमार पिता का नाम: चनरदेव साह मकान संख्या : 336 उम्र : 26 लिंग: : पुरुष	YWX2110195 फोटो उपलब्ध	156 निर्वाचक का नाम : बलराम कुमार पिता का नाम: इंद्रदेव साह मकान संख्या : 336 उम्र : 26 लिंग: : पुरुष	YWX2112514 फोटो उपलब्ध
157 निर्वाचक का नाम : इन्द्र देव साह पिता का नाम: भोला साह मकान संख्या : 337 उम्र : 66 लिंग: : पुरुष	KYL3222551 फोटो उपलब्ध	158 निर्वाचक का नाम : मंजू देवी पति का नाम: इन्द्र देव साह मकान संख्या : 337 उम्र : 60 लिंग: : महिला	BR/12/015/582351 फोटो उपलब्ध	159 निर्वाचक का नाम : कन्हैया कुमार पिता का नाम: इन्द्रदेव साह मकान संख्या : 337 उम्र : 39 लिंग: : पुरुष	YWX0065441 फोटो उपलब्ध
160 निर्वाचक का नाम : उषा देवी पति का नाम: कंहेय कुमार मकान संख्या : 337 उम्र : 27 लिंग: : महिला	YWX1860162 फोटो उपलब्ध	161 निर्वाचक का नाम : सरीता कुमारी पिता का नाम: इंद्रदेव साह मकान संख्या : 337 उम्र : 25 लिंग: : महिला	YWX2163806 फोटो उपलब्ध	162 निर्वाचक का नाम : पशुराम कुमार पिता का नाम: इन्द्रदेव साह मकान संख्या : 337 उम्र : 23 लिंग: : पुरुष	YWX2256956 फोटो उपलब्ध
163 निर्वाचक का नाम : जवाहीर साह पिता का नाम: विगन साह मकान संख्या : 338 उम्र : 58 लिंग: : पुरुष	KYL3468675 फोटो उपलब्ध	164 निर्वाचक का नाम : कौशल्या देवी पति का नाम: जावाहीर साह मकान संख्या : 338 उम्र : 53 लिंग: : महिला	BR/12/015/582367 फोटो उपलब्ध	165 निर्वाचक का नाम : हीरालाल साह पिता का नाम: मदन साह मकान संख्या : 339 उम्र : 38 लिंग: : पुरुष	YWX0063495 फोटो उपलब्ध
# 166 निर्वाचक का नाम : गान्ती देवी पति का नाम: हीरालाल साज मकान संख्या : 339 उम्र : 35 लिंग: : महिला	YWX1860220 फोटो उपलब्ध	167 निर्वाचक का नाम : मजबुन निशा पति का नाम: सनाउल्लाह अंसारी मकान संख्या : 340 उम्र : 51 लिंग: : महिला	BR/12/015/582365 फोटो उपलब्ध	168 निर्वाचक का नाम : अमीन अंसारी पिता का नाम: इसा महमद मकान संख्या : 341 उम्र : 51 लिंग: : पुरुष	YWX0315218 फोटो उपलब्ध
169 निर्वाचक का नाम : हरीला खातुन पति का नाम: अमीन अंसारी मकान संख्या : 341 उम्र : 51 लिंग: : महिला	YWX0063545 फोटो उपलब्ध	170 निर्वाचक का नाम : जमाल अख्तर अंसारी पिता का नाम: रफीक मियां मकान संख्या : 343 उम्र : 53 लिंग: : पुरुष	KYL3468964 फोटो उपलब्ध	171 निर्वाचक का नाम : रसीदा खातुन पति का नाम: प्रवेज आलम मकान संख्या : 343 उम्र : 41 लिंग: : महिला	KYL6594907 फोटो उपलब्ध
172 निर्वाचक का नाम : परवेज आलम पिता का नाम: जमीअख्तर अंसारी मकान संख्या : 343 उम्र : 40 लिंग: : पुरुष	KYL6595250 फोटो उपलब्ध	173 निर्वाचक का नाम : अख्तर खी खातुन पति का नाम: तबरेज आलम मकान संख्या : 343 उम्र : 28 लिंग: : महिला	YWX2110153 फोटो उपलब्ध	174 निर्वाचक का नाम : तबरेज आलम पिता का नाम: जमील अख्तर मकान संख्या : 343 उम्र : 28 लिंग: : पुरुष	YWX2112464 फोटो उपलब्ध
175 निर्वाचक का नाम : अजमुल्लाह अंसारी पिता का नाम: रफीक अंसारी मकान संख्या : 344 उम्र : 46 लिंग: : पुरुष	YWX0063552 फोटो उपलब्ध	176 निर्वाचक का नाम : मेरेनिगाह पिता का नाम: अजमुल्लाह अंसारी मकान संख्या : 344 उम्र : 43 लिंग: : महिला	YWX0315093 फोटो उपलब्ध	177 निर्वाचक का नाम : रणजीत सिंह पिता का नाम: सुर्य सिंह मकान संख्या : 345 उम्र : 66 लिंग: : पुरुष	YWX0065474 फोटो उपलब्ध
178 निर्वाचक का नाम : इंद्रजीत सिंह पिता का नाम: सुर्य सिंह मकान संख्या : 345 उम्र : 61 लिंग: : पुरुष	BR/12/015/582134 फोटो उपलब्ध	179 निर्वाचक का नाम : सविता देवी पति का नाम: इंदिरा जीत सिंह मकान संख्या : 345 उम्र : 56 लिंग: : महिला	BR/12/015/582158 फोटो उपलब्ध	180 निर्वाचक का नाम : सफीरा खातुन पति का नाम: मोहम्मद अनवारुलहक अंसारी मकान संख्या : 346 उम्र : 65 लिंग: : महिला	YWX1999689 फोटो उपलब्ध

181	YWX0315059	निर्वाचक का नाम : मोहम्मद अनवरुल हक अंसारी पिता का नाम: मो यासीन अंसारी मकान संख्या : 346 उम्र : 64 लिंग: : पुरुष	फोटो उपलब्ध	182	KYL6594584	निर्वाचक का नाम : इजाजुलरहमान अंसारी पिता का नाम: अनवर अंसारी मकान संख्या : 346 उम्र : 40 लिंग: : पुरुष	फोटो उपलब्ध	183	YWX2112712	निर्वाचक का नाम : खुशबू नेशा पति का नाम: मोहम्मद समिरुल हक मकान संख्या : 346 उम्र : 31 लिंग: : महिला	फोटो उपलब्ध
184	YWX2054286	निर्वाचक का नाम : सहाबुन नेशा पति का नाम: अजीजुर रहमान मकान संख्या : 346 उम्र : 27 लिंग: : महिला	फोटो उपलब्ध	185	YWX1999713	निर्वाचक का नाम : मोहम्मद मोजिबुर रहमान अंसारी पिता का नाम: मोहम्मद अनवरुल हक अंसारी मकान संख्या : 347 उम्र : 51 लिंग: : पुरुष	फोटो उपलब्ध	186	KYL3224813	निर्वाचक का नाम : आवदा खातुन पति का नाम: मोजीब अंसारी मकान संख्या : 347 उम्र : 46 लिंग: : महिला	फोटो उपलब्ध
187	KYL3222684	निर्वाचक का नाम : मोहम्मद मोतिउर रहमान पिता का नाम: मोहम्मद अनवरुल हक मकान संख्या : 348 उम्र : 42 लिंग: : पुरुष	फोटो उपलब्ध	188	YWX0315077	निर्वाचक का नाम : नाशरीन खातुन पिता का नाम: मोतिउर रहमान मकान संख्या : 348 उम्र : 39 लिंग: : महिला	फोटो उपलब्ध	189	YWX0064725	निर्वाचक का नाम : मोहम्मद सकिल अंसारी पिता का नाम: मोहम्मद अनवरुलहक अंसारी मकान संख्या : 349 उम्र : 41 लिंग: : पुरुष	फोटो उपलब्ध
190	YWX2054310	निर्वाचक का नाम : आबदा खातुन पति का नाम: मोहम्मद सकील अंसारी मकान संख्या : 349 उम्र : 33 लिंग: : महिला	फोटो उपलब्ध	191	YWX2053551	निर्वाचक का नाम : फैयाज़ आलम पिता का नाम: अनवर अंसारी मकान संख्या : 349 उम्र : 23 लिंग: : पुरुष	फोटो उपलब्ध	192	BR/12/015/582151	निर्वाचक का नाम : उर्मिला देवी पति का नाम: राम नरेश सिंह मकान संख्या : 350 उम्र : 77 लिंग: : महिला	फोटो उपलब्ध
193	YWX0063487	निर्वाचक का नाम : भोला सिंह पिता का नाम: रामनरेश सिंह मकान संख्या : 350 उम्र : 41 लिंग: : पुरुष	फोटो उपलब्ध	194	BR/12/015/582179	निर्वाचक का नाम : गर्जेंद्र सिंह पिता का नाम: राम उदार सिंह मकान संख्या : 351 उम्र : 67 लिंग: : पुरुष	फोटो उपलब्ध	195	BR/12/015/582150	निर्वाचक का नाम : उषा देवी पति का नाम: गर्जेंद्र सिंह मकान संख्या : 351 उम्र : 51 लिंग: : महिला	फोटो उपलब्ध
196	BR/12/015/582128	निर्वाचक का नाम : बच्चा सिंह पिता का नाम: महेंद्र सिंह मकान संख्या : 352 उम्र : 46 लिंग: : पुरुष	फोटो उपलब्ध	197	YWX0315028	निर्वाचक का नाम : इन्दला देवी पति का नाम: बच्चा सिंह मकान संख्या : 352 उम्र : 43 लिंग: : महिला	फोटो उपलब्ध	198	KYL6594733	निर्वाचक का नाम : किशोरी देवी पति का नाम: हरिवंश साह मकान संख्या : 353 उम्र : 40 लिंग: : महिला	फोटो उपलब्ध
199	YWX2053619	निर्वाचक का नाम : ओम प्रकाश कुमार पिता का नाम: हरी वंश साह मकान संख्या : 353 उम्र : 28 लिंग: : पुरुष	फोटो उपलब्ध	200	YWX2055143	निर्वाचक का नाम : जय प्रकाश कुमार पिता का नाम: हरी वंश साह मकान संख्या : 353 उम्र : 27 लिंग: : पुरुष	फोटो उपलब्ध	201	YWX2053577	निर्वाचक का नाम : शोभा कुमारी पति का नाम: ओम प्रकाश कुमार मकान संख्या : 353 उम्र : 23 लिंग: : महिला	फोटो उपलब्ध
202	KYL3224201	निर्वाचक का नाम : हंस लाल साह पिता का नाम: रामप्रीक्ष साह मकान संख्या : 354 उम्र : 65 लिंग: : पुरुष	फोटो उपलब्ध	203	YWX1484922	निर्वाचक का नाम : गायत्री देवी पति का नाम: हंस लाल साह मकान संख्या : 354 उम्र : 56 लिंग: : महिला	फोटो उपलब्ध	204	YWX2055176	निर्वाचक का नाम : अंजली कुमारी पिता का नाम: हंसलाल साह मकान संख्या : 354 उम्र : 24 लिंग: : महिला	फोटो उपलब्ध
205	YWX1193135	निर्वाचक का नाम : राजारामप्रसाद पुरण शाह पिता का नाम: पुरण साह मकान संख्या : 355 उम्र : 78 लिंग: : पुरुष	फोटो उपलब्ध	206	YWX1193168	निर्वाचक का नाम : सुधीर प्रसाद पिता का नाम: राजाराम प्रसाद मकान संख्या : 356 उम्र : 49 लिंग: : पुरुष	फोटो उपलब्ध	207	YWX1860097	निर्वाचक का नाम : आराधना देवी पिता का नाम: प्रभु कुमार मकान संख्या : 356 उम्र : 28 लिंग: : महिला	फोटो उपलब्ध
208	BR/12/015/582168	निर्वाचक का नाम : बिजली साह पिता का नाम: यादव लाल साह मकान संख्या : 358 उम्र : 62 लिंग: : पुरुष	फोटो उपलब्ध	209	KYL3225026	निर्वाचक का नाम : कलही देवी पति का नाम: बिजली साह मकान संख्या : 358 उम्र : 58 लिंग: : महिला	फोटो उपलब्ध	210	YWX2110070	निर्वाचक का नाम : लालबाबू प्रसाद पिता का नाम: बिजली प्रसाद मकान संख्या : 358 उम्र : 28 लिंग: : पुरुष	फोटो उपलब्ध

211	YWX2112878	निर्वाचक का नाम : मंजू देवी पिता का नाम: लालबाबू प्रसाद मकान संख्या : 358 उम्र : 25 लिंग: : महिला	फोटो उपलब्ध	212	BR/12/015/582219	निर्वाचक का नाम : मोहन लाल पिता का नाम: यादव लाल साह मकान संख्या : 359 उम्र : 46 लिंग: : पुरुष	फोटो उपलब्ध	213	KYL6594618	निर्वाचक का नाम : अनीता देवी पिता का नाम: मोहन लाल मकान संख्या : 359 उम्र : 40 लिंग: : महिला	फोटो उपलब्ध
214	YWX1193176	निर्वाचक का नाम : मेवा लाल प्रसाद पिता का नाम: यादव लाल साह मकान संख्या : 360 उम्र : 66 लिंग: : पुरुष	फोटो उपलब्ध	215	YWX1193184	निर्वाचक का नाम : रुखमिनी देवी पिता का नाम: मेवा लाल प्रसाद मकान संख्या : 360 उम्र : 60 लिंग: : महिला	फोटो उपलब्ध	216	YWX0314864	निर्वाचक का नाम : विनित कुमार पिता का नाम: मेवा लाल प्रसाद मकान संख्या : 360 उम्र : 38 लिंग: : पुरुष	फोटो उपलब्ध
217	YWX1484930	निर्वाचक का नाम : तपोस कुमार पिता का नाम: भिखारी साह मकान संख्या : 361 उम्र : 48 लिंग: : पुरुष	फोटो उपलब्ध	218	KYL6314512	निर्वाचक का नाम : सोनीता देवी पिता का नाम: तपोस कुमार मकान संख्या : 361 उम्र : 39 लिंग: : महिला	फोटो उपलब्ध	219	YWX2055218	निर्वाचक का नाम : कलावती देवी पिता का नाम: बुनिलाल साह मकान संख्या : 362 उम्र : 88 लिंग: : महिला	फोटो उपलब्ध
220	KYL3468683	निर्वाचक का नाम : राम अयोध्या साह पिता का नाम: बुनीलाल साह मकान संख्या : 362 उम्र : 49 लिंग: : पुरुष	फोटो उपलब्ध	221	KYL3223963	निर्वाचक का नाम : बेबी देवी पिता का नाम: राम अयोध्या साह मकान संख्या : 362 उम्र : 46 लिंग: : महिला	फोटो उपलब्ध	222	KYL6595326	निर्वाचक का नाम : नागेश्वर साह पिता का नाम: किशुन साह मकान संख्या : 363 उम्र : 71 लिंग: : पुरुष	फोटो उपलब्ध
223	BR/12/015/582300	निर्वाचक का नाम : पुकारी देवी पिता का नाम: नागेश्वर साह मकान संख्या : 363 उम्र : 66 लिंग: : महिला	फोटो उपलब्ध	224	KYL3223955	निर्वाचक का नाम : सामा देवी पिता का नाम: सुरेन्द्र प्रसाद मकान संख्या : 364 उम्र : 41 लिंग: : महिला	फोटो उपलब्ध	225	KYL3466919	निर्वाचक का नाम : सुरेन्द्र प्रसाद पिता का नाम: नागेश्वर साह मकान संख्या : 364 उम्र : 39 लिंग: : पुरुष	फोटो उपलब्ध
226	YWX0065607	निर्वाचक का नाम : विरेन्द्र साह पिता का नाम: नागेश्वर साह मकान संख्या : 365 उम्र : 42 लिंग: : पुरुष	फोटो उपलब्ध	227	YWX0065615	निर्वाचक का नाम : फुलकुमारी देवी पिता का नाम: विरेन्द्र साह मकान संख्या : 365 उम्र : 39 लिंग: : महिला	फोटो उपलब्ध	228	YWX0314898	निर्वाचक का नाम : शैल कुमारी देवी पिता का नाम: लक्ष्मीनारायण साह मकान संख्या : 366 उम्र : 39 लिंग: : महिला	फोटो उपलब्ध
229	BR/12/015/582326	निर्वाचक का नाम : कुइस साह पिता का नाम: असर्फी साह मकान संख्या : 367 उम्र : 61 लिंग: : पुरुष	फोटो उपलब्ध	230	BR/12/015/582295	निर्वाचक का नाम : प्रतिभा देवी पिता का नाम: कुइस साह मकान संख्या : 367 उम्र : 58 लिंग: : महिला	फोटो उपलब्ध	231	YWX2112902	निर्वाचक का नाम : रामनाथ कुमार पिता का नाम: कुइस साह मकान संख्या : 367 उम्र : 24 लिंग: : पुरुष	फोटो उपलब्ध
232	KYL3220324	निर्वाचक का नाम : मोहम्मद मुसलिम पिता का नाम: मोहम्मद लयाकत मकान संख्या : 369 उम्र : 44 लिंग: : पुरुष	फोटो उपलब्ध	233	KYL3468030	निर्वाचक का नाम : रहाना खातुन पिता का नाम: मोहम्मद मुसलिम मकान संख्या : 369 उम्र : 38 लिंग: : महिला	फोटो उपलब्ध	234	KYL6595458	निर्वाचक का नाम : तसलीम मियाँ पिता का नाम: मोहम्मद लयाकत मकान संख्या : 370 उम्र : 41 लिंग: : पुरुष	फोटो उपलब्ध
235	KYL3221744	निर्वाचक का नाम : राज कुमार प्रसाद पिता का नाम: उमा शंकर प्रसाद मकान संख्या : 371 उम्र : 44 लिंग: : पुरुष	फोटो उपलब्ध	236	KYL6314629	निर्वाचक का नाम : सुनीता देवी पिता का नाम: राज कुमार प्रसाद मकान संख्या : 371 उम्र : 42 लिंग: : महिला	फोटो उपलब्ध	237	YWX1484948	निर्वाचक का नाम : विनोद प्रसाद पिता का नाम: उमा शंकर प्रसाद मकान संख्या : 372 उम्र : 48 लिंग: : पुरुष	फोटो उपलब्ध
238	YWX0381426	निर्वाचक का नाम : सिता देवी पिता का नाम: विनोद प्रसाद मकान संख्या : 372 उम्र : 41 लिंग: : महिला	फोटो उपलब्ध	239	KYL3224805	निर्वाचक का नाम : संझा देवी पिता का नाम: चन्द्रकिशोर प्रसाद मकान संख्या : 373 उम्र : 39 लिंग: : महिला	फोटो उपलब्ध	240	BR/12/015/582043	निर्वाचक का नाम : रामा शंकर प्रसाद पिता का नाम: रामअवतार प्रसाद मकान संख्या : 374 उम्र : 60 लिंग: : पुरुष	फोटो उपलब्ध

241	YWX0065458	निर्वाचक का नाम : मनोज कुमार पिता का नाम: रामाशंकर प्रसाद मकान संख्या : 375 उम्र : 42 लिंग: : पुरुष	फोटो उपलब्ध	242	KYL3224847	निर्वाचक का नाम : निर्मला देवी पति का नाम: मनोज कुमार मकान संख्या : 375 उम्र : 41 लिंग: : महिला	फोटो उपलब्ध	243	BR/12/015/582221	निर्वाचक का नाम : भरत प्रसाद पिता का नाम: राजेंद्र प्रसाद मकान संख्या : 376 उम्र : 58 लिंग: : पुरुष	फोटो उपलब्ध
244	KYL6594626	निर्वाचक का नाम : मीना देवी पति का नाम: भरत प्रसाद मकान संख्या : 376 उम्र : 56 लिंग: : महिला	फोटो उपलब्ध	245	YWX2053692	निर्वाचक का नाम : सुन्दरम कुमार पिता का नाम: भरत प्रसाद मकान संख्या : 376 उम्र : 33 लिंग: : पुरुष	फोटो उपलब्ध	246	YWX2053650	निर्वाचक का नाम : मनीषा कुमारी पति का नाम: सत्यम कुमार मकान संख्या : 376 उम्र : 27 लिंग: : महिला	फोटो उपलब्ध
247	YWX2053676	निर्वाचक का नाम : प्रीतम कुमार पिता का नाम: भरत प्रसाद मकान संख्या : 376 उम्र : 26 लिंग: : पुरुष	फोटो उपलब्ध	248	YWX2055226	निर्वाचक का नाम : अभय कुमार पिता का नाम: भरत प्रसाद मकान संख्या : 376 उम्र : 23 लिंग: : पुरुष	फोटो उपलब्ध	249	KYL3224862	निर्वाचक का नाम : गिरजा देवी पति का नाम: राम एकवाल मकान संख्या : 379 उम्र : 68 लिंग: : महिला	फोटो उपलब्ध
250	YWX0064600	निर्वाचक का नाम : संजय कुमार पिता का नाम: रामएकबाल प्रसाद मकान संख्या : 379 उम्र : 38 लिंग: : पुरुष	फोटो उपलब्ध	251	BR/12/015/582137	निर्वाचक का नाम : प्रेम शंकर कुमार पिता का नाम: राम इकबाल प्रसाद मकान संख्या : 380 उम्र : 47 लिंग: : पुरुष	फोटो उपलब्ध	252	KYL3224854	निर्वाचक का नाम : रामदुलारी देवी पति का नाम: प्रेम शंकर कुमार मकान संख्या : 380 उम्र : 43 लिंग: : महिला	फोटो उपलब्ध
253	YWX1484955	निर्वाचक का नाम : अरूण कुमार पिता का नाम: राम इकबाल प्रसाद मकान संख्या : 381 उम्र : 44 लिंग: : पुरुष	फोटो उपलब्ध	254	YWX0064477	निर्वाचक का नाम : रिता देवी पति का नाम: अरूण कुमार मकान संख्या : 381 उम्र : 41 लिंग: : महिला	फोटो उपलब्ध	255	YWX0063727	निर्वाचक का नाम : संतोष कुमार पिता का नाम: रामएकबाल प्रसाद मकान संख्या : 382 उम्र : 40 लिंग: : पुरुष	फोटो उपलब्ध
256	YWX0315143	निर्वाचक का नाम : रींकू कुमारी पति का नाम: संतोष कुमार मकान संख्या : 382 उम्र : 38 लिंग: : महिला	फोटो उपलब्ध	257	BR/12/015/582042	निर्वाचक का नाम : राम वचन प्रसाद पिता का नाम: जनार्दन प्रसाद मकान संख्या : 383 उम्र : 68 लिंग: : पुरुष	फोटो उपलब्ध	258	BR/12/015/582303	निर्वाचक का नाम : हिरदया देवी पति का नाम: राम वचन प्रसाद मकान संख्या : 383 उम्र : 64 लिंग: : महिला	फोटो उपलब्ध
259	BR/12/015/582305	निर्वाचक का नाम : सुमित्रा देवी पति का नाम: शिवपूजन साह मकान संख्या : 384 उम्र : 55 लिंग: : महिला	फोटो उपलब्ध	260	KYL3467255	निर्वाचक का नाम : मिश्री लाल साह पिता का नाम: रामदेव साह मकान संख्या : 386 उम्र : 52 लिंग: : पुरुष	फोटो उपलब्ध	261	BR/12/015/582297	निर्वाचक का नाम : सुनैना देवी पति का नाम: मिश्री लाल साह मकान संख्या : 386 उम्र : 52 लिंग: : महिला	फोटो उपलब्ध
262	YWX2256980	निर्वाचक का नाम : जितेन्द्र कुमार पिता का नाम: मिश्रीलाल साह मकान संख्या : 386 उम्र : 27 लिंग: : पुरुष	फोटो उपलब्ध	263	YWX2577823	निर्वाचक का नाम : रींकू कुमारी पति का नाम: धर्मेन्द्र कुमार मकान संख्या : 386 उम्र : 24 लिंग: : महिला	फोटो उपलब्ध	264	YWX2163848	निर्वाचक का नाम : सोनी कुमारी पति का नाम: राजू कुमार मकान संख्या : 388 उम्र : 23 लिंग: : महिला	फोटो उपलब्ध
265	BR/12/015/582318	निर्वाचक का नाम : शिव पूजन साह पिता का नाम: जगनाथ साह मकान संख्या : 389 उम्र : 68 लिंग: : पुरुष	फोटो उपलब्ध	266	BR/12/015/582338	निर्वाचक का नाम : सुकीन्ता देवी पति का नाम: शिव पूजन साह मकान संख्या : 389 उम्र : 64 लिंग: : महिला	फोटो उपलब्ध	267	YWX1860295	निर्वाचक का नाम : रींकू देवी पति का नाम: राजेश साह मकान संख्या : 389 उम्र : 32 लिंग: : महिला	फोटो उपलब्ध
268	YWX1860279	निर्वाचक का नाम : सुदामा कुमार पिता का नाम: शिवपूजन साह मकान संख्या : 389 उम्र : 27 लिंग: : पुरुष	फोटो उपलब्ध	269	YWX1484963	निर्वाचक का नाम : राम पूजन साह पिता का नाम: जागर नाथ साह मकान संख्या : 390 उम्र : 66 लिंग: : पुरुष	फोटो उपलब्ध	270	YWX0381467	निर्वाचक का नाम : सीता देवी पति का नाम: राम पूजन साह मकान संख्या : 390 उम्र : 61 लिंग: : महिला	फोटो उपलब्ध

271	KYL3223690	निर्वाचक का नाम : राधेशाम साह पिता का नाम: रामपुजन साह मकान संख्या : 390 उम्र : 39 लिंग: : पुरुष	फोटो उपलब्ध	272	YWX0063917	निर्वाचक का नाम : सिताराम साह पिता का नाम: रामपुजन साह मकान संख्या : 390 उम्र : 37 लिंग: : महिला	फोटो उपलब्ध	273	YWX0381475	निर्वाचक का नाम : हरेशाम साह पिता का नाम: रामपुजन साह मकान संख्या : 391 उम्र : 41 लिंग: : पुरुष	फोटो उपलब्ध
274	YWX0064147	निर्वाचक का नाम : रम्या देवी पति का नाम: हरेशाम साह मकान संख्या : 391 उम्र : 38 लिंग: : महिला	फोटो उपलब्ध	275	KYL3221629	निर्वाचक का नाम : बोजू साह पिता का नाम: राम सेवक साह मकान संख्या : 392 उम्र : 56 लिंग: : पुरुष	फोटो उपलब्ध	276	YWX1484971	निर्वाचक का नाम : शीला देवी पति का नाम: वैजू साह मकान संख्या : 392 उम्र : 48 लिंग: : महिला	फोटो उपलब्ध
277	BR/12/015/582339	निर्वाचक का नाम : सुरेश साह पिता का नाम: राम सेवक साह मकान संख्या : 393 उम्र : 48 लिंग: : पुरुष	फोटो उपलब्ध	278	KYL6314389	निर्वाचक का नाम : मुनी देवी पति का नाम: सुरेश साह मकान संख्या : 393 उम्र : 46 लिंग: : महिला	फोटो उपलब्ध	279	YWX2054385	निर्वाचक का नाम : अनिल कुमार पिता का नाम: सुरेश प्रसाद मकान संख्या : 393 उम्र : 26 लिंग: : पुरुष	फोटो उपलब्ध
280	YWX2054336	निर्वाचक का नाम : सुनील कुमार पिता का नाम: सुरेश प्रसाद मकान संख्या : 393 उम्र : 25 लिंग: : पुरुष	फोटो उपलब्ध	281	YWX2054369	निर्वाचक का नाम : सूची कुमारी अन्य: अनिल कुमार मकान संख्या : 393 उम्र : 23 लिंग: : महिला	फोटो उपलब्ध	282	YWX2629319	निर्वाचक का नाम : सुजीत कुमार पिता का नाम: सुरेश साह मकान संख्या : 393 उम्र : 21 लिंग: : पुरुष	फोटो उपलब्ध
283	KYL3222387	निर्वाचक का नाम : कृष्ण साह पिता का नाम: राम सेवक साह मकान संख्या : 394 उम्र : 46 लिंग: : पुरुष	फोटो उपलब्ध	284	YWX0315192	निर्वाचक का नाम : रीना देवी पति का नाम: कृष्ण साह मकान संख्या : 394 उम्र : 39 लिंग: : महिला	फोटो उपलब्ध	285	YWX0381343	निर्वाचक का नाम : हरि नंदन साह पिता का नाम: वैधनाथ साह मकान संख्या : 396 उम्र : 73 लिंग: : पुरुष	फोटो उपलब्ध
286	YWX0065508	निर्वाचक का नाम : लखरजिया देवी पति का नाम: हरिनारायण साह मकान संख्या : 396 उम्र : 68 लिंग: : महिला	फोटो उपलब्ध	287	BR/12/015/058206	निर्वाचक का नाम : कपिलदेव साह पिता का नाम: हरि नारायण साह मकान संख्या : 397 उम्र : 45 लिंग: : पुरुष	फोटो उपलब्ध	288	KYL6595292	निर्वाचक का नाम : प्रभा देवी पति का नाम: कपिलदेव साह मकान संख्या : 397 उम्र : 40 लिंग: : महिला	फोटो उपलब्ध
289	YWX0381350	निर्वाचक का नाम : सिकन्दर साह पिता का नाम: हरिनारायण साह मकान संख्या : 398 उम्र : 40 लिंग: : पुरुष	फोटो उपलब्ध	290	KYL6595284	निर्वाचक का नाम : सविता देवी पति का नाम: सिकंदर साह मकान संख्या : 398 उम्र : 38 लिंग: : महिला	फोटो उपलब्ध	291	KYL6314355	निर्वाचक का नाम : विन्दा साह पिता का नाम: रमा नंद साह मकान संख्या : 400 उम्र : 58 लिंग: : पुरुष	फोटो उपलब्ध
292	KYL6595409	निर्वाचक का नाम : उषा देवी पति का नाम: विन्दा साह मकान संख्या : 400 उम्र : 54 लिंग: : महिला	फोटो उपलब्ध	293	YWX2110427	निर्वाचक का नाम : सुबोध कुमार सिंह पिता का नाम: बच्चा सिंह मकान संख्या : 400 उम्र : 24 लिंग: : पुरुष	फोटो उपलब्ध	294	KYL3221702	निर्वाचक का नाम : मोहन साह पिता का नाम: रमा नंद साह मकान संख्या : 401 उम्र : 53 लिंग: : पुरुष	फोटो उपलब्ध
295	KYL6314363	निर्वाचक का नाम : उरुप्रमीला देवी पति का नाम: मोहन साह मकान संख्या : 401 उम्र : 49 लिंग: : महिला	फोटो उपलब्ध	296	BR/12/015/582340	निर्वाचक का नाम : परमा नंद साह पिता का नाम: रमा नंद साह मकान संख्या : 402 उम्र : 44 लिंग: : पुरुष	फोटो उपलब्ध	297	YWX0381442	निर्वाचक का नाम : संजय साह पिता का नाम: रामआधार साह मकान संख्या : 403 उम्र : 46 लिंग: : पुरुष	फोटो उपलब्ध
298	YWX1732916	निर्वाचक का नाम : विजय कुमार पिता का नाम: रामआधार साह मकान संख्या : 403 उम्र : 45 लिंग: : पुरुष	फोटो उपलब्ध	299	YWX2112647	निर्वाचक का नाम : अजय कुमार पिता का नाम: रामआधार साह मकान संख्या : 403 उम्र : 43 लिंग: : पुरुष	फोटो उपलब्ध	300	YWX2112779	निर्वाचक का नाम : सुमित्रा देवी पति का नाम: संजय कुमार मकान संख्या : 403 उम्र : 43 लिंग: : महिला	फोटो उपलब्ध

301	YWX2112787	निर्वाचक का नाम : प्रेम जय पिता का नाम: रामाधार साह मकान संख्या : 403 उम्र : 40 लिंग: : पुरुष	फोटो उपलब्ध	302	YWX0315168	निर्वाचक का नाम : नागेंद्र प्रसाद पिता का नाम:: दीपा साह मकान संख्या : 404 उम्र : 64 लिंग: : पुरुष	फोटो उपलब्ध	303	YWX2112829	निर्वाचक का नाम : पार्वती पति का नाम: नागेंद्र प्रसाद मकान संख्या : 404 उम्र : 55 लिंग: : महिला	फोटो उपलब्ध
304	YWX2112969	निर्वाचक का नाम : अनिल प्रसाद पिता का नाम:: नागेंद्र साह मकान संख्या : 404 उम्र : 45 लिंग: : पुरुष	फोटो उपलब्ध	305	YWX1128073	निर्वाचक का नाम : जितेंद्र कुमार पिता का नाम:: दीपा साह मकान संख्या : 405 उम्र : 62 लिंग: : पुरुष	फोटो उपलब्ध	306	BR/12/015/582124	निर्वाचक का नाम : कम्पा देवी पति का नाम: भुनेश्वर सिंह मकान संख्या : 406 उम्र : 58 लिंग: : महिला	फोटो उपलब्ध
307	BR/12/015/582054	निर्वाचक का नाम : रबीन्द्र सिंह पिता का नाम:: भुनेश्वर सिंह मकान संख्या : 407 उम्र : 52 लिंग: : पुरुष	फोटो उपलब्ध	308	KYL6594790	निर्वाचक का नाम : अंजु देवी पति का नाम: रबीन्द्र सिंह मकान संख्या : 407 उम्र : 45 लिंग: : महिला	फोटो उपलब्ध	309	YWX2053775	निर्वाचक का नाम : विकी कुमार सिंह पिता का नाम:: रविन्द्र सिंह मकान संख्या : 407 उम्र : 24 लिंग: : पुरुष	फोटो उपलब्ध
310	KYL6595524	निर्वाचक का नाम : उपेन्द्र सिंह पिता का नाम:: भुनेश्वर सिंह मकान संख्या : 408 उम्र : 40 लिंग: : पुरुष	फोटो उपलब्ध	311	YWX0064550	निर्वाचक का नाम : सविता देवी पति का नाम: उपेन्द्र सिंह मकान संख्या : 408 उम्र : 38 लिंग: : महिला	फोटो उपलब्ध	312	BR/12/015/582126	निर्वाचक का नाम : गीता देवी पति का नाम: नवल किशोर सिंह मकान संख्या : 409 उम्र : 54 लिंग: : महिला	फोटो उपलब्ध
313	YWX0064741	निर्वाचक का नाम : चंदन कुमार सिंह पिता का नाम:: नवल किशोर सिंह मकान संख्या : 409 उम्र : 39 लिंग: : पुरुष	फोटो उपलब्ध	314	YWX1860022	निर्वाचक का नाम : मनीष कुमार पिता का नाम:: नवल किशोर शिंग मकान संख्या : 409 उम्र : 27 लिंग: : पुरुष	फोटो उपलब्ध	315	BR/12/015/582241	निर्वाचक का नाम : राजेंद्र ठाकुर पिता का नाम:: महादेव ठाकुर मकान संख्या : 410 उम्र : 77 लिंग: : पुरुष	फोटो उपलब्ध
316	YWX2621845	निर्वाचक का नाम : गुडिया कुमारी पति का नाम: विकास कुमार शर्मा मकान संख्या : 410 उम्र : 25 लिंग: : महिला	फोटो उपलब्ध	317	YWX2112985	निर्वाचक का नाम : धूप कुमार पिता का नाम:: राजेंद्र ठाकुर मकान संख्या : 410 उम्र : 24 लिंग: : पुरुष	फोटो उपलब्ध	318	KYL3222981	निर्वाचक का नाम : विश्वनाथ ठाकुर पिता का नाम:: राजेंद्र ठाकुर मकान संख्या : 411 उम्र : 44 लिंग: : पुरुष	फोटो उपलब्ध
319	YWX0064089	निर्वाचक का नाम : रेखा देवी पति का नाम: विश्वनाथ ठाकुर मकान संख्या : 411 उम्र : 43 लिंग: : महिला	फोटो उपलब्ध	320	BR/12/015/582131	निर्वाचक का नाम : मनोज सिंह पिता का नाम:: राम बहादुर सिंह मकान संख्या : 412 उम्र : 48 लिंग: : पुरुष	फोटो उपलब्ध	321	KYL6594782	निर्वाचक का नाम : शशिकला देवी पति का नाम: मनोज सिंह मकान संख्या : 412 उम्र : 45 लिंग: : महिला	फोटो उपलब्ध
322	KYL3221686	निर्वाचक का नाम : विनोद सिंह पिता का नाम:: रामबहादुर सिंह मकान संख्या : 413 उम्र : 46 लिंग: : पुरुष	फोटो उपलब्ध	323	KYL3224250	निर्वाचक का नाम : सवीता देवी पति का नाम: विनोद सिंह मकान संख्या : 413 उम्र : 42 लिंग: : महिला	फोटो उपलब्ध	324	YWX0064907	निर्वाचक का नाम : राम देव सिंह पिता का नाम:: राम प्रसाद सिंह मकान संख्या : 414 उम्र : 71 लिंग: : पुरुष	फोटो उपलब्ध
325	KYL3224243	निर्वाचक का नाम : पुनम देवी पति का नाम: शम्भु सिंह मकान संख्या : 415 उम्र : 40 लिंग: : महिला	फोटो उपलब्ध	326	YWX0063867	निर्वाचक का नाम : प्रतिमा देवी पति का नाम: वीरेन्द्र सिंह मकान संख्या : 416 उम्र : 53 लिंग: : महिला	फोटो उपलब्ध	327	YWX1965367	निर्वाचक का नाम : राजेश कुमार पिता का नाम:: बीरेंद्र सिंग मकान संख्या : 416 उम्र : 30 लिंग: : पुरुष	फोटो उपलब्ध
328	YWX1965409	निर्वाचक का नाम : मुकेश सिंग पिता का नाम:: वीरेंद्र सिंग मकान संख्या : 416 उम्र : 30 लिंग: : पुरुष	फोटो उपलब्ध	329	YWX1965433	निर्वाचक का नाम : कमलेश कुमार पिता का नाम:: बिरेन्द्र सिंग मकान संख्या : 416 उम्र : 28 लिंग: : पुरुष	फोटो उपलब्ध	330	YWX1965391	निर्वाचक का नाम : रौशनी देवी पति का नाम: राजेश सिंग मकान संख्या : 416 उम्र : 27 लिंग: : महिला	फोटो उपलब्ध

331	BR/12/015/582267	निर्वाचक का नाम : राम प्रवेश ठाकुर पिता का नाम: राम दया ठाकुर मकान संख्या : 419 उम्र : 51 लिंग: : पुरुष	फोटो उपलब्ध	332	BR/12/015/582265	निर्वाचक का नाम : चन्द्रकला देवी पति का नाम: राम पवेश ठाकुर मकान संख्या : 419 उम्र : 48 लिंग: : महिला	फोटो उपलब्ध	333	YWX2621951	निर्वाचक का नाम : अभिषेक कुमार पिता का नाम: राम प्रवेश ठाकुर मकान संख्या : 419 उम्र : 19 लिंग: : पुरुष	फोटो उपलब्ध
334	KYL3222718	निर्वाचक का नाम : शिवदयाल ठाकुर पिता का नाम: रामहित ठाकुर मकान संख्या : 420 उम्र : 45 लिंग: : पुरुष	फोटो उपलब्ध	335	KYL6314538	निर्वाचक का नाम : रामसखी देवी पति का नाम: शिवदयाल ठाकुर मकान संख्या : 420 उम्र : 42 लिंग: : महिला	फोटो उपलब्ध	336	KYL3224672	निर्वाचक का नाम : राजदेव ठाकुर पिता का नाम: नथुनी ठाकुर मकान संख्या : 421 उम्र : 47 लिंग: : पुरुष	फोटो उपलब्ध
337	KYL3467057	निर्वाचक का नाम : मोहन ठाकुर पिता का नाम: सत्य नारायण ठाकुर मकान संख्या : 422 उम्र : 48 लिंग: : पुरुष	फोटो उपलब्ध	338	BR/12/015/582262	निर्वाचक का नाम : मीना देवी पति का नाम: मोहन ठाकुर मकान संख्या : 422 उम्र : 46 लिंग: : महिला	फोटो उपलब्ध	339	BR/12/015/582269	निर्वाचक का नाम : इन्द्रदेव ठाकुर पिता का नाम: नथुनी ठाकुर मकान संख्या : 423 उम्र : 66 लिंग: : पुरुष	फोटो उपलब्ध
340	KYL6594774	निर्वाचक का नाम : शांति देवी पति का नाम: इन्द्रदेव ठाकुर मकान संख्या : 423 उम्र : 54 लिंग: : महिला	फोटो उपलब्ध	341	YWX2110377	निर्वाचक का नाम : राजेश शर्मा पिता का नाम: इन्द्रदेव शर्मा मकान संख्या : 423 उम्र : 28 लिंग: : पुरुष	फोटो उपलब्ध	342	KYL6595342	निर्वाचक का नाम : रामविनय ठाकुर पिता का नाम: राजेन्द्र ठाकुर मकान संख्या : 424 उम्र : 39 लिंग: : पुरुष	फोटो उपलब्ध
343	YWX0064253	निर्वाचक का नाम : सरीता देवी पति का नाम: रामा विनय ठाकुर मकान संख्या : 424 उम्र : 38 लिंग: : महिला	फोटो उपलब्ध	344	KYL6595334	निर्वाचक का नाम : हरेंद्र ठाकुर पिता का नाम: सहदेव ठाकुर मकान संख्या : 425 उम्र : 56 लिंग: : पुरुष	फोटो उपलब्ध	345	BR/12/015/582261	निर्वाचक का नाम : श्रीपति देवी पति का नाम: हरेंद्र ठाकुर मकान संख्या : 425 उम्र : 54 लिंग: : महिला	फोटो उपलब्ध
346	KYL6595441	निर्वाचक का नाम : सुरेंद्र ठाकुर पिता का नाम: सहदेव ठाकुर मकान संख्या : 426 उम्र : 51 लिंग: : पुरुष	फोटो उपलब्ध	347	BR/12/015/582260	निर्वाचक का नाम : प्रतिमा देवी पति का नाम: सुरेंद्र ठाकुर मकान संख्या : 426 उम्र : 44 लिंग: : महिला	फोटो उपलब्ध	348	KYL6595243	निर्वाचक का नाम : बिरेन्द्र ठाकुर पिता का नाम: सहदेव ठाकुर मकान संख्या : 427 उम्र : 47 लिंग: : पुरुष	फोटो उपलब्ध
349	YWX0381434	निर्वाचक का नाम : टिना देवी पति का नाम: बिरेन्द्र ठाकुर मकान संख्या : 427 उम्र : 38 लिंग: : महिला	फोटो उपलब्ध	350	BR/12/015/582268	निर्वाचक का नाम : हरि शंकर ठाकुर पिता का नाम: भोला ठाकुर मकान संख्या : 428 उम्र : 51 लिंग: : पुरुष	फोटो उपलब्ध	351	BR/12/015/582263	निर्वाचक का नाम : सुदामी देवी पति का नाम: हरि शंकर ठाकुर मकान संख्या : 428 उम्र : 48 लिंग: : महिला	फोटो उपलब्ध
352	YWX0064790	निर्वाचक का नाम : मुन्ना कुमार पिता का नाम: भागरीथ साह मकान संख्या : 429 उम्र : 38 लिंग: : पुरुष	फोटो उपलब्ध	353	YWX0063768	निर्वाचक का नाम : कौशल्या देवी पति का नाम: महेंद्र साह मकान संख्या : 430 उम्र : 71 लिंग: : महिला	फोटो उपलब्ध	354	YWX0063651	निर्वाचक का नाम : राम नाथ साह पिता का नाम: महेंद्र साह मकान संख्या : 431 उम्र : 53 लिंग: : पुरुष	फोटो उपलब्ध
355	YWX0063644	निर्वाचक का नाम : गायत्री देवी पति का नाम: रामनाथ साह मकान संख्या : 431 उम्र : 38 लिंग: : महिला	फोटो उपलब्ध	356	YWX0063685	निर्वाचक का नाम : रामयश साह पिता का नाम: भग नारायण साह मकान संख्या : 435 उम्र : 41 लिंग: : पुरुष	फोटो उपलब्ध	# 357	KYL6594675	निर्वाचक का नाम : मो मुखतार पिता का नाम: तीजन मियां मकान संख्या : 437 उम्र : 46 लिंग: : पुरुष	फोटो उपलब्ध
358	YWX0065284	निर्वाचक का नाम : सत्यम कुमार पिता का नाम: भरत प्रसाद मकान संख्या : 439 उम्र : 38 लिंग: : पुरुष	फोटो उपलब्ध	359	YWX0065292	निर्वाचक का नाम : शिवम कुमार पिता का नाम: भरत प्रसाद मकान संख्या : 439 उम्र : 37 लिंग: : पुरुष	फोटो उपलब्ध	360	YWX0315184	निर्वाचक का नाम : राज कुमारी देवी पति का नाम: रविशंकर प्रसाद मकान संख्या : 440 उम्र : 41 लिंग: : महिला	फोटो उपलब्ध

361	BR/12/015/582304	निर्वाचक का नाम : धर्म शीला देवी पति का नाम: सुरेंद्र प्रसाद मकान संख्या : 441 उम्र : 60 लिंग: : महिला	फोटो उपलब्ध	362	YWX0063875	निर्वाचक का नाम : उषा देवी पति का नाम: उमेश प्रसाद मकान संख्या : 441 उम्र : 51 लिंग: : महिला	फोटो उपलब्ध	363	KYL3224839	निर्वाचक का नाम : सुचिन्द्रा देवी पति का नाम: गौरीशंकर प्रसाद मकान संख्या : 442 उम्र : 59 लिंग: : महिला	फोटो उपलब्ध
364	KYL6314181	निर्वाचक का नाम : गौरी शंकर प्रसाद पिता का नाम:: रामअवतार प्रसाद मकान संख्या : 442 उम्र : 51 लिंग: : पुरुष	फोटो उपलब्ध	365	YWX0063479	निर्वाचक का नाम : गोपाल साह पिता का नाम:: भगनारायण साह मकान संख्या : 443 उम्र : 40 लिंग: : पुरुष	फोटो उपलब्ध	366	YWX1860121	निर्वाचक का नाम : शाना खातून पति का नाम: मि हाफिज मकान संख्या : 444 उम्र : 26 लिंग: : महिला	फोटो उपलब्ध
367	YWX2521359	निर्वाचक का नाम : प्रभात कुमार पिता का नाम:: दिलीप प्रसाद मकान संख्या : 761 ख उम्र : 19 लिंग: : पुरुष	फोटो उपलब्ध	368	YWX2293132	निर्वाचक का नाम : राम किशन कुमार पिता का नाम:: राम विश्वास मकान संख्या : 778ए उम्र : 22 लिंग: : पुरुष	फोटो उपलब्ध	369	YWX2641348	निर्वाचक का नाम : सुमित कुमार पिता का नाम:: शंकर साह मकान संख्या : 778ए उम्र : 22 लिंग: : पुरुष	फोटो उपलब्ध
370	YWX2604874	निर्वाचक का नाम : मो वाजिद पिता का नाम:: चाँद मोहम्मद मकान संख्या : 820 उम्र : 23 लिंग: : पुरुष	फोटो उपलब्ध	371	YWX2604858	निर्वाचक का नाम : आसिफ आलम पिता का नाम:: मो चाँद मोहम्मद मकान संख्या : 820 उम्र : 22 लिंग: : पुरुष	फोटो उपलब्ध	372	YWX2511616	निर्वाचक का नाम : राहुल कुमार पिता का नाम:: विनोद सिंह मकान संख्या : 840 उम्र : 25 लिंग: : पुरुष	फोटो उपलब्ध
373	YWX2511707	निर्वाचक का नाम : रोहित कुमार पिता का नाम:: विनोद सिंह मकान संख्या : 840 उम्र : 21 लिंग: : पुरुष	फोटो उपलब्ध	374	YWX2607349	निर्वाचक का नाम : फिरोज आलम पिता का नाम:: नसरुद्दीन मियां मकान संख्या : मकान न 815 उम्र : 20 लिंग: : पुरुष	फोटो उपलब्ध	375	YWX2619427	निर्वाचक का नाम : सैमुदीन पिता का नाम:: नेक मोहम्मद मकान संख्या : मकान न 818 उम्र : 19 लिंग: : पुरुष	फोटो उपलब्ध
376	YWX2581635	निर्वाचक का नाम : वीणा कुमारी पति का नाम: विक्रम साह मकान संख्या : एच.नं 758 उम्र : 21 लिंग: : महिला	फोटो उपलब्ध	377	YWX2548725	निर्वाचक का नाम : रविता कुमारी पति का नाम: राजेश शर्मा मकान संख्या : कपूर पकरी उम्र : 21 लिंग: : महिला	फोटो उपलब्ध	378	YWX2420099	निर्वाचक का नाम : मोहद ज़ाहीर उल हक पिता का नाम:: अमीन अंसारी मकान संख्या : ग्राम - कसवा कपूर उम्र : 30 लिंग: : पुरुष	फोटो उपलब्ध
379	YWX2419943	निर्वाचक का नाम : असरिना खातून पति का नाम: मोहद ज़ाहीर उल हक मकान संख्या : ग्राम - कसवा कपूर उम्र : 28 लिंग: : महिला	फोटो उपलब्ध	380	YWX2420081	निर्वाचक का नाम : समीमूल पिता का नाम:: अमीन मकान संख्या : ग्राम - कसवा कपूर उम्र : 27 लिंग: : पुरुष	फोटो उपलब्ध	381	YWX2452282	निर्वाचक का नाम : शम्मा प्रवीण पति का नाम: समीमूल मकान संख्या : ग्राम-कस्वा कपूर उम्र : 25 लिंग: : महिला	फोटो उपलब्ध
382	YWX2419992	निर्वाचक का नाम : मो जाफिर जिकरुल्लाह पिता का नाम:: अमिन अंसारी मकान संख्या : ग्राम - कसवा कपूर उम्र : 22 लिंग: : पुरुष	फोटो उपलब्ध	383	YWX2562544	निर्वाचक का नाम : अमृता कुमारी पति का नाम: अभिषेक बैठा मकान संख्या : वार्ड नं -16 उम्र : 26 लिंग: : महिला	फोटो उपलब्ध	# 384	YWX2666014	निर्वाचक का नाम : प्रियंका कुमारी पति का नाम: सुंदरम कुमार मकान संख्या : वार्ड-17 उम्र : 21 लिंग: : महिला	फोटो उपलब्ध
385	YWX2408656	निर्वाचक का नाम : सहाना खातून पति का नाम: आफ़ताब हुसैन मकान संख्या : 0 उम्र : 22 लिंग: : महिला	फोटो उपलब्ध	386	YWX0813873	निर्वाचक का नाम : मो० रेयाज आलम पिता का नाम:: मो० नसरुद्दीन मकान संख्या : 1 उम्र : 34 लिंग: : पुरुष	फोटो उपलब्ध	387	YWX0673517	निर्वाचक का नाम : रूयाना खातून पति का नाम: मो० नुरुद्दीन मकान संख्या : 2 उम्र : 35 लिंग: : महिला	फोटो उपलब्ध
388	YWX0813907	निर्वाचक का नाम : मो० सहाबुद्दीन पिता का नाम:: तबारक हुसैन मकान संख्या : 3 उम्र : 36 लिंग: : पुरुष	फोटो उपलब्ध	389	YWX0813915	निर्वाचक का नाम : बेगम सीमा पति का नाम: मो० सलाहुद्दीन मकान संख्या : 4 उम्र : 39 लिंग: : महिला	फोटो उपलब्ध	390	YWX0673327	निर्वाचक का नाम : गुलशन आरा पति का नाम: कौशर आलम मकान संख्या : 5 उम्र : 33 लिंग: : महिला	फोटो उपलब्ध

391	YWX0813931	निर्वाचक का नाम : आसमा बेगम पति का नाम: मो० मोनतजीर आलम मकान संख्या : 6 उम्र : 34 लिंग: : महिला	फोटो उपलब्ध	392	YWX0673293	निर्वाचक का नाम : कलामुन नेशा पति का नाम: नशीर आलम मकान संख्या : 7 उम्र : 35 लिंग: : महिला	फोटो उपलब्ध	393	YWX0814012	निर्वाचक का नाम : मोरियम खातून पति का नाम: मो० अनवारूल हक मकान संख्या : 9 उम्र : 54 लिंग: : महिला	फोटो उपलब्ध
394	YWX0813998	निर्वाचक का नाम : शबनम आरा पति का नाम: मो० नूर आलम मकान संख्या : 10 उम्र : 34 लिंग: : महिला	फोटो उपलब्ध	395	YWX0673244	निर्वाचक का नाम : रहमत अली पिता का नाम:: जमील अख्तर मकान संख्या : 11 उम्र : 33 लिंग: : पुरुष	फोटो उपलब्ध	396	YWX1192996	निर्वाचक का नाम : शवाना खातून पति का नाम: मोहम्मद हारिश मकान संख्या : 12 उम्र : 45 लिंग: : महिला	फोटो उपलब्ध
397	YWX0813972	निर्वाचक का नाम : मुसरफ अली पिता का नाम:: जमील अख्तर मकान संख्या : 12 उम्र : 39 लिंग: : पुरुष	फोटो उपलब्ध	398	YWX0813980	निर्वाचक का नाम : मुसतकिमा बेगम पति का नाम: मुसरफ अली मकान संख्या : 12 उम्र : 36 लिंग: : महिला	फोटो उपलब्ध	399	YWX0814095	निर्वाचक का नाम : मो० मोसीम पिता का नाम:: अब्दुल जब्बर मकान संख्या : 13 उम्र : 36 लिंग: : पुरुष	फोटो उपलब्ध
400	YWX0673251	निर्वाचक का नाम : विवेक कुमार बैठा पिता का नाम:: महेन्द्र बैठा मकान संख्या : 14 उम्र : 32 लिंग: : पुरुष	फोटो उपलब्ध	401	YWX0673269	निर्वाचक का नाम : विकाश कुमार बैठा पिता का नाम:: महेन्द्र बैठा मकान संख्या : 14 उम्र : 30 लिंग: : पुरुष	फोटो उपलब्ध	402	YWX0673236	निर्वाचक का नाम : राजेश बैठा पिता का नाम:: वेयम बैठा मकान संख्या : 15 उम्र : 33 लिंग: : पुरुष	फोटो उपलब्ध
403	YWX0673491	निर्वाचक का नाम : रूमा देवी पति का नाम: रंजीत बैठा मकान संख्या : 16 उम्र : 33 लिंग: : महिला	फोटो उपलब्ध	404	YWX0673525	निर्वाचक का नाम : सिकेन्द्र बैठा पिता का नाम:: विलास बैठा मकान संख्या : 16 उम्र : 32 लिंग: : पुरुष	फोटो उपलब्ध	405	YWX0673350	निर्वाचक का नाम : मौसम कुमारी पति का नाम: सत्येन्द्र बैठा मकान संख्या : 18 उम्र : 36 लिंग: : महिला	फोटो उपलब्ध
406	YWX0673475	निर्वाचक का नाम : मो० तजमुल हुसैन पिता का नाम:: मो० सफरुल्लाह मकान संख्या : 19 उम्र : 33 लिंग: : पुरुष	फोटो उपलब्ध	407	YWX2052363	निर्वाचक का नाम : रेहाना बेगम पति का नाम: मोहम्मद तज्जमुल हुसैन मकान संख्या : 19 उम्र : 32 लिंग: : महिला	फोटो उपलब्ध	408	YWX0948430	निर्वाचक का नाम : मो०इरशाद आलम पिता का नाम:: मो०शाहीद मकान संख्या : 19 उम्र : 31 लिंग: : पुरुष	फोटो उपलब्ध
409	YWX0814020	निर्वाचक का नाम : मो० मुमताज आलम पिता का नाम:: मो० ऐनुल्लाह हक मकान संख्या : 20 उम्र : 34 लिंग: : पुरुष	फोटो उपलब्ध	410	YWX0673467	निर्वाचक का नाम : मो० इमतेयाज आलम पिता का नाम:: मो० ऐनुल हक मकान संख्या : 20 उम्र : 32 लिंग: : पुरुष	फोटो उपलब्ध	411	YWX0813899	निर्वाचक का नाम : सजीना खातून पति का नाम: मो० सेराज आलम मकान संख्या : 21 उम्र : 34 लिंग: : महिला	फोटो उपलब्ध
412	YWX0673483	निर्वाचक का नाम : वीवी वसीमा खातून पति का नाम: मो० रूपेब आलम मकान संख्या : 22 उम्र : 39 लिंग: : महिला	फोटो उपलब्ध	413	YWX2430148	निर्वाचक का नाम : शमा प्रवीण पति का नाम: सादरे आलम मकान संख्या : 22 उम्र : 23 लिंग: : महिला	फोटो उपलब्ध	414	YWX0814038	निर्वाचक का नाम : कयामत अली पिता का नाम:: मो० असमुल्लाह मकान संख्या : 23 उम्र : 37 लिंग: : पुरुष	फोटो उपलब्ध
415	YWX0814046	निर्वाचक का नाम : मुन्नी बेगम पति का नाम: कयामत अली मकान संख्या : 23 उम्र : 34 लिंग: : महिला	फोटो उपलब्ध	416	YWX0673459	निर्वाचक का नाम : मोहम्मद अनिसुरहमान पिता का नाम:: मोहम्मद वलीउल्लाह मकान संख्या : 25 उम्र : 32 लिंग: : पुरुष	फोटो उपलब्ध	417	YWX0814053	निर्वाचक का नाम : नरगिश जहाँ पति का नाम: मो० परवेज आलम मकान संख्या : 26 उम्र : 36 लिंग: : महिला	फोटो उपलब्ध
418	YWX0814061	निर्वाचक का नाम : मो० सदाम पिता का नाम: मो० कलिम मकान संख्या : 27 उम्र : 34 लिंग: : पुरुष	फोटो उपलब्ध	419	YWX0814079	निर्वाचक का नाम : मो० सइमुदीन पिता का नाम:: मो० जहुर मकान संख्या : 28 उम्र : 34 लिंग: : पुरुष	फोटो उपलब्ध	420	YWX0673533	निर्वाचक का नाम : रोकसाना खातून पति का नाम: मो० सैनुदीन मकान संख्या : 28 उम्र : 32 लिंग: : महिला	फोटो उपलब्ध

421	YWX0814087	निर्वाचक का नाम : जमिला खातून पति का नाम: शमीरूल हक मकान संख्या : 29 उम्र : 38 लिंग: : महिला	फोटो उपलब्ध	422	YWX0673442	निर्वाचक का नाम : अफरीना खातून पति का नाम: हैदर अली मकान संख्या : 30 उम्र : 31 लिंग: : महिला	फोटो उपलब्ध	423	YWX0673285	निर्वाचक का नाम : मो फैयाज आलम पिता का नाम:: मो० मोतिउल्लाह मकान संख्या : 31 उम्र : 29 लिंग: : पुरुष	फोटो उपलब्ध
424	YWX0673277	निर्वाचक का नाम : शाहनवाज आलम पिता का नाम:: मो मोतीउल्लाह मकान संख्या : 31 उम्र : 29 लिंग: : पुरुष	फोटो उपलब्ध	425	YWX0814129	निर्वाचक का नाम : शोभा देवी पति का नाम: शंकर बैठा मकान संख्या : 32 उम्र : 46 लिंग: : महिला	फोटो उपलब्ध	426	YWX0814194	निर्वाचक का नाम : हाजरा खातून पति का नाम: मो० वाजुदीन मकान संख्या : 33 उम्र : 46 लिंग: : महिला	फोटो उपलब्ध
427	YWX0673558	निर्वाचक का नाम : किरण देवी पति का नाम: मनोज बैठा मकान संख्या : 34 उम्र : 33 लिंग: : महिला	फोटो उपलब्ध	428	YWX0814228	निर्वाचक का नाम : मो० एहतसामुल हक पिता का नाम:: मो० मुर्तुजा मकान संख्या : 35 उम्र : 33 लिंग: : पुरुष	फोटो उपलब्ध	429	YWX0673319	निर्वाचक का नाम : मो० असलम पिता का नाम:: मो० हनीफ मकान संख्या : 36 उम्र : 36 लिंग: : पुरुष	फोटो उपलब्ध
430	YWX0673368	निर्वाचक का नाम : रूबाना खातून पति का नाम: मो० असलम मकान संख्या : 36 उम्र : 35 लिंग: : महिला	फोटो उपलब्ध	431	YWX0673582	निर्वाचक का नाम : फरजाना खातून पति का नाम: मो. परवेज मकान संख्या : 37 उम्र : 30 लिंग: : महिला	फोटो उपलब्ध	432	YWX0673426	निर्वाचक का नाम : रिंकी कुमारी पति का नाम: प्रिन्स कुमार मकान संख्या : 39 उम्र : 32 लिंग: : महिला	फोटो उपलब्ध
433	YWX0814210	निर्वाचक का नाम : चांदनी पति का नाम: राकेश कुमार मकान संख्या : 40 उम्र : 33 लिंग: : महिला	फोटो उपलब्ध	434	YWX0814293	निर्वाचक का नाम : खुशबू कुमारी पिता का नाम:: सुबोध प्रसाद मकान संख्या : 41 उम्र : 34 लिंग: : महिला	फोटो उपलब्ध	435	YWX0814301	निर्वाचक का नाम : मधु कुमारी पिता का नाम:: सुबोध प्रसाद मकान संख्या : 41 उम्र : 33 लिंग: : महिला	फोटो उपलब्ध
436	YWX0673392	निर्वाचक का नाम : राजु प्रसाद पिता का नाम:: दिनेश प्रसाद मकान संख्या : 43 उम्र : 32 लिंग: : पुरुष	फोटो उपलब्ध	437	YWX0673400	निर्वाचक का नाम : अजय कुमार पिता का नाम:: जवाहीर साह मकान संख्या : 44 उम्र : 33 लिंग: : पुरुष	फोटो उपलब्ध	438	YWX0673418	निर्वाचक का नाम : अनिल कुमार पिता का नाम:: शंकर साह मकान संख्या : 45 उम्र : 34 लिंग: : पुरुष	फोटो उपलब्ध
439	YWX0814350	निर्वाचक का नाम : हरिकिशोर कुमार पिता का नाम:: अच्छेलाल प्रसाद मकान संख्या : 46 उम्र : 34 लिंग: : पुरुष	फोटो उपलब्ध	440	YWX0814368	निर्वाचक का नाम : रिंकू देवी पति का नाम: राजकिशोर प्रसाद मकान संख्या : 46 उम्र : 34 लिंग: : महिला	फोटो उपलब्ध	441	YWX0673509	निर्वाचक का नाम : ज्योति देवी पति का नाम: ब्रजमोहन साह मकान संख्या : 48 उम्र : 33 लिंग: : महिला	फोटो उपलब्ध
442	YWX0814376	निर्वाचक का नाम : विक्रम साह पिता का नाम:: अमीरीलाल साह मकान संख्या : 49 उम्र : 33 लिंग: : पुरुष	फोटो उपलब्ध	443	YWX0814111	निर्वाचक का नाम : हरेंद्र कुमार पिता का नाम:: हजारीलाल प्रसाद मकान संख्या : 50 उम्र : 34 लिंग: : पुरुष	फोटो उपलब्ध	444	YWX0814483	निर्वाचक का नाम : मो० हफिज पिता का नाम:: मो० शाहिद मकान संख्या : 52 उम्र : 34 लिंग: : महिला	फोटो उपलब्ध
445	YWX0814509	निर्वाचक का नाम : यमामुद्दीन पिता का नाम:: मो० हुसैन मकान संख्या : 53 उम्र : 36 लिंग: : पुरुष	फोटो उपलब्ध	446	YWX0814152	निर्वाचक का नाम : विशाल कुमार पिता का नाम:: हरिशंकर प्रसाद मकान संख्या : 55 उम्र : 34 लिंग: : पुरुष	फोटो उपलब्ध	447	YWX0814145	निर्वाचक का नाम : पुजा कुमारी पिता का नाम:: भारत भुषण प्रसाद मकान संख्या : 56 उम्र : 34 लिंग: : महिला	फोटो उपलब्ध
448	YWX0814533	निर्वाचक का नाम : रोकसाना खातून पति का नाम: मोबारक हुसैन मकान संख्या : 58 उम्र : 59 लिंग: : महिला	फोटो उपलब्ध	449	YWX0814574	निर्वाचक का नाम : असमिना खातून पति का नाम: अमिर हुसैन मकान संख्या : 59 उम्र : 39 लिंग: : महिला	फोटो उपलब्ध	450	YWX0814566	निर्वाचक का नाम : आफताब हुसैन पिता का नाम:: अहमद मियां मकान संख्या : 59 उम्र : 34 लिंग: : पुरुष	फोटो उपलब्ध

451	YWX0814251	निर्वाचक का नाम : मो० रेयाज आलम पिता का नाम: यार मोहम्मद मकान संख्या : 60 उम्र : 36 लिंग: : पुरुष	452	YWX0814277	निर्वाचक का नाम : रैबुन निशा पति का नाम: मो० रेयाज आलम मकान संख्या : 60 उम्र : 34 लिंग: : महिला	453	YWX0814517	निर्वाचक का नाम : गौतम कुमार पिता का नाम: शिवशरण साह मकान संख्या : 61 उम्र : 34 लिंग: : पुरुष
454	YWX0673376	निर्वाचक का नाम : सरीता साहु पति का नाम: अरूण कुमार मकान संख्या : 62 उम्र : 35 लिंग: : महिला	455	YWX1193036	निर्वाचक का नाम : भोला राम पिता का नाम: रूदल राम मकान संख्या : 63 उम्र : 50 लिंग: : पुरुष	456	YWX0673566	निर्वाचक का नाम : रहीमा खानुन पति का नाम: एजाजुर् रहमान मकान संख्या : 63 उम्र : 37 लिंग: : महिला
457	YWX0673574	निर्वाचक का नाम : मो० समीरूल हक पिता का नाम: मो० अनवार अंसारी मकान संख्या : 63 उम्र : 33 लिंग: : पुरुष	458	YWX0673384	निर्वाचक का नाम : अमानुल्लाह अंसारी पिता का नाम: मोहम्मद अनवारुलहक अनसारी मकान संख्या : 63 उम्र : 32 लिंग: : पुरुष	459	YWX0673343	निर्वाचक का नाम : अजिजुर रहमान पिता का नाम: मो अनवारूल हक मकान संख्या : 63 उम्र : 27 लिंग: : पुरुष
460	YWX0813923	निर्वाचक का नाम : शशि रंजन कुमार पिता का नाम: हंश लाल प्रसाद मकान संख्या : 64 उम्र : 34 लिंग: : पुरुष	461	YWX0814103	निर्वाचक का नाम : पुष्पांजलि प्रसाद पति का नाम: सुधीर प्रसाद मकान संख्या : 65 उम्र : 41 लिंग: : महिला	462	YWX1193044	निर्वाचक का नाम : रिकू देवी पति का नाम: रामविहारी राम मकान संख्या : 65 उम्र : 36 लिंग: : महिला
463	YWX2051753	निर्वाचक का नाम : शबनम खानुन पति का नाम: मोहम्मद मज़रुल्लाह मकान संख्या : 65 उम्र : 26 लिंग: : महिला	464	YWX0814400	निर्वाचक का नाम : मो० कलाम पिता का नाम: मो० मुस्लिम मकान संख्या : 66 उम्र : 35 लिंग: : पुरुष	465	YWX0814418	निर्वाचक का नाम : नुरजहां खानुन पति का नाम: तसलीम मियां मकान संख्या : 67 उम्र : 39 लिंग: : महिला
466	YWX1193143	निर्वाचक का नाम : मो मनीर आलम पिता का नाम: मोहम्मद कलीमुल्लाह मकान संख्या : 68 उम्र : 39 लिंग: : पुरुष	467	YWX0673434	निर्वाचक का नाम : राजेश कुमार पिता का नाम: शिवपुजन साह मकान संख्या : 69 उम्र : 33 लिंग: : पुरुष	468	YWX0814202	निर्वाचक का नाम : सरिता देवी पति का नाम: परमानंद साह मकान संख्या : 70 उम्र : 40 लिंग: : महिला
469	YWX0814335	निर्वाचक का नाम : शिवजी कुमार पिता का नाम: सुरेन्द्र प्रसाद मकान संख्या : 73 उम्र : 40 लिंग: : पुरुष	470	YWX0814327	निर्वाचक का नाम : प्रतिमा देवी पति का नाम: शिवजी कुमार मकान संख्या : 73 उम्र : 35 लिंग: : महिला	471	YWX0814434	निर्वाचक का नाम : जमिरूल अंसारी पिता का नाम: मो० अमिन अंसारी मकान संख्या : 74 उम्र : 35 लिंग: : पुरुष
472	YWX0814426	निर्वाचक का नाम : चुन्नी बेगम पति का नाम: जमीरूल अंसारी मकान संख्या : 74 उम्र : 28 लिंग: : महिला	473	YWX0814467	निर्वाचक का नाम : बशीर आलम पिता का नाम: अबदुल सल्लार मकान संख्या : 76 उम्र : 37 लिंग: : पुरुष	474	YWX0814459	निर्वाचक का नाम : नजीर आलम पिता का नाम: अबदुल सल्लार मकान संख्या : 76 उम्र : 35 लिंग: : पुरुष
475	YWX0814475	निर्वाचक का नाम : रूखसाना बेगम पति का नाम: बसीर आलम मकान संख्या : 76 उम्र : 34 लिंग: : महिला	476	YWX0814244	निर्वाचक का नाम : बेबी फरहीन पति का नाम: मो० परवेज मुशर्रफ मकान संख्या : 77 उम्र : 34 लिंग: : महिला	477	YWX0814269	निर्वाचक का नाम : मो०; अबराज हुसैन पिता का नाम: यार मोहम्मद मकान संख्या : 78 उम्र : 34 लिंग: : पुरुष
478	YWX0814285	निर्वाचक का नाम : नजबुन नेशा पति का नाम: मो० अबराज हुसैन मकान संख्या : 78 उम्र : 33 लिंग: : महिला	479	KYL3472487	निर्वाचक का नाम : मो जफरुदीन पिता का नाम: मो नईम मकान संख्या : 79 उम्र : 45 लिंग: : पुरुष	480	YWX0813964	निर्वाचक का नाम : मुशर्रत जहाँ पति का नाम: मो मुशताक आलम मकान संख्या : 79 उम्र : 32 लिंग: : महिला

481	YWX0948208	निर्वाचक का नाम : रहीमा खातून पति का नाम: अबुबकर मकान संख्या : 82 उम्र : 32 लिंग: : महिला	फोटो उपलब्ध	482	YWX0948232	निर्वाचक का नाम : नसीमा खातून पति का नाम: मो०इरशाद आलम मकान संख्या : 84 उम्र : 36 लिंग: : महिला	फोटो उपलब्ध	483	YWX0948240	निर्वाचक का नाम : राकेश कुमार पिता का नाम: रामसागर बैठा मकान संख्या : 85 उम्र : 31 लिंग: : पुरुष	फोटो उपलब्ध
484	YWX0948257	निर्वाचक का नाम : मनीषा खातून पति का नाम: मो०अनवारुल हक मकान संख्या : 86 उम्र : 39 लिंग: : महिला	फोटो उपलब्ध	485	YWX0948414	निर्वाचक का नाम : रंजन बैठा पिता का नाम: भरत बैठा मकान संख्या : 87 उम्र : 31 लिंग: : पुरुष	फोटो उपलब्ध	486	YWX0948265	निर्वाचक का नाम : मो० तबरेज पिता का नाम: मो०सलाहुद्दीन मकान संख्या : 88 उम्र : 32 लिंग: : पुरुष	फोटो उपलब्ध
487	YWX0948273	निर्वाचक का नाम : तसलीमा खातून पति का नाम: मो सक लेन मकान संख्या : 89 उम्र : 34 लिंग: : महिला	फोटो उपलब्ध	488	YWX0948372	निर्वाचक का नाम : शिव जी कुमार पिता का नाम: शंकर साह मकान संख्या : 91 उम्र : 31 लिंग: : पुरुष	फोटो उपलब्ध	489	YWX0948364	निर्वाचक का नाम : राजेश्वर कुमार पिता का नाम: चतुरी साह मकान संख्या : 92 उम्र : 31 लिंग: : पुरुष	फोटो उपलब्ध
490	YWX0948422	निर्वाचक का नाम : सबिला खातून पति का नाम: मो०कलामुद्दीन मकान संख्या : 93 उम्र : 34 लिंग: : महिला	फोटो उपलब्ध	491	YWX0948281	निर्वाचक का नाम : सद्दाम हुसैन पिता का नाम: जाहिर हुसैन मकान संख्या : 94 उम्र : 32 लिंग: : पुरुष	फोटो उपलब्ध	492	YWX0948299	निर्वाचक का नाम : कयामुद्दीन पिता का नाम: नेक महम्मद मकान संख्या : 95 उम्र : 31 लिंग: : पुरुष	फोटो उपलब्ध
493	YWX0948323	निर्वाचक का नाम : विकास कुमार पिता का नाम: लालबाबू साह मकान संख्या : 97 उम्र : 31 लिंग: : पुरुष	फोटो उपलब्ध	494	YWX0948331	निर्वाचक का नाम : सबजल हुसैन पिता का नाम: मोबारक हुसैन मकान संख्या : 98 उम्र : 31 लिंग: : पुरुष	फोटो उपलब्ध	495	YWX0948349	निर्वाचक का नाम : तैबुन नेशा पति का नाम: अबुजान मियाँ मकान संख्या : 99 उम्र : 32 लिंग: : महिला	फोटो उपलब्ध
496	YWX0948356	निर्वाचक का नाम : फहिमा खातून पति का नाम: मो०सहाबुद्दीन मकान संख्या : 99 उम्र : 32 लिंग: : महिला	फोटो उपलब्ध	497	YWX0948380	निर्वाचक का नाम : गुडिया देवी पति का नाम: भोला सिंह मकान संख्या : 100 उम्र : 38 लिंग: : महिला	फोटो उपलब्ध	498	KYL3469335	निर्वाचक का नाम : इसराफुल हक पिता का नाम: सहादत हुसैन मकान संख्या : 100 उम्र : 35 लिंग: : पुरुष	फोटो उपलब्ध
499	YWX0065391	निर्वाचक का नाम : मोहम्मद हुसैन आलम पिता का नाम: मोहम्मद हसनाउल्लाह मकान संख्या : 101 उम्र : 36 लिंग: : पुरुष	फोटो उपलब्ध	500	KYL3223203	निर्वाचक का नाम : मीरा देवी पति का नाम: दिनेश प्रसाद मकान संख्या : 102 उम्र : 53 लिंग: : महिला	फोटो उपलब्ध	501	BR/12/015/582296	निर्वाचक का नाम : नवल किशोर पिता का नाम: अच्छे लाल साह मकान संख्या : 103 उम्र : 37 लिंग: : पुरुष	फोटो उपलब्ध
502	KYL3467040	निर्वाचक का नाम : कमरुद्दीन पिता का नाम: सलिम मियाँ मकान संख्या : 104 उम्र : 34 लिंग: : पुरुष	फोटो उपलब्ध	503	YWX1298595	निर्वाचक का नाम : बंदना कुमारी पति का नाम: जय नारायणा कुमार मकान संख्या : 105 उम्र : 29 लिंग: : महिला	फोटो उपलब्ध	504	YWX2430023	निर्वाचक का नाम : मोहम्मद अरमान पिता का नाम: अब्दुल कलाम मकान संख्या : 105 उम्र : 23 लिंग: : पुरुष	फोटो उपलब्ध
505	YWX2437424	निर्वाचक का नाम : सुमन भारती पिता का नाम: मनीष कुमार मकान संख्या : 184 उम्र : 20 लिंग: : महिला	फोटो उपलब्ध	506	YWX2622678	निर्वाचक का नाम : राज रौशन पिता का नाम: लाल बाबू साह मकान संख्या : 290 उम्र : 21 लिंग: : पुरुष	फोटो उपलब्ध	507	YWX2482552	निर्वाचक का नाम : सुमन कुमार प्रसाद पिता का नाम: चंद्रा किशोर प्रसाद मकान संख्या : 373 उम्र : 23 लिंग: : पुरुष	फोटो उपलब्ध
508	YWX2629491	निर्वाचक का नाम : लक्ष्मी पति का नाम: सुनील कुमार मकान संख्या : 393 उम्र : 24 लिंग: : महिला	फोटो उपलब्ध	509	YWX2621712	निर्वाचक का नाम : माला कुमारी पति का नाम: रितेश कुमार मकान संख्या : 425 उम्र : 20 लिंग: : महिला	फोटो उपलब्ध	510	YWX1484997	निर्वाचक का नाम : मोहम्मद सेराज आलम पिता का नाम: ऐनुलहक मकान संख्या : 1 उम्र : 40 लिंग: : पुरुष	फोटो उपलब्ध

511 निर्वाचक का नाम : पुनम देवी पति का नाम: सुरेश साह मकान संख्या : 3 उम्र : 42 लिंग: : महिला	KYL6314215 फोटो उपलब्ध	512 निर्वाचक का नाम : रमेश प्रसाद पिता का नाम:: होरीलाल साह मकान संख्या : 4 उम्र : 38 लिंग: : पुरुष	YWX0381616 फोटो उपलब्ध	513 निर्वाचक का नाम : शोभा देवी पति का नाम: रमेश प्रसाद मकान संख्या : 4 उम्र : 37 लिंग: : महिला	YWX0381624 फोटो उपलब्ध
514 निर्वाचक का नाम : लक्ष्मी देवी पति का नाम: प्रमोद कुमार मकान संख्या : 5 उम्र : 38 लिंग: : महिला	YWX0063693 फोटो उपलब्ध	515 निर्वाचक का नाम : मोहम्मद फ़िरोज़ पिता का नाम:: मोहम्मद खलील आलम मकान संख्या : 6 उम्र : 37 लिंग: : पुरुष	YWX1299007 फोटो उपलब्ध	516 निर्वाचक का नाम : मोहम्मद हासिम पिता का नाम:: मोहम्मद मुस्लिम मकान संख्या : 7 उम्र : 31 लिंग: : पुरुष	YWX1299304 फोटो उपलब्ध
517 निर्वाचक का नाम : रहना खातून पति का नाम: मोहम्मद सदम मकान संख्या : 10 उम्र : 31 लिंग: : महिला	YWX1298843 फोटो उपलब्ध	518 निर्वाचक का नाम : हसन बाये पति का नाम: मोहम्मद कमरुद्दीन मकान संख्या : 11 उम्र : 41 लिंग: : महिला	YWX1299908 फोटो उपलब्ध	519 निर्वाचक का नाम : मो सनाउल्लाह पिता का नाम:: मोहम्मद नाज़मुद्दीन मकान संख्या : 12 उम्र : 34 लिंग: : पुरुष	YWX1299825 फोटो उपलब्ध
520 निर्वाचक का नाम : मदिना खातून पिता का नाम:: मोहम्मद जकौल्लाह मकान संख्या : 12 उम्र : 31 लिंग: : महिला	YWX1299973 फोटो उपलब्ध	521 निर्वाचक का नाम : बेबी देवी पति का नाम: अजय कुमार मकान संख्या : 13 उम्र : 33 लिंग: : महिला	YWX1304146 फोटो उपलब्ध	522 निर्वाचक का नाम : ममता देवी पति का नाम: राजेश बैठा मकान संख्या : 14 उम्र : 35 लिंग: : महिला	YWX1300433 फोटो उपलब्ध
523 निर्वाचक का नाम : बबिता देवी पति का नाम: राजदेव ठाकुर मकान संख्या : 15 उम्र : 34 लिंग: : महिला	YWX1391390 फोटो उपलब्ध	524 निर्वाचक का नाम : सहना बेगम पति का नाम: मोहम्मद कलम मकान संख्या : 15 उम्र : 33 लिंग: : महिला	YWX1299114 फोटो उपलब्ध	525 निर्वाचक का नाम : मोहम्मद रहमत अली पिता का नाम:: मोहम्मद अस्मुल्लाह मकान संख्या : 16 उम्र : 36 लिंग: : पुरुष	YWX1299619 फोटो उपलब्ध
526 निर्वाचक का नाम : नुसख खातून पिता का नाम:: मोहम्मद सरफराज आलम मकान संख्या : 17 उम्र : 33 लिंग: : महिला	YWX1300037 फोटो उपलब्ध	527 निर्वाचक का नाम : मोहम्मद हामिद आलम पिता का नाम:: मोहम्मद रह्युल्लाह मकान संख्या : 18 उम्र : 31 लिंग: : पुरुष	YWX1300078 फोटो उपलब्ध	528 निर्वाचक का नाम : मो आबिद आलम पिता का नाम:: मो रहमतुल्लाह मकान संख्या : 18 उम्र : 26 लिंग: : पुरुष	YWX1300094 फोटो उपलब्ध
529 निर्वाचक का नाम : मोहम्मद सज़द आलम पिता का नाम:: मोहम्मद अब्दुल कलम मकान संख्या : 19 उम्र : 31 लिंग: : पुरुष	YWX1298785 फोटो उपलब्ध	530 निर्वाचक का नाम : मोहम्मद कयामुद्दीन पिता का नाम:: मोहम्मद ज़हूर मकान संख्या : 20 उम्र : 34 लिंग: : पुरुष	YWX1300276 फोटो उपलब्ध	531 निर्वाचक का नाम : सलीमा बेगम पति का नाम: मोहम्मद कयामुद्दीन मकान संख्या : 20 उम्र : 32 लिंग: : महिला	YWX1300177 फोटो उपलब्ध
532 निर्वाचक का नाम : संसा खातून पति का नाम: मोहम्मद अली जां मकान संख्या : 21 उम्र : 34 लिंग: : महिला	YWX1299759 फोटो उपलब्ध	533 निर्वाचक का नाम : रोबिन खातून पति का नाम: मोहम्मद शकील आलम मकान संख्या : 22 उम्र : 32 लिंग: : महिला	YWX1299452 फोटो उपलब्ध	534 निर्वाचक का नाम : मो शकील आलम पिता का नाम:: जाल महम्मद मकान संख्या : 23 उम्र : 34 लिंग: : पुरुष	YWX1299700 फोटो उपलब्ध
535 निर्वाचक का नाम : खाफिना खातून पति का नाम: मोहम्मद अमानुल्लाह मकान संख्या : 23 उम्र : 31 लिंग: : महिला	YWX1299429 फोटो उपलब्ध	536 निर्वाचक का नाम : मोहम्मद हैदर अली पिता का नाम:: असगर अली मकान संख्या : 23 उम्र : 30 लिंग: : पुरुष	YWX1299544 फोटो उपलब्ध	537 निर्वाचक का नाम : तरनुम पिता का नाम:: शब्बीर अहमद मकान संख्या : 24 उम्र : 30 लिंग: : महिला	YWX1299346 फोटो उपलब्ध
538 निर्वाचक का नाम : अफसाना खातून पति का नाम: मोहम्मद आजाद आलम मकान संख्या : 25 उम्र : 35 लिंग: : महिला	YWX1300011 फोटो उपलब्ध	539 निर्वाचक का नाम : सफीना खातून पति का नाम: फ़य्याज आलम मकान संख्या : 25 उम्र : 31 लिंग: : महिला	YWX1299841 फोटो उपलब्ध	540 निर्वाचक का नाम : मोहम्मद गफिर आलम पिता का नाम:: अजजुल मिया मकान संख्या : 27 उम्र : 31 लिंग: : पुरुष	YWX1300995 फोटो उपलब्ध

विधानसभा निर्वाचन क्षेत्र की संख्या एवं नाम : 20-चिरेया
अनुभाग संख्या एवं नाम : 1-कपूर पकड़ी टोला कसवा

541	YWX1304112	निर्वाचक का नाम : साहिबान खातून पति का नाम: मोहम्मद गफिर आलम मकान संख्या : 27 उम्र : 30 लिंग: : महिला	फोटो उपलब्ध	542	YWX1300565	निर्वाचक का नाम : सरिता देवी पति का नाम: आनरुध कुमार मकान संख्या : 28 उम्र : 34 लिंग: : महिला	फोटो उपलब्ध	543	YWX1299569	निर्वाचक का नाम : मोहम्मद मेराज आलम पिता का नाम:: मोहम्मद हाफिज़ आलम मकान संख्या : 29 उम्र : 31 लिंग: : पुरुष	फोटो उपलब्ध
544	YWX1391671	निर्वाचक का नाम : इसरत प्रवीण पति का नाम: मोहम्मद रेयाज़ मकान संख्या : 30 उम्र : 34 लिंग: : महिला	फोटो उपलब्ध	545	YWX1300847	निर्वाचक का नाम : दीनानाथ शाह पिता का नाम:: कुएश शाह मकान संख्या : 31 उम्र : 33 लिंग: : पुरुष	फोटो उपलब्ध	546	YWX1300748	निर्वाचक का नाम : शोभा देवी पति का नाम: दीनानाथ शाह मकान संख्या : 31 उम्र : 30 लिंग: : महिला	फोटो उपलब्ध
547	YWX1298942	निर्वाचक का नाम : संगीता देवी पति का नाम: संजय कुमार मकान संख्या : 33 उम्र : 31 लिंग: : महिला	फोटो उपलब्ध	548	YWX1300912	निर्वाचक का नाम : विजय कुमार पिता का नाम:: रामचचन शाह मकान संख्या : 34 उम्र : 30 लिंग: : पुरुष	फोटो उपलब्ध	549	YWX1391333	निर्वाचक का नाम : सरिता देवी पति का नाम: विजय कुमार मकान संख्या : 34 उम्र : 29 लिंग: : महिला	फोटो उपलब्ध
550	YWX1300508	निर्वाचक का नाम : राजू कुमार पिता का नाम:: राष्ट्र शाह मकान संख्या : 35 उम्र : 31 लिंग: : पुरुष	फोटो उपलब्ध	551	YWX1391226	निर्वाचक का नाम : मोहम्मद निशार आलम पिता का नाम:: मोहम्मद बदरुद्दीन मकान संख्या : 35 उम्र : 29 लिंग: : पुरुष	फोटो उपलब्ध	552	YWX1300359	निर्वाचक का नाम : प्रभु जी पिता का नाम:: बैजू शाह मकान संख्या : 36 उम्र : 31 लिंग: : पुरुष	फोटो उपलब्ध
553	YWX1304393	निर्वाचक का नाम : निरंजन कुमार सिंह पिता का नाम:: रविन्द्र सिंह मकान संख्या : 37 उम्र : 30 लिंग: : पुरुष	फोटो उपलब्ध	554	YWX1301084	निर्वाचक का नाम : शशि रंजन सिंह पिता का नाम:: नवल किशोरे सिंह मकान संख्या : 38 उम्र : 30 लिंग: : पुरुष	फोटो उपलब्ध	555	YWX1300714	निर्वाचक का नाम : विकास कुमार शर्मा पिता का नाम:: राजेंद्र ठकुर मकान संख्या : 39 उम्र : 30 लिंग: : पुरुष	फोटो उपलब्ध
556	YWX1300466	निर्वाचक का नाम : सचिन ठाकुर पिता का नाम:: रामप्रवेश ठाकुर मकान संख्या : 40 उम्र : 30 लिंग: : पुरुष	फोटो उपलब्ध	557	YWX1300813	निर्वाचक का नाम : रितेश कुमार पिता का नाम:: हरेन्द्र ठाकुर मकान संख्या : 41 उम्र : 30 लिंग: : पुरुष	फोटो उपलब्ध	558	YWX1300235	निर्वाचक का नाम : रूही खातून पति का नाम: रहन्मत अली मकान संख्या : 42 उम्र : 31 लिंग: : महिला	फोटो उपलब्ध
559	YWX1391531	निर्वाचक का नाम : शबनम खातून पति का नाम: इमामुद्दीन मकान संख्या : 43 उम्र : 29 लिंग: : महिला	फोटो उपलब्ध	560	YWX1391523	निर्वाचक का नाम : रणधीर कुमार पिता का नाम:: शम्भु राम मकान संख्या : 44 उम्र : 31 लिंग: : पुरुष	फोटो उपलब्ध	561	YWX1391507	निर्वाचक का नाम : मोहम्मद जावेद ` आलम पिता का नाम:: जाहिद हुसैन मकान संख्या : 45 उम्र : 30 लिंग: : पुरुष	फोटो उपलब्ध
562	YWX1391259	निर्वाचक का नाम : मोहम्मद सहाम हुसैन पिता का नाम:: जाफिर हुसैन मकान संख्या : 47 उम्र : 26 लिंग: : पुरुष	फोटो उपलब्ध	563	YWX1391663	निर्वाचक का नाम : सहाना खातून पति का नाम: सरफराज आलम मकान संख्या : 48 उम्र : 30 लिंग: : महिला	फोटो उपलब्ध	564	YWX1391242	निर्वाचक का नाम : फैयाज़ आलम पिता का नाम:: मोहम्मद मुस्ताक मकान संख्या : 49 उम्र : 30 लिंग: : पुरुष	फोटो उपलब्ध
565	YWX1391341	निर्वाचक का नाम : मो. परवेज़ पिता का नाम:: मो. सलाउद्दीन मकान संख्या : 50 उम्र : 35 लिंग: : पुरुष	फोटो उपलब्ध	566	YWX1392281	निर्वाचक का नाम : विमल कुमार पिता का नाम:: नागेन्द्र साह मकान संख्या : 52 उम्र : 31 लिंग: : पुरुष	फोटो उपलब्ध	567	YWX1392273	निर्वाचक का नाम : दिपक कुमार पिता का नाम:: नागेन्द्र साह मकान संख्या : 52 उम्र : 30 लिंग: : पुरुष	फोटो उपलब्ध
568	YWX1392265	निर्वाचक का नाम : विजय साह माता का नाम: पारसनाथ साह मकान संख्या : 53 उम्र : 30 लिंग: : पुरुष	फोटो उपलब्ध	569	YWX1392521	निर्वाचक का नाम : राजेश कुमार पिता का नाम:: नवलकिशोर साह मकान संख्या : 54 उम्र : 34 लिंग: : पुरुष	फोटो उपलब्ध	570	YWX1392471	निर्वाचक का नाम : आलम कुमारी पति का नाम: राजेश कुमार मकान संख्या : 54 उम्र : 29 लिंग: : महिला	फोटो उपलब्ध

विधानसभा निर्वाचन क्षेत्र की संख्या एवं नाम : 20-चिरेया
अनुभाग संख्या एवं नाम : 1-कपूर पकड़ी टोला कसवा

571	YWX1392505	निर्वाचक का नाम : आशा कुमारी पति का नाम: त्रिलोकीनाथ प्रसाद मकान संख्या : 55 उम्र : 30 लिंग: : महिला	फोटो उपलब्ध	572	YWX1391689	निर्वाचक का नाम : संगीता कुमारी पति का नाम: राम नारायण कुमार मकान संख्या : 56 उम्र : 30 लिंग: : महिला	फोटो उपलब्ध	573	YWX1391457	निर्वाचक का नाम : कृषि कुमर पिता का नाम:: फुदेन साह मकान संख्या : 57 उम्र : 31 लिंग: : पुरुष	फोटो उपलब्ध
574	YWX1391556	निर्वाचक का नाम : रबिता देवी पति का नाम: बिरेन्द्र साह मकान संख्या : 57 उम्र : 31 लिंग: : महिला	फोटो उपलब्ध	575	YWX1391648	निर्वाचक का नाम : अर्जुन साह पिता का नाम:: धर्मनाथ साह मकान संख्या : 58 उम्र : 30 लिंग: : पुरुष	फोटो उपलब्ध	576	YWX1391234	निर्वाचक का नाम : मोहम्मद मकसूद आलम पिता का नाम:: सैनुल मियां मकान संख्या : 59 उम्र : 33 लिंग: : पुरुष	फोटो उपलब्ध
577	YWX1391275	निर्वाचक का नाम : अंजुम आरा पति का नाम: मोहम्मद मकसूद आलम मकान संख्या : 59 उम्र : 30 लिंग: : महिला	फोटो उपलब्ध	578	YWX1391317	निर्वाचक का नाम : मो सलमान पिता का नाम:: साहेब जान मकान संख्या : 60 उम्र : 26 लिंग: : पुरुष	फोटो उपलब्ध	579	YWX1392547	निर्वाचक का नाम : अमरजीत कुमार पिता का नाम:: इन्द्रजीत सिंह मकान संख्या : 61 उम्र : 27 लिंग: : पुरुष	फोटो उपलब्ध
580	YWX1391580	निर्वाचक का नाम : विकेश कुमार पिता का नाम:: हंसलाल साह मकान संख्या : 62 उम्र : 26 लिंग: : पुरुष	फोटो उपलब्ध	581	YWX1392240	निर्वाचक का नाम : प्रभु कुमार माता का नाम: मिश्रीलाल साह मकान संख्या : 63 उम्र : 30 लिंग: : पुरुष	फोटो उपलब्ध	582	YWX1391549	निर्वाचक का नाम : बजरंगी ठाकुर पिता का नाम:: राजेन्द्र ठाकुर मकान संख्या : 64 उम्र : 32 लिंग: : पुरुष	फोटो उपलब्ध
583	YWX1760180	निर्वाचक का नाम : महफूज आलम पिता का नाम:: मो० कलीम मकान संख्या : 65 उम्र : 27 लिंग: : पुरुष	फोटो उपलब्ध	584	YWX2430098	निर्वाचक का नाम : अजमेरी बेगम पति का नाम: एसफिल मकान संख्या : 100 उम्र : 28 लिंग: : महिला	फोटो उपलब्ध	585	YWX2432466	निर्वाचक का नाम : आरसी ख़ातून पति का नाम: मोहम्मद जहांगीर आलम मकान संख्या : 164 उम्र : 22 लिंग: : महिला	फोटो उपलब्ध
586	YWX2430338	निर्वाचक का नाम : सकीना ख़ातून पति का नाम: जावेद आलम मकान संख्या : 165 उम्र : 20 लिंग: : महिला	फोटो उपलब्ध	587	YWX2437440	निर्वाचक का नाम : स्नेहा कुमारी पिता का नाम:: मनीष कुमार मकान संख्या : 184 उम्र : 20 लिंग: : महिला	फोटो उपलब्ध	588	YWX2430213	निर्वाचक का नाम : विश्वजीत कुमार पिता का नाम:: रवि शंकर गुप्ता मकान संख्या : 195 उम्र : 22 लिंग: : पुरुष	फोटो उपलब्ध
589	YWX2483444	निर्वाचक का नाम : प्रद्युम्न कुमार प्रसाद पिता का नाम:: विनोद प्रसाद मकान संख्या : 372 उम्र : 21 लिंग: : पुरुष	फोटो उपलब्ध	590	YWX2483774	निर्वाचक का नाम : धर्मेन्द्र कुमार पिता का नाम:: मिश्रीलाल साह मकान संख्या : 386 उम्र : 31 लिंग: : पुरुष	फोटो उपलब्ध	591	YWX2429918	निर्वाचक का नाम : रिकू देवी पति का नाम: सीताराम साह मकान संख्या : 390 उम्र : 35 लिंग: : महिला	फोटो उपलब्ध
592	YWX1391267	निर्वाचक का नाम : मो० आशिक एलाही पिता का नाम:: मो० रहमतुल्लाह मकान संख्या : उम्र : 30 लिंग: : पुरुष	फोटो उपलब्ध	593	YWX2654416	निर्वाचक का नाम : अंशु कुमारी पति का नाम: विकेश कुमार मकान संख्या : वार्ड नं 17 उम्र : 25 लिंग: : महिला	फोटो उपलब्ध				

594	1	YWX2675510	निर्वाचक का नाम : सूरतम कुमार पिता का नाम:: भरत प्रसाद मकान संख्या : वार्ड न 17 उम्र : 21 लिंग: : पुरुष	फोटो उपलब्ध	595	1	YWX2680635	निर्वाचक का नाम : संजय साह पिता का नाम:: पारस नाथ साह मकान संख्या : 163 उम्र : 42 लिंग: : पुरुष	फोटो उपलब्ध	596	1	YWX2683605	निर्वाचक का नाम : रोकशाना खातुन पति का नाम: मो. सलमान मकान संख्या : 161 उम्र : 28 लिंग: : महिला	फोटो उपलब्ध
597	1	YWX2683829	निर्वाचक का नाम : इमतेयाजुल हक पिता का नाम:: सहादत हुसैन मकान संख्या : 102 उम्र : 32 लिंग: : पुरुष	फोटो उपलब्ध	598	1	YWX2687937	निर्वाचक का नाम : रोकसाना खातून पति का नाम: ऐहतासामुल हक मकान संख्या : 35 उम्र : 26 लिंग: : महिला	फोटो उपलब्ध	599	1	YWX2700334	निर्वाचक का नाम : प्रियंका देवी पति का नाम: शिवम कुमार मकान संख्या : वार्ड नं. 17 उम्र : 26 लिंग: : महिला	फोटो उपलब्ध
600	1	YWX2704898	निर्वाचक का नाम : मो माकबुल्लाह पिता का नाम:: मो सैनुल्लाह मकान संख्या : वार्ड नं 16 उम्र : 22 लिंग: : पुरुष	फोटो उपलब्ध	601	1	YWX2710028	निर्वाचक का नाम : अफगना खातून पति का नाम: मोहम्मद क्रमरुद्दीन मकान संख्या : वार्ड नं 17 उम्र : 30 लिंग: : महिला	फोटो उपलब्ध	602	1	YWX2720530	निर्वाचक का नाम : मो. हसिबुल्लाह पिता का नाम:: मो. माजीद मकान संख्या : 158 उम्र : 18 लिंग: : पुरुष	फोटो उपलब्ध

मतदाताओं की संक्षिप्त विवरणी :							
A) मतदाताओं की संख्या :							
	नामावली का प्रकार	निर्वाचक नामावली की पहचान :	मतदाताओं की संख्या :				
			पुरुष	महिला	तृतीय लिंग	कुल	
I	मूल	मूल नामावली	327	266	0	593	
II	घटक I - परिवर्धन सूची	पूरक 1	विशेष संक्षिप्त पुनरीक्षण - 2025	5	4	0	9
III	घटक II - विलोपन सूची	पूरक 1	विशेष संक्षिप्त पुनरीक्षण - 2025	0	0	0	0
IV	लिंग कॉलम में किए गए संशोधन के कारण अंतर			0	0	0	0
इस पुनरीक्षण के पश्चात इस नामावली में कुल मतदाता की संख्या (I+II-III+IV)				332	270	0	602
B) संशोधनों की संख्या :							
नामावली का प्रकार	निर्वाचक नामावली की पहचान :	संशोधनों की संख्या :					
पूरक 1	विशेष संक्षिप्त पुनरीक्षण - 2025	5					

निर्वाचक निबंधन पदाधिकारी द्वारा जारी

E-मृत्यु, S-स्थानांतरित, R-दोहरी प्रविष्टि, M-लापता, Q-अयोग्य