

निर्वाचक नामावली 2025 S04 बिहार

विधानसभा क्षेत्र की संख्या, नाम और आरक्षण की स्थिति : 20 - चिरैया (सामान्य)		भाग संख्या : : 169		
लोकसभा निर्वाचन क्षेत्र की संख्या, नाम और आरक्षण स्थिति जिसमें विधानसभा क्षेत्र है : 4 - शिवहर (सामान्य)				
1. पुनरीक्षण का विवरण				
पुनरीक्षण का वर्ष :	2025	निर्वाचक नामावली की पहचान :		
अर्हता की तिथि:	01-07-2025	विशेष गहन पुनरीक्षण, 2025 के अन्तर्गत दिनांक 01.08.2025 को प्रारूप के रूप में प्रकाशित समेकित एवं एकीकृत निर्वाचक सूची एवं उसके उपरान्त निर्मित अनुपूरक सूची के आधार पर एकीकृत निर्वाचक सूची		
पुनरीक्षण का प्रकार :	विशेष गहन पुनरीक्षण - 2025			
प्रकाशन की तिथि :	30-09-2025			
2. भाग व मतदान क्षेत्र का विवरण :				
भाग में आने वाले प्रभागों की संख्या एवं नाम:				
1-सेमरा		मुख्य शहर/गाँव	: सेमरा	
2-सेमरा		डाकघर	: सेमरा	
		पुलिस स्टेशन	: चिरैया	
		तहसील	: चिरैया	
		जिला	: पूर्वी चम्पारण	
		पिन कोड	: 845418	
3. मतदान केंद्र का विवरण				
मतदान केंद्र की संख्या व नाम :		मतदान केंद्र की विशेष हैसियत (पुरुष/महिला/सामान्य)	सामान्य	
169 - उत्कर्मित मध्य विद्यालय सेमरा रामचन्द्र सिंह टोला का उत्तरी पूर्वी भाग		इस मतदान केंद्र के सहायक मतदान केन्द्रों की संख्या :	0	
मतदान केंद्र का पता :				
उत्कर्मित मध्य विद्यालय सेमरा रामचंद्र सिंह टोला ,				
4. मतदाताओं की संख्या :				
आरंभिक क्रम	अंतिम क्रम	मतदाताओं की संख्या		
संख्या	संख्या	पुरुष	महिला	तृतीय लिंग
1	643	368	275	0
				कुल
				643

निर्वाचक निबंधन पदाधिकारी द्वारा जारी

Nazri Naksha



Google Map View



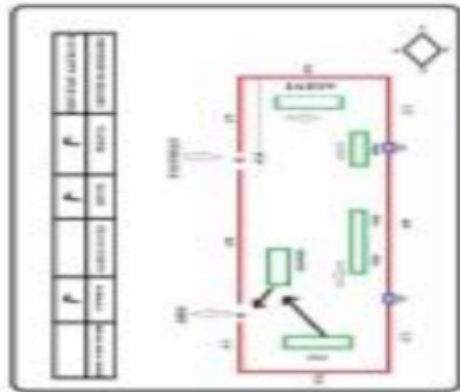
Polling Station Building Front View



Polling Station Front View



Cad View



Key MAP View



1 निर्वाचक का नाम : सोना देवी पति का नाम: कमल साह मकान संख्या : 1 उम्र : 63 लिंग: : महिला	KYL1027499 फोटो उपलब्ध	2 निर्वाचक का नाम : जयमंगल साह पिता का नाम:: कमल साह मकान संख्या : 1 उम्र : 46 लिंग: : पुरुष	YWX0005991 फोटो उपलब्ध	3 निर्वाचक का नाम : दिनेश साह पिता का नाम:: कमल साह मकान संख्या : 1 उम्र : 38 लिंग: : पुरुष	YWX0564450 फोटो उपलब्ध
4 निर्वाचक का नाम : रवीणा देवी पति का नाम: राजेश साह मकान संख्या : 1 उम्र : 38 लिंग: : महिला	YWX0564476 फोटो उपलब्ध	5 निर्वाचक का नाम : सुदेश साह पिता का नाम:: कमल साह मकान संख्या : 1 उम्र : 34 लिंग: : पुरुष	YWX0564484 फोटो उपलब्ध	6 निर्वाचक का नाम : असर देवी पति का नाम: बिलास साह मकान संख्या : 2 उम्र : 61 लिंग: : महिला	KYL1033802 फोटो उपलब्ध
7 निर्वाचक का नाम : रामअधीन साह पिता का नाम:: विलास साह मकान संख्या : 2 उम्र : 45 लिंग: : पुरुष	YWX0316372 फोटो उपलब्ध	8 निर्वाचक का नाम : जुली देवी पति का नाम: रामअधीन साह मकान संख्या : 2 उम्र : 43 लिंग: : महिला	YWX0316380 फोटो उपलब्ध	9 निर्वाचक का नाम : सुधीर साह पिता का नाम:: विलास साह मकान संख्या : 2 उम्र : 43 लिंग: : पुरुष	KYL6268221 फोटो उपलब्ध
10 निर्वाचक का नाम : बबीता देवी पति का नाम: सुधीर साह मकान संख्या : 2 उम्र : 42 लिंग: : महिला	YWX0316406 फोटो उपलब्ध	11 निर्वाचक का नाम : पुनम देवी पति का नाम: रामजी साह मकान संख्या : 2 उम्र : 39 लिंग: : महिला	YWX0316414 फोटो उपलब्ध	12 निर्वाचक का नाम : चुनचुन प्रसाद पिता का नाम:: राम स्वरूप साह मकान संख्या : 2 उम्र : 38 लिंग: : पुरुष	YWX0008797 फोटो उपलब्ध
13 निर्वाचक का नाम : बबीता देवी पति का नाम: नन्दु साह मकान संख्या : 2 उम्र : 38 लिंग: : महिला	KYL6590079 फोटो उपलब्ध	14 निर्वाचक का नाम : पूनम देवी पति का नाम: टुन्ना कुमार साह मकान संख्या : 2 उम्र : 38 लिंग: : महिला	YWX0948620 फोटो उपलब्ध	15 निर्वाचक का नाम : गिरजा नन्द प्रसाद पिता का नाम:: रामस्वरूप साह मकान संख्या : 3 उम्र : 37 लिंग: : पुरुष	YWX0007682 फोटो उपलब्ध
16 निर्वाचक का नाम : संतोष कुमार पिता का नाम:: बैजू सिंह मकान संख्या : 4 उम्र : 40 लिंग: : पुरुष	YWX0006528 फोटो उपलब्ध	17 निर्वाचक का नाम : डब्लू कुमार पिता का नाम:: रामनरेश प्रसाद मकान संख्या : 04 उम्र : 22 लिंग: : पुरुष	YWX2328748 फोटो उपलब्ध	18 निर्वाचक का नाम : भगवान साह पिता का नाम:: बिन्दा साह मकान संख्या : 5 उम्र : 39 लिंग: : पुरुष	KYL6590236 फोटो उपलब्ध
19 निर्वाचक का नाम : ममता कुमारी पति का नाम: भोला कुमार मंडल मकान संख्या : 05 उम्र : 24 लिंग: : महिला	YWX2465631 फोटो उपलब्ध	20 निर्वाचक का नाम : संगीता देवी पति का नाम: जयमंगल साह मकान संख्या : 6 उम्र : 41 लिंग: : महिला	KYL6268817 फोटो उपलब्ध	21 निर्वाचक का नाम : रीना कुमारी पति का नाम: मुकेश भगत मकान संख्या : 06 उम्र : 24 लिंग: : महिला	YWX2303642 फोटो उपलब्ध
22 निर्वाचक का नाम : तेतरी देवी पति का नाम: बिंदा साह मकान संख्या : 7 उम्र : 49 लिंग: : महिला	KYL6590053 फोटो उपलब्ध	23 निर्वाचक का नाम : विजली साह पिता का नाम:: छकोडी साह मकान संख्या : 8 उम्र : 52 लिंग: : पुरुष	KYL1030931 फोटो उपलब्ध	24 निर्वाचक का नाम : मराछी देवी पति का नाम: बिजली साह मकान संख्या : 8 उम्र : 49 लिंग: : महिला	KYL1027358 फोटो उपलब्ध
25 निर्वाचक का नाम : रंजीत कुमार साह पिता का नाम:: बिजली साह मकान संख्या : 8 उम्र : 32 लिंग: : पुरुष	YWX0769646 फोटो उपलब्ध	26 निर्वाचक का नाम : मुन्नी देवी पति का नाम: रंजीत कुमार साह मकान संख्या : 8 उम्र : 31 लिंग: : महिला	YWX0948885 फोटो उपलब्ध	27 निर्वाचक का नाम : कुन्ती देवी पति का नाम: सुबोध साह मकान संख्या : 9 उम्र : 45 लिंग: : महिला	YWX0564500 फोटो उपलब्ध
28 निर्वाचक का नाम : संतोष साह पिता का नाम:: रामायण साह मकान संख्या : 9 उम्र : 43 लिंग: : पुरुष	YWX0316422 फोटो उपलब्ध	29 निर्वाचक का नाम : रेणु देवी पति का नाम: संतोष साह मकान संख्या : 9 उम्र : 40 लिंग: : महिला	KYL6591671 फोटो उपलब्ध	30 निर्वाचक का नाम : सुबोध साह पिता का नाम:: रामायण साह मकान संख्या : 9 उम्र : 40 लिंग: : पुरुष	KYL6591655 फोटो उपलब्ध

31 निर्वाचक का नाम : नीलम देवी पति का नाम: रामायण साह मकान संख्या : 11 उम्र : 50 लिंग: : महिला	KYL1030873 फोटो उपलब्ध	32 निर्वाचक का नाम : अरूण साह पिता का नाम:: विन्दा साह मकान संख्या : 12 उम्र : 51 लिंग: : पुरुष	KYL1033497 फोटो उपलब्ध	33 निर्वाचक का नाम : सवीता देवी पति का नाम: अरूण साह मकान संख्या : 12 उम्र : 47 लिंग: : महिला	KYL1034578 फोटो उपलब्ध
34 निर्वाचक का नाम : मुन्ना साह पिता का नाम:: विन्दा साह मकान संख्या : 12 उम्र : 46 लिंग: : पुरुष	YWX0316430 फोटो उपलब्ध	35 निर्वाचक का नाम : रेखा देवी पति का नाम: मुन्ना साह मकान संख्या : 12 उम्र : 44 लिंग: : महिला	KYL6268841 फोटो उपलब्ध	36 निर्वाचक का नाम : चमचम साह पिता का नाम:: बिंदा साह मकान संख्या : 12 उम्र : 43 लिंग: : पुरुष	YWX0316448 फोटो उपलब्ध
37 निर्वाचक का नाम : खुशबु देवी पति का नाम: चमचम साह मकान संख्या : 12 उम्र : 42 लिंग: : महिला	YWX0316455 फोटो उपलब्ध	38 निर्वाचक का नाम : बासुकी नाथ साह पिता का नाम:: विंदा साह मकान संख्या : 12 उम्र : 39 लिंग: : पुरुष	KYL6589873 फोटो उपलब्ध	39 निर्वाचक का नाम : आदिप कुमार पिता का नाम:: अरूण साह मकान संख्या : 12 उम्र : 29 लिंग: : पुरुष	YWX1629443 फोटो उपलब्ध
40 निर्वाचक का नाम : तारकेश्वर प्रसाद पिता का नाम:: राजेंद्र साह मकान संख्या : 13 उम्र : 62 लिंग: : पुरुष	KYL1029198 फोटो उपलब्ध	41 निर्वाचक का नाम : सिकिल देवी पति का नाम: तारकेश्वर प्रसाद मकान संख्या : 13 उम्र : 57 लिंग: : महिला	KYL1032051 फोटो उपलब्ध	42 निर्वाचक का नाम : सुनिता देवी पति का नाम: प्रमानंद साह मकान संख्या : 13 उम्र : 39 लिंग: : महिला	KYL6590293 फोटो उपलब्ध
43 निर्वाचक का नाम : मुनरी देवी पति का नाम: मंगल महतो मकान संख्या : 14 उम्र : 71 लिंग: : महिला	KYL1026947 फोटो उपलब्ध	44 निर्वाचक का नाम : बीरबल भगत पिता का नाम:: मंगल भगत मकान संख्या : 14 उम्र : 36 लिंग: : पुरुष	YWX0949073 फोटो उपलब्ध	45 निर्वाचक का नाम : लालसा देवी पति का नाम: बीरबल भगत मकान संख्या : 14 उम्र : 34 लिंग: : महिला	YWX0949057 फोटो उपलब्ध
46 निर्वाचक का नाम : राम अयोध्या महतो पिता का नाम:: रामचंद्र महतो मकान संख्या : 15 उम्र : 66 लिंग: : पुरुष	KYL1029248 फोटो उपलब्ध	47 निर्वाचक का नाम : पार्वती देवी पिता का नाम: कपिल देव महतो मकान संख्या : 15 उम्र : 64 लिंग: : महिला	KYL1028208 फोटो उपलब्ध	48 निर्वाचक का नाम : वासुकीनाथ महतो पिता का नाम:: रामचंद्र महतो मकान संख्या : 15 उम्र : 64 लिंग: : पुरुष	KYL1030147 फोटो उपलब्ध
49 निर्वाचक का नाम : श्रद्धा देवी पति का नाम: वासुकीनाथ महतो मकान संख्या : 15 उम्र : 58 लिंग: : महिला	KYL1028224 फोटो उपलब्ध	50 निर्वाचक का नाम : मेनका कुमारी पति का नाम: विनोद साह मकान संख्या : 15 उम्र : 46 लिंग: : महिला	YWX1254713 फोटो उपलब्ध	51 निर्वाचक का नाम : संजय भगत पिता का नाम:: झापस भगत मकान संख्या : 15 उम्र : 42 लिंग: : पुरुष	YWX0948695 फोटो उपलब्ध
52 निर्वाचक का नाम : अंगोमबी देवी पति का नाम: संजय भगत मकान संख्या : 15 उम्र : 42 लिंग: : महिला	YWX1935303 फोटो उपलब्ध	53 निर्वाचक का नाम : अशोक महतो पिता का नाम:: कपिलदेव भगत मकान संख्या : 15 उम्र : 40 लिंग: : पुरुष	YWX0007229 फोटो उपलब्ध	54 निर्वाचक का नाम : सिकेंद्र प्रसाद कुशवाहा पिता का नाम:: रामायोध्या प्रसाद कुशवाहा मकान संख्या : 15 उम्र : 40 लिंग: : पुरुष	YWX1935592 फोटो उपलब्ध
55 निर्वाचक का नाम : शोभा देवी पति का नाम: अशोक महतो मकान संख्या : 15 उम्र : 38 लिंग: : महिला	YWX0007211 फोटो उपलब्ध	56 निर्वाचक का नाम : उपेन्द्र कुमार पिता का नाम:: कपिल देव भगत मकान संख्या : 15 उम्र : 33 लिंग: : पुरुष	YWX0948661 फोटो उपलब्ध	57 निर्वाचक का नाम : संदीप कुमार पिता का नाम:: बास्किनाथ महतो मकान संख्या : 15 उम्र : 29 लिंग: : पुरुष	YWX1935410 फोटो उपलब्ध
58 निर्वाचक का नाम : प्रदीप कुमार पिता का नाम:: बास्किनाथ महतो मकान संख्या : 15 उम्र : 25 लिंग: : पुरुष	YWX1935394 फोटो उपलब्ध	59 निर्वाचक का नाम : बनारसी भगत पिता का नाम:: रामस्वप भगत मकान संख्या : 16 उम्र : 68 लिंग: : पुरुष	YWX0316471 फोटो उपलब्ध	60 निर्वाचक का नाम : लालवती देवी पति का नाम: अबिका भगत मकान संख्या : 16 उम्र : 66 लिंग: : महिला	YWX0316463 फोटो उपलब्ध

61	KYL6268676	निर्वाचक का नाम : कोसिला देवी पति का नाम: बनारसी भगत मकान संख्या : 16 उम्र : 66 लिंग: : महिला	फोटो उपलब्ध	62	YWX1935444	निर्वाचक का नाम : ललन कुमार पिता का नाम:: बनारसी भगत मकान संख्या : 16 उम्र : 34 लिंग: : पुरुष	फोटो उपलब्ध	63	YWX1935469	निर्वाचक का नाम : संजीत कुमार पिता का नाम:: बनारसी भगत मकान संख्या : 16 उम्र : 28 लिंग: : पुरुष	फोटो उपलब्ध
64	YWX1629229	निर्वाचक का नाम : आशीष कुमार पिता का नाम:: रामबली साह मकान संख्या : 16 उम्र : 28 लिंग: : पुरुष	फोटो उपलब्ध	65	KYL6589485	निर्वाचक का नाम : रामाज्ञा भगत पिता का नाम:: रामस्वप भगत मकान संख्या : 17 उम्र : 76 लिंग: : पुरुष	फोटो उपलब्ध	66	KYL1522820	निर्वाचक का नाम : जयराम भगत पिता का नाम:: रामस्वप भगत मकान संख्या : 17 उम्र : 58 लिंग: : पुरुष	फोटो उपलब्ध
67	YWX0316489	निर्वाचक का नाम : श्रीराम भगत पिता का नाम:: रामस्वप भगत मकान संख्या : 17 उम्र : 54 लिंग: : पुरुष	फोटो उपलब्ध	68	KYL6268684	निर्वाचक का नाम : उर्मिला देवी पति का नाम: जयराम भगत मकान संख्या : 17 उम्र : 52 लिंग: : महिला	फोटो उपलब्ध	69	KYL6268692	निर्वाचक का नाम : जौतिक देवी पति का नाम: श्री राम भगत मकान संख्या : 17 उम्र : 48 लिंग: : महिला	फोटो उपलब्ध
70	YWX1938174	निर्वाचक का नाम : रंजन कुमार पिता का नाम:: रामाज्ञा भगत मकान संख्या : 17 उम्र : 28 लिंग: : पुरुष	फोटो उपलब्ध	71	YWX1935097	निर्वाचक का नाम : निरंजन कुमार पिता का नाम:: रामेंया भगत मकान संख्या : 17 उम्र : 27 लिंग: : पुरुष	फोटो उपलब्ध	72	YWX1936426	निर्वाचक का नाम : बिरंजन कुमार पिता का नाम:: जयराम भगत मकान संख्या : 17 उम्र : 25 लिंग: : पुरुष	फोटो उपलब्ध
73	YWX0316497	निर्वाचक का नाम : अम्बिका भगत पिता का नाम:: रामस्वप भगत मकान संख्या : 18 उम्र : 71 लिंग: : पुरुष	फोटो उपलब्ध	74	YWX0316505	निर्वाचक का नाम : मुकेश भगत पिता का नाम:: लालबाबू भगत मकान संख्या : 19 उम्र : 40 लिंग: : पुरुष	फोटो उपलब्ध	75	YWX0007617	निर्वाचक का नाम : रामसरोवर तिवारी पिता का नाम:: ममिला तिवारी मकान संख्या : 20 उम्र : 70 लिंग: : पुरुष	फोटो उपलब्ध
76	KYL1030089	निर्वाचक का नाम : कौशल्या देवी पति का नाम: रामसरोवर तिवारी मकान संख्या : 20 उम्र : 66 लिंग: : महिला	फोटो उपलब्ध	77	YWX1871268	निर्वाचक का नाम : प्रमानंद साह पिता का नाम:: तारकेश्वर साह मकान संख्या : 20 उम्र : 49 लिंग: : पुरुष	फोटो उपलब्ध	78	YWX0008904	निर्वाचक का नाम : नवल किशोर भगत पिता का नाम:: रामदेव भगत मकान संख्या : 20 उम्र : 48 लिंग: : पुरुष	फोटो उपलब्ध
79	YWX0009050	निर्वाचक का नाम : चंद्र भूषण तिवारी पति का नाम: रामसरोवर तिवारी मकान संख्या : 20 उम्र : 48 लिंग: : महिला	फोटो उपलब्ध	80	KYL1032010	निर्वाचक का नाम : किशोर भगत पिता का नाम:: रामदेव भगत मकान संख्या : 20 उम्र : 47 लिंग: : पुरुष	फोटो उपलब्ध	81	YWX0316513	निर्वाचक का नाम : अनीता देवी पति का नाम: चन्द्रभूषण तिवारी मकान संख्या : 20 उम्र : 46 लिंग: : महिला	फोटो उपलब्ध
82	KYL6268494	निर्वाचक का नाम : वीणा देवी पति का नाम: नवल किशोर मकान संख्या : 20 उम्र : 45 लिंग: : महिला	फोटो उपलब्ध	83	KYL1027341	निर्वाचक का नाम : परेखनी देवी पति का नाम: रामदेव भगत मकान संख्या : 20 उम्र : 44 लिंग: : महिला	फोटो उपलब्ध	84	YWX0008052	निर्वाचक का नाम : रीना देवी पति का नाम: राजकिशोर भगत मकान संख्या : 20 उम्र : 44 लिंग: : महिला	फोटो उपलब्ध
85	YWX0948844	निर्वाचक का नाम : जीतेन्द्र कुमार यादव पिता का नाम:: नवलकिशोर भगत मकान संख्या : 20 उम्र : 30 लिंग: : पुरुष	फोटो उपलब्ध	86	YWX1935188	निर्वाचक का नाम : शत्रुघ्न कुमार पिता का नाम:: राज किशोर भगत मकान संख्या : 20 उम्र : 28 लिंग: : पुरुष	फोटो उपलब्ध	87	KYL1030287	निर्वाचक का नाम : लाल बाबू भगत पिता का नाम:: रामदेव भगत मकान संख्या : 21 उम्र : 76 लिंग: : पुरुष	फोटो उपलब्ध
88	KYL1027242	निर्वाचक का नाम : रीता देवी पति का नाम: लाल बाबू भगत मकान संख्या : 21 उम्र : 56 लिंग: : महिला	फोटो उपलब्ध	89	YWX0948869	निर्वाचक का नाम : उमेश भगत पिता का नाम:: लाल बाबू भगत मकान संख्या : 21 उम्र : 37 लिंग: : पुरुष	फोटो उपलब्ध	90	YWX0948877	निर्वाचक का नाम : रीना देवी पिता का नाम:: उमेश भगत मकान संख्या : 21 उम्र : 34 लिंग: : महिला	फोटो उपलब्ध

91 निर्वाचक का नाम : लालवती देवी पति का नाम: महादेव साह मकान संख्या : 22 उम्र : 74 लिंग: : महिला	KYL1026723 फोटो उपलब्ध	92 निर्वाचक का नाम : केवल साह पिता का नाम:: खेलावन साह मकान संख्या : 22 उम्र : 66 लिंग: : पुरुष	KYL1029107 फोटो उपलब्ध	93 निर्वाचक का नाम : शारदा देवी पति का नाम: केवल साह मकान संख्या : 22 उम्र : 61 लिंग: : महिला	KYL1027226 फोटो उपलब्ध
94 निर्वाचक का नाम : महेंद्र साह पिता का नाम:: महादेव साह मकान संख्या : 22 उम्र : 47 लिंग: : पुरुष	KYL1781756 फोटो उपलब्ध	95 निर्वाचक का नाम : गायत्री देवी पति का नाम: जगदीश साह मकान संख्या : 22 उम्र : 46 लिंग: : महिला	KYL1027028 फोटो उपलब्ध	96 निर्वाचक का नाम : जगदीश साह पिता का नाम:: महादेव साह मकान संख्या : 22 उम्र : 45 लिंग: : पुरुष	KYL6589212 फोटो उपलब्ध
97 निर्वाचक का नाम : रीना देवी पति का नाम: महेंद्र साह मकान संख्या : 22 उम्र : 44 लिंग: : महिला	KYL1026764 फोटो उपलब्ध	98 निर्वाचक का नाम : पुजा देवी पति का नाम: उमेश साह मकान संख्या : 22 उम्र : 42 लिंग: : महिला	YWX0564534 फोटो उपलब्ध	99 निर्वाचक का नाम : नंदू साह पिता का नाम:: माहदेव साह मकान संख्या : 22 उम्र : 38 लिंग: : पुरुष	YWX0316521 फोटो उपलब्ध
100 निर्वाचक का नाम : उमेश साह पिता का नाम:: केवल साह मकान संख्या : 22 उम्र : 38 लिंग: : पुरुष	KYL6268585 फोटो उपलब्ध	101 निर्वाचक का नाम : सोनेलाल साह पिता का नाम:: केवल साह मकान संख्या : 22 उम्र : 33 लिंग: : पुरुष	YWX0564542 फोटो उपलब्ध	102 निर्वाचक का नाम : अखिलेश साह पिता का नाम:: जगदीश साह मकान संख्या : 22 उम्र : 31 लिंग: : पुरुष	YWX0769638 फोटो उपलब्ध
103 निर्वाचक का नाम : शोभा देवी पति का नाम: अखिलेश साह मकान संख्या : 22 उम्र : 27 लिंग: : महिला	YWX1937911 फोटो उपलब्ध	104 निर्वाचक का नाम : किशोर साह पिता का नाम:: सहदेव साह मकान संख्या : 23 उम्र : 50 लिंग: : पुरुष	YWX0009084 फोटो उपलब्ध	105 निर्वाचक का नाम : रामेश्वर साह पिता का नाम:: सहदेव साह मकान संख्या : 23 उम्र : 46 लिंग: : पुरुष	YWX0009159 फोटो उपलब्ध
106 निर्वाचक का नाम : प्रमिला देवी पति का नाम: किशोर साह मकान संख्या : 23 उम्र : 45 लिंग: : महिला	KYL1027713 फोटो उपलब्ध	107 निर्वाचक का नाम : शिवपुकारी देवी पति का नाम: रामेश्वर साह मकान संख्या : 23 उम्र : 43 लिंग: : महिला	YWX0009258 फोटो उपलब्ध	108 निर्वाचक का नाम : टुजा कुमार साह पिता का नाम:: विलास साह मकान संख्या : 23 उम्र : 38 लिंग: : पुरुष	YWX0948612 फोटो उपलब्ध
109 निर्वाचक का नाम : कन्हैया कुमार पिता का नाम:: राज किशोर साह मकान संख्या : 23 उम्र : 24 लिंग: : पुरुष	YWX1936566 फोटो उपलब्ध	110 निर्वाचक का नाम : कृष्णा कुमार पिता का नाम:: राज किशोर साह मकान संख्या : 23 उम्र : 24 लिंग: : पुरुष	YWX1936590 फोटो उपलब्ध	111 निर्वाचक का नाम : छठी देवी पति का नाम: जगदेव साह मकान संख्या : 24 उम्र : 66 लिंग: : महिला	KYL1033448 फोटो उपलब्ध
112 निर्वाचक का नाम : बिगन साह पिता का नाम:: जगदेव साह मकान संख्या : 24 उम्र : 58 लिंग: : पुरुष	YWX0769604 फोटो उपलब्ध	# 113 निर्वाचक का नाम : झिगन साव पिता का नाम:: जगदेव साह मकान संख्या : 24 उम्र : 37 लिंग: : पुरुष	YWX0769596 फोटो उपलब्ध	114 निर्वाचक का नाम : नरेश बैठा पिता का नाम:: रामाधार बैठा मकान संख्या : 24 उम्र : 42 लिंग: : पुरुष	YWX0382069 फोटो उपलब्ध
115 निर्वाचक का नाम : शारदा देवी पति का नाम: नरेश बैठा मकान संख्या : 24 उम्र : 39 लिंग: : महिला	YWX0769612 फोटो उपलब्ध	116 निर्वाचक का नाम : प्रभा देवी पति का नाम: झिगन साह मकान संख्या : 24 उम्र : 34 लिंग: : महिला	YWX0948653 फोटो उपलब्ध	117 निर्वाचक का नाम : सुभ नारायण भगत पिता का नाम:: रामू भगत मकान संख्या : 25 उम्र : 73 लिंग: : पुरुष	KYL1029016 फोटो उपलब्ध
118 निर्वाचक का नाम : सुनरी देवी पति का नाम: सुभ नारायण भगत मकान संख्या : 25 उम्र : 67 लिंग: : महिला	KYL1027390 फोटो उपलब्ध	119 निर्वाचक का नाम : सुरेश भगत पिता का नाम:: सुभ नारायण भगत मकान संख्या : 25 उम्र : 45 लिंग: : पुरुष	YWX0008631 फोटो उपलब्ध	120 निर्वाचक का नाम : चिंता देवी पति का नाम: सुरेश भगत मकान संख्या : 25 उम्र : 40 लिंग: : महिला	KYL6590202 फोटो उपलब्ध

121	YWX0006403	निर्वाचक का नाम : संतोषी देवी पति का नाम: अर्जुन साह मकान संख्या : 25 उम्र : 40 लिंग: : महिला	फोटो उपलब्ध	122	KYL1027572	निर्वाचक का नाम : जिंरा देवी पति का नाम: धुपा महतो मकान संख्या : 26 उम्र : 56 लिंग: : महिला	फोटो उपलब्ध	123	YWX0316539	निर्वाचक का नाम : बच्चा भगत पिता का नाम:: धुपा भगत मकान संख्या : 26 उम्र : 44 लिंग: : पुरुष	फोटो उपलब्ध
124	YWX0382077	निर्वाचक का नाम : बबीता देवी पति का नाम: बच्चा भगत मकान संख्या : 26 उम्र : 42 लिंग: : महिला	फोटो उपलब्ध	125	KYL6590145	निर्वाचक का नाम : रामएकबाल भगत पिता का नाम:: रामबतार भगत मकान संख्या : 27 उम्र : 55 लिंग: : पुरुष	फोटो उपलब्ध	126	KYL6590335	निर्वाचक का नाम : प्रमिला देवी पति का नाम: रामएकबाल भगत मकान संख्या : 27 उम्र : 47 लिंग: : महिला	फोटो उपलब्ध
127	YWX0008649	निर्वाचक का नाम : राजू भगत पिता का नाम:: दिपलाल भगत मकान संख्या : 27 उम्र : 37 लिंग: : पुरुष	फोटो उपलब्ध	128	KYL1031459	निर्वाचक का नाम : राज देव भगत पिता का नाम:: राम लाल भगत मकान संख्या : 28 उम्र : 51 लिंग: : पुरुष	फोटो उपलब्ध	129	KYL1027416	निर्वाचक का नाम : सुमित्रा देवी पति का नाम: राज देव भगत मकान संख्या : 28 उम्र : 46 लिंग: : महिला	फोटो उपलब्ध
130	YWX0006957	निर्वाचक का नाम : लखिन्द्र भगत पिता का नाम:: रूपा भगत मकान संख्या : 29 उम्र : 42 लिंग: : पुरुष	फोटो उपलब्ध	131	KYL6590244	निर्वाचक का नाम : मनोज भगत पिता का नाम:: भोला भगत मकान संख्या : 29 उम्र : 40 लिंग: : पुरुष	फोटो उपलब्ध	132	KYL1522721	निर्वाचक का नाम : रूपा भगत पिता का नाम:: दहाउर भगत मकान संख्या : 30 उम्र : 74 लिंग: : महिला	फोटो उपलब्ध
133	YWX0008086	निर्वाचक का नाम : हरेन्द्र भगत पिता का नाम:: रूपा भगत मकान संख्या : 30 उम्र : 41 लिंग: : पुरुष	फोटो उपलब्ध	134	YWX2309458	निर्वाचक का नाम : किरण देवी पति का नाम: सुरेन्द्र कुमार मकान संख्या : 30 उम्र : 28 लिंग: : महिला	फोटो उपलब्ध	135	KYL6590343	निर्वाचक का नाम : सबीता देवी पिता का नाम:: प्रमोद भगत मकान संख्या : 31 उम्र : 42 लिंग: : महिला	फोटो उपलब्ध
136	YWX0316562	निर्वाचक का नाम : रामबाबू भगत पिता का नाम:: रनत भगत मकान संख्या : 31 उम्र : 42 लिंग: : पुरुष	फोटो उपलब्ध	137	YWX0316554	निर्वाचक का नाम : शम्भू भगत पिता का नाम:: जगन भगत मकान संख्या : 31 उम्र : 41 लिंग: : पुरुष	फोटो उपलब्ध	138	KYL6590228	निर्वाचक का नाम : प्रमिला कुमारी पति का नाम: शम्भू भगत मकान संख्या : 31 उम्र : 40 लिंग: : महिला	फोटो उपलब्ध
139	YWX0316547	निर्वाचक का नाम : छोटेलाल भगत पिता का नाम:: जगन भगत मकान संख्या : 31 उम्र : 39 लिंग: : पुरुष	फोटो उपलब्ध	140	KYL6589337	निर्वाचक का नाम : जगन भगत पिता का नाम:: महगु भगत मकान संख्या : 32 उम्र : 68 लिंग: : पुरुष	फोटो उपलब्ध	141	YWX1864925	निर्वाचक का नाम : जयलश देवी पति का नाम: रामाज्ञा भगत मकान संख्या : 32 उम्र : 48 लिंग: : महिला	फोटो उपलब्ध
142	YWX0316570	निर्वाचक का नाम : प्रभु भगत पिता का नाम:: जगन भगत मकान संख्या : 32 उम्र : 41 लिंग: : पुरुष	फोटो उपलब्ध	143	KYL1027382	निर्वाचक का नाम : शिवकली देवी पति का नाम: जगन भगत मकान संख्या : 33 उम्र : 61 लिंग: : महिला	फोटो उपलब्ध	144	YWX1874189	निर्वाचक का नाम : दिनेश कुमार पिता का नाम:: लालबाबू भगत मकान संख्या : 33 उम्र : 28 लिंग: : पुरुष	फोटो उपलब्ध
145	KYL1034313	निर्वाचक का नाम : लाल मती देवी पति का नाम: भोला भगत मकान संख्या : 34 उम्र : 56 लिंग: : महिला	फोटो उपलब्ध	146	YWX0316604	निर्वाचक का नाम : राज किशोर भगत पिता का नाम:: भोला भगत मकान संख्या : 34 उम्र : 56 लिंग: : पुरुष	फोटो उपलब्ध	147	KYL1033588	निर्वाचक का नाम : प्रमोद भगत पिता का नाम:: भोला भगत मकान संख्या : 34 उम्र : 51 लिंग: : पुरुष	फोटो उपलब्ध
148	YWX0316612	निर्वाचक का नाम : रामदेवी भगत पिता का नाम:: रंजन भगत मकान संख्या : 34 उम्र : 50 लिंग: : पुरुष	फोटो उपलब्ध	149	YWX0316620	निर्वाचक का नाम : कांति देवी पति का नाम: रामदेवी भगत मकान संख्या : 34 उम्र : 46 लिंग: : महिला	फोटो उपलब्ध	150	KYL1034297	निर्वाचक का नाम : माला देवी पति का नाम: राज किशोर भगत मकान संख्या : 34 उम्र : 44 लिंग: : महिला	फोटो उपलब्ध

151 निर्वाचक का नाम : सुबोध भगत पिता का नाम: बुधन भगत मकान संख्या : 35 उम्र : 46 लिंग: : पुरुष	YWX0316638 फोटो उपलब्ध	152 निर्वाचक का नाम : किरण देवी पति का नाम: सु बोध भगत मकान संख्या : 35 उम्र : 40 लिंग: : महिला	YWX0316646 फोटो उपलब्ध	153 निर्वाचक का नाम : बुधन भगत पिता का नाम: गनउर भगत मकान संख्या : 36 उम्र : 66 लिंग: : पुरुष	KYL1031996 फोटो उपलब्ध
154 निर्वाचक का नाम : रामकली देवी पति का नाम: बुधन भगत मकान संख्या : 36 उम्र : 61 लिंग: : महिला	KYL6591028 फोटो उपलब्ध	155 निर्वाचक का नाम : विनोद भगत पिता का नाम: बुधन भगत मकान संख्या : 36 उम्र : 43 लिंग: : पुरुष	KYL6589642 फोटो उपलब्ध	156 निर्वाचक का नाम : बबीता देवी पति का नाम: विनोद साह मकान संख्या : 36 उम्र : 39 लिंग: : महिला	YWX1486224 फोटो उपलब्ध
157 निर्वाचक का नाम : धनवती देवी पति का नाम: भगलु भगत मकान संख्या : 37 उम्र : 73 लिंग: : महिला	KYL6268916 फोटो उपलब्ध	158 निर्वाचक का नाम : जगदीश भगत पिता का नाम: भगलु भगत मकान संख्या : 37 उम्र : 44 लिंग: : पुरुष	YWX0382093 फोटो उपलब्ध	159 निर्वाचक का नाम : विभा देवी पति का नाम: जगदीश भगत मकान संख्या : 37 उम्र : 42 लिंग: : महिला	YWX0316653 फोटो उपलब्ध
160 निर्वाचक का नाम : चिन्ता देवी पति का नाम: राम सागर मकान संख्या : 38 उम्र : 48 लिंग: : महिला	YWX0316661 फोटो उपलब्ध	161 निर्वाचक का नाम : बबिता देवी पति का नाम: रामेश्वर भगत मकान संख्या : 38 उम्र : 45 लिंग: : महिला	YWX0316687 फोटो उपलब्ध	162 निर्वाचक का नाम : राम सरोवर भगत पिता का नाम: सरयुग भगत मकान संख्या : 38 उम्र : 41 लिंग: : पुरुष	YWX0316679 फोटो उपलब्ध
163 निर्वाचक का नाम : महेश भगत पिता का नाम: बुधन भगत मकान संख्या : 38 उम्र : 35 लिंग: : पुरुष	KYL6589477 फोटो उपलब्ध	164 निर्वाचक का नाम : लाल बाबू भगत पिता का नाम: सुखल भगत मकान संख्या : 39 उम्र : 68 लिंग: : पुरुष	YWX1193432 फोटो उपलब्ध	165 निर्वाचक का नाम : सली देवी पति का नाम: लाल बाबू भगत मकान संख्या : 39 उम्र : 64 लिंग: : महिला	YWX1237767 फोटो उपलब्ध
166 निर्वाचक का नाम : बृज मोहन भगत पिता का नाम: सूर्य महतो मकान संख्या : 40 उम्र : 66 लिंग: : पुरुष	KYL1030394 फोटो उपलब्ध	167 निर्वाचक का नाम : राजमती देवी पति का नाम: बृज मोहन भगत मकान संख्या : 40 उम्र : 60 लिंग: : महिला	KYL1030014 फोटो उपलब्ध	168 निर्वाचक का नाम : हरिशंकर भगत पिता का नाम: ब्रजमोहन भगत मकान संख्या : 40 उम्र : 32 लिंग: : पुरुष	YWX0769588 फोटो उपलब्ध
169 निर्वाचक का नाम : रामजन्म भगत पिता का नाम: सरयुग भगत मकान संख्या : 41 उम्र : 56 लिंग: : पुरुष	KYL1034677 फोटो उपलब्ध	170 निर्वाचक का नाम : सीता देवी पति का नाम: रामजन्म भगत मकान संख्या : 41 उम्र : 50 लिंग: : महिला	KYL1034370 फोटो उपलब्ध	171 निर्वाचक का नाम : अरविन्द कुमार पिता का नाम: रामनारायण सिंह मकान संख्या : 41 उम्र : 45 लिंग: : पुरुष	YWX0008987 फोटो उपलब्ध
172 निर्वाचक का नाम : रामाश्रय साह पिता का नाम: रामधारी साह मकान संख्या : 42 उम्र : 69 लिंग: : पुरुष	KYL1524032 फोटो उपलब्ध	173 निर्वाचक का नाम : राज किशोर साह पिता का नाम: रामाश्रय साह मकान संख्या : 42 उम्र : 51 लिंग: : पुरुष	KYL1033489 फोटो उपलब्ध	174 निर्वाचक का नाम : शीला देवी पति का नाम: राज किशोर साह मकान संख्या : 42 उम्र : 47 लिंग: : महिला	KYL1026939 फोटो उपलब्ध
175 निर्वाचक का नाम : रामसागर भगत पिता का नाम: सरयुग भगत मकान संख्या : 42 उम्र : 43 लिंग: : पुरुष	YWX0316695 फोटो उपलब्ध	176 निर्वाचक का नाम : मुन्ना साह पिता का नाम: राजकिशोर साह मकान संख्या : 42 उम्र : 27 लिंग: : पुरुष	YWX1827005 फोटो उपलब्ध	177 निर्वाचक का नाम : योगेन्द्र बैठा पिता का नाम: चुल्हाई बैठा मकान संख्या : 43 उम्र : 74 लिंग: : पुरुष	KYL1524479 फोटो उपलब्ध
178 निर्वाचक का नाम : विजय बैठा पिता का नाम: योगेन्द्र बैठा मकान संख्या : 43 उम्र : 54 लिंग: : पुरुष	KYL1523034 फोटो उपलब्ध	179 निर्वाचक का नाम : अजय बैठा पिता का नाम: योगेन्द्र बैठा मकान संख्या : 43 उम्र : 44 लिंग: : पुरुष	KYL1524263 फोटो उपलब्ध	180 निर्वाचक का नाम : राज किशोर बैठा पिता का नाम: सीता राम बैठा मकान संख्या : 44 उम्र : 60 लिंग: : पुरुष	KYL1522754 फोटो उपलब्ध

181 निर्वाचक का नाम : फुलेसरी देवी पति का नाम: राज किशोर बैठा मकान संख्या : 44 उम्र : 56 लिंग: : महिला	KYL1524313 फोटो उपलब्ध	182 निर्वाचक का नाम : अषा देवी पति का नाम: संजय बैठा मकान संख्या : 44 उम्र : 39 लिंग: : महिला	YWX0007161 फोटो उपलब्ध	183 निर्वाचक का नाम : संजय बैठा पिता का नाम:: राजकिशोर बैठा मकान संख्या : 44 उम्र : 37 लिंग: : पुरुष	YWX0007203 फोटो उपलब्ध
184 निर्वाचक का नाम : मीरा कुमारी देवी पति का नाम: सुजय कुमार बैठा मकान संख्या : 44 उम्र : 35 लिंग: : महिला	YWX1934991 फोटो उपलब्ध	185 निर्वाचक का नाम : रमेश कुमार पिता का नाम:: राज किशोर बैठा मकान संख्या : 44 उम्र : 31 लिंग: : पुरुष	YWX1934959 फोटो उपलब्ध	186 निर्वाचक का नाम : किशोरी बैठा पिता का नाम:: सीता राम बैठा मकान संख्या : 45 उम्र : 54 लिंग: : पुरुष	KYL6267355 फोटो उपलब्ध
187 निर्वाचक का नाम : सविता देवी पति का नाम: किशोरी बैठा मकान संख्या : 45 उम्र : 48 लिंग: : महिला	KYL6590277 फोटो उपलब्ध	188 निर्वाचक का नाम : रंजय बैठा पिता का नाम:: किशोरी बैठा मकान संख्या : 45 उम्र : 39 लिंग: : पुरुष	YWX0769570 फोटो उपलब्ध	189 निर्वाचक का नाम : निलम देवी पति का नाम: राज्य बैठा मकान संख्या : 45 उम्र : 38 लिंग: : महिला	YWX0007153 फोटो उपलब्ध
190 निर्वाचक का नाम : सुधीर कुमार बैठा पिता का नाम:: किशोरी बैठा मकान संख्या : 45 उम्र : 30 लिंग: : पुरुष	YWX1936483 फोटो उपलब्ध	191 निर्वाचक का नाम : चित्तरंजन कुमार पिता का नाम:: किशोरी बैठा मकान संख्या : 45 उम्र : 25 लिंग: : पुरुष	YWX1936475 फोटो उपलब्ध	192 निर्वाचक का नाम : सहदेव बैठा पिता का नाम:: बट्टी बैठा मकान संख्या : 46 उम्र : 66 लिंग: : पुरुष	KYL1033950 फोटो उपलब्ध
193 निर्वाचक का नाम : शंकर बैठा पिता का नाम:: नारायण बैठा मकान संख्या : 46 उम्र : 65 लिंग: : पुरुष	KYL1030303 फोटो उपलब्ध	194 निर्वाचक का नाम : पकारी देवी पति का नाम: सहदेव बैठा मकान संख्या : 46 उम्र : 62 लिंग: : महिला	KYL1030055 फोटो उपलब्ध	195 निर्वाचक का नाम : प्रेम बैठा पिता का नाम:: नारायण बैठा मकान संख्या : 46 उम्र : 51 लिंग: : पुरुष	KYL6268510 फोटो उपलब्ध
196 निर्वाचक का नाम : सुशीला देवी पति का नाम: शंकर बैठा मकान संख्या : 46 उम्र : 50 लिंग: : महिला	KYL1030105 फोटो उपलब्ध	197 निर्वाचक का नाम : कांती देवी पति का नाम: प्रेम बैठा मकान संख्या : 46 उम्र : 46 लिंग: : महिला	YWX0008235 फोटो उपलब्ध	198 निर्वाचक का नाम : उमा बैठा पिता का नाम:: नारायण बैठा मकान संख्या : 46 उम्र : 43 लिंग: : पुरुष	KYL1028596 फोटो उपलब्ध
199 निर्वाचक का नाम : शोभा देवी पति का नाम: उमा बैठा मकान संख्या : 46 उम्र : 41 लिंग: : महिला	YWX0008243 फोटो उपलब्ध	200 निर्वाचक का नाम : अवधेश कुमार पिता का नाम:: शिव शंकर बैठा मकान संख्या : 46 उम्र : 28 लिंग: : पुरुष	YWX1629302 फोटो उपलब्ध	201 निर्वाचक का नाम : पूनम देवी पति का नाम: विवेक बैठा मकान संख्या : 47 उम्र : 42 लिंग: : महिला	YWX0008425 फोटो उपलब्ध
202 निर्वाचक का नाम : मुकेश बैठा पिता का नाम:: रामएकबाल बैठा मकान संख्या : 47 उम्र : 42 लिंग: : पुरुष	YWX0009027 फोटो उपलब्ध	203 निर्वाचक का नाम : निभा देवी पति का नाम: मुकेश बैठा मकान संख्या : 47 उम्र : 40 लिंग: : महिला	YWX1936319 फोटो उपलब्ध	204 निर्वाचक का नाम : विवेक बैठा पिता का नाम:: रामएकबाल बैठा मकान संख्या : 47 उम्र : 39 लिंग: : पुरुष	YWX0316703 फोटो उपलब्ध
205 निर्वाचक का नाम : गौरी बैठा पिता का नाम:: महेन्द्र बैठा मकान संख्या : 48 उम्र : 40 लिंग: : पुरुष	KYL6589956 फोटो उपलब्ध	206 निर्वाचक का नाम : उपेन्द्र बैठा पिता का नाम:: महेन्द्र बैठा मकान संख्या : 48 उम्र : 40 लिंग: : पुरुष	YWX0316711 फोटो उपलब्ध	207 निर्वाचक का नाम : प्रभा देवी पति का नाम: गौरी बैठा मकान संख्या : 48 उम्र : 40 लिंग: : महिला	YWX0007294 फोटो उपलब्ध
208 निर्वाचक का नाम : ममता देवी पति का नाम: उपेन्द्र बैठा मकान संख्या : 48 उम्र : 37 लिंग: : महिला	YWX0769554 फोटो उपलब्ध	209 निर्वाचक का नाम : रमन बैठा पिता का नाम:: गगन देव बैठा मकान संख्या : 49 उम्र : 56 लिंग: : पुरुष	YWX0008474 फोटो उपलब्ध	210 निर्वाचक का नाम : पतिमा देवी पति का नाम: रमन बैठा मकान संख्या : 49 उम्र : 50 लिंग: : महिला	KYL6589774 फोटो उपलब्ध

211	YWX0007302	निर्वाचक का नाम : रिमा देवी पति का नाम: मुकेश बैठा मकान संख्या : 49 उम्र : 42 लिंग: : महिला	फोटो उपलब्ध	212	YWX0008524	निर्वाचक का नाम : मुकेश बैठा पिता का नाम:: गगनदेव बैठा मकान संख्या : 49 उम्र : 39 लिंग: : पुरुष	फोटो उपलब्ध	213	KYL1033711	निर्वाचक का नाम : महिंदर बैठा पिता का नाम:: धरखन बैठा मकान संख्या : 50 उम्र : 71 लिंग: : पुरुष	फोटो उपलब्ध
214	KYL6589410	निर्वाचक का नाम : बीगु बैठा पिता का नाम:: मुखा बैठा मकान संख्या : 50 उम्र : 52 लिंग: : पुरुष	फोटो उपलब्ध	215	KYL6589741	निर्वाचक का नाम : मीना देवी पति का नाम: विगु बैठा मकान संख्या : 50 उम्र : 48 लिंग: : महिला	फोटो उपलब्ध	216	YWX0769521	निर्वाचक का नाम : नन्दकिशोर बैठा पिता का नाम:: विगु बैठा मकान संख्या : 50 उम्र : 37 लिंग: : पुरुष	फोटो उपलब्ध
217	YWX0769539	निर्वाचक का नाम : रीमा देवी पति का नाम: नन्दकिशोर बैठा मकान संख्या : 50 उम्र : 35 लिंग: : महिला	फोटो उपलब्ध	218	YWX0769547	निर्वाचक का नाम : अनीस बैठा पिता का नाम:: विगु बैठा मकान संख्या : 50 उम्र : 33 लिंग: : पुरुष	फोटो उपलब्ध	219	YWX1936269	निर्वाचक का नाम : अनुपा देवी पति का नाम: अनिश बैठा मकान संख्या : 50 उम्र : 25 लिंग: : महिला	फोटो उपलब्ध
220	KYL1029966	निर्वाचक का नाम : विश्व नाथ बैठा पिता का नाम:: कोलेश्वर बैठा मकान संख्या : 51 उम्र : 69 लिंग: : पुरुष	फोटो उपलब्ध	221	KYL1026517	निर्वाचक का नाम : मालती देवी पति का नाम: विश्वनाथ बैठा मकान संख्या : 51 उम्र : 60 लिंग: : महिला	फोटो उपलब्ध	222	KYL1033638	निर्वाचक का नाम : विन्देश्वरी बैठा पिता का नाम:: कोलेश्वर बैठा मकान संख्या : 52 उम्र : 76 लिंग: : पुरुष	फोटो उपलब्ध
223	KYL1029628	निर्वाचक का नाम : हंस लाल बैठा पिता का नाम:: विन्देश्वरी बैठा मकान संख्या : 52 उम्र : 51 लिंग: : पुरुष	फोटो उपलब्ध	224	KYL6591143	निर्वाचक का नाम : मनोज बैठा पिता का नाम:: विन्देश्वरी बैठा मकान संख्या : 52 उम्र : 48 लिंग: : पुरुष	फोटो उपलब्ध	225	KYL6589758	निर्वाचक का नाम : मिथलेश देवी पति का नाम: हंसलाल बैठा मकान संख्या : 52 उम्र : 48 लिंग: : महिला	फोटो उपलब्ध
226	KYL1026533	निर्वाचक का नाम : रीना देवी पति का नाम: मनोज बैठा मकान संख्या : 52 उम्र : 44 लिंग: : महिला	फोटो उपलब्ध	227	KYL1033901	निर्वाचक का नाम : रामआधार बैठा पिता का नाम:: सुकदेव बैठा मकान संख्या : 53 उम्र : 76 लिंग: : पुरुष	फोटो उपलब्ध	228	KYL6589196	निर्वाचक का नाम : सुरेश बैठा पिता का नाम:: रामआधार बैठा मकान संख्या : 53 उम्र : 54 लिंग: : पुरुष	फोटो उपलब्ध
229	KYL6589733	निर्वाचक का नाम : सविता देवी पति का नाम: सुरेश बैठा मकान संख्या : 53 उम्र : 50 लिंग: : महिला	फोटो उपलब्ध	230	YWX1733161	निर्वाचक का नाम : अवधेश वैठा पिता का नाम:: रामाधार वैठा मकान संख्या : 53 उम्र : 38 लिंग: : पुरुष	फोटो उपलब्ध	231	YWX1486240	निर्वाचक का नाम : विद्या बैठा पिता का नाम:: सुकदेव बैठा मकान संख्या : 54 उम्र : 63 लिंग: : पुरुष	फोटो उपलब्ध
232	KYL1034545	निर्वाचक का नाम : निर्मला देवी पति का नाम: विद्या बैठा मकान संख्या : 54 उम्र : 63 लिंग: : महिला	फोटो उपलब्ध	233	YWX0008532	निर्वाचक का नाम : महेश बैठा पिता का नाम:: विद्या वैठा मकान संख्या : 54 उम्र : 41 लिंग: : पुरुष	फोटो उपलब्ध	234	YWX2230696	निर्वाचक का नाम : दिव्या कुमारी पति का नाम: ललन भैठा मकान संख्या : 54 उम्र : 23 लिंग: : महिला	फोटो उपलब्ध
235	KYL1029255	निर्वाचक का नाम : कृष्णा बैठा पिता का नाम:: सुकदेव बैठा मकान संख्या : 55 उम्र : 64 लिंग: : पुरुष	फोटो उपलब्ध	236	KYL1028943	निर्वाचक का नाम : दुखि देवी पति का नाम: कृष्णा बैठा मकान संख्या : 55 उम्र : 59 लिंग: : महिला	फोटो उपलब्ध	237	YWX0769497	निर्वाचक का नाम : रामजी बैठा पिता का नाम:: कृष्णा बैठा मकान संख्या : 55 उम्र : 37 लिंग: : पुरुष	फोटो उपलब्ध
238	YWX0769489	निर्वाचक का नाम : पिंकी देवी पति का नाम: रामजी बैठा मकान संख्या : 55 उम्र : 35 लिंग: : महिला	फोटो उपलब्ध	239	YWX0769505	निर्वाचक का नाम : लछुमन बैठा पिता का नाम:: कृष्णा बैठा मकान संख्या : 55 उम्र : 34 लिंग: : पुरुष	फोटो उपलब्ध	240	YWX2230910	निर्वाचक का नाम : पिंकी देवी पति का नाम: लक्ष्मण बैठा मकान संख्या : 55 उम्र : 34 लिंग: : महिला	फोटो उपलब्ध

241	YWX0769513	निर्वाचक का नाम : सोनेलाल बैठा पिता का नाम: ऋष्णा बैठा मकान संख्या : 55 उम्र : 31 लिंग: : पुरुष	फोटो उपलब्ध	242	YWX2230837	निर्वाचक का नाम : पूजा देवी पति का नाम: सोनेलाल बैठा मकान संख्या : 55 उम्र : 26 लिंग: : महिला	फोटो उपलब्ध	243	YWX0008508	निर्वाचक का नाम : राम निवास बैठा पति का नाम: रामचन्द्र बैठा मकान संख्या : 56 उम्र : 43 लिंग: : महिला	फोटो उपलब्ध
244	YWX0007583	निर्वाचक का नाम : राजेश बैठा पिता का नाम:: रनामचन्द्र बैठा मकान संख्या : 56 उम्र : 41 लिंग: : पुरुष	फोटो उपलब्ध	245	KYL6590160	निर्वाचक का नाम : सीमा देवी पति का नाम: राम निवास बैठा मकान संख्या : 56 उम्र : 40 लिंग: : महिला	फोटो उपलब्ध	246	YWX0769471	निर्वाचक का नाम : दीपिका देवी पति का नाम: राजेश बैठा मकान संख्या : 56 उम्र : 38 लिंग: : महिला	फोटो उपलब्ध
247	KYL6589683	निर्वाचक का नाम : राम चंद्र बैठा पिता का नाम:: हरि बैठा मकान संख्या : 57 उम्र : 64 लिंग: : पुरुष	फोटो उपलब्ध	248	KYL6590830	निर्वाचक का नाम : मूरत बैठा पिता का नाम:: हरि बैठा मकान संख्या : 57 उम्र : 61 लिंग: : पुरुष	फोटो उपलब्ध	249	KYL1027218	निर्वाचक का नाम : अवंती देवी पति का नाम: मूरत बैठा मकान संख्या : 57 उम्र : 58 लिंग: : महिला	फोटो उपलब्ध
250	YWX0008516	निर्वाचक का नाम : जय राम बैठा पिता का नाम:: हरि बैठा मकान संख्या : 57 उम्र : 54 लिंग: : पुरुष	फोटो उपलब्ध	251	KYL1027044	निर्वाचक का नाम : शांति देवी पति का नाम: जय राम बैठा मकान संख्या : 57 उम्र : 54 लिंग: : महिला	फोटो उपलब्ध	252	YWX0382119	निर्वाचक का नाम : राम कुमार बैठा पिता का नाम:: मूरत बैठा मकान संख्या : 57 उम्र : 44 लिंग: : पुरुष	फोटो उपलब्ध
253	YWX1827070	निर्वाचक का नाम : प्रभु बैठा पिता का नाम:: मूरत बैठा मकान संख्या : 57 उम्र : 37 लिंग: : पुरुष	फोटो उपलब्ध	254	YWX1827047	निर्वाचक का नाम : सोनी देवि पति का नाम: रामकुमार बैठा मकान संख्या : 57 उम्र : 36 लिंग: : महिला	फोटो उपलब्ध	255	YWX1827062	निर्वाचक का नाम : शोभा देवि पति का नाम: प्रभु बैठा मकान संख्या : 57 उम्र : 32 लिंग: : महिला	फोटो उपलब्ध
256	YWX1827054	निर्वाचक का नाम : जीतेन्द्र कुमार पिता का नाम:: मूरत बैठा मकान संख्या : 57 उम्र : 30 लिंग: : पुरुष	फोटो उपलब्ध	257	KYL1031541	निर्वाचक का नाम : शिव बैठा पिता का नाम:: श्याम लाल बैठा मकान संख्या : 58 उम्र : 56 लिंग: : पुरुष	फोटो उपलब्ध	258	KYL1031624	निर्वाचक का नाम : सुदमा देवी पति का नाम: शिव बैठा मकान संख्या : 58 उम्र : 49 लिंग: : महिला	फोटो उपलब्ध
259	YWX1935956	निर्वाचक का नाम : राम प्रसाद बैठा पिता का नाम:: शिव बैठा मकान संख्या : 58 उम्र : 43 लिंग: : पुरुष	फोटो उपलब्ध	260	YWX1935931	निर्वाचक का नाम : रूपम देवी पति का नाम: राम प्रसाद बैठा मकान संख्या : 58 उम्र : 35 लिंग: : महिला	फोटो उपलब्ध	261	YWX1935972	निर्वाचक का नाम : रुपशीला देवी पति का नाम: राधे श्याम बैठा मकान संख्या : 58 उम्र : 35 लिंग: : महिला	फोटो उपलब्ध
262	YWX0564559	निर्वाचक का नाम : राधेश्याम बैठा पिता का नाम:: शिव बैठा मकान संख्या : 58 उम्र : 34 लिंग: : पुरुष	फोटो उपलब्ध	263	KYL6589808	निर्वाचक का नाम : छठठी देवी पति का नाम: प्रसाद बैठा मकान संख्या : 59 उम्र : 58 लिंग: : महिला	फोटो उपलब्ध	264	KYL6589790	निर्वाचक का नाम : इनरदेव बैठा पिता का नाम:: प्रसाद बैठा मकान संख्या : 59 उम्र : 43 लिंग: : पुरुष	फोटो उपलब्ध
265	YWX0316737	निर्वाचक का नाम : प्रमोद बैठा पिता का नाम:: नथुनी बैठा मकान संख्या : 59 उम्र : 40 लिंग: : पुरुष	फोटो उपलब्ध	266	YWX0564567	निर्वाचक का नाम : प्रसाद बैठा पिता का नाम:: वरूण बैठा मकान संख्या : 59 उम्र : 40 लिंग: : पुरुष	फोटो उपलब्ध	267	YWX0564583	निर्वाचक का नाम : राजपति देवी पति का नाम: इनरदेव बैठा मकान संख्या : 59 उम्र : 37 लिंग: : महिला	फोटो उपलब्ध
268	YWX2309516	निर्वाचक का नाम : चंदन बैठा पिता का नाम:: महेश बैठा मकान संख्या : 59 उम्र : 21 लिंग: : पुरुष	फोटो उपलब्ध	269	KYL1034552	निर्वाचक का नाम : विन्दा देवी पति का नाम: भैरो बैठा मकान संख्या : 60 उम्र : 77 लिंग: : महिला	फोटो उपलब्ध	270	KYL1031004	निर्वाचक का नाम : जल धारी बैठा पिता का नाम:: भैरो बैठा मकान संख्या : 60 उम्र : 57 लिंग: : पुरुष	फोटो उपलब्ध

271	KYL1781806	निर्वाचक का नाम : बुधन बैठा पिता का नाम: भैरो बैठा मकान संख्या : 60 उम्र : 51 लिंग: : पुरुष	फोटो उपलब्ध	272	KYL1034560	निर्वाचक का नाम : रम्भा देवी पति का नाम: जल धारी बैठा मकान संख्या : 60 उम्र : 51 लिंग: : महिला	फोटो उपलब्ध	273	YWX0007120	निर्वाचक का नाम : रेखा देवी पति का नाम: बुद्धन बैठा मकान संख्या : 60 उम्र : 48 लिंग: : महिला	फोटो उपलब्ध
274	YWX1629427	निर्वाचक का नाम : उमेश बैठा पिता का नाम:: जलधर बैठा मकान संख्या : 60 उम्र : 29 लिंग: : पुरुष	फोटो उपलब्ध	275	KYL1034107	निर्वाचक का नाम : नथुनी बैठा पिता का नाम:: वीरा बैठा मकान संख्या : 61 उम्र : 68 लिंग: : पुरुष	फोटो उपलब्ध	276	KYL1031384	निर्वाचक का नाम : चिता देवी पति का नाम: नथुनी बैठा मकान संख्या : 61 उम्र : 64 लिंग: : महिला	फोटो उपलब्ध
277	YWX0316745	निर्वाचक का नाम : विनोद बैठा पिता का नाम:: नथुनी बैठा मकान संख्या : 61 उम्र : 47 लिंग: : पुरुष	फोटो उपलब्ध	278	YWX0007278	निर्वाचक का नाम : माला देवी पति का नाम: विनोद बैठा मकान संख्या : 61 उम्र : 41 लिंग: : महिला	फोटो उपलब्ध	279	YWX0316752	निर्वाचक का नाम : कमलेश बैठा पिता का नाम:: नथुनी बैठा मकान संख्या : 61 उम्र : 41 लिंग: : पुरुष	फोटो उपलब्ध
280	YWX0007286	निर्वाचक का नाम : रानी देवी पति का नाम: प्रमोद बैठा मकान संख्या : 61 उम्र : 40 लिंग: : महिला	फोटो उपलब्ध	281	YWX2230225	निर्वाचक का नाम : अमन कुमार पिता का नाम:: विनोद बैठा मकान संख्या : 61 उम्र : 23 लिंग: : पुरुष	फोटो उपलब्ध	282	KYL1029289	निर्वाचक का नाम : हजारी साह पिता का नाम:: भंगेलू साह मकान संख्या : 62 उम्र : 69 लिंग: : पुरुष	फोटो उपलब्ध
283	KYL6589253	निर्वाचक का नाम : बंदी साह पिता का नाम:: हजारी साह मकान संख्या : 62 उम्र : 47 लिंग: : पुरुष	फोटो उपलब्ध	284	KYL1781780	निर्वाचक का नाम : शिव कुमारी देवी पति का नाम: मंगल साह मकान संख्या : 62 उम्र : 46 लिंग: : महिला	फोटो उपलब्ध	285	KYL6590483	निर्वाचक का नाम : रामपती देवी पति का नाम: बंदी साह मकान संख्या : 62 उम्र : 45 लिंग: : महिला	फोटो उपलब्ध
286	YWX0007468	निर्वाचक का नाम : रीता देवी पति का नाम: संजय साह मकान संख्या : 62 उम्र : 40 लिंग: : महिला	फोटो उपलब्ध	287	KYL6590442	निर्वाचक का नाम : नंदकिशोर साह पिता का नाम:: बंदी साह मकान संख्या : 62 उम्र : 36 लिंग: : पुरुष	फोटो उपलब्ध	288	YWX2516052	निर्वाचक का नाम : सुमित कुमार पिता का नाम:: राम निवास बैठा मकान संख्या : 62 उम्र : 19 लिंग: : पुरुष	फोटो उपलब्ध
289	KYL1028398	निर्वाचक का नाम : श्रीपती देवी पति का नाम: लखी साह मकान संख्या : 63 उम्र : 58 लिंग: : महिला	फोटो उपलब्ध	290	KYL1030022	निर्वाचक का नाम : कैलाशी कुँवर पति का नाम: चलितर साह मकान संख्या : 64 उम्र : 86 लिंग: : महिला	फोटो उपलब्ध	291	KYL1034263	निर्वाचक का नाम : राम नाथ साह पिता का नाम:: चलितर साह मकान संख्या : 64 उम्र : 64 लिंग: : पुरुष	फोटो उपलब्ध
292	KYL1031558	निर्वाचक का नाम : राम रति देवी पति का नाम: राम नाथ साह मकान संख्या : 64 उम्र : 60 लिंग: : महिला	फोटो उपलब्ध	293	KYL1782283	निर्वाचक का नाम : विलास साह पिता का नाम:: चलितर साह मकान संख्या : 64 उम्र : 53 लिंग: : पुरुष	फोटो उपलब्ध	294	KYL1030030	निर्वाचक का नाम : प्रभा देवी पति का नाम: विलास साह मकान संख्या : 64 उम्र : 48 लिंग: : महिला	फोटो उपलब्ध
295	YWX0769463	निर्वाचक का नाम : संतोष कुमार साह पिता का नाम:: रामनाथ साह मकान संख्या : 64 उम्र : 31 लिंग: : पुरुष	फोटो उपलब्ध	296	KYL6267553	निर्वाचक का नाम : सकल साह पिता का नाम:: दुखा साह मकान संख्या : 65 उम्र : 63 लिंग: : पुरुष	फोटो उपलब्ध	297	YWX0316778	निर्वाचक का नाम : मीरजा देवी पति का नाम: मदन साह मकान संख्या : 65 उम्र : 49 लिंग: : महिला	फोटो उपलब्ध
298	YWX0316760	निर्वाचक का नाम : पहलाद साह पिता का नाम:: दुखा साह मकान संख्या : 65 उम्र : 45 लिंग: : पुरुष	फोटो उपलब्ध	299	YWX0009274	निर्वाचक का नाम : दुखी देवी पति का नाम: प्रहलाद साह मकान संख्या : 65 उम्र : 40 लिंग: : महिला	फोटो उपलब्ध	300	YWX0948729	निर्वाचक का नाम : राजेश प्रसाद पिता का नाम:: सकाल देव साह मकान संख्या : 65 उम्र : 33 लिंग: : पुरुष	फोटो उपलब्ध

301 निर्वाचक का नाम : जोखनी देवी पति का नाम: जगदीश साह मकान संख्या : 66 उम्र : 63 लिंग: : महिला	KYL1027085 फोटो उपलब्ध	302 निर्वाचक का नाम : रामबाबू साह पिता का नाम:: जगदीश साह मकान संख्या : 66 उम्र : 41 लिंग: : पुरुष	YWX0769455 फोटो उपलब्ध	303 निर्वाचक का नाम : लालबाबू साह पिता का नाम:: जगदीश साह मकान संख्या : 66 उम्र : 39 लिंग: : पुरुष	YWX0008169 फोटो उपलब्ध
304 निर्वाचक का नाम : गेयांति देवी पति का नाम: रामबाबू साह मकान संख्या : 66 उम्र : 37 लिंग: : महिला	YWX1237908 फोटो उपलब्ध	305 निर्वाचक का नाम : सीमा देवी पति का नाम: लालबाबू साह मकान संख्या : 66 उम्र : 36 लिंग: : महिला	YWX1486257 फोटो उपलब्ध	306 निर्वाचक का नाम : सुनेना देवी पति का नाम: भजु साह मकान संख्या : 67 उम्र : 73 लिंग: : महिला	KYL1027911 फोटो उपलब्ध
307 निर्वाचक का नाम : सीता देवी पति का नाम: शंभू साह मकान संख्या : 67 उम्र : 49 लिंग: : महिला	KYL1027929 फोटो उपलब्ध	308 निर्वाचक का नाम : प्रभु साह पिता का नाम:: भजु साह मकान संख्या : 67 उम्र : 47 लिंग: : पुरुष	KYL6268734 फोटो उपलब्ध	309 निर्वाचक का नाम : आशा देवी पति का नाम: प्रभु साह मकान संख्या : 67 उम्र : 39 लिंग: : महिला	YWX0316794 फोटो उपलब्ध
310 निर्वाचक का नाम : ब्रजकिशोर साह पिता का नाम:: भजु साह मकान संख्या : 67 उम्र : 38 लिंग: : पुरुष	KYL6590301 फोटो उपलब्ध	311 निर्वाचक का नाम : बच्ची देवी पति का नाम: ब्रजकिशोर साह मकान संख्या : 67 उम्र : 35 लिंग: : महिला	YWX0769448 फोटो उपलब्ध	312 निर्वाचक का नाम : मेवा लाल साह पिता का नाम:: महेंद्र साह मकान संख्या : 68 उम्र : 51 लिंग: : पुरुष	KYL1030618 फोटो उपलब्ध
313 निर्वाचक का नाम : राम प्रसाद साह पिता का नाम:: महेंद्र साह मकान संख्या : 68 उम्र : 47 लिंग: : पुरुष	KYL6591085 फोटो उपलब्ध	314 निर्वाचक का नाम : विगन देवी पति का नाम: मेवा लाल साह मकान संख्या : 68 उम्र : 46 लिंग: : महिला	KYL1026830 फोटो उपलब्ध	315 निर्वाचक का नाम : हरिओम साह पिता का नाम:: महेंद्र साह मकान संख्या : 68 उम्र : 46 लिंग: : पुरुष	YWX0382135 फोटो उपलब्ध
316 निर्वाचक का नाम : मौजेलाल साह पिता का नाम:: महेंद्र साह मकान संख्या : 68 उम्र : 39 लिंग: : पुरुष	YWX0006056 फोटो उपलब्ध	317 निर्वाचक का नाम : संगीता देवी पति का नाम: हरिओम साह मकान संख्या : 68 उम्र : 38 लिंग: : महिला	YWX1486265 फोटो उपलब्ध	318 निर्वाचक का नाम : मोतिलाल साह पिता का नाम:: महेंद्र साह मकान संख्या : 68 उम्र : 38 लिंग: : पुरुष	YWX0769430 फोटो उपलब्ध
319 निर्वाचक का नाम : अनिता देवी पति का नाम: मौजेलाल साह मकान संख्या : 68 उम्र : 34 लिंग: : महिला	YWX1486281 फोटो उपलब्ध	320 निर्वाचक का नाम : रेखा देवी पति का नाम: मोतिलाल साह मकान संख्या : 68 उम्र : 33 लिंग: : महिला	YWX1486273 फोटो उपलब्ध	321 निर्वाचक का नाम : कुमोद कुमार सिंह पिता का नाम:: रामश्रेय सिंह मकान संख्या : 69 उम्र : 37 लिंग: : पुरुष	YWX0006924 फोटो उपलब्ध
322 निर्वाचक का नाम : कृष्णा साह पिता का नाम:: ध्रुप साह मकान संख्या : 70 उम्र : 38 लिंग: : पुरुष	KYL6591341 फोटो उपलब्ध	323 निर्वाचक का नाम : शारदा देवी पति का नाम: भोला साह मकान संख्या : 71 उम्र : 53 लिंग: : महिला	KYL1782093 फोटो उपलब्ध	324 निर्वाचक का नाम : लक्ष्मण साह पिता का नाम:: भोला साह मकान संख्या : 71 उम्र : 41 लिंग: : पुरुष	YWX0316802 फोटो उपलब्ध
325 निर्वाचक का नाम : प्रतिमा देवी पति का नाम: लछुमन साह मकान संख्या : 71 उम्र : 38 लिंग: : महिला	YWX1237775 फोटो उपलब्ध	326 निर्वाचक का नाम : सिर्केन्द्र साह पिता का नाम:: भोला साह मकान संख्या : 71 उम्र : 28 लिंग: : पुरुष	YWX2230399 फोटो उपलब्ध	327 निर्वाचक का नाम : सुनेन्द्र कुमार पिता का नाम:: भोला साह मकान संख्या : 71 उम्र : 28 लिंग: : पुरुष	YWX2230514 फोटो उपलब्ध
328 निर्वाचक का नाम : ध्रुव साह पिता का नाम:: निरसु साह मकान संख्या : 72 उम्र : 61 लिंग: : पुरुष	KYL6590434 फोटो उपलब्ध	329 निर्वाचक का नाम : सरस्वती देवी पति का नाम: ध्रुव साह मकान संख्या : 72 उम्र : 46 लिंग: : महिला	YWX0316810 फोटो उपलब्ध	330 निर्वाचक का नाम : जीतेन्द्र साह पिता का नाम:: दुरुष साह मकान संख्या : 72 उम्र : 35 लिंग: : पुरुष	YWX1629211 फोटो उपलब्ध

331	YWX1629179	निर्वाचक का नाम : सकुन्तला देवी पति का नाम: जीतेन्द्र साह मकान संख्या : 72 उम्र : 32 लिंग: : महिला	फोटो उपलब्ध	332	KYL1782101	निर्वाचक का नाम : चंद्रकली कुर्ऑर पति का नाम: राज कुमार साह मकान संख्या : 73 उम्र : 52 लिंग: : महिला	फोटो उपलब्ध	333	YWX0007591	निर्वाचक का नाम : राज किशोर साह पिता का नाम:: निरसु साह मकान संख्या : 73 उम्र : 49 लिंग: : पुरुष	फोटो उपलब्ध
334	KYL6591440	निर्वाचक का नाम : योगेंद्र साह पिता का नाम:: निरसु साह मकान संख्या : 73 उम्र : 46 लिंग: : पुरुष	फोटो उपलब्ध	335	YWX1486307	निर्वाचक का नाम : रीता देवी पति का नाम: राजकिशोर साह मकान संख्या : 73 उम्र : 46 लिंग: : महिला	फोटो उपलब्ध	336	YWX1486299	निर्वाचक का नाम : कान्ति देवी पति का नाम: योगेन्द्र साह मकान संख्या : 73 उम्र : 43 लिंग: : महिला	फोटो उपलब्ध
337	YWX1486315	निर्वाचक का नाम : शंकर कुमार साह पिता का नाम:: राजकुमार साह मकान संख्या : 73 उम्र : 32 लिंग: : पुरुष	फोटो उपलब्ध	338	KYL6590384	निर्वाचक का नाम : हरि चंद्र साह पिता का नाम:: दीप लाल साह मकान संख्या : 74 उम्र : 63 लिंग: : पुरुष	फोटो उपलब्ध	339	KYL1033877	निर्वाचक का नाम : पारस साह पिता का नाम:: दीप लाल साह मकान संख्या : 74 उम्र : 61 लिंग: : पुरुष	फोटो उपलब्ध
340	KYL1034693	निर्वाचक का नाम : जयपति देवी पति का नाम: हरि चंद साह मकान संख्या : 74 उम्र : 57 लिंग: : महिला	फोटो उपलब्ध	# 341	KYL1026624	निर्वाचक का नाम : सीता देवी पति का नाम: पारस साह मकान संख्या : 74 उम्र : 56 लिंग: : महिला	फोटो उपलब्ध	342	YWX0948737	निर्वाचक का नाम : विनय प्रसाद पिता का नाम:: दीपलाल साह मकान संख्या : 74 उम्र : 50 लिंग: : पुरुष	फोटो उपलब्ध
343	YWX1193416	निर्वाचक का नाम : अनिता देवी पिता का नाम:: विनय साह मकान संख्या : 74 उम्र : 48 लिंग: : महिला	फोटो उपलब्ध	344	YWX1486323	निर्वाचक का नाम : ललन कुमार पिता का नाम:: हरिचंद्र साह मकान संख्या : 74 उम्र : 37 लिंग: : पुरुष	फोटो उपलब्ध	345	YWX0769356	निर्वाचक का नाम : मोहन कुमार पिता का नाम:: हरिचंद्र कुमार मकान संख्या : 74 उम्र : 33 लिंग: : पुरुष	फोटो उपलब्ध
346	YWX1827112	निर्वाचक का नाम : रामू कुमार पिता का नाम:: पारस साह मकान संख्या : 74 उम्र : 27 लिंग: : पुरुष	फोटो उपलब्ध	347	KYL6590954	निर्वाचक का नाम : रमा शंकर पिता का नाम:: दीप लाल मकान संख्या : 75 उम्र : 63 लिंग: : पुरुष	फोटो उपलब्ध	348	KYL1026970	निर्वाचक का नाम : रीता देवी पति का नाम: भनु साह मकान संख्या : 75 उम्र : 60 लिंग: : महिला	फोटो उपलब्ध
349	YWX0007898	निर्वाचक का नाम : लक्ष्मण साह पिता का नाम:: विधुन साह मकान संख्या : 76 उम्र : 55 लिंग: : पुरुष	फोटो उपलब्ध	350	KYL1029156	निर्वाचक का नाम : जय कली देवी पति का नाम: लक्ष्मण साह मकान संख्या : 76 उम्र : 51 लिंग: : महिला	फोटो उपलब्ध	351	KYL6591135	निर्वाचक का नाम : पुनीलाल साह पिता का नाम:: विशुन साह मकान संख्या : 76 उम्र : 48 लिंग: : पुरुष	फोटो उपलब्ध
352	KYL6591127	निर्वाचक का नाम : रीता देवी पिता का नाम:: पुनीलाल साह मकान संख्या : 76 उम्र : 46 लिंग: : महिला	फोटो उपलब्ध	353	YWX0382143	निर्वाचक का नाम : सोनेलाल साह पिता का नाम:: विशुन साह मकान संख्या : 76 उम्र : 39 लिंग: : पुरुष	फोटो उपलब्ध	354	YWX0007708	निर्वाचक का नाम : सीता राम पंडित पिता का नाम:: दहाउर पंडित मकान संख्या : 78 उम्र : 54 लिंग: : पुरुष	फोटो उपलब्ध
355	KYL1027549	निर्वाचक का नाम : रामसवारी देवी पति का नाम: चंदर पंडित मकान संख्या : 79 उम्र : 66 लिंग: : महिला	फोटो उपलब्ध	356	KYL6589832	निर्वाचक का नाम : देवेन्द्र पंडित पिता का नाम:: चंदर पंडित मकान संख्या : 79 उम्र : 52 लिंग: : पुरुष	फोटो उपलब्ध	357	KYL1032200	निर्वाचक का नाम : योगेन्द्र पंडित पिता का नाम:: चंदर पंडित मकान संख्या : 79 उम्र : 49 लिंग: : पुरुष	फोटो उपलब्ध
358	KYL1027531	निर्वाचक का नाम : सीमा देवी पति का नाम: देवेन्द्र पंडित मकान संख्या : 79 उम्र : 47 लिंग: : महिला	फोटो उपलब्ध	359	KYL6591333	निर्वाचक का नाम : सिकिन्दर पंडित पिता का नाम:: चंदर पंडित मकान संख्या : 79 उम्र : 47 लिंग: : पुरुष	फोटो उपलब्ध	360	KYL1027655	निर्वाचक का नाम : सुनैना देवी पति का नाम: योगेन्द्र पंडित मकान संख्या : 79 उम्र : 46 लिंग: : महिला	फोटो उपलब्ध

361	YWX0769349	निर्वाचक का नाम : रिकु देवी पति का नाम: सिकिन्दर पंडित मकान संख्या : 79 उम्र : 39 लिंग: : महिला	फोटो उपलब्ध	362	YWX2230324	निर्वाचक का नाम : नरेन्द्र कुमार पिता का नाम:: योगेन्द्र पंडित मकान संख्या : 79 उम्र : 26 लिंग: : पुरुष	फोटो उपलब्ध	363	YWX1486331	निर्वाचक का नाम : रूप लाल पंडित पिता का नाम:: बुझावन पंडित मकान संख्या : 80 उम्र : 68 लिंग: : पुरुष	फोटो उपलब्ध
364	YWX0008219	निर्वाचक का नाम : कांति देवी पति का नाम: बच्चा पंडित मकान संख्या : 82 उम्र : 55 लिंग: : महिला	फोटो उपलब्ध	365	YWX0316836	निर्वाचक का नाम : राधेन्द्र प्रताप सिंह पिता का नाम:: रामनारायण सिंह मकान संख्या : 83 उम्र : 35 लिंग: : पुरुष	फोटो उपलब्ध	366	YWX0007955	निर्वाचक का नाम : बुच्चु सिंह पिता का नाम:: शिव नंदन सिंह मकान संख्या : 84 उम्र : 63 लिंग: : पुरुष	फोटो उपलब्ध
367	KYL6267546	निर्वाचक का नाम : भागवती देवी पति का नाम: बुच्चू सिंह मकान संख्या : 84 उम्र : 60 लिंग: : महिला	फोटो उपलब्ध	368	KYL1034644	निर्वाचक का नाम : श्याम सुंदर देवी पति का नाम: शिवजी सिंह मकान संख्या : 85 उम्र : 64 लिंग: : महिला	फोटो उपलब्ध	369	YWX2229599	निर्वाचक का नाम : जितेन्द्र सिंह पिता का नाम:: शिवजी सिंह मकान संख्या : 85 उम्र : 35 लिंग: : पुरुष	फोटो उपलब्ध
370	YWX2229680	निर्वाचक का नाम : सुमन कुमारी पति का नाम: जितेन्द्र सिंह मकान संख्या : 85 उम्र : 29 लिंग: : महिला	फोटो उपलब्ध	371	KYL6268080	निर्वाचक का नाम : बृज नंदन सिंह पिता का नाम:: राजनारायण सिंह मकान संख्या : 86 उम्र : 58 लिंग: : पुरुष	फोटो उपलब्ध	372	KYL1029651	निर्वाचक का नाम : मीना देवी पति का नाम: बृज नंदन सिंह मकान संख्या : 86 उम्र : 52 लिंग: : महिला	फोटो उपलब्ध
373	YWX0316844	निर्वाचक का नाम : मुकेश सिंह पिता का नाम:: राज नारायण सिंह मकान संख्या : 86 उम्र : 44 लिंग: : पुरुष	फोटो उपलब्ध	374	YWX1629393	निर्वाचक का नाम : सविता देवी पति का नाम: मुकेश सिंह मकान संख्या : 86 उम्र : 40 लिंग: : महिला	फोटो उपलब्ध	375	KYL1030360	निर्वाचक का नाम : श्री नारायण सिंह पिता का नाम:: राम नंदन सिंह मकान संख्या : 87 उम्र : 69 लिंग: : पुरुष	फोटो उपलब्ध
376	YWX0316851	निर्वाचक का नाम : सरोज कुमार पिता का नाम:: श्री नारायण सिंह मकान संख्या : 87 उम्र : 46 लिंग: : पुरुष	फोटो उपलब्ध	377	KYL1034669	निर्वाचक का नाम : मंजु देवी पति का नाम: सरोज कुमार मकान संख्या : 87 उम्र : 44 लिंग: : महिला	फोटो उपलब्ध	378	KYL6268254	निर्वाचक का नाम : गुड्डू सिंह पिता का नाम:: श्रीनारायण सिंह मकान संख्या : 87 उम्र : 40 लिंग: : पुरुष	फोटो उपलब्ध
379	YWX0316869	निर्वाचक का नाम : संजू देवी पति का नाम: गुड्डू सिंह मकान संख्या : 87 उम्र : 39 लिंग: : महिला	फोटो उपलब्ध	380	YWX0006791	निर्वाचक का नाम : चंद किशोर पिता का नाम:: महंथ सिंह मकान संख्या : 89 उम्र : 55 लिंग: : पुरुष	फोटो उपलब्ध	381	KYL6589857	निर्वाचक का नाम : संजय कुमार पिता का नाम:: महंथ सिंह मकान संख्या : 89 उम्र : 51 लिंग: : पुरुष	फोटो उपलब्ध
382	KYL1034214	निर्वाचक का नाम : विंदु देवी पति का नाम: चंद किशोर सिंह मकान संख्या : 89 उम्र : 46 लिंग: : महिला	फोटो उपलब्ध	383	YWX0006718	निर्वाचक का नाम : अजय कुमार पिता का नाम:: महंथ सिंह मकान संख्या : 89 उम्र : 39 लिंग: : पुरुष	फोटो उपलब्ध	384	YWX0009324	निर्वाचक का नाम : रिंजु देवी पति का नाम: संजय सिंह मकान संख्या : 89 उम्र : 39 लिंग: : महिला	फोटो उपलब्ध
385	YWX0009332	निर्वाचक का नाम : खुशबु देवी पति का नाम: अजय कुमार मकान संख्या : 89 उम्र : 37 लिंग: : महिला	फोटो उपलब्ध	386	YWX2230167	निर्वाचक का नाम : विकास कुमार पिता का नाम:: चंद्रकिशोर सिंह मकान संख्या : 89 उम्र : 26 लिंग: : पुरुष	फोटो उपलब्ध	387	YWX2230068	निर्वाचक का नाम : काजल कुमारी पिता का नाम:: चंद्रकिशोर सिंह मकान संख्या : 89 उम्र : 24 लिंग: : महिला	फोटो उपलब्ध
388	YWX0008201	निर्वाचक का नाम : दुर्गा देवी पति का नाम: योगेन्द्र सिंह मकान संख्या : 90 उम्र : 73 लिंग: : महिला	फोटो उपलब्ध	389	YWX0006809	निर्वाचक का नाम : कामेश्वर सिंह पिता का नाम:: लक्ष्मी सिंह मकान संख्या : 90 उम्र : 56 लिंग: : पुरुष	फोटो उपलब्ध	390	KYL1782135	निर्वाचक का नाम : शिव कुमारी देवी पति का नाम: कामेश्वर सिंह मकान संख्या : 90 उम्र : 51 लिंग: : महिला	फोटो उपलब्ध

391	YWX1486349	निर्वाचक का नाम : जितेंद्र साह पिता का नाम: शिवपुजन साह मकान संख्या : 90 उम्र : 40 लिंग: : पुरुष	फोटो उपलब्ध	392	YWX1486356	निर्वाचक का नाम : सागर कुमार सिंह पिता का नाम:: योगेन्द्र सिंह मकान संख्या : 90 उम्र : 39 लिंग: : पुरुष	फोटो उपलब्ध	393	YWX1486364	निर्वाचक का नाम : विक्रम कुमार सिंह पिता का नाम:: योगेन्द्र सिंह मकान संख्या : 90 उम्र : 33 लिंग: : पुरुष	फोटो उपलब्ध
394	YWX0008227	निर्वाचक का नाम : लक्ष्मी देवी पति का नाम: सिकंदर साह मकान संख्या : 90 उम्र : 29 लिंग: : महिला	फोटो उपलब्ध	395	YWX0316877	निर्वाचक का नाम : बुधन साह पिता का नाम:: तिलधारी साह मकान संख्या : 91 उम्र : 66 लिंग: : पुरुष	फोटो उपलब्ध	396	KYL6268593	निर्वाचक का नाम : लक्ष्मी देवी पति का नाम: बुधन साह मकान संख्या : 91 उम्र : 58 लिंग: : महिला	फोटो उपलब्ध
397	YWX1486372	निर्वाचक का नाम : मंजू देवी पति का नाम: गणेश साह मकान संख्या : 91 उम्र : 51 लिंग: : महिला	फोटो उपलब्ध	398	YWX1629245	निर्वाचक का नाम : पशुराम कुमार पिता का नाम:: बुधन साह मकान संख्या : 91 उम्र : 28 लिंग: : पुरुष	फोटो उपलब्ध	399	KYL1032630	निर्वाचक का नाम : कुशमी देवी पति का नाम: रामायण साह मकान संख्या : 92 उम्र : 45 लिंग: : महिला	फोटो उपलब्ध
400	YWX0006551	निर्वाचक का नाम : गगनदत्तेव साह पिता का नाम:: धनपत साह मकान संख्या : 93 उम्र : 88 लिंग: : पुरुष	फोटो उपलब्ध	401	YWX0006270	निर्वाचक का नाम : चंदेश्वर साह पिता का नाम:: गगन देव साह मकान संख्या : 93 उम्र : 50 लिंग: : पुरुष	फोटो उपलब्ध	402	YWX1746270	निर्वाचक का नाम : किरण देवी पति का नाम: शम्भू शरण सिंह मकान संख्या : 93 उम्र : 50 लिंग: : महिला	फोटो उपलब्ध
403	YWX0006577	निर्वाचक का नाम : मनोज साह पिता का नाम:: गगन देव साह मकान संख्या : 93 उम्र : 47 लिंग: : पुरुष	फोटो उपलब्ध	404	KYL1027978	निर्वाचक का नाम : नगीना देवी पति का नाम: चंदेश्वर साह मकान संख्या : 93 उम्र : 45 लिंग: : महिला	फोटो उपलब्ध	405	KYL1027960	निर्वाचक का नाम : एनवारी देवी पति का नाम: मनोज साह मकान संख्या : 93 उम्र : 44 लिंग: : महिला	फोटो उपलब्ध
406	KYL1033562	निर्वाचक का नाम : रमेश पंडित पिता का नाम:: राम बहादुर पंडित मकान संख्या : 94 उम्र : 56 लिंग: : पुरुष	फोटो उपलब्ध	407	KYL1029925	निर्वाचक का नाम : शारदा देवी पति का नाम: रमेश पंडित मकान संख्या : 94 उम्र : 51 लिंग: : महिला	फोटो उपलब्ध	408	KYL1026657	निर्वाचक का नाम : सुकन पंडित पिता का नाम:: विन्देश्वर पंडित मकान संख्या : 95 उम्र : 50 लिंग: : पुरुष	फोटो उपलब्ध
409	KYL1781897	निर्वाचक का नाम : रंजू देवी पति का नाम: सुकन पंडित मकान संख्या : 95 उम्र : 45 लिंग: : महिला	फोटो उपलब्ध	410	YWX1486422	निर्वाचक का नाम : सुरेश पंडित पिता का नाम:: विन्देश्वर पंडित मकान संख्या : 95 उम्र : 36 लिंग: : पुरुष	फोटो उपलब्ध	411	YWX1486430	निर्वाचक का नाम : लक्ष्मी देवी पति का नाम: सुरेश पंडित मकान संख्या : 95 उम्र : 36 लिंग: : महिला	फोटो उपलब्ध
412	YWX1486414	निर्वाचक का नाम : उमेश कुमार पिता का नाम:: विन्देश्वर पंडित मकान संख्या : 95 उम्र : 32 लिंग: : पुरुष	फोटो उपलब्ध	413	YWX1486406	निर्वाचक का नाम : कुन्ति कुमारी पति का नाम: उमेश कुमार मकान संख्या : 95 उम्र : 31 लिंग: : महिला	फोटो उपलब्ध	414	YWX0316885	निर्वाचक का नाम : रामएकवालीपंडित पिता का नाम:: सुखाडी पंडित मकान संख्या : 96 उम्र : 53 लिंग: : पुरुष	फोटो उपलब्ध
415	KYL6267736	निर्वाचक का नाम : सुनेनी देवी पति का नाम: राम एकवाल पंडित मकान संख्या : 96 उम्र : 50 लिंग: : महिला	फोटो उपलब्ध	416	KYL1033703	निर्वाचक का नाम : द्वारिका ठाकुर पिता का नाम:: जियन ठाकुर मकान संख्या : 97 उम्र : 51 लिंग: : पुरुष	फोटो उपलब्ध	417	KYL1034610	निर्वाचक का नाम : हीरा देवी पति का नाम: द्वारिका ठाकुर मकान संख्या : 97 उम्र : 47 लिंग: : महिला	फोटो उपलब्ध
418	YWX1827039	निर्वाचक का नाम : सचिन ठाकुर पिता का नाम:: द्वारिका कुमार मकान संख्या : 97 उम्र : 27 लिंग: : पुरुष	फोटो उपलब्ध	419	YWX0006064	निर्वाचक का नाम : भिखारी ठाकुर पिता का नाम:: तपी ठाकुर मकान संख्या : 98 उम्र : 58 लिंग: : पुरुष	फोटो उपलब्ध	420	KYL1781970	निर्वाचक का नाम : शकुंतला देवी पति का नाम: भिखारी ठाकुर मकान संख्या : 98 उम्र : 52 लिंग: : महिला	फोटो उपलब्ध

421	YWX1864768	निर्वाचक का नाम : सीमा देवी पति का नाम: महेश बैठा मकान संख्या : 98 उम्र : 44 लिंग: : महिला	फोटो उपलब्ध	422	YWX1629781	निर्वाचक का नाम : शंकर कुमार पिता का नाम:: भिखारी ठाकुर मकान संख्या : 98 उम्र : 28 लिंग: : पुरुष	फोटो उपलब्ध	423	KYL1781830	निर्वाचक का नाम : अनूप ठाकुर पिता का नाम:: शिवधारी ठाकुर मकान संख्या : 99 उम्र : 63 लिंग: : पुरुष	फोटो उपलब्ध
424	YWX0009449	निर्वाचक का नाम : ललीता देवी पति का नाम: अनूप ठाकुर मकान संख्या : 99 उम्र : 62 लिंग: : महिला	फोटो उपलब्ध	425	YWX1827021	निर्वाचक का नाम : रागिनी कुमारी पिता का नाम:: रामनरेश प्रसाद मकान संख्या : 99 उम्र : 26 लिंग: : महिला	फोटो उपलब्ध	426	KYL1029842	निर्वाचक का नाम : शभगवान ठाकुर पिता का नाम:: शिव धारी ठाकुर मकान संख्या : 100 उम्र : 58 लिंग: : पुरुष	फोटो उपलब्ध
427	KYL1028927	निर्वाचक का नाम : मंजू देवी पति का नाम: श्री भगवान ठाकुर मकान संख्या : 100 उम्र : 56 लिंग: : महिला	फोटो उपलब्ध	428	YWX1486463	निर्वाचक का नाम : किशोरी ठाकुर पिता का नाम:: भगवान ठाकुर मकान संख्या : 100 उम्र : 34 लिंग: : पुरुष	फोटो उपलब्ध	429	YWX1486448	निर्वाचक का नाम : निर्मला देवी पति का नाम: किशोरी ठाकुर मकान संख्या : 100 उम्र : 32 लिंग: : महिला	फोटो उपलब्ध
430	YWX1486455	निर्वाचक का नाम : नन्हक ठाकुर पिता का नाम:: श्री भगवान ठाकुर मकान संख्या : 100 उम्र : 32 लिंग: : पुरुष	फोटो उपलब्ध	431	KYL1030790	निर्वाचक का नाम : वद्री साह पिता का नाम:: जनक साह मकान संख्या : 102 उम्र : 82 लिंग: : पुरुष	फोटो उपलब्ध	432	YWX0316893	निर्वाचक का नाम : सुरेंद्र साह पिता का नाम:: बद्री साह मकान संख्या : 102 उम्र : 52 लिंग: : पुरुष	फोटो उपलब्ध
433	YWX0006312	निर्वाचक का नाम : लक्ष्मी साह पिता का नाम:: बद्री साह मकान संख्या : 102 उम्र : 52 लिंग: : पुरुष	फोटो उपलब्ध	434	KYL1033091	निर्वाचक का नाम : रामनरेश प्रसाद पिता का नाम:: बद्री साह मकान संख्या : 102 उम्र : 48 लिंग: : पुरुष	फोटो उपलब्ध	435	KYL1029891	निर्वाचक का नाम : बच्ची देवी पति का नाम: राम नरेश साह मकान संख्या : 102 उम्र : 47 लिंग: : महिला	फोटो उपलब्ध
436	KYL1029909	निर्वाचक का नाम : अनिता देवी पति का नाम: सुरेंद्र साह मकान संख्या : 102 उम्र : 46 लिंग: : महिला	फोटो उपलब्ध	437	KYL1030204	निर्वाचक का नाम : भोला साह पिता का नाम:: विसुन साह मकान संख्या : 103 उम्र : 63 लिंग: : पुरुष	फोटो उपलब्ध	438	KYL1028901	निर्वाचक का नाम : किरण देवी पति का नाम: भोला साह मकान संख्या : 103 उम्र : 56 लिंग: : महिला	फोटो उपलब्ध
439	KYL1028893	निर्वाचक का नाम : संजू देवी पति का नाम: सोगारथ साह मकान संख्या : 103 उम्र : 52 लिंग: : महिला	फोटो उपलब्ध	440	KYL1032077	निर्वाचक का नाम : श्री भगवान साह पिता का नाम:: विसुन साह मकान संख्या : 103 उम्र : 45 लिंग: : पुरुष	फोटो उपलब्ध	441	YWX1486489	निर्वाचक का नाम : राम जिनिस साह पिता का नाम:: भोला साह मकान संख्या : 103 उम्र : 35 लिंग: : पुरुष	फोटो उपलब्ध
442	YWX0948679	निर्वाचक का नाम : सचिन कुमार पिता का नाम:: रामसोगारथ साह मकान संख्या : 103 उम्र : 32 लिंग: : पुरुष	फोटो उपलब्ध	443	YWX1629237	निर्वाचक का नाम : मधुरेन्द्र कुमार पिता का नाम:: भोला साह मकान संख्या : 103 उम्र : 28 लिंग: : पुरुष	फोटो उपलब्ध	444	KYL1033042	निर्वाचक का नाम : काशी साह पिता का नाम:: जतन साह मकान संख्या : 104 उम्र : 56 लिंग: : पुरुष	फोटो उपलब्ध
445	KYL1027515	निर्वाचक का नाम : भागपति देवी पति का नाम: काशी साह मकान संख्या : 104 उम्र : 51 लिंग: : महिला	फोटो उपलब्ध	446	YWX0008417	निर्वाचक का नाम : प्रतिमा भारती पति का नाम: श्री भगवान साह मकान संख्या : 104 उम्र : 42 लिंग: : महिला	फोटो उपलब्ध	447	YWX0316919	निर्वाचक का नाम : रींकी देवी पति का नाम: अशोक साह मकान संख्या : 104 उम्र : 37 लिंग: : महिला	फोटो उपलब्ध
448	KYL1030998	निर्वाचक का नाम : योगेंद्र साह पिता का नाम:: सियाराम साह मकान संख्या : 105 उम्र : 61 लिंग: : पुरुष	फोटो उपलब्ध	449	KYL1027127	निर्वाचक का नाम : जानकी देवी पति का नाम: योगेन्द्र साह मकान संख्या : 105 उम्र : 56 लिंग: : महिला	फोटो उपलब्ध	450	YWX0007393	निर्वाचक का नाम : दुखन साह पिता का नाम:: सियाराम साह मकान संख्या : 105 उम्र : 44 लिंग: : पुरुष	फोटो उपलब्ध

451 निर्वाचक का नाम : लालमनी देवी पति का नाम: दुखन साह मकान संख्या : 105 उम्र : 41 लिंग: : महिला	KYL6590632 फोटो उपलब्ध	452 निर्वाचक का नाम : आनन्द कुमार पिता का नाम:: योगेन्द्र साह मकान संख्या : 105 उम्र : 38 लिंग: : पुरुष	YWX0382168 फोटो उपलब्ध	453 निर्वाचक का नाम : संजय कुमार साह पिता का नाम:: योगेन्द्र साह मकान संख्या : 105 उम्र : 37 लिंग: : पुरुष	YWX0008706 फोटो उपलब्ध
454 निर्वाचक का नाम : अशोक कुमार पिता का नाम:: काशी साह मकान संख्या : 105 उम्र : 35 लिंग: : पुरुष	YWX0564591 फोटो उपलब्ध	455 निर्वाचक का नाम : संगीता देवी पति का नाम: संजय साह मकान संख्या : 105 उम्र : 32 लिंग: : महिला	YWX1486497 फोटो उपलब्ध	456 निर्वाचक का नाम : अलोक कुमार पिता का नाम:: योगेन्द्र साह मकान संख्या : 105 उम्र : 28 लिंग: : पुरुष	YWX1629500 फोटो उपलब्ध
457 निर्वाचक का नाम : मूरत देवी पति का नाम: गोपाल साह मकान संख्या : 106 उम्र : 76 लिंग: : महिला	YWX1193457 फोटो उपलब्ध	458 निर्वाचक का नाम : राम किसुन साह पिता का नाम:: बेनी साह मकान संख्या : 107 उम्र : 50 लिंग: : पुरुष	YWX0006866 फोटो उपलब्ध	459 निर्वाचक का नाम : सिया सुंदर देवी पति का नाम: राम किशुन साह मकान संख्या : 107 उम्र : 46 लिंग: : महिला	YWX0008755 फोटो उपलब्ध
460 निर्वाचक का नाम : राधो साह पिता का नाम:: विलास साह मकान संख्या : 111 उम्र : 47 लिंग: : पुरुष	KYL1032358 फोटो उपलब्ध	461 निर्वाचक का नाम : राम स्वरूप साह पिता का नाम:: राजा राम साह मकान संख्या : 112 उम्र : 58 लिंग: : पुरुष	KYL1033265 फोटो उपलब्ध	462 निर्वाचक का नाम : लालपरी देवी पति का नाम: रामस्वप साह मकान संख्या : 112 उम्र : 54 लिंग: : महिला	KYL1028703 फोटो उपलब्ध
463 निर्वाचक का नाम : सिंधु देवी पति का नाम: राधो साह मकान संख्या : 112 उम्र : 45 लिंग: : महिला	KYL1032598 फोटो उपलब्ध	464 निर्वाचक का नाम : रमेश साह पिता का नाम:: रामस्वरूप साह मकान संख्या : 112 उम्र : 41 लिंग: : पुरुष	YWX0316927 फोटो उपलब्ध	465 निर्वाचक का नाम : सविता देवी पति का नाम: रमेश साह मकान संख्या : 112 उम्र : 36 लिंग: : महिला	YWX0316935 फोटो उपलब्ध
466 निर्वाचक का नाम : रवि कुमार राज पिता का नाम:: रामबली साह मकान संख्या : 112 उम्र : 31 लिंग: : पुरुष	YWX0948836 फोटो उपलब्ध	467 निर्वाचक का नाम : राम बली साह पिता का नाम:: राजा राम साह मकान संख्या : 113 उम्र : 56 लिंग: : पुरुष	KYL1030980 फोटो उपलब्ध	468 निर्वाचक का नाम : सीता देवी पति का नाम: राम बली साह मकान संख्या : 113 उम्र : 52 लिंग: : महिला	KYL1028711 फोटो उपलब्ध
469 निर्वाचक का नाम : मनोज साह पिता का नाम:: राजाराम साह मकान संख्या : 113 उम्र : 46 लिंग: : पुरुष	YWX1237882 फोटो उपलब्ध	470 निर्वाचक का नाम : जयमति देवी पति का नाम: भुनेश्वर मंडल मकान संख्या : 114 उम्र : 84 लिंग: : महिला	KYL1028117 फोटो उपलब्ध	471 निर्वाचक का नाम : सुनील मंडल पिता का नाम:: भुनेश्वर मंडल मकान संख्या : 114 उम्र : 46 लिंग: : पुरुष	KYL1031772 फोटो उपलब्ध
472 निर्वाचक का नाम : रमेश मंडल पिता का नाम:: नरेश मंडल मकान संख्या : 114 उम्र : 42 लिंग: : पुरुष	YWX0316943 फोटो उपलब्ध	473 निर्वाचक का नाम : सुमित्रा देवी पति का नाम: सुनील मंडल मकान संख्या : 114 उम्र : 41 लिंग: : महिला	KYL6267892 फोटो उपलब्ध	474 निर्वाचक का नाम : सुरेश मंडल पिता का नाम:: नरेश मंडल मकान संख्या : 114 उम्र : 40 लिंग: : पुरुष	YWX1237924 फोटो उपलब्ध
475 निर्वाचक का नाम : नीरज कुमार पिता का नाम:: सुनील मंडल मकान संख्या : 114 उम्र : 25 लिंग: : पुरुष	YWX1935055 फोटो उपलब्ध	476 निर्वाचक का नाम : महेश मंडल पिता का नाम:: वैचन मंडल मकान संख्या : 115 उम्र : 71 लिंग: : पुरुष	KYL1782036 फोटो उपलब्ध	477 निर्वाचक का नाम : सुनेना देवी पति का नाम: महेश मंडल मकान संख्या : 115 उम्र : 66 लिंग: : महिला	KYL1028034 फोटो उपलब्ध
478 निर्वाचक का नाम : मिथलेश देवी पति का नाम: नरेन्द्र मंडल मकान संख्या : 115 उम्र : 64 लिंग: : महिला	YWX0316950 फोटो उपलब्ध	479 निर्वाचक का नाम : नरेंद्र मंडल पिता का नाम:: महेश मंडल मकान संख्या : 115 उम्र : 61 लिंग: : पुरुष	YWX0008490 फोटो उपलब्ध	480 निर्वाचक का नाम : नरेश मंडल पिता का नाम:: वैचन मंडल मकान संख्या : 115 उम्र : 61 लिंग: : पुरुष	YWX0009290 फोटो उपलब्ध

481	YWX0009266	निर्वाचक का नाम : शकुन्तला देवी पति का नाम: राजू मंडल मकान संख्या : 115 उम्र : 46 लिंग: : महिला	फोटो उपलब्ध	482	YWX0007534	निर्वाचक का नाम : सुभाष मंडल पिता का नाम:: महेश मंडल मकान संख्या : 115 उम्र : 45 लिंग: : पुरुष	फोटो उपलब्ध	483	YWX0008730	निर्वाचक का नाम : बीना देवी पति का नाम: सुभाष मंडल मकान संख्या : 115 उम्र : 43 लिंग: : महिला	फोटो उपलब्ध
484	KYL6268205	निर्वाचक का नाम : विनय मंडल पिता का नाम:: महेश मंडल मकान संख्या : 115 उम्र : 40 लिंग: : पुरुष	फोटो उपलब्ध	485	KYL3499167	निर्वाचक का नाम : संजय कुमार मंडल पिता का नाम:: नन्हक मंडल मकान संख्या : 118 उम्र : 47 लिंग: : पुरुष	फोटो उपलब्ध	486	KYL1782044	निर्वाचक का नाम : ललन मंडल पिता का नाम:: जीतू मंडल मकान संख्या : 119 उम्र : 50 लिंग: : पुरुष	फोटो उपलब्ध
487	YWX0316976	निर्वाचक का नाम : बबन कुमार मंडल पिता का नाम:: जितु मंडल मकान संख्या : 119 उम्र : 44 लिंग: : पुरुष	फोटो उपलब्ध	488	YWX0316984	निर्वाचक का नाम : अनिता देवी पति का नाम: बबन मंडल मकान संख्या : 119 उम्र : 42 लिंग: : महिला	फोटो उपलब्ध	489	YWX0006908	निर्वाचक का नाम : मदन मंडल पिता का नाम:: जितु मंडल मकान संख्या : 119 उम्र : 42 लिंग: : पुरुष	फोटो उपलब्ध
490	YWX0008318	निर्वाचक का नाम : सरोज देवी पति का नाम: मदन मंडल मकान संख्या : 119 उम्र : 40 लिंग: : महिला	फोटो उपलब्ध	491	YWX0948703	निर्वाचक का नाम : साज्जन कुमार मण्डल पिता का नाम:: ललन मण्डल मकान संख्या : 119 उम्र : 40 लिंग: : पुरुष	फोटो उपलब्ध	492	YWX0006882	निर्वाचक का नाम : पपु मंडल पिता का नाम:: फुदेनी मंडल मकान संख्या : 120 उम्र : 42 लिंग: : पुरुष	फोटो उपलब्ध
493	KYL3499159	निर्वाचक का नाम : फुदेनी मंडल पिता का नाम:: जगेश्वर मंडल मकान संख्या : 121 उम्र : 66 लिंग: : पुरुष	फोटो उपलब्ध	494	KYL1027630	निर्वाचक का नाम : गीता देवी पति का नाम: फुदेनी मंडल मकान संख्या : 121 उम्र : 56 लिंग: : महिला	फोटो उपलब्ध	495	YWX0006932	निर्वाचक का नाम : राज कुमार मंडल पिता का नाम:: फुदेनी मंडल मकान संख्या : 121 उम्र : 39 लिंग: : पुरुष	फोटो उपलब्ध
496	YWX0948943	निर्वाचक का नाम : विकास कुमार पिता का नाम:: फुदेनी मण्डल मकान संख्या : 121 उम्र : 36 लिंग: : पुरुष	फोटो उपलब्ध	497	YWX0006668	निर्वाचक का नाम : इन्दल मंडल पिता का नाम:: जगेश्वर मंडल मकान संख्या : 122 उम्र : 58 लिंग: : पुरुष	फोटो उपलब्ध	498	KYL1027622	निर्वाचक का नाम : गीता देवी पति का नाम: इन्दल मंडल मकान संख्या : 122 उम्र : 48 लिंग: : महिला	फोटो उपलब्ध
499	YWX0006742	निर्वाचक का नाम : भोला कुमार मंडल पिता का नाम:: इंदल मंडल मकान संख्या : 122 उम्र : 41 लिंग: : पुरुष	फोटो उपलब्ध	500	YWX0006916	निर्वाचक का नाम : विनोद कुमार पिता का नाम:: श्रेष्ठ सिंह मकान संख्या : 123 उम्र : 53 लिंग: : पुरुष	फोटो उपलब्ध	501	YWX0316992	निर्वाचक का नाम : बच्चू सिंह पिता का नाम:: ठाकुर सिंह मकान संख्या : 124 उम्र : 74 लिंग: : पुरुष	फोटो उपलब्ध
502	YWX0317008	निर्वाचक का नाम : श्रेष्ठ सिंह पिता का नाम:: ठाकुर सिंह मकान संख्या : 125 उम्र : 62 लिंग: : पुरुष	फोटो उपलब्ध	503	KYL1026475	निर्वाचक का नाम : अन्ना देवी पति का नाम: श्रेष्ठ सिंह मकान संख्या : 125 उम्र : 58 लिंग: : महिला	फोटो उपलब्ध	504	YWX1193499	निर्वाचक का नाम : राज किशोर सिंह पिता का नाम:: ठाकुर सिंह मकान संख्या : 126 उम्र : 58 लिंग: : पुरुष	फोटो उपलब्ध
505	YWX1193507	निर्वाचक का नाम : मीना देवी पति का नाम: राज किशोर सिंह मकान संख्या : 126 उम्र : 56 लिंग: : महिला	फोटो उपलब्ध	506	YWX0006759	निर्वाचक का नाम : अमोद सिंह पिता का नाम:: वच्चा सिंह मकान संख्या : 126 उम्र : 38 लिंग: : पुरुष	फोटो उपलब्ध	507	YWX1486505	निर्वाचक का नाम : बेबी देवी पति का नाम: अमोद सिंह मकान संख्या : 126 उम्र : 35 लिंग: : महिला	फोटो उपलब्ध
508	YWX1193515	निर्वाचक का नाम : प्रभु सिंह पिता का नाम:: ठाकुर सिंह मकान संख्या : 127 उम्र : 49 लिंग: : पुरुष	फोटो उपलब्ध	509	YWX1193523	निर्वाचक का नाम : लखी देवी पति का नाम: प्रभु सिंह मकान संख्या : 127 उम्र : 47 लिंग: : महिला	फोटो उपलब्ध	510	YWX1238070	निर्वाचक का नाम : राम निवास बैठा पिता का नाम:: भागरीत बैठा मकान संख्या : 127 उम्र : 35 लिंग: : पुरुष	फोटो उपलब्ध

511 निर्वाचक का नाम : बच्चा सिंह पिता का नाम: ठाकुर सिंह मकान संख्या : 128 उम्र : 64 लिंग: : पुरुष	KYL1029347 फोटो उपलब्ध	512 निर्वाचक का नाम : सुबोध सिंह पिता का नाम: बच्चा सिंह मकान संख्या : 128 उम्र : 33 लिंग: : पुरुष	YWX1237973 फोटो उपलब्ध	513 निर्वाचक का नाम : सुमन देवी पिता का नाम: सुबोध सिंह मकान संख्या : 128 उम्र : 31 लिंग: : महिला	YWX0948901 फोटो उपलब्ध
514 निर्वाचक का नाम : मोजे लाल साह पिता का नाम: राजा साह मकान संख्या : 129 उम्र : 59 लिंग: : पुरुष	YWX1486521 फोटो उपलब्ध	515 निर्वाचक का नाम : हीरा लाल साह पिता का नाम: राजा साह मकान संख्या : 129 उम्र : 58 लिंग: : पुरुष	YWX1486539 फोटो उपलब्ध	516 निर्वाचक का नाम : श्री भगवान साह पिता का नाम: राजा साह मकान संख्या : 129 उम्र : 55 लिंग: : पुरुष	KYL1030162 फोटो उपलब्ध
517 निर्वाचक का नाम : कौशल्या देवी पति का नाम: मोजे लाल साह मकान संख्या : 129 उम्र : 50 लिंग: : महिला	KYL6267561 फोटो उपलब्ध	518 निर्वाचक का नाम : मालती देवी पति का नाम: श्री भगवान साह मकान संख्या : 129 उम्र : 46 लिंग: : महिला	KYL6267579 फोटो उपलब्ध	519 निर्वाचक का नाम : अर्जुन साह पिता का नाम: मोजे लाल साह मकान संख्या : 129 उम्र : 46 लिंग: : पुरुष	KYL1032028 फोटो उपलब्ध
520 निर्वाचक का नाम : उषा गुप्ता पति का नाम: लक्ष्मी प्रसाद मकान संख्या : 129 उम्र : 41 लिंग: : महिला	YWX0382184 फोटो उपलब्ध	521 निर्वाचक का नाम : विनोद साह पिता का नाम: हिरालाल साह मकान संख्या : 129 उम्र : 40 लिंग: : पुरुष	YWX0006007 फोटो उपलब्ध	522 निर्वाचक का नाम : राजेश कुमार पिता का नाम: मोजे लाल साह मकान संख्या : 129 उम्र : 37 लिंग: : पुरुष	YWX0008870 फोटो उपलब्ध
523 निर्वाचक का नाम : उमेश साह पिता का नाम: विन्दा साह मकान संख्या : 130 उम्र : 46 लिंग: : पुरुष	KYL1030246 फोटो उपलब्ध	524 निर्वाचक का नाम : सिकन्दर साह पिता का नाम: विन्दा साह मकान संख्या : 130 उम्र : 41 लिंग: : पुरुष	YWX0382200 फोटो उपलब्ध	525 निर्वाचक का नाम : सावित्री देवी पति का नाम: राजेश साह मकान संख्या : 130 उम्र : 40 लिंग: : महिला	YWX0317024 फोटो उपलब्ध
526 निर्वाचक का नाम : जितेंद्र साह पिता का नाम: विदा साह मकान संख्या : 130 उम्र : 38 लिंग: : पुरुष	YWX0382192 फोटो उपलब्ध	527 निर्वाचक का नाम : रीता देवी पति का नाम: उमेश साह मकान संख्या : 130 उम्र : 38 लिंग: : महिला	YWX0317016 फोटो उपलब्ध	528 निर्वाचक का नाम : सिया देवी पति का नाम: रामसेवक कुंअर मकान संख्या : 131 उम्र : 68 लिंग: : महिला	KYL6267488 फोटो उपलब्ध
529 निर्वाचक का नाम : मोहन कुंअर पिता का नाम: रामसेवक कुंअर मकान संख्या : 131 उम्र : 42 लिंग: : पुरुष	YWX0006346 फोटो उपलब्ध	530 निर्वाचक का नाम : खुशबु देवी पति का नाम: मोहन कुंअर मकान संख्या : 131 उम्र : 39 लिंग: : महिला	YWX0007187 फोटो उपलब्ध	531 निर्वाचक का नाम : नगेंद्र कुंवर पिता का नाम: राम रेखा कुंवर मकान संख्या : 132 उम्र : 64 लिंग: : पुरुष	KYL6267298 फोटो उपलब्ध
532 निर्वाचक का नाम : रामप्रिय कुंअर पिता का नाम: रामधर कुंअर मकान संख्या : 132 उम्र : 38 लिंग: : पुरुष	YWX1486562 फोटो उपलब्ध	533 निर्वाचक का नाम : श्यामप्रिय कुंअर पिता का नाम: रामधर कुंअर मकान संख्या : 132 उम्र : 34 लिंग: : पुरुष	YWX1486547 फोटो उपलब्ध	534 निर्वाचक का नाम : गोविंदा कुंवर पिता का नाम: रामधर कुंवर मकान संख्या : 132 उम्र : 28 लिंग: : पुरुष	YWX1629187 फोटो उपलब्ध
535 निर्वाचक का नाम : उमा देवी पति का नाम: राम धर कुंअर मकान संख्या : 133 उम्र : 70 लिंग: : महिला	YWX0007179 फोटो उपलब्ध	536 निर्वाचक का नाम : भोला सिंह पिता का नाम: राम देव सिंह मकान संख्या : 133 उम्र : 50 लिंग: : पुरुष	YWX1486570 फोटो उपलब्ध	537 निर्वाचक का नाम : भिखारी सिंह पिता का नाम: राम देव सिंह मकान संख्या : 133 उम्र : 49 लिंग: : पुरुष	YWX1486588 फोटो उपलब्ध
538 निर्वाचक का नाम : तारा देवी पति का नाम: रामप्रिय कुंअर मकान संख्या : 133 उम्र : 35 लिंग: : महिला	YWX1486554 फोटो उपलब्ध	539 निर्वाचक का नाम : सावित्री सिंह पति का नाम: विश्वनाथ कुंवर मकान संख्या : 134 उम्र : 58 लिंग: : महिला	KYL1028653 फोटो उपलब्ध	540 निर्वाचक का नाम : बितू कुंवर पिता का नाम: विश्वनाथ कुंवर मकान संख्या : 134 उम्र : 28 लिंग: : पुरुष	YWX1629278 फोटो उपलब्ध

541 निर्वाचक का नाम : चंद्र देव सिंह पिता का नाम: विरन सिंह मकान संख्या : 135 उम्र : 78 लिंग: : पुरुष	KYL6589428 फोटो उपलब्ध	542 निर्वाचक का नाम : सुमित्रा देवी पति का नाम: चंद्र देव सिंह मकान संख्या : 135 उम्र : 72 लिंग: : महिला	KYL1028554 फोटो उपलब्ध	543 निर्वाचक का नाम : निरंजन सिंह पिता का नाम: चन्द्रदेव सिंह मकान संख्या : 135 उम्र : 41 लिंग: : पुरुष	YWX0007443 फोटो उपलब्ध
544 निर्वाचक का नाम : शीला देवी पति का नाम: कृष्णा साह मकान संख्या : 136 उम्र : 29 लिंग: : महिला	YWX1871300 फोटो उपलब्ध	545 निर्वाचक का नाम : चंदन कुमार पिता का नाम: धूप साह मकान संख्या : 136 उम्र : 27 लिंग: : पुरुष	YWX1864867 फोटो उपलब्ध	546 निर्वाचक का नाम : सुनिता देवी पति का नाम: मुकेश सिंह मकान संख्या : 137 उम्र : 39 लिंग: : महिला	YWX0007724 फोटो उपलब्ध
547 निर्वाचक का नाम : रूपेश कुमार सिंह पिता का नाम: योगी सिंह मकान संख्या : 137 उम्र : 38 लिंग: : पुरुष	YWX0317040 फोटो उपलब्ध	548 निर्वाचक का नाम : मुकेश सिंह पिता का नाम: योगी सिंह मकान संख्या : 137 उम्र : 37 लिंग: : पुरुष	KYL6589238 फोटो उपलब्ध	549 निर्वाचक का नाम : चन्दा देवी पति का नाम: रूपेश कुमार सिंह मकान संख्या : 137 उम्र : 35 लिंग: : महिला	YWX1486612 फोटो उपलब्ध
550 निर्वाचक का नाम : भोला पंडित पिता का नाम: राम देव पंडित मकान संख्या : 138 उम्र : 51 लिंग: : पुरुष	YWX1486620 फोटो उपलब्ध	551 निर्वाचक का नाम : नन्दन देवी पति का नाम: भोला पंडित मकान संख्या : 138 उम्र : 49 लिंग: : महिला	KYL1031913 फोटो उपलब्ध	552 निर्वाचक का नाम : मुन्नीलाल पंडित पिता का नाम: रामदेव पंडित मकान संख्या : 138 उम्र : 33 लिंग: : पुरुष	YWX1486638 फोटो उपलब्ध
553 निर्वाचक का नाम : भिखारी पंडित पिता का नाम: जग्गू पंडित मकान संख्या : 139 उम्र : 54 लिंग: : पुरुष	KYL1031640 फोटो उपलब्ध	554 निर्वाचक का नाम : अशा देवी पति का नाम: भिखारी पंडित मकान संख्या : 139 उम्र : 50 लिंग: : महिला	KYL1034412 फोटो उपलब्ध	555 निर्वाचक का नाम : नंदू पंडित पिता का नाम: माहवीर पंडित मकान संख्या : 140 उम्र : 48 लिंग: : पुरुष	YWX0317057 फोटो उपलब्ध
556 निर्वाचक का नाम : मीना देवी पति का नाम: नंदू पंडित मकान संख्या : 140 उम्र : 43 लिंग: : महिला	KYL6267363 फोटो उपलब्ध	557 निर्वाचक का नाम : अस्फि पंडित पिता का नाम: माहवीर पंडित मकान संख्या : 140 उम्र : 43 लिंग: : पुरुष	YWX1486646 फोटो उपलब्ध	558 निर्वाचक का नाम : उपेन्द्र पंडित पिता का नाम: माहवीर पंडित मकान संख्या : 140 उम्र : 40 लिंग: : पुरुष	YWX0009191 फोटो उपलब्ध
559 निर्वाचक का नाम : गीता देवी पति का नाम: उपेन्द्र पंडित मकान संख्या : 140 उम्र : 38 लिंग: : महिला	YWX0006890 फोटो उपलब्ध	560 निर्वाचक का नाम : गुडडी देवी पति का नाम: अस्फि पंडित मकान संख्या : 140 उम्र : 38 लिंग: : महिला	YWX0382218 फोटो उपलब्ध	561 निर्वाचक का नाम : भभीखन कुमार पिता का नाम: मुरत बैठा मकान संख्या : 232 उम्र : 22 लिंग: : पुरुष	YWX2530996 फोटो उपलब्ध
562 निर्वाचक का नाम : पमी देवी पति का नाम: पप्पू मंडल मकान संख्या : एट सेमरा उम्र : 30 लिंग: : महिला	YWX2412997 फोटो उपलब्ध	563 निर्वाचक का नाम : पिकी देवी पति का नाम: विकास मंडल मकान संख्या : एट सेमरा उम्र : 30 लिंग: : महिला	YWX2413003 फोटो उपलब्ध	564 निर्वाचक का नाम : सुरेन्द्र कुमार भगत पिता का नाम: रुपा भगत मकान संख्या : गृह स. 30 उम्र : 32 लिंग: : पुरुष	YWX2306157 फोटो उपलब्ध
565 निर्वाचक का नाम : सचिन कुमार पिता का नाम: विनोद बैठा मकान संख्या : सेमरा उम्र : 20 लिंग: : पुरुष	YWX2394161 फोटो उपलब्ध	566 निर्वाचक का नाम : राज कुमार साह पिता का नाम: बद्री साह मकान संख्या : सेमरा उम्र : 65 लिंग: : पुरुष	KYL1031269 फोटो उपलब्ध	567 निर्वाचक का नाम : शंभू साह पिता का नाम: भजु साह मकान संख्या : सेमरा उम्र : 51 लिंग: : पुरुष	YWX0316786 फोटो उपलब्ध
568 निर्वाचक का नाम : राजकुमारी देवी पति का नाम: विजय बैठा मकान संख्या : सेमरा उम्र : 45 लिंग: : महिला	KYL1523240 फोटो उपलब्ध	569 निर्वाचक का नाम : शोभा देवी पति का नाम: विगन साह मकान संख्या : सेमरा उम्र : 34 लिंग: : महिला	YWX2411742 फोटो उपलब्ध	570 निर्वाचक का नाम : रूपमकेश कुमार पिता का नाम: सहदेव बैठा मकान संख्या : सेमरा उम्र : 32 लिंग: : पुरुष	YWX0769562 फोटो उपलब्ध

571	YWX2412989	निर्वाचक का नाम : देवी गुड्डी पति का नाम: राजकुमार मंडल मकान संख्या : सेमरा उम्र : 30 लिंग: : महिला	फोटो उपलब्ध	572	YWX2534170	निर्वाचक का नाम : उर्मिला देवी पति का नाम: लखींद्र भगत मकान संख्या : सेमरा उम्र : 30 लिंग: : महिला	फोटो उपलब्ध	573	YWX2326122	निर्वाचक का नाम : दीपा पति का नाम: गोविंदा कुबेर मकान संख्या : सेमरा उम्र : 29 लिंग: : महिला	फोटो उपलब्ध
574	YWX2510055	निर्वाचक का नाम : मनीष कुमार माता का नाम: गीता देवी मकान संख्या : सेमरा उम्र : 27 लिंग: : पुरुष	फोटो उपलब्ध	575	YWX2643351	निर्वाचक का नाम : मुनिता कुमारी पति का नाम: जितेंद्र बैठा मकान संख्या : सेमरा उम्र : 26 लिंग: : महिला	फोटो उपलब्ध	576	YWX2665461	निर्वाचक का नाम : राकेश कुमार पिता का नाम:: विजय बैठा मकान संख्या : सेमरा उम्र : 25 लिंग: : पुरुष	फोटो उपलब्ध
577	YWX2515476	निर्वाचक का नाम : आरती कुमारी पति का नाम: कुमोद कुमार सिंह मकान संख्या : सेमरा उम्र : 24 लिंग: : महिला	फोटो उपलब्ध	578	YWX2476737	निर्वाचक का नाम : चंदा कुमारी पिता का नाम:: राज कुमार साह मकान संख्या : सेमरा उम्र : 23 लिंग: : महिला	फोटो उपलब्ध	579	YWX2493054	निर्वाचक का नाम : रमेश कुमार पिता का नाम:: रामएकबाल भगत मकान संख्या : सेमरा उम्र : 23 लिंग: : पुरुष	फोटो उपलब्ध
580	YWX2509529	निर्वाचक का नाम : उर्मिला देवी पति का नाम: रामू कुमार मकान संख्या : सेमरा उम्र : 23 लिंग: : महिला	फोटो उपलब्ध	581	YWX2518900	निर्वाचक का नाम : रामाकानत कुमार पिता का नाम:: बिंदा साह मकान संख्या : सेमरा उम्र : 23 लिंग: : पुरुष	फोटो उपलब्ध	582	YWX2665487	निर्वाचक का नाम : रंजित कुमार पिता का नाम:: विजय बैठा मकान संख्या : सेमरा उम्र : 23 लिंग: : पुरुष	फोटो उपलब्ध
583	YWX2518827	निर्वाचक का नाम : रवि शंकर कुमार पिता का नाम:: बिंदा साह मकान संख्या : सेमरा उम्र : 22 लिंग: : पुरुष	फोटो उपलब्ध	584	YWX2492734	निर्वाचक का नाम : राकेश कुमार पिता का नाम:: जगदीश साह मकान संख्या : सेमरा उम्र : 21 लिंग: : पुरुष	फोटो उपलब्ध	585	YWX2667558	निर्वाचक का नाम : छोटी लाल कुमार पिता का नाम:: विजय बैठा मकान संख्या : सेमरा उम्र : 21 लिंग: : पुरुष	फोटो उपलब्ध
586	YWX2492767	निर्वाचक का नाम : राकेश कुमार पिता का नाम:: रामएकबाल भगत मकान संख्या : सेमरा उम्र : 20 लिंग: : पुरुष	फोटो उपलब्ध	587	YWX2643377	निर्वाचक का नाम : संध्या कुमारी पति का नाम: भभीखन कुमार मकान संख्या : सेमरा उम्र : 20 लिंग: : महिला	फोटो उपलब्ध	588	YWX2368843	निर्वाचक का नाम : मिठू कुमार पिता का नाम:: विश्वनाथ कुआर मकान संख्या : विलेज सेमरा उम्र : 23 लिंग: : पुरुष	फोटो उपलब्ध
589	YWX2384287	निर्वाचक का नाम : चंदन कुमार पिता का नाम:: विश्वनाथ कुआर मकान संख्या : विलेज सेमरा उम्र : 21 लिंग: : पुरुष	फोटो उपलब्ध	590	YWX2384303	निर्वाचक का नाम : रोबिन कुमार पिता का नाम:: भिखारी पंडित मकान संख्या : विलेज सेमरा उम्र : 21 लिंग: : पुरुष	फोटो उपलब्ध	591	YWX2384311	निर्वाचक का नाम : रोहित कुमार पिता का नाम:: भिखारी पंडित मकान संख्या : विलेज सेमरा उम्र : 20 लिंग: : पुरुष	फोटो उपलब्ध
592	YWX2368819	निर्वाचक का नाम : रौशन कुमार पिता का नाम:: भिखारी पंडित मकान संख्या : विलेज सेमरा उम्र : 21 लिंग: : पुरुष	फोटो उपलब्ध	593	YWX2523934	निर्वाचक का नाम : आकाश कुमार पिता का नाम:: अर्जुन साह मकान संख्या : वाई 05 उम्र : 19 लिंग: : पुरुष	फोटो उपलब्ध	594	YWX2302883	निर्वाचक का नाम : छोटी कुमारी पति का नाम: उमेश बैठा मकान संख्या : वाई 04 उम्र : 23 लिंग: : महिला	फोटो उपलब्ध
595	YWX2660942	निर्वाचक का नाम : अनीश कुमार पिता का नाम:: राजेश साह मकान संख्या : वाई 04 उम्र : 19 लिंग: : पुरुष	फोटो उपलब्ध	596	YWX2324960	निर्वाचक का नाम : वीणा कुमारी पति का नाम: शंकर कुमार मकान संख्या : वाई 05 उम्र : 24 लिंग: : महिला	फोटो उपलब्ध	597	YWX2391753	निर्वाचक का नाम : पिंकी कुमारी पति का नाम: गिरिजा नंद प्रसाद मकान संख्या : वाई 05 उम्र : 23 लिंग: : महिला	फोटो उपलब्ध
598	YWX2653467	निर्वाचक का नाम : राहुल कुमार पिता का नाम:: रमेश पंडित मकान संख्या : वाई 05 उम्र : 21 लिंग: : पुरुष	फोटो उपलब्ध	599	YWX2542645	निर्वाचक का नाम : मणिभूषण कुमार पिता का नाम:: मुन्ना मकान संख्या : वाई 06 उम्र : 24 लिंग: : पुरुष	फोटो उपलब्ध	600	YWX1486513	निर्वाचक का नाम : मिथुन सिंह पिता का नाम:: बच्चा सिंह मकान संख्या : वाई नं 02 उम्र : 33 लिंग: : पुरुष	फोटो उपलब्ध

601	YWX2500510	निर्वाचक का नाम : संतोष कुमार पिता का नाम: रामाधार बैठा मकान संख्या : वार्ड नं 04 उम्र : 30 लिंग: : पुरुष	फोटो उपलब्ध	602	YWX2412898	निर्वाचक का नाम : सीमा कुमारी पति का नाम: मुन्ना साह मकान संख्या : वार्ड नं 04 उम्र : 23 लिंग: : महिला	फोटो उपलब्ध	603	YWX2551489	निर्वाचक का नाम : रामवती कुमारी पति का नाम: बिरंजन कुमार मकान संख्या : वार्ड नं 04 उम्र : 22 लिंग: : महिला	फोटो उपलब्ध
604	YWX2500593	निर्वाचक का नाम : सोनी कुमारी पति का नाम: संतोष बैठा मकान संख्या : वार्ड नं 04 उम्र : 21 लिंग: : महिला	फोटो उपलब्ध	605	YWX2501211	निर्वाचक का नाम : रमेश बैठा पिता का नाम:: जलधारी बैठा मकान संख्या : वार्ड नं. 04 उम्र : 19 लिंग: : पुरुष	फोटो उपलब्ध	606	YWX2599579	निर्वाचक का नाम : सोनू कुमार पिता का नाम:: सुरेश भगत मकान संख्या : वार्ड नं 04 उम्र : 19 लिंग: : महिला	फोटो उपलब्ध
607	YWX2533347	निर्वाचक का नाम : शीला देवी पति का नाम: मांजन सिंह मकान संख्या : वार्ड नं 05 उम्र : 45 लिंग: : महिला	फोटो उपलब्ध	608	YWX2546794	निर्वाचक का नाम : मानजन सिंह पिता का नाम:: रामदेव सिंह मकान संख्या : वार्ड नं 05 उम्र : 36 लिंग: : पुरुष	फोटो उपलब्ध	609	YWX2608560	निर्वाचक का नाम : ओमप्रकाश सिंह पिता का नाम:: मोहन कुवर मकान संख्या : वार्ड नं 05 उम्र : 24 लिंग: : पुरुष	फोटो उपलब्ध
610	YWX2608610	निर्वाचक का नाम : सलोनी कुमारी पति का नाम: ओमप्रकाश सिंह मकान संख्या : वार्ड नं 05 उम्र : 19 लिंग: : महिला	फोटो उपलब्ध	611	YWX2608578	निर्वाचक का नाम : मिंटू सिंह पति का नाम: अजय सिंह मकान संख्या : वार्ड नं 05 उम्र : 18 लिंग: : महिला	फोटो उपलब्ध	612	YWX0006197	निर्वाचक का नाम : संजय साह पिता का नाम:: हजारी साह मकान संख्या : वार्ड नं 6 उम्र : 43 लिंग: : पुरुष	फोटो उपलब्ध
613	YWX2552354	निर्वाचक का नाम : निलेश कुमार पिता का नाम:: रामदेवी भगत मकान संख्या : वार्ड नं 6 उम्र : 21 लिंग: : पुरुष	फोटो उपलब्ध	614	YWX2590974	निर्वाचक का नाम : चित्तरंजन कुमार पिता का नाम:: सीताराम पंडित मकान संख्या : वार्ड नं 06 उम्र : 27 लिंग: : पुरुष	फोटो उपलब्ध	615	YWX2521466	निर्वाचक का नाम : रोहित कुमार पिता का नाम:: जयराम भगत मकान संख्या : वार्ड नं 06 उम्र : 21 लिंग: : पुरुष	फोटो उपलब्ध
616	YWX2643856	निर्वाचक का नाम : मनीष कुमार पिता का नाम:: प्रभू साह मकान संख्या : वार्ड नं 06 उम्र : 18 लिंग: : पुरुष	फोटो उपलब्ध	617	YWX2653178	निर्वाचक का नाम : सोनू कुमार पिता का नाम:: रामनाथ साह मकान संख्या : वार्ड नं-06 उम्र : 18 लिंग: : पुरुष	फोटो उपलब्ध	618	YWX2526614	निर्वाचक का नाम : कृष्णा कुमार पिता का नाम:: रामविलास साह मकान संख्या : वार्ड नं 06 उम्र : 22 लिंग: : पुरुष	फोटो उपलब्ध
619	YWX2590545	निर्वाचक का नाम : राजेश कुमार पिता का नाम:: सीताराम पंडित मकान संख्या : वार्ड नं 06 ग्राम सेमरा पो सेमरा उम्र : 29 लिंग: : पुरुष	फोटो उपलब्ध	620	YWX2541779	निर्वाचक का नाम : शिवचंद्र कुमार पिता का नाम:: हरेंद्र पंडित मकान संख्या : वार्ड नं-08 उम्र : 19 लिंग: : पुरुष	फोटो उपलब्ध				

विधानसभा निर्वाचन क्षेत्र की संख्या एवं नाम : 20-चिरैया
अनुभाग संख्या एवं नाम : 2-सेमरा

621

YWX2389526

निर्वाचक का नाम : संजय कुमार
पिता का नाम: बच्चा पंडित
मकान संख्या : सेमरा
उम्र : 23 लिंग: : पुरुष

फोटो उपलब्ध

622

YWX2388874

निर्वाचक का नाम : सुजीत मेवालाल साह
पिता का नाम: मेवालाल साह
मकान संख्या : वार्ड 05
उम्र : 25 लिंग: : पुरुष

फोटो उपलब्ध

623	1	YWX2701597	निर्वाचक का नाम : राहुल पिता का नाम:: रमेश साह मकान संख्या : वार्ड 05 उम्र : 19 लिंग: : पुरुष	फोटो उपलब्ध	624	1	YWX2701605	निर्वाचक का नाम : मनीषा कुमारी पिता का नाम:: रमेश साह मकान संख्या : वार्ड 05 उम्र : 19 लिंग: : महिला	फोटो उपलब्ध	625	2	YWX2704344	निर्वाचक का नाम : मिथलेश कुमारी पिता का नाम:: रामनाथ साह मकान संख्या : वार्ड नं 05 उम्र : 20 लिंग: : महिला	फोटो उपलब्ध
626	2	YWX2709038	निर्वाचक का नाम : श्याम कुमार माता का नाम: सीता देवी मकान संख्या : वार्ड नं 06 उम्र : 22 लिंग: : पुरुष	फोटो उपलब्ध	627	1	YWX2709574	निर्वाचक का नाम : श्याम कुमार पिता का नाम:: पारस साह मकान संख्या : वार्ड नं 06 उम्र : 22 लिंग: : पुरुष	फोटो उपलब्ध	628	2	YWX2712818	निर्वाचक का नाम : आरती कुमारी पति का नाम: सिकेंद्र कुमार मकान संख्या : वार्ड नं 04 उम्र : 22 लिंग: : महिला	फोटो उपलब्ध
629	1	YWX2712867	निर्वाचक का नाम : चुनचुन कुमार पिता का नाम:: शिवजी बैठा मकान संख्या : वार्ड नं 04 उम्र : 20 लिंग: : पुरुष	फोटो उपलब्ध	630	1	YWX2712875	निर्वाचक का नाम : सिकेन्द्र बैठा पिता का नाम:: शिवजी बैठा मकान संख्या : वार्ड नं 04 उम्र : 24 लिंग: : पुरुष	फोटो उपलब्ध	631	1	YWX2714236	निर्वाचक का नाम : सूरज कुमार पिता का नाम:: रामइकबाल पंडित मकान संख्या : वार्ड नं 05 उम्र : 20 लिंग: : पुरुष	फोटो उपलब्ध
632	1	YWX2714558	निर्वाचक का नाम : कुंदन कुमार पिता का नाम:: जयचंद्र सिंह मकान संख्या : वार्ड नं-09 उम्र : 29 लिंग: : पुरुष	फोटो उपलब्ध	633	1	YWX2714566	निर्वाचक का नाम : रितु कुमारी पति का नाम: कुंदन कुमार मकान संख्या : वार्ड नं-08 उम्र : 29 लिंग: : महिला	फोटो उपलब्ध	634	1	YWX2714582	निर्वाचक का नाम : बबिता कुमारी पंडित पति का नाम: सुनील कुमार मकान संख्या : वार्ड नं 06 उम्र : 24 लिंग: : महिला	फोटो उपलब्ध
635	1	YWX2714731	निर्वाचक का नाम : मंटू कुमार सिंह पिता का नाम:: शिवशंकर सिंह मकान संख्या : वार्ड नं-08 उम्र : 21 लिंग: : पुरुष	फोटो उपलब्ध	636	1	YWX2714806	निर्वाचक का नाम : बीटू कुमार पिता का नाम:: शिवशंकर सिंह मकान संख्या : वार्ड नं-08 उम्र : 18 लिंग: : पुरुष	फोटो उपलब्ध	637	1	YWX2715209	निर्वाचक का नाम : कन्हैया कुमार पिता का नाम:: भिखारी ठाकुर मकान संख्या : वार्ड नं 05 उम्र : 19 लिंग: : पुरुष	फोटो उपलब्ध
638	1	YWX2715241	निर्वाचक का नाम : साहेब कुमार बैठा पिता का नाम:: हंसलाल बैठा मकान संख्या : वार्ड नं 04 उम्र : 23 लिंग: : पुरुष	फोटो उपलब्ध	639	1	YWX2723252	निर्वाचक का नाम : पूजा कुमारी पति का नाम: संतोष कुमार साह मकान संख्या : 06 उम्र : 30 लिंग: : महिला	फोटो उपलब्ध	640	1	YWX2723286	निर्वाचक का नाम : शिखा कुमारी पति का नाम: पिंटू कुमार सिंह मकान संख्या : वार्ड नं-08 उम्र : 25 लिंग: : महिला	फोटो उपलब्ध
641	1	YWX2723922	निर्वाचक का नाम : सूरज कुमार पिता का नाम:: राधो साह मकान संख्या : वार्ड नं 05 उम्र : 19 लिंग: : पुरुष	फोटो उपलब्ध	642	1	YWX2724086	निर्वाचक का नाम : रिंकी कुमारी पति का नाम: सुजीत कुमार मकान संख्या : वार्ड नं 06 उम्र : 20 लिंग: : महिला	फोटो उपलब्ध	643	1	YWX2729937	निर्वाचक का नाम : जय कुमार पिता का नाम:: रामबली साह मकान संख्या : सेमरा उम्र : 25 लिंग: : पुरुष	फोटो उपलब्ध

मतदाताओं की संक्षिप्त विवरणी :							
A) मतदाताओं की संख्या :							
	नामावली का प्रकार	निर्वाचक नामावली की पहचान :	मतदाताओं की संख्या :				
			पुरुष	महिला	तृतीय लिंग	कुल	
I	मूल	मूल नामावली	355	267	0	622	
II	घटक I - परिवर्धन सूची	पूरक 1	विशेष संक्षिप्त पुनरीक्षण - 2025	13	8	0	21
III	घटक II - विलोपन सूची	पूरक 1	विशेष संक्षिप्त पुनरीक्षण - 2025	0	0	0	0
IV	लिंग कॉलम में किए गए संशोधन के कारण अंतर			0	0	0	0
इस पुनरीक्षण के पश्चात इस नामावली में कुल मतदाता की संख्या (I+II-III+IV)				368	275	0	643
B) संशोधनों की संख्या :							
नामावली का प्रकार	निर्वाचक नामावली की पहचान :	संशोधनों की संख्या :					
पूरक 1	विशेष संक्षिप्त पुनरीक्षण - 2025	2					

निर्वाचक निबंधन पदाधिकारी द्वारा जारी

E-मृत्यु, S-स्थानांतरित, R-दोहरी प्रविष्टि, M-लापता, Q-अयोग्य