

## निर्वाचक नामावली 2025 S04 बिहार

|  |   |  |         |                |            |  |       |            |  |              |         |  |       |         |  |      |                  |  |         |          |  |
|--|---|--|---------|----------------|------------|--|-------|------------|--|--------------|---------|--|-------|---------|--|------|------------------|--|---------|----------|--|
| विधानसभा क्षेत्र की संख्या, नाम और आरक्षण की स्थिति : 20 - चिरैया (सामान्य)                              |   | भाग संख्या : : 244   |         |                |            |  |       |            |  |              |         |  |       |         |  |      |                  |  |         |          |  |
| लोकसभा निर्वाचन क्षेत्र की संख्या, नाम और आरक्षण स्थिति जिसमें विधानसभा क्षेत्र है : 4 - शिवहर (सामान्य) |   |  |         |                |            |  |       |            |  |              |         |  |       |         |  |      |                  |  |         |          |  |
| <b>1. पुनरीक्षण का विवरण</b>   |   |  |         |                |            |  |       |            |  |              |         |  |       |         |  |      |                  |  |         |          |  |
| पुनरीक्षण का वर्ष :  | 2025  | <b>निर्वाचक नामावली की पहचान :</b>   |         |                |            |  |       |            |  |              |         |  |       |         |  |      |                  |  |         |          |  |
| अर्हता की तिथि:  | 01-07-2025  | विशेष गहन पुनरीक्षण, 2025 के अन्तर्गत दिनांक 01.08.2025 को प्रारूप के रूप में प्रकाशित समेकित एवं एकीकृत निर्वाचक सूची एवं उसके उपरान्त निर्मित अनुपूरक सूची के आधार पर एकीकृत निर्वाचक सूची |         |                |            |  |       |            |  |              |         |  |       |         |  |      |                  |  |         |          |  |
| पुनरीक्षण का प्रकार :  | विशेष गहन पुनरीक्षण - 2025  |  |         |                |            |  |       |            |  |              |         |  |       |         |  |      |                  |  |         |          |  |
| प्रकाशन की तिथि :  | 30-09-2025  |  |         |                |            |  |       |            |  |              |         |  |       |         |  |      |                  |  |         |          |  |
| <b>2. भाग व मतदान क्षेत्र का विवरण :</b>   |   |  |         |                |            |  |       |            |  |              |         |  |       |         |  |      |                  |  |         |          |  |
| भाग में आने वाले प्रभागों की संख्या एवं नाम:   |   |  |         |                |            |  |       |            |  |              |         |  |       |         |  |      |                  |  |         |          |  |
| 1-बाराशंकर   | <table style="width: 100%; border-collapse: collapse;"> <tr> <td style="width: 60%;">मुख्य शहर/गाँव</td> <td style="width: 20%;">: बाराशंकर</td> <td style="width: 20%;"></td> </tr> <tr> <td>डाकघर</td> <td>: बाराशंकर</td> <td></td> </tr> <tr> <td>पुलिस स्टेशन</td> <td>: पताही</td> <td></td> </tr> <tr> <td>तहसील</td> <td>: पताही</td> <td></td> </tr> <tr> <td>जिला</td> <td>: पूर्वी चम्पारण</td> <td></td> </tr> <tr> <td>पिन कोड</td> <td>: 845457</td> <td></td> </tr> </table> |  |         | मुख्य शहर/गाँव | : बाराशंकर |  | डाकघर | : बाराशंकर |  | पुलिस स्टेशन | : पताही |  | तहसील | : पताही |  | जिला | : पूर्वी चम्पारण |  | पिन कोड | : 845457 |  |
| मुख्य शहर/गाँव   | : बाराशंकर  |  |         |                |            |  |       |            |  |              |         |  |       |         |  |      |                  |  |         |          |  |
| डाकघर  | : बाराशंकर  |  |         |                |            |  |       |            |  |              |         |  |       |         |  |      |                  |  |         |          |  |
| पुलिस स्टेशन   | : पताही   |  |         |                |            |  |       |            |  |              |         |  |       |         |  |      |                  |  |         |          |  |
| तहसील  | : पताही   |  |         |                |            |  |       |            |  |              |         |  |       |         |  |      |                  |  |         |          |  |
| जिला   | : पूर्वी चम्पारण  |  |         |                |            |  |       |            |  |              |         |  |       |         |  |      |                  |  |         |          |  |
| पिन कोड  | : 845457  |  |         |                |            |  |       |            |  |              |         |  |       |         |  |      |                  |  |         |          |  |
| <b>3. मतदान केंद्र का विवरण</b>  |   |  |         |                |            |  |       |            |  |              |         |  |       |         |  |      |                  |  |         |          |  |
| मतदान केंद्र की संख्या व नाम :   | मतदान केंद्र की विशेष हैसियत<br>(पुरुष/महिला/सामान्य)   |  | सामान्य |                |            |  |       |            |  |              |         |  |       |         |  |      |                  |  |         |          |  |
| 244 - प्राथमिक विद्यालय चकितवल दक्षिणी भाग   | इस मतदान केंद्र के सहायक मतदान केन्द्रों<br>की संख्या :   |  | 0       |                |            |  |       |            |  |              |         |  |       |         |  |      |                  |  |         |          |  |
| मतदान केंद्र का पता :  |   |  |         |                |            |  |       |            |  |              |         |  |       |         |  |      |                  |  |         |          |  |
| प्राथमिक विद्यालय चकीतवल   |   |  |         |                |            |  |       |            |  |              |         |  |       |         |  |      |                  |  |         |          |  |
| <b>4. मतदाताओं की संख्या :</b>   |   |  |         |                |            |  |       |            |  |              |         |  |       |         |  |      |                  |  |         |          |  |
| आरंभिक क्रम  | अंतिम क्रम  | मतदाताओं की संख्या   |         |                |            |  |       |            |  |              |         |  |       |         |  |      |                  |  |         |          |  |
| संख्या   | संख्या  | पुरुष  | महिला   | तृतीय लिंग     | कुल        |  |       |            |  |              |         |  |       |         |  |      |                  |  |         |          |  |
| 1  | 622   | 365  | 257     | 0              | 622        |  |       |            |  |              |         |  |       |         |  |      |                  |  |         |          |  |

निर्वाचक निबंधन पदाधिकारी द्वारा जारी

Nazri Naksha



Google Map View



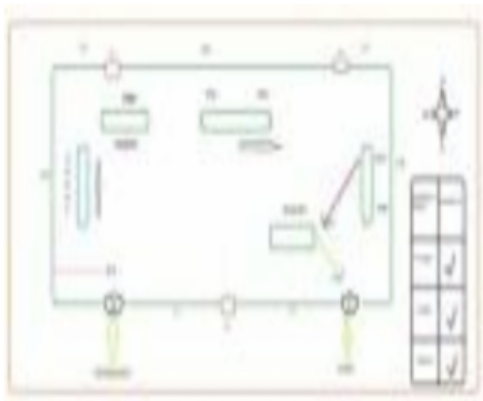
Polling Station Building Front View



Polling Station Front View



Cad View



Key MAP View



|  |                  |  |                  |  |                  |
|--|------------------|--|------------------|--|------------------|
| 1<br>निर्वाचक का नाम : नीलम देवी<br>पति का नाम: विन्देश्वरी सिंह<br>मकान संख्या : 20<br>उम्र : 67 लिंग: : महिला    | BR/12/014/588255 | 2<br>निर्वाचक का नाम : सरिता देवी<br>पति का नाम: राम लत्रण सिंह<br>मकान संख्या : 20<br>उम्र : 53 लिंग: : महिला   | GFW2380590       | 3<br>निर्वाचक का नाम : सोनी देवी<br>पति का नाम: विनय सिंह<br>मकान संख्या : 20<br>उम्र : 40 लिंग: : महिला             | YWX0023317       |
| 4<br>निर्वाचक का नाम : शारदा देवी<br>पति का नाम: सखीचन्द्र महतो<br>मकान संख्या : 21<br>उम्र : 65 लिंग: : महिला     | BR/12/014/588174 | 5<br>निर्वाचक का नाम : रघुनाथ राजत<br>पिता का नाम:: मंगनी राजत<br>मकान संख्या : 21<br>उम्र : 57 लिंग: : पुरुष    | YWX1114891       | 6<br>निर्वाचक का नाम : जय प्रकाश महतो<br>पिता का नाम:: सकीचन महतो<br>मकान संख्या : 21<br>उम्र : 45 लिंग: : पुरुष     | YWX0023119       |
| 7<br>निर्वाचक का नाम : बाली महतो<br>पिता का नाम:: बंशी महतो<br>मकान संख्या : 22<br>उम्र : 76 लिंग: : पुरुष         | YWX1519313       | 8<br>निर्वाचक का नाम : राजकुमार महतो<br>पिता का नाम:: रामदेव महतो<br>मकान संख्या : 23<br>उम्र : 82 लिंग: : पुरुष | GFW5193842       | 9<br>निर्वाचक का नाम : सिंहासन देवी<br>पति का नाम: राजकुमार महतो<br>मकान संख्या : 23<br>उम्र : 70 लिंग: : महिला      | BR/12/014/588158 |
| 10<br>निर्वाचक का नाम : दानी महतो<br>पिता का नाम:: राजकुमार महतो<br>मकान संख्या : 23<br>उम्र : 43 लिंग: : पुरुष    | BR/12/014/588221 | 11<br>निर्वाचक का नाम : शिवम कुमार<br>पिता का नाम:: योगेंद्र सिंह<br>मकान संख्या : 23<br>उम्र : 20 लिंग: : पुरुष | YWX2517423       | 12<br>निर्वाचक का नाम : नंद राजत<br>पिता का नाम:: जगदेव राजत<br>मकान संख्या : 25<br>उम्र : 51 लिंग: : पुरुष          | YWX1736156       |
| 13<br>निर्वाचक का नाम : रीता देवी<br>पति का नाम: नंद राजत<br>मकान संख्या : 25<br>उम्र : 49 लिंग: : महिला           | YWX1519321       | 14<br>निर्वाचक का नाम : बुध्दन महतो<br>पिता का नाम:: महग महतो<br>मकान संख्या : 26<br>उम्र : 79 लिंग: : पुरुष     | BR/12/014/588078 | 15<br>निर्वाचक का नाम : प्रमीला देवी<br>पति का नाम: संजीत महतो<br>मकान संख्या : 26<br>उम्र : 50 लिंग: : महिला        | GFW5193453       |
| 16<br>निर्वाचक का नाम : संजीत महतो<br>पिता का नाम:: बुध्दन महतो<br>मकान संख्या : 26<br>उम्र : 45 लिंग: : पुरुष     | GFW5193420       | 17<br>निर्वाचक का नाम : हरि महतो<br>पिता का नाम:: बुधन महतो<br>मकान संख्या : 26<br>उम्र : 37 लिंग: : पुरुष       | YWX0023788       | 18<br>निर्वाचक का नाम : नितेश कुमार<br>पिता का नाम:: संजीत महतो<br>मकान संख्या : 26<br>उम्र : 19 लिंग: : पुरुष       | YWX2426930       |
| 19<br>निर्वाचक का नाम : रवि कुमार<br>पिता का नाम:: हरि महतो<br>मकान संख्या : 26<br>उम्र : 18 लिंग: : पुरुष         | YWX2636322       | 20<br>निर्वाचक का नाम : सवित्रा देवी<br>पति का नाम: हरेंद्र महतो<br>मकान संख्या : 27<br>उम्र : 44 लिंग: : महिला  | YWX1115070       | 21<br>निर्वाचक का नाम : सुनरदेव महतो<br>पिता का नाम:: गीनउर महतो<br>मकान संख्या : 28<br>उम्र : 70 लिंग: : पुरुष      | BR/12/014/588227 |
| 22<br>निर्वाचक का नाम : शंभू महतो<br>पिता का नाम:: सुनरदेव महतो<br>मकान संख्या : 28<br>उम्र : 50 लिंग: : पुरुष     | GFW1631134       | 23<br>निर्वाचक का नाम : हरौदार महतो<br>पिता का नाम:: जतेशवर महतो<br>मकान संख्या : 28<br>उम्र : 47 लिंग: : पुरुष  | YWX0023192       | 24<br>निर्वाचक का नाम : शिवचन्द्र महतो<br>पिता का नाम:: राम देनी महतो<br>मकान संख्या : 29<br>उम्र : 55 लिंग: : पुरुष | BR/12/014/588226 |
| 25<br>निर्वाचक का नाम : मेवालाल महतो<br>पिता का नाम:: राम देनी महतो<br>मकान संख्या : 30<br>उम्र : 61 लिंग: : पुरुष | BR/12/014/588090 | 26<br>निर्वाचक का नाम : जकुमरी देवी<br>पति का नाम: ममेवालाल महतो<br>मकान संख्या : 30<br>उम्र : 55 लिंग: : महिला  | BR/12/014/588108 | 27<br>निर्वाचक का नाम : दशरथ महतो<br>पिता का नाम:: भजन महतो<br>मकान संख्या : 32<br>उम्र : 75 लिंग: : पुरुष           | BR/12/014/588079 |
| 28<br>निर्वाचक का नाम : रिकू कुमार<br>पिता का नाम:: चन्द्रिका ठाकुर<br>मकान संख्या : 32<br>उम्र : 26 लिंग: : पुरुष | YWX0963769       | 29<br>निर्वाचक का नाम : सूरबती देवी<br>पति का नाम: शिव पूजन ठाकुर<br>मकान संख्या : 33<br>उम्र : 68 लिंग: : महिला | YWX2118594       | 30<br>निर्वाचक का नाम : विश्वासी ठाकुर<br>पिता का नाम:: विगन ठाकुर<br>मकान संख्या : 33<br>उम्र : 45 लिंग: : पुरुष    | GFW5359872       |

|    |                  |  |             |    |                  |  |             |    |                  |  |             |
|----|------------------|--|-------------|----|------------------|--|-------------|----|------------------|--|-------------|
| 31 | BR/12/014/588099 | निर्वाचक का नाम : प्रतिमा देवी<br>पति का नाम: नन्द किशोर ठाकुर<br>मकान संख्या : 34<br>उम्र : 53 लिंग: : महिला      | फोटो उपलब्ध | 32 | BR/12/014/588063 | निर्वाचक का नाम : ब्रज किशोर ठाकुर<br>पिता का नाम:: राम अयोध्या ठाकुर<br>मकान संख्या : 34<br>उम्र : 45 लिंग: : पुरुष | फोटो उपलब्ध | 33 | BR/12/014/588064 | निर्वाचक का नाम : चन्देश्वर ठाकुर<br>पिता का नाम:: राम अयोध्या ठाकुर<br>मकान संख्या : 34<br>उम्र : 43 लिंग: : पुरुष  | फोटो उपलब्ध |
| 34 | GFW2376861       | निर्वाचक का नाम : इन्द्रकला देवी<br>पति का नाम: चन्द्रकेत ठाकुर<br>मकान संख्या : 34<br>उम्र : 42 लिंग: : महिला     | फोटो उपलब्ध | 35 | YWX0023796       | निर्वाचक का नाम : राजेश ठाकुर<br>पिता का नाम:: रामअयोध्या ठाकुर<br>मकान संख्या : 34<br>उम्र : 39 लिंग: : पुरुष       | फोटो उपलब्ध | 36 | BR/12/014/588294 | निर्वाचक का नाम : कमल ठाकुर<br>पिता का नाम:: सीताराम ठाकुर<br>मकान संख्या : 35<br>उम्र : 85 लिंग: : पुरुष            | फोटो उपलब्ध |
| 37 | BR/12/014/588118 | निर्वाचक का नाम : सोनमुख देवी<br>पति का नाम: कमल ठाकुर<br>मकान संख्या : 35<br>उम्र : 80 लिंग: : महिला              | फोटो उपलब्ध | 38 | GFW2377414       | निर्वाचक का नाम : हरेंद्र ठाकुर<br>पिता का नाम:: रघुनाथ ठाकुर<br>मकान संख्या : 36<br>उम्र : 43 लिंग: : पुरुष         | फोटो उपलब्ध | 39 | YWX0023960       | निर्वाचक का नाम : शोभा देवी<br>पति का नाम: हरेंद्र ठाकुर<br>मकान संख्या : 36<br>उम्र : 39 लिंग: : महिला              | फोटो उपलब्ध |
| 40 | YWX0023598       | निर्वाचक का नाम : ब्रिज ठाकुर<br>पिता का नाम:: रामस्वार्थ ठाकुर<br>मकान संख्या : 37<br>उम्र : 39 लिंग: : पुरुष     | फोटो उपलब्ध | 41 | BR/12/014/588150 | निर्वाचक का नाम : राधिका देवी<br>पति का नाम: लालबाबू ठाकुर<br>मकान संख्या : 38<br>उम्र : 55 लिंग: : महिला            | फोटो उपलब्ध | 42 | GFW2381275       | निर्वाचक का नाम : अशोक कुमार सिंह<br>पिता का नाम:: जगन्नाथ सिंह<br>मकान संख्या : 38<br>उम्र : 43 लिंग: : पुरुष       | फोटो उपलब्ध |
| 43 | GFW1631803       | निर्वाचक का नाम : संतलाल महतो<br>पिता का नाम:: भरोस महतो<br>मकान संख्या : 39<br>उम्र : 43 लिंग: : पुरुष            | फोटो उपलब्ध | 44 | YWX0023242       | निर्वाचक का नाम : जिनीस महतो<br>पिता का नाम:: रामभरोस महतो<br>मकान संख्या : 39<br>उम्र : 42 लिंग: : पुरुष            | फोटो उपलब्ध | 45 | GFW1631720       | निर्वाचक का नाम : विनोद महतो<br>पिता का नाम:: रामसागर महतो<br>मकान संख्या : 40<br>उम्र : 47 लिंग: : पुरुष            | फोटो उपलब्ध |
| 46 | GFW5193586       | निर्वाचक का नाम : विजय महतो<br>पिता का नाम:: रामसागर महतो<br>मकान संख्या : 40<br>उम्र : 43 लिंग: : पुरुष           | फोटो उपलब्ध | 47 | YWX1115146       | निर्वाचक का नाम : सुदामा देवी<br>पति का नाम: विजय महतो<br>मकान संख्या : 40<br>उम्र : 42 लिंग: : महिला                | फोटो उपलब्ध | 48 | YWX0023531       | निर्वाचक का नाम : राजु महतो<br>पिता का नाम:: रामसागर महतो<br>मकान संख्या : 40<br>उम्र : 41 लिंग: : पुरुष             | फोटो उपलब्ध |
| 49 | BR/12/014/588261 | निर्वाचक का नाम : फूनमती देवी<br>पति का नाम: विशुन देव राम<br>मकान संख्या : 42<br>उम्र : 59 लिंग: : महिला          | फोटो उपलब्ध | 50 | BR/12/014/588345 | निर्वाचक का नाम : मंजू देवी<br>पति का नाम: राघवेन्द्र कुमार सिंह<br>मकान संख्या : 43<br>उम्र : 59 लिंग: : महिला      | फोटो उपलब्ध | 51 | GFW5360474       | निर्वाचक का नाम : रिकू देवी<br>पति का नाम: संतोष कुमार सिंह<br>मकान संख्या : 43<br>उम्र : 43 लिंग: : महिला           | फोटो उपलब्ध |
| 52 | YWX0023655       | निर्वाचक का नाम : मुरारी सिंह<br>पिता का नाम:: रावेन्द्र कुमार सिंह<br>मकान संख्या : 43<br>उम्र : 39 लिंग: : पुरुष | फोटो उपलब्ध | 53 | GFW1631027       | निर्वाचक का नाम : विनोद राम<br>पिता का नाम:: सोनफा राम<br>मकान संख्या : 44<br>उम्र : 45 लिंग: : पुरुष                | फोटो उपलब्ध | 54 | YWX1115534       | निर्वाचक का नाम : अनारी कुंवर<br>पति का नाम: रामजन्म सिंह<br>मकान संख्या : 45<br>उम्र : 79 लिंग: : महिला             | फोटो उपलब्ध |
| 55 | BR/12/014/588192 | निर्वाचक का नाम : राम कुमारी देवी<br>पति का नाम: आनंदी सिंह<br>मकान संख्या : 45<br>उम्र : 63 लिंग: : महिला         | फोटो उपलब्ध | 56 | BR/12/014/588394 | निर्वाचक का नाम : मनोज कुमार सिंह<br>पिता का नाम:: रामजन्म सिंह<br>मकान संख्या : 45<br>उम्र : 50 लिंग: : पुरुष       | फोटो उपलब्ध | 57 | GFW1643469       | निर्वाचक का नाम : राजेश कुमार सिंह<br>पिता का नाम:: आनंदी प्रसाद सिंह<br>मकान संख्या : 45<br>उम्र : 44 लिंग: : पुरुष | फोटो उपलब्ध |
| 58 | YWX2441251       | निर्वाचक का नाम : रौशनी सिंह<br>पिता का नाम:: राजेश कुमार सिंह<br>मकान संख्या : 45<br>उम्र : 20 लिंग: : महिला      | फोटो उपलब्ध | 59 | BR/12/014/588312 | निर्वाचक का नाम : जगन्नाथ राम<br>पिता का नाम:: भिखारी राम<br>मकान संख्या : 46<br>उम्र : 70 लिंग: : पुरुष             | फोटो उपलब्ध | 60 | GFW1635861       | निर्वाचक का नाम : मुन्नी देवी<br>पति का नाम: रामबाबू सिंह<br>मकान संख्या : 47<br>उम्र : 49 लिंग: : महिला             | फोटो उपलब्ध |

|    |                  |   |             |    |                  |  |             |    |                  |  |             |
|----|------------------|---|-------------|----|------------------|--|-------------|----|------------------|--|-------------|
| 61 | GFW1635796       | निर्वाचक का नाम : अनिता देवी<br>पति का नाम: अवधेश सिंह<br>मकान संख्या : 47<br>उम्र : 45 लिंग: : महिला           | फोटो उपलब्ध | 62 | BR/12/014/058880 | निर्वाचक का नाम : शंभू सिंह<br>पिता का नाम:: तेज नारायन सिंह<br>मकान संख्या : 47<br>उम्र : 44 लिंग: : पुरुष        | फोटो उपलब्ध | 63 | YWX0023713       | निर्वाचक का नाम : मुनचुन कुमार सिंह<br>पिता का नाम:: कमलाकान्त सिंह<br>मकान संख्या : 47<br>उम्र : 39 लिंग: : पुरुष | फोटो उपलब्ध |
| 64 | YWX0023721       | निर्वाचक का नाम : सुभाष कुमार सिंह<br>पिता का नाम:: लालबाबु सिंह<br>मकान संख्या : 47<br>उम्र : 37 लिंग: : पुरुष | फोटो उपलब्ध | 65 | YWX0023739       | निर्वाचक का नाम : गुड्डी देवी<br>पति का नाम: सुभाष कुमार सिंह<br>मकान संख्या : 47<br>उम्र : 36 लिंग: : महिला       | फोटो उपलब्ध | 66 | YWX2456606       | निर्वाचक का नाम : गौतम कुमार<br>पिता का नाम:: शंभू सिंह<br>मकान संख्या : 47<br>उम्र : 20 लिंग: : पुरुष             | फोटो उपलब्ध |
| 67 | BR/12/014/588260 | निर्वाचक का नाम : रामदेवी देवी<br>पति का नाम: नन्हक राम<br>मकान संख्या : 49<br>उम्र : 50 लिंग: : महिला          | फोटो उपलब्ध | 68 | GFW2377448       | निर्वाचक का नाम : चतुरी राम<br>पिता का नाम:: इनरदेव राम<br>मकान संख्या : 49<br>उम्र : 37 लिंग: : पुरुष             | फोटो उपलब्ध | 69 | YWX0402297       | निर्वाचक का नाम : ओमनारायण ठाकुर<br>पिता का नाम:: रूदल ठाकुर<br>मकान संख्या : 50<br>उम्र : 65 लिंग: : पुरुष        | फोटो उपलब्ध |
| 70 | BR/12/014/588120 | निर्वाचक का नाम : रूपकली देवी<br>पति का नाम: ओम नारायण ठाकुर<br>मकान संख्या : 50<br>उम्र : 60 लिंग: : महिला     | फोटो उपलब्ध | 71 | GFW1631191       | निर्वाचक का नाम : प्रमोद ठाकुर<br>पिता का नाम:: ओम नारायण ठाकुर<br>मकान संख्या : 50<br>उम्र : 44 लिंग: : पुरुष     | फोटो उपलब्ध | 72 | YWX0964080       | निर्वाचक का नाम : शिवनाथ राम<br>पिता का नाम:: बिंदा राम<br>मकान संख्या : 50<br>उम्र : 33 लिंग: : पुरुष             | फोटो उपलब्ध |
| 73 | YWX0964098       | निर्वाचक का नाम : गुड्डी देवी<br>पति का नाम: शिवनाथ राम<br>मकान संख्या : 50<br>उम्र : 31 लिंग: : महिला          | फोटो उपलब्ध | 74 | GFW1631225       | निर्वाचक का नाम : पपू ठाकुर<br>पिता का नाम:: हरि ठाकुर<br>मकान संख्या : 51<br>उम्र : 43 लिंग: : पुरुष              | फोटो उपलब्ध | 75 | BR/12/014/588224 | निर्वाचक का नाम : सोनेलाल ठाकुर<br>पिता का नाम:: जीत नारायण ठाकुर<br>मकान संख्या : 52<br>उम्र : 65 लिंग: : पुरुष   | फोटो उपलब्ध |
| 76 | BR/12/014/588126 | निर्वाचक का नाम : कौशल्या देवी<br>पति का नाम: रूपलाल ठाकुर<br>मकान संख्या : 52<br>उम्र : 49 लिंग: : महिला       | फोटो उपलब्ध | 77 | BR/12/014/588048 | निर्वाचक का नाम : रामसागर ठाकुर<br>पिता का नाम:: गणेश ठाकुर<br>मकान संख्या : 53<br>उम्र : 57 लिंग: : पुरुष         | फोटो उपलब्ध | 78 | BR/12/014/588031 | निर्वाचक का नाम : मीना देवी<br>पति का नाम: रामसागर ठाकुर<br>मकान संख्या : 53<br>उम्र : 55 लिंग: : महिला            | फोटो उपलब्ध |
| 79 | YWX2426484       | निर्वाचक का नाम : रितेश कुमार<br>पिता का नाम:: राम सागर ठाकुर<br>मकान संख्या : 53<br>उम्र : 23 लिंग: : पुरुष    | फोटो उपलब्ध | 80 | YWX0023689       | निर्वाचक का नाम : नाथ नारायण ठाकुर<br>पिता का नाम:: राम एकबाल ठाकुर<br>मकान संख्या : 54<br>उम्र : 60 लिंग: : पुरुष | फोटो उपलब्ध | 81 | YWX0681619       | निर्वाचक का नाम : पवन शर्मा<br>पिता का नाम:: राम एकबाल ठाकुर<br>मकान संख्या : 54<br>उम्र : 45 लिंग: : पुरुष        | फोटो उपलब्ध |
| 82 | GFW5193636       | निर्वाचक का नाम : तारा देवी<br>पति का नाम: पवन ठाकुर<br>मकान संख्या : 54<br>उम्र : 40 लिंग: : महिला             | फोटो उपलब्ध | 83 | BR/12/014/588008 | निर्वाचक का नाम : राजेंद्र ठाकुर<br>पिता का नाम:: खोभारी ठाकुर<br>मकान संख्या : 55<br>उम्र : 79 लिंग: : पुरुष      | फोटो उपलब्ध | 84 | BR/12/014/588052 | निर्वाचक का नाम : शांति देवी<br>पति का नाम: राजेंद्र ठाकुर<br>मकान संख्या : 55<br>उम्र : 75 लिंग: : महिला          | फोटो उपलब्ध |
| 85 | BR/12/014/588054 | निर्वाचक का नाम : राम कुमारी देवी<br>पति का नाम: कृष्ण ठाकुर<br>मकान संख्या : 55<br>उम्र : 53 लिंग: : महिला     | फोटो उपलब्ध | 86 | BR/12/014/588049 | निर्वाचक का नाम : अशोक ठाकुर<br>पिता का नाम:: काशी ठाकुर<br>मकान संख्या : 56<br>उम्र : 44 लिंग: : पुरुष            | फोटो उपलब्ध | 87 | YWX1736172       | निर्वाचक का नाम : वासुदेव ठाकुर<br>पिता का नाम:: काशी ठाकुर<br>मकान संख्या : 56<br>उम्र : 40 लिंग: : पुरुष         | फोटो उपलब्ध |
| 88 | YWX1115815       | निर्वाचक का नाम : रम्भा देवी<br>पति का नाम: वासुदेव ठाकुर<br>मकान संख्या : 56<br>उम्र : 40 लिंग: : महिला        | फोटो उपलब्ध | 89 | GFW2376564       | निर्वाचक का नाम : चंद्रिका ठाकुर<br>पिता का नाम:: बालचन्द्र ठाकुर<br>मकान संख्या : 57<br>उम्र : 70 लिंग: : पुरुष   | फोटो उपलब्ध | 90 | GFW1633601       | निर्वाचक का नाम : रामचन्द्र मिश्र<br>पिता का नाम:: भिक्षण मिश्र<br>मकान संख्या : 57<br>उम्र : 70 लिंग: : पुरुष     | फोटो उपलब्ध |

|     |                  |   |             |      |                  |   |             |     |                  |   |             |
|-----|------------------|---|-------------|------|------------------|---|-------------|-----|------------------|---|-------------|
| 91  | BR/12/014/588121 | निर्वाचक का नाम : लालमुनी देवी<br>पति का नाम: चंद्रिका ठाकुर<br>मकान संख्या : 57<br>उम्र : 65 लिंग: : महिला   | फोटो उपलब्ध | 92   | GFW1945385       | निर्वाचक का नाम : कोदई ठाकुर<br>पिता का नाम:: शिवदयाल ठाकुर<br>मकान संख्या : 58<br>उम्र : 65 लिंग: : पुरुष  | फोटो उपलब्ध | 93  | GFW3691680       | निर्वाचक का नाम : अजय ठाकुर<br>पिता का नाम:: कोदई ठाकुर<br>मकान संख्या : 58<br>उम्र : 43 लिंग: : पुरुष        | फोटो उपलब्ध |
| 94  | GFW1630979       | निर्वाचक का नाम : रामजी ठाकुर<br>पिता का नाम:: भजन ठाकुर<br>मकान संख्या : 60<br>उम्र : 75 लिंग: : पुरुष       | फोटो उपलब्ध | # 95 | GFW2376911       | निर्वाचक का नाम : सुरेश ठाकुर<br>पिता का नाम:: रामजी ठाकुर<br>मकान संख्या : 60<br>उम्र : 52 लिंग: : पुरुष   | फोटो उपलब्ध | 96  | GFW2377240       | निर्वाचक का नाम : सोनी देवी<br>पति का नाम: कमलेश ठाकुर<br>मकान संख्या : 60<br>उम्र : 39 लिंग: : महिला         | फोटो उपलब्ध |
| 97  | GFW3691490       | निर्वाचक का नाम : विश्वनाथ ठाकुर<br>पिता का नाम:: राजदेव ठाकुर<br>मकान संख्या : 61<br>उम्र : 57 लिंग: : पुरुष | फोटो उपलब्ध | 98   | GFW3691060       | निर्वाचक का नाम : शिवनाथ ठाकुर<br>पिता का नाम:: राजदेव ठाकुर<br>मकान संख्या : 61<br>उम्र : 39 लिंग: : पुरुष | फोटो उपलब्ध | 99  | GFW2379345       | निर्वाचक का नाम : कान्ती देवी<br>पति का नाम: विश्वनाथ ठाकुर<br>मकान संख्या : 61<br>उम्र : 39 लिंग: : महिला    | फोटो उपलब्ध |
| 100 | YWX1115831       | निर्वाचक का नाम : नूतन देवी<br>पति का नाम: उमाशंकर ठाकुर<br>मकान संख्या : 62<br>उम्र : 39 लिंग: : महिला       | फोटो उपलब्ध | 101  | BR/12/014/588231 | निर्वाचक का नाम : राजाराम ठाकुर<br>पिता का नाम:: दुरवल ठाकुर<br>मकान संख्या : 63<br>उम्र : 61 लिंग: : पुरुष | फोटो उपलब्ध | 102 | GFW2378701       | निर्वाचक का नाम : राकेश ठाकुर<br>पिता का नाम:: राजाराम ठाकुर<br>मकान संख्या : 63<br>उम्र : 39 लिंग: : पुरुष   | फोटो उपलब्ध |
| 103 | BR/12/014/588010 | निर्वाचक का नाम : विजय ठाकुर<br>पिता का नाम:: दिल चन्द्र ठाकुर<br>मकान संख्या : 64<br>उम्र : 65 लिंग: : पुरुष | फोटो उपलब्ध | 104  | BR/12/014/588134 | निर्वाचक का नाम : सरस्वती देवी<br>पति का नाम: विजय ठाकुर<br>मकान संख्या : 64<br>उम्र : 60 लिंग: : महिला     | फोटो उपलब्ध | 105 | BR/12/014/588006 | निर्वाचक का नाम : बद्धी ठाकुर<br>पिता का नाम:: कैलाश ठाकुर<br>मकान संख्या : 66<br>उम्र : 65 लिंग: : पुरुष     | फोटो उपलब्ध |
| 106 | BR/12/014/588034 | निर्वाचक का नाम : गौरी देवी<br>पति का नाम: रामआधार ठाकुर<br>मकान संख्या : 66<br>उम्र : 57 लिंग: : महिला       | फोटो उपलब्ध | 107  | BR/12/014/588007 | निर्वाचक का नाम : शंभु ठाकुर<br>पिता का नाम:: कैलाश ठाकुर<br>मकान संख्या : 66<br>उम्र : 55 लिंग: : पुरुष    | फोटो उपलब्ध | 108 | GFW1631167       | निर्वाचक का नाम : पार्वती देवी<br>पति का नाम: शंभू ठाकुर<br>मकान संख्या : 66<br>उम्र : 53 लिंग: : महिला       | फोटो उपलब्ध |
| 109 | GFW1630995       | निर्वाचक का नाम : श्री राम ठाकुर<br>पिता का नाम:: महेश ठाकुर<br>मकान संख्या : 67<br>उम्र : 47 लिंग: : पुरुष   | फोटो उपलब्ध | 110  | GFW1631175       | निर्वाचक का नाम : सुनीता देवी<br>पति का नाम: श्रीराम ठाकुर<br>मकान संख्या : 67<br>उम्र : 45 लिंग: : महिला   | फोटो उपलब्ध | 111 | BR/12/014/588056 | निर्वाचक का नाम : विशुन देव ठाकुर<br>पिता का नाम:: दिलचन ठाकुर<br>मकान संख्या : 68<br>उम्र : 73 लिंग: : पुरुष | फोटो उपलब्ध |
| 112 | YWX1519339       | निर्वाचक का नाम : दुलारी देवी<br>पति का नाम: तुलसी महतो<br>मकान संख्या : 69<br>उम्र : 80 लिंग: : महिला        | फोटो उपलब्ध | 113  | BR/12/014/588119 | निर्वाचक का नाम : कृपा देवी<br>पति का नाम: नथुनी महतो<br>मकान संख्या : 70<br>उम्र : 80 लिंग: : महिला        | फोटो उपलब्ध | 114 | YWX1519347       | निर्वाचक का नाम : कैलसिया देवी<br>पति का नाम: भगत महतो<br>मकान संख्या : 72<br>उम्र : 75 लिंग: : महिला         | फोटो उपलब्ध |
| 115 | BR/12/014/588088 | निर्वाचक का नाम : विकाउ महतो<br>पिता का नाम:: भगत महतो<br>मकान संख्या : 72<br>उम्र : 55 लिंग: : पुरुष         | फोटो उपलब्ध | 116  | BR/12/014/588100 | निर्वाचक का नाम : पुलत देवी<br>पति का नाम: विकाउ महतो<br>मकान संख्या : 72<br>उम्र : 50 लिंग: : महिला        | फोटो उपलब्ध | 117 | BR/12/014/588087 | निर्वाचक का नाम : चंदेश्वर महतो<br>पिता का नाम:: फूलचंद महतो<br>मकान संख्या : 73<br>उम्र : 75 लिंग: : पुरुष   | फोटो उपलब्ध |
| 118 | BR/12/014/588102 | निर्वाचक का नाम : कृष्ण देवी<br>पति का नाम: चंदेश्वर महतो<br>मकान संख्या : 73<br>उम्र : 71 लिंग: : महिला      | फोटो उपलब्ध | 119  | BR/12/014/588076 | निर्वाचक का नाम : जगत महतो<br>पिता का नाम:: फूलचंद महतो<br>मकान संख्या : 74<br>उम्र : 81 लिंग: : पुरुष      | फोटो उपलब्ध | 120 | BR/12/014/588146 | निर्वाचक का नाम : वासमती देवी<br>पति का नाम: जगत महतो<br>मकान संख्या : 74<br>उम्र : 80 लिंग: : महिला          | फोटो उपलब्ध |

|     |                  |  |             |     |                  |   |             |     |                  |   |             |
|-----|------------------|--|-------------|-----|------------------|---|-------------|-----|------------------|---|-------------|
| 121 | BR/12/014/588113 | निर्वाचक का नाम : शिवज्योती देवी<br>पति का नाम: राम दयाल महतो<br>मकान संख्या : 75<br>उम्र : 72 लिंग: : महिला | फोटो उपलब्ध | 122 | BR/12/014/588093 | निर्वाचक का नाम : प्रभु महतो<br>पिता का नाम:: चीलतर महतो<br>मकान संख्या : 75<br>उम्र : 70 लिंग: : पुरुष   | फोटो उपलब्ध | 123 | BR/12/014/588230 | निर्वाचक का नाम : अच्छेलाल महतो<br>पिता का नाम:: महग महतो<br>मकान संख्या : 76<br>उम्र : 85 लिंग: : पुरुष    | फोटो उपलब्ध |
| 124 | BR/12/014/588372 | निर्वाचक का नाम : सकल महतो<br>पिता का नाम:: अच्छेलाल महतो<br>मकान संख्या : 76<br>उम्र : 45 लिंग: : पुरुष     | फोटो उपलब्ध | 125 | GFW5360375       | निर्वाचक का नाम : लक्ष्मी देवी<br>पति का नाम: दशरथ महतो<br>मकान संख्या : 77<br>उम्र : 57 लिंग: : महिला    | फोटो उपलब्ध | 126 | GFW5193396       | निर्वाचक का नाम : रामप्रीत महतो<br>पिता का नाम:: भजन महतो<br>मकान संख्या : 78<br>उम्र : 60 लिंग: : पुरुष    | फोटो उपलब्ध |
| 127 | BR/12/014/588155 | निर्वाचक का नाम : सलेशिया देवी<br>पति का नाम: रामप्रीत महतो<br>मकान संख्या : 78<br>उम्र : 55 लिंग: : महिला   | फोटो उपलब्ध | 128 | GFW1631233       | निर्वाचक का नाम : शिवशंकर राउत<br>पिता का नाम:: किशुन राउत<br>मकान संख्या : 79<br>उम्र : 50 लिंग: : पुरुष | फोटो उपलब्ध | 129 | GFW1632462       | निर्वाचक का नाम : मंजू देवी<br>पति का नाम: शिवशंकर राउत<br>मकान संख्या : 79<br>उम्र : 47 लिंग: : महिला      | फोटो उपलब्ध |
| 130 | BR/12/014/588377 | निर्वाचक का नाम : मंगली देवी<br>पति का नाम: विलास राउत<br>मकान संख्या : 80<br>उम्र : 85 लिंग: : महिला        | फोटो उपलब्ध | 131 | BR/12/014/588136 | निर्वाचक का नाम : हिमोनल देवी<br>पति का नाम: सुरेंद्र राउत<br>मकान संख्या : 81<br>उम्र : 60 लिंग: : महिला | फोटो उपलब्ध | 132 | YWX0023077       | निर्वाचक का नाम : मेगनाथ राउत<br>पिता का नाम:: सुरेंद्र राउत<br>मकान संख्या : 81<br>उम्र : 36 लिंग: : पुरुष | फोटो उपलब्ध |
| 133 | YWX1116110       | निर्वाचक का नाम : बट्टी राउत<br>पिता का नाम:: तापसी राउत<br>मकान संख्या : 82<br>उम्र : 75 लिंग: : पुरुष      | फोटो उपलब्ध | 134 | YWX1116136       | निर्वाचक का नाम : मीना देवी<br>पति का नाम: बट्टी राउत<br>मकान संख्या : 82<br>उम्र : 70 लिंग: : महिला      | फोटो उपलब्ध | 135 | GFW1631480       | निर्वाचक का नाम : इंद्र राउत<br>पिता का नाम:: तापसी राउत<br>मकान संख्या : 83<br>उम्र : 65 लिंग: : पुरुष     | फोटो उपलब्ध |
| 136 | BR/12/014/588140 | निर्वाचक का नाम : कांति देवी<br>पति का नाम: इंद्र राउत<br>मकान संख्या : 83<br>उम्र : 60 लिंग: : महिला        | फोटो उपलब्ध | 137 | YWX1519354       | निर्वाचक का नाम : बिक्रम राउत<br>पिता का नाम:: तापसी राउत<br>मकान संख्या : 84<br>उम्र : 47 लिंग: : पुरुष  | फोटो उपलब्ध | 138 | YWX1519362       | निर्वाचक का नाम : सुनीता देवी<br>पति का नाम: विक्रम राउत<br>मकान संख्या : 84<br>उम्र : 45 लिंग: : महिला     | फोटो उपलब्ध |
| 139 | GFW1631142       | निर्वाचक का नाम : लक्ष्मी राउत<br>पिता का नाम:: बहादुर राउत<br>मकान संख्या : 85<br>उम्र : 55 लिंग: : पुरुष   | फोटो उपलब्ध | 140 | BR/12/014/588220 | निर्वाचक का नाम : पुजदेव राउत<br>पिता का नाम:: बहादुर राउत<br>मकान संख्या : 85<br>उम्र : 55 लिंग: : पुरुष | फोटो उपलब्ध | 141 | BR/12/014/588374 | निर्वाचक का नाम : नीलम देवी<br>पति का नाम: लक्ष्मी राउत<br>मकान संख्या : 85<br>उम्र : 50 लिंग: : महिला      | फोटो उपलब्ध |
| 142 | GFW1635341       | निर्वाचक का नाम : वीरेंद्र राउत<br>पिता का नाम:: प्रसाद राउत<br>मकान संख्या : 86<br>उम्र : 55 लिंग: : पुरुष  | फोटो उपलब्ध | 143 | BR/12/014/588244 | निर्वाचक का नाम : मराछो देवी<br>पति का नाम: वीरेंद्र राउत<br>मकान संख्या : 86<br>उम्र : 50 लिंग: : महिला  | फोटो उपलब्ध | 144 | BR/12/014/058814 | निर्वाचक का नाम : उषा देवी<br>पति का नाम: रामबाबू राउत<br>मकान संख्या : 87<br>उम्र : 44 लिंग: : महिला       | फोटो उपलब्ध |
| 145 | YWX2410439       | निर्वाचक का नाम : सुंदरम कुमार<br>पिता का नाम:: केदार सिंह<br>मकान संख्या : 87<br>उम्र : 20 लिंग: : पुरुष    | फोटो उपलब्ध | 146 | GFW5193537       | निर्वाचक का नाम : रामशरण महतो<br>पति का नाम: बंशी महतो<br>मकान संख्या : 89<br>उम्र : 54 लिंग: : महिला     | फोटो उपलब्ध | 147 | BR/12/014/588375 | निर्वाचक का नाम : उर्मिला देवी<br>पति का नाम: रामशरण महतो<br>मकान संख्या : 89<br>उम्र : 48 लिंग: : महिला    | फोटो उपलब्ध |
| 148 | BR/12/014/588401 | निर्वाचक का नाम : कुशुम देवी<br>पति का नाम: अवध राउत<br>मकान संख्या : 90<br>उम्र : 50 लिंग: : महिला          | फोटो उपलब्ध | 149 | BR/12/014/588370 | निर्वाचक का नाम : सुकेसर महतो<br>पिता का नाम:: वैधनाथ महतो<br>मकान संख्या : 91<br>उम्र : 55 लिंग: : पुरुष | फोटो उपलब्ध | 150 | YWX1736180       | निर्वाचक का नाम : संतलाल राउत<br>पिता का नाम:: हरि राउत<br>मकान संख्या : 92<br>उम्र : 54 लिंग: : पुरुष      | फोटो उपलब्ध |

|     |            |  |             |
|-----|------------|--|-------------|
| 151 | GFW5193685 | निर्वाचक का नाम : आभा देवी<br>पति का नाम: संतलाल राजत<br>मकान संख्या : 92<br>उम्र : 46 लिंग: : महिला | फोटो उपलब्ध |
|-----|------------|--|-------------|

|     |            |   |             |
|-----|------------|---|-------------|
| 152 | GFW1631944 | निर्वाचक का नाम : तारकेश्वर राजत<br>पिता का नाम:: हरि राजत<br>मकान संख्या : 92<br>उम्र : 44 लिंग: : पुरुष | फोटो उपलब्ध |
|-----|------------|---|-------------|

|     |            |  |             |
|-----|------------|--|-------------|
| 153 | YWX1300391 | निर्वाचक का नाम : उषा देवी<br>पति का नाम: सुधीर राम<br>मकान संख्या : 92<br>उम्र : 29 लिंग: : महिला | फोटो उपलब्ध |
|-----|------------|--|-------------|

|     |            |   |             |
|-----|------------|---|-------------|
| 154 | YWX2426617 | निर्वाचक का नाम : अमित कुमार<br>पिता का नाम:: तारकेश्वर राजत<br>मकान संख्या : 92<br>उम्र : 23 लिंग: : पुरुष | फोटो उपलब्ध |
|-----|------------|---|-------------|

|     |                  |  |             |
|-----|------------------|--|-------------|
| 155 | BR/12/014/588225 | निर्वाचक का नाम : राजकिशोर राजत<br>पिता का नाम:: जय नारायण राजत<br>मकान संख्या : 93<br>उम्र : 50 लिंग: : पुरुष | फोटो उपलब्ध |
|-----|------------------|--|-------------|

|     |                  |  |             |
|-----|------------------|--|-------------|
| 156 | BR/12/014/588266 | निर्वाचक का नाम : राधिका देवी<br>पति का नाम: लालबाबू महतो<br>मकान संख्या : 94<br>उम्र : 55 लिंग: : महिला | फोटो उपलब्ध |
|-----|------------------|--|-------------|

|     |                  |  |             |
|-----|------------------|--|-------------|
| 157 | BR/12/014/588257 | निर्वाचक का नाम : राधिका देवी<br>पति का नाम: गौरी शंकर महतो<br>मकान संख्या : 94<br>उम्र : 51 लिंग: : महिला | फोटो उपलब्ध |
|-----|------------------|--|-------------|

|     |                  |  |             |
|-----|------------------|--|-------------|
| 158 | BR/12/014/588202 | निर्वाचक का नाम : रामलाल महतो<br>पिता का नाम:: सीताराम महतो<br>मकान संख्या : 95<br>उम्र : 50 लिंग: : पुरुष | फोटो उपलब्ध |
|-----|------------------|--|-------------|

|     |            |   |             |
|-----|------------|---|-------------|
| 159 | GFW5359823 | निर्वाचक का नाम : सुधा देवी<br>पति का नाम: रामलाल महतो<br>मकान संख्या : 95<br>उम्र : 48 लिंग: : महिला | फोटो उपलब्ध |
|-----|------------|---|-------------|

|     |                  |   |             |
|-----|------------------|---|-------------|
| 160 | BR/12/014/588387 | निर्वाचक का नाम : कविलास महतो<br>पिता का नाम:: किशुनी महतो<br>मकान संख्या : 96<br>उम्र : 75 लिंग: : पुरुष | फोटो उपलब्ध |
|-----|------------------|---|-------------|

|     |            |  |             |
|-----|------------|--|-------------|
| 161 | GFW1631795 | निर्वाचक का नाम : भरत महतो<br>पिता का नाम:: कविलास महतो<br>मकान संख्या : 96<br>उम्र : 47 लिंग: : पुरुष | फोटो उपलब्ध |
|-----|------------|--|-------------|

|     |                  |   |             |
|-----|------------------|---|-------------|
| 162 | BR/12/014/588166 | निर्वाचक का नाम : सुनैना देवी<br>पति का नाम: सोविन्दर महतो<br>मकान संख्या : 97<br>उम्र : 55 लिंग: : महिला | फोटो उपलब्ध |
|-----|------------------|---|-------------|

|     |                  |   |             |
|-----|------------------|---|-------------|
| 163 | BR/12/014/588198 | निर्वाचक का नाम : कांति देवी<br>पति का नाम: चन्दर महतो<br>मकान संख्या : 97<br>उम्र : 51 लिंग: : महिला | फोटो उपलब्ध |
|-----|------------------|---|-------------|

|     |                  |  |             |
|-----|------------------|--|-------------|
| 164 | BR/12/014/588287 | निर्वाचक का नाम : जतन राजत<br>पिता का नाम:: सुकन राजत<br>मकान संख्या : 98<br>उम्र : 70 लिंग: : पुरुष | फोटो उपलब्ध |
|-----|------------------|--|-------------|

|     |            |  |             |
|-----|------------|--|-------------|
| 165 | GFW5193669 | निर्वाचक का नाम : राजकली देवी<br>पति का नाम: जतन राजत<br>मकान संख्या : 98<br>उम्र : 65 लिंग: : महिला | फोटो उपलब्ध |
|-----|------------|--|-------------|

|     |                  |  |             |
|-----|------------------|--|-------------|
| 166 | BR/12/014/588016 | निर्वाचक का नाम : शत्रुघ्न महतो<br>पिता का नाम:: चन्दर महतो<br>मकान संख्या : 99<br>उम्र : 55 लिंग: : पुरुष | फोटो उपलब्ध |
|-----|------------------|--|-------------|

|     |                  |   |             |
|-----|------------------|---|-------------|
| 167 | BR/12/014/588373 | निर्वाचक का नाम : विक्रम महतो<br>पिता का नाम:: धनु महतो<br>मकान संख्या : 101<br>उम्र : 56 लिंग: : पुरुष | फोटो उपलब्ध |
|-----|------------------|---|-------------|

|     |                  |   |             |
|-----|------------------|---|-------------|
| 168 | BR/12/014/588139 | निर्वाचक का नाम : कांति देवी<br>पति का नाम: गामा महतो<br>मकान संख्या : 102<br>उम्र : 55 लिंग: : महिला | फोटो उपलब्ध |
|-----|------------------|---|-------------|

|     |            |  |             |
|-----|------------|--|-------------|
| 169 | YWX1519388 | निर्वाचक का नाम : इंद्रजीत महतो<br>पिता का नाम:: खेन्दारा महतो<br>मकान संख्या : 103<br>उम्र : 53 लिंग: : पुरुष | फोटो उपलब्ध |
|-----|------------|--|-------------|

|     |                  |   |             |
|-----|------------------|---|-------------|
| 170 | BR/12/014/588328 | निर्वाचक का नाम : जानकी देवी<br>पति का नाम: इंद्रजीत महतो<br>मकान संख्या : 104<br>उम्र : 51 लिंग: : महिला | फोटो उपलब्ध |
|-----|------------------|---|-------------|

|     |            |   |             |
|-----|------------|---|-------------|
| 171 | YWX2489003 | निर्वाचक का नाम : विरचन महतो<br>पिता का नाम:: रूपलाल महतो<br>मकान संख्या : 104<br>उम्र : 60 लिंग: : पुरुष | फोटो उपलब्ध |
|-----|------------|---|-------------|

|     |                  |  |             |
|-----|------------------|--|-------------|
| 172 | BR/12/014/588164 | निर्वाचक का नाम : शांति देवी<br>पति का नाम: विरचन महतो<br>मकान संख्या : 104<br>उम्र : 48 लिंग: : महिला | फोटो उपलब्ध |
|-----|------------------|--|-------------|

|     |            |  |             |
|-----|------------|--|-------------|
| 173 | GFW5193412 | निर्वाचक का नाम : संजय महतो<br>पिता का नाम:: रूपलाल महतो<br>मकान संख्या : 104<br>उम्र : 39 लिंग: : पुरुष | फोटो उपलब्ध |
|-----|------------|--|-------------|

|     |            |  |             |
|-----|------------|--|-------------|
| 174 | GFW5359864 | निर्वाचक का नाम : शोभा देवी<br>पति का नाम: संजय महतो<br>मकान संख्या : 104<br>उम्र : 39 लिंग: : महिला | फोटो उपलब्ध |
|-----|------------|--|-------------|

|     |                  |  |             |
|-----|------------------|--|-------------|
| 175 | BR/12/014/588167 | निर्वाचक का नाम : सुदामा देवी<br>पति का नाम: लखिंदर महतो<br>मकान संख्या : 105<br>उम्र : 70 लिंग: : महिला | फोटो उपलब्ध |
|-----|------------------|--|-------------|

|     |                  |  |             |
|-----|------------------|--|-------------|
| 176 | BR/12/014/588341 | निर्वाचक का नाम : सरयुग सिंह<br>पिता का नाम:: जंग बहादुर सिंह<br>मकान संख्या : 106<br>उम्र : 101 लिंग: : पुरुष | फोटो उपलब्ध |
|-----|------------------|--|-------------|

|     |            |  |             |
|-----|------------|--|-------------|
| 177 | GFW2380582 | निर्वाचक का नाम : धर्मशीला देवी<br>पति का नाम: ब्रबन बिहारी सिंह<br>मकान संख्या : 107<br>उम्र : 75 लिंग: : महिला | फोटो उपलब्ध |
|-----|------------|--|-------------|

|     |            |   |             |
|-----|------------|---|-------------|
| 178 | GFW2376937 | निर्वाचक का नाम : गोपाल कुमार सिंह<br>पिता का नाम:: ववन विहारी सिंह<br>मकान संख्या : 107<br>उम्र : 38 लिंग: : पुरुष | फोटो उपलब्ध |
|-----|------------|---|-------------|

|     |                  |  |             |
|-----|------------------|--|-------------|
| 179 | BR/12/014/588259 | निर्वाचक का नाम : पार्वती देवी<br>पति का नाम: राधेश्याम सिंह<br>मकान संख्या : 108<br>उम्र : 73 लिंग: : महिला | फोटो उपलब्ध |
|-----|------------------|--|-------------|

|     |            |   |             |
|-----|------------|---|-------------|
| 180 | YWX1519396 | निर्वाचक का नाम : राधेश्याम सिंह<br>पिता का नाम:: अनूप सिंह<br>मकान संख्या : 108<br>उम्र : 68 लिंग: : पुरुष | फोटो उपलब्ध |
|-----|------------|---|-------------|

|     |                  |   |             |     |                  |   |             |     |                  |  |             |
|-----|------------------|---|-------------|-----|------------------|---|-------------|-----|------------------|--|-------------|
| 181 | YWX2423713       | निर्वाचक का नाम : अमित कुमार<br>पिता का नाम: राधेश्याम सिंह<br>मकान संख्या : 108<br>उम्र : 21 लिंग: : पुरुष   | फोटो उपलब्ध | 182 | BR/12/014/588258 | निर्वाचक का नाम : उरप्रमीला देवी<br>पति का नाम: जगर नाथ सिंह<br>मकान संख्या : 109<br>उम्र : 70 लिंग: : महिला          | फोटो उपलब्ध | 183 | GFW5193404       | निर्वाचक का नाम : रमेश सिंह<br>पिता का नाम: जगर नाथ सिंह<br>मकान संख्या : 109<br>उम्र : 45 लिंग: : पुरुष         | फोटो उपलब्ध |
| 184 | GFW1631985       | निर्वाचक का नाम : चुमन सिंह<br>पिता का नाम: जगरनाथ सिंह<br>मकान संख्या : 109<br>उम्र : 45 लिंग: : पुरुष       | फोटो उपलब्ध | 185 | GFW1634203       | निर्वाचक का नाम : केदार सिंह<br>पिता का नाम: दीप नारायण सिंह<br>मकान संख्या : 110<br>उम्र : 71 लिंग: : पुरुष          | फोटो उपलब्ध | 186 | GFW1634807       | निर्वाचक का नाम : नन्द किशोर सिंह<br>पिता का नाम: दीपनारायण सिंह<br>मकान संख्या : 110<br>उम्र : 55 लिंग: : पुरुष | फोटो उपलब्ध |
| 187 | GFW2380665       | निर्वाचक का नाम : शारदा देवी<br>पति का नाम: नन्द किशोर सिंह<br>मकान संख्या : 110<br>उम्र : 47 लिंग: : महिला   | फोटो उपलब्ध | 188 | GFW1633668       | निर्वाचक का नाम : योगेंद्र सिंह<br>पिता का नाम: दीप नारायण सिंह<br>मकान संख्या : 110<br>उम्र : 45 लिंग: : पुरुष       | फोटो उपलब्ध | 189 | BR/12/014/588273 | निर्वाचक का नाम : चन्दावती देवी<br>पति का नाम: राम एकवाल राजत<br>मकान संख्या : 111<br>उम्र : 51 लिंग: : महिला    | फोटो उपलब्ध |
| 190 | YWX0023580       | निर्वाचक का नाम : संजय कुमार<br>पिता का नाम: राम अयोध्या राजत<br>मकान संख्या : 111<br>उम्र : 50 लिंग: : पुरुष | फोटो उपलब्ध | 191 | BR/12/014/588283 | निर्वाचक का नाम : राम एकवाल राजत<br>पिता का नाम: शंकर राजत<br>मकान संख्या : 111<br>उम्र : 45 लिंग: : पुरुष            | फोटो उपलब्ध | 192 | GFW5193735       | निर्वाचक का नाम : सुबोध राजत<br>पिता का नाम: यादो लाल राजत<br>मकान संख्या : 112<br>उम्र : 47 लिंग: : पुरुष       | फोटो उपलब्ध |
| 193 | GFW2380608       | निर्वाचक का नाम : सुमित्रा देवी<br>पति का नाम: सुबोध राजत<br>मकान संख्या : 112<br>उम्र : 45 लिंग: : महिला     | फोटो उपलब्ध | 194 | YWX2493088       | निर्वाचक का नाम : आदित्य कुमार सिंह<br>पिता का नाम: प्रमोद कुमार सिंह<br>मकान संख्या : 112<br>उम्र : 21 लिंग: : पुरुष | फोटो उपलब्ध | 195 | YWX2493518       | निर्वाचक का नाम : अभिजीत कुमार<br>पिता का नाम: प्रमोद कुमार सिंह<br>मकान संख्या : 112<br>उम्र : 19 लिंग: : पुरुष | फोटो उपलब्ध |
| 196 | GFW2377174       | निर्वाचक का नाम : राजकुमारी देवी<br>पति का नाम: वैजु राजत<br>मकान संख्या : 113<br>उम्र : 55 लिंग: : महिला     | फोटो उपलब्ध | 197 | YWX1736198       | निर्वाचक का नाम : निसहरी देवी<br>पति का नाम: गंगा राजत<br>मकान संख्या : 114<br>उम्र : 100 लिंग: : महिला               | फोटो उपलब्ध | 198 | GFW2378834       | निर्वाचक का नाम : राम नरेश राजत<br>पिता का नाम: भभिषन राजत<br>मकान संख्या : 115<br>उम्र : 60 लिंग: : पुरुष       | फोटो उपलब्ध |
| 199 | GFW2377711       | निर्वाचक का नाम : बच्चो देवी<br>पति का नाम: अच्छे लाल राजत<br>मकान संख्या : 115<br>उम्र : 59 लिंग: : महिला    | फोटो उपलब्ध | 200 | BR/12/014/588046 | निर्वाचक का नाम : दसाई महतो<br>पिता का नाम: महेन्द्र महतो<br>मकान संख्या : 116<br>उम्र : 60 लिंग: : पुरुष             | फोटो उपलब्ध | 201 | BR/12/014/588334 | निर्वाचक का नाम : कृपा देवी<br>पति का नाम: दासी महतो<br>मकान संख्या : 116<br>उम्र : 57 लिंग: : महिला             | फोटो उपलब्ध |
| 202 | BR/12/014/588040 | निर्वाचक का नाम : प्रभु महतो<br>पिता का नाम: दासी महतो<br>मकान संख्या : 116<br>उम्र : 45 लिंग: : पुरुष        | फोटो उपलब्ध | 203 | YWX0402305       | निर्वाचक का नाम : पति देवी<br>पति का नाम: प्रभु महतो<br>मकान संख्या : 116<br>उम्र : 44 लिंग: : महिला                  | फोटो उपलब्ध | 204 | BR/12/014/588329 | निर्वाचक का नाम : कन्हाई महतो<br>पिता का नाम: हजारी महतो<br>मकान संख्या : 117<br>उम्र : 50 लिंग: : पुरुष         | फोटो उपलब्ध |
| 205 | GFW2378792       | निर्वाचक का नाम : शशि देवी<br>पति का नाम: अच्छीवर सिंह<br>मकान संख्या : 118<br>उम्र : 53 लिंग: : महिला        | फोटो उपलब्ध | 206 | BR/12/014/588326 | निर्वाचक का नाम : छठी देवी<br>पति का नाम: चिरकुट बैठा<br>मकान संख्या : 119<br>उम्र : 60 लिंग: : महिला                 | फोटो उपलब्ध | 207 | GFW1644046       | निर्वाचक का नाम : हरिंद्र बैठा<br>पिता का नाम: चिरकुट बैठा<br>मकान संख्या : 119<br>उम्र : 48 लिंग: : पुरुष       | फोटो उपलब्ध |
| 208 | GFW5193511       | निर्वाचक का नाम : मनटुन देवी<br>पति का नाम: हरेंद्र बैठा<br>मकान संख्या : 119<br>उम्र : 43 लिंग: : महिला      | फोटो उपलब्ध | 209 | GFW2380244       | निर्वाचक का नाम : शकुन्तला देवी<br>पति का नाम: राज बलम सिंह<br>मकान संख्या : 120<br>उम्र : 69 लिंग: : महिला           | फोटो उपलब्ध | 210 | GFW2380251       | निर्वाचक का नाम : उरप्रमीला देवी<br>पति का नाम: युगल सिंह<br>मकान संख्या : 120<br>उम्र : 60 लिंग: : महिला        | फोटो उपलब्ध |

|     |                  |  |             |     |                  |   |             |     |                  |   |             |
|-----|------------------|--|-------------|-----|------------------|---|-------------|-----|------------------|---|-------------|
| 211 | YWX0681668       | निर्वाचक का नाम : रामचन्द्र सिंह<br>पिता का नाम: धर्मदेव सिंह<br>मकान संख्या : 121<br>उम्र : 65 लिंग: : पुरुष      | फोटो उपलब्ध | 212 | GFW1634872       | निर्वाचक का नाम : कौशल सिंह<br>पिता का नाम: धर्मदेव सिंह<br>मकान संख्या : 121<br>उम्र : 59 लिंग: : पुरुष          | फोटो उपलब्ध | 213 | YWX0681700       | निर्वाचक का नाम : प्रेम सिंह<br>पिता का नाम: धर्मदेव सिंह<br>मकान संख्या : 121<br>उम्र : 55 लिंग: : पुरुष     | फोटो उपलब्ध |
| 214 | BR/12/014/588026 | निर्वाचक का नाम : गायत्री सिंह<br>पति का नाम: रामचन्द्र सिंह<br>मकान संख्या : 121<br>उम्र : 50 लिंग: : महिला       | फोटो उपलब्ध | 215 | GFW5751607       | निर्वाचक का नाम : अशोक कुमार<br>पिता का नाम: रामचन्द्र सिंह<br>मकान संख्या : 121<br>उम्र : 43 लिंग: : पुरुष       | फोटो उपलब्ध | 216 | BR/12/014/588025 | निर्वाचक का नाम : सुरेश सिंह<br>पिता का नाम: धर्मदेव सिंह<br>मकान संख्या : 122<br>उम्र : 63 लिंग: : पुरुष     | फोटो उपलब्ध |
| 217 | BR/12/014/588030 | निर्वाचक का नाम : सुदामा देवी<br>पति का नाम: सुरेश सिंह<br>मकान संख्या : 122<br>उम्र : 50 लिंग: : महिला            | फोटो उपलब्ध | 218 | GFW2381432       | निर्वाचक का नाम : इन्द्रपरी देवी<br>पति का नाम: राजेंद्र सिंह<br>मकान संख्या : 123<br>उम्र : 85 लिंग: : महिला     | फोटो उपलब्ध | 219 | BR/12/014/058534 | निर्वाचक का नाम : राजकुमारी देवी<br>पति का नाम: किसुनदेव सिंह<br>मकान संख्या : 124<br>उम्र : 70 लिंग: : महिला | फोटो उपलब्ध |
| 220 | GFW5360599       | निर्वाचक का नाम : मंजू देवी<br>पति का नाम: ओम प्रकाश मिश्रा<br>मकान संख्या : 124<br>उम्र : 50 लिंग: : महिला        | फोटो उपलब्ध | 221 | BR/12/014/588348 | निर्वाचक का नाम : इन्द्रासन देवी<br>पति का नाम: कृष्णनन्दन सिंह<br>मकान संख्या : 125<br>उम्र : 75 लिंग: : महिला   | फोटो उपलब्ध | 222 | YWX0023838       | निर्वाचक का नाम : गोपाल सिंह<br>पिता का नाम: कृष्ण नंदन सिंह<br>मकान संख्या : 125<br>उम्र : 43 लिंग: : पुरुष  | फोटो उपलब्ध |
| 223 | GFW1632066       | निर्वाचक का नाम : राम पवेश सिंह<br>पिता का नाम: ज्योति नारायन सिंह<br>मकान संख्या : 126<br>उम्र : 53 लिंग: : पुरुष | फोटो उपलब्ध | 224 | YWX0402339       | निर्वाचक का नाम : पूनम देवी<br>पति का नाम: अशोक मिश्र<br>मकान संख्या : 126<br>उम्र : 46 लिंग: : महिला             | फोटो उपलब्ध | 225 | GFW1635788       | निर्वाचक का नाम : राजकुमारी देवी<br>पति का नाम: राजमंगल मिश्र<br>मकान संख्या : 126<br>उम्र : 45 लिंग: : महिला | फोटो उपलब्ध |
| 226 | YWX0402321       | निर्वाचक का नाम : अभय कुमार मिश्र<br>पिता का नाम: राजमंगल मिश्र<br>मकान संख्या : 126<br>उम्र : 44 लिंग: : पुरुष    | फोटो उपलब्ध | 227 | GFW5193594       | निर्वाचक का नाम : मुकेश कुमार सिंह<br>पिता का नाम: राम किशोर सिंह<br>मकान संख्या : 127<br>उम्र : 43 लिंग: : पुरुष | फोटो उपलब्ध | 228 | GFW1644418       | निर्वाचक का नाम : रामबाबू सिंह<br>पिता का नाम: जनक सिंह<br>मकान संख्या : 128<br>उम्र : 55 लिंग: : पुरुष       | फोटो उपलब्ध |
| 229 | GFW5193875       | निर्वाचक का नाम : शीला देवी<br>पति का नाम: रामबाबू सिंह<br>मकान संख्या : 128<br>उम्र : 50 लिंग: : महिला            | फोटो उपलब्ध | 230 | GFW5360052       | निर्वाचक का नाम : शत्रुघ्न सिंह<br>पिता का नाम: जनक सिंह<br>मकान संख्या : 128<br>उम्र : 43 लिंग: : पुरुष          | फोटो उपलब्ध | 231 | YWX2507200       | निर्वाचक का नाम : सुनीता देवी<br>पति का नाम: शत्रुघ्न सिंह<br>मकान संख्या : 128<br>उम्र : 43 लिंग: : महिला    | फोटो उपलब्ध |
| 232 | GFW1635853       | निर्वाचक का नाम : अवधविहारी सिंह<br>पिता का नाम: मोकिल सिंह<br>मकान संख्या : 130<br>उम्र : 68 लिंग: : पुरुष        | फोटो उपलब्ध | 233 | GFW5193867       | निर्वाचक का नाम : शकुन्तला देवी<br>पति का नाम: अशोक बैठा<br>मकान संख्या : 132<br>उम्र : 46 लिंग: : महिला          | फोटो उपलब्ध | 234 | GFW1635119       | निर्वाचक का नाम : दिनेश बैठा<br>पिता का नाम: इमरीत बैठा<br>मकान संख्या : 132<br>उम्र : 45 लिंग: : पुरुष       | फोटो उपलब्ध |
| 235 | GFW5360615       | निर्वाचक का नाम : प्रभा देवी<br>पति का नाम: दिनेश बैठा<br>मकान संख्या : 132<br>उम्र : 44 लिंग: : महिला             | फोटो उपलब्ध | 236 | GFW5360508       | निर्वाचक का नाम : राधेश्याम बैठा<br>पिता का नाम: इमरीत बैठा<br>मकान संख्या : 132<br>उम्र : 43 लिंग: : पुरुष       | फोटो उपलब्ध | 237 | GFW5193784       | निर्वाचक का नाम : राधिका देवी<br>पति का नाम: राधेश्याम बैठा<br>मकान संख्या : 132<br>उम्र : 43 लिंग: : महिला   | फोटो उपलब्ध |
| 238 | GFW5360177       | निर्वाचक का नाम : वीरेंद्र बैठा<br>पिता का नाम: पुनीत बैठा<br>मकान संख्या : 133<br>उम्र : 55 लिंग: : पुरुष         | फोटो उपलब्ध | 239 | BR/12/014/058854 | निर्वाचक का नाम : शिवकली देवी<br>पति का नाम: वीरेंद्र बैठा<br>मकान संख्या : 133<br>उम्र : 53 लिंग: : महिला        | फोटो उपलब्ध | 240 | BR/12/014/058824 | निर्वाचक का नाम : आशा देवी<br>पति का नाम: नगेंद्र बैठा<br>मकान संख्या : 133<br>उम्र : 51 लिंग: : महिला        | फोटो उपलब्ध |

|     |                  |   |             |     |                  |   |             |     |                  |   |             |
|-----|------------------|---|-------------|-----|------------------|---|-------------|-----|------------------|---|-------------|
| 241 | GFW5193545       | निर्वाचक का नाम : रामाज्ञा राम<br>पिता का नाम: चुल्हाइ राम<br>मकान संख्या : 134<br>उम्र : 55 लिंग: : पुरुष    | फोटो उपलब्ध | 242 | GFW5359682       | निर्वाचक का नाम : राम अयोध्या राम<br>पिता का नाम: चुल्हाइ राम<br>मकान संख्या : 134<br>उम्र : 53 लिंग: : पुरुष   | फोटो उपलब्ध | 243 | BR/12/014/588129 | निर्वाचक का नाम : कौशल्या देवी<br>पति का नाम: विंदा राम<br>मकान संख्या : 135<br>उम्र : 55 लिंग: : महिला       | फोटो उपलब्ध |
| 244 | BR/12/014/588125 | निर्वाचक का नाम : सुनीता देवी<br>पति का नाम: मनोहर राम<br>मकान संख्या : 135<br>उम्र : 53 लिंग: : महिला        | फोटो उपलब्ध | 245 | BR/12/014/588289 | निर्वाचक का नाम : बिन्दा राम<br>पति का नाम: उदन राम<br>मकान संख्या : 135<br>उम्र : 51 लिंग: : महिला             | फोटो उपलब्ध | 246 | BR/12/014/588309 | निर्वाचक का नाम : उमेश राम<br>पिता का नाम: सटहु राम<br>मकान संख्या : 136<br>उम्र : 63 लिंग: : पुरुष           | फोटो उपलब्ध |
| 247 | GFW5359963       | निर्वाचक का नाम : इन्द्रासनी देवी<br>पति का नाम: उमेश राम<br>मकान संख्या : 136<br>उम्र : 57 लिंग: : महिला     | फोटो उपलब्ध | 248 | GFW5193917       | निर्वाचक का नाम : नंदू राम<br>पिता का नाम: सटहु राम<br>मकान संख्या : 136<br>उम्र : 55 लिंग: : पुरुष             | फोटो उपलब्ध | 249 | GFW5193891       | निर्वाचक का नाम : सोभा देवी<br>पति का नाम: नंदू राम<br>मकान संख्या : 136<br>उम्र : 53 लिंग: : महिला           | फोटो उपलब्ध |
| 250 | GFW5360003       | निर्वाचक का नाम : दिनेश राम<br>पिता का नाम: सटहु राम<br>मकान संख्या : 136<br>उम्र : 50 लिंग: : पुरुष          | फोटो उपलब्ध | 251 | YWX0023952       | निर्वाचक का नाम : विनोद राम<br>पिता का नाम: सटहु राम<br>मकान संख्या : 136<br>उम्र : 48 लिंग: : पुरुष            | फोटो उपलब्ध | 252 | YWX0681759       | निर्वाचक का नाम : रेखा देवी<br>पति का नाम: विनोद राम<br>मकान संख्या : 136<br>उम्र : 46 लिंग: : महिला          | फोटो उपलब्ध |
| 253 | GFW1634534       | निर्वाचक का नाम : उर्पेन्द्र राम<br>पिता का नाम: महेश राम<br>मकान संख्या : 137<br>उम्र : 43 लिंग: : पुरुष     | फोटो उपलब्ध | 254 | GFW5193701       | निर्वाचक का नाम : संगीता देवी<br>पति का नाम: तेज नारायण सिंह<br>मकान संख्या : 138<br>उम्र : 75 लिंग: : महिला    | फोटो उपलब्ध | 255 | GFW5193727       | निर्वाचक का नाम : गुडिया देवी<br>पति का नाम: विनय सिंह<br>मकान संख्या : 138<br>उम्र : 54 लिंग: : महिला        | फोटो उपलब्ध |
| 256 | YWX0023226       | निर्वाचक का नाम : विनय सिंह<br>पिता का नाम: तेज नारायण सिंह<br>मकान संख्या : 138<br>उम्र : 45 लिंग: : पुरुष   | फोटो उपलब्ध | 257 | YWX2456622       | निर्वाचक का नाम : पवन कुमार<br>पिता का नाम: विनय सिंह<br>मकान संख्या : 138<br>उम्र : 26 लिंग: : पुरुष           | फोटो उपलब्ध | 258 | YWX2481828       | निर्वाचक का नाम : आकाश कुमार<br>पिता का नाम: रामविनय सिंह<br>मकान संख्या : 138<br>उम्र : 19 लिंग: : पुरुष     | फोटो उपलब्ध |
| 259 | BR/12/014/588176 | निर्वाचक का नाम : शैल कुमारी देवी<br>पति का नाम: रामेश्वर राम<br>मकान संख्या : 139<br>उम्र : 53 लिंग: : महिला | फोटो उपलब्ध | 260 | GFW1643642       | निर्वाचक का नाम : कामेश्वर राम<br>पिता का नाम: सिरचन्द राम<br>मकान संख्या : 139<br>उम्र : 50 लिंग: : पुरुष      | फोटो उपलब्ध | 261 | GFW1643782       | निर्वाचक का नाम : सुनैना देवी<br>पति का नाम: कामेश्वर राम<br>मकान संख्या : 139<br>उम्र : 49 लिंग: : महिला     | फोटो उपलब्ध |
| 262 | GFW5193552       | निर्वाचक का नाम : कृष्ण बैठा<br>पिता का नाम: भोला बैठा<br>मकान संख्या : 140<br>उम्र : 65 लिंग: : पुरुष        | फोटो उपलब्ध | 263 | GFW5193503       | निर्वाचक का नाम : लक्ष्मण बैठा<br>पिता का नाम: भोला बैठा<br>मकान संख्या : 140<br>उम्र : 54 लिंग: : पुरुष        | फोटो उपलब्ध | 264 | YWX1519420       | निर्वाचक का नाम : प्रभावती देवी<br>पति का नाम: कृष्ण बैठा<br>मकान संख्या : 140<br>उम्र : 50 लिंग: : महिला     | फोटो उपलब्ध |
| 265 | GFW5193859       | निर्वाचक का नाम : ललिता देवी<br>पति का नाम: लक्ष्मण बैठा<br>मकान संख्या : 140<br>उम्र : 49 लिंग: : महिला      | फोटो उपलब्ध | 266 | GFW1634708       | निर्वाचक का नाम : मंशी बैठा<br>पिता का नाम: भोला बैठा<br>मकान संख्या : 140<br>उम्र : 47 लिंग: : पुरुष           | फोटो उपलब्ध | 267 | GFW1635325       | निर्वाचक का नाम : अशोक बैठा<br>पिता का नाम: भोला बैठा<br>मकान संख्या : 140<br>उम्र : 45 लिंग: : पुरुष         | फोटो उपलब्ध |
| 268 | GFW1632090       | निर्वाचक का नाम : राम विनय सिंह<br>पिता का नाम: हरी शंकर सिंह<br>मकान संख्या : 141<br>उम्र : 44 लिंग: : पुरुष | फोटो उपलब्ध | 269 | GFW2378255       | निर्वाचक का नाम : मुकेश कुमार सिंह<br>पिता का नाम: हरिशंकर सिंह<br>मकान संख्या : 141<br>उम्र : 43 लिंग: : पुरुष | फोटो उपलब्ध | 270 | GFW5360748       | निर्वाचक का नाम : मुन्नी देवी<br>पति का नाम: मुकेश कुमार सिंह<br>मकान संख्या : 141<br>उम्र : 43 लिंग: : महिला | फोटो उपलब्ध |

|     |                  |   |             |     |                  |   |             |     |                  |   |             |
|-----|------------------|---|-------------|-----|------------------|---|-------------|-----|------------------|---|-------------|
| 271 | YWX1199769       | निर्वाचक का नाम : प्रभा देवी<br>पति का नाम: मंजय सिंह<br>मकान संख्या : 141<br>उम्र : 43 लिंग: : महिला           | फोटो उपलब्ध | 272 | GFW5360730       | निर्वाचक का नाम : सुगान्धी देवी<br>पति का नाम: राम विनय सिंह<br>मकान संख्या : 141<br>उम्र : 42 लिंग: : महिला      | फोटो उपलब्ध | 273 | BR/12/014/058823 | निर्वाचक का नाम : विजय कुमार सिंह<br>पिता का नाम:: बाल्मीकि सिंह<br>मकान संख्या : 142<br>उम्र : 55 लिंग: : पुरुष      | फोटो उपलब्ध |
| 274 | BR/12/014/588397 | निर्वाचक का नाम : सविता देवी<br>पति का नाम: विजय कुमार सिंह<br>मकान संख्या : 142<br>उम्र : 43 लिंग: : महिला     | फोटो उपलब्ध | 275 | YWX2431658       | निर्वाचक का नाम : शनी कुमार सिंह<br>पिता का नाम:: विजय कुमार सिंह<br>मकान संख्या : 142<br>उम्र : 19 लिंग: : पुरुष | फोटो उपलब्ध | 276 | YWX1116854       | निर्वाचक का नाम : संजय कुमार सिंह<br>पिता का नाम:: वशिष्ठ नारायण सिंह<br>मकान संख्या : 143<br>उम्र : 52 लिंग: : पुरुष | फोटो उपलब्ध |
| 277 | YWX2002947       | निर्वाचक का नाम : सुमित्रा सिंह<br>पति का नाम: संजय कुमार सिंह<br>मकान संख्या : 143<br>उम्र : 47 लिंग: : महिला  | फोटो उपलब्ध | 278 | BR/12/014/588183 | निर्वाचक का नाम : शकुंतला देवी<br>पति का नाम: शंकर मिश्र<br>मकान संख्या : 145<br>उम्र : 55 लिंग: : महिला          | फोटो उपलब्ध | 279 | GFW5359955       | निर्वाचक का नाम : संजीत मिश्र<br>पिता का नाम:: कृष्णा चन्द्र मिश्र<br>मकान संख्या : 146<br>उम्र : 36 लिंग: : पुरुष    | फोटो उपलब्ध |
| 280 | BR/12/014/588223 | निर्वाचक का नाम : सुदामा मिश्र<br>पिता का नाम:: राम वृक्ष मिश्र<br>मकान संख्या : 147<br>उम्र : 58 लिंग: : पुरुष | फोटो उपलब्ध | 281 | GFW2380871       | निर्वाचक का नाम : पंकज मिश्र<br>पिता का नाम:: भीम शंकर मिश्र<br>मकान संख्या : 148<br>उम्र : 43 लिंग: : पुरुष      | फोटो उपलब्ध | 282 | YWX2423697       | निर्वाचक का नाम : जिसू कुमार<br>पिता का नाम:: पंकज मिश्र<br>मकान संख्या : 148<br>उम्र : 19 लिंग: : पुरुष              | फोटो उपलब्ध |
| 283 | GFW5193743       | निर्वाचक का नाम : मनोज मिश्र<br>पिता का नाम:: रामबचन मिश्र<br>मकान संख्या : 149<br>उम्र : 50 लिंग: : पुरुष      | फोटो उपलब्ध | 284 | YWX2503670       | निर्वाचक का नाम : शिवम कुमार<br>पिता का नाम:: मनोज मिश्र<br>मकान संख्या : 149<br>उम्र : 22 लिंग: : पुरुष          | फोटो उपलब्ध | 285 | YWX2503662       | निर्वाचक का नाम : शिवानी मिश्र<br>पिता का नाम:: मनोज मिश्र<br>मकान संख्या : 149<br>उम्र : 21 लिंग: : महिला            | फोटो उपलब्ध |
| 286 | YWX2503753       | निर्वाचक का नाम : सत्यम कुमार<br>पिता का नाम:: मनोज मिश्र<br>मकान संख्या : 149<br>उम्र : 19 लिंग: : पुरुष       | फोटो उपलब्ध | 287 | GFW2379311       | निर्वाचक का नाम : सीमा देवी<br>पति का नाम: मनोज मिश्र<br>मकान संख्या : 150<br>उम्र : 41 लिंग: : महिला             | फोटो उपलब्ध | 288 | GFW5193958       | निर्वाचक का नाम : अर्चना देवी<br>पति का नाम: उदयशंकर मिश्र<br>मकान संख्या : 151<br>उम्र : 53 लिंग: : महिला            | फोटो उपलब्ध |
| 289 | GFW5193933       | निर्वाचक का नाम : अशोक मिश्र<br>पिता का नाम:: राजदेव मिश्र<br>मकान संख्या : 151<br>उम्र : 48 लिंग: : पुरुष      | फोटो उपलब्ध | 290 | GFW5360300       | निर्वाचक का नाम : बीणा देवी<br>पति का नाम: अभयकुमार मिश्र<br>मकान संख्या : 151<br>उम्र : 42 लिंग: : महिला         | फोटो उपलब्ध | 291 | YWX0402354       | निर्वाचक का नाम : अमोद कुमार मिश्र<br>पिता का नाम:: राजदेव मिश्र<br>मकान संख्या : 151<br>उम्र : 39 लिंग: : पुरुष      | फोटो उपलब्ध |
| 292 | GFW5193990       | निर्वाचक का नाम : रीणा देवी<br>पिता का नाम:: आमोद कुमार मिश्र<br>मकान संख्या : 151<br>उम्र : 38 लिंग: : महिला   | फोटो उपलब्ध | 293 | GFW5193966       | निर्वाचक का नाम : विभा देवी<br>पति का नाम: संजय मिश्र<br>मकान संख्या : 152<br>उम्र : 46 लिंग: : महिला             | फोटो उपलब्ध | 294 | GFW2380699       | निर्वाचक का नाम : संजय मिश्र<br>पिता का नाम:: मोती लाल मिश्र<br>मकान संख्या : 152<br>उम्र : 43 लिंग: : पुरुष          | फोटो उपलब्ध |
| 295 | GFW1635895       | निर्वाचक का नाम : रामवती देवी<br>पति का नाम: रामचन्द्र मिश्र<br>मकान संख्या : 153<br>उम्र : 65 लिंग: : महिला    | फोटो उपलब्ध | 296 | GFW5193982       | निर्वाचक का नाम : राजेश्वर मिश्र<br>पिता का नाम:: रामआधार मिश्र<br>मकान संख्या : 154<br>उम्र : 45 लिंग: : पुरुष   | फोटो उपलब्ध | 297 | GFW5194006       | निर्वाचक का नाम : रविकेश मिश्र<br>पिता का नाम:: रामआधार मिश्र<br>मकान संख्या : 154<br>उम्र : 43 लिंग: : पुरुष         | फोटो उपलब्ध |
| 298 | YWX1519438       | निर्वाचक का नाम : रानी मिश्रा<br>पति का नाम: राजेश्वर मिश्र<br>मकान संख्या : 154<br>उम्र : 42 लिंग: : महिला     | फोटो उपलब्ध | 299 | GFW1633619       | निर्वाचक का नाम : राम नरेश मिश्र<br>पिता का नाम:: भिक्षण मिश्र<br>मकान संख्या : 155<br>उम्र : 71 लिंग: : पुरुष    | फोटो उपलब्ध | 300 | YWX1116805       | निर्वाचक का नाम : शारदा देवी<br>पति का नाम: सत्य नारायण सिंह<br>मकान संख्या : 156<br>उम्र : 89 लिंग: : महिला          | फोटो उपलब्ध |

|     |            |  |             |     |            |   |             |     |            |  |             |
|-----|------------|--|-------------|-----|------------|---|-------------|-----|------------|--|-------------|
| 301 | YWX1116821 | निर्वाचक का नाम : बिजय कुमार सिंह<br>पिता का नाम: सत्य नारायण सिंह<br>मकान संख्या : 156<br>उम्र : 62 लिंग: : पुरुष     | फोटो उपलब्ध | 302 | YWX1116839 | निर्वाचक का नाम : इंदु देवी<br>पति का नाम: विजय सिंह<br>मकान संख्या : 156<br>उम्र : 57 लिंग: : महिला                      | फोटो उपलब्ध | 303 | GFW1631068 | निर्वाचक का नाम : अजय कुमार सिंह<br>पिता का नाम: सत्य नारायण सिंह<br>मकान संख्या : 156<br>उम्र : 51 लिंग: : पुरुष      | फोटो उपलब्ध |
| 304 | GFW2380632 | निर्वाचक का नाम : सुधिर सिंह<br>पिता का नाम: गोपी सिंह<br>मकान संख्या : 157<br>उम्र : 63 लिंग: : पुरुष                 | फोटो उपलब्ध | 305 | GFW5360557 | निर्वाचक का नाम : सुरेश राम<br>पिता का नाम: भिखु राम<br>मकान संख्या : 157<br>उम्र : 52 लिंग: : पुरुष                      | फोटो उपलब्ध | 306 | GFW5359971 | निर्वाचक का नाम : तेतरी देवी<br>पति का नाम: सुरेश राम<br>मकान संख्या : 157<br>उम्र : 47 लिंग: : महिला                  | फोटो उपलब्ध |
| 307 | GFW5360409 | निर्वाचक का नाम : संध्या देवी<br>पति का नाम: संजय सिंह<br>मकान संख्या : 157<br>उम्र : 43 लिंग: : महिला                 | फोटो उपलब्ध | 308 | GFW3691433 | निर्वाचक का नाम : जगदीश शर्मा<br>पिता का नाम: राजाराम ठाकुर<br>मकान संख्या : 158<br>उम्र : 52 लिंग: : महिला               | फोटो उपलब्ध | 309 | GFW3691391 | निर्वाचक का नाम : उमा शंकर ठाकुर<br>पिता का नाम: रामचंद्र ठाकुर<br>मकान संख्या : 158<br>उम्र : 48 लिंग: : पुरुष        | फोटो उपलब्ध |
| 310 | GFW5359658 | निर्वाचक का नाम : अमरेंद्र सिंह<br>पति का नाम: कपिलदेव सिंह<br>मकान संख्या : 158<br>उम्र : 43 लिंग: : महिला            | फोटो उपलब्ध | 311 | GFW2378719 | निर्वाचक का नाम : संजीव कुमार<br>पिता का नाम: विसुन ठाकुर<br>मकान संख्या : 159<br>उम्र : 43 लिंग: : पुरुष                 | फोटो उपलब्ध | 312 | YWX0023390 | निर्वाचक का नाम : पुष्पा रानी<br>पति का नाम: संजय कुमार<br>मकान संख्या : 160<br>उम्र : 42 लिंग: : महिला                | फोटो उपलब्ध |
| 313 | GFW2378487 | निर्वाचक का नाम : सीता<br>पति का नाम: जयमंगल मिश्र<br>मकान संख्या : 161<br>उम्र : 57 लिंग: : महिला                     | फोटो उपलब्ध | 314 | YWX0402362 | निर्वाचक का नाम : सुभाष मिश्र<br>पिता का नाम: जय मंगल मिश्र<br>मकान संख्या : 161<br>उम्र : 45 लिंग: : पुरुष               | फोटो उपलब्ध | 315 | YWX2656593 | निर्वाचक का नाम : जिनेश कुमार<br>पिता का नाम: शम्भु महतो<br>मकान संख्या : 704<br>उम्र : 18 लिंग: : पुरुष               | फोटो उपलब्ध |
| 316 | YWX2666543 | निर्वाचक का नाम : मनोज कुमार<br>पिता का नाम: शिवशंकर पटेल<br>मकान संख्या : 711<br>उम्र : 19 लिंग: : पुरुष              | फोटो उपलब्ध | 317 | YWX2666535 | निर्वाचक का नाम : विमलेश कुमार<br>पिता का नाम: शिवशंकर पटेल<br>मकान संख्या : 711<br>उम्र : 18 लिंग: : पुरुष               | फोटो उपलब्ध | 318 | YWX2529949 | निर्वाचक का नाम : नीकी कुमारी<br>पति का नाम: रिकू कुमार<br>मकान संख्या : वार्ड-11<br>उम्र : 23 लिंग: : महिला           | फोटो उपलब्ध |
| 319 | YWX2484822 | निर्वाचक का नाम : जय भगवान कुमार<br>पिता का नाम: हरेंद्र ठाकुर<br>मकान संख्या : वार्ड नं.11<br>उम्र : 20 लिंग: : पुरुष | फोटो उपलब्ध | 320 | YWX2516235 | निर्वाचक का नाम : प्रमोद कुमार राउत<br>पिता का नाम: यादो लाल राउत<br>मकान संख्या : वार्ड नं 12<br>उम्र : 53 लिंग: : पुरुष | फोटो उपलब्ध | 321 | GFW5359633 | निर्वाचक का नाम : ब्रजेश कुमार सिंह<br>पिता का नाम: शैलेन्द्र कुमार सिंह<br>मकान संख्या : 1<br>उम्र : 38 लिंग: : पुरुष | फोटो उपलब्ध |
| 322 | GRW1635846 | निर्वाचक का नाम : रीमा देवी<br>पति का नाम: प्रमोद कुमार सिंह<br>मकान संख्या : 2<br>उम्र : 45 लिंग: : महिला             | फोटो उपलब्ध | 323 | GFW2377109 | निर्वाचक का नाम : मुकेश कुमार<br>पिता का नाम: विशुनदेव ठाकुर<br>मकान संख्या : 3<br>उम्र : 38 लिंग: : पुरुष                | फोटो उपलब्ध | 324 | GFW5360185 | निर्वाचक का नाम : गीता देवी<br>पति का नाम: दीनबंधु ठाकुर<br>मकान संख्या : 4<br>उम्र : 42 लिंग: : महिला                 | फोटो उपलब्ध |
| 325 | GFW5360136 | निर्वाचक का नाम : मिथलेशा देवी<br>पिता का नाम: रामकृपाल राउत<br>मकान संख्या : 5<br>उम्र : 42 लिंग: : महिला             | फोटो उपलब्ध | 326 | GFW5360516 | निर्वाचक का नाम : रामकृपाल राउत<br>पिता का नाम: विलास राउत<br>मकान संख्या : 6<br>उम्र : 47 लिंग: : पुरुष                  | फोटो उपलब्ध | 327 | YWX2619666 | निर्वाचक का नाम : शनि कुमार<br>पिता का नाम: रामकृपाल राउत<br>मकान संख्या : 6<br>उम्र : 20 लिंग: : पुरुष                | फोटो उपलब्ध |
| 328 | GFW5360276 | निर्वाचक का नाम : प्रतीमा देवी<br>पति का नाम: प्रमोद राउत<br>मकान संख्या : 7<br>उम्र : 47 लिंग: : महिला                | फोटो उपलब्ध | 329 | GFW5359799 | निर्वाचक का नाम : राकेश कुमार<br>पिता का नाम: इन्द्र राउत<br>मकान संख्या : 8<br>उम्र : 45 लिंग: : पुरुष                   | फोटो उपलब्ध | 330 | GFW5360045 | निर्वाचक का नाम : गौरीशंकर राउत<br>पिता का नाम: रामसेवक राउत<br>मकान संख्या : 9<br>उम्र : 47 लिंग: : पुरुष             | फोटो उपलब्ध |

|     |            |   |             |     |            |  |             |     |            |   |             |
|-----|------------|---|-------------|-----|------------|--|-------------|-----|------------|---|-------------|
| 331 | YWX2395424 | निर्वाचक का नाम : संजू कुमारी<br>पति का नाम: हरेराम महतो<br>मकान संख्या : पन्सल्वा<br>उम्र : 26 लिंग: : महिला | फोटो उपलब्ध | 332 | YWX0402370 | निर्वाचक का नाम : राजीव कुमार मिश्र<br>पिता का नाम:: बजरंगी मिश्र<br>मकान संख्या : 2<br>उम्र : 36 लिंग: : पुरुष      | फोटो उपलब्ध | 333 | YWX1519461 | निर्वाचक का नाम : नरेंद्र प्रसाद सिंह<br>पिता का नाम:: शुक्देव सिंह<br>मकान संख्या : 3<br>उम्र : 75 लिंग: : पुरुष | फोटो उपलब्ध |
| 334 | YWX0402412 | निर्वाचक का नाम : रामजन्म ठाकुर<br>पिता का नाम:: दुरवल ठाकुर<br>मकान संख्या : 3<br>उम्र : 70 लिंग: : पुरुष    | फोटो उपलब्ध | 335 | YWX0023127 | निर्वाचक का नाम : अर्जुन महतो<br>पिता का नाम:: सुनरदेव महतो<br>मकान संख्या : 3<br>उम्र : 46 लिंग: : पुरुष            | फोटो उपलब्ध | 336 | YWX0402388 | निर्वाचक का नाम : ललन ठाकुर<br>पिता का नाम:: मुनीलाल झाकुर<br>मकान संख्या : 3<br>उम्र : 45 लिंग: : पुरुष          | फोटो उपलब्ध |
| 337 | YWX0402396 | निर्वाचक का नाम : मुञ्जी देवी<br>पिता का नाम:: ललन ठाकुर<br>मकान संख्या : 3<br>उम्र : 40 लिंग: : महिला        | फोटो उपलब्ध | 338 | YWX0402404 | निर्वाचक का नाम : धर्मशिला देवी<br>पति का नाम: मनोज कुमार सिंह<br>मकान संख्या : 3<br>उम्र : 40 लिंग: : महिला         | फोटो उपलब्ध | 339 | YWX0023200 | निर्वाचक का नाम : दिनेश महतो<br>पिता का नाम:: भगत महतो<br>मकान संख्या : 3<br>उम्र : 39 लिंग: : पुरुष              | फोटो उपलब्ध |
| 340 | YWX0023614 | निर्वाचक का नाम : निर्मला देवी<br>पति का नाम: राजु महतो<br>मकान संख्या : 3<br>उम्र : 38 लिंग: : महिला         | फोटो उपलब्ध | 341 | YWX0023457 | निर्वाचक का नाम : सीमा देवी<br>पति का नाम: भोला राजत<br>मकान संख्या : 3<br>उम्र : 38 लिंग: : महिला                   | फोटो उपलब्ध | 342 | YWX0023770 | निर्वाचक का नाम : मनकी देवी<br>पति का नाम: दिनेश महतो<br>मकान संख्या : 4<br>उम्र : 52 लिंग: : महिला               | फोटो उपलब्ध |
| 343 | YWX0023663 | निर्वाचक का नाम : सुरज महतो<br>पिता का नाम:: परीक्षण महतो<br>मकान संख्या : 4<br>उम्र : 47 लिंग: : पुरुष       | फोटो उपलब्ध | 344 | YWX0023903 | निर्वाचक का नाम : गिरिजा महतो<br>पिता का नाम:: परीक्षण महतो<br>मकान संख्या : 4<br>उम्र : 47 लिंग: : पुरुष            | फोटो उपलब्ध | 345 | YWX0023135 | निर्वाचक का नाम : महावीर महतो<br>पिता का नाम:: गाभा महतो<br>मकान संख्या : 4<br>उम्र : 47 लिंग: : पुरुष            | फोटो उपलब्ध |
| 346 | YWX0023176 | निर्वाचक का नाम : भोला राजत<br>पिता का नाम:: रामनरेश राजत<br>मकान संख्या : 4<br>उम्र : 43 लिंग: : पुरुष       | फोटो उपलब्ध | 347 | YWX0023671 | निर्वाचक का नाम : गीता देवी<br>पति का नाम: महावीर महतो<br>मकान संख्या : 4<br>उम्र : 42 लिंग: : महिला                 | फोटो उपलब्ध | 348 | YWX0023572 | निर्वाचक का नाम : वृज महतो<br>पिता का नाम:: रावन महतो<br>मकान संख्या : 4<br>उम्र : 41 लिंग: : पुरुष               | फोटो उपलब्ध |
| 349 | YWX0023556 | निर्वाचक का नाम : प्रतिमा देवी<br>पति का नाम: वृज महतो<br>मकान संख्या : 4<br>उम्र : 38 लिंग: : महिला          | फोटो उपलब्ध | 350 | YWX0023846 | निर्वाचक का नाम : मोहन महतो<br>पिता का नाम:: रामसागर महतो<br>मकान संख्या : 4<br>उम्र : 36 लिंग: : पुरुष              | फोटो उपलब्ध | 351 | YWX0402420 | निर्वाचक का नाम : चन्दन सिंह<br>पिता का नाम:: श्याम बहादुर सिंह<br>मकान संख्या : 6<br>उम्र : 39 लिंग: : पुरुष     | फोटो उपलब्ध |
| 352 | YWX0402438 | निर्वाचक का नाम : प्रहलाद महतो<br>पिता का नाम:: विक्रम महतो<br>मकान संख्या : 7<br>उम्र : 42 लिंग: : पुरुष     | फोटो उपलब्ध | 353 | YWX0402446 | निर्वाचक का नाम : अमरेंद्र कुमार सिंह<br>पिता का नाम:: नन्द किशोर सिंह<br>मकान संख्या : 7<br>उम्र : 36 लिंग: : पुरुष | फोटो उपलब्ध | 354 | YWX2423648 | निर्वाचक का नाम : लक्ष्मी कुमार<br>पिता का नाम:: पल्लेद महतो<br>मकान संख्या : 7<br>उम्र : 19 लिंग: : पुरुष        | फोटो उपलब्ध |
| 355 | YWX0402461 | निर्वाचक का नाम : मनोज कुमार सिंह<br>पिता का नाम:: जुगल सिंह<br>मकान संख्या : 8<br>उम्र : 35 लिंग: : पुरुष    | फोटो उपलब्ध | 356 | YWX0402453 | निर्वाचक का नाम : आनंद कुमार<br>पिता का नाम:: बच्चु नारायण सिंह<br>मकान संख्या : 8<br>उम्र : 34 लिंग: : पुरुष        | फोटो उपलब्ध | 357 | YWX0402479 | निर्वाचक का नाम : अवधेश सिंह<br>पिता का नाम:: जोत नारायण सिंह<br>मकान संख्या : 9<br>उम्र : 56 लिंग: : पुरुष       | फोटो उपलब्ध |
| 358 | YWX0402487 | निर्वाचक का नाम : संतोष<br>पिता का नाम:: जुगल सिंह<br>मकान संख्या : 10<br>उम्र : 36 लिंग: : पुरुष             | फोटो उपलब्ध | 359 | YWX1118330 | निर्वाचक का नाम : राजेश राजत<br>पिता का नाम:: कुन्दल राजत<br>मकान संख्या : 12<br>उम्र : 34 लिंग: : पुरुष             | फोटो उपलब्ध | 360 | YWX0402503 | निर्वाचक का नाम : सोनी देवी<br>पति का नाम: गौरीशंकर राजत<br>मकान संख्या : 13<br>उम्र : 41 लिंग: : महिला           | फोटो उपलब्ध |

|     |            |  |             |     |            |   |             |     |            |   |             |
|-----|------------|--|-------------|-----|------------|---|-------------|-----|------------|---|-------------|
| 361 | YWX1118447 | निर्वाचक का नाम : कामेका महतो<br>पिता का नाम: वकी महतो<br>मकान संख्या : 14<br>उम्र : 41 लिंग: : पुरुष                    | फोटो उपलब्ध | 362 | YWX1519487 | निर्वाचक का नाम : सोमारी देवी<br>पति का नाम: बली महतो<br>मकान संख्या : 14<br>उम्र : 38 लिंग: : महिला              | फोटो उपलब्ध | 363 | YWX2507069 | निर्वाचक का नाम : पूजा कुमारी<br>पति का नाम: सोहन कुमार मिश्रा<br>मकान संख्या : 15<br>उम्र : 29 लिंग: : महिला       | फोटो उपलब्ध |
| 364 | YWX2426070 | निर्वाचक का नाम : काजल कुमारी<br>पिता का नाम:: नागेंद्र शर्मा<br>मकान संख्या : 34<br>उम्र : 21 लिंग: : महिला             | फोटो उपलब्ध | 365 | YWX0023465 | निर्वाचक का नाम : शशिकान्त मिश्र<br>पिता का नाम:: शंकर मिश्र<br>मकान संख्या : 1<br>उम्र : 37 लिंग: : पुरुष        | फोटो उपलब्ध | 366 | YWX1034131 | निर्वाचक का नाम : माला देवी<br>पति का नाम: दिनेश महतो<br>मकान संख्या : 2<br>उम्र : 39 लिंग: : महिला                 | फोटो उपलब्ध |
| 367 | YWX1407162 | निर्वाचक का नाम : अवधेश महतो<br>पिता का नाम:: अच्छेलाल महतो<br>मकान संख्या : 2<br>उम्र : 38 लिंग: : पुरुष                | फोटो उपलब्ध | 368 | YWX0023267 | निर्वाचक का नाम : उमाशंकर वैठा<br>पिता का नाम:: भंदेशवर वैठा<br>मकान संख्या : 2<br>उम्र : 37 लिंग: : पुरुष        | फोटो उपलब्ध | 369 | YWX1407188 | निर्वाचक का नाम : सीता देवी<br>पति का नाम: अवधेश महतो<br>मकान संख्या : 2<br>उम्र : 35 लिंग: : महिला                 | फोटो उपलब्ध |
| 370 | GFW5360227 | निर्वाचक का नाम : सुशीला देवी<br>पति का नाम: धमेन्द्र राम<br>मकान संख्या : 3<br>उम्र : 37 लिंग: : महिला                  | फोटो उपलब्ध | 371 | GFW5360219 | निर्वाचक का नाम : निर्मला देवी<br>पति का नाम: शिवकुमार राम<br>मकान संख्या : 3<br>उम्र : 37 लिंग: : महिला          | फोटो उपलब्ध | 372 | YWX0964197 | निर्वाचक का नाम : पपू सिंह<br>पिता का नाम:: राजेंद्र सिंह<br>मकान संख्या : 3<br>उम्र : 37 लिंग: : पुरुष             | फोटो उपलब्ध |
| 373 | GFW5360672 | निर्वाचक का नाम : धमेन्द्र राम<br>पिता का नाम:: मनोहर राम<br>मकान संख्या : 4<br>उम्र : 45 लिंग: : पुरुष                  | फोटो उपलब्ध | 374 | GFW5360243 | निर्वाचक का नाम : शिवकुमार राम<br>पिता का नाम:: वजरंगी राम<br>मकान संख्या : 4<br>उम्र : 42 लिंग: : पुरुष          | फोटो उपलब्ध | 375 | YWX0023895 | निर्वाचक का नाम : सरोज कुमार<br>पिता का नाम:: बजरंगी राम<br>मकान संख्या : 4<br>उम्र : 37 लिंग: : पुरुष              | फोटो उपलब्ध |
| 376 | YWX0023887 | निर्वाचक का नाम : जितेन्द्र राम<br>पिता का नाम:: मनोहर राम<br>मकान संख्या : 4<br>उम्र : 37 लिंग: : पुरुष                 | फोटो उपलब्ध | 377 | YWX1034065 | निर्वाचक का नाम : पूनम देवी<br>पति का नाम: जीतेन्द्र राम<br>मकान संख्या : 4<br>उम्र : 31 लिंग: : महिला            | फोटो उपलब्ध | 378 | YWX1407378 | निर्वाचक का नाम : देवनाथ राम<br>पिता का नाम:: बिन्दा राम<br>मकान संख्या : 4<br>उम्र : 30 लिंग: : पुरुष              | फोटो उपलब्ध |
| 379 | YWX0964056 | निर्वाचक का नाम : दीपक कुमार सिंह<br>पिता का नाम:: नरेंद्र प्रसाद सिंह<br>मकान संख्या : 4<br>उम्र : 30 लिंग: : पुरुष     | फोटो उपलब्ध | 380 | YWX2456804 | निर्वाचक का नाम : ललिता देवी<br>अन्य: देवनाथ राम<br>मकान संख्या : 4<br>उम्र : 27 लिंग: : महिला                    | फोटो उपलब्ध | 381 | YWX0023275 | निर्वाचक का नाम : सुनील राम<br>पिता का नाम:: रामेश्वर राम<br>मकान संख्या : 5<br>उम्र : 42 लिंग: : पुरुष             | फोटो उपलब्ध |
| 382 | YWX0023523 | निर्वाचक का नाम : गीता देवी<br>पति का नाम: सुनील राम<br>मकान संख्या : 5<br>उम्र : 37 लिंग: : महिला                       | फोटो उपलब्ध | 383 | YWX1298777 | निर्वाचक का नाम : रामप्रीत महतो<br>पिता का नाम:: वकील महतो<br>मकान संख्या : 5<br>उम्र : 31 लिंग: : पुरुष          | फोटो उपलब्ध | 384 | GFW5359997 | निर्वाचक का नाम : राकेश कुमार सिंह<br>पिता का नाम:: आनंदी प्रसाद सिंह<br>मकान संख्या : 6<br>उम्र : 36 लिंग: : पुरुष | फोटो उपलब्ध |
| 385 | YWX1406941 | निर्वाचक का नाम : अर्जुन महतो<br>पिता का नाम:: चन्देश्वर महतो<br>मकान संख्या : 6<br>उम्र : 34 लिंग: : पुरुष              | फोटो उपलब्ध | 386 | YWX1034230 | निर्वाचक का नाम : सबिता देवी<br>पति का नाम: अर्जुन महतो<br>मकान संख्या : 6<br>उम्र : 31 लिंग: : महिला             | फोटो उपलब्ध | 387 | YWX1406982 | निर्वाचक का नाम : साहेब कुमार<br>पिता का नाम:: चन्देश्वर महतो<br>मकान संख्या : 6<br>उम्र : 29 लिंग: : पुरुष         | फोटो उपलब्ध |
| 388 | YWX1331313 | निर्वाचक का नाम : प्रदीप कुमार सिंह<br>पिता का नाम:: सुरेन्द्र प्रसाद सिंह<br>मकान संख्या : 7<br>उम्र : 36 लिंग: : पुरुष | फोटो उपलब्ध | 389 | GFW5359807 | निर्वाचक का नाम : जितेन्द्र कुमार मिश्र<br>पिता का नाम:: शंकर मिश्र<br>मकान संख्या : 7<br>उम्र : 35 लिंग: : पुरुष | फोटो उपलब्ध | 390 | YWX2503738 | निर्वाचक का नाम : निशा कुमारी<br>पति का नाम: सत्यार्थ<br>मकान संख्या : 7<br>उम्र : 31 लिंग: : महिला                 | फोटो उपलब्ध |

|     |            |   |     |            |  |     |            |  |
|-----|------------|---|-----|------------|--|-----|------------|--|
| 391 | YWX0964049 | निर्वाचक का नाम : विकास कुमार सिंह<br>पिता का नाम: रविन्द्र कुमार<br>मकान संख्या : 7<br>उम्र : 30 लिंग: : पुरुष       | 392 | YWX1301191 | निर्वाचक का नाम : सत्याथ<br>पिता का नाम: नन्दलाल मिश्रा<br>मकान संख्या : 7<br>उम्र : 30 लिंग: : पुरुष                | 393 | YWX1301118 | निर्वाचक का नाम : अतुल कुमार<br>पिता का नाम: नन्द लाल मिश्रा<br>मकान संख्या : 7<br>उम्र : 30 लिंग: : पुरुष             |
| 394 | YWX1407402 | निर्वाचक का नाम : राजू सिंह<br>पिता का नाम: तेज नारायण सिंह<br>मकान संख्या : 7<br>उम्र : 29 लिंग: : पुरुष             | 395 | YWX2429025 | निर्वाचक का नाम : प्रीति कुमारी<br>पति का नाम: विकास कुमार सिंह<br>मकान संख्या : 7<br>उम्र : 26 लिंग: : महिला        | 396 | YWX2503803 | निर्वाचक का नाम : आदर्श<br>अन्य: सत्यार्थ<br>मकान संख्या : 7<br>उम्र : 22 लिंग: : पुरुष                                |
| 397 | YWX2456986 | निर्वाचक का नाम : सोनम कुमारी<br>पति का नाम: राजू सिंह<br>मकान संख्या : 7<br>उम्र : 20 लिंग: : महिला                  | 398 | GFW5360169 | निर्वाचक का नाम : गीता देवी<br>पति का नाम: कृष्णा मिश्र<br>मकान संख्या : 8<br>उम्र : 56 लिंग: : महिला                | 399 | YWX1300268 | निर्वाचक का नाम : खुशबु कुमारी<br>पति का नाम: सत्रुधन सिंह<br>मकान संख्या : 8<br>उम्र : 30 लिंग: : महिला               |
| 400 | YWX1407394 | निर्वाचक का नाम : मधुरेन्द्र कुमार मिश्रा<br>पिता का नाम: रघुवंश मिश्रा<br>मकान संख्या : 9<br>उम्र : 38 लिंग: : पुरुष | 401 | YWX1118488 | निर्वाचक का नाम : रंजु देवी<br>पति का नाम: राकेश कुमार मिश्रा<br>मकान संख्या : 9<br>उम्र : 35 लिंग: : महिला          | 402 | YWX1034883 | निर्वाचक का नाम : रजनीश कुमार<br>पिता का नाम: अवधेश सिंह<br>मकान संख्या : 10<br>उम्र : 33 लिंग: : पुरुष                |
| 403 | YWX0963835 | निर्वाचक का नाम : गीता देवी<br>पति का नाम: दीनबंदु महतो<br>मकान संख्या : 11<br>उम्र : 40 लिंग: : महिला                | 404 | GFW5359732 | निर्वाचक का नाम : आशुतोष कुमार मिश्र<br>पिता का नाम: चन्द्रश्वर मिश्र<br>मकान संख्या : 11<br>उम्र : 35 लिंग: : पुरुष | 405 | YWX2500494 | निर्वाचक का नाम : मुस्कान कुमारी<br>अन्य: जयशंकर कुमार<br>मकान संख्या : 11<br>उम्र : 21 लिंग: : पुरुष                  |
| 406 | YWX2511681 | निर्वाचक का नाम : जयशंकर कुमार<br>पिता का नाम: सुरेश ठाकुर<br>मकान संख्या : 11<br>उम्र : 20 लिंग: : पुरुष             | 407 | YWX2495109 | निर्वाचक का नाम : निरमा कुमारी<br>पति का नाम: बिट्टू कुमार<br>मकान संख्या : 11<br>उम्र : 19 लिंग: : महिला            | 408 | YWX0023416 | निर्वाचक का नाम : राजीव कुमार सिंह<br>पिता का नाम: वीरेन्द्र कुमार सिंह<br>मकान संख्या : 12<br>उम्र : 35 लिंग: : पुरुष |
| 409 | YWX1034149 | निर्वाचक का नाम : हरेन्द्र महतो<br>पिता का नाम: चंद्रेश्वर महतो<br>मकान संख्या : 12<br>उम्र : 34 लिंग: : पुरुष        | 410 | YWX0964189 | निर्वाचक का नाम : राकेश बैठा<br>पिता का नाम: शिवचंद्र बैठा<br>मकान संख्या : 12<br>उम्र : 31 लिंग: : पुरुष            | 411 | YWX1031582 | निर्वाचक का नाम : सरिता देवी<br>पति का नाम: रामाधार ठाकुर<br>मकान संख्या : 12<br>उम्र : 30 लिंग: : महिला               |
| 412 | YWX1406834 | निर्वाचक का नाम : प्रभा देवी<br>पति का नाम: भूलन महतो<br>मकान संख्या : 13<br>उम्र : 42 लिंग: : महिला                  | 413 | YWX0023440 | निर्वाचक का नाम : शुशील कुमार मिश्र<br>पिता का नाम: विश्वनाथ मिश्र<br>मकान संख्या : 13<br>उम्र : 36 लिंग: : पुरुष    | 414 | YWX1034172 | निर्वाचक का नाम : पिकी देवी<br>पति का नाम: रविकान्त मिश्रा<br>मकान संख्या : 14<br>उम्र : 41 लिंग: : महिला              |
| 415 | YWX0023911 | निर्वाचक का नाम : रविकान्त कुमार मिश्र<br>पिता का नाम: रामाधार मिश्र<br>मकान संख्या : 14<br>उम्र : 35 लिंग: : पुरुष   | 416 | YWX1305135 | निर्वाचक का नाम : राजू महतो<br>पिता का नाम: दारा महतो<br>मकान संख्या : 14<br>उम्र : 34 लिंग: : पुरुष                 | 417 | YWX1296888 | निर्वाचक का नाम : रमाकान्त महतो<br>पिता का नाम: दारा महतो<br>मकान संख्या : 14<br>उम्र : 31 लिंग: : पुरुष               |
| 418 | YWX1304187 | निर्वाचक का नाम : मुनिता देवी<br>पति का नाम: राजु महतो<br>मकान संख्या : 14<br>उम्र : 31 लिंग: : महिला                 | 419 | YWX1299155 | निर्वाचक का नाम : रामू महतो<br>पिता का नाम: दारा महतो<br>मकान संख्या : 14<br>उम्र : 30 लिंग: : पुरुष                 | 420 | YWX1300458 | निर्वाचक का नाम : सोभा देवी<br>पिता का नाम: रमाकान्त महतो<br>मकान संख्या : 14<br>उम्र : 30 लिंग: : पुरुष               |

|     |            |   |             |     |            |   |             |     |            |  |             |
|-----|------------|---|-------------|-----|------------|---|-------------|-----|------------|--|-------------|
| 421 | YWX1406925 | निर्वाचक का नाम : किरण देवी<br>पति का नाम: रामकृत महतो<br>मकान संख्या : 14<br>उम्र : 30 लिंग: : महिला                   | फोटो उपलब्ध | 422 | YWX1331297 | निर्वाचक का नाम : बिरेंद्र महतो<br>पिता का नाम:: वकील महतो<br>मकान संख्या : 14<br>उम्र : 29 लिंग: : पुरुष   | फोटो उपलब्ध | 423 | YWX0023853 | निर्वाचक का नाम : शशिकांत कुमार मिश्रा<br>पिता का नाम:: रामचन्द्र मिश्र<br>मकान संख्या : 15<br>उम्र : 35 लिंग: : पुरुष | फोटो उपलब्ध |
| 424 | GFW5359641 | निर्वाचक का नाम : कमलेश कुमार सिंह<br>पिता का नाम:: शैलेन्द्र कुमार सिंह<br>मकान संख्या : 16<br>उम्र : 38 लिंग: : पुरुष | फोटो उपलब्ध | 425 | GFW5359898 | निर्वाचक का नाम : चदेश्वरी देवी<br>पति का नाम: रामदेयाल महतो<br>मकान संख्या : 17<br>उम्र : 45 लिंग: : महिला | फोटो उपलब्ध | 426 | YWX0964130 | निर्वाचक का नाम : टुडू सिंह<br>पिता का नाम:: अम्बिका सिंह<br>मकान संख्या : 18<br>उम्र : 30 लिंग: : पुरुष               | फोटो उपलब्ध |
| 427 | YWX1297498 | निर्वाचक का नाम : प्रमोद राउत<br>पिता का नाम:: लक्ष्मण राउत<br>मकान संख्या : 19<br>उम्र : 61 लिंग: : पुरुष              | फोटो उपलब्ध | 428 | GFW5750252 | निर्वाचक का नाम : नरेश राउत<br>पिता का नाम:: रामचंद्र राउत<br>मकान संख्या : 19<br>उम्र : 57 लिंग: : पुरुष   | फोटो उपलब्ध | 429 | GFW5360102 | निर्वाचक का नाम : फुलकंचन देवी<br>पति का नाम: नरेश राउत<br>मकान संख्या : 19<br>उम्र : 52 लिंग: : महिला                 | फोटो उपलब्ध |
| 430 | YWX1118496 | निर्वाचक का नाम : श्री कान्ती देवी<br>पति का नाम: विरेन्द्र राउत<br>मकान संख्या : 20<br>उम्र : 37 लिंग: : महिला         | फोटो उपलब्ध | 431 | YWX1304294 | निर्वाचक का नाम : चन्दा देवी<br>पति का नाम: राकेश ठाकुर<br>मकान संख्या : 20<br>उम्र : 33 लिंग: : महिला      | फोटो उपलब्ध | 432 | YWX1030998 | निर्वाचक का नाम : विमल कुमार<br>पिता का नाम:: विनोद सिंह<br>मकान संख्या : 20<br>उम्र : 32 लिंग: : पुरुष                | फोटो उपलब्ध |
| 433 | GFW5360037 | निर्वाचक का नाम : देवेन्द्र राउत<br>पिता का नाम:: नरेश राउत<br>मकान संख्या : 21<br>उम्र : 36 लिंग: : पुरुष              | फोटो उपलब्ध | 434 | YWX1406743 | निर्वाचक का नाम : मंजू देवी<br>पति का नाम: सतेन्द्र महतो<br>मकान संख्या : 21<br>उम्र : 28 लिंग: : महिला     | फोटो उपलब्ध | 435 | GFW5359906 | निर्वाचक का नाम : रामदयाल महतो<br>पिता का नाम:: लखेन्द्र महतो<br>मकान संख्या : 22<br>उम्र : 47 लिंग: : पुरुष           | फोटो उपलब्ध |
| 436 | YWX1305226 | निर्वाचक का नाम : पहलाद शर्मा<br>पिता का नाम:: शंकर ठाकुर<br>मकान संख्या : 22<br>उम्र : 34 लिंग: : पुरुष                | फोटो उपलब्ध | 437 | YWX0964221 | निर्वाचक का नाम : मुकेश महतो<br>पिता का नाम:: बलि महतो<br>मकान संख्या : 22<br>उम्र : 33 लिंग: : पुरुष       | फोटो उपलब्ध | 438 | YWX0963975 | निर्वाचक का नाम : अखिलेश कुमार सिंह<br>पिता का नाम:: लक्ष्मण सिंह<br>मकान संख्या : 22<br>उम्र : 32 लिंग: : पुरुष       | फोटो उपलब्ध |
| 439 | YWX1304435 | निर्वाचक का नाम : मंजू देवी<br>पति का नाम: बलिराम ठाकुर<br>मकान संख्या : 22<br>उम्र : 31 लिंग: : महिला                  | फोटो उपलब्ध | 440 | YWX0963942 | निर्वाचक का नाम : छोटी देवी<br>पति का नाम: अखिलेश कुमार<br>मकान संख्या : 22<br>उम्र : 30 लिंग: : महिला      | फोटो उपलब्ध | 441 | YWX1331305 | निर्वाचक का नाम : शिल्पी देवी<br>पिता का नाम:: पिन्दू सिंह<br>मकान संख्या : 22<br>उम्र : 29 लिंग: : पुरुष              | फोटो उपलब्ध |
| 442 | YWX2426161 | निर्वाचक का नाम : साहिल कुमार<br>पिता का नाम:: रामदयाल महतो<br>मकान संख्या : 22<br>उम्र : 20 लिंग: : पुरुष              | फोटो उपलब्ध | 443 | YWX0964239 | निर्वाचक का नाम : सुभाष महतो<br>पिता का नाम:: राजकुमार महतो<br>मकान संख्या : 23<br>उम्र : 42 लिंग: : पुरुष  | फोटो उपलब्ध | 444 | YWX2574564 | निर्वाचक का नाम : उमा देवी<br>पति का नाम: सुभाष महतो<br>मकान संख्या : 23<br>उम्र : 34 लिंग: : महिला                    | फोटो उपलब्ध |
| 445 | YWX0964072 | निर्वाचक का नाम : रामबिहारी महतो<br>पिता का नाम:: बुधन महतो<br>मकान संख्या : 24<br>उम्र : 37 लिंग: : पुरुष              | फोटो उपलब्ध | 446 | YWX0964106 | निर्वाचक का नाम : सुनीता देवी<br>पति का नाम: राम बिहारी महतो<br>मकान संख्या : 24<br>उम्र : 35 लिंग: : महिला | फोटो उपलब्ध | 447 | YWX1303817 | निर्वाचक का नाम : सीमा देवी<br>पति का नाम: हरी महतो<br>मकान संख्या : 26<br>उम्र : 41 लिंग: : महिला                     | फोटो उपलब्ध |
| 448 | YWX0963868 | निर्वाचक का नाम : बिन्दा महतो<br>पिता का नाम:: मेवालाल महतो<br>मकान संख्या : 26<br>उम्र : 35 लिंग: : पुरुष              | फोटो उपलब्ध | 449 | YWX0963850 | निर्वाचक का नाम : मटुक महतो<br>पिता का नाम:: मेवालाल महतो<br>मकान संख्या : 26<br>उम्र : 32 लिंग: : पुरुष    | फोटो उपलब्ध | 450 | YWX1033448 | निर्वाचक का नाम : कृत महतो<br>अन्य: रामराज महतो<br>मकान संख्या : 27<br>उम्र : 48 लिंग: : पुरुष                         | फोटो उपलब्ध |

|     |            |   |             |     |            |   |             |     |            |  |             |
|-----|------------|---|-------------|-----|------------|---|-------------|-----|------------|--|-------------|
| 451 | YWX1033497 | निर्वाचक का नाम : जुरा देवी<br>पति का नाम: कृत महतो<br>मकान संख्या : 27<br>उम्र : 46 लिंग: : महिला          | फोटो उपलब्ध | 452 | YWX0963785 | निर्वाचक का नाम : हरeram महतो<br>पिता का नाम:: दशरथ महतो<br>मकान संख्या : 27<br>उम्र : 36 लिंग: : पुरुष           | फोटो उपलब्ध | 453 | YWX1406735 | निर्वाचक का नाम : सतेन्द्र महतो<br>पिता का नाम: रामप्रीत महतो<br>मकान संख्या : 27<br>उम्र : 31 लिंग: : पुरुष   | फोटो उपलब्ध |
| 454 | YWX1033349 | निर्वाचक का नाम : मोहन महतो<br>पिता का नाम:: कृत महतो<br>मकान संख्या : 27<br>उम्र : 30 लिंग: : पुरुष        | फोटो उपलब्ध | 455 | YWX1406776 | निर्वाचक का नाम : बिट्टू महतो<br>पिता का नाम:: जुमबहादुर महतो<br>मकान संख्या : 27<br>उम्र : 30 लिंग: : पुरुष      | फोटो उपलब्ध | 456 | YWX1033406 | निर्वाचक का नाम : रूबी देवी<br>पति का नाम: मोहन महतो<br>मकान संख्या : 27<br>उम्र : 29 लिंग: : महिला            | फोटो उपलब्ध |
| 457 | YWX1406842 | निर्वाचक का नाम : दीपू महतो<br>पिता का नाम:: जुमबहादुर महतो<br>मकान संख्या : 27<br>उम्र : 28 लिंग: : पुरुष  | फोटो उपलब्ध | 458 | YWX2574069 | निर्वाचक का नाम : शत्रुघन कुमार<br>पिता का नाम:: कृत महतो<br>मकान संख्या : 27<br>उम्र : 19 लिंग: : पुरुष          | फोटो उपलब्ध | 459 | YWX2666584 | निर्वाचक का नाम : अमित कुमार<br>पिता का नाम:: कृत महतो<br>मकान संख्या : 27<br>उम्र : 19 लिंग: : पुरुष          | फोटो उपलब्ध |
| 460 | YWX2605053 | निर्वाचक का नाम : सत्यनारायण कुमार<br>पिता का नाम:: कृत महतो<br>मकान संख्या : 27<br>उम्र : 18 लिंग: : पुरुष | फोटो उपलब्ध | 461 | YWX1034123 | निर्वाचक का नाम : सुमन देवी<br>पति का नाम: सुरेश महतो<br>मकान संख्या : 28<br>उम्र : 36 लिंग: : महिला              | फोटो उपलब्ध | 462 | YWX0963892 | निर्वाचक का नाम : अनीता देवी<br>पति का नाम: अरुण ठाकुर<br>मकान संख्या : 28<br>उम्र : 32 लिंग: : महिला          | फोटो उपलब्ध |
| 463 | YWX0963728 | निर्वाचक का नाम : रिकू देवी<br>पति का नाम: हरेन्द्र महतो<br>मकान संख्या : 29<br>उम्र : 31 लिंग: : महिला     | फोटो उपलब्ध | 464 | YWX1299320 | निर्वाचक का नाम : बैधनाथ राम<br>पिता का नाम:: भिखारी राम<br>मकान संख्या : 30<br>उम्र : 76 लिंग: : पुरुष           | फोटो उपलब्ध | 465 | YWX1304211 | निर्वाचक का नाम : रुपया देवी<br>पति का नाम: बैधनाथ राम<br>मकान संख्या : 30<br>उम्र : 71 लिंग: : महिला          | फोटो उपलब्ध |
| 466 | YWX1407105 | निर्वाचक का नाम : दीनबन्धु महतो<br>पिता का नाम:: भजन महतो<br>मकान संख्या : 30<br>उम्र : 55 लिंग: : पुरुष    | फोटो उपलब्ध | 467 | YWX0963967 | निर्वाचक का नाम : रीता देवी<br>पति का नाम: मनोज राम<br>मकान संख्या : 30<br>उम्र : 45 लिंग: : महिला                | फोटो उपलब्ध | 468 | YWX1299254 | निर्वाचक का नाम : फेकू राम<br>पिता का नाम:: बैधनाथ राम<br>मकान संख्या : 30<br>उम्र : 41 लिंग: : पुरुष          | फोटो उपलब्ध |
| 469 | YWX0963934 | निर्वाचक का नाम : निर्मला देवी<br>पति का नाम: बिनोद राम<br>मकान संख्या : 30<br>उम्र : 40 लिंग: : महिला      | फोटो उपलब्ध | 470 | YWX1304245 | निर्वाचक का नाम : मदेरनी देवी<br>पति का नाम: फंकु राम<br>मकान संख्या : 30<br>उम्र : 39 लिंग: : महिला              | फोटो उपलब्ध | 471 | YWX1299528 | निर्वाचक का नाम : ललन कुमार<br>पिता का नाम:: विशुन देव राम<br>मकान संख्या : 30<br>उम्र : 26 लिंग: : पुरुष      | फोटो उपलब्ध |
| 472 | YWX2426658 | निर्वाचक का नाम : आनंद कुमार<br>पिता का नाम:: दीनबंधु महतो<br>मकान संख्या : 30<br>उम्र : 22 लिंग: : पुरुष   | फोटो उपलब्ध | 473 | YWX0964114 | निर्वाचक का नाम : धर्मेन्द्र ठाकुर<br>पिता का नाम:: ओमनारायण ठाकुर<br>मकान संख्या : 31<br>उम्र : 39 लिंग: : पुरुष | फोटो उपलब्ध | 474 | YWX0964122 | निर्वाचक का नाम : रेखा देवी<br>पति का नाम: धर्मेन्द्र ठाकुर<br>मकान संख्या : 31<br>उम्र : 36 लिंग: : महिला     | फोटो उपलब्ध |
| 475 | YWX1035435 | निर्वाचक का नाम : सुदामा बैठा<br>पिता का नाम:: भागवत बैठा<br>मकान संख्या : 31<br>उम्र : 30 लिंग: : पुरुष    | फोटो उपलब्ध | 476 | YWX1305721 | निर्वाचक का नाम : चंद्रकेत ठाकुर<br>पिता का नाम:: रामअयोध्या ठाकुर<br>मकान संख्या : 32<br>उम्र : 46 लिंग: : पुरुष | फोटो उपलब्ध | 477 | YWX0964163 | निर्वाचक का नाम : राजू ठाकुर<br>पिता का नाम:: रामेश्वर ठाकुर<br>मकान संख्या : 32<br>उम्र : 38 लिंग: : पुरुष    | फोटो उपलब्ध |
| 478 | YWX0964155 | निर्वाचक का नाम : आशा देवी<br>पति का नाम: राजू ठाकुर<br>मकान संख्या : 32<br>उम्र : 35 लिंग: : महिला         | फोटो उपलब्ध | 479 | YWX0963736 | निर्वाचक का नाम : गीता देवी<br>पति का नाम: शिवनाथ ठाकुर<br>मकान संख्या : 33<br>उम्र : 37 लिंग: : महिला            | फोटो उपलब्ध | 480 | YWX1298140 | निर्वाचक का नाम : रघुनाथ ठाकुर<br>पिता का नाम:: जीतनारायण ठाकुर<br>मकान संख्या : 34<br>उम्र : 61 लिंग: : पुरुष | फोटो उपलब्ध |

|     |            |   |             |     |            |   |             |     |            |   |             |
|-----|------------|---|-------------|-----|------------|---|-------------|-----|------------|---|-------------|
| 481 | YWX1301555 | निर्वाचक का नाम : संजू देवी<br>पति का नाम: रघुनाथ ठाकुर<br>मकान संख्या : 34<br>उम्र : 56 लिंग: : महिला          | फोटो उपलब्ध | 482 | YWX1297019 | निर्वाचक का नाम : सनोज ठाकुर<br>पिता का नाम:: सोनेलाल ठाकुर<br>मकान संख्या : 34<br>उम्र : 41 लिंग: : पुरुष    | फोटो उपलब्ध | 483 | YWX1301415 | निर्वाचक का नाम : विमल देवी<br>पति का नाम: लालबाबू ठाकुर<br>मकान संख्या : 34<br>उम्र : 41 लिंग: : महिला           | फोटो उपलब्ध |
| 484 | YWX0963819 | निर्वाचक का नाम : बलिराम ठाकुर<br>पिता का नाम:: बट्टी ठाकुर<br>मकान संख्या : 34<br>उम्र : 36 लिंग: : पुरुष      | फोटो उपलब्ध | 485 | YWX1304138 | निर्वाचक का नाम : सोनम देवी<br>पति का नाम: सनोज ठाकुर<br>मकान संख्या : 34<br>उम्र : 36 लिंग: : महिला          | फोटो उपलब्ध | 486 | YWX1305002 | निर्वाचक का नाम : शिवशंकर ठाकुर<br>पिता का नाम:: रामजनम ठाकुर<br>मकान संख्या : 34<br>उम्र : 36 लिंग: : पुरुष      | फोटो उपलब्ध |
| 487 | YWX1305499 | निर्वाचक का नाम : नन्दलाल शर्मा<br>पिता का नाम:: बट्टी ठाकुर<br>मकान संख्या : 34<br>उम्र : 35 लिंग: : पुरुष     | फोटो उपलब्ध | 488 | YWX1297753 | निर्वाचक का नाम : बृजमोहन राउत<br>पिता का नाम:: बाबूलाल राउत<br>मकान संख्या : 34<br>उम्र : 34 लिंग: : पुरुष   | फोटो उपलब्ध | 489 | YWX1305143 | निर्वाचक का नाम : दीपक शर्मा<br>पिता का नाम:: रामाधार शर्मा<br>मकान संख्या : 34<br>उम्र : 34 लिंग: : पुरुष        | फोटो उपलब्ध |
| 490 | YWX1297431 | निर्वाचक का नाम : बिनय शर्मा<br>पिता का नाम:: सोनेलाल शर्मा<br>मकान संख्या : 34<br>उम्र : 33 लिंग: : पुरुष      | फोटो उपलब्ध | 491 | YWX1297530 | निर्वाचक का नाम : चुनचुन कुमार<br>पिता का नाम:: रामेश्वर ठाकुर<br>मकान संख्या : 34<br>उम्र : 31 लिंग: : पुरुष | फोटो उपलब्ध | 492 | YWX1300110 | निर्वाचक का नाम : अनीता देवी<br>पिता का नाम:: लालबाबू ठाकुर<br>मकान संख्या : 34<br>उम्र : 30 लिंग: : महिला        | फोटो उपलब्ध |
| 493 | YWX1299023 | निर्वाचक का नाम : हरेन्द्र महतो<br>पिता का नाम:: चन्देश्वर महतो<br>मकान संख्या : 36<br>उम्र : 39 लिंग: : पुरुष  | फोटो उपलब्ध | 494 | YWX1298009 | निर्वाचक का नाम : रंजित शर्मा<br>पिता का नाम:: रामजी ठाकुर<br>मकान संख्या : 36<br>उम्र : 36 लिंग: : पुरुष     | फोटो उपलब्ध | 495 | YWX1305424 | निर्वाचक का नाम : रिमू देवी<br>पति का नाम: हरेन्द्र महतो<br>मकान संख्या : 36<br>उम्र : 36 लिंग: : महिला           | फोटो उपलब्ध |
| 496 | YWX0963900 | निर्वाचक का नाम : मंजू देवी<br>पति का नाम: तारकेश्वर राउत<br>मकान संख्या : 37<br>उम्र : 40 लिंग: : महिला        | फोटो उपलब्ध | 497 | YWX0963918 | निर्वाचक का नाम : कांति देवी<br>पति का नाम: राजकिशोर राउत<br>मकान संख्या : 37<br>उम्र : 40 लिंग: : महिला      | फोटो उपलब्ध | 498 | YWX1300136 | निर्वाचक का नाम : हीरालाल महतो<br>पिता का नाम:: बिनोद महतो<br>मकान संख्या : 38<br>उम्र : 36 लिंग: : पुरुष         | फोटो उपलब्ध |
| 499 | YWX0964205 | निर्वाचक का नाम : हरेन्द्र सिंह<br>पिता का नाम:: स्व कमल सिंह<br>मकान संख्या : 39<br>उम्र : 62 लिंग: : पुरुष    | फोटो उपलब्ध | 500 | YWX0964171 | निर्वाचक का नाम : रीमा देवी<br>पति का नाम: भरत महतो<br>मकान संख्या : 40<br>उम्र : 44 लिंग: : महिला            | फोटो उपलब्ध | 501 | YWX0963710 | निर्वाचक का नाम : नितेश कुमार सिंह<br>पिता का नाम:: राम किशोर सिंह<br>मकान संख्या : 42<br>उम्र : 31 लिंग: : पुरुष | फोटो उपलब्ध |
| 502 | YWX0963777 | निर्वाचक का नाम : खुशबू देवी<br>पति का नाम: अमरेन्द्र कुमार सिंह<br>मकान संख्या : 43<br>उम्र : 34 लिंग: : महिला | फोटो उपलब्ध | 503 | YWX1035344 | निर्वाचक का नाम : राजेश मिश्रा<br>पिता का नाम:: बिनोद मिश्रा<br>मकान संख्या : 43<br>उम्र : 31 लिंग: : पुरुष   | फोटो उपलब्ध | 504 | YWX0963843 | निर्वाचक का नाम : शोभा देवी<br>पति का नाम: संतोष सिंह<br>मकान संख्या : 44<br>उम्र : 34 लिंग: : महिला              | फोटो उपलब्ध |
| 505 | YWX0963827 | निर्वाचक का नाम : सोनी देवी<br>पति का नाम: गोविंदा सिंह<br>मकान संख्या : 45<br>उम्र : 30 लिंग: : महिला          | फोटो उपलब्ध | 506 | YWX1407204 | निर्वाचक का नाम : नितु देवी<br>पति का नाम: शंभु सिंह<br>मकान संख्या : 46<br>उम्र : 50 लिंग: : महिला           | फोटो उपलब्ध | 507 | YWX0963694 | निर्वाचक का नाम : पूजा देवी<br>पति का नाम: मुकेश कुमार सिंह<br>मकान संख्या : 46<br>उम्र : 34 लिंग: : महिला        | फोटो उपलब्ध |
| 508 | YWX1407246 | निर्वाचक का नाम : रीना देवी<br>पति का नाम: मुनचुन सिंह<br>मकान संख्या : 46<br>उम्र : 28 लिंग: : महिला           | फोटो उपलब्ध | 509 | YWX1304518 | निर्वाचक का नाम : शकुन्तला देवी<br>पति का नाम: रामाशंकर ठाकुर<br>मकान संख्या : 47<br>उम्र : 36 लिंग: : महिला  | फोटो उपलब्ध | 510 | YWX1298231 | निर्वाचक का नाम : मणिशेखर ठाकुर<br>पिता का नाम:: विजय ठाकुर<br>मकान संख्या : 47<br>उम्र : 34 लिंग: : पुरुष        | फोटो उपलब्ध |

|     |            |  |     |            |  |     |            |   |
|-----|------------|--|-----|------------|--|-----|------------|---|
| 511 | YWX0964023 | निर्वाचक का नाम : जयराम राम<br>पिता का नाम: रामज्ञा राम<br>मकान संख्या : 47<br>उम्र : 33 लिंग: : पुरुष       | 512 | YWX1305200 | निर्वाचक का नाम : विकास ठाकुर<br>पिता का नाम: रूपलाल ठाकुर<br>मकान संख्या : 47<br>उम्र : 32 लिंग: : पुरुष        | 513 | YWX1299940 | निर्वाचक का नाम : आरती देवी<br>पति का नाम: विकास ठाकुर<br>मकान संख्या : 47<br>उम्र : 30 लिंग: : महिला       |
| 514 | YWX1299650 | निर्वाचक का नाम : कुणाल शेखर ठाकुर<br>पिता का नाम: विजय ठाकुर<br>मकान संख्या : 47<br>उम्र : 29 लिंग: : पुरुष | 515 | YWX0964064 | निर्वाचक का नाम : आशुतोष कुमार मिश्र<br>पिता का नाम: सुदामा मिश्र<br>मकान संख्या : 48<br>उम्र : 33 लिंग: : पुरुष | 516 | YWX1303908 | निर्वाचक का नाम : निन्दू देवी<br>पति का नाम: भुनेश्वर महतो<br>मकान संख्या : 49<br>उम्र : 41 लिंग: : महिला   |
| 517 | YWX1298611 | निर्वाचक का नाम : भुनेश्वर महतो<br>पिता का नाम: अच्छेलाल महतो<br>मकान संख्या : 49<br>उम्र : 36 लिंग: : पुरुष | 518 | YWX0963884 | निर्वाचक का नाम : रुनी देवी<br>पति का नाम: जीतेन्द्र राम<br>मकान संख्या : 49<br>उम्र : 35 लिंग: : महिला          | 519 | YWX0963876 | निर्वाचक का नाम : जीतेन्द्र राम<br>पिता का नाम: सुरेश राम<br>मकान संख्या : 49<br>उम्र : 30 लिंग: : पुरुष    |
| 520 | YWX2614261 | निर्वाचक का नाम : सुजीता कुमार<br>पिता का नाम: भुनेश्वर महतो<br>मकान संख्या : 49<br>उम्र : 18 लिंग: : पुरुष  | 521 | YWX0963983 | निर्वाचक का नाम : राजेश राउत<br>पिता का नाम: इन्द्र राउत<br>मकान संख्या : 50<br>उम्र : 37 लिंग: : पुरुष          | 522 | YWX1296870 | निर्वाचक का नाम : नन्दा राम<br>पिता का नाम: उदन राम<br>मकान संख्या : 51<br>उम्र : 41 लिंग: : पुरुष          |
| 523 | YWX1303833 | निर्वाचक का नाम : संगीता देवी<br>पति का नाम: नंदा राम<br>मकान संख्या : 51<br>उम्र : 36 लिंग: : महिला         | 524 | YWX1298520 | निर्वाचक का नाम : राजन कुमार<br>पिता का नाम: अवधेश सिंह<br>मकान संख्या : 51<br>उम्र : 34 लिंग: : पुरुष           | 525 | YWX2575066 | निर्वाचक का नाम : सतीश कुमार<br>पिता का नाम: नंदा राम<br>मकान संख्या : 51<br>उम्र : 22 लिंग: : पुरुष        |
| 526 | YWX1304815 | निर्वाचक का नाम : रीमा देवी<br>पति का नाम: सुरेन्द्र शर्मा<br>मकान संख्या : 52<br>उम्र : 36 लिंग: : महिला    | 527 | YWX1298389 | निर्वाचक का नाम : सतन शर्मा<br>पिता का नाम: चन्द्रिका ठाकुर<br>मकान संख्या : 52<br>उम्र : 33 लिंग: : पुरुष       | 528 | YWX1300441 | निर्वाचक का नाम : नीतु देवी<br>पति का नाम: सतन शर्मा<br>मकान संख्या : 52<br>उम्र : 30 लिंग: : महिला         |
| 529 | YWX1305754 | निर्वाचक का नाम : संतोष ठाकुर<br>पिता का नाम: रामेश्वर ठाकुर<br>मकान संख्या : 53<br>उम्र : 36 लिंग: : पुरुष  | 530 | YWX1032879 | निर्वाचक का नाम : राकेश कुमार ठाकुर<br>पिता का नाम: विजय ठाकुर<br>मकान संख्या : 55<br>उम्र : 34 लिंग: : पुरुष    | 531 | YWX1305267 | निर्वाचक का नाम : मुनमुन महतो<br>पिता का नाम: राम दयाल महतो<br>मकान संख्या : 56<br>उम्र : 76 लिंग: : पुरुष  |
| 532 | YWX1034925 | निर्वाचक का नाम : ज़िमदार महतो<br>पिता का नाम: रामदयाल महतो<br>मकान संख्या : 56<br>उम्र : 39 लिंग: : पुरुष   | 533 | YWX1031871 | निर्वाचक का नाम : गोपी शर्मा<br>पिता का नाम: रामाधार ठाकुर<br>मकान संख्या : 57<br>उम्र : 33 लिंग: : पुरुष        | 534 | YWX1032374 | निर्वाचक का नाम : अनीता कुमारी<br>पति का नाम: दीपक शर्मा<br>मकान संख्या : 57<br>उम्र : 33 लिंग: : महिला     |
| 535 | YWX1031814 | निर्वाचक का नाम : आशा देवी<br>पति का नाम: रामेश्वर ठाकुर<br>मकान संख्या : 57<br>उम्र : 32 लिंग: : महिला      | 536 | YWX1031913 | निर्वाचक का नाम : सुकन शर्मा<br>पिता का नाम: रामाधार ठाकुर<br>मकान संख्या : 57<br>उम्र : 29 लिंग: : पुरुष        | 537 | YWX1034040 | निर्वाचक का नाम : चन्द्रकला देवी<br>पति का नाम: चितरंजन राउत<br>मकान संख्या : 58<br>उम्र : 33 लिंग: : महिला |
| 538 | YWX1305762 | निर्वाचक का नाम : शीला कुमारी<br>पति का नाम: चन्दन कुमार<br>मकान संख्या : 59<br>उम्र : 31 लिंग: : महिला      | 539 | YWX1034560 | निर्वाचक का नाम : तिलक महतो<br>पिता का नाम: किसुन महतो<br>मकान संख्या : 60<br>उम्र : 41 लिंग: : पुरुष            | 540 | YWX1031640 | निर्वाचक का नाम : बिजली महतो<br>पिता का नाम: भगत महतो<br>मकान संख्या : 61<br>उम्र : 36 लिंग: : पुरुष        |

|  |                           |   |                           |  |                           |
|--|---------------------------|---|---------------------------|--|---------------------------|
| 541<br>निर्वाचक का नाम : शशिभूषण राउत<br>पिता का नाम: रामजतन राउत<br>मकान संख्या : 62<br>उम्र : 43 लिंग: : पुरुष | YWX1297696<br>फोटो उपलब्ध | 542<br>निर्वाचक का नाम : प्रभा देवी<br>पति का नाम: नागेन्द्र महतो<br>मकान संख्या : 62<br>उम्र : 41 लिंग: : महिला    | YWX1032234<br>फोटो उपलब्ध | 543<br>निर्वाचक का नाम : माला देवी<br>पति का नाम: शशिभूषण राउत<br>मकान संख्या : 62<br>उम्र : 41 लिंग: : महिला          | YWX1303866<br>फोटो उपलब्ध |
| 544<br>निर्वाचक का नाम : बबिता देवी<br>पति का नाम: रामप्रवेश महतो<br>मकान संख्या : 62<br>उम्र : 33 लिंग: : महिला | YWX1304617<br>फोटो उपलब्ध | 545<br>निर्वाचक का नाम : रमेश महतो<br>पिता का नाम:: मंदेश्वर महतो<br>मकान संख्या : 62<br>उम्र : 31 लिंग: : पुरुष    | YWX1297985<br>फोटो उपलब्ध | 546<br>निर्वाचक का नाम : राम प्रवेश महतो<br>पिता का नाम:: नागेश्वर महतो<br>मकान संख्या : 62<br>उम्र : 31 लिंग: : पुरुष | YWX1298066<br>फोटो उपलब्ध |
| 547<br>निर्वाचक का नाम : बैजू महतो<br>पिता का नाम:: जगत महतो<br>मकान संख्या : 63<br>उम्र : 31 लिंग: : पुरुष      | YWX1034073<br>फोटो उपलब्ध | 548<br>निर्वाचक का नाम : रीमा देवी<br>पिता का नाम:: टुनटुन महतो<br>मकान संख्या : 64<br>उम्र : 30 लिंग: : महिला      | YWX1299379<br>फोटो उपलब्ध | 549<br>निर्वाचक का नाम : मानटुन महतो<br>पिता का नाम:: गौरीशंकर महतो<br>मकान संख्या : 65<br>उम्र : 46 लिंग: : पुरुष     | YWX1331321<br>फोटो उपलब्ध |
| 550<br>निर्वाचक का नाम : सरोज राउत<br>पिता का नाम:: शिव शंकर राउत<br>मकान संख्या : 66<br>उम्र : 30 लिंग: : पुरुष | YWX1299890<br>फोटो उपलब्ध | 551<br>निर्वाचक का नाम : राजेश महतो<br>पिता का नाम:: सोमन महतो<br>मकान संख्या : 67<br>उम्र : 33 लिंग: : पुरुष       | YWX1299080<br>फोटो उपलब्ध | 552<br>निर्वाचक का नाम : रामशिला देवी<br>पति का नाम: राजेश महतो<br>मकान संख्या : 67<br>उम्र : 31 लिंग: : महिला         | YWX1304757<br>फोटो उपलब्ध |
| 553<br>निर्वाचक का नाम : सोमारी देवी<br>पति का नाम: कामेश महतो<br>मकान संख्या : 68<br>उम्र : 47 लिंग: : महिला    | YWX1301597<br>फोटो उपलब्ध | 554<br>निर्वाचक का नाम : दिनेश महतो<br>पिता का नाम:: बलि महतो<br>मकान संख्या : 68<br>उम्र : 46 लिंग: : पुरुष        | YWX1304898<br>फोटो उपलब्ध | 555<br>निर्वाचक का नाम : मुनजेश महतो<br>पिता का नाम:: बलि महतो<br>मकान संख्या : 68<br>उम्र : 38 लिंग: : पुरुष          | YWX1298116<br>फोटो उपलब्ध |
| 556<br>निर्वाचक का नाम : मन्देश महतो<br>पिता का नाम:: बलि महतो<br>मकान संख्या : 68<br>उम्र : 36 लिंग: : पुरुष    | YWX1298041<br>फोटो उपलब्ध | 557<br>निर्वाचक का नाम : मिणु देवी<br>पति का नाम: राजेश राउत<br>मकान संख्या : 69<br>उम्र : 31 लिंग: : महिला         | YWX1304724<br>फोटो उपलब्ध | 558<br>निर्वाचक का नाम : बसंत राउत<br>पिता का नाम:: हरी राउत<br>मकान संख्या : 70<br>उम्र : 43 लिंग: : पुरुष            | YWX1297761<br>फोटो उपलब्ध |
| 559<br>निर्वाचक का नाम : राधा देवी<br>पति का नाम: बसंत राउत<br>मकान संख्या : 70<br>उम्र : 41 लिंग: : महिला       | YWX1304740<br>फोटो उपलब्ध | 560<br>निर्वाचक का नाम : मुस्कान देवी<br>पति का नाम: सोनू कुमार सिंह<br>मकान संख्या : 71<br>उम्र : 32 लिंग: : महिला | YWX1031970<br>फोटो उपलब्ध | 561<br>निर्वाचक का नाम : चांदनी देवी<br>पति का नाम: आनंद कुमार<br>मकान संख्या : 72<br>उम्र : 30 लिंग: : महिला          | YWX1300771<br>फोटो उपलब्ध |
| 562<br>निर्वाचक का नाम : धनजय कुमार<br>पिता का नाम:: बच्चू सिंह<br>मकान संख्या : 72<br>उम्र : 30 लिंग: : पुरुष   | YWX1301274<br>फोटो उपलब्ध | 563<br>निर्वाचक का नाम : ललन महतो<br>पिता का नाम:: गौरी महतो<br>मकान संख्या : 73<br>उम्र : 30 लिंग: : पुरुष         | YWX1300987<br>फोटो उपलब्ध | 564<br>निर्वाचक का नाम : संजय महतो<br>पिता का नाम:: रामलाल महतो<br>मकान संख्या : 74<br>उम्र : 30 लिंग: : पुरुष         | YWX1301001<br>फोटो उपलब्ध |
| 565<br>निर्वाचक का नाम : ललिता देवी<br>पति का नाम: उमाशंकर महतो<br>मकान संख्या : 75<br>उम्र : 43 लिंग: : महिला   | YWX1304401<br>फोटो उपलब्ध | 566<br>निर्वाचक का नाम : गजकेश महतो<br>पिता का नाम:: सुरेन्द्र महतो<br>मकान संख्या : 75<br>उम्र : 41 लिंग: : पुरुष  | YWX1298157<br>फोटो उपलब्ध | 567<br>निर्वाचक का नाम : सुबनारायण महतो<br>पिता का नाम:: रामशरण महतो<br>मकान संख्या : 75<br>उम्र : 40 लिंग: : पुरुष    | YWX1304930<br>फोटो उपलब्ध |
| 568<br>निर्वाचक का नाम : रीता देवी<br>पति का नाम: गजकेश महतो<br>मकान संख्या : 75<br>उम्र : 39 लिंग: : महिला      | YWX1304559<br>फोटो उपलब्ध | 569<br>निर्वाचक का नाम : गुलाबी देवी<br>पति का नाम: सुबनारायण महतो<br>मकान संख्या : 75<br>उम्र : 36 लिंग: : महिला   | YWX1304500<br>फोटो उपलब्ध | 570<br>निर्वाचक का नाम : बिजुली महतो<br>पिता का नाम:: सुरेन्द्र महतो<br>मकान संख्या : 75<br>उम्र : 33 लिंग: : पुरुष    | YWX1297811<br>फोटो उपलब्ध |

|   |            |             |  |            |             |  |            |             |
|---|------------|-------------|--|------------|-------------|--|------------|-------------|
| 571<br>निर्वाचक का नाम : संगीता देवी<br>पति का नाम: बिजुली महतो<br>मकान संख्या : 75<br>उम्र : 30 लिंग: : महिला          | YWX1300664 | फोटो उपलब्ध | 572<br>निर्वाचक का नाम : मुकेश कुमार<br>पिता का नाम:: सुबोध पटेल<br>मकान संख्या : 76<br>उम्र : 30 लिंग: : पुरुष      | YWX1299411 | फोटो उपलब्ध | 573<br>निर्वाचक का नाम : विकास कुमार<br>पिता का नाम:: प्रमोद राउत<br>मकान संख्या : 76<br>उम्र : 30 लिंग: : पुरुष     | YWX1299122 | फोटो उपलब्ध |
| 574<br>निर्वाचक का नाम : अमलेश कुमार<br>पिता का नाम:: सुबोध पटेल<br>मकान संख्या : 76<br>उम्र : 29 लिंग: : पुरुष         | YWX1305689 | फोटो उपलब्ध | 575<br>निर्वाचक का नाम : मनोज महतो<br>पिता का नाम:: सखिचन महतो<br>मकान संख्या : 78<br>उम्र : 35 लिंग: : पुरुष        | YWX1406875 | फोटो उपलब्ध | 576<br>निर्वाचक का नाम : सुनील कुमार<br>पिता का नाम:: प्रभु महतो<br>मकान संख्या : 78<br>उम्र : 31 लिंग: : पुरुष      | YWX1297043 | फोटो उपलब्ध |
| 577<br>निर्वाचक का नाम : राजा महतो<br>पिता का नाम:: अनंत महतो<br>मकान संख्या : 78<br>उम्र : 30 लिंग: : पुरुष            | YWX1299536 | फोटो उपलब्ध | 578<br>निर्वाचक का नाम : रामजपु कुमार<br>पिता का नाम:: विक्रम महतो<br>मकान संख्या : 78<br>उम्र : 29 लिंग: : पुरुष    | YWX1300870 | फोटो उपलब्ध | 579<br>निर्वाचक का नाम : चुनचुन महतो<br>पिता का नाम:: लखिन्द्र महतो<br>मकान संख्या : 79<br>उम्र : 39 लिंग: : पुरुष   | YWX1298173 | फोटो उपलब्ध |
| 580<br>निर्वाचक का नाम : संजय महतो<br>पिता का नाम:: रूपलाल महतो<br>मकान संख्या : 79<br>उम्र : 31 लिंग: : पुरुष          | YWX1297225 | फोटो उपलब्ध | 581<br>निर्वाचक का नाम : रामबाबू महतो<br>पिता का नाम:: राजेन्द्र महतो<br>मकान संख्या : 79<br>उम्र : 29 लिंग: : पुरुष | YWX1407154 | फोटो उपलब्ध | 582<br>निर्वाचक का नाम : कृष्ण कुमार महतो<br>पिता का नाम:: बिरचन महतो<br>मकान संख्या : 80<br>उम्र : 31 लिंग: : पुरुष | YWX1033232 | फोटो उपलब्ध |
| 583<br>निर्वाचक का नाम : अभिमानु सिंह<br>पिता का नाम:: अनूप सिंह<br>मकान संख्या : 81<br>उम्र : 54 लिंग: : पुरुष         | YWX1032333 | फोटो उपलब्ध | 584<br>निर्वाचक का नाम : मीरा देवी<br>पति का नाम: रामदयाल महतो<br>मकान संख्या : 82<br>उम्र : 31 लिंग: : महिला        | YWX1034776 | फोटो उपलब्ध | 585<br>निर्वाचक का नाम : सोनू सिंह<br>पिता का नाम:: युगुल सिंह<br>मकान संख्या : 83<br>उम्र : 32 लिंग: : पुरुष        | YWX1034198 | फोटो उपलब्ध |
| 586<br>निर्वाचक का नाम : अनीता देवी<br>पति का नाम: अशोक सिंह<br>मकान संख्या : 84<br>उम्र : 33 लिंग: : महिला             | YWX1303957 | फोटो उपलब्ध | 587<br>निर्वाचक का नाम : मुन्नी देवी<br>पति का नाम: भरत सिंह<br>मकान संख्या : 84<br>उम्र : 32 लिंग: : महिला          | YWX1301464 | फोटो उपलब्ध | 588<br>निर्वाचक का नाम : नेहा देवी<br>पति का नाम: अशोक कुमार<br>मकान संख्या : 84<br>उम्र : 30 लिंग: : महिला          | YWX1300946 | फोटो उपलब्ध |
| 589<br>निर्वाचक का नाम : अमित कुमार सिंह<br>पिता का नाम:: कृष्णनंदन सिंह<br>मकान संख्या : 85<br>उम्र : 30 लिंग: : पुरुष | YWX1033711 | फोटो उपलब्ध | 590<br>निर्वाचक का नाम : किरण देवी<br>पति का नाम: गोपाल सिंह<br>मकान संख्या : 86<br>उम्र : 41 लिंग: : महिला          | YWX1301407 | फोटो उपलब्ध | 591<br>निर्वाचक का नाम : गोविन्द सिंह<br>पिता का नाम:: कृष्णनंदन सिंह<br>मकान संख्या : 86<br>उम्र : 38 लिंग: : पुरुष | YWX1296953 | फोटो उपलब्ध |
| 592<br>निर्वाचक का नाम : अरविन्द सिंह<br>पिता का नाम:: कृष्णनंदन सिंह<br>मकान संख्या : 86<br>उम्र : 37 लिंग: : पुरुष    | YWX1304971 | फोटो उपलब्ध | 593<br>निर्वाचक का नाम : सिंकू देवी<br>पति का नाम: पप्पू सिंह<br>मकान संख्या : 86<br>उम्र : 35 लिंग: : महिला         | YWX1301506 | फोटो उपलब्ध | 594<br>निर्वाचक का नाम : बिगु बैठा<br>पिता का नाम:: मन्देश्वर बैठा<br>मकान संख्या : 88<br>उम्र : 36 लिंग: : पुरुष    | YWX1297928 | फोटो उपलब्ध |
| 595<br>निर्वाचक का नाम : शम्भू बैठा<br>पिता का नाम:: बिरेंद्र बैठा<br>मकान संख्या : 88<br>उम्र : 29 लिंग: : पुरुष       | YWX1299767 | फोटो उपलब्ध | 596<br>निर्वाचक का नाम : सुजीत कुमार<br>पिता का नाम:: हरिशंकर सिंह<br>मकान संख्या : 89<br>उम्र : 32 लिंग: : पुरुष    | YWX1407311 | फोटो उपलब्ध | 597<br>निर्वाचक का नाम : काजल कुमारी<br>पति का नाम: सुजीत कुमार<br>मकान संख्या : 89<br>उम्र : 22 लिंग: : महिला       | YWX2431583 | फोटो उपलब्ध |
| 598<br>निर्वाचक का नाम : सतेन्द्र कुमार<br>पिता का नाम:: योगेन्द्र राम<br>मकान संख्या : 90<br>उम्र : 30 लिंग: : पुरुष   | YWX1299460 | फोटो उपलब्ध | 599<br>निर्वाचक का नाम : वीणा कुमारी<br>अन्य: सतेन्द्र राम<br>मकान संख्या : 90<br>उम्र : 26 लिंग: : महिला            | YWX2441350 | फोटो उपलब्ध | 600<br>निर्वाचक का नाम : नीरज कुमार<br>पिता का नाम:: जगदिश शर्मा<br>मकान संख्या : 91<br>उम्र : 23 लिंग: : पुरुष      | YWX1299817 | फोटो उपलब्ध |

|   |                           |   |                           |   |                           |
|---|---------------------------|---|---------------------------|---|---------------------------|
| 601<br>निर्वाचक का नाम : संजू देवी<br>पति का नाम: सुभास मिश्रा<br>मकान संख्या : 92<br>उम्र : 36 लिंग: : महिला             | YWX1034693<br>फोटो उपलब्ध | 602<br>निर्वाचक का नाम : रवि किशन कुमार<br>पिता का नाम:: शशिभूषण राऊत<br>मकान संख्या : 92<br>उम्र : 19 लिंग: : पुरुष      | YWX2586816<br>फोटो उपलब्ध | 603<br>निर्वाचक का नाम : बबिता देवी<br>पति का नाम: चुनचुन महतो<br>मकान संख्या : 95<br>उम्र : 31 लिंग: : महिला           | YWX1035039<br>फोटो उपलब्ध |
| 604<br>निर्वाचक का नाम : रानी देवी<br>पति का नाम: प्रभु बैठा<br>मकान संख्या : 95<br>उम्र : 30 लिंग: : महिला               | YWX1407329<br>फोटो उपलब्ध | 605<br>निर्वाचक का नाम : मनीष कुमार<br>पिता का नाम:: विपिन सिंह<br>मकान संख्या : 96<br>उम्र : 33 लिंग: : पुरुष            | YWX1406800<br>फोटो उपलब्ध | 606<br>निर्वाचक का नाम : अवनीश कुमार<br>पिता का नाम:: विपिन सिंह<br>मकान संख्या : 96<br>उम्र : 31 लिंग: : पुरुष         | YWX1406818<br>फोटो उपलब्ध |
| 607<br>निर्वाचक का नाम : सुरभि कुमारी<br>पिता का नाम:: विपिन सिंह<br>मकान संख्या : 96<br>उम्र : 29 लिंग: : महिला          | YWX1406826<br>फोटो उपलब्ध | 608<br>निर्वाचक का नाम : राकेश मिश्रा<br>पिता का नाम:: धर्मराज मिश्रा<br>मकान संख्या : 97<br>उम्र : 48 लिंग: : पुरुष      | YWX1407063<br>फोटो उपलब्ध | 609<br>निर्वाचक का नाम : छोटी देवी<br>पति का नाम: रविन सिंह<br>मकान संख्या : 97<br>उम्र : 30 लिंग: : महिला              | YWX1407196<br>फोटो उपलब्ध |
| 610<br>निर्वाचक का नाम : रंभु बैठा<br>पिता का नाम:: बिरेन्द्र बैठा<br>मकान संख्या : 98<br>उम्र : 29 लिंग: : पुरुष         | YWX1407279<br>फोटो उपलब्ध | 611<br>निर्वाचक का नाम : निरंजन राम<br>पिता का नाम:: रामाज्ञा राम<br>मकान संख्या : 99<br>उम्र : 32 लिंग: : पुरुष          | YWX1406958<br>फोटो उपलब्ध | 612<br>निर्वाचक का नाम : जयनाथ राम<br>पिता का नाम:: बिन्दा राम<br>मकान संख्या : 100<br>उम्र : 29 लिंग: : पुरुष          | YWX1407386<br>फोटो उपलब्ध |
| 613<br>निर्वाचक का नाम : कंचन सिंह<br>पिता का नाम:: श्याम बहादुर सिंह<br>मकान संख्या : 101<br>उम्र : 35 लिंग: : पुरुष     | YWX1407469<br>फोटो उपलब्ध | 614<br>निर्वाचक का नाम : राजा कुमार सिंह<br>पिता का नाम:: मनोज कुमार सिंह<br>मकान संख्या : 102<br>उम्र : 26 लिंग: : पुरुष | YWX1407113<br>फोटो उपलब्ध | 615<br>निर्वाचक का नाम : सुर्यभान सिंह<br>पिता का नाम:: विजय कुमार सिंह<br>मकान संख्या : 102<br>उम्र : 25 लिंग: : पुरुष | YWX1407089<br>फोटो उपलब्ध |
| 616<br>निर्वाचक का नाम : पूजा कुमारी<br>पति का नाम: सुर्यभान सिंह<br>मकान संख्या : 102<br>उम्र : 23 लिंग: : महिला         | YWX2441236<br>फोटो उपलब्ध | 617<br>निर्वाचक का नाम : चन्दन राउत<br>पिता का नाम:: अवध राउत<br>मकान संख्या : 103<br>उम्र : 45 लिंग: : पुरुष             | YWX1407147<br>फोटो उपलब्ध | 618<br>निर्वाचक का नाम : किरण देवी<br>पति का नाम: चन्दन राउत<br>मकान संख्या : 103<br>उम्र : 40 लिंग: : महिला            | YWX1407170<br>फोटो उपलब्ध |
| 619<br>निर्वाचक का नाम : अनिशा कुमारी<br>पति का नाम: मुकेश कुमार<br>मकान संख्या : ग्राम-पनसलवा<br>उम्र : 21 लिंग: : महिला | YWX2622108<br>फोटो उपलब्ध | 620<br>निर्वाचक का नाम : संतोष कुमार<br>पिता का नाम:: रघुनाथ ठाकुर<br>मकान संख्या : पनसलवा<br>उम्र : 21 लिंग: : पुरुष     | YWX2663789<br>फोटो उपलब्ध | 621<br>निर्वाचक का नाम : रिंकी कुमारी<br>पति का नाम: संतोष कुमार<br>मकान संख्या : पनसलवा<br>उम्र : 21 लिंग: : महिला     | YWX2663805<br>फोटो उपलब्ध |

विधानसभा निर्वाचन क्षेत्र की संख्या एवं नाम : 20-चिरैया  
घटक I - परिवर्धन सूची 1 (01-08-2025 से 01-09-2025 तक प्राप्त दावों के आधार पर)

|   |   |             |
|---|---|-------------|
| 622   | 1 | YWX2707511  |
| निर्वाचक का नाम : रोहित कुमार<br>पिता का नाम:: विजय महतो<br>मकान संख्या : 40<br>उम्र : 18 लिंग: : पुरुष |   | फोटो उपलब्ध |

| मतदाताओं की संक्षिप्त विवरणी :   |  |                             |                                  |       |            |     |     |
|--|--|-----------------------------|----------------------------------|-------|------------|-----|-----|
| A) मतदाताओं की संख्या :  |  |                             |                                  |       |            |     |     |
|  | नामावली का प्रकार                        | निर्वाचक नामावली की पहचान : | मतदाताओं की संख्या :             |       |            |     |     |
|  |  |                             | पुरुष                            | महिला | तृतीय लिंग | कुल |     |
| I  | मूल                                      | मूल नामावली                 |                                  | 364   | 257        | 0   | 621 |
| II   | घटक I - परिवर्धन सूची                    | पूरक 1                      | विशेष संक्षिप्त पुनरीक्षण - 2025 | 1     | 0          | 0   | 1   |
| III  | घटक II - विलोपन सूची                     | पूरक 1                      | विशेष संक्षिप्त पुनरीक्षण - 2025 | 0     | 0          | 0   | 0   |
| IV   | लिंग कॉलम में किए गए संशोधन के कारण अंतर |                             |                                  | 0     | 0          | 0   | 0   |
| इस पुनरीक्षण के पश्चात इस नामावली में कुल मतदाता की संख्या (I+II-III+IV) |  |                             |                                  | 365   | 257        | 0   | 622 |
| B) संशोधनों की संख्या :  |  |                             |                                  |       |            |     |     |
| नामावली का प्रकार  | निर्वाचक नामावली की पहचान :              | संशोधनों की संख्या :        |                                  |       |            |     |     |
| पूरक 1   | विशेष संक्षिप्त पुनरीक्षण - 2025         | 1                           |                                  |       |            |     |     |

निर्वाचक निबंधन पदाधिकारी द्वारा जारी

E-मृत्यु, S-स्थानांतरित, R-दोहरी प्रविष्टि, M-लापता, Q-अयोग्य