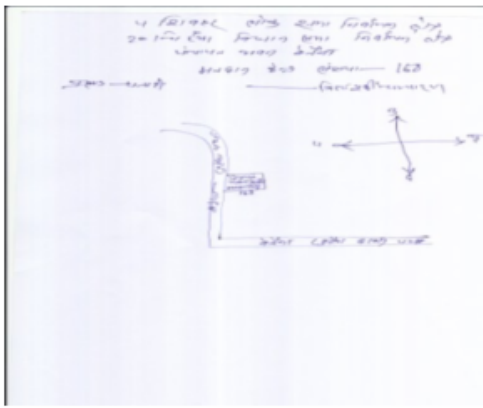


## निर्वाचक नामावली 2025 S04 बिहार

विधानसभा क्षेत्र की संख्या, नाम और आरक्षण की स्थिति : 20 - चिरैया (सामान्य)		भाग संख्या : : 247															
लोकसभा निर्वाचन क्षेत्र की संख्या, नाम और आरक्षण स्थिति जिसमें विधानसभा क्षेत्र है : 4 - शिवहर (सामान्य)																	
<b>1. पुनरीक्षण का विवरण</b>																	
पुनरीक्षण का वर्ष :	2025	<b>निर्वाचक नामावली की पहचान :</b>															
अर्हता की तिथि:	01-07-2025	विशेष गहन पुनरीक्षण, 2025 के अन्तर्गत दिनांक 01.08.2025 को प्रारूप के रूप में प्रकाशित समेकित एवं एकीकृत निर्वाचक सूची एवं उसके उपरान्त निर्मित अनुपूरक सूची के आधार पर एकीकृत निर्वाचक सूची															
पुनरीक्षण का प्रकार :	विशेष गहन पुनरीक्षण - 2025																
प्रकाशन की तिथि :	30-09-2025																
<b>2. भाग व मतदान क्षेत्र का विवरण :</b>																	
भाग में आने वाले प्रभागों की संख्या एवं नाम:																	
1-नोनफरवा		<table style="width: 100%; border-collapse: collapse;"> <tr> <td style="width: 60%;">मुख्य शहर/गाँव</td> <td style="width: 40%;">: नोनफरवा</td> </tr> <tr> <td>डाकघर</td> <td>: नोनफरवा</td> </tr> <tr> <td>पुलिस स्टेशन</td> <td>: पताही</td> </tr> <tr> <td>तहसील</td> <td>: पताही</td> </tr> <tr> <td>जिला</td> <td>: पूर्वी चम्पारण</td> </tr> <tr> <td>पिन कोड</td> <td>: 845427</td> </tr> </table>				मुख्य शहर/गाँव	: नोनफरवा	डाकघर	: नोनफरवा	पुलिस स्टेशन	: पताही	तहसील	: पताही	जिला	: पूर्वी चम्पारण	पिन कोड	: 845427
मुख्य शहर/गाँव	: नोनफरवा																
डाकघर	: नोनफरवा																
पुलिस स्टेशन	: पताही																
तहसील	: पताही																
जिला	: पूर्वी चम्पारण																
पिन कोड	: 845427																
<b>3. मतदान केंद्र का विवरण</b>																	
मतदान केंद्र की संख्या व नाम :		मतदान केंद्र की विशेष हैसियत (पुरुष/महिला/सामान्य)		सामान्य													
247 - मध्य विद्यालय नोनफरवा पूर्वी भाग बाया		इस मतदान केंद्र के सहायक मतदान केन्द्रों की संख्या :		0													
मतदान केंद्र का पता :																	
मध्य विद्यालय नोनफरवा																	
<b>4. मतदाताओं की संख्या :</b>																	
आरंभिक क्रम	अंतिम क्रम	मतदाताओं की संख्या															
संख्या	संख्या	पुरुष	महिला	तृतीय लिंग	कुल												
1	467	224	236	0	460												

निर्वाचक निबंधन पदाधिकारी द्वारा जारी

Nazri Naksha



Google Map View



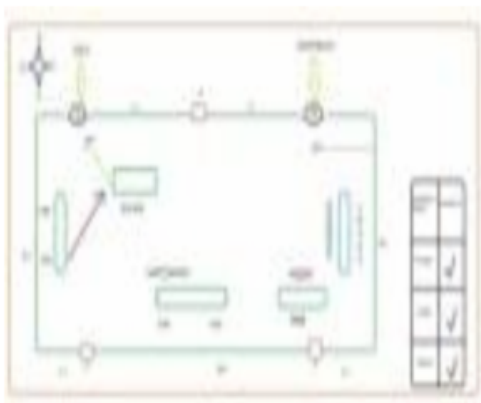
Polling Station Building Front View



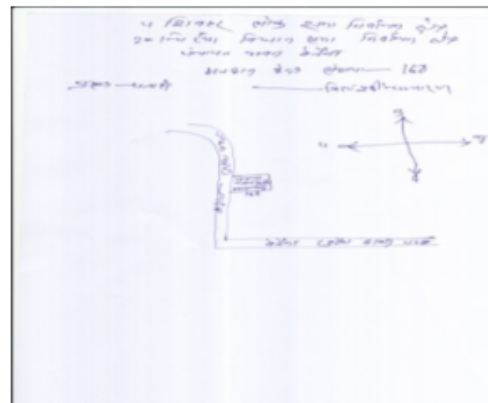
Polling Station Front View



Cad View



Key MAP View



1	GFW5345343	निर्वाचक का नाम : संजय महतो पिता का नाम: होरिल महतो मकान संख्या : 50 उम्र : 38 लिंग: : पुरुष	फोटो उपलब्ध	2	GFW1108281	निर्वाचक का नाम : बबन देवी पति का नाम: पारस शंकर सिंह मकान संख्या : 52 उम्र : 68 लिंग: : महिला	फोटो उपलब्ध	3	BR/12/014/594383	निर्वाचक का नाम : ब्रज मोहन सिंह पिता का नाम: पारस शंकर सिंह मकान संख्या : 52 उम्र : 68 लिंग: : पुरुष	फोटो उपलब्ध
4	GFW1108240	निर्वाचक का नाम : मनोरमा देवी पति का नाम: ब्रजमोहन सिंह मकान संख्या : 52 उम्र : 66 लिंग: : महिला	फोटो उपलब्ध	5	GFW5346325	निर्वाचक का नाम : सुमेश्वर नारायण सिंह पिता का नाम: पारसशंकर सिंह मकान संख्या : 52 उम्र : 43 लिंग: : पुरुष	फोटो उपलब्ध	6	GFW1945666	निर्वाचक का नाम : विमला देवी पति का नाम: सुमेश्वर नारायण सिंह मकान संख्या : 52 उम्र : 39 लिंग: : महिला	फोटो उपलब्ध
7	YWX0151761	निर्वाचक का नाम : मुञ्जी देवी पति का नाम: आलोक रंजन कुमार मकान संख्या : 52 उम्र : 38 लिंग: : महिला	फोटो उपलब्ध	8	BR/12/014/594239	निर्वाचक का नाम : दिल्ली महतो पिता का नाम: बतहु महतो मकान संख्या : 54 उम्र : 72 लिंग: : पुरुष	फोटो उपलब्ध	9	GFW3980679	निर्वाचक का नाम : वच्चा महतो पिता का नाम: वतहु महतो मकान संख्या : 54 उम्र : 42 लिंग: : पुरुष	फोटो उपलब्ध
10	GFW3980661	निर्वाचक का नाम : केशा देवी पति का नाम: वच्चा महतो मकान संख्या : 54 उम्र : 40 लिंग: : महिला	फोटो उपलब्ध	11	YWX1030931	निर्वाचक का नाम : मिथुन माझी पिता का नाम: बतहु माझी मकान संख्या : 54 उम्र : 30 लिंग: : पुरुष	फोटो उपलब्ध	12	BR/12/014/594040	निर्वाचक का नाम : प्रेम शंकर तिवारी पिता का नाम: सत्यदेव तिवारी मकान संख्या : 55 उम्र : 52 लिंग: : पुरुष	फोटो उपलब्ध
13	BR/12/014/594281	निर्वाचक का नाम : प्रमिला देवी पति का नाम: प्रेम शंकर तिवारी मकान संख्या : 55 उम्र : 48 लिंग: : महिला	फोटो उपलब्ध	14	BR/12/014/594073	निर्वाचक का नाम : ओमशंकर तिवारी पिता का नाम: सत्यदेव तिवारी मकान संख्या : 55 उम्र : 48 लिंग: : पुरुष	फोटो उपलब्ध	15	GFW1106962	निर्वाचक का नाम : बबिता देवी पति का नाम: ओमशंकर तिवारी मकान संख्या : 55 उम्र : 43 लिंग: : महिला	फोटो उपलब्ध
16	YWX0151597	निर्वाचक का नाम : मुञ्जा तिवारी पिता का नाम: सत्यदेव तिवारी मकान संख्या : 55 उम्र : 37 लिंग: : पुरुष	फोटो उपलब्ध	17	YWX1736412	निर्वाचक का नाम : राम अवतार महतो पिता का नाम: पांचु महतो मकान संख्या : 56 उम्र : 65 लिंग: : पुरुष	फोटो उपलब्ध	18	BR/12/014/594243	निर्वाचक का नाम : फूल देवी पति का नाम: राम अवतार महतो मकान संख्या : 56 उम्र : 58 लिंग: : महिला	फोटो उपलब्ध
19	YWX0151357	निर्वाचक का नाम : इंदल महतो पिता का नाम: रामावतार महतो मकान संख्या : 56 उम्र : 40 लिंग: : पुरुष	फोटो उपलब्ध	20	BR/12/014/594041	निर्वाचक का नाम : राजेंद्र पासवान पिता का नाम: वासुदेव पासवान मकान संख्या : 57 उम्र : 56 लिंग: : पुरुष	फोटो उपलब्ध	21	BR/12/014/594119	निर्वाचक का नाम : किसमतिया देवी पति का नाम: राजेंद्र हाजरा मकान संख्या : 57 उम्र : 51 लिंग: : महिला	फोटो उपलब्ध
22	BR/12/014/594120	निर्वाचक का नाम : गजेंद्र हाजरा पिता का नाम: बासुदेव हाजरा मकान संख्या : 57 उम्र : 50 लिंग: : पुरुष	फोटो उपलब्ध	23	GFW1105626	निर्वाचक का नाम : मंजू देवी पति का नाम: गजेंद्र पासवान मकान संख्या : 57 उम्र : 47 लिंग: : महिला	फोटो उपलब्ध	24	BR/12/014/594396	निर्वाचक का नाम : उषेंद्र हाजरा पिता का नाम: बासुदेव हाजरा मकान संख्या : 57 उम्र : 46 लिंग: : पुरुष	फोटो उपलब्ध
25	YWX0151811	निर्वाचक का नाम : दहउरी देवी पति का नाम: उपेंद्र हाजरा मकान संख्या : 57 उम्र : 42 लिंग: : महिला	फोटो उपलब्ध	26	YWX0403881	निर्वाचक का नाम : लक्ष्मी देवी पति का नाम: रामचन्द्र हाजरा मकान संख्या : 58 उम्र : 56 लिंग: : महिला	फोटो उपलब्ध	27	GFW5346366	निर्वाचक का नाम : श्यामा मिश्रा पति का नाम: ओमप्रकाश मिश्रा मकान संख्या : 58 उम्र : 37 लिंग: : महिला	फोटो उपलब्ध
28	GFW1105410	निर्वाचक का नाम : श्याम नारायण पंडित पिता का नाम: सीताराम पंडित मकान संख्या : 59 उम्र : 70 लिंग: : पुरुष	फोटो उपलब्ध	29	BR/12/014/594198	निर्वाचक का नाम : पार्वती देवी पति का नाम: श्याम नारायण पंडित मकान संख्या : 59 उम्र : 66 लिंग: : महिला	फोटो उपलब्ध	30	YWX0151837	निर्वाचक का नाम : हरिकिशोर पंडित पिता का नाम: श्यामनारायण पंडित मकान संख्या : 59 उम्र : 42 लिंग: : पुरुष	फोटो उपलब्ध

31	GFW5144548	निर्वाचक का नाम : शिवशंकर पंडित पिता का नाम: श्याम नारायण पंडित मकान संख्या : 59 उम्र : 38 लिंग: : पुरुष	फोटो उपलब्ध	32	BR/12/014/594346	निर्वाचक का नाम : गायत्री देवी पति का नाम: राधा महतो मकान संख्या : 60 उम्र : 46 लिंग: : महिला	फोटो उपलब्ध	33	YWX0152199	निर्वाचक का नाम : शकुचन पासवान पिता का नाम: ईश्वर हजरा मकान संख्या : 61 उम्र : 73 लिंग: : पुरुष	फोटो उपलब्ध
34	GFW1107291	निर्वाचक का नाम : शोशीन्द्र महतो पिता का नाम:: भोला महतो मकान संख्या : 62 उम्र : 44 लिंग: : पुरुष	फोटो उपलब्ध	35	YWX1736438	निर्वाचक का नाम : श्री भगवान महतो पिता का नाम:: भोला महतो मकान संख्या : 62 उम्र : 42 लिंग: : पुरुष	फोटो उपलब्ध	36	GFW1945799	निर्वाचक का नाम : संगीता देवी पिता का नाम:: श्री भगवान महतो मकान संख्या : 62 उम्र : 42 लिंग: : महिला	फोटो उपलब्ध
37	YWX1030964	निर्वाचक का नाम : अरविन्द माझी पिता का नाम:: प्रेमशंकर माझी मकान संख्या : 62 उम्र : 30 लिंग: : पुरुष	फोटो उपलब्ध	38	YWX0151092	निर्वाचक का नाम : बैद्यनाथ महतो पिता का नाम:: दुखन महतो मकान संख्या : 63 उम्र : 48 लिंग: : पुरुष	फोटो उपलब्ध	39	YWX0151068	निर्वाचक का नाम : लीलावती देवी पति का नाम: बैद्यनाथ महतो मकान संख्या : 63 उम्र : 46 लिंग: : महिला	फोटो उपलब्ध
40	BR/12/014/494249	निर्वाचक का नाम : ललन महतो पिता का नाम:: रामाश्रय महतो मकान संख्या : 64 उम्र : 51 लिंग: : पुरुष	फोटो उपलब्ध	41	YWX1520337	निर्वाचक का नाम : सोमरिया देवी पति का नाम: सहदेव मांझी मकान संख्या : 65 उम्र : 71 लिंग: : महिला	फोटो उपलब्ध	42	GFW5346051	निर्वाचक का नाम : सहदेव मांझी पिता का नाम:: चनर मांझी मकान संख्या : 65 उम्र : 53 लिंग: : पुरुष	फोटो उपलब्ध
43	BR/12/014/594093	निर्वाचक का नाम : सुरेश महतो पिता का नाम:: मेघु महतो मकान संख्या : 67 उम्र : 61 लिंग: : पुरुष	फोटो उपलब्ध	44	BR/12/014/594094	निर्वाचक का नाम : अनार देवी पति का नाम: सुरेश महतो मकान संख्या : 67 उम्र : 56 लिंग: : महिला	फोटो उपलब्ध	45	BR/12/014/594259	निर्वाचक का नाम : राजा महतो पिता का नाम:: भागवत महतो मकान संख्या : 70 उम्र : 61 लिंग: : पुरुष	फोटो उपलब्ध
46	BR/12/014/594260	निर्वाचक का नाम : जलेशरी देवी पति का नाम: राजा महतो मकान संख्या : 70 उम्र : 56 लिंग: : महिला	फोटो उपलब्ध	47	YWX2393064	निर्वाचक का नाम : चंद्रभूषण तिवारी पिता का नाम:: जगदीश तिवारी मकान संख्या : 71 उम्र : 72 लिंग: : पुरुष	फोटो उपलब्ध	48	GFW1107614	निर्वाचक का नाम : सतिया देवी पिता का नाम: विनोद महतो मकान संख्या : 71 उम्र : 51 लिंग: : महिला	फोटो उपलब्ध
49	BR/12/014/594097	निर्वाचक का नाम : महेंद्र महतो पिता का नाम:: बदरी महतो मकान संख्या : 72 उम्र : 58 लिंग: : पुरुष	फोटो उपलब्ध	50	BR/12/014/594370	निर्वाचक का नाम : नगीना महतो पिता का नाम:: बदरी महतो मकान संख्या : 73 उम्र : 56 लिंग: : पुरुष	फोटो उपलब्ध	51	GFW1107382	निर्वाचक का नाम : बाबू लाल महतो पिता का नाम:: भोला महतो मकान संख्या : 74 उम्र : 53 लिंग: : पुरुष	फोटो उपलब्ध
52	BR/12/014/594104	निर्वाचक का नाम : सियामुन्नी देवी पति का नाम: बाबूलाल महतो मकान संख्या : 74 उम्र : 50 लिंग: : महिला	फोटो उपलब्ध	53	BR/12/014/594106	निर्वाचक का नाम : राजपती देवी पति का नाम: लालो मांझी मकान संख्या : 75 उम्र : 71 लिंग: : महिला	फोटो उपलब्ध	54	YWX1030493	निर्वाचक का नाम : मुन्ना माझी पिता का नाम:: कपिल माझी मकान संख्या : 75 उम्र : 31 लिंग: : पुरुष	फोटो उपलब्ध
55	YWX1030675	निर्वाचक का नाम : मानती देवी पति का नाम: रामजी माझी मकान संख्या : 75 उम्र : 30 लिंग: : महिला	फोटो उपलब्ध	56	YWX1030840	निर्वाचक का नाम : मंजू देवी पति का नाम: कपिल माझी मकान संख्या : 75 उम्र : 30 लिंग: : महिला	फोटो उपलब्ध	57	GFW1107630	निर्वाचक का नाम : ध्रुव लाळ मांझी पिता का नाम:: राजेन्द्र मांझी मकान संख्या : 77 उम्र : 42 लिंग: : पुरुष	फोटो उपलब्ध
58	GFW1945807	निर्वाचक का नाम : रीना देवी पति का नाम: ध्रुवलाल मांझी मकान संख्या : 77 उम्र : 40 लिंग: : महिला	फोटो उपलब्ध	59	GFW1945880	निर्वाचक का नाम : बसंत मांझी पिता का नाम:: राजेन्द्र मांझी मकान संख्या : 77 उम्र : 38 लिंग: : पुरुष	फोटो उपलब्ध	60	GFW1945849	निर्वाचक का नाम : पतिया देवी पति का नाम: बसंत मांझी मकान संख्या : 77 उम्र : 37 लिंग: : महिला	फोटो उपलब्ध

61	GFW5345608	निर्वाचक का नाम : वासंती देवी पति का नाम: गणेश महतो मकान संख्या : 80 उम्र : 48 लिंग: : महिला	फोटो उपलब्ध	62	BR/12/014/594273	निर्वाचक का नाम : रामाधार महतो पिता का नाम:: गुदर महतो मकान संख्या : 82 उम्र : 53 लिंग: : पुरुष	फोटो उपलब्ध	63	GFW1107408	निर्वाचक का नाम : संगीता देवी पति का नाम: रामआधार महतो मकान संख्या : 82 उम्र : 52 लिंग: : महिला	फोटो उपलब्ध
64	BR/12/014/594275	निर्वाचक का नाम : बुधी देवी पति का नाम: सहदेव मांझी मकान संख्या : 84 उम्र : 71 लिंग: : महिला	फोटो उपलब्ध	65	GFW3980810	निर्वाचक का नाम : जीरवा देवी पति का नाम: राजेश महतो मकान संख्या : 84 उम्र : 44 लिंग: : महिला	फोटो उपलब्ध	66	BR/12/014/594115	निर्वाचक का नाम : वृक्ष मली पिता का नाम:: अशर्फी मली मकान संख्या : 85 उम्र : 76 लिंग: : पुरुष	फोटो उपलब्ध
67	YWX0403907	निर्वाचक का नाम : कलाम मदारी पिता का नाम:: भनटु तिवारी मकान संख्या : 85 उम्र : 53 लिंग: : पुरुष	फोटो उपलब्ध	68	YWX0403915	निर्वाचक का नाम : समीना खातुन पति का नाम: कलाम मदारी मकान संख्या : 85 उम्र : 41 लिंग: : महिला	फोटो उपलब्ध	69	BR/12/014/594043	निर्वाचक का नाम : बलिंद्र पासवान पिता का नाम:: नर सिंह पासवान मकान संख्या : 86 उम्र : 52 लिंग: : पुरुष	फोटो उपलब्ध
70	BR/12/014/594122	निर्वाचक का नाम : राधा देवी पति का नाम: बलिंद्र हाजरा मकान संख्या : 86 उम्र : 48 लिंग: : महिला	फोटो उपलब्ध	71	BR/12/014/594123	निर्वाचक का नाम : शैलेंद्र हाजरा पिता का नाम:: नर सिंह हाजरा मकान संख्या : 86 उम्र : 48 लिंग: : पुरुष	फोटो उपलब्ध	72	BR/12/014/594387	निर्वाचक का नाम : श्रीपती देवी पति का नाम: शैलेंद्र पसवान मकान संख्या : 86 उम्र : 44 लिंग: : महिला	फोटो उपलब्ध
73	YWX1520360	निर्वाचक का नाम : मनोरंजन कुमार पांडेय पिता का नाम:: अरूण कुमार पांडेय मकान संख्या : 86 उम्र : 35 लिंग: : पुरुष	फोटो उपलब्ध	74	YWX2602779	निर्वाचक का नाम : अस्मिता कुमारी पिता का नाम:: उपेन्द्र तिवारी मकान संख्या : 86घ उम्र : 18 लिंग: : महिला	फोटो उपलब्ध	75	BR/12/014/594026	निर्वाचक का नाम : इंद्रदेव हाजरा पिता का नाम:: बुझावन हाजरा मकान संख्या : 87 उम्र : 71 लिंग: : पुरुष	फोटो उपलब्ध
76	BR/12/014/594027	निर्वाचक का नाम : विलास हाजरा पिता का नाम:: बुझावन हाजरा मकान संख्या : 88 उम्र : 71 लिंग: : पुरुष	फोटो उपलब्ध	77	BR/12/014/594126	निर्वाचक का नाम : मालती देवी पति का नाम: विलास हाजरा मकान संख्या : 88 उम्र : 50 लिंग: : महिला	फोटो उपलब्ध	78	BR/12/014/594371	निर्वाचक का नाम : गगन देव पासवान पिता का नाम:: डोडा पासवान मकान संख्या : 89 उम्र : 63 लिंग: : पुरुष	फोटो उपलब्ध
79	BR/12/014/594062	निर्वाचक का नाम : कलावती देवी पति का नाम: गगन देव हाजरा मकान संख्या : 89 उम्र : 56 लिंग: : महिला	फोटो उपलब्ध	80	BR/12/014/594061	निर्वाचक का नाम : शंकर हाजरा पिता का नाम:: गगन देव हाजरा मकान संख्या : 89 उम्र : 44 लिंग: : पुरुष	फोटो उपलब्ध	81	BR/12/014/594063	निर्वाचक का नाम : शंभू हाजरा पिता का नाम:: गगन देव हाजरा मकान संख्या : 89 उम्र : 42 लिंग: : पुरुष	फोटो उपलब्ध
82	GFW3981487	निर्वाचक का नाम : फूलकुमारी देवी पति का नाम: शंकर हाजरा मकान संख्या : 89 उम्र : 41 लिंग: : महिला	फोटो उपलब्ध	83	YWX1520378	निर्वाचक का नाम : ललिता देवी पति का नाम: शंभू हाजरा मकान संख्या : 89 उम्र : 40 लिंग: : महिला	फोटो उपलब्ध	84	GFW1105659	निर्वाचक का नाम : ललन पासवान पिता का नाम:: गगन देव हाजरा मकान संख्या : 89 उम्र : 38 लिंग: : पुरुष	फोटो उपलब्ध
85	BR/12/014/594064	निर्वाचक का नाम : पुनकाल हाजरा पिता का नाम:: उदीत हाजरा मकान संख्या : 90 उम्र : 63 लिंग: : पुरुष	फोटो उपलब्ध	86	BR/12/014/594065	निर्वाचक का नाम : मरछिया देवी पति का नाम: पुनकाल हाजरा मकान संख्या : 90 उम्र : 61 लिंग: : महिला	फोटो उपलब्ध	87	GFW1105667	निर्वाचक का नाम : सरोज कुमार पासवान पिता का नाम:: पुनकाल हाजरा मकान संख्या : 90 उम्र : 44 लिंग: : पुरुष	फोटो उपलब्ध
88	GFW5144233	निर्वाचक का नाम : लालवती देवी पति का नाम: सरोज कुमारी पासवान मकान संख्या : 90 उम्र : 40 लिंग: : महिला	फोटो उपलब्ध	89	YWX1520386	निर्वाचक का नाम : मनोज पासवान पिता का नाम:: पुनकाल हाजरा मकान संख्या : 90 उम्र : 38 लिंग: : पुरुष	फोटो उपलब्ध	90	YWX2599520	निर्वाचक का नाम : विकास कुमार पिता का नाम:: कृष्णनंदन साह मकान संख्या : 90 उम्र : 18 लिंग: : पुरुष	फोटो उपलब्ध

91	BR/12/014/594358	निर्वाचक का नाम : शिवनाथ हाजरा पिता का नाम: अवध हाजरा मकान संख्या : 91 उम्र : 50 लिंग: : पुरुष	फोटो उपलब्ध	92	BR/12/014/594130	निर्वाचक का नाम : मीना देवी पति का नाम: शिवनाथ हाजरा मकान संख्या : 91 उम्र : 48 लिंग: : महिला	फोटो उपलब्ध	93	YWX1520394	निर्वाचक का नाम : शिव पासवान पिता का नाम: भुवनेश्वर पासवान मकान संख्या : 92 उम्र : 46 लिंग: : पुरुष	फोटो उपलब्ध
94	YWX0151878	निर्वाचक का नाम : मधुरेश कुमार पिता का नाम: रविन्द्र सिंह मकान संख्या : 92 उम्र : 38 लिंग: : पुरुष	फोटो उपलब्ध	95	BR/12/014/594029	निर्वाचक का नाम : महेश हाजरा पिता का नाम: भुटा हाजरा मकान संख्या : 93 उम्र : 80 लिंग: : पुरुष	फोटो उपलब्ध	96	BR/12/014/594132	निर्वाचक का नाम : सुमीत्रा देवी पति का नाम: महेश हाजरा मकान संख्या : 93 उम्र : 58 लिंग: : महिला	फोटो उपलब्ध
97	GFW5144191	निर्वाचक का नाम : सुरेश पासवान पिता का नाम: महेश हाजरा मकान संख्या : 93 उम्र : 38 लिंग: : पुरुष	फोटो उपलब्ध	98	YWX0151654	निर्वाचक का नाम : राकेश पासवान पिता का नाम: महेश पासवान मकान संख्या : 93 उम्र : 37 लिंग: : पुरुष	फोटो उपलब्ध	99	YWX1520402	निर्वाचक का नाम : हरेंद्र हाजरा पिता का नाम: अशरफ़ी हाजरा मकान संख्या : 94 उम्र : 77 लिंग: : पुरुष	फोटो उपलब्ध
100	BR/12/014/594068	निर्वाचक का नाम : रामाश्रय हाजरा पिता का नाम: द्रवि हाजरा मकान संख्या : 95 उम्र : 76 लिंग: : पुरुष	फोटो उपलब्ध	101	BR/12/014/594135	निर्वाचक का नाम : सुमित्रा देवी पति का नाम: रामाश्रय हाजरा मकान संख्या : 95 उम्र : 74 लिंग: : महिला	फोटो उपलब्ध	102	BR/12/014/594136	निर्वाचक का नाम : शिवजी हाजरा पिता का नाम: रामाश्रय हाजरा मकान संख्या : 95 उम्र : 53 लिंग: : पुरुष	फोटो उपलब्ध
103	BR/12/014/594137	निर्वाचक का नाम : श्रीपति देवी पति का नाम: शिवजी हाजरा मकान संख्या : 95 उम्र : 48 लिंग: : महिला	फोटो उपलब्ध	104	GFW5345806	निर्वाचक का नाम : सुडु पासवान पिता का नाम: रामाश्रय हाजरा मकान संख्या : 95 उम्र : 38 लिंग: : पुरुष	फोटो उपलब्ध	105	GFW5345202	निर्वाचक का नाम : दिनेश पासवान पिता का नाम: विदेशी हाजरा मकान संख्या : 96 उम्र : 40 लिंग: : पुरुष	फोटो उपलब्ध
106	GFW1946045	निर्वाचक का नाम : सुखली देवी पति का नाम: दिनेश पासवान मकान संख्या : 96 उम्र : 39 लिंग: : महिला	फोटो उपलब्ध	107	BR/12/014/594139	निर्वाचक का नाम : राजकली देवी पति का नाम: रकटू हाजरा मकान संख्या : 97 उम्र : 62 लिंग: : महिला	फोटो उपलब्ध	108	GFW1105634	निर्वाचक का नाम : राजकली देवी पति का नाम: चन्द्रदेव पासवान मकान संख्या : 98 उम्र : 75 लिंग: : महिला	फोटो उपलब्ध
109	GFW1106004	निर्वाचक का नाम : चन्द्रदेव पासवान पिता का नाम: खेलावन पासवान मकान संख्या : 98 उम्र : 65 लिंग: : पुरुष	फोटो उपलब्ध	110	YWX0151613	निर्वाचक का नाम : प्रमोद पासवान पिता का नाम: चन्द्रदेव पासवान मकान संख्या : 98 उम्र : 40 लिंग: : पुरुष	फोटो उपलब्ध	111	GFW5144266	निर्वाचक का नाम : रीता देवी पति का नाम: प्रमोद पासवान मकान संख्या : 98 उम्र : 38 लिंग: : महिला	फोटो उपलब्ध
112	BR/12/014/594145	निर्वाचक का नाम : गायत्री देवी पति का नाम: रमेश तिवारी मकान संख्या : 99 उम्र : 68 लिंग: : महिला	फोटो उपलब्ध	113	BR/12/014/594004	निर्वाचक का नाम : धनजय तिवारी पिता का नाम: रमेश तिवारी मकान संख्या : 99 उम्र : 45 लिंग: : पुरुष	फोटो उपलब्ध	114	YWX0403923	निर्वाचक का नाम : मधु देवी पति का नाम: धनन्जय कुमार तिवारी मकान संख्या : 99 उम्र : 42 लिंग: : महिला	फोटो उपलब्ध
115	BR/12/014/594147	निर्वाचक का नाम : सत्येंद्र नारायण मिश्रा पिता का नाम: मुनीन्द्र मिश्रा मकान संख्या : 100 उम्र : 53 लिंग: : पुरुष	फोटो उपलब्ध	116	BR/12/014/594148	निर्वाचक का नाम : विभा देवी पति का नाम: सत्येंद्र नारायण मिश्रा मकान संख्या : 100 उम्र : 48 लिंग: : महिला	फोटो उपलब्ध	117	YWX1118322	निर्वाचक का नाम : संजय कुमार तिवारी पिता का नाम: नारायण तिवारी मकान संख्या : 101 उम्र : 52 लिंग: : पुरुष	फोटो उपलब्ध
118	BR/12/014/594049	निर्वाचक का नाम : अनिता देवी पति का नाम: संजय कुमार तिवारी मकान संख्या : 101 उम्र : 50 लिंग: : महिला	फोटो उपलब्ध	119	YWX2383917	निर्वाचक का नाम : दरोगा बाबू पिता का नाम: प्रेम शंकर महतो मकान संख्या : 101 उम्र : 21 लिंग: : पुरुष	फोटो उपलब्ध	120	YWX1118454	निर्वाचक का नाम : मंजू देवी पति का नाम: सुनील कुमार तिवारी मकान संख्या : 102 उम्र : 56 लिंग: : महिला	फोटो उपलब्ध

121	GFW1105857	निर्वाचक का नाम : निलम तिवारी पति का नाम: अनिल तिवारी मकान संख्या : 102 उम्र : 55 लिंग: : महिला	फोटो उपलब्ध	122	GFW1108661	निर्वाचक का नाम : अनिल कुमार तिवारी पिता का नाम:: उमा कान्त तिवारी मकान संख्या : 102 उम्र : 53 लिंग: : पुरुष	फोटो उपलब्ध	123	YWX1030006	निर्वाचक का नाम : विवेक शंकर तिवारी पिता का नाम:: अनिल तिवारी मकान संख्या : 102 उम्र : 33 लिंग: : पुरुष	फोटो उपलब्ध
124	YWX1030220	निर्वाचक का नाम : रोशनी तिवारी पति का नाम: विवेक शंकर तिवारी मकान संख्या : 102 उम्र : 31 लिंग: : महिला	फोटो उपलब्ध	125	BR/12/014/594017	निर्वाचक का नाम : वीरेन्द्र राजत पिता का नाम:: जगरन्नाथ राजत मकान संख्या : 103 उम्र : 46 लिंग: : पुरुष	फोटो उपलब्ध	126	YWX0152140	निर्वाचक का नाम : मृत्युंजय तिवारी पिता का नाम:: रमेश तिवारी मकान संख्या : 105 उम्र : 39 लिंग: : पुरुष	फोटो उपलब्ध
127	YWX1520410	निर्वाचक का नाम : कौशलकिशोर तिवारी पिता का नाम:: जगदीश तिवारी मकान संख्या : 106 उम्र : 70 लिंग: : पुरुष	फोटो उपलब्ध	128	BR/12/014/594052	निर्वाचक का नाम : कमलेश देवी पति का नाम: कौशल कुमार तिवारी मकान संख्या : 106 उम्र : 51 लिंग: : महिला	फोटो उपलब्ध	129	YWX0152173	निर्वाचक का नाम : सचिन किशोर तिवारी पिता का नाम:: कौशल किशोर तिवारी मकान संख्या : 106 उम्र : 41 लिंग: : पुरुष	फोटो उपलब्ध
130	YWX0152165	निर्वाचक का नाम : नवीन किशोर तिवारी पिता का नाम:: कौशल किशोर तिवारी मकान संख्या : 106 उम्र : 39 लिंग: : पुरुष	फोटो उपलब्ध	131	BR/12/014/594039	निर्वाचक का नाम : उपेंद्र तिवारी पिता का नाम:: जगदीश तिवारी मकान संख्या : 107 उम्र : 51 लिंग: : पुरुष	फोटो उपलब्ध	132	BR/12/014/594053	निर्वाचक का नाम : पूनम देवी पति का नाम: उपेंद्र तिवारी मकान संख्या : 107 उम्र : 48 लिंग: : महिला	फोटो उपलब्ध
133	GFW1105261	निर्वाचक का नाम : हीरा राजत पिता का नाम:: जगन्नाथ राजत मकान संख्या : 107 उम्र : 40 लिंग: : पुरुष	फोटो उपलब्ध	134	YWX1520428	निर्वाचक का नाम : रामबालक साह पिता का नाम:: विलास साह मकान संख्या : 108 उम्र : 60 लिंग: : पुरुष	फोटो उपलब्ध	135	GFW1107564	निर्वाचक का नाम : लक्ष्मी देवी पति का नाम: रामबालक साह मकान संख्या : 108 उम्र : 53 लिंग: : महिला	फोटो उपलब्ध
136	GFW1107200	निर्वाचक का नाम : बच्चू साह पिता का नाम:: विलास साह मकान संख्या : 108 उम्र : 46 लिंग: : पुरुष	फोटो उपलब्ध	137	YWX1030410	निर्वाचक का नाम : चंदन साह पिता का नाम:: रामबालक साह मकान संख्या : 108 उम्र : 31 लिंग: : पुरुष	फोटो उपलब्ध	138	BR/12/014/594018	निर्वाचक का नाम : बिगन साह पिता का नाम:: बुध्दन साह मकान संख्या : 109 उम्र : 54 लिंग: : पुरुष	फोटो उपलब्ध
139	GFW1106210	निर्वाचक का नाम : पार्वती देवी पति का नाम: बिगन साह मकान संख्या : 109 उम्र : 54 लिंग: : महिला	फोटो उपलब्ध	140	GFW1106228	निर्वाचक का नाम : अनिता देवी पति का नाम: प्रमोद कुमार साह मकान संख्या : 109 उम्र : 45 लिंग: : महिला	फोटो उपलब्ध	141	GFW1105923	निर्वाचक का नाम : प्रमोद कुमार साह पिता का नाम:: बुध्दन साह मकान संख्या : 109 उम्र : 43 लिंग: : पुरुष	फोटो उपलब्ध
142	YWX0452979	निर्वाचक का नाम : सुजाता तिवारी पति का नाम: अनुकान्त तिवारी मकान संख्या : 109 उम्र : 39 लिंग: : महिला	फोटो उपलब्ध	143	BR/12/014/593731	निर्वाचक का नाम : राजाराम साह पिता का नाम:: सेठ साह मकान संख्या : 110 उम्र : 60 लिंग: : पुरुष	फोटो उपलब्ध	# 144	YWX2707875	निर्वाचक का नाम : रेशमी देवी पति का नाम: राजाराम साह मकान संख्या : 111 उम्र : 48 लिंग: : महिला	फोटो उपलब्ध
145	GFW2374684	निर्वाचक का नाम : उमिर्कला देवी पति का नाम: किशोरी साह मकान संख्या : 112 उम्र : 50 लिंग: : महिला	फोटो उपलब्ध	146	YWX0682138	निर्वाचक का नाम : नागेन्द्र साह पिता का नाम:: सेठ साह मकान संख्या : 113 उम्र : 46 लिंग: : पुरुष	फोटो उपलब्ध	147	GFW1783968	निर्वाचक का नाम : अजय कुमार पिता का नाम:: जादोलाल साह मकान संख्या : 114 उम्र : 51 लिंग: : पुरुष	फोटो उपलब्ध
148	YWX1029842	निर्वाचक का नाम : रीता देवी पति का नाम: मुकेश कुमार साह मकान संख्या : 114 उम्र : 34 लिंग: : महिला	फोटो उपलब्ध	149	YWX1029958	निर्वाचक का नाम : अविनाश कुमार पिता का नाम:: अजय कुमार साह मकान संख्या : 114 उम्र : 33 लिंग: : पुरुष	फोटो उपलब्ध	150	GFW3980497	निर्वाचक का नाम : मनोरमा देवी पति का नाम: गुड्डु साह मकान संख्या : 115 उम्र : 37 लिंग: : महिला	फोटो उपलब्ध

151	GFW3980802	निर्वाचक का नाम : हरेन्द भगत पिता का नाम: हरिचन्द्र भगत मकान संख्या : 116 उम्र : 48 लिंग: : पुरुष	फोटो उपलब्ध	152	GFW2374726	निर्वाचक का नाम : लालवती देवी पिता का नाम: नागेन्द्र साह मकान संख्या : 117 उम्र : 44 लिंग: : महिला	फोटो उपलब्ध	153	GFW1105204	निर्वाचक का नाम : सोनधी साह पिता का नाम: सेठ साह मकान संख्या : 117 उम्र : 44 लिंग: : पुरुष	फोटो उपलब्ध
154	GFW2376374	निर्वाचक का नाम : मुकेश कुमार साह पिता का नाम: जादोलाल साह मकान संख्या : 117 उम्र : 40 लिंग: : पुरुष	फोटो उपलब्ध	155	GFW5346275	निर्वाचक का नाम : रामएकबाल साह पिता का नाम: नकल साह मकान संख्या : 118 उम्र : 48 लिंग: : पुरुष	फोटो उपलब्ध	156	GFW1105329	निर्वाचक का नाम : कृष्णनन्दन साह पिता का नाम: जादोलाल साह मकान संख्या : 118 उम्र : 48 लिंग: : पुरुष	फोटो उपलब्ध
157	GFW1107317	निर्वाचक का नाम : विद्यार्थी देवी पति का नाम: कृष्णनन्दन साह मकान संख्या : 118 उम्र : 48 लिंग: : महिला	फोटो उपलब्ध	158	GFW5345822	निर्वाचक का नाम : कौशल्या देवी पति का नाम: रामएकबाल साह मकान संख्या : 118 उम्र : 46 लिंग: : महिला	फोटो उपलब्ध	159	BR/12/014/597442	निर्वाचक का नाम : भिखारी साह पिता का नाम: रामदेव साह मकान संख्या : 119 उम्र : 58 लिंग: : पुरुष	फोटो उपलब्ध
160	GFW2376168	निर्वाचक का नाम : माना साह पिता का नाम: रामदेव साह मकान संख्या : 119 उम्र : 46 लिंग: : पुरुष	फोटो उपलब्ध	161	GFW5345707	निर्वाचक का नाम : चन्द्रजोतिया देवी पति का नाम: भिखारी साह मकान संख्या : 119 उम्र : 46 लिंग: : महिला	फोटो उपलब्ध	162	GFW5346515	निर्वाचक का नाम : जवाहर साह पिता का नाम: रामदेव साह मकान संख्या : 119 उम्र : 44 लिंग: : पुरुष	फोटो उपलब्ध
163	GFW3981164	निर्वाचक का नाम : रमभा देवी पति का नाम: माना साह मकान संख्या : 119 उम्र : 44 लिंग: : महिला	फोटो उपलब्ध	164	GFW3981180	निर्वाचक का नाम : राज कुमार साह पिता का नाम: रामदेव साह मकान संख्या : 119 उम्र : 42 लिंग: : पुरुष	फोटो उपलब्ध	165	GFW3981172	निर्वाचक का नाम : रीना देवी पति का नाम: राजकुमार साह मकान संख्या : 119 उम्र : 40 लिंग: : महिला	फोटो उपलब्ध
166	YWX0150896	निर्वाचक का नाम : सीमा देवी पति का नाम: हरिनन्दन साह मकान संख्या : 120 उम्र : 38 लिंग: : महिला	फोटो उपलब्ध	167	YWX0403949	निर्वाचक का नाम : ललन भगत पिता का नाम: हरिचन्द्र भगत मकान संख्या : 121 उम्र : 43 लिंग: : पुरुष	फोटो उपलब्ध	168	YWX0452987	निर्वाचक का नाम : चन्द्रिका देवी पति का नाम: ललन भगत मकान संख्या : 121 उम्र : 41 लिंग: : महिला	फोटो उपलब्ध
169	GFW1107549	निर्वाचक का नाम : रामवली साह पिता का नाम: नकल साह मकान संख्या : 123 उम्र : 53 लिंग: : पुरुष	फोटो उपलब्ध	170	BR/12/014/594024	निर्वाचक का नाम : विश्वनाथ तिवारी पिता का नाम: कवल नाथ तिवारी मकान संख्या : 124 उम्र : 71 लिंग: : पुरुष	फोटो उपलब्ध	171	BR/12/014/594023	निर्वाचक का नाम : गायत्री देवी पति का नाम: विश्वनाथ तिवारी मकान संख्या : 124 उम्र : 68 लिंग: : महिला	फोटो उपलब्ध
172	GFW2373561	निर्वाचक का नाम : अंजेश तिवारी पिता का नाम: विश्वनाथ तिवारी मकान संख्या : 124 उम्र : 45 लिंग: : पुरुष	फोटो उपलब्ध	173	GFW2373637	निर्वाचक का नाम : आशा तिवारी पति का नाम: अंजेश तिवारी मकान संख्या : 124 उम्र : 44 लिंग: : महिला	फोटो उपलब्ध	174	GFW2373652	निर्वाचक का नाम : प्रिंसकुमार तिवारी पिता का नाम: विश्वनाथ तिवारी मकान संख्या : 124 उम्र : 41 लिंग: : पुरुष	फोटो उपलब्ध
175	GFW3980836	निर्वाचक का नाम : राजकिशोर साह पिता का नाम: कैलास साह मकान संख्या : 125 उम्र : 42 लिंग: : पुरुष	फोटो उपलब्ध	176	GFW1107523	निर्वाचक का नाम : तेजरी देवी पति का नाम: राजकिशोर साह मकान संख्या : 125 उम्र : 41 लिंग: : महिला	फोटो उपलब्ध	177	BR/12/014/597175	निर्वाचक का नाम : कृपा देवी पति का नाम: कैलास साह मकान संख्या : 126 उम्र : 86 लिंग: : महिला	फोटो उपलब्ध
178	BR/12/014/594074	निर्वाचक का नाम : गगन देव राउत पिता का नाम: द्रवेशी राउत मकान संख्या : 128 उम्र : 60 लिंग: : पुरुष	फोटो उपलब्ध	179	BR/12/014/594282	निर्वाचक का नाम : सालेन्द्र राउत पिता का नाम: हरिहर राउत मकान संख्या : 129 उम्र : 58 लिंग: : पुरुष	फोटो उपलब्ध	180	GFW3981289	निर्वाचक का नाम : चंदा देवी पति का नाम: सालेन्द्र राउत मकान संख्या : 129 उम्र : 52 लिंग: : महिला	फोटो उपलब्ध

181	BR/12/014/597015	निर्वाचक का नाम : इन्दु देवी पति का नाम: केदारनाथ तिवारी मकान संख्या : 130 उम्र : 59 लिंग: : महिला	182	GFW1107770	निर्वाचक का नाम : पानकली देवी पति का नाम: अनिरूथ तिवारी मकान संख्या : 131 उम्र : 76 लिंग: : महिला	183	GFW1107226	निर्वाचक का नाम : विश्व भूषण तिवारी पिता का नाम:: अनिरूथ तिवारी मकान संख्या : 131 उम्र : 52 लिंग: : पुरुष
184	GFW1107788	निर्वाचक का नाम : इंदु देवी पति का नाम: भुनेश्वर तिवारी मकान संख्या : 132 उम्र : 60 लिंग: : महिला	185	BR/12/014/594364	निर्वाचक का नाम : गीता देवी पति का नाम: शशि भूषण तिवारी मकान संख्या : 133 उम्र : 51 लिंग: : महिला	186	YWX0150912	निर्वाचक का नाम : पुतुल देवी पति का नाम: शशिरंजन कुमार तिवारी मकान संख्या : 133 उम्र : 37 लिंग: : महिला
187	BR/12/014/594155	निर्वाचक का नाम : रीता देवी पति का नाम: भारत भूषण तिवारी मकान संख्या : 134 उम्र : 48 लिंग: : महिला	188	GFW1105352	निर्वाचक का नाम : श्री मती चंद्रिका देवी पति का नाम: बैजनाथ सिंह मकान संख्या : 135 उम्र : 63 लिंग: : महिला	189	YWX0151993	निर्वाचक का नाम : विनय नारायण सिंह पिता का नाम:: बिंदा सिंह मकान संख्या : 135 उम्र : 44 लिंग: : पुरुष
190	GFW2373660	निर्वाचक का नाम : दीपनारायण सिंह पिता का नाम:: उदयनपारायण सिंह मकान संख्या : 136 उम्र : 38 लिंग: : पुरुष	191	GFW2374049	निर्वाचक का नाम : पिंकी देवी पति का नाम: विनय नारायण सिंह मकान संख्या : 137 उम्र : 40 लिंग: : महिला	192	YWX0152009	निर्वाचक का नाम : अवधेश सिंह पिता का नाम:: कैलाश सिंह मकान संख्या : 138 उम्र : 69 लिंग: : पुरुष
193	BR/12/014/594035	निर्वाचक का नाम : वदूनी देवी पति का नाम: अशोक सिंह मकान संख्या : 138 उम्र : 61 लिंग: : महिला	194	BR/12/014/594036	निर्वाचक का नाम : उरप्रमीला देवी पति का नाम: अवधेश सिंह मकान संख्या : 138 उम्र : 56 लिंग: : महिला	195	YWX0681973	निर्वाचक का नाम : रत्नेश कुमार पिता का नाम:: अवधेश सिंह मकान संख्या : 138 उम्र : 37 लिंग: : पुरुष
196	YWX1029545	निर्वाचक का नाम : नवीन सिंह पिता का नाम:: अशोक सिंह मकान संख्या : 138 उम्र : 33 लिंग: : पुरुष	197	YWX1029529	निर्वाचक का नाम : अर्चना देवी पति का नाम: नवीन सिंह मकान संख्या : 138 उम्र : 31 लिंग: : महिला	198	BR/12/014/594354	निर्वाचक का नाम : बैद्य नाथ पांडे पिता का नाम:: सत्यदेव पांडे मकान संख्या : 139 उम्र : 71 लिंग: : पुरुष
199	GFW1946094	निर्वाचक का नाम : गायत्री देवी पति का नाम: बैद्य नाथ पांडे मकान संख्या : 139 उम्र : 63 लिंग: : महिला	200	GFW1105196	निर्वाचक का नाम : राजदेव पांडे पिता का नाम:: सत्यदेव पांडे मकान संख्या : 141 उम्र : 76 लिंग: : पुरुष	201	YWX0151274	निर्वाचक का नाम : नीरा कुमारी पति का नाम: उदय नारायण सिंह मकान संख्या : 141 उम्र : 38 लिंग: : महिला
202	YWX1118439	निर्वाचक का नाम : मंगल पाण्डेय पिता का नाम:: राजदेव पाण्डेय मकान संख्या : 141 उम्र : 37 लिंग: : पुरुष	203	YWX1520444	निर्वाचक का नाम : ज्ञानेश्वर पांडे पिता का नाम:: नंदलाल पांडे मकान संख्या : 142 उम्र : 49 लिंग: : पुरुष	204	BR/12/014/594169	निर्वाचक का नाम : प्रेमशीला देवी पति का नाम: ज्ञानेश्वर पांडे मकान संख्या : 142 उम्र : 46 लिंग: : महिला
205	YWX0403964	निर्वाचक का नाम : मिकु कुमार पाण्डेय पिता का नाम:: ज्ञानेश्वर पाण्डेय मकान संख्या : 142 उम्र : 36 लिंग: : पुरुष	206	BR/12/014/594056	निर्वाचक का नाम : दीनानाथ पांडे पिता का नाम:: बद्रीनारायण पांडे मकान संख्या : 143 उम्र : 65 लिंग: : पुरुष	207	BR/12/014/594172	निर्वाचक का नाम : शोशीला देवी पति का नाम: सीताराम पांडे मकान संख्या : 144 उम्र : 66 लिंग: : महिला
208	YWX0452995	निर्वाचक का नाम : रामविनय पाण्डेय पिता का नाम:: सीताराम पाण्डेय मकान संख्या : 144 उम्र : 37 लिंग: : पुरुष	209	YWX0681874	निर्वाचक का नाम : रवि शंकर पांडे पिता का नाम:: शिवनाथ पांडे मकान संख्या : 145 उम्र : 53 लिंग: : पुरुष	210	YWX1520451	निर्वाचक का नाम : गायत्री देवी पति का नाम: रवि शंकर पांडे मकान संख्या : 145 उम्र : 51 लिंग: : महिला

211	YWX1520469	निर्वाचक का नाम : संजय पांडे पिता का नाम: शिवनाथ पांडे मकान संख्या : 145 उम्र : 49 लिंग: : पुरुष	फोटो उपलब्ध	212	GFW1107697	निर्वाचक का नाम : सुरेश पांडे पिता का नाम:: राजेंद्र पांडे मकान संख्या : 146 उम्र : 56 लिंग: : पुरुष	फोटो उपलब्ध	213	GFW1107689	निर्वाचक का नाम : गीता देवी पिता का नाम: सुरेश पांडे मकान संख्या : 146 उम्र : 54 लिंग: : महिला	फोटो उपलब्ध
214	YWX0681890	निर्वाचक का नाम : कांति देवी पति का नाम: रामनाथ पांडे मकान संख्या : 147 उम्र : 70 लिंग: : महिला	फोटो उपलब्ध	215	YWX0682161	निर्वाचक का नाम : मनोज पांडे पिता का नाम:: रामनाथ पांडे मकान संख्या : 147 उम्र : 48 लिंग: : पुरुष	फोटो उपलब्ध	216	YWX0681981	निर्वाचक का नाम : राधा देवी पति का नाम: मनोज पांडे मकान संख्या : 147 उम्र : 46 लिंग: : महिला	फोटो उपलब्ध
217	YWX0403980	निर्वाचक का नाम : रंजू देवी पति का नाम: बालकिशुन पंडित मकान संख्या : 148 उम्र : 37 लिंग: : महिला	फोटो उपलब्ध	218	YWX1520477	निर्वाचक का नाम : बालकिशुन पंडित पिता का नाम:: रघुवीर पंडित मकान संख्या : 148 उम्र : 36 लिंग: : महिला	फोटो उपलब्ध	219	GFW1105345	निर्वाचक का नाम : रामलोचन पंडित पिता का नाम:: रंजन पंडित मकान संख्या : 149 उम्र : 53 लिंग: : पुरुष	फोटो उपलब्ध
220	GFW1105485	निर्वाचक का नाम : सुनीता देवी पति का नाम: रामलोचन पंडित मकान संख्या : 149 उम्र : 49 लिंग: : महिला	फोटो उपलब्ध	221	GFW1108620	निर्वाचक का नाम : सुरेंद्र पंडित पिता का नाम:: नधुनी पंडित मकान संख्या : 150 उम्र : 56 लिंग: : पुरुष	फोटो उपलब्ध	222	YWX1118553	निर्वाचक का नाम : शौला देवी पति का नाम: सुरेंद्र पंडित मकान संख्या : 150 उम्र : 51 लिंग: : महिला	फोटो उपलब्ध
223	GFW2373538	निर्वाचक का नाम : विजय सिंह पिता का नाम:: देवेंद्र सिंह मकान संख्या : 151 उम्र : 63 लिंग: : पुरुष	फोटो उपलब्ध	224	GFW2374031	निर्वाचक का नाम : कामिनी देवी पति का नाम: विजय सिंह मकान संख्या : 151 उम्र : 56 लिंग: : महिला	फोटो उपलब्ध	225	GFW1106079	निर्वाचक का नाम : विपिन कुमार सिंह पिता का नाम:: देवेंद्र सिंह मकान संख्या : 151 उम्र : 48 लिंग: : पुरुष	फोटो उपलब्ध
226	GFW5346184	निर्वाचक का नाम : राहुल कुमार पिता का नाम:: देवेंद्र सिंह मकान संख्या : 151 उम्र : 45 लिंग: : पुरुष	फोटो उपलब्ध	227	YWX0403998	निर्वाचक का नाम : विमल कुमार सिंह पिता का नाम:: शशीन्द्र सिंह मकान संख्या : 152 उम्र : 68 लिंग: : पुरुष	फोटो उपलब्ध	228	GFW3981214	निर्वाचक का नाम : अभिमन्यु सिंह पिता का नाम:: शशीन्द्र सिंह मकान संख्या : 152 उम्र : 68 लिंग: : पुरुष	फोटो उपलब्ध
229	GFW1945989	निर्वाचक का नाम : मंजू देवी पति का नाम: विमल कुमार सिंह मकान संख्या : 152 उम्र : 61 लिंग: : महिला	फोटो उपलब्ध	230	GFW1105725	निर्वाचक का नाम : जयाकुमारी देवी पति का नाम: अभिमन्यु सिंह मकान संख्या : 152 उम्र : 58 लिंग: : महिला	फोटो उपलब्ध	231	GFW1108752	निर्वाचक का नाम : मनीष कुमार पिता का नाम:: अभिमन्यु सिंह मकान संख्या : 152 उम्र : 39 लिंग: : पुरुष	फोटो उपलब्ध
232	GFW2374247	निर्वाचक का नाम : अविनाश कुमार पिता का नाम:: अभिमन्यु सिंह मकान संख्या : 152 उम्र : 36 लिंग: : पुरुष	फोटो उपलब्ध	233	BR/12/014/594302	निर्वाचक का नाम : निर्मला कुमारी पति का नाम: धर्मेन्द्र कुमार मकान संख्या : 153 उम्र : 48 लिंग: : महिला	फोटो उपलब्ध	234	GFW1107077	निर्वाचक का नाम : चंद्र शेखर सिंह पिता का नाम:: राजेंद्र सिंह मकान संख्या : 154 उम्र : 48 लिंग: : पुरुष	फोटो उपलब्ध
235	GFW3981610	निर्वाचक का नाम : मंजू देवी पति का नाम: चन्द्रशेखर सिंह मकान संख्या : 154 उम्र : 45 लिंग: : महिला	फोटो उपलब्ध	236	GFW3981719	निर्वाचक का नाम : कमलेश कुमार सिंह पिता का नाम:: राजेंद्र सिंह मकान संख्या : 154 उम्र : 44 लिंग: : पुरुष	फोटो उपलब्ध	237	YWX1030246	निर्वाचक का नाम : गुलशन कुमार सिंह पिता का नाम:: चन्द्रशेखर सिंह मकान संख्या : 154 उम्र : 35 लिंग: : पुरुष	फोटो उपलब्ध
238	GFW1106053	निर्वाचक का नाम : कैलाश देवी पति का नाम: देवेन्द्र सिंह मकान संख्या : 155 उम्र : 74 लिंग: : महिला	फोटो उपलब्ध	239	GFW1106103	निर्वाचक का नाम : मनोज सिंह पिता का नाम:: देवेन्द्र सिंह मकान संख्या : 155 उम्र : 50 लिंग: : महिला	फोटो उपलब्ध	240	GFW2374346	निर्वाचक का नाम : रीना देवी पति का नाम: मनोज सिंह मकान संख्या : 155 उम्र : 48 लिंग: : महिला	फोटो उपलब्ध

241	GFW3981875	निर्वाचक का नाम : विनोद सिंह पिता का नाम: देवेंद्र सिंह मकान संख्या : 156 उम्र : 68 लिंग: : पुरुष	फोटो उपलब्ध	242	GFW1106061	निर्वाचक का नाम : प्रतिमा देवी पति का नाम: विनोद सिंह मकान संख्या : 156 उम्र : 56 लिंग: : महिला	फोटो उपलब्ध	243	GFW1108539	निर्वाचक का नाम : अर्जुन कुमार पिता का नाम: रामचंद्र सिंह मकान संख्या : 157 उम्र : 60 लिंग: : पुरुष	फोटो उपलब्ध
244	BR/12/014/594285	निर्वाचक का नाम : गिरीशानन्दनी देवी पति का नाम: अर्जुन कुमार मकान संख्या : 157 उम्र : 50 लिंग: : महिला	फोटो उपलब्ध	245	BR/12/014/594193	निर्वाचक का नाम : शैल देवी पति का नाम: महेंद्र पंडित मकान संख्या : 158 उम्र : 82 लिंग: : महिला	फोटो उपलब्ध	246	GFW2376002	निर्वाचक का नाम : रामबाबू पंडित पिता का नाम: महेंद्र पंडित मकान संख्या : 158 उम्र : 43 लिंग: : पुरुष	फोटो उपलब्ध
247	GFW2375343	निर्वाचक का नाम : शोभा देवी पति का नाम: रामबाबू पंडित मकान संख्या : 158 उम्र : 41 लिंग: : महिला	फोटो उपलब्ध	248	YWX0404004	निर्वाचक का नाम : लालबाबू पंडित पिता का नाम: महेंद्र पंडित मकान संख्या : 158 उम्र : 39 लिंग: : पुरुष	फोटो उपलब्ध	249	GFW3981115	निर्वाचक का नाम : रामप्रवेश पंडित पिता का नाम: सुकदेव पंडित मकान संख्या : 159 उम्र : 42 लिंग: : पुरुष	फोटो उपलब्ध
250	GFW3981123	निर्वाचक का नाम : बच्ची देवी पति का नाम: रामप्रवेश पंडित मकान संख्या : 159 उम्र : 40 लिंग: : महिला	फोटो उपलब्ध	251	BR/12/014/594289	निर्वाचक का नाम : उमा देवी पति का नाम: राजीवन पंडित मकान संख्या : 160 उम्र : 56 लिंग: : महिला	फोटो उपलब्ध	252	GFW1106129	निर्वाचक का नाम : राजीवन पंडित पिता का नाम: अकलू पंडित मकान संख्या : 160 उम्र : 56 लिंग: : पुरुष	फोटो उपलब्ध
253	BR/12/014/594353	निर्वाचक का नाम : राजमंगल पंडित पिता का नाम: अकलू पंडित मकान संख्या : 160 उम्र : 50 लिंग: : पुरुष	फोटो उपलब्ध	254	YWX0453019	निर्वाचक का नाम : सोनेलाल पंडित पिता का नाम: राजदेव पंडित मकान संख्या : 160 उम्र : 38 लिंग: : पुरुष	फोटो उपलब्ध	255	YWX0453001	निर्वाचक का नाम : सनोजकुमार पंडित पिता का नाम: जीतू पंडित मकान संख्या : 160 उम्र : 36 लिंग: : पुरुष	फोटो उपलब्ध
256	BR/12/014/594195	निर्वाचक का नाम : रजिया देवी पति का नाम: जीतू पंडित मकान संख्या : 161 उम्र : 68 लिंग: : महिला	फोटो उपलब्ध	257	BR/12/014/594325	निर्वाचक का नाम : रामश्रय पंडित पिता का नाम: रामलगन पंडित मकान संख्या : 161 उम्र : 61 लिंग: : पुरुष	फोटो उपलब्ध	258	GFW2375335	निर्वाचक का नाम : सुनीता देवी पति का नाम: ब्रह्मदेव पंडित मकान संख्या : 161 उम्र : 36 लिंग: : महिला	फोटो उपलब्ध
259	BR/12/014/594291	निर्वाचक का नाम : नन कुमारी देवी पति का नाम: रामश्रय पंडित मकान संख्या : 162 उम्र : 56 लिंग: : महिला	फोटो उपलब्ध	260	GFW1106566	निर्वाचक का नाम : धर्मदेव पंडित पिता का नाम: रामसजीवन पंडित मकान संख्या : 163 उम्र : 59 लिंग: : पुरुष	फोटो उपलब्ध	261	YWX1118785	निर्वाचक का नाम : विजय पंडित पिता का नाम: रामसजीवन पंडित मकान संख्या : 163 उम्र : 50 लिंग: : पुरुष	फोटो उपलब्ध
262	BR/12/014/594378	निर्वाचक का नाम : अजय पंडित पिता का नाम: रामसजीवन पंडित मकान संख्या : 163 उम्र : 46 लिंग: : पुरुष	फोटो उपलब्ध	263	GFW5144456	निर्वाचक का नाम : देवनारायण पंडित पिता का नाम: रामलखन पंडित मकान संख्या : 164 उम्र : 76 लिंग: : पुरुष	फोटो उपलब्ध	264	BR/12/014/594292	निर्वाचक का नाम : धनमन्ती देवी पति का नाम: देवनारायण पंडित मकान संख्या : 164 उम्र : 70 लिंग: : महिला	फोटो उपलब्ध
265	BR/12/014/594298	निर्वाचक का नाम : मराछी देवी पति का नाम: रामचंद्र पंडित मकान संख्या : 164 उम्र : 48 लिंग: : महिला	फोटो उपलब्ध	266	BR/12/014/594377	निर्वाचक का नाम : रामू पंडित पिता का नाम: देवनारायण पंडित मकान संख्या : 164 उम्र : 46 लिंग: : पुरुष	फोटो उपलब्ध	267	GFW5345863	निर्वाचक का नाम : सुनीता देवी पति का नाम: रामू पंडित मकान संख्या : 165 उम्र : 43 लिंग: : महिला	फोटो उपलब्ध
268	BR/12/014/594197	निर्वाचक का नाम : मूनझर देवी पति का नाम: कमलदेव पंडित मकान संख्या : 166 उम्र : 71 लिंग: : महिला	फोटो उपलब्ध	269	GFW1105782	निर्वाचक का नाम : गोपाल पंडित पिता का नाम: कमलदेव पंडित मकान संख्या : 166 उम्र : 51 लिंग: : पुरुष	फोटो उपलब्ध	270	BR/12/014/594294	निर्वाचक का नाम : कांति देवी पति का नाम: गोपाल पंडित मकान संख्या : 166 उम्र : 48 लिंग: : महिला	फोटो उपलब्ध

271	YWX0151779	निर्वाचक का नाम : नन्दकिशोर पंडित पिता का नाम: कमलदेव पंडित मकान संख्या : 166 उम्र : 46 लिंग: : पुरुष	फोटो उपलब्ध	272	YWX0150821	निर्वाचक का नाम : रामकिशोर पंडित पिता का नाम: कमलदेव पंडित मकान संख्या : 166 उम्र : 42 लिंग: : पुरुष	फोटो उपलब्ध	273	GFW5144621	निर्वाचक का नाम : सीतामुनी देवी पिता का नाम: नन्दकिशोर पंडित मकान संख्या : 166 उम्र : 42 लिंग: : महिला	फोटो उपलब्ध
274	BR/12/014/594081	निर्वाचक का नाम : गंगा पंडित पिता का नाम: सियाराम पंडित मकान संख्या : 167 उम्र : 58 लिंग: : पुरुष	फोटो उपलब्ध	275	GFW1105766	निर्वाचक का नाम : सुनर देवी पिता का नाम: गंगा पंडित मकान संख्या : 167 उम्र : 56 लिंग: : महिला	फोटो उपलब्ध	276	GFW3981735	निर्वाचक का नाम : वेद प्रकाश मिश्र पिता का नाम: ध्रुव नारायण मिश्र मकान संख्या : 168 उम्र : 40 लिंग: : पुरुष	फोटो उपलब्ध
277	BR/12/014/594225	निर्वाचक का नाम : ध्रुव नारायण मिश्रा पिता का नाम: रामस्वार्थ मिश्रा मकान संख्या : 169 उम्र : 68 लिंग: : पुरुष	फोटो उपलब्ध	278	GFW1108265	निर्वाचक का नाम : मानधुरी मिश्रा पिता का नाम: ध्रुव नारायण मिश्रा मकान संख्या : 169 उम्र : 58 लिंग: : महिला	फोटो उपलब्ध	279	BR/12/014/594199	निर्वाचक का नाम : फूल कुअर पिता का नाम: धुनेश्वर पंडित मकान संख्या : 170 उम्र : 66 लिंग: : महिला	फोटो उपलब्ध
280	BR/12/014/594390	निर्वाचक का नाम : उमेश पंडित पिता का नाम: रामलखन पंडित मकान संख्या : 170 उम्र : 56 लिंग: : पुरुष	फोटो उपलब्ध	281	BR/12/014/594203	निर्वाचक का नाम : कौशल्या देवी पिता का नाम: उमेश पंडित मकान संख्या : 170 उम्र : 51 लिंग: : महिला	फोटो उपलब्ध	282	GFW3980778	निर्वाचक का नाम : दिनेश पंडित पिता का नाम: रामलखन पंडित मकान संख्या : 171 उम्र : 56 लिंग: : महिला	फोटो उपलब्ध
283	BR/12/014/594204	निर्वाचक का नाम : तेतरी देवी पिता का नाम: दिनेश पंडित मकान संख्या : 171 उम्र : 53 लिंग: : महिला	फोटो उपलब्ध	284	GFW5144589	निर्वाचक का नाम : रामश्रेष्ठ पंडित पिता का नाम: दीनानाथ पंडित मकान संख्या : 171 उम्र : 51 लिंग: : पुरुष	फोटो उपलब्ध	285	GFW1109024	निर्वाचक का नाम : रीता देवी पिता का नाम: रामश्रेष्ठ पंडित मकान संख्या : 171 उम्र : 46 लिंग: : महिला	फोटो उपलब्ध
286	YWX1520485	निर्वाचक का नाम : तेज नारायण पंडित पिता का नाम: मुनर पंडित मकान संख्या : 172 उम्र : 62 लिंग: : पुरुष	फोटो उपलब्ध	287	GFW1107861	निर्वाचक का नाम : मीना देवी पिता का नाम: तेज नारायण पंडित मकान संख्या : 172 उम्र : 58 लिंग: : महिला	फोटो उपलब्ध	288	YWX1520493	निर्वाचक का नाम : ब्रज भुषण कुमार पिता का नाम: तेजनारायण पंडित मकान संख्या : 172 उम्र : 32 लिंग: : पुरुष	फोटो उपलब्ध
289	BR/12/014/594084	निर्वाचक का नाम : इन्द्रदेव पंडित पिता का नाम: सुनर पंडित मकान संख्या : 173 उम्र : 68 लिंग: : पुरुष	फोटो उपलब्ध	290	BR/12/014/594211	निर्वाचक का नाम : बासमती देवी पिता का नाम: इन्द्रदेव पंडित मकान संख्या : 173 उम्र : 66 लिंग: : महिला	फोटो उपलब्ध	291	GFW1107754	निर्वाचक का नाम : रत्नेश पंडित पिता का नाम: इन्द्रदेव पंडित मकान संख्या : 173 उम्र : 46 लिंग: : पुरुष	फोटो उपलब्ध
292	GFW1107853	निर्वाचक का नाम : शोभा देवी पिता का नाम: रत्नेश पंडित मकान संख्या : 173 उम्र : 42 लिंग: : महिला	फोटो उपलब्ध	293	BR/12/014/594212	निर्वाचक का नाम : छोटेलाल पंडित पिता का नाम: सुनर पंडित मकान संख्या : 174 उम्र : 66 लिंग: : पुरुष	फोटो उपलब्ध	294	BR/12/014/594213	निर्वाचक का नाम : श्रद्धा देवी पिता का नाम: छोटेलाल पंडित मकान संख्या : 174 उम्र : 61 लिंग: : महिला	फोटो उपलब्ध
295	YWX0404012	निर्वाचक का नाम : सतीश पंडित पिता का नाम: छोटेलाल पंडित मकान संख्या : 174 उम्र : 38 लिंग: : पुरुष	फोटो उपलब्ध	296	GFW1108174	निर्वाचक का नाम : गायत्री देवी पिता का नाम: हीरालाल पंडित मकान संख्या : 175 उम्र : 56 लिंग: : महिला	फोटो उपलब्ध	297	YWX1030329	निर्वाचक का नाम : जितेन्द्र कुमार पिता का नाम: हीरालाल पंडित मकान संख्या : 175 उम्र : 29 लिंग: : पुरुष	फोटो उपलब्ध
298	GFW1106608	निर्वाचक का नाम : उमा कुंवर पिता का नाम: अवधेश कुमार सिंह मकान संख्या : 176 उम्र : 68 लिंग: : महिला	फोटो उपलब्ध	299	YWX1520501	निर्वाचक का नाम : त्रिपुरारी सिंह पिता का नाम: राजेंद्र सिंह मकान संख्या : 176 उम्र : 49 लिंग: : पुरुष	फोटो उपलब्ध	300	GFW1105832	निर्वाचक का नाम : बागेश्वरी देवी पिता का नाम: त्रिपुरारी सिंह मकान संख्या : 176 उम्र : 46 लिंग: : महिला	फोटो उपलब्ध

301	BR/12/014/594307	निर्वाचक का नाम : नीरज कुमार सिंह पिता का नाम: अवधेश सिंह मकान संख्या : 176 उम्र : 43 लिंग: : पुरुष	302	GFW2375871	निर्वाचक का नाम : गीता देवी पति का नाम: रामचन्द्र साह मकान संख्या : 177 उम्र : 78 लिंग: : महिला	303	GFW2375806	निर्वाचक का नाम : कौशल्या देवी पति का नाम: रामसुमेर ठाकुर मकान संख्या : 178 उम्र : 61 लिंग: : महिला
304	GFW5345681	निर्वाचक का नाम : अमित ठाकुर पिता का नाम:: रामसुमेर ठाकुर मकान संख्या : 178 उम्र : 40 लिंग: : पुरुष	305	YWX2381002	निर्वाचक का नाम : पंकज कुमार पिता का नाम:: स्वर्गीय गुड्डू साह मकान संख्या : 178 उम्र : 20 लिंग: : पुरुष	306	YWX0404020	निर्वाचक का नाम : शारदा देवी पति का नाम: त्रिवेणी साह मकान संख्या : 179 उम्र : 71 लिंग: : महिला
307	GFW5345962	निर्वाचक का नाम : सुशीला देवी पति का नाम: चक्रवर्ती साह मकान संख्या : 180 उम्र : 54 लिंग: : महिला	308	GFW3981305	निर्वाचक का नाम : धर्मेन्द्र साह पिता का नाम:: चक्रवर्ती साह मकान संख्या : 180 उम्र : 36 लिंग: : पुरुष	309	GFW5345970	निर्वाचक का नाम : निर्मला देवी पति का नाम: रामजीनीश ठाकुर मकान संख्या : 181 उम्र : 56 लिंग: : महिला
310	BR/12/014/594001	निर्वाचक का नाम : मणिकांत तिवारी पिता का नाम:: जगत नारायण तिवारी मकान संख्या : 182 उम्र : 70 लिंग: : पुरुष	311	BR/12/014/594223	निर्वाचक का नाम : प्रभा देवी पति का नाम: मणिकान्त तिवारी मकान संख्या : 182 उम्र : 66 लिंग: : महिला	312	BR/12/014/594014	निर्वाचक का नाम : द्वारका नाथ मिश्रा पिता का नाम:: रामस्वार्थ मिश्रा मकान संख्या : 184 उम्र : 76 लिंग: : पुरुष
313	BR/12/014/594214	निर्वाचक का नाम : कृष्णावती देवी पति का नाम: द्वारका नाथ मिश्रा मकान संख्या : 184 उम्र : 73 लिंग: : महिला	314	BR/12/014/594207	निर्वाचक का नाम : राम भवन पंडित पिता का नाम:: जगनारायण पंडित मकान संख्या : 184 उम्र : 56 लिंग: : पुरुष	315	GFW5144704	निर्वाचक का नाम : रवीन्द्र सिंह पिता का नाम:: दुन्दु वहादुर सिंह मकान संख्या : 185 उम्र : 65 लिंग: : पुरुष
316	GFW5144688	निर्वाचक का नाम : कनकलता कुमारी पिता का नाम:: रघुवीर सिंह मकान संख्या : 185 उम्र : 39 लिंग: : महिला	317	YWX0404046	निर्वाचक का नाम : भोला पासवान पिता का नाम:: विलास हाजरा मकान संख्या : 186 उम्र : 37 लिंग: : महिला	318	YWX1520212	निर्वाचक का नाम : रामव्रत सिंह पिता का नाम:: मुरारी सिंह मकान संख्या : 206 उम्र : 36 लिंग: : पुरुष
319	YWX2484541	निर्वाचक का नाम : निशा कुमारी पति का नाम: राम व्रत सिंह मकान संख्या : 206 उम्र : 22 लिंग: : महिला	320	YWX2591725	निर्वाचक का नाम : नंदन कुमार सिंह पिता का नाम:: त्रिपुरारी सिंह मकान संख्या : ग्राम-नोनफरवा उम्र : 23 लिंग: : पुरुष	321	YWX2490738	निर्वाचक का नाम : उपेंद्र कुमार पंडित पिता का नाम:: हीरालाल पंडित मकान संख्या : ग्राम-नोनफरवा उम्र : 21 लिंग: : पुरुष
322	YWX2591717	निर्वाचक का नाम : रूपाली कुमारी पति का नाम: नंदन कुमार सिंह मकान संख्या : ग्राम-नोन फरवा उम्र : 23 लिंग: : महिला	323	YWX2491173	निर्वाचक का नाम : मुकेश कुमार पिता का नाम:: प्रभू मांडवी मकान संख्या : हाऊस 21 उम्र : 24 लिंग: : पुरुष	324	YWX2490282	निर्वाचक का नाम : तेतरी देवी पति का नाम: रमाकांत कुमार मकान संख्या : हाऊस 84 उम्र : 23 लिंग: : महिला
325	YWX2662856	निर्वाचक का नाम : संगीता देवी पति का नाम: रामबालक साह मकान संख्या : नोनफरवा उम्र : 53 लिंग: : महिला	326	YWX2667103	निर्वाचक का नाम : रंजन कुमार पिता का नाम:: उपेंद्र पासवान मकान संख्या : नोनफरवा उम्र : 18 लिंग: : पुरुष	327	YWX2534808	निर्वाचक का नाम : खुशबू कुमारी पति का नाम: मधुरेश कुमार सिंह नवीन मकान संख्या : वार्ड 02 उम्र : 31 लिंग: : महिला
# 328	YWX2660470	निर्वाचक का नाम : अभय कुमार त्रिपाठी पिता का नाम:: उधो तिवारी मकान संख्या : वार्ड नं. 08 उम्र : 51 लिंग: : पुरुष	329	YWX2627305	निर्वाचक का नाम : सोनू पासवान पिता का नाम:: शिव पासवान मकान संख्या : वार्ड 1 उम्र : 20 लिंग: : पुरुष	330	YWX2539955	निर्वाचक का नाम : संजना कुमारी पति का नाम: दीपक पंडित मकान संख्या : वार्ड उम्र : 24 लिंग: : महिला

331	YWX2565729	निर्वाचक का नाम : आरती पति का नाम: राहुल कुमार मकान संख्या : वई 01 उम्र : 18 लिंग: : महिला	फोटो उपलब्ध	332	YWX2628576	निर्वाचक का नाम : ललिता कुमारी पति का नाम: दारोगा मांड्री मकान संख्या : वई 01 उम्र : 18 लिंग: : महिला	फोटो उपलब्ध	333	YWX2627271	निर्वाचक का नाम : खुशबू कुमारी पति का नाम: सोनू पासवान मकान संख्या : 01 उम्र : 22 लिंग: : महिला	फोटो उपलब्ध
334	YWX1030543	निर्वाचक का नाम : रंजनी देवी पति का नाम: पप्पू मांड्री मकान संख्या : 1 उम्र : 35 लिंग: : महिला	फोटो उपलब्ध	335	YWX1030519	निर्वाचक का नाम : पप्पू मांड्री पिता का नाम:: जयकिशुन मांड्री मकान संख्या : 1 उम्र : 30 लिंग: : पुरुष	फोटो उपलब्ध	336	GFW5345327	निर्वाचक का नाम : दिलीप महतो पिता का नाम:: दुखन महतो मकान संख्या : 4 उम्र : 37 लिंग: : पुरुष	फोटो उपलब्ध
337	GFW5345517	निर्वाचक का नाम : रेखा देवी पति का नाम: मनोज महतो मकान संख्या : 5 उम्र : 43 लिंग: : महिला	फोटो उपलब्ध	338	YWX0404053	निर्वाचक का नाम : लालबाबु महतो पिता का नाम:: चरित्र महतो मकान संख्या : 7 उम्र : 38 लिंग: : पुरुष	फोटो उपलब्ध	339	GFW5345467	निर्वाचक का नाम : संतोष महतो पिता का नाम:: चलित्र महतो मकान संख्या : 7 उम्र : 38 लिंग: : पुरुष	फोटो उपलब्ध
340	GFW5345384	निर्वाचक का नाम : रामजी महतो पिता का नाम:: लालो महतो मकान संख्या : 8 उम्र : 37 लिंग: : पुरुष	फोटो उपलब्ध	341	YWX0151696	निर्वाचक का नाम : विजय महतो पिता का नाम:: सुर्य महतो मकान संख्या : 9 उम्र : 38 लिंग: : पुरुष	फोटो उपलब्ध	342	GFW5345525	निर्वाचक का नाम : उर्मिला देवी पति का नाम: विजय महतो मकान संख्या : 9 उम्र : 38 लिंग: : महिला	फोटो उपलब्ध
343	YWX0578914	निर्वाचक का नाम : सोनिया देवी पति का नाम: वद्वि महतो मकान संख्या : 9 उम्र : 36 लिंग: : महिला	फोटो उपलब्ध	344	YWX1256825	निर्वाचक का नाम : निलम देवी पति का नाम: संजय पासवान मकान संख्या : 10 उम्र : 48 लिंग: : महिला	फोटो उपलब्ध	345	YWX2491199	निर्वाचक का नाम : हरेंद्र मांड्री पिता का नाम:: दुखन मांड्री मकान संख्या : 46 उम्र : 29 लिंग: : पुरुष	फोटो उपलब्ध
346	YWX2490340	निर्वाचक का नाम : सुशीला कुमारी पति का नाम: विकास कुमार मांड्री मकान संख्या : होईसे 67 उम्र : 19 लिंग: : महिला	फोटो उपलब्ध	347	YWX2427516	निर्वाचक का नाम : सोनाली कुमारी पति का नाम: सुशील कुमार सिंह मकान संख्या : हाऊस 09 उम्र : 22 लिंग: : महिला	फोटो उपलब्ध	348	YWX2442713	निर्वाचक का नाम : आभा देवी पति का नाम: कमल कांत पंडित मकान संख्या : हाऊस 17 उम्र : 26 लिंग: : महिला	फोटो उपलब्ध
349	YWX2486264	निर्वाचक का नाम : रजनी देवी पति का नाम: शत्रुघ्न मांड्री मकान संख्या : हाऊस 24 उम्र : 28 लिंग: : महिला	फोटो उपलब्ध	350	YWX2477933	निर्वाचक का नाम : लालमती देवी पति का नाम: चंदन मांड्री मकान संख्या : हाऊस 26 उम्र : 28 लिंग: : महिला	फोटो उपलब्ध	351	YWX2426997	निर्वाचक का नाम : दुर्गा कुमारी पति का नाम: बुलैट कुमार मकान संख्या : हाऊस 32 उम्र : 20 लिंग: : महिला	फोटो उपलब्ध
352	YWX2431229	निर्वाचक का नाम : करिश्मा कुमारी पिता का नाम:: दहौर पासवान मकान संख्या : हाऊस 32 उम्र : 20 लिंग: : महिला	फोटो उपलब्ध	353	YWX2478410	निर्वाचक का नाम : आकाश कुमार पिता का नाम:: दहौर पासवान मकान संख्या : हाऊस 32 उम्र : 20 लिंग: : पुरुष	फोटो उपलब्ध	354	YWX2491207	निर्वाचक का नाम : श्याम कुमार पिता का नाम:: बुलेन महतो मकान संख्या : हाऊस 37 उम्र : 19 लिंग: : पुरुष	फोटो उपलब्ध
355	YWX2477909	निर्वाचक का नाम : नीलम देवी पति का नाम: रुदल पासवान मकान संख्या : हाऊस 39 उम्र : 35 लिंग: : महिला	फोटो उपलब्ध	356	YWX2441178	निर्वाचक का नाम : रंजीत कुमार पिता का नाम:: यादव लाल पंडित मकान संख्या : हाऊस 42 उम्र : 23 लिंग: : पुरुष	फोटो उपलब्ध	357	YWX2441152	निर्वाचक का नाम : काजल कुमारी पति का नाम: रंजीत कुमार मकान संख्या : हाऊस 42 उम्र : 20 लिंग: : महिला	फोटो उपलब्ध
358	YWX2486793	निर्वाचक का नाम : रंजीत मांड्री पिता का नाम:: जिन्दार मांड्री मकान संख्या : हाऊस 43 उम्र : 35 लिंग: : पुरुष	फोटो उपलब्ध	359	YWX2484996	निर्वाचक का नाम : संगीता देवी पति का नाम: रंजीत मांड्री मकान संख्या : हाऊस 43 उम्र : 31 लिंग: : महिला	फोटो उपलब्ध	360	YWX2486959	निर्वाचक का नाम : श्रीशांत कुमार पिता का नाम:: बुलन महतो मकान संख्या : हाऊस 43 उम्र : 22 लिंग: : पुरुष	फोटो उपलब्ध

361	YWX2422723	निर्वाचक का नाम : दीपक कुमार पिता का नाम: दयशंकर पांडेय मकान संख्या : हाऊस 46 उम्र : 20 लिंग: : पुरुष	फोटो उपलब्ध	362	YWX2422822	निर्वाचक का नाम : राहुल रंजन कुमार सिंह अन्य: आलोक रंजन कुमार मकान संख्या : हाऊस 52 उम्र : 36 लिंग: : पुरुष	फोटो उपलब्ध	363	YWX2422806	निर्वाचक का नाम : पूजा सिंह पति का नाम: राहुल रंजन कुमार सिंह मकान संख्या : हाऊस 52 उम्र : 34 लिंग: : महिला	फोटो उपलब्ध
364	YWX2422947	निर्वाचक का नाम : रुपेश कुमार पिता का नाम: रामचंद्र पंडित मकान संख्या : हाऊस 52 उम्र : 25 लिंग: : पुरुष	फोटो उपलब्ध	365	YWX2477867	निर्वाचक का नाम : शिवानी कुमारी पिता का नाम: सुमेश्वर नारायण सिंह मकान संख्या : हाऊस 52 उम्र : 22 लिंग: : महिला	फोटो उपलब्ध	366	YWX2427961	निर्वाचक का नाम : विकेश पासवान पिता का नाम: चंद्रा पासवान मकान संख्या : हाऊस 58 उम्र : 28 लिंग: : पुरुष	फोटो उपलब्ध
367	YWX2434066	निर्वाचक का नाम : विनीता देवी पति का नाम: हरी ओम पंडित मकान संख्या : हाऊस 61 उम्र : 28 लिंग: : महिला	फोटो उपलब्ध	368	YWX2434264	निर्वाचक का नाम : गायत्री देवी पति का नाम: अरविंद पंडित मकान संख्या : हाऊस 61 उम्र : 28 लिंग: : महिला	फोटो उपलब्ध	369	YWX2442770	निर्वाचक का नाम : रानी कुमारी पिता का नाम: प्रेम शंकर पंडित मकान संख्या : हाऊस 61 उम्र : 23 लिंग: : महिला	फोटो उपलब्ध
370	YWX2486231	निर्वाचक का नाम : राज कुमार पिता का नाम: सोशंद्र मांडी मकान संख्या : हाऊस 62 उम्र : 26 लिंग: : पुरुष	फोटो उपलब्ध	371	YWX2486314	निर्वाचक का नाम : सुनीता कुमारी पति का नाम: राज कुमार मांडी मकान संख्या : हाऊस 62 उम्र : 24 लिंग: : महिला	फोटो उपलब्ध	372	YWX2426955	निर्वाचक का नाम : पूनम कुमारी पति का नाम: मुन्ना कुमार पासवान मकान संख्या : हाऊस 63 उम्र : 23 लिंग: : महिला	फोटो उपलब्ध
373	YWX2486256	निर्वाचक का नाम : कुंती डूवी पिता का नाम: लालन मांडी मकान संख्या : हाऊस 64 उम्र : 28 लिंग: : महिला	फोटो उपलब्ध	374	YWX2431310	निर्वाचक का नाम : चंदा देवी पति का नाम: मुन्ना मांडी मकान संख्या : हाऊस 75 उम्र : 28 लिंग: : महिला	फोटो उपलब्ध	375	YWX2433514	निर्वाचक का नाम : सुशीला देवी पति का नाम: लक्ष्मी पासवान मकान संख्या : हाऊस 80 उम्र : 45 लिंग: : महिला	फोटो उपलब्ध
376	YWX2433795	निर्वाचक का नाम : मुनि देवी पति का नाम: सुरेश पासवान मकान संख्या : हाऊस 93 उम्र : 30 लिंग: : महिला	फोटो उपलब्ध	377	YWX2431468	निर्वाचक का नाम : सुनीता कुमारी पति का नाम: शिव कुमार पंडित मकान संख्या : हाऊस 101 उम्र : 28 लिंग: : महिला	फोटो उपलब्ध	378	YWX2490290	निर्वाचक का नाम : गुडिया देवी पति का नाम: जितेंद्र कुमार मांडी मकान संख्या : हाऊस 101 उम्र : 23 लिंग: : महिला	फोटो उपलब्ध
379	YWX2477966	निर्वाचक का नाम : धर्मेन्द्र कुमार पिता का नाम: राम लखन महतो मकान संख्या : हाऊस 101 उम्र : 22 लिंग: : पुरुष	फोटो उपलब्ध	380	YWX2426732	निर्वाचक का नाम : बबिता कुमारी पति का नाम: लाल बाबू पासवान मकान संख्या : हाऊस 105 उम्र : 20 लिंग: : महिला	फोटो उपलब्ध	381	YWX2438687	निर्वाचक का नाम : शांति देवी पति का नाम: रंथु पंडित मकान संख्या : हाऊस 106 उम्र : 22 लिंग: : महिला	फोटो उपलब्ध
382	YWX2491181	निर्वाचक का नाम : मिंटू देवी पति का नाम: चंदन कुमार साह मकान संख्या : हाऊस 108 उम्र : 26 लिंग: : महिला	फोटो उपलब्ध	383	YWX2477677	निर्वाचक का नाम : इंदू देवी पति का नाम: धर्मेन्द्र साह मकान संख्या : हाऊस 180 उम्र : 29 लिंग: : महिला	फोटो उपलब्ध	384	YWX2605871	निर्वाचक का नाम : सीता देवी पति का नाम: विजय मांडी मकान संख्या : वर्ड 01 उम्र : 32 लिंग: : महिला	फोटो उपलब्ध
385	YWX1255991	निर्वाचक का नाम : दुलारी देवी पति का नाम: राजकिशोर मांडी मकान संख्या : 1 उम्र : 41 लिंग: : महिला	फोटो उपलब्ध	386	GFW5345764	निर्वाचक का नाम : राकेशरंजन कुमार पिता का नाम: ब्रजमोहन सिंह मकान संख्या : 1 उम्र : 38 लिंग: : पुरुष	फोटो उपलब्ध	387	GFW3981263	निर्वाचक का नाम : रामजफ पंडित पिता का नाम: कमलदेव पंडित मकान संख्या : 2 उम्र : 38 लिंग: : पुरुष	फोटो उपलब्ध
388	YWX1255389	निर्वाचक का नाम : रानी तिवारी पति का नाम: मनीष कुमार तिवारी मकान संख्या : 2 उम्र : 36 लिंग: : महिला	फोटो उपलब्ध	R 389	YWX1256130	निर्वाचक का नाम : रानी तिवारी पति का नाम: मनीष कुमार तिवारी मकान संख्या : 2 उम्र : 36 लिंग: : महिला	फोटो उपलब्ध	390	YWX0152090	निर्वाचक का नाम : प्रभाशंकर तिवारी पिता का नाम: रामनाथ तिवारी मकान संख्या : 4 उम्र : 43 लिंग: : पुरुष	फोटो उपलब्ध

391	YWX1255066	निर्वाचक का नाम : दीपमाला देवी पति का नाम: राजेश कुमार पाण्डेय मकान संख्या : 4 उम्र : 32 लिंग: : महिला	फोटो उपलब्ध	392	GFW5345780	निर्वाचक का नाम : अर्चना कुमारी पिता का नाम:: अर्जुन कुमार मकान संख्या : 5 उम्र : 37 लिंग: : महिला	फोटो उपलब्ध	393	YWX1255561	निर्वाचक का नाम : नीलू सिंह पति का नाम: मनोरंजन कुमार सिंह मकान संख्या : 5 उम्र : 35 लिंग: : महिला	फोटो उपलब्ध
394	YWX2532323	निर्वाचक का नाम : सुमन कुमारी पति का नाम: लालबाबू साह मकान संख्या : 05 नोनफ़रवा उम्र : 23 लिंग: : महिला	फोटो उपलब्ध	395	YWX1256239	निर्वाचक का नाम : सुमित्रा देवी पति का नाम: राजकिशोर पासवान मकान संख्या : 6 उम्र : 36 लिंग: : महिला	फोटो उपलब्ध	R 396	YWX1256684	निर्वाचक का नाम : सुमित्रा देवी पति का नाम: राजकिशोर पासवान मकान संख्या : 6 उम्र : 36 लिंग: : महिला	फोटो उपलब्ध
397	GFW5345855	निर्वाचक का नाम : नितु देवी पति का नाम: गगनदेव पंडित मकान संख्या : 7 उम्र : 37 लिंग: : महिला	फोटो उपलब्ध	398	GFW5346580	निर्वाचक का नाम : मीना देवी पति का नाम: विपीन कुमार सिंह मकान संख्या : 9 उम्र : 38 लिंग: : महिला	फोटो उपलब्ध	399	YWX0152298	निर्वाचक का नाम : सुरेश पंडित पिता का नाम:: देवनारायण पंडित मकान संख्या : 10 उम्र : 36 लिंग: : पुरुष	फोटो उपलब्ध
R 400	YWX1255082	निर्वाचक का नाम : कुन्दन कुमार तिवारी पिता का नाम:: शाशिभूषण त्रिपाठी मकान संख्या : 10 उम्र : 31 लिंग: : पुरुष	फोटो उपलब्ध	401	YWX1256544	निर्वाचक का नाम : कुन्दन कुमार त्रिपाठी पिता का नाम:: शाशिभूषण त्रिपाठी मकान संख्या : 10 उम्र : 31 लिंग: : पुरुष	फोटो उपलब्ध	402	GFW5345848	निर्वाचक का नाम : सविता देवी पति का नाम: शिवशंकर पंडित मकान संख्या : 11 उम्र : 38 लिंग: : महिला	फोटो उपलब्ध
403	GFW5345814	निर्वाचक का नाम : रिंकु देवी पति का नाम: राजकिशोर पंडित मकान संख्या : 12 उम्र : 38 लिंग: : महिला	फोटो उपलब्ध	404	YWX1119676	निर्वाचक का नाम : पीकी कुमारी पिता का नाम:: भोला शंकर मकान संख्या : 13 उम्र : 37 लिंग: : महिला	फोटो उपलब्ध	405	GFW5345558	निर्वाचक का नाम : मुन्ना कुमार तिवारी पिता का नाम:: वृजकिशोर तिवारी मकान संख्या : 14 उम्र : 38 लिंग: : पुरुष	फोटो उपलब्ध
406	YWX1262930	निर्वाचक का नाम : किरण देवी पति का नाम: श्री भगवान पंडित मकान संख्या : 14 उम्र : 37 लिंग: : महिला	फोटो उपलब्ध	407	YWX0150961	निर्वाचक का नाम : सवीता देवी पति का नाम: अजय पंडित मकान संख्या : 15 उम्र : 37 लिंग: : महिला	फोटो उपलब्ध	408	GFW5345798	निर्वाचक का नाम : प्रीति लता कुमारी पिता का नाम:: बिमल कुमार सिंह मकान संख्या : 16 उम्र : 41 लिंग: : महिला	फोटो उपलब्ध
409	YWX1255637	निर्वाचक का नाम : राजेश कुमार माझी पिता का नाम:: राजेन्द्र माझी मकान संख्या : 17 उम्र : 30 लिंग: : पुरुष	फोटो उपलब्ध	410	YWX1255553	निर्वाचक का नाम : प्रिंस कुमार पिता का नाम:: रमण सिंह मकान संख्या : 17 उम्र : 29 लिंग: : पुरुष	फोटो उपलब्ध	411	YWX1255454	निर्वाचक का नाम : विनय कुमार पिता का नाम:: नवलकिशोर पाण्डेय मकान संख्या : 18 उम्र : 41 लिंग: : पुरुष	फोटो उपलब्ध
R 412	YWX1262963	निर्वाचक का नाम : विनय कुमार पिता का नाम:: नवलकिशोर पाण्डेय मकान संख्या : 18 उम्र : 41 लिंग: : पुरुष	फोटो उपलब्ध	413	YWX1255215	निर्वाचक का नाम : सुनीता कुमारी पति का नाम: विनय कुमार मकान संख्या : 18 उम्र : 36 लिंग: : महिला	फोटो उपलब्ध	414	YWX1255223	निर्वाचक का नाम : सत्येन्द्र कुमार पाण्डेय पिता का नाम:: दिनेश पाण्डेय मकान संख्या : 19 उम्र : 31 लिंग: : पुरुष	फोटो उपलब्ध
415	YWX1256080	निर्वाचक का नाम : तेतरी देवी पति का नाम: राम एकबाल राउत मकान संख्या : 20 उम्र : 37 लिंग: : महिला	फोटो उपलब्ध	416	YWX1255371	निर्वाचक का नाम : तेतरी देवी पति का नाम: राम एकबाल राउत मकान संख्या : 20 उम्र : 35 लिंग: : महिला	फोटो उपलब्ध	417	YWX1255090	निर्वाचक का नाम : प्रभु माझी पिता का नाम:: बूटन माझी मकान संख्या : 21 उम्र : 49 लिंग: : पुरुष	फोटो उपलब्ध
418	YWX1255256	निर्वाचक का नाम : डोमनी देवी पति का नाम: प्रभु माझी मकान संख्या : 21 उम्र : 46 लिंग: : महिला	फोटो उपलब्ध	419	YWX1255652	निर्वाचक का नाम : फुल कुमारी पति का नाम: विगन माझी मकान संख्या : 22 उम्र : 30 लिंग: : महिला	फोटो उपलब्ध	420	YWX1255546	निर्वाचक का नाम : बिगन माझी पिता का नाम:: चलितर माझी मकान संख्या : 22 उम्र : 29 लिंग: : पुरुष	फोटो उपलब्ध

421	YWX1255124	निर्वाचक का नाम : सुबोध माझी पिता का नाम: रघुनाथ माझी मकान संख्या : 23 उम्र : 31 लिंग: : पुरुष	फोटो उपलब्ध	422	YWX1256833	निर्वाचक का नाम : शत्रुघनकुमार माझी पिता का नाम: विजय माझी मकान संख्या : 24 उम्र : 30 लिंग: : पुरुष	फोटो उपलब्ध	423	YWX1256460	निर्वाचक का नाम : प्रभा देवी पिता का नाम: चंदन माझी मकान संख्या : 25 उम्र : 31 लिंग: : महिला	फोटो उपलब्ध
424	YWX1256064	निर्वाचक का नाम : उजाला कुमारी पति का नाम: रवि रंजन कुमार मकान संख्या : 25 उम्र : 30 लिंग: : महिला	फोटो उपलब्ध	425	YWX1255470	निर्वाचक का नाम : मुनिया देवी पति का नाम: दिलीप महतो मकान संख्या : 26 उम्र : 35 लिंग: : महिला	फोटो उपलब्ध	R 426	YWX1255900	निर्वाचक का नाम : मुनिया देवी पति का नाम: दिलीप महतो मकान संख्या : 26 उम्र : 35 लिंग: : महिला	फोटो उपलब्ध
427	YWX1255322	निर्वाचक का नाम : राधिका देवी पति का नाम: मोहन महतो मकान संख्या : 27 उम्र : 35 लिंग: : महिला	फोटो उपलब्ध	428	YWX1256312	निर्वाचक का नाम : राधिका देवी पिता का नाम: मोहन महतो मकान संख्या : 27 उम्र : 35 लिंग: : पुरुष	फोटो उपलब्ध	429	YWX1255298	निर्वाचक का नाम : सरिता देवी पति का नाम: संजय महतो मकान संख्या : 28 उम्र : 35 लिंग: : महिला	फोटो उपलब्ध
430	YWX1255199	निर्वाचक का नाम : विकास कुमार पिता का नाम: राम पुकार पंडित मकान संख्या : 29 उम्र : 31 लिंग: : पुरुष	फोटो उपलब्ध	431	YWX1255439	निर्वाचक का नाम : सुबोध तिवारी पिता का नाम: चंद्रशेखर तिवारी मकान संख्या : 30 उम्र : 42 लिंग: : पुरुष	फोटो उपलब्ध	432	YWX1255397	निर्वाचक का नाम : श्वेता मिश्रा पति का नाम: सत्य प्रकाश मिश्रा मकान संख्या : 30 उम्र : 32 लिंग: : महिला	फोटो उपलब्ध
433	YWX1256551	निर्वाचक का नाम : सुनील पंडित पिता का नाम: भुनेश्वर पंडित मकान संख्या : 31 उम्र : 30 लिंग: : पुरुष	फोटो उपलब्ध	434	YWX1255264	निर्वाचक का नाम : मुन्ना माझी पिता का नाम: सुरेश माझी मकान संख्या : 32 उम्र : 32 लिंग: : पुरुष	फोटो उपलब्ध	R 435	YWX1255694	निर्वाचक का नाम : मुन्ना माझी पिता का नाम: सुरेश माझी मकान संख्या : 32 उम्र : 32 लिंग: : पुरुष	फोटो उपलब्ध
436	YWX1255181	निर्वाचक का नाम : नीलम देवी पति का नाम: संजय पासवान मकान संख्या : 33 उम्र : 34 लिंग: : महिला	फोटो उपलब्ध	437	YWX1262989	निर्वाचक का नाम : नमिता देवी पति का नाम: रंजीत कुमार साह मकान संख्या : 34 उम्र : 30 लिंग: : महिला	फोटो उपलब्ध	438	YWX1255074	निर्वाचक का नाम : बबिता देवी पति का नाम: संजू पासवान मकान संख्या : 35 उम्र : 32 लिंग: : महिला	फोटो उपलब्ध
439	YWX1256031	निर्वाचक का नाम : बुधु माझी पिता का नाम: शिव माझी मकान संख्या : 37 उम्र : 36 लिंग: : पुरुष	फोटो उपलब्ध	440	YWX1255892	निर्वाचक का नाम : सोभा देवी पति का नाम: बुधु माझी मकान संख्या : 37 उम्र : 35 लिंग: : महिला	फोटो उपलब्ध	R 441	YWX1256007	निर्वाचक का नाम : शोभा देवी पति का नाम: बुधु माझी मकान संख्या : 37 उम्र : 35 लिंग: : महिला	फोटो उपलब्ध
442	YWX1256304	निर्वाचक का नाम : उषा देवी पति का नाम: कमलेश कुमार पंडित मकान संख्या : 38 उम्र : 31 लिंग: : महिला	फोटो उपलब्ध	443	YWX1255140	निर्वाचक का नाम : रुदल पासवान पिता का नाम: चंद्रदेव पासवान मकान संख्या : 39 उम्र : 33 लिंग: : पुरुष	फोटो उपलब्ध	444	YWX1255728	निर्वाचक का नाम : नेहा कुमारी पिता का नाम: अनिल तिवारी मकान संख्या : 40 उम्र : 29 लिंग: : महिला	फोटो उपलब्ध
445	YWX1262971	निर्वाचक का नाम : लालबाबु साह पिता का नाम: माना साह मकान संख्या : 41 उम्र : 27 लिंग: : पुरुष	फोटो उपलब्ध	446	YWX1256171	निर्वाचक का नाम : बिकाउ राजत पिता का नाम: गगनदेव राजत मकान संख्या : 42 उम्र : 31 लिंग: : पुरुष	फोटो उपलब्ध	447	YWX1256494	निर्वाचक का नाम : राधा देवी पिता का नाम: रत्नेश कुमार मकान संख्या : 43 उम्र : 36 लिंग: : महिला	फोटो उपलब्ध
448	YWX1263029	निर्वाचक का नाम : मुन्ना कुमार पाण्डेय पिता का नाम: दीनानाथ पाण्डेय मकान संख्या : 44 उम्र : 32 लिंग: : पुरुष	फोटो उपलब्ध	449	YWX1255629	निर्वाचक का नाम : मनीष कुमार पिता का नाम: दीनानाथ पाण्डेय मकान संख्या : 44 उम्र : 30 लिंग: : महिला	फोटो उपलब्ध	450	YWX1255801	निर्वाचक का नाम : कुमारी अस्मिता पिता का नाम: अर्जुन कुमार मकान संख्या : 45 उम्र : 32 लिंग: : महिला	फोटो उपलब्ध

451	YWX1256189	निर्वाचक का नाम : रिणा देवी पति का नाम: लालबाबु पंडित मकान संख्या : 46 उम्र : 35 लिंग: : महिला	फोटो उपलब्ध	452	YWX1255165	निर्वाचक का नाम : पार्वती देवी पति का नाम: सोनेलाल पंडित मकान संख्या : 47 उम्र : 36 लिंग: : महिला	फोटो उपलब्ध	453	YWX1262898	निर्वाचक का नाम : पर्वती देवी पति का नाम: सोनेलाल पंडित मकान संख्या : 47 उम्र : 36 लिंग: : महिला	फोटो उपलब्ध
454	YWX1255173	निर्वाचक का नाम : गगन देव पंडित पिता का नाम:: रामाश्रय पंडित मकान संख्या : 48 उम्र : 37 लिंग: : पुरुष	फोटो उपलब्ध	455	YWX1255496	निर्वाचक का नाम : भारती मिश्रा पति का नाम: वेद प्रकाश मिश्रा मकान संख्या : 49 उम्र : 44 लिंग: : महिला	फोटो उपलब्ध	456	YWX1256247	निर्वाचक का नाम : दीपेन्द्र कुमार पिता का नाम:: मणिकांत तिवारी मकान संख्या : 49 उम्र : 37 लिंग: : पुरुष	फोटो उपलब्ध
457	YWX1256866	निर्वाचक का नाम : सुनिता देवी पति का नाम: अमित ठाकुर मकान संख्या : 50 उम्र : 38 लिंग: : महिला	फोटो उपलब्ध	458	YWX1255116	निर्वाचक का नाम : मनीष ठाकुर पिता का नाम:: राम सुमेर ठाकुर मकान संख्या : 50 उम्र : 36 लिंग: : पुरुष	फोटो उपलब्ध	459	YWX1255108	निर्वाचक का नाम : ज्ञान्ति देवी पति का नाम: मनीष ठाकुर मकान संख्या : 50 उम्र : 33 लिंग: : महिला	फोटो उपलब्ध
460	YWX1256817	निर्वाचक का नाम : ज्ञानती देवी पति का नाम: मनीष ठाकुर मकान संख्या : 50 उम्र : 33 लिंग: : महिला	फोटो उपलब्ध	461	YWX1408038	निर्वाचक का नाम : दीपक कुमार सिंह पिता का नाम:: हरेन्द्र सिंह मकान संख्या : 52 उम्र : 33 लिंग: : पुरुष	फोटो उपलब्ध	462	YWX2338846	निर्वाचक का नाम : रूनी कुमारी पति का नाम: राकेश राजन मकान संख्या : 254 उम्र : 29 लिंग: : महिला	फोटो उपलब्ध
463	YWX2658581	निर्वाचक का नाम : लीला देवी पति का नाम: बिकाऊ राजत मकान संख्या : नॉनफ़रवा उम्र : 29 लिंग: : महिला	फोटो उपलब्ध	464	YWX2642148	निर्वाचक का नाम : हनी कुमारी पति का नाम: दीपेन्द्र कुमार मकान संख्या : तिवारी निवास उम्र : 30 लिंग: : महिला	फोटो उपलब्ध				

विधानसभा निर्वाचन क्षेत्र की संख्या एवं नाम : 20-चिरेया

घटक I - परिवर्धन सूची 1 (01-08-2025 से 01-09-2025 तक प्राप्त दावों के आधार पर)

465	1	YWX2707339	निर्वाचक का नाम : विराट राज पिता का नाम:: राम शंकर तिवारी मकान संख्या : 117 उम्र : 18 लिंग: : पुरुष	फोटो उपलब्ध
466	1	YWX2707941	निर्वाचक का नाम : आदर्श कुमार पिता का नाम:: मनोज सिंह मकान संख्या : 132 ए उम्र : 20 लिंग: : पुरुष	फोटो उपलब्ध
467	1	YWX2714988	निर्वाचक का नाम : खुशी कुमारी पिता का नाम:: विपिन कुमार सिंह मकान संख्या : 151 उम्र : 21 लिंग: : महिला	फोटो उपलब्ध

## मतदाताओं की संक्षिप्त विवरणी :

## A) मतदाताओं की संख्या :

	नामावली का प्रकार	निर्वाचक नामावली की पहचान :	मतदाताओं की संख्या :				
			पुरुष	महिला	तृतीय लिंग	कुल	
I	मूल	मूल नामावली	225	239	0	464	
II	घटक I - परिवर्धन सूची	पूरक 1	विशेष संक्षिप्त पुनरीक्षण - 2025	2	1	0	3
III	घटक II - विलोपन सूची	पूरक 1	विशेष संक्षिप्त पुनरीक्षण - 2025	3	4	0	7
IV	लिंग कॉलम में किए गए संशोधन के कारण अंतर			0	0	0	0
इस पुनरीक्षण के पश्चात इस नामावली में कुल मतदाता की संख्या (I+II-III+IV)				224	236	0	460

## B) संशोधनों की संख्या :

नामावली का प्रकार	निर्वाचक नामावली की पहचान :	संशोधनों की संख्या :
पूरक 1	विशेष संक्षिप्त पुनरीक्षण - 2025	2

निर्वाचक निबंधन पदाधिकारी द्वारा जारी

E-मृत्यु, S-स्थानांतरित, R-दोहरी प्रविष्टि, M-लापता, Q-अयोग्य