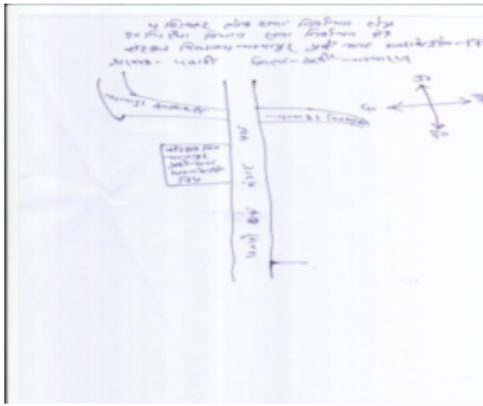


निर्वाचक नामावली 2025 S04 बिहार

विधानसभा क्षेत्र की संख्या, नाम और आरक्षण की स्थिति : 20 - चिरैया (सामान्य)		भाग संख्या : : 258													
लोकसभा निर्वाचन क्षेत्र की संख्या, नाम और आरक्षण स्थिति जिसमें विधानसभा क्षेत्र है : 4 - शिवहर (सामान्य)															
1. पुनरीक्षण का विवरण															
पुनरीक्षण का वर्ष :	2025	निर्वाचक नामावली की पहचान :													
अर्हता की तिथि:	01-07-2025	विशेष गहन पुनरीक्षण, 2025 के अन्तर्गत दिनांक 01.08.2025 को प्रारूप के रूप में प्रकाशित समेकित एवं एकीकृत निर्वाचक सूची एवं उसके उपरान्त निर्मित अनुपूरक सूची के आधार पर एकीकृत निर्वाचक सूची													
पुनरीक्षण का प्रकार :	विशेष गहन पुनरीक्षण - 2025														
प्रकाशन की तिथि :	30-09-2025														
2. भाग व मतदान क्षेत्र का विवरण :															
भाग में आने वाले प्रभागों की संख्या एवं नाम:															
1-पट्टमकेर 2-पट्टमकेर 3-पट्टमकेर 4-पट्टमकेर 5-पट्टमकेर 6-पट्टमकेर	<table style="width: 100%; border-collapse: collapse;"> <tr> <td style="width: 60%;">मुख्य शहर/गाँव</td> <td style="width: 40%;">: पट्टमकेर</td> </tr> <tr> <td>डाकघर</td> <td>: पट्टमकेर</td> </tr> <tr> <td>पुलिस स्टेशन</td> <td>: पताही</td> </tr> <tr> <td>तहसील</td> <td>: पताही</td> </tr> <tr> <td>जिला</td> <td>: पूर्वी चम्पारण</td> </tr> <tr> <td>पिन कोड</td> <td>: 845427</td> </tr> </table>			मुख्य शहर/गाँव	: पट्टमकेर	डाकघर	: पट्टमकेर	पुलिस स्टेशन	: पताही	तहसील	: पताही	जिला	: पूर्वी चम्पारण	पिन कोड	: 845427
मुख्य शहर/गाँव	: पट्टमकेर														
डाकघर	: पट्टमकेर														
पुलिस स्टेशन	: पताही														
तहसील	: पताही														
जिला	: पूर्वी चम्पारण														
पिन कोड	: 845427														
3. मतदान केंद्र का विवरण															
मतदान केंद्र की संख्या व नाम :	मतदान केंद्र की विशेष हैसियत (पुरुष/महिला/सामान्य)		सामान्य												
258 - प्राथमिक विद्यालय जरदाहां ,पूर्वी भाग	इस मतदान केंद्र के सहायक मतदान केन्द्रों की संख्या :		0												
मतदान केंद्र का पता :															
प्राथमिक विद्यालय जरदाहाँ															
4. मतदाताओं की संख्या :															
आरंभिक क्रम	अंतिम क्रम	मतदाताओं की संख्या													
संख्या	संख्या	पुरुष	महिला	तृतीय लिंग	कुल										
1	535	290	244	0	534										

निर्वाचक निबंधन पदाधिकारी द्वारा जारी

Nazri Naksha



Google Map View



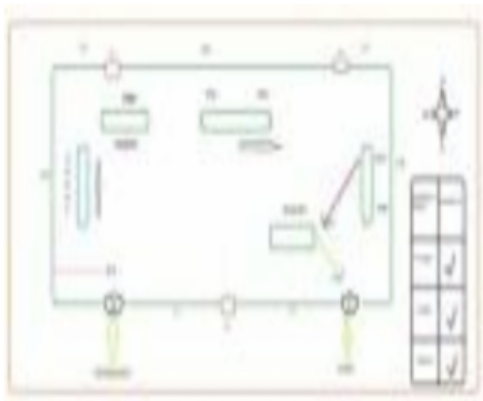
Polling Station Building Front View



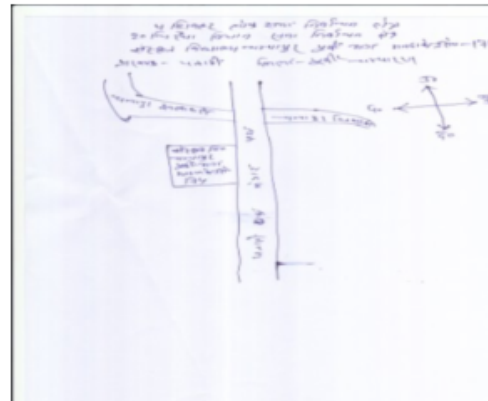
Polling Station Front View



Cad View



Key MAP View



1	YWX1953744	निर्वाचक का नाम : रवि राम पिता का नाम: सीताराम राम मकान संख्या : 00 उम्र : 24 लिंग: : पुरुष	फोटो उपलब्ध	2	YWX0323048	निर्वाचक का नाम : परमेश्वर पंडीत पिता का नाम: भुनेश्वर पंडीत मकान संख्या : 1 उम्र : 37 लिंग: : पुरुष	फोटो उपलब्ध	3	YWX1099829	निर्वाचक का नाम : शमलू राम पिता का नाम: राम किशुन राम मकान संख्या : 2 उम्र : 39 लिंग: : पुरुष	फोटो उपलब्ध
4	YWX1907575	निर्वाचक का नाम : रौशन कुमारी पति का नाम: चन्दन कुमार सिंह मकान संख्या : 02 उम्र : 27 लिंग: : महिला	फोटो उपलब्ध	5	YWX1100403	निर्वाचक का नाम : शंकर राम पिता का नाम: रामदयाल राम मकान संख्या : 3 उम्र : 37 लिंग: : पुरुष	फोटो उपलब्ध	6	YWX0683029	निर्वाचक का नाम : मंजु देवी पति का नाम: राजु सहनी मकान संख्या : 3 उम्र : 34 लिंग: : महिला	फोटो उपलब्ध
7	YWX1809342	निर्वाचक का नाम : अंकिता कुमारी पति का नाम: अभिषेक कुमार मकान संख्या : 3 उम्र : 26 लिंग: : महिला	फोटो उपलब्ध	8	YWX0323071	निर्वाचक का नाम : सरिता देवी पति का नाम: विलास राम मकान संख्या : 4 उम्र : 55 लिंग: : महिला	फोटो उपलब्ध	9	YWX0323089	निर्वाचक का नाम : कैलाश राम पिता का नाम: राम आशीष राम मकान संख्या : 4 उम्र : 52 लिंग: : पुरुष	फोटो उपलब्ध
10	YWX0323063	निर्वाचक का नाम : विलास राम पिता का नाम: राम आशीष राम मकान संख्या : 4 उम्र : 50 लिंग: : पुरुष	फोटो उपलब्ध	11	YWX1056936	निर्वाचक का नाम : विक्रम सहनी पिता का नाम: प्रगास सहनी मकान संख्या : 4 उम्र : 34 लिंग: : पुरुष	फोटो उपलब्ध	12	YWX1575588	निर्वाचक का नाम : सुजीत कुमार पिता का नाम: रामाशंकर सिंह मकान संख्या : 4 उम्र : 28 लिंग: : पुरुष	फोटो उपलब्ध
13	GFW5306543	निर्वाचक का नाम : सुमन कुमार सिंह पिता का नाम: नवल किशोर सिंह मकान संख्या : 5 उम्र : 37 लिंग: : पुरुष	फोटो उपलब्ध	14	YWX1524156	निर्वाचक का नाम : प्रतिमा देवी पति का नाम: जीयालाल सहनी मकान संख्या : 5 उम्र : 36 लिंग: : महिला	फोटो उपलब्ध	15	YWX0683227	निर्वाचक का नाम : सुबोध सहनी पिता का नाम: शिवमंगल सहनी मकान संख्या : 5 उम्र : 32 लिंग: : पुरुष	फोटो उपलब्ध
16	BR/12/014/618149	निर्वाचक का नाम : सुरेश साहनी पिता का नाम: धधण सहनी मकान संख्या : 6 उम्र : 58 लिंग: : पुरुष	फोटो उपलब्ध	17	YWX1524164	निर्वाचक का नाम : मोनु कुमार सिंह पिता का नाम: भायनारायण सिंह मकान संख्या : 6 उम्र : 26 लिंग: : पुरुष	फोटो उपलब्ध	18	YWX1708775	निर्वाचक का नाम : संतोष कुमार पिता का नाम: सुखदेव सहनी मकान संख्या : 7 उम्र : 31 लिंग: : पुरुष	फोटो उपलब्ध
19	YWX0323105	निर्वाचक का नाम : रामजतन सहनी पिता का नाम: शिवमंगल सहनी मकान संख्या : 8 उम्र : 35 लिंग: : पुरुष	फोटो उपलब्ध	20	YWX2025997	निर्वाचक का नाम : प्रतिमा देवी पति का नाम: रामजतन सहनी मकान संख्या : 08 उम्र : 34 लिंग: : महिला	फोटो उपलब्ध	21	YWX2358638	निर्वाचक का नाम : सविता देवी पति का नाम: सोनू साहनी मकान संख्या : 08 उम्र : 31 लिंग: : महिला	फोटो उपलब्ध
22	YWX2502938	निर्वाचक का नाम : रंजीत कुमार पिता का नाम: राजा राम साहनी राजा राम साहनी मकान संख्या : 08 उम्र : 30 लिंग: : पुरुष	फोटो उपलब्ध	23	YWX2358620	निर्वाचक का नाम : पूजा कुमारी अन्य: कृष्णा साहनी मकान संख्या : 08 उम्र : 23 लिंग: : पुरुष	फोटो उपलब्ध	24	YWX2502714	निर्वाचक का नाम : पूजा कुमारी पति का नाम: सरोज साहनी सरोज साहनी मकान संख्या : 08 उम्र : 23 लिंग: : महिला	फोटो उपलब्ध
25	YWX2502847	निर्वाचक का नाम : कविता देवी पति का नाम: रंजीत कुमार रंजीत कुमार मकान संख्या : 08 उम्र : 19 लिंग: : महिला	फोटो उपलब्ध	26	BR/12/014/618234	निर्वाचक का नाम : तेतर देवी पति का नाम: बंघन सहनी मकान संख्या : 9 उम्र : 66 लिंग: : महिला	फोटो उपलब्ध	27	BR/12/014/618160	निर्वाचक का नाम : किशोरी सहनी पिता का नाम: पंचन सहनी मकान संख्या : 9 उम्र : 50 लिंग: : पुरुष	फोटो उपलब्ध
28	YWX1524180	निर्वाचक का नाम : धर्मन्द्र सहनी पिता का नाम: किशोरी सहनी मकान संख्या : 9 उम्र : 37 लिंग: : पुरुष	फोटो उपलब्ध	29	YWX2022762	निर्वाचक का नाम : मुनचुन देवी पति का नाम: धर्मद्र साहनी मकान संख्या : 09 उम्र : 36 लिंग: : महिला	फोटो उपलब्ध	30	YWX1524172	निर्वाचक का नाम : अकेश सहनी पिता का नाम: किशोरी सहनी मकान संख्या : 9 उम्र : 32 लिंग: : पुरुष	फोटो उपलब्ध

31	YWX0683094	निर्वाचक का नाम : राजीप सहनी पिता का नाम: किशोरी सहनी मकान संख्या : 9 उम्र : 31 लिंग: : पुरुष	फोटो उपलब्ध	32	YWX2022770	निर्वाचक का नाम : मनिषा देवी पति का नाम: मुकेश सहनी मकान संख्या : 09 उम्र : 26 लिंग: : महिला	फोटो उपलब्ध	33	YWX2022796	निर्वाचक का नाम : मनीषा कुमारी पति का नाम: राजीव सहनी मकान संख्या : 09 उम्र : 25 लिंग: : महिला	फोटो उपलब्ध
34	YWX1524198	निर्वाचक का नाम : गजेन्द्र सहनी पिता का नाम:: जनक सहनी मकान संख्या : 10 उम्र : 67 लिंग: : पुरुष	फोटो उपलब्ध	35	YWX0683144	निर्वाचक का नाम : विजय सहनी पिता का नाम:: महेन्द्र सहनी मकान संख्या : 10 उम्र : 51 लिंग: : पुरुष	फोटो उपलब्ध	36	YWX0683201	निर्वाचक का नाम : यशोदा देवी पति का नाम: विजय सहनी मकान संख्या : 10 उम्र : 48 लिंग: : महिला	फोटो उपलब्ध
37	YWX0683219	निर्वाचक का नाम : रामु सहनी पिता का नाम:: विजय सहनी मकान संख्या : 10 उम्र : 35 लिंग: : पुरुष	फोटो उपलब्ध	38	BR/12/014/618240	निर्वाचक का नाम : गायत्री देवी पति का नाम: पुकार साहनी मकान संख्या : 11 उम्र : 55 लिंग: : महिला	फोटो उपलब्ध	39	YWX1100007	निर्वाचक का नाम : भरत गीरी पिता का नाम:: रामशीष गीरी मकान संख्या : 11 उम्र : 48 लिंग: : पुरुष	फोटो उपलब्ध
40	YWX1099894	निर्वाचक का नाम : हेमचल देवी पति का नाम: भरत गीरी मकान संख्या : 11 उम्र : 43 लिंग: : महिला	फोटो उपलब्ध	41	BR/12/014/618499	निर्वाचक का नाम : रामयस महतो पिता का नाम:: चुल्हाई सहनी मकान संख्या : 12 उम्र : 58 लिंग: : पुरुष	फोटो उपलब्ध	42	YWX0323113	निर्वाचक का नाम : भुनटून सहनी पिता का नाम:: रामयश सहनी मकान संख्या : 12 उम्र : 38 लिंग: : पुरुष	फोटो उपलब्ध
43	YWX0323121	निर्वाचक का नाम : सोभन सहनी पिता का नाम:: रामयश सहनी मकान संख्या : 12 उम्र : 36 लिंग: : पुरुष	फोटो उपलब्ध	44	YWX0683243	निर्वाचक का नाम : सुषमा देवी पति का नाम: सोमन सहनी मकान संख्या : 12 उम्र : 32 लिंग: : महिला	फोटो उपलब्ध	45	YWX1524206	निर्वाचक का नाम : सुमित्रा देवी पति का नाम: कामेश्वर साहनी मकान संख्या : 13 उम्र : 58 लिंग: : महिला	फोटो उपलब्ध
46	YWX1524214	निर्वाचक का नाम : रमप्रभा देवी पति का नाम: रवि सहनी मकान संख्या : 14 उम्र : 40 लिंग: : महिला	फोटो उपलब्ध	47	YWX1524222	निर्वाचक का नाम : सुखाडी सहनी पिता का नाम:: केश्वर सहनी मकान संख्या : 15 उम्र : 48 लिंग: : पुरुष	फोटो उपलब्ध	48	GFW2373363	निर्वाचक का नाम : सुनीता देवी पति का नाम: सुखाडी सहनी मकान संख्या : 15 उम्र : 44 लिंग: : महिला	फोटो उपलब्ध
49	YWX2311918	निर्वाचक का नाम : पुलम कुमारी पति का नाम: छोटू सहनी मकान संख्या : 15 उम्र : 26 लिंग: : महिला	फोटो उपलब्ध	50	GFW2373165	निर्वाचक का नाम : हरि शंकर सहनी पिता का नाम:: भानू सहनी मकान संख्या : 16 उम्र : 55 लिंग: : पुरुष	फोटो उपलब्ध	51	BR/12/014/618299	निर्वाचक का नाम : कौशिल्या देवी पति का नाम: हरि शंकर सहनी मकान संख्या : 16 उम्र : 52 लिंग: : महिला	फोटो उपलब्ध
52	YWX0683607	निर्वाचक का नाम : नीलम देवी पति का नाम: राजकुमार सहनी मकान संख्या : 16 उम्र : 35 लिंग: : महिला	फोटो उपलब्ध	53	YWX0683060	निर्वाचक का नाम : भीखु कुमार सहनी पिता का नाम:: कामेश्वर सहनी मकान संख्या : 16 उम्र : 31 लिंग: : पुरुष	फोटो उपलब्ध	54	BR/12/014/618359	निर्वाचक का नाम : राम सुंदर सहनी पति का नाम: रिडन सहनी मकान संख्या : 17 उम्र : 66 लिंग: : महिला	फोटो उपलब्ध
55	YWX1524230	निर्वाचक का नाम : प्रमिला देवी पति का नाम: शिवजी सहनी मकान संख्या : 17 उम्र : 40 लिंग: : महिला	फोटो उपलब्ध	56	BR/12/014/618296	निर्वाचक का नाम : रीन्कु देवी पति का नाम: शोभा सहनी मकान संख्या : 18 उम्र : 46 लिंग: : महिला	फोटो उपलब्ध	57	YWX0683417	निर्वाचक का नाम : मदन सहनी पिता का नाम:: रघुनाथ सहनी मकान संख्या : 18 उम्र : 39 लिंग: : पुरुष	फोटो उपलब्ध
58	YWX2262988	निर्वाचक का नाम : अमता देवी पति का नाम: मदन सहनी मकान संख्या : 18 उम्र : 36 लिंग: : महिला	फोटो उपलब्ध	59	YWX0683532	निर्वाचक का नाम : सरोज सहनी पिता का नाम:: जयकिशोर सहनी मकान संख्या : 18 उम्र : 32 लिंग: : पुरुष	फोटो उपलब्ध	60	YWX1524255	निर्वाचक का नाम : सबीता देवी पति का नाम: रामु सहनी मकान संख्या : 19 उम्र : 38 लिंग: : महिला	फोटो उपलब्ध

61	YWX0683086	निर्वाचक का नाम : धर्मशिला देवी पति का नाम: मनोज सहनी मकान संख्या : 19 उम्र : 35 लिंग: : महिला	फोटो उपलब्ध	62	YWX1524263	निर्वाचक का नाम : रेणु देवी पति का नाम: अरविन्द सिंह मकान संख्या : 20 उम्र : 44 लिंग: : महिला	फोटो उपलब्ध	63	YWX2311975	निर्वाचक का नाम : कन्हैया कुमार पिता का नाम:: अरविंद सिंह मकान संख्या : 20 उम्र : 24 लिंग: : पुरुष	फोटो उपलब्ध
64	YWX1524271	निर्वाचक का नाम : रिता देवी पति का नाम: हरेन्द्र सहनी मकान संख्या : 21 उम्र : 41 लिंग: : महिला	फोटो उपलब्ध	65	YWX1885516	निर्वाचक का नाम : अमित कुमार पिता का नाम:: हरेन्द्र सहनी मकान संख्या : 21 उम्र : 27 लिंग: : पुरुष	फोटो उपलब्ध	66	YWX1524289	निर्वाचक का नाम : रामानंद सहनी पिता का नाम:: हरि सहनी मकान संख्या : 22 उम्र : 47 लिंग: : पुरुष	फोटो उपलब्ध
67	BR/12/014/618277	निर्वाचक का नाम : जमदार सहनी पिता का नाम:: ग्यानचंद सहनी मकान संख्या : 23 उम्र : 80 लिंग: : पुरुष	फोटो उपलब्ध	68	YWX0323139	निर्वाचक का नाम : राजकुमार सहनी पिता का नाम:: रामराज सहनी मकान संख्या : 23 उम्र : 37 लिंग: : पुरुष	फोटो उपलब्ध	69	YWX1524297	निर्वाचक का नाम : विनोद राम पिता का नाम:: राम अयोध्या राम मकान संख्या : 23 उम्र : 36 लिंग: : पुरुष	फोटो उपलब्ध
70	YWX1524305	निर्वाचक का नाम : चन्द्रकाला देवी पति का नाम: प्रमोद राम मकान संख्या : 23 उम्र : 35 लिंग: : महिला	फोटो उपलब्ध	71	YWX0683151	निर्वाचक का नाम : अनिता देवी पति का नाम: रविन्द्र सहनी मकान संख्या : 23 उम्र : 35 लिंग: : महिला	फोटो उपलब्ध	72	YWX0683300	निर्वाचक का नाम : अकलेश सहनी पिता का नाम:: उपेन्द्र सहनी मकान संख्या : 23 उम्र : 33 लिंग: : पुरुष	फोटो उपलब्ध
73	YWX0683292	निर्वाचक का नाम : अदरेश सहनी पिता का नाम:: उपेन्द्र सहनी मकान संख्या : 23 उम्र : 31 लिंग: : पुरुष	फोटो उपलब्ध	74	YWX1809300	निर्वाचक का नाम : कृष्णा कुमारी पति का नाम: भदई राम मकान संख्या : 23 उम्र : 26 लिंग: : महिला	फोटो उपलब्ध	75	YWX1201136	निर्वाचक का नाम : नन्दकिशोर सिंह पिता का नाम:: महावीर सिंह मकान संख्या : 24 उम्र : 57 लिंग: : पुरुष	फोटो उपलब्ध
76	YWX1201128	निर्वाचक का नाम : संजय सिंह पिता का नाम:: महावीर सिंह मकान संख्या : 24 उम्र : 47 लिंग: : पुरुष	फोटो उपलब्ध	77	YWX1201110	निर्वाचक का नाम : अमोद सिंह पिता का नाम:: अरूण सिंह मकान संख्या : 24 उम्र : 42 लिंग: : पुरुष	फोटो उपलब्ध	78	YWX0683185	निर्वाचक का नाम : सरबेश सहनी पिता का नाम:: उमा सहनी मकान संख्या : 24 उम्र : 32 लिंग: : पुरुष	फोटो उपलब्ध
79	BR/12/014/618324	निर्वाचक का नाम : शकुंतला देवी पति का नाम: विनेश सहनी मकान संख्या : 25 उम्र : 59 लिंग: : महिला	फोटो उपलब्ध	80	YWX1708817	निर्वाचक का नाम : राजीव सहनी पिता का नाम:: राम प्रवेश सहनी मकान संख्या : 25 उम्र : 34 लिंग: : पुरुष	फोटो उपलब्ध	81	YWX0683193	निर्वाचक का नाम : अमरेश सहनी पिता का नाम:: रामप्रवेश सहनी मकान संख्या : 25 उम्र : 32 लिंग: : पुरुष	फोटो उपलब्ध
82	YWX1708916	निर्वाचक का नाम : अन्देश सहनी पिता का नाम:: राम प्रवेश सहनी मकान संख्या : 25 उम्र : 28 लिंग: : पुरुष	फोटो उपलब्ध	83	YWX2262269	निर्वाचक का नाम : तुन्नी कुमारी पति का नाम: राजीव सहनी मकान संख्या : 25 उम्र : 23 लिंग: : महिला	फोटो उपलब्ध	84	YWX0323154	निर्वाचक का नाम : वैजू सहनी पिता का नाम:: नारायण सहनी मकान संख्या : 26 उम्र : 47 लिंग: : पुरुष	फोटो उपलब्ध
85	YWX0323162	निर्वाचक का नाम : रामाकान्त सहनी पिता का नाम:: नारायण सहनी मकान संख्या : 26 उम्र : 42 लिंग: : पुरुष	फोटो उपलब्ध	86	YWX2025971	निर्वाचक का नाम : उर्मिला देवी पति का नाम: शम्भू राम मकान संख्या : 26 उम्र : 40 लिंग: : महिला	फोटो उपलब्ध	87	YWX1099969	निर्वाचक का नाम : सविता देवी पति का नाम: ललन राम मकान संख्या : 26 उम्र : 35 लिंग: : महिला	फोटो उपलब्ध
88	BR/12/014/618344	निर्वाचक का नाम : रजी देवी पति का नाम: राम गोविंद सहनी मकान संख्या : 27 उम्र : 87 लिंग: : महिला	फोटो उपलब्ध	89	GF2373223	निर्वाचक का नाम : रामदुलारी देवी पति का नाम: रामनरेश सहनी मकान संख्या : 27 उम्र : 41 लिंग: : महिला	फोटो उपलब्ध	90	YWX0683516	निर्वाचक का नाम : गुडिया देवी पति का नाम: राजेश्वर सहनी मकान संख्या : 28 उम्र : 38 लिंग: : महिला	फोटो उपलब्ध

91	BR/12/014/618316	निर्वाचक का नाम : चंचा देवी पिता का नाम: जिवछ सिंह मकान संख्या : 29 उम्र : 75 लिंग: : महिला	फोटो उपलब्ध	92	BR/12/014/618224	निर्वाचक का नाम : भगवान सिंह पिता का नाम: जिवछ सिंह मकान संख्या : 29 उम्र : 49 लिंग: : पुरुष	फोटो उपलब्ध	93	GFW5136346	निर्वाचक का नाम : रिना देवी पिता का नाम: रामाशंकर सिंह मकान संख्या : 29 उम्र : 41 लिंग: : महिला	फोटो उपलब्ध
94	YWX0683326	निर्वाचक का नाम : राजेश सहनी पिता का नाम: अजय सहनी मकान संख्या : 29 उम्र : 35 लिंग: : पुरुष	फोटो उपलब्ध	95	YWX0683045	निर्वाचक का नाम : आशा देवी पिता का नाम: कृष्णमोहन सहनी मकान संख्या : 29 उम्र : 34 लिंग: : महिला	फोटो उपलब्ध	96	BR/12/014/618382	निर्वाचक का नाम : शिव मंगल सिंह पिता का नाम: रामधारी सिंह मकान संख्या : 30 उम्र : 79 लिंग: : पुरुष	फोटो उपलब्ध
97	YWX1524339	निर्वाचक का नाम : रीमा देवी पिता का नाम: रामापति सिंह मकान संख्या : 30 उम्र : 42 लिंग: : महिला	फोटो उपलब्ध	98	YWX1524321	निर्वाचक का नाम : सुमन देवी पिता का नाम: पवन कुमार सिंह मकान संख्या : 30 उम्र : 40 लिंग: : महिला	फोटो उपलब्ध	99	YWX1708874	निर्वाचक का नाम : चन्दन सिंह पिता का नाम: शोभा सहनी मकान संख्या : 30 उम्र : 28 लिंग: : पुरुष	फोटो उपलब्ध
100	YWX2262400	निर्वाचक का नाम : रामायण राम पिता का नाम: गर्जेन्द्र राम मकान संख्या : 30 उम्र : 27 लिंग: : पुरुष	फोटो उपलब्ध	101	YWX2262350	निर्वाचक का नाम : रौशनी देवी पिता का नाम: दुर्गा राम मकान संख्या : 30 उम्र : 26 लिंग: : महिला	फोटो उपलब्ध	102	GFW5136684	निर्वाचक का नाम : निलम सिन्हा पिता का नाम: अजय कुमार सिंह मकान संख्या : 31 उम्र : 39 लिंग: : महिला	फोटो उपलब्ध
103	YWX1524347	निर्वाचक का नाम : मुन्ना सिंह पिता का नाम: वीरेन्द्र सिंह मकान संख्या : 31 उम्र : 34 लिंग: : महिला	फोटो उपलब्ध	104	YWX1524354	निर्वाचक का नाम : मोहन कुमार सिंह पिता का नाम: कृष्णनन्दन सिंह मकान संख्या : 32 उम्र : 41 लिंग: : पुरुष	फोटो उपलब्ध	105	BR/12/014/618428	निर्वाचक का नाम : शिव बालक सिंह पिता का नाम: जगदीश सिंह मकान संख्या : 33 उम्र : 50 लिंग: : पुरुष	फोटो उपलब्ध
106	YWX1524362	निर्वाचक का नाम : सुनीता देवी पिता का नाम: शिव बालक सिंह मकान संख्या : 33 उम्र : 46 लिंग: : महिला	फोटो उपलब्ध	107	YWX1809391	निर्वाचक का नाम : गुड़िया कुमारी पिता का नाम: शिवबालक सिंह मकान संख्या : 33 उम्र : 26 लिंग: : पुरुष	फोटो उपलब्ध	108	YWX1524370	निर्वाचक का नाम : चन्द्रलेश सिंह पिता का नाम: राजेंद्र सिंह मकान संख्या : 34 उम्र : 70 लिंग: : महिला	फोटो उपलब्ध
109	YWX2312544	निर्वाचक का नाम : अनिता देवी पिता का नाम: सतेन्द्र सिंह मकान संख्या : 34 उम्र : 34 लिंग: : महिला	फोटो उपलब्ध	110	GFW5136516	निर्वाचक का नाम : चंद्रा देवी पिता का नाम: रवींद्र सिंह मकान संख्या : 35 उम्र : 45 लिंग: : महिला	फोटो उपलब्ध	111	YWX1885508	निर्वाचक का नाम : विवेक सिंह पिता का नाम: रविन्द्र सिंह मकान संख्या : 35 उम्र : 25 लिंग: : पुरुष	फोटो उपलब्ध
112	YWX1524396	निर्वाचक का नाम : भिखारी सिंह पिता का नाम: अद्यानन्द सिंह मकान संख्या : 36 उम्र : 47 लिंग: : पुरुष	फोटो उपलब्ध	113	YWX1938133	निर्वाचक का नाम : सीता देवी पिता का नाम: प्रेम बैठा मकान संख्या : 37 उम्र : 27 लिंग: : महिला	फोटो उपलब्ध	114	YWX1885763	निर्वाचक का नाम : सुमित राम पिता का नाम: जयलाल राम मकान संख्या : 37 उम्र : 24 लिंग: : पुरुष	फोटो उपलब्ध
115	YWX1524404	निर्वाचक का नाम : हरीशंकर सिंह पिता का नाम: राम जनम सिंह मकान संख्या : 38 उम्र : 77 लिंग: : पुरुष	फोटो उपलब्ध	116	YWX2312387	निर्वाचक का नाम : विक्की सहनी पिता का नाम: योगी सहनी मकान संख्या : 39 उम्र : 34 लिंग: : पुरुष	फोटो उपलब्ध	117	YWX0683284	निर्वाचक का नाम : साधु सहनी पिता का नाम: रामजिनिश सहनी मकान संख्या : 39 उम्र : 33 लिंग: : पुरुष	फोटो उपलब्ध
118	YWX0683177	निर्वाचक का नाम : विकाश सहनी पिता का नाम: राजाराम सहनी मकान संख्या : 39 उम्र : 33 लिंग: : पुरुष	फोटो उपलब्ध	119	YWX1817634	निर्वाचक का नाम : उषा कुमारी पिता का नाम: ऋषव कुमार सिंह मकान संख्या : 39 उम्र : 32 लिंग: : महिला	फोटो उपलब्ध	120	YWX0683102	निर्वाचक का नाम : विक्की सहनी पिता का नाम: रामजिनिश सहनी मकान संख्या : 39 उम्र : 31 लिंग: : पुरुष	फोटो उपलब्ध

121	YWX2312726	निर्वाचक का नाम : सुमन कुमारी पति का नाम: केशव कुमार मकान संख्या : 39 उम्र : 30 लिंग: : महिला	फोटो उपलब्ध	122	YWX2312437	निर्वाचक का नाम : विष्णा कुमारी पति का नाम: विक्की सहनी मकान संख्या : 39 उम्र : 24 लिंग: : महिला	फोटो उपलब्ध	123	YWX1524412	निर्वाचक का नाम : ललन सहनी पति का नाम: गजाधर सहनी मकान संख्या : 40 उम्र : 48 लिंग: : महिला	फोटो उपलब्ध
124	BR/12/014/618522	निर्वाचक का नाम : सुक्षमा देवी पति का नाम: ललन सहनी मकान संख्या : 40 उम्र : 45 लिंग: : महिला	फोटो उपलब्ध	125	YWX0683375	निर्वाचक का नाम : सतबीर सहनी पिता का नाम:: सम्भु सहनी मकान संख्या : 40 उम्र : 41 लिंग: : पुरुष	फोटो उपलब्ध	126	YWX0683268	निर्वाचक का नाम : बिना देवी पति का नाम: राजबीर सहनी मकान संख्या : 40 उम्र : 39 लिंग: : महिला	फोटो उपलब्ध
127	YWX1056787	निर्वाचक का नाम : रामवीर सहनी पिता का नाम:: शम्भु सहनी मकान संख्या : 40 उम्र : 36 लिंग: : पुरुष	फोटो उपलब्ध	128	YWX2497618	निर्वाचक का नाम : गोलू सहनी पिता का नाम:: ललन सहनी मकान संख्या : 40 उम्र : 22 लिंग: : पुरुष	फोटो उपलब्ध	129	YWX1100155	निर्वाचक का नाम : दवारिका सहनी पिता का नाम:: बालदेव सहनी मकान संख्या : 41 उम्र : 70 लिंग: : पुरुष	फोटो उपलब्ध
130	YWX1524420	निर्वाचक का नाम : विशुनी सहनी पिता का नाम:: बालदेव सहनी मकान संख्या : 41 उम्र : 44 लिंग: : पुरुष	फोटो उपलब्ध	131	YWX1953975	निर्वाचक का नाम : सुबोध सहनी पिता का नाम:: द्वारिका सहनी मकान संख्या : 41 उम्र : 29 लिंग: : पुरुष	फोटो उपलब्ध	132	YWX1938026	निर्वाचक का नाम : रूचि कुमारी पति का नाम: मधुरेन्द्र कुमार सिंग मकान संख्या : 41 उम्र : 28 लिंग: : महिला	फोटो उपलब्ध
133	YWX1953934	निर्वाचक का नाम : टूनु सहनी पिता का नाम:: द्वारिका सहनी मकान संख्या : 41 उम्र : 25 लिंग: : पुरुष	फोटो उपलब्ध	134	YWX1953827	निर्वाचक का नाम : ललक सहनी पिता का नाम:: द्वारिका सहनी मकान संख्या : 41 उम्र : 24 लिंग: : पुरुष	फोटो उपलब्ध	135	YWX1524438	निर्वाचक का नाम : भाग्य नारायण सहनी पिता का नाम:: चंदेश्वर सहनी मकान संख्या : 42 उम्र : 51 लिंग: : पुरुष	फोटो उपलब्ध
136	YWX0683169	निर्वाचक का नाम : जयराम सहनी पिता का नाम:: नारायण सहनी मकान संख्या : 42 उम्र : 43 लिंग: : पुरुष	फोटो उपलब्ध	137	YWX0683342	निर्वाचक का नाम : मिश्रीलाल सहनी पिता का नाम:: नारायण सहनी मकान संख्या : 42 उम्र : 37 लिंग: : पुरुष	फोटो उपलब्ध	138	YWX0683433	निर्वाचक का नाम : मुन्नी देवी पति का नाम: जयराम सहनी मकान संख्या : 42 उम्र : 33 लिंग: : महिला	फोटो उपलब्ध
139	YWX0683334	निर्वाचक का नाम : चंदा देवी पति का नाम: मिश्रीलाल सहनी मकान संख्या : 42 उम्र : 33 लिंग: : महिला	फोटो उपलब्ध	140	YWX2262947	निर्वाचक का नाम : योगी ठाकुर पिता का नाम:: श्रवण कुमार मकान संख्या : 43 उम्र : 64 लिंग: : पुरुष	फोटो उपलब्ध	141	YWX1524446	निर्वाचक का नाम : विनोद सहनी पिता का नाम:: सूर्य साहनी मकान संख्या : 43 उम्र : 50 लिंग: : पुरुष	फोटो उपलब्ध
142	YWX2022721	निर्वाचक का नाम : संजय कुमार पिता का नाम:: विनोद सहनी मकान संख्या : 43 उम्र : 27 लिंग: : पुरुष	फोटो उपलब्ध	143	YWX1524479	निर्वाचक का नाम : जिया लाल साह पिता का नाम:: लाल चंद्र साह मकान संख्या : 44 उम्र : 63 लिंग: : पुरुष	फोटो उपलब्ध	144	YWX1524461	निर्वाचक का नाम : रामपरी देवी पति का नाम: जिया लाल साह मकान संख्या : 44 उम्र : 60 लिंग: : महिला	फोटो उपलब्ध
145	GFW5136195	निर्वाचक का नाम : कृष्णनन्दन साह पिता का नाम:: जियालाल साह मकान संख्या : 44 उम्र : 40 लिंग: : पुरुष	फोटो उपलब्ध	146	YWX1524453	निर्वाचक का नाम : प्रमिला देवी पति का नाम: कृष्ण नन्दन साह मकान संख्या : 44 उम्र : 36 लिंग: : महिला	फोटो उपलब्ध	147	BR/12/014/618453	निर्वाचक का नाम : माया देवी पति का नाम: विनोद पंडित मकान संख्या : 45 उम्र : 51 लिंग: : महिला	फोटो उपलब्ध
148	YWX1524487	निर्वाचक का नाम : पुनकली देवी पति का नाम: शंभु पंडित मकान संख्या : 45 उम्र : 39 लिंग: : महिला	फोटो उपलब्ध	149	YWX1524495	निर्वाचक का नाम : सुनिता देवी पति का नाम: विरेन्द्र राम मकान संख्या : 47 उम्र : 38 लिंग: : महिला	फोटो उपलब्ध	150	BR/12/014/618397	निर्वाचक का नाम : रामअवतार राम पति का नाम: राम किशुन राम मकान संख्या : 49 उम्र : 50 लिंग: : महिला	फोटो उपलब्ध

151	YWX1524511	निर्वाचक का नाम : शंभू राम पिता का नाम: राम किशुन राम मकान संख्या : 49 उम्र : 43 लिंग: : पुरुष	फोटो उपलब्ध	152	YWX1524503	निर्वाचक का नाम : प्रभु राम पिता का नाम: रामकिसुन राम मकान संख्या : 49 उम्र : 40 लिंग: : पुरुष	फोटो उपलब्ध	153	GFW2374676	निर्वाचक का नाम : सुनीता देवी पति का नाम: शंभू राम मकान संख्या : 49 उम्र : 40 लिंग: : महिला	फोटो उपलब्ध
154	YWX1056266	निर्वाचक का नाम : अनिल राम पिता का नाम: रामावतार राम मकान संख्या : 49 उम्र : 30 लिंग: : पुरुष	फोटो उपलब्ध	155	YWX2262897	निर्वाचक का नाम : मिरा कुमारी पति का नाम: अनिल राम मकान संख्या : 49 उम्र : 22 लिंग: : महिला	फोटो उपलब्ध	156	YWX0323188	निर्वाचक का नाम : अशोक सहनी पिता का नाम: नन्दकिशोर सहनी मकान संख्या : 50 उम्र : 37 लिंग: : पुरुष	फोटो उपलब्ध
157	YWX2022747	निर्वाचक का नाम : ब्रिजेश कुमार सहनी पिता का नाम: नन्द किशोर सहनी मकान संख्या : 50 उम्र : 24 लिंग: : पुरुष	फोटो उपलब्ध	158	YWX1524529	निर्वाचक का नाम : बिकाउ राम पिता का नाम: कपिल देव राम मकान संख्या : 51 उम्र : 39 लिंग: : पुरुष	फोटो उपलब्ध	159	YWX0323196	निर्वाचक का नाम : रेखा देवी पति का नाम: विजय राम मकान संख्या : 52 उम्र : 37 लिंग: : महिला	फोटो उपलब्ध
160	YWX0597948	निर्वाचक का नाम : अभिजित राम पिता का नाम: बच्चू राम मकान संख्या : 52 उम्र : 37 लिंग: : पुरुष	फोटो उपलब्ध	161	YWX0323204	निर्वाचक का नाम : संजित राम पिता का नाम: भिखारी राम मकान संख्या : 52 उम्र : 37 लिंग: : पुरुष	फोटो उपलब्ध	162	YWX1524537	निर्वाचक का नाम : सीता देवी पति का नाम: फरेन्द्र राम मकान संख्या : 53 उम्र : 40 लिंग: : महिला	फोटो उपलब्ध
163	YWX1524545	निर्वाचक का नाम : रिन्जु देवी पति का नाम: चन्द्रिका राम मकान संख्या : 54 उम्र : 39 लिंग: : महिला	फोटो उपलब्ध	164	YWX2268548	निर्वाचक का नाम : प्रियंका सिंह पति का नाम: सुबोध सिंह मकान संख्या : 55 उम्र : 31 लिंग: : महिला	फोटो उपलब्ध	165	YWX1524560	निर्वाचक का नाम : मोती लाल पंडित पिता का नाम: भुनेश्वर पंडित मकान संख्या : 56 उम्र : 75 लिंग: : पुरुष	फोटो उपलब्ध
166	BR/12/014/618449	निर्वाचक का नाम : राजकली देवी पति का नाम: चंद्र पंडित मकान संख्या : 56 उम्र : 61 लिंग: : महिला	फोटो उपलब्ध	167	YWX1885540	निर्वाचक का नाम : माया देवी पति का नाम: सुनिल पासवान मकान संख्या : 56 उम्र : 38 लिंग: : महिला	फोटो उपलब्ध	168	YWX1524586	निर्वाचक का नाम : अजय पंडित पिता का नाम: चन्द्र पंडित मकान संख्या : 56 उम्र : 37 लिंग: : पुरुष	फोटो उपलब्ध
169	YWX1524578	निर्वाचक का नाम : सुनीला देवी पति का नाम: अजय पंडित मकान संख्या : 56 उम्र : 35 लिंग: : महिला	फोटो उपलब्ध	170	YWX1201094	निर्वाचक का नाम : अंशु देवी पति का नाम: अरविन्द कुमार सिंह मकान संख्या : 56 उम्र : 35 लिंग: : महिला	फोटो उपलब्ध	171	YWX1100171	निर्वाचक का नाम : अर्जुन कुमार सिंह पिता का नाम: शैलेन्द्र सिंह मकान संख्या : 56 उम्र : 34 लिंग: : पुरुष	फोटो उपलब्ध
172	YWX1524594	निर्वाचक का नाम : सुनीता कुंवर पति का नाम: लाल बहादुर साह मकान संख्या : 57 उम्र : 70 लिंग: : महिला	फोटो उपलब्ध	173	YWX0323212	निर्वाचक का नाम : अभिन्द्र सहनी पिता का नाम: विनेश सहनी मकान संख्या : 57 उम्र : 36 लिंग: : पुरुष	फोटो उपलब्ध	174	YWX1524610	निर्वाचक का नाम : नागेन्द्र सिंह पिता का नाम: रामसोमारथ सिंह मकान संख्या : 58 उम्र : 57 लिंग: : पुरुष	फोटो उपलब्ध
175	YWX1524602	निर्वाचक का नाम : सुमीता देवी पति का नाम: नागेन्द्र सिंह मकान संख्या : 58 उम्र : 54 लिंग: : महिला	फोटो उपलब्ध	176	YWX1524636	निर्वाचक का नाम : रम्भा देवी पिता का नाम: योगेंद्र सिंह मकान संख्या : 59 उम्र : 62 लिंग: : महिला	फोटो उपलब्ध	177	YWX1524644	निर्वाचक का नाम : राजू कुमार सिंह पिता का नाम: योगेंद्र सिंह मकान संख्या : 59 उम्र : 48 लिंग: : पुरुष	फोटो उपलब्ध
178	YWX2025955	निर्वाचक का नाम : रेखा कुमारी पति का नाम: कमलेश राम मकान संख्या : 59 उम्र : 33 लिंग: : महिला	फोटो उपलब्ध	179	YWX2620474	निर्वाचक का नाम : आदित्य राज पिता का नाम: राजू कुमार सिंह मकान संख्या : 59 उम्र : 18 लिंग: : पुरुष	फोटो उपलब्ध	180	YWX0323238	निर्वाचक का नाम : कजली देवी पति का नाम: वैजू सिंह मकान संख्या : 60 उम्र : 37 लिंग: : महिला	फोटो उपलब्ध

181	YWX0323246	निर्वाचक का नाम : उमाशंकर सिंह पिता का नाम: रामअनुप सिंह मकान संख्या : 61 उम्र : 37 लिंग: : पुरुष	फोटो उपलब्ध	182	YWX1938091	निर्वाचक का नाम : सलोनी कुमारी पिता का नाम: उमाशंकर सिंह मकान संख्या : 61 उम्र : 24 लिंग: : महिला	फोटो उपलब्ध	183	BR/12/014/618473	निर्वाचक का नाम : चितरंजन पांडे पिता का नाम: रामलोचन पांडे मकान संख्या : 62 उम्र : 75 लिंग: : पुरुष	फोटो उपलब्ध
184	YWX0683318	निर्वाचक का नाम : मुनू सहनी पिता का नाम: रेखा सहनी मकान संख्या : 62 उम्र : 34 लिंग: : पुरुष	फोटो उपलब्ध	185	YWX0323253	निर्वाचक का नाम : श्याम निरंजन पांडे पिता का नाम: गिरीश नंदन पांडे मकान संख्या : 63 उम्र : 77 लिंग: : पुरुष	फोटो उपलब्ध	186	YWX0323261	निर्वाचक का नाम : रामनिरंजन पाण्डेय पिता का नाम: गिरीश नंदन पांडे मकान संख्या : 63 उम्र : 72 लिंग: : पुरुष	फोटो उपलब्ध
187	YWX0323279	निर्वाचक का नाम : किशोरी राय पिता का नाम: परिक्षण राय मकान संख्या : 63 उम्र : 47 लिंग: : पुरुष	फोटो उपलब्ध	188	YWX1524651	निर्वाचक का नाम : राम आरती देवी पिता का नाम: विन्दा सिंह मकान संख्या : 65 उम्र : 78 लिंग: : महिला	फोटो उपलब्ध	189	YWX1201169	निर्वाचक का नाम : बाबुलाल सहनी पिता का नाम: गजाधर सहनी मकान संख्या : 65 उम्र : 37 लिंग: : पुरुष	फोटो उपलब्ध
# 190	YWX0323287	निर्वाचक का नाम : अविनाश कुमार पिता का नाम: बिरेंद्र कुमार सिंह मकान संख्या : 66 उम्र : 32 लिंग: : पुरुष	फोटो उपलब्ध	# 191	YWX1885474	निर्वाचक का नाम : प्रीती कुमारी पिता का नाम: अविनाश कुमार मकान संख्या : 66 उम्र : 28 लिंग: : महिला	फोटो उपलब्ध	192	YWX0323295	निर्वाचक का नाम : रुपम देवी पिता का नाम: अनिल कुमार सिंह मकान संख्या : 67 उम्र : 37 लिंग: : महिला	फोटो उपलब्ध
193	BR/12/014/6182226	निर्वाचक का नाम : कृष्ण देवी पिता का नाम: प्रेम चंद सिंह मकान संख्या : 68 उम्र : 70 लिंग: : महिला	फोटो उपलब्ध	194	YWX1907666	निर्वाचक का नाम : अभिनंदन राज पिता का नाम: प्रेमचन्द्र सिंह मकान संख्या : 68 उम्र : 27 लिंग: : पुरुष	फोटो उपलब्ध	195	YWX0323303	निर्वाचक का नाम : नेहा देवी पिता का नाम: कृष्णमोहन कुमार सिंह मकान संख्या : 69 उम्र : 37 लिंग: : महिला	फोटो उपलब्ध
196	YWX0683367	निर्वाचक का नाम : जितेंद्र साहनी पिता का नाम: महेश सहनी मकान संख्या : 69 उम्र : 31 लिंग: : पुरुष	फोटो उपलब्ध	197	BR/12/014/618541	निर्वाचक का नाम : धुवनारायण सिंह पिता का नाम: धर्मलाल सिंह मकान संख्या : 70 उम्र : 69 लिंग: : पुरुष	फोटो उपलब्ध	198	GFW5136098	निर्वाचक का नाम : रीता देवी पिता का नाम: धूप नारायण सिंह मकान संख्या : 70 उम्र : 63 लिंग: : महिला	फोटो उपलब्ध
199	YWX1708973	निर्वाचक का नाम : रविरंजन सिंह पिता का नाम: धुवनारायण सिंह मकान संख्या : 70 उम्र : 28 लिंग: : पुरुष	फोटो उपलब्ध	200	YWX1524669	निर्वाचक का नाम : विन्दा सिंह पिता का नाम: रिद्धन सिंह मकान संख्या : 71 उम्र : 79 लिंग: : पुरुष	फोटो उपलब्ध	201	YWX1524677	निर्वाचक का नाम : सीमा देवी पिता का नाम: संतोष सहनी मकान संख्या : 71 उम्र : 41 लिंग: : महिला	फोटो उपलब्ध
202	YWX0683250	निर्वाचक का नाम : मुनील सहनी पिता का नाम: चंदेशर सहनी मकान संख्या : 71 उम्र : 39 लिंग: : पुरुष	फोटो उपलब्ध	203	YWX0683235	निर्वाचक का नाम : तेतर देवी पिता का नाम: मुनील सहनी मकान संख्या : 71 उम्र : 35 लिंग: : महिला	फोटो उपलब्ध	204	YWX0683128	निर्वाचक का नाम : अनील सहनी माता का नाम: कोशिला देवी मकान संख्या : 71 उम्र : 34 लिंग: : पुरुष	फोटो उपलब्ध
205	YWX1524685	निर्वाचक का नाम : अनिता देवी पिता का नाम: सुरेंद्र सिंह मकान संख्या : 72 उम्र : 55 लिंग: : महिला	फोटो उपलब्ध	206	YWX0683276	निर्वाचक का नाम : अशोक सहनी पिता का नाम: विनोद सहनी मकान संख्या : 72 उम्र : 35 लिंग: : पुरुष	फोटो उपलब्ध	207	YWX0323329	निर्वाचक का नाम : कमला देवी पिता का नाम: राम उदार सिंह मकान संख्या : 73 उम्र : 65 लिंग: : महिला	फोटो उपलब्ध
208	YWX0323311	निर्वाचक का नाम : मुन्ना कुमार सिंह पिता का नाम: रामउदार सिंह मकान संख्या : 73 उम्र : 38 लिंग: : पुरुष	फोटो उपलब्ध	209	YWX2434546	निर्वाचक का नाम : प्रिंस कुमार पिता का नाम: केदार सिंह मकान संख्या : 73 उम्र : 26 लिंग: : पुरुष	फोटो उपलब्ध	210	YWX2434215	निर्वाचक का नाम : निशि कुमारी पिता का नाम: मुकेश कुमार सिंह मकान संख्या : 73 उम्र : 20 लिंग: : महिला	फोटो उपलब्ध

211	YWX1817626	निर्वाचक का नाम : बाल्युगेश्वर पंडित पिता का नाम: रामलाल पंडित मकान संख्या : 75 उम्र : 35 लिंग: : पुरुष	फोटो उपलब्ध	212	YWX0323345	निर्वाचक का नाम : संजीव कुमार सिंह पिता का नाम:: सरोज सिंह मकान संख्या : 75 उम्र : 34 लिंग: : पुरुष	फोटो उपलब्ध	213	YWX1809318	निर्वाचक का नाम : रेखा देवी पति का नाम: बालयोगेश्वर पंडित मकान संख्या : 75 उम्र : 28 लिंग: : महिला	फोटो उपलब्ध
214	YWX1885557	निर्वाचक का नाम : निधि कुमारी पति का नाम: संजीव कुमार मकान संख्या : 75 उम्र : 25 लिंग: : महिला	फोटो उपलब्ध	215	YWX1524693	निर्वाचक का नाम : राम बहादुर सिंह पिता का नाम:: जनक सिंह मकान संख्या : 76 उम्र : 69 लिंग: : पुरुष	फोटो उपलब्ध	216	YWX1708858	निर्वाचक का नाम : राम सिंह पिता का नाम:: राम बहादुर सिंह मकान संख्या : 76 उम्र : 29 लिंग: : पुरुष	फोटो उपलब्ध
217	YWX1708932	निर्वाचक का नाम : लक्ष्मण सिंह पिता का नाम:: राम बहादुर सिंह मकान संख्या : 76 उम्र : 28 लिंग: : पुरुष	फोटो उपलब्ध	218	BR/12/014/618330	निर्वाचक का नाम : निर्मला देवी पति का नाम: दरोगा सिंह मकान संख्या : 77 उम्र : 73 लिंग: : महिला	फोटो उपलब्ध	219	YWX1524701	निर्वाचक का नाम : मीरा देवी पति का नाम: रामविनय सिंह मकान संख्या : 77 उम्र : 43 लिंग: : महिला	फोटो उपलब्ध
220	YWX0683391	निर्वाचक का नाम : शमु राम पिता का नाम:: दहाउर राम मकान संख्या : 77 उम्र : 31 लिंग: : पुरुष	फोटो उपलब्ध	221	YWX1809417	निर्वाचक का नाम : खुशबू देवी पति का नाम: रामू राम मकान संख्या : 77 उम्र : 26 लिंग: : महिला	फोटो उपलब्ध	222	YWX1809425	निर्वाचक का नाम : रमई राम पिता का नाम:: दहाउर राम मकान संख्या : 77 उम्र : 26 लिंग: : पुरुष	फोटो उपलब्ध
223	YWX2312320	निर्वाचक का नाम : रोहित सिंह पिता का नाम:: अशोक सिंह मकान संख्या : 77 उम्र : 26 लिंग: : पुरुष	फोटो उपलब्ध	224	YWX2312833	निर्वाचक का नाम : राज कुमार पिता का नाम:: विनय सिंह मकान संख्या : 77 उम्र : 22 लिंग: : पुरुष	फोटो उपलब्ध	225	YWX2311801	निर्वाचक का नाम : पूजा देवी पति का नाम: अमित सिंह मकान संख्या : 77 उम्र : 21 लिंग: : महिला	फोटो उपलब्ध
226	YWX1524719	निर्वाचक का नाम : शान्ति देवी पति का नाम: रास नारायण सिंह मकान संख्या : 79 उम्र : 79 लिंग: : महिला	फोटो उपलब्ध	227	YWX1056233	निर्वाचक का नाम : हरे राम पिता का नाम:: रामश्वरूप राम मकान संख्या : 79 उम्र : 30 लिंग: : पुरुष	फोटो उपलब्ध	228	YWX1937978	निर्वाचक का नाम : अमृता देवी पति का नाम: हरे राम मकान संख्या : 79 उम्र : 28 लिंग: : महिला	फोटो उपलब्ध
229	GF5136247	निर्वाचक का नाम : सुभाष देवी पति का नाम: देवी लाल साह मकान संख्या : 80 उम्र : 49 लिंग: : महिला	फोटो उपलब्ध	230	YWX1524735	निर्वाचक का नाम : उषा देवी पति का नाम: पपू साह मकान संख्या : 80 उम्र : 44 लिंग: : महिला	फोटो उपलब्ध	231	YWX1524727	निर्वाचक का नाम : लखिन्द्र साह पिता का नाम:: तिलकधारी साह मकान संख्या : 80 उम्र : 43 लिंग: : पुरुष	फोटो उपलब्ध
232	YWX0323352	निर्वाचक का नाम : मीरा देवी पति का नाम: लखिन्द्र साह मकान संख्या : 80 उम्र : 39 लिंग: : महिला	फोटो उपलब्ध	233	GF5136726	निर्वाचक का नाम : शारदा सिंह पति का नाम: अंबिका सिंह मकान संख्या : 81 उम्र : 84 लिंग: : महिला	फोटो उपलब्ध	234	GF5136718	निर्वाचक का नाम : मीना देवी पति का नाम: शशि भूषण सिंह मकान संख्या : 81 उम्र : 44 लिंग: : महिला	फोटो उपलब्ध
235	BR/12/014/618057	निर्वाचक का नाम : उरमिला देवी पति का नाम: राम सागर हजारी मकान संख्या : 82 उम्र : 49 लिंग: : महिला	फोटो उपलब्ध	236	YWX1524743	निर्वाचक का नाम : मधुसुन्दर राम पिता का नाम:: भोला राम मकान संख्या : 82 उम्र : 35 लिंग: : पुरुष	फोटो उपलब्ध	237	YWX1524750	निर्वाचक का नाम : चन्दन राम पिता का नाम:: भोला राम मकान संख्या : 82 उम्र : 34 लिंग: : पुरुष	फोटो उपलब्ध
238	YWX1708650	निर्वाचक का नाम : रिकू देवी पति का नाम: चन्दन राम मकान संख्या : 82 उम्र : 30 लिंग: : महिला	फोटो उपलब्ध	239	YWX1524768	निर्वाचक का नाम : नन्हक हजारी पिता का नाम:: चिरकुट हजारी मकान संख्या : 84 उम्र : 65 लिंग: : पुरुष	फोटो उपलब्ध	240	YWX1524776	निर्वाचक का नाम : पूनम देवी पति का नाम: ब्रजेश पासवान मकान संख्या : 84 उम्र : 35 लिंग: : महिला	फोटो उपलब्ध

241	YWX1056365	निर्वाचक का नाम : सुनील राम पिता का नाम: रामावतार राम मकान संख्या : 84 उम्र : 32 लिंग: : पुरुष	फोटो उपलब्ध	242	YWX1809334	निर्वाचक का नाम : कबिता देवी पति का नाम: संतोष राम मकान संख्या : 84 उम्र : 28 लिंग: : महिला	फोटो उपलब्ध	243	YWX2262509	निर्वाचक का नाम : नीतू कुमारी पति का नाम: सुनील राम मकान संख्या : 84 उम्र : 26 लिंग: : महिला	फोटो उपलब्ध
244	GFW2373207	निर्वाचक का नाम : उर्मिला देवी पति का नाम: राजेश पासवान मकान संख्या : 85 उम्र : 35 लिंग: : महिला	फोटो उपलब्ध	245	YWX2312346	निर्वाचक का नाम : विवेक कुमार पिता का नाम:: राजेश पासवान मकान संख्या : 85 उम्र : 21 लिंग: : पुरुष	फोटो उपलब्ध	246	YWX2505899	निर्वाचक का नाम : मिरा कुमारी पति का नाम: अनिल राम मकान संख्या : 85 उम्र : 21 लिंग: : महिला	फोटो उपलब्ध
247	YWX1708718	निर्वाचक का नाम : लक्ष्मी देवी पति का नाम: योगेन्द्र राम मकान संख्या : 86 उम्र : 54 लिंग: : महिला	फोटो उपलब्ध	248	BR/12/014/618022	निर्वाचक का नाम : दशरानी देवी पति का नाम: जामुन हाजरा मकान संख्या : 87 उम्र : 69 लिंग: : महिला	फोटो उपलब्ध	249	BR/12/014/618025	निर्वाचक का नाम : उर्मिला देवी पति का नाम: रंजीत राम मकान संख्या : 87 उम्र : 47 लिंग: : महिला	फोटो उपलब्ध
250	BR/12/014/618007	निर्वाचक का नाम : आमी राम पिता का नाम:: धनुषधारी राम मकान संख्या : 88 उम्र : 69 लिंग: : पुरुष	फोटो उपलब्ध	251	GFW2373058	निर्वाचक का नाम : मंजु देवी पति का नाम: रामलखन राम मकान संख्या : 88 उम्र : 61 लिंग: : महिला	फोटो उपलब्ध	252	YWX1524784	निर्वाचक का नाम : सुबोध कुमार पिता का नाम:: रामलखन राम मकान संख्या : 88 उम्र : 40 लिंग: : पुरुष	फोटो उपलब्ध
253	YWX0683409	निर्वाचक का नाम : लक्ष्मण राम पिता का नाम:: रामदयाल राम मकान संख्या : 88 उम्र : 31 लिंग: : पुरुष	फोटो उपलब्ध	254	YWX2025930	निर्वाचक का नाम : रिकू कुमारी पति का नाम: लक्ष्मण राम मकान संख्या : 88 उम्र : 27 लिंग: : महिला	फोटो उपलब्ध	255	YWX0683425	निर्वाचक का नाम : दिलीप राम पिता का नाम:: रामदयाल राम मकान संख्या : 89 उम्र : 34 लिंग: : पुरुष	फोटो उपलब्ध
256	YWX2605699	निर्वाचक का नाम : शंभू पंडित पिता का नाम:: मोहन पंडित मकान संख्या : 91 उम्र : 50 लिंग: : पुरुष	फोटो उपलब्ध	257	YWX1524800	निर्वाचक का नाम : सविता देवी पति का नाम: शम्भु पंडित मकान संख्या : 91 उम्र : 40 लिंग: : महिला	फोटो उपलब्ध	258	YWX1809383	निर्वाचक का नाम : उमेश कुमार पिता का नाम:: नन्दलाल राम मकान संख्या : 91 उम्र : 27 लिंग: : पुरुष	फोटो उपलब्ध
259	YWX1809375	निर्वाचक का नाम : दिनेश कुमार पिता का नाम:: नन्दलाल राम मकान संख्या : 91 उम्र : 26 लिंग: : पुरुष	फोटो उपलब्ध	260	YWX2312288	निर्वाचक का नाम : नवीन कुमार पिता का नाम:: विनोद पंडित मकान संख्या : 91 उम्र : 22 लिंग: : पुरुष	फोटो उपलब्ध	261	YWX0323360	निर्वाचक का नाम : किरण देवी पति का नाम: नारेन्द्र कुमार सिंह मकान संख्या : 92 उम्र : 52 लिंग: : महिला	फोटो उपलब्ध
262	BR/12/014/618261	निर्वाचक का नाम : लक्ष्मि देवी पति का नाम: विन्देश्वरी ठाकुर मकान संख्या : 93 उम्र : 52 लिंग: : महिला	फोटो उपलब्ध	263	YWX1809359	निर्वाचक का नाम : भरत राम पिता का नाम:: सुखाड़ी राम मकान संख्या : 93 उम्र : 26 लिंग: : पुरुष	फोटो उपलब्ध	264	BR/12/014/618258	निर्वाचक का नाम : उर्मिला देवी पति का नाम: नरेश ठाकुर मकान संख्या : 94 उम्र : 61 लिंग: : महिला	फोटो उपलब्ध
265	BR/12/014/618260	निर्वाचक का नाम : एतवारी ठाकुर पति का नाम: महेश ठाकुर मकान संख्या : 94 उम्र : 57 लिंग: : महिला	फोटो उपलब्ध	266	YWX1809326	निर्वाचक का नाम : तुलसी राम पिता का नाम:: नागेन्द्र राम मकान संख्या : 94 उम्र : 27 लिंग: : पुरुष	फोटो उपलब्ध	267	YWX1809367	निर्वाचक का नाम : शनि कुमार पिता का नाम:: फरिन्द्र राम मकान संख्या : 94 उम्र : 26 लिंग: : पुरुष	फोटो उपलब्ध
268	BR/12/014/618294	निर्वाचक का नाम : रामबली सिंह पिता का नाम: राम विलास सिंह मकान संख्या : 95 उम्र : 53 लिंग: : पुरुष	फोटो उपलब्ध	269	BR/12/014/618251	निर्वाचक का नाम : रेणु देवी पति का नाम: रामबली सिंह मकान संख्या : 95 उम्र : 50 लिंग: : महिला	फोटो उपलब्ध	270	YWX1809409	निर्वाचक का नाम : राज कुमार पिता का नाम:: नंदू राम मकान संख्या : 95 उम्र : 26 लिंग: : पुरुष	फोटो उपलब्ध

271	YWX1708957	निर्वाचक का नाम : दीनानाथ पंडित पिता का नाम: भिखारी पंडित मकान संख्या : 96 उम्र : 32 लिंग: : पुरुष	फोटो उपलब्ध	272	YWX1708635	निर्वाचक का नाम : गीता देवी पति का नाम: दीनानाथ पंडित मकान संख्या : 96 उम्र : 30 लिंग: : महिला	फोटो उपलब्ध	273	YWX1524818	निर्वाचक का नाम : बेबी कुमारी पिता का नाम: लालबाबू सिंह मकान संख्या : 96 उम्र : 28 लिंग: : महिला	फोटो उपलब्ध
274	YWX0323378	निर्वाचक का नाम : विगन राम पिता का नाम: श्याम लालराम मकान संख्या : 97 उम्र : 42 लिंग: : पुरुष	फोटो उपलब्ध	275	YWX2268555	निर्वाचक का नाम : रुपा देवी पति का नाम: बच्चू पंडित मकान संख्या : 98 उम्र : 48 लिंग: : महिला	फोटो उपलब्ध	276	YWX1524834	निर्वाचक का नाम : संचिता देवी पति का नाम: रविन्द्र सिंह मकान संख्या : 98 उम्र : 42 लिंग: : महिला	फोटो उपलब्ध
277	YWX2541464	निर्वाचक का नाम : शिवम कुमार पिता का नाम: रवींद्र सिंह मकान संख्या : 98 उम्र : 19 लिंग: : पुरुष	फोटो उपलब्ध	278	YWX1708734	निर्वाचक का नाम : संजू देवी पति का नाम: रौशन सिंह मकान संख्या : 99 उम्र : 44 लिंग: : महिला	फोटो उपलब्ध	279	YWX0323386	निर्वाचक का नाम : रौशन सिंह पिता का नाम: राममिलन सिंह मकान संख्या : 99 उम्र : 37 लिंग: : पुरुष	फोटो उपलब्ध
280	YWX0323410	निर्वाचक का नाम : रामजपू सिंह पिता का नाम: विन्दा सिंह मकान संख्या : 100 उम्र : 73 लिंग: : पुरुष	फोटो उपलब्ध	281	YWX1524867	निर्वाचक का नाम : रामयश सिंह पिता का नाम: विन्दा सिंह मकान संख्या : 100 उम्र : 65 लिंग: : पुरुष	फोटो उपलब्ध	282	YWX0323402	निर्वाचक का नाम : बेबी कुमारी पति का नाम: शुशील कुमार सिंह मकान संख्या : 100 उम्र : 37 लिंग: : महिला	फोटो उपलब्ध
283	YWX0323394	निर्वाचक का नाम : सुनील कुमार सिंह पिता का नाम: रामयश सिंह मकान संख्या : 100 उम्र : 36 लिंग: : पुरुष	फोटो उपलब्ध	284	YWX1057678	निर्वाचक का नाम : आरती कुमारी पिता का नाम: श्री भगवान सिंह मकान संख्या : 100 उम्र : 30 लिंग: : महिला	फोटो उपलब्ध	285	YWX2247062	निर्वाचक का नाम : गणेश कुमार पिता का नाम: बैधनाथ सिंह मकान संख्या : 101 उम्र : 24 लिंग: : पुरुष	फोटो उपलब्ध
286	BR/12/014/618530	निर्वाचक का नाम : सुकशीया देवी पति का नाम: दरोगा ठाकुर मकान संख्या : 102 उम्र : 65 लिंग: : महिला	फोटो उपलब्ध	287	GFW5306899	निर्वाचक का नाम : उर्मिला देवी पति का नाम: चंद्र किशोर सिंह मकान संख्या : 103 उम्र : 59 लिंग: : महिला	फोटो उपलब्ध	288	YWX0323428	निर्वाचक का नाम : बालकिशोर सिंह पिता का नाम: राजधारी सिंह मकान संख्या : 104 उम्र : 69 लिंग: : पुरुष	फोटो उपलब्ध
289	GFW2375913	निर्वाचक का नाम : रामकिशोर सिंह पिता का नाम: सीता राम सिंह मकान संख्या : 104 उम्र : 42 लिंग: : पुरुष	फोटो उपलब्ध	290	YWX0597955	निर्वाचक का नाम : नीलम देवी पति का नाम: रामकिशोर सिंह मकान संख्या : 104 उम्र : 42 लिंग: : महिला	फोटो उपलब्ध	291	YWX1100288	निर्वाचक का नाम : राजेश ठाकुर पिता का नाम: त्रिवेणी ठाकुर मकान संख्या : 104 उम्र : 36 लिंग: : पुरुष	फोटो उपलब्ध
292	YWX1200955	निर्वाचक का नाम : संतोष कुमार पिता का नाम: रामनरेश ठाकुर मकान संख्या : 104 उम्र : 34 लिंग: : पुरुष	फोटो उपलब्ध	293	YWX2313518	निर्वाचक का नाम : रुही कुमारी पति का नाम: मुन्ना कुमार सिंह मकान संख्या : 104 उम्र : 31 लिंग: : महिला	फोटो उपलब्ध	294	YWX2313088	निर्वाचक का नाम : विकास ठाकुर पिता का नाम: अमीरी ठाकुर मकान संख्या : 104 उम्र : 28 लिंग: : पुरुष	फोटो उपलब्ध
295	YWX2313146	निर्वाचक का नाम : जितेश ठाकुर पिता का नाम: अमीरी ठाकुर मकान संख्या : 104 उम्र : 26 लिंग: : पुरुष	फोटो उपलब्ध	296	YWX2311777	निर्वाचक का नाम : पूजा कुमारी पति का नाम: सुरज ठाकुर मकान संख्या : 104 उम्र : 23 लिंग: : महिला	फोटो उपलब्ध	297	YWX2311868	निर्वाचक का नाम : निरज ठाकुर पिता का नाम: योगी ठाकुर मकान संख्या : 104 उम्र : 22 लिंग: : पुरुष	फोटो उपलब्ध
298	YWX2412294	निर्वाचक का नाम : गीता कुमारी पति का नाम: विकास ठाकुर मकान संख्या : 104 उम्र : 21 लिंग: : महिला	फोटो उपलब्ध	299	YWX0323436	निर्वाचक का नाम : अमित कुमार सिंह पिता का नाम: राधो सिंह मकान संख्या : 105 उम्र : 34 लिंग: : पुरुष	फोटो उपलब्ध	300	YWX1524883	निर्वाचक का नाम : विजय कुमार सिंह पिता का नाम: श्याम देव सिंह मकान संख्या : 106 उम्र : 42 लिंग: : पुरुष	फोटो उपलब्ध

301	YWX1201060	निर्वाचक का नाम : नीतू देवी पति का नाम: संजय कुमार सिंह मकान संख्या : 106 उम्र : 39 लिंग: : महिला	302	YWX0323444	निर्वाचक का नाम : संतोष कुमार सिंह पिता का नाम:: राजेन्द्र सिंह मकान संख्या : 108 उम्र : 37 लिंग: : पुरुष	303	YWX0683524	निर्वाचक का नाम : रीमझीम देवी पति का नाम: संतोष कुमार सिंह मकान संख्या : 108 उम्र : 36 लिंग: : महिला
304	YWX0323469	निर्वाचक का नाम : नरेन्द्र सिंह पिता का नाम:: देवेन्द्र सिंह मकान संख्या : 109 उम्र : 41 लिंग: : पुरुष	305	YWX0323451	निर्वाचक का नाम : हरेन्द्र कुमार पिता का नाम:: देवेन्द्र सिंह मकान संख्या : 109 उम्र : 39 लिंग: : पुरुष	306	YWX1524909	निर्वाचक का नाम : शिवपरी देवी पति का नाम: देवेन्द्र सिंह मकान संख्या : 110 उम्र : 65 लिंग: : महिला
307	YWX1201052	निर्वाचक का नाम : खुशबु देवी पति का नाम: मनोज कुमार सिंह मकान संख्या : 111 उम्र : 38 लिंग: : महिला	308	YWX1201219	निर्वाचक का नाम : आशुतोष सिंह पिता का नाम:: बालकिशोर सिंह मकान संख्या : 112 उम्र : 31 लिंग: : पुरुष	309	YWX2263044	निर्वाचक का नाम : काजल कुमारी पति का नाम: आशुतोष कुमार मकान संख्या : 112 उम्र : 23 लिंग: : महिला
310	YWX2312486	निर्वाचक का नाम : निशुतोष कुमार सिंह पिता का नाम:: बालकिशोर सिंह मकान संख्या : 112 उम्र : 21 लिंग: : पुरुष	311	YWX1100221	निर्वाचक का नाम : नेहा देवी पति का नाम: उदय सिंह मकान संख्या : 113 उम्र : 45 लिंग: : महिला	312	YWX1201235	निर्वाचक का नाम : रंजू देवी पति का नाम: उमेश राम मकान संख्या : 114 उम्र : 33 लिंग: : महिला
313	YWX2496792	निर्वाचक का नाम : विकी कुमार पिता का नाम:: नन्हक पासवान मकान संख्या : 114 उम्र : 27 लिंग: : पुरुष	314	YWX2496834	निर्वाचक का नाम : किरण कुमार पति का नाम: विकी कुमार मकान संख्या : 114 उम्र : 21 लिंग: : महिला	315	YWX1100379	निर्वाचक का नाम : संजय कुमार सिंह पिता का नाम:: नन्हकु सिंह मकान संख्या : 115 उम्र : 36 लिंग: : पुरुष
316	YWX1100270	निर्वाचक का नाम : खुशबु कुमारी पति का नाम: संजय कुमार सिंह मकान संख्या : 115 उम्र : 34 लिंग: : महिला	317	YWX1817642	निर्वाचक का नाम : कुनाल कुमार पिता का नाम:: हरेन्द्र कुमार सिंह मकान संख्या : 116 उम्र : 26 लिंग: : पुरुष	318	YWX1201029	निर्वाचक का नाम : विभा देवी पति का नाम: सुबोध सिंह मकान संख्या : 117 उम्र : 41 लिंग: : महिला
319	YWX1201003	निर्वाचक का नाम : राजेश राठौर पति का नाम: सुरेश ठाकुर मकान संख्या : 117 उम्र : 35 लिंग: : महिला	320	YWX1201045	निर्वाचक का नाम : मुकेश राठौर पति का नाम: महेश ठाकुर मकान संख्या : 117 उम्र : 35 लिंग: : महिला	321	YWX1100395	निर्वाचक का नाम : पियंका देवी पति का नाम: प्रमोद कुमार सिंह मकान संख्या : 117 उम्र : 35 लिंग: : महिला
322	YWX1524917	निर्वाचक का नाम : सीमा देवी पति का नाम: संजय सिंह मकान संख्या : 117 उम्र : 35 लिंग: : महिला	323	YWX1524925	निर्वाचक का नाम : भीष्म कुमार पिता का नाम:: सुरेन्द्र राम मकान संख्या : 117 उम्र : 34 लिंग: : पुरुष	324	YWX1938166	निर्वाचक का नाम : गुड्डी देवी पति का नाम: सुनील ठाकुर मकान संख्या : 117 उम्र : 31 लिंग: : महिला
325	YWX2312353	निर्वाचक का नाम : श्रवण कुमार पिता का नाम:: महेश ठाकुर मकान संख्या : 117 उम्र : 24 लिंग: : पुरुष	326	YWX0683482	निर्वाचक का नाम : मदन कुमार पिता का नाम:: रामसागर पासवान मकान संख्या : 118 उम्र : 30 लिंग: : पुरुष	327	YWX0683383	निर्वाचक का नाम : श्री राम कुमार पिता का नाम:: रामयश हजारी मकान संख्या : 118 उम्र : 28 लिंग: : पुरुष
328	YWX0683599	निर्वाचक का नाम : रेखा देवी पति का नाम: लखिन्द्र पासवान मकान संख्या : 119 उम्र : 35 लिंग: : महिला	329	YWX2455210	निर्वाचक का नाम : अंजली कुमारी पिता का नाम:: विरेन्द्र पासवान मकान संख्या : 119 उम्र : 25 लिंग: : महिला	330	YWX0683557	निर्वाचक का नाम : सतीश पासवान पिता का नाम:: राधेश्याम पासवान मकान संख्या : 120 उम्र : 35 लिंग: : पुरुष

331	YWX0683540	निर्वाचक का नाम : आशा कुमारी पिता का नाम: राधेश्याम पासवान मकान संख्या : 120 उम्र : 34 लिंग: : महिला	फोटो उपलब्ध	332	YWX1524933	निर्वाचक का नाम : रजनीश पासवान पिता का नाम: राधेश्याम पासवान मकान संख्या : 120 उम्र : 33 लिंग: : पुरुष	फोटो उपलब्ध	333	YWX0683565	निर्वाचक का नाम : श्रीकान्त पासवान पिता का नाम: राधेश्याम पासवान मकान संख्या : 120 उम्र : 32 लिंग: : पुरुष	फोटो उपलब्ध
334	YWX0683136	निर्वाचक का नाम : बरूण कुमार पिता का नाम: खिरोधन पासवान मकान संख्या : 121 उम्र : 33 लिंग: : पुरुष	फोटो उपलब्ध	335	YWX0683508	निर्वाचक का नाम : अनिल पासवान पिता का नाम: सकलदेव पासवान मकान संख्या : 122 उम्र : 39 लिंग: : पुरुष	फोटो उपलब्ध	336	YWX0683466	निर्वाचक का नाम : सुजय कुमार पिता का नाम: रंजीत पासवान मकान संख्या : 122 उम्र : 32 लिंग: : पुरुष	फोटो उपलब्ध
337	YWX0683474	निर्वाचक का नाम : अजय कुमार पिता का नाम: रंजीत पासवान मकान संख्या : 122 उम्र : 32 लिंग: : पुरुष	फोटो उपलब्ध	338	YWX0683490	निर्वाचक का नाम : प्रकाश कुमार सिंह पिता का नाम: रामविनय सिंह मकान संख्या : 123 उम्र : 31 लिंग: : पुरुष	फोटो उपलब्ध	339	YWX0683458	निर्वाचक का नाम : प्रमिला देवी पिता का नाम: ओमप्रकाश पंडित मकान संख्या : 124 उम्र : 34 लिंग: : महिला	फोटो उपलब्ध
340	YWX2416469	निर्वाचक का नाम : माधुरी कुमारी पिता का नाम: सुमन कुमार सिंह मकान संख्या : 125 उम्र : 35 लिंग: : महिला	फोटो उपलब्ध	341	YWX1056795	निर्वाचक का नाम : अनीता देवी पिता का नाम: रामबालक साह मकान संख्या : 125 उम्र : 31 लिंग: : महिला	फोटो उपलब्ध	342	YWX1709054	निर्वाचक का नाम : रोहन कुमार सिंह पिता का नाम: श्री नरायण सिंह मकान संख्या : 125 उम्र : 29 लिंग: : पुरुष	फोटो उपलब्ध
343	YWX1056449	निर्वाचक का नाम : पूर्णिमा देवी पिता का नाम: राजीव कुमार तिवारी मकान संख्या : 126 उम्र : 36 लिंग: : महिला	फोटो उपलब्ध	344	YWX1708833	निर्वाचक का नाम : सुमित कुमार पिता का नाम: गजेन्द्र राम मकान संख्या : 127 उम्र : 22 लिंग: : पुरुष	फोटो उपलब्ध	345	YWX2497741	निर्वाचक का नाम : ओमप्रकाश कुमार पिता का नाम: रामदेव राम मकान संख्या : 128 उम्र : 46 लिंग: : पुरुष	फोटो उपलब्ध
346	YWX1708676	निर्वाचक का नाम : रीता देवी पिता का नाम: ओमप्रकाश कुमार मकान संख्या : 128 उम्र : 41 लिंग: : महिला	फोटो उपलब्ध	347	YWX1709039	निर्वाचक का नाम : भारत भूषण कुमार सिंह पिता का नाम: राममिलन सिंह मकान संख्या : 129 उम्र : 34 लिंग: : पुरुष	फोटो उपलब्ध	348	YWX1708692	निर्वाचक का नाम : गुडिया देवी पिता का नाम: विजय सिंह मकान संख्या : 130 उम्र : 36 लिंग: : महिला	फोटो उपलब्ध
349	YWX2268811	निर्वाचक का नाम : प्रिय रंजन पिता का नाम: शशि भूषण सिंह मकान संख्या : 146 उम्र : 26 लिंग: : पुरुष	फोटो उपलब्ध	350	YWX2511400	निर्वाचक का नाम : प्रियंका देवी पिता का नाम: अवधेश साहनी मकान संख्या : 152 उम्र : 28 लिंग: : महिला	फोटो उपलब्ध	351	YWX2511236	निर्वाचक का नाम : मनोज साहनी पिता का नाम: सुरेश साहनी मकान संख्या : 153 उम्र : 20 लिंग: : पुरुष	फोटो उपलब्ध
352	YWX2269470	निर्वाचक का नाम : शंभू राम पिता का नाम: मोहिचंद राम मकान संख्या : 154 उम्र : 51 लिंग: : पुरुष	फोटो उपलब्ध	353	YWX2268654	निर्वाचक का नाम : सोनू कुमार पिता का नाम: मनोज राम मकान संख्या : 154 उम्र : 29 लिंग: : पुरुष	फोटो उपलब्ध	354	YWX2269439	निर्वाचक का नाम : नेहा कुमारी पिता का नाम: अंजय कुमार मकान संख्या : 154 उम्र : 25 लिंग: : महिला	फोटो उपलब्ध
355	YWX2496297	निर्वाचक का नाम : विक्रम साहनी पिता का नाम: जैमंगल साहनी मकान संख्या : 154 उम्र : 25 लिंग: : पुरुष	फोटो उपलब्ध	356	YWX2496305	निर्वाचक का नाम : सबिता देवी पिता का नाम: विक्रम साहनी मकान संख्या : 154 उम्र : 25 लिंग: : महिला	फोटो उपलब्ध	357	YWX2268472	निर्वाचक का नाम : अमिशा कुमारी पिता का नाम: शंभू राम मकान संख्या : 154 उम्र : 22 लिंग: : महिला	फोटो उपलब्ध
358	YWX2419471	निर्वाचक का नाम : खुशबु सिंह पिता का नाम: अर्जुन कुमार सिंह मकान संख्या : 405 उम्र : 25 लिंग: : महिला	फोटो उपलब्ध	359	YWX2268852	निर्वाचक का नाम : अभिमन्यु पंडित पिता का नाम: विनोद पंडित मकान संख्या : 447 उम्र : 24 लिंग: : पुरुष	फोटो उपलब्ध	360	YWX2502011	निर्वाचक का नाम : रितेश कुमार पिता का नाम: शम्भू राम मकान संख्या : 608 उम्र : 19 लिंग: : पुरुष	फोटो उपलब्ध

361	YWX2509842	निर्वाचक का नाम : पुनकाली देवी देवी पति का नाम: शंभू पंडित पंडित मकान संख्या : 621 उम्र : 43 लिंग: : महिला	फोटो उपलब्ध	362	YWX2535805	निर्वाचक का नाम : रामदराश सहनि पिता का नाम:: शम्भू सहनि मकान संख्या : ग्राम-जरदाहा उम्र : 38 लिंग: : पुरुष	फोटो उपलब्ध	363	YWX2512598	निर्वाचक का नाम : बबीता देवी पति का नाम: सतवीर सहनी मकान संख्या : ग्राम-जरदाहा उम्र : 27 लिंग: : महिला	फोटो उपलब्ध
364	YWX2523173	निर्वाचक का नाम : राज वीर सहनि पिता का नाम:: शम्भू सहनि मकान संख्या : ग्राम-जरदाहा उम्र : 26 लिंग: : पुरुष	फोटो उपलब्ध	365	YWX2538601	निर्वाचक का नाम : उषा देवी पति का नाम: सर्वेश सहनी मकान संख्या : ग्राम जरदाहा उम्र : 26 लिंग: : महिला	फोटो उपलब्ध	366	YWX2528024	निर्वाचक का नाम : गुड़िया कुमारी पति का नाम: रामवीर सहनी मकान संख्या : ग्राम-जरदाहा उम्र : 21 लिंग: : महिला	फोटो उपलब्ध
367	YWX2633360	निर्वाचक का नाम : सुनीता देवी पति का नाम: जितेंद्र सहनी मकान संख्या : हाऊस नं-69 उम्र : 28 लिंग: : महिला	फोटो उपलब्ध	R 368	YWX2358596	निर्वाचक का नाम : नीतू कुमारी पति का नाम: सुनील वर्मा मकान संख्या : जरदाहा उम्र : 26 लिंग: : महिला	फोटो उपलब्ध	369	YWX2568988	निर्वाचक का नाम : सुनील ठाकुर पिता का नाम:: नरेश ठाकुर मकान संख्या : वार्ड 07 उम्र : 32 लिंग: : पुरुष	फोटो उपलब्ध
370	YWX2550036	निर्वाचक का नाम : रुबी कुमारी पति का नाम: भारत भूषण सिंह मकान संख्या : वार्ड नं 07 उम्र : 21 लिंग: : महिला	फोटो उपलब्ध	371	YWX2389575	निर्वाचक का नाम : सुनीता देवी पति का नाम: अभिन्द्रा सहनी मकान संख्या : वार्ड नं-08 उम्र : 35 लिंग: : महिला	फोटो उपलब्ध	372	YWX2389286	निर्वाचक का नाम : लाल मुनि देवी पति का नाम: विक्रम सहनी मकान संख्या : वार्ड नं-8 उम्र : 27 लिंग: : महिला	फोटो उपलब्ध

373	YWX0323477	
निर्वाचक का नाम : अवध किशोर गिरी पिता का नाम: शोभीत गिरी मकान संख्या : 1 उम्र : 42 लिंग: : पुरुष	फोटो उपलब्ध	

374	YWX0323485	
निर्वाचक का नाम : सावित्री देवी पति का नाम: परमेश्वर पंडीत मकान संख्या : 2 उम्र : 36 लिंग: : महिला	फोटो उपलब्ध	

375	YWX0323493	
निर्वाचक का नाम : मधु देवी पति का नाम: राकेश सिंह मकान संख्या : 3 उम्र : 36 लिंग: : महिला	फोटो उपलब्ध	

376	YWX0323519	
निर्वाचक का नाम : बरूण सिंह पिता का नाम: लक्ष्मी नारायण सिंह मकान संख्या : 5 उम्र : 36 लिंग: : पुरुष	फोटो उपलब्ध	

377	YWX0323535	
निर्वाचक का नाम : हरि मोहन सिंह पिता का नाम: ब्रज किशोर सिंह मकान संख्या : 6 उम्र : 37 लिंग: : पुरुष	फोटो उपलब्ध	

378	YWX0323543	
निर्वाचक का नाम : आनन्द मोहन सिंह पिता का नाम: ब्रज किशोर सिंह मकान संख्या : 6 उम्र : 35 लिंग: : पुरुष	फोटो उपलब्ध	

379	YWX0323576	
निर्वाचक का नाम : भाग्य नारायण सिंह पिता का नाम: धर्म लाल सिंह मकान संख्या : 7 उम्र : 59 लिंग: : पुरुष	फोटो उपलब्ध	

380	YWX0323550	
निर्वाचक का नाम : राधा देवी पति का नाम: जग नारायण सिंह मकान संख्या : 7 उम्र : 37 लिंग: : महिला	फोटो उपलब्ध	

381	YWX0323584	
निर्वाचक का नाम : अनीता देवी पति का नाम: अजय ठाकुर मकान संख्या : 8 उम्र : 36 लिंग: : महिला	फोटो उपलब्ध	

382	YWX0323600	
निर्वाचक का नाम : मंजु देवी पति का नाम: अरूण सिंह मकान संख्या : 10 उम्र : 46 लिंग: : महिला	फोटो उपलब्ध	

383	YWX0455261	निर्वाचक का नाम : दरोगा सहनी पिता का नाम: धधण सहनी मकान संख्या : 1 उम्र : 67 लिंग: : पुरुष	फोटो उपलब्ध	384	YWX0323634	निर्वाचक का नाम : मुरारी सहनी पिता का नाम: शंकर सहनी मकान संख्या : 2 उम्र : 37 लिंग: : पुरुष	फोटो उपलब्ध	385	YWX0323618	निर्वाचक का नाम : गीता देवी पिता का नाम: मुरारी सहनी मकान संख्या : 2 उम्र : 36 लिंग: : महिला	फोटो उपलब्ध
386	YWX0323626	निर्वाचक का नाम : बली राम सहनी पिता का नाम: शंकर सहनी मकान संख्या : 2 उम्र : 36 लिंग: : पुरुष	फोटो उपलब्ध	387	YWX0455279	निर्वाचक का नाम : गीता देवी पिता का नाम: चुमन सहनी मकान संख्या : 3 उम्र : 35 लिंग: : महिला	फोटो उपलब्ध	388	YWX0323642	निर्वाचक का नाम : संजय सहनी पिता का नाम: रामेश्वर सहनी मकान संख्या : 5 उम्र : 35 लिंग: : पुरुष	फोटो उपलब्ध
389	YWX0323675	निर्वाचक का नाम : कृष्णा देवी पिता का नाम: सुकदेव सहनी मकान संख्या : 7 उम्र : 62 लिंग: : महिला	फोटो उपलब्ध	390	YWX0323667	निर्वाचक का नाम : सुकदेव सहनी पिता का नाम: गणेश सहनी मकान संख्या : 7 उम्र : 49 लिंग: : पुरुष	फोटो उपलब्ध	391	YWX0323683	निर्वाचक का नाम : चन्द्र कला देवी पिता का नाम: राजू सहनी मकान संख्या : 8 उम्र : 35 लिंग: : महिला	फोटो उपलब्ध
392	YWX0455287	निर्वाचक का नाम : राजू सहनी पिता का नाम: राम अशीष सहनी मकान संख्या : 8 उम्र : 35 लिंग: : पुरुष	फोटो उपलब्ध	393	YWX0455295	निर्वाचक का नाम : मुकेश सहनी पिता का नाम: राम अंधार सहनी मकान संख्या : 9 उम्र : 38 लिंग: : पुरुष	फोटो उपलब्ध	394	YWX0324251	निर्वाचक का नाम : सोनु कुमार सिंह पिता का नाम: भाग्यनारायण सिंह मकान संख्या : 9 उम्र : 35 लिंग: : पुरुष	फोटो उपलब्ध
395	YWX0323709	निर्वाचक का नाम : राम सिंहासन गिरी पिता का नाम: वासुदेव गिरी मकान संख्या : 10 उम्र : 67 लिंग: : पुरुष	फोटो उपलब्ध	396	YWX0323691	निर्वाचक का नाम : शेष नाथ गिरी पिता का नाम: राम सिंहासन गिरी मकान संख्या : 10 उम्र : 37 लिंग: : पुरुष	फोटो उपलब्ध	397	YWX0455303	निर्वाचक का नाम : अंजली देवी पिता का नाम: शेष नाथ गिरी मकान संख्या : 10 उम्र : 37 लिंग: : महिला	फोटो उपलब्ध
398	YWX0323717	निर्वाचक का नाम : नन्द किशोर गिरी पिता का नाम: राम शोभीत गिरी मकान संख्या : 11 उम्र : 47 लिंग: : पुरुष	फोटो उपलब्ध	399	YWX0455329	निर्वाचक का नाम : अब्दु किशोर गिरी पिता का नाम: राम शोमित गिरी मकान संख्या : 11 उम्र : 42 लिंग: : पुरुष	फोटो उपलब्ध	400	YWX2573541	निर्वाचक का नाम : दीपिका कुमारी पिता का नाम: अमित कुमार मकान संख्या : 12 उम्र : 34 लिंग: : महिला	फोटो उपलब्ध
401	YWX2572949	निर्वाचक का नाम : पल्लवी प्रिया पिता का नाम: सुमित कुमार मकान संख्या : 12 उम्र : 25 लिंग: : महिला	फोटो उपलब्ध	402	YWX0323725	निर्वाचक का नाम : चन्दन कुमार सिंह पिता का नाम: जंगबहादुर सिंह मकान संख्या : 14 उम्र : 37 लिंग: : पुरुष	फोटो उपलब्ध	403	YWX1524958	निर्वाचक का नाम : निलम देवी पिता का नाम: राम सहनी मकान संख्या : 15 उम्र : 39 लिंग: : महिला	फोटो उपलब्ध
404	GF5835413	निर्वाचक का नाम : चुमन सहनी पिता का नाम: महेन्द्र सहनी मकान संख्या : 15 उम्र : 37 लिंग: : पुरुष	फोटो उपलब्ध	405	YWX1524966	निर्वाचक का नाम : लालबती देवी पिता का नाम: रामसोमारथ सहनी मकान संख्या : 16 उम्र : 39 लिंग: : महिला	फोटो उपलब्ध	406	YWX1524982	निर्वाचक का नाम : अखिलेश देवी पिता का नाम: मोहन कुमार सिंह मकान संख्या : 18 उम्र : 37 लिंग: : महिला	फोटो उपलब्ध
407	GF5136486	निर्वाचक का नाम : पुनिता देवी पिता का नाम: रमेश सिंह मकान संख्या : 18 उम्र : 36 लिंग: : महिला	फोटो उपलब्ध	408	YWX1524990	निर्वाचक का नाम : प्रमोद कुमार पिता का नाम: राजेन्द्र सिंह मकान संख्या : 19 उम्र : 35 लिंग: : पुरुष	फोटो उपलब्ध	409	GF5136676	निर्वाचक का नाम : गायत्री देवी पिता का नाम: विशुनी सहनी मकान संख्या : 20 उम्र : 39 लिंग: : महिला	फोटो उपलब्ध
410	YWX1525005	निर्वाचक का नाम : संतोष सहनी पिता का नाम: चन्देश्वर सहनी मकान संख्या : 21 उम्र : 40 लिंग: : पुरुष	फोटो उपलब्ध	411	YWX1525013	निर्वाचक का नाम : प्रमोद राम पिता का नाम: रामअयोध्या राम मकान संख्या : 22 उम्र : 35 लिंग: : पुरुष	फोटो उपलब्ध	412	YWX1525021	निर्वाचक का नाम : अनिता देवी पिता का नाम: विकाउ राम मकान संख्या : 23 उम्र : 36 लिंग: : महिला	फोटो उपलब्ध

413	GFW5135448	निर्वाचक का नाम : हरि किशोर राम पिता का नाम: रामदयाद राम मकान संख्या : 24 उम्र : 36 लिंग: : पुरुष	फोटो उपलब्ध	414	YWX1525039	निर्वाचक का नाम : गिरजा देवी पति का नाम: दशरथ राम मकान संख्या : 25 उम्र : 36 लिंग: : महिला	फोटो उपलब्ध	415	YWX1525047	निर्वाचक का नाम : ललन राम पिता का नाम: वंशी राम मकान संख्या : 25 उम्र : 35 लिंग: : पुरुष	फोटो उपलब्ध
416	YWX1525054	निर्वाचक का नाम : पिकी देवी पति का नाम: हरेंद्र राम मकान संख्या : 26 उम्र : 36 लिंग: : महिला	फोटो उपलब्ध	# 417	GFW5305842	निर्वाचक का नाम : रितु सिंह पति का नाम: राजू कुमार सिंह मकान संख्या : 27 उम्र : 37 लिंग: : महिला	फोटो उपलब्ध	418	YWX1525062	निर्वाचक का नाम : प्रीती देवी पति का नाम: रामाशंकर सिंह मकान संख्या : 28 उम्र : 39 लिंग: : महिला	फोटो उपलब्ध
419	YWX1525070	निर्वाचक का नाम : रीमझीम देवी पिता का नाम: स्वतंत्र सिंह मकान संख्या : 29 उम्र : 39 लिंग: : महिला	फोटो उपलब्ध	420	YWX0323733	निर्वाचक का नाम : विजय कुमार सिंह पिता का नाम: चन्द्रशेखर सिंह मकान संख्या : 30 उम्र : 38 लिंग: : पुरुष	फोटो उपलब्ध	421	GFW5305990	निर्वाचक का नाम : सारिका सिंह पति का नाम: विमल कुमार सिंह मकान संख्या : 31 उम्र : 39 लिंग: : महिला	फोटो उपलब्ध
422	YWX1525096	निर्वाचक का नाम : अजय ठाकुर पिता का नाम: भिखारी ठाकुर मकान संख्या : 33 उम्र : 35 लिंग: : पुरुष	फोटो उपलब्ध	423	YWX0323741	निर्वाचक का नाम : विजय सिंह पिता का नाम: रासनारायण सिंह मकान संख्या : 34 उम्र : 35 लिंग: : पुरुष	फोटो उपलब्ध	424	GFW2372993	निर्वाचक का नाम : राजेश पासवान पिता का नाम: गजेन्द्र पासवान मकान संख्या : 35 उम्र : 36 लिंग: : पुरुष	फोटो उपलब्ध
425	GFW2376317	निर्वाचक का नाम : अमीन्द्र राम पिता का नाम: काम लाल राम मकान संख्या : 36 उम्र : 37 लिंग: : पुरुष	फोटो उपलब्ध	426	GFW2373983	निर्वाचक का नाम : प्रेम बैठा पिता का नाम: बच्चा बैठा मकान संख्या : 37 उम्र : 36 लिंग: : पुरुष	फोटो उपलब्ध	427	GFW2375137	निर्वाचक का नाम : प्रभु पंडीत पिता का नाम: मोहन पंडीत मकान संख्या : 38 उम्र : 36 लिंग: : पुरुष	फोटो उपलब्ध
428	GFW2375145	निर्वाचक का नाम : अमरजीत पंडीत पिता का नाम: प्रदीप पंडीत मकान संख्या : 38 उम्र : 36 लिंग: : पुरुष	फोटो उपलब्ध	429	GFW5306220	निर्वाचक का नाम : सहजेन्द्र सिंह पिता का नाम: विन्दा सिंह मकान संख्या : 38 उम्र : 35 लिंग: : पुरुष	फोटो उपलब्ध	430	GFW5136031	निर्वाचक का नाम : जितेंद्र सिंह पिता का नाम: महेंद्र सिंह मकान संख्या : 39 उम्र : 35 लिंग: : पुरुष	फोटो उपलब्ध
431	YWX0580142	निर्वाचक का नाम : सुनीता देवी पति का नाम: विनय कुमार सिंह मकान संख्या : 40 उम्र : 38 लिंग: : महिला	फोटो उपलब्ध	432	YWX0323758	निर्वाचक का नाम : मधुरेन्द्र कुमार सिंह पिता का नाम: वृज किशोर सिंह मकान संख्या : 41 उम्र : 35 लिंग: : पुरुष	फोटो उपलब्ध	433	YWX0323766	निर्वाचक का नाम : शोभा देवी पति का नाम: गोपाल सिंह मकान संख्या : 42 उम्र : 37 लिंग: : महिला	फोटो उपलब्ध
434	GFW2374189	निर्वाचक का नाम : राज कुमारी देवी पति का नाम: गजेन्द्र पासवान मकान संख्या : 44 उम्र : 61 लिंग: : महिला	फोटो उपलब्ध	435	BR/12/014/618343	निर्वाचक का नाम : विन्देश्वरी ठाकुर पिता का नाम: गनौर ठाकुर मकान संख्या : 45 उम्र : 73 लिंग: : पुरुष	फोटो उपलब्ध	436	BR/12/014/618207	निर्वाचक का नाम : सुरेश ठाकुर पिता का नाम: छटु ठाकुर मकान संख्या : 46 उम्र : 74 लिंग: : पुरुष	फोटो उपलब्ध

437	YWX1100361	निर्वाचक का नाम : सोनु सहनी पिता का नाम: उमाशंकर सहनी मकान संख्या : 1 उम्र : 35 लिंग: : पुरुष	फोटो उपलब्ध	438	YWX1100429	निर्वाचक का नाम : भुटन सहनी पिता का नाम: रामय सहनी मकान संख्या : 2 उम्र : 38 लिंग: : पुरुष	फोटो उपलब्ध	439	YWX0323774	निर्वाचक का नाम : राजु सहनी पिता का नाम: टीमन सहनी मकान संख्या : 3 उम्र : 35 लिंग: : पुरुष	फोटो उपलब्ध
440	YWX0323782	निर्वाचक का नाम : राजकुमार सहनी पिता का नाम: हरिशंकर सहनी मकान संख्या : 4 उम्र : 37 लिंग: : पुरुष	फोटो उपलब्ध	441	YWX0323790	निर्वाचक का नाम : जियालाल सहनी पिता का नाम: रिझन सहनी मकान संख्या : 5 उम्र : 39 लिंग: : पुरुष	फोटो उपलब्ध	442	GFW5305545	निर्वाचक का नाम : किस्मती देवी पति का नाम: वैजु सहनी मकान संख्या : 6 उम्र : 47 लिंग: : महिला	फोटो उपलब्ध
443	YWX0323808	निर्वाचक का नाम : रमेश सिंह पिता का नाम: देवेन्द्र सिंह मकान संख्या : 7 उम्र : 36 लिंग: : पुरुष	फोटो उपलब्ध	444	GFW5305602	निर्वाचक का नाम : सुनिता देवी पति का नाम: रामानंद सहनी मकान संख्या : 8 उम्र : 39 लिंग: : महिला	फोटो उपलब्ध	445	YWX0323816	निर्वाचक का नाम : संतोष सहनी पिता का नाम: हरि सहनी मकान संख्या : 8 उम्र : 35 लिंग: : पुरुष	फोटो उपलब्ध
446	GFW5305263	निर्वाचक का नाम : शिवजी सहनी पिता का नाम: नागा सहनी मकान संख्या : 9 उम्र : 36 लिंग: : पुरुष	फोटो उपलब्ध	447	GFW5305206	निर्वाचक का नाम : मनील कुमार सहनी पिता का नाम: जैल सहनी मकान संख्या : 10 उम्र : 39 लिंग: : पुरुष	फोटो उपलब्ध	448	GFW5305297	निर्वाचक का नाम : चुन्नी देवी पति का नाम: मनील कुमार सहनी मकान संख्या : 10 उम्र : 36 लिंग: : महिला	फोटो उपलब्ध
449	YWX1100478	निर्वाचक का नाम : मोहन सहनी पिता का नाम: रामधर सहनी मकान संख्या : 11 उम्र : 38 लिंग: : पुरुष	फोटो उपलब्ध	450	YWX1100387	निर्वाचक का नाम : रेणु देवी पिता का नाम: मोहन सहनी मकान संख्या : 11 उम्र : 36 लिंग: : महिला	फोटो उपलब्ध	451	YWX0323824	निर्वाचक का नाम : मनोज सहनी पिता का नाम: भुटा सहनी मकान संख्या : 12 उम्र : 36 लिंग: : पुरुष	फोटो उपलब्ध
452	YWX0323832	निर्वाचक का नाम : इन्दु देवी पिता का नाम: गिरजा सिंह मकान संख्या : 13 उम्र : 39 लिंग: : महिला	फोटो उपलब्ध	453	GFW5306626	निर्वाचक का नाम : संजय कुमार सिंह पिता का नाम: शिवमंगल सिंह मकान संख्या : 14 उम्र : 35 लिंग: : पुरुष	फोटो उपलब्ध	454	YWX0323840	निर्वाचक का नाम : रश्मि कुमारी पति का नाम: विन्दा सिंह मकान संख्या : 15 उम्र : 35 लिंग: : महिला	फोटो उपलब्ध
455	GFW5306865	निर्वाचक का नाम : रमेश सिंह पिता का नाम: कृष्णनंदर सिंह मकान संख्या : 16 उम्र : 39 लिंग: : पुरुष	फोटो उपलब्ध	456	GFW5306873	निर्वाचक का नाम : पुनम देवी पति का नाम: ललन सिंह मकान संख्या : 16 उम्र : 37 लिंग: : महिला	फोटो उपलब्ध	457	GFW5305776	निर्वाचक का नाम : विजय सिंह पिता का नाम: कृष्णनंदन सिंह मकान संख्या : 16 उम्र : 35 लिंग: : पुरुष	फोटो उपलब्ध
458	YWX0323857	निर्वाचक का नाम : संगीता देवी पति का नाम: संतोष कुमार सिंह मकान संख्या : 17 उम्र : 35 लिंग: : महिला	फोटो उपलब्ध	459	GFW5305768	निर्वाचक का नाम : राजेश सिंह पिता का नाम: वृजकिशोर सिंह मकान संख्या : 18 उम्र : 35 लिंग: : पुरुष	फोटो उपलब्ध	460	YWX0323873	निर्वाचक का नाम : रामजी सहनी पिता का नाम: योगी सहनी मकान संख्या : 19 उम्र : 36 लिंग: : पुरुष	फोटो उपलब्ध
461	YWX0323865	निर्वाचक का नाम : मनोज सहनी पिता का नाम: योगी सहनी मकान संख्या : 19 उम्र : 33 लिंग: : पुरुष	फोटो उपलब्ध	462	BR/12/014/618492	निर्वाचक का नाम : शैल देवी पति का नाम: राम सिंहासन गिरी मकान संख्या : 21 उम्र : 62 लिंग: : महिला	फोटो उपलब्ध	463	YWX1100486	निर्वाचक का नाम : बच्ची देवी पति का नाम: दिनेश सहनी मकान संख्या : 22 उम्र : 43 लिंग: : महिला	फोटो उपलब्ध
464	GFW5305610	निर्वाचक का नाम : छोटेलाल सहनी पिता का नाम: गजाधर सहनी मकान संख्या : 22 उम्र : 36 लिंग: : पुरुष	फोटो उपलब्ध	465	GFW5306766	निर्वाचक का नाम : राज कुमार सहनी पिता का नाम: बालदेव सहनी मकान संख्या : 23 उम्र : 41 लिंग: : पुरुष	फोटो उपलब्ध	466	YWX0323881	निर्वाचक का नाम : ब्रजेश कुमार सिंह पिता का नाम: जंगबहादुर सिंह मकान संख्या : 23 उम्र : 36 लिंग: : पुरुष	फोटो उपलब्ध

467	GFW5306634	निर्वाचक का नाम : पुनीता देवी पति का नाम: भाग्यनारायण सहनी मकान संख्या : 24 उम्र : 46 लिंग: : महिला	फोटो उपलब्ध	468	YWX1100528	निर्वाचक का नाम : सुगान्ती देवी पति का नाम: शिवनाथ सहनी मकान संख्या : 25 उम्र : 39 लिंग: : महिला	फोटो उपलब्ध	469	GFW5305388	निर्वाचक का नाम : रीता देवी पति का नाम: संजय राम मकान संख्या : 28 उम्र : 36 लिंग: : महिला	फोटो उपलब्ध
470	YWX0323899	निर्वाचक का नाम : विजय राम पिता का नाम:: भिखारी राम मकान संख्या : 28 उम्र : 35 लिंग: : पुरुष	फोटो उपलब्ध	471	GFW5306709	निर्वाचक का नाम : शंकर राम पिता का नाम:: रामदयाल राम मकान संख्या : 29 उम्र : 44 लिंग: : पुरुष	फोटो उपलब्ध	472	GFW5306691	निर्वाचक का नाम : हरिलाल राम पिता का नाम:: रामदयाल राम मकान संख्या : 29 उम्र : 38 लिंग: : पुरुष	फोटो उपलब्ध
473	GFW5306022	निर्वाचक का नाम : प्रभा देवी पति का नाम: हरिलाल राम मकान संख्या : 29 उम्र : 35 लिंग: : महिला	फोटो उपलब्ध	474	YWX0323907	निर्वाचक का नाम : हरेंद्र राम पिता का नाम:: लोचन राम मकान संख्या : 30 उम्र : 37 लिंग: : पुरुष	फोटो उपलब्ध	475	YWX0323915	निर्वाचक का नाम : दुर्गा राम पिता का नाम:: गजीन्दर राम मकान संख्या : 30 उम्र : 36 लिंग: : पुरुष	फोटो उपलब्ध
476	GFW5305933	निर्वाचक का नाम : हरिशंकर सिंह पिता का नाम:: रामअनुप सिंह मकान संख्या : 32 उम्र : 36 लिंग: : पुरुष	फोटो उपलब्ध	477	YWX0455352	निर्वाचक का नाम : विकास पाण्डेय पिता का नाम:: चितरंजन पाण्डेय मकान संख्या : 33 उम्र : 37 लिंग: : पुरुष	फोटो उपलब्ध	478	YWX0323931	निर्वाचक का नाम : जयकिशोर सिंह पिता का नाम:: रामाधार सिंह मकान संख्या : 35 उम्र : 36 लिंग: : पुरुष	फोटो उपलब्ध
479	GFW5306238	निर्वाचक का नाम : सत्येन्द्र सिंह पिता का नाम:: विन्दा सिंह मकान संख्या : 36 उम्र : 37 लिंग: : पुरुष	फोटो उपलब्ध	480	YWX0323949	निर्वाचक का नाम : धनंजय कुमार सिंह पिता का नाम:: चन्द्र शेखर सिंह मकान संख्या : 37 उम्र : 38 लिंग: : पुरुष	फोटो उपलब्ध	481	YWX0455360	निर्वाचक का नाम : जितेंद्र सिंह पिता का नाम:: निर्मल कुमार सिंह मकान संख्या : 38 उम्र : 36 लिंग: : पुरुष	फोटो उपलब्ध
482	YWX0323964	निर्वाचक का नाम : अभिमन्यु कुमारसिंह पिता का नाम:: चन्द्रदीप सिंह मकान संख्या : 39 उम्र : 36 लिंग: : पुरुष	फोटो उपलब्ध	483	YWX1100502	निर्वाचक का नाम : धर्मशीला देवी पति का नाम: ब्रजकिशोर सिंह मकान संख्या : 40 उम्र : 55 लिंग: : महिला	फोटो उपलब्ध	484	YWX0323980	निर्वाचक का नाम : रीमा देवी पति का नाम: शैल सिंह मकान संख्या : 42 उम्र : 39 लिंग: : महिला	फोटो उपलब्ध
485	YWX1100544	निर्वाचक का नाम : शांति कुमारी पति का नाम: विन्दा सिंह मकान संख्या : 42 उम्र : 37 लिंग: : महिला	फोटो उपलब्ध	486	YWX0323972	निर्वाचक का नाम : गौरीशंकर सिंह पिता का नाम:: विन्दा सिंह मकान संख्या : 42 उम्र : 36 लिंग: : पुरुष	फोटो उपलब्ध	487	YWX0323998	निर्वाचक का नाम : पुनम देवी पति का नाम: ललन सहनी मकान संख्या : 43 उम्र : 39 लिंग: : महिला	फोटो उपलब्ध
488	YWX0324004	निर्वाचक का नाम : श्रवण कुमार पिता का नाम:: योगी ठाकुर मकान संख्या : 43 उम्र : 35 लिंग: : पुरुष	फोटो उपलब्ध	489	YWX0324012	निर्वाचक का नाम : सरोज देवी पति का नाम: रामविनय सिंह मकान संख्या : 44 उम्र : 39 लिंग: : महिला	फोटो उपलब्ध	490	GFW5306089	निर्वाचक का नाम : नेहा देवी पति का नाम: मुकेश कुमार सिंह मकान संख्या : 44 उम्र : 37 लिंग: : महिला	फोटो उपलब्ध
491	YWX0324020	निर्वाचक का नाम : रौशन कुमार पिता का नाम:: श्रीनारायण सिंह मकान संख्या : 44 उम्र : 36 लिंग: : पुरुष	फोटो उपलब्ध	492	GFW5305230	निर्वाचक का नाम : धीरज सिंह पिता का नाम:: दरोगा सिंह मकान संख्या : 47 उम्र : 35 लिंग: : पुरुष	फोटो उपलब्ध	493	GFW5305784	निर्वाचक का नाम : कृष्णमोहन सिंह पिता का नाम:: खारक बहादुर सिंह मकान संख्या : 48 उम्र : 36 लिंग: : पुरुष	फोटो उपलब्ध
494	GFW5306212	निर्वाचक का नाम : हरिकिशोर सिंह पिता का नाम:: रामदेव सिंह मकान संख्या : 49 उम्र : 36 लिंग: : पुरुष	फोटो उपलब्ध	495	GFW5306436	निर्वाचक का नाम : ओमप्रकाश सिंह पिता का नाम:: हरिचन्द्र सिंह मकान संख्या : 51 उम्र : 37 लिंग: : पुरुष	फोटो उपलब्ध	496	GFW5306410	निर्वाचक का नाम : रंजू देवी पति का नाम: राम किशोर सिंह मकान संख्या : 52 उम्र : 37 लिंग: : महिला	फोटो उपलब्ध

497	YWX1100445	निर्वाचक का नाम : उर्मिला देवी पति का नाम: रामनरेश हजारी मकान संख्या : 53 उम्र : 42 लिंग: : महिला	फोटो उपलब्ध	498	YWX0324046	निर्वाचक का नाम : मुकेश पासवान पिता का नाम:: गजेन्द्र राम मकान संख्या : 54 उम्र : 35 लिंग: : पुरुष	फोटो उपलब्ध	499	YWX0324053	निर्वाचक का नाम : राजू पासवान पिता का नाम:: दयानन्द पासवान मकान संख्या : 55 उम्र : 39 लिंग: : पुरुष	फोटो उपलब्ध
500	YWX0324061	निर्वाचक का नाम : सुनील पासवान पिता का नाम:: सकल पासवान मकान संख्या : 56 उम्र : 36 लिंग: : पुरुष	फोटो उपलब्ध	501	YWX2454759	निर्वाचक का नाम : निरज कुमार पिता का नाम:: सुनील पासवान मकान संख्या : 56 उम्र : 20 लिंग: : पुरुष	फोटो उपलब्ध	502	YWX0324087	निर्वाचक का नाम : रीना देवी पति का नाम: श्रवण कुमार मकान संख्या : 57 उम्र : 37 लिंग: : महिला	फोटो उपलब्ध
503	YWX0324079	निर्वाचक का नाम : प्रामेद कुमार पासवान पिता का नाम:: राम लखन राम मकान संख्या : 57 उम्र : 37 लिंग: : पुरुष	फोटो उपलब्ध	504	YWX0324095	निर्वाचक का नाम : संगीता देवी पति का नाम: सुबोध कुमार मकान संख्या : 57 उम्र : 35 लिंग: : महिला	फोटो उपलब्ध	505	YWX0324111	निर्वाचक का नाम : विनोद राम पिता का नाम:: राजमंगल राम मकान संख्या : 58 उम्र : 39 लिंग: : पुरुष	फोटो उपलब्ध
506	YWX0324103	निर्वाचक का नाम : रिकु देवी पति का नाम: विनोद राम मकान संख्या : 58 उम्र : 37 लिंग: : महिला	फोटो उपलब्ध	507	YWX0324137	निर्वाचक का नाम : प्रमोद राम पिता का नाम:: राज मंगल राम मकान संख्या : 58 उम्र : 37 लिंग: : पुरुष	फोटो उपलब्ध	508	YWX0324129	निर्वाचक का नाम : किरण देवी पति का नाम: प्रमोद राम मकान संख्या : 58 उम्र : 35 लिंग: : महिला	फोटो उपलब्ध
509	YWX0324152	निर्वाचक का नाम : कमलेश राम पिता का नाम:: शाम लाल राम मकान संख्या : 59 उम्र : 36 लिंग: : पुरुष	फोटो उपलब्ध	510	YWX0324160	निर्वाचक का नाम : विभा देवी पति का नाम: अमीन्द्र राम मकान संख्या : 59 उम्र : 36 लिंग: : महिला	फोटो उपलब्ध	511	YWX0324145	निर्वाचक का नाम : मुद्रिका देवी पति का नाम: बाबु राम मकान संख्या : 59 उम्र : 35 लिंग: : महिला	फोटो उपलब्ध
512	YWX0597971	निर्वाचक का नाम : जय प्रकाश राम पिता का नाम:: सुरेन्द्र राम मकान संख्या : 60 उम्र : 36 लिंग: : पुरुष	फोटो उपलब्ध	513	YWX0597989	निर्वाचक का नाम : रंजीत सिंह पिता का नाम:: देवेन्द्र सिंह मकान संख्या : 61 उम्र : 37 लिंग: : पुरुष	फोटो उपलब्ध	514	YWX0597997	निर्वाचक का नाम : उषा देवी पति का नाम: आशुतोष सिंह मकान संख्या : 62 उम्र : 37 लिंग: : महिला	फोटो उपलब्ध
515	YWX0324186	निर्वाचक का नाम : संतोष सिंह पिता का नाम:: उपेन्द्र सिंह मकान संख्या : 65 उम्र : 36 लिंग: : पुरुष	फोटो उपलब्ध	516	YWX1100718	निर्वाचक का नाम : सीमा देवी पति का नाम: पवन सिंह मकान संख्या : 67 उम्र : 37 लिंग: : महिला	फोटो उपलब्ध	517	YWX0455394	निर्वाचक का नाम : किरण देवी पति का नाम: रमेश सिंह मकान संख्या : 68 उम्र : 37 लिंग: : महिला	फोटो उपलब्ध

518	YWX1201151
निर्वाचक का नाम : बाबु राम पिता का नाम: श्यामलाल राम मकान संख्या : 1 उम्र : 39 लिंग: : पुरुष	फोटो उपलब्ध

519	YWX0324194
निर्वाचक का नाम : चन्दन सिंह पिता का नाम: रामबहादुर सिंह मकान संख्या : 2 उम्र : 37 लिंग: : पुरुष	फोटो उपलब्ध

520	YWX0324202
निर्वाचक का नाम : अभिशोक कुमार पिता का नाम: विरेन्द्र सिंह मकान संख्या : 3 उम्र : 35 लिंग: : पुरुष	फोटो उपलब्ध

521	YWX2425064
निर्वाचक का नाम : रेशमी कुमारी पति का नाम: आनंद मोहन सिंह मकान संख्या : 6 उम्र : 23 लिंग: : महिला	फोटो उपलब्ध

522	YWX0598011	निर्वाचक का नाम : जयकाल देवी पति का नाम: विगन राम मकान संख्या : 1 उम्र : 37 लिंग: : महिला	फोटो उपलब्ध	523	YWX2644680	निर्वाचक का नाम : रुबी कुमारी पिता का नाम:: लालबाबू सिंह मकान संख्या : 05 उम्र : 26 लिंग: : महिला	फोटो उपलब्ध	524	YWX2553394	निर्वाचक का नाम : रुपा कुमारी पति का नाम: शिवम कुमार मकान संख्या : 98 उम्र : 20 लिंग: : महिला	फोटो उपलब्ध
525	YWX2558179	निर्वाचक का नाम : श्रवण कुमार पिता का नाम:: रामसागर पासवान मकान संख्या : 118 उम्र : 20 लिंग: : पुरुष	फोटो उपलब्ध	526	YWX2661023	निर्वाचक का नाम : विवेक कुमार पिता का नाम:: विरेन्द्र पासवान मकान संख्या : 119 उम्र : 19 लिंग: : पुरुष	फोटो उपलब्ध	527	YWX2424182	निर्वाचक का नाम : पुतल कुमारी पति का नाम: श्रीकान्त पासवान मकान संख्या : 120 उम्र : 20 लिंग: : महिला	फोटो उपलब्ध
528	YWX2572931	निर्वाचक का नाम : धीरज पासवान पिता का नाम:: राधेश्याम पासवान मकान संख्या : 120 उम्र : 20 लिंग: : पुरुष	फोटो उपलब्ध	529	YWX2421337	निर्वाचक का नाम : मिता देवी पति का नाम: सुजीत पासवान मकान संख्या : 154 उम्र : 32 लिंग: : महिला	फोटो उपलब्ध	530	YWX2421378	निर्वाचक का नाम : सुमन कुमारी पति का नाम: सोनू कुमार मकान संख्या : 154 उम्र : 23 लिंग: : महिला	फोटो उपलब्ध
531	YWX2419513	निर्वाचक का नाम : संजीव कुमार पिता का नाम:: मनोज राम मकान संख्या : 154 उम्र : 22 लिंग: : पुरुष	फोटो उपलब्ध	532	YWX2427672	निर्वाचक का नाम : रौशन कुमार पिता का नाम:: रामजी राम मकान संख्या : 154 उम्र : 20 लिंग: : पुरुष	फोटो उपलब्ध				

विधानसभा निर्वाचन क्षेत्र की संख्या एवं नाम : 20-चिरेया
घटक I - परिवर्धन सूची 1 (01-08-2025 से 01-09-2025 तक प्राप्त दावों के आधार पर)

533	1	YWX2675809	निर्वाचक का नाम : अंजनी कुमारी पति का नाम: राजेश ठाकुर मकान संख्या : वार्ड-08 उम्र : 22 लिंग: : महिला	फोटो उपलब्ध
534	1	YWX2675858	निर्वाचक का नाम : कांती देवी पति का नाम: बिगु राम मकान संख्या : वार्ड नं 1 उम्र : 28 लिंग: : महिला	फोटो उपलब्ध
535	2	YWX2701217	निर्वाचक का नाम : हर्ष राज पिता का नाम:: राजू कुमार सिंह मकान संख्या : 59 उम्र : 19 लिंग: : पुरुष	फोटो उपलब्ध

मतदाताओं की संक्षिप्त विवरणी :							
A) मतदाताओं की संख्या :							
	नामावली का प्रकार	निर्वाचक नामावली की पहचान :	मतदाताओं की संख्या :				
			पुरुष	महिला	तृतीय लिंग	कुल	
I	मूल	मूल नामावली	289	243	0	532	
II	घटक I - परिवर्धन सूची	पूरक 1	विशेष संक्षिप्त पुनरीक्षण - 2025	1	2	0	3
III	घटक II - विलोपन सूची	पूरक 1	विशेष संक्षिप्त पुनरीक्षण - 2025	0	1	0	1
IV	लिंग कॉलम में किए गए संशोधन के कारण अंतर			0	0	0	0
इस पुनरीक्षण के पश्चात इस नामावली में कुल मतदाता की संख्या (I+II-III+IV)				290	244	0	534
B) संशोधनों की संख्या :							
नामावली का प्रकार	निर्वाचक नामावली की पहचान :	संशोधनों की संख्या :					
पूरक 1	विशेष संक्षिप्त पुनरीक्षण - 2025	3					

निर्वाचक निबंधन पदाधिकारी द्वारा जारी

E-मृत्यु, S-स्थानांतरित, R-दोहरी प्रविष्टि, M-लापता, Q-अयोग्य