

निर्वाचक नामावली 2025 S04 बिहार

विधानसभा क्षेत्र की संख्या, नाम और आरक्षण की स्थिति : 20 - चिरैया (सामान्य)		भाग संख्या : : 295													
लोकसभा निर्वाचन क्षेत्र की संख्या, नाम और आरक्षण स्थिति जिसमें विधानसभा क्षेत्र है : 4 - शिवहर (सामान्य)															
1. पुनरीक्षण का विवरण															
पुनरीक्षण का वर्ष :	2025	निर्वाचक नामावली की पहचान :													
अर्हता की तिथि:	01-07-2025	विशेष गहन पुनरीक्षण, 2025 के अन्तर्गत दिनांक 01.08.2025 को प्रारूप के रूप में प्रकाशित समेकित एवं एकीकृत निर्वाचक सूची एवं उसके उपरान्त निर्मित अनुपूरक सूची के आधार पर एकीकृत निर्वाचक सूची													
पुनरीक्षण का प्रकार :	विशेष गहन पुनरीक्षण - 2025														
प्रकाशन की तिथि :	30-09-2025														
2. भाग व मतदान क्षेत्र का विवरण :															
भाग में आने वाले प्रभागों की संख्या एवं नाम:															
1-परसौनी कपूर	<table style="width: 100%; border-collapse: collapse;"> <tr> <td style="width: 60%;">मुख्य शहर/गाँव</td> <td>: परसौनी कपूर</td> </tr> <tr> <td>डाकघर</td> <td>: परसौनी कपूर</td> </tr> <tr> <td>पुलिस स्टेशन</td> <td>: पताही</td> </tr> <tr> <td>तहसील</td> <td>: पताही</td> </tr> <tr> <td>जिला</td> <td>: पूर्वी चम्पारण</td> </tr> <tr> <td>पिन कोड</td> <td>: 845457</td> </tr> </table>			मुख्य शहर/गाँव	: परसौनी कपूर	डाकघर	: परसौनी कपूर	पुलिस स्टेशन	: पताही	तहसील	: पताही	जिला	: पूर्वी चम्पारण	पिन कोड	: 845457
मुख्य शहर/गाँव	: परसौनी कपूर														
डाकघर	: परसौनी कपूर														
पुलिस स्टेशन	: पताही														
तहसील	: पताही														
जिला	: पूर्वी चम्पारण														
पिन कोड	: 845457														
3. मतदान केंद्र का विवरण															
मतदान केंद्र की संख्या व नाम :	मतदान केंद्र की विशेष हैसियत (पुरुष/महिला/सामान्य)		सामान्य												
295 - पंचायत भवन परसौनी कपूर पश्चिमी भाग	इस मतदान केंद्र के सहायक मतदान केन्द्रों की संख्या :		0												
मतदान केंद्र का पता :															
पंचायत भवन परसौनी कपूर															
4. मतदाताओं की संख्या :															
आरंभिक क्रम	अंतिम क्रम	मतदाताओं की संख्या													
संख्या	संख्या	पुरुष	महिला	तृतीय लिंग	कुल										
1	623	350	271	0	621										

निर्वाचक निबंधन पदाधिकारी द्वारा जारी

Nazri Naksha



Google Map View



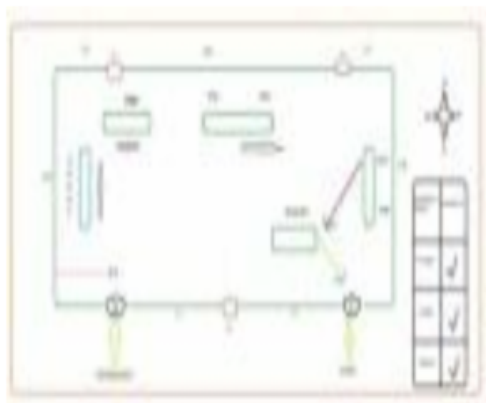
Polling Station Building Front View



Polling Station Front View



Cad View



Key MAP View



विधानसभा निर्वाचन क्षेत्र की संख्या एवं नाम : 20-चिरेया
अनुभाग संख्या एवं नाम : 1-परसौनी कपूर

1	YWX0586453	निर्वाचक का नाम : मंजू देवी पति का नाम: उमाशंकर प्रसाद यादव मकान संख्या : 14 उम्र : 60 लिंग: : महिला	फोटो उपलब्ध	2	GFW1276252	निर्वाचक का नाम : अर्जुन कुमार पिता का नाम:: उमाशंकर प्रसाद यादव मकान संख्या : 14 उम्र : 36 लिंग: : पुरुष	फोटो उपलब्ध	3	YWX2578946	निर्वाचक का नाम : प्रियंका कुमारी पति का नाम: अर्जुन कुमार मकान संख्या : 14 उम्र : 26 लिंग: : महिला	फोटो उपलब्ध
4	BR/12/014/747251	निर्वाचक का नाम : कामेश्वर साह पिता का नाम:: सकलदेव साह मकान संख्या : 15 उम्र : 55 लिंग: : पुरुष	फोटो उपलब्ध	5	GFW1279686	निर्वाचक का नाम : रंजु देवी पति का नाम: कामेश्वर शाह मकान संख्या : 15 उम्र : 53 लिंग: : महिला	फोटो उपलब्ध	6	YWX2477842	निर्वाचक का नाम : चंदा कुमारी पति का नाम: धीरज साह मकान संख्या : 15 उम्र : 24 लिंग: : महिला	फोटो उपलब्ध
7	BR/12/014/747276	निर्वाचक का नाम : विश्वनाथ शाह पिता का नाम:: मुखलाल शाह मकान संख्या : 16 उम्र : 52 लिंग: : पुरुष	फोटो उपलब्ध	8	BR/12/014/747025	निर्वाचक का नाम : देवधारी शाह पिता का नाम:: रामचंद शाह मकान संख्या : 17 उम्र : 48 लिंग: : पुरुष	फोटो उपलब्ध	9	GFW2093912	निर्वाचक का नाम : संजू देवी पति का नाम: देवधारी शाह मकान संख्या : 17 उम्र : 45 लिंग: : महिला	फोटो उपलब्ध
10	GFW5724307	निर्वाचक का नाम : नितेश राय पिता का नाम:: अवधेश राय मकान संख्या : 17 उम्र : 43 लिंग: : पुरुष	फोटो उपलब्ध	11	BR/12/014/747275	निर्वाचक का नाम : फुलिया देवी पति का नाम: राजेंद्र महतो मकान संख्या : 18 उम्र : 78 लिंग: : महिला	फोटो उपलब्ध	12	BR/12/014/747228	निर्वाचक का नाम : राजेंद्र महतो पिता का नाम:: बोधि महतो मकान संख्या : 18 उम्र : 78 लिंग: : पुरुष	फोटो उपलब्ध
13	YWX1039536	निर्वाचक का नाम : कुशम देवी पति का नाम: मनीष महतो मकान संख्या : 18 उम्र : 38 लिंग: : महिला	फोटो उपलब्ध	14	YWX1039668	निर्वाचक का नाम : फुला देवी पति का नाम: मनोज महतो मकान संख्या : 18 उम्र : 36 लिंग: : महिला	फोटो उपलब्ध	15	GFW1280221	निर्वाचक का नाम : वकील महतो पिता का नाम:: सुल्हाई महतो मकान संख्या : 19 उम्र : 71 लिंग: : पुरुष	फोटो उपलब्ध
16	YWX2031201	निर्वाचक का नाम : इन्दल साह पिता का नाम:: श्री साह मकान संख्या : 19 उम्र : 24 लिंग: : पुरुष	फोटो उपलब्ध	17	BR/12/014/747185	निर्वाचक का नाम : बिहारी महतो पिता का नाम:: तेजा महतो मकान संख्या : 20 उम्र : 78 लिंग: : पुरुष	फोटो उपलब्ध	18	BR/12/014/747199	निर्वाचक का नाम : घुना देवी पति का नाम: बिहारी महतो मकान संख्या : 20 उम्र : 71 लिंग: : महिला	फोटो उपलब्ध
19	YWX2627958	निर्वाचक का नाम : रंजु देवी पति का नाम: आनंद महतो मकान संख्या : 20 उम्र : 26 लिंग: : महिला	फोटो उपलब्ध	20	BR/12/014/747007	निर्वाचक का नाम : नवल किशोर सिंह पिता का नाम:: जोतनारायण सिंह मकान संख्या : 21 उम्र : 62 लिंग: : पुरुष	फोटो उपलब्ध	21	GFW5185145	निर्वाचक का नाम : रुम कान्ती देवी पति का नाम: नवलकिशोर सिंह मकान संख्या : 21 उम्र : 55 लिंग: : महिला	फोटो उपलब्ध
22	GFW5185400	निर्वाचक का नाम : राम किशोर सिंह पिता का नाम:: जोतनारायण सिंह मकान संख्या : 21 उम्र : 45 लिंग: : पुरुष	फोटो उपलब्ध	E 23	BR/12/014/747240	निर्वाचक का नाम : कीशुल किशोर सिंह पिता का नाम:: जोतनारायण सिंह मकान संख्या : 21 उम्र : 43 लिंग: : पुरुष	फोटो उपलब्ध	24	YWX0347294	निर्वाचक का नाम : ममता देवी पति का नाम: राम किशोर सिंह मकान संख्या : 21 उम्र : 38 लिंग: : महिला	फोटो उपलब्ध
25	YWX0347302	निर्वाचक का नाम : लालबाबू पंडित पिता का नाम:: बासुदेव पंडित मकान संख्या : 22 उम्र : 48 लिंग: : पुरुष	फोटो उपलब्ध	26	BR/12/014/747209	निर्वाचक का नाम : सरस्वती देवी पति का नाम: लालबाबू पंडित मकान संख्या : 22 उम्र : 45 लिंग: : महिला	फोटो उपलब्ध	27	SFU5724059	निर्वाचक का नाम : रीना देवी पति का नाम: श्याम सुन्दर पट्टया मकान संख्या : 23 उम्र : 42 लिंग: : महिला	फोटो उपलब्ध
28	GFW1278324	निर्वाचक का नाम : सोमरिया देवी पति का नाम: गणेश पंडित मकान संख्या : 24 उम्र : 48 लिंग: : महिला	फोटो उपलब्ध	29	YWX2031219	निर्वाचक का नाम : सीमा देवी पति का नाम: संतोष साह मकान संख्या : 24 उम्र : 37 लिंग: : महिला	फोटो उपलब्ध	30	GFW5724026	निर्वाचक का नाम : सुमित्रा देवी पति का नाम: शत्रुघ्न राय मकान संख्या : 25 उम्र : 47 लिंग: : महिला	फोटो उपलब्ध

31	GFW5724034	निर्वाचक का नाम : अंजु देवी पति का नाम: दिनेश राय मकान संख्या : 26 उम्र : 42 लिंग: : महिला	फोटो उपलब्ध	32	YWX2031250	निर्वाचक का नाम : बबीता देवी पति का नाम: उदय कुमार मकान संख्या : 26 उम्र : 30 लिंग: : महिला	फोटो उपलब्ध	33	GFW5723697	निर्वाचक का नाम : दिनेश राय पिता का नाम:: राम जी राय मकान संख्या : 27 उम्र : 37 लिंग: : पुरुष	फोटो उपलब्ध
34	GFW1278829	निर्वाचक का नाम : गायत्री देवी पति का नाम: रामशंकर पंडित मकान संख्या : 28 उम्र : 53 लिंग: : महिला	फोटो उपलब्ध	35	BR/12/014/747294	निर्वाचक का नाम : रामशंकर पंडित पिता का नाम:: विगु पंडित मकान संख्या : 28 उम्र : 45 लिंग: : पुरुष	फोटो उपलब्ध	36	BR/12/014/747085	निर्वाचक का नाम : सुरेन्द्र पंडित पिता का नाम:: गोनउर पंडित मकान संख्या : 29 उम्र : 49 लिंग: : पुरुष	फोटो उपलब्ध
37	BR/12/014/747236	निर्वाचक का नाम : सुधा देवी पति का नाम: सुरेन्द्र पंडित मकान संख्या : 29 उम्र : 47 लिंग: : महिला	फोटो उपलब्ध	38	GFW1279124	निर्वाचक का नाम : सुदर्शन सिंह पिता का नाम:: रामचन्द्र सिंह मकान संख्या : 29 उम्र : 43 लिंग: : पुरुष	फोटो उपलब्ध	39	YWX0086074	निर्वाचक का नाम : महावीर पंडित पिता का नाम:: गोनउर पंडित मकान संख्या : 29 उम्र : 42 लिंग: : पुरुष	फोटो उपलब्ध
40	YWX2031284	निर्वाचक का नाम : देव कुमारी देवी पति का नाम: सुदर्शन सिंह मकान संख्या : 29 उम्र : 39 लिंग: : महिला	फोटो उपलब्ध	41	YWX1039619	निर्वाचक का नाम : राजकुमारी देवी पति का नाम: महावीर पंडित मकान संख्या : 29 उम्र : 38 लिंग: : महिला	फोटो उपलब्ध	42	GFW5184783	निर्वाचक का नाम : सुरेन्द्र सिंह पिता का नाम:: रामचंद्र सिंह मकान संख्या : 29 उम्र : 37 लिंग: : पुरुष	फोटो उपलब्ध
43	YWX1039684	निर्वाचक का नाम : चन्द्र भूषण पंडित पिता का नाम:: सुरेन्द्र पंडित मकान संख्या : 29 उम्र : 29 लिंग: : पुरुष	फोटो उपलब्ध	44	YWX2434322	निर्वाचक का नाम : सलोनी कुमारी पिता का नाम:: महावीर पंडित मकान संख्या : 29 उम्र : 21 लिंग: : महिला	फोटो उपलब्ध	45	YWX2554400	निर्वाचक का नाम : वरुण कुमार पिता का नाम:: महावीर पंडित मकान संख्या : 29 उम्र : 19 लिंग: : पुरुष	फोटो उपलब्ध
46	YWX1538065	निर्वाचक का नाम : किशोरी देवी पति का नाम: श्री महतो मकान संख्या : 30 उम्र : 46 लिंग: : महिला	फोटो उपलब्ध	47	BR/12/014/747051	निर्वाचक का नाम : सियाराम पंडित पिता का नाम:: सुकदेव पंडित मकान संख्या : 31 उम्र : 55 लिंग: : पुरुष	फोटो उपलब्ध	48	BR/12/014/747217	निर्वाचक का नाम : दिल बहुरी देवी पति का नाम: सियाराम पंडित मकान संख्या : 31 उम्र : 50 लिंग: : महिला	फोटो उपलब्ध
49	YWX0347310	निर्वाचक का नाम : रामचन्द्र पंडित पिता का नाम:: सुकदेव पंडित मकान संख्या : 32 उम्र : 62 लिंग: : पुरुष	फोटो उपलब्ध	50	BR/12/014/747219	निर्वाचक का नाम : मीना देवी पति का नाम: रामचंद्र पंडित मकान संख्या : 32 उम्र : 52 लिंग: : महिला	फोटो उपलब्ध	51	BR/12/014/747005	निर्वाचक का नाम : भाग्य नारायण शाह पिता का नाम:: मटेर शाह मकान संख्या : 33 उम्र : 61 लिंग: : पुरुष	फोटो उपलब्ध
52	BR/12/014/747077	निर्वाचक का नाम : पुकारी देवी पति का नाम: भाग्य नारायण शाह मकान संख्या : 33 उम्र : 55 लिंग: : महिला	फोटो उपलब्ध	53	GFW5185392	निर्वाचक का नाम : मीना देवी पति का नाम: शिवशंकर पंडित मकान संख्या : 33 उम्र : 53 लिंग: : महिला	फोटो उपलब्ध	54	YWX2496966	निर्वाचक का नाम : त्रिभुवन शाह पिता का नाम:: मटेर शाह मकान संख्या : 33 उम्र : 47 लिंग: : पुरुष	फोटो उपलब्ध
55	GFW1277375	निर्वाचक का नाम : शिवशंकर पंडित पिता का नाम:: बासुदेव पंडित मकान संख्या : 33 उम्र : 45 लिंग: : पुरुष	फोटो उपलब्ध	56	YWX1039643	निर्वाचक का नाम : मुन्ना कुमार पिता का नाम:: भाग्यनारायण साह मकान संख्या : 33 उम्र : 30 लिंग: : पुरुष	फोटो उपलब्ध	57	YWX2340768	निर्वाचक का नाम : मनु साह पिता का नाम:: शिव शंकर साह मकान संख्या : 33 उम्र : 23 लिंग: : पुरुष	फोटो उपलब्ध
58	BR/12/014/747141	निर्वाचक का नाम : हरीशंकर पंडित पिता का नाम:: बासुदेव पंडित मकान संख्या : 34 उम्र : 74 लिंग: : महिला	फोटो उपलब्ध	59	BR/12/014/747208	निर्वाचक का नाम : पतिमा देवी पति का नाम: हरीशंकर पंडित मकान संख्या : 34 उम्र : 49 लिंग: : महिला	फोटो उपलब्ध	60	BR/12/014/747267	निर्वाचक का नाम : गंगदेव पंडित पिता का नाम:: लगन पंडित मकान संख्या : 35 उम्र : 72 लिंग: : पुरुष	फोटो उपलब्ध

61	YWX1538073	निर्वाचक का नाम : श्री राम पंडित पिता का नाम: गगन देव पंडित मकान संख्या : 35 उम्र : 45 लिंग: : पुरुष	फोटो उपलब्ध	# 62	YWX1038827	निर्वाचक का नाम : जयराम पंडित पिता का नाम: गगनदेव पंडित मकान संख्या : 35 उम्र : 37 लिंग: : पुरुष	फोटो उपलब्ध	63	YWX1038975	निर्वाचक का नाम : रागनी देवी पिता का नाम: जयराम पंडित मकान संख्या : 35 उम्र : 34 लिंग: : महिला	फोटो उपलब्ध
64	BR/12/014/747239	निर्वाचक का नाम : चन्द्र देव पंडित पिता का नाम: गगन देव पंडित मकान संख्या : 36 उम्र : 68 लिंग: : पुरुष	फोटो उपलब्ध	65	BR/12/014/747252	निर्वाचक का नाम : रामपति देवी पिता का नाम: चन्द्र देव पंडित मकान संख्या : 36 उम्र : 65 लिंग: : महिला	फोटो उपलब्ध	66	BR/12/014/747260	निर्वाचक का नाम : बच्चू शाह पिता का नाम: मंहथ साह मकान संख्या : 38 उम्र : 65 लिंग: : पुरुष	फोटो उपलब्ध
67	BR/12/014/747261	निर्वाचक का नाम : बिंदा देवी पिता का नाम: बच्चू शाह मकान संख्या : 38 उम्र : 58 लिंग: : महिला	फोटो उपलब्ध	68	BR/12/014/747315	निर्वाचक का नाम : शेषनाथ शाह पिता का नाम: बच्चू शाह मकान संख्या : 38 उम्र : 52 लिंग: : पुरुष	फोटो उपलब्ध	69	BR/12/014/747127	निर्वाचक का नाम : हीरमती कुंवर पिता का नाम: जोत नारायण पंडित मकान संख्या : 39 उम्र : 64 लिंग: : महिला	फोटो उपलब्ध
70	GFW5723978	निर्वाचक का नाम : हंशलाल पंडित पिता का नाम: भजन पंडित मकान संख्या : 40 उम्र : 49 लिंग: : पुरुष	फोटो उपलब्ध	71	YWX0085423	निर्वाचक का नाम : संजु देवी पिता का नाम: हंसलाल पंडित मकान संख्या : 40 उम्र : 45 लिंग: : महिला	फोटो उपलब्ध	72	GFW1279322	निर्वाचक का नाम : सत्य नारायण पंडित पिता का नाम: त्रिवेणी पंडित मकान संख्या : 41 उम्र : 69 लिंग: : पुरुष	फोटो उपलब्ध
73	BR/12/014/747138	निर्वाचक का नाम : उद्यौन पंडित पिता का नाम: संत पंडित मकान संख्या : 42 उम्र : 84 लिंग: : पुरुष	फोटो उपलब्ध	74	GFW5724281	निर्वाचक का नाम : सिपा पति देवी पिता का नाम: उद्यौन पंडित मकान संख्या : 42 उम्र : 52 लिंग: : महिला	फोटो उपलब्ध	75	YWX2422152	निर्वाचक का नाम : मेनका कुमारी पिता का नाम: चंदन पंडित मकान संख्या : 42 उम्र : 29 लिंग: : महिला	फोटो उपलब्ध
76	GFW1278399	निर्वाचक का नाम : पसिद्ध पंडित पिता का नाम: संत पंडित मकान संख्या : 43 उम्र : 59 लिंग: : पुरुष	फोटो उपलब्ध	77	GFW1278407	निर्वाचक का नाम : सुनैना देवी पिता का नाम: पसिद्ध पंडित मकान संख्या : 43 उम्र : 55 लिंग: : महिला	फोटो उपलब्ध	78	YWX1037449	निर्वाचक का नाम : स्नेही राय पिता का नाम: मंजू राय मकान संख्या : 43 उम्र : 32 लिंग: : पुरुष	फोटो उपलब्ध
79	YWX1037415	निर्वाचक का नाम : संजय राय पिता का नाम: मंजू राय मकान संख्या : 43 उम्र : 29 लिंग: : पुरुष	फोटो उपलब्ध	80	YWX0144154	निर्वाचक का नाम : भोला पंडित पिता का नाम: संत पंडित मकान संख्या : 44 उम्र : 55 लिंग: : पुरुष	फोटो उपलब्ध	81	BR/12/014/747135	निर्वाचक का नाम : कबुतर देवी पिता का नाम: भोला पंडित मकान संख्या : 44 उम्र : 44 लिंग: : महिला	फोटो उपलब्ध
82	GFW1279330	निर्वाचक का नाम : सुखल पंडित पिता का नाम: संत पंडित मकान संख्या : 45 उम्र : 49 लिंग: : पुरुष	फोटो उपलब्ध	83	BR/12/014/747134	निर्वाचक का नाम : सिकळीया देवी पिता का नाम: सुखल पंडित मकान संख्या : 45 उम्र : 46 लिंग: : महिला	फोटो उपलब्ध	84	YWX0086405	निर्वाचक का नाम : उत्तीम राय पिता का नाम: खेलावन राय मकान संख्या : 46 उम्र : 85 लिंग: : पुरुष	फोटो उपलब्ध
85	YWX0086413	निर्वाचक का नाम : धनमती देवी पिता का नाम: उत्तीम राय मकान संख्या : 46 उम्र : 74 लिंग: : महिला	फोटो उपलब्ध	86	BR/12/014/747183	निर्वाचक का नाम : राजेंद्र राय पिता का नाम: जगन राय मकान संख्या : 47 उम्र : 68 लिंग: : पुरुष	फोटो उपलब्ध	87	BR/12/014/747207	निर्वाचक का नाम : मंजू राय पिता का नाम: जगन राय मकान संख्या : 48 उम्र : 54 लिंग: : महिला	फोटो उपलब्ध
88	BR/12/014/747232	निर्वाचक का नाम : आशा देवी पिता का नाम: मंजू राय मकान संख्या : 48 उम्र : 52 लिंग: : महिला	फोटो उपलब्ध	89	YWX1038751	निर्वाचक का नाम : सुनीता देवी पिता का नाम: स्नेही राय मकान संख्या : 48 उम्र : 30 लिंग: : महिला	फोटो उपलब्ध	90	YWX1538099	निर्वाचक का नाम : रुदल दास पिता का नाम: सुनर दास मकान संख्या : 49 उम्र : 80 लिंग: : पुरुष	फोटो उपलब्ध

91	BR/12/014/747231	निर्वाचक का नाम : लक्ष्मण महतो पिता का नाम: झटन महतो मकान संख्या : 50 उम्र : 44 लिंग: : पुरुष	फोटो उपलब्ध	92	GFW5185475	निर्वाचक का नाम : गीता देवी पति का नाम: लक्ष्मण महतो मकान संख्या : 50 उम्र : 43 लिंग: : महिला	फोटो उपलब्ध	93	BR/12/014/747233	निर्वाचक का नाम : फुलदेव महतो पिता का नाम: भदई महतो मकान संख्या : 51 उम्र : 68 लिंग: : पुरुष	फोटो उपलब्ध
94	BR/12/014/747171	निर्वाचक का नाम : मनोरमा देवी पति का नाम: फुलदेव महतो मकान संख्या : 51 उम्र : 64 लिंग: : महिला	फोटो उपलब्ध	95	YWX1038538	निर्वाचक का नाम : अर्जुन महतो पिता का नाम: फुलदेव महतो मकान संख्या : 51 उम्र : 31 लिंग: : पुरुष	फोटो उपलब्ध	96	GFW1279637	निर्वाचक का नाम : तपी शाह पिता का नाम: नधुनी शाह मकान संख्या : 52 उम्र : 74 लिंग: : पुरुष	फोटो उपलब्ध
97	YWX1538107	निर्वाचक का नाम : वीरेंद्र शाह पिता का नाम: तपी शाह मकान संख्या : 52 उम्र : 45 लिंग: : पुरुष	फोटो उपलब्ध	98	YWX0085191	निर्वाचक का नाम : गीता देवी पति का नाम: वीरेन्द्र साह मकान संख्या : 52 उम्र : 42 लिंग: : महिला	फोटो उपलब्ध	99	GFW1278126	निर्वाचक का नाम : हरिचंद कुमार पिता का नाम: बाबूलाल कुमार मकान संख्या : 53 उम्र : 67 लिंग: : पुरुष	फोटो उपलब्ध
100	GFW1922640	निर्वाचक का नाम : शांति देवी पति का नाम: हरिचंद कुमार मकान संख्या : 53 उम्र : 62 लिंग: : महिला	फोटो उपलब्ध	101	BR/12/014/727153	निर्वाचक का नाम : कृष्णानंद कुमार पिता का नाम: बाबूलाल कुमार मकान संख्या : 53 उम्र : 55 लिंग: : पुरुष	फोटो उपलब्ध	102	GFW1279702	निर्वाचक का नाम : मीना देवी पति का नाम: कृष्णानंद कुमार मकान संख्या : 53 उम्र : 53 लिंग: : महिला	फोटो उपलब्ध
103	GFW1275296	निर्वाचक का नाम : जुगल किशोर कुमार पिता का नाम: बाबूलाल कुमार मकान संख्या : 54 उम्र : 51 लिंग: : पुरुष	फोटो उपलब्ध	104	GFW1279694	निर्वाचक का नाम : गीता देवी पति का नाम: जुगल किशोर कुमार मकान संख्या : 54 उम्र : 47 लिंग: : महिला	फोटो उपलब्ध	105	BR/12/014/747255	निर्वाचक का नाम : वृज किशोर कुमार पिता का नाम: बाबूलाल कुमार मकान संख्या : 55 उम्र : 47 लिंग: : पुरुष	फोटो उपलब्ध
106	BR/12/014/747225	निर्वाचक का नाम : शिवकली देवी पति का नाम: मेथुर दास मकान संख्या : 56 उम्र : 51 लिंग: : महिला	फोटो उपलब्ध	107	YWX2031235	निर्वाचक का नाम : रुपकली कुमारी पिता का नाम: गुमानी बैठा मकान संख्या : 56 उम्र : 31 लिंग: : महिला	फोटो उपलब्ध	108	GFW1279579	निर्वाचक का नाम : नारायण दास पिता का नाम: सकल दास मकान संख्या : 57 उम्र : 55 लिंग: : पुरुष	फोटो उपलब्ध
109	GFW5184791	निर्वाचक का नाम : भाग्य नारायण दास पिता का नाम: सकल दास मकान संख्या : 58 उम्र : 49 लिंग: : पुरुष	फोटो उपलब्ध	110	GFW5184775	निर्वाचक का नाम : मीना देवी पति का नाम: भाग्य नारायण दास मकान संख्या : 58 उम्र : 47 लिंग: : महिला	फोटो उपलब्ध	111	BR/12/014/747265	निर्वाचक का नाम : मनदेव दास पिता का नाम: जदू दास मकान संख्या : 59 उम्र : 83 लिंग: : पुरुष	फोटो उपलब्ध
112	GFW1276872	निर्वाचक का नाम : कोशीला देवी पति का नाम: मनदेव दास मकान संख्या : 59 उम्र : 75 लिंग: : महिला	फोटो उपलब्ध	113	YWX1038439	निर्वाचक का नाम : बिगन दास पिता का नाम: मनदेव दास मकान संख्या : 59 उम्र : 36 लिंग: : पुरुष	फोटो उपलब्ध	114	YWX1038520	निर्वाचक का नाम : रेखा देवी पिता का नाम: राम बाबू दास मकान संख्या : 59 उम्र : 35 लिंग: : महिला	फोटो उपलब्ध
115	YWX1038512	निर्वाचक का नाम : राम बाबू दास पिता का नाम: मनदेव दास मकान संख्या : 59 उम्र : 33 लिंग: : पुरुष	फोटो उपलब्ध	116	BR/12/014/747237	निर्वाचक का नाम : रामसखी देवी पति का नाम: यादोलाल दास मकान संख्या : 60 उम्र : 68 लिंग: : महिला	फोटो उपलब्ध	117	YWX1037308	निर्वाचक का नाम : विक्रम महतो पिता का नाम: फुलदेव महतो मकान संख्या : 60 उम्र : 29 लिंग: : पुरुष	फोटो उपलब्ध
118	BR/12/014/747244	निर्वाचक का नाम : महेंद्र दास पिता का नाम: कंचन दास मकान संख्या : 62 उम्र : 80 लिंग: : पुरुष	फोटो उपलब्ध	119	BR/12/014/747044	निर्वाचक का नाम : गजिंद्र दास पिता का नाम: कंचन दास मकान संख्या : 62 उम्र : 69 लिंग: : पुरुष	फोटो उपलब्ध	120	BR/12/014/747273	निर्वाचक का नाम : अमरीतिया देवी पति का नाम: गजिंद्र दास मकान संख्या : 62 उम्र : 64 लिंग: : महिला	फोटो उपलब्ध

121	YWX1038694	निर्वाचक का नाम : भुलेल दास पिता का नाम: गजिन्द्र दास मकान संख्या : 62 उम्र : 34 लिंग: : पुरुष	फोटो उपलब्ध	122	YWX1038652	निर्वाचक का नाम : राम प्रवेश दास पिता का नाम: महेंद्र दास मकान संख्या : 62 उम्र : 30 लिंग: : पुरुष	फोटो उपलब्ध	123	GFW1279744	निर्वाचक का नाम : संतोष देवी पिता का नाम: ब्रह्मदेव कुमार मकान संख्या : 63 उम्र : 49 लिंग: : महिला	फोटो उपलब्ध
124	GFW1279934	निर्वाचक का नाम : शत्रुघ्न कुमार पिता का नाम: जुगेश्वर कुमार मकान संख्या : 64 उम्र : 62 लिंग: : पुरुष	फोटो उपलब्ध	125	GFW1279504	निर्वाचक का नाम : शिव दुलारी देवी पिता का नाम: शत्रुघ्न कुमार मकान संख्या : 64 उम्र : 57 लिंग: : महिला	फोटो उपलब्ध	126	YWX0464362	निर्वाचक का नाम : संजय कुमार पिता का नाम: सत्रुहन कुमार मकान संख्या : 64 उम्र : 52 लिंग: : पुरुष	फोटो उपलब्ध
127	GFW5185442	निर्वाचक का नाम : सीमा देवी पिता का नाम: संजय कुमार मकान संख्या : 64 उम्र : 42 लिंग: : महिला	फोटो उपलब्ध	128	GFW1279116	निर्वाचक का नाम : संजीत कुमार पिता का नाम: शत्रुघ्न कुमार मकान संख्या : 64 उम्र : 41 लिंग: : पुरुष	फोटो उपलब्ध	129	GFW5185418	निर्वाचक का नाम : ब्रजेश कुमार पिता का नाम: शत्रुघ्न कुमार मकान संख्या : 64 उम्र : 37 लिंग: : पुरुष	फोटो उपलब्ध
130	YWX0086132	निर्वाचक का नाम : रिंकी देवी पिता का नाम: संजीत कुमार मकान संख्या : 64 उम्र : 37 लिंग: : महिला	फोटो उपलब्ध	131	YWX2472876	निर्वाचक का नाम : निखिल कुमार पिता का नाम: संजीत कुमार मकान संख्या : 64 उम्र : 21 लिंग: : पुरुष	फोटो उपलब्ध	132	BR/12/014/747190	निर्वाचक का नाम : रंजीत कुमार पिता का नाम: नागेश्वर कुमार मकान संख्या : 66 उम्र : 43 लिंग: : पुरुष	फोटो उपलब्ध
133	GFW5724604	निर्वाचक का नाम : माधुरी देवी पिता का नाम: रंजीत कुमार मकान संख्या : 66 उम्र : 37 लिंग: : महिला	फोटो उपलब्ध	134	GFW1279165	निर्वाचक का नाम : रमावती देवी पिता का नाम: विपिन किशोर सिंह मकान संख्या : 67 उम्र : 45 लिंग: : महिला	फोटो उपलब्ध	135	GFW1279199	निर्वाचक का नाम : रीता देवी पिता का नाम: राज किशोर सिंह मकान संख्या : 68 उम्र : 43 लिंग: : महिला	फोटो उपलब्ध
136	BR/12/014/747247	निर्वाचक का नाम : चन्द्र किशोर सिंह पिता का नाम: जौतनारायण सिंह मकान संख्या : 69 उम्र : 49 लिंग: : पुरुष	फोटो उपलब्ध	137	GFW1279181	निर्वाचक का नाम : प्रमिला देवी पिता का नाम: चन्द्र किशोर सिंह मकान संख्या : 69 उम्र : 47 लिंग: : महिला	फोटो उपलब्ध	138	GFW5723796	निर्वाचक का नाम : नीरज कुमार पिता का नाम: चन्द्र किशोर सिंह मकान संख्या : 69 उम्र : 38 लिंग: : महिला	फोटो उपलब्ध
139	BR/12/014/747263	निर्वाचक का नाम : बैद्यनाथ महतो पिता का नाम: जदु महतो मकान संख्या : 70 उम्र : 85 लिंग: : पुरुष	फोटो उपलब्ध	140	YWX1538123	निर्वाचक का नाम : अजय साह पिता का नाम: सकलदेव साह मकान संख्या : 70 उम्र : 42 लिंग: : पुरुष	फोटो उपलब्ध	141	GFW1280346	निर्वाचक का नाम : मुकेश साह पिता का नाम: सकलदेव साह मकान संख्या : 70 उम्र : 40 लिंग: : पुरुष	फोटो उपलब्ध
142	GFW1925254	निर्वाचक का नाम : मीना देवी पिता का नाम: अजय साह मकान संख्या : 70 उम्र : 40 लिंग: : महिला	फोटो उपलब्ध	143	GFW1280130	निर्वाचक का नाम : राकेश साह पिता का नाम: सकलदेव साह मकान संख्या : 70 उम्र : 38 लिंग: : पुरुष	फोटो उपलब्ध	144	YWX2434207	निर्वाचक का नाम : विशाल कुमार पिता का नाम: कामेश्वर साह मकान संख्या : 70 उम्र : 23 लिंग: : पुरुष	फोटो उपलब्ध
145	YWX2434249	निर्वाचक का नाम : दीपक कुमार पिता का नाम: कामेश्वर साह मकान संख्या : 70 उम्र : 21 लिंग: : पुरुष	फोटो उपलब्ध	146	BR/12/014/747182	निर्वाचक का नाम : ध्यान महतो पिता का नाम: यदु महतो मकान संख्या : 71 उम्र : 69 लिंग: : पुरुष	फोटो उपलब्ध	147	BR/12/014/747196	निर्वाचक का नाम : फुला देवी पिता का नाम: बिहारी महतो मकान संख्या : 71 उम्र : 55 लिंग: : महिला	फोटो उपलब्ध
148	GFW1280163	निर्वाचक का नाम : वीर मोहन महतो पिता का नाम: ध्यान महतो मकान संख्या : 71 उम्र : 52 लिंग: : पुरुष	फोटो उपलब्ध	149	GFW1276641	निर्वाचक का नाम : रीता देवी पिता का नाम: वीरमोहन महतो मकान संख्या : 71 उम्र : 45 लिंग: : महिला	फोटो उपलब्ध	150	YWX2031243	निर्वाचक का नाम : दीपक कुमार पिता का नाम: बृजकिशोर मंडल मकान संख्या : 71 उम्र : 24 लिंग: : पुरुष	फोटो उपलब्ध

151	BR/12/014/747177	निर्वाचक का नाम : चन्द्रे खर महतो पिता का नाम: तेजा महतो मकान संख्या : 72 उम्र : 67 लिंग: : पुरुष	फोटो उपलब्ध	152	BR/12/014/747197	निर्वाचक का नाम : सुमित्रा देवी पति का नाम: चन्द्रे खर महतो मकान संख्या : 72 उम्र : 65 लिंग: : महिला	फोटो उपलब्ध	153	GFW1276245	निर्वाचक का नाम : राम सेवक दास पिता का नाम: कंचन दास मकान संख्या : 74 उम्र : 65 लिंग: : पुरुष	फोटो उपलब्ध
154	YWX1538131	निर्वाचक का नाम : चेथरु मली पिता का नाम: वृक्ष मली मकान संख्या : 75 उम्र : 74 लिंग: : पुरुष	फोटो उपलब्ध	155	YWX0085365	निर्वाचक का नाम : सहदेव मली पिता का नाम: चेथरु मली मकान संख्या : 75 उम्र : 65 लिंग: : पुरुष	फोटो उपलब्ध	156	YWX0085217	निर्वाचक का नाम : लालमनीया देवी पति का नाम: सहदेव मली मकान संख्या : 75 उम्र : 58 लिंग: : महिला	फोटो उपलब्ध
157	YWX1538156	निर्वाचक का नाम : जगदेव मली पिता का नाम: चेथरु मली मकान संख्या : 76 उम्र : 55 लिंग: : पुरुष	फोटो उपलब्ध	158	BR/12/014/747227	निर्वाचक का नाम : बेदमिया देवी पति का नाम: जगदेव मली मकान संख्या : 76 उम्र : 48 लिंग: : महिला	फोटो उपलब्ध	159	GFW5184593	निर्वाचक का नाम : गगनदेव मली पिता का नाम: चेथरु मली मकान संख्या : 77 उम्र : 43 लिंग: : पुरुष	फोटो उपलब्ध
160	YWX0464370	निर्वाचक का नाम : संगीता देवी पति का नाम: गगनदेव मली मकान संख्या : 77 उम्र : 39 लिंग: : महिला	फोटो उपलब्ध	161	BR/12/014/747001	निर्वाचक का नाम : शिव शंकर कुमार पिता का नाम: भुवनेश्वर कुमार मकान संख्या : 78 उम्र : 52 लिंग: : पुरुष	फोटो उपलब्ध	162	GFW1276476	निर्वाचक का नाम : किरण देवी पति का नाम: शिव शंकर कुमार मकान संख्या : 78 उम्र : 50 लिंग: : महिला	फोटो उपलब्ध
163	YWX2578664	निर्वाचक का नाम : शिल्पी कुमारी पिता का नाम: शिवशंकर कुमार मकान संख्या : 78 उम्र : 19 लिंग: : महिला	फोटो उपलब्ध	164	BR/12/014/747092	निर्वाचक का नाम : जय शंकर कुमार पिता का नाम: भुवनेश्वर कुमार मकान संख्या : 79 उम्र : 46 लिंग: : पुरुष	फोटो उपलब्ध	165	GFW1276468	निर्वाचक का नाम : मुन्द्रिका देवी पति का नाम: जय शंकर कुमार मकान संख्या : 79 उम्र : 42 लिंग: : महिला	फोटो उपलब्ध
166	BR/12/014/747230	निर्वाचक का नाम : रामाशंकर कुमार पिता का नाम: योगेंद्र कुमार मकान संख्या : 80 उम्र : 52 लिंग: : पुरुष	फोटो उपलब्ध	167	BR/12/014/747188	निर्वाचक का नाम : ललन कुमार पिता का नाम: योगेंद्र कुमार मकान संख्या : 80 उम्र : 44 लिंग: : पुरुष	फोटो उपलब्ध	168	GFW5724588	निर्वाचक का नाम : जय नारायण साह पिता का नाम: रामस्वरूप साह मकान संख्या : 81 उम्र : 55 लिंग: : पुरुष	फोटो उपलब्ध
169	YWX2001451	निर्वाचक का नाम : इमिरती देवी पति का नाम: शिव गोबिंद शाह मकान संख्या : 82 उम्र : 70 लिंग: : महिला	फोटो उपलब्ध	170	YWX2001477	निर्वाचक का नाम : मदन साह पिता का नाम: शिव गोबिंद शाह मकान संख्या : 82 उम्र : 57 लिंग: : पुरुष	फोटो उपलब्ध	171	GFW5185517	निर्वाचक का नाम : पुनम देवी पति का नाम: मधुसेन्द्र साह मकान संख्या : 82 उम्र : 45 लिंग: : महिला	फोटो उपलब्ध
172	YWX2422186	निर्वाचक का नाम : सुशान्त कुमार पिता का नाम: संजय कुमार मकान संख्या : 82 उम्र : 20 लिंग: : पुरुष	फोटो उपलब्ध	173	GFW5184973	निर्वाचक का नाम : समुन्दरी देवी पति का नाम: रामदेवी शाह मकान संख्या : 83 उम्र : 70 लिंग: : महिला	फोटो उपलब्ध	174	GFW1278530	निर्वाचक का नाम : राजेंद्र शाह पिता का नाम: रामदेवी शाह मकान संख्या : 83 उम्र : 55 लिंग: : पुरुष	फोटो उपलब्ध
175	BR/12/014/747307	निर्वाचक का नाम : किस्मती देवी पति का नाम: राजेंद्र शाह मकान संख्या : 83 उम्र : 49 लिंग: : महिला	फोटो उपलब्ध	176	YWX2472843	निर्वाचक का नाम : मंदिप कुमार पिता का नाम: हरेन्द्र साह मकान संख्या : 83 उम्र : 20 लिंग: : पुरुष	फोटो उपलब्ध	177	YWX2472892	निर्वाचक का नाम : संदीप कुमार पिता का नाम: राजेंद्र साह मकान संख्या : 83 उम्र : 20 लिंग: : पुरुष	फोटो उपलब्ध
178	YWX1037340	निर्वाचक का नाम : शकुंतला देवी पति का नाम: हरेन्द्र साह मकान संख्या : 84 उम्र : 41 लिंग: : महिला	फोटो उपलब्ध	179	YWX1038546	निर्वाचक का नाम : रमेश साह पिता का नाम: हरेन्द्र साह मकान संख्या : 84 उम्र : 29 लिंग: : पुरुष	फोटो उपलब्ध	180	GFW1278522	निर्वाचक का नाम : सुनैना देवी पति का नाम: जय नारायण साह मकान संख्या : 86 उम्र : 56 लिंग: : महिला	फोटो उपलब्ध

181	YWX2498855	निर्वाचक का नाम : राकेश कुमार पिता का नाम: अनंत कुमार मकान संख्या : 86 उम्र : 40 लिंग: : पुरुष	फोटो उपलब्ध	182	YWX2031268	निर्वाचक का नाम : सुधा देवी पिता का नाम: राकेश कुमार मकान संख्या : 86 उम्र : 35 लिंग: : महिला	फोटो उपलब्ध	183	BR/12/014/747287	निर्वाचक का नाम : हीरालाल साह पिता का नाम: राजदेव साह मकान संख्या : 87 उम्र : 47 लिंग: : पुरुष	फोटो उपलब्ध
184	GFW1278514	निर्वाचक का नाम : राजकुमारी देवी पति का नाम: हीरा लाल साह मकान संख्या : 87 उम्र : 45 लिंग: : महिला	फोटो उपलब्ध	185	YWX2031557	निर्वाचक का नाम : अंकित कुमार पिता का नाम:: रामएकबाल कुमार मकान संख्या : 87 उम्र : 24 लिंग: : पुरुष	फोटो उपलब्ध	186	BR/12/014/747204	निर्वाचक का नाम : धुपलाल साह पिता का नाम:: गणेशी साह मकान संख्या : 88 उम्र : 60 लिंग: : पुरुष	फोटो उपलब्ध
187	GFW1279439	निर्वाचक का नाम : स्वीमीन देवी पति का नाम: धुपलाल शाह मकान संख्या : 88 उम्र : 55 लिंग: : महिला	फोटो उपलब्ध	188	BR/12/014/747026	निर्वाचक का नाम : सीताराम शाह पिता का नाम:: गणेशी शाह मकान संख्या : 88 उम्र : 55 लिंग: : पुरुष	फोटो उपलब्ध	189	GFW1279421	निर्वाचक का नाम : मधु देवी पति का नाम: सीताराम साह मकान संख्या : 89 उम्र : 49 लिंग: : महिला	फोटो उपलब्ध
190	BR/12/014/747003	निर्वाचक का नाम : महेंद्र शाह पिता का नाम:: भूखलू शाह मकान संख्या : 91 उम्र : 50 लिंग: : पुरुष	फोटो उपलब्ध	191	GFW5724455	निर्वाचक का नाम : गीता देवी पति का नाम: महेंद्र शाह मकान संख्या : 91 उम्र : 47 लिंग: : महिला	फोटो उपलब्ध	192	YWX2488534	निर्वाचक का नाम : काजल कुमारी पति का नाम: मनोज साह मकान संख्या : 91 उम्र : 26 लिंग: : महिला	फोटो उपलब्ध
193	BR/12/014/747004	निर्वाचक का नाम : सत्य नारायण शाह पिता का नाम: भूखलू साह मकान संख्या : 92 उम्र : 54 लिंग: : पुरुष	फोटो उपलब्ध	194	GFW5184825	निर्वाचक का नाम : धुनिया देवी पति का नाम: सत्य नारायण साह मकान संख्या : 92 उम्र : 51 लिंग: : महिला	फोटो उपलब्ध	195	BR/12/014/747034	निर्वाचक का नाम : रामजी साह पिता का नाम:: नंदलाल साह मकान संख्या : 93 उम्र : 65 लिंग: : पुरुष	फोटो उपलब्ध
196	BR/12/014/747102	निर्वाचक का नाम : शैल देवी पति का नाम: रामजी साह मकान संख्या : 93 उम्र : 61 लिंग: : महिला	फोटो उपलब्ध	197	YWX2422129	निर्वाचक का नाम : राजा बाबू साह पिता का नाम:: धर्मेंद्र साह मकान संख्या : 93 उम्र : 19 लिंग: : पुरुष	फोटो उपलब्ध	198	BR/12/014/747038	निर्वाचक का नाम : रघुनाथ साह पिता का नाम: मुखलाल साह मकान संख्या : 94 उम्र : 55 लिंग: : पुरुष	फोटो उपलब्ध
199	BR/12/014/747101	निर्वाचक का नाम : कृष्ण देवी पति का नाम: रघुनाथ साह मकान संख्या : 94 उम्र : 49 लिंग: : महिला	फोटो उपलब्ध	200	YWX1538164	निर्वाचक का नाम : भिखइन देवी पति का नाम: जोतनारायण साह मकान संख्या : 95 उम्र : 69 लिंग: : महिला	फोटो उपलब्ध	201	BR/12/014/747165	निर्वाचक का नाम : जय नारायण शाह पिता का नाम:: सूर्य शाह मकान संख्या : 96 उम्र : 71 लिंग: : पुरुष	फोटो उपलब्ध
202	GFW5366638	निर्वाचक का नाम : गीरजा देवी पति का नाम: जय नारायण शाह मकान संख्या : 96 उम्र : 65 लिंग: : महिला	फोटो उपलब्ध	203	YWX2574911	निर्वाचक का नाम : निरंजन साह पिता का नाम:: जय नारायण साह मकान संख्या : 96 उम्र : 39 लिंग: : पुरुष	फोटो उपलब्ध	204	YWX2031698	निर्वाचक का नाम : कविता देवी पति का नाम: सुरेंद्र साह मकान संख्या : 96 उम्र : 38 लिंग: : महिला	फोटो उपलब्ध
205	GFW2094266	निर्वाचक का नाम : सुरेंद्र साह पिता का नाम:: जयनारायण साह मकान संख्या : 96 उम्र : 37 लिंग: : पुरुष	फोटो उपलब्ध	206	YWX2575017	निर्वाचक का नाम : लक्ष्मी देवी पति का नाम: निरंजन साह मकान संख्या : 96 उम्र : 35 लिंग: : महिला	फोटो उपलब्ध	207	YWX2031599	निर्वाचक का नाम : प्रिया कुमारी पति का नाम: गौतम साह मकान संख्या : 96 उम्र : 32 लिंग: : महिला	फोटो उपलब्ध
208	YWX2581585	निर्वाचक का नाम : गौतम साह पिता का नाम:: जयनारायण साह मकान संख्या : 96 उम्र : 31 लिंग: : पुरुष	फोटो उपलब्ध	209	YWX2574895	निर्वाचक का नाम : राधा कुमारी पिता का नाम:: सुरेंद्र साह मकान संख्या : 96 उम्र : 18 लिंग: : महिला	फोटो उपलब्ध	210	BR/12/014/747180	निर्वाचक का नाम : इंदिरा देवी पति का नाम: भरत साह मकान संख्या : 97 उम्र : 62 लिंग: : महिला	फोटो उपलब्ध

211	BR/12/014/747164	निर्वाचक का नाम : राज नारायण शाह पिता का नाम: सूर्य शाह मकान संख्या : 98 उम्र : 58 लिंग: : पुरुष	फोटो उपलब्ध	212	BR/12/014/747015	निर्वाचक का नाम : विजय शाह पिता का नाम: मुन्नीलाल शाह मकान संख्या : 99 उम्र : 55 लिंग: : पुरुष	फोटो उपलब्ध	213	BR/12/014/747091	निर्वाचक का नाम : रेखा देवी पिता का नाम: विजय शाह मकान संख्या : 99 उम्र : 45 लिंग: : महिला	फोटो उपलब्ध
214	YWX2580363	निर्वाचक का नाम : ओम प्रकाश साह पिता का नाम: विजय साह मकान संख्या : 99 उम्र : 21 लिंग: : पुरुष	फोटो उपलब्ध	215	BR/12/014/747020	निर्वाचक का नाम : महादेव साह पिता का नाम: ब्रह्मदेव साह मकान संख्या : 100 उम्र : 60 लिंग: : पुरुष	फोटो उपलब्ध	216	YWX2118743	निर्वाचक का नाम : मीना देवी पिता का नाम: महादेव शाह मकान संख्या : 100 उम्र : 60 लिंग: : महिला	फोटो उपलब्ध
217	BR/12/014/747027	निर्वाचक का नाम : तेज नारायण साह पिता का नाम: बहादेव साह मकान संख्या : 101 उम्र : 53 लिंग: : पुरुष	फोटो उपलब्ध	218	BR/12/014/747339	निर्वाचक का नाम : संगीता देवी पिता का नाम: तेज नारायण शाह मकान संख्या : 101 उम्र : 47 लिंग: : महिला	फोटो उपलब्ध	219	BR/12/014/747216	निर्वाचक का नाम : लक्ष्मी देवी पिता का नाम: योगेंद्र साह मकान संख्या : 102 उम्र : 75 लिंग: : महिला	फोटो उपलब्ध
220	YWX1038769	निर्वाचक का नाम : अंतोष कुमार पिता का नाम: योगेंद्र साह मकान संख्या : 102 उम्र : 36 लिंग: : पुरुष	फोटो उपलब्ध	221	BR/12/014/747304	निर्वाचक का नाम : कृष्णा देवी पिता का नाम: भरत शाह मकान संख्या : 103 उम्र : 57 लिंग: : महिला	फोटो उपलब्ध	222	YWX2478980	निर्वाचक का नाम : शत्रुघ्न प्रसाद पिता का नाम: योगेंद्र साह मकान संख्या : 103 उम्र : 56 लिंग: : पुरुष	फोटो उपलब्ध
223	GFW1276781	निर्वाचक का नाम : कामनी देवी पिता का नाम: शत्रुघ्न प्रसाद मकान संख्या : 103 उम्र : 52 लिंग: : महिला	फोटो उपलब्ध	224	BR/12/014/747120	निर्वाचक का नाम : गुलाबी देवी पिता का नाम: किरानी शाह मकान संख्या : 104 उम्र : 70 लिंग: : महिला	फोटो उपलब्ध	225	BR/12/014/747256	निर्वाचक का नाम : मीना देवी पिता का नाम: जय किशोर साह मकान संख्या : 106 उम्र : 55 लिंग: : महिला	फोटो उपलब्ध
226	BR/12/014/747253	निर्वाचक का नाम : चन्द्रेश्वर साह पिता का नाम: कपिलदेव साह मकान संख्या : 107 उम्र : 60 लिंग: : पुरुष	फोटो उपलब्ध	227	BR/12/014/747258	निर्वाचक का नाम : ज्ञानी देवी पिता का नाम: चन्द्रेश्वर साह मकान संख्या : 107 उम्र : 55 लिंग: : महिला	फोटो उपलब्ध	228	BR/12/014/747524	निर्वाचक का नाम : भाग्य नारायण शाह पिता का नाम: बैद्यनाथ शाह मकान संख्या : 108 उम्र : 50 लिंग: : पुरुष	फोटो उपलब्ध
229	GFW5724190	निर्वाचक का नाम : ललिता देवी पिता का नाम: भाग्य नारायण साह मकान संख्या : 108 उम्र : 45 लिंग: : महिला	फोटो उपलब्ध	230	YWX2497170	निर्वाचक का नाम : रामविश्वास प्रसाद यादव पिता का नाम: अमृत राय मकान संख्या : 109 उम्र : 70 लिंग: : पुरुष	फोटो उपलब्ध	231	BR/12/014/747148	निर्वाचक का नाम : नीलम यादव पिता का नाम: राम विश्वास प्रसाद यादव मकान संख्या : 109 उम्र : 65 लिंग: : महिला	फोटो उपलब्ध
232	BR/12/014/747008	निर्वाचक का नाम : संदीप कुमार पिता का नाम: राम विश्वास प्रसाद यादव मकान संख्या : 109 उम्र : 43 लिंग: : पुरुष	फोटो उपलब्ध	233	BR/12/014/747042	निर्वाचक का नाम : शिव शंकर प्रसाद यादव पिता का नाम: अमृत राय मकान संख्या : 110 उम्र : 55 लिंग: : पुरुष	फोटो उपलब्ध	234	GFW2092708	निर्वाचक का नाम : गौतम कुमार पिता का नाम: शिवशंकर प्रसाद यादव मकान संख्या : 110 उम्र : 39 लिंग: : पुरुष	फोटो उपलब्ध
235	GFW1276278	निर्वाचक का नाम : गोविन्द कुमार पिता का नाम: शिवशंकर प्रसाद यादव मकान संख्या : 110 उम्र : 35 लिंग: : पुरुष	फोटो उपलब्ध	236	GFW1279058	निर्वाचक का नाम : नगेंद्र यादव पिता का नाम: फुलदेव राय मकान संख्या : 111 उम्र : 54 लिंग: : पुरुष	फोटो उपलब्ध	237	GFW1279272	निर्वाचक का नाम : राधवा देवी पिता का नाम: नगेंद्र राय मकान संख्या : 111 उम्र : 45 लिंग: : महिला	फोटो उपलब्ध
238	BR/12/014/747013	निर्वाचक का नाम : पुलिस राय पिता का नाम: आर्शीवाद राय मकान संख्या : 112 उम्र : 45 लिंग: : पुरुष	फोटो उपलब्ध	239	YWX1538172	निर्वाचक का नाम : चन्द्रेश्वर राय पिता का नाम: आर्शीवाद राय मकान संख्या : 113 उम्र : 62 लिंग: : पुरुष	फोटो उपलब्ध	240	YWX1538180	निर्वाचक का नाम : मीना देवी पिता का नाम: चन्द्रेश्वर राय मकान संख्या : 113 उम्र : 57 लिंग: : महिला	फोटो उपलब्ध

241	YWX1039700	निर्वाचक का नाम : धर्मेन्द्र प्रसाद यादव पिता का नाम: चंदेश्वर राय मकान संख्या : 113 उम्र : 31 लिंग: : पुरुष	फोटो उपलब्ध	242	YWX2031425	निर्वाचक का नाम : आशा देवी पति का नाम: धर्मेन्द्र प्रसाद यादव मकान संख्या : 113 उम्र : 23 लिंग: : महिला	फोटो उपलब्ध	243	GFW2093532	निर्वाचक का नाम : भोळा राय पिता का नाम: बहादुर राय मकान संख्या : 114 उम्र : 65 लिंग: : पुरुष	फोटो उपलब्ध
244	YWX0464388	निर्वाचक का नाम : इन्द्रा देवी पति का नाम: भोला राय मकान संख्या : 114 उम्र : 61 लिंग: : महिला	फोटो उपलब्ध	245	YWX0347351	निर्वाचक का नाम : सिकिन्द्र राय पिता का नाम: भोला राय मकान संख्या : 114 उम्र : 51 लिंग: : पुरुष	फोटो उपलब्ध	246	GFW5724562	निर्वाचक का नाम : सिया सुन्दर देवी पति का नाम: सिकिन्द्र राय मकान संख्या : 114 उम्र : 47 लिंग: : महिला	फोटो उपलब्ध
247	YWX2478493	निर्वाचक का नाम : किरण देवी पति का नाम: अरविंद राय मकान संख्या : 114 उम्र : 31 लिंग: : महिला	फोटो उपलब्ध	248	YWX2478485	निर्वाचक का नाम : साहेब कुमार राय पिता का नाम: भोला राय मकान संख्या : 114 उम्र : 30 लिंग: : पुरुष	फोटो उपलब्ध	249	YWX2031482	निर्वाचक का नाम : विडियो राय पिता का नाम: सिकिन्द्र राय मकान संख्या : 114 उम्र : 29 लिंग: : पुरुष	फोटो उपलब्ध
250	YWX2478469	निर्वाचक का नाम : रबीता देवी पति का नाम: साहेब कुमार राय मकान संख्या : 114 उम्र : 21 लिंग: : महिला	फोटो उपलब्ध	251	BR/12/014/747300	निर्वाचक का नाम : चन्मनीया देवी पति का नाम: पलटन राय मकान संख्या : 115 उम्र : 70 लिंग: : महिला	फोटो उपलब्ध	252	BR/12/014/747269	निर्वाचक का नाम : प्रमोद कुमार यादव पिता का नाम: राजपलटन राय मकान संख्या : 115 उम्र : 40 लिंग: : पुरुष	फोटो उपलब्ध
253	BR/12/014/797194	निर्वाचक का नाम : विगन दास पिता का नाम: अकलु दास मकान संख्या : 116 उम्र : 53 लिंग: : पुरुष	फोटो उपलब्ध	254	GFW1278712	निर्वाचक का नाम : मनोज दास पिता का नाम: अकलु दास मकान संख्या : 116 उम्र : 47 लिंग: : पुरुष	फोटो उपलब्ध	255	GFW5724547	निर्वाचक का नाम : कमलेश देवी पति का नाम: रघुवीर राय मकान संख्या : 117 उम्र : 37 लिंग: : महिला	फोटो उपलब्ध
256	GFW2094332	निर्वाचक का नाम : उपेंद्र राय पिता का नाम: फुलगेन राय मकान संख्या : 118 उम्र : 60 लिंग: : पुरुष	फोटो उपलब्ध	257	YWX1538198	निर्वाचक का नाम : चन्द्रमा देवी पति का नाम: उपेंद्र राय मकान संख्या : 118 उम्र : 55 लिंग: : महिला	फोटो उपलब्ध	258	YWX2493591	निर्वाचक का नाम : रामस्वार्थ राय पिता का नाम: फुलगेन राय मकान संख्या : 118 उम्र : 50 लिंग: : पुरुष	फोटो उपलब्ध
259	YWX2493633	निर्वाचक का नाम : हेया देवी पति का नाम: रामस्वगारथ राय मकान संख्या : 118 उम्र : 45 लिंग: : महिला	फोटो उपलब्ध	260	YWX1037324	निर्वाचक का नाम : संजय राय पिता का नाम: रामस्वगारथ राय मकान संख्या : 118 उम्र : 29 लिंग: : पुरुष	फोटो उपलब्ध	261	YWX1037357	निर्वाचक का नाम : सोनू कुमार पिता का नाम: उपेंद्र राय मकान संख्या : 118 उम्र : 29 लिंग: : पुरुष	फोटो उपलब्ध
262	GFW2094308	निर्वाचक का नाम : गिरजा महतो पिता का नाम: प्रसाद महतो मकान संख्या : 119 उम्र : 55 लिंग: : पुरुष	फोटो उपलब्ध	263	BR/12/014/747111	निर्वाचक का नाम : सुदामा देवी पति का नाम: गिरजा महतो मकान संख्या : 119 उम्र : 50 लिंग: : महिला	फोटो उपलब्ध	264	BR/12/014/747011	निर्वाचक का नाम : राजेंद्र महतो पिता का नाम: सीता महतो मकान संख्या : 120 उम्र : 63 लिंग: : पुरुष	फोटो उपलब्ध
265	BR/12/014/747191	निर्वाचक का नाम : रामेश्वर महतो पिता का नाम: परीक्षण महतो मकान संख्या : 121 उम्र : 73 लिंग: : पुरुष	फोटो उपलब्ध	266	GFW2094662	निर्वाचक का नाम : ज्ञान्ती देवी पति का नाम: सुरेश महतो मकान संख्या : 121 उम्र : 41 लिंग: : महिला	फोटो उपलब्ध	267	BR/12/014/747117	निर्वाचक का नाम : यशोदा देवी पति का नाम: भिखारी महतो मकान संख्या : 122 उम्र : 49 लिंग: : महिला	फोटो उपलब्ध
268	BR/12/014/747166	निर्वाचक का नाम : भिखारी महतो पिता का नाम: ढोढा महतो मकान संख्या : 122 उम्र : 44 लिंग: : पुरुष	फोटो उपलब्ध	269	YWX2578789	निर्वाचक का नाम : विश्वनाथ महतो पिता का नाम: भिखारी महतो मकान संख्या : 122 उम्र : 26 लिंग: : पुरुष	फोटो उपलब्ध	270	GFW1279371	निर्वाचक का नाम : सतीश महतो पिता का नाम: रामचंद महतो मकान संख्या : 123 उम्र : 59 लिंग: : पुरुष	फोटो उपलब्ध

271	BR/12/014/747115	निर्वाचक का नाम : प्रभा देवी पति का नाम: छतीष महतो मकान संख्या : 123 उम्र : 53 लिंग: : महिला	फोटो उपलब्ध	272	BR/15/084/747358	निर्वाचक का नाम : भोला महतो पिता का नाम:: रामचंद्र महतो मकान संख्या : 123 उम्र : 52 लिंग: : पुरुष	फोटो उपलब्ध	273	BR/12/014/747359	निर्वाचक का नाम : शिकिलिया देवी पति का नाम: बोला महतो मकान संख्या : 123 उम्र : 47 लिंग: : महिला	फोटो उपलब्ध
274	YWX2579001	निर्वाचक का नाम : राजाबाबू कुमार पिता का नाम:: सतीश महतो मकान संख्या : 123 उम्र : 20 लिंग: : पुरुष	फोटो उपलब्ध	275	BR/12/014/747266	निर्वाचक का नाम : कुदन महतो पिता का नाम:: रामलगन महतो मकान संख्या : 124 उम्र : 69 लिंग: : पुरुष	फोटो उपलब्ध	276	BR/12/014/747108	निर्वाचक का नाम : लीला देवी पति का नाम: कुदन महतो मकान संख्या : 124 उम्र : 48 लिंग: : महिला	फोटो उपलब्ध
277	BR/12/014/747176	निर्वाचक का नाम : विनोद महतो पिता का नाम:: सुखलाल महतो मकान संख्या : 125 उम्र : 55 लिंग: : पुरुष	फोटो उपलब्ध	278	YWX0085977	निर्वाचक का नाम : ललिता देवी पति का नाम: विनोद महतो मकान संख्या : 125 उम्र : 51 लिंग: : महिला	फोटो उपलब्ध	279	YWX2579241	निर्वाचक का नाम : गुड्डू कुमार पिता का नाम:: विनोद महतो मकान संख्या : 125 उम्र : 19 लिंग: : पुरुष	फोटो उपलब्ध
280	BR/12/014/747070	निर्वाचक का नाम : महेश महतो पिता का नाम:: अकलु महतो मकान संख्या : 126 उम्र : 64 लिंग: : पुरुष	फोटो उपलब्ध	281	BR/12/014/747084	निर्वाचक का नाम : शौली देवी पति का नाम: हरि शाह मकान संख्या : 127 उम्र : 69 लिंग: : महिला	फोटो उपलब्ध	282	YWX2494961	निर्वाचक का नाम : सरस्वती देवी पति का नाम: शिवन शाह मकान संख्या : 127 उम्र : 68 लिंग: : महिला	फोटो उपलब्ध
283	GFW1278456	निर्वाचक का नाम : शिवन साह पिता का नाम:: पूरण साह मकान संख्या : 127 उम्र : 65 लिंग: : पुरुष	फोटो उपलब्ध	284	GFW5185095	निर्वाचक का नाम : बिरेन्द्र साह पिता का नाम:: शिवन साह मकान संख्या : 127 उम्र : 42 लिंग: : पुरुष	फोटो उपलब्ध	285	GFW5185103	निर्वाचक का नाम : रिता देवी पति का नाम: वीरेन्द्र साहु मकान संख्या : 127 उम्र : 39 लिंग: : महिला	फोटो उपलब्ध
286	YWX0085878	निर्वाचक का नाम : सुरेन्द्र साह पिता का नाम:: शिवन साह मकान संख्या : 127 उम्र : 37 लिंग: : पुरुष	फोटो उपलब्ध	287	YWX1037381	निर्वाचक का नाम : मुकेश साह पिता का नाम:: शत्रुहन साह मकान संख्या : 128 उम्र : 29 लिंग: : पुरुष	फोटो उपलब्ध	288	YWX1039254	निर्वाचक का नाम : छोटेलाल कुमार पिता का नाम:: शत्रुघ्न साह मकान संख्या : 128 उम्र : 29 लिंग: : पुरुष	फोटो उपलब्ध
289	BR/12/014/747075	निर्वाचक का नाम : सीकीलिया देवी पति का नाम: रुदल शाह मकान संख्या : 129 उम्र : 54 लिंग: : महिला	फोटो उपलब्ध	290	BR/12/014/747055	निर्वाचक का नाम : हीरा शाह पिता का नाम:: शंकर शाह मकान संख्या : 130 उम्र : 58 लिंग: : पुरुष	फोटो उपलब्ध	291	BR/12/014/747087	निर्वाचक का नाम : मीना देवी पति का नाम: हीरा शाह मकान संख्या : 130 उम्र : 54 लिंग: : महिला	फोटो उपलब्ध
292	BR/12/014/747048	निर्वाचक का नाम : राजेंद्र पंडित पिता का नाम:: बीजराज पंडित मकान संख्या : 131 उम्र : 59 लिंग: : पुरुष	फोटो उपलब्ध	293	BR/12/014/747130	निर्वाचक का नाम : पद्मा देवी पति का नाम: राजेंद्र पंडित मकान संख्या : 131 उम्र : 57 लिंग: : महिला	फोटो उपलब्ध	294	BR/12/014/747234	निर्वाचक का नाम : विश्वनाथ शाह पिता का नाम:: खेदू शाह मकान संख्या : 133 उम्र : 58 लिंग: : पुरुष	फोटो उपलब्ध
295	YWX1039460	निर्वाचक का नाम : मीना देवी पति का नाम: राजेश साह मकान संख्या : 133 उम्र : 34 लिंग: : महिला	फोटो उपलब्ध	296	BR/12/014/747178	निर्वाचक का नाम : प्रमोद शाह पिता का नाम:: राजेंद्र शाह मकान संख्या : 134 उम्र : 44 लिंग: : पुरुष	फोटो उपलब्ध	297	GFW2095172	निर्वाचक का नाम : उर्मिला देवी पति का नाम: कमल शाह मकान संख्या : 135 उम्र : 55 लिंग: : महिला	फोटो उपलब्ध
298	GFW3891884	निर्वाचक का नाम : भुटा शाह पिता का नाम:: तेजू शाह मकान संख्या : 135 उम्र : 55 लिंग: : पुरुष	फोटो उपलब्ध	299	BR/12/014/747306	निर्वाचक का नाम : मिथलेश देवी पति का नाम: भुटा शाह मकान संख्या : 135 उम्र : 51 लिंग: : महिला	फोटो उपलब्ध	300	YWX2472918	निर्वाचक का नाम : अक्षय कुमार पिता का नाम:: भुट्टा साह मकान संख्या : 135 उम्र : 20 लिंग: : पुरुष	फोटो उपलब्ध

301	BR/12/014/747089	निर्वाचक का नाम : लालबाबू शाह पिता का नाम: सटहु शाह मकान संख्या : 136 उम्र : 45 लिंग: : पुरुष	फोटो उपलब्ध	302	GFW5184601	निर्वाचक का नाम : मीना देवी पति का नाम: ळाल बाबू साहु मकान संख्या : 136 उम्र : 37 लिंग: : महिला	फोटो उपलब्ध	303	GFW5184551	निर्वाचक का नाम : फुल कुमारी देवी पति का नाम: बच्चुलाल साह मकान संख्या : 137 उम्र : 55 लिंग: : महिला	फोटो उपलब्ध
304	GFW5184569	निर्वाचक का नाम : उमा भारती पति का नाम: हरिंद्र शाह मकान संख्या : 137 उम्र : 45 लिंग: : महिला	फोटो उपलब्ध	305	GFW3892247	निर्वाचक का नाम : हरिंद्र साह पिता का नाम:: बच्चुलाल साह मकान संख्या : 137 उम्र : 43 लिंग: : पुरुष	फोटो उपलब्ध	306	BR/12/014/747099	निर्वाचक का नाम : महादेव शाह पिता का नाम:: सुकन शाह मकान संख्या : 138 उम्र : 50 लिंग: : पुरुष	फोटो उपलब्ध
307	GFW1275429	निर्वाचक का नाम : प्रभावती देवी पति का नाम: महादेव शाह मकान संख्या : 138 उम्र : 47 लिंग: : महिला	फोटो उपलब्ध	308	YWX1038496	निर्वाचक का नाम : सुनील प्रसाद साह पिता का नाम:: महादेव साह मकान संख्या : 138 उम्र : 34 लिंग: : पुरुष	फोटो उपलब्ध	309	YWX1038504	निर्वाचक का नाम : अनील प्रसाद साह पिता का नाम:: महादेव साह मकान संख्या : 138 उम्र : 29 लिंग: : पुरुष	फोटो उपलब्ध
310	YWX1037605	निर्वाचक का नाम : सोनी देवी पति का नाम: सुनील साह मकान संख्या : 138 उम्र : 29 लिंग: : महिला	फोटो उपलब्ध	311	BR/12/014/747189	निर्वाचक का नाम : हरेंद्र पंडित पिता का नाम:: रामगुलाम पंडित मकान संख्या : 140 उम्र : 59 लिंग: : पुरुष	फोटो उपलब्ध	312	BR/12/014/747215	निर्वाचक का नाम : ललिता देवी पति का नाम: हरेंद्र पंडित मकान संख्या : 140 उम्र : 57 लिंग: : महिला	फोटो उपलब्ध
313	YWX0085068	निर्वाचक का नाम : पड़काद पंडित पिता का नाम:: राम गुल्लकम पंडित मकान संख्या : 140 उम्र : 42 लिंग: : पुरुष	फोटो उपलब्ध	314	GFW5185319	निर्वाचक का नाम : राजवंशी देवी पति का नाम: पड़काद पंडित मकान संख्या : 140 उम्र : 39 लिंग: : महिला	फोटो उपलब्ध	315	BR/12/014/747282	निर्वाचक का नाम : बैजू शाह पिता का नाम:: बतहु शाह मकान संख्या : 141 उम्र : 56 लिंग: : पुरुष	फोटो उपलब्ध
316	GFW5184676	निर्वाचक का नाम : रेणु देवी पति का नाम: बेजु साहु मकान संख्या : 141 उम्र : 52 लिंग: : महिला	फोटो उपलब्ध	317	BR/12/014/747268	निर्वाचक का नाम : मोहन पंडित पिता का नाम:: रामगुलाम पंडित मकान संख्या : 142 उम्र : 53 लिंग: : पुरुष	फोटो उपलब्ध	318	GFW1925049	निर्वाचक का नाम : शारदा देवी पति का नाम: मोहन पंडित मकान संख्या : 142 उम्र : 47 लिंग: : महिला	फोटो उपलब्ध
319	BR/12/014/747220	निर्वाचक का नाम : कृष्ण पंडित पिता का नाम:: रामगुलाम पंडित मकान संख्या : 143 उम्र : 52 लिंग: : पुरुष	फोटो उपलब्ध	320	GFW1280379	निर्वाचक का नाम : जसी देवी पति का नाम: कृष्ण पंडित मकान संख्या : 143 उम्र : 45 लिंग: : महिला	फोटो उपलब्ध	321	YWX2496982	निर्वाचक का नाम : शकुंतला देवी पति का नाम: सियाराम शाह मकान संख्या : 144 उम्र : 52 लिंग: : महिला	फोटो उपलब्ध
322	YWX0085787	निर्वाचक का नाम : रामप्रवेश शाह पिता का नाम:: बासदेव शाह मकान संख्या : 144 उम्र : 50 लिंग: : पुरुष	फोटो उपलब्ध	323	GFW2095180	निर्वाचक का नाम : मणि देवी पति का नाम: रामप्रवेश शाह मकान संख्या : 144 उम्र : 45 लिंग: : महिला	फोटो उपलब्ध	324	GFW1277797	निर्वाचक का नाम : देवशंकर पंडित पिता का नाम:: विगु पंडित मकान संख्या : 145 उम्र : 49 लिंग: : पुरुष	फोटो उपलब्ध
325	GFW5184932	निर्वाचक का नाम : सचिता देवी पति का नाम: विनोद पंडित मकान संख्या : 146 उम्र : 44 लिंग: : महिला	फोटो उपलब्ध	326	BR/12/014/747238	निर्वाचक का नाम : रवींद्र शाह पिता का नाम:: नानक शाह मकान संख्या : 147 उम्र : 72 लिंग: : पुरुष	फोटो उपलब्ध	327	YWX1538230	निर्वाचक का नाम : जगदीश शाह पिता का नाम:: नानक शाह मकान संख्या : 147 उम्र : 47 लिंग: : पुरुष	फोटो उपलब्ध
328	BR/12/014/747114	निर्वाचक का नाम : प्रेमा देवी पति का नाम: रवींद्र शाह मकान संख्या : 147 उम्र : 46 लिंग: : महिला	फोटो उपलब्ध	329	BR/12/014/747122	निर्वाचक का नाम : मुन्ना देवी पति का नाम: जगदीश शाह मकान संख्या : 147 उम्र : 44 लिंग: : महिला	फोटो उपलब्ध	330	YWX2563666	निर्वाचक का नाम : राजू कुमार पिता का नाम:: जगदीश साह मकान संख्या : 147 उम्र : 22 लिंग: : पुरुष	फोटो उपलब्ध

331	BR/12/014/747097	निर्वाचक का नाम : शिव शंकर शाह पिता का नाम: देव नारायण शाह मकान संख्या : 148 उम्र : 55 लिंग: : पुरुष	फोटो उपलब्ध	332	GFW1279629	निर्वाचक का नाम : गौरी शंकर शाह पिता का नाम: देव नारायण शाह मकान संख्या : 148 उम्र : 50 लिंग: : पुरुष	फोटो उपलब्ध	333	YWX2422160	निर्वाचक का नाम : अनिल कुमार पिता का नाम: गौरी शंकर साह मकान संख्या : 148 उम्र : 25 लिंग: : पुरुष	फोटो उपलब्ध
334	BR/12/014/747006	निर्वाचक का नाम : अरुण तिवारी पिता का नाम: सुरेंद्र तिवारी मकान संख्या : 149 उम्र : 50 लिंग: : पुरुष	फोटो उपलब्ध	335	BR/12/014/747067	निर्वाचक का नाम : गीता देवी पति का नाम: अरुण तिवारी मकान संख्या : 149 उम्र : 45 लिंग: : महिला	फोटो उपलब्ध	336	BR/12/014/074704	निर्वाचक का नाम : मोदनारायण तिवारी पिता का नाम: ब्रजभूषण तिवारी मकान संख्या : 150 उम्र : 55 लिंग: : पुरुष	फोटो उपलब्ध
337	BR/12/014/747241	निर्वाचक का नाम : नमो नारायण तिवारी पिता का नाम: ब्रज भूषण तिवारी मकान संख्या : 151 उम्र : 61 लिंग: : पुरुष	फोटो उपलब्ध	338	GFW5186085	निर्वाचक का नाम : शांति देवी पति का नाम: नमो नारायण तिवारी मकान संख्या : 151 उम्र : 55 लिंग: : महिला	फोटो उपलब्ध	339	GFW5723705	निर्वाचक का नाम : अतीमेन्द्र राय पिता का नाम: सुरेश राय मकान संख्या : 152 उम्र : 37 लिंग: : पुरुष	फोटो उपलब्ध
340	BR/12/014/747081	निर्वाचक का नाम : अबधेश तिवारी पिता का नाम: ब्रज बिहारी तिवारी मकान संख्या : 153 उम्र : 55 लिंग: : पुरुष	फोटो उपलब्ध	341	BR/12/014/747106	निर्वाचक का नाम : जितेंद्र तिवारी पिता का नाम: ब्रज बिहारी तिवारी मकान संख्या : 153 उम्र : 48 लिंग: : पुरुष	फोटो उपलब्ध	342	GFW5184817	निर्वाचक का नाम : मीना देवी पति का नाम: जितेन्द्र तिवारी मकान संख्या : 153 उम्र : 42 लिंग: : महिला	फोटो उपलब्ध
343	YWX2462414	निर्वाचक का नाम : विकास तिवारी पिता का नाम: सर्वेश तिवारी मकान संख्या : 153 उम्र : 20 लिंग: : पुरुष	फोटो उपलब्ध	344	YWX1039882	निर्वाचक का नाम : नीरज राय पिता का नाम: जगदीश राय मकान संख्या : 154 उम्र : 33 लिंग: : पुरुष	फोटो उपलब्ध	345	YWX1039791	निर्वाचक का नाम : किरण देवी पति का नाम: नीरज राय मकान संख्या : 154 उम्र : 32 लिंग: : महिला	फोटो उपलब्ध
346	BR/12/014/747131	निर्वाचक का नाम : भरत राय पिता का नाम: अनंत राय मकान संख्या : 155 उम्र : 75 लिंग: : पुरुष	फोटो उपलब्ध	347	BR/12/014/747198	निर्वाचक का नाम : राजकुमारी देवी पति का नाम: भरत राय मकान संख्या : 155 उम्र : 67 लिंग: : महिला	फोटो उपलब्ध	348	GFW2092740	निर्वाचक का नाम : ङाळबाबू राय पिता का नाम: योगीन्द्र राय मकान संख्या : 155 उम्र : 38 लिंग: : पुरुष	फोटो उपलब्ध
349	GFW1276583	निर्वाचक का नाम : मदन तिवारी पिता का नाम: राम लोभी तिवारी मकान संख्या : 156 उम्र : 50 लिंग: : पुरुष	फोटो उपलब्ध	350	BR/12/014/747278	निर्वाचक का नाम : रेणु देवी पति का नाम: मदन तिवारी मकान संख्या : 156 उम्र : 47 लिंग: : महिला	फोटो उपलब्ध	E 351	GFW1278738	निर्वाचक का नाम : बैद्यनाथ बिहारी पिता का नाम: रामेश्वर तिवारी मकान संख्या : 157 उम्र : 68 लिंग: : पुरुष	फोटो उपलब्ध
352	GFW1278704	निर्वाचक का नाम : शकुंतला देवी पति का नाम: बैद्यनाथ तिवारी मकान संख्या : 157 उम्र : 51 लिंग: : महिला	फोटो उपलब्ध	353	YWX1039767	निर्वाचक का नाम : रंजित तिवारी पिता का नाम: बैद्यनाथ तिवारी मकान संख्या : 157 उम्र : 46 लिंग: : पुरुष	फोटो उपलब्ध	354	GFW1278878	निर्वाचक का नाम : रामजन्म तिवारी पिता का नाम: जनकलाल तिवारी मकान संख्या : 158 उम्र : 65 लिंग: : पुरुष	फोटो उपलब्ध
355	GFW1278670	निर्वाचक का नाम : चिंता देवी पति का नाम: रामजन्म तिवारी मकान संख्या : 158 उम्र : 62 लिंग: : महिला	फोटो उपलब्ध	356	GFW1278720	निर्वाचक का नाम : वीरेंद्र तिवारी पिता का नाम: अच्युतानंद तिवारी मकान संख्या : 158 उम्र : 57 लिंग: : पुरुष	फोटो उपलब्ध	357	GFW1278696	निर्वाचक का नाम : वेदी देवी पति का नाम: वीरेंद्र तिवारी मकान संख्या : 158 उम्र : 53 लिंग: : महिला	फोटो उपलब्ध
358	GFW2092880	निर्वाचक का नाम : तारा देवी पति का नाम: सिपाही राय मकान संख्या : 160 उम्र : 75 लिंग: : महिला	फोटो उपलब्ध	359	BR/12/014/747292	निर्वाचक का नाम : बैद्यनाथ सिंह पिता का नाम: सिपाही सिंह मकान संख्या : 160 उम्र : 43 लिंग: : पुरुष	फोटो उपलब्ध	360	GFW5185467	निर्वाचक का नाम : विनोद राय पिता का नाम: सिपाही राय मकान संख्या : 160 उम्र : 36 लिंग: : पुरुष	फोटो उपलब्ध

361	YWX2603678	निर्वाचक का नाम : भागरूपन देवी पति का नाम: राज नारायण शाह मकान संख्या : वार्ड-10 उम्र : 55 लिंग: : महिला	फोटो उपलब्ध	362	YWX2543304	निर्वाचक का नाम : बिकेश मल्ली पिता का नाम:: जगदेव मल्ली मकान संख्या : वार्ड-10, परसौनी कपूर उम्र : 22 लिंग: : पुरुष	फोटो उपलब्ध	363	GFW5724083	निर्वाचक का नाम : चुल्हा देवी पति का नाम: वृक्ष दास मकान संख्या : 1 उम्र : 67 लिंग: : महिला	फोटो उपलब्ध
364	GFW5724349	निर्वाचक का नाम : सब्जी देवी पति का नाम: चैधरू माली मकान संख्या : 2 उम्र : 67 लिंग: : महिला	फोटो उपलब्ध	365	YWX0085837	निर्वाचक का नाम : असाफी महतो पिता का नाम:: वैधनाथ महतो मकान संख्या : 3 उम्र : 47 लिंग: : पुरुष	फोटो उपलब्ध	366	GFW5723754	निर्वाचक का नाम : विजय महतो पिता का नाम:: खेदु महतो मकान संख्या : 4 उम्र : 37 लिंग: : पुरुष	फोटो उपलब्ध
367	YWX0464404	निर्वाचक का नाम : लालसा देवी पति का नाम: रमेश साह मकान संख्या : 5 उम्र : 42 लिंग: : महिला	फोटो उपलब्ध	368	YWX2451680	निर्वाचक का नाम : दिलीप कुमार पिता का नाम:: योगेंद्र दास मकान संख्या : 168 उम्र : 19 लिंग: : पुरुष	फोटो उपलब्ध	369	YWX2543718	निर्वाचक का नाम : दीपक कुमार पिता का नाम:: अशर्फी महतो मकान संख्या : वार्ड नं 09 उम्र : 22 लिंग: : पुरुष	फोटो उपलब्ध
370	GFW5185087	निर्वाचक का नाम : चंदन दास पिता का नाम:: वरन दास मकान संख्या : 1 उम्र : 55 लिंग: : पुरुष	फोटो उपलब्ध	371	YWX2493666	निर्वाचक का नाम : दोराई दास पिता का नाम:: खदेरू दास मकान संख्या : 2 उम्र : 60 लिंग: : पुरुष	फोटो उपलब्ध	372	BR/12/014/744144	निर्वाचक का नाम : चिंता देवी पति का नाम: डोडा दास मकान संख्या : 2 उम्र : 55 लिंग: : महिला	फोटो उपलब्ध
373	GFW5723770	निर्वाचक का नाम : प्रमोद राय पिता का नाम:: वकिल राय मकान संख्या : 3 उम्र : 37 लिंग: : पुरुष	फोटो उपलब्ध	374	GFW5185046	निर्वाचक का नाम : श्री साह पिता का नाम:: योगी साह मकान संख्या : 4 उम्र : 44 लिंग: : पुरुष	फोटो उपलब्ध	375	GFW5185269	निर्वाचक का नाम : गीता देवी पति का नाम: श्री साह मकान संख्या : 4 उम्र : 43 लिंग: : महिला	फोटो उपलब्ध
376	GFW5185202	निर्वाचक का नाम : सुमोद साह पिता का नाम:: योगी साह मकान संख्या : 4 उम्र : 39 लिंग: : पुरुष	फोटो उपलब्ध	377	YWX0085647	निर्वाचक का नाम : कविता देवी पति का नाम: सुमोद साह मकान संख्या : 4 उम्र : 37 लिंग: : महिला	फोटो उपलब्ध	378	BR/12/014/744119	निर्वाचक का नाम : केशी कैंअर पति का नाम: राम फल दास मकान संख्या : 5 उम्र : 85 लिंग: : महिला	फोटो उपलब्ध
379	BR/12/014/744151	निर्वाचक का नाम : राजेश्वर दास पिता का नाम:: राम फल दास मकान संख्या : 5 उम्र : 63 लिंग: : पुरुष	फोटो उपलब्ध	380	BR/12/014/744258	निर्वाचक का नाम : सुनीता देवी पति का नाम: राजेश्वर दास मकान संख्या : 5 उम्र : 60 लिंग: : महिला	फोटो उपलब्ध	381	BR/12/014/744153	निर्वाचक का नाम : किशोर दास पिता का नाम:: राम स्वरूप दास मकान संख्या : 6 उम्र : 43 लिंग: : पुरुष	फोटो उपलब्ध
382	BR/12/014/744068	निर्वाचक का नाम : भुलन दास पिता का नाम:: चुल्हाई दास मकान संख्या : 7 उम्र : 70 लिंग: : पुरुष	फोटो उपलब्ध	383	BR/12/014/744099	निर्वाचक का नाम : शकुंतला देवी पति का नाम: भुलन दास मकान संख्या : 7 उम्र : 64 लिंग: : महिला	फोटो उपलब्ध	384	BR/12/014/744011	निर्वाचक का नाम : महेश दास पिता का नाम:: शुक्ेश्वर दास मकान संख्या : 8 उम्र : 65 लिंग: : पुरुष	फोटो उपलब्ध
385	BR/12/014/744046	निर्वाचक का नाम : राम अनूप दास पिता का नाम:: महेश दास मकान संख्या : 8 उम्र : 43 लिंग: : पुरुष	फोटो उपलब्ध	386	YWX0144162	निर्वाचक का नाम : भाग्य नारायण दास पिता का नाम:: महेश दास मकान संख्या : 8 उम्र : 39 लिंग: : पुरुष	फोटो उपलब्ध	387	GFW5185079	निर्वाचक का नाम : संझा देवी पति का नाम: भाग्य नारायण दास मकान संख्या : 8 उम्र : 38 लिंग: : महिला	फोटो उपलब्ध
388	BR/12/014/744049	निर्वाचक का नाम : रघु नाथ दास पिता का नाम:: शुक्ेश्वर दास मकान संख्या : 9 उम्र : 70 लिंग: : पुरुष	फोटो उपलब्ध	389	GFW5724463	निर्वाचक का नाम : यशोदा देवी पति का नाम: देव शंकर पंडीत मकान संख्या : 9 उम्र : 47 लिंग: : महिला	फोटो उपलब्ध	390	YWX1538248	निर्वाचक का नाम : अनमोल दास पिता का नाम:: रघु नाथ दास मकान संख्या : 9 उम्र : 42 लिंग: : पुरुष	फोटो उपलब्ध

391	YWX0347385	निर्वाचक का नाम : गुड्डु पंडीत पिता का नाम: विगु पंडीत मकान संख्या : 9 उम्र : 41 लिंग: : पुरुष	फोटो उपलब्ध	392	GFW5185376	निर्वाचक का नाम : सुमोल दास पिता का नाम: रघुनाथ दास मकान संख्या : 9 उम्र : 39 लिंग: : पुरुष	फोटो उपलब्ध	393	GFW5724421	निर्वाचक का नाम : रंजु देवी पिता का नाम: गुड्डु पंडीत मकान संख्या : 9 उम्र : 39 लिंग: : महिला	फोटो उपलब्ध
394	YWX0347393	निर्वाचक का नाम : फुला देवी पति का नाम: श्री कान्त पंडीत मकान संख्या : 9 उम्र : 37 लिंग: : महिला	फोटो उपलब्ध	395	YWX2497048	निर्वाचक का नाम : शीला देवी पति का नाम: रामयश कुमार मकान संख्या : 10 उम्र : 69 लिंग: : महिला	फोटो उपलब्ध	396	YWX0144287	निर्वाचक का नाम : संजीत कुमार पिता का नाम: रामयश कुमार मकान संख्या : 10 उम्र : 46 लिंग: : पुरुष	फोटो उपलब्ध
# 397	GFW5185426	निर्वाचक का नाम : नीलम देवी पति का नाम: संजित कुमार मकान संख्या : 10 उम्र : 41 लिंग: : महिला	फोटो उपलब्ध	398	YWX0144279	निर्वाचक का नाम : रंजित कुमार पिता का नाम: राम यश कुमार मकान संख्या : 10 उम्र : 37 लिंग: : पुरुष	फोटो उपलब्ध	399	GFW1274398	निर्वाचक का नाम : मनोज कुमार पिता का नाम: राम अयोध्या कुमार मकान संख्या : 11 उम्र : 45 लिंग: : पुरुष	फोटो उपलब्ध
400	BR/12/014/744007	निर्वाचक का नाम : अशोक कुमार पिता का नाम: रामअयोध्या कुमार मकान संख्या : 11 उम्र : 43 लिंग: : पुरुष	फोटो उपलब्ध	401	GFW5724356	निर्वाचक का नाम : रानी देवी पति का नाम: मनोज कुमार मकान संख्या : 11 उम्र : 42 लिंग: : महिला	फोटो उपलब्ध	402	YWX0085324	निर्वाचक का नाम : अरूनेश कुमार पिता का नाम: रामअयोध्या कुमार मकान संख्या : 11 उम्र : 36 लिंग: : पुरुष	फोटो उपलब्ध
403	YWX2493229	निर्वाचक का नाम : शांतनु कुमार पिता का नाम: मनोज कुमार मकान संख्या : 11 उम्र : 20 लिंग: : पुरुष	फोटो उपलब्ध	404	YWX1538263	निर्वाचक का नाम : बेबी देवी पति का नाम: आनंद किशोर कुमार मकान संख्या : 12 उम्र : 43 लिंग: : महिला	फोटो उपलब्ध	405	YWX1038728	निर्वाचक का नाम : अभिषेक कुमार पिता का नाम: आनंद किशोर कुमार मकान संख्या : 12 उम्र : 32 लिंग: : पुरुष	फोटो उपलब्ध
406	YWX1038801	निर्वाचक का नाम : अनिकेत कुमार पिता का नाम: आनंद किशोर कुमार मकान संख्या : 12 उम्र : 30 लिंग: : पुरुष	फोटो उपलब्ध	407	YWX0347401	निर्वाचक का नाम : शंकर कुमार पिता का नाम: यमुना कुमार मकान संख्या : 13 उम्र : 56 लिंग: : पुरुष	फोटो उपलब्ध	408	YWX0347419	निर्वाचक का नाम : श्री कान्त पंडीत पिता का नाम: वीगु पंडीत मकान संख्या : 13 उम्र : 39 लिंग: : पुरुष	फोटो उपलब्ध
409	BR/12/014/744124	निर्वाचक का नाम : राज नारायण कुमार पिता का नाम: यमुना कुमार मकान संख्या : 14 उम्र : 72 लिंग: : पुरुष	फोटो उपलब्ध	410	BR/12/014/744219	निर्वाचक का नाम : राधिका देवी पति का नाम: राम नरेश कुमार मकान संख्या : 15 उम्र : 74 लिंग: : महिला	फोटो उपलब्ध	411	YWX0085951	निर्वाचक का नाम : शशिभूषण कुमार पिता का नाम: रामनरेश कुमार मकान संख्या : 15 उम्र : 38 लिंग: : पुरुष	फोटो उपलब्ध
412	BR/12/014/744079	निर्वाचक का नाम : हरेंद्र कुमार पिता का नाम: हंस लाल कुमार मकान संख्या : 16 उम्र : 57 लिंग: : पुरुष	फोटो उपलब्ध	413	YWX0085902	निर्वाचक का नाम : रेनु देवी पति का नाम: हरेंद्र कुमार मकान संख्या : 16 उम्र : 55 लिंग: : महिला	फोटो उपलब्ध	414	YWX1039775	निर्वाचक का नाम : पूनम देवी पति का नाम: राजेश्वर कुमार मकान संख्या : 16 उम्र : 48 लिंग: : महिला	फोटो उपलब्ध
415	YWX0085381	निर्वाचक का नाम : राजेश्वर कुमार पिता का नाम: हंशलाल कुमार मकान संख्या : 16 उम्र : 37 लिंग: : पुरुष	फोटो उपलब्ध	416	YWX2433308	निर्वाचक का नाम : रितेश कुमार पिता का नाम: रामदेव कुमार मकान संख्या : 16 उम्र : 25 लिंग: : पुरुष	फोटो उपलब्ध	417	YWX2433928	निर्वाचक का नाम : कविता कुमारी पति का नाम: अमरेश कुमार मकान संख्या : 16 उम्र : 22 लिंग: : महिला	फोटो उपलब्ध
418	YWX2446391	निर्वाचक का नाम : सनी कुमार पिता का नाम: हरेंद्र कुमार मकान संख्या : 16 उम्र : 21 लिंग: : पुरुष	फोटो उपलब्ध	419	YWX2433712	निर्वाचक का नाम : आदित्य कुमार पिता का नाम: रामदेव कुमार मकान संख्या : 16 उम्र : 20 लिंग: : पुरुष	फोटो उपलब्ध	420	YWX2446409	निर्वाचक का नाम : मनी कुमार पिता का नाम: हरेंद्र कुमार मकान संख्या : 16 उम्र : 19 लिंग: : पुरुष	फोटो उपलब्ध

421	BR/12/014/744159	निर्वाचक का नाम : कांति देवी पति का नाम: लज्जण कुमार मकान संख्या : 17 उम्र : 60 लिंग: : महिला	फोटो उपलब्ध	422	GFW5723929	निर्वाचक का नाम : राजेश पंडीत पिता का नाम:: नागेन्द्र पंडीत मकान संख्या : 17 उम्र : 42 लिंग: : पुरुष	फोटो उपलब्ध	423	YWX0347427	निर्वाचक का नाम : भावना देवी पति का नाम: अनिल कुमार मकान संख्या : 18 उम्र : 47 लिंग: : महिला	फोटो उपलब्ध
424	YWX0347435	निर्वाचक का नाम : अनिल कुमार पिता का नाम:: राम देव कुमार मकान संख्या : 18 उम्र : 43 लिंग: : पुरुष	फोटो उपलब्ध	425	GFW5186119	निर्वाचक का नाम : अरूण कुमार पिता का नाम:: रामदेव कुमार मकान संख्या : 18 उम्र : 42 लिंग: : पुरुष	फोटो उपलब्ध	426	GFW5185335	निर्वाचक का नाम : अम्बिका सिंह पति का नाम: अरूण कुमार मकान संख्या : 18 उम्र : 30 लिंग: : महिला	फोटो उपलब्ध
427	BR/12/014/744210	निर्वाचक का नाम : गिरजा देवी पति का नाम: किशन देव कुमार मकान संख्या : 20 उम्र : 81 लिंग: : महिला	फोटो उपलब्ध	428	YWX0085357	निर्वाचक का नाम : संतोष कुमार पिता का नाम:: किशुन देव कुमार मकान संख्या : 20 उम्र : 45 लिंग: : पुरुष	फोटो उपलब्ध	429	GFW1278985	निर्वाचक का नाम : किशोरी देवी पति का नाम: जगेश्वर राय मकान संख्या : 21 उम्र : 65 लिंग: : महिला	फोटो उपलब्ध
430	BR/12/014/744090	निर्वाचक का नाम : विनोद राय पिता का नाम:: जगेश्वर राय मकान संख्या : 21 उम्र : 47 लिंग: : पुरुष	फोटो उपलब्ध	431	YWX0464412	निर्वाचक का नाम : सुबोध राय पिता का नाम:: जुगेश्वर राय मकान संख्या : 21 उम्र : 47 लिंग: : पुरुष	फोटो उपलब्ध	432	YWX1247295	निर्वाचक का नाम : सरिता देवी पति का नाम: सुबोध राय मकान संख्या : 21 उम्र : 39 लिंग: : महिला	फोटो उपलब्ध
433	BR/12/014/744134	निर्वाचक का नाम : शैलेंद्र कुमार पिता का नाम:: चंद्र देव कुमार मकान संख्या : 22 उम्र : 41 लिंग: : पुरुष	फोटो उपलब्ध	434	GFW1279280	निर्वाचक का नाम : नीलम देवी पति का नाम: शैलेंद्र कुमार मकान संख्या : 22 उम्र : 40 लिंग: : महिला	फोटो उपलब्ध	435	YWX0464420	निर्वाचक का नाम : शंभू शरण कुमार पिता का नाम:: विन्देश्वरी कुमार मकान संख्या : 23 उम्र : 53 लिंग: : पुरुष	फोटो उपलब्ध
436	BR/12/014/744234	निर्वाचक का नाम : गीता देवी माता का नाम: शंभू शरण कुमार मकान संख्या : 23 उम्र : 51 लिंग: : महिला	फोटो उपलब्ध	437	GFW3892171	निर्वाचक का नाम : मधु देवी पति का नाम: प्रभूसरन कुमार मकान संख्या : 23 उम्र : 48 लिंग: : महिला	फोटो उपलब्ध	438	YWX0144113	निर्वाचक का नाम : सुबोध कुमार पिता का नाम:: विन्देश्वरी कुमार मकान संख्या : 23 उम्र : 46 लिंग: : पुरुष	फोटो उपलब्ध
439	GFW5724125	निर्वाचक का नाम : पुनम देवी पति का नाम: राजेश पंडीत मकान संख्या : 23 उम्र : 41 लिंग: : महिला	फोटो उपलब्ध	440	GFW5724521	निर्वाचक का नाम : लखिन्द्र पंडीत पिता का नाम:: नागेन्द्र पंडीत मकान संख्या : 24 उम्र : 36 लिंग: : पुरुष	फोटो उपलब्ध	441	BR/12/014/744082	निर्वाचक का नाम : मदन गोपाल कुमार पिता का नाम:: रीझन कुमार मकान संख्या : 25 उम्र : 65 लिंग: : पुरुष	फोटो उपलब्ध
442	BR/12/014/744255	निर्वाचक का नाम : कुमारी देवी पति का नाम: मदन गोपाल कुमार मकान संख्या : 25 उम्र : 60 लिंग: : महिला	फोटो उपलब्ध	443	YWX2496990	निर्वाचक का नाम : प्रमोद कुमार पिता का नाम:: मदन गोपाल कुमार मकान संख्या : 25 उम्र : 44 लिंग: : पुरुष	फोटो उपलब्ध	444	YWX0085829	निर्वाचक का नाम : सीमा देवी पति का नाम: प्रमोद कुमार मकान संख्या : 25 उम्र : 42 लिंग: : महिला	फोटो उपलब्ध
445	BR/12/014/744161	निर्वाचक का नाम : सुमित्रा देवी पति का नाम: चंद्रिका कुमार मकान संख्या : 26 उम्र : 60 लिंग: : महिला	फोटो उपलब्ध	446	YWX0142877	निर्वाचक का नाम : उदय कुमार पिता का नाम:: चन्द्रिका कुमार मकान संख्या : 26 उम्र : 36 लिंग: : पुरुष	फोटो उपलब्ध	447	BR/12/014/744173	निर्वाचक का नाम : फूल कुमारी देवी पति का नाम: गिरी बल मंडल मकान संख्या : 27 उम्र : 75 लिंग: : महिला	फोटो उपलब्ध
448	GFW5185194	निर्वाचक का नाम : मोहन मंडल पिता का नाम:: गिरीबल मंडल मकान संख्या : 27 उम्र : 38 लिंग: : पुरुष	फोटो उपलब्ध	449	BR/12/014/744250	निर्वाचक का नाम : मंजू देवी पति का नाम: गजिंद्र मंडल मकान संख्या : 28 उम्र : 65 लिंग: : महिला	फोटो उपलब्ध	450	BR/12/014/744187	निर्वाचक का नाम : राम कुमार मंडल पिता का नाम:: गजिंद्र मंडल मकान संख्या : 28 उम्र : 44 लिंग: : पुरुष	फोटो उपलब्ध

451	BR/12/014/744063	निर्वाचक का नाम : राजेश कुमार पिता का नाम: बच्चू कुमार मकान संख्या : 29 उम्र : 44 लिंग: : पुरुष	फोटो उपलब्ध	452	GFW3892536	निर्वाचक का नाम : मंजू देवी पति का नाम: राजेश कुमार मकान संख्या : 29 उम्र : 43 लिंग: : महिला	फोटो उपलब्ध	453	YWX2453470	निर्वाचक का नाम : सोनाली कुमारी पति का नाम: विवेक कुमार मकान संख्या : 29 उम्र : 26 लिंग: : महिला	फोटो उपलब्ध
454	YWX2453454	निर्वाचक का नाम : शिवम कुमार पिता का नाम:: सत्येंद्र कुमार मकान संख्या : 29 उम्र : 20 लिंग: : पुरुष	फोटो उपलब्ध	455	BR/12/014/744224	निर्वाचक का नाम : चंद्रमा देवी पति का नाम: बच्चू कुमार मकान संख्या : 30 उम्र : 70 लिंग: : महिला	फोटो उपलब्ध	# 456	YWX0086462	निर्वाचक का नाम : सुजित कुमार पिता का नाम:: वच्चू कुमार मकान संख्या : 30 उम्र : 38 लिंग: : पुरुष	फोटो उपलब्ध
457	YWX0347443	निर्वाचक का नाम : अभय कुमार पिता का नाम:: वच्चू कुमार मकान संख्या : 30 उम्र : 36 लिंग: : पुरुष	फोटो उपलब्ध	458	GFW1274943	निर्वाचक का नाम : विन्देश्वर ठाकुर पिता का नाम:: शिव मंगल ठाकुर मकान संख्या : 31 उम्र : 55 लिंग: : पुरुष	फोटो उपलब्ध	459	GFW1922574	निर्वाचक का नाम : कन्या देवी पति का नाम: विन्देश्वर ठाकुर मकान संख्या : 31 उम्र : 43 लिंग: : महिला	फोटो उपलब्ध
460	GFW2093144	निर्वाचक का नाम : गोपाल ठाकुर पिता का नाम:: शिव मंगल ठाकुर मकान संख्या : 31 उम्र : 43 लिंग: : पुरुष	फोटो उपलब्ध	461	BR/12/014/744002	निर्वाचक का नाम : राम जी पटवा पिता का नाम:: भजन पटवा मकान संख्या : 32 उम्र : 61 लिंग: : पुरुष	फोटो उपलब्ध	462	BR/12/014/744012	निर्वाचक का नाम : गौरी देवी पति का नाम: राम जी पटवा मकान संख्या : 32 उम्र : 59 लिंग: : महिला	फोटो उपलब्ध
463	GFW1274356	निर्वाचक का नाम : सुजीत पटवा पिता का नाम:: राम जी पटवा मकान संख्या : 32 उम्र : 48 लिंग: : पुरुष	फोटो उपलब्ध	464	GFW2094514	निर्वाचक का नाम : श्याम सुन्दर पटवा पिता का नाम:: राम जी पटवा मकान संख्या : 32 उम्र : 41 लिंग: : पुरुष	फोटो उपलब्ध	465	GFW5184544	निर्वाचक का नाम : सुनिता देवी पति का नाम: रंजित पटवा मकान संख्या : 32 उम्र : 38 लिंग: : महिला	फोटो उपलब्ध
466	GFW5184528	निर्वाचक का नाम : सुशिला देवी पति का नाम: संजीत पटवा मकान संख्या : 32 उम्र : 35 लिंग: : महिला	फोटो उपलब्ध	467	BR/12/014/074014	निर्वाचक का नाम : कौशल्या देवी पति का नाम: भजन दास मकान संख्या : 33 उम्र : 87 लिंग: : महिला	फोटो उपलब्ध	468	BR/12/014/744004	निर्वाचक का नाम : जय लाल पटवा पिता का नाम:: भजन पटवा मकान संख्या : 33 उम्र : 53 लिंग: : पुरुष	फोटो उपलब्ध
469	BR/12/014/744015	निर्वाचक का नाम : मंजू देवी पति का नाम: मनोज पटवा मकान संख्या : 33 उम्र : 51 लिंग: : महिला	फोटो उपलब्ध	470	GFW1274521	निर्वाचक का नाम : सुमित्रा देवी पति का नाम: जय लाल पटवा मकान संख्या : 33 उम्र : 50 लिंग: : महिला	फोटो उपलब्ध	471	BR/12/014/744020	निर्वाचक का नाम : मनोज पटवा पिता का नाम:: भजन दास पटवा मकान संख्या : 33 उम्र : 49 लिंग: : पुरुष	फोटो उपलब्ध
472	GFW2095248	निर्वाचक का नाम : राकेश पटवा पिता का नाम:: रामजी पटवा मकान संख्या : 33 उम्र : 38 लिंग: : पुरुष	फोटो उपलब्ध	473	GFW5184536	निर्वाचक का नाम : रंजू देवी पति का नाम: राकेश पटवा मकान संख्या : 33 उम्र : 37 लिंग: : महिला	फोटो उपलब्ध	474	BR/12/014/744055	निर्वाचक का नाम : पन्ना लाल पटवा पिता का नाम:: भोला पटवा मकान संख्या : 34 उम्र : 65 लिंग: : पुरुष	फोटो उपलब्ध
475	BR/12/014/744162	निर्वाचक का नाम : रामकली देवी पति का नाम: पन्नालाल पटवा मकान संख्या : 34 उम्र : 62 लिंग: : महिला	फोटो उपलब्ध	476	YWX1039205	निर्वाचक का नाम : शत्रुघ्न पटवा पिता का नाम:: पन्ना लाल पटवा मकान संख्या : 34 उम्र : 32 लिंग: : पुरुष	फोटो उपलब्ध	477	BR/12/014/744052	निर्वाचक का नाम : हरि नंद दास पिता का नाम:: भीखू दास मकान संख्या : 35 उम्र : 55 लिंग: : पुरुष	फोटो उपलब्ध
478	BR/12/014/744087	निर्वाचक का नाम : मंजू देवी पति का नाम: हरि नंदन दास मकान संख्या : 35 उम्र : 52 लिंग: : महिला	फोटो उपलब्ध	479	GFW1274414	निर्वाचक का नाम : उमा कांत पटवा पिता का नाम:: रघु नाथ पटवा मकान संख्या : 36 उम्र : 60 लिंग: : पुरुष	फोटो उपलब्ध	480	BR/12/014/744030	निर्वाचक का नाम : सुंदरी देवी पति का नाम: उमा कांत पटवा मकान संख्या : 36 उम्र : 55 लिंग: : महिला	फोटो उपलब्ध

481	GFW5185160	निर्वाचक का नाम : रामदेव बैठा पिता का नाम: हरदेव बैठा मकान संख्या : 37 उम्र : 55 लिंग: : पुरुष	फोटो उपलब्ध	482	GFW5185327	निर्वाचक का नाम : शकुंतला देवी पति का नाम: राम देव बैठा मकान संख्या : 37 उम्र : 50 लिंग: : महिला	फोटो उपलब्ध	483	GFW1925221	निर्वाचक का नाम : समशुल मियां पिता का नाम: हनीफ मियां मकान संख्या : 38 उम्र : 55 लिंग: : पुरुष	फोटो उपलब्ध
484	GFW1276351	निर्वाचक का नाम : नेशा खातून पति का नाम: समशुल मियां मकान संख्या : 38 उम्र : 53 लिंग: : महिला	फोटो उपलब्ध	485	BR/12/014/744061	निर्वाचक का नाम : गोनोरी खातून पति का नाम: माजुल मियां मकान संख्या : 39 उम्र : 50 लिंग: : महिला	फोटो उपलब्ध	486	YWX0347468	निर्वाचक का नाम : मराछी खातून पति का नाम: नसरूदीन मियां मकान संख्या : 40 उम्र : 57 लिंग: : महिला	फोटो उपलब्ध
487	YWX0085670	निर्वाचक का नाम : सुनील महतो पिता का नाम: श्री महतो मकान संख्या : 42 उम्र : 41 लिंग: : पुरुष	फोटो उपलब्ध	488	YWX0143958	निर्वाचक का नाम : रम्भा देवी पति का नाम: राकेश साह मकान संख्या : 42 उम्र : 39 लिंग: : महिला	फोटो उपलब्ध	489	YWX0085688	निर्वाचक का नाम : अनिल महतो पिता का नाम: बिहारी महतो मकान संख्या : 42 उम्र : 36 लिंग: : पुरुष	फोटो उपलब्ध
490	YWX2578763	निर्वाचक का नाम : अनिता कुमारी पति का नाम: सुनील महतो मकान संख्या : 42 उम्र : 18 लिंग: : महिला	फोटो उपलब्ध	491	YWX2592632	निर्वाचक का नाम : लाल साहेब महतो पिता का नाम: चंदर शेखर महतो मकान संख्या : 42 उम्र : 18 लिंग: : पुरुष	फोटो उपलब्ध	492	YWX0085696	निर्वाचक का नाम : धर्मेंद्र दास पिता का नाम: गगन दास मकान संख्या : 43 उम्र : 51 लिंग: : पुरुष	फोटो उपलब्ध
493	YWX0085720	निर्वाचक का नाम : उर्मिला देवी पति का नाम: धर्मेंद्र दास मकान संख्या : 43 उम्र : 49 लिंग: : महिला	फोटो उपलब्ध	494	YWX0085738	निर्वाचक का नाम : कृष्णा देवी पति का नाम: रविन्द्र दास मकान संख्या : 43 उम्र : 41 लिंग: : महिला	फोटो उपलब्ध	495	YWX0347476	निर्वाचक का नाम : राजु राय पिता का नाम: उतिम राय मकान संख्या : 44 उम्र : 41 लिंग: : पुरुष	फोटो उपलब्ध
496	YWX0347484	निर्वाचक का नाम : पूनम देवी पति का नाम: सुरेंद्र सिंह मकान संख्या : 45 उम्र : 45 लिंग: : महिला	फोटो उपलब्ध	497	YWX0085209	निर्वाचक का नाम : रजीया देवी पति का नाम: दिनेश पंडित मकान संख्या : 46 उम्र : 47 लिंग: : महिला	फोटो उपलब्ध	498	YWX0347492	निर्वाचक का नाम : दिरगेश कुमार पिता का नाम: शत्रुघ्न कुमार मकान संख्या : 47 उम्र : 36 लिंग: : पुरुष	फोटो उपलब्ध
499	BR/12/014/744294	निर्वाचक का नाम : ऐजाजुल मियां पिता का नाम: मुंशी मियां मकान संख्या : 48 उम्र : 55 लिंग: : पुरुष	फोटो उपलब्ध	500	BR/12/014/744277	निर्वाचक का नाम : हसीना खातून पति का नाम: एजाजुल मियां मकान संख्या : 48 उम्र : 53 लिंग: : महिला	फोटो उपलब्ध	501	BR/12/014/744045	निर्वाचक का नाम : इस्लाम मियां पिता का नाम: हमीद मियां मकान संख्या : 49 उम्र : 80 लिंग: : पुरुष	फोटो उपलब्ध
502	BR/12/014/744171	निर्वाचक का नाम : तजबुन खातून पति का नाम: इसलाम मियां मकान संख्या : 49 उम्र : 47 लिंग: : महिला	फोटो उपलब्ध	503	YWX0085308	निर्वाचक का नाम : मीना देवी पति का नाम: शेष नाथ साह मकान संख्या : 50 उम्र : 47 लिंग: : महिला	फोटो उपलब्ध	504	YWX0085241	निर्वाचक का नाम : अशोक साह पिता का नाम: बच्चु साह मकान संख्या : 50 उम्र : 42 लिंग: : पुरुष	फोटो उपलब्ध
505	YWX0085316	निर्वाचक का नाम : सुरेश साह पिता का नाम: बच्चु साह मकान संख्या : 50 उम्र : 40 लिंग: : पुरुष	फोटो उपलब्ध	506	GFW5724166	निर्वाचक का नाम : कुसमुन खातून पति का नाम: वकील मियां मकान संख्या : 52 उम्र : 50 लिंग: : महिला	फोटो उपलब्ध	507	BR/12/014/744067	निर्वाचक का नाम : शकुंतला देवी पति का नाम: झिगन बैठा मकान संख्या : 53 उम्र : 60 लिंग: : महिला	फोटो उपलब्ध
508	GFW1276567	निर्वाचक का नाम : महेश बैठा पिता का नाम: सुक देव बैठा मकान संख्या : 54 उम्र : 55 लिंग: : पुरुष	फोटो उपलब्ध	509	GFW5184965	निर्वाचक का नाम : बिरेन्द्र बैठा पिता का नाम: रामलाल बैठा मकान संख्या : 54 उम्र : 34 लिंग: : पुरुष	फोटो उपलब्ध	510	YWX2600922	निर्वाचक का नाम : रेखा कुमारी पति का नाम: बिरेन्द्र बैठा मकान संख्या : 54 उम्र : 28 लिंग: : महिला	फोटो उपलब्ध

511	BR/12/014/744221	निर्वाचक का नाम : राम लाल बैठा पिता का नाम: सुक देव बैठा मकान संख्या : 55 उम्र : 60 लिंग: : पुरुष	फोटो उपलब्ध	512	BR/12/014/744238	निर्वाचक का नाम : राम सिगारी देवी पति का नाम: राम लाल बैठा मकान संख्या : 55 उम्र : 60 लिंग: : महिला	फोटो उपलब्ध	513	GFW1274901	निर्वाचक का नाम : हरेन्द्र बैठा पिता का नाम: रामलाल बैठा मकान संख्या : 55 उम्र : 37 लिंग: : पुरुष	फोटो उपलब्ध
514	GFW5185152	निर्वाचक का नाम : गुमानी बैठा पिता का नाम: फतिगा बैठा मकान संख्या : 56 उम्र : 65 लिंग: : पुरुष	फोटो उपलब्ध	515	YWX0085811	निर्वाचक का नाम : रानी देवी पति का नाम: लाल बाबू पटवा मकान संख्या : 58 उम्र : 49 लिंग: : महिला	फोटो उपलब्ध	516	YWX0085274	निर्वाचक का नाम : नैनी गोपाल पटवा पिता का नाम: रामकृपाल पटवा मकान संख्या : 58 उम्र : 39 लिंग: : पुरुष	फोटो उपलब्ध
517	YWX0347500	निर्वाचक का नाम : सुनिता देवी पति का नाम: नैनी गोपाल पटवा मकान संख्या : 58 उम्र : 38 लिंग: : महिला	फोटो उपलब्ध	518	YWX0085266	निर्वाचक का नाम : दयानंद पटवा पिता का नाम: राम कृपाल पटवा मकान संख्या : 58 उम्र : 37 लिंग: : पुरुष	फोटो उपलब्ध	519	BR/12/014/744071	निर्वाचक का नाम : राम अयोध्या पटवा पिता का नाम: रामलोचन पटवा मकान संख्या : 59 उम्र : 79 लिंग: : पुरुष	फोटो उपलब्ध
520	GFW3892304	निर्वाचक का नाम : प्रमोद पटवा पिता का नाम: रामयोध्या पटवा मकान संख्या : 59 उम्र : 47 लिंग: : पुरुष	फोटो उपलब्ध	521	BR/12/014/744010	निर्वाचक का नाम : पापू लाल पटवा पिता का नाम: राम अयोध्या पटवा मकान संख्या : 59 उम्र : 43 लिंग: : पुरुष	फोटो उपलब्ध	522	YWX2498848	निर्वाचक का नाम : करण कुमार पिता का नाम: पप्पू लाल पटवा मकान संख्या : 59 उम्र : 22 लिंग: : पुरुष	फोटो उपलब्ध
523	YWX2422137	निर्वाचक का नाम : निक्की कुमारी पति का नाम: सोनू पटवा मकान संख्या : 59 उम्र : 21 लिंग: : महिला	फोटो उपलब्ध	524	BR/12/014/744003	निर्वाचक का नाम : रमा शंकर पटवा पिता का नाम: राम चंद्र पटवा मकान संख्या : 60 उम्र : 71 लिंग: : पुरुष	फोटो उपलब्ध	525	GFW1274570	निर्वाचक का नाम : सुधा देवी पति का नाम: राम शंकर पटवा मकान संख्या : 60 उम्र : 65 लिंग: : महिला	फोटो उपलब्ध
526	BR/12/014/744088	निर्वाचक का नाम : चंद्र वती देवी पति का नाम: बैजू पटवा मकान संख्या : 61 उम्र : 47 लिंग: : महिला	फोटो उपलब्ध	527	BR/12/014/744107	निर्वाचक का नाम : नन्हक पटवा पिता का नाम: भीखू पटवा मकान संख्या : 61 उम्र : 44 लिंग: : पुरुष	फोटो उपलब्ध	528	YWX0085050	निर्वाचक का नाम : शत्रुघ्न राय पिता का नाम: देव नारायण राय मकान संख्या : 62 उम्र : 49 लिंग: : पुरुष	फोटो उपलब्ध
529	GFW5185236	निर्वाचक का नाम : रेखा देवी पति का नाम: राम नरेश राय मकान संख्या : 63 उम्र : 54 लिंग: : महिला	फोटो उपलब्ध	530	GFW5365937	निर्वाचक का नाम : राम नरेश राय पिता का नाम: देव नारायण राय मकान संख्या : 63 उम्र : 53 लिंग: : पुरुष	फोटो उपलब्ध	531	BR/12/014/744193	निर्वाचक का नाम : राम जी राय पिता का नाम: देव नारायण राय मकान संख्या : 64 उम्र : 60 लिंग: : पुरुष	फोटो उपलब्ध
532	BR/12/014/744199	निर्वाचक का नाम : शीला देवी पति का नाम: राम जी राय मकान संख्या : 64 उम्र : 55 लिंग: : महिला	फोटो उपलब्ध	533	GFW5723952	निर्वाचक का नाम : राजेश राय पिता का नाम: राम जी राय मकान संख्या : 64 उम्र : 37 लिंग: : पुरुष	फोटो उपलब्ध	534	YWX0085084	निर्वाचक का नाम : दिनेश राय पिता का नाम: अवधेश राय मकान संख्या : 65 उम्र : 43 लिंग: : पुरुष	फोटो उपलब्ध
535	YWX0143891	निर्वाचक का नाम : राज मंगल ठाकुर पिता का नाम: पंचम ठाकुर मकान संख्या : 66 उम्र : 80 लिंग: : पुरुष	फोटो उपलब्ध	536	GFW5184957	निर्वाचक का नाम : राज मती देवी पति का नाम: राज मंगल ठाकुर मकान संख्या : 66 उम्र : 75 लिंग: : महिला	फोटो उपलब्ध	537	GFW1275965	निर्वाचक का नाम : कन्हैया ठाकुर पिता का नाम: मेहतुर ठाकुर मकान संख्या : 66 उम्र : 43 लिंग: : पुरुष	फोटो उपलब्ध
538	YWX2579720	निर्वाचक का नाम : सुनीता देवी पति का नाम: सत्येंद्र कुमार मकान संख्या : 67 उम्र : 59 लिंग: : महिला	फोटो उपलब्ध	539	YWX2494029	निर्वाचक का नाम : सत्येंद्र कुमार पिता का नाम: बच्चू कुमार मकान संख्या : 67 उम्र : 50 लिंग: : पुरुष	फोटो उपलब्ध	540	GFW1278928	निर्वाचक का नाम : सुनीता देवी पति का नाम: युगल किशोर सिंह मकान संख्या : 67 उम्र : 47 लिंग: : महिला	फोटो उपलब्ध

541	GFW2092716	
निर्वाचक का नाम : जितेन्द्र कुमार पिता का नाम: बच्चू कुमार मकान संख्या : 68 उम्र : 55 लिंग: : पुरुष	फोटो उपलब्ध	

542	YWX0464446	
निर्वाचक का नाम : सुनीला देवी पति का नाम: जितेन्द्र कुमार मकान संख्या : 68 उम्र : 52 लिंग: : महिला	फोटो उपलब्ध	

543	YWX1038785	
निर्वाचक का नाम : नीरज कुमार पिता का नाम: जीतेन्द्र कुमार मकान संख्या : 68 उम्र : 31 लिंग: : पुरुष	फोटो उपलब्ध	

544	YWX0086041	
निर्वाचक का नाम : आनित कुमार पिता का नाम: श्री नारायण कुमार मकान संख्या : 70 उम्र : 39 लिंग: : पुरुष	फोटो उपलब्ध	

545	YWX0086033	
निर्वाचक का नाम : मनोज कुमार पिता का नाम: श्रीनारायण कुमार मकान संख्या : 70 उम्र : 38 लिंग: : पुरुष	फोटो उपलब्ध	

546	YWX0347526	
निर्वाचक का नाम : सरोज देवी पति का नाम: मनोज कुमार मकान संख्या : 70 उम्र : 35 लिंग: : महिला	फोटो उपलब्ध	

547	GFW3892387	
निर्वाचक का नाम : राम उचित मंडल पिता का नाम: भीखू मंडल मकान संख्या : 71 उम्र : 67 लिंग: : पुरुष	फोटो उपलब्ध	

548	GFW1274810	
निर्वाचक का नाम : रीता देवी पति का नाम: उचित मंडल मकान संख्या : 71 उम्र : 65 लिंग: : महिला	फोटो उपलब्ध	

549	GFW1274539	
निर्वाचक का नाम : बृज किशोर मंडल पिता का नाम: भीखू मंडल मकान संख्या : 71 उम्र : 48 लिंग: : पुरुष	फोटो उपलब्ध	

550	BR/12/014/744251	
निर्वाचक का नाम : शोभा देवी पति का नाम: बृज किशोर मंडल मकान संख्या : 71 उम्र : 45 लिंग: : महिला	फोटो उपलब्ध	

551	YWX2473288	
निर्वाचक का नाम : शिल्पी कुमारी पति का नाम: रौशन कुमार मकान संख्या : 71 उम्र : 25 लिंग: : महिला	फोटो उपलब्ध	

552	BR/12/014/744248	
निर्वाचक का नाम : मुनि देवी पति का नाम: राम किशोर मंडल मकान संख्या : 72 उम्र : 43 लिंग: : महिला	फोटो उपलब्ध	

553	GFW5184759	
निर्वाचक का नाम : विरजू दास पिता का नाम: द्रोडा दास मकान संख्या : 72 उम्र : 35 लिंग: : पुरुष	फोटो उपलब्ध	

554	GFW1274802	
निर्वाचक का नाम : भाग्य नारायण मंडल पिता का नाम: योगी मंडल मकान संख्या : 73 उम्र : 46 लिंग: : पुरुष	फोटो उपलब्ध	

555	BR/12/014/744137	
निर्वाचक का नाम : आसनारायण मंडल पिता का नाम: योगी मंडल मकान संख्या : 73 उम्र : 43 लिंग: : पुरुष	फोटो उपलब्ध	

556	BR/12/014/744125	
निर्वाचक का नाम : राम देव मंडल पिता का नाम: विगु मंडल मकान संख्या : 74 उम्र : 50 लिंग: : पुरुष	फोटो उपलब्ध	

557	YWX1538271	
निर्वाचक का नाम : निर्मला देवी पति का नाम: राम देव मंडल मकान संख्या : 74 उम्र : 47 लिंग: : महिला	फोटो उपलब्ध	

558	GFW5185178	
निर्वाचक का नाम : पवन मंडल पिता का नाम: नर सिंह मंडल मकान संख्या : 75 उम्र : 40 लिंग: : पुरुष	फोटो उपलब्ध	

559	YWX0347534	
निर्वाचक का नाम : रमेश मंडल पिता का नाम: नर सिंह मंडल मकान संख्या : 75 उम्र : 37 लिंग: : पुरुष	फोटो उपलब्ध	

560	GFW5184890	
निर्वाचक का नाम : राम पवेश मंडल पिता का नाम: गिरीवल मंडल मकान संख्या : 76 उम्र : 55 लिंग: : पुरुष	फोटो उपलब्ध	

561	BR/12/014/744253	
निर्वाचक का नाम : रंजु देवी पति का नाम: राम पवेश मंडल मकान संख्या : 76 उम्र : 50 लिंग: : महिला	फोटो उपलब्ध	

562	YWX2473114	
निर्वाचक का नाम : राजू मंडल पिता का नाम: रामप्रवेश मंडल मकान संख्या : 76 उम्र : 27 लिंग: : पुरुष	फोटो उपलब्ध	

563	YWX2473189	
निर्वाचक का नाम : आशा कुमारी पति का नाम: राजू मंडल मकान संख्या : 76 उम्र : 26 लिंग: : महिला	फोटो उपलब्ध	

564	YWX2473072	
निर्वाचक का नाम : विक्की पिता का नाम: रामप्रवेश मंडल मकान संख्या : 76 उम्र : 24 लिंग: : पुरुष	फोटो उपलब्ध	

565	GFW5184916	
निर्वाचक का नाम : राम धार मंडल पिता का नाम: शिव पूजन मंडल मकान संख्या : 77 उम्र : 60 लिंग: : पुरुष	फोटो उपलब्ध	

566	BR/12/014/744185	
निर्वाचक का नाम : निर्मला देवी पति का नाम: राम धार मंडल मकान संख्या : 77 उम्र : 55 लिंग: : महिला	फोटो उपलब्ध	

567	GFW1274554	
निर्वाचक का नाम : पसिद्ध मंडल पिता का नाम: सीता राम मंडल मकान संख्या : 78 उम्र : 47 लिंग: : पुरुष	फोटो उपलब्ध	

568	BR/12/014/744140	
निर्वाचक का नाम : विनोद मंडल पिता का नाम: जपल मंडल मकान संख्या : 79 उम्र : 50 लिंग: : पुरुष	फोटो उपलब्ध	

569	GFW5185483	
निर्वाचक का नाम : बेबी देवी पति का नाम: विनोद मंडल मकान संख्या : 79 उम्र : 47 लिंग: : महिला	फोटो उपलब्ध	

570	BR/12/014/744072	
निर्वाचक का नाम : कपिल कुंवर पिता का नाम: द्रोडा कुमार मकान संख्या : 80 उम्र : 75 लिंग: : पुरुष	फोटो उपलब्ध	

571	GFW2092559	निर्वाचक का नाम : पुलिस कुमार पिता का नाम: ढोडा कुमार मकान संख्या : 81 उम्र : 85 लिंग: : पुरुष	फोटो उपलब्ध	572	BR/12/014/744174	निर्वाचक का नाम : शेषमुनि देवी पति का नाम: पुलिस कुमार मकान संख्या : 81 उम्र : 80 लिंग: : महिला	फोटो उपलब्ध	573	YWX0086488	निर्वाचक का नाम : अरविंद कुमार पिता का नाम: पुलिस कुमार मकान संख्या : 81 उम्र : 43 लिंग: : पुरुष	फोटो उपलब्ध
574	BR/12/014/744059	निर्वाचक का नाम : अशोक कुमार पिता का नाम: राम जी कुमार मकान संख्या : 82 उम्र : 50 लिंग: : पुरुष	फोटो उपलब्ध	575	GFW5723747	निर्वाचक का नाम : संजय कुमार पिता का नाम: राम जी कुमार मकान संख्या : 82 उम्र : 48 लिंग: : पुरुष	फोटो उपलब्ध	576	BR/12/014/744133	निर्वाचक का नाम : विभा देवी पति का नाम: संजय कुमार मकान संख्या : 82 उम्र : 45 लिंग: : महिला	फोटो उपलब्ध
577	YWX0085258	निर्वाचक का नाम : विजय कुमार पिता का नाम: राम जी कुमार मकान संख्या : 82 उम्र : 45 लिंग: : पुरुष	फोटो उपलब्ध	578	YWX0464453	निर्वाचक का नाम : अजय कुमार पिता का नाम: रामजी कुमार मकान संख्या : 82 उम्र : 42 लिंग: : पुरुष	फोटो उपलब्ध	579	GFW5723945	निर्वाचक का नाम : सुनीता देवी पति का नाम: अजय कुमार मकान संख्या : 82 उम्र : 41 लिंग: : महिला	फोटो उपलब्ध
580	GFW5723713	निर्वाचक का नाम : विनोद कुमार पिता का नाम: नारायण कुमार मकान संख्या : 83 उम्र : 46 लिंग: : पुरुष	फोटो उपलब्ध	581	GFW1275403	निर्वाचक का नाम : शोभा देवी पति का नाम: विनोद कुमार मकान संख्या : 83 उम्र : 43 लिंग: : महिला	फोटो उपलब्ध	582	GFW1278217	निर्वाचक का नाम : राम बाबू कुमार पिता का नाम: नेबा लाल कुमार मकान संख्या : 84 उम्र : 65 लिंग: : पुरुष	फोटो उपलब्ध
583	BR/12/014/744163	निर्वाचक का नाम : प्रमीला देवी पति का नाम: राम बाबू कुमार मकान संख्या : 84 उम्र : 60 लिंग: : महिला	फोटो उपलब्ध	584	GFW5185186	निर्वाचक का नाम : रंजीत कुमार पिता का नाम: रामबाबू कुमार मकान संख्या : 84 उम्र : 38 लिंग: : पुरुष	फोटो उपलब्ध	585	YWX0085605	निर्वाचक का नाम : सुजित कुमार पिता का नाम: राम बाबू कुमार मकान संख्या : 84 उम्र : 37 लिंग: : पुरुष	फोटो उपलब्ध
# 586	YWX1038744	निर्वाचक का नाम : भोला कुमार पिता का नाम: लालबाबू कुमार मकान संख्या : 85 उम्र : 31 लिंग: : पुरुष	फोटो उपलब्ध	587	YWX1538289	निर्वाचक का नाम : पूनर देव कुमार पिता का नाम: रामस्वरूप कुमार मकान संख्या : 86 उम्र : 65 लिंग: : पुरुष	फोटो उपलब्ध	588	YWX1538297	निर्वाचक का नाम : श्री वती देवी पति का नाम: पूनरदेव कुमार मकान संख्या : 86 उम्र : 60 लिंग: : महिला	फोटो उपलब्ध
589	GFW5184692	निर्वाचक का नाम : राकेश कुमार पिता का नाम: पूनर देव कुमार मकान संख्या : 86 उम्र : 37 लिंग: : पुरुष	फोटो उपलब्ध	590	YWX2473239	निर्वाचक का नाम : शीला पति का नाम: लोकेश मंडल मकान संख्या : 86 उम्र : 29 लिंग: : महिला	फोटो उपलब्ध	591	BR/12/014/744086	निर्वाचक का नाम : राम एकबाल कुमार पिता का नाम: रामस्वरूप कुमार मकान संख्या : 87 उम्र : 61 लिंग: : पुरुष	फोटो उपलब्ध
592	BR/12/014/744157	निर्वाचक का नाम : मंजू देवी पति का नाम: रामएकबाल कुमार मकान संख्या : 87 उम्र : 59 लिंग: : महिला	फोटो उपलब्ध	593	BR/12/014/744073	निर्वाचक का नाम : विश्व नाथ कुमार पिता का नाम: बैरांगी कुमार मकान संख्या : 87 उम्र : 53 लिंग: : पुरुष	फोटो उपलब्ध	594	YWX1538305	निर्वाचक का नाम : शोभा देवी पति का नाम: विश्व नाथ कुमार मकान संख्या : 88 उम्र : 50 लिंग: : महिला	फोटो उपलब्ध
595	YWX2473270	निर्वाचक का नाम : मनीषा देवी पति का नाम: राजेश कुमार मकान संख्या : 88 उम्र : 32 लिंग: : महिला	फोटो उपलब्ध	596	YWX1039858	निर्वाचक का नाम : पुष्पा देवी पति का नाम: मुकेश कुमार मकान संख्या : 89 उम्र : 42 लिंग: : महिला	फोटो उपलब्ध	597	YWX1039825	निर्वाचक का नाम : संतोष कुमार पिता का नाम: राजेन्द्र कुमार मकान संख्या : 89 उम्र : 38 लिंग: : पुरुष	फोटो उपलब्ध
598	YWX1039494	निर्वाचक का नाम : मनोज साह पिता का नाम: महेंद्र साह मकान संख्या : 89 उम्र : 30 लिंग: : पुरुष	फोटो उपलब्ध	599	GFW2092922	निर्वाचक का नाम : अरूण कुमार पिता का नाम: हरिहर कुमार मकान संख्या : 90 उम्र : 38 लिंग: : पुरुष	फोटो उपलब्ध	600	BR/12/014/744178	निर्वाचक का नाम : राम नरेश कुमार पिता का नाम: राम भजन कुमार मकान संख्या : 91 उम्र : 65 लिंग: : पुरुष	फोटो उपलब्ध

601	GFW1275593
निर्वाचक का नाम : प्रमीला देवी पति का नाम: राम नरेश कुमार मकान संख्या : 91 उम्र : 61 लिंग: : महिला	फोटो उपलब्ध

602	GFW3892163
निर्वाचक का नाम : कपिल देव कुमार पिता का नाम:: राम भजन कुमार मकान संख्या : 92 उम्र : 60 लिंग: : पुरुष	फोटो उपलब्ध

603	BR/12/014/744261
निर्वाचक का नाम : प्रेम शीला देवी पति का नाम: कपीलदेव कुमार मकान संख्या : 92 उम्र : 55 लिंग: : महिला	फोटो उपलब्ध

604	BR/12/014/744160
निर्वाचक का नाम : इंदु देवी पति का नाम: वकील कुमार मकान संख्या : 93 उम्र : 59 लिंग: : महिला	फोटो उपलब्ध

605	GFW5185293
निर्वाचक का नाम : भुषण कुमार पिता का नाम:: वकिल कुमार मकान संख्या : 93 उम्र : 37 लिंग: : पुरुष	फोटो उपलब्ध

606	YWX2451516
निर्वाचक का नाम : विकास कुमार पिता का नाम:: रामजीवन राय मकान संख्या : 156 उम्र : 23 लिंग: : पुरुष	फोटो उपलब्ध

607	YWX2593952
निर्वाचक का नाम : ममिता कुमारी पति का नाम: मुकेश प्रसाद यादव मकान संख्या : 156 उम्र : 23 लिंग: : महिला	फोटो उपलब्ध

608	YWX2593994
निर्वाचक का नाम : राकेश कुमार पिता का नाम:: रामप्रवेश राय मकान संख्या : 156 उम्र : 21 लिंग: : पुरुष	फोटो उपलब्ध

609	YWX1039429
निर्वाचक का नाम : नीरज देवी पति का नाम: संतोष मंडल मकान संख्या : ग्राम परसौनी कपूर उम्र : 38 लिंग: : महिला	फोटो उपलब्ध

610	YWX2515641
निर्वाचक का नाम : कुंदन कुमार पटवा पिता का नाम:: प्रमोद पटवा मकान संख्या : वार्ड नं 08 उम्र : 19 लिंग: : पुरुष	फोटो उपलब्ध

611	1	YWX2700953	निर्वाचक का नाम : अनिल कुमार पिता का नाम:: प्रेम शंकर कुमार मकान संख्या : 67 उम्र : 55 लिंग : पुरुष	फोटो उपलब्ध	612	1	YWX2707420	निर्वाचक का नाम : रविरंजन कुमार पिता का नाम:: सत्यनारायण Patahi,Motihari,BR मकान संख्या : 10 उम्र : 21 लिंग : पुरुष	फोटो उपलब्ध	613	1	YWX2708022	निर्वाचक का नाम : चमेली देवी पति का नाम: चंदन दास मकान संख्या : वार्ड नं 08 उम्र : 55 लिंग : महिला	फोटो उपलब्ध
614	1	YWX2713857	निर्वाचक का नाम : मो सफीक़ मियां पिता का नाम:: मो माजुल मियां मकान संख्या : वार्ड नं 08 उम्र : 35 लिंग : पुरुष	फोटो उपलब्ध	615	1	YWX2718492	निर्वाचक का नाम : सौरभ कुमार पिता का नाम:: पुरुषोत्तम कुमार मकान संख्या : 70 उम्र : 20 लिंग : पुरुष	फोटो उपलब्ध	616	1	YWX2725091	निर्वाचक का नाम : खुशी कुमारी पिता का नाम:: मनोज कुमार मकान संख्या : 70 उम्र : 18 लिंग : महिला	फोटो उपलब्ध
617	1	YWX2725141	निर्वाचक का नाम : अमिशा पिता का नाम:: मनोज कुमार मकान संख्या : 70 उम्र : 21 लिंग : महिला	फोटो उपलब्ध	618	1	YWX2725166	निर्वाचक का नाम : रवि कुमार पिता का नाम:: बृजकिशोर मंडल मकान संख्या : 71 उम्र : 20 लिंग : पुरुष	फोटो उपलब्ध	619	1	YWX2725935	निर्वाचक का नाम : रामजी तिवारी पिता का नाम:: अवधेश तिवारी मकान संख्या : 624 उम्र : 20 लिंग : पुरुष	फोटो उपलब्ध
620	1	YWX2725992	निर्वाचक का नाम : मो एकरामुल पिता का नाम:: मो माजुल मकान संख्या : वार्ड नं 08 उम्र : 20 लिंग : पुरुष	फोटो उपलब्ध	621	1	YWX2725984	निर्वाचक का नाम : मिन्ना तारा पति का नाम: मो अवलैश मकान संख्या : वार्ड नं 08 उम्र : 20 लिंग : महिला	फोटो उपलब्ध	622	1	YWX2725976	निर्वाचक का नाम : मो अवलैश पिता का नाम:: मो माजुल मियां मकान संख्या : वार्ड नं 08 उम्र : 22 लिंग : पुरुष	फोटो उपलब्ध
623	1	YWX2726305	निर्वाचक का नाम : श्याम कुमार तिवारी पिता का नाम:: अवधेश नारायण तिवारी मकान संख्या : 624 उम्र : 19 लिंग : पुरुष	फोटो उपलब्ध										

मतदाताओं की संक्षिप्त विवरणी :							
A) मतदाताओं की संख्या :							
	नामावली का प्रकार	निर्वाचक नामावली की पहचान :	मतदाताओं की संख्या :				
			पुरुष	महिला	तृतीय लिंग	कुल	
I	मूल	मूल नामावली	343	267	0	610	
II	घटक I - परिवर्धन सूची	पूरक 1	विशेष संक्षिप्त पुनरीक्षण - 2025	9	4	0	13
III	घटक II - विलोपन सूची	पूरक 1	विशेष संक्षिप्त पुनरीक्षण - 2025	2	0	0	2
IV	लिंग कॉलम में किए गए संशोधन के कारण अंतर			0	0	0	0
इस पुनरीक्षण के पश्चात इस नामावली में कुल मतदाता की संख्या (I+II-III+IV)				350	271	0	621
B) संशोधनों की संख्या :							
नामावली का प्रकार	निर्वाचक नामावली की पहचान :		संशोधनों की संख्या :				
पूरक 1	विशेष संक्षिप्त पुनरीक्षण - 2025		4				

निर्वाचक निबंधन पदाधिकारी द्वारा जारी

E-मृत्यु, S-स्थानांतरित, R-दोहरी प्रविष्टि, M-लापता, Q-अयोग्य