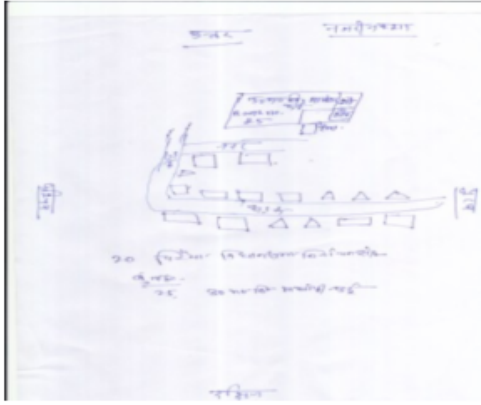


निर्वाचक नामावली 2025 S04 बिहार

विधानसभा क्षेत्र की संख्या, नाम और आरक्षण की स्थिति : 20 - चिरैया (सामान्य)		भाग संख्या : : 33													
लोकसभा निर्वाचन क्षेत्र की संख्या, नाम और आरक्षण स्थिति जिसमें विधानसभा क्षेत्र है : 4 - शिवहर (सामान्य)															
1. पुनरीक्षण का विवरण															
पुनरीक्षण का वर्ष :	2025	निर्वाचक नामावली की पहचान :													
अर्हता की तिथि:	01-07-2025	विशेष गहन पुनरीक्षण, 2025 के अन्तर्गत दिनांक 01.08.2025 को प्रारूप के रूप में प्रकाशित समेकित एवं एकीकृत निर्वाचक सूची एवं उसके उपरान्त निर्मित अनुपूरक सूची के आधार पर एकीकृत निर्वाचक सूची													
पुनरीक्षण का प्रकार :	विशेष गहन पुनरीक्षण - 2025														
प्रकाशन की तिथि :	30-09-2025														
2. भाग व मतदान क्षेत्र का विवरण :															
भाग में आने वाले प्रभागों की संख्या एवं नाम:															
1-माधोपुर	<table style="width: 100%; border-collapse: collapse;"> <tr> <td style="width: 60%;">मुख्य शहर/गाँव</td> <td style="width: 40%;">: माधोपुर</td> </tr> <tr> <td>डाकघर</td> <td>: माधोपुर</td> </tr> <tr> <td>पुलिस स्टेशन</td> <td>: चिरैया</td> </tr> <tr> <td>तहसील</td> <td>: चिरैया</td> </tr> <tr> <td>जिला</td> <td>: पूर्वी चम्पारण</td> </tr> <tr> <td>पिन कोड</td> <td>: 845415</td> </tr> </table>			मुख्य शहर/गाँव	: माधोपुर	डाकघर	: माधोपुर	पुलिस स्टेशन	: चिरैया	तहसील	: चिरैया	जिला	: पूर्वी चम्पारण	पिन कोड	: 845415
मुख्य शहर/गाँव	: माधोपुर														
डाकघर	: माधोपुर														
पुलिस स्टेशन	: चिरैया														
तहसील	: चिरैया														
जिला	: पूर्वी चम्पारण														
पिन कोड	: 845415														
3. मतदान केंद्र का विवरण															
मतदान केंद्र की संख्या व नाम :	मतदान केंद्र की विशेष हैसियत (पुरुष/महिला/सामान्य)		सामान्य												
33 - उत्कर्मित मध्य विद्यालय कोरैया माधोपुर दाया	इस मतदान केंद्र के सहायक मतदान केन्द्रों की संख्या :		0												
मतदान केंद्र का पता :															
उत्कर्मित मध्य विद्यालय कोरैया माधोपुर, माधोपुर															
4. मतदाताओं की संख्या :															
आरंभिक क्रम	अंतिम क्रम	मतदाताओं की संख्या													
संख्या	संख्या	पुरुष	महिला	तृतीय लिंग	कुल										
1	594	309	284	0	593										

निर्वाचक निबंधन पदाधिकारी द्वारा जारी

Nazri Naksha



Google Map View



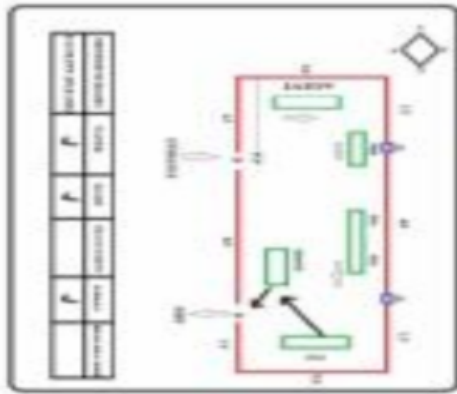
Polling Station Building Front View



Polling Station Front View



Cad View



Key MAP View



1	YWX2512051	निर्वाचक का नाम : इकराम आलम पिता का नाम: ओसी अख्तर मकान संख्या : 0 उम्र : 21 लिंग: : पुरुष	2	YWX2445542	निर्वाचक का नाम : साईएस्ता खातून पिता का नाम: शमीम मकान संख्या : 000 उम्र : 19 लिंग: : पुरुष	3	YWX2282556	निर्वाचक का नाम : सैफुल्ला पिता का नाम: मोहम्मद शमीम मकान संख्या : 01 उम्र : 25 लिंग: : पुरुष
4	YWX2282671	निर्वाचक का नाम : मंजय चौधरी पिता का नाम: दिपलाल चौरसिया मकान संख्या : 01 उम्र : 25 लिंग: : पुरुष	5	YWX2282655	निर्वाचक का नाम : ममता देवी पति का नाम: मुनील कुमार पासवान मकान संख्या : 01 उम्र : 23 लिंग: : महिला	6	YWX2288405	निर्वाचक का नाम : धर्मेंद्र पासवान पिता का नाम: बाबूलाल पासवान मकान संख्या : 01 उम्र : 23 लिंग: : पुरुष
7	YWX2396307	निर्वाचक का नाम : रुखसाना पति का नाम: मोहम्मद आलम मकान संख्या : 01 उम्र : 23 लिंग: : महिला	8	YWX2285393	निर्वाचक का नाम : संजय चौरसिया पिता का नाम: दिपलाल चौरसिया मकान संख्या : 01 उम्र : 23 लिंग: : पुरुष	9	YWX2288439	निर्वाचक का नाम : मो० निशात आलम पिता का नाम: मो० नौशाद आलम मकान संख्या : 01 उम्र : 22 लिंग: : पुरुष
10	YWX2655678	निर्वाचक का नाम : अब्दरार आलम पिता का नाम: मेहदी आलम मकान संख्या : 1 उम्र : 20 लिंग: : पुरुष	11	YWX1429836	निर्वाचक का नाम : वकील साह पिता का नाम: जमदार साह मकान संख्या : 2 उम्र : 65 लिंग: : पुरुष	12	YWX1429844	निर्वाचक का नाम : शान्ति देवी पति का नाम: वकिल साह मकान संख्या : 2 उम्र : 62 लिंग: : महिला
13	YWX0265033	निर्वाचक का नाम : मोहम्मद सगीर मंसूरी पिता का नाम: नथुनी मंसूरी मकान संख्या : 4 उम्र : 60 लिंग: : पुरुष	14	KYL6855431	निर्वाचक का नाम : मोमताज खातून पति का नाम: मोहम्मद सगीर मंसूरी मकान संख्या : 4 उम्र : 57 लिंग: : महिला	15	YWX1429885	निर्वाचक का नाम : मोहम्मद सदाम मंसूरी पिता का नाम: मोहम्मद सगीर मंसूरी मकान संख्या : 4 उम्र : 35 लिंग: : पुरुष
16	YWX1429877	निर्वाचक का नाम : अजमेरी खातून पति का नाम: मोहम्मद सदाम मंसूरी मकान संख्या : 4 उम्र : 32 लिंग: : महिला	17	YWX1429869	निर्वाचक का नाम : मो० नेजाम मंसूरी पिता का नाम: सगीर मंसूरी मकान संख्या : 4 उम्र : 32 लिंग: : पुरुष	18	YWX1130582	निर्वाचक का नाम : मो कलाम मंसूरी पिता का नाम: मो सगीर मंसूरी मकान संख्या : 4 उम्र : 30 लिंग: : पुरुष
19	YWX1771567	निर्वाचक का नाम : मोमिना खातून पति का नाम: मो नेजाम मंसूरी मकान संख्या : 4 उम्र : 28 लिंग: : महिला	20	YWX1771559	निर्वाचक का नाम : फातमा खातून पति का नाम: मो कलाम मंसूरी मकान संख्या : 4 उम्र : 27 लिंग: : महिला	21	YWX2075828	निर्वाचक का नाम : तौफिक आलम पिता का नाम: मोहम्मद सगीर मंसूरी मकान संख्या : 4 उम्र : 25 लिंग: : पुरुष
22	YWX1169531	निर्वाचक का नाम : जमील अख्तर पिता का नाम: गनी अहमद मकान संख्या : 5 उम्र : 55 लिंग: : पुरुष	23	YWX0265041	निर्वाचक का नाम : रोशन तारा पति का नाम: वसी अख्तर मकान संख्या : 6 उम्र : 45 लिंग: : महिला	24	YWX2469336	निर्वाचक का नाम : रवि कुमार पिता का नाम: मुखलाल माझी मकान संख्या : 06 उम्र : 22 लिंग: : पुरुष
25	YWX2469625	निर्वाचक का नाम : संजना कुमारी अन्य: रवि कुमार मकान संख्या : 06 उम्र : 22 लिंग: : महिला	26	YWX2469526	निर्वाचक का नाम : निरमा कुमारी पिता का नाम: मिलन कुमार मकान संख्या : 06 उम्र : 21 लिंग: : महिला	27	YWX0265058	निर्वाचक का नाम : जमसीदा खातून पति का नाम: जमील अख्तर मकान संख्या : 7 उम्र : 47 लिंग: : महिला
#	28	YWX1829555	29	YWX0174797	30	YWX1771518		
निर्वाचक का नाम : रेहाना खातून पति का नाम: शमशाद आलम मकान संख्या : 7 उम्र : 27 लिंग: : महिला	निर्वाचक का नाम : वसी अख्तर पिता का नाम: सेराजुल मकान संख्या : 8 उम्र : 40 लिंग: : पुरुष	निर्वाचक का नाम : अफगाना बेगम पति का नाम: मो० प्रवेज आलम मकान संख्या : 8 उम्र : 26 लिंग: : महिला						

31	YWX1429893	निर्वाचक का नाम : रामअयोध्या साह पिता का नाम: चन्द्र साह मकान संख्या : 9 उम्र : 47 लिंग: : पुरुष	फोटो उपलब्ध	32	KYL6853758	निर्वाचक का नाम : प्रमिला देवी पति का नाम: रामअयोध्या साह मकान संख्या : 9 उम्र : 43 लिंग: : महिला	फोटो उपलब्ध	33	YWX2181303	निर्वाचक का नाम : हसमत आरा पति का नाम: कमरे आलम मकान संख्या : 09 उम्र : 27 लिंग: : महिला	फोटो उपलब्ध
34	YWX2181295	निर्वाचक का नाम : शबाना खातून पति का नाम: समशे आलम मकान संख्या : 09 उम्र : 25 लिंग: : महिला	फोटो उपलब्ध	35	KYL6855241	निर्वाचक का नाम : तेजामुल मंसुरी पिता का नाम:: वसीर मंसुरी मकान संख्या : 10 उम्र : 40 लिंग: : पुरुष	फोटो उपलब्ध	36	YWX1429901	निर्वाचक का नाम : खुशबु खातून पति का नाम: तज्जमुल मंसुरी मकान संख्या : 10 उम्र : 34 लिंग: : महिला	फोटो उपलब्ध
37	YWX1876077	निर्वाचक का नाम : मोहम्मद हासिम पिता का नाम:: मंजारुल हक मकान संख्या : 10 उम्र : 29 लिंग: : पुरुष	फोटो उपलब्ध	38	YWX1882810	निर्वाचक का नाम : अफगाना खातून पति का नाम: मोहम्मद हाशिम मकान संख्या : 10 उम्र : 27 लिंग: : महिला	फोटो उपलब्ध	39	YWX2474948	निर्वाचक का नाम : अतिकुर रहमान पिता का नाम:: मुमताज़ अंसारी मकान संख्या : 11 उम्र : 71 लिंग: : पुरुष	फोटो उपलब्ध
40	YWX2475358	निर्वाचक का नाम : मोहम्मद सलीम अंसारी पिता का नाम:: मोहम्मद अतिकुर रहमान मकान संख्या : 11 उम्र : 41 लिंग: : पुरुष	फोटो उपलब्ध	41	YWX2475341	निर्वाचक का नाम : मोहम्मद आलम पिता का नाम:: अतिकुर रहमान मकान संख्या : 11 उम्र : 37 लिंग: : पुरुष	फोटो उपलब्ध	42	YWX2288389	निर्वाचक का नाम : सबिता देवी पति का नाम: गोलू बैठा मकान संख्या : 11 उम्र : 23 लिंग: : महिला	फोटो उपलब्ध
43	YWX2480853	निर्वाचक का नाम : उषा कुमारी पति का नाम: दिनेश मांडवी मकान संख्या : 11 उम्र : 23 लिंग: : महिला	फोटो उपलब्ध	44	YWX2473734	निर्वाचक का नाम : साहिल अंसारी पिता का नाम:: जुमन अंसारी मकान संख्या : 11 उम्र : 20 लिंग: : पुरुष	फोटो उपलब्ध	45	YWX2474906	निर्वाचक का नाम : कुलसुम खातून पिता का नाम:: मोहम्मद नज़िम मकान संख्या : 11 उम्र : 20 लिंग: : महिला	फोटो उपलब्ध
46	YWX2474922	निर्वाचक का नाम : अब्दुल कबीर पिता का नाम:: मोहम्मद नज़िम मकान संख्या : 11 उम्र : 20 लिंग: : पुरुष	फोटो उपलब्ध	47	YWX1429919	निर्वाचक का नाम : गायत्री देवी पति का नाम: जलधारी भगत मकान संख्या : 12 उम्र : 65 लिंग: : महिला	फोटो उपलब्ध	48	YWX0916312	निर्वाचक का नाम : नीतू देवी पति का नाम: बिगन भागत मकान संख्या : 12 उम्र : 31 लिंग: : महिला	फोटो उपलब्ध
49	YWX0916304	निर्वाचक का नाम : सुनील भगत पिता का नाम:: जलधारी भगत मकान संख्या : 12 उम्र : 30 लिंग: : पुरुष	फोटो उपलब्ध	50	YWX1803386	निर्वाचक का नाम : कबिता देवी पति का नाम: सुनिल भगत मकान संख्या : 12 उम्र : 27 लिंग: : महिला	फोटो उपलब्ध	51	YWX2396638	निर्वाचक का नाम : जिनत खातून पति का नाम: मोहम्मद साजिद मकान संख्या : 12 उम्र : 22 लिंग: : महिला	फोटो उपलब्ध
52	YWX2466878	निर्वाचक का नाम : बेबी खातून पिता का नाम:: अब्दुल हक़ मकान संख्या : 12 उम्र : 21 लिंग: : महिला	फोटो उपलब्ध	53	YWX2466746	निर्वाचक का नाम : शाहीना प्रवीण पिता का नाम:: मांजर आलम मकान संख्या : 12 उम्र : 19 लिंग: : महिला	फोटो उपलब्ध	54	YWX2466936	निर्वाचक का नाम : अफ़सरी खातून पिता का नाम:: खुशीद आलम मकान संख्या : 12 उम्र : 19 लिंग: : महिला	फोटो उपलब्ध
55	BR/12/015/330439	निर्वाचक का नाम : मोहम्मद रेजाउर रहमान अंसारी पिता का नाम:: हफिज मोमताज मकान संख्या : 13 उम्र : 62 लिंग: : पुरुष	फोटो उपलब्ध	56	KYL0863597	निर्वाचक का नाम : सोहेला खातून पति का नाम: मोहम्मद रेजाउर रहमान अंसारी मकान संख्या : 13 उम्र : 57 लिंग: : महिला	फोटो उपलब्ध	57	YWX0224568	निर्वाचक का नाम : अब्दुल मनान अंसारी पिता का नाम:: मोहम्मद जाहिर अंसारी मकान संख्या : 13 उम्र : 55 लिंग: : पुरुष	फोटो उपलब्ध
58	YWX0173542	निर्वाचक का नाम : मोहम्मद मेराज अंसारी पिता का नाम:: मोहम्मद जाहिर अंसारी मकान संख्या : 13 उम्र : 48 लिंग: : पुरुष	फोटो उपलब्ध	59	YWX0265066	निर्वाचक का नाम : मोहम्मद काजीम अंसारी पिता का नाम:: मोहम्मद रेजाउर रहमान अंसारी मकान संख्या : 13 उम्र : 47 लिंग: : पुरुष	फोटो उपलब्ध	60	KYL6855498	निर्वाचक का नाम : नुसरत जहां पिता का नाम:: मोहम्मद काजिम अंसारी मकान संख्या : 13 उम्र : 43 लिंग: : महिला	फोटो उपलब्ध

61	YWX1169507	निर्वाचक का नाम : सेहरा खातून पति का नाम: मोहम्मद सालिम मकान संख्या : 13 उम्र : 40 लिंग: : महिला	फोटो उपलब्ध	62	YWX2396521	निर्वाचक का नाम : नेहा यास्मीन पिता का नाम:: अब्दुल मनानन अंसारी मकान संख्या : 13 उम्र : 24 लिंग: : महिला	फोटो उपलब्ध	63	YWX2076032	निर्वाचक का नाम : अंजुम आरा पिता का नाम:: मोहम्मद मेराज अंसारी मकान संख्या : 13 उम्र : 23 लिंग: : महिला	फोटो उपलब्ध
64	YWX2396596	निर्वाचक का नाम : मोहम्मद सरफ़राज अंसारी पिता का नाम:: मोहम्मद मेराज अंसारी मकान संख्या : 13 उम्र : 23 लिंग: : पुरुष	फोटो उपलब्ध	65	YWX2427573	निर्वाचक का नाम : हिना परवीन पिता का नाम:: अब्दुल मनन अंसारी मकान संख्या : 13 उम्र : 22 लिंग: : महिला	फोटो उपलब्ध	66	YWX2649374	निर्वाचक का नाम : शाहीना खातून पिता का नाम:: मोहम्मद मेराज अंसारी मकान संख्या : 13 उम्र : 20 लिंग: : महिला	फोटो उपलब्ध
67	YWX2396760	निर्वाचक का नाम : मोहम्मद कैफ़ पिता का नाम:: अब्दुल मनन अंसारी मकान संख्या : 13 उम्र : 20 लिंग: : पुरुष	फोटो उपलब्ध	68	YWX2643971	निर्वाचक का नाम : मो आसिफ़ इकबाल पिता का नाम:: मो काज़िम अंसारी मकान संख्या : 13 उम्र : 19 लिंग: : पुरुष	फोटो उपलब्ध	69	YWX2649382	निर्वाचक का नाम : मोहम्मद शाहीद अनवर पिता का नाम:: मो मेराज अंसारी मकान संख्या : 13 उम्र : 18 लिंग: : पुरुष	फोटो उपलब्ध
70	KYL0865261	निर्वाचक का नाम : इसलामुन नेशा पति का नाम: मो॰शमसुल हक़ मकान संख्या : 14 उम्र : 65 लिंग: : महिला	फोटो उपलब्ध	71	BR/12/015/333261	निर्वाचक का नाम : मोहम्मद शमीम आलम पिता का नाम:: मोहम्मद शमसुल हक़ मकान संख्या : 14 उम्र : 52 लिंग: : पुरुष	फोटो उपलब्ध	72	YWX0265074	निर्वाचक का नाम : इशरत पति का नाम: शमीम मकान संख्या : 14 उम्र : 47 लिंग: : महिला	फोटो उपलब्ध
73	KYL0865576	निर्वाचक का नाम : मोहम्मद असदुल्लाह पिता का नाम:: ए॰के॰ शमसुल हक़ मकान संख्या : 14 उम्र : 40 लिंग: : पुरुष	फोटो उपलब्ध	74	YWX0173666	निर्वाचक का नाम : मो॰ हेदायतुल्लाह पिता का नाम:: मो॰ शमसुल हक़ मकान संख्या : 14 उम्र : 33 लिंग: : पुरुष	फोटो उपलब्ध	75	YWX1169515	निर्वाचक का नाम : अफ़सरी पति का नाम: शमसुल हक़ मकान संख्या : 14 उम्र : 31 लिंग: : महिला	फोटो उपलब्ध
76	YWX2154391	निर्वाचक का नाम : शाहीना खातून पति का नाम: मोहम्मद हेदायतुल्लाह मकान संख्या : 14 उम्र : 25 लिंग: : महिला	फोटो उपलब्ध	77	BR/12/015/336019	निर्वाचक का नाम : कुलसुम खातून पिता का नाम:: हमीद औस्ता मकान संख्या : 15 उम्र : 76 लिंग: : महिला	फोटो उपलब्ध	78	YWX1169549	निर्वाचक का नाम : मोस्तकिम औस्ता पिता का नाम:: हमीद औस्ता मकान संख्या : 15 उम्र : 68 लिंग: : पुरुष	फोटो उपलब्ध
79	YWX1169572	निर्वाचक का नाम : मैमुनेशा पिता का नाम:: मुस्तकिम औस्ता मकान संख्या : 15 उम्र : 55 लिंग: : महिला	फोटो उपलब्ध	80	YWX1771575	निर्वाचक का नाम : मो नदीम पिता का नाम:: मोस्तकिम औस्ता मकान संख्या : 15 उम्र : 26 लिंग: : पुरुष	फोटो उपलब्ध	81	BR/12/015/336027	निर्वाचक का नाम : रोमैसी खातून पति का नाम: मुस्तुफा औस्ता मकान संख्या : 16 उम्र : 60 लिंग: : महिला	फोटो उपलब्ध
82	YWX1181643	निर्वाचक का नाम : मोहम्मद जफ़ीर आलम पिता का नाम:: शेख़ समथुल हक़ मकान संख्या : 16 उम्र : 42 लिंग: : पुरुष	फोटो उपलब्ध	# 83	YWX2631620	निर्वाचक का नाम : मो सगीर पिता का नाम:: मो मंजूर मकान संख्या : वार्ड नं 05 उम्र : 42 लिंग: : पुरुष	फोटो उपलब्ध	84	YWX2631612	निर्वाचक का नाम : हसिबुन बेगम पति का नाम: मो सगीर मकान संख्या : 16 उम्र : 36 लिंग: : महिला	फोटो उपलब्ध
85	YWX0916536	निर्वाचक का नाम : साहेब हुसैन पिता का नाम:: मुस्तुफा औसत मकान संख्या : 16 उम्र : 31 लिंग: : पुरुष	फोटो उपलब्ध	86	YWX2152478	निर्वाचक का नाम : रोबिना खातून पति का नाम: मो साबिर आलम मकान संख्या : 16 उम्र : 26 लिंग: : महिला	फोटो उपलब्ध	87	BR/12/015/336083	निर्वाचक का नाम : रेयाजुल हक़ पिता का नाम:: शेख़ तिजारत मकान संख्या : 17 उम्र : 68 लिंग: : पुरुष	फोटो उपलब्ध
88	BR/12/015/336076	निर्वाचक का नाम : मेहरून नेशा पति का नाम: रेयाजुल हक़ मकान संख्या : 17 उम्र : 67 लिंग: : महिला	फोटो उपलब्ध	89	YWX0174094	निर्वाचक का नाम : शेख़ कासिम पिता का नाम:: शेख़ रेयाजुल मकान संख्या : 17 उम्र : 39 लिंग: : पुरुष	फोटो उपलब्ध	90	YWX1429984	निर्वाचक का नाम : मबेया खातून पति का नाम: मो॰ नाजिस मकान संख्या : 17 उम्र : 34 लिंग: : महिला	फोटो उपलब्ध

91	YWX0916296	निर्वाचक का नाम : बिगन भगत पिता का नाम: जलधारी भगत मकान संख्या : 17 उम्र : 34 लिंग: : पुरुष	फोटो उपलब्ध	92	YWX1429992	निर्वाचक का नाम : रूखसाना खातुन पति का नाम: मो० कासिम मकान संख्या : 17 उम्र : 33 लिंग: : महिला	फोटो उपलब्ध	93	YWX1430008	निर्वाचक का नाम : मोहम्मद नाजिम पिता का नाम: रेयाजुल हक मकान संख्या : 17 उम्र : 32 लिंग: : पुरुष	फोटो उपलब्ध
94	YWX1803394	निर्वाचक का नाम : मो जाबिर पिता का नाम: रियाजुल हक मकान संख्या : 17 उम्र : 27 लिंग: : पुरुष	फोटो उपलब्ध	95	YWX1771526	निर्वाचक का नाम : सरिता देवी पति का नाम: सिकेंद्र पासवान मकान संख्या : 17 उम्र : 26 लिंग: : महिला	फोटो उपलब्ध	96	YWX1771534	निर्वाचक का नाम : रानी देवी पति का नाम: राजकिशोर पासवान मकान संख्या : 17 उम्र : 26 लिंग: : महिला	फोटो उपलब्ध
97	YWX2235950	निर्वाचक का नाम : नुजहत पति का नाम: मो० जाबिर मकान संख्या : 17 उम्र : 22 लिंग: : महिला	फोटो उपलब्ध	98	YWX2422285	निर्वाचक का नाम : औसिम आलम पिता का नाम: अब्दुल हक मकान संख्या : 17 उम्र : 20 लिंग: : पुरुष	फोटो उपलब्ध	99	KYL0862177	निर्वाचक का नाम : अब्दुल हसन पिता का नाम: शहीद मकान संख्या : 18 उम्र : 64 लिंग: : पुरुष	फोटो उपलब्ध
100	BR/12/015/336280	निर्वाचक का नाम : मैरून्नेशा पति का नाम: अब्दुल हसन मकान संख्या : 18 उम्र : 59 लिंग: : महिला	फोटो उपलब्ध	101	KYL3158748	निर्वाचक का नाम : आलम तारा पति का नाम: मो मोबारक मकान संख्या : 18 उम्र : 52 लिंग: : महिला	फोटो उपलब्ध	102	BR/12/015/336108	निर्वाचक का नाम : मीर हसन पिता का नाम: शहीद मकान संख्या : 18 उम्र : 45 लिंग: : पुरुष	फोटो उपलब्ध
103	KYL0862219	निर्वाचक का नाम : मजहर आलम पिता का नाम: शेख रफीक मकान संख्या : 19 उम्र : 68 लिंग: : पुरुष	फोटो उपलब्ध	104	KYL3158730	निर्वाचक का नाम : हपसा खातुन पति का नाम: मजहर आलम मकान संख्या : 19 उम्र : 66 लिंग: : महिला	फोटो उपलब्ध	105	KYL1466226	निर्वाचक का नाम : शाजरा खातुन पति का नाम: मोहम्मद वोजैर मकान संख्या : 19 उम्र : 48 लिंग: : महिला	फोटो उपलब्ध
106	YWX0174193	निर्वाचक का नाम : अब्दुल सलाम पिता का नाम: मजहर आलम मकान संख्या : 19 उम्र : 48 लिंग: : पुरुष	फोटो उपलब्ध	107	YWX1430032	निर्वाचक का नाम : नसीमा खातुन पति का नाम: मोहम्मद अब्दुल सालम मकान संख्या : 19 उम्र : 43 लिंग: : महिला	फोटो उपलब्ध	108	YWX0174011	निर्वाचक का नाम : मो० नेजामुद्दीन पिता का नाम: मो० मजहर आलम मकान संख्या : 19 उम्र : 41 लिंग: : पुरुष	फोटो उपलब्ध
109	YWX1430016	निर्वाचक का नाम : एकरामुल हक पिता का नाम: मोहम्मद वोजैर मकान संख्या : 19 उम्र : 37 लिंग: : पुरुष	फोटो उपलब्ध	110	YWX1430024	निर्वाचक का नाम : अनवरी बेगम पति का नाम: अब्दुल कलाम मकान संख्या : 19 उम्र : 34 लिंग: : महिला	फोटो उपलब्ध	111	YWX0916320	निर्वाचक का नाम : सोनिया बेगम पति का नाम: मो०नेजामुद्दीन मकान संख्या : 19 उम्र : 33 लिंग: : महिला	फोटो उपलब्ध
112	BR/12/015/033610	निर्वाचक का नाम : मोहम्मद याजुलहक साह पिता का नाम: रउफ साह मकान संख्या : 20 उम्र : 68 लिंग: : पुरुष	फोटो उपलब्ध	113	BR/12/015/336097	निर्वाचक का नाम : अफरोजा खातुन पति का नाम: वाजुलहक साह मकान संख्या : 20 उम्र : 65 लिंग: : महिला	फोटो उपलब्ध	114	KYL0860866	निर्वाचक का नाम : मोहम्मद वकील पिता का नाम: शेख नथुनी मकान संख्या : 20 उम्र : 63 लिंग: : पुरुष	फोटो उपलब्ध
115	KYL0863688	निर्वाचक का नाम : कलीमा खातुन पति का नाम: मोहम्मद वकील मकान संख्या : 20 उम्र : 59 लिंग: : महिला	फोटो उपलब्ध	116	YWX1430040	निर्वाचक का नाम : अख्तरी बेगम पति का नाम: शेख सलाहुद्दीन मकान संख्या : 20 उम्र : 55 लिंग: : महिला	फोटो उपलब्ध	117	KYL0861211	निर्वाचक का नाम : शेख जमालुद्दीन पिता का नाम: शेख अमीन मकान संख्या : 20 उम्र : 55 लिंग: : पुरुष	फोटो उपलब्ध
118	KYL0865485	निर्वाचक का नाम : शेख जफ़ीर आलम पिता का नाम: शेख नथुनी मकान संख्या : 20 उम्र : 54 लिंग: : पुरुष	फोटो उपलब्ध	119	KYL6855464	निर्वाचक का नाम : नासरा खातुन पति का नाम: मो०इकरामुल हक मकान संख्या : 20 उम्र : 52 लिंग: : महिला	फोटो उपलब्ध	120	KYL0863654	निर्वाचक का नाम : मेहरूननेशा पति का नाम: शेख जमालुद्दीन मकान संख्या : 20 उम्र : 50 लिंग: : महिला	फोटो उपलब्ध

121	KYL0860411	निर्वाचक का नाम : शे जब्बार पिता का नाम: शेख रफीक आलम मकान संख्या : 20 उम्र : 50 लिंग: : पुरुष	फोटो उपलब्ध	122	YWX0174086	निर्वाचक का नाम : मुस्तुफा पिता का नाम:: जामुन मंसुरी मकान संख्या : 20 उम्र : 50 लिंग: : पुरुष	फोटो उपलब्ध	123	BR/12/015/336160	निर्वाचक का नाम : मैतुन खातुन पति का नाम: शेख जफीर आलम मकान संख्या : 20 उम्र : 49 लिंग: : महिला	फोटो उपलब्ध
124	YWX0173286	निर्वाचक का नाम : मो शमीम पिता का नाम:: शेख फजीलत मकान संख्या : 20 उम्र : 48 लिंग: : पुरुष	फोटो उपलब्ध	125	BR/12/015/336255	निर्वाचक का नाम : शेरतुन पति का नाम: शेख जब्बार मकान संख्या : 20 उम्र : 46 लिंग: : महिला	फोटो उपलब्ध	126	YWX1430057	निर्वाचक का नाम : फिरोज आलम पिता का नाम:: शेख रफीक आलम मकान संख्या : 20 उम्र : 46 लिंग: : पुरुष	फोटो उपलब्ध
127	YWX0174284	निर्वाचक का नाम : तहेरा खातुन पति का नाम: मो० शमीम मकान संख्या : 20 उम्र : 45 लिंग: : महिला	फोटो उपलब्ध	128	YWX0174177	निर्वाचक का नाम : मनतारा खातुन पति का नाम: मुस्तुफा मकान संख्या : 20 उम्र : 44 लिंग: : महिला	फोटो उपलब्ध	129	KYL1465699	निर्वाचक का नाम : मोहम्मद इकरामुल हक साई पिता का नाम:: अरउफ साह मकान संख्या : 20 उम्र : 44 लिंग: : पुरुष	फोटो उपलब्ध
130	KYL0863704	निर्वाचक का नाम : हुसैन आरा पति का नाम: फिरोज आलम मकान संख्या : 20 उम्र : 43 लिंग: : महिला	फोटो उपलब्ध	131	YWX0173708	निर्वाचक का नाम : समसाद साई पिता का नाम:: मो० वाजुल साह मकान संख्या : 20 उम्र : 42 लिंग: : पुरुष	फोटो उपलब्ध	132	YWX0174524	निर्वाचक का नाम : आजाद साई पिता का नाम:: मो० वाजुल साह मकान संख्या : 20 उम्र : 42 लिंग: : पुरुष	फोटो उपलब्ध
133	YWX0174250	निर्वाचक का नाम : मुर्तुजा मंसुरी पिता का नाम:: जामुन मंसुरी मकान संख्या : 20 उम्र : 40 लिंग: : पुरुष	फोटो उपलब्ध	134	YWX0173781	निर्वाचक का नाम : मनतजीर मंसुरी पिता का नाम:: जामुन मंसुरी मकान संख्या : 20 उम्र : 39 लिंग: : पुरुष	फोटो उपलब्ध	135	YWX0175042	निर्वाचक का नाम : शवन्नम बेगम पति का नाम: समसाद साई मकान संख्या : 20 उम्र : 39 लिंग: : महिला	फोटो उपलब्ध
136	YWX1169614	निर्वाचक का नाम : कफून खातुन पति का नाम: मनतजीर मंसुरी मकान संख्या : 20 उम्र : 35 लिंग: : महिला	फोटो उपलब्ध	137	YWX1430073	निर्वाचक का नाम : मोहम्मद अफताब पिता का नाम:: शेख सलाउद्दीन मकान संख्या : 20 उम्र : 32 लिंग: : पुरुष	फोटो उपलब्ध	138	YWX1060656	निर्वाचक का नाम : मो महताब पिता का नाम:: मो सलाहुद्दीन मकान संख्या : 20 उम्र : 29 लिंग: : पुरुष	फोटो उपलब्ध
139	YWX1803436	निर्वाचक का नाम : मो साबिर आलम पिता का नाम:: शेख जफीर आलम मकान संख्या : 20 उम्र : 28 लिंग: : पुरुष	फोटो उपलब्ध	140	YWX1829613	निर्वाचक का नाम : अफसाना खातुन पति का नाम: आजाद साई मकान संख्या : 20 उम्र : 28 लिंग: : महिला	फोटो उपलब्ध	141	YWX1829407	निर्वाचक का नाम : सेहरा खातुन पति का नाम: साबिर आलम मकान संख्या : 20 उम्र : 26 लिंग: : महिला	फोटो उपलब्ध
142	YWX2076776	निर्वाचक का नाम : खतीजा खातुन पति का नाम: मो महताब आलम मकान संख्या : 20 उम्र : 26 लिंग: : महिला	फोटो उपलब्ध	143	YWX2181253	निर्वाचक का नाम : मो अशरफ आलम पिता का नाम:: मो फिरोज आलम मकान संख्या : 20 उम्र : 23 लिंग: : पुरुष	फोटो उपलब्ध	144	YWX2231025	निर्वाचक का नाम : अरशद आलम पिता का नाम:: मोहम्मद मुस्तफा मंसुरी मकान संख्या : 20 उम्र : 23 लिंग: : पुरुष	फोटो उपलब्ध
145	YWX2637528	निर्वाचक का नाम : माज़दा खातुन पति का नाम: मोहम्मद अशरफ आलम मकान संख्या : 20 उम्र : 23 लिंग: : महिला	फोटो उपलब्ध	146	YWX2643666	निर्वाचक का नाम : मो असलम पिता का नाम:: अब्दुल जब्बार मकान संख्या : 20 उम्र : 20 लिंग: : पुरुष	फोटो उपलब्ध	147	KYL0862078	निर्वाचक का नाम : वाजुल हक साह पिता का नाम:: नूर महमद साह मकान संख्या : 21 उम्र : 60 लिंग: : पुरुष	फोटो उपलब्ध
148	BR/12/015/336085	निर्वाचक का नाम : कमीजुल खातुन पति का नाम: वाजुल हक साह मकान संख्या : 21 उम्र : 58 लिंग: : महिला	फोटो उपलब्ध	149	YWX1430081	निर्वाचक का नाम : एजाजुल हक साई पिता का नाम:: नूरमहमद साई मकान संख्या : 21 उम्र : 55 लिंग: : पुरुष	फोटो उपलब्ध	150	BR/12/015/336087	निर्वाचक का नाम : सकिना खातुन पति का नाम: एजाजुल हक साई मकान संख्या : 21 उम्र : 51 लिंग: : महिला	फोटो उपलब्ध

151 निर्वाचक का नाम : मेहदी आलम पिता का नाम: मोनीफ साई मकान संख्या : 21 उम्र : 39 लिंग: : पुरुष	YWX1771591 फोटो उपलब्ध	152 निर्वाचक का नाम : मोहम्मद इमरान पिता का नाम: वाजुल हक साई मकान संख्या : 21 उम्र : 38 लिंग: : पुरुष	YWX0173773 फोटो उपलब्ध	153 निर्वाचक का नाम : मो० इरफान साई पिता का नाम: वाजुल साई मकान संख्या : 21 उम्र : 37 लिंग: : पुरुष	YWX0173799 फोटो उपलब्ध
154 निर्वाचक का नाम : अनीसा खातून पति का नाम: मेहदी आलम मकान संख्या : 21 उम्र : 36 लिंग: : महिला	YWX1771583 फोटो उपलब्ध	155 निर्वाचक का नाम : सुनील कुमार पासवान पिता का नाम: जंगबहादुर पासवान मकान संख्या : 21 उम्र : 30 लिंग: : पुरुष	YWX2272862 फोटो उपलब्ध	156 निर्वाचक का नाम : अफसारी बेगम पति का नाम: मो दाउद मकान संख्या : 21 उम्र : 29 लिंग: : महिला	YWX1896653 फोटो उपलब्ध
157 निर्वाचक का नाम : सबीना खातून पति का नाम: इरफान साई मकान संख्या : 21 उम्र : 26 लिंग: : महिला	YWX1884600 फोटो उपलब्ध	158 निर्वाचक का नाम : रहबर आलम पिता का नाम: मेहदी आलम मकान संख्या : 21 उम्र : 21 लिंग: : पुरुष	YWX2396554 फोटो उपलब्ध	159 निर्वाचक का नाम : मोनीर आलम पिता का नाम: शेख फजीलत मकान संख्या : 22 उम्र : 65 लिंग: : पुरुष	YWX1725456 फोटो उपलब्ध
160 निर्वाचक का नाम : मो दाउद पिता का नाम: शेख शहीद मकान संख्या : 22 उम्र : 56 लिंग: : पुरुष	BR/12/015/336119 फोटो उपलब्ध	161 निर्वाचक का नाम : जमीला खातून पति का नाम: मोहम्मद दाउद मकान संख्या : 22 उम्र : 54 लिंग: : महिला	BR/12/015/336113 फोटो उपलब्ध	162 निर्वाचक का नाम : नइमुन नैशा पति का नाम: मोनीर आलम मकान संख्या : 22 उम्र : 51 लिंग: : महिला	BR/12/015/336137 फोटो उपलब्ध
163 निर्वाचक का नाम : मोहम्मद वदुद पिता का नाम: शे शहीद मकान संख्या : 22 उम्र : 43 लिंग: : पुरुष	KYL1465608 फोटो उपलब्ध	164 निर्वाचक का नाम : अमतुन्नेशा पति का नाम: मोहम्मद वदूद मकान संख्या : 22 उम्र : 40 लिंग: : महिला	KYL1465798 फोटो उपलब्ध	165 निर्वाचक का नाम : महम्मद सगीर पिता का नाम: मोहम्मद मनीर आलम मकान संख्या : 22 उम्र : 33 लिंग: : पुरुष	YWX1430107 फोटो उपलब्ध
166 निर्वाचक का नाम : मोहम्मद रसीद पिता का नाम: मोहम्मद मनीर मकान संख्या : 22 उम्र : 31 लिंग: : पुरुष	YWX1430099 फोटो उपलब्ध	167 निर्वाचक का नाम : मो०अखतर पिता का नाम: मो०दाउद मकान संख्या : 22 उम्र : 30 लिंग: : पुरुष	YWX0916338 फोटो उपलब्ध	168 निर्वाचक का नाम : रूही खातून पति का नाम: मोहम्मद रसीद मकान संख्या : 22 उम्र : 27 लिंग: : महिला	YWX1771484 फोटो उपलब्ध
169 निर्वाचक का नाम : कदीर पिता का नाम: मनीर आलम मकान संख्या : 22 उम्र : 23 लिंग: : पुरुष	YWX2090835 फोटो उपलब्ध	170 निर्वाचक का नाम : मोहम्मद शम्मी अखतर पिता का नाम: मोहम्मद बदुद मकान संख्या : 22 उम्र : 23 लिंग: : पुरुष	YWX2352458 फोटो उपलब्ध	171 निर्वाचक का नाम : मधु कुमारी पति का नाम: जर्नैद पासवान मकान संख्या : 22 उम्र : 20 लिंग: : महिला	YWX2428225 फोटो उपलब्ध
172 निर्वाचक का नाम : मोहम्मद रईसुल आजम पिता का नाम: शेख बसीर आलम मकान संख्या : 23 उम्र : 64 लिंग: : पुरुष	KYL3160934 फोटो उपलब्ध	173 निर्वाचक का नाम : शहाबुन नैशा पति का नाम: मोहम्मद रईसुल आजम मकान संख्या : 23 उम्र : 58 लिंग: : महिला	BR/12/015/336105 फोटो उपलब्ध	174 निर्वाचक का नाम : मोहम्मद जहीर पिता का नाम: शेख वसीर आलम मकान संख्या : 23 उम्र : 58 लिंग: : पुरुष	KYL0864868 फोटो उपलब्ध
175 निर्वाचक का नाम : आसमा खातून पति का नाम: शेख जहीर मकान संख्या : 23 उम्र : 54 लिंग: : महिला	BR/12/015/336102 फोटो उपलब्ध	176 निर्वाचक का नाम : मोयिद आलम पिता का नाम: शेख बसीर आलम मकान संख्या : 23 उम्र : 42 लिंग: : पुरुष	YWX0374272 फोटो उपलब्ध	177 निर्वाचक का नाम : सहीरा खातून पति का नाम: मोयीद आलम मकान संख्या : 23 उम्र : 37 लिंग: : महिला	YWX1430115 फोटो उपलब्ध
178 निर्वाचक का नाम : मोहम्मद अली अकबर पिता का नाम: मोहम्मद रईस मकान संख्या : 23 उम्र : 30 लिंग: : पुरुष	YWX2049963 फोटो उपलब्ध	179 निर्वाचक का नाम : मोहम्मद इशु मोहम्मद पिता का नाम: मोहम्मद जहीर आलम मकान संख्या : 23 उम्र : 24 लिंग: : पुरुष	YWX2077014 फोटो उपलब्ध	180 निर्वाचक का नाम : शेख अमरूल हक पिता का नाम: शेख खलील मकान संख्या : 24 उम्र : 72 लिंग: : पुरुष	KYL0864454 फोटो उपलब्ध

181 निर्वाचक का नाम : अख्तरी खातून पति का नाम: शेख अमरूल हक मकान संख्या : 24 उम्र : 68 लिंग: : महिला	KYL0865238 फोटो उपलब्ध	182 निर्वाचक का नाम : मोहम्मद मजरूल हक पिता का नाम:: शेख खलील मकान संख्या : 24 उम्र : 65 लिंग: : पुरुष	KYL0865584 फोटो उपलब्ध	183 निर्वाचक का नाम : मो०शब्बीर आलम पिता का नाम:: शेख मजरूल हक मकान संख्या : 24 उम्र : 42 लिंग: : पुरुष	KYL0865279 फोटो उपलब्ध
184 निर्वाचक का नाम : मो० नसीम पिता का नाम:: मो० मजरूल हक मकान संख्या : 24 उम्र : 41 लिंग: : पुरुष	YWX1430123 फोटो उपलब्ध	185 निर्वाचक का नाम : हयातुन नेशा पति का नाम: मो० शब्बीर आलम मकान संख्या : 24 उम्र : 37 लिंग: : महिला	YWX0374280 फोटो उपलब्ध	186 निर्वाचक का नाम : मोहम्मद अमीरूल हक पिता का नाम:: मोहम्मद मजरूल हक मकान संख्या : 24 उम्र : 35 लिंग: : पुरुष	YWX1430156 फोटो उपलब्ध
187 निर्वाचक का नाम : सोनी कुमारी पति का नाम: शिवमंगल पासवान मकान संख्या : 24 उम्र : 22 लिंग: : महिला	YWX2396224 फोटो उपलब्ध	188 निर्वाचक का नाम : मो०शमीम आलम पिता का नाम:: शेख शमसुल हक मकान संख्या : 25 उम्र : 50 लिंग: : पुरुष	KYL0864538 फोटो उपलब्ध	189 निर्वाचक का नाम : अफगाना बेगम पति का नाम: मोहम्मद शमीम आलम मकान संख्या : 25 उम्र : 46 लिंग: : महिला	YWX0374298 फोटो उपलब्ध
190 निर्वाचक का नाम : नाजारा खातून पति का नाम: मोहम्मद शकील आलम मकान संख्या : 25 उम्र : 43 लिंग: : महिला	YWX0175018 फोटो उपलब्ध	191 निर्वाचक का नाम : मोहम्मद शकील अख्तर पिता का नाम:: शेख शमसुल हक मकान संख्या : 25 उम्र : 39 लिंग: : पुरुष	KYL0860817 फोटो उपलब्ध	192 निर्वाचक का नाम : गुलनाज़ बेगम पति का नाम: शमशुल हक मकान संख्या : 25 उम्र : 30 लिंग: : महिला	YWX1630946 फोटो उपलब्ध
193 निर्वाचक का नाम : सीता देवी पति का नाम: विजय कुमार मकान संख्या : 25 उम्र : 28 लिंग: : महिला	YWX1631142 फोटो उपलब्ध	194 निर्वाचक का नाम : अर्चना देवी पति का नाम: सुनिल कुमार मकान संख्या : 25 उम्र : 28 लिंग: : महिला	YWX1631167 फोटो उपलब्ध	195 निर्वाचक का नाम : शकुन्तला देवी पति का नाम: नरेश बैठा मकान संख्या : 26 उम्र : 56 लिंग: : महिला	BR/12/015/033618 फोटो उपलब्ध
196 निर्वाचक का नाम : सुरेश बैठा पिता का नाम:: कमल बैठा मकान संख्या : 26 उम्र : 50 लिंग: : पुरुष	BR/12/015/336193 फोटो उपलब्ध	197 निर्वाचक का नाम : उरमीला देवी पिता का नाम:: सुरेश बैठा मकान संख्या : 26 उम्र : 47 लिंग: : महिला	BR/12/015/336352 फोटो उपलब्ध	198 निर्वाचक का नाम : नरेश बैठा पिता का नाम:: कमला बैठा मकान संख्या : 26 उम्र : 45 लिंग: : पुरुष	YWX1965532 फोटो उपलब्ध
199 निर्वाचक का नाम : निशा देवी पति का नाम: संजय भगत मकान संख्या : 26 उम्र : 28 लिंग: : महिला	YWX1686310 फोटो उपलब्ध	200 निर्वाचक का नाम : कविता कुमारी पति का नाम: अजय भगत मकान संख्या : 26 उम्र : 24 लिंग: : महिला	YWX2047975 फोटो उपलब्ध	201 निर्वाचक का नाम : संदीप कुमार पिता का नाम:: सुरेश बैठा मकान संख्या : 26 उम्र : 22 लिंग: : पुरुष	YWX2282580 फोटो उपलब्ध
202 निर्वाचक का नाम : मो०आसिफ आलम पिता का नाम:: मो वकील मकान संख्या : 26 उम्र : 20 लिंग: : पुरुष	YWX2631976 फोटो उपलब्ध	203 निर्वाचक का नाम : भिखारी बैठा पिता का नाम:: रुदल बैठा मकान संख्या : 27 उम्र : 58 लिंग: : पुरुष	YWX1993377 फोटो उपलब्ध	204 निर्वाचक का नाम : मीरा देवी पति का नाम: भिखारी बैठा मकान संख्या : 27 उम्र : 55 लिंग: : महिला	YWX2536258 फोटो उपलब्ध
205 निर्वाचक का नाम : गणेश बैठा पिता का नाम:: रुदल बैठा मकान संख्या : 27 उम्र : 49 लिंग: : पुरुष	YWX2536266 फोटो उपलब्ध	206 निर्वाचक का नाम : ललिता देवी पति का नाम: गणेश बैठा मकान संख्या : 27 उम्र : 41 लिंग: : महिला	YWX0265082 फोटो उपलब्ध	207 निर्वाचक का नाम : अभय कुमार पिता का नाम:: भिखारी बैठा मकान संख्या : 27 उम्र : 25 लिंग: : पुरुष	YWX1820653 फोटो उपलब्ध
208 निर्वाचक का नाम : फुलकुमारी देवी पति का नाम: राजू मांडवी मकान संख्या : 27 उम्र : 24 लिंग: : महिला	YWX2090850 फोटो उपलब्ध	209 निर्वाचक का नाम : नसीम अख्तर पिता का नाम:: शेख मनीवर मकान संख्या : 28 उम्र : 48 लिंग: : पुरुष	YWX0173815 फोटो उपलब्ध	210 निर्वाचक का नाम : रेहाना खातून पति का नाम: नसीम अख्तर मकान संख्या : 28 उम्र : 42 लिंग: : महिला	YWX0173823 फोटो उपलब्ध

211	YWX2352078	निर्वाचक का नाम : मोहम्मद शाकीर अख्तर पिता का नाम: नसीम अख्तर मकान संख्या : 28 उम्र : 25 लिंग: : पुरुष	फोटो उपलब्ध	212	YWX2352060	निर्वाचक का नाम : साजिद आलम पिता का नाम: नसीम अख्तर मकान संख्या : 28 उम्र : 23 लिंग: : पुरुष	फोटो उपलब्ध	213	YWX2666451	निर्वाचक का नाम : सैफ आलम पिता का नाम: नसीम अख्तर मकान संख्या : 28 उम्र : 21 लिंग: : पुरुष	फोटो उपलब्ध
214	BR/12/015/336022	निर्वाचक का नाम : नजबुन नेसा पति का नाम: इस्लाम मंसूरी मकान संख्या : 29 उम्र : 73 लिंग: : महिला	फोटो उपलब्ध	215	KYL0865030	निर्वाचक का नाम : साबिर मंसूरी पिता का नाम: इस्लाम मंसूरी मकान संख्या : 29 उम्र : 46 लिंग: : पुरुष	फोटो उपलब्ध	216	KYL6854970	निर्वाचक का नाम : अफरीदा खातून पति का नाम: साबिर मंसूरी मकान संख्या : 29 उम्र : 44 लिंग: : महिला	फोटो उपलब्ध
217	YWX0374322	निर्वाचक का नाम : मो० असगर अली पिता का नाम: मो० इस्लाम मंसूरी मकान संख्या : 29 उम्र : 42 लिंग: : पुरुष	फोटो उपलब्ध	218	YWX0174037	निर्वाचक का नाम : रौशन आरा पति का नाम: मो० शोएब मंसूरी मकान संख्या : 29 उम्र : 42 लिंग: : महिला	फोटो उपलब्ध	219	YWX0374314	निर्वाचक का नाम : मुर्शिदा खातून पति का नाम: मो० असगर अली मकान संख्या : 29 उम्र : 39 लिंग: : महिला	फोटो उपलब्ध
220	YWX2665941	निर्वाचक का नाम : मो समीर आलम पिता का नाम: असगर मंसूरी मकान संख्या : 29 उम्र : 19 लिंग: : पुरुष	फोटो उपलब्ध	221	KYL6855134	निर्वाचक का नाम : सुलेमान मंसूरी पिता का नाम: खलील मंसूरी मकान संख्या : 30 उम्र : 72 लिंग: : पुरुष	फोटो उपलब्ध	222	BR/12/015/336021	निर्वाचक का नाम : सहीमा खातून पति का नाम: सुलेमान मंसूरी मकान संख्या : 30 उम्र : 68 लिंग: : महिला	फोटो उपलब्ध
223	YWX0174755	निर्वाचक का नाम : तहुर मंसूरी पिता का नाम: सुजेमान मंसूरी मकान संख्या : 30 उम्र : 45 लिंग: : पुरुष	फोटो उपलब्ध	224	YWX0173906	निर्वाचक का नाम : रौशन तारा पति का नाम: जहुर मंसूरी मकान संख्या : 30 उम्र : 39 लिंग: : महिला	फोटो उपलब्ध	225	YWX1820661	निर्वाचक का नाम : खुशबु तारा पति का नाम: तहुर मंसूरी मकान संख्या : 30 उम्र : 32 लिंग: : महिला	फोटो उपलब्ध
226	YWX2076644	निर्वाचक का नाम : मोहम्मद नासिर आलम पिता का नाम: सुलेमान मंसूरी मकान संख्या : 30 उम्र : 24 लिंग: : पुरुष	फोटो उपलब्ध	# 227	YWX0174748	निर्वाचक का नाम : मो वसीम अकरम पिता का नाम: मो मुस्लिम * को मकान संख्या : 31 उम्र : 31 लिंग: : पुरुष	फोटो उपलब्ध	228	YWX1896695	निर्वाचक का नाम : सरियम खातून पिता का नाम: मोहम्मद मुस्लिम मंसूरी मकान संख्या : 31 उम्र : 33 लिंग: : महिला	फोटो उपलब्ध
229	YWX1771765	निर्वाचक का नाम : रोबिता देवी पति का नाम: अजय पासवान मकान संख्या : 31 उम्र : 26 लिंग: : महिला	फोटो उपलब्ध	# 230	YWX1896679	निर्वाचक का नाम : नाहिद खातून पति का नाम: मो वसीम अकरम मकान संख्या : 31 उम्र : 23 लिंग: : महिला	फोटो उपलब्ध	231	BR/12/015/336018	निर्वाचक का नाम : जोहरा खातून पति का नाम: नुरमहमद मकान संख्या : 32 उम्र : 76 लिंग: : महिला	फोटो उपलब्ध
232	BR/12/015/336013	निर्वाचक का नाम : मेराज मंसूरी पिता का नाम: नुरमहमद मकान संख्या : 32 उम्र : 63 लिंग: : पुरुष	फोटो उपलब्ध	233	KYL6159917	निर्वाचक का नाम : मेरातून खातून पति का नाम: मेराज मंसूरी मकान संख्या : 32 उम्र : 62 लिंग: : महिला	फोटो उपलब्ध	234	KYL0864488	निर्वाचक का नाम : शहजाद मंसूरी पिता का नाम: नूर महमद मंसूरी मकान संख्या : 32 उम्र : 58 लिंग: : पुरुष	फोटो उपलब्ध
235	KYL6854996	निर्वाचक का नाम : समीला खातून पति का नाम: शहजाद मंसूरी मकान संख्या : 32 उम्र : 56 लिंग: : महिला	फोटो उपलब्ध	236	YWX1430180	निर्वाचक का नाम : सेराज मंसूरी पिता का नाम: नूर महमद मकान संख्या : 32 उम्र : 53 लिंग: : पुरुष	फोटो उपलब्ध	237	KYL0862151	निर्वाचक का नाम : रेयाज मंसूरी पिता का नाम: नूर महमद मकान संख्या : 32 उम्र : 53 लिंग: : पुरुष	फोटो उपलब्ध
238	KYL6159933	निर्वाचक का नाम : नसीमा खातून पति का नाम: सेराज मंसूरी मकान संख्या : 32 उम्र : 52 लिंग: : महिला	फोटो उपलब्ध	239	KYL3161742	निर्वाचक का नाम : शमीमा खातून पति का नाम: रेयाज मंसूरी मकान संख्या : 32 उम्र : 52 लिंग: : महिला	फोटो उपलब्ध	240	YWX1430198	निर्वाचक का नाम : मो० असलम मंसूरी पिता का नाम: मेराज मंसूरी मकान संख्या : 32 उम्र : 34 लिंग: : पुरुष	फोटो उपलब्ध

241	YWX1430206	निर्वाचक का नाम : सलाम मंसूरी पिता का नाम: मो० मेराज मंसूरी मकान संख्या : 32 उम्र : 33 लिंग: : पुरुष	फोटो उपलब्ध	242	YWX1430214	निर्वाचक का नाम : नइमा खातून पति का नाम: असलम मंसूरी मकान संख्या : 32 उम्र : 33 लिंग: : महिला	फोटो उपलब्ध	243	YWX1430222	निर्वाचक का नाम : रोबिना खातून पति का नाम: सलाम मंसूरी मकान संख्या : 32 उम्र : 32 लिंग: : महिला	फोटो उपलब्ध
244	YWX1829415	निर्वाचक का नाम : अशताफ आलम पिता का नाम: मेराज मंसूरी मकान संख्या : 32 उम्र : 28 लिंग: : पुरुष	फोटो उपलब्ध	245	YWX1820679	निर्वाचक का नाम : अकबर मंसूरी पिता का नाम: मेराज मंसूरी मकान संख्या : 32 उम्र : 26 लिंग: : पुरुष	फोटो उपलब्ध	246	YWX1829621	निर्वाचक का नाम : मो० तबरेज आलम पिता का नाम: शाहजहा मंसूरी मकान संख्या : 32 उम्र : 26 लिंग: : पुरुष	फोटो उपलब्ध
247	YWX2181345	निर्वाचक का नाम : मो वसी आलम पिता का नाम: सेराजुल मंसूरी मकान संख्या : 32 उम्र : 25 लिंग: : पुरुष	फोटो उपलब्ध	248	YWX1896661	निर्वाचक का नाम : शबनम खातून पिता का नाम: रेयाजुल मंसूरी मकान संख्या : 32 उम्र : 24 लिंग: : महिला	फोटो उपलब्ध	249	YWX2593838	निर्वाचक का नाम : आयशा खातून पति का नाम: मो इरशाद आलम मकान संख्या : 32 उम्र : 24 लिंग: : महिला	फोटो उपलब्ध
250	YWX2451979	निर्वाचक का नाम : पेवेज आलम पिता का नाम: शहजाद मंसूरी मकान संख्या : 32 उम्र : 23 लिंग: : पुरुष	फोटो उपलब्ध	251	YWX2352094	निर्वाचक का नाम : मोहम्मद सर्फे आलम पिता का नाम: रेयाज मंसूरी मकान संख्या : 32 उम्र : 22 लिंग: : पुरुष	फोटो उपलब्ध	252	KYL0863720	निर्वाचक का नाम : मज़ीद मंसूरी पिता का नाम: महमदजान मंसूरी मकान संख्या : 33 उम्र : 69 लिंग: : पुरुष	फोटो उपलब्ध
253	BR/12/015/336045	निर्वाचक का नाम : अकलीमा खातून पति का नाम: मज़ीद मंसूरी मकान संख्या : 33 उम्र : 68 लिंग: : महिला	फोटो उपलब्ध	254	BR/12/015/336271	निर्वाचक का नाम : अजीज मंसूरी पिता का नाम: महमद जान मंसूरी मकान संख्या : 33 उम्र : 64 लिंग: : पुरुष	फोटो उपलब्ध	255	KYL0865048	निर्वाचक का नाम : मोहीद मंसूरी पिता का नाम: महमद जान मंसूरी मकान संख्या : 33 उम्र : 58 लिंग: : पुरुष	फोटो उपलब्ध
256	BR/12/015/339138	निर्वाचक का नाम : शमशा खातून पति का नाम: मोहीद मंसूरी मकान संख्या : 33 उम्र : 57 लिंग: : महिला	फोटो उपलब्ध	257	YWX1430230	निर्वाचक का नाम : सगीरा खातून पति का नाम: अजीज मंसूरी मकान संख्या : 33 उम्र : 52 लिंग: : महिला	फोटो उपलब्ध	258	YWX0265090	निर्वाचक का नाम : सलाम मंसूरी पिता का नाम: अजीज मंसूरी मकान संख्या : 33 उम्र : 37 लिंग: : पुरुष	फोटो उपलब्ध
259	YWX1430248	निर्वाचक का नाम : साजरा खातून पति का नाम: कलाम मंसूरी मकान संख्या : 33 उम्र : 32 लिंग: : महिला	फोटो उपलब्ध	260	YWX1872522	निर्वाचक का नाम : यासमीन खातून पति का नाम: सलाम मंसूरी मकान संख्या : 33 उम्र : 28 लिंग: : महिला	फोटो उपलब्ध	261	YWX2049997	निर्वाचक का नाम : मोहम्मद अफझल शेख पिता का नाम: मोहम्मद रईस मकान संख्या : 33 उम्र : 27 लिंग: : पुरुष	फोटो उपलब्ध
262	YWX2074474	निर्वाचक का नाम : मोहम्मद अजमत अली पिता का नाम: मजीद मंसूरी मकान संख्या : 33 उम्र : 25 लिंग: : पुरुष	फोटो उपलब्ध	263	YWX2181469	निर्वाचक का नाम : प्रवेज़ मुसरफ पिता का नाम: मोहिद मंसूरी मकान संख्या : 33 उम्र : 25 लिंग: : पुरुष	फोटो उपलब्ध	264	YWX2634517	निर्वाचक का नाम : अशरफ आलम पिता का नाम: मोयीद मंसूरी मकान संख्या : 33 उम्र : 21 लिंग: : पुरुष	फोटो उपलब्ध
265	YWX2634681	निर्वाचक का नाम : मुनिया खातून पति का नाम: कामरान आलम मकान संख्या : 33 उम्र : 20 लिंग: : महिला	फोटो उपलब्ध	266	YWX2634673	निर्वाचक का नाम : कामरान आलम पिता का नाम: मोईद मंसूरी मकान संख्या : 33 उम्र : 18 लिंग: : पुरुष	फोटो उपलब्ध	267	YWX0173930	निर्वाचक का नाम : फिरोज मंसूरी पिता का नाम: शकुर मंसूरी मकान संख्या : 34 उम्र : 40 लिंग: : पुरुष	फोटो उपलब्ध
268	YWX0173922	निर्वाचक का नाम : रूबजा खातून पति का नाम: फिरोज मंसूरी मकान संख्या : 34 उम्र : 37 लिंग: : महिला	फोटो उपलब्ध	269	YWX1631191	निर्वाचक का नाम : सरिता देवी पति का नाम: विनोद साह मकान संख्या : 34 उम्र : 28 लिंग: : महिला	फोटो उपलब्ध	270	YWX2352151	निर्वाचक का नाम : धर्मैंद्र कुमार पिता का नाम: राजकिशोर पासवान मकान संख्या : 34 उम्र : 27 लिंग: : पुरुष	फोटो उपलब्ध

271	YWX1430255	निर्वाचक का नाम : इदनी खातून पति का नाम: रसूल मंसूरी मकान संख्या : 35 उम्र : 55 लिंग: : महिला	फोटो उपलब्ध	272	KYL0861187	निर्वाचक का नाम : मोबारक मंसूरी पिता का नाम:: रसूल मंसूरी मकान संख्या : 35 उम्र : 48 लिंग: : पुरुष	फोटो उपलब्ध	273	KYL3161338	निर्वाचक का नाम : सलीमुन खातून पति का नाम: मोबारक मंसूरी मकान संख्या : 35 उम्र : 44 लिंग: : महिला	फोटो उपलब्ध
274	YWX1430263	निर्वाचक का नाम : मोहम्मद परवेज पिता का नाम:: रसूल मंसूरी मकान संख्या : 35 उम्र : 32 लिंग: : पुरुष	फोटो उपलब्ध	275	YWX2076495	निर्वाचक का नाम : आमीर मंसूरी पिता का नाम:: मोबारक मंसूरी मकान संख्या : 35 उम्र : 25 लिंग: : पुरुष	फोटो उपलब्ध	276	YWX2642866	निर्वाचक का नाम : हैदर अली पिता का नाम:: रसूल मंसूरी मकान संख्या : 35 उम्र : 22 लिंग: : पुरुष	फोटो उपलब्ध
277	YWX1430271	निर्वाचक का नाम : शौकत मंसूरी पिता का नाम:: रसीद मंसूरी मकान संख्या : 36 उम्र : 39 लिंग: : पुरुष	फोटो उपलब्ध	278	YWX1430297	निर्वाचक का नाम : सैयद अली पिता का नाम:: रसीद मंसूरी मकान संख्या : 36 उम्र : 35 लिंग: : पुरुष	फोटो उपलब्ध	279	BR/12/015/336080	निर्वाचक का नाम : जैबुन नेशा पति का नाम: बसीर मंसूरी मकान संख्या : 37 उम्र : 72 लिंग: : महिला	फोटो उपलब्ध
280	KYL0859595	निर्वाचक का नाम : इसराफुल मंसूरी पिता का नाम:: बसीर मंसूरी मकान संख्या : 37 उम्र : 58 लिंग: : पुरुष	फोटो उपलब्ध	281	YWX0224436	निर्वाचक का नाम : वाजुल मंसूरी पिता का नाम:: बसीर मंसूरी मकान संख्या : 37 उम्र : 48 लिंग: : पुरुष	फोटो उपलब्ध	282	KYL6855191	निर्वाचक का नाम : सहनावाज बेगम पति का नाम: एजाजुल मंसूरी मकान संख्या : 37 उम्र : 46 लिंग: : महिला	फोटो उपलब्ध
283	YWX2645075	निर्वाचक का नाम : एजाजुल मंसूरी पिता का नाम:: वसीर मंसूरी मकान संख्या : 37 उम्र : 46 लिंग: : पुरुष	फोटो उपलब्ध	284	KYL3160702	निर्वाचक का नाम : गुलशन बेगम पति का नाम: वाजुल मंसूरी मकान संख्या : 37 उम्र : 45 लिंग: : महिला	फोटो उपलब्ध	285	YWX2633253	निर्वाचक का नाम : कमतारा खातून पति का नाम: एसाफुल मंसूरी मकान संख्या : 37 उम्र : 45 लिंग: : महिला	फोटो उपलब्ध
286	KYL3160025	निर्वाचक का नाम : नेजामुल मंसूरी पिता का नाम: इसराफुल मंसूरी मकान संख्या : 37 उम्र : 42 लिंग: : पुरुष	फोटो उपलब्ध	287	KYL3161734	निर्वाचक का नाम : मराछो खातून पति का नाम: नेजामुल मंसूरी मकान संख्या : 37 उम्र : 40 लिंग: : महिला	फोटो उपलब्ध	288	YWX2050003	निर्वाचक का नाम : अफसर मंसूरी इसाफुल मंसूरी माता का नाम: इसाफुल अंसारी मकान संख्या : 37 उम्र : 26 लिंग: : पुरुष	फोटो उपलब्ध
289	YWX2396612	निर्वाचक का नाम : दिलशाद मंसूरी पिता का नाम:: वाजुल मंसूरी मकान संख्या : 37 उम्र : 24 लिंग: : पुरुष	फोटो उपलब्ध	290	KYL0863621	निर्वाचक का नाम : वोहीद मंसूरी पिता का नाम:: अब्दुल मंसूरी मकान संख्या : 38 उम्र : 59 लिंग: : पुरुष	फोटो उपलब्ध	291	YWX1430313	निर्वाचक का नाम : सेराजुल मंसूरी पिता का नाम:: महमदीन मंसूरी मकान संख्या : 38 उम्र : 58 लिंग: : पुरुष	फोटो उपलब्ध
292	BR/12/015/336086	निर्वाचक का नाम : मफुजन खातून पिता का नाम:: वोहीद मंसूरी मकान संख्या : 38 उम्र : 57 लिंग: : महिला	फोटो उपलब्ध	293	KYL6160337	निर्वाचक का नाम : सलमा खातून पति का नाम: सेराजुल मंसूरी मकान संख्या : 38 उम्र : 55 लिंग: : महिला	फोटो उपलब्ध	294	YWX0174805	निर्वाचक का नाम : रेयाजुल मंसूरी पिता का नाम:: महमदीन मंसूरी मकान संख्या : 38 उम्र : 53 लिंग: : पुरुष	फोटो उपलब्ध
295	YWX1430321	निर्वाचक का नाम : कबीरा खातून पति का नाम: रेयाजुल मंसूरी मकान संख्या : 38 उम्र : 51 लिंग: : महिला	फोटो उपलब्ध	296	YWX0173948	निर्वाचक का नाम : मो० नौसाद पिता का नाम:: मो० वाहिद मंसूरी मकान संख्या : 38 उम्र : 39 लिंग: : पुरुष	फोटो उपलब्ध	297	YWX1430339	निर्वाचक का नाम : नसीअखतर मंसूरी पिता का नाम:: सेराजुल मंसूरी मकान संख्या : 38 उम्र : 37 लिंग: : पुरुष	फोटो उपलब्ध
298	YWX0224212	निर्वाचक का नाम : मो० एजाज पिता का नाम:: मो० वाहिद मंसूरी मकान संख्या : 38 उम्र : 36 लिंग: : पुरुष	फोटो उपलब्ध	299	YWX2077022	निर्वाचक का नाम : मोहम्मद शहजाद आलम पिता का नाम:: रेयाजुल मंसूरी मकान संख्या : 38 उम्र : 27 लिंग: : पुरुष	फोटो उपलब्ध	# 300	YWX1829647	निर्वाचक का नाम : मो इरफ़ान आलम पिता का नाम:: रेयाजुन मंसूरी मकान संख्या : 38 उम्र : 24 लिंग: : पुरुष	फोटो उपलब्ध

301	KYL0861948	निर्वाचक का नाम : अनवार अंसारी पिता का नाम: ऐनुल अंसारी मकान संख्या : 39 उम्र : 48 लिंग: : पुरुष	फोटो उपलब्ध	302	KYL3159431	निर्वाचक का नाम : मंजारूल अंसारी पिता का नाम: ऐनुल अंसारी मकान संख्या : 39 उम्र : 44 लिंग: : पुरुष	फोटो उपलब्ध	303	KYL3159746	निर्वाचक का नाम : नगीना खातून पिता का नाम: मंजारूल अंसारी मकान संख्या : 39 उम्र : 42 लिंग: : महिला	फोटो उपलब्ध
304	YWX1430347	निर्वाचक का नाम : कोरैसी खातून पति का नाम: मोहम्मद अनवर अंसारी मकान संख्या : 39 उम्र : 33 लिंग: : महिला	फोटो उपलब्ध	305	YWX1771799	निर्वाचक का नाम : मो आफताब आलम पिता का नाम: रेयाजुल मंसूरी मकान संख्या : 39 उम्र : 27 लिंग: : पुरुष	फोटो उपलब्ध	306	YWX2230860	निर्वाचक का नाम : जरीना खातून पति का नाम: कलीम अंसारी मकान संख्या : 39 उम्र : 26 लिंग: : महिला	फोटो उपलब्ध
307	KYL0859553	निर्वाचक का नाम : सैनुल अंसारी पिता का नाम: ओली अंसारी मकान संख्या : 40 उम्र : 63 लिंग: : पुरुष	फोटो उपलब्ध	308	YWX2010718	निर्वाचक का नाम : सविला खातून पति का नाम: सैनुल अंसारी मकान संख्या : 40 उम्र : 62 लिंग: : महिला	फोटो उपलब्ध	# 309	YWX1430354	निर्वाचक का नाम : अनसारूल हक पिता का नाम: सनाउल्लाह अंसारी मकान संख्या : 40 उम्र : 48 लिंग: : पुरुष	फोटो उपलब्ध
# 310	KYL3159738	निर्वाचक का नाम : शाहजहाँ खातून पति का नाम: अनसारूल हक मकान संख्या : 40 उम्र : 44 लिंग: : महिला	फोटो उपलब्ध	311	YWX0265108	निर्वाचक का नाम : अब्बास अंसारी पिता का नाम: सैनुल अंसारी मकान संख्या : 40 उम्र : 42 लिंग: : पुरुष	फोटो उपलब्ध	312	KYL3159753	निर्वाचक का नाम : जरीना खातून पति का नाम: अब्बास अंसारी मकान संख्या : 40 उम्र : 40 लिंग: : महिला	फोटो उपलब्ध
313	YWX0175000	निर्वाचक का नाम : मोहम्मद अशफ़ाक़ आलम पिता का नाम: सना औल्लाह अंसारी मकान संख्या : 40 उम्र : 40 लिंग: : पुरुष	फोटो उपलब्ध	314	YWX0265116	निर्वाचक का नाम : मोहम्मद इम्तेयाज़ पिता का नाम: सैनुल अंसारी मकान संख्या : 40 उम्र : 39 लिंग: : पुरुष	फोटो उपलब्ध	315	YWX0265124	निर्वाचक का नाम : जुलफेकार अंसारी पिता का नाम: सैनुल अंसारी मकान संख्या : 40 उम्र : 37 लिंग: : पुरुष	फोटो उपलब्ध
316	YWX1430370	निर्वाचक का नाम : रिजवाना खातून पति का नाम: जुलफेकार अंसारी मकान संख्या : 40 उम्र : 36 लिंग: : महिला	फोटो उपलब्ध	317	YWX1430362	निर्वाचक का नाम : यास्मीन बेगम पिता का नाम: अशफ़ाक़ मंसूरी मकान संख्या : 40 उम्र : 36 लिंग: : महिला	फोटो उपलब्ध	318	YWX1771609	निर्वाचक का नाम : तबरेज़ आलम पिता का नाम: सनाउल्लाह अंसारी मकान संख्या : 40 उम्र : 27 लिंग: : पुरुष	फोटो उपलब्ध
319	YWX1829639	निर्वाचक का नाम : मो० तीफिक आलम पिता का नाम: सनाउल्लाह अंसारी मकान संख्या : 40 उम्र : 26 लिंग: : पुरुष	फोटो उपलब्ध	320	YWX2396547	निर्वाचक का नाम : इसमत जहा पति का नाम: काजीम अंसारी मकान संख्या : 40 उम्र : 24 लिंग: : महिला	फोटो उपलब्ध	321	BR/12/015/336129	निर्वाचक का नाम : राम दुलारी देवी पति का नाम: देव नारायण बैठा मकान संख्या : 41 उम्र : 58 लिंग: : महिला	फोटो उपलब्ध
# 322	KYL1917277	निर्वाचक का नाम : रिमन बैठा पिता का नाम: देव नारायण बैठा मकान संख्या : 41 उम्र : 58 लिंग: : पुरुष	फोटो उपलब्ध	323	KYL1466804	निर्वाचक का नाम : बसंती देवी पति का नाम: टीमन बैठा मकान संख्या : 41 उम्र : 56 लिंग: : महिला	फोटो उपलब्ध	324	YWX0224139	निर्वाचक का नाम : विरेन्द्र बैठा पिता का नाम: देव नारायण बैठा मकान संख्या : 41 उम्र : 56 लिंग: : पुरुष	फोटो उपलब्ध
325	BR/12/015/336131	निर्वाचक का नाम : लालमुनी देवी पति का नाम: नागेन्द्र बैठा मकान संख्या : 41 उम्र : 55 लिंग: : महिला	फोटो उपलब्ध	326	BR/12/015/033617	निर्वाचक का नाम : सुरेंद्र बैठा पिता का नाम: देव नारायण बैठा मकान संख्या : 41 उम्र : 48 लिंग: : पुरुष	फोटो उपलब्ध	327	YWX1430388	निर्वाचक का नाम : रामेश्वर बैठा पिता का नाम: टेंगरू बैठा मकान संख्या : 41 उम्र : 46 लिंग: : पुरुष	फोटो उपलब्ध
328	KYL3160983	निर्वाचक का नाम : एकबाली बैठा पिता का नाम: देवनारायण बैठा मकान संख्या : 41 उम्र : 44 लिंग: : पुरुष	फोटो उपलब्ध	329	YWX0174722	निर्वाचक का नाम : सुमिला देवी पति का नाम: रामेश्वर बैठा मकान संख्या : 41 उम्र : 42 लिंग: : महिला	फोटो उपलब्ध	330	KYL3161320	निर्वाचक का नाम : मंजू देवी पति का नाम: सुरेंद्र बैठा मकान संख्या : 41 उम्र : 42 लिंग: : महिला	फोटो उपलब्ध

331	YWX0265132	निर्वाचक का नाम : रामाश्रय बैठा पिता का नाम: बेंगरू बैठा मकान संख्या : 41 उम्र : 39 लिंग: : पुरुष	फोटो उपलब्ध	332	YWX0265157	निर्वाचक का नाम : दिनेश बैठा पिता का नाम:: हीमन बैठा मकान संख्या : 41 उम्र : 39 लिंग: : पुरुष	फोटो उपलब्ध	333	YWX0174458	निर्वाचक का नाम : उर्मिला देवी पति का नाम: रामाश्रय बैठा मकान संख्या : 41 उम्र : 37 लिंग: : महिला	फोटो उपलब्ध
334	YWX0265140	निर्वाचक का नाम : राजेश बैठा पिता का नाम:: नागेन्द्र बैठा मकान संख्या : 41 उम्र : 36 लिंग: : पुरुष	फोटो उपलब्ध	335	YWX1430396	निर्वाचक का नाम : सुभाष बैठा पिता का नाम:: देवनारायण बैठा मकान संख्या : 41 उम्र : 35 लिंग: : पुरुष	फोटो उपलब्ध	336	YWX2352664	निर्वाचक का नाम : पासपति देवी पति का नाम: इकबाल बैठा मकान संख्या : 41 उम्र : 35 लिंग: : महिला	फोटो उपलब्ध
337	YWX1430404	निर्वाचक का नाम : प्रियंका देवी पति का नाम: दिनेश बैठा मकान संख्या : 41 उम्र : 34 लिंग: : महिला	फोटो उपलब्ध	338	YWX1803402	निर्वाचक का नाम : अनिल बैठा पिता का नाम:: नागेन्द्र बैठा मकान संख्या : 41 उम्र : 28 लिंग: : पुरुष	फोटो उपलब्ध	339	YWX1803410	निर्वाचक का नाम : सोनम देवी पति का नाम: राजेश बैठा मकान संख्या : 41 उम्र : 28 लिंग: : महिला	फोटो उपलब्ध
340	YWX1829423	निर्वाचक का नाम : सुनील कुमार पिता का नाम:: देवनारायण बैठा मकान संख्या : 41 उम्र : 27 लिंग: : पुरुष	फोटो उपलब्ध	341	YWX2050417	निर्वाचक का नाम : रीता कुमारी पति का नाम: सुभाष बैठा मकान संख्या : 41 उम्र : 24 लिंग: : महिला	फोटो उपलब्ध	342	YWX2235810	निर्वाचक का नाम : सुरेन्द्र कुमार बैठा पिता का नाम:: सुरेन्द्र बैठा मकान संख्या : 41 उम्र : 22 लिंग: : महिला	फोटो उपलब्ध
343	YWX2235976	निर्वाचक का नाम : संजय कुमार पिता का नाम:: टीमन बैठा मकान संख्या : 41 उम्र : 22 लिंग: : पुरुष	फोटो उपलब्ध	344	BR/12/015/336058	निर्वाचक का नाम : मोहम्मद इजहार पिता का नाम:: मोहम्मद नथूनी मकान संख्या : 42 उम्र : 65 लिंग: : पुरुष	फोटो उपलब्ध	345	BR/12/015/336054	निर्वाचक का नाम : अनबेया खातून पति का नाम: मो इजहार मकान संख्या : 42 उम्र : 63 लिंग: : महिला	फोटो उपलब्ध
346	YWX1725464	निर्वाचक का नाम : नेसार अहमद पिता का नाम:: मोहम्मद नथूनी मकान संख्या : 42 उम्र : 53 लिंग: : पुरुष	फोटो उपलब्ध	347	KYL3487097	निर्वाचक का नाम : शाबरा खातून पति का नाम: नेसार अहमद मकान संख्या : 42 उम्र : 48 लिंग: : महिला	फोटो उपलब्ध	348	YWX1894914	निर्वाचक का नाम : मासूमा खातून पिता का नाम:: नेसार अहमद मकान संख्या : 42 उम्र : 26 लिंग: : महिला	फोटो उपलब्ध
349	YWX2396620	निर्वाचक का नाम : कैफ़ आलम पिता का नाम:: निसार अहमद मकान संख्या : 42 उम्र : 22 लिंग: : पुरुष	फोटो उपलब्ध	350	YWX2010577	निर्वाचक का नाम : मजहरूल हक़ पिता का नाम:: शमसुल हक़ मकान संख्या : 43 उम्र : 68 लिंग: : पुरुष	फोटो उपलब्ध	351	YWX2010528	निर्वाचक का नाम : वोजीहून नेशा पति का नाम: मजरूहल हक़ मकान संख्या : 43 उम्र : 66 लिंग: : महिला	फोटो उपलब्ध
352	YWX2010536	निर्वाचक का नाम : मुनिया खातून पति का नाम: भिखारी मकान संख्या : 43 उम्र : 62 लिंग: : महिला	फोटो उपलब्ध	353	YWX2073930	निर्वाचक का नाम : शकील अख़तर पिता का नाम:: मज़हरूल हक़ मकान संख्या : 43 उम्र : 48 लिंग: : पुरुष	फोटो उपलब्ध	354	YWX0374348	निर्वाचक का नाम : सहिस्ता प्रवीण पति का नाम: शकील अख़तर मकान संख्या : 43 उम्र : 41 लिंग: : महिला	फोटो उपलब्ध
355	YWX0174367	निर्वाचक का नाम : मोतिउतर्हमान पिता का नाम:: शेख़ भिखारी मकान संख्या : 43 उम्र : 40 लिंग: : पुरुष	फोटो उपलब्ध	356	YWX0173591	निर्वाचक का नाम : अख़तरी बेगम पति का नाम: मोतीउर हमान मकान संख्या : 43 उम्र : 39 लिंग: : महिला	फोटो उपलब्ध	# 357	YWX1430412	निर्वाचक का नाम : मो मुजीब पिता का नाम:: शेख़ भिखारी मकान संख्या : 43 उम्र : 39 लिंग: : पुरुष	फोटो उपलब्ध
358	YWX1430420	निर्वाचक का नाम : मो अनीसुर रहमान पिता का नाम:: शेख़ भिखारी मकान संख्या : 43 उम्र : 34 लिंग: : पुरुष	फोटो उपलब्ध	359	YWX2181733	निर्वाचक का नाम : मो अताउरहमान पिता का नाम:: शेख़ भिखारी मकान संख्या : 43 उम्र : 30 लिंग: : पुरुष	फोटो उपलब्ध	360	YWX1829605	निर्वाचक का नाम : संजु देवी पति का नाम: अजय राम मकान संख्या : 43 उम्र : 26 लिंग: : महिला	फोटो उपलब्ध

361	YWX2090868	निर्वाचक का नाम : मोहम्मद खालिदु रहमान पिता का नाम: शेख भिखारी मकान संख्या : 43 उम्र : 23 लिंग: : पुरुष	फोटो उपलब्ध	362	YWX2090884	निर्वाचक का नाम : अमीना खातुन पति का नाम: मो0 अटोहैन मकान संख्या : 43 उम्र : 23 लिंग: : महिला	फोटो उपलब्ध	363	KYL0863605	निर्वाचक का नाम : मो कलीम पिता का नाम: शेख वाजुल हक मकान संख्या : 44 उम्र : 58 लिंग: : पुरुष	फोटो उपलब्ध
364	BR/12/015/336050	निर्वाचक का नाम : अफरीदा खातुन पति का नाम: मो कलीम मकान संख्या : 44 उम्र : 52 लिंग: : महिला	फोटो उपलब्ध	365	YWX0224501	निर्वाचक का नाम : नौशाद आलम पिता का नाम: मो कलीम मकान संख्या : 44 उम्र : 40 लिंग: : पुरुष	फोटो उपलब्ध	# 366	YWX1430446	निर्वाचक का नाम : मो नूरसैद आलम पिता का नाम: मो कलीम मकान संख्या : 44 उम्र : 37 लिंग: : पुरुष	फोटो उपलब्ध
367	YWX0174078	निर्वाचक का नाम : रौशन तारा पति का नाम: नौसाद आलम मकान संख्या : 44 उम्र : 35 लिंग: : महिला	फोटो उपलब्ध	# 368	YWX1430438	निर्वाचक का नाम : रेहाना खातुन पति का नाम: मो नूरसैद आलम मकान संख्या : 44 उम्र : 30 लिंग: : महिला	फोटो उपलब्ध	369	KYL0863241	निर्वाचक का नाम : शेख सलीम पिता का नाम: शेख इसराइल मकान संख्या : 45 उम्र : 63 लिंग: : पुरुष	फोटो उपलब्ध
370	BR/12/015/336074	निर्वाचक का नाम : शेख मनीर पिता का नाम: शेख इसराइल मकान संख्या : 45 उम्र : 58 लिंग: : पुरुष	फोटो उपलब्ध	371	BR/12/015/336082	निर्वाचक का नाम : गुलशन खातुन पति का नाम: शेख सलीम मकान संख्या : 45 उम्र : 56 लिंग: : महिला	फोटो उपलब्ध	372	YWX0174300	निर्वाचक का नाम : समीरा खातुन पति का नाम: शेख मनीर मकान संख्या : 45 उम्र : 50 लिंग: : महिला	फोटो उपलब्ध
373	YWX1430461	निर्वाचक का नाम : मो० प्रवेज पिता का नाम: मो० सलीम मकान संख्या : 45 उम्र : 36 लिंग: : पुरुष	फोटो उपलब्ध	374	YWX2230787	निर्वाचक का नाम : गुलनाज़ बंगम पिता का नाम: मोहम्मद सलीम मकान संख्या : 45 उम्र : 35 लिंग: : महिला	फोटो उपलब्ध	375	YWX1430453	निर्वाचक का नाम : नुसरत प्रवीन पति का नाम: मो० प्रवेज मकान संख्या : 45 उम्र : 34 लिंग: : महिला	फोटो उपलब्ध
376	YWX1829449	निर्वाचक का नाम : मो० फैजान पिता का नाम: मो० मोनिर मकान संख्या : 45 उम्र : 28 लिंग: : पुरुष	फोटो उपलब्ध	377	YWX1829456	निर्वाचक का नाम : चांदनी खातुन पति का नाम: मो० फैजान मकान संख्या : 45 उम्र : 26 लिंग: : महिला	फोटो उपलब्ध	378	YWX2049682	निर्वाचक का नाम : सरफ़राज पिता का नाम: मणीर आलम मकान संख्या : 45 उम्र : 26 लिंग: : पुरुष	फोटो उपलब्ध
379	YWX2057321	निर्वाचक का नाम : फ़ैय्याज़ आलम पिता का नाम: मणीर आलम मकान संख्या : 45 उम्र : 24 लिंग: : पुरुष	फोटो उपलब्ध	380	YWX2396323	निर्वाचक का नाम : माएब्बी खातुन पति का नाम: फ़ैय्याज़ आलम मकान संख्या : 45 उम्र : 22 लिंग: : महिला	फोटो उपलब्ध	381	KYL0865535	निर्वाचक का नाम : इफ्तेखार अहमद पिता का नाम: अहमद हफीज मकान संख्या : 46 उम्र : 53 लिंग: : पुरुष	फोटो उपलब्ध
382	BR/12/015/036288	निर्वाचक का नाम : अनवरी बेगम पिता का नाम: इफ्तेखार अहमद मकान संख्या : 46 उम्र : 48 लिंग: : महिला	फोटो उपलब्ध	383	KYL3160215	निर्वाचक का नाम : जलसल अहमद पिता का नाम: अहमद हफीज मकान संख्या : 46 उम्र : 43 लिंग: : पुरुष	फोटो उपलब्ध	384	KYL6855563	निर्वाचक का नाम : खदीजा बेगम पति का नाम: जलाल अहमद मकान संख्या : 46 उम्र : 40 लिंग: : महिला	फोटो उपलब्ध
385	YWX0174292	निर्वाचक का नाम : शमीमा खातुन पति का नाम: मोहम्मद रिजवान मकान संख्या : 46 उम्र : 39 लिंग: : महिला	फोटो उपलब्ध	386	YWX0174334	निर्वाचक का नाम : मो रिजवान पिता का नाम: अहमद हफीज मकान संख्या : 46 उम्र : 38 लिंग: : पुरुष	फोटो उपलब्ध	387	YWX1820687	निर्वाचक का नाम : सरताज आलम पिता का नाम: इफ्तेखार आलम मकान संख्या : 46 उम्र : 26 लिंग: : पुरुष	फोटो उपलब्ध
388	BR/12/015/336200	निर्वाचक का नाम : शेख मजहर आलम पिता का नाम: शेख सरप्रफुदीन मकान संख्या : 47 उम्र : 65 लिंग: : पुरुष	फोटो उपलब्ध	389	KYL1465665	निर्वाचक का नाम : हमिना खातुन पति का नाम: मजहर आलम मकान संख्या : 47 उम्र : 60 लिंग: : महिला	फोटो उपलब्ध	390	YWX1430479	निर्वाचक का नाम : मेराज पिता का नाम: मो मजहर मकान संख्या : 47 उम्र : 37 लिंग: : पुरुष	फोटो उपलब्ध

391	YWX0734723	निर्वाचक का नाम : मो जियाउल आजम पति का नाम: मोहम्मद मजहर आलम मकान संख्या : 47 उम्र : 37 लिंग: : महिला	फोटो उपलब्ध	392	YWX0734731	निर्वाचक का नाम : मोहम्मद जीयाउल हक पिता का नाम:: शेख मजहर आलम मकान संख्या : 47 उम्र : 36 लिंग: : पुरुष	फोटो उपलब्ध	393	YWX0734749	निर्वाचक का नाम : अफगाना खातून पति का नाम: शेख जीयाउल आजम मकान संख्या : 47 उम्र : 33 लिंग: : महिला	फोटो उपलब्ध
394	YWX2091106	निर्वाचक का नाम : रौशन आरा पति का नाम: साजिद अंसारी मकान संख्या : 47 उम्र : 31 लिंग: : महिला	फोटो उपलब्ध	# 395	YWX2235992	निर्वाचक का नाम : मौजिबुल हक पिता का नाम:: मो 0 मजहर आलम मकान संख्या : 47 उम्र : 24 लिंग: : पुरुष	फोटो उपलब्ध	396	BR/12/015/336202	निर्वाचक का नाम : शेख एखलाक पिता का नाम:: शेख रफीक मकान संख्या : 48 उम्र : 82 लिंग: : पुरुष	फोटो उपलब्ध
397	KYL1465632	निर्वाचक का नाम : मोनैसा खातून पति का नाम: शेख एखलाक मकान संख्या : 48 उम्र : 71 लिंग: : महिला	फोटो उपलब्ध	398	KYL3161585	निर्वाचक का नाम : जफीर अहमद पिता का नाम:: शेख एखलाक मकान संख्या : 48 उम्र : 45 लिंग: : पुरुष	फोटो उपलब्ध	399	YWX1430487	निर्वाचक का नाम : नूरजहाँ पति का नाम: जफीर अहमद मकान संख्या : 48 उम्र : 40 लिंग: : महिला	फोटो उपलब्ध
400	YWX1430503	निर्वाचक का नाम : मो० सगीर पिता का नाम:: मो० एखलाक मकान संख्या : 48 उम्र : 37 लिंग: : पुरुष	फोटो उपलब्ध	401	YWX1430495	निर्वाचक का नाम : नफीरा खातून पति का नाम: मो० सगीर मकान संख्या : 48 उम्र : 33 लिंग: : महिला	फोटो उपलब्ध	402	YWX2089381	निर्वाचक का नाम : औसी अख्तर पिता का नाम:: नसरुल हक मकान संख्या : 49 उम्र : 68 लिंग: : पुरुष	फोटो उपलब्ध
403	YWX2089423	निर्वाचक का नाम : हसीना खातून पति का नाम: औसी अख्तर मकान संख्या : 49 उम्र : 62 लिंग: : महिला	फोटो उपलब्ध	404	BR/12/015/336239	निर्वाचक का नाम : औसीअहमद पिता का नाम:: नसरुल हक मकान संख्या : 49 उम्र : 55 लिंग: : पुरुष	फोटो उपलब्ध	405	KYL1465640	निर्वाचक का नाम : हप्सा खातून पति का नाम: औसीअहमद मकान संख्या : 49 उम्र : 51 लिंग: : महिला	फोटो उपलब्ध
406	KYL3162252	निर्वाचक का नाम : सलमा खातून पति का नाम: नसीर अहमद मकान संख्या : 50 उम्र : 53 लिंग: : महिला	फोटो उपलब्ध	407	KYL3162260	निर्वाचक का नाम : हसमत आरा पति का नाम: नसीम अहमद मकान संख्या : 50 उम्र : 51 लिंग: : महिला	फोटो उपलब्ध	408	BR/12/015/033612	निर्वाचक का नाम : नजीर अहमद पिता का नाम:: मोहम्मद शोएब मकान संख्या : 50 उम्र : 50 लिंग: : पुरुष	फोटो उपलब्ध
409	YWX1966027	निर्वाचक का नाम : मोहम्मद नसीम अहमद पिता का नाम:: मोहम्मद शोएब मकान संख्या : 50 उम्र : 50 लिंग: : पुरुष	फोटो उपलब्ध	410	YWX0265165	निर्वाचक का नाम : नसीर अहमद पिता का नाम:: शेख शोएब अख्तर मकान संख्या : 50 उम्र : 46 लिंग: : पुरुष	फोटो उपलब्ध	411	KYL3162617	निर्वाचक का नाम : मुस्तकितस खातून पति का नाम: नजीर अहमद मकान संख्या : 50 उम्र : 40 लिंग: : महिला	फोटो उपलब्ध
412	YWX1430511	निर्वाचक का नाम : गुड्डू आलम पिता का नाम:: मोहम्मद सोएब मकान संख्या : 50 उम्र : 35 लिंग: : पुरुष	फोटो उपलब्ध	413	YWX1430529	निर्वाचक का नाम : चुन्नू आलम पिता का नाम:: मोहम्मद शोएब मकान संख्या : 50 उम्र : 33 लिंग: : पुरुष	फोटो उपलब्ध	414	YWX1771492	निर्वाचक का नाम : मो० मोबस्सिर आलम पिता का नाम:: मो० नसीम अहमद मकान संख्या : 50 उम्र : 27 लिंग: : पुरुष	फोटो उपलब्ध
415	YWX1966001	निर्वाचक का नाम : शमशीदा खातून पति का नाम: चुन्नू आलम मकान संख्या : 50 उम्र : 27 लिंग: : महिला	फोटो उपलब्ध	416	YWX1966019	निर्वाचक का नाम : अंजुम आरा खातून पति का नाम: गुड्डू आलम मकान संख्या : 50 उम्र : 27 लिंग: : महिला	फोटो उपलब्ध	417	YWX1965979	निर्वाचक का नाम : अफगाना खातून पति का नाम: मोहम्मद नसीम अहमद मकान संख्या : 50 उम्र : 24 लिंग: : महिला	फोटो उपलब्ध
418	KYL1465343	निर्वाचक का नाम : शेख जोबैर पिता का नाम:: इनुस मकान संख्या : 51 उम्र : 69 लिंग: : पुरुष	फोटो उपलब्ध	419	YWX2073963	निर्वाचक का नाम : सगिरा खातून पति का नाम: शेख जोबैर मकान संख्या : 51 उम्र : 67 लिंग: : महिला	फोटो उपलब्ध	420	BR/12/015/033601	निर्वाचक का नाम : सहीना खातून पति का नाम: शेख ओमैर मकान संख्या : 51 उम्र : 51 लिंग: : महिला	फोटो उपलब्ध

421	KYL1465616	निर्वाचक का नाम : शेख वोजैर पिता का नाम: युनुस मकान संख्या : 51 उम्र : 51 लिंग: : पुरुष	फोटो उपलब्ध	422	YWX0174102	निर्वाचक का नाम : गुलशन खातून पति का नाम: शे वोजैर मकान संख्या : 51 उम्र : 46 लिंग: : महिला	फोटो उपलब्ध	423	KYL0864231	निर्वाचक का नाम : मोहम्मद शमीम पिता का नाम: शेख बहाब मकान संख्या : 51 उम्र : 44 लिंग: : पुरुष	फोटो उपलब्ध
424	YWX0173716	निर्वाचक का नाम : मोहम्मद मोजमिल शेख पिता का नाम: शे जोबैर मकान संख्या : 51 उम्र : 44 लिंग: : पुरुष	फोटो उपलब्ध	425	KYL0864694	निर्वाचक का नाम : मुसतरी बेगम पति का नाम: शमीम आलम मकान संख्या : 51 उम्र : 44 लिंग: : महिला	फोटो उपलब्ध	426	YWX0174110	निर्वाचक का नाम : मोहम्मद मुन्तजिर पिता का नाम: शे बहाब मकान संख्या : 51 उम्र : 40 लिंग: : पुरुष	फोटो उपलब्ध
427	YWX0174136	निर्वाचक का नाम : अनवरी बेगम पति का नाम: मोहम्मद मुन्तजि मकान संख्या : 51 उम्र : 39 लिंग: : महिला	फोटो उपलब्ध	# 428	YWX0265173	निर्वाचक का नाम : मो मोजिब पिता का नाम: शेख वहाब मकान संख्या : 51 उम्र : 38 लिंग: : पुरुष	फोटो उपलब्ध	429	KYL6855472	निर्वाचक का नाम : रौकैया खातून पिता का नाम: मोहम्मद मोजिमल शेख मकान संख्या : 51 उम्र : 38 लिंग: : महिला	फोटो उपलब्ध
430	YWX1430545	निर्वाचक का नाम : तज्जमुल हुसैन पिता का नाम: शेख जोबैर मकान संख्या : 51 उम्र : 32 लिंग: : पुरुष	फोटो उपलब्ध	431	YWX2181618	निर्वाचक का नाम : आएशा पति का नाम: मो मुजीब मकान संख्या : 51 उम्र : 32 लिंग: : महिला	फोटो उपलब्ध	432	YWX1966043	निर्वाचक का नाम : मोहम्मद सलमान पिता का नाम: मोहम्मद जोबैर मकान संख्या : 51 उम्र : 25 लिंग: : पुरुष	फोटो उपलब्ध
433	KYL0863282	निर्वाचक का नाम : लाल बाबू पासवान पिता का नाम: निर्गुण पासवान मकान संख्या : 53 उम्र : 66 लिंग: : पुरुष	फोटो उपलब्ध	434	KYL0863027	निर्वाचक का नाम : उमीला देवी पति का नाम: लाल बाबू पासवान मकान संख्या : 53 उम्र : 60 लिंग: : महिला	फोटो उपलब्ध	435	YWX2245967	निर्वाचक का नाम : अंजुम आरा खातून पति का नाम: मो जकाउल्लाह मकान संख्या : 53 उम्र : 53 लिंग: : महिला	फोटो उपलब्ध
436	BR/12/015/336289	निर्वाचक का नाम : शे अकाउल्लाह पिता का नाम: अतहर हुसैन मकान संख्या : 53 उम्र : 52 लिंग: : पुरुष	फोटो उपलब्ध	437	KYL0863522	निर्वाचक का नाम : मनोज पासवान पिता का नाम: लाल बाबू पासवान मकान संख्या : 53 उम्र : 47 लिंग: : पुरुष	फोटो उपलब्ध	438	YWX0174623	निर्वाचक का नाम : संजय कुमार पासवान पिता का नाम: लालबाबु पासवान मकान संख्या : 53 उम्र : 45 लिंग: : पुरुष	फोटो उपलब्ध
439	KYL6855415	निर्वाचक का नाम : रीना देवी पति का नाम: मनोज पासवान मकान संख्या : 53 उम्र : 41 लिंग: : महिला	फोटो उपलब्ध	440	YWX0265181	निर्वाचक का नाम : विजय कुमार पासवान पिता का नाम: लालबाबू पासवान मकान संख्या : 53 उम्र : 40 लिंग: : पुरुष	फोटो उपलब्ध	# 441	YWX0173732	निर्वाचक का नाम : सुगान्धी कुमारी पति का नाम: संजय कुमार पासवान मकान संख्या : 53 उम्र : 40 लिंग: : महिला	फोटो उपलब्ध
442	YWX1430560	निर्वाचक का नाम : मोहम्मद सब्बीर आलम पिता का नाम: ज्याउल्लाह मकान संख्या : 53 उम्र : 33 लिंग: : पुरुष	फोटो उपलब्ध	443	YWX2050011	निर्वाचक का नाम : तरबूत खातून पति का नाम: मोहम्मद वाजिद मकान संख्या : 53 उम्र : 24 लिंग: : महिला	फोटो उपलब्ध	444	YWX2352243	निर्वाचक का नाम : अयनीश कुमार पिता का नाम: मनोज पासवान मकान संख्या : 53 उम्र : 22 लिंग: : पुरुष	फोटो उपलब्ध
445	KYL3161148	निर्वाचक का नाम : बिदेश्वरी पासवान पिता का नाम: सुखराम पासवान मकान संख्या : 54 उम्र : 64 लिंग: : पुरुष	फोटो उपलब्ध	446	YWX1430586	निर्वाचक का नाम : रामरती देवी पति का नाम: बिन्देश्वरी पासवान मकान संख्या : 54 उम्र : 60 लिंग: : महिला	फोटो उपलब्ध	447	BR/12/015/336106	निर्वाचक का नाम : राज किशोर पासवान पिता का नाम: सीताराम पासवान मकान संख्या : 54 उम्र : 59 लिंग: : पुरुष	फोटो उपलब्ध
448	BR/12/015/336095	निर्वाचक का नाम : रम्मा देवी पति का नाम: राजकिशोर पासवान मकान संख्या : 54 उम्र : 58 लिंग: : महिला	फोटो उपलब्ध	449	KYL1466663	निर्वाचक का नाम : कमली देवी पति का नाम: बुधराम पासवान मकान संख्या : 54 उम्र : 58 लिंग: : महिला	फोटो उपलब्ध	450	BR/12/015/336447	निर्वाचक का नाम : सुरेंद्र पासवान पिता का नाम: सुखराम पासवान मकान संख्या : 54 उम्र : 56 लिंग: : पुरुष	फोटो उपलब्ध

451	BR/12/015/336278	निर्वाचक का नाम : राजेश्वर पासवान पिता का नाम: सीता राम पासवान मकान संख्या : 54 उम्र : 55 लिंग: : पुरुष	फोटो उपलब्ध	452	YWX1430578	निर्वाचक का नाम : वीरेंद्र पासवान पिता का नाम: सुखराम पासवान मकान संख्या : 54 उम्र : 54 लिंग: : पुरुष	फोटो उपलब्ध	453	KYL6855100	निर्वाचक का नाम : सुगंधी देवी पिता का नाम: वीरेंद्र पासवान मकान संख्या : 54 उम्र : 52 लिंग: : महिला	फोटो उपलब्ध
454	KYL6855423	निर्वाचक का नाम : सुनीता देवी पति का नाम: सुरेंद्र पासवान मकान संख्या : 54 उम्र : 50 लिंग: : महिला	फोटो उपलब्ध	455	KYL6159958	निर्वाचक का नाम : प्रभावती देवी पति का नाम: राजेश्वर पासवान मकान संख्या : 54 उम्र : 48 लिंग: : महिला	फोटो उपलब्ध	456	KYL6160980	निर्वाचक का नाम : रणजित पासवान पिता का नाम: सीताराम पासवान मकान संख्या : 54 उम्र : 42 लिंग: : पुरुष	फोटो उपलब्ध
457	KYL6855084	निर्वाचक का नाम : सुमित्रा देवी पति का नाम: रणजित पासवान मकान संख्या : 54 उम्र : 40 लिंग: : महिला	फोटो उपलब्ध	458	YWX0173443	निर्वाचक का नाम : सोनालाल पासवान पिता का नाम: सीताराम पासवान मकान संख्या : 54 उम्र : 39 लिंग: : पुरुष	फोटो उपलब्ध	459	YWX1430594	निर्वाचक का नाम : जितेंद्र पासवान पिता का नाम: विदेश्वरी पासवान मकान संख्या : 54 उम्र : 36 लिंग: : पुरुष	फोटो उपलब्ध
460	YWX1430644	निर्वाचक का नाम : अनिता देवी पति का नाम: सोनालाल पासवान मकान संख्या : 54 उम्र : 35 लिंग: : महिला	फोटो उपलब्ध	461	YWX2181790	निर्वाचक का नाम : रामज्ञा पासवान पिता का नाम: विरेन्द्र पासवान मकान संख्या : 54 उम्र : 28 लिंग: : पुरुष	फोटो उपलब्ध	462	YWX2352086	निर्वाचक का नाम : देवेंद्र पासवान पिता का नाम: राजकिशोर पासवान मकान संख्या : 54 उम्र : 28 लिंग: : पुरुष	फोटो उपलब्ध
463	YWX2352144	निर्वाचक का नाम : रवींद्र कुमार पिता का नाम: रजोश पशवन मकान संख्या : 54 उम्र : 28 लिंग: : पुरुष	फोटो उपलब्ध	464	YWX2181865	निर्वाचक का नाम : निशा कुमारी पति का नाम: रामज्ञा पासवान मकान संख्या : 54 उम्र : 24 लिंग: : महिला	फोटो उपलब्ध	465	YWX2352136	निर्वाचक का नाम : राजाबाबू कुमार पिता का नाम: राजेश पासवान मकान संख्या : 54 उम्र : 23 लिंग: : पुरुष	फोटो उपलब्ध
466	YWX2352193	निर्वाचक का नाम : पूनम कुमारी पति का नाम: धर्मेंद्र कुमार मकान संख्या : 54 उम्र : 23 लिंग: : महिला	फोटो उपलब्ध	467	YWX2471001	निर्वाचक का नाम : राहुल कुमार पिता का नाम: वीरेंद्र पासवान मकान संख्या : 54 उम्र : 22 लिंग: : पुरुष	फोटो उपलब्ध	468	YWX2428233	निर्वाचक का नाम : पूनम कुमारी पति का नाम: रवींद्र कुमारी मकान संख्या : 54 उम्र : 21 लिंग: : महिला	फोटो उपलब्ध
469	BR/12/015/336073	निर्वाचक का नाम : भागवत पासवान पिता का नाम: दर्शन पासवान मकान संख्या : 55 उम्र : 59 लिंग: : पुरुष	फोटो उपलब्ध	470	BR/12/015/336068	निर्वाचक का नाम : पंचिया देवी पति का नाम: भागवत पासवान मकान संख्या : 55 उम्र : 56 लिंग: : महिला	फोटो उपलब्ध	471	BR/12/015/336061	निर्वाचक का नाम : जगत पासवान पिता का नाम: दर्शन पासवान मकान संख्या : 55 उम्र : 54 लिंग: : पुरुष	फोटो उपलब्ध
472	KYL1466788	निर्वाचक का नाम : रामएकबाल पासवान पिता का नाम: दर्शन पासवान मकान संख्या : 55 उम्र : 52 लिंग: : पुरुष	फोटो उपलब्ध	473	KYL1466697	निर्वाचक का नाम : मंजू देवी पति का नाम: जगत पासवान मकान संख्या : 55 उम्र : 48 लिंग: : महिला	फोटो उपलब्ध	474	KYL3487261	निर्वाचक का नाम : रीना देवी पति का नाम: रामएकबाल पासवान मकान संख्या : 55 उम्र : 46 लिंग: : महिला	फोटो उपलब्ध
475	YWX0175059	निर्वाचक का नाम : वृज किशोर पासवान पिता का नाम: भगत पासवान मकान संख्या : 55 उम्र : 41 लिंग: : पुरुष	फोटो उपलब्ध	476	KYL3160314	निर्वाचक का नाम : सुनैना देवी पति का नाम: भिखारी पासवान मकान संख्या : 55 उम्र : 40 लिंग: : महिला	फोटो उपलब्ध	477	YWX1430651	निर्वाचक का नाम : सुनील पासवान पिता का नाम: भिखारी पासवान मकान संख्या : 55 उम्र : 31 लिंग: : पुरुष	फोटो उपलब्ध
478	YWX1829464	निर्वाचक का नाम : बबीता देवी पति का नाम: वृजकिशोर पासवान मकान संख्या : 55 उम्र : 28 लिंग: : महिला	फोटो उपलब्ध	479	BR/12/015/336114	निर्वाचक का नाम : गोरख पासवान पिता का नाम: लगन पासवान मकान संख्या : 56 उम्र : 68 लिंग: : पुरुष	फोटो उपलब्ध	480	KYL0864496	निर्वाचक का नाम : बाबू लाल पासवान पिता का नाम: पहलाद पासवान मकान संख्या : 56 उम्र : 52 लिंग: : पुरुष	फोटो उपलब्ध

481	BR/12/015/336132	निर्वाचक का नाम : कपिल पासवान पिता का नाम: गोरख पासवान मकान संख्या : 56 उम्र : 52 लिंग: : पुरुष	फोटो उपलब्ध	482	KYL6160865	निर्वाचक का नाम : सम् प्रभा देवी पति का नाम: कपिल पासवान मकान संख्या : 56 उम्र : 49 लिंग: : महिला	फोटो उपलब्ध	483	KYL6855209	निर्वाचक का नाम : बेदामी देवी पति का नाम: बदरी पासवान मकान संख्या : 56 उम्र : 49 लिंग: : महिला	फोटो उपलब्ध
484	KYL3160355	निर्वाचक का नाम : बैजू पासवान पिता का नाम: मंगर पासवान मकान संख्या : 56 उम्र : 48 लिंग: : पुरुष	फोटो उपलब्ध	485	KYL3160322	निर्वाचक का नाम : कलावती देवी पति का नाम: बाबूलाल पासवान मकान संख्या : 56 उम्र : 46 लिंग: : महिला	फोटो उपलब्ध	486	KYL6854731	निर्वाचक का नाम : उर्धनी देवी पति का नाम: बैजू पासवान मकान संख्या : 56 उम्र : 46 लिंग: : महिला	फोटो उपलब्ध
487	YWX0174052	निर्वाचक का नाम : राजेन्द्र पासवान पिता का नाम: बदरी पासवान मकान संख्या : 56 उम्र : 40 लिंग: : पुरुष	फोटो उपलब्ध	488	KYL6855217	निर्वाचक का नाम : विन्दु देवी पति का नाम: राजेन्द्र पासवान मकान संख्या : 56 उम्र : 40 लिंग: : महिला	फोटो उपलब्ध	489	YWX1884634	निर्वाचक का नाम : पप्पू पासवान पिता का नाम: कपिल पासवान मकान संख्या : 56 उम्र : 31 लिंग: : पुरुष	फोटो उपलब्ध
490	YWX1884618	निर्वाचक का नाम : जितेंद्र पासवान पिता का नाम: बाबूलाल पासवान मकान संख्या : 56 उम्र : 29 लिंग: : पुरुष	फोटो उपलब्ध	491	YWX1884626	निर्वाचक का नाम : सत्येंद्र पासवान पिता का नाम: कपिल पासवान मकान संख्या : 56 उम्र : 27 लिंग: : पुरुष	फोटो उपलब्ध	492	YWX2352219	निर्वाचक का नाम : ज्योति कुमारी पति का नाम: पप्पू पासवान मकान संख्या : 56 उम्र : 24 लिंग: : महिला	फोटो उपलब्ध
493	YWX2353670	निर्वाचक का नाम : रंजय कुमार पिता का नाम: कपिल पासवान मकान संख्या : 56 उम्र : 22 लिंग: : पुरुष	फोटो उपलब्ध	494	YWX2396331	निर्वाचक का नाम : प्रियंका कुमारी पति का नाम: सत्येंद्र पासवान मकान संख्या : 56 उम्र : 21 लिंग: : महिला	फोटो उपलब्ध	495	KYL0863647	निर्वाचक का नाम : अगहन माझी पिता का नाम: बुधन माझी मकान संख्या : 57 उम्र : 74 लिंग: : पुरुष	फोटो उपलब्ध
496	YWX1430669	निर्वाचक का नाम : मुख लाल मांझी पिता का नाम: अगहन मांझी मकान संख्या : 57 उम्र : 53 लिंग: : पुरुष	फोटो उपलब्ध	497	YWX1725480	निर्वाचक का नाम : सुख लाल मांझी पिता का नाम: अगहन मांझी मकान संख्या : 57 उम्र : 51 लिंग: : पुरुष	फोटो उपलब्ध	498	YWX1430677	निर्वाचक का नाम : सुनैना देवी पिता का नाम: मुखलाल मांझी मकान संख्या : 57 उम्र : 51 लिंग: : महिला	फोटो उपलब्ध
499	YWX1430685	निर्वाचक का नाम : राधा देवी पति का नाम: सुख लाल मांझी मकान संख्या : 57 उम्र : 48 लिंग: : महिला	फोटो उपलब्ध	500	YWX0174235	निर्वाचक का नाम : हरिलाल माझी पिता का नाम: अगहन माझी मकान संख्या : 57 उम्र : 45 लिंग: : महिला	फोटो उपलब्ध	501	YWX1430701	निर्वाचक का नाम : अनीता देवी पति का नाम: ललन माझी मकान संख्या : 57 उम्र : 45 लिंग: : महिला	फोटो उपलब्ध
502	YWX0174227	निर्वाचक का नाम : विद्यावती देवी पति का नाम: हरिलाल माझी मकान संख्या : 57 उम्र : 42 लिंग: : महिला	फोटो उपलब्ध	503	KYL6854921	निर्वाचक का नाम : ललन माझी पिता का नाम: अगहन माझी मकान संख्या : 57 उम्र : 41 लिंग: : महिला	फोटो उपलब्ध	504	YWX1430693	निर्वाचक का नाम : प्रदीप मासी पिता का नाम: सुखलाल मासी मकान संख्या : 57 उम्र : 36 लिंग: : पुरुष	फोटो उपलब्ध
505	YWX1820695	निर्वाचक का नाम : पवन मांझी पिता का नाम: सुखलाल मांझी मकान संख्या : 57 उम्र : 26 लिंग: : पुरुष	फोटो उपलब्ध	506	YWX1884642	निर्वाचक का नाम : मिलन कुमार मांझी पिता का नाम: मुखलाल मांझी मकान संख्या : 57 उम्र : 25 लिंग: : पुरुष	फोटो उपलब्ध	507	BR/12/015/336071	निर्वाचक का नाम : वैद्यनाथ मांझी पिता का नाम: एतबारू मांझी मकान संख्या : 58 उम्र : 50 लिंग: : पुरुष	फोटो उपलब्ध
508	KYL6854749	निर्वाचक का नाम : बालकेशी देवी पति का नाम: वैद्यनाथ मांझी मकान संख्या : 58 उम्र : 47 लिंग: : महिला	फोटो उपलब्ध	509	BR/12/015/336064	निर्वाचक का नाम : जगन नाथ मांझी पिता का नाम: एतबारू मांझी मकान संख्या : 58 उम्र : 42 लिंग: : पुरुष	फोटो उपलब्ध	510	KYL3161858	निर्वाचक का नाम : सावित्री देवी पति का नाम: जगन्नाथ माझी मकान संख्या : 58 उम्र : 39 लिंग: : महिला	फोटो उपलब्ध

511	YWX1430727	निर्वाचक का नाम : शिवनाथ मांडी पिता का नाम: एतवार मांडी मकान संख्या : 58 उम्र : 36 लिंग: : पुरुष	फोटो उपलब्ध	512	YWX1430719	निर्वाचक का नाम : मिनती देवी पति का नाम: शिवनाथ मांडी मकान संख्या : 58 उम्र : 33 लिंग: : महिला	फोटो उपलब्ध	513	YWX1771617	निर्वाचक का नाम : मंजय कुमार पिता का नाम: बैधनाथ मांडी मकान संख्या : 58 उम्र : 26 लिंग: : पुरुष	फोटो उपलब्ध
514	YWX2629327	निर्वाचक का नाम : संदीप कुमार पिता का नाम: बैधनाथ मांडी मकान संख्या : 58 उम्र : 20 लिंग: : पुरुष	फोटो उपलब्ध	515	BR/12/015/336001	निर्वाचक का नाम : सखीचंद्र मांडी पिता का नाम: बुधन मांडी मकान संख्या : 60 उम्र : 65 लिंग: : पुरुष	फोटो उपलब्ध	516	BR/12/015/336127	निर्वाचक का नाम : सुगा देवी पति का नाम: सखीचन्द्र मांडी मकान संख्या : 60 उम्र : 60 लिंग: : महिला	फोटो उपलब्ध
517	YWX1430735	निर्वाचक का नाम : चुरामण मांडी पिता का नाम: लोखीचन्द्र मांडी मकान संख्या : 60 उम्र : 48 लिंग: : पुरुष	फोटो उपलब्ध	518	YWX0174268	निर्वाचक का नाम : राजमती देवी पति का नाम: चुरामण मांडी मकान संख्या : 60 उम्र : 45 लिंग: : महिला	फोटो उपलब्ध	519	KYL3161684	निर्वाचक का नाम : दशई मांडी पिता का नाम: लखीचन्द्र मांडी मकान संख्या : 60 उम्र : 45 लिंग: : पुरुष	फोटो उपलब्ध
520	KYL6854764	निर्वाचक का नाम : शारदा देवी पति का नाम: दशई मांडी मकान संख्या : 60 उम्र : 41 लिंग: : महिला	फोटो उपलब्ध	521	KYL6854939	निर्वाचक का नाम : बिगन मांडी पिता का नाम: सखीचन्द्र मांडी मकान संख्या : 60 उम्र : 40 लिंग: : पुरुष	फोटो उपलब्ध	522	KYL3161759	निर्वाचक का नाम : प्रमोद मांडी पिता का नाम: लखीचन्द्र मांडी मकान संख्या : 60 उम्र : 40 लिंग: : पुरुष	फोटो उपलब्ध
523	KYL3161247	निर्वाचक का नाम : रामरती देवी पति का नाम: बिगन मांडी मकान संख्या : 60 उम्र : 39 लिंग: : महिला	फोटो उपलब्ध	524	YWX0916346	निर्वाचक का नाम : संजय मांडी पिता का नाम: सकिचंद्र मांडी मकान संख्या : 60 उम्र : 30 लिंग: : पुरुष	फोटो उपलब्ध	525	YWX2352250	निर्वाचक का नाम : जानकी कुमारी पति का नाम: संजय मांडी मकान संख्या : 60 उम्र : 26 लिंग: : महिला	फोटो उपलब्ध
526	YWX2396315	निर्वाचक का नाम : उषा कुमारी पति का नाम: रंजय मांडी मकान संख्या : 60 उम्र : 23 लिंग: : महिला	फोटो उपलब्ध	527	BR/12/015/336118	निर्वाचक का नाम : परवतिया पति का नाम: श्री मांडी मकान संख्या : 61 उम्र : 76 लिंग: : महिला	फोटो उपलब्ध	528	KYL0863795	निर्वाचक का नाम : भोज मांडी पिता का नाम: श्री मांडी मकान संख्या : 61 उम्र : 49 लिंग: : पुरुष	फोटो उपलब्ध
529	KYL3162468	निर्वाचक का नाम : रमिया देवी पति का नाम: श्री मांडी मकान संख्या : 61 उम्र : 46 लिंग: : महिला	फोटो उपलब्ध	530	KYL6160436	निर्वाचक का नाम : इन्द्रदेव मांडी पिता का नाम: बट्टी मांडी मकान संख्या : 62 उम्र : 49 लिंग: : पुरुष	फोटो उपलब्ध	531	KYL3161239	निर्वाचक का नाम : पाँचिया देवी पति का नाम: इन्द्रदेव मांडी मकान संख्या : 62 उम्र : 45 लिंग: : महिला	फोटो उपलब्ध
532	YWX1169754	निर्वाचक का नाम : रामदेव मांडी पिता का नाम: बट्टी मांडी मकान संख्या : 62 उम्र : 43 लिंग: : पुरुष	फोटो उपलब्ध	533	YWX1169986	निर्वाचक का नाम : सुनीता देवी पति का नाम: रामदेव मांडी मकान संख्या : 62 उम्र : 40 लिंग: : महिला	फोटो उपलब्ध	534	BR/12/015/336185	निर्वाचक का नाम : हीरामती देवी पति का नाम: चन्द्रदेव मांडी मकान संख्या : 63 उम्र : 66 लिंग: : महिला	फोटो उपलब्ध
535	BR/12/015/336192	निर्वाचक का नाम : मोख्तार मांडी पिता का नाम: धरीक्षण मांडी मकान संख्या : 63 उम्र : 60 लिंग: : पुरुष	फोटो उपलब्ध	536	KYL0864918	निर्वाचक का नाम : पूनम देवी पति का नाम: मोख्तार मांडी मकान संख्या : 63 उम्र : 56 लिंग: : महिला	फोटो उपलब्ध	537	YWX0265199	निर्वाचक का नाम : हरिहर मांडी पिता का नाम: धरीक्षण मांडी मकान संख्या : 63 उम्र : 45 लिंग: : पुरुष	फोटो उपलब्ध
538	KYL3161692	निर्वाचक का नाम : वीरेन्द्र मांडी पति का नाम: धरीक्षण मांडी मकान संख्या : 63 उम्र : 42 लिंग: : महिला	फोटो उपलब्ध	539	KYL6855092	निर्वाचक का नाम : ललिता देवी पति का नाम: वीरेन्द्र मांडी मकान संख्या : 63 उम्र : 40 लिंग: : महिला	फोटो उपलब्ध	R 540	YWX2385698	निर्वाचक का नाम : कंचन कुमारी पति का नाम: सुमन कुमारी मकान संख्या : 63 उम्र : 26 लिंग: : महिला	फोटो उपलब्ध

541	YWX1430750	निर्वाचक का नाम : हरेन्द्र भगत पिता का नाम: रामज्ञा भगत मकान संख्या : 64 उम्र : 50 लिंग: : पुरुष	फोटो उपलब्ध	542	YWX1430768	निर्वाचक का नाम : कोशिला देवी पति का नाम: हरेन्द्र भगत मकान संख्या : 64 उम्र : 50 लिंग: : महिला	फोटो उपलब्ध	543	YWX2352128	निर्वाचक का नाम : अनिल कुमार पिता का नाम: हरेन्द्र राऊत मकान संख्या : 64 उम्र : 25 लिंग: : पुरुष	फोटो उपलब्ध
544	KYL0865220	निर्वाचक का नाम : विष्णु मांडी पिता का नाम: मुनेशर मांडी मकान संख्या : 65 उम्र : 55 लिंग: : पुरुष	फोटो उपलब्ध	545	BR/12/015/336128	निर्वाचक का नाम : रजमतिया देवी पति का नाम: विष्णु मांडी मकान संख्या : 65 उम्र : 51 लिंग: : महिला	फोटो उपलब्ध	546	YWX1169796	निर्वाचक का नाम : रीता देवी पति का नाम: लखेन्द्र भगत मकान संख्या : 65 उम्र : 45 लिंग: : महिला	फोटो उपलब्ध
547	YWX1430784	निर्वाचक का नाम : निर्मला देवी पिता का नाम: विष्णु मांडी मकान संख्या : 65 उम्र : 35 लिंग: : महिला	फोटो उपलब्ध	548	YWX1430792	निर्वाचक का नाम : राजकिशोर मांडी पति का नाम: विष्णु मांडी मकान संख्या : 65 उम्र : 33 लिंग: : महिला	फोटो उपलब्ध	549	YWX2050565	निर्वाचक का नाम : उमेश मांडी पिता का नाम: विष्णु मांडी मकान संख्या : 65 उम्र : 27 लिंग: : पुरुष	फोटो उपलब्ध
550	YWX2352037	निर्वाचक का नाम : रीता कुमारी पति का नाम: उमेश माजी मकान संख्या : 65 उम्र : 27 लिंग: : महिला	फोटो उपलब्ध	551	YWX2623742	निर्वाचक का नाम : संजय मांडी पिता का नाम: विष्णु मांडी मकान संख्या : 65 उम्र : 25 लिंग: : पुरुष	फोटो उपलब्ध	552	KYL6227136	निर्वाचक का नाम : विरेन्द्र भगत पिता का नाम: रामता भगत मकान संख्या : 66 उम्र : 45 लिंग: : पुरुष	फोटो उपलब्ध
553	YWX0374355	निर्वाचक का नाम : गायत्री देवी पति का नाम: विरेन्द्र भगत मकान संख्या : 66 उम्र : 42 लिंग: : महिला	फोटो उपलब्ध	554	YWX0374363	निर्वाचक का नाम : मुसाहेब भगत पिता का नाम: राजेन्द्र भगत मकान संख्या : 67 उम्र : 42 लिंग: : पुरुष	फोटो उपलब्ध	555	BR/12/015/336171	निर्वाचक का नाम : जानकी देवी पति का नाम: फेकू मांडी मकान संख्या : 68 उम्र : 81 लिंग: : महिला	फोटो उपलब्ध
556	KYL6855266	निर्वाचक का नाम : सुसीला देवी पति का नाम: राजेन्द्र भगत मकान संख्या : 68 उम्र : 55 लिंग: : महिला	फोटो उपलब्ध	557	KYL6160840	निर्वाचक का नाम : किस्मती देवी पति का नाम: महेन्द्र मांडी मकान संख्या : 68 उम्र : 40 लिंग: : महिला	फोटो उपलब्ध	558	YWX0224014	निर्वाचक का नाम : पुकार भगत पिता का नाम: राजेन्द्र भगत मकान संख्या : 68 उम्र : 40 लिंग: : पुरुष	फोटो उपलब्ध
559	YWX1829472	निर्वाचक का नाम : सम्भा देवी पति का नाम: पुकार भगत मकान संख्या : 68 उम्र : 28 लिंग: : महिला	फोटो उपलब्ध	560	BR/12/015/336121	निर्वाचक का नाम : भदई मांडी पिता का नाम: जगन्नाथ मांडी मकान संख्या : 70 उम्र : 71 लिंग: : पुरुष	फोटो उपलब्ध	561	BR/12/015/336107	निर्वाचक का नाम : रीना देवी पति का नाम: भदई मांडी मकान संख्या : 70 उम्र : 57 लिंग: : महिला	फोटो उपलब्ध
562	BR/12/015/336167	निर्वाचक का नाम : राम अयोध्या मांडी पिता का नाम: भदई मांडी मकान संख्या : 70 उम्र : 49 लिंग: : पुरुष	फोटो उपलब्ध	563	KYL3160967	निर्वाचक का नाम : रेशमी देवी पति का नाम: रामअयोध्या मांडी मकान संख्या : 70 उम्र : 40 लिंग: : महिला	फोटो उपलब्ध	564	YWX1430826	निर्वाचक का नाम : दिनेश मांडी पिता का नाम: भदई मांडी मकान संख्या : 70 उम्र : 32 लिंग: : पुरुष	फोटो उपलब्ध
565	YWX2285377	निर्वाचक का नाम : सरिता देवी पति का नाम: संतोष कुमार पासवान मकान संख्या : 70 उम्र : 30 लिंग: : महिला	फोटो उपलब्ध	566	YWX2282663	निर्वाचक का नाम : पूजा देवी पति का नाम: संतोष पासवान मकान संख्या : 70 उम्र : 24 लिंग: : महिला	फोटो उपलब्ध	567	YWX2352201	निर्वाचक का नाम : अंगुरी कुमारी पति का नाम: दिनेश मांडी मकान संख्या : 70 उम्र : 23 लिंग: : महिला	फोटो उपलब्ध
568	BR/12/015/336196	निर्वाचक का नाम : चनरी देवी पति का नाम: किसुन मांडी मकान संख्या : 71 उम्र : 71 लिंग: : महिला	फोटो उपलब्ध	569	BR/12/015/336197	निर्वाचक का नाम : रजमतिया देवी पति का नाम: महेश मांडी मकान संख्या : 71 उम्र : 58 लिंग: : महिला	फोटो उपलब्ध	570	KYL6227169	निर्वाचक का नाम : रामप्रवेश भगत पिता का नाम: मिश्री भगत मकान संख्या : 71 उम्र : 50 लिंग: : पुरुष	फोटो उपलब्ध

571	BR/12/015/336194
निर्वाचक का नाम : महेश मांडी पिता का नाम: किसुन मांडी मकान संख्या : 71 उम्र : 49 लिंग: : पुरुष	फोटो उपलब्ध

572	BR/12/015/336198
निर्वाचक का नाम : रमेश मांडी पिता का नाम: किसुन मांडी मकान संख्या : 71 उम्र : 48 लिंग: : पुरुष	फोटो उपलब्ध

573	KYL6227151
निर्वाचक का नाम : रिता देवी पति का नाम: रामप्रवेश भगत मकान संख्या : 71 उम्र : 40 लिंग: : महिला	फोटो उपलब्ध

574	KYL3162732
निर्वाचक का नाम : बबिता देवी पति का नाम: रमेश मांडी मकान संख्या : 71 उम्र : 39 लिंग: : महिला	फोटो उपलब्ध

575	1	YWX2678464	निर्वाचक का नाम : सहैना खातून पति का नाम: मो इसरार मकान संख्या : 369 उम्र : 23 लिंग: : महिला	फोटो उपलब्ध	576	1	YWX2681591	निर्वाचक का नाम : फिरोज आलम पिता का नाम:: नजीर अहमद मकान संख्या : 50 उम्र : 23 लिंग: : पुरुष	फोटो उपलब्ध	577	1	YWX2681625	निर्वाचक का नाम : अफरोज आलम पिता का नाम:: नजीर अहमद मकान संख्या : 50 उम्र : 20 लिंग: : पुरुष	फोटो उपलब्ध
578	1	YWX2681815	निर्वाचक का नाम : मेहरून नेशा पति का नाम: शौकत मंसूरी मकान संख्या : 36 उम्र : 37 लिंग: : महिला	फोटो उपलब्ध	579	1	YWX2681849	निर्वाचक का नाम : फातमा खातून पति का नाम: कदिर मकान संख्या : 22 उम्र : 21 लिंग: : महिला	फोटो उपलब्ध	580	1	YWX2682227	निर्वाचक का नाम : साब्रीना खातून पति का नाम: मो शमी अख्तर मकान संख्या : 22 उम्र : 21 लिंग: : महिला	फोटो उपलब्ध
581	1	YWX2682524	निर्वाचक का नाम : नसीम अख्तर पिता का नाम:: मोहम्मद दाउद मकान संख्या : 22 उम्र : 19 लिंग: : पुरुष	फोटो उपलब्ध	582	1	YWX2683183	निर्वाचक का नाम : नवेद आलम माता का नाम: शेख उमैर मकान संख्या : 51 उम्र : 18 लिंग: : पुरुष	फोटो उपलब्ध	583	1	YWX2688497	निर्वाचक का नाम : सबीना खातून पिता का नाम:: तनवीर साई मकान संख्या : 29 उम्र : 30 लिंग: : महिला	फोटो उपलब्ध
584	1	YWX2691228	निर्वाचक का नाम : अख्तरा खातून पति का नाम: सामीउज्जम मकान संख्या : 94 उम्र : 25 लिंग: : महिला	फोटो उपलब्ध	585	1	YWX2698769	निर्वाचक का नाम : अब्दुल्लाह पिता का नाम:: मो शमीम मकान संख्या : 51 उम्र : 24 लिंग: : पुरुष	फोटो उपलब्ध	586	1	YWX2699122	निर्वाचक का नाम : वाजदा खातून पति का नाम: मो मोजीब मकान संख्या : 43 उम्र : 30 लिंग: : महिला	फोटो उपलब्ध
587	1	YWX2700458	निर्वाचक का नाम : मनीषा खातून पिता का नाम:: मो वासी आलम मकान संख्या : वार्ड नं 06 उम्र : 22 लिंग: : पुरुष	फोटो उपलब्ध	588	1	YWX2704237	निर्वाचक का नाम : रणवीर पिता का नाम:: भागीरथ सिंह मकान संख्या : मधुबनी कला उम्र : 27 लिंग: : पुरुष	फोटो उपलब्ध	589	1	YWX2704682	निर्वाचक का नाम : रोशन खातून पति का नाम: मोबीन अनवर मकान संख्या : वार्ड 09 उम्र : 28 लिंग: : महिला	फोटो उपलब्ध
590	1	YWX2708394	निर्वाचक का नाम : अंशु कुमारी पिता का नाम:: संजय कुमार पासवान मकान संख्या : 53 उम्र : 19 लिंग: : महिला	फोटो उपलब्ध	591	1	YWX2712925	निर्वाचक का नाम : सहिना खातून पति का नाम: मो सलमान मकान संख्या : 289 उम्र : 21 लिंग: : महिला	फोटो उपलब्ध	592	1	YWX2713261	निर्वाचक का नाम : मो मोतिउल्लाह पिता का नाम:: मो मोजमिल शेख मकान संख्या : 289 उम्र : 20 लिंग: : पुरुष	फोटो उपलब्ध
593	1	YWX2716645	निर्वाचक का नाम : मो फैयाज पिता का नाम:: अजीज मंसूरी मकान संख्या : 33 उम्र : 20 लिंग: : पुरुष	फोटो उपलब्ध	594	1	YWX2726339	निर्वाचक का नाम : नाजनी बेगम पति का नाम: तबरेज आलम मकान संख्या : 45 उम्र : 21 लिंग: : महिला	फोटो उपलब्ध					

मतदाताओं की संक्षिप्त विवरणी :

A) मतदाताओं की संख्या :

	नामावली का प्रकार	निर्वाचक नामावली की पहचान :	मतदाताओं की संख्या :				
			पुरुष	महिला	तृतीय लिंग	कुल	
I	मूल	मूल नामावली	300	274	0	574	
II	घटक I - परिवर्धन सूची	पूरक 1	विशेष संक्षिप्त पुनरीक्षण - 2025	9	11	0	20
III	घटक II - विलोपन सूची	पूरक 1	विशेष संक्षिप्त पुनरीक्षण - 2025	0	1	0	1
IV	लिंग कॉलम में किए गए संशोधन के कारण अंतर			0	0	0	0
इस पुनरीक्षण के पश्चात इस नामावली में कुल मतदाता की संख्या (I+II-III+IV)				309	284	0	593

B) संशोधनों की संख्या :

नामावली का प्रकार	निर्वाचक नामावली की पहचान :	संशोधनों की संख्या :
पूरक 1	विशेष संक्षिप्त पुनरीक्षण - 2025	14

निर्वाचक निबंधन पदाधिकारी द्वारा जारी

E-मृत्यु, S-स्थानांतरित, R-दोहरी प्रविष्टि, M-लापता, Q-अयोग्य