

## निर्वाचक नामावली 2025 S04 बिहार

विधानसभा क्षेत्र की संख्या, नाम और आरक्षण की स्थिति : 20 - चिरैया (सामान्य)		भाग संख्या :: 332													
लोकसभा निर्वाचन क्षेत्र की संख्या, नाम और आरक्षण स्थिति जिसमें विधानसभा क्षेत्र है : 4 - शिवहर (सामान्य)															
<b>1. पुनरीक्षण का विवरण</b>															
पुनरीक्षण का वर्ष :	2025	<b>निर्वाचक नामावली की पहचान :</b>													
अर्हता की तिथि:	01-07-2025	विशेष गहन पुनरीक्षण, 2025 के अन्तर्गत दिनांक 01.08.2025 को प्रारूप के रूप में प्रकाशित समेकित एवं एकीकृत निर्वाचक सूची एवं उसके उपरान्त निर्मित अनुपूरक सूची के आधार पर एकीकृत निर्वाचक सूची													
पुनरीक्षण का प्रकार :	विशेष गहन पुनरीक्षण - 2025														
प्रकाशन की तिथि :	30-09-2025														
<b>2. भाग व मतदान क्षेत्र का विवरण :</b>															
भाग में आने वाले प्रभागों की संख्या एवं नाम:															
1-चैनपुर 2-चैनपुर	<table style="width: 100%; border-collapse: collapse;"> <tr> <td style="width: 60%;">मुख्य शहर/गाँव</td> <td style="width: 40%;">: चैनपुर</td> </tr> <tr> <td>डाकघर</td> <td>: मुजिया</td> </tr> <tr> <td>पुलिस स्टेशन</td> <td>: पताही</td> </tr> <tr> <td>तहसील</td> <td>: पताही</td> </tr> <tr> <td>जिला</td> <td>: पूर्वी चम्पारण</td> </tr> <tr> <td>पिन कोड</td> <td>: 845430</td> </tr> </table>			मुख्य शहर/गाँव	: चैनपुर	डाकघर	: मुजिया	पुलिस स्टेशन	: पताही	तहसील	: पताही	जिला	: पूर्वी चम्पारण	पिन कोड	: 845430
मुख्य शहर/गाँव	: चैनपुर														
डाकघर	: मुजिया														
पुलिस स्टेशन	: पताही														
तहसील	: पताही														
जिला	: पूर्वी चम्पारण														
पिन कोड	: 845430														
<b>3. मतदान केंद्र का विवरण</b>															
मतदान केंद्र की संख्या व नाम :	मतदान केंद्र की विशेष हैसियत (पुरुष/महिला/सामान्य)		सामान्य												
332 - प्राथमिक विद्यालय चैनपुर उर्दू	इस मतदान केंद्र के सहायक मतदान केन्द्रों की संख्या :		0												
मतदान केंद्र का पता :															
प्राथमिक विद्यालय चैनपुर उर्दू															
<b>4. मतदाताओं की संख्या :</b>															
आरंभिक क्रम	अंतिम क्रम	मतदाताओं की संख्या													
संख्या	संख्या	पुरुष	महिला	तृतीय लिंग	कुल										
1	569	308	260	0	568										

निर्वाचक निबंधन पदाधिकारी द्वारा जारी

Nazri Naksha



Google Map View



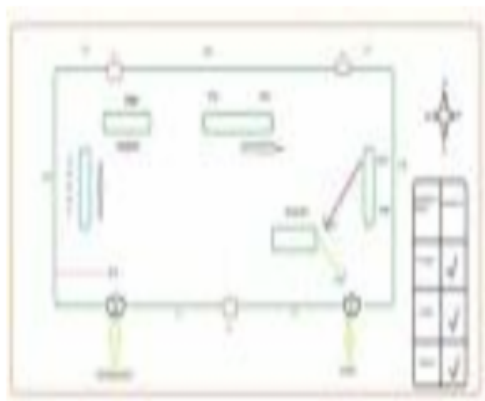
Polling Station Building Front View



Polling Station Front View



Cad View



Key MAP View



<p>1</p> <p>निर्वाचक का नाम : शमाबाबु बैठा पिता का नाम: विजली बैठा मकान संख्या : 00 उम्र : 36 लिंग: पुरुष</p> <p>फोटो उपलब्ध</p>	YWX2660199	<p>2</p> <p>निर्वाचक का नाम : कमला पति का नाम: रामजतन बैठा मकान संख्या : 1 उम्र : 85 लिंग: महिला</p> <p>फोटो उपलब्ध</p>	YWX0164525	<p>3</p> <p>निर्वाचक का नाम : भोली बैठा पिता का नाम: कोदई बैठा मकान संख्या : 1 उम्र : 80 लिंग: पुरुष</p> <p>फोटो उपलब्ध</p>	YWX1739655
<p>4</p> <p>निर्वाचक का नाम : बबूती देवी पति का नाम: खहेरू बैठा मकान संख्या : 1 उम्र : 76 लिंग: महिला</p> <p>फोटो उपलब्ध</p>	YWX1739630	<p>5</p> <p>निर्वाचक का नाम : खहेरू बैठा पिता का नाम: चलितर बैठा मकान संख्या : 1 उम्र : 70 लिंग: पुरुष</p> <p>फोटो उपलब्ध</p>	YWX1551878	<p>6</p> <p>निर्वाचक का नाम : अनीता देवी पति का नाम: संतोष बैठा मकान संख्या : 1 उम्र : 45 लिंग: महिला</p> <p>फोटो उपलब्ध</p>	YWX0590851
<p>7</p> <p>निर्वाचक का नाम : राम इकबाल बैठा पिता का नाम: विलाश बैठा मकान संख्या : 1 उम्र : 41 लिंग: पुरुष</p> <p>फोटो उपलब्ध</p>	YWX1045806	<p>8</p> <p>निर्वाचक का नाम : फेकन देवी पति का नाम: रामइकबाल बैठा मकान संख्या : 1 उम्र : 39 लिंग: महिला</p> <p>फोटो उपलब्ध</p>	YWX1045855	<p>9</p> <p>निर्वाचक का नाम : संतोष बैठा पिता का नाम: खहेरू बैठा मकान संख्या : 1 उम्र : 38 लिंग: पुरुष</p> <p>फोटो उपलब्ध</p>	YWX0369710
<p>10</p> <p>निर्वाचक का नाम : मोस्तरी बेगम पति का नाम: मो रिजवान मकान संख्या : 1 उम्र : 36 लिंग: महिला</p> <p>फोटो उपलब्ध</p>	YWX0590919	<p>11</p> <p>निर्वाचक का नाम : अखिलेश बैठा पिता का नाम: भोली बैठा मकान संख्या : 1 उम्र : 36 लिंग: पुरुष</p> <p>फोटो उपलब्ध</p>	YWX1850338	<p>12</p> <p>निर्वाचक का नाम : बेबी देवी पति का नाम: अखिलेश बैठा मकान संख्या : 1 उम्र : 33 लिंग: महिला</p> <p>फोटो उपलब्ध</p>	YWX1850304
<p>13</p> <p>निर्वाचक का नाम : अजय कुमार बैठा पिता का नाम: खहेरू बैठा मकान संख्या : 1 उम्र : 32 लिंग: पुरुष</p> <p>फोटो उपलब्ध</p>	YWX1046333	<p>14</p> <p>निर्वाचक का नाम : सत्य रुधन पासवान पिता का नाम: जगरनाथ पासवान मकान संख्या : 1 उम्र : 32 लिंग: पुरुष</p> <p>फोटो उपलब्ध</p>	YWX1604396	<p>15</p> <p>निर्वाचक का नाम : कमलेश बैठा पिता का नाम: भोली बैठा मकान संख्या : 1 उम्र : 30 लिंग: पुरुष</p> <p>फोटो उपलब्ध</p>	YWX1850320
<p>16</p> <p>निर्वाचक का नाम : राकेश कुमार बैठा पिता का नाम: भोली बैठा मकान संख्या : 1 उम्र : 29 लिंग: पुरुष</p> <p>फोटो उपलब्ध</p>	YWX1604255	<p>17</p> <p>निर्वाचक का नाम : बिंदू देवी पति का नाम: राकेश कुमार बैठा मकान संख्या : 1 उम्र : 24 लिंग: महिला</p> <p>फोटो उपलब्ध</p>	YWX2430130	<p>18</p> <p>निर्वाचक का नाम : पनवा देवी पति का नाम: रामसेवक बैठा मकान संख्या : 2 उम्र : 57 लिंग: महिला</p> <p>फोटो उपलब्ध</p>	YWX2501351
<p>19</p> <p>निर्वाचक का नाम : हसमत आरा पति का नाम: मोहम्मद कामरान मकान संख्या : 2 उम्र : 31 लिंग: महिला</p> <p>फोटो उपलब्ध</p>	YWX1045954	<p>20</p> <p>निर्वाचक का नाम : श्रद्धा देवी पति का नाम: विजली बैठा मकान संख्या : 3 उम्र : 70 लिंग: महिला</p> <p>फोटो उपलब्ध</p>	BR/12/014/795107	<p>21</p> <p>निर्वाचक का नाम : रामबाबु बैठा पिता का नाम: विजली बैठा मकान संख्या : 3 उम्र : 40 लिंग: पुरुष</p> <p>फोटो उपलब्ध</p>	YWX0369728
<p>22</p> <p>निर्वाचक का नाम : चनचन देवी पति का नाम: रामबाबु बैठा मकान संख्या : 3 उम्र : 38 लिंग: महिला</p> <p>फोटो उपलब्ध</p>	YWX0590943	<p>23</p> <p>निर्वाचक का नाम : लालबाबु बैठा पिता का नाम: विजली बैठा मकान संख्या : 3 उम्र : 37 लिंग: पुरुष</p> <p>फोटो उपलब्ध</p>	YWX0470898	<p>24</p> <p>निर्वाचक का नाम : साहिन प्रवीण पति का नाम: मोहम्मद सलाउद्दीन मकान संख्या : 3 उम्र : 36 लिंग: महिला</p> <p>फोटो उपलब्ध</p>	YWX1046358
<p>25</p> <p>निर्वाचक का नाम : सुमित्रा देवी पति का नाम: सोनेलाल बैठा मकान संख्या : 4 उम्र : 81 लिंग: महिला</p> <p>फोटो उपलब्ध</p>	BR/12/014/795102	<p>26</p> <p>निर्वाचक का नाम : नरेश बैठा पिता का नाम: भुनेश्वर बैठा मकान संख्या : 4 उम्र : 53 लिंग: पुरुष</p> <p>फोटो उपलब्ध</p>	BR/12/014/079508	<p>27</p> <p>निर्वाचक का नाम : पौधारी देवी पति का नाम: नरेश बैठा मकान संख्या : 4 उम्र : 44 लिंग: महिला</p> <p>फोटो उपलब्ध</p>	YWX0590828
<p>28</p> <p>निर्वाचक का नाम : मनोज बैठा पिता का नाम: सोनेलाल बैठा मकान संख्या : 4 उम्र : 38 लिंग: पुरुष</p> <p>फोटो उपलब्ध</p>	BR/12/014/795059	<p>29</p> <p>निर्वाचक का नाम : अशोक बैठा पिता का नाम: रूपा बैठा मकान संख्या : 4 उम्र : 33 लिंग: पुरुष</p> <p>फोटो उपलब्ध</p>	YWX0745349	<p>30</p> <p>निर्वाचक का नाम : रीशान बैठा पिता का नाम: नरेश बैठा मकान संख्या : 4 उम्र : 28 लिंग: पुरुष</p> <p>फोटो उपलब्ध</p>	YWX1577279

31	YWX1551902	निर्वाचक का नाम : सुनील बैठा पिता का नाम: रामसेवक बैठा मकान संख्या : 5 उम्र : 38 लिंग: : पुरुष	फोटो उपलब्ध	32	YWX1044981	निर्वाचक का नाम : मोहम्मद सद्दाम हुसैन पिता का नाम: मोहम्मद अंसार मकान संख्या : 5 उम्र : 29 लिंग: : पुरुष	फोटो उपलब्ध	33	YWX1604503	निर्वाचक का नाम : मेहरून नेशा पति का नाम: मो० कयूम मकान संख्या : 7 उम्र : 51 लिंग: : महिला	फोटो उपलब्ध
34	GFW3887726	निर्वाचक का नाम : जहागीर आलम पिता का नाम: मोहम्मद कयूम मकान संख्या : 7 उम्र : 43 लिंग: : पुरुष	फोटो उपलब्ध	35	YWX0163865	निर्वाचक का नाम : मो० जमालुददीन पिता का नाम: मोहम्मद यासीन मकान संख्या : 7 उम्र : 43 लिंग: : पुरुष	फोटो उपलब्ध	36	GFW5651393	निर्वाचक का नाम : मो० अलाउददीन पति का नाम: मोहम्मद यासीन मकान संख्या : 7 उम्र : 43 लिंग: : महिला	फोटो उपलब्ध
37	GFW3591500	निर्वाचक का नाम : बरीरा खतून पति का नाम: जहाँगीर आलम मकान संख्या : 7 उम्र : 39 लिंग: : महिला	फोटो उपलब्ध	38	YWX0369751	निर्वाचक का नाम : मो० एकराम पिता का नाम: मो० कयूम मकान संख्या : 7 उम्र : 38 लिंग: : पुरुष	फोटो उपलब्ध	39	YWX1739689	निर्वाचक का नाम : मू मौकिम पिता का नाम: मू फ़हीम मकान संख्या : 7 उम्र : 38 लिंग: : पुरुष	फोटो उपलब्ध
40	YWX1604362	निर्वाचक का नाम : मो रिजवान पिता का नाम: मो कयूम मकान संख्या : 7 उम्र : 34 लिंग: : पुरुष	फोटो उपलब्ध	41	YWX1045129	निर्वाचक का नाम : मोहम्मद अमजद अली पिता का नाम: मोहम्मद कयूम मकान संख्या : 7 उम्र : 32 लिंग: : पुरुष	फोटो उपलब्ध	42	YWX1604578	निर्वाचक का नाम : मुमताज़ बेगम पति का नाम: मो० अमजद अली मकान संख्या : 7 उम्र : 28 लिंग: : महिला	फोटो उपलब्ध
43	YWX2345734	निर्वाचक का नाम : मोहम्मद वसीम पिता का नाम: मोहम्मद वकील मकान संख्या : 07 उम्र : 23 लिंग: : पुरुष	फोटो उपलब्ध	44	GFW3888252	निर्वाचक का नाम : शेख वकील पिता का नाम: मो० फ़हीम मकान संख्या : 8 उम्र : 86 लिंग: : पुरुष	फोटो उपलब्ध	45	YWX0164178	निर्वाचक का नाम : खैरून नेशा पति का नाम: मो० फ़हीम मकान संख्या : 8 उम्र : 65 लिंग: : महिला	फोटो उपलब्ध
46	GFW1790112	निर्वाचक का नाम : रोशन खातून पति का नाम: मोहम्मद वकिल मकान संख्या : 8 उम्र : 45 लिंग: : महिला	फोटो उपलब्ध	47	GFW3886827	निर्वाचक का नाम : अकिल पिता का नाम: मोहम्मद फ़हीम मकान संख्या : 8 उम्र : 43 लिंग: : पुरुष	फोटो उपलब्ध	48	YWX1604370	निर्वाचक का नाम : सफ़ीना खातून पति का नाम: मो अकिल मकान संख्या : 8 उम्र : 42 लिंग: : महिला	फोटो उपलब्ध
49	YWX0369769	निर्वाचक का नाम : हुसने आरा पति का नाम: मो० मौकीम मकान संख्या : 8 उम्र : 36 लिंग: : महिला	फोटो उपलब्ध	50	YWX1604628	निर्वाचक का नाम : मो० मासूम पिता का नाम: मो० वकील मकान संख्या : 8 उम्र : 29 लिंग: : पुरुष	फोटो उपलब्ध	51	YWX2429561	निर्वाचक का नाम : मोहम्मद कैफ पिता का नाम: मोहम्मद अकील मकान संख्या : 08 उम्र : 21 लिंग: : पुरुष	फोटो उपलब्ध
52	YWX1551944	निर्वाचक का नाम : हलीमा खातून पति का नाम: मो० कादिर मकान संख्या : 9 उम्र : 68 लिंग: : महिला	फोटो उपलब्ध	53	YWX1551936	निर्वाचक का नाम : मोहम्मद कादिर पिता का नाम: शेख हमीम मकान संख्या : 9 उम्र : 65 लिंग: : पुरुष	फोटो उपलब्ध	54	YWX0164590	निर्वाचक का नाम : मेरातून नेशा पति का नाम: मो० फिदुल्लाह मकान संख्या : 9 उम्र : 47 लिंग: : महिला	फोटो उपलब्ध
55	YWX0370049	निर्वाचक का नाम : मिन्नतुल्लाह पिता का नाम: अतिकुर रहमान मकान संख्या : 9 उम्र : 42 लिंग: : पुरुष	फोटो उपलब्ध	56	YWX0745356	निर्वाचक का नाम : मो० जुल्फेकार आलम माता का नाम: मो० कदीर मकान संख्या : 9 उम्र : 33 लिंग: : पुरुष	फोटो उपलब्ध	57	YWX1307529	निर्वाचक का नाम : मो इंतजार पिता का नाम: मो कादिर मकान संख्या : 9 उम्र : 31 लिंग: : पुरुष	फोटो उपलब्ध
58	YWX2217115	निर्वाचक का नाम : सैयारा खातून पति का नाम: इंतजार इंतजार मकान संख्या : 09 उम्र : 22 लिंग: : महिला	फोटो उपलब्ध	59	BR/12/014/795036	निर्वाचक का नाम : मकबूल आलम पिता का नाम: शेख बदरुद्दीन मकान संख्या : 10 उम्र : 61 लिंग: : पुरुष	फोटो उपलब्ध	60	GFW1789833	निर्वाचक का नाम : हसन तारा पति का नाम: मोहम्मद मकबूल मकान संख्या : 10 उम्र : 57 लिंग: : महिला	फोटो उपलब्ध

61	YWX0164079	निर्वाचक का नाम : इफतेखार आलम पिता का नाम: मो०मंजरूल हक़ मकान संख्या : 10 उम्र : 45 लिंग: : पुरुष	फोटो उपलब्ध	62	GFW1789841	निर्वाचक का नाम : नसीमा खातून पिता का नाम: इफतेखार आलम मकान संख्या : 10 उम्र : 45 लिंग: : महिला	फोटो उपलब्ध	# 63	GFW2388304	निर्वाचक का नाम : मोहम्मद मंजर आलम पिता का नाम: मो० मोती मकान संख्या : 10 उम्र : 42 लिंग: : पुरुष	फोटो उपलब्ध
64	GFW1789866	निर्वाचक का नाम : तरबुम जहाँ पति का नाम: मोहम्मद ईमरान आलम मकान संख्या : 10 उम्र : 44 लिंग: : महिला	फोटो उपलब्ध	65	GFW1924018	निर्वाचक का नाम : मो० इमरान आलम पिता का नाम: मो० मंजरूल हक़ मकान संख्या : 10 उम्र : 43 लिंग: : पुरुष	फोटो उपलब्ध	66	YWX2321040	निर्वाचक का नाम : मोहम्मद कामरान आलम पिता का नाम: मोहम्मद मक़बूल आलम मकान संख्या : 10 उम्र : 30 लिंग: : पुरुष	फोटो उपलब्ध
67	YWX1045020	निर्वाचक का नाम : इशरत जहाँ पति का नाम: मोहम्मद मंजर आलम मकान संख्या : 10 उम्र : 29 लिंग: : महिला	फोटो उपलब्ध	68	YWX2666774	निर्वाचक का नाम : साबरीन प्रवीण पिता का नाम: मो० मंजर आलम मकान संख्या : 10 उम्र : 20 लिंग: : महिला	फोटो उपलब्ध	69	YWX2667574	निर्वाचक का नाम : मो० आमीर पिता का नाम: मो० मंजर आलम मकान संख्या : 10 उम्र : 19 लिंग: : पुरुष	फोटो उपलब्ध
70	BR/12/014/795190	निर्वाचक का नाम : साबीला खातून पति का नाम: मोहम्मद सहिम मकान संख्या : 11 उम्र : 73 लिंग: : महिला	फोटो उपलब्ध	71	YWX0163964	निर्वाचक का नाम : जावेद पिता का नाम: मोहम्मद सहिम मकान संख्या : 11 उम्र : 53 लिंग: : पुरुष	फोटो उपलब्ध	# 72	GFW2387827	निर्वाचक का नाम : मोहम्मद सकील पिता का नाम: मोहम्मद सहिम मकान संख्या : 11 उम्र : 50 लिंग: : पुरुष	फोटो उपलब्ध
73	YWX0164160	निर्वाचक का नाम : शमशा बेगम पति का नाम: मो० सकिल साकी मकान संख्या : 11 उम्र : 47 लिंग: : महिला	फोटो उपलब्ध	74	YWX1307941	निर्वाचक का नाम : नाबश्सुम प्रवीण माता का नाम: सबीला खातून मकान संख्या : 11 उम्र : 41 लिंग: : महिला	फोटो उपलब्ध	75	YWX1045194	निर्वाचक का नाम : मोहम्मद खालिद पिता का नाम: मोहम्मद जावेद मकान संख्या : 11 उम्र : 32 लिंग: : पुरुष	फोटो उपलब्ध
76	YWX1307057	निर्वाचक का नाम : रैनक जेहरा पति का नाम: मो० खालिद मकान संख्या : 11 उम्र : 30 लिंग: : महिला	फोटो उपलब्ध	77	YWX2345700	निर्वाचक का नाम : मोहम्मद साजिद पिता का नाम: मोहम्मद शकील मकान संख्या : 11 उम्र : 26 लिंग: : पुरुष	फोटो उपलब्ध	78	YWX2345643	निर्वाचक का नाम : मोहम्मद रशीद पिता का नाम: मोहम्मद शकील मकान संख्या : 11 उम्र : 25 लिंग: : पुरुष	फोटो उपलब्ध
79	YWX2345775	निर्वाचक का नाम : मोहम्मद साकिब पिता का नाम: मोहम्मद शकील मकान संख्या : 11 उम्र : 22 लिंग: : पुरुष	फोटो उपलब्ध	80	YWX2374908	निर्वाचक का नाम : मो० वाजिद पिता का नाम: मो० मकान संख्या : 11 उम्र : 20 लिंग: : पुरुष	फोटो उपलब्ध	81	GFW2390136	निर्वाचक का नाम : शेख सबीर पिता का नाम: मो० अंसार मकान संख्या : 12 उम्र : 50 लिंग: : पुरुष	फोटो उपलब्ध
82	YWX0163840	निर्वाचक का नाम : शेख कबीर पिता का नाम: मोहम्मद अंसार मकान संख्या : 12 उम्र : 45 लिंग: : पुरुष	फोटो उपलब्ध	83	YWX1604297	निर्वाचक का नाम : अफसाना खातून पति का नाम: मो० पप्पु मकान संख्या : 12 उम्र : 32 लिंग: : महिला	फोटो उपलब्ध	84	YWX2634442	निर्वाचक का नाम : अफसरी खातून पति का नाम: शेख कबीर मकान संख्या : 12 उम्र : 27 लिंग: : महिला	फोटो उपलब्ध
85	YWX2634384	निर्वाचक का नाम : नुसरत बेगम पति का नाम: मोहम्मद सदाम मकान संख्या : 12 उम्र : 23 लिंग: : महिला	फोटो उपलब्ध	86	GFW2388288	निर्वाचक का नाम : मो० अबुलैस पिता का नाम: मोहम्मद रहमुलाह मकान संख्या : 13 उम्र : 55 लिंग: : पुरुष	फोटो उपलब्ध	87	GFW5140223	निर्वाचक का नाम : मोहम्मद जावेद पिता का नाम: मो० रहीमुल्लाह मकान संख्या : 13 उम्र : 54 लिंग: : पुरुष	फोटो उपलब्ध
88	YWX2653723	निर्वाचक का नाम : नसीमा खातून पति का नाम: जावेद मकान संख्या : 13 उम्र : 48 लिंग: : महिला	फोटो उपलब्ध	89	GFW1789270	निर्वाचक का नाम : मोहम्मद इल्य़ास पिता का नाम: मोहम्मद रहमुलाह मकान संख्या : 13 उम्र : 43 लिंग: : पुरुष	फोटो उपलब्ध	90	YWX0164368	निर्वाचक का नाम : नजमा खातून पति का नाम: मोहम्मद अबूलैस मकान संख्या : 13 उम्र : 43 लिंग: : महिला	फोटो उपलब्ध

91 निर्वाचक का नाम : साजदा खातून पति का नाम: मोहम्मद इलियास मकान संख्या : 13 उम्र : 41 लिंग: : महिला	YWX1046085	92 निर्वाचक का नाम : मोहम्मद यासीन पिता का नाम:: शेख आविद हुसैन मकान संख्या : 14 उम्र : 75 लिंग: : पुरुष	BR/12/014/795022	93 निर्वाचक का नाम : रौशन नेशा पति का नाम: अलाउद्दीन मकान संख्या : 14 उम्र : 45 लिंग: : महिला	GFW1789767
94 निर्वाचक का नाम : मो० अनाम पिता का नाम:: मोहम्मद मज़ीद मकान संख्या : 14 उम्र : 45 लिंग: : पुरुष	YWX0163832	95 निर्वाचक का नाम : अजुम आरा पति का नाम: मोहम्मद जमालुद्दीन मकान संख्या : 14 उम्र : 39 लिंग: : महिला	GFW3887155	96 निर्वाचक का नाम : साजदा खातून पति का नाम: मो० अनाम मकान संख्या : 14 उम्र : 35 लिंग: : महिला	YWX0163998
97 निर्वाचक का नाम : अब्दुल अहद पिता का नाम:: मोहम्मद शमीम मकान संख्या : 14 उम्र : 22 लिंग: : पुरुष	YWX2345593	98 निर्वाचक का नाम : मो० अतिउल्लाह पिता का नाम:: मो० मक्की मकान संख्या : 15 उम्र : 58 लिंग: : पुरुष	GFW2392181	99 निर्वाचक का नाम : हुसन तारा पिता का नाम:: शेख सरफुद्दीन मकान संख्या : 15 उम्र : 44 लिंग: : महिला	GFW3887577
100 निर्वाचक का नाम : खुशबुदा खातून पिता का नाम:: मो० सरफुद्दीन मकान संख्या : 15 उम्र : 37 लिंग: : महिला	YWX1551951	101 निर्वाचक का नाम : मो० नजरुल्लाह पिता का नाम:: मो० सरफुद्दीन मकान संख्या : 15 उम्र : 35 लिंग: : महिला	YWX0163907	102 निर्वाचक का नाम : तबस्सुम आरा पति का नाम: मो० नजरुल्लाह मकान संख्या : 15 उम्र : 28 लिंग: : महिला	YWX1850239
103 निर्वाचक का नाम : मो ताविस अहसन पिता का नाम:: मो० अतिउल्लाह मकान संख्या : 15 उम्र : 24 लिंग: : पुरुष	YWX2357093	104 निर्वाचक का नाम : मो आदिल अहसन पिता का नाम:: मो० मकान संख्या : 15 उम्र : 23 लिंग: : पुरुष	YWX2356996	105 निर्वाचक का नाम : नुरजहाँ पति का नाम: मोहम्मद कमरुल्लाह मकान संख्या : 16 उम्र : 80 लिंग: : महिला	BR/12/014/795191
106 निर्वाचक का नाम : मो० नसीम अख्तर पिता का नाम:: मो० कमरुल्लाह मकान संख्या : 16 उम्र : 49 लिंग: : पुरुष	YWX0164491	107 निर्वाचक का नाम : मो० मोफिदुल्लाह पिता का नाम:: मो० अतिकुर रहमान मकान संख्या : 16 उम्र : 45 लिंग: : पुरुष	YWX0163857	108 निर्वाचक का नाम : मो० वसीम अकरम पिता का नाम:: मो० मेराज मकान संख्या : 16 उम्र : 42 लिंग: : पुरुष	YWX2320463
109 निर्वाचक का नाम : मोहम्मद हसिबुल्लाह पिता का नाम:: मोहम्मद अतिकुर रहमान मकान संख्या : 16 उम्र : 39 लिंग: : पुरुष	YWX0164533	110 निर्वाचक का नाम : सफा उल्लाह पिता का नाम:: अतिकुर रहमान मकान संख्या : 16 उम्र : 38 लिंग: : पुरुष	YWX0164129	111 निर्वाचक का नाम : नगमा परवीन पति का नाम: मोहम्मद सफिउल्लाह मकान संख्या : 16 उम्र : 37 लिंग: : महिला	YWX0164186
112 निर्वाचक का नाम : फिरदोस जवी पति का नाम: मोहम्मद हसीबुल्लाह मकान संख्या : 16 उम्र : 36 लिंग: : महिला	YWX0369777	113 निर्वाचक का नाम : रैनक जहाँ पति का नाम: मो० वसीम अकरम मकान संख्या : 16 उम्र : 33 लिंग: : महिला	YWX2320471	114 निर्वाचक का नाम : मोहम्मद राहत इकबाल पिता का नाम:: मोहम्मद नसीम अख्तर मकान संख्या : 16 उम्र : 29 लिंग: : पुरुष	YWX1045251
115 निर्वाचक का नाम : शाहेनूर परवीन पिता का नाम:: नसीम अख्तर मकान संख्या : 16 उम्र : 25 लिंग: : महिला	YWX2217198	116 निर्वाचक का नाम : साजिया प्रवीण पिता का नाम:: नसीम अख्तर मकान संख्या : 16 उम्र : 24 लिंग: : महिला	YWX2217248	117 निर्वाचक का नाम : मो० राकिब एकबाल पिता का नाम:: मोहम्मद नसीम अख्तर मकान संख्या : 16 उम्र : 20 लिंग: : पुरुष	YWX2465847
118 निर्वाचक का नाम : अमिरुल्लाह पिता का नाम:: मो० फहीमुल हक मकान संख्या : 17 उम्र : 42 लिंग: : पुरुष	YWX1739705	119 निर्वाचक का नाम : आसिफ हुसैन पिता का नाम:: जकाउल्लाह जकाउल्लाह मकान संख्या : 17 उम्र : 23 लिंग: : पुरुष	YWX2217180	120 निर्वाचक का नाम : मोहम्मद गफार पिता का नाम:: शेख चुलहाई मकान संख्या : 19 उम्र : 80 लिंग: : पुरुष	BR/12/014/795071

121	BR/12/014/795161	निर्वाचक का नाम : नुरजहाँ पति का नाम: शेख गफार मकान संख्या : 19 उम्र : 75 लिंग: : महिला	122	YWX1551977	निर्वाचक का नाम : एकरामुल हक पिता का नाम:: शेख गफार मकान संख्या : 19 उम्र : 50 लिंग: : पुरुष	123	YWX0369785	निर्वाचक का नाम : मनजारूर हक पिता का नाम:: शेख गफार मकान संख्या : 19 उम्र : 47 लिंग: : पुरुष
124	GFW3883758	निर्वाचक का नाम : शाजदा खातून पति का नाम: मनजारून हक मकान संख्या : 19 उम्र : 46 लिंग: : महिला	125	BR/12/014/795098	निर्वाचक का नाम : जैतुन नेशा पति का नाम: मो० मजीद मकान संख्या : 19 उम्र : 45 लिंग: : महिला	126	BR/12/014/795146	निर्वाचक का नाम : मोहम्मद सत्तार पिता का नाम:: शेख चुलहाइ मकान संख्या : 20 उम्र : 75 लिंग: : पुरुष
127	GFW3887379	निर्वाचक का नाम : सविला खातून पति का नाम: मोहम्मद सत्तार मकान संख्या : 20 उम्र : 70 लिंग: : महिला	128	GFW5651237	निर्वाचक का नाम : प्रवेज आलम पिता का नाम:: शेख सत्तार मकान संख्या : 20 उम्र : 55 लिंग: : पुरुष	129	GFW3887361	निर्वाचक का नाम : हसन तारा पति का नाम: प्रवेज आलम मकान संख्या : 20 उम्र : 53 लिंग: : महिला
130	YWX1308105	निर्वाचक का नाम : रूही बेगम पति का नाम: मो० बच्चू मकान संख्या : 20 उम्र : 41 लिंग: : महिला	131	YWX0590976	निर्वाचक का नाम : मो बच्चु पिता का नाम:: मो सत्तार मकान संख्या : 20 उम्र : 40 लिंग: : पुरुष	132	YWX0745364	निर्वाचक का नाम : मो० निराले पिता का नाम:: प्रवेज आलम मकान संख्या : 20 उम्र : 33 लिंग: : पुरुष
133	YWX1045699	निर्वाचक का नाम : शहनाज बेगम पति का नाम: मोहम्मद निराले मकान संख्या : 20 उम्र : 31 लिंग: : महिला	134	YWX1045616	निर्वाचक का नाम : मोहम्मद सितारे पिता का नाम:: मोहम्मद परवेज आलम मकान संख्या : 20 उम्र : 31 लिंग: : पुरुष	135	YWX1604602	निर्वाचक का नाम : सबनम खातून पति का नाम: मो० सितारे मकान संख्या : 20 उम्र : 29 लिंग: : महिला
136	YWX2322071	निर्वाचक का नाम : मो० आले पिता का नाम:: मो० परवेज़ आलम मकान संख्या : 20 उम्र : 21 लिंग: : पुरुष	137	YWX1850247	निर्वाचक का नाम : अमना खातून पति का नाम: मो खलील मकान संख्या : 21 उम्र : 73 लिंग: : महिला	138	YWX1850353	निर्वाचक का नाम : अमतुन नेशा पति का नाम: मो जबार मकान संख्या : 21 उम्र : 59 लिंग: : महिला
139	YWX1739713	निर्वाचक का नाम : मो० मुस्ताक पिता का नाम:: शेख नजीर मकान संख्या : 21 उम्र : 48 लिंग: : पुरुष	140	YWX0369835	निर्वाचक का नाम : मो० पप्पु पिता का नाम:: मो० जब्बार मकान संख्या : 21 उम्र : 43 लिंग: : पुरुष	141	YWX1850346	निर्वाचक का नाम : मो शाहिद पिता का नाम:: मो जबार मकान संख्या : 21 उम्र : 40 लिंग: : पुरुष
142	YWX0470914	निर्वाचक का नाम : फुल कुमारी पिता का नाम:: लालबाबु बैठा मकान संख्या : 21 उम्र : 37 लिंग: : महिला	143	YWX0470922	निर्वाचक का नाम : मो० पुन्नू पिता का नाम:: मो० जब्बार मकान संख्या : 21 उम्र : 36 लिंग: : पुरुष	144	YWX0369819	निर्वाचक का नाम : मोहम्मद चुन्नू पिता का नाम:: मो० जब्बार मकान संख्या : 21 उम्र : 36 लिंग: : पुरुष
145	GFW3886769	निर्वाचक का नाम : नसीमा बेगम पति का नाम: मो० शाहिद मकान संख्या : 21 उम्र : 36 लिंग: : महिला	146	YWX1850254	निर्वाचक का नाम : गुलनाज बेगम पति का नाम: मो चुन्नू मकान संख्या : 21 उम्र : 30 लिंग: : महिला	147	YWX1850262	निर्वाचक का नाम : अफसाना बेगम पति का नाम: मो० पुन्नू मकान संख्या : 21 उम्र : 28 लिंग: : महिला
# 148	YWX2217321	निर्वाचक का नाम : मो० अरशद आलम पिता का नाम:: अब्दुल जब्बार मकान संख्या : 21 उम्र : 27 लिंग: : पुरुष	149	YWX2321883	निर्वाचक का नाम : मो० अमजद आलम पिता का नाम:: अब्दुल जब्बार मकान संख्या : 21 उम्र : 26 लिंग: : पुरुष	150	YWX0163881	निर्वाचक का नाम : मोहम्मद जपफुरूल्लाह पिता का नाम:: मोहम्मद सफुददीन मकान संख्या : 22 उम्र : 43 लिंग: : पुरुष

151	YWX1886258	निर्वाचक का नाम : चांदनी खातुन पति का नाम: मोहम्मद ज़फ़रुल्लाह मकान संख्या : 22 उम्र : 34 लिंग: : महिला	फोटो उपलब्ध	152	YWX1850288	निर्वाचक का नाम : रंजू देवी पति का नाम: रामविनय बैठा मकान संख्या : 22 उम्र : 30 लिंग: : महिला	फोटो उपलब्ध	153	YWX1604446	निर्वाचक का नाम : जेबा तबस्सुम पति का नाम: मो० शम्स रेज़ा मकान संख्या : 22 उम्र : 28 लिंग: : महिला	फोटो उपलब्ध
154	GFW1789346	निर्वाचक का नाम : हकमुल्लाह पिता का नाम:: सरफुदीन मकान संख्या : 23 उम्र : 46 लिंग: : पुरुष	फोटो उपलब्ध	155	YWX1045756	निर्वाचक का नाम : मोहम्मद जाकिर हुसैन पिता का नाम:: मोहम्मद मोलाजिम मकान संख्या : 23 उम्र : 44 लिंग: : पुरुष	फोटो उपलब्ध	156	YWX0164335	निर्वाचक का नाम : मनीजा खातुन पति का नाम: सबीर आलम मकान संख्या : 23 उम्र : 41 लिंग: : महिला	फोटो उपलब्ध
157	YWX0164418	निर्वाचक का नाम : इसरत जहाँ पति का नाम: कवीर आलम मकान संख्या : 23 उम्र : 40 लिंग: : महिला	फोटो उपलब्ध	158	YWX0164004	निर्वाचक का नाम : मदीना खातुन पिता का नाम:: हासीमुल्लाह मकान संख्या : 23 उम्र : 37 लिंग: : महिला	फोटो उपलब्ध	159	YWX1045343	निर्वाचक का नाम : मोहम्मद शाहिद एकबाल पिता का नाम:: मोहम्मद जबीहुल्लाह मकान संख्या : 23 उम्र : 28 लिंग: : पुरुष	फोटो उपलब्ध
160	YWX1552033	निर्वाचक का नाम : मो० जोबैर पिता का नाम:: अहमद सकूर मकान संख्या : 24 उम्र : 55 लिंग: : पुरुष	फोटो उपलब्ध	161	YWX1552009	निर्वाचक का नाम : मो० शमीम अख्तर पिता का नाम:: मो० कमरुल्लाह मकान संख्या : 24 उम्र : 47 लिंग: : पुरुष	फोटो उपलब्ध	162	GFW5140520	निर्वाचक का नाम : अफगान खातुन पिता का नाम:: मन्तसीर आलम मकान संख्या : 24 उम्र : 39 लिंग: : पुरुष	फोटो उपलब्ध
163	YWX1552025	निर्वाचक का नाम : साहिण कौशर पति का नाम: मो० सरताज आलम मकान संख्या : 24 उम्र : 38 लिंग: : महिला	फोटो उपलब्ध	# 164	YWX1552017	निर्वाचक का नाम : मोहम्मद सरताज आलम पिता का नाम:: मोहम्मद कमरुल्लाह मकान संख्या : 24 उम्र : 43 लिंग: : पुरुष	फोटो उपलब्ध	165	GFW5140512	निर्वाचक का नाम : हुस्ने आरा पति का नाम: शमीम अख्तर मकान संख्या : 24 उम्र : 36 लिंग: : महिला	फोटो उपलब्ध
166	GFW2388080	निर्वाचक का नाम : मो० सरफराज नवाज पिता का नाम:: मो० कमरुल्लाह मकान संख्या : 24 उम्र : 35 लिंग: : पुरुष	फोटो उपलब्ध	167	YWX1604289	निर्वाचक का नाम : नुशरत खातुन पति का नाम: मो सरफराज नवाज मकान संख्या : 24 उम्र : 28 लिंग: : महिला	फोटो उपलब्ध	168	BR/12/014/795173	निर्वाचक का नाम : कौरेशा पति का नाम: शेख बसीर मकान संख्या : 25 उम्र : 87 लिंग: : महिला	फोटो उपलब्ध
169	YWX1552041	निर्वाचक का नाम : मू शौकत अली पिता का नाम:: शेख बशीर मकान संख्या : 25 उम्र : 68 लिंग: : पुरुष	फोटो उपलब्ध	170	YWX0163949	निर्वाचक का नाम : माजदा खातुन पति का नाम: शेख जुम्नन मकान संख्या : 25 उम्र : 51 लिंग: : महिला	फोटो उपलब्ध	171	BR/12/014/076651	निर्वाचक का नाम : जोबैदा खातुन पति का नाम: मू शौकत मकान संख्या : 25 उम्र : 46 लिंग: : महिला	फोटो उपलब्ध
172	YWX1604644	निर्वाचक का नाम : मो फैयाज अहमद पिता का नाम:: मो शौकत अली मकान संख्या : 25 उम्र : 35 लिंग: : पुरुष	फोटो उपलब्ध	173	YWX2340305	निर्वाचक का नाम : रशीदा खातुन पति का नाम: मोहम्मद फ़ैयाज़ मकान संख्या : 25 उम्र : 35 लिंग: : महिला	फोटो उपलब्ध	174	YWX1850312	निर्वाचक का नाम : मो समसुदीन पिता का नाम:: मो खलील मकान संख्या : 25 उम्र : 33 लिंग: : पुरुष	फोटो उपलब्ध
175	YWX2320547	निर्वाचक का नाम : मोहम्मद फ़ारूक पिता का नाम:: मोहम्मद खुशीद मकान संख्या : 25 उम्र : 31 लिंग: : पुरुष	फोटो उपलब्ध	176	YWX2320935	निर्वाचक का नाम : सगूफा पति का नाम: फ़ारूक मकान संख्या : 25 उम्र : 31 लिंग: : महिला	फोटो उपलब्ध	177	YWX2320802	निर्वाचक का नाम : रौनक खातुन पति का नाम: मोहम्मद हारून मकान संख्या : 25 उम्र : 28 लिंग: : महिला	फोटो उपलब्ध
178	YWX1850361	निर्वाचक का नाम : मो अलमगीर पिता का नाम:: मो मोबिन मकान संख्या : 25 उम्र : 27 लिंग: : पुरुष	फोटो उपलब्ध	179	YWX2356814	निर्वाचक का नाम : मोहम्मद ज़फ़र अली पिता का नाम:: मो शौकत अली मकान संख्या : 25 उम्र : 25 लिंग: : पुरुष	फोटो उपलब्ध	180	YWX2340487	निर्वाचक का नाम : मोहम्मद गुफरान अली पिता का नाम:: मोहम्मद शौकत अली मकान संख्या : 25 उम्र : 23 लिंग: : पुरुष	फोटो उपलब्ध

181	YWX2356731	निर्वाचक का नाम : मो अफरान अली पिता का नाम: मो शौकत अली मकान संख्या : 25 उम्र : 20 लिंग: : पुरुष	फोटो उपलब्ध	182	YWX2087773	निर्वाचक का नाम : मो जकाउल्लाह पिता का नाम: मो फहीमुल हक मकान संख्या : 26 उम्र : 59 लिंग: : पुरुष	फोटो उपलब्ध	183	GFW2388163	निर्वाचक का नाम : मो जयाउल्लाह पिता का नाम: मो फहीमुल हक मकान संख्या : 26 उम्र : 51 लिंग: : पुरुष	फोटो उपलब्ध
184	YWX1739721	निर्वाचक का नाम : मो0 अमानुल्लाह पिता का नाम: मो0 फहीमुल हक मकान संख्या : 26 उम्र : 50 लिंग: : पुरुष	फोटो उपलब्ध	185	BR/12/014/795192	निर्वाचक का नाम : सहीदा खातून पति का नाम: जकाउलाह मकान संख्या : 26 उम्र : 43 लिंग: : महिला	फोटो उपलब्ध	186	YWX1739739	निर्वाचक का नाम : साहिण प्रवीण पति का नाम: मो0 अमानुल्लाह मकान संख्या : 26 उम्र : 42 लिंग: : महिला	फोटो उपलब्ध
187	YWX0164095	निर्वाचक का नाम : शमा प्रवीण पति का नाम: जया उल्लाह मकान संख्या : 26 उम्र : 37 लिंग: : महिला	फोटो उपलब्ध	188	YWX1739747	निर्वाचक का नाम : नाज़रीन बेगम पति का नाम: अमिरुल्लाह मकान संख्या : 26 उम्र : 34 लिंग: : महिला	फोटो उपलब्ध	189	YWX1045459	निर्वाचक का नाम : मोहम्मद आकिब हुसैन पिता का नाम: मोहम्मद जाकाउल्लाह मकान संख्या : 26 उम्र : 30 लिंग: : पुरुष	फोटो उपलब्ध
190	YWX2345619	निर्वाचक का नाम : मोहम्मद आरिफ हुसैन पिता का नाम: मोहम्मद जकाउल्लाह मकान संख्या : 26 उम्र : 21 लिंग: : पुरुष	फोटो उपलब्ध	191	YWX1552074	निर्वाचक का नाम : सदरे आलम पिता का नाम: मो हकीम मकान संख्या : 27 उम्र : 50 लिंग: : पुरुष	फोटो उपलब्ध	192	GFW3887262	निर्वाचक का नाम : हुसने तारा पति का नाम: सदरे आलम मकान संख्या : 27 उम्र : 47 लिंग: : महिला	फोटो उपलब्ध
193	YWX1045095	निर्वाचक का नाम : सोनी खातून पति का नाम: मोहम्मद मुमताज मकान संख्या : 27 उम्र : 36 लिंग: : महिला	फोटो उपलब्ध	194	GFW2388379	निर्वाचक का नाम : मो0 मोमताज पिता का नाम: जैनुल हक मकान संख्या : 27 उम्र : 35 लिंग: : पुरुष	फोटो उपलब्ध	195	YWX1045004	निर्वाचक का नाम : मोहम्मद गुफरान पिता का नाम: मोहम्मद सदरे आलम मकान संख्या : 27 उम्र : 29 लिंग: : पुरुष	फोटो उपलब्ध
196	YWX2322626	निर्वाचक का नाम : रैनक प्रवीण पिता का नाम: मो0 सदरे आलम मकान संख्या : 27 उम्र : 22 लिंग: : महिला	फोटो उपलब्ध	197	YWX2322212	निर्वाचक का नाम : मो0 अंजुम आलम पिता का नाम: अब्दुल जब्बार मकान संख्या : 27 उम्र : 22 लिंग: : पुरुष	फोटो उपलब्ध	198	YWX2322592	निर्वाचक का नाम : शहनाज़ प्रवीण पिता का नाम: मो0 सदरे आलम मकान संख्या : 27 उम्र : 22 लिंग: : महिला	फोटो उपलब्ध
199	YWX1739754	निर्वाचक का नाम : शेख इजहार पिता का नाम: मो0 सोबरती मकान संख्या : 28 उम्र : 65 लिंग: : पुरुष	फोटो उपलब्ध	200	YWX1552082	निर्वाचक का नाम : मो0 मजीद पिता का नाम: हकीम मकान संख्या : 28 उम्र : 50 लिंग: : पुरुष	फोटो उपलब्ध	201	YWX0164327	निर्वाचक का नाम : शेख अजीज पिता का नाम: शेख हकीम मकान संख्या : 28 उम्र : 48 लिंग: : पुरुष	फोटो उपलब्ध
202	YWX0369850	निर्वाचक का नाम : मो नसरूल हक पिता का नाम: शेख हकीम मकान संख्या : 28 उम्र : 42 लिंग: : पुरुष	फोटो उपलब्ध	203	YWX1604420	निर्वाचक का नाम : किरण देवी पति का नाम: सुरेन्द्र पासवान मकान संख्या : 28 उम्र : 40 लिंग: : महिला	फोटो उपलब्ध	204	YWX1552090	निर्वाचक का नाम : मोहम्मद मोखतर पिता का नाम: मो0 मजीद मकान संख्या : 28 उम्र : 38 लिंग: : पुरुष	फोटो उपलब्ध
205	YWX0369868	निर्वाचक का नाम : अफसाना खातून पति का नाम: मो0 मोखतार मकान संख्या : 28 उम्र : 36 लिंग: : महिला	फोटो उपलब्ध	206	YWX0369876	निर्वाचक का नाम : मो मोमताज पिता का नाम: शेख अजीज मकान संख्या : 28 उम्र : 36 लिंग: : पुरुष	फोटो उपलब्ध	207	YWX1090778	निर्वाचक का नाम : शबाना खातून पति का नाम: मो नसरुद्दीन मकान संख्या : 28 उम्र : 36 लिंग: : महिला	फोटो उपलब्ध
208	YWX1046309	निर्वाचक का नाम : मोहम्मद एकराम पिता का नाम: शेख इजहार मकान संख्या : 28 उम्र : 34 लिंग: : पुरुष	फोटो उपलब्ध	209	YWX1604537	निर्वाचक का नाम : अख्तरी बेगम पति का नाम: मो0 कसामुद्दीन मकान संख्या : 28 उम्र : 30 लिंग: : महिला	फोटो उपलब्ध	210	YWX1045665	निर्वाचक का नाम : मोहम्मद तौफीक पिता का नाम: मोहम्मद माजिद मकान संख्या : 28 उम्र : 29 लिंग: : पुरुष	फोटो उपलब्ध

211	YWX2321750	निर्वाचक का नाम : नूरजहाँ पति का नाम: मो0 एकरामुल मकान संख्या : 28 उम्र : 29 लिंग: : महिला	फोटो उपलब्ध	212	YWX2322303	निर्वाचक का नाम : मो0 तमन्ये पिता का नाम:: मो0 अज़ीज़ मकान संख्या : 28 उम्र : 27 लिंग: : पुरुष	फोटो उपलब्ध	213	YWX2321792	निर्वाचक का नाम : मो0 शहाबुद्दीन पिता का नाम:: मो0 इजहार मकान संख्या : 28 उम्र : 26 लिंग: : पुरुष	फोटो उपलब्ध	
214	YWX2322188	निर्वाचक का नाम : अंगुरी बेगम पति का नाम: मो0 तमना आलम मकान संख्या : 28 उम्र : 25 लिंग: : महिला	फोटो उपलब्ध	215	YWX2322162	निर्वाचक का नाम : नाजदा खातून पति का नाम: मो0 तौफ़ीक़ आलम मकान संख्या : 28 उम्र : 22 लिंग: : महिला	फोटो उपलब्ध	216	BR/12/014/795095	निर्वाचक का नाम : मलिकन पति का नाम: शेख हकीम मकान संख्या : 29 उम्र : 90 लिंग: : महिला	फोटो उपलब्ध	
217	YWX0164376	निर्वाचक का नाम : शेख जउआद पिता का नाम:: शेख हकीम मकान संख्या : 29 उम्र : 48 लिंग: : पुरुष	फोटो उपलब्ध	218	YWX0164434	निर्वाचक का नाम : तहजीबुन नेशा पति का नाम: शेख जौआद मकान संख्या : 29 उम्र : 47 लिंग: : महिला	फोटो उपलब्ध	219	YWX1046028	निर्वाचक का नाम : इशरत जहाँ पिता का नाम:: मोहम्मद जबिउल्लाह मकान संख्या : 29 उम्र : 36 लिंग: : महिला	फोटो उपलब्ध	
220	YWX1045715	निर्वाचक का नाम : मोहम्मद मनन पिता का नाम:: मोहम्मद जावेद मकान संख्या : 29 उम्र : 31 लिंग: : पुरुष	फोटो उपलब्ध	221	YWX1604586	निर्वाचक का नाम : समीना खातून पति का नाम: मो० मनान मकान संख्या : 29 उम्र : 29 लिंग: : महिला	फोटो उपलब्ध	222	YWX2322048	निर्वाचक का नाम : अब्दुल हनान आलम पिता का नाम:: मो० जउवाद आलम मकान संख्या : 29 उम्र : 20 लिंग: : पुरुष	फोटो उपलब्ध	
223	BR/12/014/079519	निर्वाचक का नाम : मोहम्मद जमाल आलम पिता का नाम:: शेख बसीर मकान संख्या : 30 उम्र : 57 लिंग: : पुरुष	फोटो उपलब्ध	224	GFW1923937	निर्वाचक का नाम : नाजनी आरा पति का नाम: मो० कलाम आलम मकान संख्या : 30 उम्र : 55 लिंग: : महिला	फोटो उपलब्ध	225	YWX0164392	निर्वाचक का नाम : मोसरत जहाँ पति का नाम: मोहम्मद नेहाल आलम मकान संख्या : 30 उम्र : 53 लिंग: : महिला	फोटो उपलब्ध	
226	GFW1788710	निर्वाचक का नाम : मो० नेहाल आलम पिता का नाम:: शेख बसीर मकान संख्या : 30 उम्र : 48 लिंग: : पुरुष	फोटो उपलब्ध	227	GFW1788439	निर्वाचक का नाम : तबसुम आरा पति का नाम: ज़माल आलम मकान संख्या : 30 उम्र : 47 लिंग: : महिला	फोटो उपलब्ध	228	BR/12/014/079/50	निर्वाचक का नाम : मो कलाम आलम पिता का नाम:: शेख बसीर मकान संख्या : 30 उम्र : 46 लिंग: : पुरुष	फोटो उपलब्ध	
229	YWX1739762	निर्वाचक का नाम : सुलताना सदब पति का नाम: मो नेयाज आलम मकान संख्या : 30 उम्र : 36 लिंग: : महिला	फोटो उपलब्ध	230	YWX1045285	निर्वाचक का नाम : मोहम्मद तौकीर आलम पिता का नाम:: मोहम्मद जमाल आलम मकान संख्या : 30 उम्र : 31 लिंग: : पुरुष	फोटो उपलब्ध	231	YWX1604669	निर्वाचक का नाम : मो तौसिफ आलम पिता का नाम:: मो जमाल आलम मकान संख्या : 30 उम्र : 29 लिंग: : पुरुष	फोटो उपलब्ध	
232	YWX2321636	निर्वाचक का नाम : शाहिद आलम पिता का नाम:: मो0 अल्लाउद्दीन मकान संख्या : 30 उम्र : 24 लिंग: : पुरुष	फोटो उपलब्ध	233	YWX2321552	निर्वाचक का नाम : साबरीन बेगम पति का नाम: मो0 तौकीर आलम मकान संख्या : 30 उम्र : 21 लिंग: : महिला	फोटो उपलब्ध	234	YWX1307255	निर्वाचक का नाम : शिवजी राय पिता का नाम:: नागेन्द्र राय मकान संख्या : 31 उम्र : 73 लिंग: : पुरुष	फोटो उपलब्ध	
235	YWX1308162	निर्वाचक का नाम : उर्मिला देवी पति का नाम: शिवजी राय मकान संख्या : 31 उम्र : 71 लिंग: : महिला	फोटो उपलब्ध	236	YWX0164152	निर्वाचक का नाम : रोमेशा खातून पति का नाम: मोहम्मद मुस्तफा मकान संख्या : 31 उम्र : 66 लिंग: : महिला	फोटो उपलब्ध	237	YWX1308048	निर्वाचक का नाम : धनपति देवी पति का नाम: नंदकिशोर प्र यादव मकान संख्या : 31 उम्र : 66 लिंग: : महिला	फोटो उपलब्ध	
#	238	GFW1789635	निर्वाचक का नाम : मो तौहीद आलम पिता का नाम:: अब्दुल गफार मकान संख्या : 31 उम्र : 61 लिंग: : पुरुष	फोटो उपलब्ध	239	YWX1307958	निर्वाचक का नाम : मंजू देवी पति का नाम: शर्माजी राय मकान संख्या : 31 उम्र : 55 लिंग: : महिला	फोटो उपलब्ध	240	YWX1604511	निर्वाचक का नाम : सुरेन्द्र राय पिता का नाम:: नागेन्द्र राय मकान संख्या : 31 उम्र : 45 लिंग: : पुरुष	फोटो उपलब्ध

241	YWX1307768	निर्वाचक का नाम : पुरुषोत्तम आजाद पिता का नाम: नंदकिशोर प्र यादव मकान संख्या : 31 उम्र : 43 लिंग: : पुरुष	फोटो उपलब्ध	242	YWX1307875	निर्वाचक का नाम : आशा देवी पति का नाम: धर्मनंद राय मकान संख्या : 31 उम्र : 42 लिंग: : महिला	फोटो उपलब्ध	243	YWX1604461	निर्वाचक का नाम : गायत्री देवी पति का नाम: सुरेन्द्र राय मकान संख्या : 31 उम्र : 42 लिंग: : महिला	फोटो उपलब्ध
244	YWX1308014	निर्वाचक का नाम : बिभा देवी पति का नाम: पुरुषोत्तम आजाद मकान संख्या : 31 उम्र : 39 लिंग: : महिला	फोटो उपलब्ध	245	YWX0164400	निर्वाचक का नाम : जहाँ आरा पति का नाम: मो० शकिल मकान संख्या : 31 उम्र : 39 लिंग: : महिला	फोटो उपलब्ध	246	YWX1090786	निर्वाचक का नाम : अनजुम आरा पति का नाम: मो शहबुद्दीन मकान संख्या : 31 उम्र : 38 लिंग: : महिला	फोटो उपलब्ध
247	YWX0164194	निर्वाचक का नाम : सलाहुद्दीन पिता का नाम: मो० मुस्तफा मकान संख्या : 31 उम्र : 37 लिंग: : पुरुष	फोटो उपलब्ध	248	YWX1307636	निर्वाचक का नाम : नंदकिशोर प्र यादव पिता का नाम: माधो राय मकान संख्या : 31 उम्र : 37 लिंग: : पुरुष	फोटो उपलब्ध	249	YWX0164541	निर्वाचक का नाम : सहाबुद्दीन पिता का नाम: मो० मुस्तफा मकान संख्या : 31 उम्र : 35 लिंग: : पुरुष	फोटो उपलब्ध
250	YWX1307198	निर्वाचक का नाम : धर्मनंद राय पिता का नाम: गोपाल राय मकान संख्या : 31 उम्र : 35 लिंग: : पुरुष	फोटो उपलब्ध	251	YWX1307388	निर्वाचक का नाम : जितेंद्र कुमार पिता का नाम: शिवजी राय मकान संख्या : 31 उम्र : 35 लिंग: : पुरुष	फोटो उपलब्ध	252	YWX1307487	निर्वाचक का नाम : ओउनिश कु यादव पिता का नाम: शर्माजी राय मकान संख्या : 31 उम्र : 34 लिंग: : पुरुष	फोटो उपलब्ध
253	YWX2321099	निर्वाचक का नाम : शबेनुर पति का नाम: मोहम्मद गयासुद्दीन मकान संख्या : 31 उम्र : 34 लिंग: : महिला	फोटो उपलब्ध	254	YWX1307974	निर्वाचक का नाम : ममता देवी पति का नाम: औनिश कु यादव मकान संख्या : 31 उम्र : 32 लिंग: : महिला	फोटो उपलब्ध	255	YWX1604552	निर्वाचक का नाम : मो० ग्यादुद्दीन पिता का नाम: मो० मुस्ताक मकान संख्या : 31 उम्र : 32 लिंग: : पुरुष	फोटो उपलब्ध
256	YWX2320596	निर्वाचक का नाम : गयासुद्दीन पिता का नाम: मोहम्मद मुस्तफा कमाल मकान संख्या : 31 उम्र : 32 लिंग: : पुरुष	फोटो उपलब्ध	257	YWX1307578	निर्वाचक का नाम : धर्मनेता कुमार पिता का नाम: नंदकिशोर प्र यादव मकान संख्या : 31 उम्र : 31 लिंग: : पुरुष	फोटो उपलब्ध	258	YWX1307024	निर्वाचक का नाम : अवधेश यादव पिता का नाम: शर्मा जी राय मकान संख्या : 31 उम्र : 30 लिंग: : पुरुष	फोटो उपलब्ध
259	YWX1604354	निर्वाचक का नाम : मो खुशरुद्दीन पिता का नाम: मो मुस्तुफा मकान संख्या : 31 उम्र : 30 लिंग: : पुरुष	फोटो उपलब्ध	260	YWX1604487	निर्वाचक का नाम : मो० खुशरुद्दीन पिता का नाम: मो० मुस्तुफा मकान संख्या : 31 उम्र : 30 लिंग: : पुरुष	फोटो उपलब्ध	261	YWX1604594	निर्वाचक का नाम : रविन्द्र कुमार यादव पिता का नाम: गोपाल यादव मकान संख्या : 31 उम्र : 29 लिंग: : पुरुष	फोटो उपलब्ध
262	YWX2217214	निर्वाचक का नाम : वीजयंती देवी पति का नाम: जितेंद्र राय मकान संख्या : 31 उम्र : 28 लिंग: : महिला	फोटो उपलब्ध	263	YWX2217230	निर्वाचक का नाम : रीना कुमारी पति का नाम: धर्म नेता कुमार मकान संख्या : 31 उम्र : 27 लिंग: : महिला	फोटो उपलब्ध	264	YWX2217305	निर्वाचक का नाम : चित्र रंजन कुमार यादव पिता का नाम: शिवाजी राय मकान संख्या : 31 उम्र : 27 लिंग: : पुरुष	फोटो उपलब्ध
265	YWX2634509	निर्वाचक का नाम : नुस्तारा ख़ातून पति का नाम: मोहम्मद खुशरुद्दीन मकान संख्या : 31 उम्र : 27 लिंग: : महिला	फोटो उपलब्ध	266	YWX2267193	निर्वाचक का नाम : सीमा कुमारी पिता का नाम: पंकज निराला मकान संख्या : 31 उम्र : 26 लिंग: : महिला	फोटो उपलब्ध	267	YWX2267185	निर्वाचक का नाम : पंकज निराला पिता का नाम: नंद किशोर प्रसाद यादव मकान संख्या : 31 उम्र : 26 लिंग: : पुरुष	फोटो उपलब्ध
268	YWX1986587	निर्वाचक का नाम : मोहम्मद फ़ैज़ान आलम पिता का नाम: मोहम्मद तीहीद आलम मकान संख्या : 31 उम्र : 25 लिंग: : पुरुष	फोटो उपलब्ध	# 269	YWX2321081	निर्वाचक का नाम : सहरुन निशा पति का नाम: ज़मीरुद्दीन मकान संख्या : 31 उम्र : 24 लिंग: : महिला	फोटो उपलब्ध	270	YWX2356707	निर्वाचक का नाम : रेखा कुमारी पति का नाम: अवधेश कुमार मकान संख्या : 31 उम्र : 22 लिंग: : महिला	फोटो उपलब्ध

271	YWX2479947	निर्वाचक का नाम : बिकेश कुमार पिता का नाम: सुरेंद्र राय मकान संख्या : 31 उम्र : 22 लिंग: : पुरुष	फोटो उपलब्ध	272	YWX2432441	निर्वाचक का नाम : अशोक कुमार माता का नाम: मंजू देवी मकान संख्या : 31 उम्र : 21 लिंग: : पुरुष	फोटो उपलब्ध	273	YWX2479939	निर्वाचक का नाम : आरती कुमारी पति का नाम: रवींद्र कुमार मकान संख्या : 31 उम्र : 20 लिंग: : महिला	फोटो उपलब्ध
274	BR/12/014/795183	निर्वाचक का नाम : मोहम्मद हमदुल्लाह पिता का नाम: नूरुल हक मकान संख्या : 32 उम्र : 65 लिंग: : पुरुष	फोटो उपलब्ध	275	YWX1739770	निर्वाचक का नाम : कलीमुल्लाह पिता का नाम: मो० हमदुल्लाह मकान संख्या : 32 उम्र : 63 लिंग: : पुरुष	फोटो उपलब्ध	276	GFW5651302	निर्वाचक का नाम : मो० सफीउल्लाह पिता का नाम: नूरुल हक मकान संख्या : 32 उम्र : 63 लिंग: : पुरुष	फोटो उपलब्ध
277	YWX0164343	निर्वाचक का नाम : तसलीमा खातून पति का नाम: सफी उल्लाह मकान संख्या : 32 उम्र : 61 लिंग: : महिला	फोटो उपलब्ध	278	GFW5140231	निर्वाचक का नाम : नूरजहाँ पति का नाम: मो० हमदुल्लाह मकान संख्या : 32 उम्र : 60 लिंग: : महिला	फोटो उपलब्ध	279	YWX1739788	निर्वाचक का नाम : हसन तारा पिता का नाम: मो० कनीजउल्लाह मकान संख्या : 32 उम्र : 42 लिंग: : पुरुष	फोटो उपलब्ध
280	GFW2389393	निर्वाचक का नाम : आलाउद्दीन पिता का नाम: सफीउल्लाह मकान संख्या : 32 उम्र : 38 लिंग: : पुरुष	फोटो उपलब्ध	281	YWX0470955	निर्वाचक का नाम : नुर सबा पति का नाम: हजरूद्दीन मकान संख्या : 32 उम्र : 38 लिंग: : महिला	फोटो उपलब्ध	282	YWX0164558	निर्वाचक का नाम : हजरूद्दीन पिता का नाम: हमदुल्लाह मकान संख्या : 32 उम्र : 36 लिंग: : पुरुष	फोटो उपलब्ध
283	YWX0164137	निर्वाचक का नाम : जैनुद्दीन पिता का नाम: हमदुल्लाह मकान संख्या : 32 उम्र : 35 लिंग: : पुरुष	फोटो उपलब्ध	284	YWX0164350	निर्वाचक का नाम : जला उदीन पिता का नाम: सफी उल्लाह मकान संख्या : 32 उम्र : 35 लिंग: : पुरुष	फोटो उपलब्ध	285	YWX1045236	निर्वाचक का नाम : खुशतुरी बेगम पति का नाम: मोहम्मद अलाउद्दीन मकान संख्या : 32 उम्र : 31 लिंग: : महिला	फोटो उपलब्ध
286	YWX1045079	निर्वाचक का नाम : असफेया खातून पति का नाम: मोहम्मद जलाऊद्दीन मकान संख्या : 32 उम्र : 30 लिंग: : महिला	फोटो उपलब्ध	287	YWX2321719	निर्वाचक का नाम : मो० रागीब पिता का नाम: मो० हमदुल्लाह मकान संख्या : 32 उम्र : 22 लिंग: : पुरुष	फोटो उपलब्ध	288	YWX2322121	निर्वाचक का नाम : चाँदनी बेगम पिता का नाम: मो० शफीउल्लाह मकान संख्या : 32 उम्र : 22 लिंग: : महिला	फोटो उपलब्ध
289	YWX0164301	निर्वाचक का नाम : मुजिबुर रहमान पति का नाम: शेख चुलहाई मकान संख्या : 33 उम्र : 45 लिंग: : महिला	फोटो उपलब्ध	290	YWX0470963	निर्वाचक का नाम : अताउर रहमान पिता का नाम: शेख चुल्लाहाई मकान संख्या : 33 उम्र : 43 लिंग: : पुरुष	फोटो उपलब्ध	291	GFW3884558	निर्वाचक का नाम : माजदा खातून पिता का नाम: मुजिबु रहमान मकान संख्या : 33 उम्र : 42 लिंग: : महिला	फोटो उपलब्ध
292	GFW5140280	निर्वाचक का नाम : इसरत जहाँ पति का नाम: अताउर रहमान मकान संख्या : 33 उम्र : 39 लिंग: : महिला	फोटो उपलब्ध	293	YWX1604545	निर्वाचक का नाम : मो० तारिख अनवर पिता का नाम: मो० मनाज मकान संख्या : 33 उम्र : 29 लिंग: : पुरुष	फोटो उपलब्ध	294	YWX2322105	निर्वाचक का नाम : मो० अफताब आलम पिता का नाम: मो० मुजिबु रहमान मकान संख्या : 33 उम्र : 21 लिंग: : पुरुष	फोटो उपलब्ध
295	YWX1923911	निर्वाचक का नाम : मोहम्मद नासिर आलम पिता का नाम: मोहम्मद जब्बार मकान संख्या : 34 उम्र : 25 लिंग: : पुरुष	फोटो उपलब्ध	296	BR/12/014/795137	निर्वाचक का नाम : खुशबू तारा पति का नाम: शेख जब्बार मकान संख्या : 35 उम्र : 52 लिंग: : महिला	फोटो उपलब्ध	297	YWX1923895	निर्वाचक का नाम : मोहम्मद मुसिम पिता का नाम: मोहम्मद मुस्ताक मकान संख्या : 35 उम्र : 26 लिंग: : पुरुष	फोटो उपलब्ध
298	YWX0164509	निर्वाचक का नाम : शेख सत्तार पति का नाम: शेख नजीर मकान संख्या : 36 उम्र : 51 लिंग: : महिला	फोटो उपलब्ध	299	BR/12/014/795197	निर्वाचक का नाम : अनजुम आरा पति का नाम: शेख सत्तार मकान संख्या : 36 उम्र : 49 लिंग: : महिला	फोटो उपलब्ध	300	YWX1046382	निर्वाचक का नाम : उमेश पासवान पिता का नाम: केवल पासवान मकान संख्या : 36 उम्र : 41 लिंग: : पुरुष	फोटो उपलब्ध

301	YWX1046408	निर्वाचक का नाम : जयश्रीला देवी पति का नाम: उमेश पासवान मकान संख्या : 36 उम्र : 36 लिंग: : महिला	फोटो उपलब्ध	302	YWX0745372	निर्वाचक का नाम : मो रिजवान पिता का नाम:: मो सतार मकान संख्या : 36 उम्र : 32 लिंग: : पुरुष	फोटो उपलब्ध	303	YWX1923903	निर्वाचक का नाम : मोहम्मद रेयाज़ आलम पिता का नाम:: मोहम्मद सतर आलम मकान संख्या : 36 उम्र : 27 लिंग: : पुरुष	फोटो उपलब्ध
304	YWX2374692	निर्वाचक का नाम : विकास कुमार पिता का नाम:: केवल मकान संख्या : 36 उम्र : 27 लिंग: : पुरुष	फोटो उपलब्ध	305	YWX2374668	निर्वाचक का नाम : प्रमिला कुमारी पति का नाम: विकास मकान संख्या : 36 उम्र : 25 लिंग: : महिला	फोटो उपलब्ध	306	YWX1893734	निर्वाचक का नाम : नशीमा खातुन पति का नाम: मोहम्मद रिज़वान मकान संख्या : 36 उम्र : 24 लिंग: : महिला	फोटो उपलब्ध
307	YWX2321925	निर्वाचक का नाम : मो0 आजाद आलम पिता का नाम:: मो0 सतार आलम मकान संख्या : 36 उम्र : 21 लिंग: : पुरुष	फोटो उपलब्ध	308	GFW5139803	निर्वाचक का नाम : सदरे आलम पिता का नाम:: शेख नजीर मकान संख्या : 37 उम्र : 45 लिंग: : पुरुष	फोटो उपलब्ध	309	YWX1739796	निर्वाचक का नाम : निकहत आरा पति का नाम: मो0 मुस्ताक मकान संख्या : 37 उम्र : 44 लिंग: : महिला	फोटो उपलब्ध
310	YWX0163956	निर्वाचक का नाम : बदरे आलम पिता का नाम:: नजीर मकान संख्या : 37 उम्र : 42 लिंग: : पुरुष	फोटो उपलब्ध	311	YWX0164517	निर्वाचक का नाम : सैवुन नैसा पति का नाम: सदरे आलम मकान संख्या : 37 उम्र : 42 लिंग: : महिला	फोटो उपलब्ध	312	YWX0164236	निर्वाचक का नाम : नाजनी बेगम पिता का नाम:: बदरे आलम मकान संख्या : 37 उम्र : 37 लिंग: : महिला	फोटो उपलब्ध
313	YWX1923887	निर्वाचक का नाम : शेख निज़ामुद्दीन हमीदुल्ला पिता का नाम:: मो0 हमदुल्लाह मकान संख्या : 37 उम्र : 30 लिंग: : पुरुष	फोटो उपलब्ध	314	YWX2322238	निर्वाचक का नाम : मो0 मासूम आलम पिता का नाम:: मो0 मुस्ताक मकान संख्या : 37 उम्र : 25 लिंग: : पुरुष	फोटो उपलब्ध	315	YWX2321818	निर्वाचक का नाम : साइस्ता प्रवीण पति का नाम: मो0 मोहसिम आलम मकान संख्या : 37 उम्र : 22 लिंग: : महिला	फोटो उपलब्ध
316	YWX0470971	निर्वाचक का नाम : मोहम्मद कलाम पिता का नाम:: मोहम्मद रफिक मकान संख्या : 38 उम्र : 58 लिंग: : पुरुष	फोटो उपलब्ध	317	YWX1045996	निर्वाचक का नाम : मोहम्मद जायऊद्दीन पिता का नाम:: मोहम्मद कलाम मकान संख्या : 38 उम्र : 31 लिंग: : पुरुष	फोटो उपलब्ध	318	YWX1046051	निर्वाचक का नाम : असगरी बेगम पति का नाम: मोहम्मद जायुद्दीन मकान संख्या : 38 उम्र : 29 लिंग: : महिला	फोटो उपलब्ध
319	BR/12/014/795143	निर्वाचक का नाम : मजबुन नेशा पति का नाम: मोहम्मद जोवेर मकान संख्या : 40 उम्र : 68 लिंग: : महिला	फोटो उपलब्ध	320	BR/12/014/795210	निर्वाचक का नाम : मोहम्मद असलम पिता का नाम:: मोहम्मद साएब मकान संख्या : 40 उम्र : 55 लिंग: : पुरुष	फोटो उपलब्ध	321	YWX1923879	निर्वाचक का नाम : नूरजहां खातुन पति का नाम: मो0 असलम मकान संख्या : 40 उम्र : 51 लिंग: : महिला	फोटो उपलब्ध
322	BR/12/014/795151	निर्वाचक का नाम : मेहरून नेशा पति का नाम: मोहम्मद ताहीर मकान संख्या : 41 उम्र : 70 लिंग: : महिला	फोटो उपलब्ध	323	YWX0164053	निर्वाचक का नाम : मो0 ताहिर हुसैन पिता का नाम:: अहमद सकूर मकान संख्या : 41 उम्र : 53 लिंग: : पुरुष	फोटो उपलब्ध	324	YWX0164285	निर्वाचक का नाम : अफगाना पति का नाम: मकतुल आलम मकान संख्या : 41 उम्र : 39 लिंग: : महिला	फोटो उपलब्ध
325	YWX1045988	निर्वाचक का नाम : मोहम्मद बच्चू पिता का नाम:: मोहम्मद ताहिर हुसैन मकान संख्या : 41 उम्र : 33 लिंग: : पुरुष	फोटो उपलब्ध	326	YWX1045921	निर्वाचक का नाम : मोबिना खातुन पति का नाम: मोहम्मद बच्चू मकान संख्या : 41 उम्र : 31 लिंग: : महिला	फोटो उपलब्ध	327	YWX1046416	निर्वाचक का नाम : मोहम्मद फजूल आलम पिता का नाम:: मोहम्मद ताहिर मकान संख्या : 41 उम्र : 29 लिंग: : पुरुष	फोटो उपलब्ध
328	YWX1604529	निर्वाचक का नाम : मो0 अनीसुर्रहमान पिता का नाम:: मो0 ताहिर मकान संख्या : 41 उम्र : 28 लिंग: : पुरुष	फोटो उपलब्ध	329	YWX2429264	निर्वाचक का नाम : अफसाना पति का नाम: फ़ैजू मकान संख्या : 41 उम्र : 26 लिंग: : महिला	फोटो उपलब्ध	330	BR/12/014/795008	निर्वाचक का नाम : मोहम्मद लैसुल हक़ पिता का नाम:: मोहम्मद गनी मकान संख्या : 42 उम्र : 85 लिंग: : पुरुष	फोटो उपलब्ध

331	YWX0163923	निर्वाचक का नाम : शेख मोविन पिता का नाम: मोहम्मद लैसुल हक मकान संख्या : 42 उम्र : 55 लिंग: : पुरुष	फोटो उपलब्ध	332	GFW2388296	निर्वाचक का नाम : समीम आलम पिता का नाम: लैसुल हक मकान संख्या : 42 उम्र : 51 लिंग: : पुरुष	फोटो उपलब्ध	333	GFW1789197	निर्वाचक का नाम : सबीर आलम पिता का नाम: मोहम्मद लैसुल हक मकान संख्या : 42 उम्र : 45 लिंग: : पुरुष	फोटो उपलब्ध
334	GFW1788975	निर्वाचक का नाम : कबीर आलम पिता का नाम: मोहम्मद लैसुल हक मकान संख्या : 43 उम्र : 44 लिंग: : पुरुष	फोटो उपलब्ध	335	YWX2338754	निर्वाचक का नाम : सबरीन परवीन पिता का नाम: मोहम्मद सईद मकान संख्या : 43 उम्र : 20 लिंग: : महिला	फोटो उपलब्ध	336	BR/12/014/795042	निर्वाचक का नाम : शेख भोला पिता का नाम: आली मोहम्मद मकान संख्या : 44 उम्र : 47 लिंग: : पुरुष	फोटो उपलब्ध
337	BR/12/014/795092	निर्वाचक का नाम : खोदैजा खातून पति का नाम: शेख भोला मकान संख्या : 44 उम्र : 45 लिंग: : महिला	फोटो उपलब्ध	338	YWX0164269	निर्वाचक का नाम : फहीमा खातून पिता का नाम: ओली मोहम्मद मकान संख्या : 44 उम्र : 42 लिंग: : महिला	फोटो उपलब्ध	339	YWX2321479	निर्वाचक का नाम : रौनक खातून पिता का नाम: मो0 जुमन मकान संख्या : 44 उम्र : 29 लिंग: : महिला	फोटो उपलब्ध
340	GFW1788991	निर्वाचक का नाम : मो० सरफुदीन पिता का नाम: शेख रफीक मकान संख्या : 45 उम्र : 80 लिंग: : पुरुष	फोटो उपलब्ध	341	YWX1307735	निर्वाचक का नाम : शैरातुनाता पति का नाम: मोहम्मद खलील मकान संख्या : 45 उम्र : 66 लिंग: : महिला	फोटो उपलब्ध	342	YWX1850213	निर्वाचक का नाम : मो खलील पिता का नाम: मो अमिन मकान संख्या : 45 उम्र : 66 लिंग: : पुरुष	फोटो उपलब्ध
343	YWX1307909	निर्वाचक का नाम : कैलाश देवी पति का नाम: गोपाल राय मकान संख्या : 45 उम्र : 56 लिंग: : महिला	फोटो उपलब्ध	344	BR/12/014/079504	निर्वाचक का नाम : शेख जुमराती पिता का नाम: मो सरफुदीन मकान संख्या : 45 उम्र : 51 लिंग: : पुरुष	फोटो उपलब्ध	345	BR/12/014/795045	निर्वाचक का नाम : इस्तेखार पिता का नाम: मो० सरफुदीन मकान संख्या : 45 उम्र : 48 लिंग: : पुरुष	फोटो उपलब्ध
346	YWX1307800	निर्वाचक का नाम : फातमा खातून पति का नाम: नाजुदीन मकान संख्या : 45 उम्र : 46 लिंग: : महिला	फोटो उपलब्ध	347	YWX0164277	निर्वाचक का नाम : शमीमा खातून पति का नाम: इस्तेखार मकान संख्या : 45 उम्र : 45 लिंग: : महिला	फोटो उपलब्ध	348	YWX1307792	निर्वाचक का नाम : नसरीन खातून पति का नाम: मो शमसुदीन मकान संख्या : 45 उम्र : 34 लिंग: : महिला	फोटो उपलब्ध
349	YWX1045327	निर्वाचक का नाम : मोहम्मद शमसे आलम पिता का नाम: मोहम्मद सरफुदीन मकान संख्या : 45 उम्र : 31 लिंग: : पुरुष	फोटो उपलब्ध	350	YWX1307743	निर्वाचक का नाम : इशमत जहा पति का नाम: मो कयामुदीन मकान संख्या : 45 उम्र : 31 लिंग: : महिला	फोटो उपलब्ध	351	YWX1307032	निर्वाचक का नाम : मो कयामुदीन पिता का नाम: मो खलील मकान संख्या : 45 उम्र : 30 लिंग: : पुरुष	फोटो उपलब्ध
352	YWX1307040	निर्वाचक का नाम : जमीरुद्दीन पिता का नाम: अब्दु महमद मकान संख्या : 45 उम्र : 30 लिंग: : पुरुष	फोटो उपलब्ध	353	YWX1307081	निर्वाचक का नाम : समीमा खातून पति का नाम: मो एकरामुल हक मकान संख्या : 45 उम्र : 29 लिंग: : महिला	फोटो उपलब्ध	354	YWX1850221	निर्वाचक का नाम : समीमा खातून पति का नाम: मो एकरामुल हक मकान संख्या : 45 उम्र : 28 लिंग: : महिला	फोटो उपलब्ध
355	YWX2357143	निर्वाचक का नाम : मोहम्मद अलिमुद्दीन पिता का नाम: आबू मकान संख्या : 45 उम्र : 28 लिंग: : पुरुष	फोटो उपलब्ध	356	YWX2660132	निर्वाचक का नाम : खुशनुदा खातून पति का नाम: मोहम्मद शमसे आलम मकान संख्या : 45 उम्र : 28 लिंग: : महिला	फोटो उपलब्ध	357	GFW2388023	निर्वाचक का नाम : शेख ऐनुल पिता का नाम: शेख रफीक मकान संख्या : 46 उम्र : 75 लिंग: : पुरुष	फोटो उपलब्ध
358	BR/12/014/795078	निर्वाचक का नाम : सवोला पति का नाम: शेख ऐनुल मकान संख्या : 46 उम्र : 70 लिंग: : महिला	फोटो उपलब्ध	359	YWX0590836	निर्वाचक का नाम : मो नीसार आलम पिता का नाम: मो उनुलहक मकान संख्या : 46 उम्र : 41 लिंग: : पुरुष	फोटो उपलब्ध	360	YWX2267169	निर्वाचक का नाम : मोहम्मद रागीब पिता का नाम: मोहम्मद जुमन मकान संख्या : 46 उम्र : 25 लिंग: : पुरुष	फोटो उपलब्ध

361	YWX2217354	निर्वाचक का नाम : रिजवान आलम पिता का नाम: ऐनुल हक़ मकान संख्या : 46 उम्र : 24 लिंग: : पुरुष	फोटो उपलब्ध	362	GFW1924133	निर्वाचक का नाम : शेख जैनुल पिता का नाम:: शेख रफीक मकान संख्या : 47 उम्र : 70 लिंग: : पुरुष	फोटो उपलब्ध	363	YWX0590968	निर्वाचक का नाम : साजदा खातुन पिता का नाम: मो जुमराती मकान संख्या : 47 उम्र : 45 लिंग: : महिला	फोटो उपलब्ध
364	GFW2388346	निर्वाचक का नाम : मो० नोसाद पिता का नाम:: शेख जैनुल मकान संख्या : 47 उम्र : 43 लिंग: : पुरुष	फोटो उपलब्ध	365	GFW3887817	निर्वाचक का नाम : रौशन खातुन पति का नाम: नोसाद मकान संख्या : 47 उम्र : 39 लिंग: : महिला	फोटो उपलब्ध	366	GFW5651377	निर्वाचक का नाम : शेख एखलाख पिता का नाम:: मोहम्मद सोवराती मकान संख्या : 48 उम्र : 45 लिंग: : पुरुष	फोटो उपलब्ध
367	GFW5651336	निर्वाचक का नाम : नसीमा खातून पति का नाम: शेख इजहार मकान संख्या : 49 उम्र : 60 लिंग: : महिला	फोटो उपलब्ध	368	YWX0590778	निर्वाचक का नाम : मो कयामुद्दीन पिता का नाम:: शेख इजहार मकान संख्या : 49 उम्र : 36 लिंग: : पुरुष	फोटो उपलब्ध	369	YWX2340552	निर्वाचक का नाम : मोहम्मद नैमदिन पिता का नाम:: आबू मकान संख्या : 49 उम्र : 36 लिंग: : पुरुष	फोटो उपलब्ध
370	YWX2356947	निर्वाचक का नाम : रबाना खातुन पति का नाम: नईमुद्दीन मकान संख्या : 49 उम्र : 35 लिंग: : महिला	फोटो उपलब्ध	371	YWX2356939	निर्वाचक का नाम : सबाना खातुन पति का नाम: निज़ामुद्दीन मकान संख्या : 49 उम्र : 21 लिंग: : महिला	फोटो उपलब्ध	372	YWX1552132	निर्वाचक का नाम : अंजुमारा खातून पति का नाम: मू समीउल्ला मकान संख्या : 50 उम्र : 71 लिंग: : महिला	फोटो उपलब्ध
373	YWX1552124	निर्वाचक का नाम : मू सामी उल्लाह पिता का नाम:: शेओ यूनस मकान संख्या : 50 उम्र : 65 लिंग: : पुरुष	फोटो उपलब्ध	374	YWX1308469	निर्वाचक का नाम : खुल्ला खातून पति का नाम: शम्स प्रवीज मकान संख्या : 50 उम्र : 56 लिंग: : महिला	फोटो उपलब्ध	375	YWX1552157	निर्वाचक का नाम : मू मौजी बुल्लाह पिता का नाम:: मोहम्मद यूनस मकान संख्या : 50 उम्र : 50 लिंग: : पुरुष	फोटो उपलब्ध
376	GFW2388247	निर्वाचक का नाम : मोहम्मद आफताब आलम पिता का नाम: मो० समी उल्लाह मकान संख्या : 50 उम्र : 46 लिंग: : पुरुष	फोटो उपलब्ध	377	GFW1789379	निर्वाचक का नाम : अफगाना खातून पति का नाम: मो० मौजी बुल्लाह मकान संख्या : 50 उम्र : 45 लिंग: : महिला	फोटो उपलब्ध	378	YWX1552140	निर्वाचक का नाम : मू महताब आलम पिता का नाम: मू सामी उल्लाह मकान संख्या : 50 उम्र : 43 लिंग: : पुरुष	फोटो उपलब्ध
379	YWX1307776	निर्वाचक का नाम : साहिद शम्स पिता का नाम:: शम्स परवेज़ मकान संख्या : 50 उम्र : 36 लिंग: : पुरुष	फोटो उपलब्ध	380	YWX1308477	निर्वाचक का नाम : हलीमा खातून पति का नाम: सहीद शम्स मकान संख्या : 50 उम्र : 36 लिंग: : महिला	फोटो उपलब्ध	381	YWX0470997	निर्वाचक का नाम : रेयाज आलम पिता का नाम: मो० समीउल्लाह मकान संख्या : 50 उम्र : 35 लिंग: : पुरुष	फोटो उपलब्ध
382	YWX1307669	निर्वाचक का नाम : अब्दुल व्हाहिद शम्स पिता का नाम: शम्स परवेज़ मकान संख्या : 50 उम्र : 31 लिंग: : पुरुष	फोटो उपलब्ध	383	YWX1307594	निर्वाचक का नाम : वाजिद शम्स पिता का नाम: शम्स परवेज़ मकान संख्या : 50 उम्र : 27 लिंग: : पुरुष	फोटो उपलब्ध	384	YWX1986751	निर्वाचक का नाम : साजिद शम्स पिता का नाम: शम्स परवेज़ मकान संख्या : 50 उम्र : 25 लिंग: : पुरुष	फोटो उपलब्ध
385	YWX1986538	निर्वाचक का नाम : फ़ातमा ज़ेहरा पिता का नाम: शम्स परवेज़ मकान संख्या : 50 उम्र : 24 लिंग: : महिला	फोटो उपलब्ध	386	YWX2320893	निर्वाचक का नाम : मोहम्मद शाहनवाज आलम पिता का नाम: मोहम्मद मौजिबुल्लाह मकान संख्या : 50 उम्र : 23 लिंग: : पुरुष	फोटो उपलब्ध	387	YWX2322006	निर्वाचक का नाम : मो० शाहबाज़ आलम पिता का नाम: मो० मौजिबुल्लाह मकान संख्या : 50 उम्र : 21 लिंग: : पुरुष	फोटो उपलब्ध
388	YWX1307065	निर्वाचक का नाम : मो अमजद पिता का नाम: मो मोतीउर्रहमान मकान संख्या : 51 उम्र : 31 लिंग: : पुरुष	फोटो उपलब्ध	# 389	YWX2676591	निर्वाचक का नाम : अस्मिना खातून पति का नाम: मो० बदरुद्दीन मकान संख्या : 52 उम्र : 60 लिंग: : महिला	फोटो उपलब्ध	390	YWX1739812	निर्वाचक का नाम : नसीर आलम पिता का नाम: मोहम्मद वदरी मकान संख्या : 52 उम्र : 39 लिंग: : पुरुष	फोटो उपलब्ध

391	YWX1739838	निर्वाचक का नाम : नुजहत तारा पति का नाम: मो० नसीर आलम मकान संख्या : 52 उम्र : 37 लिंग: : महिला	फोटो उपलब्ध	392	YWX1739820	निर्वाचक का नाम : मो० मंतसीर पिता का नाम: मो० बदरुद्दीन मकान संख्या : 52 उम्र : 36 लिंग: : पुरुष	फोटो उपलब्ध	393	GFW2388445	निर्वाचक का नाम : मो० सईद पिता का नाम: मोहम्मद गफार मकान संख्या : 53 उम्र : 45 लिंग: : पुरुष	फोटो उपलब्ध
394	YWX1552173	निर्वाचक का नाम : मोहम्मद शकील पिता का नाम: मु० गफ़फ़ार मकान संख्या : 53 उम्र : 39 लिंग: : पुरुष	फोटो उपलब्ध	395	YWX0590786	निर्वाचक का नाम : समीना खातून पिता का नाम: मो० इरुफान मकान संख्या : 53 उम्र : 37 लिंग: : महिला	फोटो उपलब्ध	396	YWX0164228	निर्वाचक का नाम : मो० इरफान पिता का नाम: मो० तौहीद मकान संख्या : 53 उम्र : 36 लिंग: : पुरुष	फोटो उपलब्ध
397	YWX0164061	निर्वाचक का नाम : मो० मुरतुजा पिता का नाम: मो० सईद मकान संख्या : 53 उम्र : 35 लिंग: : पुरुष	फोटो उपलब्ध	398	YWX1307750	निर्वाचक का नाम : नाग्रिना खातून पति का नाम: मो० मुर्तजा मकान संख्या : 53 उम्र : 32 लिंग: : महिला	फोटो उपलब्ध	399	YWX0164210	निर्वाचक का नाम : मो० इमरान आलम पिता का नाम: मो० तौहीद आलम मकान संख्या : 53 उम्र : 28 लिंग: : पुरुष	फोटो उपलब्ध
400	YWX1307073	निर्वाचक का नाम : रज़ीना खातून पति का नाम: मो० इमरान आलम मकान संख्या : 53 उम्र : 25 लिंग: : महिला	फोटो उपलब्ध	401	BR/12/014/795003	निर्वाचक का नाम : मकसूद आलम पिता का नाम: शेख रमजान मकान संख्या : 54 उम्र : 58 लिंग: : पुरुष	फोटो उपलब्ध	402	BR/12/014/795141	निर्वाचक का नाम : हुसनआरा खातून पति का नाम: मकसूद आलम मकान संख्या : 54 उम्र : 53 लिंग: : महिला	फोटो उपलब्ध
403	YWX0163931	निर्वाचक का नाम : मो० दरूद पिता का नाम: शेख रमजान मकान संख्या : 54 उम्र : 47 लिंग: : पुरुष	फोटो उपलब्ध	404	YWX1308089	निर्वाचक का नाम : मो० मुस्ताक पिता का नाम: मो० मकसूद मकान संख्या : 54 उम्र : 36 लिंग: : पुरुष	फोटो उपलब्ध	405	YWX1308055	निर्वाचक का नाम : रूमाना परवीन पति का नाम: मो० मुस्ताक मकान संख्या : 54 उम्र : 33 लिंग: : महिला	फोटो उपलब्ध
406	YWX1604388	निर्वाचक का नाम : मोहम्मद सलीम आलम पिता का नाम: मो० मकसूद आलम मकान संख्या : 54 उम्र : 28 लिंग: : पुरुष	फोटो उपलब्ध	407	BR/12/014/795049	निर्वाचक का नाम : मोहम्मद साहेबजान पिता का नाम: याकूब मकान संख्या : 55 उम्र : 75 लिंग: : पुरुष	फोटो उपलब्ध	408	BR/12/014/795029	निर्वाचक का नाम : हैदर अली पिता का नाम: मोहम्मद साहेबजान मकान संख्या : 55 उम्र : 48 लिंग: : पुरुष	फोटो उपलब्ध
409	GFW1788629	निर्वाचक का नाम : अमवरी खातून पति का नाम: हैदर अली मकान संख्या : 55 उम्र : 45 लिंग: : महिला	फोटो उपलब्ध	410	YWX0590794	निर्वाचक का नाम : शबाना प्रवीण पति का नाम: नदीम हैदरा मकान संख्या : 55 उम्र : 37 लिंग: : महिला	फोटो उपलब्ध	411	GFW1789304	निर्वाचक का नाम : मो० नदीम आलम पिता का नाम: मो० साहेबजान मकान संख्या : 55 उम्र : 34 लिंग: : पुरुष	फोटो उपलब्ध
412	YWX0590810	निर्वाचक का नाम : अफसाना बेगम पति का नाम: मो० मुर्तुजा मकान संख्या : 57 उम्र : 29 लिंग: : महिला	फोटो उपलब्ध	413	YWX1045905	निर्वाचक का नाम : उर्मिला देवी पति का नाम: बिकाऊ हजारी मकान संख्या : 58 उम्र : 35 लिंग: : महिला	फोटो उपलब्ध	414	YWX1045608	निर्वाचक का नाम : गुलशन आरा पति का नाम: मोहम्मद असलम मकान संख्या : 58 उम्र : 34 लिंग: : महिला	फोटो उपलब्ध
415	YWX1045566	निर्वाचक का नाम : साफिया प्रवीण पति का नाम: मोहम्मद असरफ मकान संख्या : 58 उम्र : 32 लिंग: : महिला	फोटो उपलब्ध	416	GFW5140322	निर्वाचक का नाम : प्रवेश हजारी पिता का नाम: दशई हजारी मकान संख्या : 59 उम्र : 43 लिंग: : पुरुष	फोटो उपलब्ध	417	GFW2130995	निर्वाचक का नाम : नन्हक हजारी पिता का नाम: फकीर हजारी मकान संख्या : 60 उम्र : 61 लिंग: : पुरुष	फोटो उपलब्ध
418	YWX1552199	निर्वाचक का नाम : बिकाउ हजारी पिता का नाम: योगेन्द्र हजारी मकान संख्या : 60 उम्र : 38 लिंग: : पुरुष	फोटो उपलब्ध	419	YWX0590927	निर्वाचक का नाम : शैली देवी पति का नाम: संतु वासवान मकान संख्या : 60 उम्र : 37 लिंग: : महिला	फोटो उपलब्ध	420	YWX1552207	निर्वाचक का नाम : महेंद्र हजारी पिता का नाम: फकीर हजारी मकान संख्या : 61 उम्र : 59 लिंग: : पुरुष	फोटो उपलब्ध

421	BR/12/014/079513	निर्वाचक का नाम : किशोरी देवी पति का नाम: महेंद्र हजारी मकान संख्या : 61 उम्र : 55 लिंग: : महिला	फोटो उपलब्ध	422	YWX0590935	निर्वाचक का नाम : संतु पासवान पिता का नाम:: नन्हक पासवान मकान संख्या : 62 उम्र : 39 लिंग: : पुरुष	फोटो उपलब्ध	423	YWX2322022	निर्वाचक का नाम : रॉकी कुमार पिता का नाम:: यदु पासवान मकान संख्या : 62 उम्र : 27 लिंग: : पुरुष	फोटो उपलब्ध
424	YWX1739853	निर्वाचक का नाम : खाजा हजारी पिता का नाम:: फकीर हजारी मकान संख्या : 63 उम्र : 53 लिंग: : पुरुष	फोटो उपलब्ध	425	BR/12/014/795126	निर्वाचक का नाम : रामवली देवी पति का नाम: खाजा हजारी मकान संख्या : 63 उम्र : 50 लिंग: : महिला	फोटो उपलब्ध	426	YWX0590802	निर्वाचक का नाम : पुनम देवी पति का नाम: सुनैन पासवान मकान संख्या : 63 उम्र : 45 लिंग: : महिला	फोटो उपलब्ध
427	YWX1739861	निर्वाचक का नाम : सुनैन पासवान पिता का नाम:: खाजा पासवान मकान संख्या : 63 उम्र : 38 लिंग: : पुरुष	फोटो उपलब्ध	428	YWX0163915	निर्वाचक का नाम : विगु हजारी पिता का नाम:: मुनीलाल हजारी मकान संख्या : 64 उम्र : 51 लिंग: : पुरुष	फोटो उपलब्ध	429	GFW1788405	निर्वाचक का नाम : कौशल्या देवी पति का नाम: वीजु हजारी मकान संख्या : 64 उम्र : 49 लिंग: : महिला	फोटो उपलब्ध
430	YWX0369967	निर्वाचक का नाम : सिकंदर हजारी पिता का नाम:: छवेला हजारी मकान संख्या : 65 उम्र : 55 लिंग: : पुरुष	फोटो उपलब्ध	431	YWX2374619	निर्वाचक का नाम : गुड्डू कुमार पिता का नाम:: सिकिन्दर मकान संख्या : 65 उम्र : 36 लिंग: : पुरुष	फोटो उपलब्ध	432	YWX1552223	निर्वाचक का नाम : शीला देवी पति का नाम: जगरनाथ हजारी मकान संख्या : 66 उम्र : 63 लिंग: : महिला	फोटो उपलब्ध
433	YWX1739879	निर्वाचक का नाम : रघुनाथ हजारी पिता का नाम:: मुनेश्वर हजारी मकान संख्या : 66 उम्र : 60 लिंग: : पुरुष	फोटो उपलब्ध	434	GFW1790229	निर्वाचक का नाम : कांति देवी पति का नाम: रघुनाथ हजारी मकान संख्या : 66 उम्र : 55 लिंग: : महिला	फोटो उपलब्ध	435	YWX1552249	निर्वाचक का नाम : किरण देवी पति का नाम: विमला हजारी मकान संख्या : 66 उम्र : 41 लिंग: : महिला	फोटो उपलब्ध
436	YWX1307248	निर्वाचक का नाम : दसरथ पासवान पिता का नाम:: जगरनाथ पासवान मकान संख्या : 66 उम्र : 35 लिंग: : पुरुष	फोटो उपलब्ध	437	YWX2321651	निर्वाचक का नाम : जयचंद्र पासवान पिता का नाम:: जग्रनाथ पासवान मकान संख्या : 66 उम्र : 35 लिंग: : पुरुष	फोटो उपलब्ध	438	YWX2321685	निर्वाचक का नाम : सरिता देवी पति का नाम: जयचन्द्र पासवान मकान संख्या : 66 उम्र : 29 लिंग: : महिला	फोटो उपलब्ध
439	YWX2321537	निर्वाचक का नाम : कांती कुमारी पति का नाम: दशरथ पासवान मकान संख्या : 66 उम्र : 26 लिंग: : महिला	फोटो उपलब्ध	440	YWX2626497	निर्वाचक का नाम : मुन्चुन कुमारी पति का नाम: सूरज पासवान मकान संख्या : 66 उम्र : 20 लिंग: : महिला	फोटो उपलब्ध	441	YWX2626513	निर्वाचक का नाम : सूरज पासवान पिता का नाम:: रघुनाथ पासवान मकान संख्या : 66 उम्र : 19 लिंग: : पुरुष	फोटो उपलब्ध
442	YWX2626489	निर्वाचक का नाम : सरिता देवी पति का नाम: सत्रोहन पासवान मकान संख्या : 66 उम्र : 18 लिंग: : महिला	फोटो उपलब्ध	443	YWX1604271	निर्वाचक का नाम : रामाधार पासवान पिता का नाम:: रुद्रान पासवान मकान संख्या : 67 उम्र : 40 लिंग: : पुरुष	फोटो उपलब्ध	444	YWX1604263	निर्वाचक का नाम : पुनम देवी पति का नाम: रामाधार पासवान मकान संख्या : 67 उम्र : 38 लिंग: : महिला	फोटो उपलब्ध
445	YWX2524619	निर्वाचक का नाम : संतोष पासवान पिता का नाम:: रामाधार पासवान मकान संख्या : 67 उम्र : 19 लिंग: : पुरुष	फोटो उपलब्ध	446	BR/12/014/795066	निर्वाचक का नाम : मंगर हजारी पिता का नाम:: भविष्ठन हजारी मकान संख्या : 68 उम्र : 46 लिंग: : पुरुष	फोटो उपलब्ध	447	GFW1923895	निर्वाचक का नाम : पवन देवी पति का नाम: मंगर हजारी मकान संख्या : 68 उम्र : 44 लिंग: : महिला	फोटो उपलब्ध
448	YWX0471060	निर्वाचक का नाम : नरेश पासवान पिता का नाम:: भविष्ठन पासवान मकान संख्या : 68 उम्र : 35 लिंग: : पुरुष	फोटो उपलब्ध	449	YWX2524528	निर्वाचक का नाम : पच्चू पासवान पिता का नाम:: मांगर पासवान मकान संख्या : 68 उम्र : 19 लिंग: : पुरुष	फोटो उपलब्ध	450	BR/12/014/795147	निर्वाचक का नाम : जयंती देवी पति का नाम: नागेन्द्र हजारी मकान संख्या : 69 उम्र : 71 लिंग: : महिला	फोटो उपलब्ध

451	YWX0745398	निर्वाचक का नाम : किशोर पासवान माता का नाम: जयन्ती देवी मकान संख्या : 69 उम्र : 33 लिंग: : पुरुष	फोटो उपलब्ध	452	YWX1044957	निर्वाचक का नाम : राजेश पासवान पिता का नाम:: जयबती मकान संख्या : 69 उम्र : 29 लिंग: : पुरुष	फोटो उपलब्ध	453	YWX1604438	निर्वाचक का नाम : उपेन्द्र पासवान पिता का नाम:: नार्गेन्द्र पासवान मकान संख्या : 69 उम्र : 28 लिंग: : पुरुष	फोटो उपलब्ध
454	BR/12/014/795053	निर्वाचक का नाम : विगन पासवान पिता का नाम:: विलास हजारी मकान संख्या : 70 उम्र : 44 लिंग: : पुरुष	फोटो उपलब्ध	455	YWX2639193	निर्वाचक का नाम : कलेवर देवी पति का नाम: विगन पासवान मकान संख्या : 70 उम्र : 43 लिंग: : महिला	फोटो उपलब्ध	456	YWX0369975	निर्वाचक का नाम : अमीका देवी पति का नाम: जीतन पासवान मकान संख्या : 70 उम्र : 42 लिंग: : महिला	फोटो उपलब्ध
457	YWX0164483	निर्वाचक का नाम : जितन पासवान पिता का नाम:: विलास पासवान मकान संख्या : 70 उम्र : 35 लिंग: : पुरुष	फोटो उपलब्ध	458	YWX1923499	निर्वाचक का नाम : प्रमिला देवी पति का नाम: धर्मेन्द्र पासवान मकान संख्या : 70 उम्र : 29 लिंग: : महिला	फोटो उपलब्ध	459	YWX2429728	निर्वाचक का नाम : लालबाबू पासवान पिता का नाम:: विगन पासवान मकान संख्या : 70 उम्र : 29 लिंग: : पुरुष	फोटो उपलब्ध
460	YWX2429975	निर्वाचक का नाम : कुंदन पासवान पिता का नाम:: विगन पासवान मकान संख्या : 70 उम्र : 22 लिंग: : पुरुष	फोटो उपलब्ध	461	YWX2425379	निर्वाचक का नाम : आंधीर पासवान पिता का नाम:: जीतन पासवान मकान संख्या : 70 उम्र : 20 लिंग: : पुरुष	फोटो उपलब्ध	462	YWX0369983	निर्वाचक का नाम : हुसने तारा पति का नाम: मोहम्मद तौहीद मकान संख्या : 71 उम्र : 56 लिंग: : महिला	फोटो उपलब्ध
463	YWX0471094	निर्वाचक का नाम : नाज़िया कमर पति का नाम: ज़फर मकान संख्या : 73 उम्र : 35 लिंग: : महिला	फोटो उपलब्ध	464	YWX0471102	निर्वाचक का नाम : सोनेलाल बैठा पिता का नाम:: भुनेश्वर बैठा मकान संख्या : 74 उम्र : 61 लिंग: : पुरुष	फोटो उपलब्ध	465	YWX1604347	निर्वाचक का नाम : विजय बैठा पिता का नाम:: खहेरू बैठा मकान संख्या : 74 उम्र : 29 लिंग: : पुरुष	फोटो उपलब्ध
466	YWX0370031	निर्वाचक का नाम : साबरीन खातून पति का नाम: मो० एकराम मकान संख्या : 77 उम्र : 37 लिंग: : महिला	फोटो उपलब्ध	467	YWX1986827	निर्वाचक का नाम : मोहम्मद तन्त्रे पिता का नाम:: एकरामुल हक मकान संख्या : 135 उम्र : 27 लिंग: : पुरुष	फोटो उपलब्ध	468	YWX1886233	निर्वाचक का नाम : गुलसबा चांदनी पति का नाम: मोहम्मद अमजद मकान संख्या : 544 उम्र : 26 लिंग: : महिला	फोटो उपलब्ध
469	YWX2381374	निर्वाचक का नाम : मोहम्मद नजामुद्दीन पिता का नाम:: शेख इज़हार मकान संख्या : चैनपुर उम्र : 28 लिंग: : पुरुष	फोटो उपलब्ध	470	YWX2540037	निर्वाचक का नाम : मो सैफुर रहमान पिता का नाम:: मो मोफिदुल्लाह मकान संख्या : चैनपुर उम्र : 21 लिंग: : पुरुष	फोटो उपलब्ध	471	YWX2538734	निर्वाचक का नाम : मो कैफ पिता का नाम:: मो इफ्तेखार आलम मकान संख्या : चैनपुर उम्र : 20 लिंग: : पुरुष	फोटो उपलब्ध
472	YWX2546331	निर्वाचक का नाम : खदीजा ख़ातून पति का नाम: मोहम्मद सलीम आलम मकान संख्या : चैनपुर उम्र : 19 लिंग: : महिला	फोटो उपलब्ध	473	YWX2311025	निर्वाचक का नाम : रिपु कुमारी पति का नाम: राकेश बैठा मकान संख्या : सुगापिपर उम्र : 22 लिंग: : महिला	फोटो उपलब्ध	474	YWX0164145	निर्वाचक का नाम : ज़फर पिता का नाम:: मोतिउर रहमान मकान संख्या : ग्राम- चैनपुर उम्र : 43 लिंग: : पुरुष	फोटो उपलब्ध
475	YWX2562072	निर्वाचक का नाम : मो आजाद पिता का नाम:: मो अबुलेथ मकान संख्या : वार्ड-10 उम्र : 18 लिंग: : पुरुष	फोटो उपलब्ध	476	YWX2548261	निर्वाचक का नाम : मो तन्त्रे पिता का नाम:: जहांगीर आलम मकान संख्या : वार्ड-16 उम्र : 24 लिंग: : पुरुष	फोटो उपलब्ध	477	YWX2321834	निर्वाचक का नाम : नासरीन खातून पति का नाम: मोहम्मद गुफरान मकान संख्या : वार्ड-16 उम्र : 22 लिंग: : महिला	फोटो उपलब्ध
478	YWX2551844	निर्वाचक का नाम : मो दुलारे पिता का नाम:: मो प्रवेज आलम मकान संख्या : वार्ड-16 उम्र : 20 लिंग: : पुरुष	फोटो उपलब्ध	479	YWX2552032	निर्वाचक का नाम : मोहम्मद कैफ पिता का नाम:: मोहम्मद शाकिर आलम मकान संख्या : वार्ड 16 उम्र : 19 लिंग: : पुरुष	फोटो उपलब्ध	480	YWX2542637	निर्वाचक का नाम : मो अरमान पिता का नाम:: मो इकरामुल हक मकान संख्या : वार्ड-16 उम्र : 19 लिंग: : पुरुष	फोटो उपलब्ध

481	YWX2553493	निर्वाचक का नाम : मो साहिल पिता का नाम: मो जुमराती मकान संख्या : वार्ड-16 उम्र : 19 लिंग: : पुरुष	फोटो उपलब्ध	482	YWX2600005	निर्वाचक का नाम : मकबूल आलम मोहम्मद ताहिर पिता का नाम: मो ताहिर मकान संख्या : वार्ड 16 उम्र : 45 लिंग: : पुरुष	फोटो उपलब्ध	483	YWX2492114	निर्वाचक का नाम : मो अशरफ कमाल पिता का नाम: मो मकबूल आलम मकान संख्या : वार्ड 16 उम्र : 21 लिंग: : पुरुष	फोटो उपलब्ध
484	YWX2530749	निर्वाचक का नाम : मो मोबस्सिर पिता का नाम: मो नासिर मकान संख्या : वार्ड 16 उम्र : 21 लिंग: : पुरुष	फोटो उपलब्ध	485	YWX2480747	निर्वाचक का नाम : मो असफाक पिता का नाम: मो. अताउर रहमान मकान संख्या : वार्ड 16 उम्र : 20 लिंग: : पुरुष	फोटो उपलब्ध	486	YWX2635993	निर्वाचक का नाम : रानी देवी पिता का नाम: शुद्ध पासवान मकान संख्या : वार्ड 16 उम्र : 19 लिंग: : महिला	फोटो उपलब्ध
487	YWX2662831	निर्वाचक का नाम : नसीमा खातून पिता का नाम: मो मुमताज़ मकान संख्या : वार्ड -16 उम्र : 35 लिंग: : महिला	फोटो उपलब्ध	488	YWX2329324	निर्वाचक का नाम : सरोज कुमार पिता का नाम: सोनेलाल बैठा मकान संख्या : वार्ड - 16 उम्र : 30 लिंग: : पुरुष	फोटो उपलब्ध	489	YWX2555050	निर्वाचक का नाम : मो आरबाज आलम पिता का नाम: मोहम्मद मौजिबुल्ला मकान संख्या : वार्ड-16 उम्र : 20 लिंग: : पुरुष	फोटो उपलब्ध
490	YWX2542470	निर्वाचक का नाम : मो तौफीक आलम पिता का नाम: मो वकील मकान संख्या : वार्ड-16 उम्र : 19 लिंग: : पुरुष	फोटो उपलब्ध	491	YWX2543916	निर्वाचक का नाम : मो इरफान पिता का नाम: मो. सदरे आलम मकान संख्या : वार्ड-16 उम्र : 19 लिंग: : पुरुष	फोटो उपलब्ध	492	YWX2544047	निर्वाचक का नाम : ज़ाहिद शम्स पिता का नाम: शम्स परवेज़ मकान संख्या : वार्ड नं-16 उम्र : 41 लिंग: : पुरुष	फोटो उपलब्ध
493	YWX2543387	निर्वाचक का नाम : मोहम्मद सादिक हुसैन पिता का नाम: मोहम्मद जियउल्लाह मकान संख्या : वार्ड नं 16 उम्र : 19 लिंग: : पुरुष	फोटो उपलब्ध	494	YWX2638211	निर्वाचक का नाम : आसिया प्रवीण पिता का नाम: मोहम्मद शकील मकान संख्या : वार्ड नं 16 उम्र : 18 लिंग: : महिला	फोटो उपलब्ध	495	YWX2660033	निर्वाचक का नाम : मो. लुकमान पिता का नाम: मो. तौहीद आलम मकान संख्या : वार्ड नं 16 उम्र : 18 लिंग: : पुरुष	फोटो उपलब्ध
496	YWX2516458	निर्वाचक का नाम : अनजन कुमार माता का नाम: कैलाश देवी मकान संख्या : वार्ड नं - 16 उम्र : 22 लिंग: : पुरुष	फोटो उपलब्ध								

497	BR/02/014/795104	निर्वाचक का नाम : रामसखी देवी पति का नाम: भोला बैठा मकान संख्या : 1 उम्र : 65 लिंग: : महिला	फोटो उपलब्ध	498	BR/12/014/795189	निर्वाचक का नाम : हुसैन आरा पति का नाम: मोहम्मद जावेद मकान संख्या : 3 उम्र : 51 लिंग: : महिला	फोटो उपलब्ध	499	BR/12/014/795094	निर्वाचक का नाम : जैतून नेशा पति का नाम: मू अंसारी मकान संख्या : 4 उम्र : 59 लिंग: : महिला	फोटो उपलब्ध
500	YWX1552264	निर्वाचक का नाम : सरफुन नेशा पति का नाम: शेख सबीर मकान संख्या : 4 उम्र : 47 लिंग: : महिला	फोटो उपलब्ध	501	YWX2668044	निर्वाचक का नाम : कोसर जहाँ पति का नाम: मो अतिउल्लाह मकान संख्या : 6 उम्र : 45 लिंग: : महिला	फोटो उपलब्ध	# 502	YWX2593739	निर्वाचक का नाम : मो अतिकुर्र रहमान पिता का नाम:: मो मक्की मकान संख्या : 7 उम्र : 68 लिंग: : पुरुष	फोटो उपलब्ध
503	YWX0370056	निर्वाचक का नाम : रोकसाना बेगम पति का नाम: मिन्न तुल्लाह मकान संख्या : 7 उम्र : 45 लिंग: : महिला	फोटो उपलब्ध	504	BR/12/014/079501	निर्वाचक का नाम : मोहम्मद मोतीउर्रहमान पिता का नाम:: मोहम्मद मक्की मकान संख्या : 8 उम्र : 65 लिंग: : पुरुष	फोटो उपलब्ध	505	BR/12/014/795086	निर्वाचक का नाम : मेहरून निशा पति का नाम: मूमोतीउर रहमान मकान संख्या : 8 उम्र : 58 लिंग: : महिला	फोटो उपलब्ध
506	YWX1552272	निर्वाचक का नाम : फहीमा खातून पति का नाम: एकरामुल हक मकान संख्या : 9 उम्र : 47 लिंग: : महिला	फोटो उपलब्ध	507	BR/12/014/795024	निर्वाचक का नाम : मू जव्वर पिता का नाम:: शेख चूलहाई मकान संख्या : 11 उम्र : 67 लिंग: : पुरुष	फोटो उपलब्ध	508	BR/12/014/795162	निर्वाचक का नाम : इसलमुन निशा पति का नाम: मू सरफुदीन मकान संख्या : 13 उम्र : 62 लिंग: : महिला	फोटो उपलब्ध
509	GFW3887841	निर्वाचक का नाम : रौशन आरा पति का नाम: मोहमद नसीम अख्तर मकान संख्या : 14 उम्र : 46 लिंग: : महिला	फोटो उपलब्ध	510	YWX2005528	निर्वाचक का नाम : मो मन्तसीर आलम पिता का नाम:: मो कमरुल्लाह मकान संख्या : 14 उम्र : 45 लिंग: : पुरुष	फोटो उपलब्ध	# 511	YWX2657617	निर्वाचक का नाम : हसमत आरा पति का नाम: मो मेराज मकान संख्या : 16 उम्र : 60 लिंग: : महिला	फोटो उपलब्ध
512	YWX1739887	निर्वाचक का नाम : मू नेयाज आलम पिता का नाम: शेख बशीर मकान संख्या : 17 उम्र : 46 लिंग: : पुरुष	फोटो उपलब्ध	513	BR/12/014/079515	निर्वाचक का नाम : समीमा खातून पति का नाम: मोहम्मद कलाम मकान संख्या : 18 उम्र : 55 लिंग: : महिला	फोटो उपलब्ध	514	YWX1552280	निर्वाचक का नाम : शेख जुम्मन पिता का नाम:: ओली मोहम्मद मकान संख्या : 19 उम्र : 53 लिंग: : पुरुष	फोटो उपलब्ध
515	BR/12/014/795075	निर्वाचक का नाम : असगरी बेगम पति का नाम: मो जबीहुल्लाह मकान संख्या : 21 उम्र : 63 लिंग: : महिला	फोटो उपलब्ध	516	YWX2138113	निर्वाचक का नाम : मोहम्मद जबीहुल्लाह पिता का नाम:: मोहम्मद युनुस मकान संख्या : 21 उम्र : 63 लिंग: : पुरुष	फोटो उपलब्ध	517	BR/02/014/795023	निर्वाचक का नाम : शम्स रेजा पिता का नाम:: मोहम्मद जबीहुल्लाह मकान संख्या : 21 उम्र : 42 लिंग: : पुरुष	फोटो उपलब्ध
518	GFW2390730	निर्वाचक का नाम : मो मरगुब आलम पिता का नाम:: मो जबीहुल्लाह मकान संख्या : 21 उम्र : 35 लिंग: : पुरुष	फोटो उपलब्ध	519	YWX0370064	निर्वाचक का नाम : बदरून नेशा पति का नाम: मो मंतसीर मकान संख्या : 22 उम्र : 35 लिंग: : महिला	फोटो उपलब्ध	520	YWX2653715	निर्वाचक का नाम : नजबुन नेशा पति का नाम: मोहम्मद गफार मकान संख्या : 23 उम्र : 50 लिंग: : महिला	फोटो उपलब्ध
521	GFW1789684	निर्वाचक का नाम : जाहातुन नेशा पति का नाम: मोहम्मद सईद मकान संख्या : 23 उम्र : 47 लिंग: : महिला	फोटो उपलब्ध	522	BR/12/014/795140	निर्वाचक का नाम : मोकीम खातून पति का नाम: मोहम्मद साहेबजान मकान संख्या : 24 उम्र : 70 लिंग: : महिला	फोटो उपलब्ध	523	GFW5106901	निर्वाचक का नाम : सलिता देवी पति का नाम: प्रवेश हजारी मकान संख्या : 26 उम्र : 41 लिंग: : महिला	फोटो उपलब्ध
524	YWX1552306	निर्वाचक का नाम : सुरेन्द्र पासवान पिता का नाम: यारू हजारी मकान संख्या : 27 उम्र : 43 लिंग: : पुरुष	फोटो उपलब्ध	525	BR/12/014/795123	निर्वाचक का नाम : उमीला देवी पति का नाम: सिकंदर हजारी मकान संख्या : 28 उम्र : 52 लिंग: : महिला	फोटो उपलब्ध	526	YWX1552314	निर्वाचक का नाम : विमला हजारी पिता का नाम:: जगरनाथ हजारी मकान संख्या : 29 उम्र : 43 लिंग: : पुरुष	फोटो उपलब्ध

527	YWX2471316
निर्वाचक का नाम : अब्दुल माजिद पिता का नाम: अब्दुल जब्बार मकान संख्या : वीलेज चैनपुर पोस्ट मुजिया पी/एस पताही उम्र : 23 लिंग: : पुरुष	फोटो उपलब्ध

528	1	YWX2668879	निर्वाचक का नाम : नूर शाबा पिता का नाम: मोहम्मद मोफिदुल्ला मकान संख्या : एन/ए उम्र : 19 लिंग: : महिला	फोटो उपलब्ध	529	1	YWX2668903	निर्वाचक का नाम : गुफराना बेगम पति का नाम: मोहम्मद खालिद शम्स मकान संख्या : एन/ए उम्र : 20 लिंग: : महिला	फोटो उपलब्ध	530	1	YWX2668929	निर्वाचक का नाम : खुशबू प्रवीण पिता का नाम: मोहम्मद अबुलैश मकान संख्या : एन/ए उम्र : 20 लिंग: : महिला	फोटो उपलब्ध
531	1	YWX2669232	निर्वाचक का नाम : मोहम्मद मोदस्सीर आलम पिता का नाम: नसीर आलम मकान संख्या : वीलेज चैनपुर पो मुजिया पूर्वी चंपारण उम्र : 18 लिंग: : पुरुष	फोटो उपलब्ध	532	1	YWX2669539	निर्वाचक का नाम : हसमत आरा पिता का नाम: मोहम्मद मुस्ताफा मकान संख्या : 31 उम्र : 22 लिंग: : महिला	फोटो उपलब्ध	533	1	YWX2669596	निर्वाचक का नाम : रोकसार फ़ातमा पिता का नाम: मो० मंतसीर आलम मकान संख्या : 16 उम्र : 20 लिंग: : महिला	फोटो उपलब्ध
534	1	YWX2669604	निर्वाचक का नाम : उरूज परवीन पिता का नाम: मो० अमानुल्लाह मकान संख्या : 26 उम्र : 20 लिंग: : महिला	फोटो उपलब्ध	535	1	YWX2669620	निर्वाचक का नाम : वजीहा प्रवीण पिता का नाम: मो० अमानुल्लाह मकान संख्या : 26 उम्र : 19 लिंग: : महिला	फोटो उपलब्ध	536	1	YWX2676088	निर्वाचक का नाम : मो० साजिद पिता का नाम: मो० इस्तेखार आलम मकान संख्या : 16 उम्र : 19 लिंग: : पुरुष	फोटो उपलब्ध
537	1	YWX2672996	निर्वाचक का नाम : रेहाना ख़ातून पिता का नाम: मोहम्मद जमाल आलम मकान संख्या : एन/ए उम्र : 19 लिंग: : महिला	फोटो उपलब्ध	538	1	YWX2673010	निर्वाचक का नाम : मोहम्मद इकरामुल शेख पिता का नाम: मोहम्मद खलील मकान संख्या : 45 उम्र : 33 लिंग: : पुरुष	फोटो उपलब्ध	539	1	YWX2673036	निर्वाचक का नाम : मोहम्मद मोजफर पिता का नाम: मोहम्मद सौकत अली मकान संख्या : 25 उम्र : 26 लिंग: : पुरुष	फोटो उपलब्ध
540	1	YWX2673044	निर्वाचक का नाम : सकिला ख़ातून पिता का नाम: मोहम्मद खलील मकान संख्या : 45 उम्र : 18 लिंग: : महिला	फोटो उपलब्ध	541	1	YWX2673093	निर्वाचक का नाम : रूमाना ख़ातून पति का नाम: वाज़ूददीन मकान संख्या : 32 उम्र : 29 लिंग: : महिला	फोटो उपलब्ध	542	2	YWX2673101	निर्वाचक का नाम : हासिमउल्लाह पिता का नाम: सफ़ुद्दीन मकान संख्या : एन/ए उम्र : 43 लिंग: : पुरुष	फोटो उपलब्ध
543	1	YWX2673929	निर्वाचक का नाम : नाजरीन प्रवीण पिता का नाम: मोहम्मद सईद मकान संख्या : 53 उम्र : 18 लिंग: : महिला	फोटो उपलब्ध	544	1	YWX2673960	निर्वाचक का नाम : नाजमी प्रवीण पिता का नाम: मोहम्मद हैदर अली मकान संख्या : 55 उम्र : 18 लिंग: : महिला	फोटो उपलब्ध	545	1	YWX2673978	निर्वाचक का नाम : मोहम्मद अफरोज आलम पिता का नाम: मोहम्मद सईद आलम मकान संख्या : 53 उम्र : 18 लिंग: : पुरुष	फोटो उपलब्ध
546	1	YWX2674000	निर्वाचक का नाम : यासमीन प्रवीण पिता का नाम: मोहम्मद हैदर अली मकान संख्या : 55 उम्र : 22 लिंग: : महिला	फोटो उपलब्ध	547	1	YWX2678555	निर्वाचक का नाम : मो मारुफ़ आलम पिता का नाम: मो ख़ुशीद मकान संख्या : 25 उम्र : 21 लिंग: : पुरुष	फोटो उपलब्ध	548	1	YWX2678605	निर्वाचक का नाम : फरहत जहाँ पति का नाम: शाहिद आलम मकान संख्या : 30 उम्र : 19 लिंग: : महिला	फोटो उपलब्ध
549	1	YWX2678621	निर्वाचक का नाम : नजमा ख़ातून पति का नाम: समीम आलम मकान संख्या : 42 उम्र : 48 लिंग: : महिला	फोटो उपलब्ध	550	1	YWX2679348	निर्वाचक का नाम : मो दिलशाद पिता का नाम: मो नौशाद मकान संख्या : 47 उम्र : 21 लिंग: : पुरुष	फोटो उपलब्ध	551	1	YWX2681047	निर्वाचक का नाम : साबरीन ख़ातून पिता का नाम: मो. जब्बार मकान संख्या : 35 उम्र : 20 लिंग: : महिला	फोटो उपलब्ध
552	1	YWX2681120	निर्वाचक का नाम : नुसरत जहाँ पिता का नाम: मो.जब्बार मकान संख्या : 35 उम्र : 19 लिंग: : महिला	फोटो उपलब्ध	553	1	YWX2681161	निर्वाचक का नाम : मो. फैशल पिता का नाम: मो शमीम अख़्तर मकान संख्या : 24 उम्र : 20 लिंग: : पुरुष	फोटो उपलब्ध	554	1	YWX2682433	निर्वाचक का नाम : मो इरशाद पिता का नाम: मो नौशाद मकान संख्या : 47 उम्र : 20 लिंग: : पुरुष	फोटो उपलब्ध
555	1	YWX2683654	निर्वाचक का नाम : शाहजहाँ ख़ातून पिता का नाम: मो अंसार मकान संख्या : 4 उम्र : 30 लिंग: : महिला	फोटो उपलब्ध	556	1	YWX2685014	निर्वाचक का नाम : अबू मोहम्मद पिता का नाम: शेख अमिन मकान संख्या : वार्ड 16 उम्र : 62 लिंग: : पुरुष	फोटो उपलब्ध	557	1	YWX2685634	निर्वाचक का नाम : मो तफ़सीर आलम पिता का नाम: मो जमाल आलम मकान संख्या : 30 उम्र : 21 लिंग: : पुरुष	फोटो उपलब्ध

558	1	YWX2687788	निर्वाचक का नाम : मो अइयान पिता का नाम:: मो नेहाल मकान संख्या : 30 उम्र : 18 लिंग: : पुरुष	फोटो उपलब्ध	559	1	YWX2694602	निर्वाचक का नाम : सविहा प्रवीण पिता का नाम:: कलाम आलम मकान संख्या : 38 उम्र : 19 लिंग: : महिला	फोटो उपलब्ध	560	1	YWX2695443	निर्वाचक का नाम : शागूफा जैद पति का नाम: मोहम्मद साजिद मकान संख्या : 11 उम्र : 24 लिंग: : महिला	फोटो उपलब्ध
561	1	YWX2696532	निर्वाचक का नाम : सायका प्रवीन पिता का नाम:: मोहम्मद सकिल मकान संख्या : 11 उम्र : 19 लिंग: : महिला	फोटो उपलब्ध	562	1	YWX2708253	निर्वाचक का नाम : अजमेरी पति का नाम: मोहम्मद अमजद आलम मकान संख्या : 21 उम्र : 25 लिंग: : महिला	फोटो उपलब्ध	#1 563	1	YWX2709855	निर्वाचक का नाम : छोटू कुमार बैठा पिता का नाम:: रुपा बैठा मकान संख्या : 33 उम्र : 23 लिंग: : पुरुष	फोटो उपलब्ध
564	1	YWX2710614	निर्वाचक का नाम : मोसरत खातून पिता का नाम:: मो प्रवेज़ आलम मकान संख्या : 20 उम्र : 22 लिंग: : महिला	फोटो उपलब्ध	565	1	YWX2710663	निर्वाचक का नाम : मो महताब आलम पिता का नाम:: मो मोजीबुर रहमान मकान संख्या : 33 उम्र : 19 लिंग: : पुरुष	फोटो उपलब्ध	566	1	YWX2710861	निर्वाचक का नाम : रौशनी खातून पति का नाम: मो रेयाज़ आलम मकान संख्या : 36 उम्र : 20 लिंग: : महिला	फोटो उपलब्ध
567	1	YWX2717478	निर्वाचक का नाम : कविता कुमारी पति का नाम: छोटू कुमार बैठा मकान संख्या : 23 उम्र : 19 लिंग: : महिला	फोटो उपलब्ध	568	1	YWX2721355	निर्वाचक का नाम : मो अरमान पिता का नाम:: जहागीर आलम मकान संख्या : 7 उम्र : 19 लिंग: : पुरुष	फोटो उपलब्ध	569	1	YWX2725877	निर्वाचक का नाम : शाज़ेया परवीन पति का नाम: ज़ाहिद शम्स मकान संख्या : 50 उम्र : 41 लिंग: : महिला	फोटो उपलब्ध

मतदाताओं की संक्षिप्त विवरणी :							
A) मतदाताओं की संख्या :							
	नामावली का प्रकार	निर्वाचक नामावली की पहचान :	मतदाताओं की संख्या :				
			पुरुष	महिला	तृतीय लिंग	कुल	
I	मूल	मूल नामावली	293	234	0	527	
II	घटक I - परिवर्धन सूची	पूरक 1	विशेष संक्षिप्त पुनरीक्षण - 2025	16	26	0	42
III	घटक II - विलोपन सूची	पूरक 1	विशेष संक्षिप्त पुनरीक्षण - 2025	1	0	0	1
IV	लिंग कॉलम में किए गए संशोधन के कारण अंतर			0	0	0	0
इस पुनरीक्षण के पश्चात इस नामावली में कुल मतदाता की संख्या (I+II-III+IV)				308	260	0	568
B) संशोधनों की संख्या :							
नामावली का प्रकार	निर्वाचक नामावली की पहचान :	संशोधनों की संख्या :					
पूरक 1	विशेष संक्षिप्त पुनरीक्षण - 2025	11					

निर्वाचक निबंधन पदाधिकारी द्वारा जारी

E-मृत्यु, S-स्थानांतरित, R-दोहरी प्रविष्टि, M-लापता, Q-अयोग्य