

निर्वाचक नामावली 2025 S04 बिहार

विधानसभा क्षेत्र की संख्या, नाम और आरक्षण की स्थिति : 20 - चिरैया (सामान्य)		भाग संख्या :: 352			
लोकसभा निर्वाचन क्षेत्र की संख्या, नाम और आरक्षण स्थिति जिसमें विधानसभा क्षेत्र है : 4 - शिवहर (सामान्य)					
1. पुनरीक्षण का विवरण					
पुनरीक्षण का वर्ष :	2025	निर्वाचक नामावली की पहचान :			
अर्हता की तिथि:	01-07-2025	विशेष गहन पुनरीक्षण, 2025 के अन्तर्गत दिनांक 01.08.2025 को प्रारूप के रूप में प्रकाशित समेकित एवं एकीकृत निर्वाचक सूची एवं उसके उपरान्त निर्मित अनुपूरक सूची के आधार पर एकीकृत निर्वाचक सूची			
पुनरीक्षण का प्रकार :	विशेष गहन पुनरीक्षण - 2025				
प्रकाशन की तिथि :	30-09-2025				
2. भाग व मतदान क्षेत्र का विवरण :					
भाग में आने वाले प्रभागों की संख्या एवं नाम:					
1-देवापुर 2-देवापुर	मुख्य शहर/गाँव डाकघर पुलिस स्टेशन तहसील जिला पिन कोड		: देवापुर : खोड़ीपाकड़ : पचपकड़ी : पताही : पूर्वी चम्पारण : 845427		
3. मतदान केंद्र का विवरण					
मतदान केंद्र की संख्या व नाम :	मतदान केंद्र की विशेष हैसियत (पुरुष/महिला/सामान्य)		सामान्य		
352 - मध्य विद्यालय देवापुर, उत्तरी भाग	इस मतदान केंद्र के सहायक मतदान केन्द्रों की संख्या :		0		
मतदान केंद्र का पता :					
मध्य विद्यालय देवापुर					
4. मतदाताओं की संख्या :					
आरंभिक क्रम	अंतिम क्रम	मतदाताओं की संख्या			
संख्या	संख्या	पुरुष	महिला	तृतीय लिंग	कुल
1	968	486	475	0	961

निर्वाचक निबंधन पदाधिकारी द्वारा जारी

Nazri Naksha



Google Map View



Polling Station Building Front View



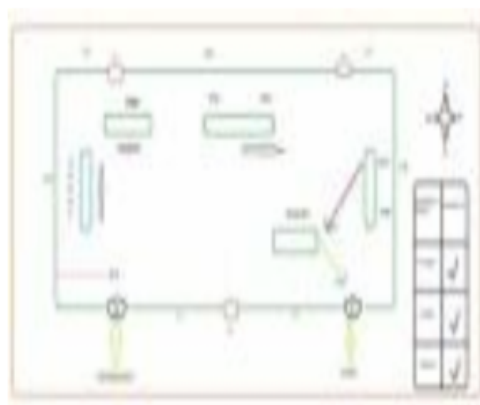
Polling Station Front View



Cad View



Key MAP View



1	BR/12/014/642060	निर्वाचक का नाम : तेतरी देवी पति का नाम: ललन साह मकान संख्या : 1 उम्र : 65 लिंग: : महिला	फोटो उपलब्ध	2	GFW3987625	निर्वाचक का नाम : मोती साह पिता का नाम:: धारी साह मकान संख्या : 1 उम्र : 50 लिंग: : पुरुष	फोटो उपलब्ध	3	BR/12/014/642034	निर्वाचक का नाम : गायत्री देवी पति का नाम: मोती साह मकान संख्या : 1 उम्र : 47 लिंग: : महिला	फोटो उपलब्ध
4	YWX1149632	निर्वाचक का नाम : शैलेश कुमार झा पिता का नाम:: परमानंद झा मकान संख्या : 1 उम्र : 45 लिंग: : पुरुष	फोटो उपलब्ध	5	BR/12/014/642242	निर्वाचक का नाम : विगन साह पिता का नाम:: ललन साह मकान संख्या : 1 उम्र : 43 लिंग: : पुरुष	फोटो उपलब्ध	6	YWX0419515	निर्वाचक का नाम : बबलू साह पिता का नाम:: धारी साह मकान संख्या : 1 उम्र : 43 लिंग: : पुरुष	फोटो उपलब्ध
7	YWX0419499	निर्वाचक का नाम : फुदेनी साह पिता का नाम:: धारी साह मकान संख्या : 1 उम्र : 42 लिंग: : पुरुष	फोटो उपलब्ध	8	GFW3987617	निर्वाचक का नाम : साहेब साह पिता का नाम:: धारी साह मकान संख्या : 1 उम्र : 41 लिंग: : पुरुष	फोटो उपलब्ध	9	YWX1149582	निर्वाचक का नाम : संतोष साह पिता का नाम:: पूणदेव साह मकान संख्या : 1 उम्र : 41 लिंग: : पुरुष	फोटो उपलब्ध
10	GFW5099040	निर्वाचक का नाम : संगीता देवी पति का नाम: बिगन साह मकान संख्या : 1 उम्र : 37 लिंग: : महिला	फोटो उपलब्ध	11	YWX0419507	निर्वाचक का नाम : शिला देवी पति का नाम: सतेन्द्र साह मकान संख्या : 1 उम्र : 35 लिंग: : महिला	फोटो उपलब्ध	12	YWX1059377	निर्वाचक का नाम : अंचल देवी पति का नाम: फुदेनी साह मकान संख्या : 1 उम्र : 35 लिंग: : महिला	फोटो उपलब्ध
13	YWX1149673	निर्वाचक का नाम : नीलम देवी पति का नाम: बबलू साह मकान संख्या : 1 उम्र : 33 लिंग: : महिला	फोटो उपलब्ध	14	YWX1149731	निर्वाचक का नाम : विनोद साह पिता का नाम:: रामचंद्र साह मकान संख्या : 1 उम्र : 33 लिंग: : पुरुष	फोटो उपलब्ध	15	YWX1149806	निर्वाचक का नाम : रमेश साह पिता का नाम:: दर्शन साह मकान संख्या : 1 उम्र : 33 लिंग: : पुरुष	फोटो उपलब्ध
16	YWX1057892	निर्वाचक का नाम : अबिनाश कुशवाहा पिता का नाम:: जितेन्द्र कुशवाहा मकान संख्या : 1 उम्र : 33 लिंग: : पुरुष	फोटो उपलब्ध	17	YWX1149780	निर्वाचक का नाम : रानी देवी पति का नाम: शंकर महतो मकान संख्या : 1 उम्र : 32 लिंग: : महिला	फोटो उपलब्ध	18	YWX1149749	निर्वाचक का नाम : जयमाला देवी पति का नाम: विनोद साह मकान संख्या : 1 उम्र : 32 लिंग: : महिला	फोटो उपलब्ध
19	YWX0991083	निर्वाचक का नाम : विजय साह पिता का नाम:: मोतीलाल साह मकान संख्या : 1 उम्र : 30 लिंग: : पुरुष	फोटो उपलब्ध	20	YWX1722479	निर्वाचक का नाम : रीमा देवी पति का नाम: ओमप्रकाश झा मकान संख्या : 1 उम्र : 30 लिंग: : महिला	फोटो उपलब्ध	21	YWX1722511	निर्वाचक का नाम : शारदा देवी पति का नाम: प्रदीप राउत मकान संख्या : 1 उम्र : 30 लिंग: : महिला	फोटो उपलब्ध
22	YWX1884121	निर्वाचक का नाम : राधा देवी पति का नाम: राजू साह मकान संख्या : 1 उम्र : 29 लिंग: : महिला	फोटो उपलब्ध	23	YWX2317857	निर्वाचक का नाम : गायत्री देवी पति का नाम: सुरज साह मकान संख्या : 01 उम्र : 29 लिंग: : महिला	फोटो उपलब्ध	24	YWX1830603	निर्वाचक का नाम : अजय साह पिता का नाम:: मोतीलाल साह मकान संख्या : 1 उम्र : 25 लिंग: : पुरुष	फोटो उपलब्ध
25	YWX2188233	निर्वाचक का नाम : चांदनी कुमारी पति का नाम: अबिनाश कुमार कुशवाहा मकान संख्या : 01 उम्र : 24 लिंग: : महिला	फोटो उपलब्ध	26	YWX2322261	निर्वाचक का नाम : विकाश कुमार साह पिता का नाम:: विगन साह मकान संख्या : 01 उम्र : 23 लिंग: : पुरुष	फोटो उपलब्ध	27	YWX2321396	निर्वाचक का नाम : ज्ञांती कुमारी पति का नाम: विकाश कुमार साह मकान संख्या : 01 उम्र : 21 लिंग: : महिला	फोटो उपलब्ध
28	BR/12/014/642059	निर्वाचक का नाम : राम नारायण झा पिता का नाम:: गंगाधर झा मकान संख्या : 2 उम्र : 61 लिंग: : पुरुष	फोटो उपलब्ध	29	BR/12/014/642160	निर्वाचक का नाम : शीलम रानी झा पति का नाम: राम नारायण झा मकान संख्या : 2 उम्र : 53 लिंग: : महिला	फोटो उपलब्ध	30	BR/12/014/645159	निर्वाचक का नाम : मालती देवी पति का नाम: साहेब साह मकान संख्या : 2 उम्र : 46 लिंग: : महिला	फोटो उपलब्ध

31	YWX1149889	निर्वाचक का नाम : सुदामा देवी पति का नाम: मनोज कुमार मकान संख्या : 2 उम्र : 38 लिंग: : महिला	फोटो उपलब्ध	32	YWX1125442	निर्वाचक का नाम : संगीता झा पति का नाम: ऋष्ण कुमार झा मकान संख्या : 2 उम्र : 37 लिंग: : महिला	फोटो उपलब्ध	33	YWX1884113	निर्वाचक का नाम : पुष्पा देवी पति का नाम: मधुसेन्द्र झा मकान संख्या : 2 उम्र : 36 लिंग: : महिला	फोटो उपलब्ध
34	YWX1884105	निर्वाचक का नाम : राजन कुमार झा पिता का नाम:: भगवान झा मकान संख्या : 2 उम्र : 34 लिंग: : पुरुष	फोटो उपलब्ध	35	YWX1149947	निर्वाचक का नाम : अविनाश कुमार झा पिता का नाम:: महावीर झा मकान संख्या : 2 उम्र : 32 लिंग: : पुरुष	फोटो उपलब्ध	36	YWX1722230	निर्वाचक का नाम : बिगिनी देवी पति का नाम: शिवजी साह मकान संख्या : 2 उम्र : 29 लिंग: : महिला	फोटो उपलब्ध
37	YWX1722552	निर्वाचक का नाम : सबिता देवी पति का नाम: मुकेश साह मकान संख्या : 2 उम्र : 29 लिंग: : महिला	फोटो उपलब्ध	38	YWX1722271	निर्वाचक का नाम : रजनीश राम पिता का नाम:: प्रयाग राम मकान संख्या : 2 उम्र : 28 लिंग: : पुरुष	फोटो उपलब्ध	39	YWX1722214	निर्वाचक का नाम : मोनिका कुमारी पति का नाम: सरोज कुमार साह मकान संख्या : 2 उम्र : 27 लिंग: : महिला	फोटो उपलब्ध
40	YWX2036291	निर्वाचक का नाम : अंशु झा पति का नाम: जयकांत झा मकान संख्या : 02 उम्र : 27 लिंग: : महिला	फोटो उपलब्ध	41	YWX2321990	निर्वाचक का नाम : रुबी कुमारी पति का नाम: रजनीश राम मकान संख्या : 02 उम्र : 24 लिंग: : महिला	फोटो उपलब्ध	42	GFW5348966	निर्वाचक का नाम : महावीर झा पिता का नाम:: गंगाधर झा मकान संख्या : 3 उम्र : 77 लिंग: : पुरुष	फोटो उपलब्ध
43	GFW5348974	निर्वाचक का नाम : शांति देवी पति का नाम: महावीर झा मकान संख्या : 3 उम्र : 75 लिंग: : महिला	फोटो उपलब्ध	44	YWX1146406	निर्वाचक का नाम : अक्षय लाल साह पिता का नाम:: सुखारी साह मकान संख्या : 3 उम्र : 50 लिंग: : पुरुष	फोटो उपलब्ध	45	YWX0419523	निर्वाचक का नाम : अरूण कुमार झा पिता का नाम:: महावीर झा मकान संख्या : 3 उम्र : 47 लिंग: : पुरुष	फोटो उपलब्ध
46	YWX0419531	निर्वाचक का नाम : प्रकाश चंद्र झा पिता का नाम:: महावीर झा मकान संख्या : 3 उम्र : 45 लिंग: : पुरुष	फोटो उपलब्ध	47	YWX0421156	निर्वाचक का नाम : माधुरी देवी पति का नाम: रवि कुमार झा मकान संख्या : 3 उम्र : 39 लिंग: : महिला	फोटो उपलब्ध	48	YWX0421180	निर्वाचक का नाम : सुफल मली पिता का नाम:: राम स्वरूप मली मकान संख्या : 3 उम्र : 39 लिंग: : पुरुष	फोटो उपलब्ध
49	YWX1125780	निर्वाचक का नाम : कृष्णा साह पिता का नाम:: हरेन्द्र साह मकान संख्या : 3 उम्र : 35 लिंग: : पुरुष	फोटो उपलब्ध	50	YWX1150010	निर्वाचक का नाम : लक्ष्मी देवी पति का नाम: सिफल मली मकान संख्या : 3 उम्र : 33 लिंग: : महिला	फोटो उपलब्ध	51	YWX2318202	निर्वाचक का नाम : रामबली पिता का नाम:: हरेंद्र साह मकान संख्या : 03 उम्र : 28 लिंग: : पुरुष	फोटो उपलब्ध
52	YWX1850130	निर्वाचक का नाम : करुणेश कुमार झा पिता का नाम:: नन्दु झा मकान संख्या : 3 उम्र : 26 लिंग: : पुरुष	फोटो उपलब्ध	53	YWX2472405	निर्वाचक का नाम : सरिता देवी पति का नाम: धीरज मल्ली मकान संख्या : 03 उम्र : 20 लिंग: : महिला	फोटो उपलब्ध	54	GFW3988037	निर्वाचक का नाम : इन्दल राम पिता का नाम:: दर्शन राम मकान संख्या : 4 उम्र : 44 लिंग: : पुरुष	फोटो उपलब्ध
55	YWX1126515	निर्वाचक का नाम : सविता देवी पति का नाम: मदन साह मकान संख्या : 4 उम्र : 33 लिंग: : महिला	फोटो उपलब्ध	56	YWX1722354	निर्वाचक का नाम : गीता देवी पति का नाम: मुकेश राम मकान संख्या : 4 उम्र : 29 लिंग: : महिला	फोटो उपलब्ध	57	BR/12/014/642080	निर्वाचक का नाम : नूर जहान खातून पति का नाम: जफिर चुरिहार मकान संख्या : 5 उम्र : 55 लिंग: : महिला	फोटो उपलब्ध
58	BR/12/014/642083	निर्वाचक का नाम : इवराना खातून पति का नाम: मोहमद सनुल्लाह मकान संख्या : 5 उम्र : 47 लिंग: : महिला	फोटो उपलब्ध	59	BR/12/014/642099	निर्वाचक का नाम : सद्दून खातून पति का नाम: एनुल अहमद मकान संख्या : 5 उम्र : 45 लिंग: : महिला	फोटो उपलब्ध	60	GFW2077824	निर्वाचक का नाम : नूर मोहमद चुरिहार पिता का नाम:: सहिद चुरिहार मकान संख्या : 5 उम्र : 45 लिंग: : पुरुष	फोटो उपलब्ध

# 61 निर्वाचक का नाम : फूल मोहम्मद पिता का नाम: साहिद अहमद मकान संख्या : 5 उम्र : 40 लिंग: : पुरुष	YWX0475178	62 निर्वाचक का नाम : शाहनाज बेगम पति का नाम: नूर मोहम्मद मकान संख्या : 5 उम्र : 38 लिंग: : महिला	YWX1576560	63 निर्वाचक का नाम : खुशबू खातून पति का नाम: फुल मोहम्मद मकान संख्या : 5 उम्र : 36 लिंग: : महिला	YWX1576578
64 निर्वाचक का नाम : सविता देवी पति का नाम: बिगन साह मकान संख्या : 5 उम्र : 33 लिंग: : महिला	YWX1126226	65 निर्वाचक का नाम : सुनील ठाकुर पिता का नाम:: दुर्बल साह मकान संख्या : 5 उम्र : 30 लिंग: : पुरुष	YWX1722255	66 निर्वाचक का नाम : मणिभूषण कुशवाहा पिता का नाम:: नवल किशोर कुशवाहा मकान संख्या : 5 उम्र : 30 लिंग: : पुरुष	YWX1722578
67 निर्वाचक का नाम : मनीष कुमार पिता का नाम:: नागेंद्र झा मकान संख्या : 5 उम्र : 29 लिंग: : पुरुष	YWX1722297	68 निर्वाचक का नाम : राहुल कुमार झा पिता का नाम:: अमर झा मकान संख्या : 5 उम्र : 29 लिंग: : पुरुष	YWX1722610	69 निर्वाचक का नाम : रंजू देवी पति का नाम: रंजीत महतो मकान संख्या : 5 उम्र : 28 लिंग: : महिला	YWX1722693
70 निर्वाचक का नाम : रिज़वाना खातून पति का नाम: इताफ़ आलम मकान संख्या : 05 उम्र : 27 लिंग: : महिला	YWX2335511	71 निर्वाचक का नाम : रितेश कुमार झा पिता का नाम:: अरुण झा मकान संख्या : 5 उम्र : 26 लिंग: : पुरुष	YWX1850114	72 निर्वाचक का नाम : बिंदू कुमारी पति का नाम: लक्ष्मी साह मकान संख्या : 5 उम्र : 26 लिंग: : महिला	YWX1884253
73 निर्वाचक का नाम : पूनम कुमारी पति का नाम: मणिभूषण कुशवाहा मकान संख्या : 05 उम्र : 26 लिंग: : महिला	YWX2188878	74 निर्वाचक का नाम : शिवानी कुमारी पति का नाम: सुनील ठाकुर मकान संख्या : 5 उम्र : 24 लिंग: : महिला	YWX2195188	75 निर्वाचक का नाम : चंदन कुमार पिता का नाम:: राजेंद्र राम मकान संख्या : 5 उम्र : 23 लिंग: : पुरुष	YWX2353449
76 निर्वाचक का नाम : गुडिया कुमारी पति का नाम: राकेश महतो मकान संख्या : 5 उम्र : 21 लिंग: : महिला	YWX2353464	E 77 निर्वाचक का नाम : महेंद्र महता पिता का नाम:: मुनेश्वर महतो मकान संख्या : 6 उम्र : 75 लिंग: : पुरुष	GFW2078178	78 निर्वाचक का नाम : संधा देवी पति का नाम: पुन्यदेव साह मकान संख्या : 6 उम्र : 72 लिंग: : महिला	BR/12/014/645151
79 निर्वाचक का नाम : कुमारी देवी पति का नाम: महेंद्र महतो मकान संख्या : 6 उम्र : 63 लिंग: : महिला	BR/12/014/642202	80 निर्वाचक का नाम : सुखारी मियां पिता का नाम:: रसूल मियां मकान संख्या : 6 उम्र : 50 लिंग: : पुरुष	GFW2077899	81 निर्वाचक का नाम : समीना खातून पति का नाम: मो० सुखाडी मियां मकान संख्या : 6 उम्र : 45 लिंग: : महिला	YWX1149970
82 निर्वाचक का नाम : नंद किशोर महतो पिता का नाम:: महेंद्र महतो मकान संख्या : 6 उम्र : 44 लिंग: : पुरुष	BR/12/014/642152	83 निर्वाचक का नाम : सकेशर देवी पति का नाम: नन्द किशोर महतो मकान संख्या : 6 उम्र : 38 लिंग: : महिला	GFW3989258	84 निर्वाचक का नाम : अशोक राजत पिता का नाम:: ज्ञानी राजत मकान संख्या : 6 उम्र : 36 लिंग: : पुरुष	YWX0991018
85 निर्वाचक का नाम : शोभा देवी पति का नाम: अशोक राजत मकान संख्या : 6 उम्र : 32 लिंग: : महिला	YWX1722495	86 निर्वाचक का नाम : गोपी साह पिता का नाम:: पुनदेव साह मकान संख्या : 6 उम्र : 26 लिंग: : पुरुष	YWX1830637	87 निर्वाचक का नाम : सचिन झा पिता का नाम:: रामविनय झा मकान संख्या : 6 उम्र : 26 लिंग: : पुरुष	YWX1850171
88 निर्वाचक का नाम : इसाद आलम पिता का नाम:: सुखाडी आलम मकान संख्या : 06 उम्र : 26 लिंग: : पुरुष	YWX2096162	89 निर्वाचक का नाम : रिंकु कुमारी पति का नाम: मनोज कुमार ठाकुर मकान संख्या : 7 उम्र : 37 लिंग: : महिला	YWX0475186	90 निर्वाचक का नाम : शारदा देवी पति का नाम: रामबाबू साह मकान संख्या : 7 उम्र : 33 लिंग: : महिला	YWX1150002

91	YWX0419549	निर्वाचक का नाम : हरदेव महतो पिता का नाम: धरखन महतो मकान संख्या : 8 उम्र : 50 लिंग: : पुरुष	फोटो उपलब्ध	92	YWX1556513	निर्वाचक का नाम : कुंती देवी पति का नाम: हरदेव महतो मकान संख्या : 8 उम्र : 49 लिंग: : महिला	फोटो उपलब्ध	93	YWX0991646	निर्वाचक का नाम : जय राम महतो पिता का नाम: हरदेव महतो मकान संख्या : 8 उम्र : 30 लिंग: : पुरुष	फोटो उपलब्ध
94	YWX1057934	निर्वाचक का नाम : सुबोध महतो पिता का नाम: रामदेव महतो मकान संख्या : 8 उम्र : 30 लिंग: : पुरुष	फोटो उपलब्ध	95	YWX1576602	निर्वाचक का नाम : रितु देवी पति का नाम: सियाराम महतो मकान संख्या : 8 उम्र : 28 लिंग: : महिला	फोटो उपलब्ध	96	YWX1830546	निर्वाचक का नाम : शिला देवी पति का नाम: जयराम महतो मकान संख्या : 8 उम्र : 26 लिंग: : महिला	फोटो उपलब्ध
97	GFW3989126	निर्वाचक का नाम : लाल मोहन महतो पिता का नाम: रामबृज महतो मकान संख्या : 9 उम्र : 42 लिंग: : पुरुष	फोटो उपलब्ध	98	GFW3989241	निर्वाचक का नाम : ललिता देवी पति का नाम: लालमोहन महतो मकान संख्या : 9 उम्र : 38 लिंग: : महिला	फोटो उपलब्ध	99	YWX1884097	निर्वाचक का नाम : फुला देवी पति का नाम: खेलावन महतो मकान संख्या : 9 उम्र : 37 लिंग: : महिला	फोटो उपलब्ध
100	YWX0419556	निर्वाचक का नाम : चन्द्रकला देवी पति का नाम: चुनचुन झा मकान संख्या : 10 उम्र : 67 लिंग: : महिला	फोटो उपलब्ध	101	GFW5349253	निर्वाचक का नाम : विगन देवी पति का नाम: रामयश महतो मकान संख्या : 10 उम्र : 51 लिंग: : महिला	फोटो उपलब्ध	102	BR/12/014/642148	निर्वाचक का नाम : मीना देवी पति का नाम: रामानंद महतो मकान संख्या : 10 उम्र : 50 लिंग: : महिला	फोटो उपलब्ध
103	YWX1056951	निर्वाचक का नाम : राजाराम महतो पिता का नाम: धरखन महतो मकान संख्या : 10 उम्र : 32 लिंग: : पुरुष	फोटो उपलब्ध	104	YWX1056928	निर्वाचक का नाम : रिकू देवी पति का नाम: राजाराम महतो मकान संख्या : 10 उम्र : 30 लिंग: : महिला	फोटो उपलब्ध	105	YWX1884261	निर्वाचक का नाम : अंजली कुमारी झा पति का नाम: निवाश कुमार झा मकान संख्या : 10 उम्र : 27 लिंग: : महिला	फोटो उपलब्ध
106	YWX2036317	निर्वाचक का नाम : ज्योति देवी पति का नाम: प्रमोद साह मकान संख्या : 10 उम्र : 24 लिंग: : महिला	फोटो उपलब्ध	107	GFW3985520	निर्वाचक का नाम : रामबालक महतो पिता का नाम: लत्रमण महतो मकान संख्या : 11 उम्र : 50 लिंग: : पुरुष	फोटो उपलब्ध	108	BR/12/014/642107	निर्वाचक का नाम : चंदेश्वर महतो पिता का नाम: पहलाद महतो मकान संख्या : 11 उम्र : 49 लिंग: : पुरुष	फोटो उपलब्ध
109	YWX1056472	निर्वाचक का नाम : रिना देवी पति का नाम: रामबालक महतो मकान संख्या : 11 उम्र : 42 लिंग: : महिला	फोटो उपलब्ध	110	YWX1150184	निर्वाचक का नाम : सतेन्द्र साह पिता का नाम: रामजन्म साह मकान संख्या : 11 उम्र : 37 लिंग: : पुरुष	फोटो उपलब्ध	111	YWX0419564	निर्वाचक का नाम : मुनिलाल महतो पिता का नाम: लक्ष्मण महतो मकान संख्या : 11 उम्र : 35 लिंग: : पुरुष	फोटो उपलब्ध
112	GFW2384683	निर्वाचक का नाम : चम्पा देवी पति का नाम: मुनिलाल महतो मकान संख्या : 11 उम्र : 35 लिंग: : महिला	फोटो उपलब्ध	113	YWX1556521	निर्वाचक का नाम : नन्दलाल राम पिता का नाम: दर्शन राम मकान संख्या : 11 उम्र : 35 लिंग: : पुरुष	फोटो उपलब्ध	114	YWX1126556	निर्वाचक का नाम : जयराम ठाकुर पिता का नाम: रामजन्म ठाकुर मकान संख्या : 11 उम्र : 35 लिंग: : पुरुष	फोटो उपलब्ध
115	YWX1850098	निर्वाचक का नाम : मनिका देवी पति का नाम: नन्दलाल राम मकान संख्या : 11 उम्र : 28 लिंग: : महिला	फोटो उपलब्ध	116	YWX1873348	निर्वाचक का नाम : दीपक कुमार राउत पिता का नाम: सुशील राउत मकान संख्या : 11 उम्र : 28 लिंग: : पुरुष	फोटो उपलब्ध	117	YWX2265635	निर्वाचक का नाम : मनीष कुमार महतो पिता का नाम: चंदेश्वर महतो मकान संख्या : 11 उम्र : 23 लिंग: : पुरुष	फोटो उपलब्ध
118	YWX2660058	निर्वाचक का नाम : बिट्टु कुमार साह पिता का नाम: सुनील साह मकान संख्या : 11 उम्र : 19 लिंग: : पुरुष	फोटो उपलब्ध	119	GFW2078335	निर्वाचक का नाम : रामजी महतो पिता का नाम: प्रदीप महतो मकान संख्या : 12 उम्र : 74 लिंग: : पुरुष	फोटो उपलब्ध	120	GFW2078285	निर्वाचक का नाम : महा देवी पति का नाम: रामजी महतो मकान संख्या : 12 उम्र : 71 लिंग: : महिला	फोटो उपलब्ध

121	GFW5348917	निर्वाचक का नाम : उर्मिला देवी पति का नाम: काशी महतो मकान संख्या : 12 उम्र : 42 लिंग: : महिला	फोटो उपलब्ध	122	YWX2096188	निर्वाचक का नाम : राकेश महतो पिता का नाम:: रामजी महतो मकान संख्या : 12 उम्र : 24 लिंग: : पुरुष	फोटो उपलब्ध	123	YWX1884089	निर्वाचक का नाम : रामअकबाल महतो पिता का नाम:: भिखार महतो मकान संख्या : 13 उम्र : 70 लिंग: : पुरुष	फोटो उपलब्ध
124	BR/12/014/642126	निर्वाचक का नाम : तेतरी देवी पति का नाम: रामएकबाल महतो मकान संख्या : 13 उम्र : 66 लिंग: : महिला	फोटो उपलब्ध	125	YWX1556539	निर्वाचक का नाम : बच्ची देवी पति का नाम: रामप्रित महतो मकान संख्या : 14 उम्र : 44 लिंग: : महिला	फोटो उपलब्ध	126	YWX1056571	निर्वाचक का नाम : पवन साह पिता का नाम:: सुखल साह मकान संख्या : 14 उम्र : 31 लिंग: : पुरुष	फोटो उपलब्ध
127	YWX1830702	निर्वाचक का नाम : अर्चना देवी पति का नाम: पवन साह मकान संख्या : 14 उम्र : 26 लिंग: : महिला	फोटो उपलब्ध	128	YWX0734095	निर्वाचक का नाम : उर्मिला देवी पति का नाम: कौशलेन्द्र झा मकान संख्या : 15 उम्र : 71 लिंग: : महिला	फोटो उपलब्ध	129	YWX1148063	निर्वाचक का नाम : धनंजय कुमार झा पिता का नाम:: शिवेंद्र झा मकान संख्या : 15 उम्र : 50 लिंग: : पुरुष	फोटो उपलब्ध
130	BR/12/014/642318	निर्वाचक का नाम : पार्वती देवी पति का नाम: रामजी महतो मकान संख्या : 15 उम्र : 45 लिंग: : महिला	फोटो उपलब्ध	131	YWX0990978	निर्वाचक का नाम : पुष्पा मिश्रा पति का नाम: धर्मेन्द्र कुमार झा मकान संख्या : 15 उम्र : 43 लिंग: : महिला	फोटो उपलब्ध	132	YWX1126630	निर्वाचक का नाम : रेणु देवी पति का नाम: युगल किशोर कुमार मकान संख्या : 15 उम्र : 42 लिंग: : महिला	फोटो उपलब्ध
133	YWX0419572	निर्वाचक का नाम : सचिन कुमार झा पिता का नाम:: विश्वनाथ झा मकान संख्या : 15 उम्र : 40 लिंग: : पुरुष	फोटो उपलब्ध	134	YWX1150085	निर्वाचक का नाम : सोनी झा पति का नाम: हेमन्त कुमार झा मकान संख्या : 15 उम्र : 33 लिंग: : महिला	फोटो उपलब्ध	135	YWX1830611	निर्वाचक का नाम : जीतेन्द्र महतो पिता का नाम:: श्री महतो मकान संख्या : 15 उम्र : 28 लिंग: : पुरुष	फोटो उपलब्ध
136	YWX1830645	निर्वाचक का नाम : युगल महतो पिता का नाम:: हरदेव महतो मकान संख्या : 15 उम्र : 26 लिंग: : पुरुष	फोटो उपलब्ध	137	YWX1830744	निर्वाचक का नाम : नीरज साह पिता का नाम:: राम कैलाश साह मकान संख्या : 15 उम्र : 26 लिंग: : पुरुष	फोटो उपलब्ध	138	YWX1884279	निर्वाचक का नाम : रिमा देवी पति का नाम: धर्मेन्द्र महतो मकान संख्या : 15 उम्र : 26 लिंग: : महिला	फोटो उपलब्ध
139	YWX2036226	निर्वाचक का नाम : शिवम कुमार राऊत पिता का नाम:: सुशील राऊत मकान संख्या : 15 उम्र : 23 लिंग: : पुरुष	फोटो उपलब्ध	140	BR/12/014/645070	निर्वाचक का नाम : उषा देवी पति का नाम: देवेन्द्र नाथ झा मकान संख्या : 16 उम्र : 79 लिंग: : महिला	फोटो उपलब्ध	141	BR/12/014/642109	निर्वाचक का नाम : उदयकांत झा पिता का नाम:: यदुनन्दन झा मकान संख्या : 16 उम्र : 67 लिंग: : पुरुष	फोटो उपलब्ध
142	BR/12/014/642122	निर्वाचक का नाम : नगीना देवी पति का नाम: उदयकांत झा मकान संख्या : 16 उम्र : 65 लिंग: : महिला	फोटो उपलब्ध	143	YWX2266252	निर्वाचक का नाम : राज कुमार झा पिता का नाम:: बैजुनाथ झा मकान संख्या : 16 उम्र : 41 लिंग: : पुरुष	फोटो उपलब्ध	144	YWX0421115	निर्वाचक का नाम : प्रिय रंजन पिता का नाम:: पुर्नन्दु कुमार झा मकान संख्या : 16 उम्र : 39 लिंग: : पुरुष	फोटो उपलब्ध
145	YWX2266203	निर्वाचक का नाम : चंद्रा किशोर झा पिता का नाम:: बैजुनाथ झा मकान संख्या : 16 उम्र : 35 लिंग: : पुरुष	फोटो उपलब्ध	146	YWX2266585	निर्वाचक का नाम : शिल्पा झा पति का नाम: धीरज झा मकान संख्या : 16 उम्र : 33 लिंग: : महिला	फोटो उपलब्ध	147	YWX2266302	निर्वाचक का नाम : राजेश झा पिता का नाम:: बैजुनाथ झा मकान संख्या : 16 उम्र : 33 लिंग: : पुरुष	फोटो उपलब्ध
148	YWX22665569	निर्वाचक का नाम : रविश कुमार पिता का नाम:: नित्यानंद झा मकान संख्या : 16 उम्र : 30 लिंग: : पुरुष	फोटो उपलब्ध	149	YWX0419598	निर्वाचक का नाम : जयराम साह पिता का नाम:: रामचन्द्र साह मकान संख्या : 17 उम्र : 36 लिंग: : पुरुष	फोटो उपलब्ध	150	YWX1850148	निर्वाचक का नाम : वीणा देवी पति का नाम: विगन साह मकान संख्या : 17 उम्र : 29 लिंग: : महिला	फोटो उपलब्ध

151	YWX1830538	निर्वाचक का नाम : संजू देवी पति का नाम: जयराम साह मकान संख्या : 17 उम्र : 26 लिंग: : महिला	फोटो उपलब्ध	152	BR/12/014/642119	निर्वाचक का नाम : रामचमेली देवी पति का नाम: रामबृत्र साह मकान संख्या : 18 उम्र : 69 लिंग: : महिला	फोटो उपलब्ध	153	GFW3986387	निर्वाचक का नाम : राम कृत साह पिता का नाम: धरखन साह मकान संख्या : 18 उम्र : 53 लिंग: : पुरुष	फोटो उपलब्ध
154	YWX2321461	निर्वाचक का नाम : रानी देवी पति का नाम: राम कृत साह मकान संख्या : 18 उम्र : 40 लिंग: : महिला	फोटो उपलब्ध	155	YWX0419606	निर्वाचक का नाम : मदन साह पिता का नाम: रामवृक्ष साह मकान संख्या : 18 उम्र : 35 लिंग: : पुरुष	फोटो उपलब्ध	156	YWX1741057	निर्वाचक का नाम : विजय महतो पिता का नाम: रामाधार महतो मकान संख्या : 18 उम्र : 31 लिंग: : पुरुष	फोटो उपलब्ध
157	YWX1741065	निर्वाचक का नाम : मीना देवी पति का नाम: अजय महतो मकान संख्या : 18 उम्र : 30 लिंग: : महिला	फोटो उपलब्ध	158	YWX1884188	निर्वाचक का नाम : धीरज झा पिता का नाम: उदय कांत झा मकान संख्या : 18 उम्र : 27 लिंग: : पुरुष	फोटो उपलब्ध	159	YWX2096089	निर्वाचक का नाम : सज्जन कुमार पिता का नाम: रामवृक्ष साह मकान संख्या : 18 उम्र : 23 लिंग: : पुरुष	फोटो उपलब्ध
160	YWX2472363	निर्वाचक का नाम : सुगंधी कुमारी पति का नाम: सज्जन कुमार मकान संख्या : 18 उम्र : 22 लिंग: : महिला	फोटो उपलब्ध	161	YWX0419614	निर्वाचक का नाम : अभी राम झा पिता का नाम: मनेश्वर झा मकान संख्या : 19 उम्र : 65 लिंग: : पुरुष	फोटो उपलब्ध	162	BR/12/014/642316	निर्वाचक का नाम : निभा देवी पति का नाम: अभिराम झा मकान संख्या : 19 उम्र : 59 लिंग: : महिला	फोटो उपलब्ध
# 163	YWX2667947	निर्वाचक का नाम : सोमेश्वर झा पिता का नाम: अलिकलाल झा मकान संख्या : 19 उम्र : 60 लिंग: : पुरुष	फोटो उपलब्ध	164	YWX2299899	निर्वाचक का नाम : जितेंद्र झा पिता का नाम: मनेश्वर झा मकान संख्या : 19 उम्र : 44 लिंग: : पुरुष	फोटो उपलब्ध	165	YWX0419622	निर्वाचक का नाम : संजय झा पिता का नाम: मनेश्वर झा मकान संख्या : 19 उम्र : 43 लिंग: : पुरुष	फोटो उपलब्ध
166	GFW3987542	निर्वाचक का नाम : घम्पी देवी पति का नाम: संजय कुमार झा मकान संख्या : 19 उम्र : 39 लिंग: : महिला	फोटो उपलब्ध	167	YWX1150101	निर्वाचक का नाम : मनीष झा पिता का नाम: कामदेव झा मकान संख्या : 19 उम्र : 33 लिंग: : पुरुष	फोटो उपलब्ध	168	YWX1150358	निर्वाचक का नाम : सुमित कुमार झा पिता का नाम: कामदेव झा मकान संख्या : 19 उम्र : 32 लिंग: : पुरुष	फोटो उपलब्ध
# 169	YWX1850122	निर्वाचक का नाम : रितु झा पति का नाम: सुमित कुमार झा मकान संख्या : 19 उम्र : 29 लिंग: : महिला	फोटो उपलब्ध	170	YWX2266211	निर्वाचक का नाम : श्रुति कुमारी पिता का नाम: सोमेश्वर झा मकान संख्या : 19 उम्र : 25 लिंग: : महिला	फोटो उपलब्ध	171	GFW5348560	निर्वाचक का नाम : गजेंद्र ठाकुर पिता का नाम: बुझावन ठाकुर मकान संख्या : 20 उम्र : 45 लिंग: : पुरुष	फोटो उपलब्ध
172	GFW5349048	निर्वाचक का नाम : गीता देवी पति का नाम: गजेन्द्र ठाकुर मकान संख्या : 20 उम्र : 43 लिंग: : महिला	फोटो उपलब्ध	173	YWX1249739	निर्वाचक का नाम : प्रज्ञा झा पति का नाम: राज कुमार झा मकान संख्या : 20 उम्र : 43 लिंग: : महिला	फोटो उपलब्ध	174	YWX1150259	निर्वाचक का नाम : स्नेहलता झा पति का नाम: सतीश कुमार झा मकान संख्या : 20 उम्र : 34 लिंग: : महिला	फोटो उपलब्ध
175	BR/12/014/642247	निर्वाचक का नाम : महेंद्र ठाकुर पिता का नाम: बुझावन ठाकुर मकान संख्या : 21 उम्र : 53 लिंग: : पुरुष	फोटो उपलब्ध	176	YWX1150309	निर्वाचक का नाम : ज्ञान देवी पति का नाम: महेंद्र ठाकुर मकान संख्या : 21 उम्र : 45 लिंग: : महिला	फोटो उपलब्ध	177	YWX1150200	निर्वाचक का नाम : सरोज कुमार पिता का नाम: दरोगा साह मकान संख्या : 21 उम्र : 35 लिंग: : पुरुष	फोटो उपलब्ध
178	YWX1150333	निर्वाचक का नाम : संगीता देवी पति का नाम: सरोज कुमार साह मकान संख्या : 21 उम्र : 33 लिंग: : महिला	फोटो उपलब्ध	179	YWX1150390	निर्वाचक का नाम : कामिनी सिन्हा पति का नाम: बालसुन्दर कुमार मकान संख्या : 22 उम्र : 33 लिंग: : महिला	फोटो उपलब्ध	180	YWX0419630	निर्वाचक का नाम : जिवछ देवी पति का नाम: जीरा साह मकान संख्या : 23 उम्र : 83 लिंग: : महिला	फोटो उपलब्ध

181	BR/12/014/642093	निर्वाचक का नाम : प्रेमा देवी पति का नाम : किशुन साह मकान संख्या : 23 उम्र : 67 लिंग : महिला	फोटो उपलब्ध	182	BR/12/014/642139	निर्वाचक का नाम : किशुन साह पिता का नाम : जीरा साह मकान संख्या : 23 उम्र : 67 लिंग : पुरुष	फोटो उपलब्ध	183	BR/12/014/645122	निर्वाचक का नाम : इंदरा देवी पति का नाम : वामदेव झा मकान संख्या : 23 उम्र : 59 लिंग : महिला	फोटो उपलब्ध
184	YWX1150499	निर्वाचक का नाम : जितेन्द्र साह पिता का नाम : किशुन साह मकान संख्या : 23 उम्र : 42 लिंग : पुरुष	फोटो उपलब्ध	185	BR/12/014/642221	निर्वाचक का नाम : श्री चंद साह पिता का नाम : किशुन साह मकान संख्या : 23 उम्र : 39 लिंग : पुरुष	फोटो उपलब्ध	186	YWX1126861	निर्वाचक का नाम : राजन्ती देवी पति का नाम : चंद साह मकान संख्या : 23 उम्र : 39 लिंग : महिला	फोटो उपलब्ध
187	YWX1873314	निर्वाचक का नाम : अनिल कुमार साह पिता का नाम : किशन साह मकान संख्या : 23 उम्र : 35 लिंग : पुरुष	फोटो उपलब्ध	188	YWX1150432	निर्वाचक का नाम : रिना देवी पति का नाम : जितेन्द्र साह मकान संख्या : 23 उम्र : 34 लिंग : महिला	फोटो उपलब्ध	189	YWX1961234	निर्वाचक का नाम : मंजु देवी पति का नाम : अनिल कुमार साह मकान संख्या : 23 उम्र : 25 लिंग : महिला	फोटो उपलब्ध
190	YWX0419655	निर्वाचक का नाम : बैजू झा पिता का नाम : योगेन्द्र झा मकान संख्या : 24 उम्र : 79 लिंग : पुरुष	फोटो उपलब्ध	191	YWX0419663	निर्वाचक का नाम : नगीना देवी पति का नाम : बैजू झा मकान संख्या : 24 उम्र : 59 लिंग : महिला	फोटो उपलब्ध	192	YWX0419648	निर्वाचक का नाम : बृजेश झा पिता का नाम : नमो नाथ झा मकान संख्या : 24 उम्र : 43 लिंग : पुरुष	फोटो उपलब्ध
193	YWX0419671	निर्वाचक का नाम : संजीव कुमार पिता का नाम : बैजू झा मकान संख्या : 24 उम्र : 43 लिंग : पुरुष	फोटो उपलब्ध	194	YWX0419689	निर्वाचक का नाम : सुशिला देवी पति का नाम : लालबाबू महतो मकान संख्या : 24 उम्र : 38 लिंग : महिला	फोटो उपलब्ध	195	YWX0419705	निर्वाचक का नाम : संगीता देवी पति का नाम : सुरेन्द्र कुमार महतो मकान संख्या : 24 उम्र : 37 लिंग : महिला	फोटो उपलब्ध
196	YWX0419713	निर्वाचक का नाम : शिवजी महतो पिता का नाम : चन्द्रिका महतो मकान संख्या : 24 उम्र : 37 लिंग : पुरुष	फोटो उपलब्ध	197	YWX1150424	निर्वाचक का नाम : सुदामा देवी पति का नाम : शिवजी महतो मकान संख्या : 24 उम्र : 33 लिंग : महिला	फोटो उपलब्ध	198	GFW3984986	निर्वाचक का नाम : मनोज कुमार झा पिता का नाम : चतुरानंद झा मकान संख्या : 25 उम्र : 52 लिंग : पुरुष	फोटो उपलब्ध
199	GFW3987377	निर्वाचक का नाम : बबिता देवी पति का नाम : मनोज कुमार झा मकान संख्या : 25 उम्र : 44 लिंग : महिला	फोटो उपलब्ध	200	YWX1150440	निर्वाचक का नाम : सुनिता देवी पति का नाम : शिव कुमार महतो मकान संख्या : 25 उम्र : 38 लिंग : महिला	फोटो उपलब्ध	201	YWX1126911	निर्वाचक का नाम : संगीता देवी पति का नाम : शिवजी महतो मकान संख्या : 25 उम्र : 36 लिंग : महिला	फोटो उपलब्ध
202	YWX2337335	निर्वाचक का नाम : नविशा खातुन पति का नाम : काशमुदीन आलम मकान संख्या : 25 उम्र : 22 लिंग : महिला	फोटो उपलब्ध	203	YWX0419721	निर्वाचक का नाम : नंद कुमार झा पिता का नाम : चतुरानंद झा मकान संख्या : 26 उम्र : 66 लिंग : पुरुष	फोटो उपलब्ध	204	GFW5348743	निर्वाचक का नाम : रानी देवी पति का नाम : नंद कुमार झा मकान संख्या : 26 उम्र : 47 लिंग : महिला	फोटो उपलब्ध
205	YWX0419747	निर्वाचक का नाम : फगिन्दर झा पिता का नाम : शिव नारायण झा मकान संख्या : 27 उम्र : 45 लिंग : पुरुष	फोटो उपलब्ध	206	YWX0475194	निर्वाचक का नाम : सचिदानन्द किशोर महतो पिता का नाम : राम सोगारथ महतो मकान संख्या : 27 उम्र : 37 लिंग : पुरुष	फोटो उपलब्ध	207	YWX1722719	निर्वाचक का नाम : रीमा देवी पति का नाम : बिजय ठाकुर मकान संख्या : 27 उम्र : 37 लिंग : महिला	फोटो उपलब्ध
208	YWX1150465	निर्वाचक का नाम : नीरज कुशवाहा पिता का नाम : रामयश प्रसाद कुशवाहा मकान संख्या : 27 उम्र : 36 लिंग : पुरुष	फोटो उपलब्ध	209	YWX1884212	निर्वाचक का नाम : मुन्नी झा पति का नाम : पुनिन्दर झा मकान संख्या : 27 उम्र : 34 लिंग : महिला	फोटो उपलब्ध	210	YWX1150457	निर्वाचक का नाम : विकास कुशवाहा पिता का नाम : रामयश महतो मकान संख्या : 27 उम्र : 32 लिंग : पुरुष	फोटो उपलब्ध

211	YWX1741008	निर्वाचक का नाम : अनीता देवी पति का नाम: सच्चिदानंद किशोर महतो मकान संख्या : 27 उम्र : 28 लिंग: : महिला	फोटो उपलब्ध	212	YWX1960343	निर्वाचक का नाम : अंजु कुमारी पति का नाम: विकास कुशवाहा मकान संख्या : 27 उम्र : 25 लिंग: : महिला	फोटो उपलब्ध	213	GFW1281997	निर्वाचक का नाम : हीरा लाल झा पिता का नाम:: महानन्द झा मकान संख्या : 28 उम्र : 65 लिंग: : पुरुष	फोटो उपलब्ध
214	YWX0419754	निर्वाचक का नाम : जय माला देवी पति का नाम: हीरालाल झा मकान संख्या : 28 उम्र : 63 लिंग: : महिला	फोटो उपलब्ध	215	YWX1556547	निर्वाचक का नाम : रामकिशोर महतो पिता का नाम:: सहदेव महतो मकान संख्या : 28 उम्र : 51 लिंग: : पुरुष	फोटो उपलब्ध	216	GFW1649177	निर्वाचक का नाम : दिलीप कुमार झा पिता का नाम:: हीरालाल झा मकान संख्या : 28 उम्र : 43 लिंग: : पुरुष	फोटो उपलब्ध
217	YWX0419762	निर्वाचक का नाम : विभा देवी पति का नाम: दिलीप झा मकान संख्या : 28 उम्र : 36 लिंग: : महिला	फोटो उपलब्ध	218	BR/12/014/642014	निर्वाचक का नाम : रणजीत झा पिता का नाम:: महानन्द झा मकान संख्या : 29 उम्र : 75 लिंग: : पुरुष	फोटो उपलब्ध	219	GFW3987690	निर्वाचक का नाम : मीरा देवी पति का नाम: कामेश्वर झा मकान संख्या : 29 उम्र : 73 लिंग: : महिला	फोटो उपलब्ध
220	YWX0475368	निर्वाचक का नाम : बनारस प्रसाद महतो पिता का नाम:: नथुनी महतो मकान संख्या : 29 उम्र : 60 लिंग: : पुरुष	फोटो उपलब्ध	221	GFW3987989	निर्वाचक का नाम : सतीस कुमार झा पिता का नाम:: कामेश्वर झा मकान संख्या : 29 उम्र : 50 लिंग: : पुरुष	फोटो उपलब्ध	222	YWX0419770	निर्वाचक का नाम : राकेश कुमार झा पिता का नाम:: कामेश्वर झा मकान संख्या : 29 उम्र : 48 लिंग: : पुरुष	फोटो उपलब्ध
223	BR/12/014/642170	निर्वाचक का नाम : मुकेश कुमार झा पिता का नाम:: कामेश्वर झा मकान संख्या : 29 उम्र : 45 लिंग: : पुरुष	फोटो उपलब्ध	224	GFW5349808	निर्वाचक का नाम : रागनी देवी पति का नाम: राकेश कुमार झा मकान संख्या : 29 उम्र : 37 लिंग: : महिला	फोटो उपलब्ध	225	GFW3987674	निर्वाचक का नाम : रिना देवी पति का नाम: सतिश कुमार झा मकान संख्या : 29 उम्र : 36 लिंग: : महिला	फोटो उपलब्ध
226	YWX1722917	निर्वाचक का नाम : ब्रजकिशोर झा पिता का नाम:: रंजीत झा मकान संख्या : 29 उम्र : 31 लिंग: : पुरुष	फोटो उपलब्ध	227	YWX1058049	निर्वाचक का नाम : खुशबु देवी पिता का नाम:: जीतेन्द्र साह मकान संख्या : 29 उम्र : 30 लिंग: : महिला	फोटो उपलब्ध	228	YWX1741016	निर्वाचक का नाम : पिकी देवी पति का नाम: मुकेश कुमार झा मकान संख्या : 29 उम्र : 30 लिंग: : महिला	फोटो उपलब्ध
229	YWX0419796	निर्वाचक का नाम : जगरनाथ झा पिता का नाम:: नरेश झा मकान संख्या : 30 उम्र : 55 लिंग: : पुरुष	फोटो उपलब्ध	230	YWX0419788	निर्वाचक का नाम : सुनीता देवी पति का नाम: जगरनाथ झा मकान संख्या : 30 उम्र : 47 लिंग: : महिला	फोटो उपलब्ध	231	YWX0419804	निर्वाचक का नाम : शंकर झा पिता का नाम:: कुमार झा मकान संख्या : 31 उम्र : 60 लिंग: : पुरुष	फोटो उपलब्ध
232	YWX1058023	निर्वाचक का नाम : प्रियंका देवी पति का नाम: सिकिंदर राम मकान संख्या : 31 उम्र : 42 लिंग: : महिला	फोटो उपलब्ध	233	YWX1249747	निर्वाचक का नाम : मन्नु कुमार पिता का नाम:: चंद्रमोहन झा मकान संख्या : 31 उम्र : 35 लिंग: : पुरुष	फोटो उपलब्ध	234	YWX1148188	निर्वाचक का नाम : अरविन्द कुमार झा पिता का नाम:: बीरचन्द झा मकान संख्या : 31 उम्र : 34 लिंग: : पुरुष	फोटो उपलब्ध
235	YWX0419812	निर्वाचक का नाम : अमर झा पिता का नाम:: कुमार झा मकान संख्या : 32 उम्र : 57 लिंग: : पुरुष	फोटो उपलब्ध	236	YWX0475202	निर्वाचक का नाम : बची देवी पति का नाम: अमर झा मकान संख्या : 32 उम्र : 55 लिंग: : महिला	फोटो उपलब्ध	237	YWX1148147	निर्वाचक का नाम : सुनिल झा पिता का नाम:: अमर झा मकान संख्या : 32 उम्र : 40 लिंग: : पुरुष	फोटो उपलब्ध
238	YWX1056720	निर्वाचक का नाम : खुशबु देवी पति का नाम: सुनील झा मकान संख्या : 32 उम्र : 33 लिंग: : महिला	फोटो उपलब्ध	239	YWX0419846	निर्वाचक का नाम : भैरव झा पिता का नाम:: कुवर झा मकान संख्या : 33 उम्र : 69 लिंग: : पुरुष	फोटो उपलब्ध	240	YWX0419853	निर्वाचक का नाम : इंदिरा वती देवी पति का नाम: भैरव झा मकान संख्या : 33 उम्र : 68 लिंग: : महिला	फोटो उपलब्ध

241	YWX1722313	निर्वाचक का नाम : नागेंद्र झा पिता का नाम: रशारायण झा मकान संख्या : 33 उम्र : 61 लिंग: : पुरुष	फोटो उपलब्ध	242	YWX0419879	निर्वाचक का नाम : पवन झा पिता का नाम: भैरव झा मकान संख्या : 33 उम्र : 43 लिंग: : पुरुष	फोटो उपलब्ध	243	YWX0419838	निर्वाचक का नाम : गुड़ी देवी पति का नाम: रामविनय झा मकान संख्या : 33 उम्र : 39 लिंग: : महिला	फोटो उपलब्ध
244	YWX1126960	निर्वाचक का नाम : अंशु देवी पति का नाम: पवन झा मकान संख्या : 33 उम्र : 38 लिंग: : महिला	फोटो उपलब्ध	245	YWX0475210	निर्वाचक का नाम : अनिल कुमार झा पिता का नाम: अमर झा मकान संख्या : 33 उम्र : 37 लिंग: : पुरुष	फोटो उपलब्ध	246	YWX1850155	निर्वाचक का नाम : निक्की कुमारी पति का नाम: अनिल झा मकान संख्या : 33 उम्र : 27 लिंग: : महिला	फोटो उपलब्ध
247	YWX0475400	निर्वाचक का नाम : एकबाली झा पिता का नाम: सदानंद झा मकान संख्या : 34 उम्र : 80 लिंग: : पुरुष	फोटो उपलब्ध	248	YWX1206507	निर्वाचक का नाम : रेखा देवी पति का नाम: रवींद्र झा मकान संख्या : 34 उम्र : 46 लिंग: : महिला	फोटो उपलब्ध	249	YWX1148204	निर्वाचक का नाम : रतन झा पिता का नाम: एकबाली झा मकान संख्या : 34 उम्र : 41 लिंग: : पुरुष	फोटो उपलब्ध
250	YWX0475228	निर्वाचक का नाम : जितेन्द्र साह पिता का नाम: सुकदेव साह मकान संख्या : 34 उम्र : 40 लिंग: : पुरुष	फोटो उपलब्ध	251	YWX1145697	निर्वाचक का नाम : राकेश कुमार झा पिता का नाम: इन्द्रदेव झा मकान संख्या : 34 उम्र : 38 लिंग: : पुरुष	फोटो उपलब्ध	252	GFW2078491	निर्वाचक का नाम : राम कैलाश साह पिता का नाम: गिरवल साह मकान संख्या : 35 उम्र : 71 लिंग: : पुरुष	फोटो उपलब्ध
253	BR/12/014/642091	निर्वाचक का नाम : देव ला देवी पति का नाम: रामकैलाश साह मकान संख्या : 35 उम्र : 70 लिंग: : महिला	फोटो उपलब्ध	254	GFW2078798	निर्वाचक का नाम : बिन्दू देवी पति का नाम: अशोक कुमार मकान संख्या : 35 उम्र : 53 लिंग: : महिला	फोटो उपलब्ध	255	YWX2096139	निर्वाचक का नाम : दिनेश कुमार पिता का नाम: अशोक साह मकान संख्या : 35 उम्र : 24 लिंग: : पुरुष	फोटो उपलब्ध
256	YWX2322030	निर्वाचक का नाम : काजल कुमारी पति का नाम: नीरज साह मकान संख्या : 35 उम्र : 21 लिंग: : महिला	फोटो उपलब्ध	257	YWX2322295	निर्वाचक का नाम : लालती देवी पति का नाम: दिनेश साह मकान संख्या : 35 उम्र : 21 लिंग: : महिला	फोटो उपलब्ध	258	GFW5348461	निर्वाचक का नाम : भोला साह पिता का नाम: जग बहादुर साह मकान संख्या : 36 उम्र : 47 लिंग: : पुरुष	फोटो उपलब्ध
259	GFW5099823	निर्वाचक का नाम : मंजु देवी पति का नाम: भोला साह मकान संख्या : 36 उम्र : 47 लिंग: : महिला	फोटो उपलब्ध	260	YWX1127117	निर्वाचक का नाम : ऋष्णा कुमार झा पिता का नाम: बबन झा मकान संख्या : 36 उम्र : 43 लिंग: : पुरुष	फोटो उपलब्ध	261	YWX1127133	निर्वाचक का नाम : आरती झा पिता का नाम: बबन झा मकान संख्या : 36 उम्र : 37 लिंग: : महिला	फोटो उपलब्ध
262	YWX2095982	निर्वाचक का नाम : रंजीत कुमार साह पिता का नाम: भोला साह मकान संख्या : 36 उम्र : 23 लिंग: : पुरुष	फोटो उपलब्ध	263	GFW5348479	निर्वाचक का नाम : बुधन साह पिता का नाम: नथुनी साह मकान संख्या : 37 उम्र : 39 लिंग: : पुरुष	फोटो उपलब्ध	264	YWX1960723	निर्वाचक का नाम : सीता देवी पति का नाम: बु धन साह मकान संख्या : 37 उम्र : 36 लिंग: : महिला	फोटो उपलब्ध
265	BR/12/014/642036	निर्वाचक का नाम : राजन देवी पति का नाम: विन्देश्वर साह मकान संख्या : 38 उम्र : 68 लिंग: : महिला	फोटो उपलब्ध	266	GFW3987112	निर्वाचक का नाम : हीरालाल साह पिता का नाम: नथुनी साह मकान संख्या : 38 उम्र : 50 लिंग: : पुरुष	फोटो उपलब्ध	267	GFW5348487	निर्वाचक का नाम : संजु देवी पति का नाम: हिरालाल साह मकान संख्या : 38 उम्र : 42 लिंग: : महिला	फोटो उपलब्ध
268	YWX0419887	निर्वाचक का नाम : सुरेश साह पिता का नाम: वैधनाथ साह मकान संख्या : 38 उम्र : 41 लिंग: : पुरुष	फोटो उपलब्ध	269	YWX1148279	निर्वाचक का नाम : पूनित देवी पति का नाम: फेकू साह मकान संख्या : 38 उम्र : 35 लिंग: : महिला	फोटो उपलब्ध	270	YWX1740984	निर्वाचक का नाम : फेकू साह पिता का नाम: विन्देश्वर साह मकान संख्या : 38 उम्र : 35 लिंग: : पुरुष	फोटो उपलब्ध

271	YWX1055086	निर्वाचक का नाम : बिगन साह पिता का नाम: बिन्देश्वर साह मकान संख्या : 38 उम्र : 34 लिंग: : पुरुष	फोटो उपलब्ध	272	YWX0992198	निर्वाचक का नाम : अंकित कुमार झा पिता का नाम: भान्यारायण झा मकान संख्या : 38 उम्र : 30 लिंग: : महिला	फोटो उपलब्ध	273	YWX1722453	निर्वाचक का नाम : मुकेश साह पिता का नाम: बिदेश्वर साह मकान संख्या : 38 उम्र : 28 लिंग: : पुरुष	फोटो उपलब्ध
274	YWX1722776	निर्वाचक का नाम : रविन्द्र महतो पिता का नाम: बिभीषण महतो मकान संख्या : 38 उम्र : 28 लिंग: : पुरुष	फोटो उपलब्ध	275	YWX2135812	निर्वाचक का नाम : शारदा देवी पति का नाम: मुकेश साई मकान संख्या : 38 उम्र : 24 लिंग: : महिला	फोटो उपलब्ध	276	YWX1556554	निर्वाचक का नाम : रानी देवी पति का नाम: विवेकानंद झा मकान संख्या : 39 उम्र : 46 लिंग: : महिला	फोटो उपलब्ध
277	GFW1282029	निर्वाचक का नाम : चंदेश्वर साह पिता का नाम: बैद्यनाथ साह मकान संख्या : 39 उम्र : 44 लिंग: : पुरुष	फोटो उपलब्ध	278	GFW3989043	निर्वाचक का नाम : किरन देवी पति का नाम: चन्देश्वर साह मकान संख्या : 39 उम्र : 37 लिंग: : महिला	फोटो उपलब्ध	279	GFW5349824	निर्वाचक का नाम : निलम देवी पति का नाम: सुरेश साह मकान संख्या : 39 उम्र : 35 लिंग: : महिला	फोटो उपलब्ध
280	YWX2173318	निर्वाचक का नाम : सुधीर कुमार साह पिता का नाम: चंदेश्वर साह मकान संख्या : 39 उम्र : 23 लिंग: : पुरुष	फोटो उपलब्ध	281	BR/12/014/642218	निर्वाचक का नाम : नैना देवी पति का नाम: होरिल साह मकान संख्या : 40 उम्र : 73 लिंग: : महिला	फोटो उपलब्ध	282	GFW2078574	निर्वाचक का नाम : शत्रुघन साह पिता का नाम: होरिल साह मकान संख्या : 40 उम्र : 53 लिंग: : पुरुष	फोटो उपलब्ध
283	GFW3986486	निर्वाचक का नाम : सरस्वती देवी पति का नाम: शत्रुघन साह मकान संख्या : 40 उम्र : 51 लिंग: : महिला	फोटो उपलब्ध	284	GFW5348685	निर्वाचक का नाम : आनंदी साह पिता का नाम: होरिल साह मकान संख्या : 40 उम्र : 47 लिंग: : पुरुष	फोटो उपलब्ध	285	BR/12/014/642224	निर्वाचक का नाम : पुनल देवी पति का नाम: आनंदी साह मकान संख्या : 40 उम्र : 45 लिंग: : महिला	फोटो उपलब्ध
286	YWX1148378	निर्वाचक का नाम : आशा देवी पति का नाम: रामबाबू साह मकान संख्या : 40 उम्र : 34 लिंग: : महिला	फोटो उपलब्ध	287	YWX1148329	निर्वाचक का नाम : राधेश्याम साह पिता का नाम: किशोरी साह मकान संख्या : 40 उम्र : 33 लिंग: : पुरुष	फोटो उपलब्ध	288	YWX1884220	निर्वाचक का नाम : कोमल कुमारी पति का नाम: शिवेश कुमार झा मकान संख्या : 40 उम्र : 26 लिंग: : महिला	फोटो उपलब्ध
289	BR/12/014/642086	निर्वाचक का नाम : भगिया देवी पति का नाम: अशरफी साह मकान संख्या : 41 उम्र : 67 लिंग: : महिला	फोटो उपलब्ध	290	GFW5348412	निर्वाचक का नाम : श्याम बाबू साह पिता का नाम: अशरफी साह मकान संख्या : 41 उम्र : 44 लिंग: : पुरुष	फोटो उपलब्ध	291	BR/12/014/642252	निर्वाचक का नाम : लाल बाबू साह पिता का नाम: अशरफी साह मकान संख्या : 41 उम्र : 43 लिंग: : पुरुष	फोटो उपलब्ध
292	YWX1556562	निर्वाचक का नाम : चम्पा देवी पति का नाम: श्यामबाबू साह मकान संख्या : 41 उम्र : 43 लिंग: : महिला	फोटो उपलब्ध	293	GFW3986445	निर्वाचक का नाम : चमेली देवी पति का नाम: लालबाबू साह मकान संख्या : 41 उम्र : 39 लिंग: : महिला	फोटो उपलब्ध	294	YWX1148337	निर्वाचक का नाम : लालमोहन साह पिता का नाम: असर्फी साह मकान संख्या : 41 उम्र : 38 लिंग: : पुरुष	फोटो उपलब्ध
295	YWX1148436	निर्वाचक का नाम : सीमा देवी पति का नाम: लालमोहन साह मकान संख्या : 41 उम्र : 35 लिंग: : महिला	फोटो उपलब्ध	296	GFW3984697	निर्वाचक का नाम : जय किशोर साह पिता का नाम: बुझावन साह मकान संख्या : 42 उम्र : 62 लिंग: : पुरुष	फोटो उपलब्ध	297	YWX0419903	निर्वाचक का नाम : संकल्पराज झा पिता का नाम: सोमेश्वर झा मकान संख्या : 42 उम्र : 29 लिंग: : पुरुष	फोटो उपलब्ध
298	GFW3987591	निर्वाचक का नाम : पलतू साह पिता का नाम: बुझावन साह मकान संख्या : 43 उम्र : 70 लिंग: : पुरुष	फोटो उपलब्ध	299	BR/12/014/642283	निर्वाचक का नाम : जानकी देवी पति का नाम: पलतू साह मकान संख्या : 43 उम्र : 67 लिंग: : महिला	फोटो उपलब्ध	300	GFW3988060	निर्वाचक का नाम : जमी देवी पति का नाम: जय किशोर साह मकान संख्या : 43 उम्र : 63 लिंग: : महिला	फोटो उपलब्ध

301	YWX1148402	निर्वाचक का नाम : प्रभात झा पिता का नाम: अरविन्द कुमार झा मकान संख्या : 43 उम्र : 36 लिंग: : पुरुष	फोटो उपलब्ध	302	YWX0991075	निर्वाचक का नाम : मुन्दिप कुमार पिता का नाम: पल्लू साह मकान संख्या : 43 उम्र : 34 लिंग: : पुरुष	फोटो उपलब्ध	303	YWX2266237	निर्वाचक का नाम : कृष्णा कुमारी पति का नाम: मूनदीप कुमार मकान संख्या : 43 उम्र : 23 लिंग: : महिला	फोटो उपलब्ध
304	BR/12/014/642284	निर्वाचक का नाम : छठु साह पिता का नाम: परशुराम साह मकान संख्या : 44 उम्र : 75 लिंग: : पुरुष	फोटो उपलब्ध	305	BR/12/014/642183	निर्वाचक का नाम : सुनैना देवी पति का नाम: छठू साह मकान संख्या : 44 उम्र : 73 लिंग: : महिला	फोटो उपलब्ध	306	YWX1830736	निर्वाचक का नाम : अर्चना देवी पति का नाम: मदन मिश्र मकान संख्या : 45 उम्र : 41 लिंग: : महिला	फोटो उपलब्ध
307	YWX0419937	निर्वाचक का नाम : कृष्णानन्दन महतो पिता का नाम: फगुनी महतो मकान संख्या : 45 उम्र : 40 लिंग: : पुरुष	फोटो उपलब्ध	308	YWX0419911	निर्वाचक का नाम : शिवशंकर महतो पिता का नाम: कैलाश महतो मकान संख्या : 45 उम्र : 34 लिंग: : पुरुष	फोटो उपलब्ध	309	YWX1148485	निर्वाचक का नाम : सीमा देवी पति का नाम: विजय महतो मकान संख्या : 45 उम्र : 33 लिंग: : महिला	फोटो उपलब्ध
310	YWX0991489	निर्वाचक का नाम : आशा देवी पति का नाम: सुरेन्द्र राम मकान संख्या : 45 उम्र : 30 लिंग: : महिला	फोटो उपलब्ध	311	BR/12/014/645055	निर्वाचक का नाम : पूर्णन्दु कुमार झा पिता का नाम: देवेन्द्र नाथ झा मकान संख्या : 46 उम्र : 62 लिंग: : पुरुष	फोटो उपलब्ध	# 312	YWX2667814	निर्वाचक का नाम : जटा शंकर झा पिता का नाम: सच्चिदानंद झा मकान संख्या : 46 उम्र : 63 लिंग: : पुरुष	फोटो उपलब्ध
313	YWX1830512	निर्वाचक का नाम : रिकू देवी पति का नाम: कपिलेश्वर झा मकान संख्या : 46 उम्र : 46 लिंग: : महिला	फोटो उपलब्ध	314	YWX2265593	निर्वाचक का नाम : स्मृति कुमारी पति का नाम: सत्यरंजन मकान संख्या : 46 उम्र : 33 लिंग: : महिला	फोटो उपलब्ध	315	BR/12/014/642050	निर्वाचक का नाम : प्रेमा देवी पिता का नाम: सच्चिदानंद झा मकान संख्या : 47 उम्र : 72 लिंग: : महिला	फोटो उपलब्ध
316	YWX1148493	निर्वाचक का नाम : ममता देवी पति का नाम: जितेन्द्र ठाकुर मकान संख्या : 47 उम्र : 35 लिंग: : महिला	फोटो उपलब्ध	317	YWX1057983	निर्वाचक का नाम : सुगंधी देवी पति का नाम: राजन साह मकान संख्या : 47 उम्र : 32 लिंग: : महिला	फोटो उपलब्ध	318	BR/12/014/642275	निर्वाचक का नाम : ज्योति नारायण साह पिता का नाम: लोटन साह मकान संख्या : 48 उम्र : 61 लिंग: : पुरुष	फोटो उपलब्ध
319	GF5348651	निर्वाचक का नाम : दर्शन साह पिता का नाम: लीरन साह मकान संख्या : 48 उम्र : 51 लिंग: : पुरुष	फोटो उपलब्ध	320	BR/12/014/642191	निर्वाचक का नाम : लाल देवी पति का नाम: दर्शन साह मकान संख्या : 48 उम्र : 51 लिंग: : महिला	फोटो उपलब्ध	321	BR/12/014/642110	निर्वाचक का नाम : जयकलि देवी पति का नाम: जोत नारायण साह मकान संख्या : 48 उम्र : 46 लिंग: : महिला	फोटो उपलब्ध
322	GF5348776	निर्वाचक का नाम : झापस साह पिता का नाम: दर्शन साह मकान संख्या : 48 उम्र : 42 लिंग: : पुरुष	फोटो उपलब्ध	S 323	YWX0419952	निर्वाचक का नाम : चंदा देवी पति का नाम: झापस साह मकान संख्या : 48 उम्र : 37 लिंग: : महिला	फोटो उपलब्ध	324	YWX1148501	निर्वाचक का नाम : छोटे कुमार ठाकुर पिता का नाम: दुर्बल ठाकुर मकान संख्या : 48 उम्र : 33 लिंग: : पुरुष	फोटो उपलब्ध
325	YWX1127695	निर्वाचक का नाम : रमेश कुमार पिता का नाम: दर्शन साह मकान संख्या : 48 उम्र : 32 लिंग: : पुरुष	फोटो उपलब्ध	326	YWX1057009	निर्वाचक का नाम : मुनिता देवी पति का नाम: रमेश साह मकान संख्या : 48 उम्र : 30 लिंग: : महिला	फोटो उपलब्ध	327	YWX1884196	निर्वाचक का नाम : प्रमोद साह पिता का नाम: जोदनारायण साह मकान संख्या : 48 उम्र : 26 लिंग: : पुरुष	फोटो उपलब्ध
328	YWX2322329	निर्वाचक का नाम : सुबोध कुमार साह पिता का नाम: जोत नारायण साह मकान संख्या : 48 उम्र : 25 लिंग: : पुरुष	फोटो उपलब्ध	329	YWX2266351	निर्वाचक का नाम : बिपिन कुमार पिता का नाम: दर्शन साह मकान संख्या : 48 उम्र : 24 लिंग: : पुरुष	फोटो उपलब्ध	330	GF5348529	निर्वाचक का नाम : मदन साह पिता का नाम: फुलगेन साह मकान संख्या : 49 उम्र : 38 लिंग: : पुरुष	फोटो उपलब्ध

331	GFW5348701	निर्वाचक का नाम : रीता देवी पति का नाम: भागवान साह मकान संख्या : 50 उम्र : 37 लिंग: : महिला	फोटो उपलब्ध	332	GFW2078558	निर्वाचक का नाम : परिछन महतो पिता का नाम:: भुखल महतो मकान संख्या : 51 उम्र : 71 लिंग: : पुरुष	फोटो उपलब्ध	333	YWX1556570	निर्वाचक का नाम : भभीषण महतो पिता का नाम:: भुखलु महतो मकान संख्या : 51 उम्र : 51 लिंग: : पुरुष	फोटो उपलब्ध
334	GFW3987351	निर्वाचक का नाम : सोना देवी पति का नाम: विभीषण महतो मकान संख्या : 51 उम्र : 49 लिंग: : महिला	फोटो उपलब्ध	335	BR/12/014/645067	निर्वाचक का नाम : मृत्युंजय कुमार झा पिता का नाम:: वीरेंद्र झा मकान संख्या : 51 उम्र : 44 लिंग: : पुरुष	फोटो उपलब्ध	336	YWX1148600	निर्वाचक का नाम : जितेन्द्र महतो पिता का नाम:: परीक्षण महतो मकान संख्या : 51 उम्र : 37 लिंग: : पुरुष	फोटो उपलब्ध
337	YWX1148535	निर्वाचक का नाम : रिंकी देवी पति का नाम: जितेन्द्र महतो मकान संख्या : 51 उम्र : 33 लिंग: : महिला	फोटो उपलब्ध	338	YWX1960889	निर्वाचक का नाम : सविंदर महतो पिता का नाम:: विविषण महतो मकान संख्या : 51 उम्र : 24 लिंग: : पुरुष	फोटो उपलब्ध	339	YWX2173334	निर्वाचक का नाम : काजल देवी पति का नाम: सविन्द्र महतो मकान संख्या : 51 उम्र : 24 लिंग: : महिला	फोटो उपलब्ध
340	GFW3987732	निर्वाचक का नाम : गोनउर महतो पिता का नाम:: पासपत महतो मकान संख्या : 52 उम्र : 73 लिंग: : पुरुष	फोटो उपलब्ध	341	BR/12/014/642212	निर्वाचक का नाम : जयलस देवी पति का नाम: गोनउर महतो मकान संख्या : 52 उम्र : 72 लिंग: : महिला	फोटो उपलब्ध	342	BR/12/014/642277	निर्वाचक का नाम : सोनालाल साह पिता का नाम:: बनारस साह मकान संख्या : 52 उम्र : 70 लिंग: : पुरुष	फोटो उपलब्ध
343	BR/12/014/642018	निर्वाचक का नाम : सारथा देवी पति का नाम: सोनालाल साह मकान संख्या : 52 उम्र : 69 लिंग: : महिला	फोटो उपलब्ध	344	BR/12/014/642019	निर्वाचक का नाम : झुनिया पति का नाम: फेकू साह मकान संख्या : 52 उम्र : 65 लिंग: : महिला	फोटो उपलब्ध	345	YWX0419986	निर्वाचक का नाम : गीता देवी पति का नाम: अशोक महतो मकान संख्या : 52 उम्र : 39 लिंग: : महिला	फोटो उपलब्ध
346	GFW5349238	निर्वाचक का नाम : अशोक महतो पिता का नाम:: गोनउर महतो मकान संख्या : 52 उम्र : 38 लिंग: : पुरुष	फोटो उपलब्ध	347	YWX0419960	निर्वाचक का नाम : संतोष महतो पिता का नाम:: गोनौर महतो मकान संख्या : 52 उम्र : 38 लिंग: : पुरुष	फोटो उपलब्ध	348	YWX0419978	निर्वाचक का नाम : विमलेश महतो पिता का नाम:: गनौर महतो मकान संख्या : 52 उम्र : 35 लिंग: : पुरुष	फोटो उपलब्ध
349	YWX2317162	निर्वाचक का नाम : चुनचुन देवी पिता का नाम:: विमलेश महतो मकान संख्या : 52 उम्र : 33 लिंग: : महिला	फोटो उपलब्ध	350	YWX1148675	निर्वाचक का नाम : अनिल साह पिता का नाम:: सोनेलाल साह मकान संख्या : 52 उम्र : 32 लिंग: : पुरुष	फोटो उपलब्ध	351	YWX2404788	निर्वाचक का नाम : खुशबू कुमारी पिता का नाम:: राधेश्याम ठाकूर मकान संख्या : 52 उम्र : 19 लिंग: : महिला	फोटो उपलब्ध
352	GFW1648856	निर्वाचक का नाम : हरीश चंद्र प्रसाद पिता का नाम:: कपिल देव प्रसाद मकान संख्या : 53 उम्र : 55 लिंग: : पुरुष	फोटो उपलब्ध	353	BR/12/014/642234	निर्वाचक का नाम : सीता देवी पति का नाम: हरीश चंद्र प्रसाद मकान संख्या : 53 उम्र : 53 लिंग: : महिला	फोटो उपलब्ध	354	GFW2078517	निर्वाचक का नाम : हजारी साह पिता का नाम:: कपिल देव साह मकान संख्या : 53 उम्र : 50 लिंग: : पुरुष	फोटो उपलब्ध
355	YWX2648251	निर्वाचक का नाम : निशा कुमारी पिता का नाम:: हरिचंद्र साह मकान संख्या : 53 उम्र : 19 लिंग: : महिला	फोटो उपलब्ध	356	BR/12/014/642231	निर्वाचक का नाम : रामजनम साह पिता का नाम:: मोहन साह मकान संख्या : 54 उम्र : 58 लिंग: : पुरुष	फोटो उपलब्ध	357	GFW3987161	निर्वाचक का नाम : रामाज्ञा साह पिता का नाम:: मोहन साह मकान संख्या : 54 उम्र : 55 लिंग: : पुरुष	फोटो उपलब्ध
358	YWX1556588	निर्वाचक का नाम : श्री माला देवी पति का नाम: रामाज्ञा साह मकान संख्या : 54 उम्र : 53 लिंग: : महिला	फोटो उपलब्ध	# 359	GFW5349154	निर्वाचक का नाम : शैल कुमारी देवी पति का नाम: रामजनम साह मकान संख्या : 54 उम्र : 47 लिंग: : महिला	फोटो उपलब्ध	360	YWX0419994	निर्वाचक का नाम : बिरेन्द्र साह पिता का नाम:: भिखर साह मकान संख्या : 54 उम्र : 35 लिंग: : पुरुष	फोटो उपलब्ध

361	YWX1055383	निर्वाचक का नाम : दिलीप कुमार साह पिता का नाम: रामजन्म साह मकान संख्या : 54 उम्र : 31 लिंग: : पुरुष	फोटो उपलब्ध	362	YWX1055334	निर्वाचक का नाम : संजीव कुमार साह पिता का नाम:: रामजन्म साह मकान संख्या : 54 उम्र : 30 लिंग: : पुरुष	फोटो उपलब्ध	363	YWX1057652	निर्वाचक का नाम : रुनी देवी पिता का नाम: राधेश्याम साह मकान संख्या : 54 उम्र : 30 लिंग: : महिला	फोटो उपलब्ध
364	YWX2353472	निर्वाचक का नाम : रंगीता देवी पति का नाम: मोहन राम मकान संख्या : 54 उम्र : 28 लिंग: : महिला	फोटो उपलब्ध	365	YWX2265577	निर्वाचक का नाम : प्रतिमा कुमारी पति का नाम: संजीव कुमार साह मकान संख्या : 54 उम्र : 26 लिंग: : महिला	फोटो उपलब्ध	366	YWX1962323	निर्वाचक का नाम : राम बली कुमार साह पिता का नाम:: राम जनम साह मकान संख्या : 54 उम्र : 25 लिंग: : पुरुष	फोटो उपलब्ध
367	YWX2449437	निर्वाचक का नाम : सुमन लालू राम वर्मा पति का नाम: संजय महतो मकान संख्या : 54 उम्र : 23 लिंग: : महिला	फोटो उपलब्ध	368	BR/12/014/642264	निर्वाचक का नाम : हिया देवी पति का नाम: जगदीश साह मकान संख्या : 55 उम्र : 75 लिंग: : महिला	फोटो उपलब्ध	369	BR/12/014/642266	निर्वाचक का नाम : चंद्रिका साह पिता का नाम:: जगदीश साह मकान संख्या : 55 उम्र : 57 लिंग: : पुरुष	फोटो उपलब्ध
370	BR/12/014/642265	निर्वाचक का नाम : बची देवी पति का नाम: चंद्रिका साह मकान संख्या : 55 उम्र : 53 लिंग: : महिला	फोटो उपलब्ध	371	YWX1127745	निर्वाचक का नाम : प्रमोद साह पिता का नाम:: चन्द्रिका साह मकान संख्या : 55 उम्र : 36 लिंग: : पुरुष	फोटो उपलब्ध	372	YWX2335453	निर्वाचक का नाम : सरिता देवी पति का नाम: किशन कुमार साह मकान संख्या : 55 उम्र : 27 लिंग: : महिला	फोटो उपलब्ध
373	YWX2271153	निर्वाचक का नाम : अमोघ कुमार पिता का नाम:: चन्द्रिका साह मकान संख्या : 55 उम्र : 23 लिंग: : पुरुष	फोटो उपलब्ध	374	YWX2265684	निर्वाचक का नाम : अंकित कुमार पिता का नाम:: शुशील राउत मकान संख्या : 55 उम्र : 22 लिंग: : पुरुष	फोटो उपलब्ध	375	BR/12/014/642269	निर्वाचक का नाम : रघु नाथ साह पिता का नाम:: भरोसी साह मकान संख्या : 56 उम्र : 73 लिंग: : पुरुष	फोटो उपलब्ध
376	GFW3986551	निर्वाचक का नाम : पद्मा देवी पति का नाम: रघुनाथ साह मकान संख्या : 56 उम्र : 61 लिंग: : महिला	फोटो उपलब्ध	377	YWX1148634	निर्वाचक का नाम : लालबाबू साह पिता का नाम:: फूलगेन साह मकान संख्या : 56 उम्र : 53 लिंग: : पुरुष	फोटो उपलब्ध	378	YWX0420018	निर्वाचक का नाम : नीभा रानी पिता का नाम: श्याम सुन्दर कुमार मकान संख्या : 56 उम्र : 36 लिंग: : महिला	फोटो उपलब्ध
379	YWX1148626	निर्वाचक का नाम : लालमुनी देवी पति का नाम: लालबाबु साह मकान संख्या : 56 उम्र : 33 लिंग: : महिला	फोटो उपलब्ध	380	YWX1057041	निर्वाचक का नाम : शिवशंकर प्रसाद पिता का नाम:: रघुनाथ साह मकान संख्या : 56 उम्र : 29 लिंग: : पुरुष	फोटो उपलब्ध	381	YWX1884071	निर्वाचक का नाम : सीमा देवी पति का नाम: शिव शंकर प्रसाद मकान संख्या : 56 उम्र : 26 लिंग: : महिला	फोटो उपलब्ध
382	YWX2036275	निर्वाचक का नाम : गौरी शंकर साह पिता का नाम:: रघुनाथ साह मकान संख्या : 56 उम्र : 23 लिंग: : पुरुष	फोटो उपलब्ध	383	YWX2449106	निर्वाचक का नाम : पूजा कुमारी पति का नाम: अजय साह मकान संख्या : 56 उम्र : 20 लिंग: : महिला	फोटो उपलब्ध	384	YWX2335537	निर्वाचक का नाम : पिकी कुमारी पति का नाम: रवि राज मकान संख्या : 56 उम्र : 20 लिंग: : महिला	फोटो उपलब्ध
385	GFW3987468	निर्वाचक का नाम : जय मंगल महतो पिता का नाम:: मोसाफिर महतो मकान संख्या : 57 उम्र : 68 लिंग: : पुरुष	फोटो उपलब्ध	386	GFW5348768	निर्वाचक का नाम : बबिता देवी पति का नाम: वीरेन्द्र महतो मकान संख्या : 57 उम्र : 38 लिंग: : महिला	फोटो उपलब्ध	387	YWX0991166	निर्वाचक का नाम : बिरेन्द्र महतो पिता का नाम:: जय मंगल महतो मकान संख्या : 57 उम्र : 36 लिंग: : पुरुष	फोटो उपलब्ध
388	BR/12/014/642331	निर्वाचक का नाम : रामाशीष महतो पिता का नाम:: मोसाफिर महतो मकान संख्या : 58 उम्र : 71 लिंग: : पुरुष	फोटो उपलब्ध	389	BR/12/014/642210	निर्वाचक का नाम : जयपतिया देवी पति का नाम: रामाशीष महतो मकान संख्या : 58 उम्र : 67 लिंग: : महिला	फोटो उपलब्ध	390	GFW3986981	निर्वाचक का नाम : राज किशोर महतो पिता का नाम:: रामाशीष महतो मकान संख्या : 58 उम्र : 48 लिंग: : पुरुष	फोटो उपलब्ध

391	YWX0420026	निर्वाचक का नाम : हरिकिशोर महतो पिता का नाम: रामशीष महतो मकान संख्या : 58 उम्र : 38 लिंग: : पुरुष	फोटो उपलब्ध	392	GFW3988995	निर्वाचक का नाम : विणा देवी पति का नाम: राजकिशोर महतो मकान संख्या : 58 उम्र : 37 लिंग: : महिला	फोटो उपलब्ध	393	YWX1148915	निर्वाचक का नाम : गीता देवी पति का नाम: हरिकिशोर महतो मकान संख्या : 58 उम्र : 33 लिंग: : महिला	फोटो उपलब्ध
394	YWX0991299	निर्वाचक का नाम : सरस्वती देवी पति का नाम: राजेश कुमार महतो मकान संख्या : 58 उम्र : 31 लिंग: : महिला	फोटो उपलब्ध	395	YWX2337194	निर्वाचक का नाम : पिकी कुमारी पति का नाम: मुकेश कुमार मकान संख्या : 58 उम्र : 22 लिंग: : महिला	फोटो उपलब्ध	396	BR/12/014/642106	निर्वाचक का नाम : शिव काली देवी पति का नाम: दसरथ महतो मकान संख्या : 59 उम्र : 53 लिंग: : महिला	फोटो उपलब्ध
397	YWX1056712	निर्वाचक का नाम : अनिल कुमार पिता का नाम:: कामता नाथ झा मकान संख्या : 59 उम्र : 38 लिंग: : पुरुष	फोटो उपलब्ध	398	BR/12/014/642237	निर्वाचक का नाम : रामेश्वर साह पिता का नाम:: सीताराम साह मकान संख्या : 60 उम्र : 48 लिंग: : पुरुष	फोटो उपलब्ध	399	BR/12/014/642174	निर्वाचक का नाम : बच्ची देवी पति का नाम: रामेश्वर साह मकान संख्या : 60 उम्र : 47 लिंग: : महिला	फोटो उपलब्ध
400	YWX1057900	निर्वाचक का नाम : आशा देवी पति का नाम: प्रभाकर महतो मकान संख्या : 60 उम्र : 35 लिंग: : महिला	फोटो उपलब्ध	401	YWX0992008	निर्वाचक का नाम : जयकांत झा पिता का नाम:: हिराल लाल झा मकान संख्या : 60 उम्र : 31 लिंग: : पुरुष	फोटो उपलब्ध	402	YWX1127828	निर्वाचक का नाम : मिथिलेश झा पिता का नाम:: हरिशचंद्र झा मकान संख्या : 61 उम्र : 41 लिंग: : पुरुष	फोटो उपलब्ध
403	YWX1148881	निर्वाचक का नाम : रागिनी देवी पति का नाम: मिथिलेश झा मकान संख्या : 61 उम्र : 36 लिंग: : महिला	फोटो उपलब्ध	404	BR/12/014/642132	निर्वाचक का नाम : तेतर देवी पति का नाम: राम प्रसाद महतो मकान संख्या : 62 उम्र : 78 लिंग: : महिला	फोटो उपलब्ध	E 405	GFW2078723	निर्वाचक का नाम : राम प्रसाद महतो पिता का नाम:: घुरी महतो मकान संख्या : 62 उम्र : 77 लिंग: : पुरुष	फोटो उपलब्ध
406	YWX1146042	निर्वाचक का नाम : मोहन झा पिता का नाम:: देवकीनंद झा मकान संख्या : 62 उम्र : 50 लिंग: : पुरुष	फोटो उपलब्ध	407	YWX1556596	निर्वाचक का नाम : मोती देवी पति का नाम: कुलदीप महतो मकान संख्या : 62 उम्र : 45 लिंग: : महिला	फोटो उपलब्ध	408	YWX0475236	निर्वाचक का नाम : विनोद महतो पिता का नाम:: रामप्रसाद महतो मकान संख्या : 62 उम्र : 38 लिंग: : पुरुष	फोटो उपलब्ध
409	YWX0475244	निर्वाचक का नाम : रंजू देवी पिता का नाम:: विनोद महतो मकान संख्या : 62 उम्र : 36 लिंग: : महिला	फोटो उपलब्ध	410	GFW5098738	निर्वाचक का नाम : रामानंद महतो पिता का नाम:: धरखन महतो मकान संख्या : 63 उम्र : 55 लिंग: : पुरुष	फोटो उपलब्ध	411	BR/12/014/645069	निर्वाचक का नाम : संतोष कुमार झा पिता का नाम:: जगदीश झा मकान संख्या : 64 उम्र : 55 लिंग: : पुरुष	फोटो उपलब्ध
412	YWX0734129	निर्वाचक का नाम : पुजा देवी पति का नाम: अमर कुमार झा मकान संख्या : 64 उम्र : 40 लिंग: : महिला	फोटो उपलब्ध	413	GFW2384667	निर्वाचक का नाम : सुगन्धा देवी पति का नाम: मुखलाल महतो मकान संख्या : 64 उम्र : 38 लिंग: : महिला	फोटो उपलब्ध	414	GFW3988938	निर्वाचक का नाम : जैकल देवी पति का नाम: गणेश महतो मकान संख्या : 65 उम्र : 49 लिंग: : महिला	फोटो उपलब्ध
415	GFW3985637	निर्वाचक का नाम : अनिता देवी पति का नाम: जगु महतो मकान संख्या : 65 उम्र : 39 लिंग: : महिला	फोटो उपलब्ध	416	BR/12/014/642187	निर्वाचक का नाम : फूल कुमारी देवी पति का नाम: रामविलास साह मकान संख्या : 66 उम्र : 67 लिंग: : महिला	फोटो उपलब्ध	417	BR/12/014/642131	निर्वाचक का नाम : भोला साह पिता का नाम:: रामविलास साह मकान संख्या : 66 उम्र : 45 लिंग: : पुरुष	फोटो उपलब्ध
418	BR/12/014/642280	निर्वाचक का नाम : बिन्दा साह पिता का नाम:: रामविलास साह मकान संख्या : 66 उम्र : 43 लिंग: : पुरुष	फोटो उपलब्ध	419	BR/12/014/642281	निर्वाचक का नाम : पार्वती देवी पति का नाम: भोला साह मकान संख्या : 66 उम्र : 43 लिंग: : महिला	फोटो उपलब्ध	420	GFW3988862	निर्वाचक का नाम : उत्प्रेमीला देवी पति का नाम: बिन्दा साह मकान संख्या : 66 उम्र : 38 लिंग: : महिला	फोटो उपलब्ध

421	YWX1148857	निर्वाचक का नाम : राजेश साह पिता का नाम: रामविलास साह मकान संख्या : 66 उम्र : 35 लिंग: : पुरुष	फोटो उपलब्ध	422	YWX0990937	निर्वाचक का नाम : उषा देवी अन्य: राजेश कुमार साह मकान संख्या : 66 उम्र : 34 लिंग: : महिला	फोटो उपलब्ध	423	YWX1722875	निर्वाचक का नाम : प्रेमसिला देवी पति का नाम: कमलेश ठाकुर मकान संख्या : 66 उम्र : 28 लिंग: : महिला	फोटो उपलब्ध
424	YWX2173326	निर्वाचक का नाम : मीनाक्षी विनय झा पति का नाम: विनय झा मकान संख्या : 66 उम्र : 24 लिंग: : महिला	फोटो उपलब्ध	425	YWX2320018	निर्वाचक का नाम : ओम शंकर साह पिता का नाम:: बिन्दा साह मकान संख्या : 66 उम्र : 22 लिंग: : पुरुष	फोटो उपलब्ध	426	GFW3986965	निर्वाचक का नाम : प्रेमा देवी पति का नाम: नगेंद्र झा मकान संख्या : 67 उम्र : 54 लिंग: : महिला	फोटो उपलब्ध
427	YWX0420042	निर्वाचक का नाम : नगेंद्र झा पिता का नाम:: गुगुल झा मकान संख्या : 67 उम्र : 53 लिंग: : पुरुष	फोटो उपलब्ध	428	GFW3986353	निर्वाचक का नाम : विजय झा पिता का नाम:: उमेश झा मकान संख्या : 67 उम्र : 50 लिंग: : पुरुष	फोटो उपलब्ध	429	YWX1127893	निर्वाचक का नाम : धन्नजय झा पिता का नाम:: उमेश झा मकान संख्या : 67 उम्र : 46 लिंग: : पुरुष	फोटो उपलब्ध
430	BR/12/014/642285	निर्वाचक का नाम : सुधा देवी पति का नाम: विजय झा मकान संख्या : 67 उम्र : 45 लिंग: : महिला	फोटो उपलब्ध	431	YWX0420059	निर्वाचक का नाम : संजय कुमार झा पिता का नाम:: उमेश झा मकान संख्या : 67 उम्र : 43 लिंग: : पुरुष	फोटो उपलब्ध	432	YWX1148840	निर्वाचक का नाम : सोनी देवी पति का नाम: धन्नजय झा मकान संख्या : 67 उम्र : 35 लिंग: : महिला	फोटो उपलब्ध
433	BR/12/014/642255	निर्वाचक का नाम : स्वराजी झा पिता का नाम: गुगुल झा मकान संख्या : 68 उम्र : 73 लिंग: : पुरुष	फोटो उपलब्ध	434	GFW3984705	निर्वाचक का नाम : मीना देवी पति का नाम: स्वराजी झा मकान संख्या : 68 उम्र : 53 लिंग: : महिला	फोटो उपलब्ध	435	YWX0420067	निर्वाचक का नाम : राजिव कुमार पिता का नाम:: स्वराजी झा मकान संख्या : 68 उम्र : 41 लिंग: : पुरुष	फोटो उपलब्ध
436	YWX1058254	निर्वाचक का नाम : सोनी देवी पति का नाम: राजीव झा मकान संख्या : 68 उम्र : 33 लिंग: : महिला	फोटो उपलब्ध	437	YWX1556604	निर्वाचक का नाम : महाविधा देवी पति का नाम: काशीकान्त झा मकान संख्या : 69 उम्र : 73 लिंग: : महिला	फोटो उपलब्ध	438	YWX0420075	निर्वाचक का नाम : हीरा लाल कुमार महतो पिता का नाम:: रामविनय महतो मकान संख्या : 69 उम्र : 39 लिंग: : पुरुष	फोटो उपलब्ध
439	YWX1056647	निर्वाचक का नाम : गीता देवी पति का नाम: हीरालाल कुमार महतो मकान संख्या : 69 उम्र : 31 लिंग: : महिला	फोटो उपलब्ध	440	YWX2317717	निर्वाचक का नाम : नितीश कुमार कुशवाहा पिता का नाम:: रामविनय कुशवाहा मकान संख्या : 69 उम्र : 24 लिंग: : पुरुष	फोटो उपलब्ध	441	YWX1148931	निर्वाचक का नाम : राकेश कुमार पिता का नाम:: रामविनय महतो मकान संख्या : 70 उम्र : 31 लिंग: : पुरुष	फोटो उपलब्ध
442	BR/12/014/642023	निर्वाचक का नाम : राज मंगल साह पिता का नाम:: बुझावन साह मकान संख्या : 71 उम्र : 60 लिंग: : पुरुष	फोटो उपलब्ध	E 443	GFW3985744	निर्वाचक का नाम : रंजु देवी पति का नाम: राज मंगल साह मकान संख्या : 71 उम्र : 38 लिंग: : महिला	फोटो उपलब्ध	444	YWX1149053	निर्वाचक का नाम : शिवजी महतो पिता का नाम:: चंद्रिका महतो मकान संख्या : 71 उम्र : 38 लिंग: : पुरुष	फोटो उपलब्ध
445	YWX1249762	निर्वाचक का नाम : हीरालाल महतो पिता का नाम:: रामबृक्ष महतो मकान संख्या : 71 उम्र : 34 लिंग: : पुरुष	फोटो उपलब्ध	446	YWX2614832	निर्वाचक का नाम : सोशीला देवी पति का नाम: रमेश साह मकान संख्या : 71 उम्र : 25 लिंग: : महिला	फोटो उपलब्ध	447	YWX2096097	निर्वाचक का नाम : राम विनय कुमार साह पिता का नाम:: राजमंगल साह मकान संख्या : 71 उम्र : 23 लिंग: : पुरुष	फोटो उपलब्ध
448	YWX2095966	निर्वाचक का नाम : रमेश साह पिता का नाम:: राजमंगल साह मकान संख्या : 71 उम्र : 23 लिंग: : महिला	फोटो उपलब्ध	449	BR/12/014/642279	निर्वाचक का नाम : गणेश साह पिता का नाम:: मोहन साह मकान संख्या : 72 उम्र : 65 लिंग: : पुरुष	फोटो उपलब्ध	450	BR/12/014/642241	निर्वाचक का नाम : उदितनारायन झा पिता का नाम:: शोभा कांत झा मकान संख्या : 73 उम्र : 60 लिंग: : पुरुष	फोटो उपलब्ध

451	GFW3986205	निर्वाचक का नाम : पुनीत देवी पति का नाम: उदित नारायण झा मकान संख्या : 73 उम्र : 55 लिंग: : महिला	फोटो उपलब्ध	452	BR/12/014/645005	निर्वाचक का नाम : संगीता सिन्हा पति का नाम: नवल किशोर प्रसाद मकान संख्या : 73 उम्र : 47 लिंग: : महिला	फोटो उपलब्ध	453	YWX0420133	निर्वाचक का नाम : रामप्रसाद महतो पिता का नाम:: राममनोहर महतो मकान संख्या : 73 उम्र : 36 लिंग: : पुरुष	फोटो उपलब्ध
454	YWX1249770	निर्वाचक का नाम : कन्हैया झा पिता का नाम:: उदितनारायण झा मकान संख्या : 73 उम्र : 32 लिंग: : पुरुष	फोटो उपलब्ध	455	YWX1722891	निर्वाचक का नाम : रौशनी सिन्हा पति का नाम: रबिभुसन कुमार मकान संख्या : 73 उम्र : 29 लिंग: : महिला	फोटो उपलब्ध	456	YWX1959089	निर्वाचक का नाम : छोटी देवी पति का नाम: कैहया झा मकान संख्या : 73 उम्र : 27 लिंग: : महिला	फोटो उपलब्ध
457	YWX2266278	निर्वाचक का नाम : प्रियंका कुशवाहा पति का नाम: शशिभूषण कुमार मकान संख्या : 73 उम्र : 25 लिंग: : महिला	फोटो उपलब्ध	458	YWX2319564	निर्वाचक का नाम : उमेश महतो पिता का नाम:: नागेन्द्र महतो मकान संख्या : 73 उम्र : 22 लिंग: : पुरुष	फोटो उपलब्ध	459	GFW5348677	निर्वाचक का नाम : गणेश महतो पिता का नाम:: भिखार महतो मकान संख्या : 74 उम्र : 55 लिंग: : पुरुष	फोटो उपलब्ध
460	GFW5349121	निर्वाचक का नाम : मोती देवी पति का नाम: महेश महतो मकान संख्या : 74 उम्र : 48 लिंग: : महिला	फोटो उपलब्ध	461	YWX1249788	निर्वाचक का नाम : कमल महतो पिता का नाम:: गणेश महतो मकान संख्या : 74 उम्र : 40 लिंग: : पुरुष	फोटो उपलब्ध	462	YWX1149335	निर्वाचक का नाम : अनीश कुमार झा पिता का नाम:: अभिराम झा मकान संख्या : 74 उम्र : 33 लिंग: : पुरुष	फोटो उपलब्ध
463	YWX1149244	निर्वाचक का नाम : रेणु देवी पति का नाम: कमल महतो मकान संख्या : 74 उम्र : 33 लिंग: : महिला	फोटो उपलब्ध	464	YWX2036259	निर्वाचक का नाम : उमेश महतो पिता का नाम:: गणेश महतो मकान संख्या : 74 उम्र : 24 लिंग: : पुरुष	फोटो उपलब्ध	465	BR/12/014/642278	निर्वाचक का नाम : महेश महतो पिता का नाम:: भिखार महतो मकान संख्या : 75 उम्र : 54 लिंग: : पुरुष	फोटो उपलब्ध
466	YWX0420141	निर्वाचक का नाम : मुकेश महतो पिता का नाम:: महेश महतो मकान संख्या : 75 उम्र : 38 लिंग: : पुरुष	फोटो उपलब्ध	467	YWX0991133	निर्वाचक का नाम : रम्भा देवी पति का नाम: वीरेन्द्र राम मकान संख्या : 75 उम्र : 36 लिंग: : महिला	फोटो उपलब्ध	468	YWX1149277	निर्वाचक का नाम : निर्मला देवी पति का नाम: मुकेश महतो मकान संख्या : 75 उम्र : 33 लिंग: : महिला	फोटो उपलब्ध
469	GFW3986411	निर्वाचक का नाम : मनोज महतो पिता का नाम:: राम प्रसाद महतो मकान संख्या : 76 उम्र : 43 लिंग: : पुरुष	फोटो उपलब्ध	470	YWX0475277	निर्वाचक का नाम : राम बाबू महतो पिता का नाम:: जय किशुन महतो मकान संख्या : 76 उम्र : 37 लिंग: : पुरुष	फोटो उपलब्ध	471	YWX0475269	निर्वाचक का नाम : रामू कुमार महतो पिता का नाम:: जयकिशुन महतो मकान संख्या : 76 उम्र : 36 लिंग: : पुरुष	फोटो उपलब्ध
472	YWX1149301	निर्वाचक का नाम : गिरिजा देवी पति का नाम: मनोज महतो मकान संख्या : 76 उम्र : 33 लिंग: : महिला	फोटो उपलब्ध	473	YWX1741040	निर्वाचक का नाम : मीरा देवी पति का नाम: रामबाबू महतो मकान संख्या : 76 उम्र : 30 लिंग: : महिला	फोटो उपलब्ध	474	YWX1830587	निर्वाचक का नाम : ज्योति देवी पति का नाम: रामू महतो मकान संख्या : 76 उम्र : 29 लिंग: : महिला	फोटो उपलब्ध
475	YWX1741032	निर्वाचक का नाम : रामपुकार महतो पिता का नाम:: जय किशुन महतो मकान संख्या : 76 उम्र : 28 लिंग: : पुरुष	फोटो उपलब्ध	476	GFW3986973	निर्वाचक का नाम : कुलदीप महतो पिता का नाम:: राम प्रसाद महतो मकान संख्या : 77 उम्र : 49 लिंग: : पुरुष	फोटो उपलब्ध	477	YWX0420158	निर्वाचक का नाम : सुमित्रा देवी पति का नाम: कुलदीप महतो मकान संख्या : 77 उम्र : 44 लिंग: : महिला	फोटो उपलब्ध
478	BR/12/014/642249	निर्वाचक का नाम : गर्जेन्द्र साह पिता का नाम:: सीताराम साह मकान संख्या : 78 उम्र : 70 लिंग: : पुरुष	फोटो उपलब्ध	479	BR/12/014/642178	निर्वाचक का नाम : कृष्ण देवी पति का नाम: गर्जेन्द्र साह मकान संख्या : 78 उम्र : 67 लिंग: : महिला	फोटो उपलब्ध	480	BR/12/014/642220	निर्वाचक का नाम : मुनीलाल साह पिता का नाम:: गर्जेन्द्र साह मकान संख्या : 78 उम्र : 45 लिंग: : महिला	फोटो उपलब्ध

481	BR/12/014/645017	निर्वाचक का नाम : पुरुषोत्तम कुमार पिता का नाम: रामजी महतो मकान संख्या : 78 उम्र : 45 लिंग: : पुरुष	फोटो उपलब्ध	482	GFW3987765	निर्वाचक का नाम : ममता देवी पति का नाम: अरविंद कुमार मकान संख्या : 78 उम्र : 44 लिंग: : महिला	फोटो उपलब्ध	483	YWX0475285	निर्वाचक का नाम : सुनीता देवी पति का नाम: मुनीलाल साह मकान संख्या : 78 उम्र : 43 लिंग: : महिला	फोटो उपलब्ध
484	YWX0420166	निर्वाचक का नाम : राजू कुमार पिता का नाम: सहदेव महतो मकान संख्या : 78 उम्र : 37 लिंग: : पुरुष	फोटो उपलब्ध	485	YWX2321446	निर्वाचक का नाम : नारद कुमार साह पिता का नाम: गजेन्द्र साह मकान संख्या : 78 उम्र : 25 लिंग: : पुरुष	फोटो उपलब्ध	486	YWX2317501	निर्वाचक का नाम : कविता कुमारी पति का नाम: राजू कुमार मकान संख्या : 78 उम्र : 25 लिंग: : महिला	फोटो उपलब्ध
487	YWX2318046	निर्वाचक का नाम : सोनी कुमारी पति का नाम: मनीष कुमार प्रसाद मकान संख्या : 78 उम्र : 23 लिंग: : महिला	फोटो उपलब्ध	488	BR/12/014/642238	निर्वाचक का नाम : नगेंद्र साह पिता का नाम: सीताराम साह मकान संख्या : 79 उम्र : 57 लिंग: : पुरुष	फोटो उपलब्ध	489	BR/12/014/642200	निर्वाचक का नाम : धनबंती देवी पति का नाम: नगेंद्र साह मकान संख्या : 79 उम्र : 55 लिंग: : महिला	फोटो उपलब्ध
490	YWX1128016	निर्वाचक का नाम : आशा देवी पति का नाम: मुनीलाल साह मकान संख्या : 79 उम्र : 33 लिंग: : महिला	फोटो उपलब्ध	491	YWX0991612	निर्वाचक का नाम : राजन कुमार पिता का नाम: नागेंद्र साह मकान संख्या : 79 उम्र : 32 लिंग: : पुरुष	फोटो उपलब्ध	492	BR/12/014/642201	निर्वाचक का नाम : देव नारायण साह पिता का नाम: सीताराम साह मकान संख्या : 80 उम्र : 46 लिंग: : पुरुष	फोटो उपलब्ध
493	BR/12/014/642175	निर्वाचक का नाम : तेतरी देवी पति का नाम: देव नारायण साह मकान संख्या : 80 उम्र : 46 लिंग: : महिला	फोटो उपलब्ध	494	BR/12/014/645255	निर्वाचक का नाम : राजीव कुमार झा पिता का नाम: नंदू झा मकान संख्या : 80 उम्र : 39 लिंग: : पुरुष	फोटो उपलब्ध	495	YWX1149368	निर्वाचक का नाम : राजकिशोर झा पिता का नाम: नन्दू झा मकान संख्या : 80 उम्र : 37 लिंग: : पुरुष	फोटो उपलब्ध
496	YWX1128032	निर्वाचक का नाम : चंदन साह पिता का नाम: देवनारायण साह मकान संख्या : 80 उम्र : 36 लिंग: : पुरुष	फोटो उपलब्ध	497	YWX1149376	निर्वाचक का नाम : ज्योति कुमारी पति का नाम: राजीव कुमार झा मकान संख्या : 80 उम्र : 33 लिंग: : महिला	फोटो उपलब्ध	498	YWX1149426	निर्वाचक का नाम : निधि कुमारी पति का नाम: राजकिशोर झा मकान संख्या : 80 उम्र : 33 लिंग: : महिला	फोटो उपलब्ध
499	YWX2036267	निर्वाचक का नाम : सतीश झा पिता का नाम: सोनेलाल झा मकान संख्या : 80 उम्र : 28 लिंग: : पुरुष	फोटो उपलब्ध	500	YWX2532737	निर्वाचक का नाम : बामदेव झा पिता का नाम: केदार झा मकान संख्या : 81 उम्र : 64 लिंग: : पुरुष	फोटो उपलब्ध	501	GFW2078400	निर्वाचक का नाम : बाला साह पिता का नाम: सीताराम साह मकान संख्या : 81 उम्र : 44 लिंग: : पुरुष	फोटो उपलब्ध
502	BR/12/014/642176	निर्वाचक का नाम : सावित्री देवी पति का नाम: बाला साह मकान संख्या : 81 उम्र : 43 लिंग: : महिला	फोटो उपलब्ध	503	YWX1149418	निर्वाचक का नाम : रिकेश कुमार झा पिता का नाम: वामदेव झा मकान संख्या : 81 उम्र : 33 लिंग: : पुरुष	फोटो उपलब्ध	504	YWX1057645	निर्वाचक का नाम : शिवजी साह पिता का नाम: बाला साह मकान संख्या : 81 उम्र : 30 लिंग: : पुरुष	फोटो उपलब्ध
505	YWX1830686	निर्वाचक का नाम : पप्पू साह पिता का नाम: मोतीलाल साह मकान संख्या : 81 उम्र : 26 लिंग: : पुरुष	फोटो उपलब्ध	506	GFW3988458	निर्वाचक का नाम : राजकुमारी देवी पति का नाम: मोतीलाल साह मकान संख्या : 82 उम्र : 43 लिंग: : महिला	फोटो उपलब्ध	507	YWX0420174	निर्वाचक का नाम : गंगाराम साह पिता का नाम: राजेंद्र साह मकान संख्या : 82 उम्र : 40 लिंग: : पुरुष	फोटो उपलब्ध
508	YWX1149392	निर्वाचक का नाम : नगीना देवी पति का नाम: गंगाराम साह मकान संख्या : 82 उम्र : 35 लिंग: : महिला	फोटो उपलब्ध	509	YWX1057793	निर्वाचक का नाम : अनीता देवी पति का नाम: अर्जुन ठाकुर मकान संख्या : 83 उम्र : 41 लिंग: : महिला	फोटो उपलब्ध	510	GFW3988102	निर्वाचक का नाम : सुशीन्द्र राम पिता का नाम: अंजुन राम मकान संख्या : 83 उम्र : 36 लिंग: : पुरुष	फोटो उपलब्ध

511	BR/12/014/642193	निर्वाचक का नाम : महेंद्र साह पिता का नाम: जिया साह मकान संख्या : 84 उम्र : 78 लिंग: : पुरुष	फोटो उपलब्ध	512	BR/12/014/642299	निर्वाचक का नाम : रामसहेली देवी पति का नाम: महेंद्र साह मकान संख्या : 84 उम्र : 73 लिंग: : महिला	फोटो उपलब्ध	513	GFW3985702	निर्वाचक का नाम : सुनील साह पिता का नाम: महेंद्र साह मकान संख्या : 84 उम्र : 43 लिंग: : पुरुष	फोटो उपलब्ध
514	YWX1556620	निर्वाचक का नाम : उषा देवी पति का नाम: सुनिल साह मकान संख्या : 84 उम्र : 37 लिंग: : महिला	फोटो उपलब्ध	515	BR/12/014/642197	निर्वाचक का नाम : भगवान साह पिता का नाम: जियो साह मकान संख्या : 85 उम्र : 61 लिंग: : पुरुष	फोटो उपलब्ध	516	BR/12/014/642194	निर्वाचक का नाम : वेदामी देवी पति का नाम: भगवान साह मकान संख्या : 85 उम्र : 55 लिंग: : महिला	फोटो उपलब्ध
517	YWX1149434	निर्वाचक का नाम : राजेश कुमार झा पिता का नाम: चुनचुन झा मकान संख्या : 85 उम्र : 29 लिंग: : पुरुष	फोटो उपलब्ध	518	YWX1961358	निर्वाचक का नाम : राकेश कुमार साह पिता का नाम: भगवान साह मकान संख्या : 85 उम्र : 25 लिंग: : पुरुष	फोटो उपलब्ध	519	BR/12/014/642300	निर्वाचक का नाम : कमल साह पिता का नाम: महेंद्र साह मकान संख्या : 86 उम्र : 49 लिंग: : पुरुष	फोटो उपलब्ध
520	GFW3987385	निर्वाचक का नाम : संगीता देवी पति का नाम: कमल साह मकान संख्या : 86 उम्र : 48 लिंग: : महिला	फोटो उपलब्ध	521	GFW3986437	निर्वाचक का नाम : लाल बहादुर महतो पिता का नाम: मोसाफिर महतो मकान संख्या : 87 उम्र : 55 लिंग: : पुरुष	फोटो उपलब्ध	522	BR/12/014/642274	निर्वाचक का नाम : बनारसी देवी पति का नाम: लाल बहादुर महतो मकान संख्या : 87 उम्र : 53 लिंग: : महिला	फोटो उपलब्ध
523	YWX2317865	निर्वाचक का नाम : कृष्णा महतो पिता का नाम: लाल बहादुर महतो मकान संख्या : 87 उम्र : 21 लिंग: : पुरुष	फोटो उपलब्ध	524	YWX2317188	निर्वाचक का नाम : आशा कुमारी पति का नाम: लाल मोहन महतो मकान संख्या : 87 उम्र : 21 लिंग: : महिला	फोटो उपलब्ध	525	YWX2623445	निर्वाचक का नाम : भिखार साह पिता का नाम: मनुहुती साह मकान संख्या : 88 उम्र : 82 लिंग: : पुरुष	फोटो उपलब्ध
526	GFW2078434	निर्वाचक का नाम : उषेंद्र साह पिता का नाम: भीखर साह मकान संख्या : 88 उम्र : 45 लिंग: : पुरुष	फोटो उपलब्ध	527	YWX1249804	निर्वाचक का नाम : रीमा देवी पति का नाम: ज्योतिनारायण झा मकान संख्या : 88 उम्र : 43 लिंग: : महिला	फोटो उपलब्ध	528	YWX0420182	निर्वाचक का नाम : किरण देवी पति का नाम: उपेंद्र साह मकान संख्या : 88 उम्र : 37 लिंग: : महिला	फोटो उपलब्ध
529	YWX1884287	निर्वाचक का नाम : अंशु कुमारी पति का नाम: विकास शर्मा मकान संख्या : 88 उम्र : 25 लिंग: : महिला	फोटो उपलब्ध	530	GFW5348495	निर्वाचक का नाम : अजय कुमार पिता का नाम: विश्वनाथ साह मकान संख्या : 89 उम्र : 43 लिंग: : पुरुष	फोटो उपलब्ध	531	GFW5348586	निर्वाचक का नाम : सुनिता देवी पति का नाम: अजय कुमार मकान संख्या : 89 उम्र : 37 लिंग: : महिला	फोटो उपलब्ध
532	BR/12/014/642010	निर्वाचक का नाम : श्री कृष्ण साह पिता का नाम: भरोसी साह मकान संख्या : 90 उम्र : 65 लिंग: : पुरुष	फोटो उपलब्ध	533	BR/12/014/642268	निर्वाचक का नाम : मनु देवी पति का नाम: कृष्ण साह मकान संख्या : 90 उम्र : 55 लिंग: : महिला	फोटो उपलब्ध	534	YWX1249796	निर्वाचक का नाम : प्रदीप राउत पिता का नाम: राजमंगल राउत मकान संख्या : 90 उम्र : 38 लिंग: : पुरुष	फोटो उपलब्ध
535	YWX0991703	निर्वाचक का नाम : जय प्रकाश साह पिता का नाम: श्री कृष्ण साह मकान संख्या : 90 उम्र : 35 लिंग: : पुरुष	फोटो उपलब्ध	536	YWX1149566	निर्वाचक का नाम : ओमप्रकाश साह पिता का नाम: श्री कृष्ण साह मकान संख्या : 90 उम्र : 33 लिंग: : पुरुष	फोटो उपलब्ध	# 537	YWX1741024	निर्वाचक का नाम : शत्रुघ्न कुमार पटेल पिता का नाम: विन्देश्वर राउत मकान संख्या : 90 उम्र : 28 लिंग: : पुरुष	फोटो उपलब्ध
538	YWX2616985	निर्वाचक का नाम : काजल कुमारी पति का नाम: शत्रुघ्न कुमार पटेल मकान संख्या : 90 उम्र : 20 लिंग: : महिला	फोटो उपलब्ध	539	BR/12/014/642232	निर्वाचक का नाम : प्यारी देवी पति का नाम: कपिल देव साह मकान संख्या : 91 उम्र : 75 लिंग: : महिला	फोटो उपलब्ध	540	GFW3988979	निर्वाचक का नाम : कांति देवी पति का नाम: गणेश साह मकान संख्या : 92 उम्र : 60 लिंग: : महिला	फोटो उपलब्ध

541	YWX0420190	निर्वाचक का नाम : राजु साह पिता का नाम: गणेशी साह मकान संख्या : 92 उम्र : 39 लिंग: : पुरुष	फोटो उपलब्ध	542	YWX0420208	निर्वाचक का नाम : इन्दल साह पिता का नाम: गणेशी साह मकान संख्या : 92 उम्र : 37 लिंग: : पुरुष	फोटो उपलब्ध	543	YWX2317139	निर्वाचक का नाम : वीरेंद्र साह पिता का नाम: गणेश साह मकान संख्या : 92 उम्र : 29 लिंग: : पुरुष	फोटो उपलब्ध
544	YWX2321602	निर्वाचक का नाम : रमीता देवी पति का नाम: विरेन्द्र साह मकान संख्या : 92 उम्र : 28 लिंग: : महिला	फोटो उपलब्ध	545	YWX2095958	निर्वाचक का नाम : शोभा कुमारी पति का नाम: इंदल साह मकान संख्या : 92 उम्र : 25 लिंग: : महिला	फोटो उपलब्ध	546	YWX0420216	निर्वाचक का नाम : आशा देवी पति का नाम: हजारी साह मकान संख्या : 93 उम्र : 48 लिंग: : महिला	फोटो उपलब्ध
547	BR/12/014/642233	निर्वाचक का नाम : उचित देवी पति का नाम: कैलाश साह मकान संख्या : 94 उम्र : 57 लिंग: : महिला	फोटो उपलब्ध	548	YWX0420224	निर्वाचक का नाम : किरण देवी पति का नाम: दिलीप कुमार मकान संख्या : 94 उम्र : 45 लिंग: : महिला	फोटो उपलब्ध	549	YWX0990945	निर्वाचक का नाम : जयशंकर साह पिता का नाम: कैलास साह मकान संख्या : 94 उम्र : 39 लिंग: : पुरुष	फोटो उपलब्ध
550	YWX1149509	निर्वाचक का नाम : प्रेमशंकर साह पिता का नाम: कैलाश साह मकान संख्या : 94 उम्र : 38 लिंग: : पुरुष	फोटो उपलब्ध	551	YWX1149533	निर्वाचक का नाम : कौशल्या देवी पति का नाम: जयशंकर साह मकान संख्या : 94 उम्र : 33 लिंग: : महिला	फोटो उपलब्ध	552	YWX1884162	निर्वाचक का नाम : रंभा देवी पति का नाम: रवींद्र राय मकान संख्या : 94 उम्र : 30 लिंग: : महिला	फोटो उपलब्ध
553	BR/12/014/642015	निर्वाचक का नाम : दहाउर महतो पिता का नाम: पासपत महतो मकान संख्या : 95 उम्र : 70 लिंग: : पुरुष	फोटो उपलब्ध	554	BR/12/014/642135	निर्वाचक का नाम : कुंती देवी पति का नाम: दहाउर महतो मकान संख्या : 95 उम्र : 69 लिंग: : महिला	फोटो उपलब्ध	555	YWX1249838	निर्वाचक का नाम : निभा देवी पति का नाम: शिव कुमार राउत मकान संख्या : 95 उम्र : 42 लिंग: : महिला	फोटो उपलब्ध
556	YWX0990952	निर्वाचक का नाम : चंचला कुमारी पति का नाम: विजय कुमार झा मकान संख्या : 96 उम्र : 52 लिंग: : महिला	फोटो उपलब्ध	557	YWX1149665	निर्वाचक का नाम : जुली देवी पति का नाम: प्रकाश चन्द्र झा मकान संख्या : 96 उम्र : 38 लिंग: : महिला	फोटो उपलब्ध	558	YWX0420257	निर्वाचक का नाम : कमलेश कुमार पिता का नाम: धर्यनाथ झा मकान संख्या : 96 उम्र : 36 लिंग: : पुरुष	फोटो उपलब्ध
559	YWX0420265	निर्वाचक का नाम : अमृता देवी पति का नाम: मदन साह मकान संख्या : 97 उम्र : 37 लिंग: : महिला	फोटो उपलब्ध	560	YWX1146448	निर्वाचक का नाम : रंजीत दास पिता का नाम: योगेंद्र दास मकान संख्या : 97 उम्र : 34 लिंग: : पुरुष	फोटो उपलब्ध	561	YWX1146489	निर्वाचक का नाम : लखिन्द्र दास पिता का नाम: रामजन्म दास मकान संख्या : 97 उम्र : 34 लिंग: : पुरुष	फोटो उपलब्ध
562	YWX1884238	निर्वाचक का नाम : अनु कुमारी पति का नाम: रमन मिश्रा मकान संख्या : 97 उम्र : 33 लिंग: : महिला	फोटो उपलब्ध	563	YWX1830579	निर्वाचक का नाम : मिकी मिश्रा पति का नाम: सुमन मिश्रा मकान संख्या : 97 उम्र : 31 लिंग: : महिला	फोटो उपलब्ध	564	YWX1830595	निर्वाचक का नाम : नीलम कुमारी पति का नाम: रंजित दास मकान संख्या : 97 उम्र : 27 लिंग: : महिला	फोटो उपलब्ध
565	YWX1884246	निर्वाचक का नाम : मुन्ना साह पिता का नाम: सोनफ़ी साह मकान संख्या : 97 उम्र : 25 लिंग: : पुरुष	फोटो उपलब्ध	566	BR/12/014/642111	निर्वाचक का नाम : उर्मिला देवी पति का नाम: इंद्रजीत साह मकान संख्या : 98 उम्र : 45 लिंग: : महिला	फोटो उपलब्ध	567	YWX1146521	निर्वाचक का नाम : जयशंकर राय पिता का नाम: मोखतार राय मकान संख्या : 98 उम्र : 39 लिंग: : पुरुष	फोटो उपलब्ध
568	YWX1146653	निर्वाचक का नाम : रामकुमारी देवी पति का नाम: जय शंकर राय मकान संख्या : 98 उम्र : 33 लिंग: : महिला	फोटो उपलब्ध	569	BR/12/014/645142	निर्वाचक का नाम : रिंकू देवी पति का नाम: रामाशंकर मिश्रा मकान संख्या : 99 उम्र : 45 लिंग: : महिला	फोटो उपलब्ध	570	YWX1146562	निर्वाचक का नाम : कार्तिकेश कुमार पिता का नाम: जटाशंकर झा मकान संख्या : 99 उम्र : 38 लिंग: : पुरुष	फोटो उपलब्ध

571	YWX1249846	निर्वाचक का नाम : रामाशंकर मिश्र पिता का नाम: विनोद मिश्र मकान संख्या : 99 उम्र : 38 लिंग: : पुरुष	फोटो उपलब्ध	572	YWX1960681	निर्वाचक का नाम : सुस्मिता कुमारी पति का नाम: कार्तिकेश झा मकान संख्या : 99 उम्र : 28 लिंग: : महिला	फोटो उपलब्ध	573	YWX0420273	निर्वाचक का नाम : पीयूष पल्लव पिता का नाम: रामनारायण झा मकान संख्या : 100 उम्र : 36 लिंग: : पुरुष	फोटो उपलब्ध
574	YWX0420281	निर्वाचक का नाम : कुमार ज्ञान गौरव पिता का नाम:: रामनारायण झा मकान संख्या : 100 उम्र : 35 लिंग: : पुरुष	फोटो उपलब्ध	575	YWX1146810	निर्वाचक का नाम : रीता पति का नाम: अजय कुमार झा मकान संख्या : 101 उम्र : 46 लिंग: : महिला	फोटो उपलब्ध	576	YWX1146729	निर्वाचक का नाम : राकेश झा पिता का नाम:: शम्भु झा मकान संख्या : 101 उम्र : 43 लिंग: : पुरुष	फोटो उपलब्ध
577	YWX0420307	निर्वाचक का नाम : पुरुषोत्तम कुमार पिता का नाम:: इन्द्र कुमार झा मकान संख्या : 101 उम्र : 36 लिंग: : पुरुष	फोटो उपलब्ध	578	YWX1146620	निर्वाचक का नाम : नीला देवी पति का नाम: पुरुषोत्तम कुमार झा मकान संख्या : 101 उम्र : 33 लिंग: : महिला	फोटो उपलब्ध	579	BR/12/014/642198	निर्वाचक का नाम : पती देवी पति का नाम: पुती महतो मकान संख्या : 102 उम्र : 75 लिंग: : महिला	फोटो उपलब्ध
580	YWX0475541	निर्वाचक का नाम : सुनील मिश्रा पिता का नाम:: प्रेम मिश्रा मकान संख्या : 102 उम्र : 55 लिंग: : पुरुष	फोटो उपलब्ध	581	YWX2537215	निर्वाचक का नाम : सोनविका देवी पति का नाम: विमल महतो मकान संख्या : 102 उम्र : 46 लिंग: : महिला	फोटो उपलब्ध	582	GFW2078186	निर्वाचक का नाम : विमल महतो पिता का नाम:: पुती महतो मकान संख्या : 102 उम्र : 45 लिंग: : पुरुष	फोटो उपलब्ध
583	GFW5348545	निर्वाचक का नाम : चंदेश्वर महतो पिता का नाम:: पुती महतो मकान संख्या : 102 उम्र : 45 लिंग: : पुरुष	फोटो उपलब्ध	584	GFW5349741	निर्वाचक का नाम : विदेशी महतो पिता का नाम:: पुती महतो मकान संख्या : 102 उम्र : 43 लिंग: : पुरुष	फोटो उपलब्ध	585	YWX0991455	निर्वाचक का नाम : चित्रेखा देवी पति का नाम: बिदेशी महतो मकान संख्या : 102 उम्र : 42 लिंग: : महिला	फोटो उपलब्ध
586	YWX1146901	निर्वाचक का नाम : तेतरी देवी पति का नाम: चंदेश्वर महतो मकान संख्या : 102 उम्र : 41 लिंग: : महिला	फोटो उपलब्ध	587	YWX1148477	निर्वाचक का नाम : विजय महतो पिता का नाम:: विमल महतो मकान संख्या : 102 उम्र : 35 लिंग: : पुरुष	फोटो उपलब्ध	588	YWX1057694	निर्वाचक का नाम : संजय कुमार महतो पिता का नाम:: विमल महतो मकान संख्या : 102 उम्र : 30 लिंग: : पुरुष	फोटो उपलब्ध
589	YWX2135846	निर्वाचक का नाम : सीमा कुमारी पति का नाम: संजय महतो मकान संख्या : 102 उम्र : 23 लिंग: : महिला	फोटो उपलब्ध	590	GFW2384741	निर्वाचक का नाम : यदू लाल साह पिता का नाम:: धरखन साह मकान संख्या : 103 उम्र : 70 लिंग: : पुरुष	फोटो उपलब्ध	591	BR/12/014/642293	निर्वाचक का नाम : शिवा देवी पति का नाम: यदुलाल साह मकान संख्या : 103 उम्र : 67 लिंग: : महिला	फोटो उपलब्ध
592	BR/12/014/642243	निर्वाचक का नाम : निरंजन साह पिता का नाम:: धरखन साह मकान संख्या : 103 उम्र : 57 लिंग: : पुरुष	फोटो उपलब्ध	593	BR/12/014/642792	निर्वाचक का नाम : तेतरी देवी पति का नाम: निरंजन साह मकान संख्या : 103 उम्र : 55 लिंग: : महिला	फोटो उपलब्ध	594	YWX0475558	निर्वाचक का नाम : घनश्याम मिश्र पिता का नाम:: प्रेम मिश्र मकान संख्या : 103 उम्र : 43 लिंग: : पुरुष	फोटो उपलब्ध
595	YWX0420315	निर्वाचक का नाम : सत्येन्द्र कुमार पिता का नाम:: विन्देश्वर राउत मकान संख्या : 103 उम्र : 40 लिंग: : पुरुष	फोटो उपलब्ध	596	YWX1830694	निर्वाचक का नाम : सरोज साह पिता का नाम:: यदोलाल साह मकान संख्या : 103 उम्र : 26 लिंग: : पुरुष	फोटो उपलब्ध	597	YWX1830710	निर्वाचक का नाम : मनोज साह पिता का नाम:: यदोलाल साह मकान संख्या : 103 उम्र : 26 लिंग: : पुरुष	फोटो उपलब्ध
598	YWX2353431	निर्वाचक का नाम : पिकी कुमारी पति का नाम: सरोज साह मकान संख्या : 103 उम्र : 25 लिंग: : महिला	फोटो उपलब्ध	599	GFW2078301	निर्वाचक का नाम : सुखल साह पिता का नाम:: मंगर साह मकान संख्या : 104 उम्र : 66 लिंग: : पुरुष	फोटो उपलब्ध	600	BR/12/014/645146	निर्वाचक का नाम : भिखारी साह पिता का नाम:: रामजी साह मकान संख्या : 104 उम्र : 55 लिंग: : पुरुष	फोटो उपलब्ध

601	YWX0420331	निर्वाचक का नाम : मनिष कुमार झा पिता का नाम: हिरालाल झा मकान संख्या : 104 उम्र : 35 लिंग: : पुरुष	फोटो उपलब्ध	602	GFW3986676	निर्वाचक का नाम : जय लाल साह पिता का नाम:: बुझावन साह मकान संख्या : 105 उम्र : 42 लिंग: : पुरुष	फोटो उपलब्ध	603	YWX1146943	निर्वाचक का नाम : उमेश साह पिता का नाम:: रामदेव साह मकान संख्या : 105 उम्र : 41 लिंग: : पुरुष	फोटो उपलब्ध
604	GFW3988052	निर्वाचक का नाम : महा देवी पति का नाम: जयलाल साह मकान संख्या : 105 उम्र : 40 लिंग: : महिला	फोटो उपलब्ध	605	YWX1146950	निर्वाचक का नाम : सुरेश साह पिता का नाम:: रामदेव साह मकान संख्या : 105 उम्र : 37 लिंग: : पुरुष	फोटो उपलब्ध	606	YWX1146877	निर्वाचक का नाम : अनिता देवी पति का नाम: सुरेश साह मकान संख्या : 105 उम्र : 33 लिंग: : महिला	फोटो उपलब्ध
607	YWX1147040	निर्वाचक का नाम : सकीला देवी पति का नाम: शंकर साह मकान संख्या : 106 उम्र : 43 लिंग: : महिला	फोटो उपलब्ध	608	YWX1147016	निर्वाचक का नाम : नदलाल साह पिता का नाम:: योगेन्द्र साह मकान संख्या : 106 उम्र : 39 लिंग: : पुरुष	फोटो उपलब्ध	609	BR/12/014/642289	निर्वाचक का नाम : शिवजी साह पिता का नाम:: बुझावन साह मकान संख्या : 106 उम्र : 38 लिंग: : पुरुष	फोटो उपलब्ध
610	YWX1147008	निर्वाचक का नाम : मंजू देवी पति का नाम: नंदलाल साह मकान संख्या : 106 उम्र : 37 लिंग: : महिला	फोटो उपलब्ध	611	BR/12/014/642088	निर्वाचक का नाम : राज पति देवी पति का नाम: गनेश साह मकान संख्या : 107 उम्र : 63 लिंग: : महिला	फोटो उपलब्ध	612	YWX0420349	निर्वाचक का नाम : मीना देवी पति का नाम: रामबाबू साह मकान संख्या : 107 उम्र : 41 लिंग: : महिला	फोटो उपलब्ध
613	YWX1147073	निर्वाचक का नाम : गीता देवी पति का नाम: संतलाल साह मकान संख्या : 107 उम्र : 33 लिंग: : महिला	फोटो उपलब्ध	614	YWX1057173	निर्वाचक का नाम : संतोष कुमार साह पिता का नाम:: फुदेनी साह मकान संख्या : 107 उम्र : 29 लिंग: : पुरुष	फोटो उपलब्ध	615	YWX1960046	निर्वाचक का नाम : पुजा कुमारी पति का नाम: संतोष कुमार साह मकान संख्या : 107 उम्र : 24 लिंग: : महिला	फोटो उपलब्ध
616	BR/12/014/642251	निर्वाचक का नाम : सोनफी साह पिता का नाम:: विलट साह मकान संख्या : 108 उम्र : 60 लिंग: : पुरुष	फोटो उपलब्ध	617	BR/12/014/642087	निर्वाचक का नाम : इंद्रासन देवी पति का नाम: सोनफी साह मकान संख्या : 108 उम्र : 55 लिंग: : महिला	फोटो उपलब्ध	618	GFW5048942	निर्वाचक का नाम : संतोष साह पिता का नाम:: सोनफी साह मकान संख्या : 108 उम्र : 45 लिंग: : पुरुष	फोटो उपलब्ध
619	YWX0991158	निर्वाचक का नाम : प्रियका देवी पति का नाम: राकेश कुमार झा मकान संख्या : 108 उम्र : 36 लिंग: : महिला	फोटो उपलब्ध	620	YWX1740976	निर्वाचक का नाम : आरती देवी पति का नाम: संतोष साह मकान संख्या : 108 उम्र : 30 लिंग: : महिला	फोटो उपलब्ध	621	YWX1830728	निर्वाचक का नाम : मुन्ना ठाकुर पिता का नाम:: कृष्ण नंदन ठाकुर मकान संख्या : 109 उम्र : 29 लिंग: : पुरुष	फोटो उपलब्ध
622	YWX1830629	निर्वाचक का नाम : पिकी देवी पति का नाम: मुन्ना ठाकुर मकान संख्या : 109 उम्र : 26 लिंग: : महिला	फोटो उपलब्ध	623	YWX1830660	निर्वाचक का नाम : नीतू देवी पति का नाम: रवि ठाकुर मकान संख्या : 109 उम्र : 26 लिंग: : महिला	फोटो उपलब्ध	624	YWX1556638	निर्वाचक का नाम : विन्दा साह पिता का नाम:: नथुनी साह मकान संख्या : 110 उम्र : 71 लिंग: : पुरुष	फोटो उपलब्ध
625	BR/12/014/642061	निर्वाचक का नाम : गीता देवी पति का नाम: विन्दा साह मकान संख्या : 110 उम्र : 69 लिंग: : महिला	फोटो उपलब्ध	626	YWX1556646	निर्वाचक का नाम : बचन साह पिता का नाम:: नथुनी साह मकान संख्या : 111 उम्र : 43 लिंग: : पुरुष	फोटो उपलब्ध	627	GFW3987567	निर्वाचक का नाम : मरछिया देवी पति का नाम: बचन साह मकान संख्या : 111 उम्र : 37 लिंग: : महिला	फोटो उपलब्ध
628	GFW5098845	निर्वाचक का नाम : पति देवी पति का नाम: किशोर साह मकान संख्या : 112 उम्र : 70 लिंग: : महिला	फोटो उपलब्ध	629	YWX0421073	निर्वाचक का नाम : प्रियंका देवी पति का नाम: जितेन्द्र झा मकान संख्या : 112 उम्र : 41 लिंग: : महिला	फोटो उपलब्ध	630	YWX1147115	निर्वाचक का नाम : शंकर महतो पिता का नाम:: लालबहादुर महतो मकान संख्या : 112 उम्र : 34 लिंग: : पुरुष	फोटो उपलब्ध

631	YWX1576552	निर्वाचक का नाम : सूरज साह पिता का नाम: किशोरी साह मकान संख्या : 112 उम्र : 28 लिंग: : पुरुष	फोटो उपलब्ध	632	YWX1556653	निर्वाचक का नाम : जंग बहादुर साह पिता का नाम: बुनीलाल साह मकान संख्या : 113 उम्र : 76 लिंग: : पुरुष	फोटो उपलब्ध	633	YWX1556661	निर्वाचक का नाम : पति देवी पति का नाम: जग बहादुर साह मकान संख्या : 113 उम्र : 73 लिंग: : महिला	फोटो उपलब्ध
634	YWX1556679	निर्वाचक का नाम : सीला देवी पति का नाम: रितू साह मकान संख्या : 113 उम्र : 37 लिंग: : महिला	फोटो उपलब्ध	635	YWX1147248	निर्वाचक का नाम : राजेश साह पिता का नाम: जंगबहादुर साह मकान संख्या : 113 उम्र : 32 लिंग: : पुरुष	फोटो उपलब्ध	636	GF2078509	निर्वाचक का नाम : रीतू साह पिता का नाम: जग बहादुर साह मकान संख्या : 114 उम्र : 46 लिंग: : पुरुष	फोटो उपलब्ध
637	YWX1740539	निर्वाचक का नाम : शत्रुघन ठाकुर पिता का नाम: भोला ठाकुर मकान संख्या : 114 उम्र : 46 लिंग: : पुरुष	फोटो उपलब्ध	638	YWX0420356	निर्वाचक का नाम : वीरेंद्र झा पिता का नाम: नरेश झा मकान संख्या : 115 उम्र : 50 लिंग: : पुरुष	फोटो उपलब्ध	639	YWX1556687	निर्वाचक का नाम : तेजिंद्र ठाकुर पिता का नाम: रामदेव ठाकुर मकान संख्या : 115 उम्र : 50 लिंग: : पुरुष	फोटो उपलब्ध
640	YWX0734087	निर्वाचक का नाम : विभा देवी पति का नाम: वीरेंद्र झा मकान संख्या : 115 उम्र : 45 लिंग: : महिला	फोटो उपलब्ध	641	YWX1056688	निर्वाचक का नाम : विकी झा पिता का नाम: वीरेंद्र झा मकान संख्या : 115 उम्र : 29 लिंग: : पुरुष	फोटो उपलब्ध	642	YWX2271146	निर्वाचक का नाम : नीतू कुमारी पिता का नाम: तेजिंद्र ठाकुर मकान संख्या : 115 उम्र : 22 लिंग: : महिला	फोटो उपलब्ध
643	GF23986767	निर्वाचक का नाम : प्रेम चंद्र झा पिता का नाम: नरेश झा मकान संख्या : 116 उम्र : 67 लिंग: : पुरुष	फोटो उपलब्ध	644	BR/12/014/642043	निर्वाचक का नाम : नगीना देवी पति का नाम: प्रेमचंद्र झा मकान संख्या : 116 उम्र : 67 लिंग: : महिला	फोटो उपलब्ध	645	YWX1057116	निर्वाचक का नाम : लक्ष्मण झा पिता का नाम: प्रेमचंद्र झा मकान संख्या : 116 उम्र : 31 लिंग: : पुरुष	फोटो उपलब्ध
646	YWX1722859	निर्वाचक का नाम : निभा झा पति का नाम: लक्ष्मण कुमार झा मकान संख्या : 116 उम्र : 29 लिंग: : महिला	फोटो उपलब्ध	647	YWX2095917	निर्वाचक का नाम : भरत कुमार झा पिता का नाम: प्रेमचंद्र झा मकान संख्या : 116 उम्र : 23 लिंग: : पुरुष	फोटो उपलब्ध	648	YWX0599449	निर्वाचक का नाम : श्री किशोर झा पिता का नाम: नरेश झा मकान संख्या : 117 उम्र : 60 लिंग: : पुरुष	फोटो उपलब्ध
649	YWX1147214	निर्वाचक का नाम : उषा झा पति का नाम: श्री किशोर झा मकान संख्या : 117 उम्र : 55 लिंग: : महिला	फोटो उपलब्ध	650	GF2384386	निर्वाचक का नाम : मनोज कुमार ठाकुर पिता का नाम: श्री नारायण ठाकुर मकान संख्या : 117 उम्र : 38 लिंग: : पुरुष	फोटो उपलब्ध	651	YWX0420372	निर्वाचक का नाम : किरन देवी पति का नाम: नवेन्द्र झा मकान संख्या : 118 उम्र : 67 लिंग: : महिला	फोटो उपलब्ध
652	BR/12/014/642047	निर्वाचक का नाम : निरंजन देवी पति का नाम: देवेंद्र झा मकान संख्या : 119 उम्र : 70 लिंग: : महिला	फोटो उपलब्ध	653	YWX1146174	निर्वाचक का नाम : जयनारायण ठाकुर पिता का नाम: रामबहादुर ठाकुर मकान संख्या : 119 उम्र : 58 लिंग: : पुरुष	फोटो उपलब्ध	654	BR/12/014/645170	निर्वाचक का नाम : रामवती देवी पति का नाम: जय नारायण ठाकुर मकान संख्या : 119 उम्र : 54 लिंग: : महिला	फोटो उपलब्ध
655	YWX0420380	निर्वाचक का नाम : चन्द्रेश्वर झा पिता का नाम: देवेंद्र झा मकान संख्या : 119 उम्र : 53 लिंग: : पुरुष	फोटो उपलब्ध	656	BR/12/014/642208	निर्वाचक का नाम : विभा देवी पति का नाम: चंद्रेश्वर झा मकान संख्या : 119 उम्र : 48 लिंग: : महिला	फोटो उपलब्ध	657	YWX0420398	निर्वाचक का नाम : अशोक कुमार झा पिता का नाम: देवेंद्र झा मकान संख्या : 119 उम्र : 48 लिंग: : पुरुष	फोटो उपलब्ध
658	YWX1147289	निर्वाचक का नाम : सच्ची देवी पति का नाम: अशोक कुमार झा मकान संख्या : 119 उम्र : 48 लिंग: : महिला	फोटो उपलब्ध	659	YWX0420034	निर्वाचक का नाम : प्रमोद कुमार ठाकुर पिता का नाम: श्री नारायण ठाकुर मकान संख्या : 119 उम्र : 37 लिंग: : पुरुष	फोटो उपलब्ध	660	YWX0420414	निर्वाचक का नाम : मीरा देवी पति का नाम: विधानंद झा मकान संख्या : 120 उम्र : 57 लिंग: : महिला	फोटो उपलब्ध

661	BR/12/014/642008	निर्वाचक का नाम : जयरूद्र झा पिता का नाम: महेश झा मकान संख्या : 121 उम्र : 50 लिंग: : पुरुष	फोटो उपलब्ध	662	YWX0420422	निर्वाचक का नाम : सुलेखा देवी पति का नाम: जयरूद्र झा मकान संख्या : 121 उम्र : 48 लिंग: : महिला	फोटो उपलब्ध	663	YWX0420430	निर्वाचक का नाम : गोबिंद झा पिता का नाम: महेश झा मकान संख्या : 122 उम्र : 50 लिंग: : पुरुष	फोटो उपलब्ध
664	YWX0475293	निर्वाचक का नाम : मुञ्जी देवी पति का नाम: गोबिंद झा मकान संख्या : 122 उम्र : 47 लिंग: : महिला	फोटो उपलब्ध	665	BR/12/014/642169	निर्वाचक का नाम : सुनैना देवी पति का नाम: रणजीत झा मकान संख्या : 123 उम्र : 73 लिंग: : महिला	फोटो उपलब्ध	666	YWX1146273	निर्वाचक का नाम : सुदिह नारायण झा पिता का नाम: नाथप्रसाद झा मकान संख्या : 123 उम्र : 73 लिंग: : पुरुष	फोटो उपलब्ध
667	YWX0420448	निर्वाचक का नाम : नमबोदर झा पिता का नाम: रणजीत झा मकान संख्या : 123 उम्र : 45 लिंग: : पुरुष	फोटो उपलब्ध	668	YWX1147271	निर्वाचक का नाम : अनिता देवी पति का नाम: विकास कुमार झा मकान संख्या : 123 उम्र : 33 लिंग: : महिला	फोटो उपलब्ध	669	YWX1556695	निर्वाचक का नाम : महिमा देवी पति का नाम: मुरारी झा मकान संख्या : 124 उम्र : 50 लिंग: : महिला	फोटो उपलब्ध
670	YWX1147354	निर्वाचक का नाम : रिंकी देवी पति का नाम: संजय कुमार झा मकान संख्या : 125 उम्र : 35 लिंग: : महिला	फोटो उपलब्ध	671	YWX0420455	निर्वाचक का नाम : जयबिन्द्र झा पिता का नाम: सुभाष झा मकान संख्या : 126 उम्र : 49 लिंग: : पुरुष	फोटो उपलब्ध	672	GFW3989183	निर्वाचक का नाम : मकेश्वर झा पिता का नाम: अलिकलाल झा मकान संख्या : 127 उम्र : 76 लिंग: : पुरुष	फोटो उपलब्ध
673	BR/12/014/642164	निर्वाचक का नाम : ललिता देवी पति का नाम: मकेश्वर झा मकान संख्या : 127 उम्र : 73 लिंग: : महिला	फोटो उपलब्ध	# 674	YWX0420463	निर्वाचक का नाम : सर्वेश्वर मकेश्वर झा पिता का नाम: मकेश्वर झा मकान संख्या : 128 उम्र : 55 लिंग: : पुरुष	फोटो उपलब्ध	675	BR/12/014/642166	निर्वाचक का नाम : बैदही देवी पति का नाम: सर्वेश्वर झा मकान संख्या : 128 उम्र : 53 लिंग: : महिला	फोटो उपलब्ध
676	YWX0420471	निर्वाचक का नाम : सचिस रंजन पिता का नाम: सर्वेश्वर झा मकान संख्या : 128 उम्र : 38 लिंग: : पुरुष	फोटो उपलब्ध	677	BR/12/014/642123	निर्वाचक का नाम : आशा देवी पति का नाम: नित्यानंद झा मकान संख्या : 130 उम्र : 55 लिंग: : महिला	फोटो उपलब्ध	678	YWX1128206	निर्वाचक का नाम : राजिब कुमार पिता का नाम: नित्यानंद झा मकान संख्या : 130 उम्र : 35 लिंग: : पुरुष	फोटो उपलब्ध
679	BR/12/014/642124	निर्वाचक का नाम : रानी देवी पति का नाम: जवाहर झा मकान संख्या : 131 उम्र : 50 लिंग: : महिला	फोटो उपलब्ध	680	BR/12/014/642180	निर्वाचक का नाम : राजेंद्र महतो पिता का नाम: नेपाली महतो मकान संख्या : 132 उम्र : 60 लिंग: : पुरुष	फोटो उपलब्ध	681	BR/12/014/642182	निर्वाचक का नाम : उरमीला देवी पति का नाम: राजेंद्र महतो मकान संख्या : 132 उम्र : 55 लिंग: : महिला	फोटो उपलब्ध
682	YWX0991794	निर्वाचक का नाम : विजय महतो पिता का नाम: राजेंद्र महतो मकान संख्या : 132 उम्र : 36 लिंग: : पुरुष	फोटो उपलब्ध	683	GFW3986809	निर्वाचक का नाम : आनंद मोहन पिता का नाम: सुगेश्वर महतो मकान संख्या : 133 उम्र : 35 लिंग: : पुरुष	फोटो उपलब्ध	684	YWX2000933	निर्वाचक का नाम : मीना देवी पति का नाम: रकटू महतो मकान संख्या : 134 उम्र : 55 लिंग: : महिला	फोटो उपलब्ध
685	YWX1556703	निर्वाचक का नाम : रकटू महतो पिता का नाम: शिवसरन महतो मकान संख्या : 134 उम्र : 49 लिंग: : पुरुष	फोटो उपलब्ध	686	YWX1830520	निर्वाचक का नाम : धर्मेन्द्र कुमार पिता का नाम: रकटू महतो मकान संख्या : 134 उम्र : 26 लिंग: : पुरुष	फोटो उपलब्ध	687	YWX2036325	निर्वाचक का नाम : सीमा कुमारी पति का नाम: धर्मेन्द्र महतो मकान संख्या : 134 उम्र : 25 लिंग: : महिला	फोटो उपलब्ध
688	YWX2448900	निर्वाचक का नाम : चंदन कुमार पिता का नाम: रकटू महतो मकान संख्या : 134 उम्र : 20 लिंग: : पुरुष	फोटो उपलब्ध	689	YWX2476901	निर्वाचक का नाम : शिवानी कुमारी पति का नाम: चंदन कुमार मकान संख्या : 134 उम्र : 20 लिंग: : महिला	फोटो उपलब्ध	690	BR/12/014/642272	निर्वाचक का नाम : सिगेश्वर महतो पिता का नाम: भजन महतो मकान संख्या : 135 उम्र : 55 लिंग: : पुरुष	फोटो उपलब्ध

691	YWX1830504	निर्वाचक का नाम : प्रमिला देवी पति का नाम: सिंगेश्वर महतो मकान संख्या : 135 उम्र : 36 लिंग: : महिला	फोटो उपलब्ध	692	YWX1576594	निर्वाचक का नाम : हेमन्ती देवी पति का नाम: सिकिन्द्र महतो मकान संख्या : 136 उम्र : 30 लिंग: : महिला	फोटो उपलब्ध	693	YWX0420497	निर्वाचक का नाम : रिमा देवी पति का नाम: ब्रज किशोर प्रसाद मकान संख्या : 137 उम्र : 37 लिंग: : महिला	फोटो उपलब्ध
694	YWX0420505	निर्वाचक का नाम : हरि किशोर प्रसाद पिता का नाम:: लाल बिहारी कुशवाहा मकान संख्या : 137 उम्र : 37 लिंग: : पुरुष	फोटो उपलब्ध	695	YWX2188894	निर्वाचक का नाम : प्रियांशु कुमारी पति का नाम: हरी किशोर कुशवाहा मकान संख्या : 137 उम्र : 27 लिंग: : महिला	फोटो उपलब्ध	696	GF2078368	निर्वाचक का नाम : कासी महतो पिता का नाम:: भिखर महतो मकान संख्या : 138 उम्र : 55 लिंग: : पुरुष	फोटो उपलब्ध
697	GF2078152	निर्वाचक का नाम : श्री महतो पिता का नाम:: भिखर महतो मकान संख्या : 139 उम्र : 49 लिंग: : पुरुष	फोटो उपलब्ध	698	YWX2476950	निर्वाचक का नाम : रिंकी कुमारी पति का नाम: शत्रुघ्न कुमार मकान संख्या : 139 उम्र : 22 लिंग: : महिला	फोटो उपलब्ध	699	BR/12/014/642282	निर्वाचक का नाम : मीना देवी पति का नाम: राजदेव महतो मकान संख्या : 140 उम्र : 67 लिंग: : महिला	फोटो उपलब्ध
700	BR/12/014/642146	निर्वाचक का नाम : इंदु देवी पति का नाम: महादेव महतो मकान संख्या : 140 उम्र : 48 लिंग: : महिला	फोटो उपलब्ध	701	GF23985819	निर्वाचक का नाम : शकुन्तला देवी पति का नाम: नवल महतो मकान संख्या : 140 उम्र : 43 लिंग: : महिला	फोटो उपलब्ध	702	YWX1055110	निर्वाचक का नाम : नसीब लाल महतो पिता का नाम:: राजदेव महतो मकान संख्या : 140 उम्र : 29 लिंग: : पुरुष	फोटो उपलब्ध
703	YWX2449007	निर्वाचक का नाम : पिकी कुमारी पति का नाम: राकेश कुमार मकान संख्या : 140 उम्र : 28 लिंग: : महिला	फोटो उपलब्ध	704	GF2078525	निर्वाचक का नाम : राज देव महतो पिता का नाम:: विलट महतो मकान संख्या : 141 उम्र : 68 लिंग: : पुरुष	फोटो उपलब्ध	705	YWX2317568	निर्वाचक का नाम : महापती देवी पति का नाम: विलट महतो मकान संख्या : 141 उम्र : 42 लिंग: : महिला	फोटो उपलब्ध
706	YWX2317618	निर्वाचक का नाम : महेश महतो पिता का नाम:: जगदीश महतो मकान संख्या : 141 उम्र : 39 लिंग: : पुरुष	फोटो उपलब्ध	707	YWX2321529	निर्वाचक का नाम : आशा कुमारी पति का नाम: नसीब लाल महतो मकान संख्या : 141 उम्र : 25 लिंग: : महिला	फोटो उपलब्ध	708	YWX2036218	निर्वाचक का नाम : नंदलाल महतो पिता का नाम:: राजदेव महतो मकान संख्या : 141 उम्र : 24 लिंग: : पुरुष	फोटो उपलब्ध
709	YWX0420513	निर्वाचक का नाम : महादेव महतो पिता का नाम:: विलट महतो मकान संख्या : 142 उम्र : 55 लिंग: : पुरुष	फोटो उपलब्ध	710	YWX2634921	निर्वाचक का नाम : नवल महतो पिता का नाम:: राज देव महतो मकान संख्या : 143 उम्र : 45 लिंग: : पुरुष	फोटो उपलब्ध	711	GF2078137	निर्वाचक का नाम : मुख लाल महतो पिता का नाम:: धरखन महतो मकान संख्या : 144 उम्र : 45 लिंग: : पुरुष	फोटो उपलब्ध
712	GF23988615	निर्वाचक का नाम : योगेन्द्र महतो पिता का नाम:: रामबुत्र महतो मकान संख्या : 145 उम्र : 60 लिंग: : पुरुष	फोटो उपलब्ध	713	BR/12/014/642150	निर्वाचक का नाम : मंजू देवी पति का नाम: योगेन्द्र महतो मकान संख्या : 145 उम्र : 60 लिंग: : महिला	फोटो उपलब्ध	714	GF2384980	निर्वाचक का नाम : लाल पारी देवी पति का नाम: इंदिरा देव महतो मकान संख्या : 145 उम्र : 46 लिंग: : महिला	फोटो उपलब्ध
715	GF2077964	निर्वाचक का नाम : रामचन्द्र महतो पिता का नाम:: जलधारी महतो मकान संख्या : 145 उम्र : 41 लिंग: : पुरुष	फोटो उपलब्ध	716	GF2384642	निर्वाचक का नाम : देवलत देवी पति का नाम: रामचन्द्र महतो मकान संख्या : 145 उम्र : 40 लिंग: : महिला	फोटो उपलब्ध	717	YWX0475301	निर्वाचक का नाम : प्रभाकर महतो पिता का नाम:: जलधारी महतो मकान संख्या : 145 उम्र : 36 लिंग: : पुरुष	फोटो उपलब्ध
718	YWX1058486	निर्वाचक का नाम : शिवशंकर महतो पिता का नाम:: योगेन्द्र महतो मकान संख्या : 145 उम्र : 33 लिंग: : पुरुष	फोटो उपलब्ध	719	BR/12/0124/64211	निर्वाचक का नाम : महा देवी पति का नाम: रामबुत्र महतो मकान संख्या : 146 उम्र : 78 लिंग: : महिला	फोटो उपलब्ध	720	GF23986627	निर्वाचक का नाम : इनर देव महतो पिता का नाम:: रामबुत्र महतो मकान संख्या : 147 उम्र : 49 लिंग: : पुरुष	फोटो उपलब्ध

721	YWX2096030	निर्वाचक का नाम : नितेश कुमार पिता का नाम: इनरदेव महतो मकान संख्या : 147 उम्र : 24 लिंग: : पुरुष	722	GFW3989266	निर्वाचक का नाम : निर्मला देवी पति का नाम: सीतरंजन महतो मकान संख्या : 149 उम्र : 47 लिंग: : महिला	723	BR/12/014/648519	निर्वाचक का नाम : चितरंजन महतो पिता का नाम: जगदेव महतो मकान संख्या : 149 उम्र : 43 लिंग: : पुरुष
724	YWX2383982	निर्वाचक का नाम : नितुन कुमार पिता का नाम: मनोज राऊत मकान संख्या : 149 उम्र : 20 लिंग: : पुरुष	725	BR/12/014/642320	निर्वाचक का नाम : शांति देवी पति का नाम: रामदेव महतो मकान संख्या : 150 उम्र : 71 लिंग: : महिला	726	YWX1959527	निर्वाचक का नाम : रिकू देवी पति का नाम: सुबोध महतो मकान संख्या : 150 उम्र : 25 लिंग: : महिला
727	BR/12/014/642263	निर्वाचक का नाम : भजन महतो पिता का नाम: चुल्हाई महतो मकान संख्या : 151 उम्र : 71 लिंग: : पुरुष	728	GFW5248984	निर्वाचक का नाम : जफिर आलम पिता का नाम: साहिद अहमद मकान संख्या : 151 उम्र : 55 लिंग: : पुरुष	729	BR/12/014/642084	निर्वाचक का नाम : मोहमद सनुल्लाह पिता का नाम: साहिद अहमद मकान संख्या : 152 उम्र : 50 लिंग: : पुरुष
730	YWX2096279	निर्वाचक का नाम : तबरेज आलम पिता का नाम: सनाउल्लाह मकान संख्या : 152 उम्र : 26 लिंग: : पुरुष	731	BR/12/014/642236	निर्वाचक का नाम : एनूल अहमद पिता का नाम: साहिदा अहमद मकान संख्या : 153 उम्र : 47 लिंग: : पुरुष	732	BR/12/014/642290	निर्वाचक का नाम : नगेंद्र महतो पिता का नाम: मुनेश्वर महतो मकान संख्या : 154 उम्र : 60 लिंग: : पुरुष
733	YWX2300473	निर्वाचक का नाम : फुलकुमारी देवी पति का नाम: नगेंद्र महतो मकान संख्या : 154 उम्र : 55 लिंग: : महिला	734	YWX0420539	निर्वाचक का नाम : अरविन्द महतो पिता का नाम: नागेंद्र महतो मकान संख्या : 154 उम्र : 37 लिंग: : पुरुष	735	YWX0420521	निर्वाचक का नाम : रेखा देवी पति का नाम: अरविन्द महतो मकान संख्या : 154 उम्र : 36 लिंग: : महिला
736	YWX1722438	निर्वाचक का नाम : दिनेश महतो पिता का नाम: नागेंद्र महतो मकान संख्या : 154 उम्र : 28 लिंग: : पुरुष	737	YWX1722750	निर्वाचक का नाम : संजय महतो पिता का नाम: महेंद्र महतो मकान संख्या : 154 उम्र : 28 लिंग: : पुरुष	738	YWX2321420	निर्वाचक का नाम : संजू देवी पति का नाम: संजय महतो मकान संख्या : 154 उम्र : 27 लिंग: : महिला
739	YWX2317394	निर्वाचक का नाम : पूजा कुमारी पति का नाम: दिनेश महतो मकान संख्या : 154 उम्र : 22 लिंग: : महिला	740	BR/12/014/642323	निर्वाचक का नाम : जुमराती मियां पिता का नाम: इदरीस मियां मकान संख्या : 155 उम्र : 60 लिंग: : पुरुष	741	YWX1556711	निर्वाचक का नाम : नुरजहां खातून पति का नाम: जुमराती मियां मकान संख्या : 155 उम्र : 45 लिंग: : महिला
742	BR/12/014/642154	निर्वाचक का नाम : ताजमुन निसा पति का नाम: इसलाम मियां मकान संख्या : 155 उम्र : 45 लिंग: : महिला	743	GFW2384717	निर्वाचक का नाम : जीरा देवी पति का नाम: प्रहलाद महतो मकान संख्या : 156 उम्र : 87 लिंग: : महिला	744	BR/12/014/642270	निर्वाचक का नाम : दशरथ महतो पिता का नाम: प्रहलाद महतो मकान संख्या : 156 उम्र : 55 लिंग: : पुरुष
745	GFW2078541	निर्वाचक का नाम : इसराइल मियां पिता का नाम: सुलुमैन मियां मकान संख्या : 156 उम्र : 55 लिंग: : पुरुष	746	BR/12/014/642155	निर्वाचक का नाम : सैफुल नेशा पति का नाम: इजराइल मियां मकान संख्या : 156 उम्र : 50 लिंग: : महिला	747	YWX1556729	निर्वाचक का नाम : मदीना खातून पति का नाम: इसराइल मियां मकान संख्या : 156 उम्र : 47 लिंग: : महिला
748	YWX0420570	निर्वाचक का नाम : रोकसाना खातून पति का नाम: खुशीद मंसुरी मकान संख्या : 156 उम्र : 40 लिंग: : महिला	749	YWX0420562	निर्वाचक का नाम : रेहाना खातून पति का नाम: सगीर मंसुरी मकान संख्या : 156 उम्र : 38 लिंग: : महिला	750	YWX0420554	निर्वाचक का नाम : खुशीद मंसुरी पिता का नाम: इसराइल मियां मकान संख्या : 156 उम्र : 37 लिंग: : पुरुष

751	YWX0420547	निर्वाचक का नाम : सगीर मंसुरी पिता का नाम: इसराइल लमिया मकान संख्या : 156 उम्र : 33 लिंग: : पुरुष	फोटो उपलब्ध	752	YWX0992040	निर्वाचक का नाम : रुपन महतो पिता का नाम: दशरथ महतो मकान संख्या : 156 उम्र : 30 लिंग: : पुरुष	फोटो उपलब्ध	753	GF2384360	निर्वाचक का नाम : रुदल महतो पिता का नाम: रामएकबाल महतो मकान संख्या : 157 उम्र : 55 लिंग: : पुरुष	फोटो उपलब्ध
754	BR/12/014/642128	निर्वाचक का नाम : राधा देवी पति का नाम: श्री महतो मकान संख्या : 157 उम्र : 53 लिंग: : महिला	फोटो उपलब्ध	755	BR/12/014/642156	निर्वाचक का नाम : इसलाम मियां पिता का नाम: सुलमान मियां मकान संख्या : 157 उम्र : 50 लिंग: : महिला	फोटो उपलब्ध	756	YWX2335438	निर्वाचक का नाम : असमीना खातून पति का नाम: गुड्डु आलम मकान संख्या : 157 उम्र : 23 लिंग: : महिला	फोटो उपलब्ध
757	GF5348388	निर्वाचक का नाम : इजराइल मियां पिता का नाम: सुलमान मियां मकान संख्या : 158 उम्र : 47 लिंग: : पुरुष	फोटो उपलब्ध	# 758	YWX1057033	निर्वाचक का नाम : शाहिदा खातून पति का नाम: रिजवान आलम मकान संख्या : 158 उम्र : 30 लिंग: : महिला	फोटो उपलब्ध	759	YWX1556737	निर्वाचक का नाम : सुलमान मियां पिता का नाम: मोहमद मियां मकान संख्या : 159 उम्र : 90 लिंग: : पुरुष	फोटो उपलब्ध
760	YWX1556745	निर्वाचक का नाम : वसीर मियां पिता का नाम: रमजान मियां मकान संख्या : 160 उम्र : 73 लिंग: : पुरुष	फोटो उपलब्ध	761	YWX1556752	निर्वाचक का नाम : जीमुल खातून पिता का नाम: वसीर आलम मकान संख्या : 160 उम्र : 43 लिंग: : महिला	फोटो उपलब्ध	S 762	YWX2477636	निर्वाचक का नाम : सकीना खातून पिता का नाम: बशीर अहमद मकान संख्या : 160 उम्र : 19 लिंग: : महिला	फोटो उपलब्ध
763	BR/12/014/642108	निर्वाचक का नाम : लतीफ पिता का नाम: रमजान मियां मकान संख्या : 161 उम्र : 72 लिंग: : पुरुष	फोटो उपलब्ध	764	GF5349568	निर्वाचक का नाम : रकमा खातून पति का नाम: लतीफा मियां मकान संख्या : 161 उम्र : 72 लिंग: : महिला	फोटो उपलब्ध	765	GF2384840	निर्वाचक का नाम : शालमुनी खातून पति का नाम: मुशलिम मियां मकान संख्या : 162 उम्र : 54 लिंग: : महिला	फोटो उपलब्ध
766	GF5349550	निर्वाचक का नाम : मुशलिम मियां पिता का नाम: लतीफ मियां मकान संख्या : 162 उम्र : 39 लिंग: : पुरुष	फोटो उपलब्ध	767	BR/12/014/642040	निर्वाचक का नाम : बचन राम पिता का नाम: मुसाफिर राम मकान संख्या : 163 उम्र : 72 लिंग: : पुरुष	फोटो उपलब्ध	768	BR/12/014/642064	निर्वाचक का नाम : शैल देवी पति का नाम: बचन राम मकान संख्या : 163 उम्र : 71 लिंग: : महिला	फोटो उपलब्ध
769	YWX0420588	निर्वाचक का नाम : शशी राम पिता का नाम: बचन राम मकान संख्या : 163 उम्र : 37 लिंग: : पुरुष	फोटो उपलब्ध	770	YWX1056852	निर्वाचक का नाम : मधु देवी पति का नाम: शशि राम मकान संख्या : 163 उम्र : 30 लिंग: : महिला	फोटो उपलब्ध	771	BR/12/014/642260	निर्वाचक का नाम : सिया राम पिता का नाम: बचन राम मकान संख्या : 164 उम्र : 45 लिंग: : पुरुष	फोटो उपलब्ध
772	GF3988144	निर्वाचक का नाम : शोभा देवी पति का नाम: सिया राम राम मकान संख्या : 164 उम्र : 35 लिंग: : महिला	फोटो उपलब्ध	773	GF3988698	निर्वाचक का नाम : मुनचुन राम पिता का नाम: महावीर राम मकान संख्या : 165 उम्र : 70 लिंग: : पुरुष	फोटो उपलब्ध	774	YWX1147404	निर्वाचक का नाम : राजू राम पिता का नाम: मुनचुन राम मकान संख्या : 165 उम्र : 38 लिंग: : पुरुष	फोटो उपलब्ध
775	BR/12/014/642066	निर्वाचक का नाम : फूलमती देवी पति का नाम: दर्शन राम मकान संख्या : 166 उम्र : 87 लिंग: : महिला	फोटो उपलब्ध	776	GF3987930	निर्वाचक का नाम : चिंता देवी पति का नाम: इन्द्रल राम मकान संख्या : 166 उम्र : 35 लिंग: : महिला	फोटो उपलब्ध	777	BR/12/014/642067	निर्वाचक का नाम : सोमारी देवी पति का नाम: जितन राम मकान संख्या : 167 उम्र : 47 लिंग: : महिला	फोटो उपलब्ध
778	YWX2482271	निर्वाचक का नाम : मीना देवी पति का नाम: राजेंद्र राम मकान संख्या : 168 उम्र : 42 लिंग: : महिला	फोटो उपलब्ध	779	YWX0420612	निर्वाचक का नाम : गजेन्द्र राम पिता का नाम: रामसागर राम मकान संख्या : 168 उम्र : 39 लिंग: : पुरुष	फोटो उपलब्ध	780	YWX0420604	निर्वाचक का नाम : रविन्द्र राम माता का नाम: रामसागर राम मकान संख्या : 168 उम्र : 36 लिंग: : पुरुष	फोटो उपलब्ध

781	YWX1147511	निर्वाचक का नाम : रंगीता देवी पति का नाम: गजेन्द्र राम मकान संख्या : 168 उम्र : 33 लिंग: : महिला	फोटो उपलब्ध	782	YWX1147479	निर्वाचक का नाम : सविन्द्र राम पिता का नाम:: रामसागर राम मकान संख्या : 168 उम्र : 32 लिंग: : पुरुष	फोटो उपलब्ध	783	YWX1556778	निर्वाचक का नाम : दुखन राम पिता का नाम:: खेनाहा राम मकान संख्या : 169 उम्र : 78 लिंग: : पुरुष	फोटो उपलब्ध
784	GFW5348875	निर्वाचक का नाम : रंजीत राम पिता का नाम:: दुखन राम मकान संख्या : 169 उम्र : 38 लिंग: : पुरुष	फोटो उपलब्ध	785	GFW3986817	निर्वाचक का नाम : बिगन राम पिता का नाम:: दुखन राम मकान संख्या : 169 उम्र : 35 लिंग: : पुरुष	फोटो उपलब्ध	786	YWX1058114	निर्वाचक का नाम : कौंती देवी पति का नाम: बिगन राम मकान संख्या : 169 उम्र : 32 लिंग: : महिला	फोटो उपलब्ध
787	GFW3987971	निर्वाचक का नाम : रामसखी देवी पति का नाम: रामविलास राम मकान संख्या : 170 उम्र : 55 लिंग: : महिला	फोटो उपलब्ध	788	GFW3987195	निर्वाचक का नाम : मुद्रिका राम पिता का नाम:: रामदयाल राम मकान संख्या : 170 उम्र : 49 लिंग: : पुरुष	फोटो उपलब्ध	789	BR/12/014/642069	निर्वाचक का नाम : राज कला देवी पति का नाम: मुद्रिका राम मकान संख्या : 170 उम्र : 46 लिंग: : महिला	फोटो उपलब्ध
790	BR/12/014/642068	निर्वाचक का नाम : मरछिया देवी पति का नाम: शिव शंकर राम मकान संख्या : 170 उम्र : 45 लिंग: : महिला	फोटो उपलब्ध	791	GFW5348818	निर्वाचक का नाम : शिवशंकर राम पिता का नाम:: रामदयाल राम मकान संख्या : 171 उम्र : 47 लिंग: : पुरुष	फोटो उपलब्ध	792	BR/12/014/642055	निर्वाचक का नाम : सगीरा देवी पति का नाम: राम अधार राम मकान संख्या : 173 उम्र : 55 लिंग: : महिला	फोटो उपलब्ध
793	GFW3987724	निर्वाचक का नाम : सकल राम पिता का नाम:: रामअधार राम मकान संख्या : 173 उम्र : 37 लिंग: : पुरुष	फोटो उपलब्ध	794	YWX0420620	निर्वाचक का नाम : उपेन्द्र राम पिता का नाम:: रामअधार राम मकान संख्या : 173 उम्र : 35 लिंग: : पुरुष	फोटो उपलब्ध	795	GFW3987963	निर्वाचक का नाम : मालती देवी पति का नाम: सकल राम मकान संख्या : 173 उम्र : 35 लिंग: : महिला	फोटो उपलब्ध
796	YWX1576511	निर्वाचक का नाम : रूबी देवी पति का नाम: उपेन्द्र राम मकान संख्या : 173 उम्र : 32 लिंग: : महिला	फोटो उपलब्ध	797	BR/12/014/642057	निर्वाचक का नाम : सुमित्रा देवी पति का नाम: रामगुलाम राम मकान संख्या : 174 उम्र : 45 लिंग: : महिला	फोटो उपलब्ध	798	YWX2313948	निर्वाचक का नाम : राज कुमार राम पिता का नाम:: राम गुलाम राम मकान संख्या : 175 उम्र : 23 लिंग: : पुरुष	फोटो उपलब्ध
799	YWX2476927	निर्वाचक का नाम : निलम कुमारी पति का नाम: राज कुमार राम मकान संख्या : 175 उम्र : 21 लिंग: : महिला	फोटो उपलब्ध	800	YWX1556802	निर्वाचक का नाम : जुगल राम पिता का नाम:: जगदीश राम मकान संख्या : 176 उम्र : 45 लिंग: : पुरुष	फोटो उपलब्ध	801	BR/12/014/642071	निर्वाचक का नाम : अर्जुन राम पिता का नाम:: जगदीश राम मकान संख्या : 177 उम्र : 71 लिंग: : पुरुष	फोटो उपलब्ध
802	GFW3986023	निर्वाचक का नाम : किरण देवी पति का नाम: सुरिन्द्र राम मकान संख्या : 177 उम्र : 35 लिंग: : महिला	फोटो उपलब्ध	803	BR/12/014/642075	निर्वाचक का नाम : रीता देवी पति का नाम: किशोरी राम मकान संख्या : 178 उम्र : 45 लिंग: : महिला	फोटो उपलब्ध	804	BR/12/014/642258	निर्वाचक का नाम : किशोरी राम पिता का नाम:: रामाशीष राम मकान संख्या : 179 उम्र : 50 लिंग: : पुरुष	फोटो उपलब्ध
805	YWX1056894	निर्वाचक का नाम : संजय राम पिता का नाम:: किशोरी राम मकान संख्या : 179 उम्र : 31 लिंग: : पुरुष	फोटो उपलब्ध	806	YWX1057660	निर्वाचक का नाम : कुन्ती देवी पति का नाम: संजय राम मकान संख्या : 179 उम्र : 29 लिंग: : महिला	फोटो उपलब्ध	807	YWX2477073	निर्वाचक का नाम : संतोष राम पिता का नाम:: किशोरी राम मकान संख्या : 179 उम्र : 21 लिंग: : पुरुष	फोटो उपलब्ध
808	BR/12/014/642073	निर्वाचक का नाम : कला देवी पति का नाम: कासी राम मकान संख्या : 180 उम्र : 67 लिंग: : महिला	फोटो उपलब्ध	809	BR/12/014/642076	निर्वाचक का नाम : प्रमिला देवी पति का नाम: दिनेश राम मकान संख्या : 180 उम्र : 45 लिंग: : महिला	फोटो उपलब्ध	810	GFW3988243	निर्वाचक का नाम : उमेश राम पिता का नाम:: लक्षण राम मकान संख्या : 180 उम्र : 43 लिंग: : पुरुष	फोटो उपलब्ध

811	GFW5094015	निर्वाचक का नाम : किरण देवी पति का नाम : उमेश राम मकान संख्या : 180 उम्र : 36 लिंग : महिला	फोटो उपलब्ध	812	YWX2476794	निर्वाचक का नाम : मुन्ना राम पिता का नाम : युगल राम मकान संख्या : 180 उम्र : 21 लिंग : पुरुष	फोटो उपलब्ध	813	YWX2478055	निर्वाचक का नाम : किन्तु कुमारी पति का नाम : मुन्ना राम मकान संख्या : 180 उम्र : 21 लिंग : महिला	फोटो उपलब्ध
814	YWX2477610	निर्वाचक का नाम : सिम्फी कुमारी पति का नाम : दिलीप राम मकान संख्या : 180 उम्र : 20 लिंग : महिला	फोटो उपलब्ध	815	GFW3985678	निर्वाचक का नाम : काशी राम पिता का नाम : बताहु राम मकान संख्या : 181 उम्र : 71 लिंग : पुरुष	फोटो उपलब्ध	816	YWX1556810	निर्वाचक का नाम : नाजमुन खातून पति का नाम : जहुर मकान संख्या : 181 उम्र : 53 लिंग : महिला	फोटो उपलब्ध
817	BR/12/014/642257	निर्वाचक का नाम : जहुर पिता का नाम : जल मोहम्मद मकान संख्या : 181 उम्र : 45 लिंग : पुरुष	फोटो उपलब्ध	818	GFW3989019	निर्वाचक का नाम : राम लाल ठाकुर पिता का नाम : कपिलेश्वर ठाकुर मकान संख्या : 181 उम्र : 45 लिंग : पुरुष	फोटो उपलब्ध	819	GFW3987823	निर्वाचक का नाम : राजपति देवी पति का नाम : रामलाल ठाकुर मकान संख्या : 181 उम्र : 38 लिंग : महिला	फोटो उपलब्ध
820	YWX0420661	निर्वाचक का नाम : मनीश राम पिता का नाम : काशी राम मकान संख्या : 181 उम्र : 37 लिंग : पुरुष	फोटो उपलब्ध	821	YWX0420653	निर्वाचक का नाम : मनोज राम पिता का नाम : काशी राम मकान संख्या : 181 उम्र : 36 लिंग : पुरुष	फोटो उपलब्ध	822	YWX0420646	निर्वाचक का नाम : मुकेश राम पिता का नाम : काशी राम मकान संख्या : 181 उम्र : 35 लिंग : पुरुष	फोटो उपलब्ध
823	YWX1722735	निर्वाचक का नाम : किरण देवी पति का नाम : मनीष राम मकान संख्या : 181 उम्र : 29 लिंग : महिला	फोटो उपलब्ध	824	YWX2335479	निर्वाचक का नाम : चांदनी कुमारी पति का नाम : सत्येंद्र कुमार मकान संख्या : 181 उम्र : 22 लिंग : महिला	फोटो उपलब्ध	825	GFW2078145	निर्वाचक का नाम : मदन मोहन महतो पिता का नाम : दशरथ महतो मकान संख्या : 182 उम्र : 40 लिंग : महिला	फोटो उपलब्ध
826	YWX0420679	निर्वाचक का नाम : मुन्नी कुमारी पति का नाम : मदन मोहन महतो मकान संख्या : 182 उम्र : 31 लिंग : महिला	फोटो उपलब्ध	827	YWX1960913	निर्वाचक का नाम : अफजल आलम पिता का नाम : मो जहुर मकान संख्या : 182 उम्र : 25 लिंग : पुरुष	फोटो उपलब्ध	828	GFW3988128	निर्वाचक का नाम : शोभा देवी पति का नाम : दूरिका राम मकान संख्या : 183 उम्र : 52 लिंग : महिला	फोटो उपलब्ध
829	BR/12/014/642058	निर्वाचक का नाम : दूरिका राम पिता का नाम : बताहु राम मकान संख्या : 183 उम्र : 46 लिंग : पुरुष	फोटो उपलब्ध	830	BR/12/014/642095	निर्वाचक का नाम : समसुदीन पिता का नाम : जल मोहम्मद मकान संख्या : 183 उम्र : 43 लिंग : पुरुष	फोटो उपलब्ध	831	YWX2096055	निर्वाचक का नाम : ओम प्रकाश साह पिता का नाम : श्रीचंद साह मकान संख्या : 183 उम्र : 23 लिंग : पुरुष	फोटो उपलब्ध
832	BR/12/014/642098	निर्वाचक का नाम : सम्भू ठाकुर पिता का नाम : कपिलेश्वर ठाकुर मकान संख्या : 184 उम्र : 43 लिंग : पुरुष	फोटो उपलब्ध	833	YWX1556828	निर्वाचक का नाम : विंदु देवी पति का नाम : शमप्रभु ठाकुर मकान संख्या : 184 उम्र : 40 लिंग : महिला	फोटो उपलब्ध	834	YWX1148212	निर्वाचक का नाम : मधुमीता देवी पति का नाम : रतन झा मकान संख्या : 184 उम्र : 38 लिंग : महिला	फोटो उपलब्ध
835	BR/12/014/642276	निर्वाचक का नाम : दिनेश राम पिता का नाम : लक्ष्मण राम मकान संख्या : 185 उम्र : 45 लिंग : पुरुष	फोटो उपलब्ध	836	GFW2384923	निर्वाचक का नाम : सजमुन खातून पति का नाम : मो सतार मकान संख्या : 186 उम्र : 36 लिंग : महिला	फोटो उपलब्ध	837	BR/12/014/642077	निर्वाचक का नाम : रमा देवी पति का नाम : पयाग राम मकान संख्या : 187 उम्र : 58 लिंग : महिला	फोटो उपलब्ध
838	GFW2079150	निर्वाचक का नाम : जितन राम पिता का नाम : धरीचन राम मकान संख्या : 187 उम्र : 50 लिंग : पुरुष	फोटो उपलब्ध	839	YWX1147537	निर्वाचक का नाम : राकेश कुमार राम पिता का नाम : प्रयाग राम मकान संख्या : 187 उम्र : 32 लिंग : पुरुष	फोटो उपलब्ध	840	YWX2096303	निर्वाचक का नाम : शत्रोधन कुमार पिता का नाम : जीतन राम मकान संख्या : 187 उम्र : 28 लिंग : पुरुष	फोटो उपलब्ध

841	YWX2476653	निर्वाचक का नाम : पुरुषोत्तम कुमार पिता का नाम: जीतन राम मकान संख्या : 187 उम्र : 24 लिंग: : पुरुष	फोटो उपलब्ध	842	GFW3987302	निर्वाचक का नाम : प्रयाग राम पिता का नाम: बतहु राम मकान संख्या : 188 उम्र : 69 लिंग: : पुरुष	फोटो उपलब्ध	843	YWX1850163	निर्वाचक का नाम : सुनीता देवी पिता का नाम: रमेश राम मकान संख्या : 188 उम्र : 26 लिंग: : महिला	फोटो उपलब्ध
844	YWX1128297	निर्वाचक का नाम : जय शंकर झा पिता का नाम: भोलानाथ झा मकान संख्या : 189 उम्र : 47 लिंग: : पुरुष	फोटो उपलब्ध	845	YWX1830678	निर्वाचक का नाम : मधु रानी झा पिता का नाम: सुधीर झा मकान संख्या : 189 उम्र : 47 लिंग: : महिला	फोटो उपलब्ध	846	YWX1830470	निर्वाचक का नाम : शिवम् झा पिता का नाम: सुधीर झा मकान संख्या : 189 उम्र : 26 लिंग: : पुरुष	फोटो उपलब्ध
847	GFW3987245	निर्वाचक का नाम : मुन्द्रिका देवी पिता का नाम: रघुवीर झा मकान संख्या : 190 उम्र : 71 लिंग: : महिला	फोटो उपलब्ध	848	BR/12/014/642216	निर्वाचक का नाम : रामदुलारी मिश्रा पिता का नाम: वैद्यनाथ मिश्रा मकान संख्या : 190 उम्र : 49 लिंग: : महिला	फोटो उपलब्ध	849	BR/12/014/642217	निर्वाचक का नाम : विभा मिश्रा पिता का नाम: जटाशंकर मिश्रा मकान संख्या : 190 उम्र : 45 लिंग: : महिला	फोटो उपलब्ध
850	GFW5348859	निर्वाचक का नाम : सुनिल मिश्रा पिता का नाम: अमृतनाथ मिश्रा मकान संख्या : 190 उम्र : 45 लिंग: : महिला	फोटो उपलब्ध	851	YWX0420695	निर्वाचक का नाम : रूद्र शंकर मिश्रा पिता का नाम: वैद्यनाथ मिश्रा मकान संख्या : 190 उम्र : 37 लिंग: : पुरुष	फोटो उपलब्ध	852	YWX1147552	निर्वाचक का नाम : ममता देवी पिता का नाम: सुधाकर मिश्रा मकान संख्या : 190 उम्र : 36 लिंग: : महिला	फोटो उपलब्ध
853	GFW3989134	निर्वाचक का नाम : शम्भु झा पिता का नाम: रघुवीर झा मकान संख्या : 190 उम्र : 35 लिंग: : पुरुष	फोटो उपलब्ध	854	YWX1128321	निर्वाचक का नाम : खुशबू देवी पिता का नाम: रूद्रशंकर मिश्रा मकान संख्या : 190 उम्र : 35 लिंग: : महिला	फोटो उपलब्ध	855	YWX1057629	निर्वाचक का नाम : प्रकाश कुमार झा पिता का नाम: रघुवीर झा मकान संख्या : 190 उम्र : 29 लिंग: : पुरुष	फोटो उपलब्ध
856	BR/12/014/642329	निर्वाचक का नाम : जटा शंकर मिश्रा पिता का नाम: वैद्यनाथ मिश्रा मकान संख्या : 191 उम्र : 50 लिंग: : पुरुष	फोटो उपलब्ध	857	YWX2321495	निर्वाचक का नाम : सुमित कुमार मिश्रा पिता का नाम: जटा शंकर मिश्रा मकान संख्या : 191 उम्र : 21 लिंग: : पुरुष	फोटो उपलब्ध	858	GFW5248893	निर्वाचक का नाम : सुधाशंकर मिश्रा पिता का नाम: वैद नाथ मिश्रा मकान संख्या : 192 उम्र : 43 लिंग: : पुरुष	फोटो उपलब्ध
859	GFW5248752	निर्वाचक का नाम : भूपाल मिश्रा पिता का नाम: जय नाथ मिश्रा मकान संख्या : 196 उम्र : 67 लिंग: : पुरुष	फोटो उपलब्ध	860	YWX2266310	निर्वाचक का नाम : नयना देवी पिता का नाम: भूपाल मिश्रा मकान संख्या : 196 उम्र : 65 लिंग: : महिला	फोटो उपलब्ध	861	YWX1147560	निर्वाचक का नाम : प्रमिला देवी पिता का नाम: अदभुतनाथ मिश्रा मकान संख्या : 196 उम्र : 33 लिंग: : महिला	फोटो उपलब्ध
862	GFW5096744	निर्वाचक का नाम : राकेश कुमार मिश्रा पिता का नाम: भूपाल मिश्रा मकान संख्या : 197 उम्र : 35 लिंग: : पुरुष	फोटो उपलब्ध	863	YWX1147594	निर्वाचक का नाम : खुशबू देवी पिता का नाम: राकेश कुमार मिश्रा मकान संख्या : 197 उम्र : 33 लिंग: : महिला	फोटो उपलब्ध	864	GFW3985967	निर्वाचक का नाम : सिंगेश्वर ठाकुर पिता का नाम: वंशी ठाकुर मकान संख्या : 198 उम्र : 50 लिंग: : पुरुष	फोटो उपलब्ध
865	GFW3985512	निर्वाचक का नाम : रामप्रित महतो पिता का नाम: पहलाद महतो मकान संख्या : 198 उम्र : 47 लिंग: : पुरुष	फोटो उपलब्ध	866	GFW2384733	निर्वाचक का नाम : रामप्रवेश ठाकुर पिता का नाम: वंशी ठाकुर मकान संख्या : 198 उम्र : 45 लिंग: : पुरुष	फोटो उपलब्ध	867	GFW2384600	निर्वाचक का नाम : आशा देवी पिता का नाम: सिंगेश्वर ठाकुर मकान संख्या : 198 उम्र : 43 लिंग: : महिला	फोटो उपलब्ध
868	YWX2036242	निर्वाचक का नाम : ललिता देवी पिता का नाम: रामप्रवेश ठाकुर मकान संख्या : 198 उम्र : 31 लिंग: : महिला	फोटो उपलब्ध	869	YWX1850106	निर्वाचक का नाम : राकेश कुमार ठाकुर पिता का नाम: सिंगेश्वर ठाकुर मकान संख्या : 198 उम्र : 27 लिंग: : पुरुष	फोटो उपलब्ध	870	YWX2318376	निर्वाचक का नाम : मनीष कुमार ठाकुर पिता का नाम: राम प्रवेश ठाकुर मकान संख्या : 198 उम्र : 23 लिंग: : पुरुष	फोटो उपलब्ध

871	YWX2265619	निर्वाचक का नाम : प्रकाश कुमार महतो पिता का नाम: रामकृत महतो मकान संख्या : 198 उम्र : 22 लिंग: : पुरुष	फोटो उपलब्ध	872	YWX1128370	निर्वाचक का नाम : सरस्वती कुमारी पति का नाम: अनिल कुमार ठाकुर मकान संख्या : 199 उम्र : 28 लिंग: : महिला	फोटो उपलब्ध	873	YWX1147677	निर्वाचक का नाम : दुर्गा देवी पति का नाम: नथुनी ठाकुर मकान संख्या : 200 उम्र : 71 लिंग: : महिला	फोटो उपलब्ध
874	BR/12/014/642118	निर्वाचक का नाम : अशोक ठाकुर पिता का नाम: अनूप लाल ठाकुर मकान संख्या : 200 उम्र : 47 लिंग: : पुरुष	फोटो उपलब्ध	875	YWX2513638	निर्वाचक का नाम : प्रमिला कुमारी पति का नाम: अशोक ठाकुर मकान संख्या : 200 उम्र : 45 लिंग: : महिला	फोटो उपलब्ध	876	YWX1556851	निर्वाचक का नाम : शकुन्तला देवी पति का नाम: किशोरी ठाकुर मकान संख्या : 201 उम्र : 53 लिंग: : महिला	फोटो उपलब्ध
877	GFW3985371	निर्वाचक का नाम : रीता देवी पति का नाम: विनोद ठाकुर मकान संख्या : 201 उम्र : 41 लिंग: : महिला	फोटो उपलब्ध	878	YWX1147636	निर्वाचक का नाम : रविता देवी पति का नाम: विनोद ठाकुर मकान संख्या : 201 उम्र : 33 लिंग: : महिला	फोटो उपलब्ध	879	GFW3988433	निर्वाचक का नाम : धन्मती देवी पति का नाम: बुद्ध ठाकुर मकान संख्या : 202 उम्र : 85 लिंग: : महिला	फोटो उपलब्ध
880	BR/12/014/642254	निर्वाचक का नाम : राजेंद्र ठाकुर पिता का नाम: बुद्ध ठाकुर मकान संख्या : 202 उम्र : 60 लिंग: : पुरुष	फोटो उपलब्ध	# 881	YWX2707578	निर्वाचक का नाम : मीणा देवी पति का नाम: राजेंद्र ठाकुर मकान संख्या : 202 उम्र : 41 लिंग: : महिला	फोटो उपलब्ध	882	YWX1147883	निर्वाचक का नाम : सुनेना देवी पति का नाम: संजय ठाकुर मकान संख्या : 202 उम्र : 57 लिंग: : महिला	फोटो उपलब्ध
883	GFW5248828	निर्वाचक का नाम : किशोरी ठाकुर पिता का नाम: हुलास ठाकुर मकान संख्या : 202 उम्र : 55 लिंग: : पुरुष	फोटो उपलब्ध	884	BR/12/014/642203	निर्वाचक का नाम : धनमंती देवी पति का नाम: शिवजी ठाकुर मकान संख्या : 202 उम्र : 43 लिंग: : महिला	फोटो उपलब्ध	885	YWX1147743	निर्वाचक का नाम : संजय ठाकुर पिता का नाम: नथुनी ठाकुर मकान संख्या : 202 उम्र : 40 लिंग: : पुरुष	फोटो उपलब्ध
886	YWX2335297	निर्वाचक का नाम : काजल कुमारी पति का नाम: दीपक ठाकुर मकान संख्या : 202 उम्र : 37 लिंग: : महिला	फोटो उपलब्ध	887	YWX1959998	निर्वाचक का नाम : रागनी देवी पति का नाम: राजू ठाकुर मकान संख्या : 202 उम्र : 25 लिंग: : महिला	फोटो उपलब्ध	888	GFW2078749	निर्वाचक का नाम : दशरथ ठाकुर पिता का नाम: बुद्ध ठाकुर मकान संख्या : 203 उम्र : 55 लिंग: : पुरुष	फोटो उपलब्ध
889	GFW1649730	निर्वाचक का नाम : विनोद ठाकुर पिता का नाम: हुलास ठाकुर मकान संख्या : 203 उम्र : 44 लिंग: : पुरुष	फोटो उपलब्ध	890	YWX1576529	निर्वाचक का नाम : सुनील ठाकुर पिता का नाम: राजेंद्र ठाकुर मकान संख्या : 203 उम्र : 28 लिंग: : पुरुष	फोटो उपलब्ध	891	BR/12/014/642143	निर्वाचक का नाम : शिवजी ठाकुर पिता का नाम: बुद्ध ठाकुर मकान संख्या : 204 उम्र : 47 लिंग: : पुरुष	फोटो उपलब्ध
# 892	YWX0420703	निर्वाचक का नाम : बालसुंदर कुमार पिता का नाम: राम जीवन महतो मकान संख्या : वार्ड-13 उम्र : 40 लिंग: : पुरुष	फोटो उपलब्ध	893	YWX0420711	निर्वाचक का नाम : सतीश कुमार झा पिता का नाम: श्री कान्त झा मकान संख्या : 206 उम्र : 37 लिंग: : पुरुष	फोटो उपलब्ध	894	YWX0420729	निर्वाचक का नाम : जवाहर लाल नेहरू पिता का नाम: शिवचन्द्र झा मकान संख्या : 208 उम्र : 36 लिंग: : पुरुष	फोटो उपलब्ध
895	YWX1147933	निर्वाचक का नाम : कीर्ती कुमार झा पति का नाम: बबन झा मकान संख्या : 209 उम्र : 40 लिंग: : महिला	फोटो उपलब्ध	896	YWX1884139	निर्वाचक का नाम : रमेश चंद्रा झा पिता का नाम: मुखदेव झा मकान संख्या : 210 उम्र : 34 लिंग: : पुरुष	फोटो उपलब्ध	897	YWX0419697	निर्वाचक का नाम : सुरेंद्र महतो पिता का नाम: चन्दीका महतो मकान संख्या : देवापुर उम्र : 41 लिंग: : पुरुष	फोटो उपलब्ध
898	YWX2644599	निर्वाचक का नाम : रिंकी कुमारी पति का नाम: गोपी साह मकान संख्या : देवापुर उम्र : 20 लिंग: : महिला	फोटो उपलब्ध	899	YWX2416204	निर्वाचक का नाम : सिद्धी कुमारी झा पति का नाम: मनीष झा मकान संख्या : देवापुर उम्र : 25 लिंग: : महिला	फोटो उपलब्ध	900	YWX2363380	निर्वाचक का नाम : निभा कुमारी पति का नाम: रामप्रसाद महतो मकान संख्या : देवापुर उम्र : 22 लिंग: : महिला	फोटो उपलब्ध

901	YWX2518520	निर्वाचक का नाम : मुकेश कुमार श्री पिता का नाम: शिवसागर प्रसाद श्री मकान संख्या : ईस्ट चंपारण देवापुर उम्र : 47 लिंग: : पुरुष	902	YWX2589752	निर्वाचक का नाम : अनीशा कुमारी पति का नाम: जितेंद्र महतो मकान संख्या : श्री राधा भवन 123 उम्र : 24 लिंग: : महिला	903	YWX2584480	निर्वाचक का नाम : रीशन महतो पिता का नाम: श्री महतो मकान संख्या : श्री राधा भवन 123 उम्र : 19 लिंग: : पुरुष
904	YWX2552313	निर्वाचक का नाम : काजल कुमारी पति का नाम: रवींद्र महतो मकान संख्या : वार्ड नं-11 उम्र : 26 लिंग: : महिला	905	YWX2500411	निर्वाचक का नाम : राकेश कुमार साह पिता का नाम: सुखल साह मकान संख्या : वार्ड नं-11 उम्र : 25 लिंग: : पुरुष	906	YWX2500734	निर्वाचक का नाम : राधिका कुमारी पति का नाम: सुबोध कुमार झा मकान संख्या : वार्ड नं-11 उम्र : 25 लिंग: : महिला
907	YWX2482974	निर्वाचक का नाम : पप्पू कुमार साह पिता का नाम: रामेश्वर साह मकान संख्या : वार्ड नं-11 उम्र : 24 लिंग: : पुरुष	908	YWX2483014	निर्वाचक का नाम : रुमा कुमारी पति का नाम: धर्मेंद्र कुमार साह मकान संख्या : वार्ड नं-11 उम्र : 24 लिंग: : महिला	909	YWX2453397	निर्वाचक का नाम : कुंदन कुमार पिता का नाम: देव नारायण साह मकान संख्या : वार्ड नं-11 उम्र : 22 लिंग: : पुरुष
910	YWX2500429	निर्वाचक का नाम : प्रतिमा कुमारी पति का नाम: राकेश कुमार साह मकान संख्या : वार्ड नं-11 उम्र : 22 लिंग: : महिला	911	YWX2583276	निर्वाचक का नाम : प्रमोद कुमार पिता का नाम: जग्गू महतो मकान संख्या : वार्ड नं-11 उम्र : 22 लिंग: : पुरुष	912	YWX2453371	निर्वाचक का नाम : राजू कुमार पिता का नाम: नागेंद्र साह मकान संख्या : वार्ड नं-11 उम्र : 21 लिंग: : पुरुष
913	YWX2513232	निर्वाचक का नाम : सूरज साह पिता का नाम: इंद्रजीत साह मकान संख्या : वार्ड नं-11 उम्र : 21 लिंग: : पुरुष	914	YWX2483006	निर्वाचक का नाम : हीरालाल कुमार पिता का नाम: रामेश्वर साह मकान संख्या : वार्ड नं-11 उम्र : 20 लिंग: : पुरुष	915	YWX2559474	निर्वाचक का नाम : सचिन कुमार साह पिता का नाम: निरंजन साह मकान संख्या : वार्ड नं-11 उम्र : 20 लिंग: : पुरुष
916	YWX2630895	निर्वाचक का नाम : मिश्रीलाल साह पिता का नाम: छट्टू साह मकान संख्या : वार्ड नं-11 उम्र : 20 लिंग: : पुरुष	917	YWX2428217	निर्वाचक का नाम : लक्ष्मी कुमारी पति का नाम: विपिन साह मकान संख्या : वार्ड नं-11 उम्र : 19 लिंग: : महिला	918	YWX2453504	निर्वाचक का नाम : विकाश साह पिता का नाम: कमल साह मकान संख्या : वार्ड नं-11 उम्र : 19 लिंग: : पुरुष
919	YWX2593499	निर्वाचक का नाम : मुरारी झा पिता का नाम: स्वरूपलाल झा मकान संख्या : वार्ड नं-12 उम्र : 70 लिंग: : पुरुष	920	YWX2478535	निर्वाचक का नाम : लव कुमार पिता का नाम: भूपाल मिश्रा मकान संख्या : वार्ड नं-12 उम्र : 21 लिंग: : पुरुष	921	YWX2478543	निर्वाचक का नाम : कुश कुमार मिश्रा पिता का नाम: भूपाल मिश्रा मकान संख्या : वार्ड नं-12 उम्र : 21 लिंग: : पुरुष
922	YWX2587970	निर्वाचक का नाम : माधुरी देवी पति का नाम: सुनील ठाकुर मकान संख्या : वार्ड नं-12 उम्र : 21 लिंग: : महिला	923	YWX2542173	निर्वाचक का नाम : आकाश महतो पिता का नाम: रामकृत महतो मकान संख्या : वार्ड नं-12 उम्र : 20 लिंग: : पुरुष	924	YWX2596187	निर्वाचक का नाम : प्रियंका कुमारी पति का नाम: सरोज राम मकान संख्या : वार्ड नं-12 उम्र : 20 लिंग: : महिला
925	YWX2589810	निर्वाचक का नाम : रुखशाना खातून पति का नाम: तबरेज आलम मकान संख्या : वार्ड नं-12 उम्र : 18 लिंग: : महिला	926	YWX2395168	निर्वाचक का नाम : रेहाना खातून पति का नाम: भोला मोहम्मद मकान संख्या : वार्ड नं 12 उम्र : 34 लिंग: : महिला	927	YWX2396786	निर्वाचक का नाम : तरनुम खातून पति का नाम: इन्साद आलम मकान संख्या : वार्ड नं 12 उम्र : 27 लिंग: : महिला
928	YWX2395812	निर्वाचक का नाम : दीपक महतो पिता का नाम: चित्तरंजन महतो मकान संख्या : वार्ड नं 12 उम्र : 23 लिंग: : पुरुष	929	YWX2642874	निर्वाचक का नाम : हसेबुन खातून पति का नाम: फिरोज आलम मकान संख्या : वार्ड नं-12 उम्र : 19 लिंग: : महिला	930	YWX0419945	निर्वाचक का नाम : सत्य रंजन पिता का नाम: पूर्णेंद्र कुमार झा मकान संख्या : वार्ड नं 12 उम्र : 35 लिंग: : पुरुष

931	YWX2550747	निर्वाचक का नाम : पूजा देवी पति का नाम: रुदल महतो मकान संख्या : वार्ड नं-12 उम्र : 35 लिंग: : महिला	फोटो उपलब्ध	932	YWX2643369	निर्वाचक का नाम : डॉली मिश्रा पति का नाम: संकल्पराज झा मकान संख्या : वार्ड नं-12 उम्र : 29 लिंग: : महिला	फोटो उपलब्ध	933	YWX2642981	निर्वाचक का नाम : फिरोज आलम पिता का नाम:: मो जुमराती मकान संख्या : वार्ड नं-12 उम्र : 26 लिंग: : पुरुष	फोटो उपलब्ध
934	YWX2394633	निर्वाचक का नाम : अमित कुमार ठाकुर पिता का नाम:: राजेंद्र ठाकुर मकान संख्या : वार्ड नं -12 उम्र : 24 लिंग: : पुरुष	फोटो उपलब्ध	935	YWX2484004	निर्वाचक का नाम : नारद ठाकुर पिता का नाम:: संजय ठाकुर मकान संख्या : वार्ड नं-12 उम्र : 21 लिंग: : पुरुष	फोटो उपलब्ध	936	YWX2510113	निर्वाचक का नाम : नितेश ठाकुर पिता का नाम:: अशोक ठाकुर मकान संख्या : वार्ड नं-12 उम्र : 19 लिंग: : पुरुष	फोटो उपलब्ध
937	YWX2546992	निर्वाचक का नाम : सुदामा देवी पति का नाम: रत्नेश्वर झा मकान संख्या : वार्ड नं-13 उम्र : 82 लिंग: : महिला	फोटो उपलब्ध	938	YWX2494763	निर्वाचक का नाम : ज्योति देवी पति का नाम: रामू कुमार महतो मकान संख्या : वार्ड नं-13 उम्र : 29 लिंग: : महिला	फोटो उपलब्ध	939	YWX2484335	निर्वाचक का नाम : गीता गुप्ता पति का नाम: राम बली मकान संख्या : वार्ड नं-13 उम्र : 28 लिंग: : महिला	फोटो उपलब्ध
940	YWX2484756	निर्वाचक का नाम : तृप्ति कुमारी पिता का नाम:: हेमंत झा मकान संख्या : वार्ड नं-13 उम्र : 19 लिंग: : महिला	फोटो उपलब्ध	941	YWX2390250	निर्वाचक का नाम : बेबी कुमारी पिता का नाम:: हरदेव झा मकान संख्या : वार्ड नं 14 उम्र : 32 लिंग: : महिला	फोटो उपलब्ध	R 942	YWX2379899	निर्वाचक का नाम : आयुष झा पिता का नाम:: विवेकानंद झा मकान संख्या : वार्ड नं-14 उम्र : 20 लिंग: : पुरुष	फोटो उपलब्ध

943	YWX2478105
निर्वाचक का नाम : रंजय महतो पिता का नाम: झपास महतो मकान संख्या : 48 उम्र : 23 लिंग: : पुरुष	फोटो उपलब्ध

R 944	YWX2449213
निर्वाचक का नाम : बजरंगी सुमर ठाकुर पिता का नाम: संजय ठाकुर मकान संख्या : 202 उम्र : 21 लिंग: पुरुष	फोटो उपलब्ध

945	YWX2665768
निर्वाचक का नाम : संजू कुमारी पति का नाम: रंजय महतो मकान संख्या : वार्ड नं-12 उम्र : 19 लिंग: : महिला	फोटो उपलब्ध

946	1	YWX2671410	निर्वाचक का नाम : अजय कुमार महतो पिता का नाम: बिमल महतो मकान संख्या : वार्ड नं-11 उम्र : 21 लिंग: : पुरुष	947	1	YWX2672848	निर्वाचक का नाम : पूजा कुमारी पति का नाम: नारद कुमार साह मकान संख्या : वार्ड नं-11 उम्र : 22 लिंग: : महिला	948	1	YWX2699544	निर्वाचक का नाम : निभा कुमारी पति का नाम: राकेश कुमार ठाकुर मकान संख्या : वार्ड नं-12 उम्र : 21 लिंग: : महिला
949	1	YWX2705283	निर्वाचक का नाम : उषा कुमारी पिता का नाम: महादेव महतो मकान संख्या : वार्ड नं-12 उम्र : 23 लिंग: : महिला	950	1	YWX2705317	निर्वाचक का नाम : कंचन कुमारी पति का नाम: सूरज कुमार मकान संख्या : वार्ड नं 11 उम्र : 24 लिंग: : महिला	951	1	YWX2705366	निर्वाचक का नाम : सूरज कुमार झा पति का नाम: जगरनाथ झा मकान संख्या : वार्ड नं-11 उम्र : 29 लिंग: : पुरुष
952	1	YWX2706117	निर्वाचक का नाम : अमित कुमार झा पिता का नाम: विवेकानंद झा मकान संख्या : विवेकानंद सदन उम्र : 28 लिंग: : पुरुष	953	2	YWX2706323	निर्वाचक का नाम : मोनी कुमारी पति का नाम: सत्येंद्र कुमार मकान संख्या : 90 उम्र : 30 लिंग: : महिला	954	1	YWX2706612	निर्वाचक का नाम : सरिता कुमारी पति का नाम: सुरेश राम मकान संख्या : वार्ड नं-12 उम्र : 18 लिंग: : महिला
955	1	YWX2706687	निर्वाचक का नाम : राम बाबू कुमार पिता का नाम: राम बाबू कुमार मकान संख्या : वार्ड नं-12 उम्र : 20 लिंग: : पुरुष	956	1	YWX2708089	निर्वाचक का नाम : रवि कुमार झा पिता का नाम: जीवेश्वर झा मकान संख्या : वार्ड नं-12 उम्र : 39 लिंग: : पुरुष	957	1	YWX2708063	निर्वाचक का नाम : जगत निवास रवि कुमार झा पिता का नाम: रवि कुमार झा मकान संख्या : वार्ड नं-12 उम्र : 19 लिंग: : पुरुष
958	1	YWX2715332	निर्वाचक का नाम : सुमन सचिस झा पति का नाम: सचिस झा मकान संख्या : वार्ड नं-11 उम्र : 36 लिंग: : महिला	959	1	YWX2713741	निर्वाचक का नाम : सुनीता कुमारी पति का नाम: पपू कुमार साह मकान संख्या : वार्ड नं-11 उम्र : 19 लिंग: : महिला	960	1	YWX2717742	निर्वाचक का नाम : अनीशा कुमारी पिता का नाम: भोला साह मकान संख्या : 36 उम्र : 19 लिंग: : महिला
961	1	YWX2719151	निर्वाचक का नाम : विपिन कुमार ठाकुर पिता का नाम: गर्जेंद्र ठाकुर मकान संख्या : वार्ड नं-11 उम्र : 23 लिंग: : पुरुष	962	1	YWX2719268	निर्वाचक का नाम : सोनी कुमारी पति का नाम: विपिन कुमार ठाकुर मकान संख्या : वार्ड नं-11 उम्र : 21 लिंग: : महिला	963	1	YWX2720282	निर्वाचक का नाम : सीमा देवी पति का नाम: गुड्डू महतो मकान संख्या : 74 उम्र : 27 लिंग: : महिला
964	1	YWX2720597	निर्वाचक का नाम : मंजू कुमारी पति का नाम: उमेश कुमार मकान संख्या : 74 उम्र : 19 लिंग: : महिला	965	1	YWX2721876	निर्वाचक का नाम : रोशन साह पिता का नाम: बिंदा साह मकान संख्या : 66 उम्र : 20 लिंग: : पुरुष	966	1	YWX2722379	निर्वाचक का नाम : राजीव कुमार ठाकुर पिता का नाम: महेंद्र ठाकुर मकान संख्या : 21 उम्र : 20 लिंग: : पुरुष
967	1	YWX2725729	निर्वाचक का नाम : गुड्डिया कुमारी पति का नाम: त्रिपुरारी मिश्रा मकान संख्या : 191 उम्र : 18 लिंग: : महिला	968	1	YWX2727501	निर्वाचक का नाम : विकास कुमार माता का नाम: मुन्द्रिका देवी मकान संख्या : 190 उम्र : 20 लिंग: : पुरुष				

मतदाताओं की संक्षिप्त विवरणी :

A) मतदाताओं की संख्या :

	नामावली का प्रकार	निर्वाचक नामावली की पहचान :	मतदाताओं की संख्या :				
			पुरुष	महिला	तृतीय लिंग	कुल	
I	मूल	मूल नामावली	480	465	0	945	
II	घटक I - परिवर्धन सूची	पूरक 1	विशेष संक्षिप्त पुनरीक्षण - 2025	10	13	0	23
III	घटक II - विलोपन सूची	पूरक 1	विशेष संक्षिप्त पुनरीक्षण - 2025	4	3	0	7
IV	लिंग कॉलम में किए गए संशोधन के कारण अंतर			0	0	0	0
इस पुनरीक्षण के पश्चात इस नामावली में कुल मतदाता की संख्या (I+II-III+IV)				486	475	0	961

B) संशोधनों की संख्या :

नामावली का प्रकार	निर्वाचक नामावली की पहचान :	संशोधनों की संख्या :
पूरक 1	विशेष संक्षिप्त पुनरीक्षण - 2025	11

निर्वाचक निबंधन पदाधिकारी द्वारा जारी

E-मृत्यु, S-स्थानांतरित, R-दोहरी प्रविष्टि, M-लापता, Q-अयोग्य