

## निर्वाचक नामावली 2025 S04 बिहार

विधानसभा क्षेत्र की संख्या, नाम और आरक्षण की स्थिति : 20 - चिरैया (सामान्य)		भाग संख्या : : 53															
लोकसभा निर्वाचन क्षेत्र की संख्या, नाम और आरक्षण स्थिति जिसमें विधानसभा क्षेत्र है : 4 - शिवहर (सामान्य)																	
<b>1. पुनरीक्षण का विवरण</b>																	
पुनरीक्षण का वर्ष :	2025	<b>निर्वाचक नामावली की पहचान :</b>															
अर्हता की तिथि:	01-07-2025	विशेष गहन पुनरीक्षण, 2025 के अन्तर्गत दिनांक 01.08.2025 को प्रारूप के रूप में प्रकाशित समेकित एवं एकीकृत निर्वाचक सूची एवं उसके उपरान्त निर्मित अनुपूरक सूची के आधार पर एकीकृत निर्वाचक सूची															
पुनरीक्षण का प्रकार :	विशेष गहन पुनरीक्षण - 2025																
प्रकाशन की तिथि :	30-09-2025																
<b>2. भाग व मतदान क्षेत्र का विवरण :</b>																	
भाग में आने वाले प्रभागों की संख्या एवं नाम:																	
1-रामपुर टोला मंगुरहा		<table style="width: 100%; border-collapse: collapse;"> <tr> <td style="width: 50%;">मुख्य शहर/गाँव</td> <td style="width: 50%;">: रामपुर टोला</td> </tr> <tr> <td>डाकघर</td> <td>: रामपुर</td> </tr> <tr> <td>पुलिस स्टेशन</td> <td>: चिरैया</td> </tr> <tr> <td>तहसील</td> <td>: चिरैया</td> </tr> <tr> <td>जिला</td> <td>: पूर्वी चम्पारण</td> </tr> <tr> <td>पिन कोड</td> <td>: 845415</td> </tr> </table>				मुख्य शहर/गाँव	: रामपुर टोला	डाकघर	: रामपुर	पुलिस स्टेशन	: चिरैया	तहसील	: चिरैया	जिला	: पूर्वी चम्पारण	पिन कोड	: 845415
मुख्य शहर/गाँव	: रामपुर टोला																
डाकघर	: रामपुर																
पुलिस स्टेशन	: चिरैया																
तहसील	: चिरैया																
जिला	: पूर्वी चम्पारण																
पिन कोड	: 845415																
<b>3. मतदान केंद्र का विवरण</b>																	
मतदान केंद्र की संख्या व नाम :		मतदान केंद्र की विशेष हैसियत (पुरुष/महिला/सामान्य)		सामान्य													
53 - उत्कर्मित मध्य विद्यालय रामपुर मंगुराहा, उत्तरी भाग दाया		इस मतदान केंद्र के सहायक मतदान केन्द्रों की संख्या :		0													
मतदान केंद्र का पता :																	
उत्कर्मित मध्य विद्यालय रामपुर, मंगुराहा																	
<b>4. मतदाताओं की संख्या :</b>																	
आरंभिक क्रम	अंतिम क्रम	मतदाताओं की संख्या															
संख्या	संख्या	पुरुष	महिला	तृतीय लिंग	कुल												
1	715	383	331	0	714												

निर्वाचक निबंधन पदाधिकारी द्वारा जारी

Nazri Naksha



Google Map View



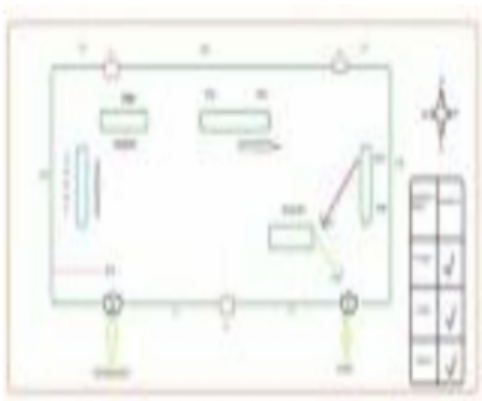
Polling Station Building Front View



Polling Station Front View



Cad View



Key MAP View



1	BR/12/015/372223	निर्वाचक का नाम : रमपतिया पति का नाम: दुर्गा राय मकान संख्या : 1 उम्र : 60 लिंग: : महिला	2	YWX0211359	निर्वाचक का नाम : हरिकिशोर राय पिता का नाम:: दुर्गा राय मकान संख्या : 1 उम्र : 40 लिंग: : पुरुष	3	YWX1443019	निर्वाचक का नाम : सीमा देवी पति का नाम: हरिकिशोर राय मकान संख्या : 1 उम्र : 39 लिंग: : महिला
4	YWX1443001	निर्वाचक का नाम : सुभाद्रा कुमारी पति का नाम: बबलु कुमार गुप्ता मकान संख्या : 1 उम्र : 37 लिंग: : महिला	5	YWX2348118	निर्वाचक का नाम : अभिषेक कुमार पिता का नाम:: राघवनाथ मकान संख्या : 1 उम्र : 21 लिंग: : पुरुष	6	YWX2380749	निर्वाचक का नाम : सबिंद कुमार पिता का नाम:: अवध मकान संख्या : 1 उम्र : 20 लिंग: : पुरुष
7	YWX1443027	निर्वाचक का नाम : इनर राय पिता का नाम:: खयाली राय मकान संख्या : 2 उम्र : 60 लिंग: : पुरुष	8	YWX1443035	निर्वाचक का नाम : योगी राय पिता का नाम:: खयाली राय मकान संख्या : 2 उम्र : 53 लिंग: : पुरुष	9	BR/12/015/372106	निर्वाचक का नाम : कांति देवी पति का नाम: योगी राय मकान संख्या : 2 उम्र : 51 लिंग: : महिला
10	YWX0211235	निर्वाचक का नाम : विनोद राय पिता का नाम:: योगी राय मकान संख्या : 2 उम्र : 40 लिंग: : पुरुष	11	YWX1749308	निर्वाचक का नाम : संजीरा कुमारी पति का नाम: समरेश कुमार मकान संख्या : 2 उम्र : 30 लिंग: : महिला	12	YWX2519015	निर्वाचक का नाम : प्रवीण कुमार पिता का नाम:: प्रदीप कुमार मकान संख्या : 02 उम्र : 20 लिंग: : पुरुष
13	YWX1443043	निर्वाचक का नाम : शैल कुमारी देवी पति का नाम: बिन्देशरी राय मकान संख्या : 3 उम्र : 57 लिंग: : महिला	14	KYL6580633	निर्वाचक का नाम : चन्देशर राय पिता का नाम:: वंती राय मकान संख्या : 3 उम्र : 56 लिंग: : पुरुष	15	YWX2490233	निर्वाचक का नाम : शिव कुमारी देवी पति का नाम: चन्देशर राय मकान संख्या : 3 उम्र : 54 लिंग: : महिला
16	YWX0211128	निर्वाचक का नाम : मनदेशर राय पिता का नाम:: वंती राय मकान संख्या : 3 उम्र : 53 लिंग: : पुरुष	17	YWX1443050	निर्वाचक का नाम : रुपझारी देवी पति का नाम: मनदेशर राय मकान संख्या : 3 उम्र : 51 लिंग: : महिला	18	YWX0211748	निर्वाचक का नाम : धनेसर राय पिता का नाम:: वंती राय मकान संख्या : 3 उम्र : 51 लिंग: : पुरुष
19	KYL1792019	निर्वाचक का नाम : सुगांधी देवी पति का नाम: धनेसर राय मकान संख्या : 3 उम्र : 50 लिंग: : महिला	20	YWX1443068	निर्वाचक का नाम : उमेश राय पिता का नाम:: चन्द्रेश्वर राय मकान संख्या : 3 उम्र : 37 लिंग: : पुरुष	21	YWX1828870	निर्वाचक का नाम : बन्धन देवी पति का नाम: उमेश राय मकान संख्या : 3 उम्र : 33 लिंग: : महिला
22	YWX1775154	निर्वाचक का नाम : संतोष कुमार पिता का नाम:: मंदेशर राय मकान संख्या : 3 उम्र : 28 लिंग: : पुरुष	23	YWX1775162	निर्वाचक का नाम : प्रदीप कुमार पिता का नाम:: धनेश्वर राय मकान संख्या : 3 उम्र : 28 लिंग: : पुरुष	24	YWX1775170	निर्वाचक का नाम : सुगान्धी देवी पति का नाम: प्रदीप कुमार मकान संख्या : 3 उम्र : 27 लिंग: : महिला
25	YWX1775188	निर्वाचक का नाम : रामजी कुमार पिता का नाम:: विन्देश्वरी राय मकान संख्या : 3 उम्र : 26 लिंग: : पुरुष	26	YWX2191526	निर्वाचक का नाम : पिंकी कुमारी पिता का नाम:: धनेश्वर प्रसाद मकान संख्या : 3 उम्र : 23 लिंग: : महिला	27	YWX2012466	निर्वाचक का नाम : कबुतरी देवी पति का नाम: दशई राय मकान संख्या : 4 उम्र : 82 लिंग: : महिला
28	YWX1443076	निर्वाचक का नाम : सुमित्रा देवी पति का नाम: संजय प्रसाद मकान संख्या : 4 उम्र : 49 लिंग: : महिला	29	KYL3490877	निर्वाचक का नाम : संजय राय पिता का नाम:: दशई राय मकान संख्या : 4 उम्र : 47 लिंग: : पुरुष	30	YWX1443084	निर्वाचक का नाम : अनार देवी पति का नाम: अजय राय मकान संख्या : 4 उम्र : 45 लिंग: : महिला

31	YWX0211862	निर्वाचक का नाम : अजय राय पिता का नाम: दशई राय मकान संख्या : 4 उम्र : 39 लिंग: : पुरुष	फोटो उपलब्ध	32	YWX0210633	निर्वाचक का नाम : उदय राय पिता का नाम: दशई राय मकान संख्या : 4 उम्र : 36 लिंग: : पुरुष	फोटो उपलब्ध	33	YWX1443092	निर्वाचक का नाम : संगीता देवी पिता का नाम: उदय राय मकान संख्या : 4 उम्र : 36 लिंग: : महिला	फोटो उपलब्ध
34	YWX2077998	निर्वाचक का नाम : देवेंद्र कुमार पिता का नाम: अजय प्रसाद यादव मकान संख्या : 04 उम्र : 26 लिंग: : पुरुष	फोटो उपलब्ध	35	YWX2191559	निर्वाचक का नाम : मुनीता कुमारी पिता का नाम: अजय प्रसाद मकान संख्या : 4 उम्र : 24 लिंग: : महिला	फोटो उपलब्ध	36	YWX2084044	निर्वाचक का नाम : मनीता कुमारी पिता का नाम: देवेंद्र कुमार मकान संख्या : 04 उम्र : 23 लिंग: : महिला	फोटो उपलब्ध
37	BR/12/015/372341	निर्वाचक का नाम : पार्वती देवी पिता का नाम: रचन राय मकान संख्या : 5 उम्र : 74 लिंग: : महिला	फोटो उपलब्ध	38	BR/12/015/372267	निर्वाचक का नाम : लंगटू राय पिता का नाम: रामानंद राय मकान संख्या : 6 उम्र : 51 लिंग: : पुरुष	फोटो उपलब्ध	39	YWX1443100	निर्वाचक का नाम : रामपती देवी पिता का नाम: नागेन्द्र राय मकान संख्या : 6 उम्र : 50 लिंग: : महिला	फोटो उपलब्ध
40	BR/12/015/372326	निर्वाचक का नाम : सकल राय पिता का नाम: रामानंद राय मकान संख्या : 6 उम्र : 49 लिंग: : पुरुष	फोटो उपलब्ध	41	BR/12/015/372140	निर्वाचक का नाम : भूरत देवी पिता का नाम: लंगटू राय मकान संख्या : 6 उम्र : 49 लिंग: : महिला	फोटो उपलब्ध	42	YWX2346500	निर्वाचक का नाम : पार्वती देवी पिता का नाम: सकल मकान संख्या : 06 उम्र : 49 लिंग: : महिला	फोटो उपलब्ध
43	BR/12/015/372270	निर्वाचक का नाम : नगेंद्र राय पिता का नाम: रामानंद राय मकान संख्या : 6 उम्र : 46 लिंग: : पुरुष	फोटो उपलब्ध	44	YWX2085579	निर्वाचक का नाम : संदीप कुमार पिता का नाम: लंगटू राय मकान संख्या : 06 उम्र : 32 लिंग: : पुरुष	फोटो उपलब्ध	45	YWX2104313	निर्वाचक का नाम : विजेश कुमार पिता का नाम: सकल राय मकान संख्या : 06 उम्र : 29 लिंग: : पुरुष	फोटो उपलब्ध
46	YWX2216273	निर्वाचक का नाम : धीरज कुमार पिता का नाम: नागेंद्र राय मकान संख्या : 06 उम्र : 26 लिंग: : पुरुष	फोटो उपलब्ध	47	YWX2076982	निर्वाचक का नाम : रिकू कुमार पिता का नाम: संदीप कुमार मकान संख्या : 06 उम्र : 24 लिंग: : महिला	फोटो उपलब्ध	48	YWX2104321	निर्वाचक का नाम : मंजू कुमारी पिता का नाम: विजेश कुमार मकान संख्या : 06 उम्र : 24 लिंग: : महिला	फोटो उपलब्ध
49	YWX2086668	निर्वाचक का नाम : रंजीत कुमार पिता का नाम: लंगटू राय मकान संख्या : 06 उम्र : 23 लिंग: : पुरुष	फोटो उपलब्ध	50	BR/12/015/372008	निर्वाचक का नाम : हृदयनारायण राय पिता का नाम: भगवान राय मकान संख्या : 7 उम्र : 58 लिंग: : पुरुष	फोटो उपलब्ध	51	BR/12/015/372056	निर्वाचक का नाम : दयानन्द राय पिता का नाम: सत्यनारायण राय मकान संख्या : 7 उम्र : 53 लिंग: : पुरुष	फोटो उपलब्ध
52	BR/12/015/372094	निर्वाचक का नाम : कलावती देवी पिता का नाम: हृदय नारायण राय मकान संख्या : 7 उम्र : 51 लिंग: : महिला	फोटो उपलब्ध	53	YWX1443118	निर्वाचक का नाम : उमाशंकर प्रसाद पिता का नाम: हिरदानरायण राय मकान संख्या : 7 उम्र : 37 लिंग: : पुरुष	फोटो उपलब्ध	54	YWX2078145	निर्वाचक का नाम : रीना देवी पिता का नाम: सुबोध कुमार यादव मकान संख्या : 07 उम्र : 36 लिंग: : महिला	फोटो उपलब्ध
55	YWX2085694	निर्वाचक का नाम : सुबोध कुमार पिता का नाम: दयानंद राय मकान संख्या : 07 उम्र : 34 लिंग: : पुरुष	फोटो उपलब्ध	56	YWX1578202	निर्वाचक का नाम : रानी देवी पिता का नाम: उमाशंकर प्रसाद मकान संख्या : 7 उम्र : 30 लिंग: : महिला	फोटो उपलब्ध	57	YWX1578293	निर्वाचक का नाम : पूनम देवी पिता का नाम: रमाशंकर प्रसाद मकान संख्या : 7 उम्र : 30 लिंग: : महिला	फोटो उपलब्ध
58	YWX1577931	निर्वाचक का नाम : रमाशंकर प्रसाद पिता का नाम: हिरदानरायण राय मकान संख्या : 7 उम्र : 29 लिंग: : पुरुष	फोटो उपलब्ध	59	YWX2081222	निर्वाचक का नाम : आमोद कुमार पिता का नाम: दयानंद राय मकान संख्या : 07 उम्र : 28 लिंग: : पुरुष	फोटो उपलब्ध	60	YWX2081305	निर्वाचक का नाम : पवन रेखा कुमारी पिता का नाम: आमोद कुमार मकान संख्या : 07 उम्र : 24 लिंग: : महिला	फोटो उपलब्ध

61	YWX2085991	निर्वाचक का नाम : सायम सुंदर कुमार पिता का नाम: दयानंद राय मकान संख्या : 07 उम्र : 23 लिंग: : पुरुष	फोटो उपलब्ध	62	BR/12/015/372343	निर्वाचक का नाम : माया देवी पति का नाम: दयानंद राय मकान संख्या : 8 उम्र : 48 लिंग: : महिला	फोटो उपलब्ध	63	YWX2491504	निर्वाचक का नाम : जय राम राय पिता का नाम: जगदीश राय मकान संख्या : 9 उम्र : 56 लिंग: : पुरुष	फोटो उपलब्ध
64	YWX1443134	निर्वाचक का नाम : उर्मिला देवी पति का नाम: जयराम राय मकान संख्या : 9 उम्र : 54 लिंग: : महिला	फोटो उपलब्ध	65	YWX1443142	निर्वाचक का नाम : रामसखी देवी पति का नाम: किसूनदेव राय मकान संख्या : 10 उम्र : 68 लिंग: : महिला	फोटो उपलब्ध	66	BR/12/015/372457	निर्वाचक का नाम : रामपुकार राय पिता का नाम: किसून राय मकान संख्या : 10 उम्र : 54 लिंग: : पुरुष	फोटो उपलब्ध
67	BR/12/015/372113	निर्वाचक का नाम : पार्वती देवी पति का नाम: रामपुकार राय मकान संख्या : 10 उम्र : 52 लिंग: : महिला	फोटो उपलब्ध	68	KYL6579734	निर्वाचक का नाम : विकिल राय पिता का नाम: किसून राय मकान संख्या : 10 उम्र : 48 लिंग: : पुरुष	फोटो उपलब्ध	69	YWX1443167	निर्वाचक का नाम : मान्ती देवी पति का नाम: मोख्तार राय मकान संख्या : 10 उम्र : 42 लिंग: : महिला	फोटो उपलब्ध
70	YWX2438521	निर्वाचक का नाम : बैजू कुमार पिता का नाम: नारद राय मकान संख्या : 10 उम्र : 23 लिंग: : पुरुष	फोटो उपलब्ध	71	YWX2410819	निर्वाचक का नाम : चंदा देवी पति का नाम: बैजू राय मकान संख्या : 10 उम्र : 22 लिंग: : महिला	फोटो उपलब्ध	72	YWX0211441	निर्वाचक का नाम : रघवंश राय पिता का नाम: लक्ष्मण राय मकान संख्या : 11 उम्र : 66 लिंग: : पुरुष	फोटो उपलब्ध
73	YWX0210781	निर्वाचक का नाम : गगन देव राय पिता का नाम: लक्ष्मण राय मकान संख्या : 11 उम्र : 58 लिंग: : पुरुष	फोटो उपलब्ध	74	YWX0210906	निर्वाचक का नाम : आभा देवी पति का नाम: गगनदेव राय मकान संख्या : 11 उम्र : 50 लिंग: : महिला	फोटो उपलब्ध	75	YWX1443175	निर्वाचक का नाम : संगीता देवी पति का नाम: मैनेजर प्रसाद मकान संख्या : 11 उम्र : 40 लिंग: : महिला	फोटो उपलब्ध
76	YWX2105112	निर्वाचक का नाम : मनेजर यादव पिता का नाम: रघु राय मकान संख्या : 11 उम्र : 33 लिंग: : पुरुष	फोटो उपलब्ध	77	BR/12/015/372032	निर्वाचक का नाम : भरत राय पिता का नाम: रामचंद्र राय मकान संख्या : 12 उम्र : 58 लिंग: : पुरुष	फोटो उपलब्ध	78	BR/12/015/372467	निर्वाचक का नाम : गोरख राय पिता का नाम: रामचंद्र राय मकान संख्या : 12 उम्र : 54 लिंग: : पुरुष	फोटो उपलब्ध
79	YWX1443183	निर्वाचक का नाम : सविता देवी पति का नाम: गोरख राय मकान संख्या : 12 उम्र : 48 लिंग: : महिला	फोटो उपलब्ध	80	YWX2360337	निर्वाचक का नाम : मेघनाथ कुमार पिता का नाम: भरत मकान संख्या : 12 उम्र : 24 लिंग: : पुरुष	फोटो उपलब्ध	81	BR/12/015/372342	निर्वाचक का नाम : मीना देवी पति का नाम: सुदामा राय मकान संख्या : 13 उम्र : 70 लिंग: : महिला	फोटो उपलब्ध
82	BR/12/015/372468	निर्वाचक का नाम : सुदामा राय पिता का नाम: कुंजा राय मकान संख्या : 13 उम्र : 47 लिंग: : पुरुष	फोटो उपलब्ध	83	BR/12/015/372834	निर्वाचक का नाम : सर्वानंद राय पिता का नाम: योगेन्द्र राय मकान संख्या : 15 उम्र : 58 लिंग: : पुरुष	फोटो उपलब्ध	84	BR/12/015/372055	निर्वाचक का नाम : बिरेन्द्र राय पिता का नाम: रामएकबाल राय मकान संख्या : 15 उम्र : 53 लिंग: : पुरुष	फोटो उपलब्ध
85	BR/12/015/372110	निर्वाचक का नाम : रम्भा देवी पति का नाम: सर्वानन्द राय मकान संख्या : 15 उम्र : 52 लिंग: : महिला	फोटो उपलब्ध	86	YWX0210922	निर्वाचक का नाम : सुशीला देवी पति का नाम: बिरेन्द्रा राय मकान संख्या : 15 उम्र : 51 लिंग: : महिला	फोटो उपलब्ध	87	YWX1443225	निर्वाचक का नाम : राकेश कुमार पिता का नाम: शर्मनंद राय मकान संख्या : 15 उम्र : 44 लिंग: : पुरुष	फोटो उपलब्ध
88	YWX1443217	निर्वाचक का नाम : संगीता देवी पति का नाम: राकेश कुमार मकान संख्या : 15 उम्र : 38 लिंग: : महिला	फोटो उपलब्ध	89	YWX1443191	निर्वाचक का नाम : ललन राय पिता का नाम: बिरेन्द्र राय मकान संख्या : 15 उम्र : 36 लिंग: : पुरुष	फोटो उपलब्ध	90	YWX1443209	निर्वाचक का नाम : निकी देवी पति का नाम: ललन राय मकान संख्या : 15 उम्र : 32 लिंग: : महिला	फोटो उपलब्ध

91	YWX1578210	निर्वाचक का नाम : अखिलेश कुमार पिता का नाम: श्रवा नन्द प्रसाद मकान संख्या : 15 उम्र : 30 लिंग: : पुरुष	फोटो उपलब्ध	92	YWX2147718	निर्वाचक का नाम : ललिता कुमारी पति का नाम: विकास राय मकान संख्या : 15 उम्र : 23 लिंग: : महिला	फोटो उपलब्ध	93	BR/12/015/372345	निर्वाचक का नाम : दुलरिया पति का नाम: विपत राय मकान संख्या : 16 उम्र : 93 लिंग: : महिला	फोटो उपलब्ध
94	YWX0210997	निर्वाचक का नाम : बिल्डू राय पिता का नाम: विपत राय मकान संख्या : 16 उम्र : 37 लिंग: : पुरुष	फोटो उपलब्ध	95	YWX2105088	निर्वाचक का नाम : नीशू देवी पति का नाम: बिल्डू राय मकान संख्या : 16 उम्र : 29 लिंग: : महिला	फोटो उपलब्ध	96	YWX1443233	निर्वाचक का नाम : अनिरूथ राय पिता का नाम: नाग राय मकान संख्या : 17 उम्र : 50 लिंग: : पुरुष	फोटो उपलब्ध
97	KYL6580575	निर्वाचक का नाम : कान्ती देवी पति का नाम: अनिरूद्ध राय मकान संख्या : 17 उम्र : 45 लिंग: : महिला	फोटो उपलब्ध	98	YWX2368694	निर्वाचक का नाम : सुधा देवी पति का नाम: संतोष मकान संख्या : 17 उम्र : 32 लिंग: : महिला	फोटो उपलब्ध	99	YWX1828946	निर्वाचक का नाम : नितू कुमरी पति का नाम: लारविन्द्र कुमार मकान संख्या : 17 उम्र : 30 लिंग: : महिला	फोटो उपलब्ध
100	YWX2085322	निर्वाचक का नाम : विक्रम कुमार माता का नाम: अनिरुद राय मकान संख्या : 17 उम्र : 27 लिंग: : पुरुष	फोटो उपलब्ध	101	YWX2085504	निर्वाचक का नाम : वीरप्पन कुमार पिता का नाम: अनिरुद राय मकान संख्या : 17 उम्र : 24 लिंग: : पुरुष	फोटो उपलब्ध	102	YWX2084994	निर्वाचक का नाम : ललिता देवी पति का नाम: विक्रम राय मकान संख्या : 17 उम्र : 23 लिंग: : महिला	फोटो उपलब्ध
103	YWX2158764	निर्वाचक का नाम : कंचन कुमारी यादव पति का नाम: बिक्रम कुमार मकान संख्या : 17 उम्र : 23 लिंग: : महिला	फोटो उपलब्ध	104	BR/12/015/372304	निर्वाचक का नाम : जलेशरी पति का नाम: सटहु राय मकान संख्या : 18 उम्र : 98 लिंग: : महिला	फोटो उपलब्ध	105	BR/12/015/372302	निर्वाचक का नाम : रूपझरिमा देवी पति का नाम: सीताराम राय मकान संख्या : 18 उम्र : 70 लिंग: : महिला	फोटो उपलब्ध
106	BR/12/015/372317	निर्वाचक का नाम : गोविन्द राय पिता का नाम: सीताराम राय मकान संख्या : 18 उम्र : 49 लिंग: : पुरुष	फोटो उपलब्ध	107	BR/12/015/372303	निर्वाचक का नाम : सुशिला देवी पति का नाम: गोबिंद राय मकान संख्या : 18 उम्र : 47 लिंग: : महिला	फोटो उपलब्ध	108	YWX1443258	निर्वाचक का नाम : बुलेन्द्र कुमार पिता का नाम: सीताराम राय मकान संख्या : 18 उम्र : 38 लिंग: : पुरुष	फोटो उपलब्ध
109	YWX1443241	निर्वाचक का नाम : प्रतिमा देवी पति का नाम: बुलेन्द्र कुमार मकान संख्या : 18 उम्र : 34 लिंग: : महिला	फोटो उपलब्ध	110	YWX2083483	निर्वाचक का नाम : मिथिलेश कुमार पिता का नाम: गोविंद राय मकान संख्या : 18 उम्र : 24 लिंग: : पुरुष	फोटो उपलब्ध	111	BR/12/015/372406	निर्वाचक का नाम : सकलदेव राय पिता का नाम: जयकिसून राय मकान संख्या : 19 उम्र : 55 लिंग: : पुरुष	फोटो उपलब्ध
112	YWX1578111	निर्वाचक का नाम : रामदुलारी देवी पति का नाम: रामसागर साह मकान संख्या : 19 उम्र : 30 लिंग: : महिला	फोटो उपलब्ध	113	YWX1578277	निर्वाचक का नाम : पूनम देवी पति का नाम: जैसागर कुमार मकान संख्या : 19 उम्र : 29 लिंग: : महिला	फोटो उपलब्ध	114	YWX2105153	निर्वाचक का नाम : राज मंगल यादव पिता का नाम: सकलदेव राय मकान संख्या : 19 उम्र : 29 लिंग: : पुरुष	फोटो उपलब्ध
115	YWX2083491	निर्वाचक का नाम : लाल बहादुर कुमार पिता का नाम: सकलदेव राय मकान संख्या : 19 उम्र : 24 लिंग: : पुरुष	फोटो उपलब्ध	116	YWX2105187	निर्वाचक का नाम : भगवानी देवी पति का नाम: राजमंगल यादव मकान संख्या : 19 उम्र : 24 लिंग: : महिला	फोटो उपलब्ध	117	YWX2109379	निर्वाचक का नाम : सरिता कुमारी पति का नाम: वेद प्रकाश मकान संख्या : 19 उम्र : 24 लिंग: : महिला	फोटो उपलब्ध
118	KYL1636463	निर्वाचक का नाम : गर्जेन्द्र राय पिता का नाम: शिव बालक राय मकान संख्या : 20 उम्र : 50 लिंग: : पुरुष	फोटो उपलब्ध	119	YWX1443266	निर्वाचक का नाम : अनिता देवी पति का नाम: गर्जेन्द्र राय मकान संख्या : 20 उम्र : 41 लिंग: : महिला	फोटो उपलब्ध	120	YWX2169597	निर्वाचक का नाम : गीता देवी पति का नाम: सत्य प्रकाश मकान संख्या : 20 उम्र : 38 लिंग: : महिला	फोटो उपलब्ध

121	YWX2105278	निर्वाचक का नाम : लक्की कुमारी पति का नाम: आनंद कुमार मकान संख्या : 20 उम्र : 23 लिंग: : महिला	फोटो उपलब्ध	122	YWX1443282	निर्वाचक का नाम : सोनालाल राय पिता का नाम:: रामवतार राय मकान संख्या : 21 उम्र : 69 लिंग: : पुरुष	फोटो उपलब्ध	123	BR/12/015/372265	निर्वाचक का नाम : शिवकली देवी पति का नाम: सोनालाल राय मकान संख्या : 21 उम्र : 68 लिंग: : महिला	फोटो उपलब्ध
124	YWX0211821	निर्वाचक का नाम : कुन्ती देवी पति का नाम: पारस राय मकान संख्या : 21 उम्र : 43 लिंग: : महिला	फोटो उपलब्ध	125	YWX0211268	निर्वाचक का नाम : पारस राय पिता का नाम:: सोनालाल राय मकान संख्या : 21 उम्र : 40 लिंग: : पुरुष	फोटो उपलब्ध	126	YWX0378422	निर्वाचक का नाम : रघुनाथ प्रसाद पिता का नाम:: सोनालाल राय मकान संख्या : 21 उम्र : 39 लिंग: : पुरुष	फोटो उपलब्ध
127	YWX1443274	निर्वाचक का नाम : ब्रजासर राय पिता का नाम:: सोनालाल राय मकान संख्या : 21 उम्र : 36 लिंग: : पुरुष	फोटो उपलब्ध	128	YWX1828854	निर्वाचक का नाम : विरलाखन प्रसाद पिता का नाम:: सोनालाल राय मकान संख्या : 21 उम्र : 29 लिंग: : पुरुष	फोटो उपलब्ध	129	BR/12/015/372234	निर्वाचक का नाम : रामश्रय राय पिता का नाम:: राधा राय मकान संख्या : 22 उम्र : 56 लिंग: : पुरुष	फोटो उपलब्ध
130	BR/12/015/372266	निर्वाचक का नाम : शारदा देवी पति का नाम: रामाश्रय राय मकान संख्या : 22 उम्र : 55 लिंग: : महिला	फोटो उपलब्ध	131	YWX2216703	निर्वाचक का नाम : नीलम देवी पति का नाम: रामविनय राय मकान संख्या : 22 उम्र : 41 लिंग: : महिला	फोटो उपलब्ध	132	YWX0211300	निर्वाचक का नाम : विनय राय पिता का नाम:: रामाश्रय राय मकान संख्या : 22 उम्र : 40 लिंग: : पुरुष	फोटो उपलब्ध
133	YWX2105336	निर्वाचक का नाम : रागनी साह पति का नाम: शशि रंजन कुमार मकान संख्या : 22 उम्र : 28 लिंग: : महिला	फोटो उपलब्ध	134	BR/12/015/372078	निर्वाचक का नाम : लालबाबू राय पिता का नाम:: धनूख राय मकान संख्या : 23 उम्र : 70 लिंग: : पुरुष	फोटो उपलब्ध	135	BR/12/015/372209	निर्वाचक का नाम : गाँधी देवी पति का नाम: लालबाबू राय मकान संख्या : 23 उम्र : 68 लिंग: : महिला	फोटो उपलब्ध
136	BR/12/015/372213	निर्वाचक का नाम : शंकर राय पिता का नाम:: धनूख राय मकान संख्या : 23 उम्र : 63 लिंग: : पुरुष	फोटो उपलब्ध	137	YWX1443290	निर्वाचक का नाम : रिमा देवी पति का नाम: राजू राय मकान संख्या : 23 उम्र : 37 लिंग: : महिला	फोटो उपलब्ध	138	YWX0268979	निर्वाचक का नाम : राजू राय पिता का नाम:: लालबाबू राय मकान संख्या : 23 उम्र : 36 लिंग: : पुरुष	फोटो उपलब्ध
139	YWX2104867	निर्वाचक का नाम : सिकेंद्र यादव पिता का नाम:: लाल बाबू प्रसाद मकान संख्या : 23 उम्र : 30 लिंग: : पुरुष	फोटो उपलब्ध	140	BR/12/015/372359	निर्वाचक का नाम : सुभगिया देवी पति का नाम: ननहक राय मकान संख्या : 24 उम्र : 75 लिंग: : महिला	फोटो उपलब्ध	141	YWX0211979	निर्वाचक का नाम : राजेश राय पिता का नाम:: ननहक राय मकान संख्या : 24 उम्र : 40 लिंग: : पुरुष	फोटो उपलब्ध
142	YWX0268987	निर्वाचक का नाम : सिया देवी पति का नाम: राजेश राय मकान संख्या : 24 उम्र : 37 लिंग: : महिला	फोटो उपलब्ध	143	BR/12/015/037240	निर्वाचक का नाम : तेजू राय पिता का नाम:: जयनारायण राय मकान संख्या : 25 उम्र : 59 लिंग: : पुरुष	फोटो उपलब्ध	144	YWX2091726	निर्वाचक का नाम : मानिता देवी पति का नाम: रुपेश राय मकान संख्या : 25 उम्र : 27 लिंग: : महिला	फोटो उपलब्ध
145	YWX2224764	निर्वाचक का नाम : प्रमिला कुमारी पति का नाम: विकास कुमार मकान संख्या : 25 उम्र : 26 लिंग: : महिला	फोटो उपलब्ध	146	YWX2091700	निर्वाचक का नाम : नरेश कुमार पिता का नाम:: रामअसरे राय मकान संख्या : 25 उम्र : 23 लिंग: : पुरुष	फोटो उपलब्ध	147	BR/12/015/372300	निर्वाचक का नाम : सत्यदेव राय पिता का नाम:: फौजदार राय मकान संख्या : 26 उम्र : 82 लिंग: : पुरुष	फोटो उपलब्ध
148	BR/12/015/372288	निर्वाचक का नाम : पुण्यदेव राय पिता का नाम:: फौजदार राय मकान संख्या : 26 उम्र : 70 लिंग: : पुरुष	फोटो उपलब्ध	149	BR/12/015/372141	निर्वाचक का नाम : रामज्योति देवी पति का नाम: पुनदेव राय मकान संख्या : 26 उम्र : 66 लिंग: : महिला	फोटो उपलब्ध	150	BR/12/015/372290	निर्वाचक का नाम : विश्वनाथ राय पिता का नाम:: सत्यदेव राय मकान संख्या : 26 उम्र : 58 लिंग: : पुरुष	फोटो उपलब्ध

151	KYL3492923	निर्वाचक का नाम : बेदामी देवी पति का नाम: पुण्यदेव राय मकान संख्या : 26 उम्र : 58 लिंग: : महिला	फोटो उपलब्ध	152	BR/12/015/372379	निर्वाचक का नाम : राजकुमारी देवी पति का नाम: विश्वनाथ राय मकान संख्या : 26 उम्र : 56 लिंग: : महिला	फोटो उपलब्ध	153	KYL1792548	निर्वाचक का नाम : राम विश्वास प्रसाद यादव पिता का नाम:: सत्यदेव राय मकान संख्या : 26 उम्र : 41 लिंग: : पुरुष	फोटो उपलब्ध
154	KYL6580757	निर्वाचक का नाम : अनिता देवी पति का नाम: रामविश्वास प्रसाद यादव मकान संख्या : 26 उम्र : 40 लिंग: : महिला	फोटो उपलब्ध	155	YWX1828862	निर्वाचक का नाम : दिपेश कुमार पिता का नाम:: बिशनाथ राय मकान संख्या : 26 उम्र : 26 लिंग: : पुरुष	फोटो उपलब्ध	156	YWX2562817	निर्वाचक का नाम : पिन्दू कुमार पिता का नाम:: रामविश्वास राय मकान संख्या : 26 उम्र : 20 लिंग: : पुरुष	फोटो उपलब्ध
157	KYL6580088	निर्वाचक का नाम : विगू राय पिता का नाम:: मनराज राय मकान संख्या : 27 उम्र : 70 लिंग: : पुरुष	फोटो उपलब्ध	158	KYL3491131	निर्वाचक का नाम : विजय प्रसाद पिता का नाम:: विगू राय मकान संख्या : 27 उम्र : 41 लिंग: : पुरुष	फोटो उपलब्ध	159	YWX0210443	निर्वाचक का नाम : अजय राय पिता का नाम:: विगू राय मकान संख्या : 27 उम्र : 38 लिंग: : पुरुष	फोटो उपलब्ध
160	KYL3490372	निर्वाचक का नाम : बिन्दु देवी पति का नाम: विजय प्रसाद मकान संख्या : 27 उम्र : 36 लिंग: : महिला	फोटो उपलब्ध	161	YWX1443316	निर्वाचक का नाम : पुनम देवी पति का नाम: अजय राय मकान संख्या : 27 उम्र : 34 लिंग: : महिला	फोटो उपलब्ध	162	YWX1577998	निर्वाचक का नाम : सुजय कुमार पिता का नाम:: बीगू राय मकान संख्या : 27 उम्र : 29 लिंग: : पुरुष	फोटो उपलब्ध
163	YWX1899731	निर्वाचक का नाम : सती देवी पति का नाम: शिवनाथ कुमार मकान संख्या : 27 उम्र : 27 लिंग: : महिला	फोटो उपलब्ध	164	YWX2140424	निर्वाचक का नाम : रोबिन पति का नाम: मोखतार देवान मकान संख्या : 27 उम्र : 25 लिंग: : महिला	फोटो उपलब्ध	165	BR/12/015/372192	निर्वाचक का नाम : राधिका देवी पति का नाम: सीताराम राय मकान संख्या : 28 उम्र : 72 लिंग: : महिला	फोटो उपलब्ध
166	YWX1443324	निर्वाचक का नाम : बच्ची देवी पति का नाम: सियाराम राय मकान संख्या : 28 उम्र : 67 लिंग: : महिला	फोटो उपलब्ध	167	YWX1443340	निर्वाचक का नाम : सियाराम राय पिता का नाम:: जगदिश राय मकान संख्या : 28 उम्र : 56 लिंग: : पुरुष	फोटो उपलब्ध	168	YWX1443332	निर्वाचक का नाम : मनोज कुमार पिता का नाम:: सीताराम राय मकान संख्या : 28 उम्र : 53 लिंग: : पुरुष	फोटो उपलब्ध
169	YWX0211425	निर्वाचक का नाम : हरिशंकर प्रसाद पिता का नाम:: सीयाराम राय मकान संख्या : 28 उम्र : 48 लिंग: : पुरुष	फोटो उपलब्ध	170	KYL6260350	निर्वाचक का नाम : संतोष कुमार पिता का नाम:: सीताराम राय मकान संख्या : 28 उम्र : 46 लिंग: : पुरुष	फोटो उपलब्ध	171	KYL6581250	निर्वाचक का नाम : गीता देवी पति का नाम: मनोज कुमार मकान संख्या : 28 उम्र : 45 लिंग: : महिला	फोटो उपलब्ध
172	YWX1443365	निर्वाचक का नाम : मिश्रीलाल प्रसाद पिता का नाम:: रामदयाल राय मकान संख्या : 29 उम्र : 66 लिंग: : पुरुष	फोटो उपलब्ध	173	BR/12/015/372116	निर्वाचक का नाम : मीना देवी पति का नाम: मिश्रीलाल प्रसाद मकान संख्या : 29 उम्र : 64 लिंग: : महिला	फोटो उपलब्ध	174	BR/12/015/037237	निर्वाचक का नाम : अच्छेलाल प्रसाद पिता का नाम:: रामदयाल राय मकान संख्या : 29 उम्र : 54 लिंग: : पुरुष	फोटो उपलब्ध
175	KYL3493210	निर्वाचक का नाम : सुनिता देवी पति का नाम: अच्छेलाल प्रसाद मकान संख्या : 29 उम्र : 48 लिंग: : महिला	फोटो उपलब्ध	176	YWX1443373	निर्वाचक का नाम : जितेन्द्र नाथ पिता का नाम:: मिश्रीलाल प्रसाद मकान संख्या : 29 उम्र : 38 लिंग: : पुरुष	फोटो उपलब्ध	177	YWX1443381	निर्वाचक का नाम : पप्पू कुमार पिता का नाम:: मिश्रीलाल प्रसाद मकान संख्या : 29 उम्र : 34 लिंग: : पुरुष	फोटो उपलब्ध
178	YWX1443399	निर्वाचक का नाम : सत्रुधन कुमार पिता का नाम:: मिश्रीलाल प्रसाद मकान संख्या : 29 उम्र : 29 लिंग: : पुरुष	फोटो उपलब्ध	179	YWX2147957	निर्वाचक का नाम : मेनका कुमारी यादव पति का नाम: जितेंद्र नाथ मकान संख्या : 29 उम्र : 27 लिंग: : महिला	फोटो उपलब्ध	180	YWX2182665	निर्वाचक का नाम : रीशन कुमार पिता का नाम:: अच्छेलाल प्रसाद मकान संख्या : 29 उम्र : 25 लिंग: : पुरुष	फोटो उपलब्ध

181	KYL3490612	निर्वाचक का नाम : सुर्य देवी पति का नाम: हरि भाजन राय मकान संख्या : 30 उम्र : 75 लिंग: : महिला	फोटो उपलब्ध	182	YWX1443407	निर्वाचक का नाम : गणेश प्रसाद पिता का नाम:: हरिभजन राय मकान संख्या : 30 उम्र : 54 लिंग: : पुरुष	फोटो उपलब्ध	183	BR/12/015/372117	निर्वाचक का नाम : मीना देवी पति का नाम: गणेश राय मकान संख्या : 30 उम्र : 53 लिंग: : महिला	फोटो उपलब्ध
184	YWX0211169	निर्वाचक का नाम : उमाशंकर प्रसाद पिता का नाम:: हरिभजन प्रसाद मकान संख्या : 30 उम्र : 49 लिंग: : पुरुष	फोटो उपलब्ध	185	KYL6581342	निर्वाचक का नाम : सुनीता रानी पति का नाम: उमाशंकर प्रसाद मकान संख्या : 30 उम्र : 41 लिंग: : महिला	फोटो उपलब्ध	186	YWX1443415	निर्वाचक का नाम : राजीव रंजन कुमार पिता का नाम:: गणेश प्रसाद मकान संख्या : 30 उम्र : 36 लिंग: : पुरुष	फोटो उपलब्ध
187	YWX2083517	निर्वाचक का नाम : संजीव कुमार पिता का नाम:: उमाशंकर प्रसाद मकान संख्या : 30 उम्र : 23 लिंग: : पुरुष	फोटो उपलब्ध	188	YWX2216695	निर्वाचक का नाम : संदीप कुमार पिता का नाम:: उमाशंकर प्रसाद मकान संख्या : 30 उम्र : 22 लिंग: : पुरुष	फोटो उपलब्ध	189	YWX2562957	निर्वाचक का नाम : हिमांशु कुमार पिता का नाम:: उमा शंकर प्रसाद मकान संख्या : 30 उम्र : 18 लिंग: : पुरुष	फोटो उपलब्ध
190	YWX0211938	निर्वाचक का नाम : शिवा देवी पति का नाम: बैज नाथ राय मकान संख्या : 31 उम्र : 67 लिंग: : महिला	फोटो उपलब्ध	191	YWX1443423	निर्वाचक का नाम : दीना नाथ राय पिता का नाम:: बैदस नाथ राय मकान संख्या : 31 उम्र : 53 लिंग: : पुरुष	फोटो उपलब्ध	192	KYL3492774	निर्वाचक का नाम : छडी देवी पति का नाम: दिनानाथ प्रसाद मकान संख्या : 31 उम्र : 48 लिंग: : महिला	फोटो उपलब्ध
193	YWX1443431	निर्वाचक का नाम : शिवकली देवी पति का नाम: दिनेश प्रसाद यादव मकान संख्या : 31 उम्र : 48 लिंग: : महिला	फोटो उपलब्ध	194	KYL3491263	निर्वाचक का नाम : दिनेश प्रसाद यादव पिता का नाम:: बैदयनाथ प्रसाद मकान संख्या : 31 उम्र : 43 लिंग: : पुरुष	फोटो उपलब्ध	195	YWX1578152	निर्वाचक का नाम : खुसबू देवी पति का नाम: अवधेश सिंह मकान संख्या : 31 उम्र : 30 लिंग: : महिला	फोटो उपलब्ध
196	YWX0211755	निर्वाचक का नाम : बिन्देशरी राय पिता का नाम:: रामाशीष राय मकान संख्या : 32 उम्र : 73 लिंग: : पुरुष	फोटो उपलब्ध	197	YWX1219732	निर्वाचक का नाम : इनरजीत राय पिता का नाम:: रामाशीष राय मकान संख्या : 32 उम्र : 58 लिंग: : पुरुष	फोटो उपलब्ध	198	YWX1443464	निर्वाचक का नाम : पुनम देवी पति का नाम: इन्द्रजीत राय मकान संख्या : 32 उम्र : 58 लिंग: : महिला	फोटो उपलब्ध
199	BR/12/015/372287	निर्वाचक का नाम : गेना लाल राय पिता का नाम:: रामाशीष राय मकान संख्या : 32 उम्र : 54 लिंग: : पुरुष	फोटो उपलब्ध	200	KYL3491214	निर्वाचक का नाम : लक्ष्मी देवी पति का नाम: सर्वजीत राय मकान संख्या : 32 उम्र : 54 लिंग: : महिला	फोटो उपलब्ध	201	YWX1443456	निर्वाचक का नाम : पवित्र देवी पति का नाम: गेणालाल राय मकान संख्या : 32 उम्र : 51 लिंग: : महिला	फोटो उपलब्ध
202	YWX1443449	निर्वाचक का नाम : दिपनी देवी पति का नाम: हिरदानरायण राय मकान संख्या : 32 उम्र : 47 लिंग: : महिला	फोटो उपलब्ध	203	BR/12/015/372064	निर्वाचक का नाम : हृदय नारायण राय पिता का नाम:: रामआशीष राय मकान संख्या : 32 उम्र : 42 लिंग: : पुरुष	फोटो उपलब्ध	204	YWX1775105	निर्वाचक का नाम : लालती देवी पति का नाम: मंहग लाल राम मकान संख्या : 32 उम्र : 33 लिंग: : महिला	फोटो उपलब्ध
205	YWX2216646	निर्वाचक का नाम : अभय कुमार पिता का नाम:: सर्वजीत राय मकान संख्या : 32 उम्र : 26 लिंग: : पुरुष	फोटो उपलब्ध	206	YWX2105351	निर्वाचक का नाम : जूली कुमारी पति का नाम: धीरज कुमार मकान संख्या : 32 उम्र : 23 लिंग: : महिला	फोटो उपलब्ध	207	YWX2216638	निर्वाचक का नाम : चंदन कुमार पिता का नाम:: सर्वजीत राय मकान संख्या : 32 उम्र : 23 लिंग: : पुरुष	फोटो उपलब्ध
208	BR/12/015/372478	निर्वाचक का नाम : बिदेश्वरी राय पिता का नाम:: रामानंद राय मकान संख्या : 33 उम्र : 80 लिंग: : पुरुष	फोटो उपलब्ध	209	YWX1443472	निर्वाचक का नाम : राजेंद्र राय पिता का नाम:: रामानंद राय मकान संख्या : 33 उम्र : 79 लिंग: : पुरुष	फोटो उपलब्ध	210	BR/12/015/037214	निर्वाचक का नाम : मंगला देवी पति का नाम: महेन्द्र राय मकान संख्या : 33 उम्र : 71 लिंग: : महिला	फोटो उपलब्ध

211	YWX1443498	निर्वाचक का नाम : हिमावती देवी पति का नाम: विदेश्वरी राय मकान संख्या : 33 उम्र : 67 लिंग: : महिला	फोटो उपलब्ध	212	YWX0378430	निर्वाचक का नाम : जवाहर राय पिता का नाम:: रामानंद राय मकान संख्या : 33 उम्र : 66 लिंग: : पुरुष	फोटो उपलब्ध	213	YWX1443514	निर्वाचक का नाम : राजकिशोर यादव पिता का नाम:: राजेंद्र राय मकान संख्या : 33 उम्र : 54 लिंग: : पुरुष	फोटो उपलब्ध
214	BR/12/015/037249	निर्वाचक का नाम : सविता देवी पति का नाम: राजकिशोर राय मकान संख्या : 33 उम्र : 52 लिंग: : महिला	फोटो उपलब्ध	215	BR/12/015/372050	निर्वाचक का नाम : विजय कुमार पिता का नाम:: महेंद्र राय मकान संख्या : 33 उम्र : 49 लिंग: : पुरुष	फोटो उपलब्ध	216	YWX1443522	निर्वाचक का नाम : ब्रजकिशोर राय पिता का नाम:: राजेंद्र राय मकान संख्या : 33 उम्र : 48 लिंग: : पुरुष	फोटो उपलब्ध
217	YWX0269001	निर्वाचक का नाम : गोपालजी राय पिता का नाम:: जवाहरलाल राय मकान संख्या : 33 उम्र : 46 लिंग: : पुरुष	फोटो उपलब्ध	218	YWX0378455	निर्वाचक का नाम : श्रीपति देवी पति का नाम: ब्रजकिशोर राय मकान संख्या : 33 उम्र : 45 लिंग: : महिला	फोटो उपलब्ध	219	YWX0268995	निर्वाचक का नाम : हरिकिशोर यादव पिता का नाम:: राजेंद्र राय मकान संख्या : 33 उम्र : 44 लिंग: : पुरुष	फोटो उपलब्ध
220	KYL3487659	निर्वाचक का नाम : कान्ति देवी पति का नाम: विजय कुमार मकान संख्या : 33 उम्र : 43 लिंग: : महिला	फोटो उपलब्ध	221	YWX1183060	निर्वाचक का नाम : कान्ति देवी पति का नाम: हरिकिशोर राय मकान संख्या : 33 उम्र : 41 लिंग: : महिला	फोटो उपलब्ध	222	KYL3487626	निर्वाचक का नाम : संजय कुमार पिता का नाम:: बिन्देश्वरी राय मकान संख्या : 33 उम्र : 41 लिंग: : पुरुष	फोटो उपलब्ध
223	YWX0378448	निर्वाचक का नाम : विश्वजीत यादव पिता का नाम:: जवाहर राय मकान संख्या : 33 उम्र : 41 लिंग: : पुरुष	फोटो उपलब्ध	224	YWX0378463	निर्वाचक का नाम : रिकु देवी पति का नाम: विश्वजीत यादव मकान संख्या : 33 उम्र : 39 लिंग: : महिला	फोटो उपलब्ध	225	KYL3487675	निर्वाचक का नाम : माला देवी पति का नाम: संजय यादव मकान संख्या : 33 उम्र : 38 लिंग: : महिला	फोटो उपलब्ध
226	KYL3492113	निर्वाचक का नाम : अजय यादव पिता का नाम:: बिन्देश्वरी राय मकान संख्या : 33 उम्र : 38 लिंग: : पुरुष	फोटो उपलब्ध	227	YWX1443530	निर्वाचक का नाम : अशोक कुमार पिता का नाम:: जवाहरलाल प्रसाद मकान संख्या : 33 उम्र : 32 लिंग: : पुरुष	फोटो उपलब्ध	228	YWX1828888	निर्वाचक का नाम : मंजू कुमरी पति का नाम: सुजय कुमार मकान संख्या : 33 उम्र : 31 लिंग: : महिला	फोटो उपलब्ध
229	YWX1828896	निर्वाचक का नाम : सुजय कुमार पिता का नाम:: विन्देशारी राय मकान संख्या : 33 उम्र : 29 लिंग: : पुरुष	फोटो उपलब्ध	230	YWX2083772	निर्वाचक का नाम : रागनी कुमारी पिता का नाम:: अशोक कुमार मकान संख्या : 33 उम्र : 26 लिंग: : महिला	फोटो उपलब्ध	231	BR/12/015/372438	निर्वाचक का नाम : जियालाल राय पिता का नाम:: रामदेव राय मकान संख्या : 34 उम्र : 55 लिंग: : पुरुष	फोटो उपलब्ध
232	YWX1443548	निर्वाचक का नाम : समिता देवी पति का नाम: सटहु राय मकान संख्या : 34 उम्र : 49 लिंग: : महिला	फोटो उपलब्ध	233	YWX1443563	निर्वाचक का नाम : मुकेश राय पिता का नाम:: रामदेव राय मकान संख्या : 34 उम्र : 48 लिंग: : पुरुष	फोटो उपलब्ध	234	BR/12/015/372437	निर्वाचक का नाम : प्रभा देवी पति का नाम: जियालाल राय मकान संख्या : 34 उम्र : 47 लिंग: : महिला	फोटो उपलब्ध
235	BR/12/015/372283	निर्वाचक का नाम : सटहु राय पिता का नाम:: रामदेव राय मकान संख्या : 34 उम्र : 43 लिंग: : पुरुष	फोटो उपलब्ध	236	YWX1443555	निर्वाचक का नाम : ललिता देवी पति का नाम: मुकेश राय मकान संख्या : 34 उम्र : 33 लिंग: : महिला	फोटो उपलब्ध	237	YWX2216620	निर्वाचक का नाम : संजू देवी अन्य: भुनेश्वर कुमार मकान संख्या : 34 उम्र : 31 लिंग: : महिला	फोटो उपलब्ध
238	BR/12/015/372233	निर्वाचक का नाम : रामवावू राय पिता का नाम:: जंगीलाल राय मकान संख्या : 35 उम्र : 69 लिंग: : पुरुष	फोटो उपलब्ध	239	BR/12/015/372230	निर्वाचक का नाम : फूलवती देवी पति का नाम: रामबाबू राय मकान संख्या : 35 उम्र : 57 लिंग: : महिला	फोटो उपलब्ध	240	YWX1443571	निर्वाचक का नाम : सविता देवी पति का नाम: उपेन्द्र राय मकान संख्या : 35 उम्र : 56 लिंग: : महिला	फोटो उपलब्ध

241	BR/12/015/372189	निर्वाचक का नाम : उपेन्द्र राय पिता का नाम: रामबाबू राय मकान संख्या : 35 उम्र : 47 लिंग: : पुरुष	फोटो उपलब्ध	242	YWX2182806	निर्वाचक का नाम : बबिता देवी पिता का नाम: रवींद्र कुमार मकान संख्या : 35 उम्र : 29 लिंग: : महिला	फोटो उपलब्ध	243	YWX2183028	निर्वाचक का नाम : रवींद्र कुमार पिता का नाम: रामबाबू राय मकान संख्या : 35 उम्र : 27 लिंग: : पुरुष	फोटो उपलब्ध
244	YWX2182830	निर्वाचक का नाम : हरेंद्र कुमार पिता का नाम: रामबाबू राय मकान संख्या : 35 उम्र : 27 लिंग: : पुरुष	फोटो उपलब्ध	245	BR/12/015/372181	निर्वाचक का नाम : सुनरपति देवी पति का नाम: कैलाश राय मकान संख्या : 36 उम्र : 63 लिंग: : महिला	फोटो उपलब्ध	246	YWX1443589	निर्वाचक का नाम : गीता देवी पति का नाम: देवलाल राय मकान संख्या : 36 उम्र : 52 लिंग: : महिला	फोटो उपलब्ध
247	KYL6580344	निर्वाचक का नाम : देवलाल राय पिता का नाम: कैलाश राय मकान संख्या : 36 उम्र : 46 लिंग: : पुरुष	फोटो उपलब्ध	248	YWX1443597	निर्वाचक का नाम : सुभान्ती देवी पति का नाम: जयलाल राय मकान संख्या : 36 उम्र : 41 लिंग: : महिला	फोटो उपलब्ध	249	YWX0211995	निर्वाचक का नाम : जयलाल राय पिता का नाम: कैलाश राय मकान संख्या : 36 उम्र : 40 लिंग: : पुरुष	फोटो उपलब्ध
250	YWX2075588	निर्वाचक का नाम : अशोक राय पिता का नाम: कैलाश राय मकान संख्या : 36 उम्र : 36 लिंग: : पुरुष	फोटो उपलब्ध	251	YWX1803790	निर्वाचक का नाम : पिंकी देवी पति का नाम: अशोक राय मकान संख्या : 36 उम्र : 30 लिंग: : महिला	फोटो उपलब्ध	252	KYL3488673	निर्वाचक का नाम : तेजू राय पिता का नाम: रामसागर राय मकान संख्या : 37 उम्र : 58 लिंग: : पुरुष	फोटो उपलब्ध
253	KYL6581292	निर्वाचक का नाम : सुकांति देवी पति का नाम: तेजू राय मकान संख्या : 37 उम्र : 56 लिंग: : महिला	फोटो उपलब्ध	254	YWX1443605	निर्वाचक का नाम : ओम कुमार पिता का नाम: तेजू राय मकान संख्या : 37 उम्र : 33 लिंग: : पुरुष	फोटो उपलब्ध	255	YWX2086148	निर्वाचक का नाम : पिंकी कुमारी पति का नाम: ओम कुमार मकान संख्या : 37 उम्र : 26 लिंग: : महिला	फोटो उपलब्ध
256	BR/12/015/037290	निर्वाचक का नाम : रमेश राय पिता का नाम: रामदत्त राय मकान संख्या : 38 उम्र : 47 लिंग: : पुरुष	फोटो उपलब्ध	257	KYL6581284	निर्वाचक का नाम : उषा देवी पति का नाम: रमेश राय मकान संख्या : 38 उम्र : 42 लिंग: : महिला	फोटो उपलब्ध	258	BR/12/015/372139	निर्वाचक का नाम : सिदेशरी देवी पति का नाम: पूनदेव राय मकान संख्या : 39 उम्र : 62 लिंग: : महिला	फोटो उपलब्ध
259	YWX0378489	निर्वाचक का नाम : हरदेव राय पिता का नाम: राजधारी राय मकान संख्या : 39 उम्र : 58 लिंग: : पुरुष	फोटो उपलब्ध	260	YWX0269019	निर्वाचक का नाम : मंगला देवी पति का नाम: हरदेव राय मकान संख्या : 39 उम्र : 54 लिंग: : महिला	फोटो उपलब्ध	261	KYL1636471	निर्वाचक का नाम : उमेश राय पिता का नाम: पूनदेव राय मकान संख्या : 39 उम्र : 46 लिंग: : पुरुष	फोटो उपलब्ध
262	YWX1443613	निर्वाचक का नाम : दिनेश प्रसाद पिता का नाम: पुनदेव राय मकान संख्या : 39 उम्र : 42 लिंग: : पुरुष	फोटो उपलब्ध	263	YWX0378497	निर्वाचक का नाम : पूनम देवी पति का नाम: उमेश राय मकान संख्या : 39 उम्र : 35 लिंग: : महिला	फोटो उपलब्ध	264	YWX1775212	निर्वाचक का नाम : अवधेश प्रसाद पिता का नाम: पुनदेव राय मकान संख्या : 39 उम्र : 33 लिंग: : पुरुष	फोटो उपलब्ध
265	YWX1775238	निर्वाचक का नाम : पूजा देवी पति का नाम: अवधेश राय मकान संख्या : 39 उम्र : 30 लिंग: : महिला	फोटो उपलब्ध	266	BR/12/015/372071	निर्वाचक का नाम : चनरदेव राय पिता का नाम: बैदय नाथ राय मकान संख्या : 40 उम्र : 58 लिंग: : पुरुष	फोटो उपलब्ध	267	BR/12/015/372184	निर्वाचक का नाम : हीरामती देवी पति का नाम: चनरदेव राय मकान संख्या : 40 उम्र : 56 लिंग: : महिला	फोटो उपलब्ध
268	BR/12/015/372047	निर्वाचक का नाम : इंद्रजीत राय पिता का नाम: बैजनाथ राय मकान संख्या : 40 उम्र : 54 लिंग: : पुरुष	फोटो उपलब्ध	269	BR/12/015/372185	निर्वाचक का नाम : अनिता देवी पति का नाम: इंद्रजीत राय मकान संख्या : 40 उम्र : 52 लिंग: : महिला	फोटो उपलब्ध	270	KYL3489747	निर्वाचक का नाम : रामआयोध्या राय पिता का नाम: द्वारिका राय मकान संख्या : 41 उम्र : 62 लिंग: : पुरुष	फोटो उपलब्ध

271 निर्वाचक का नाम : सिया देवी पति का नाम: रामअयोध्या राय मकान संख्या : 41 उम्र : 60 लिंग: : महिला	KYL3487923 फोटो उपलब्ध	272 निर्वाचक का नाम : वकील प्रसाद पिता का नाम:: द्वारिका राय मकान संख्या : 41 उम्र : 56 लिंग: : पुरुष	BR/12/015/372477 फोटो उपलब्ध	273 निर्वाचक का नाम : नवल किशोर राय पिता का नाम:: द्वारिका राय मकान संख्या : 41 उम्र : 54 लिंग: : पुरुष	BR/12/015/372088 फोटो उपलब्ध
274 निर्वाचक का नाम : ब्रजकिशोर राय पिता का नाम:: द्वारिका राय मकान संख्या : 41 उम्र : 49 लिंग: : पुरुष	KYL1636430 फोटो उपलब्ध	275 निर्वाचक का नाम : अनिता देवी पति का नाम: नवलकिशोर प्रसाद मकान संख्या : 41 उम्र : 48 लिंग: : महिला	KYL3488251 फोटो उपलब्ध	276 निर्वाचक का नाम : उर्मिला देवी पति का नाम: वकील राय मकान संख्या : 41 उम्र : 48 लिंग: : महिला	YWX2543197 फोटो उपलब्ध
277 निर्वाचक का नाम : अनिता देवी पति का नाम: ब्रजकिशोर प्रसाद मकान संख्या : 41 उम्र : 42 लिंग: : महिला	KYL3488244 फोटो उपलब्ध	278 निर्वाचक का नाम : सुभाष कुमार पिता का नाम:: वकील प्रसाद मकान संख्या : 41 उम्र : 26 लिंग: : पुरुष	YWX2216711 फोटो उपलब्ध	279 निर्वाचक का नाम : प्रभाकर कुमार पिता का नाम:: नवल किशोर प्रसाद मकान संख्या : 41 उम्र : 25 लिंग: : पुरुष	YWX2104859 फोटो उपलब्ध
280 निर्वाचक का नाम : संजीव कुमार पिता का नाम:: नवल किशोर मकान संख्या : 41 उम्र : 23 लिंग: : पुरुष	YWX2360311 फोटो उपलब्ध	281 निर्वाचक का नाम : नागेन्द्र प्रसाद पिता का नाम:: मुसाफिर प्रसाद मकान संख्या : 42 उम्र : 53 लिंग: : पुरुष	BR/12/015/372480 फोटो उपलब्ध	282 निर्वाचक का नाम : प्रमिला देवी पति का नाम: नगेंद्र प्रसाद मकान संख्या : 42 उम्र : 45 लिंग: : महिला	KYL1792134 फोटो उपलब्ध
283 निर्वाचक का नाम : लखीन्द्र राय पिता का नाम:: मोसाफिर राय मकान संख्या : 42 उम्र : 45 लिंग: : पुरुष	YWX0210369 फोटो उपलब्ध	284 निर्वाचक का नाम : सोनेम मिश्रा पति का नाम: राकेश कुमार मिश्रा मकान संख्या : 42 उम्र : 30 लिंग: : महिला	YWX2160778 फोटो उपलब्ध	285 निर्वाचक का नाम : प्रमिला देवी पति का नाम: हीर्दिनरायान मकान संख्या : 42 उम्र : 22 लिंग: : महिला	YWX2346559 फोटो उपलब्ध
286 निर्वाचक का नाम : विजय कुमार पिता का नाम:: जीयन राय मकान संख्या : 43 उम्र : 45 लिंग: : पुरुष	KYL3488897 फोटो उपलब्ध	287 निर्वाचक का नाम : प्रमिला देवी पति का नाम: विजय राय मकान संख्या : 43 उम्र : 40 लिंग: : महिला	KYL3492725 फोटो उपलब्ध	288 निर्वाचक का नाम : हरिकिशोर कुमार पिता का नाम:: जियन राय मकान संख्या : 43 उम्र : 33 लिंग: : पुरुष	YWX1443662 फोटो उपलब्ध
289 निर्वाचक का नाम : विपिन्द्र राय पिता का नाम:: शिवनाथ राय मकान संख्या : 44 उम्र : 43 लिंग: : पुरुष	YWX0210377 फोटो उपलब्ध	290 निर्वाचक का नाम : दिनेश राय पिता का नाम:: रामेश्वर राय मकान संख्या : 44 उम्र : 43 लिंग: : पुरुष	YWX0269043 फोटो उपलब्ध	291 निर्वाचक का नाम : कुमोद देवी पति का नाम: विपिन्द्र राय मकान संख्या : 44 उम्र : 41 लिंग: : महिला	YWX0269027 फोटो उपलब्ध
292 निर्वाचक का नाम : रीता देवी पति का नाम: दिनेश राय मकान संख्या : 44 उम्र : 41 लिंग: : महिला	YWX0269035 फोटो उपलब्ध	293 निर्वाचक का नाम : सुगान्धी देवी पति का नाम: प्रमोद राय मकान संख्या : 44 उम्र : 41 लिंग: : महिला	YWX0210591 फोटो उपलब्ध	294 निर्वाचक का नाम : पूजा कुमारी पति का नाम: नीरज कुमार मिश्रा मकान संख्या : 45 उम्र : 27 लिंग: : महिला	YWX2160760 फोटो उपलब्ध
295 निर्वाचक का नाम : बबलू राय पिता का नाम:: राम्जनाम राय मकान संख्या : 45 उम्र : 23 लिंग: : पुरुष	YWX2346468 फोटो उपलब्ध	296 निर्वाचक का नाम : पिंकी कुमारी पति का नाम: प्रशांत कुमार मिश्रा मकान संख्या : 45 उम्र : 21 लिंग: : महिला	YWX2514123 फोटो उपलब्ध	297 निर्वाचक का नाम : निशांत कुमार पिता का नाम:: मनोज कुमार मिश्रा मकान संख्या : 45 उम्र : 21 लिंग: : पुरुष	YWX2514149 फोटो उपलब्ध
298 निर्वाचक का नाम : रामेश्वर राय पिता का नाम:: सखीचन राय मकान संख्या : 46 उम्र : 66 लिंग: : पुरुष	KYL3487741 फोटो उपलब्ध	299 निर्वाचक का नाम : उर्मिला देवी पति का नाम: रामजनम राय मकान संख्या : 46 उम्र : 57 लिंग: : महिला	YWX1726199 फोटो उपलब्ध	300 निर्वाचक का नाम : संतोष कुमार पिता का नाम:: रामेश्वर राय मकान संख्या : 46 उम्र : 34 लिंग: : पुरुष	YWX1775121 फोटो उपलब्ध

301	YWX1775139	निर्वाचक का नाम : ललिता देवी पति का नाम: संतोष कुमार मकान संख्या : 46 उम्र : 32 लिंग: : महिला	फोटो उपलब्ध	302	YWX2514065	निर्वाचक का नाम : अतुल कुमार पिता का नाम:: मनोज मिश्रा मकान संख्या : 46 उम्र : 19 लिंग: : पुरुष	फोटो उपलब्ध	303	YWX1443670	निर्वाचक का नाम : सुरेश राय पिता का नाम:: शिवधारी राय मकान संख्या : 47 उम्र : 52 लिंग: : पुरुष	फोटो उपलब्ध
304	YWX1443688	निर्वाचक का नाम : झलही देवी पति का नाम: सुरेश राय मकान संख्या : 47 उम्र : 50 लिंग: : महिला	फोटो उपलब्ध	305	YWX2662302	निर्वाचक का नाम : रंजू देवी अन्य: सुरेश राय मकान संख्या : 47 उम्र : 32 लिंग: : महिला	फोटो उपलब्ध	306	YWX1828904	निर्वाचक का नाम : उषा देवी पति का नाम: बुज्जी लाल राय मकान संख्या : 47 उम्र : 31 लिंग: : महिला	फोटो उपलब्ध
307	YWX2662278	निर्वाचक का नाम : जयभीलाल कुमार पिता का नाम:: सुरेश राय मकान संख्या : 47 उम्र : 31 लिंग: : पुरुष	फोटो उपलब्ध	308	KYL3489150	निर्वाचक का नाम : मदन राय पिता का नाम:: राजीनन राय मकान संख्या : 48 उम्र : 42 लिंग: : पुरुष	फोटो उपलब्ध	309	YWX0269050	निर्वाचक का नाम : गीता देवी पति का नाम: संजय राय मकान संख्या : 48 उम्र : 41 लिंग: : महिला	फोटो उपलब्ध
310	YWX0212027	निर्वाचक का नाम : अजय राय पिता का नाम:: राजनन राय मकान संख्या : 48 उम्र : 40 लिंग: : पुरुष	फोटो उपलब्ध	311	YWX0211144	निर्वाचक का नाम : शंकुन्तला देवी पति का नाम: मदन राय मकान संख्या : 48 उम्र : 40 लिंग: : महिला	फोटो उपलब्ध	312	KYL3492493	निर्वाचक का नाम : संजय यादव पिता का नाम:: राज नंदन यादव मकान संख्या : 48 उम्र : 40 लिंग: : पुरुष	फोटो उपलब्ध
313	YWX0378505	निर्वाचक का नाम : शोभा देवी पति का नाम: अजय राय मकान संख्या : 48 उम्र : 38 लिंग: : महिला	फोटो उपलब्ध	314	YWX1775204	निर्वाचक का नाम : रिकू देवी पति का नाम: गिलेन्द्र कुमार मकान संख्या : 48 उम्र : 30 लिंग: : महिला	फोटो उपलब्ध	315	KYL3490844	निर्वाचक का नाम : छवीला राय पिता का नाम:: राजीनन राय मकान संख्या : 49 उम्र : 52 लिंग: : पुरुष	फोटो उपलब्ध
316	YWX1443696	निर्वाचक का नाम : सीकीला देवी पति का नाम: छवीला राय मकान संख्या : 49 उम्र : 50 लिंग: : महिला	फोटो उपलब्ध	317	YWX2443513	निर्वाचक का नाम : श्यामसुंदर कुमार पिता का नाम:: दिलीप साह मकान संख्या : 49 उम्र : 19 लिंग: : पुरुष	फोटो उपलब्ध	318	KYL6581698	निर्वाचक का नाम : वीरेंद्र प्रसाद पिता का नाम:: रामबाबू राय मकान संख्या : 50 उम्र : 49 लिंग: : पुरुष	फोटो उपलब्ध
319	YWX0212191	निर्वाचक का नाम : नारद प्रसाद पिता का नाम:: रामबाबु राय मकान संख्या : 50 उम्र : 45 लिंग: : पुरुष	फोटो उपलब्ध	320	YWX0212175	निर्वाचक का नाम : रंजू देवी पति का नाम: नारद राय मकान संख्या : 50 उम्र : 45 लिंग: : महिला	फोटो उपलब्ध	321	KYL6581680	निर्वाचक का नाम : गेनिया देवी पति का नाम: बीरेंद्र प्रसाद मकान संख्या : 50 उम्र : 44 लिंग: : महिला	फोटो उपलब्ध
322	BR/12/015/372356	निर्वाचक का नाम : महन्थ राय पिता का नाम:: लोचन राय मकान संख्या : 51 उम्र : 57 लिंग: : पुरुष	फोटो उपलब्ध	323	BR/12/015/372808	निर्वाचक का नाम : सुमित्रा देवी पति का नाम: महन्थ राय मकान संख्या : 51 उम्र : 55 लिंग: : महिला	फोटो उपलब्ध	324	YWX0210773	निर्वाचक का नाम : राजकुमार प्रसाद पिता का नाम:: लोचन राय मकान संख्या : 51 उम्र : 44 लिंग: : पुरुष	फोटो उपलब्ध
325	YWX1443704	निर्वाचक का नाम : संगीता देवी पति का नाम: बतहा राय मकान संख्या : 51 उम्र : 44 लिंग: : महिला	फोटो उपलब्ध	326	KYL6580617	निर्वाचक का नाम : बटल कुमार पिता का नाम:: लोचन राय मकान संख्या : 51 उम्र : 43 लिंग: : पुरुष	फोटो उपलब्ध	327	YWX0378513	निर्वाचक का नाम : शिवकली देवी पति का नाम: राजकुमार प्रसाद मकान संख्या : 51 उम्र : 40 लिंग: : महिला	फोटो उपलब्ध
328	YWX2148070	निर्वाचक का नाम : जय राकेश कुमार पिता का नाम:: सोमलाल प्रसाद मकान संख्या : 52 उम्र : 25 लिंग: : पुरुष	फोटो उपलब्ध	329	YWX2148146	निर्वाचक का नाम : नीतू कुमारी पति का नाम: जय राकेश कुमार मकान संख्या : 52 उम्र : 24 लिंग: : महिला	फोटो उपलब्ध	330	BR/12/015/372026	निर्वाचक का नाम : सुकदेव राय पिता का नाम:: दरोगा राय मकान संख्या : 53 उम्र : 85 लिंग: : पुरुष	फोटो उपलब्ध

331	YWX1443712	निर्वाचक का नाम : प्रभु प्रसाद पिता का नाम: सुकदेव राय मकान संख्या : 53 उम्र : 54 लिंग: : पुरुष	फोटो उपलब्ध	332	BR/12/015/372176	निर्वाचक का नाम : सीता देवी पति का नाम: प्रभु प्रसाद मकान संख्या : 53 उम्र : 52 लिंग: : महिला	फोटो उपलब्ध	333	BR/12/015/372481	निर्वाचक का नाम : भभीखन राय पिता का नाम: रामरतन राय मकान संख्या : 54 उम्र : 63 लिंग: : पुरुष	फोटो उपलब्ध
334	YWX1443738	निर्वाचक का नाम : श्रीपती देवी पति का नाम: राजू राय मकान संख्या : 55 उम्र : 42 लिंग: : महिला	फोटो उपलब्ध	335	YWX0212415	निर्वाचक का नाम : राजू राय पिता का नाम: हरिचन्द्र राय मकान संख्या : 55 उम्र : 38 लिंग: : पुरुष	फोटो उपलब्ध	336	YWX2215788	निर्वाचक का नाम : देवेन्द्र कुमार पिता का नाम: प्रभू प्रसाद मकान संख्या : 55 उम्र : 28 लिंग: : पुरुष	फोटो उपलब्ध
337	YWX1443753	निर्वाचक का नाम : सुरजी देवी पति का नाम: बाबूलाल प्रसाद मकान संख्या : 56 उम्र : 64 लिंग: : महिला	फोटो उपलब्ध	338	BR/12/015/372041	निर्वाचक का नाम : अनिल प्रसाद पिता का नाम: बाबूलाल प्रसाद मकान संख्या : 56 उम्र : 54 लिंग: : पुरुष	फोटो उपलब्ध	339	YWX1443746	निर्वाचक का नाम : मोदक देवी पति का नाम: अनिल प्रसाद मकान संख्या : 56 उम्र : 44 लिंग: : महिला	फोटो उपलब्ध
340	YWX0212472	निर्वाचक का नाम : सुनिल कुमार पिता का नाम: बाबूलाल प्रसाद मकान संख्या : 56 उम्र : 38 लिंग: : पुरुष	फोटो उपलब्ध	341	YWX1577964	निर्वाचक का नाम : अरुण कुमार पिता का नाम: बाबूलाल प्रसाद मकान संख्या : 56 उम्र : 33 लिंग: : पुरुष	फोटो उपलब्ध	342	KYL3492071	निर्वाचक का नाम : बालीस्टर राय पिता का नाम: झीगन राय मकान संख्या : 57 उम्र : 59 लिंग: : पुरुष	फोटो उपलब्ध
343	YWX0378521	निर्वाचक का नाम : कलावती देवी पति का नाम: बालीस्टर राय मकान संख्या : 57 उम्र : 56 लिंग: : महिला	फोटो उपलब्ध	344	YWX0211177	निर्वाचक का नाम : वकील राय पिता का नाम: झीगन राय मकान संख्या : 57 उम्र : 46 लिंग: : पुरुष	फोटो उपलब्ध	345	YWX1557826	निर्वाचक का नाम : जज राय पिता का नाम: झीगन राय मकान संख्या : 57 उम्र : 43 लिंग: : पुरुष	फोटो उपलब्ध
346	YWX0210807	निर्वाचक का नाम : भोला राय पिता का नाम: झीगन राय मकान संख्या : 57 उम्र : 42 लिंग: : पुरुष	फोटो उपलब्ध	347	YWX0211136	निर्वाचक का नाम : सबीता देवी पति का नाम: वकील राय मकान संख्या : 57 उम्र : 42 लिंग: : महिला	फोटो उपलब्ध	348	YWX0211896	निर्वाचक का नाम : किरण देवी पति का नाम: जज राय मकान संख्या : 57 उम्र : 42 लिंग: : महिला	फोटो उपलब्ध
349	KYL3488152	निर्वाचक का नाम : गौरी शंकर राय पिता का नाम: युगूल राय मकान संख्या : 58 उम्र : 61 लिंग: : पुरुष	फोटो उपलब्ध	350	KYL3488947	निर्वाचक का नाम : विनेनी देवी पति का नाम: गौरी शंकर राय मकान संख्या : 58 उम्र : 58 लिंग: : महिला	फोटो उपलब्ध	351	KYL3488772	निर्वाचक का नाम : राधे श्याम राय पिता का नाम: युगूल राय मकान संख्या : 58 उम्र : 55 लिंग: : पुरुष	फोटो उपलब्ध
352	YWX1183078	निर्वाचक का नाम : हरि ओम राय पिता का नाम: युगूल राय मकान संख्या : 58 उम्र : 49 लिंग: : पुरुष	फोटो उपलब्ध	353	KYL3488962	निर्वाचक का नाम : रीना देवी पति का नाम: राधेश्याम राय मकान संख्या : 58 उम्र : 48 लिंग: : महिला	फोटो उपलब्ध	354	YWX0378539	निर्वाचक का नाम : सीता राम राय पिता का नाम: युगूल राय मकान संख्या : 58 उम्र : 46 लिंग: : पुरुष	फोटो उपलब्ध
355	YWX1183086	निर्वाचक का नाम : राजाराम राय पिता का नाम: युगूल राय मकान संख्या : 58 उम्र : 45 लिंग: : पुरुष	फोटो उपलब्ध	356	KYL3488954	निर्वाचक का नाम : रामावती देवी पति का नाम: हरिओम राय मकान संख्या : 58 उम्र : 43 लिंग: : महिला	फोटो उपलब्ध	357	YWX0378547	निर्वाचक का नाम : रामभरोष राय पिता का नाम: युगूल राय मकान संख्या : 58 उम्र : 41 लिंग: : पुरुष	फोटो उपलब्ध
358	YWX1183359	निर्वाचक का नाम : मीरा देवी पति का नाम: राजाराम राय मकान संख्या : 58 उम्र : 40 लिंग: : महिला	फोटो उपलब्ध	359	YWX1443787	निर्वाचक का नाम : गुडी देवी पति का नाम: रामभरोस राय मकान संख्या : 58 उम्र : 37 लिंग: : महिला	फोटो उपलब्ध	360	YWX1775196	निर्वाचक का नाम : मिथलेश प्रसाद पिता का नाम: गौरीशंकर राय मकान संख्या : 58 उम्र : 26 लिंग: : पुरुष	फोटो उपलब्ध

361	YWX2371847	निर्वाचक का नाम : ब्रिजेश कुमार पिता का नाम: गौरीशंकर मकान संख्या : 58 उम्र : 25 लिंग: : पुरुष	फोटो उपलब्ध	362	YWX0269068	निर्वाचक का नाम : झुरिया पिता का नाम: चन्नु राय मकान संख्या : 59 उम्र : 83 लिंग: : महिला	फोटो उपलब्ध	363	BR/12/015/372014	निर्वाचक का नाम : रामेश्वर राय पिता का नाम: चन्नु राय मकान संख्या : 59 उम्र : 64 लिंग: : पुरुष	फोटो उपलब्ध
364	YWX1443795	निर्वाचक का नाम : रूपसागर देवी पति का नाम: रामेश्वर राय मकान संख्या : 59 उम्र : 63 लिंग: : महिला	फोटो उपलब्ध	365	BR/12/015/372011	निर्वाचक का नाम : प्रभु प्रसाद पिता का नाम: चन्नु राय मकान संख्या : 59 उम्र : 53 लिंग: : पुरुष	फोटो उपलब्ध	366	KYL3487972	निर्वाचक का नाम : अर्जुन राय पिता का नाम: चन्नु राय मकान संख्या : 59 उम्र : 52 लिंग: : पुरुष	फोटो उपलब्ध
367	YWX0269076	निर्वाचक का नाम : भारती देवी पति का नाम: प्रभु प्रसाद मकान संख्या : 59 उम्र : 51 लिंग: : महिला	फोटो उपलब्ध	368	BR/12/015/372514	निर्वाचक का नाम : बच्ची देवी पति का नाम: अर्जुन राय मकान संख्या : 59 उम्र : 50 लिंग: : महिला	फोटो उपलब्ध	369	YWX0210609	निर्वाचक का नाम : प्रमोद राय पिता का नाम: चन्नु राय मकान संख्या : 59 उम्र : 49 लिंग: : पुरुष	फोटो उपलब्ध
370	YWX1443803	निर्वाचक का नाम : उषा देवी पति का नाम: उमेश प्रसाद मकान संख्या : 59 उम्र : 46 लिंग: : महिला	फोटो उपलब्ध	371	KYL6579965	निर्वाचक का नाम : उमेश प्रसाद पिता का नाम: रामेश्वर राय मकान संख्या : 59 उम्र : 43 लिंग: : पुरुष	फोटो उपलब्ध	372	YWX2304533	निर्वाचक का नाम : मिक्की कुमारी पति का नाम: छोटेलाल कुमार मकान संख्या : 59 उम्र : 25 लिंग: : महिला	फोटो उपलब्ध
373	YWX2304525	निर्वाचक का नाम : छोटेलाल कुमार पिता का नाम: अर्जुन यादव मकान संख्या : 59 उम्र : 24 लिंग: : पुरुष	फोटो उपलब्ध	374	YWX0269092	निर्वाचक का नाम : किरण देवी पति का नाम: जयप्रकाश यादव मकान संख्या : 60 उम्र : 40 लिंग: : महिला	फोटो उपलब्ध	375	KYL6580732	निर्वाचक का नाम : जय प्रकाश यादव पिता का नाम: ठागा राय मकान संख्या : 60 उम्र : 40 लिंग: : पुरुष	फोटो उपलब्ध
376	BR/12/015/372076	निर्वाचक का नाम : दयानंद प्रसाद पिता का नाम: तुलसी राय मकान संख्या : 61 उम्र : 54 लिंग: : पुरुष	फोटो उपलब्ध	377	BR/12/015/372186	निर्वाचक का नाम : शारदा देवी पति का नाम: दयानंद प्रसाद मकान संख्या : 61 उम्र : 52 लिंग: : महिला	फोटो उपलब्ध	378	YWX1803808	निर्वाचक का नाम : धर्मेन्द्र कुमार पिता का नाम: दयानंद प्रसाद मकान संख्या : 61 उम्र : 30 लिंग: : पुरुष	फोटो उपलब्ध
379	YWX1803816	निर्वाचक का नाम : किरण कुमारी पति का नाम: धर्मेन्द्र कुमार मकान संख्या : 61 उम्र : 27 लिंग: : महिला	फोटो उपलब्ध	380	YWX1803824	निर्वाचक का नाम : अरविन्द कुमार पिता का नाम: दयानंद प्रसाद मकान संख्या : 61 उम्र : 26 लिंग: : पुरुष	फोटो उपलब्ध	381	YWX1443811	निर्वाचक का नाम : मुनीलाल राय पिता का नाम: ठागा राय मकान संख्या : 62 उम्र : 55 लिंग: : पुरुष	फोटो उपलब्ध
382	BR/12/015/372190	निर्वाचक का नाम : सूरत देवी पति का नाम: मुनीलाल राय मकान संख्या : 62 उम्र : 53 लिंग: : महिला	फोटो उपलब्ध	383	YWX1578251	निर्वाचक का नाम : पप्पू कुमार पिता का नाम: मुन्नी लाल राय मकान संख्या : 62 उम्र : 28 लिंग: : पुरुष	फोटो उपलब्ध	384	YWX1803832	निर्वाचक का नाम : कबिता कुमारी पति का नाम: पप्पू कुमार मकान संख्या : 62 उम्र : 26 लिंग: : महिला	फोटो उपलब्ध
385	YWX0210666	निर्वाचक का नाम : नीलम देवी पति का नाम: जितेन्द्र प्रसाद मकान संख्या : 63 उम्र : 38 लिंग: : महिला	फोटो उपलब्ध	386	BR/12/015/372074	निर्वाचक का नाम : सुरेंद्र राय पिता का नाम: ब्रह्मदेव राय मकान संख्या : 64 उम्र : 58 लिंग: : पुरुष	फोटो उपलब्ध	387	KYL1790765	निर्वाचक का नाम : हरेन्द्र प्रसाद पिता का नाम: ब्रह्मदेव राय मकान संख्या : 64 उम्र : 54 लिंग: : पुरुष	फोटो उपलब्ध
388	BR/12/015/372198	निर्वाचक का नाम : कलावती देवी पति का नाम: हरेन्द्र प्रसाद मकान संख्या : 64 उम्र : 52 लिंग: : महिला	फोटो उपलब्ध	389	BR/12/015/372091	निर्वाचक का नाम : राजेश्वर यादव पिता का नाम: ब्रह्मदेव राय मकान संख्या : 64 उम्र : 50 लिंग: : पुरुष	फोटो उपलब्ध	390	YWX2109163	निर्वाचक का नाम : गांधी कुमार पिता का नाम: सुरेंद्र राय मकान संख्या : 64 उम्र : 24 लिंग: : पुरुष	फोटो उपलब्ध

391	KYL3492485	निर्वाचक का नाम : उपेंद्र राय पिता का नाम: किशुन देव प्रसाद यादव मकान संख्या : 65 उम्र : 54 लिंग: : पुरुष	फोटो उपलब्ध	392	KYL3492675	निर्वाचक का नाम : यशोदा देवी पति का नाम: उपेंद्र प्रसाद यादव मकान संख्या : 65 उम्र : 52 लिंग: : महिला	फोटो उपलब्ध	393	BR/12/015/037203	निर्वाचक का नाम : लखीन्द्र प्रसाद पिता का नाम: किशुन देव प्रसाद यादव मकान संख्या : 65 उम्र : 49 लिंग: : पुरुष	फोटो उपलब्ध
394	YWX0212357	निर्वाचक का नाम : रुपी देवी पति का नाम: लखीन्द्र प्रसाद मकान संख्या : 65 उम्र : 42 लिंग: : महिला	फोटो उपलब्ध	395	YWX1577956	निर्वाचक का नाम : रंथीर प्रसाद यादव पिता का नाम: उपेंद्र प्रसाद मकान संख्या : 65 उम्र : 30 लिंग: : पुरुष	फोटो उपलब्ध	396	BR/12/015/372159	निर्वाचक का नाम : पानवा देवी पति का नाम: इमरीत राय मकान संख्या : 67 उम्र : 72 लिंग: : महिला	फोटो उपलब्ध
397	BR/12/015/372592	निर्वाचक का नाम : नागेन्द्र राय पिता का नाम: इमरीत राय मकान संख्या : 67 उम्र : 56 लिंग: : पुरुष	फोटो उपलब्ध	398	BR/12/015/372355	निर्वाचक का नाम : महेंद्र राय पिता का नाम: इमरीत राय मकान संख्या : 67 उम्र : 54 लिंग: : पुरुष	फोटो उपलब्ध	399	BR/12/015/372164	निर्वाचक का नाम : मूरत देवी पति का नाम: नगेंद्र राय मकान संख्या : 67 उम्र : 54 लिंग: : महिला	फोटो उपलब्ध
400	KYL6580724	निर्वाचक का नाम : सुगौंधी देवी पति का नाम: महेंद्र राय मकान संख्या : 67 उम्र : 48 लिंग: : महिला	फोटो उपलब्ध	401	YWX1443837	निर्वाचक का नाम : बुनिलाल राय पिता का नाम: इमरीत राय मकान संख्या : 67 उम्र : 45 लिंग: : पुरुष	फोटो उपलब्ध	402	YWX1443845	निर्वाचक का नाम : उषा देवी पति का नाम: बुनिलाल राय मकान संख्या : 67 उम्र : 40 लिंग: : महिला	फोटो उपलब्ध
403	YWX1828912	निर्वाचक का नाम : रामनाथ कुमार पिता का नाम: नागेन्द्र राय मकान संख्या : 67 उम्र : 31 लिंग: : पुरुष	फोटो उपलब्ध	404	YWX2490167	निर्वाचक का नाम : उमाशंकर कुमार पिता का नाम: नागेन्द्र राय मकान संख्या : 67 उम्र : 28 लिंग: : पुरुष	फोटो उपलब्ध	405	YWX2490076	निर्वाचक का नाम : प्रियंका देवी पति का नाम: उमाशंकर कुमार मकान संख्या : 67 उम्र : 26 लिंग: : महिला	फोटो उपलब्ध
406	BR/12/015/372310	निर्वाचक का नाम : सिकंदर राय पिता का नाम: सुखल राय मकान संख्या : 68 उम्र : 72 लिंग: : पुरुष	फोटो उपलब्ध	407	BR/12/015/372282	निर्वाचक का नाम : कृत राय पिता का नाम: सिकंदर राय मकान संख्या : 68 उम्र : 49 लिंग: : पुरुष	फोटो उपलब्ध	408	YWX0269100	निर्वाचक का नाम : सीमा देवी पति का नाम: कृत राय मकान संख्या : 68 उम्र : 47 लिंग: : महिला	फोटो उपलब्ध
409	YWX1443852	निर्वाचक का नाम : दौलत कुमार पिता का नाम: सिकंदर राय मकान संख्या : 68 उम्र : 36 लिंग: : पुरुष	फोटो उपलब्ध	410	YWX2104925	निर्वाचक का नाम : सुमन यादव पति का नाम: सिकेंद्र यादव मकान संख्या : 68 उम्र : 25 लिंग: : महिला	फोटो उपलब्ध	411	KYL1637214	निर्वाचक का नाम : जालंधर राय पिता का नाम: सुखल राय मकान संख्या : 69 उम्र : 64 लिंग: : पुरुष	फोटो उपलब्ध
412	BR/12/015/372324	निर्वाचक का नाम : माया देवी पति का नाम: जालंधर राय मकान संख्या : 69 उम्र : 62 लिंग: : महिला	फोटो उपलब्ध	413	YWX1443860	निर्वाचक का नाम : सुमन देवी पति का नाम: ललन प्रसाद मकान संख्या : 69 उम्र : 42 लिंग: : महिला	फोटो उपलब्ध	414	YWX2215978	निर्वाचक का नाम : अखिलेश कुमार पिता का नाम: जलंधर राय मकान संख्या : 69 उम्र : 31 लिंग: : पुरुष	फोटो उपलब्ध
415	YWX2215762	निर्वाचक का नाम : राकेश कुमार पिता का नाम: जलंधर राय मकान संख्या : 69 उम्र : 27 लिंग: : पुरुष	फोटो उपलब्ध	416	YWX2215770	निर्वाचक का नाम : सुमित्रा कुमारी पति का नाम: राकेश कुमार मकान संख्या : 69 उम्र : 24 लिंग: : महिला	फोटो उपलब्ध	417	YWX1443878	निर्वाचक का नाम : हृदय नारायण प्रसाद पिता का नाम: हजारीलाल राय मकान संख्या : 70 उम्र : 64 लिंग: : पुरुष	फोटो उपलब्ध
418	YWX1443886	निर्वाचक का नाम : सीमा देवी पति का नाम: रविन्द्र कुमार मकान संख्या : 70 उम्र : 36 लिंग: : महिला	फोटो उपलब्ध	419	YWX1443894	निर्वाचक का नाम : रविन्द्र कुमार पिता का नाम: हृदयनारायण राय मकान संख्या : 70 उम्र : 35 लिंग: : पुरुष	फोटो उपलब्ध	420	KYL1637230	निर्वाचक का नाम : रम्भा देवी पति का नाम: गर्जेंद्र राय मकान संख्या : 71 उम्र : 46 लिंग: : महिला	फोटो उपलब्ध

421	KYL6581060	निर्वाचक का नाम : गोपालजी कुमार पिता का नाम: जगरनाथ प्रसाद मकान संख्या : 71 उम्र : 41 लिंग: : पुरुष	फोटो उपलब्ध	422	YWX0212423	निर्वाचक का नाम : मंजू देवी पिता का नाम: गोपालजी कुमार मकान संख्या : 71 उम्र : 40 लिंग: : महिला	फोटो उपलब्ध	423	BR/12/015/372228	निर्वाचक का नाम : भगीरथ प्रसाद पिता का नाम: मंगनी राय मकान संख्या : 72 उम्र : 70 लिंग: : पुरुष	फोटो उपलब्ध
424	BR/12/015/372146	निर्वाचक का नाम : सुंदरी देवी पति का नाम: भगीरथ प्रसाद मकान संख्या : 72 उम्र : 59 लिंग: : महिला	फोटो उपलब्ध	425	KYL3491008	निर्वाचक का नाम : अरुण कुमार पिता का नाम: भागीरथ राय मकान संख्या : 72 उम्र : 41 लिंग: : पुरुष	फोटो उपलब्ध	426	YWX0269118	निर्वाचक का नाम : राम कुमार पिता का नाम: भागीरथ राय मकान संख्या : 72 उम्र : 40 लिंग: : पुरुष	फोटो उपलब्ध
427	YWX2224558	निर्वाचक का नाम : रामवती देवी पति का नाम: अरुण कुमार मकान संख्या : 72 उम्र : 39 लिंग: : महिला	फोटो उपलब्ध	428	YWX2215820	निर्वाचक का नाम : उर्मिला देवी पति का नाम: राम कुमार मकान संख्या : 72 उम्र : 31 लिंग: : महिला	फोटो उपलब्ध	429	YWX2215853	निर्वाचक का नाम : संतोष कुमार पिता का नाम: भागीरथ प्रसाद मकान संख्या : 72 उम्र : 26 लिंग: : पुरुष	फोटो उपलब्ध
430	KYL3489796	निर्वाचक का नाम : किशोरी राय पिता का नाम: अमीर राय मकान संख्या : 73 उम्र : 45 लिंग: : पुरुष	फोटो उपलब्ध	431	YWX0269126	निर्वाचक का नाम : रामाजी पिता का नाम: अमीर राय मकान संख्या : 73 उम्र : 44 लिंग: : पुरुष	फोटो उपलब्ध	432	YWX0212225	निर्वाचक का नाम : गीता देवी पति का नाम: रामाजी मकान संख्या : 73 उम्र : 42 लिंग: : महिला	फोटो उपलब्ध
433	YWX0211839	निर्वाचक का नाम : रीता देवी पति का नाम: किशोरी राय मकान संख्या : 73 उम्र : 41 लिंग: : महिला	फोटो उपलब्ध	434	BR/12/015/372294	निर्वाचक का नाम : जवाहरलाल राय पिता का नाम: बाबूलाल राय मकान संख्या : 74 उम्र : 58 लिंग: : पुरुष	फोटो उपलब्ध	435	BR/12/015/372313	निर्वाचक का नाम : चूनिया देवी पति का नाम: जवाहरलाल राय मकान संख्या : 74 उम्र : 56 लिंग: : महिला	फोटो उपलब्ध
436	YWX0378554	निर्वाचक का नाम : रविन्द्र राय पिता का नाम: जवाहर लाल राय मकान संख्या : 74 उम्र : 39 लिंग: : पुरुष	फोटो उपलब्ध	437	YWX1183094	निर्वाचक का नाम : नीलम देवी पति का नाम: रविन्द्र राय मकान संख्या : 74 उम्र : 36 लिंग: : महिला	फोटो उपलब्ध	438	BR/12/015/372335	निर्वाचक का नाम : श्रीपति देवी पति का नाम: रुपनारायण राय मकान संख्या : 75 उम्र : 65 लिंग: : महिला	फोटो उपलब्ध
439	YWX1217371	निर्वाचक का नाम : यमुना राय पिता का नाम: रुपनारायण राय मकान संख्या : 75 उम्र : 40 लिंग: : पुरुष	फोटो उपलब्ध	440	YWX2371763	निर्वाचक का नाम : बैजू कुमार पिता का नाम: रुपनारायण प्रसाद मकान संख्या : 75 उम्र : 25 लिंग: : पुरुष	फोटो उपलब्ध	441	YWX2091817	निर्वाचक का नाम : रविशंकर कुमार पिता का नाम: चंद्रिका राय मकान संख्या : 76 उम्र : 26 लिंग: : पुरुष	फोटो उपलब्ध
442	YWX0269142	निर्वाचक का नाम : भीखरी राय पिता का नाम: लखीचन राय मकान संख्या : 77 उम्र : 48 लिंग: : पुरुष	फोटो उपलब्ध	443	YWX1443902	निर्वाचक का नाम : मिरा देवी पति का नाम: भिखारी राय मकान संख्या : 77 उम्र : 47 लिंग: : महिला	फोटो उपलब्ध	444	KYL6580484	निर्वाचक का नाम : भोला राय पिता का नाम: लखीचन राय मकान संख्या : 77 उम्र : 44 लिंग: : पुरुष	फोटो उपलब्ध
445	YWX0212167	निर्वाचक का नाम : कविता देवी पति का नाम: भोला राय मकान संख्या : 77 उम्र : 43 लिंग: : महिला	फोटो उपलब्ध	446	BR/12/015/372286	निर्वाचक का नाम : राजकली देवी पति का नाम: सच्चिदानंद प्रसाद मकान संख्या : 78 उम्र : 50 लिंग: : महिला	फोटो उपलब्ध	447	BR/12/015/372009	निर्वाचक का नाम : सच्चिदानंद प्रसाद पिता का नाम: बिंदा प्रसाद मकान संख्या : 78 उम्र : 49 लिंग: : पुरुष	फोटो उपलब्ध
448	YWX0210435	निर्वाचक का नाम : गुड्डू कुमार प्रियदर्शी पिता का नाम: सच्चिदानंद प्रसाद मकान संख्या : 78 उम्र : 36 लिंग: : पुरुष	फोटो उपलब्ध	449	YWX1577949	निर्वाचक का नाम : रानी कुमारी पति का नाम: गुड्डू कुमार प्रियदर्शी मकान संख्या : 78 उम्र : 30 लिंग: : महिला	फोटो उपलब्ध	450	BR/12/015/372484	निर्वाचक का नाम : कमल राय पिता का नाम: भागवत राय मकान संख्या : 79 उम्र : 84 लिंग: : पुरुष	फोटो उपलब्ध

451	BR/12/015/037248	निर्वाचक का नाम : साहब यादव पिता का नाम: कमल राय मकान संख्या : 79 उम्र : 51 लिंग: : पुरुष	फोटो उपलब्ध	452	KYL6581532	निर्वाचक का नाम : रीना देवी पति का नाम: साहब यादव मकान संख्या : 79 उम्र : 50 लिंग: : महिला	फोटो उपलब्ध	453	YWX1443928	निर्वाचक का नाम : सजावल यादव पिता का नाम: कमल राय मकान संख्या : 79 उम्र : 49 लिंग: : पुरुष	फोटो उपलब्ध
454	KYL3487683	निर्वाचक का नाम : शैल देवी पति का नाम: सजावल यादव मकान संख्या : 79 उम्र : 44 लिंग: : महिला	फोटो उपलब्ध	455	KYL6580369	निर्वाचक का नाम : भोला यादव पिता का नाम: कमल राय मकान संख्या : 79 उम्र : 42 लिंग: : पुरुष	फोटो उपलब्ध	456	KYL6581011	निर्वाचक का नाम : सुगिया देवी पति का नाम: भोला राय मकान संख्या : 79 उम्र : 39 लिंग: : महिला	फोटो उपलब्ध
457	YWX1985662	निर्वाचक का नाम : पंकज कुमार पिता का नाम: सजावल राय मकान संख्या : 79 उम्र : 26 लिंग: : पुरुष	फोटो उपलब्ध	458	YWX1985712	निर्वाचक का नाम : माला कुमारी पति का नाम: पंकज कुमार मकान संख्या : 79 उम्र : 25 लिंग: : महिला	फोटो उपलब्ध	459	BR/12/015/372060	निर्वाचक का नाम : सुशीला देवी पति का नाम: बिन्दा प्रसाद मकान संख्या : 80 उम्र : 78 लिंग: : महिला	फोटो उपलब्ध
460	BR/12/015/372005	निर्वाचक का नाम : मोतीलाल राय पिता का नाम: राम लगन राय मकान संख्या : 80 उम्र : 75 लिंग: : पुरुष	फोटो उपलब्ध	461	BR/12/015/372061	निर्वाचक का नाम : लागमन देवी पति का नाम: चनरदेव प्रसाद मकान संख्या : 80 उम्र : 71 लिंग: : महिला	फोटो उपलब्ध	462	BR/12/015/372458	निर्वाचक का नाम : जहावहर लाल राय पिता का नाम: राम लगन राय मकान संख्या : 80 उम्र : 70 लिंग: : पुरुष	फोटो उपलब्ध
463	YWX2088755	निर्वाचक का नाम : चंद्रदेव राय पिता का नाम: राम लगन राय मकान संख्या : 80 उम्र : 70 लिंग: : पुरुष	फोटो उपलब्ध	464	BR/12/015/372469	निर्वाचक का नाम : हीरा लाल प्रसाद पिता का नाम: बिन्दा प्रसाद मकान संख्या : 80 उम्र : 58 लिंग: : पुरुष	फोटो उपलब्ध	465	YWX0269167	निर्वाचक का नाम : रम्भा देवी पति का नाम: हीरालालप्रसाद यादव मकान संख्या : 80 उम्र : 46 लिंग: : महिला	फोटो उपलब्ध
466	YWX1443936	निर्वाचक का नाम : दिनेश प्रसाद यादव पिता का नाम: मोतीलाल राय मकान संख्या : 80 उम्र : 44 लिंग: : पुरुष	फोटो उपलब्ध	# 467	YWX1443951	निर्वाचक का नाम : रविन्द्र कुमार यादव पिता का नाम: बिन्दा प्रसाद मकान संख्या : 80 उम्र : 34 लिंग: : पुरुष	फोटो उपलब्ध	468	YWX0269159	निर्वाचक का नाम : रीता देवी पति का नाम: गोपाल जी राय मकान संख्या : 80 उम्र : 43 लिंग: : महिला	फोटो उपलब्ध
469	YWX0212464	निर्वाचक का नाम : टुन्ना राय पिता का नाम: जवाहरलाल प्रसाद मकान संख्या : 80 उम्र : 43 लिंग: : पुरुष	फोटो उपलब्ध	470	YWX0211391	निर्वाचक का नाम : साहेब राय पिता का नाम: चन्द्रदेव राय मकान संख्या : 80 उम्र : 39 लिंग: : पुरुष	फोटो उपलब्ध	471	YWX1443944	निर्वाचक का नाम : सिता देवी पति का नाम: दिनेशप्रसाद यादव मकान संख्या : 80 उम्र : 39 लिंग: : महिला	फोटो उपलब्ध
472	YWX1443969	निर्वाचक का नाम : बबीता देवी पति का नाम: साहेब राय मकान संख्या : 80 उम्र : 39 लिंग: : महिला	फोटो उपलब्ध	473	YWX2562783	निर्वाचक का नाम : अभिषेक राज पिता का नाम: दिनेश प्रसाद यादव मकान संख्या : 80 उम्र : 19 लिंग: : पुरुष	फोटो उपलब्ध	474	YWX2562940	निर्वाचक का नाम : अनोज कुमार पिता का नाम: साहेब राय मकान संख्या : 80 उम्र : 19 लिंग: : पुरुष	फोटो उपलब्ध
475	YWX2563021	निर्वाचक का नाम : राहुल कुमार पिता का नाम: हीरा लाल प्रसाद मकान संख्या : 80 उम्र : 19 लिंग: : पुरुष	फोटो उपलब्ध	476	KYL6580138	निर्वाचक का नाम : मनरूप राय पिता का नाम: धेनूख राय मकान संख्या : 81 उम्र : 91 लिंग: : पुरुष	फोटो उपलब्ध	477	YWX1443985	निर्वाचक का नाम : जयसी राय पिता का नाम: मनरूप राय मकान संख्या : 81 उम्र : 49 लिंग: : पुरुष	फोटो उपलब्ध
478	YWX1443977	निर्वाचक का नाम : शिवपुजन राय पिता का नाम: मनरूप राय मकान संख्या : 81 उम्र : 42 लिंग: : पुरुष	फोटो उपलब्ध	479	YWX2216166	निर्वाचक का नाम : सरिता देवी पति का नाम: सोगरथ राय मकान संख्या : 81 उम्र : 28 लिंग: : महिला	फोटो उपलब्ध	480	YWX1913383	निर्वाचक का नाम : शैली देवी पति का नाम: शिवपूजन राय मकान संख्या : 81 उम्र : 26 लिंग: : महिला	फोटो उपलब्ध

481	YWX2215952	निर्वाचक का नाम : अवधेश कुमार पिता का नाम: मनरूप प्रसाद यादव मकान संख्या : 81 उम्र : 26 लिंग: : पुरुष	फोटो उपलब्ध	482	YWX2105054	निर्वाचक का नाम : छोटेलाल कुमार पिता का नाम: मनरूप राय मकान संख्या : 81 उम्र : 24 लिंग: : पुरुष	फोटो उपलब्ध	483	YWX2216117	निर्वाचक का नाम : पूजा कुमारी पिता का नाम: अरविंद कुमार मकान संख्या : 81 उम्र : 22 लिंग: : महिला	फोटो उपलब्ध
484	BR/12/015/372118	निर्वाचक का नाम : रामजन्म राय पिता का नाम: युगूल राय मकान संख्या : 82 उम्र : 59 लिंग: : पुरुष	फोटो उपलब्ध	485	BR/12/015/372499	निर्वाचक का नाम : ललिता देवी पिता का नाम: रामजन्म राय मकान संख्या : 82 उम्र : 57 लिंग: : महिला	फोटो उपलब्ध	486	BR/12/015/372498	निर्वाचक का नाम : उर्मिला देवी पिता का नाम: हीरा लाल राय मकान संख्या : 82 उम्र : 52 लिंग: : महिला	फोटो उपलब्ध
487	BR/12/015/372194	निर्वाचक का नाम : शंभू राय पिता का नाम: राम देव राय मकान संख्या : 83 उम्र : 54 लिंग: : पुरुष	फोटो उपलब्ध	488	BR/12/015/372494	निर्वाचक का नाम : बिजली देवी पिता का नाम: शम्भू राय मकान संख्या : 83 उम्र : 52 लिंग: : महिला	फोटो उपलब्ध	489	BR/12/015/372048	निर्वाचक का नाम : मनोज राय पिता का नाम: राम देव राय मकान संख्या : 83 उम्र : 49 लिंग: : पुरुष	फोटो उपलब्ध
490	BR/12/015/372496	निर्वाचक का नाम : पूनम देवी पिता का नाम: मनोज राय मकान संख्या : 83 उम्र : 47 लिंग: : महिला	फोटो उपलब्ध	491	KYL6580492	निर्वाचक का नाम : विनोद राय पिता का नाम: राम देव राय मकान संख्या : 83 उम्र : 47 लिंग: : पुरुष	फोटो उपलब्ध	492	KYL6580997	निर्वाचक का नाम : शारदा देवी पिता का नाम: विनोद राय मकान संख्या : 83 उम्र : 40 लिंग: : महिला	फोटो उपलब्ध
493	YWX1444017	निर्वाचक का नाम : मुकेश कुमार पिता का नाम: शंभू राय मकान संख्या : 83 उम्र : 34 लिंग: : पुरुष	फोटो उपलब्ध	494	YWX2091833	निर्वाचक का नाम : राकेश कुमार पिता का नाम: शम्भू राम मकान संख्या : 83 उम्र : 23 लिंग: : पुरुष	फोटो उपलब्ध	495	YWX2346484	निर्वाचक का नाम : शैलेश कुमार पिता का नाम: मनोज मकान संख्या : 83 उम्र : 22 लिंग: : पुरुष	फोटो उपलब्ध
496	BR/12/015/372004	निर्वाचक का नाम : प्रेम चंदर राय पिता का नाम: राम देव राय मकान संख्या : 84 उम्र : 59 लिंग: : पुरुष	फोटो उपलब्ध	497	KYL3490646	निर्वाचक का नाम : छबिलाल प्रसाद यादव पिता का नाम: राम देव राय मकान संख्या : 84 उम्र : 47 लिंग: : पुरुष	फोटो उपलब्ध	498	KYL6580989	निर्वाचक का नाम : गीता देवी पिता का नाम: छबीलाल प्रसाद राय मकान संख्या : 84 उम्र : 43 लिंग: : महिला	फोटो उपलब्ध
499	YWX1578012	निर्वाचक का नाम : तारकेश्वर यादव पिता का नाम: प्रेमचंद्र राय मकान संख्या : 84 उम्र : 29 लिंग: : पुरुष	फोटो उपलब्ध	500	YWX2105021	निर्वाचक का नाम : राकेश कुमार पिता का नाम: प्रेमचंद्र राय मकान संख्या : 84 उम्र : 25 लिंग: : पुरुष	फोटो उपलब्ध	501	YWX0378562	निर्वाचक का नाम : रविता देवी पिता का नाम: प्रमोद प्रसाद मकान संख्या : 85 उम्र : 38 लिंग: : महिला	फोटो उपलब्ध
502	YWX1444025	निर्वाचक का नाम : रमप्रभा देवी पिता का नाम: राम अयोध्या राय मकान संख्या : 86 उम्र : 64 लिंग: : महिला	फोटो उपलब्ध	503	KYL2667590	निर्वाचक का नाम : सुदामा देवी पिता का नाम: रघु बंश राय मकान संख्या : 86 उम्र : 59 लिंग: : महिला	फोटो उपलब्ध	504	BR/12/015/372242	निर्वाचक का नाम : सुरेश कुमार पिता का नाम: शिव शंकर प्रसाद मकान संख्या : 86 उम्र : 46 लिंग: : पुरुष	फोटो उपलब्ध
505	YWX0212118	निर्वाचक का नाम : लालती देवी पिता का नाम: सुरेश कुमार मकान संख्या : 86 उम्र : 41 लिंग: : महिला	फोटो उपलब्ध	506	YWX0210468	निर्वाचक का नाम : उमेश कुमार पिता का नाम: शिवशंकर प्रसाद मकान संख्या : 86 उम्र : 39 लिंग: : पुरुष	फोटो उपलब्ध	507	YWX1577972	निर्वाचक का नाम : चंद्रभूषण कुमार पिता का नाम: रामअयोध्या राय मकान संख्या : 86 उम्र : 29 लिंग: : पुरुष	फोटो उपलब्ध
508	YWX1577980	निर्वाचक का नाम : सविता देवी पिता का नाम: चंद्रभूषण कुमार मकान संख्या : 86 उम्र : 28 लिंग: : महिला	फोटो उपलब्ध	509	BR/12/015/372013	निर्वाचक का नाम : सिया राम राय पिता का नाम: वीरा लाल राय मकान संख्या : 87 उम्र : 66 लिंग: : पुरुष	फोटो उपलब्ध	510	BR/12/015/372143	निर्वाचक का नाम : सिंहासनि देवी पिता का नाम: सिया राम राय मकान संख्या : 87 उम्र : 64 लिंग: : महिला	फोटो उपलब्ध

511	YWX1183102	निर्वाचक का नाम : राजू कुमार पिता का नाम: सियाराम राय मकान संख्या : 87 उम्र : 40 लिंग: : पुरुष	फोटो उपलब्ध	512	BR/12/015/372241	निर्वाचक का नाम : कृष्णा नन्दन राय पिता का नाम:: राजेश्वर प्रसाद मकान संख्या : 88 उम्र : 51 लिंग: : पुरुष	फोटो उपलब्ध	513	BR/12/015/372053	निर्वाचक का नाम : जय नन राय पिता का नाम:: जगदीश राय मकान संख्या : 89 उम्र : 64 लिंग: : पुरुष	फोटो उपलब्ध
514	BR/12/015/372127	निर्वाचक का नाम : जनमती देवी पति का नाम: जय नन राय मकान संख्या : 89 उम्र : 61 लिंग: : महिला	फोटो उपलब्ध	515	KYL1637149	निर्वाचक का नाम : जिया लाल प्रसाद पिता का नाम:: मानकी राय मकान संख्या : 90 उम्र : 66 लिंग: : पुरुष	फोटो उपलब्ध	516	KYL6581128	निर्वाचक का नाम : अनिता देवी पति का नाम: जियालाल प्रसाद मकान संख्या : 90 उम्र : 51 लिंग: : महिला	फोटो उपलब्ध
517	YWX2216653	निर्वाचक का नाम : कुंदन कुमार पिता का नाम:: जियालाल राय मकान संख्या : 90 उम्र : 28 लिंग: : पुरुष	फोटो उपलब्ध	518	YWX2541753	निर्वाचक का नाम : नीतू कुमारी पति का नाम: कुंदन कुमार मकान संख्या : 90 उम्र : 19 लिंग: : महिला	फोटो उपलब्ध	519	BR/12/015/372029	निर्वाचक का नाम : वकील राय पिता का नाम:: जगदेव राय मकान संख्या : 91 उम्र : 56 लिंग: : पुरुष	फोटो उपलब्ध
520	BR/12/015/372207	निर्वाचक का नाम : मुख्तार राय पिता का नाम:: जग देव राय मकान संख्या : 91 उम्र : 54 लिंग: : पुरुष	फोटो उपलब्ध	521	BR/12/015/372101	निर्वाचक का नाम : पार्वती देवी पति का नाम: मुख्तार राय मकान संख्या : 91 उम्र : 52 लिंग: : महिला	फोटो उपलब्ध	522	YWX1444033	निर्वाचक का नाम : जमादार राय पिता का नाम:: जग देव राय मकान संख्या : 91 उम्र : 51 लिंग: : पुरुष	फोटो उपलब्ध
523	KYL6581755	निर्वाचक का नाम : उषा देवी पति का नाम: जमदार राय मकान संख्या : 91 उम्र : 49 लिंग: : महिला	फोटो उपलब्ध	524	YWX0212290	निर्वाचक का नाम : दिनेश प्रसाद पिता का नाम:: वकील राय मकान संख्या : 91 उम्र : 39 लिंग: : पुरुष	फोटो उपलब्ध	525	YWX1444041	निर्वाचक का नाम : उमाशंकर यादव पिता का नाम:: मोख्तार राय मकान संख्या : 91 उम्र : 34 लिंग: : पुरुष	फोटो उपलब्ध
526	YWX2224426	निर्वाचक का नाम : म्नेका देवी पति का नाम: उमाशंकर यादव मकान संख्या : 91 उम्र : 30 लिंग: : महिला	फोटो उपलब्ध	527	YWX2216158	निर्वाचक का नाम : सीमा कुमारी पति का नाम: रामशंकर कुमार मकान संख्या : 91 उम्र : 28 लिंग: : महिला	फोटो उपलब्ध	528	YWX2216133	निर्वाचक का नाम : रामशंकर कुमार पिता का नाम:: मोक्तार राय मकान संख्या : 91 उम्र : 27 लिंग: : पुरुष	फोटो उपलब्ध
529	YWX0210690	निर्वाचक का नाम : माया देवी पति का नाम: रामेश्वर प्रसाद मकान संख्या : 92 उम्र : 67 लिंग: : महिला	फोटो उपलब्ध	530	YWX0378588	निर्वाचक का नाम : रविरंजन कुमार पिता का नाम:: रामेश्वर प्रसाद मकान संख्या : 92 उम्र : 36 लिंग: : पुरुष	फोटो उपलब्ध	531	YWX0378596	निर्वाचक का नाम : नीलम देवी कुमारी पति का नाम: रविरंजन कुमार मकान संख्या : 92 उम्र : 35 लिंग: : महिला	फोटो उपलब्ध
532	YWX2083863	निर्वाचक का नाम : रुबिता देवी पिता का नाम:: अशोक कुमार यादव मकान संख्या : 92 उम्र : 27 लिंग: : महिला	फोटो उपलब्ध	533	YWX1775147	निर्वाचक का नाम : अशोक कुमार पिता का नाम:: रामेश्वर प्रसाद मकान संख्या : 92 उम्र : 26 लिंग: : पुरुष	फोटो उपलब्ध	534	KYL3488640	निर्वाचक का नाम : हरेन्द्र प्रसाद पिता का नाम:: रामेश्वर प्रसाद मकान संख्या : 93 उम्र : 43 लिंग: : पुरुष	फोटो उपलब्ध
535	YWX0210682	निर्वाचक का नाम : सरस्वती देवी पति का नाम: हरेन्द्र प्रसाद मकान संख्या : 93 उम्र : 42 लिंग: : महिला	फोटो उपलब्ध	536	BR/12/015/372035	निर्वाचक का नाम : हरिवंश प्रसाद पिता का नाम:: जानकी शरण प्रसाद मकान संख्या : 94 उम्र : 80 लिंग: : पुरुष	फोटो उपलब्ध	537	YWX0210674	निर्वाचक का नाम : रीना देवी पति का नाम: चन्द्रभूषण प्रसाद मकान संख्या : 94 उम्र : 42 लिंग: : महिला	फोटो उपलब्ध
538	KYL3489598	निर्वाचक का नाम : चन्द्रभूषण प्रसाद पिता का नाम:: हरिवंश प्रसाद मकान संख्या : 94 उम्र : 42 लिंग: : पुरुष	फोटो उपलब्ध	539	YWX1444058	निर्वाचक का नाम : शिव कली देवी पति का नाम: कोलेश्वर राय मकान संख्या : 95 उम्र : 73 लिंग: : महिला	फोटो उपलब्ध	540	YWX0269175	निर्वाचक का नाम : बीरेन्द्र प्रसाद पिता का नाम:: कोलेश्वर राय मकान संख्या : 95 उम्र : 42 लिंग: : पुरुष	फोटो उपलब्ध

541	YWX2216687	निर्वाचक का नाम : अनिता देवी पति का नाम: वीरेन्द्र प्रसाद मकान संख्या : 95 उम्र : 37 लिंग: : महिला	फोटो उपलब्ध	542	YWX2346393	निर्वाचक का नाम : सचिन कुमार पिता का नाम:: कैलईश्वर मकान संख्या : 95 उम्र : 28 लिंग: : पुरुष	फोटो उपलब्ध	543	YWX2346435	निर्वाचक का नाम : निराम कुमारी पति का नाम: सचिन मकान संख्या : 95 उम्र : 24 लिंग: : महिला	फोटो उपलब्ध
544	YWX1444066	निर्वाचक का नाम : चंद्रिका प्रसाद यादव पिता का नाम:: जानकी शरण प्रसाद मकान संख्या : 96 उम्र : 66 लिंग: : पुरुष	फोटो उपलब्ध	545	BR/12/015/372097	निर्वाचक का नाम : द्रोपदी देवी पति का नाम: चंद्रिका प्रसाद यादव मकान संख्या : 96 उम्र : 64 लिंग: : महिला	फोटो उपलब्ध	546	YWX1578004	निर्वाचक का नाम : विश्व प्रकाश पिता का नाम:: चन्द्रिका प्रसाद यादव मकान संख्या : 96 उम्र : 28 लिंग: : पुरुष	फोटो उपलब्ध
547	BR/12/015/372121	निर्वाचक का नाम : हरि चंद्र राय पिता का नाम:: घुपलाल राय मकान संख्या : 97 उम्र : 58 लिंग: : पुरुष	फोटो उपलब्ध	548	BR/12/015/372495	निर्वाचक का नाम : गीता देवी पति का नाम: हरिचंद्र राय मकान संख्या : 97 उम्र : 56 लिंग: : महिला	फोटो उपलब्ध	549	YWX1444074	निर्वाचक का नाम : शिव चंद्र प्रसाद पिता का नाम:: घुपलाल राय मकान संख्या : 97 उम्र : 51 लिंग: : पुरुष	फोटो उपलब्ध
550	BR/12/015/372203	निर्वाचक का नाम : बसमतिया देवी पति का नाम: शिव चंद्र प्रसाद मकान संख्या : 97 उम्र : 49 लिंग: : महिला	फोटो उपलब्ध	551	YWX0378604	निर्वाचक का नाम : रिकु देवी पति का नाम: रामजीनिश प्रसाद मकान संख्या : 97 उम्र : 38 लिंग: : महिला	फोटो उपलब्ध	552	YWX0378612	निर्वाचक का नाम : रामजीनिश प्रसाद पिता का नाम:: हरिचन्द्र राम मकान संख्या : 97 उम्र : 37 लिंग: : पुरुष	फोटो उपलब्ध
553	YWX2104974	निर्वाचक का नाम : सुदामा कुमारी पति का नाम: बिहारी कुमार मकान संख्या : 97 उम्र : 29 लिंग: : महिला	फोटो उपलब्ध	554	YWX2104958	निर्वाचक का नाम : बिहारी कुमार पिता का नाम:: हरिचंद्र राय मकान संख्या : 97 उम्र : 27 लिंग: : पुरुष	फोटो उपलब्ध	555	YWX2657567	निर्वाचक का नाम : पप्पू कुमार पिता का नाम:: शिवचंद्र प्रसाद मकान संख्या : 97 उम्र : 19 लिंग: : पुरुष	फोटो उपलब्ध
556	BR/12/015/372085	निर्वाचक का नाम : गणेश राय पिता का नाम:: कपिल देव राय मकान संख्या : 98 उम्र : 49 लिंग: : पुरुष	फोटो उपलब्ध	557	KYL6581102	निर्वाचक का नाम : महेश प्रसाद यादव पिता का नाम:: कपिल प्रसाद यादव मकान संख्या : 98 उम्र : 48 लिंग: : पुरुष	फोटो उपलब्ध	558	KYL6580815	निर्वाचक का नाम : कुन्ती देवी पति का नाम: गणेश राय मकान संख्या : 98 उम्र : 44 लिंग: : महिला	फोटो उपलब्ध
559	KYL6581003	निर्वाचक का नाम : बबीता देवी पति का नाम: महेश प्रसाद यादव मकान संख्या : 98 उम्र : 43 लिंग: : महिला	फोटो उपलब्ध	560	KYL2667541	निर्वाचक का नाम : अवध राय पिता का नाम:: अनूप राय मकान संख्या : 99 उम्र : 49 लिंग: : पुरुष	फोटो उपलब्ध	561	YWX1444082	निर्वाचक का नाम : राजेन्द्र राय पिता का नाम:: अनुप राय मकान संख्या : 99 उम्र : 38 लिंग: : पुरुष	फोटो उपलब्ध
562	YWX2105013	निर्वाचक का नाम : अरविंद कुमार पिता का नाम:: अवध राय मकान संख्या : 99 उम्र : 26 लिंग: : पुरुष	फोटो उपलब्ध	563	KYL3491867	निर्वाचक का नाम : रामआधार राय पिता का नाम:: सार युग राय मकान संख्या : 100 उम्र : 75 लिंग: : पुरुष	फोटो उपलब्ध	564	YWX0269183	निर्वाचक का नाम : श्री कांति देवी पति का नाम: रामआधार राय मकान संख्या : 100 उम्र : 69 लिंग: : महिला	फोटो उपलब्ध
565	YWX0269191	निर्वाचक का नाम : अखिलेश प्रसाद पिता का नाम:: रामाधार राय मकान संख्या : 100 उम्र : 45 लिंग: : पुरुष	फोटो उपलब्ध	566	YWX0269209	निर्वाचक का नाम : रामाकान्त राय पिता का नाम:: रामाधार राय मकान संख्या : 100 उम्र : 41 लिंग: : पुरुष	फोटो उपलब्ध	S 567	YWX2213874	निर्वाचक का नाम : विकी कुमार यादव पिता का नाम:: सोना लाल राय मकान संख्या : 100 उम्र : 22 लिंग: : पुरुष	फोटो उपलब्ध
568	BR/12/015/372407	निर्वाचक का नाम : श्रीपति देवी पति का नाम: दिलीप राय मकान संख्या : 101 उम्र : 76 लिंग: : महिला	फोटो उपलब्ध	569	YWX0269217	निर्वाचक का नाम : दिनानाथ यादव पिता का नाम:: दिलीप राय मकान संख्या : 101 उम्र : 44 लिंग: : पुरुष	फोटो उपलब्ध	570	YWX1444124	निर्वाचक का नाम : आशा देवी पति का नाम: देवनाथ राय मकान संख्या : 101 उम्र : 39 लिंग: : महिला	फोटो उपलब्ध

571	YWX1444132	निर्वाचक का नाम : देवनाथ राय पिता का नाम: दिलिप राय मकान संख्या : 101 उम्र : 36 लिंग: : पुरुष	फोटो उपलब्ध	572	YWX1444116	निर्वाचक का नाम : रीना देवी पति का नाम: दिनानाथ राय मकान संख्या : 101 उम्र : 35 लिंग: : महिला	फोटो उपलब्ध	573	BR/12/015/372431	निर्वाचक का नाम : ज्योति देवी पति का नाम: नधुनी राय मकान संख्या : 102 उम्र : 76 लिंग: : महिला	फोटो उपलब्ध
574	BR/12/015/372445	निर्वाचक का नाम : रामआयोध्या राय पिता का नाम:: हुसेनी राय मकान संख्या : 102 उम्र : 76 लिंग: : पुरुष	फोटो उपलब्ध	575	YWX1444140	निर्वाचक का नाम : श्रीराम राय पिता का नाम:: हुसेनी राय मकान संख्या : 102 उम्र : 62 लिंग: : पुरुष	फोटो उपलब्ध	576	BR/12/015/372376	निर्वाचक का नाम : राम चंदर राय पिता का नाम:: हुसेनी राय मकान संख्या : 102 उम्र : 58 लिंग: : पुरुष	फोटो उपलब्ध
577	KYL1792068	निर्वाचक का नाम : रामसागर प्रसाद यादव पिता का नाम:: नधुनी राय मकान संख्या : 102 उम्र : 47 लिंग: : पुरुष	फोटो उपलब्ध	578	KYL1792050	निर्वाचक का नाम : उषा देवी पति का नाम: रामसागर प्रसाद मकान संख्या : 102 उम्र : 45 लिंग: : महिला	फोटो उपलब्ध	579	KYL1792209	निर्वाचक का नाम : जवाहरलाल प्रसाद पिता का नाम:: रामचन्द्र प्रसाद मकान संख्या : 102 उम्र : 43 लिंग: : पुरुष	फोटो उपलब्ध
580	YWX1444157	निर्वाचक का नाम : सविता देवी पति का नाम: जवाहरलाल प्रसाद मकान संख्या : 102 उम्र : 43 लिंग: : महिला	फोटो उपलब्ध	581	YWX1217355	निर्वाचक का नाम : रविन्द्र कुमार पिता का नाम:: श्रीराम राय मकान संख्या : 102 उम्र : 42 लिंग: : पुरुष	फोटो उपलब्ध	582	KYL1792035	निर्वाचक का नाम : रीना देवी पति का नाम: रविन्द्र कुमार मकान संख्या : 102 उम्र : 41 लिंग: : महिला	फोटो उपलब्ध
583	YWX1803774	निर्वाचक का नाम : अभिषेक कुमार पिता का नाम:: रामसागर प्रसाद यादव मकान संख्या : 102 उम्र : 32 लिंग: : पुरुष	फोटो उपलब्ध	584	YWX2224665	निर्वाचक का नाम : चंगाज कुमार पिता का नाम:: राम्चन्द्र राय मकान संख्या : 102 उम्र : 28 लिंग: : पुरुष	फोटो उपलब्ध	585	YWX1803782	निर्वाचक का नाम : मनीषेक कुमार पिता का नाम:: रामसागर प्रसाद यादव मकान संख्या : 102 उम्र : 27 लिंग: : पुरुष	फोटो उपलब्ध
586	YWX0210724	निर्वाचक का नाम : राकेश कुमार पिता का नाम: झागरू राय मकान संख्या : 103 उम्र : 40 लिंग: : पुरुष	फोटो उपलब्ध	587	YWX0210716	निर्वाचक का नाम : रंजन देवी पति का नाम: राकेश कुमार मकान संख्या : 103 उम्र : 34 लिंग: : महिला	फोटो उपलब्ध	588	BR/12/015/037220	निर्वाचक का नाम : शोसीला देवी पति का नाम: अशर्फी राय मकान संख्या : 104 उम्र : 66 लिंग: : महिला	फोटो उपलब्ध
589	KYL3489069	निर्वाचक का नाम : प्रमोद राय पिता का नाम:: अशर्फी राय मकान संख्या : 104 उम्र : 57 लिंग: : पुरुष	फोटो उपलब्ध	590	KYL6580500	निर्वाचक का नाम : विनोद राय पिता का नाम:: अशर्फी राय मकान संख्या : 104 उम्र : 51 लिंग: : पुरुष	फोटो उपलब्ध	591	YWX0212258	निर्वाचक का नाम : कान्ति देवी पति का नाम: विनोद राय मकान संख्या : 104 उम्र : 48 लिंग: : महिला	फोटो उपलब्ध
592	KYL6580807	निर्वाचक का नाम : सञ्जा देवी पति का नाम: प्रमोद राय मकान संख्या : 104 उम्र : 45 लिंग: : महिला	फोटो उपलब्ध	593	KYL6580831	निर्वाचक का नाम : महेश राय पिता का नाम:: अशर्फी राय मकान संख्या : 104 उम्र : 42 लिंग: : पुरुष	फोटो उपलब्ध	594	YWX2216810	निर्वाचक का नाम : लवकेश कुमार पिता का नाम:: प्रमोद राय मकान संख्या : 104 उम्र : 22 लिंग: : पुरुष	फोटो उपलब्ध
595	KYL6581110	निर्वाचक का नाम : वकील राय पिता का नाम:: सूर्य राय मकान संख्या : 105 उम्र : 51 लिंग: : पुरुष	फोटो उपलब्ध	596	YWX1444173	निर्वाचक का नाम : कुमान्त देवी पति का नाम: वकील राय मकान संख्या : 105 उम्र : 48 लिंग: : महिला	फोटो उपलब्ध	597	YWX1985431	निर्वाचक का नाम : परसुराम राय पिता का नाम:: वकील राय मकान संख्या : 105 उम्र : 36 लिंग: : पुरुष	फोटो उपलब्ध
598	YWX1985522	निर्वाचक का नाम : पुनम देवी पिता का नाम:: परसुराम राय मकान संख्या : 105 उम्र : 35 लिंग: : महिला	फोटो उपलब्ध	599	YWX1985464	निर्वाचक का नाम : बालीराम पिता का नाम:: वकील राम मकान संख्या : 105 उम्र : 24 लिंग: : पुरुष	फोटो उपलब्ध	600	YWX1444199	निर्वाचक का नाम : किशोरी साह पिता का नाम:: रामटहल राय मकान संख्या : 107 उम्र : 43 लिंग: : पुरुष	फोटो उपलब्ध

601	YWX2215804	निर्वाचक का नाम : प्रियंका देवी पति का नाम: किशोरी राय मकान संख्या : 107 उम्र : 29 लिंग: : महिला	फोटो उपलब्ध	602	YWX1444207	निर्वाचक का नाम : शिव नाथ राय पिता का नाम:: खेदू राय मकान संख्या : 108 उम्र : 53 लिंग: : पुरुष	फोटो उपलब्ध	603	YWX2216661	निर्वाचक का नाम : रवीन्द्र कुमार यादव पिता का नाम:: शिवनाथ राय मकान संख्या : 108 उम्र : 33 लिंग: : पुरुष	फोटो उपलब्ध
604	YWX2216679	निर्वाचक का नाम : रिकू देवी पति का नाम:: रवीन्द्र कुमार यादव मकान संख्या : 108 उम्र : 28 लिंग: : महिला	फोटो उपलब्ध	605	KYL1792399	निर्वाचक का नाम : मौजेलाल शाह पिता का नाम:: गुदर शाह मकान संख्या : 109 उम्र : 65 लिंग: : पुरुष	फोटो उपलब्ध	606	BR/12/015/372275	निर्वाचक का नाम : नागेशरी देवी पति का नाम: मौजेलाल शाह मकान संख्या : 109 उम्र : 60 लिंग: : महिला	फोटो उपलब्ध
607	KYL6261093	निर्वाचक का नाम : रामनाथ साह पिता का नाम:: मौजेलाल साह मकान संख्या : 109 उम्र : 41 लिंग: : पुरुष	फोटो उपलब्ध	608	YWX2346211	निर्वाचक का नाम : धुवेन्द्र कुमार पिता का नाम:: रामनाथ मकान संख्या : 109 उम्र : 21 लिंग: : पुरुष	फोटो उपलब्ध	609	KYL1792514	निर्वाचक का नाम : राम सखी देवी पति का नाम: हीरा शाह मकान संख्या : 110 उम्र : 89 लिंग: : महिला	फोटो उपलब्ध
610	KYL6261085	निर्वाचक का नाम : हरि शंकर शाह पिता का नाम:: हीरा शाह मकान संख्या : 110 उम्र : 58 लिंग: : पुरुष	फोटो उपलब्ध	611	BR/12/015/372380	निर्वाचक का नाम : शीला देवी पति का नाम: हरिशंकर शाह मकान संख्या : 110 उम्र : 56 लिंग: : महिला	फोटो उपलब्ध	612	BR/12/015/372030	निर्वाचक का नाम : राधे श्याम शाह पिता का नाम:: हीरी साह मकान संख्या : 110 उम्र : 53 लिंग: : पुरुष	फोटो उपलब्ध
613	BR/12/015/372130	निर्वाचक का नाम : मीना देवी पति का नाम: राधे श्याम शाह मकान संख्या : 110 उम्र : 50 लिंग: : महिला	फोटो उपलब्ध	614	KYL3487931	निर्वाचक का नाम : दिनानाथ साह पिता का नाम:: हीरा साह मकान संख्या : 110 उम्र : 46 लिंग: : पुरुष	फोटो उपलब्ध	615	KYL3487964	निर्वाचक का नाम : आशा देवी पति का नाम: दिनानाथ साह मकान संख्या : 110 उम्र : 41 लिंग: : महिला	फोटो उपलब्ध
616	YWX1444215	निर्वाचक का नाम : उपेन्द्र कुमार पिता का नाम:: राधेश्याम साह मकान संख्या : 110 उम्र : 32 लिंग: : पुरुष	फोटो उपलब्ध	617	YWX1803840	निर्वाचक का नाम : रीता कुमारी पति का नाम: उपेन्द्र कुमार मकान संख्या : 110 उम्र : 32 लिंग: : महिला	फोटो उपलब्ध	618	YWX1894856	निर्वाचक का नाम : रामबिश्वास कुमार पिता का नाम:: हरिशंकर साह मकान संख्या : 110 उम्र : 26 लिंग: : पुरुष	फोटो उपलब्ध
619	YWX2182962	निर्वाचक का नाम : जय प्रकाश कुमार पिता का नाम:: राधेश्याम साह मकान संख्या : 110 उम्र : 25 लिंग: : पुरुष	फोटो उपलब्ध	620	YWX2080257	निर्वाचक का नाम : राम प्रवेश कुमार पिता का नाम:: हरिशंकर साह मकान संख्या : 110 उम्र : 23 लिंग: : पुरुष	फोटो उपलब्ध	621	KYL3405420	निर्वाचक का नाम : नन्दलाल साह पिता का नाम:: शिव साह मकान संख्या : 111 उम्र : 43 लिंग: : पुरुष	फोटो उपलब्ध
622	KYL6581045	निर्वाचक का नाम : गायत्री देवी पति का नाम: नन्दलाल साह मकान संख्या : 111 उम्र : 40 लिंग: : महिला	फोटो उपलब्ध	623	YWX1913078	निर्वाचक का नाम : मधुरेन्द्र कुमार पिता का नाम:: शिवप्रसाद साह मकान संख्या : 111 उम्र : 26 लिंग: : पुरुष	फोटो उपलब्ध	624	YWX2139418	निर्वाचक का नाम : प्रियंका कुमारी पति का नाम: मधुरेन्द्र कुमार मकान संख्या : 111 उम्र : 25 लिंग: : महिला	फोटो उपलब्ध
625	KYL1791607	निर्वाचक का नाम : राम बहादुर शाह पिता का नाम:: सुख लाल शाह मकान संख्या : 112 उम्र : 70 लिंग: : पुरुष	फोटो उपलब्ध	626	BR/12/015/372314	निर्वाचक का नाम : यशोदा देवी पति का नाम: राम बहादुर शाह मकान संख्या : 112 उम्र : 67 लिंग: : महिला	फोटो उपलब्ध	627	YWX0211466	निर्वाचक का नाम : कमोद प्रसाद पिता का नाम:: राम बहादुर साह मकान संख्या : 112 उम्र : 43 लिंग: : पुरुष	फोटो उपलब्ध
628	YWX0210559	निर्वाचक का नाम : रीमा देवी पति का नाम: कमोद प्रसाद मकान संख्या : 112 उम्र : 41 लिंग: : महिला	फोटो उपलब्ध	629	YWX0211458	निर्वाचक का नाम : अनिरुद्ध कुमार पिता का नाम:: रामबहादुर साह मकान संख्या : 112 उम्र : 40 लिंग: : पुरुष	फोटो उपलब्ध	630	YWX0212092	निर्वाचक का नाम : बिन्दू देवी पति का नाम: अनिरुद्ध कुमार मकान संख्या : 112 उम्र : 37 लिंग: : महिला	फोटो उपलब्ध

631	YWX2225688	निर्वाचक का नाम : चंदीप कुमार माता का नाम: रामबहादुर साह मकान संख्या : 112 उम्र : 25 लिंग: : पुरुष	फोटो उपलब्ध	632	YWX1913136	निर्वाचक का नाम : ललिता कुमारी पति का नाम: चंचल कुमार मकान संख्या : 112 उम्र : 24 लिंग: : महिला	फोटो उपलब्ध	633	KYL6260202	निर्वाचक का नाम : फूलमती देवी पति का नाम: विन्दा शाह मकान संख्या : 113 उम्र : 69 लिंग: : महिला	फोटो उपलब्ध
634	BR/12/015/372221	निर्वाचक का नाम : सुखाडी शाह पिता का नाम:: विन्दा शाह मकान संख्या : 113 उम्र : 49 लिंग: : पुरुष	फोटो उपलब्ध	635	YWX1444231	निर्वाचक का नाम : सुगौंधी देवी पति का नाम: सुखाडी शाह मकान संख्या : 113 उम्र : 47 लिंग: : महिला	फोटो उपलब्ध	636	KYL6579809	निर्वाचक का नाम : ब्रिजमोहन साह पिता का नाम:: विन्दा साह मकान संख्या : 113 उम्र : 45 लिंग: : पुरुष	फोटो उपलब्ध
637	YWX0269225	निर्वाचक का नाम : सिकन्दर साह पिता का नाम:: विन्दा साह मकान संख्या : 113 उम्र : 42 लिंग: : पुरुष	फोटो उपलब्ध	638	KYL6260210	निर्वाचक का नाम : शीतल देवी पति का नाम: ब्रिजमोहन साह मकान संख्या : 113 उम्र : 41 लिंग: : महिला	फोटो उपलब्ध	639	YWX0269233	निर्वाचक का नाम : लखिन्द्र साह पिता का नाम:: विन्दा साह मकान संख्या : 113 उम्र : 40 लिंग: : पुरुष	फोटो उपलब्ध
640	YWX0269241	निर्वाचक का नाम : शोभा देवी पति का नाम: सिकन्दर साह मकान संख्या : 113 उम्र : 40 लिंग: : महिला	फोटो उपलब्ध	641	YWX2140267	निर्वाचक का नाम : राहुल कुमार पिता का नाम:: ब्रजमोहन साह मकान संख्या : 113 उम्र : 28 लिंग: : पुरुष	फोटो उपलब्ध	642	KYL6259626	निर्वाचक का नाम : विनोद शाह पिता का नाम:: लक्ष्मण शाह मकान संख्या : 114 उम्र : 53 लिंग: : पुरुष	फोटो उपलब्ध
643	BR/12/015/372374	निर्वाचक का नाम : सुविता देवी पति का नाम: विनोद शाह मकान संख्या : 114 उम्र : 49 लिंग: : महिला	फोटो उपलब्ध	644	YWX2224939	निर्वाचक का नाम : अभिषेक कुमार पिता का नाम:: विनोद साह मकान संख्या : 114 उम्र : 25 लिंग: : पुरुष	फोटो उपलब्ध	645	KYL6581219	निर्वाचक का नाम : शारदा देवी पति का नाम: अमर शाह मकान संख्या : 115 उम्र : 71 लिंग: : महिला	फोटो उपलब्ध
646	YWX0210419	निर्वाचक का नाम : रामनारायण साह पिता का नाम:: अमरलाल साह मकान संख्या : 115 उम्र : 46 लिंग: : पुरुष	फोटो उपलब्ध	647	KYL1792415	निर्वाचक का नाम : रामप्रसाद साह पिता का नाम:: अमरलाल साह मकान संख्या : 115 उम्र : 45 लिंग: : पुरुष	फोटो उपलब्ध	648	KYL6581227	निर्वाचक का नाम : रीना देवी पति का नाम: रामनारायण साह मकान संख्या : 115 उम्र : 41 लिंग: : महिला	फोटो उपलब्ध
649	KYL6581235	निर्वाचक का नाम : आशा देवी पति का नाम: रामप्रसाद साह मकान संख्या : 115 उम्र : 41 लिंग: : महिला	फोटो उपलब्ध	650	YWX2084689	निर्वाचक का नाम : लवकुश कुमार पिता का नाम:: रामनारायण साह मकान संख्या : 115 उम्र : 23 लिंग: : पुरुष	फोटो उपलब्ध	651	KYL2667483	निर्वाचक का नाम : किशोरी शाह पिता का नाम:: धारी छन शाह मकान संख्या : 116 उम्र : 58 लिंग: : पुरुष	फोटो उपलब्ध
652	BR/12/015/372339	निर्वाचक का नाम : रम्भा देवी पति का नाम: किशोर साह मकान संख्या : 116 उम्र : 55 लिंग: : महिला	फोटो उपलब्ध	653	YWX2140309	निर्वाचक का नाम : आमोद कुमार पिता का नाम:: किशोरी साह मकान संख्या : 116 उम्र : 24 लिंग: : पुरुष	फोटो उपलब्ध	654	YWX2225241	निर्वाचक का नाम : कलावती कुमारी पति का नाम: अमोघ कुमार मकान संख्या : 116 उम्र : 23 लिंग: : महिला	फोटो उपलब्ध
655	BR/12/015/372278	निर्वाचक का नाम : शंकर शाह पिता का नाम:: धारी छन शाह मकान संख्या : 117 उम्र : 64 लिंग: : पुरुष	फोटो उपलब्ध	656	YWX1444256	निर्वाचक का नाम : जयश्रीलाल साह पिता का नाम:: शंकर साह मकान संख्या : 117 उम्र : 37 लिंग: : पुरुष	फोटो उपलब्ध	657	YWX1444264	निर्वाचक का नाम : नरेश साह पिता का नाम:: शंकर साह मकान संख्या : 117 उम्र : 35 लिंग: : पुरुष	फोटो उपलब्ध
658	YWX2225464	निर्वाचक का नाम : सुबिता देवी पति का नाम: लालमोहन साह मकान संख्या : 117 उम्र : 34 लिंग: : महिला	फोटो उपलब्ध	659	YWX1217454	निर्वाचक का नाम : लालमोहन साह पिता का नाम:: शंकर साह मकान संख्या : 117 उम्र : 33 लिंग: : पुरुष	फोटो उपलब्ध	660	YWX2225654	निर्वाचक का नाम : मंती देवी पति का नाम: राम्जिनेश साह मकान संख्या : 117 उम्र : 31 लिंग: : महिला	फोटो उपलब्ध

661	YWX2225597	निर्वाचक का नाम : संगीता देवी पति का नाम: नरेश साह मकान संख्या : 117 उम्र : 29 लिंग: : महिला	फोटो उपलब्ध	662	YWX2360352	निर्वाचक का नाम : उकेश कुमार पिता का नाम:: शंकर मकान संख्या : 117 उम्र : 28 लिंग: : पुरुष	फोटो उपलब्ध	663	YWX2225407	निर्वाचक का नाम : पिंकी कुमार पिता का नाम:: जैसी साह मकान संख्या : 117 उम्र : 26 लिंग: : महिला	फोटो उपलब्ध
664	YWX2225472	निर्वाचक का नाम : प्रियंका कुमारी पति का नाम: उकेश कुमार साह मकान संख्या : 117 उम्र : 26 लिंग: : महिला	फोटो उपलब्ध	665	YWX2225340	निर्वाचक का नाम : नर्जेश कुमार पिता का नाम:: शंकर साह मकान संख्या : 117 उम्र : 25 लिंग: : पुरुष	फोटो उपलब्ध	666	BR/12/015/372350	निर्वाचक का नाम : मुख्तार शाह पिता का नाम:: घरीक्षण साह मकान संख्या : 118 उम्र : 53 लिंग: : पुरुष	फोटो उपलब्ध
667	BR/12/015/372362	निर्वाचक का नाम : मीना देवी पति का नाम: मुख्तार शाह मकान संख्या : 118 उम्र : 51 लिंग: : महिला	फोटो उपलब्ध	668	YWX1444272	निर्वाचक का नाम : लक्ष्मी प्रसाद पिता का नाम:: मोख्तार साह मकान संख्या : 118 उम्र : 34 लिंग: : पुरुष	फोटो उपलब्ध	669	YWX1444280	निर्वाचक का नाम : बसंत साह पिता का नाम:: मोख्तार साह मकान संख्या : 118 उम्र : 32 लिंग: : पुरुष	फोटो उपलब्ध
670	YWX2225522	निर्वाचक का नाम : पुष्पा कुमारी पति का नाम: बसंत साह मकान संख्या : 118 उम्र : 24 लिंग: : महिला	फोटो उपलब्ध	671	BR/12/015/372424	निर्वाचक का नाम : रामनिहोरा शाह पिता का नाम:: मथुरा शाह मकान संख्या : 119 उम्र : 68 लिंग: : पुरुष	फोटो उपलब्ध	672	BR/12/015/372327	निर्वाचक का नाम : प्रभा देवी पति का नाम: रामनिहोरा शाह मकान संख्या : 119 उम्र : 66 लिंग: : महिला	फोटो उपलब्ध
673	YWX1444314	निर्वाचक का नाम : गांधी प्रसाद पिता का नाम:: रामनिहोरा साह मकान संख्या : 119 उम्र : 35 लिंग: : पुरुष	फोटो उपलब्ध	674	YWX1444306	निर्वाचक का नाम : अमता देवी पति का नाम: गांधी प्रसाद मकान संख्या : 119 उम्र : 33 लिंग: : महिला	फोटो उपलब्ध	675	YWX1444298	निर्वाचक का नाम : मणि भूषण कुमार पिता का नाम:: रामनिहोरा साह मकान संख्या : 119 उम्र : 32 लिंग: : पुरुष	फोटो उपलब्ध
676	YWX1578046	निर्वाचक का नाम : कविता देवी पति का नाम: मणिभूषण कुमार मकान संख्या : 119 उम्र : 30 लिंग: : महिला	फोटो उपलब्ध	677	YWX1183128	निर्वाचक का नाम : कृष्णा शाह पिता का नाम:: परमानन्द शाह मकान संख्या : 120 उम्र : 58 लिंग: : पुरुष	फोटो उपलब्ध	678	BR/12/015/372328	निर्वाचक का नाम : सविता देवी पति का नाम: कृष्णा शाह मकान संख्या : 120 उम्र : 56 लिंग: : महिला	फोटो उपलब्ध
679	YWX1444330	निर्वाचक का नाम : आनन्द कुमार पिता का नाम:: कृष्णा साह मकान संख्या : 120 उम्र : 33 लिंग: : पुरुष	फोटो उपलब्ध	680	YWX2139368	निर्वाचक का नाम : आशीष कुमार पिता का नाम:: कृष्ण प्रसाद मकान संख्या : 120 उम्र : 25 लिंग: : पुरुष	फोटो उपलब्ध	681	YWX2567329	निर्वाचक का नाम : रंजन कुमार पिता का नाम:: नारद राय मकान संख्या : 195 उम्र : 25 लिंग: : पुरुष	फोटो उपलब्ध
682	YWX2664613	निर्वाचक का नाम : प्रभाकर कुमार माता का नाम: सुनीता यादव मकान संख्या : अच्छेलाल प्रसाद हाऊस उम्र : 21 लिंग: : पुरुष	फोटो उपलब्ध	683	YWX2666501	निर्वाचक का नाम : गजेन्द्र प्रसाद पिता का नाम:: जगरनाथ प्रसाद मकान संख्या : जगरनाथ प्रसाद उम्र : 50 लिंग: : पुरुष	फोटो उपलब्ध	684	YWX2632859	निर्वाचक का नाम : सीता कुमारी पति का नाम: हरी किशोर कुमार मकान संख्या : मंदिलवा उम्र : 26 लिंग: : महिला	फोटो उपलब्ध
685	YWX2665552	निर्वाचक का नाम : लालकी कुमारी लालकी कुमारी पति का नाम: धीरज कुमार धीरज कुमार मकान संख्या : मंदिलवा उम्र : 18 लिंग: : महिला	फोटो उपलब्ध	686	KYL3492030	निर्वाचक का नाम : मंजू देवी पति का नाम: कृष्णनन्दन राय मकान संख्या : रामपुर उम्र : 43 लिंग: : महिला	फोटो उपलब्ध	687	YWX2630168	निर्वाचक का नाम : रमीता देवी पति का नाम: विजासर राय मकान संख्या : वार्ड नं.01 उम्र : 37 लिंग: : महिला	फोटो उपलब्ध
688	YWX2614782	निर्वाचक का नाम : सुमन कुमार पिता का नाम:: रामअयोध्या प्रसाद यादव मकान संख्या : वार्ड नं-01 उम्र : 26 लिंग: : पुरुष	फोटो उपलब्ध	689	YWX2614790	निर्वाचक का नाम : विभा कुमारी पति का नाम: सुमन कुमार मकान संख्या : वार्ड नं-01 उम्र : 24 लिंग: : महिला	फोटो उपलब्ध	690	YWX2616738	निर्वाचक का नाम : सोनू कुमार पिता का नाम:: राम अयोध्या प्रसाद यादव मकान संख्या : वार्ड नं- 01 उम्र : 23 लिंग: : पुरुष	फोटो उपलब्ध

691

YWX2661783

निर्वाचक का नाम : चिंता कुमारी  
पति का नाम: प्रभाकर कुमार  
मकान संख्या : वार्ड नं -02  
उम्र : 22 लिंग: : महिला

फोटो उपलब्ध

विधानसभा निर्वाचन क्षेत्र की संख्या एवं नाम : 20-चिरेया

घटक I - परिवर्धन सूची 1 (01-08-2025 से 01-09-2025 तक प्राप्त दावों के आधार पर)

692	1	YWX2675171	निर्वाचक का नाम : आरती कुमारी पिता का नाम: अच्छेलाल प्रसाद मकान संख्या : डी/ओ अच्छेलाल प्रसाद उम्र : 20 लिंग: : महिला	फोटो उपलब्ध	693	1	YWX2675288	निर्वाचक का नाम : अदिति कुमारी पिता का नाम: अच्छेलाल प्रसाद मकान संख्या : डी/ओ अच्छेलाल प्रसाद उम्र : 22 लिंग: : महिला	फोटो उपलब्ध	694	1	YWX2676039	निर्वाचक का नाम : रंजू कुमारी पति का नाम: रविन्द्र कुमार यादव मकान संख्या : 80 उम्र : 23 लिंग: : महिला	फोटो उपलब्ध
695	1	YWX2676062	निर्वाचक का नाम : करिश्मा कुमारी पिता का नाम: ब्रिज किशोर राय मकान संख्या : वार्ड नं-01 उम्र : 19 लिंग: : महिला	फोटो उपलब्ध	696	1	YWX2676393	निर्वाचक का नाम : चंदन कुमार पिता का नाम: प्रभु प्रसाद यादव मकान संख्या : वार्ड 01 उम्र : 18 लिंग: : पुरुष	फोटो उपलब्ध	697	1	YWX2671105	निर्वाचक का नाम : आमीर अंसारी पिता का नाम: अब्बास अंसारी मकान संख्या : मन्गुरहा रामपुर दक्षिण पीज़ चिरेया उम्र : 25 लिंग: : पुरुष	फोटो उपलब्ध
698	1	YWX2680429	निर्वाचक का नाम : नीतीश कुमार पिता का नाम: विरेन्द्र प्रसाद यादव मकान संख्या : वार्ड उम्र : 21 लिंग: : पुरुष	फोटो उपलब्ध	699	1	YWX2693596	निर्वाचक का नाम : अंसारी इज़हार मोहम्मद मोइनुद्दीन पिता का नाम: मोहम्मद मोइनुद्दीन अंसारी मकान संख्या : 1 उम्र : 22 लिंग: : पुरुष	फोटो उपलब्ध	700	1	YWX2693604	निर्वाचक का नाम : मोसरेत जहाँ पति का नाम: अंसारी ईशितियाक मकान संख्या : 1 उम्र : 23 लिंग: : महिला	फोटो उपलब्ध
701	1	YWX2693802	निर्वाचक का नाम : सहमा खातून पति का नाम: इज़हार अंसारी मकान संख्या : 1 उम्र : 22 लिंग: : महिला	फोटो उपलब्ध	702	1	YWX2695757	निर्वाचक का नाम : राजमती देवी उपेंद्र राय पति का नाम: किशन राय किशन राय मकान संख्या : 66 उम्र : 65 लिंग: : महिला	फोटो उपलब्ध	703	1	YWX2695807	निर्वाचक का नाम : रवींद्र कुमार प्रभु प्रसाद पिता का नाम: प्रभु प्रसाद प्रभु प्रसाद मकान संख्या : 53 उम्र : 19 लिंग: : पुरुष	फोटो उपलब्ध
704	1	YWX2695823	निर्वाचक का नाम : शिवकली देवी ज़ियन राय पति का नाम: ज़ियन राय विजय कुमार मकान संख्या : 43 उम्र : 83 लिंग: : महिला	फोटो उपलब्ध	705	1	YWX2695880	निर्वाचक का नाम : दीपमाला देवी रणधीर कुमार पति का नाम: रणधीर कुमार रणधीर कुमार मकान संख्या : 65 उम्र : 28 लिंग: : महिला	फोटो उपलब्ध	706	1	YWX2695930	निर्वाचक का नाम : रिमा देवी भोला राय पति का नाम: भोला राय भोला राय मकान संख्या : 57 उम्र : 41 लिंग: : महिला	फोटो उपलब्ध
707	1	YWX2696219	निर्वाचक का नाम : रीमा कुमारी पति का नाम: अजय कुमार मकान संख्या : 683 उम्र : 32 लिंग: : महिला	फोटो उपलब्ध	708	1	YWX2696516	निर्वाचक का नाम : ज़ियन राय रामलाल राय पिता का नाम: रामलाल राय रामलाल राय मकान संख्या : 43 उम्र : 85 लिंग: : पुरुष	फोटो उपलब्ध	709	1	YWX2698405	निर्वाचक का नाम : रंजना देवी पति का नाम: दीनानाथ पटेल मकान संख्या : 3 उम्र : 28 लिंग: : महिला	फोटो उपलब्ध
710	1	YWX2701720	निर्वाचक का नाम : किरण कुमारी पति का नाम: विककी कुमार यादव मकान संख्या : वार्ड नं -08 उम्र : 18 लिंग: : महिला	फोटो उपलब्ध	711	1	YWX2710796	निर्वाचक का नाम : रीमा देवी पति का नाम: भोला राय मकान संख्या : वार्ड -01 उम्र : 41 लिंग: : महिला	फोटो उपलब्ध	712	1	YWX2719276	निर्वाचक का नाम : सीमा कुमारी पति का नाम: नीतीश कुमार मकान संख्या : वार्ड उम्र : 20 लिंग: : महिला	फोटो उपलब्ध
713	1	YWX2724375	निर्वाचक का नाम : रंजू कुमारी पति का नाम: रबिंद्र कुमार यादव मकान संख्या : वार्ड नं 02 उम्र : 23 लिंग: : महिला	फोटो उपलब्ध	714	1	YWX2726990	निर्वाचक का नाम : हेमा देवी पति का नाम: राजेश्वर प्रसाद मकान संख्या : वार्ड नं-01 उम्र : 46 लिंग: : महिला	फोटो उपलब्ध	715	1	YWX2727451	निर्वाचक का नाम : मुस्कान कुमारी पिता का नाम: राजेश कुमार मकान संख्या : वार्ड नं 02 उम्र : 21 लिंग: : महिला	फोटो उपलब्ध

## मतदाताओं की संक्षिप्त विवरणी :

## A) मतदाताओं की संख्या :

	नामावली का प्रकार	निर्वाचक नामावली की पहचान :	मतदाताओं की संख्या :				
			पुरुष	महिला	तृतीय लिंग	कुल	
I	मूल	मूल नामावली	378	313	0	691	
II	घटक I - परिवर्धन सूची	पूरक 1	विशेष संक्षिप्त पुनरीक्षण - 2025	6	18	0	24
III	घटक II - विलोपन सूची	पूरक 1	विशेष संक्षिप्त पुनरीक्षण - 2025	1	0	0	1
IV	लिंग कॉलम में किए गए संशोधन के कारण अंतर			0	0	0	0
इस पुनरीक्षण के पश्चात इस नामावली में कुल मतदाता की संख्या (I+II-III+IV)				383	331	0	714

## B) संशोधनों की संख्या :

नामावली का प्रकार	निर्वाचक नामावली की पहचान :	संशोधनों की संख्या :
पूरक 1	विशेष संक्षिप्त पुनरीक्षण - 2025	1

निर्वाचक निबंधन पदाधिकारी द्वारा जारी

E-मृत्यु, S-स्थानांतरित, R-दोहरी प्रविष्टि, M-लापता, Q-अयोग्य