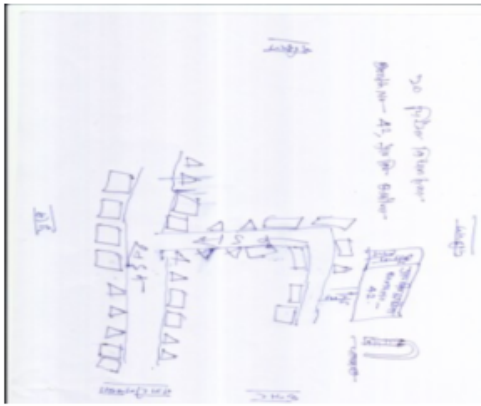


निर्वाचक नामावली 2025 S04 बिहार

विधानसभा क्षेत्र की संख्या, नाम और आरक्षण की स्थिति : 20 - चिरैया (सामान्य)		भाग संख्या : : 62													
लोकसभा निर्वाचन क्षेत्र की संख्या, नाम और आरक्षण स्थिति जिसमें विधानसभा क्षेत्र है : 4 - शिवहर (सामान्य)															
1. पुनरीक्षण का विवरण															
पुनरीक्षण का वर्ष :	2025	निर्वाचक नामावली की पहचान :													
अर्हता की तिथि:	01-07-2025	विशेष गहन पुनरीक्षण, 2025 के अन्तर्गत दिनांक 01.08.2025 को प्रारूप के रूप में प्रकाशित समेकित एवं एकीकृत निर्वाचक सूची एवं उसके उपरान्त निर्मित अनुपूरक सूची के आधार पर एकीकृत निर्वाचक सूची													
पुनरीक्षण का प्रकार :	विशेष गहन पुनरीक्षण - 2025														
प्रकाशन की तिथि :	30-09-2025														
2. भाग व मतदान क्षेत्र का विवरण :															
भाग में आने वाले प्रभागों की संख्या एवं नाम:															
1-रामपुर तोला बेलाही 2-रामपुर टोला बेलाही 3-रामपुर टोला बेलाही 4-रामपुर टोला बेलाही	<table style="width: 100%; border-collapse: collapse;"> <tr> <td style="width: 50%;">मुख्य शहर/गाँव</td> <td style="width: 50%;">: रामपुर टोला बेलाही</td> </tr> <tr> <td>डाकघर</td> <td>: रामपुर</td> </tr> <tr> <td>पुलिस स्टेशन</td> <td>: चिरैया</td> </tr> <tr> <td>तहसील</td> <td>: चिरैया</td> </tr> <tr> <td>जिला</td> <td>: पूर्वी चम्पारण</td> </tr> <tr> <td>पिन कोड</td> <td>: 845415</td> </tr> </table>			मुख्य शहर/गाँव	: रामपुर टोला बेलाही	डाकघर	: रामपुर	पुलिस स्टेशन	: चिरैया	तहसील	: चिरैया	जिला	: पूर्वी चम्पारण	पिन कोड	: 845415
मुख्य शहर/गाँव	: रामपुर टोला बेलाही														
डाकघर	: रामपुर														
पुलिस स्टेशन	: चिरैया														
तहसील	: चिरैया														
जिला	: पूर्वी चम्पारण														
पिन कोड	: 845415														
3. मतदान केंद्र का विवरण															
मतदान केंद्र की संख्या व नाम :	मतदान केंद्र की विशेष हैसियत (पुरुष/महिला/सामान्य)		सामान्य												
62 - उत्कर्मित मध्य विद्यालय बेलही कन्या, पूर्वी भाग	इस मतदान केंद्र के सहायक मतदान केन्द्रों की संख्या :		0												
मतदान केंद्र का पता :															
उत्कर्मित मध्य विद्यालय बेलही कन्या, बेलही															
4. मतदाताओं की संख्या :															
आरंभिक क्रम	अंतिम क्रम	मतदाताओं की संख्या													
संख्या	संख्या	पुरुष	महिला	तृतीय लिंग	कुल										
1	642	337	305	0	642										

निर्वाचक निबंधन पदाधिकारी द्वारा जारी

Nazri Naksha



Google Map View



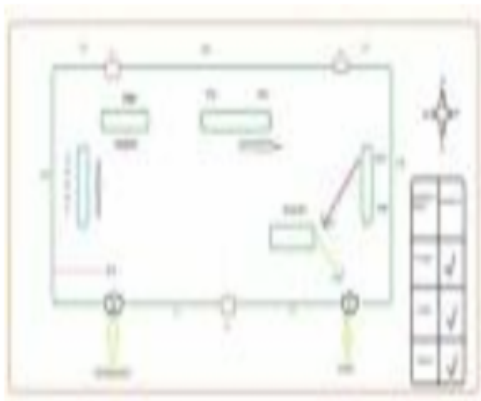
Polling Station Building Front View



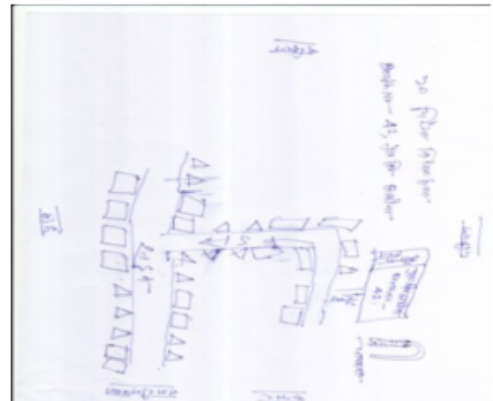
Polling Station Front View



Cad View



Key MAP View



1	KYL3492758	निर्वाचक का नाम : किरण देवी पति का नाम: लालबाबू साह मकान संख्या : 1 उम्र : 46 लिंग: : महिला	2	YWX0271247	निर्वाचक का नाम : बच्चा साह पिता का नाम:: भरोसा साह मकान संख्या : 1 उम्र : 41 लिंग: : पुरुष	3	YWX1946912	निर्वाचक का नाम : लालबाबू साह पिता का नाम:: भरोसा साह मकान संख्या : 1 उम्र : 31 लिंग: : पुरुष
4	KYL3490950	निर्वाचक का नाम : रीना देवी पति का नाम: विनोद शर्मा मकान संख्या : 2 उम्र : 43 लिंग: : महिला	5	KYL6583777	निर्वाचक का नाम : निर्मला देवी पति का नाम: नयुनी ठाकुर मकान संख्या : 2 उम्र : 43 लिंग: : महिला	6	YWX1668664	निर्वाचक का नाम : अनीता देवी पति का नाम: राम बाबु शर्मा मकान संख्या : 2 उम्र : 29 लिंग: : महिला
7	BR/12/015/387057	निर्वाचक का नाम : मांडी साह पिता का नाम:: होरिल साह मकान संख्या : 3 उम्र : 53 लिंग: : पुरुष	8	KYL1790955	निर्वाचक का नाम : जयकली देवी पति का नाम: मांडी साह मकान संख्या : 3 उम्र : 51 लिंग: : महिला	9	YWX1946870	निर्वाचक का नाम : विनोद शर्मा पिता का नाम:: चंद्रदेव ठाकुर मकान संख्या : 3 उम्र : 48 लिंग: : पुरुष
10	KYL3491560	निर्वाचक का नाम : आशा देवी पति का नाम: विगन साह मकान संख्या : 3 उम्र : 45 लिंग: : महिला	11	YWX1946854	निर्वाचक का नाम : सीमा देवी पति का नाम: विरेन्द्र ठाकुर मकान संख्या : 3 उम्र : 43 लिंग: : महिला	12	YWX1223767	निर्वाचक का नाम : किरण देवी पति का नाम: पप्पु साह मकान संख्या : 3 उम्र : 32 लिंग: : महिला
13	YWX1776855	निर्वाचक का नाम : कंचन शर्मा पिता का नाम:: विरेन्द्र ठाकुर मकान संख्या : 3 उम्र : 26 लिंग: : पुरुष	14	BR/12/015/387293	निर्वाचक का नाम : देवपती देवी पति का नाम: रामदेव ठाकुर मकान संख्या : 4 उम्र : 66 लिंग: : महिला	15	KYL6583827	निर्वाचक का नाम : ललीता देवी पति का नाम: राजेश शर्मा मकान संख्या : 4 उम्र : 40 लिंग: : महिला
16	YWX1726777	निर्वाचक का नाम : रामावती देवी पति का नाम: रामचलितर ठाकुर मकान संख्या : 5 उम्र : 76 लिंग: : महिला	17	BR/12/015/387488	निर्वाचक का नाम : मेंधू ठाकुर पिता का नाम:: रामचलितर ठाकुर मकान संख्या : 5 उम्र : 61 लिंग: : पुरुष	18	YWX1726769	निर्वाचक का नाम : बच्ची देवी पिता का नाम: मेंधू ठाकुर मकान संख्या : 5 उम्र : 56 लिंग: : महिला
19	YWX1822956	निर्वाचक का नाम : चन्दन कुमार पिता का नाम:: मेंधू ठाकुर मकान संख्या : 5 उम्र : 27 लिंग: : पुरुष	20	BR/12/015/387428	निर्वाचक का नाम : सरस्वती देवी पति का नाम: जगदीश ठाकुर मकान संख्या : 6 उम्र : 71 लिंग: : महिला	21	BR/12/015/387917	निर्वाचक का नाम : खेदू ठाकुर पिता का नाम:: जगदीश ठाकुर मकान संख्या : 6 उम्र : 62 लिंग: : पुरुष
22	BR/12/015/387417	निर्वाचक का नाम : पुकारी देवी पति का नाम: खेदू ठाकुर मकान संख्या : 6 उम्र : 56 लिंग: : महिला	23	YWX0271254	निर्वाचक का नाम : राजेश शर्मा पिता का नाम:: खेदू ठाकुर मकान संख्या : 6 उम्र : 42 लिंग: : पुरुष	24	YWX0230714	निर्वाचक का नाम : मनोज ठाकुर पिता का नाम:: जगदीश ठाकुर मकान संख्या : 6 उम्र : 40 लिंग: : पुरुष
25	YWX0230748	निर्वाचक का नाम : किरण देवी पति का नाम: मनोज ठाकुर मकान संख्या : 6 उम्र : 38 लिंग: : महिला	26	YWX0537514	निर्वाचक का नाम : रमेश शर्मा पिता का नाम:: खेदू ठाकुर मकान संख्या : 6 उम्र : 38 लिंग: : पुरुष	27	YWX1668011	निर्वाचक का नाम : रिचा कुमारी पति का नाम: धर्मेन्द्र बैठा मकान संख्या : 6 उम्र : 28 लिंग: : महिला
28	BR/12/015/387443	निर्वाचक का नाम : हरेन्द्र ठाकुर पिता का नाम:: जगदेव ठाकुर मकान संख्या : 7 उम्र : 46 लिंग: : पुरुष	29	BR/12/015/387435	निर्वाचक का नाम : मालती देवी पति का नाम: हरेन्द्र ठाकुर मकान संख्या : 7 उम्र : 44 लिंग: : महिला	30	YWX1947159	निर्वाचक का नाम : पवन कुमार पिता का नाम:: हरेन्द्र शर्मा मकान संख्या : 7 उम्र : 25 लिंग: : पुरुष

31	YWX1448174	निर्वाचक का नाम : बदरी ठाकुर पिता का नाम: रामस्वरूप ठाकुर मकान संख्या : 8 उम्र : 73 लिंग: : पुरुष	फोटो उपलब्ध	32	BR/12/015/387473	निर्वाचक का नाम : हजारी ठाकुर पिता का नाम: रामस्वरूप ठाकुर मकान संख्या : 8 उम्र : 61 लिंग: : पुरुष	फोटो उपलब्ध	33	BR/12/015/387456	निर्वाचक का नाम : रामकली देवी पिता का नाम: पाँचु ठाकुर मकान संख्या : 8 उम्र : 61 लिंग: : महिला	फोटो उपलब्ध
34	YWX1448166	निर्वाचक का नाम : रामकली देवी पति का नाम: हजारी ठाकुर मकान संख्या : 8 उम्र : 58 लिंग: : महिला	फोटो उपलब्ध	35	BR/12/015/387465	निर्वाचक का नाम : कृष्णा ठाकुर पिता का नाम: रामस्वरूप ठाकुर मकान संख्या : 8 उम्र : 54 लिंग: : पुरुष	फोटो उपलब्ध	36	BR/12/015/387458	निर्वाचक का नाम : प्रमिला देवी पति का नाम: कृष्ण ठाकुर मकान संख्या : 8 उम्र : 51 लिंग: : महिला	फोटो उपलब्ध
37	YWX0230854	निर्वाचक का नाम : विकास कुमार पिता का नाम: बदरी ठाकुर मकान संख्या : 8 उम्र : 39 लिंग: : पुरुष	फोटो उपलब्ध	38	YWX0230797	निर्वाचक का नाम : कन्हैया शर्मा पिता का नाम: हजारी शर्मा मकान संख्या : 8 उम्र : 39 लिंग: : पुरुष	फोटो उपलब्ध	39	YWX0230987	निर्वाचक का नाम : अमिता देवी पति का नाम: विकास कुमार मकान संख्या : 8 उम्र : 38 लिंग: : महिला	फोटो उपलब्ध
40	YWX0230839	निर्वाचक का नाम : संगीता देवी पति का नाम: संजय ठाकुर मकान संख्या : 8 उम्र : 38 लिंग: : महिला	फोटो उपलब्ध	41	KYL3490885	निर्वाचक का नाम : संजय ठाकुर पिता का नाम: पाँचु ठाकुर मकान संख्या : 8 उम्र : 37 लिंग: : पुरुष	फोटो उपलब्ध	42	YWX1223791	निर्वाचक का नाम : विन्दू देवी पति का नाम: कन्हैया शर्मा मकान संख्या : 8 उम्र : 34 लिंग: : महिला	फोटो उपलब्ध
43	YWX1668730	निर्वाचक का नाम : मुन्ना कुमार पिता का नाम: कृष्णा ठाकुर मकान संख्या : 8 उम्र : 29 लिंग: : पुरुष	फोटो उपलब्ध	44	YWX2460798	निर्वाचक का नाम : हरिओम कुमार पिता का नाम: पाचू शर्मा मकान संख्या : 08 उम्र : 26 लिंग: : पुरुष	फोटो उपलब्ध	45	YWX2460756	निर्वाचक का नाम : आरती कुमारी पति का नाम: जयमंगल शर्मा मकान संख्या : 08 उम्र : 24 लिंग: : महिला	फोटो उपलब्ध
46	KYL2667129	निर्वाचक का नाम : रीना देवी पति का नाम: केदार प्रसाद मकान संख्या : 9 उम्र : 45 लिंग: : महिला	फोटो उपलब्ध	47	YWX0380451	निर्वाचक का नाम : उमेश साह पिता का नाम: शिवनाथ साह मकान संख्या : 10 उम्र : 41 लिंग: : पुरुष	फोटो उपलब्ध	48	YWX0230821	निर्वाचक का नाम : विनोद साह पिता का नाम: नागेन्द्र साह मकान संख्या : 10 उम्र : 41 लिंग: : पुरुष	फोटो उपलब्ध
49	YWX0230995	निर्वाचक का नाम : कौशल्या देवी पति का नाम: खिरोधन साह मकान संख्या : 10 उम्र : 39 लिंग: : महिला	फोटो उपलब्ध	50	YWX2364057	निर्वाचक का नाम : कुन्दन कुमार पिता का नाम: नागेन्द्र मकान संख्या : 10 उम्र : 23 लिंग: : पुरुष	फोटो उपलब्ध	51	BR/12/015/387454	निर्वाचक का नाम : बनारसी साह पिता का नाम: हरिचन्द्र साह मकान संख्या : 11 उम्र : 61 लिंग: : पुरुष	फोटो उपलब्ध
52	KYL1636455	निर्वाचक का नाम : दीपनी देवी पति का नाम: बनारसी साह मकान संख्या : 11 उम्र : 58 लिंग: : महिला	फोटो उपलब्ध	53	KYL1634476	निर्वाचक का नाम : नंदू साह पिता का नाम: हरिचन्द्र साह मकान संख्या : 11 उम्र : 49 लिंग: : पुरुष	फोटो उपलब्ध	54	YWX0271270	निर्वाचक का नाम : ओम प्रकाश कुमार साह पिता का नाम: जादोलाल साह मकान संख्या : 11 उम्र : 41 लिंग: : पुरुष	फोटो उपलब्ध
55	YWX0271262	निर्वाचक का नाम : प्रमोद प्रसाद पिता का नाम: बनारसी साह मकान संख्या : 11 उम्र : 38 लिंग: : पुरुष	फोटो उपलब्ध	56	YWX1776533	निर्वाचक का नाम : आशा देवी पति का नाम: प्रमोद साह मकान संख्या : 11 उम्र : 28 लिंग: : महिला	फोटो उपलब्ध	57	BR/12/015/387392	निर्वाचक का नाम : बच्चू महतो पिता का नाम: जदु महतो मकान संख्या : 12 उम्र : 56 लिंग: : पुरुष	फोटो उपलब्ध
58	KYL3488707	निर्वाचक का नाम : संतोष कुमार पिता का नाम: अवधलाल प्रसाद मकान संख्या : 12 उम्र : 46 लिंग: : पुरुष	फोटो उपलब्ध	59	YWX1448182	निर्वाचक का नाम : सुनीता देवी पति का नाम: बच्चू महतो मकान संख्या : 12 उम्र : 44 लिंग: : महिला	फोटो उपलब्ध	60	YWX0271296	निर्वाचक का नाम : बिन्दु देवी पति का नाम: नागेन्द्र साह मकान संख्या : 12 उम्र : 42 लिंग: : महिला	फोटो उपलब्ध

61	YWX2172385	निर्वाचक का नाम : विनीता देवी पति का नाम: ब्रह्मानंद प्रजापति मकान संख्या : 12 उम्र : 41 लिंग: : महिला	फोटो उपलब्ध	62	YWX0271304	निर्वाचक का नाम : रंजु देवी पति का नाम: ओमप्रकाश कुमार साह मकान संख्या : 12 उम्र : 39 लिंग: : महिला	फोटो उपलब्ध	63	YWX0271288	निर्वाचक का नाम : नमिता देवी पति का नाम: मनोज कुमार मकान संख्या : 12 उम्र : 38 लिंग: : महिला	फोटो उपलब्ध
64	YWX1668078	निर्वाचक का नाम : सीमा देवी पति का नाम: पंकज कुमार मकान संख्या : 12 उम्र : 30 लिंग: : महिला	फोटो उपलब्ध	65	YWX2172369	निर्वाचक का नाम : जीतेन्द्र कुमार पिता का नाम:: बच्चू महतो मकान संख्या : 12 उम्र : 29 लिंग: : पुरुष	फोटो उपलब्ध	66	YWX1668052	निर्वाचक का नाम : शीमा देवी पति का नाम: राजू मुखिया मकान संख्या : 12 उम्र : 28 लिंग: : महिला	फोटो उपलब्ध
67	YWX2171981	निर्वाचक का नाम : सुनिता देवी पति का नाम: जीतेन्द्र कुमार मकान संख्या : 12 उम्र : 24 लिंग: : महिला	फोटो उपलब्ध	68	YWX2467538	निर्वाचक का नाम : सोनू कुमार पिता का नाम:: अशोक कुमार मकान संख्या : 12 उम्र : 23 लिंग: : पुरुष	फोटो उपलब्ध	69	KYL6150387	निर्वाचक का नाम : जगतारनी देवी पति का नाम: हरिचन्द्र साह मकान संख्या : 13 उम्र : 78 लिंग: : महिला	फोटो उपलब्ध
70	YWX1448190	निर्वाचक का नाम : हरिहर साह पिता का नाम:: बुनीलाल साह मकान संख्या : 13 उम्र : 51 लिंग: : पुरुष	फोटो उपलब्ध	71	YWX1946888	निर्वाचक का नाम : केदार प्रसाद पिता का नाम:: बुनीलाल साह मकान संख्या : 13 उम्र : 51 लिंग: : पुरुष	फोटो उपलब्ध	72	YWX1726793	निर्वाचक का नाम : नीलम देवी पिता का नाम:: हरिहर साह मकान संख्या : 13 उम्र : 48 लिंग: : महिला	फोटो उपलब्ध
73	YWX1185008	निर्वाचक का नाम : प्रतीमा देवी पति का नाम: सत्यबाहुदर साह मकान संख्या : 13 उम्र : 46 लिंग: : महिला	फोटो उपलब्ध	74	BR/12/015/387484	निर्वाचक का नाम : रामावती देवी पति का नाम: नंदू साह मकान संख्या : 13 उम्र : 45 लिंग: : महिला	फोटो उपलब्ध	75	YWX0271312	निर्वाचक का नाम : अजय साह पिता का नाम:: हरिचन्द्र साह मकान संख्या : 13 उम्र : 39 लिंग: : पुरुष	फोटो उपलब्ध
76	YWX2141851	निर्वाचक का नाम : दीपक कुमार पिता का नाम:: केदार प्रसाद मकान संख्या : 13 उम्र : 23 लिंग: : पुरुष	फोटो उपलब्ध	77	YWX2605186	निर्वाचक का नाम : नेहा कुमारी साह पिता का नाम:: हरिहर प्रसाद मकान संख्या : 13 उम्र : 21 लिंग: : महिला	फोटो उपलब्ध	78	KYL6150288	निर्वाचक का नाम : राज नारायण ठाकुर पिता का नाम:: रामस्वरुप ठाकुर मकान संख्या : 14 उम्र : 61 लिंग: : पुरुष	फोटो उपलब्ध
79	YWX1726801	निर्वाचक का नाम : मालती देवी पति का नाम: राज नारायण ठाकुर मकान संख्या : 14 उम्र : 56 लिंग: : महिला	फोटो उपलब्ध	80	YWX1726819	निर्वाचक का नाम : सुरेंद्र ठाकुर पिता का नाम:: रामस्वरुप ठाकुर मकान संख्या : 14 उम्र : 49 लिंग: : पुरुष	फोटो उपलब्ध	81	KYL6150320	निर्वाचक का नाम : फूल कुमारी देवी पति का नाम: सुरेंद्र ठाकुर मकान संख्या : 14 उम्र : 47 लिंग: : महिला	फोटो उपलब्ध
82	YWX0230664	निर्वाचक का नाम : नुतन कुमारी पति का नाम: चन्द्रकान्त ठाकुर मकान संख्या : 14 उम्र : 40 लिंग: : महिला	फोटो उपलब्ध	83	YWX2461499	निर्वाचक का नाम : रामावती देवी पति का नाम: लालबाबू साह मकान संख्या : 14 उम्र : 34 लिंग: : महिला	फोटो उपलब्ध	84	YWX1776525	निर्वाचक का नाम : चुनचुन कुमारी पति का नाम: राजनारायण ठाकुर मकान संख्या : 14 उम्र : 26 लिंग: : महिला	फोटो उपलब्ध
85	YWX1804475	निर्वाचक का नाम : अरविन्द कुमार पिता का नाम:: बंती लाल साह मकान संख्या : 14 उम्र : 26 लिंग: : पुरुष	फोटो उपलब्ध	86	YWX1776442	निर्वाचक का नाम : अभिषेक कुमार पिता का नाम:: राज नारायण ठाकुर मकान संख्या : 14 उम्र : 26 लिंग: : पुरुष	फोटो उपलब्ध	87	YWX1886621	निर्वाचक का नाम : अनिकेत कुमार पिता का नाम:: सुरेंद्र ठाकुर मकान संख्या : 14 उम्र : 24 लिंग: : पुरुष	फोटो उपलब्ध
88	KYL6150361	निर्वाचक का नाम : जगमोहन साह पिता का नाम:: कमल साह मकान संख्या : 15 उम्र : 44 लिंग: : पुरुष	फोटो उपलब्ध	89	YWX2379261	निर्वाचक का नाम : रुबी कुमारी पति का नाम: कृष्णनंदन कुमार कुमार मकान संख्या : 15 उम्र : 22 लिंग: : महिला	फोटो उपलब्ध	90	BR/12/015/387390	निर्वाचक का नाम : सुरजी देवी पति का नाम: विजा साह मकान संख्या : 16 उम्र : 76 लिंग: : महिला	फोटो उपलब्ध

91	YWX1946946	निर्वाचक का नाम : नागेंद्र साह पिता का नाम: बीजा साह मकान संख्या : 16 उम्र : 60 लिंग: : पुरुष	फोटो उपलब्ध	92	BR/12/015/387393	निर्वाचक का नाम : राधिका देवी पति का नाम: नागेंद्र साह मकान संख्या : 16 उम्र : 54 लिंग: : महिला	फोटो उपलब्ध	93	YWX2364032	निर्वाचक का नाम : पूजा देवी पति का नाम: विनोद मकान संख्या : 16 उम्र : 30 लिंग: : महिला	फोटो उपलब्ध
94	YWX1804392	निर्वाचक का नाम : मनोज कुमार पिता का नाम: नागेंद्र साह मकान संख्या : 16 उम्र : 26 लिंग: : पुरुष	फोटो उपलब्ध	95	YWX2327328	निर्वाचक का नाम : राजेश्वर साह पिता का नाम: गंगा साह मकान संख्या : 17 उम्र : 47 लिंग: : पुरुष	फोटो उपलब्ध	96	YWX0271320	निर्वाचक का नाम : कृष्णनंदन साह पिता का नाम: गंगा साह मकान संख्या : 17 उम्र : 41 लिंग: : पुरुष	फोटो उपलब्ध
97	KYL3492998	निर्वाचक का नाम : एतवरीया देवी पति का नाम: राजेश्वर साह मकान संख्या : 17 उम्र : 40 लिंग: : महिला	फोटो उपलब्ध	98	YWX0271338	निर्वाचक का नाम : इन्दु देवी पति का नाम: कृष्णनन्दन साह मकान संख्या : 17 उम्र : 38 लिंग: : महिला	फोटो उपलब्ध	99	YWX2285104	निर्वाचक का नाम : रुना देवी पति का नाम: धर्म साह मकान संख्या : 17 उम्र : 29 लिंग: : महिला	फोटो उपलब्ध
100	YWX2460871	निर्वाचक का नाम : अशोक साह पिता का नाम: स्व विश्वनाथ साह मकान संख्या : 17 उम्र : 23 लिंग: : पुरुष	फोटो उपलब्ध	101	YWX0230474	निर्वाचक का नाम : खिरीधन साह पिता का नाम: रामचन्द्र साह मकान संख्या : 18 उम्र : 41 लिंग: : पुरुष	फोटो उपलब्ध	102	YWX1947043	निर्वाचक का नाम : राजवंशी साह पिता का नाम: रामचन्द्र साह मकान संख्या : 18 उम्र : 36 लिंग: : पुरुष	फोटो उपलब्ध
103	YWX1223817	निर्वाचक का नाम : धर्मशीला देवी पति का नाम: राजवंशी साह मकान संख्या : 18 उम्र : 32 लिंग: : महिला	फोटो उपलब्ध	104	YWX1667997	निर्वाचक का नाम : संदीप कुमार पिता का नाम: लालबाबू मुखिया मकान संख्या : 18 उम्र : 28 लिंग: : पुरुष	फोटो उपलब्ध	105	KYL1790740	निर्वाचक का नाम : शोभा देवी पति का नाम: रामशरण मुखिया मकान संख्या : 19 उम्र : 46 लिंग: : महिला	फोटो उपलब्ध
106	YWX0737437	निर्वाचक का नाम : सिमा देवी पिता का नाम: अखिलेश मुखिया मकान संख्या : 19 उम्र : 35 लिंग: : महिला	फोटो उपलब्ध	107	YWX1668722	निर्वाचक का नाम : अरविन्द मुखिया पिता का नाम: भगत मुखिया मकान संख्या : 19 उम्र : 29 लिंग: : पुरुष	फोटो उपलब्ध	108	BR/12/015/387549	निर्वाचक का नाम : पहलाद मुखिया पिता का नाम: शिवगोविन्द मुखिया मकान संख्या : 20 उम्र : 66 लिंग: : पुरुष	फोटो उपलब्ध
109	BR/12/015/387202	निर्वाचक का नाम : जुगुल मुखिया पिता का नाम: लछुमन मुखिया मकान संख्या : 20 उम्र : 61 लिंग: : पुरुष	फोटो उपलब्ध	110	BR/12/015/387042	निर्वाचक का नाम : पासपति देवी पति का नाम: पहलाद मुखिया मकान संख्या : 20 उम्र : 56 लिंग: : महिला	फोटो उपलब्ध	111	BR/12/015/387427	निर्वाचक का नाम : रूपन मुखिया पिता का नाम: लक्ष्मण मुखिया मकान संख्या : 20 उम्र : 55 लिंग: : पुरुष	फोटो उपलब्ध
112	BR/12/015/387200	निर्वाचक का नाम : शारदा देवी पति का नाम: जुगुल मुखिया मकान संख्या : 20 उम्र : 51 लिंग: : महिला	फोटो उपलब्ध	113	KYL1790732	निर्वाचक का नाम : रामशरण मुखिया पिता का नाम: लछुमण मुखिया मकान संख्या : 20 उम्र : 49 लिंग: : पुरुष	फोटो उपलब्ध	114	YWX2378651	निर्वाचक का नाम : समा देवी पति का नाम: रूपन मुखिया मकान संख्या : 20 उम्र : 49 लिंग: : महिला	फोटो उपलब्ध
115	YWX0230888	निर्वाचक का नाम : नरेश मुखिया पिता का नाम: प्रहलाद मुखिया मकान संख्या : 20 उम्र : 43 लिंग: : पुरुष	फोटो उपलब्ध	116	YWX0230516	निर्वाचक का नाम : दिनेश मुखिया पिता का नाम: प्रहलाद मुखिया मकान संख्या : 20 उम्र : 43 लिंग: : पुरुष	फोटो उपलब्ध	117	YWX0271353	निर्वाचक का नाम : चन्दा देवी पति का नाम: नरेश मुखिया मकान संख्या : 20 उम्र : 41 लिंग: : महिला	फोटो उपलब्ध
118	YWX0271361	निर्वाचक का नाम : संध्या देवी पति का नाम: दिनेश मुखिया मकान संख्या : 20 उम्र : 38 लिंग: : महिला	फोटो उपलब्ध	119	YWX0230904	निर्वाचक का नाम : लखीन्द्र मुखिया पिता का नाम: जुगुल मुखिया मकान संख्या : 20 उम्र : 38 लिंग: : पुरुष	फोटो उपलब्ध	120	YWX1223882	निर्वाचक का नाम : विकेश मुखिया पिता का नाम: रूपन मुखिया मकान संख्या : 20 उम्र : 34 लिंग: : पुरुष	फोटो उपलब्ध

121	YWX1776608	निर्वाचक का नाम : उपेन्द्र मुखिया पिता का नाम: पहलाद मुखिया मकान संख्या : 20 उम्र : 32 लिंग: : पुरुष	फोटो उपलब्ध	122	YWX1223874	निर्वाचक का नाम : लालती देवी पति का नाम: विकेश मुखिया मकान संख्या : 20 उम्र : 31 लिंग: : महिला	फोटो उपलब्ध	123	YWX1223858	निर्वाचक का नाम : अरूण मुखिया पिता का नाम: युगुल मुखिया मकान संख्या : 20 उम्र : 31 लिंग: : पुरुष	फोटो उपलब्ध
124	YWX1776616	निर्वाचक का नाम : सिकिला देवी पति का नाम: उपेन्द्र मुखिया मकान संख्या : 20 उम्र : 30 लिंग: : महिला	फोटो उपलब्ध	125	YWX1668649	निर्वाचक का नाम : जयोति देवी पति का नाम: जय कुमार मुखिया मकान संख्या : 20 उम्र : 28 लिंग: : महिला	फोटो उपलब्ध	126	YWX1668706	निर्वाचक का नाम : जय कुमार पिता का नाम: रूप मुखिया मकान संख्या : 20 उम्र : 28 लिंग: : पुरुष	फोटो उपलब्ध
127	YWX2111094	निर्वाचक का नाम : बैजू कुमार पिता का नाम: राम शरण मुखिया मकान संख्या : 20 उम्र : 28 लिंग: : पुरुष	फोटो उपलब्ध	128	YWX2111102	निर्वाचक का नाम : बिरजू कुमार पिता का नाम: राम शरण मुखिया मकान संख्या : 20 उम्र : 24 लिंग: : पुरुष	फोटो उपलब्ध	129	YWX2573533	निर्वाचक का नाम : सोनी कुमारी पति का नाम: मुन्ना कुमार मकान संख्या : 20 उम्र : 24 लिंग: : महिला	फोटो उपलब्ध
130	YWX2111086	निर्वाचक का नाम : शीला कुमारी पति का नाम: बैजू कुमार मकान संख्या : 20 उम्र : 23 लिंग: : महिला	फोटो उपलब्ध	131	YWX2142040	निर्वाचक का नाम : धीरज कुमार पिता का नाम: रामशरण मुखिया मकान संख्या : 20 उम्र : 23 लिंग: : पुरुष	फोटो उपलब्ध	132	YWX2461713	निर्वाचक का नाम : राज कुमार मुखिया पिता का नाम: खपन मुखिया मकान संख्या : 20 उम्र : 23 लिंग: : पुरुष	फोटो उपलब्ध
133	YWX2571628	निर्वाचक का नाम : रंजन कुमार मुखिया पिता का नाम: रुपन मुखिया मकान संख्या : 20 उम्र : 21 लिंग: : पुरुष	फोटो उपलब्ध	134	BR/12/015/387509	निर्वाचक का नाम : रामरती देवी पति का नाम: नधुनी बैठा मकान संख्या : 21 उम्र : 78 लिंग: : महिला	फोटो उपलब्ध	135	KYL3492683	निर्वाचक का नाम : इन्दु देवी पति का नाम: प्रमोद बैठा मकान संख्या : 21 उम्र : 42 लिंग: : महिला	फोटो उपलब्ध
136	KYL3493087	निर्वाचक का नाम : प्रमोद बैठा पिता का नाम: नधुनी बैठा मकान संख्या : 21 उम्र : 40 लिंग: : पुरुष	फोटो उपलब्ध	137	BR/12/015/387397	निर्वाचक का नाम : हेमचली देवी पति का नाम: जादु बैठा मकान संख्या : 22 उम्र : 78 लिंग: : महिला	फोटो उपलब्ध	138	BR/12/015/387296	निर्वाचक का नाम : सत्यनारायण बैठा पिता का नाम: जंदु बैठा मकान संख्या : 22 उम्र : 53 लिंग: : पुरुष	फोटो उपलब्ध
139	BR/12/015/387368	निर्वाचक का नाम : प्रमिला देवी पति का नाम: सत्य नारायण बैठा मकान संख्या : 22 उम्र : 50 लिंग: : महिला	फोटो उपलब्ध	140	KYL1791326	निर्वाचक का नाम : किसनदेव बैठा पिता का नाम: जंदु बैठा मकान संख्या : 22 उम्र : 46 लिंग: : पुरुष	फोटो उपलब्ध	141	YWX1886613	निर्वाचक का नाम : मीना देवी पति का नाम: धर्मवीर साह मकान संख्या : 22 उम्र : 36 लिंग: : महिला	फोटो उपलब्ध
142	YWX0737452	निर्वाचक का नाम : सुबोध कुमार पिता का नाम: सत्यनारायण बैठा मकान संख्या : 22 उम्र : 34 लिंग: : पुरुष	फोटो उपलब्ध	143	YWX1668029	निर्वाचक का नाम : रीना देवी पति का नाम: सुबोध बैठा मकान संख्या : 22 उम्र : 28 लिंग: : महिला	फोटो उपलब्ध	144	BR/12/015/387459	निर्वाचक का नाम : रामकुमारी देवी पति का नाम: गेना बैठा मकान संख्या : 23 उम्र : 74 लिंग: : महिला	फोटो उपलब्ध
145	YWX1668466	निर्वाचक का नाम : सरोज कुमार पिता का नाम: अवध लाल प्रसाद मकान संख्या : 23 उम्र : 28 लिंग: : पुरुष	फोटो उपलब्ध	146	YWX0230938	निर्वाचक का नाम : रेखा देवी पति का नाम: जितेन्द्र बैठा मकान संख्या : 24 उम्र : 41 लिंग: : महिला	फोटो उपलब्ध	147	YWX1822915	निर्वाचक का नाम : संजीव कुमार सुमन पिता का नाम: सुनील बैठा मकान संख्या : 24 उम्र : 26 लिंग: : पुरुष	फोटो उपलब्ध
148	YWX1946896	निर्वाचक का नाम : बहादुर बैठा पिता का नाम: अयोध्या बैठा मकान संख्या : 25 उम्र : 64 लिंग: : पुरुष	फोटो उपलब्ध	149	YWX0231142	निर्वाचक का नाम : सुरेश बैठा पिता का नाम: बहादुर बैठा मकान संख्या : 25 उम्र : 42 लिंग: : पुरुष	फोटो उपलब्ध	150	YWX0231191	निर्वाचक का नाम : रंजु देवी पति का नाम: सुरेश बैठा मकान संख्या : 25 उम्र : 38 लिंग: : महिला	फोटो उपलब्ध

151	YWX0737478	निर्वाचक का नाम : महेश बैठा पिता का नाम: बहादुर बैठा मकान संख्या : 25 उम्र : 34 लिंग: : पुरुष	फोटो उपलब्ध	152	YWX1804376	निर्वाचक का नाम : लक्ष्मण कुमार पिता का नाम: नन्दलाल साह मकान संख्या : 25 उम्र : 26 लिंग: : पुरुष	फोटो उपलब्ध	153	KYL3491644	निर्वाचक का नाम : जादोलाल साह पिता का नाम: अमृत साह मकान संख्या : 26 उम्र : 68 लिंग: : पुरुष	फोटो उपलब्ध
154	KYL3491966	निर्वाचक का नाम : पुनकली देवी पति का नाम: जादोलाल साह मकान संख्या : 26 उम्र : 63 लिंग: : महिला	फोटो उपलब्ध	155	KYL1638758	निर्वाचक का नाम : बृज किशोर ठाकुर पिता का नाम: मंगनी ठाकुर मकान संख्या : 26 उम्र : 61 लिंग: : पुरुष	फोटो उपलब्ध	156	KYL1635721	निर्वाचक का नाम : लालपरी देवी पति का नाम: बृज किशोर ठाकुर मकान संख्या : 26 उम्र : 59 लिंग: : महिला	फोटो उपलब्ध
157	KYL1635010	निर्वाचक का नाम : सुशीला देवी पति का नाम: नंद किशोर ठाकुर मकान संख्या : 26 उम्र : 54 लिंग: : महिला	फोटो उपलब्ध	158	KYL1635705	निर्वाचक का नाम : मंजू देवी पति का नाम: नवल किशोर ठाकुर मकान संख्या : 26 उम्र : 49 लिंग: : महिला	फोटो उपलब्ध	159	KYL3488210	निर्वाचक का नाम : प्रभू साह पिता का नाम: फेकु साह मकान संख्या : 26 उम्र : 48 लिंग: : पुरुष	फोटो उपलब्ध
160	KYL3487857	निर्वाचक का नाम : रामप्रवेश ठाकुर पिता का नाम: बृज किशोर ठाकुर मकान संख्या : 26 उम्र : 45 लिंग: : पुरुष	फोटो उपलब्ध	161	KYL3488236	निर्वाचक का नाम : पानो देवी पति का नाम: प्रभू साह मकान संख्या : 26 उम्र : 43 लिंग: : महिला	फोटो उपलब्ध	162	KYL3490760	निर्वाचक का नाम : रविजय साह पिता का नाम: जादोलाल साह मकान संख्या : 26 उम्र : 40 लिंग: : पुरुष	फोटो उपलब्ध
163	KYL6583728	निर्वाचक का नाम : रीना देवी पति का नाम: रामप्रवेश ठाकुर मकान संख्या : 26 उम्र : 39 लिंग: : महिला	फोटो उपलब्ध	164	YWX1822923	निर्वाचक का नाम : मंजू देवी पति का नाम: अमर साह मकान संख्या : 26 उम्र : 28 लिंग: : महिला	फोटो उपलब्ध	165	YWX2370799	निर्वाचक का नाम : अर्जुन कुमार पिता का नाम: जगमोहन मकान संख्या : 26 उम्र : 22 लिंग: : पुरुष	फोटो उपलब्ध
166	YWX0271387	निर्वाचक का नाम : रामभरोस ठाकुर पिता का नाम: बुध्दन ठाकुर मकान संख्या : 27 उम्र : 54 लिंग: : पुरुष	फोटो उपलब्ध	167	YWX0271395	निर्वाचक का नाम : रामकुमारी देवी पति का नाम: रामभरोस ठाकुर मकान संख्या : 27 उम्र : 51 लिंग: : महिला	फोटो उपलब्ध	168	KYL6150064	निर्वाचक का नाम : बिगु ठाकुर पिता का नाम: बुध्दन ठाकुर मकान संख्या : 27 उम्र : 49 लिंग: : पुरुष	फोटो उपलब्ध
169	KYL6150148	निर्वाचक का नाम : मिरा देवी पति का नाम: बिगु ठाकुर मकान संख्या : 27 उम्र : 45 लिंग: : महिला	फोटो उपलब्ध	170	YWX1185016	निर्वाचक का नाम : सीता देवी पति का नाम: अच्छेलाल साह मकान संख्या : 28 उम्र : 63 लिंग: : महिला	फोटो उपलब्ध	171	YWX1185032	निर्वाचक का नाम : मंजू देवी पति का नाम: रामछविला साह मकान संख्या : 28 उम्र : 56 लिंग: : महिला	फोटो उपलब्ध
172	YWX0737486	निर्वाचक का नाम : सुरेन्द्र बैठा पिता का नाम: गेना बैठा मकान संख्या : 28 उम्र : 42 लिंग: : पुरुष	फोटो उपलब्ध	173	KYL1790948	निर्वाचक का नाम : रामज्योति देवी पति का नाम: पुनीत साह मकान संख्या : 29 उम्र : 63 लिंग: : महिला	फोटो उपलब्ध	174	KYL3490224	निर्वाचक का नाम : राजेश्वर साह पिता का नाम: रामज्योति देव मकान संख्या : 29 उम्र : 43 लिंग: : पुरुष	फोटो उपलब्ध
175	YWX0271403	निर्वाचक का नाम : एतवारी देवी पति का नाम: राजेश्वर साह मकान संख्या : 29 उम्र : 40 लिंग: : महिला	फोटो उपलब्ध	176	YWX0737494	निर्वाचक का नाम : कृष्णा साह पिता का नाम: पुनित साह मकान संख्या : 29 उम्र : 37 लिंग: : पुरुष	फोटो उपलब्ध	177	YWX0737502	निर्वाचक का नाम : चन्द्रमा देवी पति का नाम: कृष्णा साह मकान संख्या : 29 उम्र : 33 लिंग: : महिला	फोटो उपलब्ध
178	BR/12/015/387262	निर्वाचक का नाम : शिवपुजन साह पिता का नाम: लंगटु साह मकान संख्या : 30 उम्र : 66 लिंग: : पुरुष	फोटो उपलब्ध	179	BR/12/015/387267	निर्वाचक का नाम : शरधा देवी पति का नाम: शिवपुजन साह मकान संख्या : 30 उम्र : 63 लिंग: : महिला	फोटो उपलब्ध	180	YWX0380477	निर्वाचक का नाम : प्रभू साह पिता का नाम: शिवपुजन साह मकान संख्या : 30 उम्र : 44 लिंग: : पुरुष	फोटो उपलब्ध

181 निर्वाचक का नाम : शंभू साह पिता का नाम: शिवपूजन साह मकान संख्या : 30 उम्र : 43 लिंग: : पुरुष	KYL3489432 फोटो उपलब्ध	182 निर्वाचक का नाम : संझा देवी पति का नाम: प्रभू साह मकान संख्या : 30 उम्र : 39 लिंग: : महिला	YWX0380485 फोटो उपलब्ध	183 निर्वाचक का नाम : उमेश कुमार पिता का नाम: शिवपूजन साह मकान संख्या : 30 उम्र : 36 लिंग: : पुरुष	YWX0737510 फोटो उपलब्ध
184 निर्वाचक का नाम : दिनेश साह पिता का नाम: शिवपूजन साह मकान संख्या : 30 उम्र : 34 लिंग: : पुरुष	YWX2370708 फोटो उपलब्ध	185 निर्वाचक का नाम : कविता देवी पति का नाम: उमेश मकान संख्या : 30 उम्र : 33 लिंग: : महिला	YWX2370732 फोटो उपलब्ध	186 निर्वाचक का नाम : पूनम देवी पति का नाम: दिनेश मकान संख्या : 30 उम्र : 32 लिंग: : महिला	YWX2370690 फोटो उपलब्ध
187 निर्वाचक का नाम : ओम प्रकाश साह पिता का नाम: हरेंद्र साह मकान संख्या : 30 उम्र : 29 लिंग: : पुरुष	YWX2141927 फोटो उपलब्ध	188 निर्वाचक का नाम : निशा देवी पति का नाम: मुन्ना मकान संख्या : 30 उम्र : 29 लिंग: : महिला	YWX2370765 फोटो उपलब्ध	189 निर्वाचक का नाम : साजन कुमार पिता का नाम: शिवपूजन मकान संख्या : 30 उम्र : 24 लिंग: : पुरुष	YWX2370682 फोटो उपलब्ध
190 निर्वाचक का नाम : आशा कुमारी पति का नाम: साजन मकान संख्या : 30 उम्र : 23 लिंग: : महिला	YWX2370724 फोटो उपलब्ध	191 निर्वाचक का नाम : चंचल कुमार पिता का नाम: शंभू मकान संख्या : 30 उम्र : 22 लिंग: : पुरुष	YWX2370740 फोटो उपलब्ध	192 निर्वाचक का नाम : जौत नारायण साह पिता का नाम: मेथुरा साह मकान संख्या : 31 उम्र : 73 लिंग: : पुरुष	BR/12/015/387127 फोटो उपलब्ध
193 निर्वाचक का नाम : बनारसी देवी पति का नाम: जौतनारायण साह मकान संख्या : 31 उम्र : 71 लिंग: : महिला	BR/12/015/387153 फोटो उपलब्ध	194 निर्वाचक का नाम : गोपाल प्रसाद पिता का नाम: ज्योति नारायण साह मकान संख्या : 31 उम्र : 52 लिंग: : पुरुष	BR/12/015/387263 फोटो उपलब्ध	195 निर्वाचक का नाम : वच्चा प्रसाद पिता का नाम: जौत नारायण साह मकान संख्या : 31 उम्र : 46 लिंग: : पुरुष	YWX1448216 फोटो उपलब्ध
196 निर्वाचक का नाम : कुन्ती देवी पति का नाम: बच्चा प्रसाद मकान संख्या : 31 उम्र : 44 लिंग: : महिला	YWX0271411 फोटो उपलब्ध	197 निर्वाचक का नाम : मीनु देवी पति का नाम: गोपाल प्रसाद मकान संख्या : 31 उम्र : 43 लिंग: : महिला	BR/12/015/387145 फोटो उपलब्ध	198 निर्वाचक का नाम : सुनिता देवी पति का नाम: बृजकिशोर साह मकान संख्या : 31 उम्र : 40 लिंग: : महिला	YWX2172146 फोटो उपलब्ध
199 निर्वाचक का नाम : जयप्रकाश साह पिता का नाम: हरेंद्र साह मकान संख्या : 31 उम्र : 33 लिंग: : पुरुष	YWX2173094 फोटो उपलब्ध	200 निर्वाचक का नाम : रम्भा देवी पति का नाम: जयप्रकाश साह मकान संख्या : 31 उम्र : 31 लिंग: : महिला	YWX2173102 फोटो उपलब्ध	201 निर्वाचक का नाम : संदीप कुमार पिता का नाम: हरेंद्र साह मकान संख्या : 31 उम्र : 24 लिंग: : पुरुष	YWX2172062 फोटो उपलब्ध
202 निर्वाचक का नाम : बच्ची देवी पति का नाम: जगरनाथ साह मकान संख्या : 32 उम्र : 66 लिंग: : महिला	BR/12/015/387090 फोटो उपलब्ध	# 203 निर्वाचक का नाम : बिदेश्वरी प्रसाद पिता का नाम: वैधनाथ साह मकान संख्या : 32 उम्र : 62 लिंग: : पुरुष	YWX2707701 फोटो उपलब्ध	204 निर्वाचक का नाम : मीना देवी पति का नाम: चन्देश्वर साह मकान संख्या : 32 उम्र : 59 लिंग: : महिला	BR/12/015/387091 फोटो उपलब्ध
205 निर्वाचक का नाम : चन्देश्वर साह पति का नाम: वैधनाथ साह मकान संख्या : 32 उम्र : 56 लिंग: : महिला	BR/12/015/387088 फोटो उपलब्ध	206 निर्वाचक का नाम : जगरनाथ साह पिता का नाम: कडल साह मकान संख्या : 32 उम्र : 53 लिंग: : पुरुष	BR/12/015/387089 फोटो उपलब्ध	207 निर्वाचक का नाम : सीमा देवी पति का नाम: विन्देश्वरी साह मकान संख्या : 32 उम्र : 48 लिंग: : महिला	BR/12/015/387092 फोटो उपलब्ध
208 निर्वाचक का नाम : नारद साह पिता का नाम: चन्देश्वर प्रसाद मकान संख्या : 32 उम्र : 36 लिंग: : पुरुष	YWX0737528 फोटो उपलब्ध	209 निर्वाचक का नाम : गीता देवी पति का नाम: नारद साह मकान संख्या : 32 उम्र : 33 लिंग: : महिला	YWX0737544 फोटो उपलब्ध	210 निर्वाचक का नाम : मुरत देवी पति का नाम: भरत साह मकान संख्या : 32 उम्र : 32 लिंग: : महिला	YWX0737536 फोटो उपलब्ध

211	YWX1668516	निर्वाचक का नाम : संजय साह पिता का नाम: जगरनाथ साह मकान संख्या : 32 उम्र : 31 लिंग: : पुरुष	फोटो उपलब्ध
-----	------------	------------------------------------------------------------------------------------------------------	-------------

212	YWX1668581	निर्वाचक का नाम : भरत साह पिता का नाम: चन्देश्वर साह मकान संख्या : 32 उम्र : 30 लिंग: : पुरुष	फोटो उपलब्ध
-----	------------	--------------------------------------------------------------------------------------------------------	-------------

213	YWX1668540	निर्वाचक का नाम : सनोज साह पिता का नाम: जगरनाथ साह मकान संख्या : 32 उम्र : 29 लिंग: : पुरुष	फोटो उपलब्ध
-----	------------	------------------------------------------------------------------------------------------------------	-------------

214	YWX1668573	निर्वाचक का नाम : दीपक कुमार पिता का नाम: चन्देश्वर साह मकान संख्या : 32 उम्र : 29 लिंग: : पुरुष	फोटो उपलब्ध
-----	------------	-----------------------------------------------------------------------------------------------------------	-------------

215	YWX1668490	निर्वाचक का नाम : सोनू कुमार पिता का नाम: जगरनाथ साह मकान संख्या : 32 उम्र : 28 लिंग: : पुरुष	फोटो उपलब्ध
-----	------------	--------------------------------------------------------------------------------------------------------	-------------

216	YWX2284941	निर्वाचक का नाम : पिकी कुमारी पिता का नाम: दीपक कुमार मकान संख्या : 32 उम्र : 26 लिंग: : महिला	फोटो उपलब्ध
-----	------------	---------------------------------------------------------------------------------------------------------	-------------

217	YWX2461176	निर्वाचक का नाम : अंतिमा कुमारी पिता का नाम: ओमप्रकाश साह मकान संख्या : 32 उम्र : 26 लिंग: : महिला	फोटो उपलब्ध
-----	------------	-------------------------------------------------------------------------------------------------------------	-------------

218	YWX2142867	निर्वाचक का नाम : सरिता देवी पिता का नाम: सोनू साह मकान संख्या : 32 उम्र : 24 लिंग: : महिला	फोटो उपलब्ध
-----	------------	------------------------------------------------------------------------------------------------------	-------------

219	YWX2460707	निर्वाचक का नाम : शिवम कुमार पिता का नाम: रविन्द्र साह मकान संख्या : 32 उम्र : 20 लिंग: : पुरुष	फोटो उपलब्ध
-----	------------	----------------------------------------------------------------------------------------------------------	-------------

220	BR/12/015/387063	निर्वाचक का नाम : चमेली देवी पिता का नाम: जादोलाल साह मकान संख्या : 34 उम्र : 76 लिंग: : महिला	फोटो उपलब्ध
-----	------------------	---------------------------------------------------------------------------------------------------------	-------------

221	KYL1636273	निर्वाचक का नाम : नंदू साह पिता का नाम: जादोलाल साह मकान संख्या : 34 उम्र : 48 लिंग: : पुरुष	फोटो उपलब्ध
-----	------------	-------------------------------------------------------------------------------------------------------	-------------

222	KYL6583504	निर्वाचक का नाम : रथु साह पिता का नाम: जादोलाल साह मकान संख्या : 34 उम्र : 47 लिंग: : पुरुष	फोटो उपलब्ध
-----	------------	------------------------------------------------------------------------------------------------------	-------------

223	KYL1637156	निर्वाचक का नाम : नंदा साह पिता का नाम: जादोलाल साह मकान संख्या : 34 उम्र : 45 लिंग: : पुरुष	फोटो उपलब्ध
-----	------------	-------------------------------------------------------------------------------------------------------	-------------

224	KYL1637164	निर्वाचक का नाम : चन्दा देवी पिता का नाम: नंदा साह मकान संख्या : 34 उम्र : 44 लिंग: : महिला	फोटो उपलब्ध
-----	------------	------------------------------------------------------------------------------------------------------	-------------

225	YWX0271429	निर्वाचक का नाम : विगन साह माता का नाम: राजदेव देवी मकान संख्या : 34 उम्र : 43 लिंग: : पुरुष	फोटो उपलब्ध
-----	------------	-------------------------------------------------------------------------------------------------------	-------------

226	KYL6583538	निर्वाचक का नाम : प्रमिला देवी पिता का नाम: रघु साह मकान संख्या : 34 उम्र : 43 लिंग: : महिला	फोटो उपलब्ध
-----	------------	-------------------------------------------------------------------------------------------------------	-------------

227	YWX0230649	निर्वाचक का नाम : जलेश्वर साह पिता का नाम: जादोलाल साह मकान संख्या : 34 उम्र : 41 लिंग: : पुरुष	फोटो उपलब्ध
-----	------------	----------------------------------------------------------------------------------------------------------	-------------

228	KYL3490190	निर्वाचक का नाम : भिखारी साह पिता का नाम: गेना साह मकान संख्या : 34 उम्र : 38 लिंग: : पुरुष	फोटो उपलब्ध
-----	------------	------------------------------------------------------------------------------------------------------	-------------

229	YWX0737551	निर्वाचक का नाम : गीता देवी पिता का नाम: भिखारी साह मकान संख्या : 34 उम्र : 34 लिंग: : महिला	फोटो उपलब्ध
-----	------------	-------------------------------------------------------------------------------------------------------	-------------

230	YWX1947084	निर्वाचक का नाम : मुकेश कुमार पिता का नाम: नंद लाल साह मकान संख्या : 34 उम्र : 29 लिंग: : पुरुष	फोटो उपलब्ध
-----	------------	----------------------------------------------------------------------------------------------------------	-------------

231	YWX1947100	निर्वाचक का नाम : नीतू कुमारी पिता का नाम: मुकेश कुमार मकान संख्या : 34 उम्र : 26 लिंग: : महिला	फोटो उपलब्ध
-----	------------	----------------------------------------------------------------------------------------------------------	-------------

232	BR/12/015/387068	निर्वाचक का नाम : गेना साह पिता का नाम: वीरा साह मकान संख्या : 35 उम्र : 61 लिंग: : पुरुष	फोटो उपलब्ध
-----	------------------	----------------------------------------------------------------------------------------------------	-------------

233	YWX1804384	निर्वाचक का नाम : राम प्रकाश कुमार पिता का नाम: नन्द किशोर साह मकान संख्या : 35 उम्र : 28 लिंग: : पुरुष	फोटो उपलब्ध
-----	------------	------------------------------------------------------------------------------------------------------------------	-------------

234	YWX2284966	निर्वाचक का नाम : संतोष कुमार पिता का नाम: विरेन्द्र मुखिया मकान संख्या : 35 उम्र : 27 लिंग: : पुरुष	फोटो उपलब्ध
-----	------------	---------------------------------------------------------------------------------------------------------------	-------------

235	YWX1185040	निर्वाचक का नाम : सुदमीया देवी पिता का नाम: सुखारी साह मकान संख्या : 36 उम्र : 69 लिंग: : महिला	फोटो उपलब्ध
-----	------------	----------------------------------------------------------------------------------------------------------	-------------

236	BR/12/015/387514	निर्वाचक का नाम : सुखारी साह पिता का नाम: बीरा साह मकान संख्या : 36 उम्र : 67 लिंग: : पुरुष	फोटो उपलब्ध
-----	------------------	------------------------------------------------------------------------------------------------------	-------------

237	BR/12/015/387156	निर्वाचक का नाम : सुदामा देवी पिता का नाम: ब्रह्मदेव साह मकान संख्या : 37 उम्र : 66 लिंग: : महिला	फोटो उपलब्ध
-----	------------------	------------------------------------------------------------------------------------------------------------	-------------

238	YWX0271437	निर्वाचक का नाम : सिन्धु देवी पिता का नाम: धर्मनंद साह मकान संख्या : 37 उम्र : 50 लिंग: : महिला	फोटो उपलब्ध
-----	------------	----------------------------------------------------------------------------------------------------------	-------------

239	YWX0537522	निर्वाचक का नाम : सिकन्दर साह पिता का नाम: ब्रह्मदेव साह मकान संख्या : 37 उम्र : 43 लिंग: : पुरुष	फोटो उपलब्ध
-----	------------	------------------------------------------------------------------------------------------------------------	-------------

240	YWX0271445	निर्वाचक का नाम : सुनीता देवी पिता का नाम: सिकन्दर साह मकान संख्या : 37 उम्र : 40 लिंग: : महिला	फोटो उपलब्ध
-----	------------	----------------------------------------------------------------------------------------------------------	-------------

241	YWX0271452	निर्वाचक का नाम : अमर साह पिता का नाम: ब्रह्मदेव साह मकान संख्या : 37 उम्र : 40 लिंग: : पुरुष	फोटो उपलब्ध	242	YWX0271460	निर्वाचक का नाम : राजेश साह पिता का नाम: ब्रह्मदेव साह मकान संख्या : 37 उम्र : 38 लिंग: : पुरुष	फोटो उपलब्ध	243	YWX0380493	निर्वाचक का नाम : गणेश साह पिता का नाम: ब्रह्मदेव साह मकान संख्या : 37 उम्र : 37 लिंग: : पुरुष	फोटो उपलब्ध
244	YWX1668698	निर्वाचक का नाम : धन्मती देवी पति का नाम: राजेश साह मकान संख्या : 37 उम्र : 32 लिंग: : महिला	फोटो उपलब्ध	245	YWX2285088	निर्वाचक का नाम : सनी कुमार पिता का नाम: धर्मेन्द्र साह मकान संख्या : 37 उम्र : 29 लिंग: : पुरुष	फोटो उपलब्ध	246	YWX2285096	निर्वाचक का नाम : लक्ष्मी देवी पति का नाम: सनी कुमार मकान संख्या : 37 उम्र : 24 लिंग: : महिला	फोटो उपलब्ध
247	YWX2370674	निर्वाचक का नाम : सविता कुमारी पति का नाम: कमोद मकान संख्या : 37 उम्र : 24 लिंग: : महिला	फोटो उपलब्ध	248	BR/12/015/387144	निर्वाचक का नाम : वीरेंद्र साह पिता का नाम: चुल्हाई साह मकान संख्या : 38 उम्र : 65 लिंग: : पुरुष	फोटो उपलब्ध	249	BR/12/015/387143	निर्वाचक का नाम : धुनिया देवी पति का नाम: वीरेंद्र साह मकान संख्या : 38 उम्र : 62 लिंग: : महिला	फोटो उपलब्ध
250	YWX0230847	निर्वाचक का नाम : राजू साह पिता का नाम: विरेन्द्र साह मकान संख्या : 38 उम्र : 40 लिंग: : पुरुष	फोटो उपलब्ध	251	YWX0271478	निर्वाचक का नाम : शीला देवी पति का नाम: राजू साह मकान संख्या : 38 उम्र : 37 लिंग: : महिला	फोटो उपलब्ध	252	BR/12/015/387188	निर्वाचक का नाम : सुदमिया देवी पति का नाम: रामबहादुर साह मकान संख्या : 39 उम्र : 72 लिंग: : महिला	फोटो उपलब्ध
253	KYL3490034	निर्वाचक का नाम : राजू साह पिता का नाम: रामबहादुर साह मकान संख्या : 39 उम्र : 48 लिंग: : पुरुष	फोटो उपलब्ध	254	YWX1726835	निर्वाचक का नाम : विनोद साह पिता का नाम: रामबहादुर साह मकान संख्या : 39 उम्र : 48 लिंग: : पुरुष	फोटो उपलब्ध	255	YWX1726827	निर्वाचक का नाम : मोतीमाला देवी पति का नाम: राजू साह मकान संख्या : 39 उम्र : 46 लिंग: : महिला	फोटो उपलब्ध
256	YWX1223965	निर्वाचक का नाम : सरस्वती देवी पति का नाम: विनोद साह मकान संख्या : 39 उम्र : 39 लिंग: : महिला	फोटो उपलब्ध	257	YWX0737569	निर्वाचक का नाम : सुभाष साह पिता का नाम: रामबहादुर साह मकान संख्या : 39 उम्र : 38 लिंग: : पुरुष	फोटो उपलब्ध	258	YWX0737577	निर्वाचक का नाम : संगीता देवी पिता का नाम: सुभाष साह मकान संख्या : 39 उम्र : 33 लिंग: : महिला	फोटो उपलब्ध
259	KYL3490737	निर्वाचक का नाम : भगीरथ हाजरा पिता का नाम: बासुदेव हाजरा मकान संख्या : 40 उम्र : 50 लिंग: : पुरुष	फोटो उपलब्ध	260	KYL3490653	निर्वाचक का नाम : सुधा देवी पिता का नाम: भागीरथ हाजरा मकान संख्या : 40 उम्र : 48 लिंग: : महिला	फोटो उपलब्ध	261	KYL6150379	निर्वाचक का नाम : अनिला देवी पति का नाम: अकलु हाजरा मकान संख्या : 41 उम्र : 54 लिंग: : महिला	फोटो उपलब्ध
262	YWX0271486	निर्वाचक का नाम : अकलु हाजरा पिता का नाम: रामदेवी हाजरा मकान संख्या : 41 उम्र : 44 लिंग: : पुरुष	फोटो उपलब्ध	263	YWX1448224	निर्वाचक का नाम : कुनकुन हाजरा पिता का नाम: ठाकुरी हाजरा मकान संख्या : 42 उम्र : 60 लिंग: : पुरुष	फोटो उपलब्ध	264	YWX2388049	निर्वाचक का नाम : चन्दा देवी पति का नाम: कुनकुन पासवान मकान संख्या : 42 उम्र : 49 लिंग: : महिला	फोटो उपलब्ध
265	BR/12/015/387138	निर्वाचक का नाम : प्रभावति देवी पति का नाम: रामचन्द्र ठाकुर मकान संख्या : 43 उम्र : 54 लिंग: : महिला	फोटो उपलब्ध	266	BR/12/015/387141	निर्वाचक का नाम : शकुन्तला देवी पति का नाम: चंद्रीका ठाकुर मकान संख्या : 43 उम्र : 52 लिंग: : महिला	फोटो उपलब्ध	267	YWX0231035	निर्वाचक का नाम : रानी देवी पति का नाम: नरेश ठाकुर मकान संख्या : 43 उम्र : 36 लिंग: : महिला	फोटो उपलब्ध
268	YWX2142800	निर्वाचक का नाम : नरेश ठाकुर पिता का नाम: रामचंद्र ठाकुर मकान संख्या : 43 उम्र : 36 लिंग: : पुरुष	फोटो उपलब्ध	269	YWX0230623	निर्वाचक का नाम : सुरेश ठाकुर पिता का नाम: चन्दििका ठाकुर मकान संख्या : 43 उम्र : 36 लिंग: : पुरुष	फोटो उपलब्ध	270	YWX1223981	निर्वाचक का नाम : मुकेश कुमार पिता का नाम: चन्दििका ठाकुर मकान संख्या : 43 उम्र : 34 लिंग: : पुरुष	फोटो उपलब्ध

271	YWX2576932	निर्वाचक का नाम : बिनय कुमार पिता का नाम: नागेंद्र साह मकान संख्या : 43 उम्र : 29 लिंग: : पुरुष	फोटो उपलब्ध	272	YWX1668748	निर्वाचक का नाम : नरेंद्र कुमार पिता का नाम: रामचंद्र ठाकुर मकान संख्या : 43 उम्र : 28 लिंग: : पुरुष	फोटो उपलब्ध	273	YWX2142701	निर्वाचक का नाम : संतोष कुमार पिता का नाम: रामचंद्र ठाकुर मकान संख्या : 43 उम्र : 27 लिंग: : पुरुष	फोटो उपलब्ध
274	YWX2142909	निर्वाचक का नाम : सुमन देवी पति का नाम: नागेंद्र कुमार मकान संख्या : 43 उम्र : 27 लिंग: : महिला	फोटो उपलब्ध	275	YWX2141901	निर्वाचक का नाम : उषा कुमारी पति का नाम: संतोष कुमार मकान संख्या : 43 उम्र : 27 लिंग: : महिला	फोटो उपलब्ध	276	YWX1910546	निर्वाचक का नाम : नागेश्वर कुमार पिता का नाम: चंद्रिका ठाकुर मकान संख्या : 43 उम्र : 26 लिंग: : पुरुष	फोटो उपलब्ध
277	YWX2142073	निर्वाचक का नाम : देवेंद्र कुमार पिता का नाम: चन्द्रिका ठाकुर मकान संख्या : 43 उम्र : 23 लिंग: : पुरुष	फोटो उपलब्ध	278	YWX2142834	निर्वाचक का नाम : पवन कुमार पिता का नाम: रामचंद्र ठाकुर मकान संख्या : 43 उम्र : 23 लिंग: : पुरुष	फोटो उपलब्ध	279	KYL6583744	निर्वाचक का नाम : सुनील कुमार पाण्डेय पिता का नाम: द्वारिका पाण्डेय मकान संख्या : 44 उम्र : 50 लिंग: : पुरुष	फोटो उपलब्ध
280	KYL1636240	निर्वाचक का नाम : रंजन कुमार पिता का नाम: द्वारिका पांडे मकान संख्या : 44 उम्र : 44 लिंग: : पुरुष	फोटो उपलब्ध	281	KYL6583736	निर्वाचक का नाम : पुनम देवी पति का नाम: सुनिल पाण्डेय मकान संख्या : 44 उम्र : 43 लिंग: : महिला	फोटो उपलब्ध	282	YWX2284990	निर्वाचक का नाम : रागनी पाण्डेय पति का नाम: रंजन कुमार मकान संख्या : 44 उम्र : 33 लिंग: : महिला	फोटो उपलब्ध
283	YWX0271502	निर्वाचक का नाम : मेवालाल साह पिता का नाम: प्रेमचन्द्र साह मकान संख्या : 45 उम्र : 40 लिंग: : पुरुष	फोटो उपलब्ध	284	YWX0271510	निर्वाचक का नाम : शीला देवी पति का नाम: मेवालाल साह मकान संख्या : 45 उम्र : 38 लिंग: : महिला	फोटो उपलब्ध	285	YWX1668193	निर्वाचक का नाम : गुडिया कुमारी पति का नाम: सुरेश ठाकुर मकान संख्या : 45 उम्र : 33 लिंग: : महिला	फोटो उपलब्ध
286	YWX0380501	निर्वाचक का नाम : नरेंद्र साह पिता का नाम: सुवीलाल साह मकान संख्या : 46 उम्र : 47 लिंग: : पुरुष	फोटो उपलब्ध	287	BR/12/015/387337	निर्वाचक का नाम : सुनीता देवी पति का नाम: नागेंद्र साह मकान संख्या : 46 उम्र : 46 लिंग: : महिला	फोटो उपलब्ध	288	KYL1792092	निर्वाचक का नाम : बिपिन साह पिता का नाम: सुवीलाल साह मकान संख्या : 46 उम्र : 45 लिंग: : पुरुष	फोटो उपलब्ध
289	KYL1635523	निर्वाचक का नाम : प्रेम साह पिता का नाम: वेनी साह मकान संख्या : 47 उम्र : 53 लिंग: : पुरुष	फोटो उपलब्ध	290	YWX2370773	निर्वाचक का नाम : नेहा कुमारी पति का नाम: रितेश मकान संख्या : 47 उम्र : 25 लिंग: : महिला	फोटो उपलब्ध	291	YWX2370823	निर्वाचक का नाम : रितेश कुमार पिता का नाम: मंगल मकान संख्या : 47 उम्र : 23 लिंग: : पुरुष	फोटो उपलब्ध
292	YWX1946805	निर्वाचक का नाम : विश्वनाथ साह पिता का नाम: मोहन साह मकान संख्या : 48 उम्र : 72 लिंग: : पुरुष	फोटो उपलब्ध	293	KYL6583959	निर्वाचक का नाम : गंगनदेव साह पिता का नाम: बेनी साह मकान संख्या : 48 उम्र : 58 लिंग: : पुरुष	फोटो उपलब्ध	294	KYL1636216	निर्वाचक का नाम : रीना देवी पति का नाम: प्रेमशंकर साह मकान संख्या : 48 उम्र : 51 लिंग: : महिला	फोटो उपलब्ध
295	KYL1638394	निर्वाचक का नाम : कलावती देवी पति का नाम: विश्वनाथ साह मकान संख्या : 48 उम्र : 51 लिंग: : महिला	फोटो उपलब्ध	296	YWX0380527	निर्वाचक का नाम : शिवनाथ साह पिता का नाम: मोहन साह मकान संख्या : 48 उम्र : 50 लिंग: : पुरुष	फोटो उपलब्ध	297	BR/12/015/387366	निर्वाचक का नाम : तारा देवी पति का नाम: शिवमंगल साह मकान संख्या : 48 उम्र : 47 लिंग: : महिला	फोटो उपलब्ध
298	YWX1946813	निर्वाचक का नाम : भोला साह पिता का नाम: शिव मंगल साह मकान संख्या : 48 उम्र : 42 लिंग: : पुरुष	फोटो उपलब्ध	299	YWX0380519	निर्वाचक का नाम : अनिता देवी पति का नाम: भोला साह मकान संख्या : 48 उम्र : 39 लिंग: : महिला	फोटो उपलब्ध	300	YWX0231183	निर्वाचक का नाम : राम साह पिता का नाम: शिव मंगल साह मकान संख्या : 48 उम्र : 39 लिंग: : पुरुष	फोटो उपलब्ध

301	YWX0231241	निर्वाचक का नाम : जय राम साह पिता का नाम: विश्वनाथ साह मकान संख्या : 48 उम्र : 36 लिंग: : पुरुष	फोटो उपलब्ध	302	YWX0380535	निर्वाचक का नाम : रीना देवी पति का नाम: राम साह मकान संख्या : 48 उम्र : 36 लिंग: : महिला	फोटो उपलब्ध	303	YWX0231084	निर्वाचक का नाम : शंखर साह पिता का नाम: विश्वनाथ साह मकान संख्या : 48 उम्र : 35 लिंग: : महिला	फोटो उपलब्ध
304	YWX0231068	निर्वाचक का नाम : संगीता देवी पति का नाम: शेखर साह मकान संख्या : 48 उम्र : 35 लिंग: : महिला	फोटो उपलब्ध	305	YWX0737593	निर्वाचक का नाम : मदन साह पिता का नाम: विश्वनाथ साह मकान संख्या : 48 उम्र : 32 लिंग: : पुरुष	फोटो उपलब्ध	306	YWX2141695	निर्वाचक का नाम : उर्मिला देवी पति का नाम: राकेश कुमार मकान संख्या : 49 उम्र : 24 लिंग: : महिला	फोटो उपलब्ध
307	YWX2142776	निर्वाचक का नाम : मुकेश कुमार पिता का नाम: सुदामा मुखिया मकान संख्या : 49 उम्र : 23 लिंग: : पुरुष	फोटो उपलब्ध	308	KYL2666865	निर्वाचक का नाम : विन्दा साह पिता का नाम: रामजी साह मकान संख्या : 50 उम्र : 83 लिंग: : पुरुष	फोटो उपलब्ध	309	KYL3490364	निर्वाचक का नाम : हीरामति देवी पति का नाम: विन्दा साह मकान संख्या : 50 उम्र : 81 लिंग: : महिला	फोटो उपलब्ध
310	BR/12/015/387398	निर्वाचक का नाम : शैल देवी पति का नाम: रामचन्द्र साह मकान संख्या : 50 उम्र : 67 लिंग: : महिला	फोटो उपलब्ध	311	BR/12/015/387197	निर्वाचक का नाम : कुशमी देवी पति का नाम: भागवत मुखिया मकान संख्या : 50 उम्र : 67 लिंग: : महिला	फोटो उपलब्ध	312	YWX0380550	निर्वाचक का नाम : शिवकुमार देवी पति का नाम: नागेन्द्र साह मकान संख्या : 50 उम्र : 49 लिंग: : महिला	फोटो उपलब्ध
313	YWX0380568	निर्वाचक का नाम : वीरेंद्र साह पिता का नाम: विन्दा साह मकान संख्या : 50 उम्र : 48 लिंग: : पुरुष	फोटो उपलब्ध	314	YWX0380576	निर्वाचक का नाम : मालती देवी पति का नाम: वीरेंद्र साह मकान संख्या : 50 उम्र : 44 लिंग: : महिला	फोटो उपलब्ध	315	KYL2667111	निर्वाचक का नाम : पुकारी देवी पति का नाम: जगवहादुर साह मकान संख्या : 51 उम्र : 76 लिंग: : महिला	फोटो उपलब्ध
316	KYL1635747	निर्वाचक का नाम : गणेश साह पिता का नाम: तीलक साह मकान संख्या : 51 उम्र : 64 लिंग: : पुरुष	फोटो उपलब्ध	317	YWX1448232	निर्वाचक का नाम : श्रीपति देवी पति का नाम: गणेश साह मकान संख्या : 51 उम्र : 51 लिंग: : महिला	फोटो उपलब्ध	318	KYL6150056	निर्वाचक का नाम : सिकन्दर साह पिता का नाम: जगवहादुर साह मकान संख्या : 51 उम्र : 47 लिंग: : पुरुष	फोटो उपलब्ध
319	KYL3491818	निर्वाचक का नाम : वीरेंद्र साह पिता का नाम: जगवहादुर साह मकान संख्या : 51 उम्र : 46 लिंग: : पुरुष	फोटो उपलब्ध	320	KYL3491701	निर्वाचक का नाम : गीता देवी पति का नाम: सिकंदर साह मकान संख्या : 51 उम्र : 45 लिंग: : महिला	फोटो उपलब्ध	321	KYL1904812	निर्वाचक का नाम : बेदामी देवी पति का नाम: वीरेंद्र साह मकान संख्या : 51 उम्र : 44 लिंग: : महिला	फोटो उपलब्ध
322	YWX2461861	निर्वाचक का नाम : नवनीत कुमार पिता का नाम: चंदेश्वर पंडित मकान संख्या : 51 उम्र : 34 लिंग: : पुरुष	फोटो उपलब्ध	323	YWX1668458	निर्वाचक का नाम : प्रदीप कुमार पिता का नाम: वीरेंद्र साह मकान संख्या : 51 उम्र : 28 लिंग: : पुरुष	फोटो उपलब्ध	324	YWX1776566	निर्वाचक का नाम : कमलेश कुमार पिता का नाम: गणेश साह मकान संख्या : 51 उम्र : 28 लिंग: : पुरुष	फोटो उपलब्ध
325	YWX2285112	निर्वाचक का नाम : पुनम देवी पति का नाम: कमलेश साह मकान संख्या : 51 उम्र : 25 लिंग: : महिला	फोटो उपलब्ध	326	BR/12/015/387391	निर्वाचक का नाम : सुधा देवी पति का नाम: खेदू साह मकान संख्या : 52 उम्र : 51 लिंग: : महिला	फोटो उपलब्ध	327	YWX1185164	निर्वाचक का नाम : लखिंदर साह पिता का नाम: देवन साह मकान संख्या : 52 उम्र : 44 लिंग: : पुरुष	फोटो उपलब्ध
328	YWX0230805	निर्वाचक का नाम : सीमा देवी पति का नाम: मनोज साह मकान संख्या : 52 उम्र : 42 लिंग: : महिला	फोटो उपलब्ध	329	YWX0231308	निर्वाचक का नाम : वीरेन्द्र साह पिता का नाम: खेदु साह मकान संख्या : 52 उम्र : 40 लिंग: : पुरुष	फोटो उपलब्ध	330	BR/12/015/387215	निर्वाचक का नाम : शतिया देवी पति का नाम: शुक्दवे साह मकान संख्या : 53 उम्र : 58 लिंग: : महिला	फोटो उपलब्ध

331	KYL1638196	निर्वाचक का नाम : सबीता देवी पति का नाम: दशरथ साह मकान संख्या : 53 उम्र : 54 लिंग: : महिला	फोटो उपलब्ध	332	BR/12/015/387534	निर्वाचक का नाम : दसरथ साह पिता का नाम:: शुक्रदेव साह मकान संख्या : 53 उम्र : 49 लिंग: : पुरुष	फोटो उपलब्ध	333	BR/12/015/387526	निर्वाचक का नाम : राजकुमार साह पिता का नाम:: शुक्रदेव साह मकान संख्या : 53 उम्र : 46 लिंग: : पुरुष	फोटो उपलब्ध
334	KYL3491768	निर्वाचक का नाम : प्रभा देवी पति का नाम: राजकुमार साह मकान संख्या : 53 उम्र : 44 लिंग: : महिला	फोटो उपलब्ध	335	YWX1947209	निर्वाचक का नाम : अवधेश कुमार पिता का नाम:: सुकदेव साह मकान संख्या : 53 उम्र : 29 लिंग: : पुरुष	फोटो उपलब्ध	336	YWX1947183	निर्वाचक का नाम : प्रियंका देवी पति का नाम: अवधेश कुमार मकान संख्या : 53 उम्र : 28 लिंग: : महिला	फोटो उपलब्ध
337	YWX1947068	निर्वाचक का नाम : महेन्द्र साह पिता का नाम:: लोचन साह मकान संख्या : 54 उम्र : 70 लिंग: : पुरुष	फोटो उपलब्ध	338	YWX1185057	निर्वाचक का नाम : सरस्वती देवी पति का नाम: रामचन्द्र साह मकान संख्या : 54 उम्र : 58 लिंग: : महिला	फोटो उपलब्ध	339	BR/12/015/387164	निर्वाचक का नाम : गीरजा देवी पति का नाम: महेन्द्र साह मकान संख्या : 54 उम्र : 54 लिंग: : महिला	फोटो उपलब्ध
340	YWX0380592	निर्वाचक का नाम : कृष्णा साह पिता का नाम:: बाबूलाल साह मकान संख्या : 54 उम्र : 53 लिंग: : पुरुष	फोटो उपलब्ध	341	YWX0737619	निर्वाचक का नाम : कृष्णा साह पिता का नाम:: बाबूलाल साह मकान संख्या : 54 उम्र : 49 लिंग: : पुरुष	फोटो उपलब्ध	342	YWX1946797	निर्वाचक का नाम : राजेश्वर साह पिता का नाम:: जगदीश साह मकान संख्या : 54 उम्र : 48 लिंग: : पुरुष	फोटो उपलब्ध
343	YWX0737601	निर्वाचक का नाम : रिता देवी पति का नाम: कृष्णा साह मकान संख्या : 54 उम्र : 44 लिंग: : महिला	फोटो उपलब्ध	344	YWX0537530	निर्वाचक का नाम : राजपति देवी पति का नाम: राजेश्वर कुमार मकान संख्या : 54 उम्र : 40 लिंग: : महिला	फोटो उपलब्ध	345	YWX0380584	निर्वाचक का नाम : पार्वती देवी पति का नाम: जयराम साह मकान संख्या : 54 उम्र : 37 लिंग: : महिला	फोटो उपलब्ध
346	YWX0380600	निर्वाचक का नाम : जयराम साह पिता का नाम:: जगदीश साह मकान संख्या : 54 उम्र : 36 लिंग: : पुरुष	फोटो उपलब्ध	347	YWX1668441	निर्वाचक का नाम : मुकेश कुमार पिता का नाम:: महेंद्र साह मकान संख्या : 54 उम्र : 29 लिंग: : पुरुष	फोटो उपलब्ध	348	YWX1668557	निर्वाचक का नाम : दिलीप कुमार पिता का नाम:: कृष्ण साह मकान संख्या : 54 उम्र : 28 लिंग: : पुरुष	फोटो उपलब्ध
349	YWX2141745	निर्वाचक का नाम : मेनका देवी पति का नाम: मुकेश कुमार मकान संख्या : 54 उम्र : 24 लिंग: : महिला	फोटो उपलब्ध	350	YWX0271551	निर्वाचक का नाम : सरस्वती देवी पति का नाम: श्रीलाल साह मकान संख्या : 55 उम्र : 48 लिंग: : महिला	फोटो उपलब्ध	351	KYL1905140	निर्वाचक का नाम : प्रभु साह पिता का नाम:: ब्रह्मदेव साह मकान संख्या : 55 उम्र : 41 लिंग: : पुरुष	फोटो उपलब्ध
352	YWX0737627	निर्वाचक का नाम : बच्चो देवी पति का नाम: प्रभु साह मकान संख्या : 55 उम्र : 35 लिंग: : महिला	फोटो उपलब्ध	353	YWX2285021	निर्वाचक का नाम : विजय साह पिता का नाम:: रामचन्द्र साह मकान संख्या : 55 उम्र : 34 लिंग: : पुरुष	फोटो उपलब्ध	354	YWX1668565	निर्वाचक का नाम : प्रदीप कुमार पिता का नाम:: श्री लाल साह मकान संख्या : 55 उम्र : 28 लिंग: : पुरुष	फोटो उपलब्ध
355	BR/12/015/387169	निर्वाचक का नाम : गीता देवी पति का नाम: विन्देश्वरी साह मकान संख्या : 56 उम्र : 54 लिंग: : महिला	फोटो उपलब्ध	356	YWX2370815	निर्वाचक का नाम : मदन कुमार पिता का नाम:: जगमोहन मकान संख्या : 56 उम्र : 28 लिंग: : पुरुष	फोटो उपलब्ध	357	YWX1838853	निर्वाचक का नाम : रामबाबू कुमार पिता का नाम:: विन्देश्वरी साह मकान संख्या : 56 उम्र : 27 लिंग: : पुरुष	फोटो उपलब्ध
358	YWX2461416	निर्वाचक का नाम : पिकी कुमारी पति का नाम: सकलदेव साह मकान संख्या : 56 उम्र : 25 लिंग: : महिला	फोटो उपलब्ध	359	YWX0380618	निर्वाचक का नाम : जयलाल साह पिता का नाम:: मोहन साह मकान संख्या : 57 उम्र : 61 लिंग: : पुरुष	फोटो उपलब्ध	360	KYL3492709	निर्वाचक का नाम : किशोरी साह पति का नाम: मोहन साह मकान संख्या : 57 उम्र : 59 लिंग: : महिला	फोटो उपलब्ध

361	KYL6583454	निर्वाचक का नाम : शिवकली देवी पति का नाम: जयलाल साह मकान संख्या : 57 उम्र : 58 लिंग: : महिला	फोटो उपलब्ध	362	BR/12/015/387171	निर्वाचक का नाम : तेतरी देवी पति का नाम: किशोरी साह मकान संख्या : 57 उम्र : 58 लिंग: : महिला	फोटो उपलब्ध	363	BR/12/015/387172	निर्वाचक का नाम : नंदलाल साह पिता का नाम: मोहन साह मकान संख्या : 57 उम्र : 56 लिंग: : पुरुष	फोटो उपलब्ध
364	YWX0271577	निर्वाचक का नाम : अनोती देवी पति का नाम: नंदलाल साह मकान संख्या : 57 उम्र : 49 लिंग: : महिला	फोटो उपलब्ध	365	YWX1667955	निर्वाचक का नाम : चन्दन साह पिता का नाम: किशोरी साह मकान संख्या : 57 उम्र : 30 लिंग: : पुरुष	फोटो उपलब्ध	366	YWX1667963	निर्वाचक का नाम : ललिता देवी पति का नाम: चन्दन साह मकान संख्या : 57 उम्र : 30 लिंग: : महिला	फोटो उपलब्ध
367	YWX1776509	निर्वाचक का नाम : उषा देवी पति का नाम: विजय साह मकान संख्या : 57 उम्र : 28 लिंग: : महिला	फोटो उपलब्ध	368	YWX2141760	निर्वाचक का नाम : विजय साह पिता का नाम: जईलाल साह मकान संख्या : 57 उम्र : 27 लिंग: : पुरुष	फोटो उपलब्ध	369	YWX2141828	निर्वाचक का नाम : सुनील साह पिता का नाम: जयलाल साह मकान संख्या : 57 उम्र : 24 लिंग: : पुरुष	फोटो उपलब्ध
370	YWX1776764	निर्वाचक का नाम : नंद किशोर साह पिता का नाम: जंगी साह मकान संख्या : 58 उम्र : 63 लिंग: : पुरुष	फोटो उपलब्ध	371	BR/12/015/387107	निर्वाचक का नाम : सदानंद साह पिता का नाम: जंगी साह मकान संख्या : 58 उम्र : 62 लिंग: : पुरुष	फोटो उपलब्ध	372	BR/12/015/387462	निर्वाचक का नाम : उमापति देवी पति का नाम: सदानंद साह मकान संख्या : 58 उम्र : 60 लिंग: : महिला	फोटो उपलब्ध
373	BR/12/015/387108	निर्वाचक का नाम : प्रमानन्द साह पिता का नाम: जंगी साह मकान संख्या : 58 उम्र : 52 लिंग: : पुरुष	फोटो उपलब्ध	374	KYL3173572	निर्वाचक का नाम : नन्दकिशोर साह पिता का नाम: जंगी साह मकान संख्या : 58 उम्र : 48 लिंग: : पुरुष	फोटो उपलब्ध	375	KYL3173564	निर्वाचक का नाम : उषा देवी पति का नाम: नन्दकिशोर साह मकान संख्या : 58 उम्र : 45 लिंग: : महिला	फोटो उपलब्ध
376	YWX0271593	निर्वाचक का नाम : हरेन्द्र साह पिता का नाम: महेश साह मकान संख्या : 58 उम्र : 40 लिंग: : पुरुष	फोटो उपलब्ध	377	YWX0231209	निर्वाचक का नाम : सीमा देवी पति का नाम: धम्रेन्द्र साह मकान संख्या : 58 उम्र : 40 लिंग: : महिला	फोटो उपलब्ध	378	YWX1776632	निर्वाचक का नाम : सुरेन्द्र साह पिता का नाम: नन्द किशोर साह मकान संख्या : 58 उम्र : 40 लिंग: : पुरुष	फोटो उपलब्ध
379	YWX1776772	निर्वाचक का नाम : साबा देवी पति का नाम: उपेन्द्र साह मकान संख्या : 58 उम्र : 40 लिंग: : महिला	फोटो उपलब्ध	380	YWX0271585	निर्वाचक का नाम : लालबाबू साह पिता का नाम: महेश साह मकान संख्या : 58 उम्र : 38 लिंग: : पुरुष	फोटो उपलब्ध	381	YWX1668433	निर्वाचक का नाम : राम निवास साह पिता का नाम: परमानंद साह मकान संख्या : 58 उम्र : 36 लिंग: : पुरुष	फोटो उपलब्ध
382	YWX1776756	निर्वाचक का नाम : धुरेन्द्र साह पिता का नाम: नंद किशोर साह मकान संख्या : 58 उम्र : 36 लिंग: : पुरुष	फोटो उपलब्ध	383	YWX1776798	निर्वाचक का नाम : अनिता देवी पति का नाम: सुरेन्द्र साह मकान संख्या : 58 उम्र : 36 लिंग: : महिला	फोटो उपलब्ध	384	YWX1668409	निर्वाचक का नाम : बबिता देवी पति का नाम: राम निवास साह मकान संख्या : 58 उम्र : 33 लिंग: : महिला	फोटो उपलब्ध
385	YWX1668417	निर्वाचक का नाम : नवल साह पिता का नाम: परमानन्द साह मकान संख्या : 58 उम्र : 32 लिंग: : पुरुष	फोटो उपलब्ध	386	YWX1668425	निर्वाचक का नाम : रेखा देवी पति का नाम: नवल साह मकान संख्या : 58 उम्र : 31 लिंग: : महिला	फोटो उपलब्ध	387	YWX1776640	निर्वाचक का नाम : मुन्ना कुमार पिता का नाम: नन्द किशोर साह मकान संख्या : 58 उम्र : 31 लिंग: : पुरुष	फोटो उपलब्ध
388	YWX1776749	निर्वाचक का नाम : संतोष कुमार पिता का नाम: नंद किशोर साह मकान संख्या : 58 उम्र : 27 लिंग: : पुरुष	फोटो उपलब्ध	389	YWX1899392	निर्वाचक का नाम : सुजीत कुमार पिता का नाम: परमानंद साह मकान संख्या : 58 उम्र : 27 लिंग: : पुरुष	फोटो उपलब्ध	390	YWX2285120	निर्वाचक का नाम : रोधा देवी पति का नाम: संतोष साह मकान संख्या : 58 उम्र : 27 लिंग: : महिला	फोटो उपलब्ध

391	YWX1448257	निर्वाचक का नाम : सीमा देवी पति का नाम: चन्द्रदेव साह मकान संख्या : 59 उम्र : 66 लिंग: : महिला	फोटो उपलब्ध	392	YWX0380626	निर्वाचक का नाम : खोभाडी साह पिता का नाम:: चन्द्रदेव साह मकान संख्या : 59 उम्र : 43 लिंग: : पुरुष	फोटो उपलब्ध	393	BR/12/015/387364	निर्वाचक का नाम : महेश साह पिता का नाम:: दमरी साह मकान संख्या : 60 उम्र : 64 लिंग: : पुरुष	फोटो उपलब्ध
394	BR/12/015/387241	निर्वाचक का नाम : बचीया देवी पति का नाम: महेश साह मकान संख्या : 60 उम्र : 62 लिंग: : महिला	फोटो उपलब्ध	395	BR/12/015/387530	निर्वाचक का नाम : विजय साह पिता का नाम:: महेश साह मकान संख्या : 60 उम्र : 46 लिंग: : पुरुष	फोटो उपलब्ध	396	YWX1448265	निर्वाचक का नाम : सीता देवी पति का नाम: विजय साह मकान संख्या : 60 उम्र : 46 लिंग: : महिला	फोटो उपलब्ध
397	KYL1905165	निर्वाचक का नाम : अशोक कुमार पिता का नाम:: महेश साह मकान संख्या : 60 उम्र : 41 लिंग: : पुरुष	फोटो उपलब्ध	398	KYL1638428	निर्वाचक का नाम : प्रमीला देवी पति का नाम: अशोक कुमार मकान संख्या : 60 उम्र : 40 लिंग: : महिला	फोटो उपलब्ध	399	YWX0271601	निर्वाचक का नाम : कौशल्या देवी पति का नाम: लालबाबू साह मकान संख्या : 60 उम्र : 39 लिंग: : महिला	फोटो उपलब्ध
400	YWX2461804	निर्वाचक का नाम : इंदू देवी पति का नाम: अनिल साह मकान संख्या : 60 उम्र : 27 लिंग: : महिला	फोटो उपलब्ध	401	YWX2284891	निर्वाचक का नाम : शोभा कुमारी पति का नाम: मधु रंजन कुमार मकान संख्या : 60 उम्र : 25 लिंग: : महिला	फोटो उपलब्ध	402	YWX2284875	निर्वाचक का नाम : मधु रंजन कुमार पिता का नाम:: अशोक कुमार मकान संख्या : 60 उम्र : 24 लिंग: : पुरुष	फोटो उपलब्ध
403	YWX2284982	निर्वाचक का नाम : चुनचुन कुमार पिता का नाम:: विजय साह मकान संख्या : 60 उम्र : 24 लिंग: : पुरुष	फोटो उपलब्ध	404	YWX0271627	निर्वाचक का नाम : सोनालाल साह पिता का नाम:: देवशरण साह मकान संख्या : 61 उम्र : 45 लिंग: : पुरुष	फोटो उपलब्ध	405	YWX0271635	निर्वाचक का नाम : सुरेन्द्र साह पिता का नाम:: देवशरण साह मकान संख्या : 61 उम्र : 42 लिंग: : पुरुष	फोटो उपलब्ध
406	YWX0271676	निर्वाचक का नाम : उषा देवी पति का नाम: सोनालाल साह मकान संख्या : 61 उम्र : 42 लिंग: : महिला	फोटो उपलब्ध	407	YWX0594812	निर्वाचक का नाम : बृजकिशोर साह पिता का नाम:: देवशरण साह मकान संख्या : 61 उम्र : 40 लिंग: : पुरुष	फोटो उपलब्ध	408	YWX0271650	निर्वाचक का नाम : संगीता देवी पति का नाम: सुरेन्द्र साह मकान संख्या : 61 उम्र : 39 लिंग: : महिला	फोटो उपलब्ध
409	YWX0271668	निर्वाचक का नाम : ललन साह पिता का नाम:: देवशरण साह मकान संख्या : 61 उम्र : 38 लिंग: : पुरुष	फोटो उपलब्ध	410	YWX0271643	निर्वाचक का नाम : मीना देवी पति का नाम: बृजकिशोर साह मकान संख्या : 61 उम्र : 37 लिंग: : महिला	फोटो उपलब्ध	411	YWX1947134	निर्वाचक का नाम : लालती देवी पति का नाम: मनोज कुमार मकान संख्या : 61 उम्र : 35 लिंग: : महिला	फोटो उपलब्ध
412	YWX1947126	निर्वाचक का नाम : शोभा देवी पति का नाम: ललन साह मकान संख्या : 61 उम्र : 34 लिंग: : महिला	फोटो उपलब्ध	413	BR/12/015/387377	निर्वाचक का नाम : हीरा मुखिया पिता का नाम:: तपी मुखिया मकान संख्या : 62 उम्र : 76 लिंग: : पुरुष	फोटो उपलब्ध	414	BR/12/015/387226	निर्वाचक का नाम : भागवती देवी पति का नाम: हीरा मुखिया मकान संख्या : 62 उम्र : 74 लिंग: : महिला	फोटो उपलब्ध
415	YWX0271684	निर्वाचक का नाम : रूबी देवी पति का नाम: भागीरथ मुखिया मकान संख्या : 62 उम्र : 40 लिंग: : महिला	फोटो उपलब्ध	416	YWX2111615	निर्वाचक का नाम : भगरिथ मुखिया पिता का नाम:: हीरा मुखिया मकान संख्या : 62 उम्र : 36 लिंग: : पुरुष	फोटो उपलब्ध	417	YWX2111078	निर्वाचक का नाम : शान्ति देवी पति का नाम: गजेन्द्र मुखिया मकान संख्या : 62 उम्र : 33 लिंग: : महिला	फोटो उपलब्ध
418	YWX1668201	निर्वाचक का नाम : गजेन्द्र मुखिया पिता का नाम:: हिरा मुखिया मकान संख्या : 62 उम्र : 28 लिंग: : पुरुष	फोटो उपलब्ध	419	BR/12/015/387134	निर्वाचक का नाम : सीता राम साह पिता का नाम:: रामबहादुर साह मकान संख्या : 66 उम्र : 50 लिंग: : पुरुष	फोटो उपलब्ध	420	YWX0271692	निर्वाचक का नाम : उपेन्द्र साह पिता का नाम:: मुनीलाल साह मकान संख्या : 67 उम्र : 43 लिंग: : पुरुष	फोटो उपलब्ध

421	YWX0737635	निर्वाचक का नाम : खुशबू देवी पति का नाम: उपेन्द्र साह मकान संख्या : 67 उम्र : 34 लिंग: : महिला	फोटो उपलब्ध	422	KYL2667178	निर्वाचक का नाम : मुनीलाल साह पिता का नाम:: महाराज साह मकान संख्या : 68 उम्र : 66 लिंग: : पुरुष	फोटो उपलब्ध	423	YWX1448273	निर्वाचक का नाम : शिवकली देवी पति का नाम: मुनीलाल साह मकान संख्या : 68 उम्र : 64 लिंग: : महिला	फोटो उपलब्ध
424	KYL2667343	निर्वाचक का नाम : मंजू देवी पति का नाम: जयनन्दन साह मकान संख्या : 68 उम्र : 50 लिंग: : महिला	फोटो उपलब्ध	425	BR/12/015/387132	निर्वाचक का नाम : सुशीला देवी पति का नाम: सीता राम साह मकान संख्या : 68 उम्र : 49 लिंग: : महिला	फोटो उपलब्ध	426	YWX1668391	निर्वाचक का नाम : अनीता देवी पति का नाम: गोविन्द कुमार मकान संख्या : 68 उम्र : 30 लिंग: : महिला	फोटो उपलब्ध
427	YWX1868199	निर्वाचक का नाम : प्रदीप कुमार पिता का नाम:: मुनिलाल साह मकान संख्या : 68 उम्र : 30 लिंग: : पुरुष	फोटो उपलब्ध	428	YWX1668359	निर्वाचक का नाम : गोविन्द कुमार पिता का नाम:: देवचं साह मकान संख्या : 68 उम्र : 28 लिंग: : पुरुष	फोटो उपलब्ध	429	YWX1874908	निर्वाचक का नाम : नटवर कुमार पिता का नाम:: मुनिलाल साह मकान संख्या : 68 उम्र : 28 लिंग: : पुरुष	फोटो उपलब्ध
430	YWX1875368	निर्वाचक का नाम : सोनी कुमारी पति का नाम: प्रदीप कुमार मकान संख्या : 68 उम्र : 23 लिंग: : महिला	फोटो उपलब्ध	431	KYL3490521	निर्वाचक का नाम : भूलन साह पिता का नाम:: रामचन्द्र साह मकान संख्या : 69 उम्र : 40 लिंग: : पुरुष	फोटो उपलब्ध	432	YWX0231282	निर्वाचक का नाम : रूना देवी पति का नाम: भुलन साह मकान संख्या : 69 उम्र : 39 लिंग: : महिला	फोटो उपलब्ध
433	YWX0231175	निर्वाचक का नाम : अशोक साह पिता का नाम:: रामचन्द्र साह मकान संख्या : 69 उम्र : 39 लिंग: : पुरुष	फोटो उपलब्ध	434	YWX1668128	निर्वाचक का नाम : सुनिता देवि पति का नाम: अशोक साह मकान संख्या : 69 उम्र : 28 लिंग: : महिला	फोटो उपलब्ध	435	YWX0271700	निर्वाचक का नाम : नन्द किशोर साह पिता का नाम:: राजेन्द्र साह मकान संख्या : 70 उम्र : 55 लिंग: : पुरुष	फोटो उपलब्ध
436	YWX0271718	निर्वाचक का नाम : प्रेमा देवी पति का नाम: नन्दकिशोर साह मकान संख्या : 70 उम्र : 50 लिंग: : महिला	फोटो उपलब्ध	437	YWX1185081	निर्वाचक का नाम : फुलवदनी देवी पति का नाम: भरत साह मकान संख्या : 70 उम्र : 46 लिंग: : महिला	फोटो उपलब्ध	438	YWX1185099	निर्वाचक का नाम : मनोज साह पिता का नाम:: भरत साह मकान संख्या : 70 उम्र : 41 लिंग: : पुरुष	फोटो उपलब्ध
439	YWX0737650	निर्वाचक का नाम : संजय साह पिता का नाम:: भरत साह मकान संख्या : 70 उम्र : 38 लिंग: : पुरुष	फोटो उपलब्ध	440	YWX0737643	निर्वाचक का नाम : रूबी देवी पति का नाम: मनोज साह मकान संख्या : 70 उम्र : 36 लिंग: : महिला	फोटो उपलब्ध	441	YWX0737676	निर्वाचक का नाम : पूजा देवी पति का नाम: संजय साह मकान संख्या : 70 उम्र : 34 लिंग: : महिला	फोटो उपलब्ध
442	YWX1914811	निर्वाचक का नाम : विकेश कुमार पिता का नाम:: शिवजी साह मकान संख्या : 83 उम्र : 24 लिंग: : पुरुष	फोटो उपलब्ध	443	YWX1886498	निर्वाचक का नाम : जियनी देवी पति का नाम: राजेश साह मकान संख्या : 106 उम्र : 27 लिंग: : महिला	फोटो उपलब्ध	444	YWX1910561	निर्वाचक का नाम : गोपिचन्द साह पिता का नाम:: हीतन साह मकान संख्या : 128 उम्र : 24 लिंग: : पुरुष	फोटो उपलब्ध
445	YWX2302297	निर्वाचक का नाम : राजीव कुमार अन्य: संजीव कुमार सुमन मकान संख्या : 1339 उम्र : 21 लिंग: : पुरुष	फोटो उपलब्ध	446	YWX2594703	निर्वाचक का नाम : गौंधी कुमार पिता का नाम:: कृष्णा ठाकुर मकान संख्या : मकान, नं -08 उम्र : 26 लिंग: : पुरुष	फोटो उपलब्ध	447	YWX2606689	निर्वाचक का नाम : स्वाती कुमारी पति का नाम: रमेश कुमार मकान संख्या : रमेश कुमार उम्र : 19 लिंग: : महिला	फोटो उपलब्ध
448	YWX2388254	निर्वाचक का नाम : विवेक कुमार पिता का नाम:: उमा शंकर प्रसाद मकान संख्या : साहू हार्डवेयर उम्र : 24 लिंग: : पुरुष	फोटो उपलब्ध	449	YWX2606648	निर्वाचक का नाम : उमा देवी पति का नाम: उमेश साह मकान संख्या : उमेश साह उम्र : 27 लिंग: : महिला	फोटो उपलब्ध	450	YWX2493096	निर्वाचक का नाम : रेखा देवी पति का नाम: सिवनाथ साह मकान संख्या : वार्ड 13 उम्र : 46 लिंग: : महिला	फोटो उपलब्ध

451	YWX2489631	
निर्वाचक का नाम : शोभा देवी पति का नाम: बिपिन साह मकान संख्या : वार्ड 13 उम्र : 44 लिंग: : महिला	फोटो उपलब्ध	

452	YWX2517738	
निर्वाचक का नाम : सोनू कुमार पिता का नाम:: बिपिन साह मकान संख्या : वार्ड 13 उम्र : 26 लिंग: : पुरुष	फोटो उपलब्ध	

453	YWX2428407	
निर्वाचक का नाम : राज कुमार पिता का नाम:: अखिलेश साह मकान संख्या : वार्ड 13 उम्र : 21 लिंग: : पुरुष	फोटो उपलब्ध	

454	YWX2537959	
निर्वाचक का नाम : सुगांधि देवी पति का नाम: जयराम साह मकान संख्या : वार्ड 13,घर संख्या -48 उम्र : 34 लिंग: : महिला	फोटो उपलब्ध	

455	YWX2494821	
निर्वाचक का नाम : रमेश कुमार पिता का नाम:: शिव नाथ साह मकान संख्या : वार्ड-14 उम्र : 26 लिंग: : पुरुष	फोटो उपलब्ध	

456	YWX2480911	
निर्वाचक का नाम : बिगन कुमार पिता का नाम:: सिकंदर साह मकान संख्या : वार्ड 15 उम्र : 22 लिंग: : पुरुष	फोटो उपलब्ध	

457	YWX2428415	
निर्वाचक का नाम : पिटू कुमार पिता का नाम:: रामनाथ साह मकान संख्या : वार्ड 15 उम्र : 21 लिंग: : पुरुष	फोटो उपलब्ध	

458	YWX2544807	
निर्वाचक का नाम : सीमा देवी पति का नाम: मदन साह मकान संख्या : वार्ड संख्या -13 ,घर संख्या -48 उम्र : 32 लिंग: : महिला	फोटो उपलब्ध	

459	YWX2385151	
निर्वाचक का नाम : उषा कुमारी पति का नाम: संतोष कुमार मकान संख्या : वार्ड नंबर-05 उम्र : 25 लिंग: : महिला	फोटो उपलब्ध	

460	YWX2549939	
निर्वाचक का नाम : ओमप्रकाश कुमार पिता का नाम:: इंद्रजित राम मकान संख्या : वार्ड नं 13 उम्र : 27 लिंग: : पुरुष	फोटो उपलब्ध	

461	YWX2624310	
निर्वाचक का नाम : मोहित कुमार पिता का नाम:: विनोद शर्मा मकान संख्या : वार्ड नं 13 उम्र : 24 लिंग: : पुरुष	फोटो उपलब्ध	

462	YWX2487494	
निर्वाचक का नाम : निखिल कुमार पिता का नाम:: नंदू साह मकान संख्या : वार्ड नं 13 उम्र : 21 लिंग: : पुरुष	फोटो उपलब्ध	

463	YWX2622645	
निर्वाचक का नाम : दिलखुश कुमार पिता का नाम:: वकील साह मकान संख्या : वार्ड नं-14 उम्र : 23 लिंग: : पुरुष	फोटो उपलब्ध	

464	YWX2659118	
निर्वाचक का नाम : संदीप कुमार पिता का नाम:: विरेंद्र साह मकान संख्या : वार्ड नं -15 उम्र : 23 लिंग: : पुरुष	फोटो उपलब्ध	

465	YWX2516995	
निर्वाचक का नाम : लालमुनी कुमारी पति का नाम: विरेंद्र कुमार मकान संख्या : वार्ड नं16 तिवारी तोला उम्र : 19 लिंग: : महिला	फोटो उपलब्ध	

466	YWX2499036	
निर्वाचक का नाम : पिकी कुमारी पति का नाम: संदीप कुमार मकान संख्या : वार्ड नंबर 15 उम्र : 24 लिंग: : महिला	फोटो उपलब्ध	

467	KYL6150171
निर्वाचक का नाम : मिथलेश देवी पति का नाम: सुरेश साह मकान संख्या : 2 उम्र : 54 लिंग: : महिला	फोटो उपलब्ध

468	YWX0923714
निर्वाचक का नाम : प्रमोद साह पिता का नाम:: रामचंद्र साह मकान संख्या : 3 उम्र : 30 लिंग: : पुरुष	फोटो उपलब्ध

469	YWX2658508
निर्वाचक का नाम : ज्योति देवी माता का नाम: रामनिवास कुमार मकान संख्या : 19 उम्र : 22 लिंग: : महिला	फोटो उपलब्ध

470	YWX2658607
निर्वाचक का नाम : किरण कुमारी पति का नाम: मोहन साह मकान संख्या : 53 उम्र : 20 लिंग: : महिला	फोटो उपलब्ध

471	YWX2658615
निर्वाचक का नाम : फूल कुमारी देवी पति का नाम: लखींद्र साह मकान संख्या : 57 उम्र : 50 लिंग: : महिला	फोटो उपलब्ध

472	YWX0230607	निर्वाचक का नाम : नयुनी ठाकुर पिता का नाम: रामदेव ठाकुर मकान संख्या : 1 उम्र : 48 लिंग: : पुरुष	473	YWX0230870	निर्वाचक का नाम : सिकंदर ठाकुर पिता का नाम: रामदेव ठाकुर मकान संख्या : 2 उम्र : 40 लिंग: : पुरुष	474	YWX0230862	निर्वाचक का नाम : सीता देवी पति का नाम: सिकंदर ठाकुर मकान संख्या : 3 उम्र : 38 लिंग: : महिला
475	YWX1448604	निर्वाचक का नाम : पौंचू ठाकुर पिता का नाम: रामस्वरूप ठाकुर मकान संख्या : 4 उम्र : 63 लिंग: : पुरुष	476	YWX0272484	निर्वाचक का नाम : विजय ठाकुर पिता का नाम: पौंचू शर्मा मकान संख्या : 4 उम्र : 40 लिंग: : पुरुष	477	KYL6583967	निर्वाचक का नाम : कविता देवी पति का नाम: अशोक कुमार मकान संख्या : 4 उम्र : 40 लिंग: : महिला
478	KYL6583520	निर्वाचक का नाम : सुनीता देवी पति का नाम: विजय ठाकुर मकान संख्या : 4 उम्र : 38 लिंग: : महिला	479	YWX1185222	निर्वाचक का नाम : अशोक कुमार साह पिता का नाम: यादोलाल साह मकान संख्या : 5 उम्र : 42 लिंग: : पुरुष	480	YWX0230912	निर्वाचक का नाम : नागेन्द्र साह पिता का नाम: बनारसी साह मकान संख्या : 6 उम्र : 42 लिंग: : पुरुष
481	KYL1635549	निर्वाचक का नाम : चंद्रकांत ठाकुर पिता का नाम: राजनारायण ठाकुर मकान संख्या : 7 उम्र : 40 लिंग: : पुरुष	482	KYL1904903	निर्वाचक का नाम : उमेश ठाकुर पिता का नाम: महेंद्र ठाकुर मकान संख्या : 7 उम्र : 40 लिंग: : पुरुष	483	KYL6583488	निर्वाचक का नाम : नगीना देवी पति का नाम: उमेश कुमार मकान संख्या : 7 उम्र : 38 लिंग: : महिला
484	KYL6583694	निर्वाचक का नाम : ललीता देवी पति का नाम: जगमोहन साह मकान संख्या : 8 उम्र : 41 लिंग: : महिला	485	KYL6583884	निर्वाचक का नाम : रामरती देवी पति का नाम: शिवनाथ साह मकान संख्या : 9 उम्र : 53 लिंग: : महिला	486	YWX1185214	निर्वाचक का नाम : अखिलेश साह पिता का नाम: शिवनाथ साह मकान संख्या : 9 उम्र : 38 लिंग: : पुरुष
487	YWX0272492	निर्वाचक का नाम : अशोक मुखिया पिता का नाम: भागवत मुखिया मकान संख्या : 10 उम्र : 43 लिंग: : पुरुष	488	KYL6583413	निर्वाचक का नाम : अखिलेश मुखिया पिता का नाम: भागवत मुखिया मकान संख्या : 10 उम्र : 41 लिंग: : पुरुष	489	KYL6583553	निर्वाचक का नाम : बबीता देवी पति का नाम: किशुनदेव बैठा मकान संख्या : 11 उम्र : 42 लिंग: : महिला
490	KYL6583637	निर्वाचक का नाम : शम्भु बैठा पिता का नाम: जदु बैठा मकान संख्या : 11 उम्र : 40 लिंग: : पुरुष	491	KYL6583934	निर्वाचक का नाम : भोला बैठा पिता का नाम: जदु बैठा मकान संख्या : 11 उम्र : 39 लिंग: : पुरुष	492	KYL6583629	निर्वाचक का नाम : लालसा देवी पति का नाम: भोला बैठा मकान संख्या : 11 उम्र : 38 लिंग: : महिला
493	KYL6583603	निर्वाचक का नाम : उमाशंकर साह पिता का नाम: पुनित साह मकान संख्या : 13 उम्र : 41 लिंग: : पुरुष	494	YWX0381103	निर्वाचक का नाम : रामधनी देवी पति का नाम: उमाशंकर साह मकान संख्या : 13 उम्र : 40 लिंग: : महिला	495	KYL6583470	निर्वाचक का नाम : ललन साह पिता का नाम: यादोलाल साह मकान संख्या : 14 उम्र : 38 लिंग: : पुरुष
496	YWX0272500	निर्वाचक का नाम : मुन्द्रका देवी पति का नाम: सहदेव साह मकान संख्या : 15 उम्र : 48 लिंग: : महिला	497	YWX0272518	निर्वाचक का नाम : राज कुमार पिता का नाम: कपिल देव प्रसाद मकान संख्या : 16 उम्र : 37 लिंग: : पुरुष	498	YWX0230946	निर्वाचक का नाम : जितेंद्र बैठा पिता का नाम: गेना बैठा मकान संख्या : 17 उम्र : 40 लिंग: : पुरुष
499	YWX0272526	निर्वाचक का नाम : धर्मेन्द्र साह पिता का नाम: ब्रह्मदेव साह मकान संख्या : 18 उम्र : 58 लिंग: : महिला	500	KYL6583421	निर्वाचक का नाम : दिनेश कुमार रजक पिता का नाम: सुकदेव बैठा मकान संख्या : 19 उम्र : 39 लिंग: : पुरुष	501	YWX0272534	निर्वाचक का नाम : गुड्डी देवी पति का नाम: शम्भु साह मकान संख्या : 20 उम्र : 41 लिंग: : महिला

502	YWX0272542	निर्वाचक का नाम : लालमोहन साह पिता का नाम: यादोलाल साह मकान संख्या : 22 उम्र : 54 लिंग: : पुरुष	फोटो उपलब्ध	503	YWX0272559	निर्वाचक का नाम : लालसाहेब साह पिता का नाम:: यादोलाल साह मकान संख्या : 22 उम्र : 50 लिंग: : पुरुष	फोटो उपलब्ध	504	YWX0272567	निर्वाचक का नाम : लक्ष्मी देवी पति का नाम: लालमोहन साह मकान संख्या : 22 उम्र : 49 लिंग: : महिला	फोटो उपलब्ध
505	YWX0272575	निर्वाचक का नाम : गीता देवी पति का नाम: लालसाहेब साह मकान संख्या : 22 उम्र : 45 लिंग: : महिला	फोटो उपलब्ध	506	YWX0381129	निर्वाचक का नाम : धर्मवीर साह पिता का नाम:: शिवाजी साह मकान संख्या : 22 उम्र : 44 लिंग: : पुरुष	फोटो उपलब्ध	507	KYL6583942	निर्वाचक का नाम : सिया देवी पति का नाम: अवधलाल प्रसाद मकान संख्या : 23 उम्र : 65 लिंग: : महिला	फोटो उपलब्ध
508	YWX0272583	निर्वाचक का नाम : विनोद कुमार पिता का नाम:: गोरख प्रसाद मकान संख्या : 24 उम्र : 40 लिंग: : पुरुष	फोटो उपलब्ध	509	KYL3490158	निर्वाचक का नाम : रामश्रेष्ठ सहनी पिता का नाम:: शंकर सहनी मकान संख्या : 25 उम्र : 40 लिंग: : पुरुष	फोटो उपलब्ध	510	KYL6583876	निर्वाचक का नाम : फुलवा देवी पति का नाम: रामाश्रेष्ठ सहनी मकान संख्या : 25 उम्र : 38 लिंग: : महिला	फोटो उपलब्ध
511	YWX0272591	निर्वाचक का नाम : अमीरकन साह पिता का नाम:: बिहारी साह मकान संख्या : 26 उम्र : 40 लिंग: : पुरुष	फोटो उपलब्ध	512	YWX0272609	निर्वाचक का नाम : सबिता देवी पति का नाम: उपेंद्र साह मकान संख्या : 27 उम्र : 36 लिंग: : महिला	फोटो उपलब्ध	513	YWX1448612	निर्वाचक का नाम : कृष्णा प्रसाद पति का नाम: सरामप्रसाद साह मकान संख्या : 28 उम्र : 59 लिंग: : महिला	फोटो उपलब्ध
514	YWX0381137	निर्वाचक का नाम : मनोज कुमार पिता का नाम:: ब्रह्मदेव साह मकान संख्या : 29 उम्र : 40 लिंग: : पुरुष	फोटो उपलब्ध	515	KYL6583397	निर्वाचक का नाम : सहदेव साह पिता का नाम:: बुन्नीलाल साह मकान संख्या : 30 उम्र : 53 लिंग: : पुरुष	फोटो उपलब्ध	516	YWX1380062	निर्वाचक का नाम : अशोक साह पिता का नाम:: सहदेव सह मकान संख्या : 30 उम्र : 35 लिंग: : पुरुष	फोटो उपलब्ध
517	YWX1380047	निर्वाचक का नाम : लक्ष्मी देवी पति का नाम: अशोक साह मकान संख्या : 30 उम्र : 34 लिंग: : महिला	फोटो उपलब्ध	518	YWX1380021	निर्वाचक का नाम : राजकुमार साह पिता का नाम:: सहदेव साह मकान संख्या : 30 उम्र : 33 लिंग: : पुरुष	फोटो उपलब्ध	519	YWX1380088	निर्वाचक का नाम : संगीता देवी पति का नाम: प्रसाद साह मकान संख्या : 30 उम्र : 33 लिंग: : महिला	फोटो उपलब्ध
520	YWX1379593	निर्वाचक का नाम : जीतेन्द्र कुमार पिता का नाम:: शिवपूजन साह मकान संख्या : 30 उम्र : 32 लिंग: : पुरुष	फोटो उपलब्ध	521	YWX1380005	निर्वाचक का नाम : चंदन साह पिता का नाम:: सहदेव साह मकान संख्या : 30 उम्र : 32 लिंग: : पुरुष	फोटो उपलब्ध	522	YWX1379601	निर्वाचक का नाम : रिकू देवी पति का नाम: जितेन्द्र कुमार मकान संख्या : 30 उम्र : 30 लिंग: : महिला	फोटो उपलब्ध
523	YWX1380039	निर्वाचक का नाम : सुरज साह पिता का नाम:: सहदेव साह मकान संख्या : 30 उम्र : 29 लिंग: : पुरुष	फोटो उपलब्ध	524	KYL3490828	निर्वाचक का नाम : राकेश कुमार पिता का नाम:: राजेंद्र बैठा मकान संख्या : 31 उम्र : 40 लिंग: : पुरुष	फोटो उपलब्ध	525	YWX0272617	निर्वाचक का नाम : भाग्यनारायण साह पिता का नाम:: रामेश्वर साह मकान संख्या : 32 उम्र : 41 लिंग: : पुरुष	फोटो उपलब्ध
526	KYL3492907	निर्वाचक का नाम : रंजीत बैठा पिता का नाम:: अनुप बैठा मकान संख्या : 33 उम्र : 40 लिंग: : पुरुष	फोटो उपलब्ध	527	KYL6583496	निर्वाचक का नाम : अरूण सुमन पिता का नाम:: रामकृष्ण पंडित मकान संख्या : 33 उम्र : 40 लिंग: : पुरुष	फोटो उपलब्ध	528	YWX1379932	निर्वाचक का नाम : संजू देवी पति का नाम: रंजीत बैठा मकान संख्या : 33 उम्र : 30 लिंग: : महिला	फोटो उपलब्ध
529	YWX0231324	निर्वाचक का नाम : सुनीता देवी पति का नाम: शशिभूषण बैठा मकान संख्या : 34 उम्र : 38 लिंग: : महिला	फोटो उपलब्ध	530	YWX0230920	निर्वाचक का नाम : रामनाथ साह पिता का नाम:: सत्यनारायण साह मकान संख्या : 35 उम्र : 40 लिंग: : पुरुष	फोटो उपलब्ध	531	YWX2572287	निर्वाचक का नाम : काजल कुमारी पति का नाम: रुपेश कुमार मकान संख्या : 35 उम्र : 23 लिंग: : महिला	फोटो उपलब्ध

532	YWX0230631	निर्वाचक का नाम : मुन्ना साह पिता का नाम: जियालाल साह मकान संख्या : 36 उम्र : 40 लिंग: : पुरुष	फोटो उपलब्ध	533	YWX0230581	निर्वाचक का नाम : मनोज साह पिता का नाम: रघुनाथ साह मकान संख्या : 37 उम्र : 43 लिंग: : पुरुष	फोटो उपलब्ध	534	YWX0272625	निर्वाचक का नाम : प्रमोद साह पिता का नाम: रघुनाथ साह मकान संख्या : 37 उम्र : 40 लिंग: : पुरुष	फोटो उपलब्ध
535	YWX0272633	निर्वाचक का नाम : पार्वती देवी पति का नाम: मुखलाल साह मकान संख्या : 38 उम्र : 58 लिंग: : महिला	फोटो उपलब्ध	536	YWX0230896	निर्वाचक का नाम : मनोज साह पिता का नाम: मुखलाल साह मकान संख्या : 38 उम्र : 43 लिंग: : पुरुष	फोटो उपलब्ध	537	KYL6583447	निर्वाचक का नाम : सुनीता देवी पति का नाम: मनोज साह मकान संख्या : 38 उम्र : 39 लिंग: : महिला	फोटो उपलब्ध
538	YWX0231050	निर्वाचक का नाम : रिकु देवी पति का नाम: विजय कुमार मकान संख्या : 39 उम्र : 40 लिंग: : महिला	फोटो उपलब्ध	539	YWX0231118	निर्वाचक का नाम : नितु देवी पति का नाम: राकेश कुमार मकान संख्या : 39 उम्र : 39 लिंग: : महिला	फोटो उपलब्ध	540	KYL6583868	निर्वाचक का नाम : रंजू देवी पति का नाम: कंहेया साह मकान संख्या : 40 उम्र : 48 लिंग: : महिला	फोटो उपलब्ध
541	YWX1379650	निर्वाचक का नाम : अमीत साह पिता का नाम: सोनालाल सह मकान संख्या : 43 उम्र : 45 लिंग: : पुरुष	फोटो उपलब्ध	542	YWX1379304	निर्वाचक का नाम : चंदा साह पति का नाम: सुभास साह मकान संख्या : 44 उम्र : 35 लिंग: : महिला	फोटो उपलब्ध	543	YWX1379338	निर्वाचक का नाम : टिकू साह पिता का नाम: जयलाल साह मकान संख्या : 44 उम्र : 32 लिंग: : पुरुष	फोटो उपलब्ध
544	YWX1380187	निर्वाचक का नाम : बसंती देवी पति का नाम: भोला कुमार मकान संख्या : 45 उम्र : 30 लिंग: : महिला	फोटो उपलब्ध	545	YWX1379502	निर्वाचक का नाम : दशरथ साह पिता का नाम: रुदल साह मकान संख्या : 45 उम्र : 28 लिंग: : पुरुष	फोटो उपलब्ध	546	YWX1379619	निर्वाचक का नाम : संगीता देवी पति का नाम: राज शेखर कुमार मकान संख्या : 47 उम्र : 32 लिंग: : महिला	फोटो उपलब्ध
547	YWX1379411	निर्वाचक का नाम : कुन्दन कुमार पिता का नाम: नवल साह मकान संख्या : 48 उम्र : 28 लिंग: : पुरुष	फोटो उपलब्ध	548	YWX1380245	निर्वाचक का नाम : जंगाली मुखिया पिता का नाम: होरिल मुखिया मकान संख्या : 49 उम्र : 32 लिंग: : पुरुष	फोटो उपलब्ध	549	YWX1380203	निर्वाचक का नाम : सौभागी देवी पति का नाम: जंगाली मुखिया मकान संख्या : 49 उम्र : 31 लिंग: : महिला	फोटो उपलब्ध
550	YWX1380153	निर्वाचक का नाम : राकेश कुमार पिता का नाम: सुदामा मुखिया मकान संख्या : 49 उम्र : 29 लिंग: : पुरुष	फोटो उपलब्ध	551	YWX1380211	निर्वाचक का नाम : पुरुषोत्तम कुमार पिता का नाम: चन्देश्वर पंडित मकान संख्या : 51 उम्र : 29 लिंग: : पुरुष	फोटो उपलब्ध	552	YWX1379577	निर्वाचक का नाम : मनिषा देवी पति का नाम: अमोद साह मकान संख्या : 52 उम्र : 35 लिंग: : महिला	फोटो उपलब्ध
553	YWX1379528	निर्वाचक का नाम : कुमोद साह पिता का नाम: रघुनाथ साह मकान संख्या : 52 उम्र : 33 लिंग: : पुरुष	फोटो उपलब्ध	554	YWX1379643	निर्वाचक का नाम : श्यामाकांत कुमार पिता का नाम: नन्दलाल साह मकान संख्या : 53 उम्र : 29 लिंग: : पुरुष	फोटो उपलब्ध	555	YWX1379627	निर्वाचक का नाम : राममिलन कुमार पिता का नाम: संतलाल साह मकान संख्या : 53 उम्र : 29 लिंग: : पुरुष	फोटो उपलब्ध
556	YWX1379866	निर्वाचक का नाम : चंदन कुमार पिता का नाम: उपेन्द्र सह मकान संख्या : 54 उम्र : 32 लिंग: : पुरुष	फोटो उपलब्ध	557	YWX1379858	निर्वाचक का नाम : कुन्दन कुमार पिता का नाम: उपेन्द्र साह मकान संख्या : 54 उम्र : 29 लिंग: : पुरुष	फोटो उपलब्ध	558	YWX1380484	निर्वाचक का नाम : अजय साह पिता का नाम: रामचन्द्र साह मकान संख्या : 55 उम्र : 33 लिंग: : पुरुष	फोटो उपलब्ध
559	YWX1380401	निर्वाचक का नाम : रीना देवी पति का नाम: अजय साह मकान संख्या : 55 उम्र : 32 लिंग: : महिला	फोटो उपलब्ध	560	YWX1380468	निर्वाचक का नाम : राम रास देवी पति का नाम: विजय साह मकान संख्या : 55 उम्र : 30 लिंग: : महिला	फोटो उपलब्ध	561	YWX1380419	निर्वाचक का नाम : पवन साह पिता का नाम: रामचन्द्र साह मकान संख्या : 55 उम्र : 29 लिंग: : पुरुष	फोटो उपलब्ध

562	YWX2572345	निर्वाचक का नाम : ओम प्रकाश कुमार पिता का नाम:: पुन देव साह मकान संख्या : 55 उम्र : 29 लिंग: : पुरुष	फोटो उपलब्ध	563	YWX1380393	निर्वाचक का नाम : रमन साह पिता का नाम:: रामचन्द्र साह मकान संख्या : 55 उम्र : 28 लिंग: : पुरुष	फोटो उपलब्ध	564	YWX2572295	निर्वाचक का नाम : जगदीश कुमार पिता का नाम:: शीतल शाह मकान संख्या : 55 उम्र : 23 लिंग: : पुरुष	फोटो उपलब्ध
565	YWX1379908	निर्वाचक का नाम : ललन साह पिता का नाम:: लक्ष्मन साह मकान संख्या : 56 उम्र : 34 लिंग: : पुरुष	फोटो उपलब्ध	566	YWX1380179	निर्वाचक का नाम : मुन्ना कुमार पिता का नाम:: सुरेश साह मकान संख्या : 57 उम्र : 29 लिंग: : पुरुष	फोटो उपलब्ध	567	YWX2447332	निर्वाचक का नाम : अनिल साह पिता का नाम:: देवशरण साह मकान संख्या : 60 उम्र : 28 लिंग: : पुरुष	फोटो उपलब्ध
568	YWX2539310	निर्वाचक का नाम : श्रवण कुमार माता का नाम: सुनीता देवी मकान संख्या : 64 उम्र : 21 लिंग: : पुरुष	फोटो उपलब्ध	569	YWX2614402	निर्वाचक का नाम : नार्गेन्द्र कुमार पिता का नाम:: नधुनी ठाकुर मकान संख्या : वार्ड नं 13 उम्र : 26 लिंग: : पुरुष	फोटो उपलब्ध	570	YWX2667269	निर्वाचक का नाम : निर्मला कुमारी पति का नाम: रमन साह मकान संख्या : वार्ड नं 15 उम्र : 25 लिंग: : महिला	फोटो उपलब्ध

571	YWX1064765	निर्वाचक का नाम : राम बाबु शर्मा पिता का नाम: चंद्रदेव ठाकुर मकान संख्या : 1 उम्र : 33 लिंग: : पुरुष	फोटो उपलब्ध	572	YWX1064948	निर्वाचक का नाम : पप्पू साह पिता का नाम: माझी साह मकान संख्या : 2 उम्र : 35 लिंग: : पुरुष	फोटो उपलब्ध	573	YWX1065069	निर्वाचक का नाम : गुडिया कुमारी पिता का नाम: दिनेश कुमार रजक मकान संख्या : 3 उम्र : 29 लिंग: : महिला	फोटो उपलब्ध
574	YWX1065283	निर्वाचक का नाम : राबिता देवी पति का नाम: अरुण मुखिया मकान संख्या : 4 उम्र : 31 लिंग: : महिला	फोटो उपलब्ध	575	YWX1065085	निर्वाचक का नाम : उजेश बैठा पिता का नाम: नधुनी बैठा मकान संख्या : 5 उम्र : 32 लिंग: : पुरुष	फोटो उपलब्ध	576	YWX1065291	निर्वाचक का नाम : राजेश बैठा पिता का नाम: नधुनी बैठा मकान संख्या : 5 उम्र : 30 लिंग: : पुरुष	फोटो उपलब्ध
577	YWX1065259	निर्वाचक का नाम : बबिता देवी पति का नाम: सुरेन्द्र बैठा मकान संख्या : 6 उम्र : 31 लिंग: : महिला	फोटो उपलब्ध	578	YWX1065275	निर्वाचक का नाम : धर्मेन्द्र कुमार पिता का नाम: गेना बैठा मकान संख्या : 6 उम्र : 30 लिंग: : पुरुष	फोटो उपलब्ध	579	YWX1064963	निर्वाचक का नाम : गणेश ठाकुर पिता का नाम: नंदकिशोर ठाकुर मकान संख्या : 7 उम्र : 36 लिंग: : पुरुष	फोटो उपलब्ध
580	YWX1064989	निर्वाचक का नाम : नरेश ठाकुर पिता का नाम: नंदकिशोर ठाकुर मकान संख्या : 7 उम्र : 34 लिंग: : पुरुष	फोटो उपलब्ध	581	YWX1064971	निर्वाचक का नाम : किरण देवी पति का नाम: गणेश ठाकुर मकान संख्या : 7 उम्र : 33 लिंग: : महिला	फोटो उपलब्ध	582	YWX1064997	निर्वाचक का नाम : पूनम देवी पति का नाम: नरेश ठाकुर मकान संख्या : 7 उम्र : 31 लिंग: : महिला	फोटो उपलब्ध
583	YWX1064773	निर्वाचक का नाम : रवि रंजन कुमार पिता का नाम: ज्योति नारायण साह मकान संख्या : 8 उम्र : 32 लिंग: : पुरुष	फोटो उपलब्ध	584	YWX1065002	निर्वाचक का नाम : निशा कुमारी पति का नाम: रवि रंजन कुमार मकान संख्या : 8 उम्र : 26 लिंग: : महिला	फोटो उपलब्ध	585	YWX1064781	निर्वाचक का नाम : साँझा देवी पति का नाम: संजय साह मकान संख्या : 9 उम्र : 33 लिंग: : महिला	फोटो उपलब्ध
586	YWX1064799	निर्वाचक का नाम : पूजा देवी पति का नाम: सनोज साह मकान संख्या : 9 उम्र : 31 लिंग: : महिला	फोटो उपलब्ध	587	YWX1064815	निर्वाचक का नाम : दुलारी देवी पति का नाम: बिगन साह मकान संख्या : 10 उम्र : 37 लिंग: : महिला	फोटो उपलब्ध	588	YWX1065028	निर्वाचक का नाम : सुनीता देवी पति का नाम: जलेश्वर साह मकान संख्या : 10 उम्र : 34 लिंग: : महिला	फोटो उपलब्ध
589	YWX1064831	निर्वाचक का नाम : रौशनी कुमारी पति का नाम: मुकेश कुमार मकान संख्या : 11 उम्र : 31 लिंग: : महिला	फोटो उपलब्ध	# 590	YWX1273614	निर्वाचक का नाम : पंकज कुमार पिता का नाम: सहदेव साह मकान संख्या : 12 उम्र : 37 लिंग: : पुरुष	फोटो उपलब्ध	591	YWX1273663	निर्वाचक का नाम : धन्मती देवी पति का नाम: हरेन्द्र साह मकान संख्या : 12 उम्र : 36 लिंग: : महिला	फोटो उपलब्ध
592	YWX1273630	निर्वाचक का नाम : पूनम देवी पति का नाम: बच्चा साह मकान संख्या : 12 उम्र : 35 लिंग: : महिला	फोटो उपलब्ध	593	YWX1273713	निर्वाचक का नाम : रविशंकर कुमार पिता का नाम: गोपाल प्रसाद मकान संख्या : 12 उम्र : 33 लिंग: : पुरुष	फोटो उपलब्ध	594	YWX1273606	निर्वाचक का नाम : राजू कुमार पिता का नाम: रामशरण मुखिया मकान संख्या : 12 उम्र : 29 लिंग: : पुरुष	फोटो उपलब्ध
595	YWX1273648	निर्वाचक का नाम : राम कुमार पिता का नाम: ललन मुखिया मकान संख्या : 12 उम्र : 29 लिंग: : पुरुष	फोटो उपलब्ध	596	YWX1064849	निर्वाचक का नाम : सोनी देवी पति का नाम: अमृत साह मकान संख्या : 13 उम्र : 34 लिंग: : महिला	फोटो उपलब्ध	597	YWX1065242	निर्वाचक का नाम : बुलेट साह पिता का नाम: राम आधार साह मकान संख्या : 14 उम्र : 32 लिंग: : पुरुष	फोटो उपलब्ध
598	YWX1065226	निर्वाचक का नाम : प्रमोद कुमार पिता का नाम: रामाधार साह मकान संख्या : 14 उम्र : 31 लिंग: : पुरुष	फोटो उपलब्ध	599	YWX1065317	निर्वाचक का नाम : ललिता देवी पति का नाम: बुलेट साह मकान संख्या : 14 उम्र : 31 लिंग: : महिला	फोटो उपलब्ध	600	YWX1064807	निर्वाचक का नाम : राजेश साह पिता का नाम: शिवजी साह मकान संख्या : 15 उम्र : 32 लिंग: : पुरुष	फोटो उपलब्ध

601	YWX1065234	निर्वाचक का नाम : प्रतिमा देवी पति का नाम: राकेश साह मकान संख्या : 15 उम्र : 31 लिंग: : महिला	फोटो उपलब्ध	602	YWX1065267	निर्वाचक का नाम : राकेश साह पिता का नाम:: शिवजी साह मकान संख्या : 15 उम्र : 31 लिंग: : पुरुष	फोटो उपलब्ध	603	YWX1064823	निर्वाचक का नाम : रेनु देवी पति का नाम: राजेश साह मकान संख्या : 15 उम्र : 30 लिंग: : महिला	फोटो उपलब्ध
604	YWX1065093	निर्वाचक का नाम : विजय कुमार पिता का नाम:: स्व अच्छेलाल साह मकान संख्या : 16 उम्र : 37 लिंग: : पुरुष	फोटो उपलब्ध	605	YWX1064856	निर्वाचक का नाम : संतोष कुमार पिता का नाम:: बिहारी साह मकान संख्या : 17 उम्र : 31 लिंग: : पुरुष	फोटो उपलब्ध	606	YWX1064864	निर्वाचक का नाम : प्रिया कुमारी पति का नाम: प्रमोद साह मकान संख्या : 18 उम्र : 35 लिंग: : महिला	फोटो उपलब्ध
607	YWX1065044	निर्वाचक का नाम : राम विनय साह पिता का नाम:: राधा साह मकान संख्या : 19 उम्र : 31 लिंग: : पुरुष	फोटो उपलब्ध	608	YWX1064872	निर्वाचक का नाम : रजनीश कुमार पिता का नाम:: श्रीकांत प्रसाद मकान संख्या : 20 उम्र : 31 लिंग: : पुरुष	फोटो उपलब्ध	609	YWX1065143	निर्वाचक का नाम : धन्मती देवी पति का नाम: राजेश साह मकान संख्या : 21 उम्र : 33 लिंग: : महिला	फोटो उपलब्ध
610	YWX1065200	निर्वाचक का नाम : राजेश साह पिता का नाम:: जमुना साह मकान संख्या : 21 उम्र : 33 लिंग: : पुरुष	फोटो उपलब्ध	611	YWX1065192	निर्वाचक का नाम : धर्मशिला देवी पति का नाम: राजेश साह मकान संख्या : 21 उम्र : 31 लिंग: : महिला	फोटो उपलब्ध	612	YWX1065218	निर्वाचक का नाम : लखीन्द्र साह पिता का नाम:: जमुना साह मकान संख्या : 21 उम्र : 31 लिंग: : पुरुष	फोटो उपलब्ध
613	YWX1064880	निर्वाचक का नाम : बबिता देवी पति का नाम: पपू कुमार मकान संख्या : 22 उम्र : 34 लिंग: : महिला	फोटो उपलब्ध	614	YWX1064898	निर्वाचक का नाम : अंजू देवी पति का नाम: सर्वेश साह मकान संख्या : 23 उम्र : 35 लिंग: : महिला	फोटो उपलब्ध	615	YWX1064914	निर्वाचक का नाम : लक्की देवी पति का नाम: राकेश कुमार मकान संख्या : 24 उम्र : 33 लिंग: : महिला	फोटो उपलब्ध
616	YWX1065010	निर्वाचक का नाम : शोभा देवी पति का नाम: ललन साह मकान संख्या : 25 उम्र : 33 लिंग: : महिला	फोटो उपलब्ध	617	YWX1064906	निर्वाचक का नाम : दरवेश कुमार पिता का नाम:: शंकर साह मकान संख्या : 26 उम्र : 33 लिंग: : पुरुष	फोटो उपलब्ध	618	YWX1065184	निर्वाचक का नाम : सोनु कुमार पिता का नाम:: शंकर साह मकान संख्या : 26 उम्र : 30 लिंग: : पुरुष	फोटो उपलब्ध
619	YWX1064922	निर्वाचक का नाम : चन्दन कुमार पिता का नाम:: बच्चू साह मकान संख्या : 27 उम्र : 31 लिंग: : पुरुष	फोटो उपलब्ध	620	YWX1064955	निर्वाचक का नाम : हरे कृष्णा कुमार पिता का नाम:: राजेंद्र साह मकान संख्या : 28 उम्र : 33 लिंग: : पुरुष	फोटो उपलब्ध	621	YWX1065135	निर्वाचक का नाम : किशोरी देवी पति का नाम: शिव जी साह मकान संख्या : 30 उम्र : 59 लिंग: : महिला	फोटो उपलब्ध
622	YWX1065051	निर्वाचक का नाम : चंदा देवी पति का नाम: राम प्रवेश साह मकान संख्या : 31 उम्र : 34 लिंग: : महिला	फोटो उपलब्ध	623	YWX1065119	निर्वाचक का नाम : राम बाबु साह पिता का नाम:: स्व महेन्द्र साह मकान संख्या : 32 उम्र : 35 लिंग: : पुरुष	फोटो उपलब्ध	624	YWX1130731	निर्वाचक का नाम : संगीता देवी पति का नाम: संजय साह मकान संख्या : 33 उम्र : 34 लिंग: : महिला	फोटो उपलब्ध
625	YWX1065036	निर्वाचक का नाम : रूबी देवी पति का नाम: विजय साह मकान संख्या : 33 उम्र : 31 लिंग: : महिला	फोटो उपलब्ध	626	YWX1130749	निर्वाचक का नाम : मुनिता देवी पति का नाम: चंदेश्वर मुखिया मकान संख्या : 34 उम्र : 31 लिंग: : महिला	फोटो उपलब्ध	627	YWX1065341	निर्वाचक का नाम : अरबिंद कुमार पिता का नाम:: बिरेन्द्र मुखिया मकान संख्या : 35 उम्र : 34 लिंग: : पुरुष	फोटो उपलब्ध
628	YWX1065309	निर्वाचक का नाम : राज कुमार पिता का नाम:: बिरेन्द्र मुखिया मकान संख्या : 35 उम्र : 32 लिंग: : पुरुष	फोटो उपलब्ध	629	YWX1065333	निर्वाचक का नाम : गिरजा देवी पिता का नाम:: अरबिंद कुमार मकान संख्या : 35 उम्र : 31 लिंग: : महिला	फोटो उपलब्ध	630	YWX1065325	निर्वाचक का नाम : बबिता देवी पति का नाम: राज कुमार मकान संख्या : 35 उम्र : 30 लिंग: : महिला	फोटो उपलब्ध

631	YWX1065176
निर्वाचक का नाम : राजन कुमार पिता का नाम: शर्मा प्रसाद मकान संख्या : 36 उम्र : 33 लिंग: : पुरुष	फोटो उपलब्ध

632	YWX1065168
निर्वाचक का नाम : रिंकी कुमारी पति का नाम: राजन कुमार मकान संख्या : 36 उम्र : 31 लिंग: : महिला	फोटो उपलब्ध

633	YWX1065101
निर्वाचक का नाम : अन्तेष कुमार पिता का नाम: दीनानाथ प्रसाद मकान संख्या : 37 उम्र : 29 लिंग: : पुरुष	फोटो उपलब्ध

634	YWX1065150
निर्वाचक का नाम : रिपुजय साह पिता का नाम: दीनानाथ साह मकान संख्या : 38 उम्र : 33 लिंग: : पुरुष	फोटो उपलब्ध

635	YWX1064930
निर्वाचक का नाम : सुशीला देवी पति का नाम: रिपुजय साह मकान संख्या : 38 उम्र : 30 लिंग: : महिला	फोटो उपलब्ध

636	YWX2533578
निर्वाचक का नाम : रुबी देवी पति का नाम: उजेश बैठा मकान संख्या : बेल्टी उम्र : 33 लिंग: : महिला	फोटो उपलब्ध

637	YWX2640506
निर्वाचक का नाम : रेनु देवी पति का नाम: राजेश बैठा मकान संख्या : चिरैया उम्र : 36 लिंग: : महिला	फोटो उपलब्ध

विधानसभा निर्वाचन क्षेत्र की संख्या एवं नाम : 20-चिरेया
घटक I - परिवर्धन सूची 1 (01-08-2025 से 01-09-2025 तक प्राप्त दावों के आधार पर)

638	1	YWX2683365	निर्वाचक का नाम : रवि प्रकाश कुमार पिता का नाम:: गोपाल प्रसाद मकान संख्या : 31 उम्र : 25 लिंग: : पुरुष	फोटो उपलब्ध
639	1	YWX2692051	निर्वाचक का नाम : रिमझिम कुमारी पति का नाम: वेदप्रकाश कुमार मकान संख्या : 44 उम्र : 18 लिंग: : महिला	फोटो उपलब्ध
640	1	YWX2703502	निर्वाचक का नाम : राजा कुमार पिता का नाम:: लालबाबू साह मकान संख्या : वार्ड नं - 13 उम्र : 18 लिंग: : पुरुष	फोटो उपलब्ध
641	1	YWX2703536	निर्वाचक का नाम : बबली कुमारी पिता का नाम:: सिकेंद्र साह मकान संख्या : वार्ड नं - 13 उम्र : 23 लिंग: : महिला	फोटो उपलब्ध
642	1	YWX2714863	निर्वाचक का नाम : रीता कुमारी पति का नाम: कंचन कुमार मकान संख्या : बेलही उम्र : 25 लिंग: : महिला	फोटो उपलब्ध

मतदाताओं की संक्षिप्त विवरणी :

A) मतदाताओं की संख्या :

	नामावली का प्रकार	निर्वाचक नामावली की पहचान :	मतदाताओं की संख्या :				
			पुरुष	महिला	तृतीय लिंग	कुल	
I	मूल	मूल नामावली	335	302	0	637	
II	घटक I - परिवर्धन सूची	पूरक 1	विशेष संक्षिप्त पुनरीक्षण - 2025	2	3	0	5
III	घटक II - विलोपन सूची	पूरक 1	विशेष संक्षिप्त पुनरीक्षण - 2025	0	0	0	0
IV	लिंग कॉलम में किए गए संशोधन के कारण अंतर			0	0	0	0
इस पुनरीक्षण के पश्चात इस नामावली में कुल मतदाता की संख्या (I+II-III+IV)				337	305	0	642

B) संशोधनों की संख्या :

नामावली का प्रकार	निर्वाचक नामावली की पहचान :	संशोधनों की संख्या :
पूरक 1	विशेष संक्षिप्त पुनरीक्षण - 2025	2

निर्वाचक निबंधन पदाधिकारी द्वारा जारी

E-मृत्यु, S-स्थानांतरित, R-दोहरी प्रविष्टि, M-लापता, Q-अयोग्य