

निर्वाचक नामावली 2025 S04 बिहार

विधानसभा क्षेत्र की संख्या, नाम और आरक्षण की स्थिति : 20 - चिरैया (सामान्य)		भाग संख्या : : 66													
लोकसभा निर्वाचन क्षेत्र की संख्या, नाम और आरक्षण स्थिति जिसमें विधानसभा क्षेत्र है : 4 - शिवहर (सामान्य)															
1. पुनरीक्षण का विवरण															
पुनरीक्षण का वर्ष :	2025	निर्वाचक नामावली की पहचान :													
अर्हता की तिथि:	01-07-2025	विशेष गहन पुनरीक्षण, 2025 के अन्तर्गत दिनांक 01.08.2025 को प्रारूप के रूप में प्रकाशित समेकित एवं एकीकृत निर्वाचक सूची एवं उसके उपरान्त निर्मित अनुपूरक सूची के आधार पर एकीकृत निर्वाचक सूची													
पुनरीक्षण का प्रकार :	विशेष गहन पुनरीक्षण - 2025														
प्रकाशन की तिथि :	30-09-2025														
2. भाग व मतदान क्षेत्र का विवरण :															
भाग में आने वाले प्रभागों की संख्या एवं नाम:															
1-बाबू टोला अकौना	<table style="width: 100%; border-collapse: collapse;"> <tr> <td style="width: 50%;">मुख्य शहर/गाँव</td> <td style="width: 50%;">: अकौना</td> </tr> <tr> <td>डाकघर</td> <td>: मिश्रौलिया</td> </tr> <tr> <td>पुलिस स्टेशन</td> <td>: चिरैया</td> </tr> <tr> <td>तहसील</td> <td>: चिरैया</td> </tr> <tr> <td>जिला</td> <td>: पूर्वी चम्पारण</td> </tr> <tr> <td>पिन कोड</td> <td>: 845415</td> </tr> </table>			मुख्य शहर/गाँव	: अकौना	डाकघर	: मिश्रौलिया	पुलिस स्टेशन	: चिरैया	तहसील	: चिरैया	जिला	: पूर्वी चम्पारण	पिन कोड	: 845415
मुख्य शहर/गाँव	: अकौना														
डाकघर	: मिश्रौलिया														
पुलिस स्टेशन	: चिरैया														
तहसील	: चिरैया														
जिला	: पूर्वी चम्पारण														
पिन कोड	: 845415														
3. मतदान केंद्र का विवरण															
मतदान केंद्र की संख्या व नाम :	मतदान केंद्र की विशेष हैसियत (पुरुष/महिला/सामान्य)		सामान्य												
66 - प्राथमिक विद्यालय अकौना दाया	इस मतदान केंद्र के सहायक मतदान केन्द्रों की संख्या :		0												
मतदान केंद्र का पता :															
प्राथमिक विद्यालय अकौना															
4. मतदाताओं की संख्या :															
आरंभिक क्रम	अंतिम क्रम	मतदाताओं की संख्या													
संख्या	संख्या	पुरुष	महिला	तृतीय लिंग	कुल										
1	584	312	272	0	584										

निर्वाचक निबंधन पदाधिकारी द्वारा जारी

Nazri Naksha



Google Map View



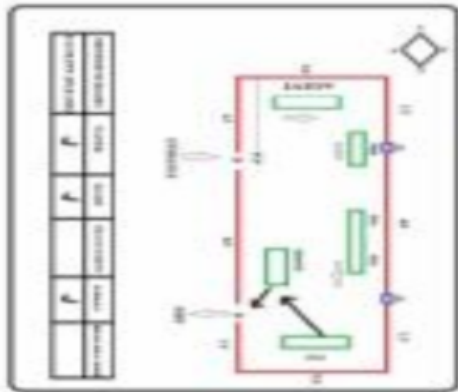
Polling Station Building Front View



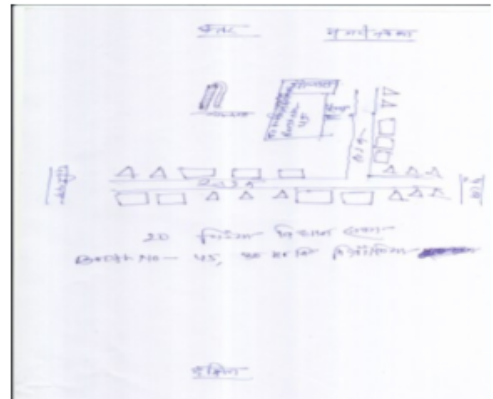
Polling Station Front View



Cad View



Key MAP View



1 निर्वाचक का नाम : मधुसुधन सिंह पिता का नाम: कौशल सिंह मकान संख्या : 1 उम्र : 40 लिंग: : पुरुष	KYL6559991 फोटो उपलब्ध	2 निर्वाचक का नाम : गीता देवी पति का नाम: राम चंद्र सिंह मकान संख्या : 2 उम्र : 86 लिंग: : महिला	KYL1913888 फोटो उपलब्ध	3 निर्वाचक का नाम : हरि शंकर सिंह पिता का नाम: धरीत्रण सिंह मकान संख्या : 2 उम्र : 71 लिंग: : पुरुष	BR/12/015/426002 फोटो उपलब्ध
4 निर्वाचक का नाम : उमा शंकर सिंह पिता का नाम: राम एकबाल सिंह मकान संख्या : 2 उम्र : 66 लिंग: : पुरुष	BR/12/015/426017 फोटो उपलब्ध	5 निर्वाचक का नाम : धनवंती देवी पति का नाम: हरि शंकर सिंह मकान संख्या : 2 उम्र : 66 लिंग: : महिला	KYL1914654 फोटो उपलब्ध	6 निर्वाचक का नाम : रूबी देवी पति का नाम: उमाशंकर सिंह मकान संख्या : 2 उम्र : 57 लिंग: : महिला	YWX0219048 फोटो उपलब्ध
7 निर्वाचक का नाम : ब्रज किशोर सिंह पिता का नाम: हरि शंकर सिंह मकान संख्या : 2 उम्र : 45 लिंग: : पुरुष	YWX0011668 फोटो उपलब्ध	8 निर्वाचक का नाम : राम किशोर सिंह पिता का नाम: हरि शंकर सिंह मकान संख्या : 2 उम्र : 44 लिंग: : पुरुष	BR/12/015/426328 फोटो उपलब्ध	9 निर्वाचक का नाम : रीमा देवी पति का नाम: रामकिशोर सिंह मकान संख्या : 2 उम्र : 43 लिंग: : महिला	YWX0219022 फोटो उपलब्ध
10 निर्वाचक का नाम : श्वेता देवी पति का नाम: ब्रज किशोर सिंह मकान संख्या : 2 उम्र : 39 लिंग: : महिला	YWX0219030 फोटो उपलब्ध	11 निर्वाचक का नाम : नन्दकिशोर सिंह पिता का नाम: उमाशंकर सिंह मकान संख्या : 2 उम्र : 33 लिंग: : पुरुष	YWX0738732 फोटो उपलब्ध	12 निर्वाचक का नाम : सत्यम कुमार पिता का नाम: राम किशोर सिंह मकान संख्या : 02 उम्र : 24 लिंग: : पुरुष	YWX2017945 फोटो उपलब्ध
13 निर्वाचक का नाम : संदीप कुमार पिता का नाम: रामाकांत प्रसाद यादव मकान संख्या : 02 उम्र : 22 लिंग: : पुरुष	YWX2357465 फोटो उपलब्ध	14 निर्वाचक का नाम : संजय सिंह पिता का नाम: रामचन्द्र सिंह मकान संख्या : 3 उम्र : 42 लिंग: : पुरुष	KYL3178829 फोटो उपलब्ध	15 निर्वाचक का नाम : अजय कुमार पिता का नाम: रामचन्द्र सिंह मकान संख्या : 3 उम्र : 42 लिंग: : पुरुष	YWX0011635 फोटो उपलब्ध
16 निर्वाचक का नाम : नीतू सिंह संदिलय पति का नाम: रंजय सिंह मकान संख्या : 3 उम्र : 40 लिंग: : महिला	YWX1594191 फोटो उपलब्ध	17 निर्वाचक का नाम : बेबी देवी पति का नाम: संजय सिंह मकान संख्या : 3 उम्र : 39 लिंग: : महिला	YWX0013235 फोटो उपलब्ध	18 निर्वाचक का नाम : काजल कुमारी पिता का नाम: संजय सिंह मकान संख्या : 03 उम्र : 22 लिंग: : महिला	YWX2208577 फोटो उपलब्ध
19 निर्वाचक का नाम : खुशबु कुमारी पिता का नाम: संजय सिंह मकान संख्या : 3 उम्र : 21 लिंग: : महिला	YWX2456234 फोटो उपलब्ध	20 निर्वाचक का नाम : शारदा देवी पति का नाम: राम नरेश सिंह मकान संख्या : 4 उम्र : 64 लिंग: : महिला	YWX1222918 फोटो उपलब्ध	21 निर्वाचक का नाम : मदन मोहन सिंह पिता का नाम: धरखन सिंह मकान संख्या : 4 उम्र : 56 लिंग: : पुरुष	BR/12/015/426110 फोटो उपलब्ध
22 निर्वाचक का नाम : अजय कुमार पिता का नाम: रामनरेश सिंह मकान संख्या : 4 उम्र : 49 लिंग: : पुरुष	YWX0738781 फोटो उपलब्ध	23 निर्वाचक का नाम : प्रिया सिंह पति का नाम: अजय कुमार सिंह मकान संख्या : 4 उम्र : 47 लिंग: : महिला	YWX0738765 फोटो उपलब्ध	24 निर्वाचक का नाम : अमित राम सिन्हा पिता का नाम: राम नरेश सिन्हा मकान संख्या : 04 उम्र : 39 लिंग: : पुरुष	YWX2017952 फोटो उपलब्ध
25 निर्वाचक का नाम : सोनम पति का नाम: विपिन कुमार मकान संख्या : 4 उम्र : 30 लिंग: : महिला	YWX1882570 फोटो उपलब्ध	26 निर्वाचक का नाम : कृष्ण नंदन सिंह पिता का नाम: नथुनी सिंह मकान संख्या : 5 उम्र : 61 लिंग: : पुरुष	BR/12/015/426010 फोटो उपलब्ध	27 निर्वाचक का नाम : नरेंद्र सिंह पिता का नाम: नथुनी सिंह मकान संख्या : 5 उम्र : 61 लिंग: : पुरुष	BR/12/015/426005 फोटो उपलब्ध
28 निर्वाचक का नाम : मालती देवी पति का नाम: कृष्ण नंदन सिंह मकान संख्या : 5 उम्र : 58 लिंग: : महिला	KYL1914134 फोटो उपलब्ध	29 निर्वाचक का नाम : सुधा देवी पति का नाम: नरेंद्र सिंह मकान संख्या : 5 उम्र : 58 लिंग: : महिला	KYL1914142 फोटो उपलब्ध	30 निर्वाचक का नाम : रबींद्र सिंह पिता का नाम: नथुनी सिंह मकान संख्या : 5 उम्र : 51 लिंग: : पुरुष	BR/12/015/426015 फोटो उपलब्ध

31	YWX0654905	निर्वाचक का नाम : सुशीला देवी पति का नाम: रबींद्र सिंह मकान संख्या : 5 उम्र : 48 लिंग: : महिला	फोटो उपलब्ध	32	YWX0011650	निर्वाचक का नाम : अरुण सिंह पिता का नाम:: कुष्ण नंदन सिंह मकान संख्या : 5 उम्र : 45 लिंग: : पुरुष	फोटो उपलब्ध	33	YWX0654939	निर्वाचक का नाम : सीमा सिंह पिता का नाम:: अरुण कुमार सिंह मकान संख्या : 5 उम्र : 40 लिंग: : महिला	फोटो उपलब्ध
34	BR/12/015/426006	निर्वाचक का नाम : राम सुरेश सिंह पिता का नाम:: रघुनाथ सिंह मकान संख्या : 6 उम्र : 61 लिंग: : पुरुष	फोटो उपलब्ध	35	BR/12/015/426373	निर्वाचक का नाम : नीलू सिन्हा पति का नाम: राम सुरेश सिंह मकान संख्या : 6 उम्र : 56 लिंग: : महिला	फोटो उपलब्ध	36	YWX0012245	निर्वाचक का नाम : लालबाबु राय पिता का नाम:: सच्चेन्द्र राय मकान संख्या : 6 उम्र : 43 लिंग: : पुरुष	फोटो उपलब्ध
37	YWX0219204	निर्वाचक का नाम : निर्मला देवी पति का नाम: लालबाबु राय मकान संख्या : 6 उम्र : 42 लिंग: : महिला	फोटो उपलब्ध	38	YWX0654798	निर्वाचक का नाम : नील चन्द्र राज पिता का नाम:: राम सुरेश सिंह मकान संख्या : 6 उम्र : 31 लिंग: : पुरुष	फोटो उपलब्ध	39	YWX2158897	निर्वाचक का नाम : ओम कुमार पिता का नाम:: लालबाबू राय मकान संख्या : 06 उम्र : 23 लिंग: : पुरुष	फोटो उपलब्ध
40	KYL1914688	निर्वाचक का नाम : कौशल सिंह पिता का नाम:: राम रेखा सिंह मकान संख्या : 7 उम्र : 61 लिंग: : पुरुष	फोटो उपलब्ध	41	KYL3178274	निर्वाचक का नाम : चतु सिंह पिता का नाम:: कौशल सिंह मकान संख्या : 7 उम्र : 39 लिंग: : पुरुष	फोटो उपलब्ध	42	YWX0229047	निर्वाचक का नाम : प्रियंका देवी पति का नाम: चुनु सिंह मकान संख्या : 7 उम्र : 37 लिंग: : महिला	फोटो उपलब्ध
43	YWX1593730	निर्वाचक का नाम : अमिता देवी पति का नाम: रिपुसुदन सिंह मकान संख्या : 7 उम्र : 34 लिंग: : महिला	फोटो उपलब्ध	44	BR/12/015/426065	निर्वाचक का नाम : राज किशोर सिंह पिता का नाम:: रामाश्रय सिंह मकान संख्या : 8 उम्र : 66 लिंग: : पुरुष	फोटो उपलब्ध	45	KYL1913763	निर्वाचक का नाम : शारदा देवी पति का नाम: राज किशोर सिंह मकान संख्या : 8 उम्र : 63 लिंग: : महिला	फोटो उपलब्ध
46	BR/12/015/426016	निर्वाचक का नाम : आनंद किशोर सिंह पिता का नाम:: रामाश्रय सिंह मकान संख्या : 8 उम्र : 61 लिंग: : पुरुष	फोटो उपलब्ध	47	YWX0011783	निर्वाचक का नाम : अमीत रंजन कुमार पिता का नाम:: राजकिशोर सिंह मकान संख्या : 8 उम्र : 37 लिंग: : पुरुष	फोटो उपलब्ध	48	YWX0738807	निर्वाचक का नाम : गोविन्द सिंह पिता का नाम:: विजय कुमार सिंह मकान संख्या : 9 उम्र : 39 लिंग: : पुरुष	फोटो उपलब्ध
49	YWX0538157	निर्वाचक का नाम : गोवर्द्धन कुमार पिता का नाम:: विजय कुमार सिंह मकान संख्या : 9 उम्र : 39 लिंग: : पुरुष	फोटो उपलब्ध	50	YWX0437517	निर्वाचक का नाम : धननजय कुमार पिता का नाम:: अजय कुमार सिंह मकान संख्या : 9 उम्र : 38 लिंग: : पुरुष	फोटो उपलब्ध	51	YWX0273284	निर्वाचक का नाम : श्री नारायण सिंह पिता का नाम:: वैद्य नाथ सिंह मकान संख्या : 10 उम्र : 76 लिंग: : पुरुष	फोटो उपलब्ध
52	YWX0273292	निर्वाचक का नाम : गोदावरी देवी पति का नाम: श्री नारायण सिंह मकान संख्या : 10 उम्र : 72 लिंग: : महिला	फोटो उपलब्ध	53	BR/12/015/426014	निर्वाचक का नाम : वशिष्ठ नारायण सिंह पिता का नाम:: वैद्य नाथ सिंह मकान संख्या : 10 उम्र : 71 लिंग: : पुरुष	फोटो उपलब्ध	54	YWX0538199	निर्वाचक का नाम : जगत नारायण सिंह पिता का नाम:: राम स्वरुप सिंह मकान संख्या : 10 उम्र : 71 लिंग: : पुरुष	फोटो उपलब्ध
55	YWX0654814	निर्वाचक का नाम : निर्मला देवी पति का नाम: जगत नारायण सिंह मकान संख्या : 10 उम्र : 69 लिंग: : महिला	फोटो उपलब्ध	56	YWX0538231	निर्वाचक का नाम : विजय कुमार सिंह पिता का नाम:: रामसिंगार सिंह मकान संख्या : 10 उम्र : 61 लिंग: : पुरुष	फोटो उपलब्ध	57	YWX0273300	निर्वाचक का नाम : राज कुमार सिंह पिता का नाम:: श्री नारायण सिंह मकान संख्या : 10 उम्र : 58 लिंग: : पुरुष	फोटो उपलब्ध
58	YWX0273318	निर्वाचक का नाम : सुशीला देवी पति का नाम: राज कुमार सिंह मकान संख्या : 10 उम्र : 56 लिंग: : महिला	फोटो उपलब्ध	59	YWX2171775	निर्वाचक का नाम : रानी देवी पति का नाम: संजीव कुमार मकान संख्या : 10 उम्र : 51 लिंग: : महिला	फोटो उपलब्ध	60	YWX0273326	निर्वाचक का नाम : नीरज कुमार पिता का नाम:: श्री नारायण सिंह मकान संख्या : 10 उम्र : 49 लिंग: : पुरुष	फोटो उपलब्ध

61	BR/12/015/426327	निर्वाचक का नाम : अरुण कुमार पिता का नाम: वशिष्ठ नारायण सिंह मकान संख्या : 10 उम्र : 48 लिंग: : पुरुष	फोटो उपलब्ध	62	YWX0538207	निर्वाचक का नाम : रंजन कुमार पिता का नाम: जगत नारायण सिंह मकान संख्या : 10 उम्र : 48 लिंग: : पुरुष	फोटो उपलब्ध	63	KYL1016542	निर्वाचक का नाम : राजेश कुमार पिता का नाम: वशिष्ठ नारायण सिंह मकान संख्या : 10 उम्र : 46 लिंग: : पुरुष	फोटो उपलब्ध
64	YWX0273334	निर्वाचक का नाम : बबिता देवी पति का नाम: नीरज कुमार मकान संख्या : 10 उम्र : 45 लिंग: : महिला	फोटो उपलब्ध	65	KYL3479847	निर्वाचक का नाम : साधना देवी पति का नाम: अरुण कुमार मकान संख्या : 10 उम्र : 43 लिंग: : महिला	फोटो उपलब्ध	66	YWX0538256	निर्वाचक का नाम : नवीन कुमार पिता का नाम: विजय कुमार सिंह मकान संख्या : 10 उम्र : 40 लिंग: : पुरुष	फोटो उपलब्ध
67	YWX2171577	निर्वाचक का नाम : निखिल सौरभ पिता का नाम: संजीव कुमार मकान संख्या : 10 उम्र : 28 लिंग: : पुरुष	फोटो उपलब्ध	68	YWX2171650	निर्वाचक का नाम : प्रियेश सौरभ पिता का नाम: संजीव कुमार मकान संख्या : 10 उम्र : 26 लिंग: : पुरुष	फोटो उपलब्ध	69	BR/12/015/426028	निर्वाचक का नाम : चंद्रिका सिंह पिता का नाम: राम देव सिंह मकान संख्या : 11 उम्र : 74 लिंग: : पुरुष	फोटो उपलब्ध
70	KYL1016112	निर्वाचक का नाम : शारदा देवी पति का नाम: चंद्रिका सिंह मकान संख्या : 11 उम्र : 72 लिंग: : महिला	फोटो उपलब्ध	71	KYL1016120	निर्वाचक का नाम : दिनेश सिंह पिता का नाम: चंद्रिका सिंह मकान संख्या : 11 उम्र : 52 लिंग: : पुरुष	फोटो उपलब्ध	72	YWX0229146	निर्वाचक का नाम : अनिता देवी पति का नाम: दिनेश सिंह मकान संख्या : 11 उम्र : 50 लिंग: : महिला	फोटो उपलब्ध
73	YWX1882539	निर्वाचक का नाम : मृतुंजय कुमार पिता का नाम: दिनेश कुमार सिंह मकान संख्या : 11 उम्र : 26 लिंग: : पुरुष	फोटो उपलब्ध	74	BR/12/015/426011	निर्वाचक का नाम : लक्ष्मी सिंह पिता का नाम: जगदीश सिंह मकान संख्या : 12 उम्र : 81 लिंग: : पुरुष	फोटो उपलब्ध	75	BR/12/015/426370	निर्वाचक का नाम : प्रभावती देवी पति का नाम: गणेश सिंह मकान संख्या : 12 उम्र : 68 लिंग: : महिला	फोटो उपलब्ध
76	KYL1913318	निर्वाचक का नाम : बीना देवी पति का नाम: लक्ष्मी सिंह मकान संख्या : 12 उम्र : 64 लिंग: : महिला	फोटो उपलब्ध	77	BR/12/015/426018	निर्वाचक का नाम : सीता राम सिंह पिता का नाम: जगदीश सिंह मकान संख्या : 12 उम्र : 64 लिंग: : पुरुष	फोटो उपलब्ध	78	YWX0013763	निर्वाचक का नाम : शशि भूषण सिंह पिता का नाम: लक्ष्मी सिंह मकान संख्या : 12 उम्र : 48 लिंग: : पुरुष	फोटो उपलब्ध
79	YWX0654889	निर्वाचक का नाम : बबली देवी पति का नाम: शशि भूषण सिंह मकान संख्या : 12 उम्र : 46 लिंग: : महिला	फोटो उपलब्ध	80	YWX2329803	निर्वाचक का नाम : किरण कुमारी पति का नाम: अरुण कुमार यादव मकान संख्या : 12 उम्र : 23 लिंग: : महिला	फोटो उपलब्ध	81	YWX2442887	निर्वाचक का नाम : दीपक कुमार पिता का नाम: राम नरेश प्रसाद यादव मकान संख्या : 12 उम्र : 19 लिंग: : पुरुष	फोटो उपलब्ध
82	BR/12/015/426007	निर्वाचक का नाम : गणेश सिंह पिता का नाम: इंद्रदेव सिंह मकान संख्या : 13 उम्र : 70 लिंग: : पुरुष	फोटो उपलब्ध	83	YWX0273342	निर्वाचक का नाम : सुनील कुमार पिता का नाम: गणेश सिंह मकान संख्या : 13 उम्र : 38 लिंग: : पुरुष	फोटो उपलब्ध	84	YWX0273359	निर्वाचक का नाम : रानी देवी पति का नाम: श्यामल कुमार सिंह मकान संख्या : 13 उम्र : 37 लिंग: : महिला	फोटो उपलब्ध
85	YWX2049104	निर्वाचक का नाम : रविन्द्र कुमार पिता का नाम: जलेश्वर प्रसाद यादव मकान संख्या : 13 उम्र : 30 लिंग: : पुरुष	फोटो उपलब्ध	86	YWX0273375	निर्वाचक का नाम : पूनम देवी पति का नाम: रामचंद्र सिंह मकान संख्या : 14 उम्र : 71 लिंग: : महिला	फोटो उपलब्ध	87	KYL1152032	निर्वाचक का नाम : रामस्नेही सिंह पिता का नाम: गोपाल सिंह मकान संख्या : 14 उम्र : 66 लिंग: : पुरुष	फोटो उपलब्ध
88	YWX0273367	निर्वाचक का नाम : निधलेश देवी पति का नाम: रामस्नेही सिंह मकान संख्या : 14 उम्र : 61 लिंग: : महिला	फोटो उपलब्ध	89	YWX0219105	निर्वाचक का नाम : अनील सिंह पिता का नाम: रामचंद्र सिंह मकान संख्या : 14 उम्र : 37 लिंग: : पुरुष	फोटो उपलब्ध	90	YWX2562841	निर्वाचक का नाम : रीशन कुमार पिता का नाम: रमेशनेही राय मकान संख्या : 14 उम्र : 21 लिंग: : पुरुष	फोटो उपलब्ध

विधानसभा निर्वाचन क्षेत्र की संख्या एवं नाम : 20-चिरेया
अनुभाग संख्या एवं नाम : 1-बाबू टोला अकौना

91	YWX2511889	निर्वाचक का नाम : फूल कुमारी पति का नाम: मंलोष कुमार मकान संख्या : 14 उम्र : 20 लिंग: : महिला	फोटो उपलब्ध	92	KYL1914647	निर्वाचक का नाम : हरिहर सिंह पिता का नाम:: रामजी सिंह मकान संख्या : 15 उम्र : 66 लिंग: : पुरुष	फोटो उपलब्ध	93	YWX1103894	निर्वाचक का नाम : शंभू सिंह पिता का नाम:: रामजी सिंह मकान संख्या : 15 उम्र : 60 लिंग: : पुरुष	फोटो उपलब्ध
94	YWX0273383	निर्वाचक का नाम : रेणु देवी पति का नाम: अवधेश सिंह मकान संख्या : 15 उम्र : 52 लिंग: : महिला	फोटो उपलब्ध	95	BR/12/015/426125	निर्वाचक का नाम : अवध सिंह पिता का नाम:: रामजी सिंह मकान संख्या : 15 उम्र : 51 लिंग: : पुरुष	फोटो उपलब्ध	96	YWX0012112	निर्वाचक का नाम : वेवी देवी पति का नाम: अवध सिंह मकान संख्या : 15 उम्र : 48 लिंग: : महिला	फोटो उपलब्ध
97	YWX1216563	निर्वाचक का नाम : अवनीश कुमार पिता का नाम:: अवध सिंह मकान संख्या : 15 उम्र : 31 लिंग: : पुरुष	फोटो उपलब्ध	98	YWX1768241	निर्वाचक का नाम : मुकेश कुमार पिता का नाम:: अवधेश सिंह मकान संख्या : 15 उम्र : 31 लिंग: : पुरुष	फोटो उपलब्ध	99	YWX2097251	निर्वाचक का नाम : अमृता कुमारी पति का नाम: चुबु कुमार मकान संख्या : 15 उम्र : 28 लिंग: : महिला	फोटो उपलब्ध
100	YWX2249928	निर्वाचक का नाम : मोनी ठाकुर पति का नाम: अवनीश कुमार मकान संख्या : 15 उम्र : 26 लिंग: : महिला	फोटो उपलब्ध	101	YWX2097335	निर्वाचक का नाम : राज कुमार पिता का नाम:: हरी हर सिंह मकान संख्या : 15 उम्र : 25 लिंग: : पुरुष	फोटो उपलब्ध	102	KYL1914662	निर्वाचक का नाम : जगतारन सिंह पिता का नाम:: जगन्नाथ सिंह मकान संख्या : 16 उम्र : 76 लिंग: : पुरुष	फोटो उपलब्ध
103	BR/12/015/426008	निर्वाचक का नाम : योगेंद्र सिंह पिता का नाम:: बंदी सिंह मकान संख्या : 17 उम्र : 80 लिंग: : पुरुष	फोटो उपलब्ध	104	KYL1913789	निर्वाचक का नाम : सुभाषिनी देवी पति का नाम: योगेंद्र सिंह मकान संख्या : 17 उम्र : 74 लिंग: : महिला	फोटो उपलब्ध	105	YWX0437541	निर्वाचक का नाम : चन्द्रभूषण कुमार पिता का नाम:: योगेंद्र सिंह मकान संख्या : 17 उम्र : 38 लिंग: : पुरुष	फोटो उपलब्ध
106	KYL6559363	निर्वाचक का नाम : चन्द्रशेखर कुमार पिता का नाम:: योगेंद्र सिंह मकान संख्या : 17 उम्र : 36 लिंग: : पुरुष	फोटो उपलब्ध	107	YWX1449065	निर्वाचक का नाम : सिल्पी देवी पति का नाम: चन्द्रशेखर कुमार मकान संख्या : 17 उम्र : 33 लिंग: : महिला	फोटो उपलब्ध	108	YWX1594118	निर्वाचक का नाम : निधि कुमारी पति का नाम: चंद्रभुसन कुमार मकान संख्या : 17 उम्र : 29 लिंग: : महिला	फोटो उपलब्ध
109	KYL6298764	निर्वाचक का नाम : कांति कुंवर पति का नाम: विक्रमादित्य सिंह मकान संख्या : 18 उम्र : 81 लिंग: : महिला	फोटो उपलब्ध	110	YWX1449073	निर्वाचक का नाम : लालबाबु सिंह पिता का नाम:: विक्रमादित्य सिंह मकान संख्या : 18 उम्र : 72 लिंग: : पुरुष	फोटो उपलब्ध	111	BR/12/015/426375	निर्वाचक का नाम : मालती देवी पति का नाम: लालबाबु सिंह मकान संख्या : 18 उम्र : 68 लिंग: : महिला	फोटो उपलब्ध
112	KYL6559504	निर्वाचक का नाम : छवैला कुमार पिता का नाम:: लालबाबु सिंह मकान संख्या : 18 उम्र : 48 लिंग: : पुरुष	फोटो उपलब्ध	113	YWX0219386	निर्वाचक का नाम : दौली देवी पति का नाम: छवैला सिंह मकान संख्या : 18 उम्र : 42 लिंग: : महिला	फोटो उपलब्ध	114	YWX0219394	निर्वाचक का नाम : निरू देवी पति का नाम: सिकन्दर सिंह मकान संख्या : 18 उम्र : 40 लिंग: : महिला	फोटो उपलब्ध
115	KYL6298749	निर्वाचक का नाम : शोभा देवी पति का नाम: ओमप्रकाश सिंह मकान संख्या : 19 उम्र : 54 लिंग: : महिला	फोटो उपलब्ध	116	KYL1913300	निर्वाचक का नाम : जयप्रकाश सिंह पिता का नाम:: रामप सिंह मकान संख्या : 20 उम्र : 48 लिंग: : पुरुष	फोटो उपलब्ध	117	YWX0273391	निर्वाचक का नाम : नंद कुमार सिंह पिता का नाम:: रामरूप सिंह मकान संख्या : 20 उम्र : 46 लिंग: : पुरुष	फोटो उपलब्ध
118	YWX1992924	निर्वाचक का नाम : बेयास राय पिता का नाम: चंदर देव राय मकान संख्या : 20 उम्र : 39 लिंग: : पुरुष	फोटो उपलब्ध	119	YWX1449099	निर्वाचक का नाम : सुधा देवी पति का नाम: जयप्रकाश सिंह मकान संख्या : 20 उम्र : 34 लिंग: : महिला	फोटो उपलब्ध	120	BR/12/015/426081	निर्वाचक का नाम : सम्पति देवी पति का नाम: चन्द्रदेव राय मकान संख्या : 21 उम्र : 64 लिंग: : महिला	फोटो उपलब्ध

121	YWX0014670	निर्वाचक का नाम : सुबाष राय पिता का नाम: चन्द्रदेव राय मकान संख्या : 21 उम्र : 44 लिंग: : पुरुष	फोटो उपलब्ध	122	YWX0012831	निर्वाचक का नाम : फुला देवी पति का नाम: सुबाश राय मकान संख्या : 21 उम्र : 43 लिंग: : महिला	फोटो उपलब्ध	123	YWX0013664	निर्वाचक का नाम : मुरारी देवी पति का नाम: ब्यास राय मकान संख्या : 21 उम्र : 41 लिंग: : महिला	फोटो उपलब्ध
124	YWX1593946	निर्वाचक का नाम : सुगी देवी पति का नाम: मोहन मुखिया मकान संख्या : 21 उम्र : 37 लिंग: : महिला	फोटो उपलब्ध	125	BR/12/015/426209	निर्वाचक का नाम : महराजीया देवी पति का नाम: रामबहादुर राय मकान संख्या : 22 उम्र : 71 लिंग: : महिला	फोटो उपलब्ध	126	KYL1917145	निर्वाचक का नाम : शांति देवी पति का नाम: रूप लाल राय मकान संख्या : 22 उम्र : 57 लिंग: : महिला	फोटो उपलब्ध
127	BR/12/015/426364	निर्वाचक का नाम : पारसनाथ राय पिता का नाम:: शिव राय मकान संख्या : 22 उम्र : 56 लिंग: : पुरुष	फोटो उपलब्ध	128	BR/12/015/426325	निर्वाचक का नाम : परमशिला देवी पति का नाम: पारसनाथ राय मकान संख्या : 22 उम्र : 50 लिंग: : महिला	फोटो उपलब्ध	129	YWX0012450	निर्वाचक का नाम : परमानंद यादव पिता का नाम:: शिव राय मकान संख्या : 22 उम्र : 47 लिंग: : पुरुष	फोटो उपलब्ध
130	KYL6559546	निर्वाचक का नाम : राम स्नेही राय पिता का नाम:: रामबहादुर राय मकान संख्या : 22 उम्र : 39 लिंग: : पुरुष	फोटो उपलब्ध	131	YWX0218990	निर्वाचक का नाम : धमेन्द्र कुमार यादव पिता का नाम:: रामबाहादुर यादव मकान संख्या : 22 उम्र : 39 लिंग: : पुरुष	फोटो उपलब्ध	132	YWX0012443	निर्वाचक का नाम : अशोक यादव पिता का नाम:: रामबाहादुर राय मकान संख्या : 22 उम्र : 38 लिंग: : पुरुष	फोटो उपलब्ध
133	YWX0654863	निर्वाचक का नाम : सुबोध यादव पिता का नाम:: रुपनारायण राय मकान संख्या : 22 उम्र : 37 लिंग: : पुरुष	फोटो उपलब्ध	134	YWX2436681	निर्वाचक का नाम : निर्मला देवी पति का नाम: जयनारायण राय मकान संख्या : 22 उम्र : 37 लिंग: : महिला	फोटो उपलब्ध	135	YWX2097434	निर्वाचक का नाम : राजू प्रसाद यादव पिता का नाम:: रूप लाल राय मकान संख्या : 22 उम्र : 36 लिंग: : पुरुष	फोटो उपलब्ध
136	YWX1839026	निर्वाचक का नाम : राजकुमार यादव पिता का नाम:: पारसनाथ यादव मकान संख्या : 22 उम्र : 36 लिंग: : पुरुष	फोटो उपलब्ध	137	YWX1921832	निर्वाचक का नाम : मिथलेश देवी पति का नाम: अशोक यादव मकान संख्या : 22 उम्र : 34 लिंग: : महिला	फोटो उपलब्ध	138	YWX1999556	निर्वाचक का नाम : रेणु कुमारी पति का नाम: सुबोध कुमार मकान संख्या : 22 उम्र : 25 लिंग: : महिला	फोटो उपलब्ध
139	YWX2017960	निर्वाचक का नाम : रवि रंजन कुमार पिता का नाम:: पारस नाथ प्रसाद यादव मकान संख्या : 22 उम्र : 23 लिंग: : पुरुष	फोटो उपलब्ध	140	YWX2208593	निर्वाचक का नाम : सुरेन्द्र कुमार पिता का नाम:: रूपलाल प्रसाद यादव मकान संख्या : 22 उम्र : 22 लिंग: : पुरुष	फोटो उपलब्ध	141	YWX2208601	निर्वाचक का नाम : रवीन्द्र कुमार पिता का नाम:: परमानंद यादव मकान संख्या : 22 उम्र : 22 लिंग: : पुरुष	फोटो उपलब्ध
142	YWX2296275	निर्वाचक का नाम : रविन्द्र कुमार पिता का नाम:: परमानन्द यादव मकान संख्या : 22 उम्र : 22 लिंग: : पुरुष	फोटो उपलब्ध	143	KYL1913516	निर्वाचक का नाम : रामजी राय पिता का नाम:: मूरत राय मकान संख्या : 23 उम्र : 67 लिंग: : पुरुष	फोटो उपलब्ध	144	YWX1593953	निर्वाचक का नाम : रामदुलारी देवी पति का नाम: रामजी राय मकान संख्या : 23 उम्र : 65 लिंग: : महिला	फोटो उपलब्ध
145	KYL1016708	निर्वाचक का नाम : मुक्ति नारायण राय पिता का नाम:: शीलल राय मकान संख्या : 23 उम्र : 60 लिंग: : पुरुष	फोटो उपलब्ध	146	BR/12/015/426210	निर्वाचक का नाम : शिला देवी पति का नाम: मुक्ति नारायण राय मकान संख्या : 23 उम्र : 58 लिंग: : महिला	फोटो उपलब्ध	147	BR/12/015/426111	निर्वाचक का नाम : पथलु राय पिता का नाम:: मूरत राय मकान संख्या : 23 उम्र : 56 लिंग: : पुरुष	फोटो उपलब्ध
148	BR/12/015/426188	निर्वाचक का नाम : बालेश्वर राय पिता का नाम:: शीलल राय मकान संख्या : 23 उम्र : 54 लिंग: : पुरुष	फोटो उपलब्ध	149	BR/12/015/426137	निर्वाचक का नाम : गिरजा देवी पति का नाम: पथलु राय मकान संख्या : 23 उम्र : 51 लिंग: : महिला	फोटो उपलब्ध	150	BR/12/015/426344	निर्वाचक का नाम : प्रेम राय पिता का नाम:: मूरत राय मकान संख्या : 23 उम्र : 51 लिंग: : पुरुष	फोटो उपलब्ध

151	YWX0012328	निर्वाचक का नाम : राज किशोर राय पिता का नाम: शीतल राय मकान संख्या : 23 उम्र : 51 लिंग: : पुरुष	फोटो उपलब्ध
-----	------------	---	-------------

152	BR/12/015/426213	निर्वाचक का नाम : उषा देवी पति का नाम: राज किशोर राय मकान संख्या : 23 उम्र : 49 लिंग: : महिला	फोटो उपलब्ध
-----	------------------	--	-------------

153	YWX0012435	निर्वाचक का नाम : उदवंती देवी पति का नाम: परमा नंद राय मकान संख्या : 23 उम्र : 44 लिंग: : महिला	फोटो उपलब्ध
-----	------------	--	-------------

154	YWX0654855	निर्वाचक का नाम : सुरेश राय पिता का नाम: रामजी राय मकान संख्या : 23 उम्र : 44 लिंग: : पुरुष	फोटो उपलब्ध
-----	------------	--	-------------

155	YWX0229195	निर्वाचक का नाम : अजय कुमार यादव पिता का नाम: मुक्ति नारायण राय मकान संख्या : 23 उम्र : 40 लिंग: : पुरुष	फोटो उपलब्ध
-----	------------	---	-------------

156	YWX0437566	निर्वाचक का नाम : रामस्नेही राय पिता का नाम: रेखा राय मकान संख्या : 23 उम्र : 39 लिंग: : पुरुष	फोटो उपलब्ध
-----	------------	---	-------------

157	YWX0654764	निर्वाचक का नाम : मुनीता देवी पति का नाम: अजय कुमार यादव मकान संख्या : 23 उम्र : 37 लिंग: : महिला	फोटो उपलब्ध
-----	------------	--	-------------

158	YWX1593748	निर्वाचक का नाम : श्रिता देवी पति का नाम: राम स्नेही राय मकान संख्या : 23 उम्र : 37 लिंग: : महिला	फोटो उपलब्ध
-----	------------	--	-------------

159	YWX0738815	निर्वाचक का नाम : उमरावती देवी पति का नाम: बालेश्वर राय मकान संख्या : 23 उम्र : 33 लिंग: : महिला	फोटो उपलब्ध
-----	------------	---	-------------

160	YWX1216647	निर्वाचक का नाम : सुजय कुमार पिता का नाम: मुक्ति नारायण यादव मकान संख्या : 23 उम्र : 32 लिंग: : पुरुष	फोटो उपलब्ध
-----	------------	--	-------------

161	YWX2070944	निर्वाचक का नाम : शनी राज पिता का नाम: राजकिशोर प्रसाद यादव मकान संख्या : 23 उम्र : 29 लिंग: : पुरुष	फोटो उपलब्ध
-----	------------	---	-------------

162	YWX2208619	निर्वाचक का नाम : विकेश कुमार पिता का नाम: राजकिशोर राय मकान संख्या : 23 उम्र : 27 लिंग: : पुरुष	फोटो उपलब्ध
-----	------------	---	-------------

163	YWX2208643	निर्वाचक का नाम : सपना कुमारी पति का नाम: विकेश कुमार मकान संख्या : 23 उम्र : 24 लिंग: : महिला	फोटो उपलब्ध
-----	------------	---	-------------

164	KYL1913870	निर्वाचक का नाम : मदन राय पिता का नाम: मनरुप राय मकान संख्या : 24 उम्र : 71 लिंग: : पुरुष	फोटो उपलब्ध
-----	------------	--	-------------

165	BR/12/015/426072	निर्वाचक का नाम : सेवारी देवी पति का नाम: मदन राय मकान संख्या : 24 उम्र : 66 लिंग: : महिला	फोटो उपलब्ध
-----	------------------	---	-------------

166	BR/12/015/426067	निर्वाचक का नाम : राम वदन राय पिता का नाम: मनरुप राय मकान संख्या : 24 उम्र : 62 लिंग: : पुरुष	फोटो उपलब्ध
-----	------------------	--	-------------

167	BR/12/015/426308	निर्वाचक का नाम : वचन राय पिता का नाम: मनरुप राय मकान संख्या : 24 उम्र : 51 लिंग: : पुरुष	फोटो उपलब्ध
-----	------------------	--	-------------

168	YWX0229369	निर्वाचक का नाम : शारदा देवी पति का नाम: बच्चन राय मकान संख्या : 24 उम्र : 48 लिंग: : महिला	फोटो उपलब्ध
-----	------------	--	-------------

169	BR/12/015/426245	निर्वाचक का नाम : रामअयोध्या राय पिता का नाम: मनरुप राय मकान संख्या : 24 उम्र : 44 लिंग: : पुरुष	फोटो उपलब्ध
-----	------------------	---	-------------

170	YWX0229351	निर्वाचक का नाम : प्रभा देवी पति का नाम: रामअयोध्या राय मकान संख्या : 24 उम्र : 40 लिंग: : महिला	फोटो उपलब्ध
-----	------------	---	-------------

171	BR/12/015/426078	निर्वाचक का नाम : ढोरा राय पिता का नाम: रमा शीश राय मकान संख्या : 25 उम्र : 66 लिंग: : पुरुष	फोटो उपलब्ध
-----	------------------	---	-------------

172	BR/12/015/426082	निर्वाचक का नाम : सुमित्रा देवी पति का नाम: ढोरा राय मकान संख्या : 25 उम्र : 64 लिंग: : महिला	फोटो उपलब्ध
-----	------------------	--	-------------

173	YWX1449107	निर्वाचक का नाम : मेघ नाथ राय पिता का नाम: रामाशीश राय मकान संख्या : 25 उम्र : 61 लिंग: : पुरुष	फोटो उपलब्ध
-----	------------	--	-------------

174	BR/12/015/426091	निर्वाचक का नाम : बच्ची देवी पति का नाम: मेघ नाथ राय मकान संख्या : 25 उम्र : 58 लिंग: : महिला	फोटो उपलब्ध
-----	------------------	--	-------------

175	YWX0013003	निर्वाचक का नाम : कृष्णा राय पिता का नाम: ढोरा राय मकान संख्या : 25 उम्र : 40 लिंग: : पुरुष	फोटो उपलब्ध
-----	------------	--	-------------

176	YWX1593961	निर्वाचक का नाम : बुलेत्प्रसाद यादव पिता का नाम: धोरा राय मकान संख्या : 25 उम्र : 38 लिंग: : पुरुष	फोटो उपलब्ध
-----	------------	---	-------------

177	YWX0012773	निर्वाचक का नाम : अजय कुमार यादव पिता का नाम: मेघनाथ राय मकान संख्या : 25 उम्र : 37 लिंग: : पुरुष	फोटो उपलब्ध
-----	------------	--	-------------

178	YWX1593979	निर्वाचक का नाम : धर्मंती देवी पति का नाम: बुलेत्प्रसाद यादव मकान संख्या : 25 उम्र : 37 लिंग: : महिला	फोटो उपलब्ध
-----	------------	--	-------------

179	YWX1593987	निर्वाचक का नाम : चंपा सेवी पति का नाम: कृष्णा राय मकान संख्या : 25 उम्र : 37 लिंग: : महिला	फोटो उपलब्ध
-----	------------	--	-------------

180	YWX2292076	निर्वाचक का नाम : सीमा कुमारी पति का नाम: अखिलेश कुमार मकान संख्या : 25 उम्र : 26 लिंग: : महिला	फोटो उपलब्ध
-----	------------	--	-------------

181	YWX0229344	निर्वाचक का नाम : चुलहीया देवी पति का नाम: योगी राय मकान संख्या : 26 उम्र : 65 लिंग: : महिला	फोटो उपलब्ध	182	YWX0011809	निर्वाचक का नाम : भैरव प्रसाद यादव पिता का नाम:: योगी राय मकान संख्या : 26 उम्र : 43 लिंग: : पुरुष	फोटो उपलब्ध	183	YWX0229377	निर्वाचक का नाम : गीता देवी पति का नाम: भैरव प्रसाद यादव मकान संख्या : 26 उम्र : 40 लिंग: : महिला	फोटो उपलब्ध
184	YWX0011833	निर्वाचक का नाम : गोपाल प्रसाद यादव पिता का नाम:: योगी राय मकान संख्या : 26 उम्र : 38 लिंग: : पुरुष	फोटो उपलब्ध	185	YWX0012153	निर्वाचक का नाम : अशोक कुमार यादव पिता का नाम:: योगी राय मकान संख्या : 26 उम्र : 37 लिंग: : पुरुष	फोटो उपलब्ध	186	YWX0014225	निर्वाचक का नाम : पृथ्वी राय पिता का नाम:: योगी राय मकान संख्या : 26 उम्र : 37 लिंग: : पुरुष	फोटो उपलब्ध
187	YWX2203206	निर्वाचक का नाम : मनीता देवी पति का नाम: गोपाल राय मकान संख्या : 26 उम्र : 34 लिंग: : महिला	फोटो उपलब्ध	188	YWX1768258	निर्वाचक का नाम : पिकू देवी पति का नाम: अमर राय मकान संख्या : 26 उम्र : 33 लिंग: : महिला	फोटो उपलब्ध	189	YWX0273409	निर्वाचक का नाम : रम्भू प्रसाद यादव पिता का नाम:: योगी राय मकान संख्या : 27 उम्र : 39 लिंग: : पुरुष	फोटो उपलब्ध
190	BR/12/015/426080	निर्वाचक का नाम : शांति देवी पति का नाम: जग लाल राय मकान संख्या : 28 उम्र : 71 लिंग: : महिला	फोटो उपलब्ध	191	KYL6559918	निर्वाचक का नाम : रामप्रवेश सिंह पिता का नाम:: जगन्नाथ सिंह मकान संख्या : 28 उम्र : 58 लिंग: : पुरुष	फोटो उपलब्ध	192	KYL1020478	निर्वाचक का नाम : धर्म शीला देवी पति का नाम: हरि लाल राय मकान संख्या : 28 उम्र : 51 लिंग: : महिला	फोटो उपलब्ध
193	YWX1449115	निर्वाचक का नाम : ज्ञानती देवी पति का नाम: मंगनी राय मकान संख्या : 29 उम्र : 54 लिंग: : महिला	फोटो उपलब्ध	194	KYL1020551	निर्वाचक का नाम : मंगनी राय पिता का नाम:: राजेंद्र राय मकान संख्या : 29 उम्र : 48 लिंग: : पुरुष	फोटो उपलब्ध	195	YWX1449123	निर्वाचक का नाम : जोखू राय पिता का नाम:: राजेंद्र राय मकान संख्या : 29 उम्र : 48 लिंग: : पुरुष	फोटो उपलब्ध
196	YWX1593995	निर्वाचक का नाम : ओमप्रकाश राय पिता का नाम:: जोखू राय मकान संख्या : 29 उम्र : 30 लिंग: : पुरुष	फोटो उपलब्ध	197	YWX2190247	निर्वाचक का नाम : पुष्पा देवी पति का नाम: मंगनी राय मकान संख्या : 29 उम्र : 30 लिंग: : महिला	फोटो उपलब्ध	198	YWX2017978	निर्वाचक का नाम : चन्द्र रेखा देवी पति का नाम: ओमप्रकाश राय मकान संख्या : 29 उम्र : 25 लिंग: : महिला	फोटो उपलब्ध
199	YWX2158939	निर्वाचक का नाम : जय प्रकाश कुमार माता का नाम: जोखू राय मकान संख्या : 29 उम्र : 23 लिंग: : पुरुष	फोटो उपलब्ध	200	BR/12/015/426097	निर्वाचक का नाम : नंद लाल राय पिता का नाम:: पल धारी राय मकान संख्या : 30 उम्र : 64 लिंग: : पुरुष	फोटो उपलब्ध	201	BR/12/015/426260	निर्वाचक का नाम : संयोगी देवी पति का नाम: नंद लाल राय मकान संख्या : 30 उम्र : 60 लिंग: : महिला	फोटो उपलब्ध
202	KYL6298640	निर्वाचक का नाम : रमेश राय पिता का नाम:: नन्दलाल राय मकान संख्या : 30 उम्र : 40 लिंग: : पुरुष	फोटो उपलब्ध	203	YWX1216613	निर्वाचक का नाम : रंजू देवी पति का नाम: रमेश राय मकान संख्या : 30 उम्र : 37 लिंग: : महिला	फोटो उपलब्ध	204	YWX1216704	निर्वाचक का नाम : उमेश कुमार यादव पिता का नाम:: नन्द लाल राय मकान संख्या : 30 उम्र : 32 लिंग: : पुरुष	फोटो उपलब्ध
205	YWX2444024	निर्वाचक का नाम : समीर कुमार पिता का नाम:: जय प्रकाश सहनी मकान संख्या : 30 उम्र : 21 लिंग: : पुरुष	फोटो उपलब्ध	206	BR/12/015/426099	निर्वाचक का नाम : सुरेन्द्र प्रसाद साह पिता का नाम:: कपिल देव प्रसाद मकान संख्या : 31 उम्र : 57 लिंग: : पुरुष	फोटो उपलब्ध	207	YWX2155745	निर्वाचक का नाम : गजेन्द्र प्रसाद जायसवाल पिता का नाम:: कपिल देव साह मकान संख्या : 31 उम्र : 57 लिंग: : पुरुष	फोटो उपलब्ध
208	BR/12/015/726103	निर्वाचक का नाम : सुशीला देवी पति का नाम: सुरेन्द्र प्रसाद साह मकान संख्या : 31 उम्र : 54 लिंग: : महिला	फोटो उपलब्ध	209	BR/12/015/729143	निर्वाचक का नाम : नैना जयसवाल पति का नाम: गजेन्द्र प्रसाद जायसवाल मकान संख्या : 31 उम्र : 48 लिंग: : महिला	फोटो उपलब्ध	210	KYL3181203	निर्वाचक का नाम : चन्दन कुमार जायसवाल पिता का नाम:: बनारसि जायसवाल मकान संख्या : 31 उम्र : 38 लिंग: : पुरुष	फोटो उपलब्ध

211	YWX0738823	निर्वाचक का नाम : टूनालाल कुमार पिता का नाम: बनारसी प्रसाद मकान संख्या : 31 उम्र : 33 लिंग: : पुरुष	फोटो उपलब्ध	212	BR/12/015/426183	निर्वाचक का नाम : भोला ठाकुर पिता का नाम: जगेश्वर ठाकुर मकान संख्या : 32 उम्र : 66 लिंग: : पुरुष	फोटो उपलब्ध	213	BR/12/015/426187	निर्वाचक का नाम : ध्यान ठाकुर पिता का नाम: जगेश्वर ठाकुर मकान संख्या : 32 उम्र : 64 लिंग: : पुरुष	फोटो उपलब्ध	
214	BR/12/015/426040	निर्वाचक का नाम : नंद लाल ठाकुर पिता का नाम: चलितर ठाकुर मकान संख्या : 32 उम्र : 61 लिंग: : पुरुष	फोटो उपलब्ध	215	BR/12/015/426152	निर्वाचक का नाम : रामदुलारी देवी पति का नाम: नंद लाल ठाकुर मकान संख्या : 32 उम्र : 59 लिंग: : महिला	फोटो उपलब्ध	216	KYL0298442	निर्वाचक का नाम : इन्दू देवी पति का नाम: ध्यान ठाकुर मकान संख्या : 32 उम्र : 58 लिंग: : महिला	फोटो उपलब्ध	
217	BR/12/015/426283	निर्वाचक का नाम : यादो लाल ठाकुर पिता का नाम: चलितर ठाकुर मकान संख्या : 32 उम्र : 58 लिंग: : पुरुष	फोटो उपलब्ध	218	BR/12/015/426154	निर्वाचक का नाम : कौशल्या देवी पति का नाम: यादोलाल ठाकुर मकान संख्या : 32 उम्र : 56 लिंग: : महिला	फोटो उपलब्ध	219	YWX0012088	निर्वाचक का नाम : बुन्नीलाल ठाकुर पिता का नाम: भोला ठाकुर मकान संख्या : 32 उम्र : 43 लिंग: : पुरुष	फोटो उपलब्ध	
220	KYL6559884	निर्वाचक का नाम : रामप्रवेश ठाकुर पिता का नाम: नन्दलाल ठाकुर मकान संख्या : 32 उम्र : 42 लिंग: : पुरुष	फोटो उपलब्ध	221	KYL6298434	निर्वाचक का नाम : चम्पा देवी पति का नाम: बुन्नीलाल ठाकुर मकान संख्या : 32 उम्र : 40 लिंग: : महिला	फोटो उपलब्ध	222	YWX0012179	निर्वाचक का नाम : रामास्वार्थ ठाकुर पिता का नाम: भोला ठाकुर मकान संख्या : 32 उम्र : 40 लिंग: : पुरुष	फोटो उपलब्ध	
223	KYL6559876	निर्वाचक का नाम : फुल कुमारी देवी पति का नाम: रामप्रवेश ठाकुर मकान संख्या : 32 उम्र : 39 लिंग: : महिला	फोटो उपलब्ध	224	YWX1914902	निर्वाचक का नाम : सविता देवी पति का नाम: ओम प्रकाश ठाकुर मकान संख्या : 32 उम्र : 34 लिंग: : महिला	फोटो उपलब्ध	225	YWX1449131	निर्वाचक का नाम : सुगान्धी देवी पति का नाम: रामस्वर्थ ठाकुर मकान संख्या : 32 उम्र : 33 लिंग: : महिला	फोटो उपलब्ध	
226	YWX1594142	निर्वाचक का नाम : सिकंदर ठाकुर पिता का नाम: यादोलाल ठाकुर मकान संख्या : 32 उम्र : 29 लिंग: : पुरुष	फोटो उपलब्ध	227	YWX1768266	निर्वाचक का नाम : बिन्दु देवी पति का नाम: आसनारायण ठाकुर मकान संख्या : 32 उम्र : 29 लिंग: : महिला	फोटो उपलब्ध	228	YWX1768092	निर्वाचक का नाम : पूनम कुमारी पति का नाम: संजय कुमार यादव मकान संख्या : 32 उम्र : 28 लिंग: : महिला	फोटो उपलब्ध	
229	YWX1768274	निर्वाचक का नाम : राकेश कुमार पिता का नाम: ध्यान ठाकुर मकान संख्या : 32 उम्र : 28 लिंग: : पुरुष	फोटो उपलब्ध	230	YWX2017986	निर्वाचक का नाम : पिंकी कुमारी पति का नाम: सिकिन्द्र ठाकुर मकान संख्या : 32 उम्र : 23 लिंग: : महिला	फोटो उपलब्ध	231	BR/12/015/426236	निर्वाचक का नाम : दीना नाथ राय पिता का नाम: रामाश्रय राय मकान संख्या : 33 उम्र : 61 लिंग: : पुरुष	फोटो उपलब्ध	
232	KYL6559769	निर्वाचक का नाम : रिता देवी पति का नाम: देव नाथ राय मकान संख्या : 33 उम्र : 58 लिंग: : महिला	फोटो उपलब्ध	233	BR/12/015/426165	निर्वाचक का नाम : पार्वती देवी पति का नाम: दीना नाथ राय मकान संख्या : 33 उम्र : 56 लिंग: : महिला	फोटो उपलब्ध	234	KYL6559702	निर्वाचक का नाम : देव नाथ राय पिता का नाम: रामाश्रय राय मकान संख्या : 33 उम्र : 56 लिंग: : पुरुष	फोटो उपलब्ध	
235	YWX0011882	निर्वाचक का नाम : रविन्द्र प्रसाद यादव पिता का नाम: दिनानाथ राय मकान संख्या : 33 उम्र : 36 लिंग: : पुरुष	फोटो उपलब्ध	236	YWX1882224	निर्वाचक का नाम : मंजू देवी पति का नाम: राम विश्वास प्रसाद मकान संख्या : 33 उम्र : 31 लिंग: : महिला	फोटो उपलब्ध	237	BR/12/015/426096	निर्वाचक का नाम : रममाधर प्रसाद यादव पिता का नाम: भुनेश्वर यादव मकान संख्या : 34 उम्र : 45 लिंग: : पुरुष	फोटो उपलब्ध	
#	238	KYL1020338	निर्वाचक का नाम : रंभा देवी पति का नाम: रामआधार प्रसाद यादव मकान संख्या : 34 उम्र : 43 लिंग: : महिला	फोटो उपलब्ध	239	KYL1016286	निर्वाचक का नाम : अत्माराम प्रसाद यादव पिता का नाम: भुनेश्वर यादव मकान संख्या : 34 उम्र : 39 लिंग: : पुरुष	फोटो उपलब्ध	240	BR/12/015/426240	निर्वाचक का नाम : गगन देव यादव पिता का नाम: शंकर यादव मकान संख्या : 35 उम्र : 56 लिंग: : पुरुष	फोटो उपलब्ध

241	YWX0012302	निर्वाचक का नाम : यशोदा देवी पति का नाम: गगन देव यादव मकान संख्या : 35 उम्र : 51 लिंग: : महिला	फोटो उपलब्ध	242	KYL3180569	निर्वाचक का नाम : राज किशोर यादव पिता का नाम:: सुखाडी यादव मकान संख्या : 36 उम्र : 51 लिंग: : पुरुष	फोटो उपलब्ध	243	BR/12/015/426337	निर्वाचक का नाम : रीता देवी पति का नाम: राज किशोर यादव मकान संख्या : 36 उम्र : 49 लिंग: : महिला	फोटो उपलब्ध
244	YWX1216951	निर्वाचक का नाम : रामनरेश यादव पिता का नाम:: सुखाडी यादव मकान संख्या : 36 उम्र : 48 लिंग: : पुरुष	फोटो उपलब्ध	245	YWX0012997	निर्वाचक का नाम : दिनेश यादव पिता का नाम:: सुखाडी यादव मकान संख्या : 36 उम्र : 46 लिंग: : पुरुष	फोटो उपलब्ध	246	YWX0012914	निर्वाचक का नाम : रीता देवी पति का नाम: रामनरेश यादव मकान संख्या : 36 उम्र : 45 लिंग: : महिला	फोटो उपलब्ध
247	YWX0014712	निर्वाचक का नाम : देवन्ती देवी पति का नाम: मुकेश राय मकान संख्या : 36 उम्र : 40 लिंग: : महिला	फोटो उपलब्ध	248	YWX0012922	निर्वाचक का नाम : सुगन्धी देवी पति का नाम: दिनेश राय मकान संख्या : 36 उम्र : 40 लिंग: : महिला	फोटो उपलब्ध	249	YWX0011957	निर्वाचक का नाम : रमेश राय पिता का नाम:: सुखाडी राय मकान संख्या : 36 उम्र : 39 लिंग: : पुरुष	फोटो उपलब्ध
250	YWX0014704	निर्वाचक का नाम : मुकेश राय पिता का नाम:: सुखाडी राय मकान संख्या : 36 उम्र : 38 लिंग: : पुरुष	फोटो उपलब्ध	251	YWX0014696	निर्वाचक का नाम : ब्रजेश यादव पिता का नाम:: सुखाडी राय मकान संख्या : 36 उम्र : 38 लिंग: : पुरुष	फोटो उपलब्ध	252	YWX0013656	निर्वाचक का नाम : रीता देवी पति का नाम: रामनरेश राय मकान संख्या : 36 उम्र : 37 लिंग: : महिला	फोटो उपलब्ध
253	YWX0014688	निर्वाचक का नाम : सजुं देवी पति का नाम: रमेश राय मकान संख्या : 36 उम्र : 37 लिंग: : महिला	फोटो उपलब्ध	254	YWX1768100	निर्वाचक का नाम : सरस्वती देवी पति का नाम: ब्रजेश यादव मकान संख्या : 36 उम्र : 34 लिंग: : महिला	फोटो उपलब्ध	255	YWX1216639	निर्वाचक का नाम : सुबोध यादव पिता का नाम:: सुखाडी यादव मकान संख्या : 36 उम्र : 32 लिंग: : पुरुष	फोटो उपलब्ध
256	YWX1838879	निर्वाचक का नाम : राजकुमारी देवी पति का नाम: सुबोध यादव मकान संख्या : 36 उम्र : 31 लिंग: : महिला	फोटो उपलब्ध	257	YWX2339745	निर्वाचक का नाम : मणिभूषण कुमार पिता का नाम:: राजकिशोर यादव मकान संख्या : 36 उम्र : 22 लिंग: : पुरुष	फोटो उपलब्ध	258	BR/12/015/426204	निर्वाचक का नाम : आशा देवी पति का नाम: रघु नाथ यादव मकान संख्या : 37 उम्र : 78 लिंग: : महिला	फोटो उपलब्ध
259	KYL1019223	निर्वाचक का नाम : रामएकबाल यादव पिता का नाम:: योगेंद्र यादव मकान संख्या : 37 उम्र : 66 लिंग: : पुरुष	फोटो उपलब्ध	260	BR/12/015/426076	निर्वाचक का नाम : उर्मिला देवी पति का नाम: रामएकबाल यादव मकान संख्या : 37 उम्र : 63 लिंग: : महिला	फोटो उपलब्ध	261	BR/12/015/426043	निर्वाचक का नाम : सुरेश यादव पिता का नाम:: योगेंद्र यादव मकान संख्या : 37 उम्र : 56 लिंग: : पुरुष	फोटो उपलब्ध
262	BR/12/015/426355	निर्वाचक का नाम : जिया लाल यादव पिता का नाम:: रघु नाथ यादव मकान संख्या : 37 उम्र : 51 लिंग: : पुरुष	फोटो उपलब्ध	263	YWX0013557	निर्वाचक का नाम : सविता देवी पति का नाम: सुरेश यादव मकान संख्या : 37 उम्र : 50 लिंग: : महिला	फोटो उपलब्ध	264	KYL1153089	निर्वाचक का नाम : वेदामी देवी पति का नाम: जिया लाल यादव मकान संख्या : 37 उम्र : 49 लिंग: : महिला	फोटो उपलब्ध
265	YWX1594001	निर्वाचक का नाम : अच्छेलाल राय पिता का नाम:: रघुनाथ यादव मकान संख्या : 37 उम्र : 45 लिंग: : पुरुष	फोटो उपलब्ध	266	YWX1594019	निर्वाचक का नाम : पूजा देवी पति का नाम: अच्छेलाल राय मकान संख्या : 37 उम्र : 40 लिंग: : महिला	फोटो उपलब्ध	267	YWX0014084	निर्वाचक का नाम : छोटेलाल यादव पिता का नाम:: रघुनाथ यादव मकान संख्या : 37 उम्र : 38 लिंग: : पुरुष	फोटो उपलब्ध
268	YWX0014738	निर्वाचक का नाम : अमृता देवी पति का नाम: छोटेलाल यादव मकान संख्या : 37 उम्र : 37 लिंग: : महिला	फोटो उपलब्ध	269	YWX2294767	निर्वाचक का नाम : रुपा कुमारी पिता का नाम:: जिया लाल यादव मकान संख्या : 37 उम्र : 21 लिंग: : महिला	फोटो उपलब्ध	270	YWX2354892	निर्वाचक का नाम : अमित कुमार पिता का नाम:: सुरेश प्रसाद यादव मकान संख्या : 37 उम्र : 21 लिंग: : पुरुष	फोटो उपलब्ध

271	YWX2354900	निर्वाचक का नाम : अखिलेश कुमार पिता का नाम: जियालाल यादव मकान संख्या : 37 उम्र : 21 लिंग: : पुरुष	फोटो उपलब्ध	272	YWX2339935	निर्वाचक का नाम : निकलेश कुमार पिता का नाम: रामएकबाल राय मकान संख्या : 37 उम्र : 20 लिंग: : पुरुष	फोटो उपलब्ध	273	BR/12/015/426104	निर्वाचक का नाम : रामविनय राय पिता का नाम: रामाश्रय राय मकान संख्या : 38 उम्र : 56 लिंग: : पुरुष	फोटो उपलब्ध
274	YWX2270437	निर्वाचक का नाम : धर्मशीला कुमारी पति का नाम: राम विनय राय मकान संख्या : 38 उम्र : 48 लिंग: : महिला	फोटो उपलब्ध	275	BR/12/015/426039	निर्वाचक का नाम : प्रमोद कुमार पिता का नाम: रामाश्रय राय मकान संख्या : 38 उम्र : 46 लिंग: : पुरुष	फोटो उपलब्ध	276	YWX0012120	निर्वाचक का नाम : मिथिलेश देवी पति का नाम: प्रमोद कुमार यादव मकान संख्या : 38 उम्र : 43 लिंग: : महिला	फोटो उपलब्ध
277	YWX2017994	निर्वाचक का नाम : बबिता देवी पति का नाम: विकाश कुमार मकान संख्या : 38 उम्र : 27 लिंग: : महिला	फोटो उपलब्ध	278	YWX1909894	निर्वाचक का नाम : विवेक कुमार पिता का नाम: रामविनय प्रसाद यादव मकान संख्या : 38 उम्र : 26 लिंग: : पुरुष	फोटो उपलब्ध	279	BR/12/015/426145	निर्वाचक का नाम : दहउरी देवी पति का नाम: विश्वनाथ राय मकान संख्या : 39 उम्र : 59 लिंग: : महिला	फोटो उपलब्ध
280	BR/12/015/426247	निर्वाचक का नाम : हरेंद्र राय पिता का नाम: सीता राम राय मकान संख्या : 39 उम्र : 45 लिंग: : पुरुष	फोटो उपलब्ध	281	YWX0012252	निर्वाचक का नाम : अमरवती देवी पति का नाम: हरेंद्र राय मकान संख्या : 39 उम्र : 43 लिंग: : महिला	फोटो उपलब्ध	282	KYL3181229	निर्वाचक का नाम : रामबाबू यादव पिता का नाम: सीताराम प्रसाद यादव मकान संख्या : 39 उम्र : 40 लिंग: : पुरुष	फोटो उपलब्ध
283	KYL6559801	निर्वाचक का नाम : मेधुसुधन प्रसाद यादव पिता का नाम: विश्वनाथ राय मकान संख्या : 39 उम्र : 40 लिंग: : पुरुष	फोटो उपलब्ध	284	KYL6559777	निर्वाचक का नाम : उषा यादव पति का नाम: रामवावु यादव मकान संख्या : 39 उम्र : 38 लिंग: : महिला	फोटो उपलब्ध	285	KYL6559454	निर्वाचक का नाम : शिकीन्द्र राय पिता का नाम: रामचन्द्र मकान संख्या : 39 उम्र : 37 लिंग: : पुरुष	फोटो उपलब्ध
286	YWX1996859	निर्वाचक का नाम : राधिका देवी पति का नाम: राकेश कुमार यादव मकान संख्या : 39 उम्र : 31 लिंग: : महिला	फोटो उपलब्ध	287	YWX0219162	निर्वाचक का नाम : सुधा देवी पति का नाम: विजय यादव मकान संख्या : 40 उम्र : 41 लिंग: : महिला	फोटो उपलब्ध	288	YWX0538280	निर्वाचक का नाम : प्रमिला देवी पति का नाम: ललन कुमार मकान संख्या : 40 उम्र : 38 लिंग: : महिला	फोटो उपलब्ध
289	YWX0012211	निर्वाचक का नाम : अनिल कुमार पिता का नाम: नगीना राय मकान संख्या : 40 उम्र : 38 लिंग: : पुरुष	फोटो उपलब्ध	290	YWX0012021	निर्वाचक का नाम : सुनिल कुमार पिता का नाम: नागेन्द्र राय मकान संख्या : 40 उम्र : 38 लिंग: : पुरुष	फोटो उपलब्ध	291	YWX0738831	निर्वाचक का नाम : रुबी कुमारी पति का नाम: अनिल कुमार मकान संख्या : 40 उम्र : 33 लिंग: : महिला	फोटो उपलब्ध
292	BR/12/015/426130	निर्वाचक का नाम : लखराज राय पिता का नाम: मंगल राय मकान संख्या : 41 उम्र : 71 लिंग: : पुरुष	फोटो उपलब्ध	293	YWX0012468	निर्वाचक का नाम : रुपा देवी पति का नाम: लखिंदर राय मकान संख्या : 41 उम्र : 66 लिंग: : महिला	फोटो उपलब्ध	294	YWX0014605	निर्वाचक का नाम : नर्गेंद्र राय पिता का नाम: मंगल राय मकान संख्या : 41 उम्र : 64 लिंग: : पुरुष	फोटो उपलब्ध
295	YWX0219212	निर्वाचक का नाम : रामदुलारी देवी पति का नाम: गंगा सागर राय मकान संख्या : 41 उम्र : 60 लिंग: : महिला	फोटो उपलब्ध	296	YWX0012484	निर्वाचक का नाम : विजय कुमार यादव पिता का नाम: लखीन्द्र राय मकान संख्या : 41 उम्र : 40 लिंग: : पुरुष	फोटो उपलब्ध	297	YWX0013979	निर्वाचक का नाम : ललन कुमार यादव पिता का नाम: लखन राज राय मकान संख्या : 41 उम्र : 39 लिंग: : पुरुष	फोटो उपलब्ध
298	YWX1839034	निर्वाचक का नाम : मंजीत कुमार पिता का नाम: नागेन्द्र राय मकान संख्या : 41 उम्र : 30 लिंग: : पुरुष	फोटो उपलब्ध	299	YWX2190254	निर्वाचक का नाम : मंजू कुमारी पति का नाम: अशोक राय मकान संख्या : 41 उम्र : 21 लिंग: : महिला	फोटो उपलब्ध	300	YWX2354918	निर्वाचक का नाम : नीरज कुमार पिता का नाम: विजय राय मकान संख्या : 41 उम्र : 20 लिंग: : पुरुष	फोटो उपलब्ध

301	BR/12/015/426234	निर्वाचक का नाम : भागा राय पिता का नाम: शंकर राय मकान संख्या : 42 उम्र : 61 लिंग: : पुरुष	302	YWX0012542	निर्वाचक का नाम : सावित्री देवी पति का नाम: भागा राय मकान संख्या : 42 उम्र : 59 लिंग: : महिला	303	BR/12/015/426136	निर्वाचक का नाम : सुदामा देवी पति का नाम: चन्दीका राय मकान संख्या : 42 उम्र : 54 लिंग: : महिला
304	BR/12/015/426075	निर्वाचक का नाम : पार्वती देवी पति का नाम: मुद्रिका राय मकान संख्या : 42 उम्र : 49 लिंग: : महिला	305	KYL1155027	निर्वाचक का नाम : नीतू देवी पिता का नाम:: विजय कुमार यादव मकान संख्या : 42 उम्र : 39 लिंग: : महिला	306	YWX1838887	निर्वाचक का नाम : राजु राय पिता का नाम:: मुद्रिका राय मकान संख्या : 42 उम्र : 34 लिंग: : पुरुष
307	YWX1593920	निर्वाचक का नाम : रेखा देवी पति का नाम: श्याम कुमार मकान संख्या : 42 उम्र : 32 लिंग: : महिला	308	YWX1593912	निर्वाचक का नाम : रूपा देवी पति का नाम: अर्जुन कुमार मकान संख्या : 42 उम्र : 30 लिंग: : महिला	309	YWX1909761	निर्वाचक का नाम : मनिष कुमार यादव पिता का नाम:: भाग्यनरायाण यादव मकान संख्या : 42 उम्र : 28 लिंग: : पुरुष
310	YWX2070936	निर्वाचक का नाम : रवि कुमार पिता का नाम:: चन्द्रिखा राय मकान संख्या : 42 उम्र : 25 लिंग: : पुरुष	311	YWX2070928	निर्वाचक का नाम : ममता कुमारी पति का नाम: मनीष कुमार यादव मकान संख्या : 42 उम्र : 25 लिंग: : महिला	312	YWX2339968	निर्वाचक का नाम : रुबी कुमारी पति का नाम: राजू राय मकान संख्या : 42 उम्र : 25 लिंग: : महिला
313	BR/12/015/426338	निर्वाचक का नाम : बट्टी राय पिता का नाम:: मुख लाल राय मकान संख्या : 43 उम्र : 61 लिंग: : पुरुष	314	BR/12/015/426077	निर्वाचक का नाम : लालसा देवी पति का नाम: बट्टी राय मकान संख्या : 43 उम्र : 56 लिंग: : महिला	315	YWX1594027	निर्वाचक का नाम : हरी राय पिता का नाम:: बट्टी राय मकान संख्या : 43 उम्र : 45 लिंग: : पुरुष
316	YWX0013409	निर्वाचक का नाम : संजु देवी पति का नाम: हरी राय मकान संख्या : 43 उम्र : 40 लिंग: : महिला	317	YWX2208627	निर्वाचक का नाम : रेणु देवी पति का नाम: युनिस मुखिया मकान संख्या : 43 उम्र : 34 लिंग: : महिला	318	YWX1594035	निर्वाचक का नाम : धनजय राय पिता का नाम:: बट्टी राय मकान संख्या : 43 उम्र : 30 लिंग: : पुरुष
319	YWX1768126	निर्वाचक का नाम : निक्की देवी पति का नाम: धनंजय राय मकान संख्या : 43 उम्र : 30 लिंग: : महिला	320	YWX0013292	निर्वाचक का नाम : प्रभा देवी पति का नाम: आत्मा राय मकान संख्या : 44 उम्र : 42 लिंग: : महिला	321	YWX0011601	निर्वाचक का नाम : आत्मा राय पिता का नाम:: रघु राय मकान संख्या : 44 उम्र : 41 लिंग: : पुरुष
322	YWX1839067	निर्वाचक का नाम : मुञ्जी देवी पति का नाम: रामप्रवेश यादव मकान संख्या : 44 उम्र : 30 लिंग: : महिला	323	BR/12/015/426342	निर्वाचक का नाम : भैया राम राय पिता का नाम:: सेवक राय मकान संख्या : 45 उम्र : 61 लिंग: : पुरुष	324	BR/12/015/426273	निर्वाचक का नाम : सच्ची देवी पति का नाम: भैया राम राय मकान संख्या : 45 उम्र : 60 लिंग: : महिला
325	YWX0273433	निर्वाचक का नाम : राजेश राय पिता का नाम:: भैयाराम राय मकान संख्या : 45 उम्र : 40 लिंग: : पुरुष	326	BR/12/015/426123	निर्वाचक का नाम : वशिष्ठ राय पिता का नाम:: भदई राय मकान संख्या : 46 उम्र : 61 लिंग: : पुरुष	327	BR/12/015/426131	निर्वाचक का नाम : उरप्रमीला देवी पति का नाम: वशिष्ठ राय मकान संख्या : 46 उम्र : 58 लिंग: : महिला
328	YWX0538298	निर्वाचक का नाम : रामनरेश राय पिता का नाम: भदई राय मकान संख्या : 46 उम्र : 42 लिंग: : पुरुष	329	YWX0013466	निर्वाचक का नाम : सरदा देवी पति का नाम: राजेश राय मकान संख्या : 46 उम्र : 40 लिंग: : महिला	330	YWX1594159	निर्वाचक का नाम : माला देवी पति का नाम: रामनरेश राय मकान संख्या : 46 उम्र : 40 लिंग: : महिला

331	KYL6559520	निर्वाचक का नाम : खेलावन राय पिता का नाम: भदई राय मकान संख्या : 46 उम्र : 39 लिंग: : पुरुष	फोटो उपलब्ध	332	YWX0738872	निर्वाचक का नाम : रिता देवी पति का नाम: खेलावन राय मकान संख्या : 46 उम्र : 36 लिंग: : महिला	फोटो उपलब्ध	333	YWX0738864	निर्वाचक का नाम : मुन्ना यादव पिता का नाम: वशिष्ठ राय मकान संख्या : 46 उम्र : 34 लिंग: : पुरुष	फोटो उपलब्ध
334	YWX2281020	निर्वाचक का नाम : आरती कुमारी पति का नाम: अशोक राय मकान संख्या : 46 उम्र : 26 लिंग: : महिला	फोटो उपलब्ध	335	YWX2208486	निर्वाचक का नाम : विपिन कुमार पिता का नाम: बशिष्ठ राय मकान संख्या : 46 उम्र : 24 लिंग: : पुरुष	फोटो उपलब्ध	336	YWX2340008	निर्वाचक का नाम : दिपू कुमारी पति का नाम: मुकेश राय मकान संख्या : 46 उम्र : 22 लिंग: : महिला	फोटो उपलब्ध
337	BR/12/015/426300	निर्वाचक का नाम : पवित्री देवी पति का नाम: पंचा नंद राय मकान संख्या : 47 उम्र : 84 लिंग: : महिला	फोटो उपलब्ध	338	BR/12/015/426361	निर्वाचक का नाम : उमेश राय पिता का नाम: पंचा नंद राय मकान संख्या : 47 उम्र : 61 लिंग: : पुरुष	फोटो उपलब्ध	339	YWX0229229	निर्वाचक का नाम : सुरेश राय पिता का नाम: पंचा नंद राय मकान संख्या : 47 उम्र : 56 लिंग: : पुरुष	फोटो उपलब्ध
340	YWX0012708	निर्वाचक का नाम : शान्ति देवी पति का नाम: उमेश राय मकान संख्या : 47 उम्र : 39 लिंग: : महिला	फोटो उपलब्ध	341	YWX1838986	निर्वाचक का नाम : ब्रिज बिहारी कुमार पिता का नाम: उमेश राय मकान संख्या : 47 उम्र : 33 लिंग: : पुरुष	फोटो उपलब्ध	342	KYL3180577	निर्वाचक का नाम : लालबाबू यादव पिता का नाम: रामचन्द्र राय मकान संख्या : 48 उम्र : 40 लिंग: : पुरुष	फोटो उपलब्ध
343	YWX0219154	निर्वाचक का नाम : सुनीता देवी पति का नाम: लालबाबू राय मकान संख्या : 48 उम्र : 39 लिंग: : महिला	फोटो उपलब्ध	344	YWX2443208	निर्वाचक का नाम : मिथलेश कुमार पिता का नाम: मोहन पंडित मकान संख्या : 48 उम्र : 19 लिंग: : पुरुष	फोटो उपलब्ध	345	YWX1804517	निर्वाचक का नाम : चन्दा देवी पति का नाम: अनुरुद्ध यादव मकान संख्या : 49 उम्र : 33 लिंग: : महिला	फोटो उपलब्ध
346	BR/12/015/042635	निर्वाचक का नाम : सतेंद्र राय पिता का नाम: इंद्र देव राय मकान संख्या : 50 उम्र : 51 लिंग: : पुरुष	फोटो उपलब्ध	347	YWX0012666	निर्वाचक का नाम : शांति देवी पति का नाम: सतेंद्र राय मकान संख्या : 50 उम्र : 49 लिंग: : महिला	फोटो उपलब्ध	348	KYL6559462	निर्वाचक का नाम : रणजीत राय पिता का नाम: इन्द्रदेव राय मकान संख्या : 50 उम्र : 39 लिंग: : पुरुष	फोटो उपलब्ध
349	YWX0273441	निर्वाचक का नाम : संजीत यादव पिता का नाम: इन्द्रदेव राय मकान संख्या : 50 उम्र : 37 लिंग: : पुरुष	फोटो उपलब्ध	350	YWX0538306	निर्वाचक का नाम : भागीरथी देवी पति का नाम: रणजीत राय मकान संख्या : 50 उम्र : 37 लिंग: : महिला	फोटो उपलब्ध	351	KYL6560171	निर्वाचक का नाम : रतेश राय पिता का नाम: इन्देव राय मकान संख्या : 50 उम्र : 36 लिंग: : पुरुष	फोटो उपलब्ध
352	YWX0654715	निर्वाचक का नाम : अजीत यादव पिता का नाम: इन्द्रेश राय मकान संख्या : 50 उम्र : 32 लिंग: : पुरुष	फोटो उपलब्ध	353	YWX1768282	निर्वाचक का नाम : नीतू देवी पति का नाम: रत्नेश यादव मकान संख्या : 50 उम्र : 32 लिंग: : महिला	फोटो उपलब्ध	354	YWX2289767	निर्वाचक का नाम : अनिरुद्ध यादव पिता का नाम: इन्द्रदेव यादव मकान संख्या : 50 उम्र : 31 लिंग: : पुरुष	फोटो उपलब्ध
355	YWX1838994	निर्वाचक का नाम : पुनीता देवी पति का नाम: अजीत यादव मकान संख्या : 50 उम्र : 30 लिंग: : महिला	फोटो उपलब्ध	356	YWX1594167	निर्वाचक का नाम : बबी देवी पति का नाम: संजीत कुमार मकान संख्या : 50 उम्र : 29 लिंग: : महिला	फोटो उपलब्ध	357	YWX0273458	निर्वाचक का नाम : खेदु राय पिता का नाम: गुल चंद राय मकान संख्या : 51 उम्र : 91 लिंग: : पुरुष	फोटो उपलब्ध
358	BR/12/015/426272	निर्वाचक का नाम : विनोद राय पिता का नाम: खेदु राय मकान संख्या : 51 उम्र : 51 लिंग: : पुरुष	फोटो उपलब्ध	359	YWX0012658	निर्वाचक का नाम : पार्वती देवी पति का नाम: विनोद राय मकान संख्या : 51 उम्र : 50 लिंग: : महिला	फोटो उपलब्ध	360	BR/12/015/426352	निर्वाचक का नाम : किशोर राय पिता का नाम: खेदु राय मकान संख्या : 51 उम्र : 49 लिंग: : पुरुष	फोटो उपलब्ध

361	YWX0013300	निर्वाचक का नाम : प्रेमी देवी पति का नाम: किशोर राय मकान संख्या : 51 उम्र : 39 लिंग: : महिला	फोटो उपलब्ध	362	YWX2158822	निर्वाचक का नाम : मनोज कुमार पिता का नाम:: विनोद राय मकान संख्या : 51 उम्र : 27 लिंग: : पुरुष	फोटो उपलब्ध	363	KYL6559488	निर्वाचक का नाम : बिश्वनाथ राय पिता का नाम:: धरखन राय मकान संख्या : 52 उम्र : 61 लिंग: : पुरुष	फोटो उपलब्ध
364	BR/12/015/426235	निर्वाचक का नाम : छठीया देवी पति का नाम: विश्वनाथ राय मकान संख्या : 52 उम्र : 59 लिंग: : महिला	फोटो उपलब्ध	365	KYL1017904	निर्वाचक का नाम : दीना नाथ राय पिता का नाम:: धरखन राय मकान संख्या : 52 उम्र : 54 लिंग: : पुरुष	फोटो उपलब्ध	366	YWX1216753	निर्वाचक का नाम : चंदेश्वर राय पिता का नाम:: धरखन राय मकान संख्या : 52 उम्र : 51 लिंग: : पुरुष	फोटो उपलब्ध
367	KYL6559959	निर्वाचक का नाम : जितेंद्र राय पिता का नाम:: इन्द्रदेव राय मकान संख्या : 52 उम्र : 40 लिंग: : पुरुष	फोटो उपलब्ध	368	YWX2281038	निर्वाचक का नाम : राज कुमार पिता का नाम:: चंदेश्वर राय मकान संख्या : 52 उम्र : 29 लिंग: : पुरुष	फोटो उपलब्ध	369	BR/12/015/426354	निर्वाचक का नाम : धेनुख राय पिता का नाम:: चैत राय मकान संख्या : 53 उम्र : 62 लिंग: : पुरुष	फोटो उपलब्ध
370	YWX1449156	निर्वाचक का नाम : वीरेंद्र राय पिता का नाम:: चैत राय मकान संख्या : 53 उम्र : 56 लिंग: : पुरुष	फोटो उपलब्ध	371	YWX0013391	निर्वाचक का नाम : धनमंती देवी पति का नाम: वीरेंद्र राय मकान संख्या : 53 उम्र : 54 लिंग: : महिला	फोटो उपलब्ध	372	KYL6559421	निर्वाचक का नाम : राजेश्वर राय पिता का नाम:: नरायण राय मकान संख्या : 53 उम्र : 42 लिंग: : पुरुष	फोटो उपलब्ध
373	YWX0013417	निर्वाचक का नाम : बबीता देवी पति का नाम: संदीप राय मकान संख्या : 53 उम्र : 40 लिंग: : महिला	फोटो उपलब्ध	374	YWX0011908	निर्वाचक का नाम : संतोष कुमार पिता का नाम:: श्री राम राय मकान संख्या : 53 उम्र : 38 लिंग: : पुरुष	फोटो उपलब्ध	375	YWX1921840	निर्वाचक का नाम : कांती देवी पति का नाम: संतोष कुमार मकान संख्या : 53 उम्र : 35 लिंग: : महिला	फोटो उपलब्ध
376	YWX2281095	निर्वाचक का नाम : संगीता देवी पति का नाम: अखिलेश कुमार मकान संख्या : 53 उम्र : 27 लिंग: : महिला	फोटो उपलब्ध	377	YWX2171551	निर्वाचक का नाम : पूजा कुमारी पति का नाम: सत्येन्द्र सहनी मकान संख्या : 53 उम्र : 25 लिंग: : महिला	फोटो उपलब्ध	378	YWX2292886	निर्वाचक का नाम : अक्षय कुमार पिता का नाम:: धेनुख राय मकान संख्या : 53 उम्र : 25 लिंग: : पुरुष	फोटो उपलब्ध
379	YWX2281087	निर्वाचक का नाम : सोरभ कुमार पिता का नाम:: राजेश्वर राय मकान संख्या : 53 उम्र : 22 लिंग: : पुरुष	फोटो उपलब्ध	380	YWX2294742	निर्वाचक का नाम : राजा बाबू कुमार पिता का नाम:: विरेंद्र प्रसाद यादव मकान संख्या : 53 उम्र : 21 लिंग: : पुरुष	फोटो उपलब्ध	381	YWX2294759	निर्वाचक का नाम : अजय कुमार पिता का नाम:: धेनुख राय मकान संख्या : 53 उम्र : 21 लिंग: : पुरुष	फोटो उपलब्ध
382	KYL3180668	निर्वाचक का नाम : विन्देश्वर राय पिता का नाम:: जगन राय मकान संख्या : 54 उम्र : 72 लिंग: : पुरुष	फोटो उपलब्ध	383	BR/12/015/426047	निर्वाचक का नाम : महेंद्र राय पिता का नाम:: जगन राय मकान संख्या : 54 उम्र : 64 लिंग: : पुरुष	फोटो उपलब्ध	384	YWX1449164	निर्वाचक का नाम : काली राय पिता का नाम:: जगन राय मकान संख्या : 54 उम्र : 49 लिंग: : पुरुष	फोटो उपलब्ध
385	BR/12/015/426068	निर्वाचक का नाम : जट्ही देवी पति का नाम: महेंद्र राय मकान संख्या : 54 उम्र : 45 लिंग: : महिला	फोटो उपलब्ध	386	YWX1909787	निर्वाचक का नाम : पार्वती देवी पति का नाम: जिमदार राय मकान संख्या : 54 उम्र : 40 लिंग: : महिला	फोटो उपलब्ध	387	YWX1804525	निर्वाचक का नाम : शिला देवी पति का नाम: काली राय मकान संख्या : 54 उम्र : 39 लिंग: : महिला	फोटो उपलब्ध
388	KYL6559579	निर्वाचक का नाम : जीमदार राय पिता का नाम:: जगन राय मकान संख्या : 54 उम्र : 38 लिंग: : पुरुष	फोटो उपलब्ध	389	YWX0537985	निर्वाचक का नाम : नन्द किशोर मुखिया पिता का नाम:: जगु मुखिया मकान संख्या : 54 उम्र : 36 लिंग: : पुरुष	फोटो उपलब्ध	390	YWX2329837	निर्वाचक का नाम : किरण देवी पति का नाम: वकील राय मकान संख्या : 54 उम्र : 33 लिंग: : महिला	फोटो उपलब्ध

391	YWX2628196	निर्वाचक का नाम : भुखल राय पिता का नाम: लोटन राय मकान संख्या : 55 उम्र : 82 लिंग: : पुरुष	फोटो उपलब्ध	392	BR/12/015/426357	निर्वाचक का नाम : अर्जुन राय पिता का नाम: भुखल राय मकान संख्या : 55 उम्र : 51 लिंग: : पुरुष	फोटो उपलब्ध	393	YWX0013813	निर्वाचक का नाम : लसीया देवी पिता का नाम: अर्जुन राय मकान संख्या : 55 उम्र : 49 लिंग: : महिला	फोटो उपलब्ध
394	YWX2340065	निर्वाचक का नाम : लालसा देवी पति का नाम: मोखतार राय मकान संख्या : 55 उम्र : 45 लिंग: : महिला	फोटो उपलब्ध	395	KYL3713013	निर्वाचक का नाम : साहेब राय पिता का नाम: भुखल राय मकान संख्या : 55 उम्र : 40 लिंग: : पुरुष	फोटो उपलब्ध	396	YWX1909837	निर्वाचक का नाम : सोनी देवी पति का नाम: मुज्जा राय मकान संख्या : 55 उम्र : 28 लिंग: : महिला	फोटो उपलब्ध
397	KYL1016559	निर्वाचक का नाम : जबाहर राय पिता का नाम: जटो राय मकान संख्या : 56 उम्र : 51 लिंग: : पुरुष	फोटो उपलब्ध	398	YWX0537969	निर्वाचक का नाम : सुधीला देवी पति का नाम: जवाहर प्रसाद यादव मकान संख्या : 56 उम्र : 45 लिंग: : महिला	फोटो उपलब्ध	399	YWX0229245	निर्वाचक का नाम : हीरा राय पिता का नाम: जटो राय मकान संख्या : 56 उम्र : 39 लिंग: : पुरुष	फोटो उपलब्ध
400	KYL1154541	निर्वाचक का नाम : जगदीश सहनी पिता का नाम: दसई सहनी मकान संख्या : 57 उम्र : 71 लिंग: : पुरुष	फोटो उपलब्ध	401	YWX0014399	निर्वाचक का नाम : तेतरी देवी पति का नाम: फूल गेन सहनी मकान संख्या : 57 उम्र : 61 लिंग: : महिला	फोटो उपलब्ध	402	BR/12/015/426046	निर्वाचक का नाम : हर गेन सहनी पिता का नाम: दसई सहनी मकान संख्या : 57 उम्र : 61 लिंग: : पुरुष	फोटो उपलब्ध
403	YWX0014449	निर्वाचक का नाम : रेशमी देवी पति का नाम: हरगेन सहनी मकान संख्या : 57 उम्र : 59 लिंग: : महिला	फोटो उपलब्ध	404	BR/12/015/426052	निर्वाचक का नाम : रतिया देवी पति का नाम: तुलसी सहनी मकान संख्या : 57 उम्र : 56 लिंग: : महिला	फोटो उपलब्ध	405	BR/12/015/426345	निर्वाचक का नाम : ओम प्रकाश सहनी पिता का नाम: दीप लाल सहनी मकान संख्या : 57 उम्र : 51 लिंग: : पुरुष	फोटो उपलब्ध
406	BR/12/015/426369	निर्वाचक का नाम : महापती देवी पति का नाम: ओम प्रकाश सहनी मकान संख्या : 57 उम्र : 49 लिंग: : महिला	फोटो उपलब्ध	407	BR/12/015/426275	निर्वाचक का नाम : तुलसी सहनी पिता का नाम: दसई सहनी मकान संख्या : 57 उम्र : 49 लिंग: : पुरुष	फोटो उपलब्ध	408	YWX0014415	निर्वाचक का नाम : जयप्रकाश साहनी पिता का नाम: फुलगेन साहनी मकान संख्या : 57 उम्र : 40 लिंग: : पुरुष	फोटो उपलब्ध
409	YWX0012070	निर्वाचक का नाम : सुवाष सहनी पिता का नाम: प्रदीप सहनी मकान संख्या : 57 उम्र : 40 लिंग: : पुरुष	फोटो उपलब्ध	410	YWX0014522	निर्वाचक का नाम : सीमा देवी पति का नाम: जयप्रकाश सहनी मकान संख्या : 57 उम्र : 40 लिंग: : महिला	फोटो उपलब्ध	411	YWX0229302	निर्वाचक का नाम : रेखा देवी पति का नाम: सुभाष सहनी मकान संख्या : 57 उम्र : 39 लिंग: : महिला	फोटो उपलब्ध
412	KYL6559827	निर्वाचक का नाम : लालबाबु कुमार सहनी पिता का नाम: तुलसी सहनी मकान संख्या : 57 उम्र : 38 लिंग: : पुरुष	फोटो उपलब्ध	413	YWX0012187	निर्वाचक का नाम : अजय कुमार सहनी पिता का नाम: हरगेत सहनी मकान संख्या : 57 उम्र : 38 लिंग: : पुरुष	फोटो उपलब्ध	414	YWX0229336	निर्वाचक का नाम : राजकिशोर सहनी पिता का नाम: जगदीश सहनी मकान संख्या : 57 उम्र : 38 लिंग: : पुरुष	फोटो उपलब्ध
415	KYL6559819	निर्वाचक का नाम : रामनरेश सहनी पिता का नाम: फुलगेन सहनी मकान संख्या : 57 उम्र : 38 लिंग: : पुरुष	फोटो उपलब्ध	416	YWX0012138	निर्वाचक का नाम : राजेश कुमार सहनी पिता का नाम: फुलगेन सहनी मकान संख्या : 57 उम्र : 38 लिंग: : पुरुष	फोटो उपलब्ध	417	YWX0014548	निर्वाचक का नाम : पुनम देवी पति का नाम: अजय सहनी मकान संख्या : 57 उम्र : 37 लिंग: : महिला	फोटो उपलब्ध
418	YWX0014530	निर्वाचक का नाम : रविन्द्र कुमार सहनी पिता का नाम: आमप्रकाश सहनी मकान संख्या : 57 उम्र : 37 लिंग: : पुरुष	फोटो उपलब्ध	419	YWX0229310	निर्वाचक का नाम : अमरेंद्र कुमार सहनी पिता का नाम: तुलसी सहनी मकान संख्या : 57 उम्र : 37 लिंग: : पुरुष	फोटो उपलब्ध	420	YWX0014498	निर्वाचक का नाम : रेखा देवी पति का नाम: रामनरेश सहनी मकान संख्या : 57 उम्र : 37 लिंग: : महिला	फोटो उपलब्ध

421	KYL6560056	निर्वाचक का नाम : रामप्रवेश चौधरी पिता का नाम: प्रदीप सहनी मकान संख्या : 57 उम्र : 36 लिंग: : पुरुष	फोटो उपलब्ध	422	YWX0013136	निर्वाचक का नाम : इन्दु भारती पिता का नाम: रामप्रवेश चौधरी मकान संख्या : 57 उम्र : 36 लिंग: : महिला	फोटो उपलब्ध	423	YWX1838895	निर्वाचक का नाम : सुनीता कुमारी पिता का नाम: राजेश कुमार सहनी मकान संख्या : 57 उम्र : 36 लिंग: : महिला	फोटो उपलब्ध
424	YWX1768365	निर्वाचक का नाम : संगीता देवी पति का नाम: रविन्द्र कुमार सहनी मकान संख्या : 57 उम्र : 33 लिंग: : महिला	फोटो उपलब्ध	425	YWX2219848	निर्वाचक का नाम : नमिता देवी पति का नाम: रामनाथ यादव मकान संख्या : 57 उम्र : 24 लिंग: : महिला	फोटो उपलब्ध	426	KYL1017896	निर्वाचक का नाम : महंथ सहनी पिता का नाम: अमीन सहनी मकान संख्या : 58 उम्र : 62 लिंग: : पुरुष	फोटो उपलब्ध
427	KYL1015585	निर्वाचक का नाम : मुज्री लाल सहनी पिता का नाम: धुरी सहनी मकान संख्या : 58 उम्र : 62 लिंग: : पुरुष	फोटो उपलब्ध	428	BR/12/015/426157	निर्वाचक का नाम : एतबरीया देवी पति का नाम: महंथ सहनी मकान संख्या : 58 उम्र : 61 लिंग: : महिला	फोटो उपलब्ध	429	YWX1449180	निर्वाचक का नाम : झोंझा देवी पति का नाम: मुज्री लाल सहनी मकान संख्या : 58 उम्र : 49 लिंग: : महिला	फोटो उपलब्ध
430	YWX0012062	निर्वाचक का नाम : होरीलाल साहनी पिता का नाम: महन्थ साहनी मकान संख्या : 58 उम्र : 41 लिंग: : पुरुष	फोटो उपलब्ध	431	KYL6560148	निर्वाचक का नाम : संजय कुमार पिता का नाम: महंनत सहनी मकान संख्या : 58 उम्र : 40 लिंग: : पुरुष	फोटो उपलब्ध	432	YWX1216852	निर्वाचक का नाम : चंदा देवी पति का नाम: होरिल सहनी मकान संख्या : 58 उम्र : 40 लिंग: : महिला	फोटो उपलब्ध
433	YWX0273474	निर्वाचक का नाम : सीमा देवी पति का नाम: संजय सहनी मकान संख्या : 58 उम्र : 38 लिंग: : महिला	फोटो उपलब्ध	434	YWX2468601	निर्वाचक का नाम : बबिता देवी पति का नाम: अजय सहनी मकान संख्या : 58 उम्र : 34 लिंग: : महिला	फोटो उपलब्ध	435	YWX1768134	निर्वाचक का नाम : संतीला देवी पति का नाम: कबूतर सहनी मकान संख्या : 58 उम्र : 28 लिंग: : महिला	फोटो उपलब्ध
436	YWX1881598	निर्वाचक का नाम : प्रवीण कुमार पिता का नाम: मुज्रीलाल सहनी मकान संख्या : 58 उम्र : 26 लिंग: : पुरुष	फोटो उपलब्ध	437	YWX2468643	निर्वाचक का नाम : बबिता कुमारी पति का नाम: राजू कुमार मकान संख्या : 58 उम्र : 20 लिंग: : महिला	फोटो उपलब्ध	438	YWX2592814	निर्वाचक का नाम : कलाइति कुमारी पति का नाम: प्रवीण कुमार साहनी मकान संख्या : 58 उम्र : 18 लिंग: : महिला	फोटो उपलब्ध
439	BR/12/015/426296	निर्वाचक का नाम : रजमती देवी पति का नाम: रमा शीश सहनी मकान संख्या : 59 उम्र : 64 लिंग: : महिला	फोटो उपलब्ध	440	YWX0219089	निर्वाचक का नाम : लिटनी देवी पति का नाम: उपेन्द्र सहनी मकान संख्या : 60 उम्र : 42 लिंग: : महिला	फोटो उपलब्ध	441	YWX0273482	निर्वाचक का नाम : राकेश सहनी पिता का नाम: पुलीश सहनी मकान संख्या : 60 उम्र : 40 लिंग: : पुरुष	फोटो उपलब्ध
442	YWX0013748	निर्वाचक का नाम : विरेन्द्र सहनी पिता का नाम: हितलाल सहनी मकान संख्या : 60 उम्र : 40 लिंग: : पुरुष	फोटो उपलब्ध	443	YWX0273490	निर्वाचक का नाम : सरस्वती देवी पति का नाम: विरेन्द्र सहनी मकान संख्या : 60 उम्र : 39 लिंग: : महिला	फोटो उपलब्ध	444	YWX0739128	निर्वाचक का नाम : सवीता देवी पति का नाम: राकेश सहनी मकान संख्या : 60 उम्र : 36 लिंग: : महिला	फोटो उपलब्ध
445	KYL1015858	निर्वाचक का नाम : हित लाल सहनी पिता का नाम: विशुन सहनी मकान संख्या : 61 उम्र : 72 लिंग: : पुरुष	फोटो उपलब्ध	446	BR/12/015/426291	निर्वाचक का नाम : लक्ष्मी देवी पति का नाम: शंभू सहनी मकान संख्या : 61 उम्र : 56 लिंग: : महिला	फोटो उपलब्ध	447	BR/12/015/426050	निर्वाचक का नाम : कैलिसया देवी पति का नाम: हित लाल सहनी मकान संख्या : 61 उम्र : 52 लिंग: : महिला	फोटो उपलब्ध
448	BR/12/015/426347	निर्वाचक का नाम : दिनेश सहनी पिता का नाम: पुलीस सहनी मकान संख्या : 61 उम्र : 50 लिंग: : पुरुष	फोटो उपलब्ध	449	KYL3480423	निर्वाचक का नाम : रमेश सहनी पिता का नाम: हित लाल सहनी मकान संख्या : 61 उम्र : 48 लिंग: : पुरुष	फोटो उपलब्ध	450	BR/12/015/426368	निर्वाचक का नाम : फूल मती देवी पति का नाम: दिनेश सहनी मकान संख्या : 61 उम्र : 48 लिंग: : महिला	फोटो उपलब्ध

451	YWX0013730	निर्वाचक का नाम : दुखिया देवी पति का नाम: रमेश साहनी मकान संख्या : 61 उम्र : 46 लिंग: : महिला	फोटो उपलब्ध	452	KYL6559835	निर्वाचक का नाम : उपेन्द्र साहनी पिता का नाम:: हितलाल साहनी मकान संख्या : 61 उम्र : 43 लिंग: : पुरुष	फोटो उपलब्ध	453	YWX1449198	निर्वाचक का नाम : नवल किशोर सहनी पिता का नाम:: जगदीश प्रसाद सहनी मकान संख्या : 61 उम्र : 41 लिंग: : पुरुष	फोटो उपलब्ध
454	YWX1449206	निर्वाचक का नाम : पुनम कुमारी पति का नाम: नवल किशोर सहनी मकान संख्या : 61 उम्र : 36 लिंग: : महिला	फोटो उपलब्ध	455	YWX233560	निर्वाचक का नाम : अभिषेक कुमार पिता का नाम:: दिनेश साहनी मकान संख्या : 61 उम्र : 24 लिंग: : पुरुष	फोटो उपलब्ध	456	YWX0538314	निर्वाचक का नाम : भिखार मुखिया पिता का नाम:: मंहगु मुखिया मकान संख्या : 62 उम्र : 46 लिंग: : पुरुष	फोटो उपलब्ध
457	KYL6560106	निर्वाचक का नाम : भविष्य मुखिया पिता का नाम:: मंहगु मुखिया मकान संख्या : 62 उम्र : 43 लिंग: : पुरुष	फोटो उपलब्ध	458	YWX2208635	निर्वाचक का नाम : मिश्री मुखिया पिता का नाम:: मंहगु मुखिया मकान संख्या : 62 उम्र : 39 लिंग: : पुरुष	फोटो उपलब्ध	459	YWX0654848	निर्वाचक का नाम : ज्योति देवी पति का नाम: प्रेमलाल मुखिया मकान संख्या : 62 उम्र : 35 लिंग: : महिला	फोटो उपलब्ध
460	YWX0654954	निर्वाचक का नाम : रामविलास कुमार पिता का नाम:: मंहगु मुखिया मकान संख्या : 62 उम्र : 33 लिंग: : पुरुष	फोटो उपलब्ध	461	YWX2097517	निर्वाचक का नाम : सुगन्धी देवी पति का नाम: विलास मुखिया मकान संख्या : 62 उम्र : 25 लिंग: : महिला	फोटो उपलब्ध	462	YWX0012294	निर्वाचक का नाम : अच्छे लाल सहनी पिता का नाम:: सुखल सहनी मकान संख्या : 63 उम्र : 51 लिंग: : पुरुष	फोटो उपलब्ध
463	YWX0013128	निर्वाचक का नाम : ललिता देवी पति का नाम: अच्छे लाल सहनी मकान संख्या : 63 उम्र : 49 लिंग: : महिला	फोटो उपलब्ध	464	YWX0014621	निर्वाचक का नाम : अमीरीलाल सहनी पिता का नाम:: सुखल सहनी मकान संख्या : 63 उम्र : 43 लिंग: : पुरुष	फोटो उपलब्ध	465	YWX0738880	निर्वाचक का नाम : सुनैना देवी पति का नाम: अच्छेलाल सहनी मकान संख्या : 63 उम्र : 33 लिंग: : महिला	फोटो उपलब्ध
466	YWX1768308	निर्वाचक का नाम : विकास सहनी पिता का नाम:: अच्छेलाल सहनी मकान संख्या : 63 उम्र : 28 लिंग: : पुरुष	फोटो उपलब्ध	467	YWX1881606	निर्वाचक का नाम : सविता देवी पति का नाम: विकास सहनी मकान संख्या : 63 उम्र : 28 लिंग: : महिला	फोटो उपलब्ध	468	YWX1881614	निर्वाचक का नाम : विक्रम कुमार पिता का नाम:: अच्छेलाल सहनी मकान संख्या : 63 उम्र : 28 लिंग: : पुरुष	फोटो उपलब्ध
469	YWX2592673	निर्वाचक का नाम : सरोज कुमारी पति का नाम: बब्लू कुमार मकान संख्या : 63 उम्र : 18 लिंग: : महिला	फोटो उपलब्ध	470	BR/12/015/426346	निर्वाचक का नाम : हरेंद्र मुखिया पिता का नाम:: जदू मुखिया मकान संख्या : 64 उम्र : 54 लिंग: : पुरुष	फोटो उपलब्ध	471	BR/12/015/426269	निर्वाचक का नाम : कला वती देवी पति का नाम: हरेंद्र मुखिया मकान संख्या : 64 उम्र : 51 लिंग: : महिला	फोटो उपलब्ध
472	YWX0273508	निर्वाचक का नाम : भरत मुखिया पिता का नाम:: जदू मुखिया मकान संख्या : 64 उम्र : 43 लिंग: : पुरुष	फोटो उपलब्ध	473	KYL3479839	निर्वाचक का नाम : शारदा देवी पति का नाम: भरत मुखिया मकान संख्या : 64 उम्र : 40 लिंग: : महिला	फोटो उपलब्ध	474	KYL6559652	निर्वाचक का नाम : विजय मुखिया पिता का नाम:: जदू मुखिया मकान संख्या : 64 उम्र : 39 लिंग: : पुरुष	फोटो उपलब्ध
475	YWX2329845	निर्वाचक का नाम : बिगन देवी पति का नाम: दिनेश मुखिया मकान संख्या : 64 उम्र : 39 लिंग: : महिला	फोटो उपलब्ध	476	YWX0012377	निर्वाचक का नाम : लालमती देवी पति का नाम: विजय मुखिया मकान संख्या : 64 उम्र : 37 लिंग: : महिला	फोटो उपलब्ध	# 477	YWX0537977	निर्वाचक का नाम : मालती देवी पति का नाम: नन्द किशोर मुखिया मकान संख्या : 64 उम्र : 36 लिंग: : महिला	फोटो उपलब्ध
478	YWX2070910	निर्वाचक का नाम : शोशीला देवी पति का नाम: मनीष मुखिया मकान संख्या : 64 उम्र : 23 लिंग: : महिला	फोटो उपलब्ध	479	BR/12/015/426298	निर्वाचक का नाम : ध्रुव मुखिया पिता का नाम:: जगु मुखिया मकान संख्या : 65 उम्र : 48 लिंग: : पुरुष	फोटो उपलब्ध	480	KYL6559843	निर्वाचक का नाम : उपेन्द्र मुखिया पिता का नाम:: जगु मुखिया मकान संख्या : 65 उम्र : 44 लिंग: : पुरुष	फोटो उपलब्ध

विधानसभा निर्वाचन क्षेत्र की संख्या एवं नाम : 20-चिरेया
अनुभाग संख्या एवं नाम : 1-बाबू टोला अकौना

481	YWX0654962	निर्वाचक का नाम : आशिया देवी पति का नाम: धुन्न मुखिया मकान संख्या : 65 उम्र : 41 लिंग: : महिला	फोटो उपलब्ध	482	KYL6559850	निर्वाचक का नाम : दिनेश मुखिया पिता का नाम:: परीक्षण मुखिया मकान संख्या : 66 उम्र : 43 लिंग: : पुरुष	फोटो उपलब्ध	483	YWX0229237	निर्वाचक का नाम : देवीलाल मुखिया पिता का नाम:: रघु मुखिया मकान संख्या : 66 उम्र : 42 लिंग: : पुरुष	फोटो उपलब्ध
484	YWX0012401	निर्वाचक का नाम : रामसखी देवी पति का नाम: दिनेश मुखिया मकान संख्या : 66 उम्र : 41 लिंग: : महिला	फोटो उपलब्ध	485	YWX1593755	निर्वाचक का नाम : जितेन्द्र मुखिया पिता का नाम:: रघु मुखिया मकान संख्या : 66 उम्र : 31 लिंग: : पुरुष	फोटो उपलब्ध	486	YWX1768324	निर्वाचक का नाम : रुम्पा देवी पति का नाम: जीतेन्द्र मुखिया मकान संख्या : 66 उम्र : 28 लिंग: : महिला	फोटो उपलब्ध
487	YWX1768316	निर्वाचक का नाम : अवधेश कुमार पिता का नाम:: रघु मुखिया मकान संख्या : 66 उम्र : 27 लिंग: : पुरुष	फोटो उपलब्ध	488	BR/12/015/426359	निर्वाचक का नाम : बुला मुखिया पिता का नाम:: परिक्षण मुखिया मकान संख्या : 67 उम्र : 52 लिंग: : पुरुष	फोटो उपलब्ध	489	KYL6559785	निर्वाचक का नाम : जगीया देवी पति का नाम: बुला मुखिया मकान संख्या : 67 उम्र : 49 लिंग: : महिला	फोटो उपलब्ध
490	YWX1768159	निर्वाचक का नाम : उषा देवी पति का नाम: विशम्भर सहनी मकान संख्या : 67 उम्र : 28 लिंग: : महिला	फोटो उपलब्ध	491	YWX2070902	निर्वाचक का नाम : लाल प्रसाद कुमार पिता का नाम:: बुला मुखिया मकान संख्या : 67 उम्र : 28 लिंग: : पुरुष	फोटो उपलब्ध	492	YWX1881622	निर्वाचक का नाम : प्रदीप कुमार पिता का नाम:: बुला मुखिया मकान संख्या : 67 उम्र : 25 लिंग: : पुरुष	फोटो उपलब्ध
493	YWX1838903	निर्वाचक का नाम : प्रभु मुखिया पिता का नाम:: धरिक्षण मुखिया मकान संख्या : 68 उम्र : 58 लिंग: : पुरुष	फोटो उपलब्ध	494	YWX1804533	निर्वाचक का नाम : सुनैना देवी पति का नाम: प्रभु मुखिया मकान संख्या : 68 उम्र : 56 लिंग: : महिला	फोटो उपलब्ध	495	YWX1594050	निर्वाचक का नाम : कविन्द्र मुखिया पिता का नाम:: प्रभु मुखिया मकान संख्या : 68 उम्र : 30 लिंग: : पुरुष	फोटो उपलब्ध
496	YWX1594068	निर्वाचक का नाम : देवेन्द्र मुखिया पिता का नाम:: प्रभु मुखिया मकान संख्या : 68 उम्र : 28 लिंग: : पुरुष	फोटो उपलब्ध	497	YWX2340115	निर्वाचक का नाम : आतिया देवी पति का नाम: देवेन्द्र मुखिया मकान संख्या : 68 उम्र : 24 लिंग: : महिला	फोटो उपलब्ध	498	KYL3480431	निर्वाचक का नाम : बीलदु मुखिया पिता का नाम:: बुझाबन मुखिया मकान संख्या : 69 उम्र : 62 लिंग: : पुरुष	फोटो उपलब्ध
499	BR/12/015/426366	निर्वाचक का नाम : प्रभा वती देवी पति का नाम: बिलटु मुखिया मकान संख्या : 69 उम्र : 59 लिंग: : महिला	फोटो उपलब्ध	500	YWX1768167	निर्वाचक का नाम : सोहन मुखिया पिता का नाम:: बिल्टू मुखिया मकान संख्या : 69 उम्र : 28 लिंग: : पुरुष	फोटो उपलब्ध	501	YWX2340149	निर्वाचक का नाम : रुबी देवी पति का नाम: सोहन मुखिया मकान संख्या : 69 उम्र : 19 लिंग: : महिला	फोटो उपलब्ध
502	BR/12/015/426031	निर्वाचक का नाम : बली मुखिया पिता का नाम:: धरीक्षण मुखिया मकान संख्या : 70 उम्र : 66 लिंग: : पुरुष	फोटो उपलब्ध	503	YWX0012633	निर्वाचक का नाम : रामवती देवी पति का नाम: जयलाल मुखिया मकान संख्या : 70 उम्र : 46 लिंग: : महिला	फोटो उपलब्ध	504	YWX0219006	निर्वाचक का नाम : परमा मुखिया पिता का नाम:: बली मुखिया मकान संख्या : 70 उम्र : 46 लिंग: : पुरुष	फोटो उपलब्ध
505	YWX0273516	निर्वाचक का नाम : प्रमीला देवी पति का नाम: परमा मुखिया मकान संख्या : 70 उम्र : 44 लिंग: : महिला	फोटो उपलब्ध	506	YWX1839042	निर्वाचक का नाम : सिकांती देवी पति का नाम: रूपलाल मुखिया मकान संख्या : 70 उम्र : 36 लिंग: : महिला	फोटो उपलब्ध	507	YWX1768175	निर्वाचक का नाम : प्रबती देवी पति का नाम: सुन्दर मुखिया मकान संख्या : 70 उम्र : 34 लिंग: : महिला	फोटो उपलब्ध
508	YWX1913250	निर्वाचक का नाम : दारा मुखिया पिता का नाम:: बली मुखिया मकान संख्या : 70 उम्र : 31 लिंग: : पुरुष	फोटो उपलब्ध	509	YWX1768183	निर्वाचक का नाम : संगीता देवी पति का नाम: दारा मुखिया मकान संख्या : 70 उम्र : 30 लिंग: : महिला	फोटो उपलब्ध	510	YWX2097566	निर्वाचक का नाम : महेश कुमार पिता का नाम:: परमा मुखिया मकान संख्या : 70 उम्र : 28 लिंग: : पुरुष	फोटो उपलब्ध

511	YWX2208502	निर्वाचक का नाम : उर्मिला देवी पति का नाम: शिवकेश्वर मुखिया मकान संख्या : 70 उम्र : 25 लिंग: : महिला	फोटो उपलब्ध	512	YWX2070894	निर्वाचक का नाम : शिवकेश्वर कुमार पिता का नाम:: परमा मुखिया मकान संख्या : 70 उम्र : 23 लिंग: : पुरुष	फोटो उपलब्ध	513	BR/12/015/426140	निर्वाचक का नाम : शांति देवी पति का नाम: लक्ष्मण प्रसाद जायसवाल मकान संख्या : 71 उम्र : 76 लिंग: : महिला	फोटो उपलब्ध
514	BR/12/015/426178	निर्वाचक का नाम : कन्हैया प्रसाद पिता का नाम:: गंगा साह मकान संख्या : 71 उम्र : 56 लिंग: : पुरुष	फोटो उपलब्ध	515	BR/12/015/426141	निर्वाचक का नाम : चंदा देवी पति का नाम: कन्हैया प्रसाद मकान संख्या : 71 उम्र : 51 लिंग: : महिला	फोटो उपलब्ध	516	YWX1216928	निर्वाचक का नाम : सुधाकर जायसवाल पिता का नाम:: कन्हैया जायसवाल मकान संख्या : 71 उम्र : 32 लिंग: : पुरुष	फोटो उपलब्ध
517	YWX1921865	निर्वाचक का नाम : गौतम कुमार पिता का नाम:: कन्हैया प्रसाद मकान संख्या : 71 उम्र : 24 लिंग: : पुरुष	फोटो उपलब्ध	518	KYL3479003	निर्वाचक का नाम : गजा धर सहनी पिता का नाम:: वैद्यनाथ सहनी मकान संख्या : 72 उम्र : 56 लिंग: : पुरुष	फोटो उपलब्ध	519	BR/12/015/426286	निर्वाचक का नाम : प्रभा देवी पति का नाम: गजा धर सहनी मकान संख्या : 72 उम्र : 54 लिंग: : महिला	फोटो उपलब्ध
520	YWX0273524	निर्वाचक का नाम : मीना देवी पति का नाम: भूटा सहनी मकान संख्या : 72 उम्र : 47 लिंग: : महिला	फोटो उपलब्ध	521	BR/12/015/426202	निर्वाचक का नाम : भूटा सहनी पिता का नाम:: वैद्य नाथ सहनी मकान संख्या : 72 उम्र : 46 लिंग: : पुरुष	फोटो उपलब्ध	522	YWX2070886	निर्वाचक का नाम : रामु कुमार पिता का नाम:: गजाधर सहनी मकान संख्या : 72 उम्र : 26 लिंग: : पुरुष	फोटो उपलब्ध
523	YWX2071645	निर्वाचक का नाम : चंद्रकली देवी पति का नाम: रामु सहनी मकान संख्या : 72 उम्र : 24 लिंग: : महिला	फोटो उपलब्ध	524	YWX2628212	निर्वाचक का नाम : जनकीया देवी पति का नाम: हितु सहनी मकान संख्या : 73 उम्र : 71 लिंग: : महिला	फोटो उपलब्ध	525	YWX1768209	निर्वाचक का नाम : शिवरती देवी पति का नाम: विजय सहनी मकान संख्या : 73 उम्र : 48 लिंग: : महिला	फोटो उपलब्ध
526	YWX1768191	निर्वाचक का नाम : बबिता देवी पति का नाम: जयलाल सहनी मकान संख्या : 73 उम्र : 43 लिंग: : महिला	फोटो उपलब्ध	527	YWX1768217	निर्वाचक का नाम : रेखा देवी पति का नाम: लालू सहनी मकान संख्या : 73 उम्र : 43 लिंग: : महिला	फोटो उपलब्ध	528	YWX0014001	निर्वाचक का नाम : उरप्रमीला देवी पति का नाम: भोला सहनी मकान संख्या : 73 उम्र : 41 लिंग: : महिला	फोटो उपलब्ध
529	KYL6559892	निर्वाचक का नाम : दीपक सहनी पिता का नाम:: हितु सहनी मकान संख्या : 73 उम्र : 39 लिंग: : पुरुष	फोटो उपलब्ध	530	YWX0013862	निर्वाचक का नाम : सरस्वती देवी पति का नाम: दीपक सहनी मकान संख्या : 73 उम्र : 37 लिंग: : महिला	फोटो उपलब्ध	531	YWX1839059	निर्वाचक का नाम : मिथिलेश सहनी पिता का नाम:: भोला सहनी मकान संख्या : 73 उम्र : 27 लिंग: : पुरुष	फोटो उपलब्ध
532	YWX1839075	निर्वाचक का नाम : रिपु देवी पति का नाम: राजु कुमार मकान संख्या : 73 उम्र : 26 लिंग: : महिला	फोटो उपलब्ध	533	YWX2190361	निर्वाचक का नाम : जया कुमारी पति का नाम: मिथिलेश सहनी मकान संख्या : 73 उम्र : 25 लिंग: : महिला	फोटो उपलब्ध	534	KYL6559678	निर्वाचक का नाम : रघुवीर सहनी पिता का नाम:: भुखल सहनी मकान संख्या : 74 उम्र : 61 लिंग: : पुरुष	फोटो उपलब्ध
535	BR/12/015/426289	निर्वाचक का नाम : उरप्रमीला देवी पति का नाम: रघु वीर सहनी मकान संख्या : 74 उम्र : 58 लिंग: : महिला	फोटो उपलब्ध	536	YWX0012278	निर्वाचक का नाम : लक्ष्मी सहनी पिता का नाम:: गौचंद सहनी मकान संख्या : 74 उम्र : 44 लिंग: : पुरुष	फोटो उपलब्ध	537	YWX0014092	निर्वाचक का नाम : प्रभावती देवी पति का नाम: फूलदेव सहनी मकान संख्या : 74 उम्र : 42 लिंग: : महिला	फोटो उपलब्ध
538	YWX0538348	निर्वाचक का नाम : संगीता देवी पति का नाम: लक्ष्मी साहनी मकान संख्या : 74 उम्र : 42 लिंग: : महिला	फोटो उपलब्ध	539	YWX0014035	निर्वाचक का नाम : बंसत सहनी पिता का नाम:: गौचंद सहनी मकान संख्या : 74 उम्र : 36 लिंग: : पुरुष	फोटो उपलब्ध	540	YWX1217546	निर्वाचक का नाम : अनील सहनी पिता का नाम:: रघुवीर सहनी मकान संख्या : 74 उम्र : 32 लिंग: : पुरुष	फोटो उपलब्ध

541 निर्वाचक का नाम : रीता देवी पति का नाम: अनिल सहनी मकान संख्या : 74 उम्र : 29 लिंग: : महिला	YWX1838911 फोटो उपलब्ध	542 निर्वाचक का नाम : नकछेद सहनी पिता का नाम:: हीरा सहनी मकान संख्या : 75 उम्र : 73 लिंग: : पुरुष	YWX2489813 फोटो उपलब्ध	543 निर्वाचक का नाम : उमेश सहनी पिता का नाम:: नकछेद सहनी मकान संख्या : 75 उम्र : 46 लिंग: : पुरुष	KYL3479706 फोटो उपलब्ध
544 निर्वाचक का नाम : सुदमा देवी पति का नाम: उमेश सहनी मकान संख्या : 75 उम्र : 44 लिंग: : महिला	KYL3480290 फोटो उपलब्ध	545 निर्वाचक का नाम : चुमन कुमार पिता का नाम:: उमेश सहनी मकान संख्या : 75 उम्र : 26 लिंग: : पुरुष	YWX1913227 फोटो उपलब्ध	546 निर्वाचक का नाम : धीरज कुमार पिता का नाम:: उमेश साहनी मकान संख्या : 75 उम्र : 20 लिंग: : पुरुष	YWX2460079 फोटो उपलब्ध
547 निर्वाचक का नाम : नीरज कुमार पिता का नाम:: उमेश साहनी मकान संख्या : 75 उम्र : 19 लिंग: : पुरुष	YWX2460061 फोटो उपलब्ध	548 निर्वाचक का नाम : सुगिया देवी पति का नाम: योगेंद्र पंडित मकान संख्या : 76 उम्र : 72 लिंग: : महिला	KYL1017342 फोटो उपलब्ध	549 निर्वाचक का नाम : योगेंद्र पंडित पिता का नाम:: छतु पंडित मकान संख्या : 76 उम्र : 59 लिंग: : पुरुष	YWX2488286 फोटो उपलब्ध
550 निर्वाचक का नाम : कांति देवी पति का नाम: सत्य नारायण पंडित मकान संख्या : 76 उम्र : 52 लिंग: : महिला	KYL1017359 फोटो उपलब्ध	551 निर्वाचक का नाम : मोहन पंडित पिता का नाम:: योगेंद्र पंडित मकान संख्या : 76 उम्र : 42 लिंग: : पुरुष	KYL6559645 फोटो उपलब्ध	552 निर्वाचक का नाम : गीता देवी पति का नाम: मोहन पंडित मकान संख्या : 76 उम्र : 40 लिंग: : महिला	YWX0012575 फोटो उपलब्ध
553 निर्वाचक का नाम : ओमप्रकाश पंडित पिता का नाम:: योगेंद्र पंडित मकान संख्या : 76 उम्र : 40 लिंग: : पुरुष	YWX0014191 फोटो उपलब्ध	554 निर्वाचक का नाम : अमोद पंडित पिता का नाम:: सत्यनारायण पंडित मकान संख्या : 76 उम्र : 38 लिंग: : पुरुष	YWX0738898 फोटो उपलब्ध	555 निर्वाचक का नाम : सुनीता देवी पति का नाम: ओम प्रकाश पंडित मकान संख्या : 76 उम्र : 38 लिंग: : महिला	YWX1593771 फोटो उपलब्ध
556 निर्वाचक का नाम : कुंती देवि पति का नाम: अमोद पंडित मकान संख्या : 76 उम्र : 36 लिंग: : महिला	YWX1804541 फोटो उपलब्ध	557 निर्वाचक का नाम : बिपिलाल पंडित पिता का नाम:: योगेंद्र पंडित मकान संख्या : 76 उम्र : 31 लिंग: : पुरुष	YWX1066174 फोटो उपलब्ध	558 निर्वाचक का नाम : अकलेश कुमार पिता का नाम:: योगेंद्र पंडित मकान संख्या : 76 उम्र : 31 लिंग: : पुरुष	YWX2208668 फोटो उपलब्ध
559 निर्वाचक का नाम : अनिता कुमारी पति का नाम: विंदी लाल पंडित मकान संख्या : 76 उम्र : 25 लिंग: : महिला	YWX1921873 फोटो उपलब्ध	560 निर्वाचक का नाम : फुल कुमारी पति का नाम: अकलेश कुमार मकान संख्या : 76 उम्र : 21 लिंग: : महिला	YWX2294734 फोटो उपलब्ध	561 निर्वाचक का नाम : रंजीत ठाकुर पिता का नाम:: चन्द्रिका ठाकुर मकान संख्या : 77 उम्र : 37 लिंग: : पुरुष	YWX0013771 फोटो उपलब्ध
562 निर्वाचक का नाम : रामदेव ठाकुर पिता का नाम:: सरयुग ठाकुर मकान संख्या : 78 उम्र : 74 लिंग: : पुरुष	YWX0273540 फोटो उपलब्ध	563 निर्वाचक का नाम : चन्द्रिका ठाकुर पिता का नाम:: सरयुग ठाकुर मकान संख्या : 78 उम्र : 68 लिंग: : पुरुष	KYL1017508 फोटो उपलब्ध	564 निर्वाचक का नाम : गीता देवी पति का नाम: चन्द्रिका ठाकुर मकान संख्या : 78 उम्र : 66 लिंग: : महिला	KYL1016781 फोटो उपलब्ध
565 निर्वाचक का नाम : नन्द लाल शर्मा पिता का नाम:: सरयुग ठाकुर मकान संख्या : 78 उम्र : 56 लिंग: : पुरुष	BR/12/015/426181 फोटो उपलब्ध	566 निर्वाचक का नाम : अनिता देवी पति का नाम: नंद लाल शर्मा मकान संख्या : 78 उम्र : 52 लिंग: : महिला	KYL1016799 फोटो उपलब्ध	567 निर्वाचक का नाम : धरमंदर ठाकुर पिता का नाम:: राम देव ठाकुर मकान संख्या : 78 उम्र : 45 लिंग: : पुरुष	YWX1217710 फोटो उपलब्ध
568 निर्वाचक का नाम : उपेन्द्र ठाकुर पिता का नाम:: रामदेव ठाकुर मकान संख्या : 78 उम्र : 40 लिंग: : पुरुष	YWX1217744 फोटो उपलब्ध	569 निर्वाचक का नाम : राधवेन्द्र नारयण पिता का नाम:: चिन्द्रिका ठाकुर मकान संख्या : 78 उम्र : 40 लिंग: : पुरुष	KYL6559983 फोटो उपलब्ध	570 निर्वाचक का नाम : अरविन्द कुमार पिता का नाम:: नन्दलाल शर्मा मकान संख्या : 78 उम्र : 34 लिंग: : पुरुष	YWX0538009 फोटो उपलब्ध

571	YWX1217884
निर्वाचक का नाम : अलका देवी पति का नाम: पारस शर्मा मकान संख्या : 78 उम्र : 33 लिंग: : महिला	फोटो उपलब्ध

572	YWX1217900
निर्वाचक का नाम : रजनीश कुमार पिता का नाम:: नन्दलाल शर्मा मकान संख्या : 78 उम्र : 31 लिंग: : पुरुष	फोटो उपलब्ध

573	YWX2165835
निर्वाचक का नाम : रीना कुमारी पति का नाम: अरविंद कुमार मकान संख्या : 78 उम्र : 26 लिंग: : महिला	फोटो उपलब्ध

574	1	YWX2670156	निर्वाचक का नाम : सुमन कुमारी पति का नाम: लखींद्र कुमार मकान संख्या : 02 उम्र : 24 लिंग: : महिला	फोटो उपलब्ध	575	1	YWX2674620	निर्वाचक का नाम : सुमन कुमार पिता का नाम:: मुन्ना सहनी मकान संख्या : गृह संख्या 162 उम्र : 25 लिंग: : पुरुष	फोटो उपलब्ध	576	1	YWX2675775	निर्वाचक का नाम : प्रियंका कुमारी पति का नाम: चुमन कुमार मकान संख्या : 75 उम्र : 20 लिंग: : महिला	फोटो उपलब्ध
577	1	YWX2676161	निर्वाचक का नाम : वर्मा माधुरी पति का नाम: बजरंगी कुमार मकान संख्या : वार्ड न0 2 उम्र : 26 लिंग: : महिला	फोटो उपलब्ध	578	1	YWX2676500	निर्वाचक का नाम : रीमा कुमारी पति का नाम: नितीश कमर साहनी मकान संख्या : 58 उम्र : 18 लिंग: : महिला	फोटो उपलब्ध	579	1	YWX2677110	निर्वाचक का नाम : अनीता कुमारी पति का नाम: रजनीश कुमार मकान संख्या : 78 उम्र : 21 लिंग: : महिला	फोटो उपलब्ध
580	1	YWX2677268	निर्वाचक का नाम : मंजू कुमारी पति का नाम: संजीत यादव मकान संख्या : 50 उम्र : 30 लिंग: : महिला	फोटो उपलब्ध	581	1	YWX2678845	निर्वाचक का नाम : रिपु कुमारी पति का नाम: रविंद्र प्रसाद यादव मकान संख्या : 33 उम्र : 24 लिंग: : महिला	फोटो उपलब्ध	582	1	YWX2684033	निर्वाचक का नाम : राहुल कुमार पिता का नाम:: राजेश्वर प्रसाद यादव मकान संख्या : 53 उम्र : 20 लिंग: : पुरुष	फोटो उपलब्ध
583	1	YWX2684066	निर्वाचक का नाम : चौदनी कुमारी पति का नाम: रुपेश यादव मकान संख्या : 39 उम्र : 18 लिंग: : महिला	फोटो उपलब्ध	584	1	YWX2689958	निर्वाचक का नाम : धीरज कुमार पिता का नाम:: रमेश यादव मकान संख्या : 36 उम्र : 20 लिंग: : पुरुष	फोटो उपलब्ध					

मतदाताओं की संक्षिप्त विवरणी :

A) मतदाताओं की संख्या :

	नामावली का प्रकार	निर्वाचक नामावली की पहचान :	मतदाताओं की संख्या :				
			पुरुष	महिला	तृतीय लिंग	कुल	
I	मूल	मूल नामावली	309	264	0	573	
II	घटक I - परिवर्धन सूची	पूरक 1	विशेष संक्षिप्त पुनरीक्षण - 2025	3	8	0	11
III	घटक II - विलोपन सूची	पूरक 1	विशेष संक्षिप्त पुनरीक्षण - 2025	0	0	0	0
IV	लिंग कॉलम में किए गए संशोधन के कारण अंतर			0	0	0	0
इस पुनरीक्षण के पश्चात इस नामावली में कुल मतदाता की संख्या (I+II-III+IV)				312	272	0	584

B) संशोधनों की संख्या :

नामावली का प्रकार	निर्वाचक नामावली की पहचान :	संशोधनों की संख्या :
पूरक 1	विशेष संक्षिप्त पुनरीक्षण - 2025	2

निर्वाचक निबंधन पदाधिकारी द्वारा जारी

E-मृत्यु, S-स्थानांतरित, R-दोहरी प्रविष्टि, M-लापता, Q-अयोग्य