

निर्वाचक नामावली 2025 S04 बिहार

विधानसभा क्षेत्र की संख्या, नाम और आरक्षण की स्थिति : 20 - चिरैया (सामान्य)		भाग संख्या : : 78													
लोकसभा निर्वाचन क्षेत्र की संख्या, नाम और आरक्षण स्थिति जिसमें विधानसभा क्षेत्र है : 4 - शिवहर (सामान्य)															
1. पुनरीक्षण का विवरण															
पुनरीक्षण का वर्ष :	2025	निर्वाचक नामावली की पहचान :													
अर्हता की तिथि:	01-07-2025	विशेष गहन पुनरीक्षण, 2025 के अन्तर्गत दिनांक 01.08.2025 को प्रारूप के रूप में प्रकाशित समेकित एवं एकीकृत निर्वाचक सूची एवं उसके उपरान्त निर्मित अनुपूरक सूची के आधार पर एकीकृत निर्वाचक सूची													
पुनरीक्षण का प्रकार :	विशेष गहन पुनरीक्षण - 2025														
प्रकाशन की तिथि :	30-09-2025														
2. भाग व मतदान क्षेत्र का विवरण :															
भाग में आने वाले प्रभागों की संख्या एवं नाम:															
1-खड़तरी टोला पटजिलवा		<table style="width: 100%; border: none;"> <tr> <td style="border: none;">मुख्य शहर/गाँव</td> <td style="border: none;">: खड़तरी टोला पटजिलवा</td> </tr> <tr> <td style="border: none;">डाकघर</td> <td style="border: none;">: खड़तरी</td> </tr> <tr> <td style="border: none;">पुलिस स्टेशन</td> <td style="border: none;">: चिरैया</td> </tr> <tr> <td style="border: none;">तहसील</td> <td style="border: none;">: चिरैया</td> </tr> <tr> <td style="border: none;">जिला</td> <td style="border: none;">: पूर्वी चम्पारण</td> </tr> <tr> <td style="border: none;">पिन कोड</td> <td style="border: none;">: 845415</td> </tr> </table>		मुख्य शहर/गाँव	: खड़तरी टोला पटजिलवा	डाकघर	: खड़तरी	पुलिस स्टेशन	: चिरैया	तहसील	: चिरैया	जिला	: पूर्वी चम्पारण	पिन कोड	: 845415
मुख्य शहर/गाँव	: खड़तरी टोला पटजिलवा														
डाकघर	: खड़तरी														
पुलिस स्टेशन	: चिरैया														
तहसील	: चिरैया														
जिला	: पूर्वी चम्पारण														
पिन कोड	: 845415														
3. मतदान केंद्र का विवरण															
मतदान केंद्र की संख्या व नाम :	मतदान केंद्र की विशेष हैसियत (पुरुष/महिला/सामान्य)		सामान्य												
78 - प्राथमिक विद्यालय पटजिलवा बालक पश्चिमी भाग बाया	इस मतदान केंद्र के सहायक मतदान केन्द्रों की संख्या :		0												
मतदान केंद्र का पता :															
प्राथमिक विद्यालय पटजिलवा बालक, पटजिलवा															
4. मतदाताओं की संख्या :															
आरंभिक क्रम	अंतिम क्रम	मतदाताओं की संख्या													
संख्या	संख्या	पुरुष	महिला	तृतीय लिंग	कुल										
1	544	272	271	0	543										

निर्वाचक निबंधन पदाधिकारी द्वारा जारी

Nazri Naksha



Google Map View



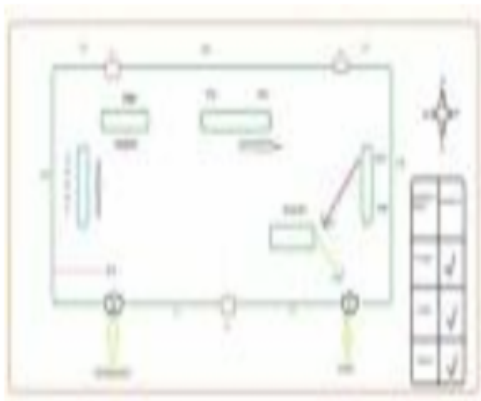
Polling Station Building Front View



Polling Station Front View



Cad View



Key MAP View



1 निर्वाचक का नाम : कान्ती देवी पति का नाम: बैजुनाथ सहनी मकान संख्या : 1 उम्र : 51 लिंग: : महिला	KYL0898585 फोटो उपलब्ध	2 निर्वाचक का नाम : अनिरुध सहनी पिता का नाम:: विगु सहनी मकान संख्या : 1 उम्र : 51 लिंग: : पुरुष	KYL6558944 फोटो उपलब्ध	3 निर्वाचक का नाम : माधन सहनी पिता का नाम:: हलखोरी सहनी मकान संख्या : 1 उम्र : 44 लिंग: : पुरुष	YWX0217703 फोटो उपलब्ध
4 निर्वाचक का नाम : विधा पासवान पिता का नाम:: यमुना पासवान मकान संख्या : 1 उम्र : 42 लिंग: : पुरुष	KYL6558456 फोटो उपलब्ध	5 निर्वाचक का नाम : सुगंधी देवी पति का नाम: विधा पासवान मकान संख्या : 1 उम्र : 40 लिंग: : महिला	KYL6558803 फोटो उपलब्ध	6 निर्वाचक का नाम : गीता देवी पति का नाम: बीरेंदर मली मकान संख्या : 1 उम्र : 37 लिंग: : महिला	YWX1085281 फोटो उपलब्ध
7 निर्वाचक का नाम : रामा देवी पति का नाम: माधन सहनी मकान संख्या : 2 उम्र : 41 लिंग: : महिला	YWX0217653 फोटो उपलब्ध	8 निर्वाचक का नाम : सत्री पासवान पिता का नाम:: दिगम्बर पासवान मकान संख्या : 3 उम्र : 36 लिंग: : पुरुष	YWX1085372 फोटो उपलब्ध	9 निर्वाचक का नाम : सुमित्रा देवी पति का नाम: छटु सहनी मकान संख्या : 4 उम्र : 50 लिंग: : महिला	YWX1171636 फोटो उपलब्ध
10 निर्वाचक का नाम : गीता देवी पति का नाम: संजय पासवान मकान संख्या : 4 उम्र : 40 लिंग: : महिला	YWX1383819 फोटो उपलब्ध	11 निर्वाचक का नाम : प्रभाकर पासवान पिता का नाम:: जुबन पासवान मकान संख्या : 5 उम्र : 45 लिंग: : पुरुष	YWX1385251 फोटो उपलब्ध	12 निर्वाचक का नाम : खुशबू जायसवाल पति का नाम: संतोष प्रसाद मकान संख्या : 6 उम्र : 32 लिंग: : महिला	YWX1085562 फोटो उपलब्ध
13 निर्वाचक का नाम : सुमन देवी पति का नाम: धरमबीर पासवान मकान संख्या : 7 उम्र : 35 लिंग: : महिला	YWX1323872 फोटो उपलब्ध	14 निर्वाचक का नाम : शिवकांती देवी पति का नाम: वकील सहनी मकान संख्या : 07 उम्र : 20 लिंग: : महिला	YWX2513349 फोटो उपलब्ध	15 निर्वाचक का नाम : संगीता देवी पति का नाम: राजु पासवान मकान संख्या : 8 उम्र : 41 लिंग: : महिला	YWX1324029 फोटो उपलब्ध
16 निर्वाचक का नाम : सुनील पासवान पिता का नाम:: सुरेश पासवान मकान संख्या : 8 उम्र : 35 लिंग: : पुरुष	YWX1085588 फोटो उपलब्ध	17 निर्वाचक का नाम : लक्ष्मी देवी पति का नाम: सुनील पासवान मकान संख्या : 8 उम्र : 33 लिंग: : महिला	YWX1085570 फोटो उपलब्ध	18 निर्वाचक का नाम : गामा कुमार पिता का नाम:: सुदामा पासवान मकान संख्या : 8 उम्र : 31 लिंग: : पुरुष	YWX1085612 फोटो उपलब्ध
19 निर्वाचक का नाम : रामू पासवान पिता का नाम:: प्रसाद पासवान मकान संख्या : 9 उम्र : 39 लिंग: : पुरुष	YWX1085265 फोटो उपलब्ध	20 निर्वाचक का नाम : शिल्पा देवी पति का नाम: रामू पासवान मकान संख्या : 09 उम्र : 20 लिंग: : महिला	YWX2451060 फोटो उपलब्ध	21 निर्वाचक का नाम : निभा देवी पति का नाम: लखीन्द्र पासवान मकान संख्या : 10 उम्र : 35 लिंग: : महिला	YWX1085596 फोटो उपलब्ध
22 निर्वाचक का नाम : लखीन्द्र पासवान पिता का नाम:: गरभु पासवान मकान संख्या : 10 उम्र : 33 लिंग: : पुरुष	YWX1085620 फोटो उपलब्ध	23 निर्वाचक का नाम : रेखा देवी पति का नाम: रामनरेश पासवान मकान संख्या : 11 उम्र : 36 लिंग: : महिला	YWX1324011 फोटो उपलब्ध	24 निर्वाचक का नाम : कान्ति देवी पति का नाम: सोहन पासवान मकान संख्या : 12 उम्र : 39 लिंग: : महिला	YWX1324128 फोटो उपलब्ध
25 निर्वाचक का नाम : रूपण पासवान पिता का नाम:: दीपलाल पासवान मकान संख्या : 12 उम्र : 38 लिंग: : पुरुष	YWX1383967 फोटो उपलब्ध	26 निर्वाचक का नाम : रीना देवी पति का नाम: रूपण पासवान मकान संख्या : 12 उम्र : 34 लिंग: : महिला	YWX1383983 फोटो उपलब्ध	27 निर्वाचक का नाम : निशी देवी पति का नाम: रमेश पासवान मकान संख्या : 13 उम्र : 34 लिंग: : महिला	YWX1385053 फोटो उपलब्ध
28 निर्वाचक का नाम : रिकू देवी पति का नाम: रामसोमारथ सहनी मकान संख्या : 13 उम्र : 33 लिंग: : महिला	YWX1086990 फोटो उपलब्ध	29 निर्वाचक का नाम : रेणु देवी पिता का नाम:: रामचंद्र सहनी मकान संख्या : 14 उम्र : 34 लिंग: : महिला	YWX1324235 फोटो उपलब्ध	30 निर्वाचक का नाम : पुत्तल देवी पति का नाम: सुजीत कुमार मकान संख्या : 14 उम्र : 19 लिंग: : महिला	YWX2451268 फोटो उपलब्ध

विधानसभा निर्वाचन क्षेत्र की संख्या एवं नाम : 20-चिरेया
अनुभाग संख्या एवं नाम : 1-खड़तरी टोला पटजिलवा

31	YWX2561462	निर्वाचक का नाम : कमल सहनी पिता का नाम: राजेन्द्र सहनी मकान संख्या : 14 उम्र : 18 लिंग: : पुरुष	फोटो उपलब्ध	32	YWX1085661	निर्वाचक का नाम : रीमा देवी पति का नाम: विनोद पासवान मकान संख्या : 15 उम्र : 43 लिंग: : महिला	फोटो उपलब्ध	33	YWX2429124	निर्वाचक का नाम : धनमंती देवी पति का नाम: जोखू पासवान मकान संख्या : 16 उम्र : 38 लिंग: : महिला	फोटो उपलब्ध
34	YWX1385061	निर्वाचक का नाम : लालू पासवान पिता का नाम:: शम्भू पासवान मकान संख्या : 16 उम्र : 34 लिंग: : पुरुष	फोटो उपलब्ध	35	YWX1385228	निर्वाचक का नाम : उमेश पासवान पिता का नाम:: शम्भू पासवान मकान संख्या : 16 उम्र : 33 लिंग: : पुरुष	फोटो उपलब्ध	36	YWX1085760	निर्वाचक का नाम : पवन कुमार पिता का नाम:: रामवचन प्रसाद मकान संख्या : 16 उम्र : 31 लिंग: : पुरुष	फोटो उपलब्ध
37	YWX1382571	निर्वाचक का नाम : रीमा देवी पति का नाम: उमेश पासवान मकान संख्या : 16 उम्र : 31 लिंग: : महिला	फोटो उपलब्ध	38	YWX1382589	निर्वाचक का नाम : मिठू पासवान पिता का नाम:: शम्भू पासवान मकान संख्या : 16 उम्र : 31 लिंग: : पुरुष	फोटो उपलब्ध	39	YWX1085893	निर्वाचक का नाम : सीता देवी पति का नाम: परगन सहनी मकान संख्या : 17 उम्र : 33 लिंग: : महिला	फोटो उपलब्ध
40	YWX2495216	निर्वाचक का नाम : सिकंदर सहनी पिता का नाम:: मेघन सहनी मकान संख्या : 18 उम्र : 55 लिंग: : पुरुष	फोटो उपलब्ध	41	YWX2495190	निर्वाचक का नाम : आनी देवी पति का नाम: सियाराम सहनी मकान संख्या : 18 उम्र : 47 लिंग: : महिला	फोटो उपलब्ध	42	YWX1324201	निर्वाचक का नाम : रूनी देवी पति का नाम: भउख सहनी मकान संख्या : 18 उम्र : 39 लिंग: : महिला	फोटो उपलब्ध
43	YWX1383793	निर्वाचक का नाम : रेखा देवी पति का नाम: रामनरेश पासवान मकान संख्या : 18 उम्र : 34 लिंग: : महिला	फोटो उपलब्ध	44	YWX1085976	निर्वाचक का नाम : रम्भा देवी पति का नाम: विंदा पासवान मकान संख्या : 19 उम्र : 36 लिंग: : महिला	फोटो उपलब्ध	45	YWX1086925	निर्वाचक का नाम : अनीता देवी पति का नाम: संजय सहनी मकान संख्या : 19 उम्र : 33 लिंग: : महिला	फोटो उपलब्ध
46	YWX1324045	निर्वाचक का नाम : शरधा देवी पति का नाम: हरि सहनी मकान संख्या : 20 उम्र : 43 लिंग: : महिला	फोटो उपलब्ध	47	YWX1323989	निर्वाचक का नाम : मदन सहनी पिता का नाम:: जिनिस सहनी मकान संख्या : 20 उम्र : 39 लिंग: : पुरुष	फोटो उपलब्ध	48	YWX1324060	निर्वाचक का नाम : देवीलाल सहनी पिता का नाम:: जिनिस सहनी मकान संख्या : 20 उम्र : 39 लिंग: : पुरुष	फोटो उपलब्ध
49	YWX1085299	निर्वाचक का नाम : इंदल सहनी पिता का नाम:: जिनी सहनी मकान संख्या : 20 उम्र : 38 लिंग: : पुरुष	फोटो उपलब्ध	50	YWX1323880	निर्वाचक का नाम : नंदलाल सहनी पति का नाम: जिनिस सहनी मकान संख्या : 20 उम्र : 32 लिंग: : महिला	फोटो उपलब्ध	51	YWX1385079	निर्वाचक का नाम : अदालत सहनी पिता का नाम:: चलेतर सहनी मकान संख्या : 20 उम्र : 30 लिंग: : पुरुष	फोटो उपलब्ध
52	YWX1382530	निर्वाचक का नाम : अनिल पासवान पिता का नाम:: योगेन्द्र पासवान मकान संख्या : 21 उम्र : 36 लिंग: : पुरुष	फोटो उपलब्ध	53	YWX1382548	निर्वाचक का नाम : आरती देवी पति का नाम: अनिल पासवान मकान संख्या : 21 उम्र : 33 लिंग: : महिला	फोटो उपलब्ध	54	YWX1085927	निर्वाचक का नाम : विभा देवी पति का नाम: कन्हैया बैठा मकान संख्या : 21 उम्र : 32 लिंग: : महिला	फोटो उपलब्ध
55	YWX1323914	निर्वाचक का नाम : मोतीलाल सहनी पिता का नाम:: नगीना सहनी मकान संख्या : 22 उम्र : 36 लिंग: : पुरुष	फोटो उपलब्ध	56	YWX1383256	निर्वाचक का नाम : अर्जुन पासवान पिता का नाम:: नन्हक पासवान मकान संख्या : 22 उम्र : 35 लिंग: : पुरुष	फोटो उपलब्ध	57	YWX1323849	निर्वाचक का नाम : सुमन पासवान पिता का नाम:: रामशा पासवान मकान संख्या : 22 उम्र : 33 लिंग: : पुरुष	फोटो उपलब्ध
58	YWX1382563	निर्वाचक का नाम : सरिता देवी पति का नाम: अर्जुन पासवान मकान संख्या : 22 उम्र : 31 लिंग: : महिला	फोटो उपलब्ध	59	YWX1382969	निर्वाचक का नाम : बिन्दा पासवान पिता का नाम:: फुदेना पासवान मकान संख्या : 23 उम्र : 36 लिंग: : पुरुष	फोटो उपलब्ध	60	YWX2542280	निर्वाचक का नाम : किरण कुमारी पति का नाम: लवकुश कुमार मकान संख्या : 23 उम्र : 19 लिंग: : महिला	फोटो उपलब्ध

61	YWX2495323	निर्वाचक का नाम : कलशी देवी पति का नाम: सूरज पासवान मकान संख्या : 24 उम्र : 77 लिंग: : महिला	फोटो उपलब्ध	62	YWX1324003	निर्वाचक का नाम : पप्पू पासवान पिता का नाम:: महेंद्र पासवान मकान संख्या : 24 उम्र : 36 लिंग: : पुरुष	फोटो उपलब्ध	63	YWX1324185	निर्वाचक का नाम : मीरा देवी पति का नाम: कृष्णा पासवान मकान संख्या : 24 उम्र : 36 लिंग: : महिला	फोटो उपलब्ध
64	YWX1385277	निर्वाचक का नाम : उपेन्द्र पासवान पिता का नाम:: दून दून पासवान मकान संख्या : 24 उम्र : 32 लिंग: : पुरुष	फोटो उपलब्ध	65	YWX2527455	निर्वाचक का नाम : संजू देवी पति का नाम: देवेंद्र पासवान मकान संख्या : 24 उम्र : 30 लिंग: : महिला	फोटो उपलब्ध	66	YWX2450880	निर्वाचक का नाम : रंजनी देवी पति का नाम: पप्पू पासवान मकान संख्या : 24 उम्र : 26 लिंग: : महिला	फोटो उपलब्ध
67	YWX1086032	निर्वाचक का नाम : शत्रुघ्न पासवान पिता का नाम:: शंकर पासवान मकान संख्या : 26 उम्र : 37 लिंग: : पुरुष	फोटो उपलब्ध	68	YWX1086941	निर्वाचक का नाम : गोविन्द पासवान पिता का नाम:: रामविश्वरस पासवान मकान संख्या : 27 उम्र : 31 लिंग: : पुरुष	फोटो उपलब्ध	69	YWX2513729	निर्वाचक का नाम : मेधा जयसवाल पति का नाम: कमलेश कुमार मकान संख्या : 27 उम्र : 26 लिंग: : महिला	फोटो उपलब्ध
70	YWX1324193	निर्वाचक का नाम : जयचंद्र पासवान पिता का नाम:: रामभजन पासवान मकान संख्या : 28 उम्र : 39 लिंग: : पुरुष	फोटो उपलब्ध	71	YWX1324169	निर्वाचक का नाम : विक्रम सहनी पिता का नाम:: चंदर सहनी मकान संख्या : 30 उम्र : 42 लिंग: : पुरुष	फोटो उपलब्ध	72	YWX1323856	निर्वाचक का नाम : ललन सहनी माता का नाम: ईशा देवी मकान संख्या : 30 उम्र : 32 लिंग: : पुरुष	फोटो उपलब्ध
73	YWX1086883	निर्वाचक का नाम : चुन्नी देवी पति का नाम: नागेश्वर सहनी मकान संख्या : 31 उम्र : 35 लिंग: : महिला	फोटो उपलब्ध	74	YWX1384692	निर्वाचक का नाम : उदय पासवान पिता का नाम:: यमुना पासवान मकान संख्या : 32 उम्र : 40 लिंग: : पुरुष	फोटो उपलब्ध	75	YWX1085315	निर्वाचक का नाम : मुकेश पासवान पिता का नाम:: पुनकाल पासवान मकान संख्या : 32 उम्र : 35 लिंग: : पुरुष	फोटो उपलब्ध
76	YWX2540375	निर्वाचक का नाम : प्रदीप कुमार साहनी पिता का नाम:: मंचन सहनी मकान संख्या : 32 उम्र : 23 लिंग: : पुरुष	फोटो उपलब्ध	77	YWX2540383	निर्वाचक का नाम : आशा देवी पति का नाम: प्रदीप सहनी मकान संख्या : 32 उम्र : 22 लिंग: : महिला	फोटो उपलब्ध	78	YWX2540391	निर्वाचक का नाम : संदीप कुमार पिता का नाम:: मंचन सहनी मकान संख्या : 32 उम्र : 19 लिंग: : पुरुष	फोटो उपलब्ध
79	YWX1385608	निर्वाचक का नाम : किरण देवी पति का नाम: जीतेन्द्र सहनी मकान संख्या : 33 उम्र : 38 लिंग: : महिला	फोटो उपलब्ध	80	YWX1086891	निर्वाचक का नाम : कन्हैया सहनी पिता का नाम:: रामशीष सहनी मकान संख्या : 33 उम्र : 37 लिंग: : पुरुष	फोटो उपलब्ध	81	YWX2484178	निर्वाचक का नाम : पवन कुमार पिता का नाम:: बृजकिशोर पासवान मकान संख्या : 33 उम्र : 24 लिंग: : पुरुष	फोटो उपलब्ध
82	YWX1323864	निर्वाचक का नाम : राम प्रवेश सहनी पिता का नाम:: रामबहादुर सहनी मकान संख्या : 34 उम्र : 34 लिंग: : पुरुष	फोटो उपलब्ध	83	YWX0437137	निर्वाचक का नाम : निरमल पासवान पिता का नाम:: जय नारायण पासवान मकान संख्या : 35 उम्र : 63 लिंग: : पुरुष	फोटो उपलब्ध	84	YWX0277210	निर्वाचक का नाम : तारा देवी पति का नाम: निर्मल पासवान मकान संख्या : 35 उम्र : 60 लिंग: : महिला	फोटो उपलब्ध
85	YWX1086073	निर्वाचक का नाम : सुधा देवी पति का नाम: हसमुख सहनी मकान संख्या : 35 उम्र : 36 लिंग: : महिला	फोटो उपलब्ध	86	KYL0892729	निर्वाचक का नाम : बसंत पासवान पिता का नाम:: जय नारायण पासवान मकान संख्या : 36 उम्र : 71 लिंग: : पुरुष	फोटो उपलब्ध	87	YWX1086099	निर्वाचक का नाम : रीना देवी पति का नाम: रामनरेश सहनी मकान संख्या : 36 उम्र : 44 लिंग: : महिला	फोटो उपलब्ध
88	YWX1383850	निर्वाचक का नाम : ललिता देवी पति का नाम: रविन्द्रा पासवान मकान संख्या : 36 उम्र : 30 लिंग: : महिला	फोटो उपलब्ध	89	YWX0277236	निर्वाचक का नाम : रमेश पासवान पिता का नाम:: चुल्हाई पासवान मकान संख्या : 37 उम्र : 54 लिंग: : पुरुष	फोटो उपलब्ध	90	KYL6558522	निर्वाचक का नाम : पन्नालाल पासवान पिता का नाम:: चुल्हाई पासवान मकान संख्या : 37 उम्र : 49 लिंग: : पुरुष	फोटो उपलब्ध

विधानसभा निर्वाचन क्षेत्र की संख्या एवं नाम : 20-चिरेया
अनुभाग संख्या एवं नाम : 1-खड़तरी टोला पटजिलवा

91	KYL6558860	निर्वाचक का नाम : उर्मिका देवी पति का नाम: पन्नाळाळ पासवान मकान संख्या : 37 उम्र : 47 लिंग: : महिला	फोटो उपलब्ध	92	YWX1085349	निर्वाचक का नाम : भूलन सहनी पिता का नाम:: योगी सहनी मकान संख्या : 37 उम्र : 33 लिंग: : पुरुष	फोटो उपलब्ध	93	KYL6558662	निर्वाचक का नाम : लाल बाबू पासवान पिता का नाम:: सुरज पासवान मकान संख्या : 38 उम्र : 53 लिंग: : पुरुष	फोटो उपलब्ध
94	YWX0218461	निर्वाचक का नाम : रामशीळा देवी पति का नाम: ळाळबाबू पासवान मकान संख्या : 38 उम्र : 50 लिंग: : महिला	फोटो उपलब्ध	95	KYL0899476	निर्वाचक का नाम : नानक पासवान पिता का नाम:: सुरज पासवान मकान संख्या : 38 उम्र : 48 लिंग: : पुरुष	फोटो उपलब्ध	96	YWX0218305	निर्वाचक का नाम : सुनिळा देवी पति का नाम: नानक पासवान मकान संख्या : 38 उम्र : 46 लिंग: : महिला	फोटो उपलब्ध
97	YWX1086131	निर्वाचक का नाम : किरण देवी पति का नाम: राजू सहनी मकान संख्या : 38 उम्र : 41 लिंग: : महिला	फोटो उपलब्ध	98	YWX1086172	निर्वाचक का नाम : सिन्धु देवी पति का नाम: वैजू सहनी मकान संख्या : 38 उम्र : 36 लिंग: : महिला	फोटो उपलब्ध	99	KYL0893925	निर्वाचक का नाम : अनार देवी पति का नाम: भोला पासवान मकान संख्या : 39 उम्र : 78 लिंग: : महिला	फोटो उपलब्ध
100	KYL0897306	निर्वाचक का नाम : विश्वनाथ पासवान पिता का नाम:: भोला पासवान मकान संख्या : 39 उम्र : 50 लिंग: : पुरुष	फोटो उपलब्ध	101	YWX0218560	निर्वाचक का नाम : गायत्री देवी पति का नाम: विश्वनाथ पासवान मकान संख्या : 39 उम्र : 48 लिंग: : महिला	फोटो उपलब्ध	102	YWX0277244	निर्वाचक का नाम : सोना पासवान पति का नाम: भोळा पासवान मकान संख्या : 39 उम्र : 46 लिंग: : महिला	फोटो उपलब्ध
103	YWX1323930	निर्वाचक का नाम : मनेजर सहनी पिता का नाम:: बुला सहनी मकान संख्या : 39 उम्र : 41 लिंग: : पुरुष	फोटो उपलब्ध	104	YWX1323955	निर्वाचक का नाम : गुमानी सहनी पिता का नाम:: बुल्ला सहनी मकान संख्या : 39 उम्र : 38 लिंग: : पुरुष	फोटो उपलब्ध	105	YWX1323948	निर्वाचक का नाम : शंभु देवी पति का नाम: मनेजर सहनी मकान संख्या : 39 उम्र : 37 लिंग: : महिला	फोटो उपलब्ध
106	YWX1085356	निर्वाचक का नाम : मनेजर सहनी पिता का नाम:: बुल्ला सहनी मकान संख्या : 39 उम्र : 36 लिंग: : पुरुष	फोटो उपलब्ध	107	YWX1085380	निर्वाचक का नाम : तूफानी सहनी पिता का नाम:: बुल्ला सहनी मकान संख्या : 39 उम्र : 32 लिंग: : पुरुष	फोटो उपलब्ध	108	BR/12/015/043272	निर्वाचक का नाम : जई पासवान पिता का नाम:: भगल पासवान मकान संख्या : 40 उम्र : 81 लिंग: : पुरुष	फोटो उपलब्ध
109	KYL0897025	निर्वाचक का नाम : झूमरी देवी पति का नाम: जई पासवान मकान संख्या : 40 उम्र : 58 लिंग: : महिला	फोटो उपलब्ध	110	YWX1086008	निर्वाचक का नाम : राजू सहनी पिता का नाम:: मधुर सहनी मकान संख्या : 40 उम्र : 43 लिंग: : पुरुष	फोटो उपलब्ध	111	YWX1086198	निर्वाचक का नाम : विरेन्द्र सहनी पिता का नाम:: कपिलदेव सहनी मकान संख्या : 40 उम्र : 39 लिंग: : पुरुष	फोटो उपलब्ध
112	YWX1086370	निर्वाचक का नाम : रंजू देवी पति का नाम: राजू सहनी मकान संख्या : 40 उम्र : 39 लिंग: : महिला	फोटो उपलब्ध	113	YWX1086164	निर्वाचक का नाम : हरिन्द्र सहनी पिता का नाम:: कपिलदेव सहनी मकान संख्या : 40 उम्र : 35 लिंग: : पुरुष	फोटो उपलब्ध	114	YWX1086313	निर्वाचक का नाम : सनकलिया देवी पति का नाम: विरेन्द्र सहनी मकान संख्या : 40 उम्र : 34 लिंग: : महिला	फोटो उपलब्ध
115	YWX1086362	निर्वाचक का नाम : सुरेन्द्र सहनी पिता का नाम:: कपिलदेव सहनी मकान संख्या : 40 उम्र : 31 लिंग: : पुरुष	फोटो उपलब्ध	116	YWX0218172	निर्वाचक का नाम : राम प्रकाश पासवान पिता का नाम:: राजेंद्र पासवान मकान संख्या : 41 उम्र : 56 लिंग: : पुरुष	फोटो उपलब्ध	117	KYL0893727	निर्वाचक का नाम : कृष्ण देवी पति का नाम: राम प्रकाश पासवान मकान संख्या : 41 उम्र : 51 लिंग: : महिला	फोटो उपलब्ध
118	KYL3436615	निर्वाचक का नाम : अविनाश पासवान पिता का नाम:: राजेंद्र पासवान मकान संख्या : 41 उम्र : 48 लिंग: : पुरुष	फोटो उपलब्ध	119	KYL3436946	निर्वाचक का नाम : विभा देवी पति का नाम: अविनाश पासवान मकान संख्या : 41 उम्र : 46 लिंग: : महिला	फोटो उपलब्ध	120	YWX1086917	निर्वाचक का नाम : रामसखी देवी पति का नाम: विनोद सहनी मकान संख्या : 41 उम्र : 33 लिंग: : महिला	फोटो उपलब्ध

विधानसभा निर्वाचन क्षेत्र की संख्या एवं नाम : 20-चिरेया
अनुभाग संख्या एवं नाम : 1-खड़तरी टोला पटजिलवा

121	YWX2398113	निर्वाचक का नाम : रबिता कुमारी पति का नाम: संतोष पासवान मकान संख्या : 41 उम्र : 20 लिंग: : महिला	फोटो उपलब्ध	122	KYL3180957	निर्वाचक का नाम : कृष्णा पासवान पति का नाम:: महेन्द्र पासवान मकान संख्या : 42 उम्र : 48 लिंग: : पुरुष	फोटो उपलब्ध	123	YWX1086446	निर्वाचक का नाम : पूनम देवी पति का नाम: विक्रम सहनी मकान संख्या : 42 उम्र : 39 लिंग: : महिला	फोटो उपलब्ध
124	YWX1385160	निर्वाचक का नाम : सत्यदेव पासवान पिता का नाम:: बाबूलाल पासवान मकान संख्या : 43 उम्र : 72 लिंग: : पुरुष	फोटो उपलब्ध	125	BR/12/015/432051	निर्वाचक का नाम : सुमित्रा देवी पति का नाम: हरेंद्र पासवान मकान संख्या : 43 उम्र : 60 लिंग: : महिला	फोटो उपलब्ध	126	YWX1085547	निर्वाचक का नाम : उपेन्द्र सहनी पिता का नाम:: मोसदी सहनी मकान संख्या : 43 उम्र : 41 लिंग: : पुरुष	फोटो उपलब्ध
127	YWX2495349	निर्वाचक का नाम : मिथलेश कुमार पिता का नाम:: सत्यदेव पासवान मकान संख्या : 43 उम्र : 21 लिंग: : पुरुष	फोटो उपलब्ध	128	YWX2512366	निर्वाचक का नाम : हितेश पासवान पिता का नाम:: सत्यदेव पासवान मकान संख्या : 43 उम्र : 21 लिंग: : पुरुष	फोटो उपलब्ध	129	BR/12/015/432052	निर्वाचक का नाम : रामपती देवी पति का नाम: सत्यदेव पासवान मकान संख्या : 44 उम्र : 51 लिंग: : महिला	फोटो उपलब्ध
130	YWX1085323	निर्वाचक का नाम : बेदामी देवी पति का नाम: उपेन्द्र सहनी मकान संख्या : 44 उम्र : 39 लिंग: : महिला	फोटो उपलब्ध	131	YWX1324052	निर्वाचक का नाम : लाईवी देवी पति का नाम: भगवान सहनी मकान संख्या : 44 उम्र : 36 लिंग: : महिला	फोटो उपलब्ध	132	KYL0894147	निर्वाचक का नाम : इनदल पासवान पिता का नाम:: जामुन पासवान मकान संख्या : 45 उम्र : 51 लिंग: : पुरुष	फोटो उपलब्ध
133	YWX1085554	निर्वाचक का नाम : निर्मला देवी पति का नाम: अच्छेलाल सहनी मकान संख्या : 45 उम्र : 39 लिंग: : महिला	फोटो उपलब्ध	134	YWX1086461	निर्वाचक का नाम : अमीरी सहनी पिता का नाम:: राजा सहनी मकान संख्या : 45 उम्र : 37 लिंग: : पुरुष	फोटो उपलब्ध	135	YWX1086867	निर्वाचक का नाम : जीतेन्द्र सहनी पिता का नाम:: राजा सहनी मकान संख्या : 45 उम्र : 35 लिंग: : पुरुष	फोटो उपलब्ध
136	YWX1086487	निर्वाचक का नाम : बिन्दु देवी पति का नाम: अमीरी सहनी मकान संख्या : 45 उम्र : 34 लिंग: : महिला	फोटो उपलब्ध	137	YWX1086875	निर्वाचक का नाम : सुगंधी देवी पति का नाम: जीतेन्द्र सहनी मकान संख्या : 45 उम्र : 33 लिंग: : महिला	फोटो उपलब्ध	138	YWX2554228	निर्वाचक का नाम : रवि कुमार पिता का नाम:: अमीरी सहनी मकान संख्या : 45 उम्र : 19 लिंग: : पुरुष	फोटो उपलब्ध
139	YWX2383867	निर्वाचक का नाम : विकास कुमार पिता का नाम:: इंदल पासवान मकान संख्या : 45 पैटजिलवा उम्र : 28 लिंग: : पुरुष	फोटो उपलब्ध	140	BR/12/015/432032	निर्वाचक का नाम : रुपकली देवी पति का नाम: राम बिलास पासवान मकान संख्या : 46 उम्र : 73 लिंग: : महिला	फोटो उपलब्ध	141	YWX0277277	निर्वाचक का नाम : शंकर पासवान पिता का नाम:: राम बिलास पासवान मकान संख्या : 46 उम्र : 56 लिंग: : पुरुष	फोटो उपलब्ध
142	YWX1453711	निर्वाचक का नाम : रम्भा देवी पति का नाम: शंकर पासवान मकान संख्या : 46 उम्र : 51 लिंग: : महिला	फोटो उपलब्ध	143	YWX0277285	निर्वाचक का नाम : राजेश पासवान पिता का नाम:: राम बिलास पासवान मकान संख्या : 46 उम्र : 49 लिंग: : पुरुष	फोटो उपलब्ध	144	KYL6558878	निर्वाचक का नाम : शारदा देवी पति का नाम: राजेश पासवान मकान संख्या : 46 उम्र : 47 लिंग: : महिला	फोटो उपलब्ध
145	YWX1383926	निर्वाचक का नाम : मुन्ना पासवान पिता का नाम:: पुनलाल पासवान मकान संख्या : 46 उम्र : 30 लिंग: : पुरुष	फोटो उपलब्ध	146	BR/12/015/432011	निर्वाचक का नाम : पुनकाल पासवान पिता का नाम:: बासुदेव पासवान मकान संख्या : 47 उम्र : 58 लिंग: : पुरुष	फोटो उपलब्ध	147	BR/12/015/432059	निर्वाचक का नाम : सीता देवी पति का नाम: पुनकाल पासवान मकान संख्या : 47 उम्र : 55 लिंग: : महिला	फोटो उपलब्ध
148	YWX1086503	निर्वाचक का नाम : जालंधर सहनी पिता का नाम:: नागेन्द्र सहनी मकान संख्या : 47 उम्र : 39 लिंग: : पुरुष	फोटो उपलब्ध	149	YWX1086529	निर्वाचक का नाम : अखिलेश सहनी पिता का नाम:: रामजा सहनी मकान संख्या : 47 उम्र : 31 लिंग: : पुरुष	फोटो उपलब्ध	150	YWX1086792	निर्वाचक का नाम : बीरबल सहनी पिता का नाम:: सीता सहनी मकान संख्या : 48 उम्र : 35 लिंग: : पुरुष	फोटो उपलब्ध

151	YWX1086545	निर्वाचक का नाम : मीणा देवी पति का नाम: बीरबल सहनी मकान संख्या : 48 उम्र : 33 लिंग: : महिला	फोटो उपलब्ध	152	YWX1086511	निर्वाचक का नाम : मिटू सहनी पिता का नाम:: रामाज्ञा सहनी मकान संख्या : 48 उम्र : 32 लिंग: : पुरुष	फोटो उपलब्ध	153	YWX1324086	निर्वाचक का नाम : कुरुश सहनी पिता का नाम:: सीता सहनी मकान संख्या : 48 उम्र : 32 लिंग: : पुरुष	फोटो उपलब्ध
154	KYL6558498	निर्वाचक का नाम : जीतन पासवान पिता का नाम:: जगरुप पासवान मकान संख्या : 49 उम्र : 67 लिंग: : पुरुष	फोटो उपलब्ध	155	BR/12/015/432087	निर्वाचक का नाम : आसिया देवी पति का नाम: जीतन पासवान मकान संख्या : 49 उम्र : 64 लिंग: : महिला	फोटो उपलब्ध	156	KYL6559256	निर्वाचक का नाम : पुनम देवी पति का नाम: मितन पासवान मकान संख्या : 49 उम्र : 58 लिंग: : महिला	फोटो उपलब्ध
157	BR/12/015/043212	निर्वाचक का नाम : जय लाल पासवान पिता का नाम:: जगरुप पासवान मकान संख्या : 49 उम्र : 56 लिंग: : पुरुष	फोटो उपलब्ध	158	KYL6558530	निर्वाचक का नाम : सोना लाल पासवान पिता का नाम:: जगरुप पासवान मकान संख्या : 49 उम्र : 51 लिंग: : पुरुष	फोटो उपलब्ध	159	KYL0894535	निर्वाचक का नाम : फूलवा देवी पति का नाम: सोना लाल पासवान मकान संख्या : 49 उम्र : 50 लिंग: : महिला	फोटो उपलब्ध
160	YWX0657767	निर्वाचक का नाम : रुप लाल पासवान पिता का नाम:: जगरुप पासवान मकान संख्या : 49 उम्र : 49 लिंग: : पुरुष	फोटो उपलब्ध	161	BR/12/015/432064	निर्वाचक का नाम : रीता देवी पति का नाम: जय लाल पासवान मकान संख्या : 49 उम्र : 48 लिंग: : महिला	फोटो उपलब्ध	162	BR/12/015/432084	निर्वाचक का नाम : नीलम देवी पति का नाम: रुप लाल पासवान मकान संख्या : 49 उम्र : 46 लिंग: : महिला	फोटो उपलब्ध
163	YWX1086800	निर्वाचक का नाम : मुन्नी देवी पति का नाम: हरेन्द्र सहनी मकान संख्या : 49 उम्र : 41 लिंग: : महिला	फोटो उपलब्ध	164	YWX2527414	निर्वाचक का नाम : सोनी देवी पति का नाम: मिटू कुमार मकान संख्या : 49 उम्र : 27 लिंग: : महिला	फोटो उपलब्ध	165	KYL3435450	निर्वाचक का नाम : सितम पासवान पिता का नाम:: जय मंगल पासवान मकान संख्या : 50 उम्र : 68 लिंग: : पुरुष	फोटो उपलब्ध
166	BR/12/015/432026	निर्वाचक का नाम : सवारी देवी पति का नाम: सितम पासवान मकान संख्या : 50 उम्र : 66 लिंग: : महिला	फोटो उपलब्ध	167	YWX1453729	निर्वाचक का नाम : योगेंद्र पासवान पिता का नाम:: जय मंगल पासवान मकान संख्या : 50 उम्र : 61 लिंग: : पुरुष	फोटो उपलब्ध	168	BR/12/015/432028	निर्वाचक का नाम : रामपती देवी पति का नाम: योगेंद्र पासवान मकान संख्या : 50 उम्र : 58 लिंग: : महिला	फोटो उपलब्ध
169	YWX1453737	निर्वाचक का नाम : प्रमोद पासवान पिता का नाम:: जय मंगल पासवान मकान संख्या : 50 उम्र : 48 लिंग: : पुरुष	फोटो उपलब्ध	170	KYL6558829	निर्वाचक का नाम : कान्ति देवी पति का नाम: प्रमोद पासवान मकान संख्या : 50 उम्र : 46 लिंग: : महिला	फोटो उपलब्ध	171	YWX1086669	निर्वाचक का नाम : रामजी सहनी पिता का नाम:: टुनटुन सहनी मकान संख्या : 50 उम्र : 37 लिंग: : पुरुष	फोटो उपलब्ध
172	YWX2513463	निर्वाचक का नाम : अरुण कुमार श्री पिता का नाम:: योगेंद्र पासवान मकान संख्या : 50 उम्र : 22 लिंग: : पुरुष	फोटो उपलब्ध	173	YWX2503902	निर्वाचक का नाम : मनीषा देवी पति का नाम: दीपक पासवान मकान संख्या : 50 उम्र : 20 लिंग: : महिला	फोटो उपलब्ध	174	YWX1453745	निर्वाचक का नाम : बिदेश्वरी पासवान पिता का नाम:: पूरण पासवान मकान संख्या : 51 उम्र : 81 लिंग: : पुरुष	फोटो उपलब्ध
175	KYL3440005	निर्वाचक का नाम : कपिलदेव पासवान पिता का नाम:: रामदेवी पासवान मकान संख्या : 51 उम्र : 73 लिंग: : पुरुष	फोटो उपलब्ध	176	KYL3440054	निर्वाचक का नाम : सिक्किळ देवी पति का नाम: कपिलदेव पासवान मकान संख्या : 51 उम्र : 68 लिंग: : महिला	फोटो उपलब्ध	177	KYL0898023	निर्वाचक का नाम : लालमुनी देवी पति का नाम: बिदेश्वरी पासवान मकान संख्या : 51 उम्र : 48 लिंग: : महिला	फोटो उपलब्ध
178	YWX1323906	निर्वाचक का नाम : सीमा देवी पति का नाम: बुनिलाल साह मकान संख्या : 51 उम्र : 32 लिंग: : महिला	फोटो उपलब्ध	179	YWX1174101	निर्वाचक का नाम : अनुठा पासवान पिता का नाम:: पांचु पासवान मकान संख्या : 52 उम्र : 40 लिंग: : पुरुष	फोटो उपलब्ध	180	YWX1453752	निर्वाचक का नाम : लाल बहादुर पासवान पिता का नाम:: मनक पासवान मकान संख्या : 53 उम्र : 66 लिंग: : पुरुष	फोटो उपलब्ध

181	YWX1453760	निर्वाचक का नाम : यशोदा देवी पति का नाम: लाल बहादुर पासवान मकान संख्या : 53 उम्र : 64 लिंग: : महिला	फोटो उपलब्ध	182	KYL3439916	निर्वाचक का नाम : मोहन पासवान पिता का नाम:: लाल बहादुर पासवान मकान संख्या : 53 उम्र : 49 लिंग: : पुरुष	फोटो उपलब्ध	183	KYL3440112	निर्वाचक का नाम : रेणु देवी पति का नाम: मोहन पासवान मकान संख्या : 53 उम्र : 47 लिंग: : महिला	फोटो उपलब्ध
184	YWX1324151	निर्वाचक का नाम : जयप्रकाश सहनी पिता का नाम:: झोरी सहनी मकान संख्या : 53 उम्र : 39 लिंग: : पुरुष	फोटो उपलब्ध	185	YWX1383991	निर्वाचक का नाम : शांति देवी पति का नाम: जयप्रकाश सहनी मकान संख्या : 53 उम्र : 32 लिंग: : महिला	फोटो उपलब्ध	186	YWX2543288	निर्वाचक का नाम : रामू पासवान पिता का नाम:: लालबहादुर पासवान मकान संख्या : 53 उम्र : 19 लिंग: : पुरुष	फोटो उपलब्ध
187	KYL1903079	निर्वाचक का नाम : रामयास पासवान पिता का नाम:: मनक पासवान मकान संख्या : 54 उम्र : 76 लिंग: : पुरुष	फोटो उपलब्ध	188	YWX1453786	निर्वाचक का नाम : सिखली देवी पति का नाम: प्रसाद पासवान मकान संख्या : 54 उम्र : 52 लिंग: : महिला	फोटो उपलब्ध	189	YWX0657817	निर्वाचक का नाम : मंगल पासवान पिता का नाम:: मनक पासवान मकान संख्या : 54 उम्र : 51 लिंग: : पुरुष	फोटो उपलब्ध
190	YWX1453794	निर्वाचक का नाम : आशा देवी पति का नाम: मंगल पासवान मकान संख्या : 54 उम्र : 48 लिंग: : महिला	फोटो उपलब्ध	191	YWX1324243	निर्वाचक का नाम : उतम सहनी पिता का नाम:: संतोष सहनी मकान संख्या : 54 उम्र : 36 लिंग: : पुरुष	फोटो उपलब्ध	192	YWX2633857	निर्वाचक का नाम : चैना देवी पति का नाम: गुलचन पासवान मकान संख्या : 55 उम्र : 71 लिंग: : महिला	फोटो उपलब्ध
193	YWX0217307	निर्वाचक का नाम : अवधेश पासवान पिता का नाम:: गुलचन पासवान मकान संख्या : 55 उम्र : 47 लिंग: : पुरुष	फोटो उपलब्ध	194	YWX1087014	निर्वाचक का नाम : पारस सहनी पिता का नाम:: अकलू सहनी मकान संख्या : 55 उम्र : 39 लिंग: : पुरुष	फोटो उपलब्ध	195	YWX1086982	निर्वाचक का नाम : कोशिला देवी पिता का नाम:: पारस सहनी मकान संख्या : 55 उम्र : 37 लिंग: : महिला	फोटो उपलब्ध
196	YWX0218826	निर्वाचक का नाम : सिकंदर पासवान पिता का नाम:: जयमंगल पासवान मकान संख्या : 55 उम्र : 37 लिंग: : पुरुष	फोटो उपलब्ध	197	YWX1086933	निर्वाचक का नाम : रामलीला सहनी पिता का नाम:: दहाउर सहनी मकान संख्या : 56 उम्र : 73 लिंग: : पुरुष	फोटो उपलब्ध	198	KYL6558688	निर्वाचक का नाम : विनोद पासवान पिता का नाम:: नगेंद्र पासवान मकान संख्या : 56 उम्र : 46 लिंग: : पुरुष	फोटो उपलब्ध
199	KYL6558555	निर्वाचक का नाम : कमोद पासवान पिता का नाम:: नगेंद्र पासवान मकान संख्या : 56 उम्र : 42 लिंग: : पुरुष	फोटो उपलब्ध	200	KYL3438744	निर्वाचक का नाम : छोटेलाल पासवान पिता का नाम:: नगेंद्र पासवान मकान संख्या : 56 उम्र : 40 लिंग: : पुरुष	फोटो उपलब्ध	201	YWX1086958	निर्वाचक का नाम : जिअनी देवी पति का नाम: हनुमान सहनी मकान संख्या : 56 उम्र : 33 लिंग: : महिला	फोटो उपलब्ध
202	YWX2484558	निर्वाचक का नाम : विक्रम पासवान पिता का नाम:: कमोथ पासवान मकान संख्या : 56 उम्र : 19 लिंग: : पुरुष	फोटो उपलब्ध	203	YWX1385426	निर्वाचक का नाम : रामाधार पासवान पिता का नाम:: रामशीष पासवान मकान संख्या : 57 उम्र : 42 लिंग: : पुरुष	फोटो उपलब्ध	204	YWX1385582	निर्वाचक का नाम : सुनीता देवी पति का नाम: रामाधार पासवान मकान संख्या : 57 उम्र : 39 लिंग: : महिला	फोटो उपलब्ध
205	YWX1324227	निर्वाचक का नाम : सोभा देवी पति का नाम: सागर सहनी मकान संख्या : 57 उम्र : 31 लिंग: : महिला	फोटो उपलब्ध	206	YWX1727544	निर्वाचक का नाम : धारू पासवान पिता का नाम:: बिदेशी पासवान मकान संख्या : 59 उम्र : 76 लिंग: : पुरुष	फोटो उपलब्ध	207	KYL0898254	निर्वाचक का नाम : रामभजन पासवान पिता का नाम:: बिदेशी पासवान मकान संख्या : 59 उम्र : 51 लिंग: : पुरुष	फोटो उपलब्ध
208	KYL6306690	निर्वाचक का नाम : प्रमिला देवी पति का नाम: रामभजन पासवान मकान संख्या : 59 उम्र : 48 लिंग: : महिला	फोटो उपलब्ध	209	YWX1324102	निर्वाचक का नाम : राजेश सहनी पिता का नाम:: शंभु सहनी मकान संख्या : 59 उम्र : 46 लिंग: : पुरुष	फोटो उपलब्ध	210	YWX1085257	निर्वाचक का नाम : पप्पू सहनी पिता का नाम:: शम्भु सहनी मकान संख्या : 59 उम्र : 37 लिंग: : पुरुष	फोटो उपलब्ध

211	YWX2528677	निर्वाचक का नाम : रामविनय पासवान पिता का नाम: थारू पासवान मकान संख्या : 59 उम्र : 28 लिंग: : पुरुष	फोटो उपलब्ध	212	KYL0895292	निर्वाचक का नाम : सूर्य पासवान पिता का नाम: मुना पासवान मकान संख्या : 60 उम्र : 78 लिंग: : पुरुष	फोटो उपलब्ध	213	YWX1453810	निर्वाचक का नाम : धर्मशिला देवी पिता का नाम: सूर्य पासवान मकान संख्या : 60 उम्र : 73 लिंग: : महिला	फोटो उपलब्ध
214	KYL0898247	निर्वाचक का नाम : राम नाथ पासवान पिता का नाम: बिदेशी पासवान मकान संख्या : 60 उम्र : 48 लिंग: : पुरुष	फोटो उपलब्ध	215	YWX1086743	निर्वाचक का नाम : सरस्वती देवी पिता का नाम: संजय सहनी मकान संख्या : 60 उम्र : 37 लिंग: : महिला	फोटो उपलब्ध	216	KYL6558639	निर्वाचक का नाम : राम आज्ञा पासवान पिता का नाम: सूर्य पासवान मकान संख्या : 61 उम्र : 68 लिंग: : पुरुष	फोटो उपलब्ध
217	BR/12/015/043206	निर्वाचक का नाम : बिगनी देवी पिता का नाम: राम आज्ञा पासवान मकान संख्या : 61 उम्र : 63 लिंग: : महिला	फोटो उपलब्ध	218	YWX1086818	निर्वाचक का नाम : भरत सहनी पिता का नाम: कुनकुन सहनी मकान संख्या : 61 उम्र : 41 लिंग: : पुरुष	फोटो उपलब्ध	219	YWX1323963	निर्वाचक का नाम : बच्चेलाल सहनी पिता का नाम: कुनकुन सहनी मकान संख्या : 61 उम्र : 38 लिंग: : पुरुष	फोटो उपलब्ध
220	YWX1323971	निर्वाचक का नाम : सीता देवी पिता का नाम: बच्चेलाल सहनी मकान संख्या : 61 उम्र : 36 लिंग: : महिला	फोटो उपलब्ध	221	BR/12/015/432086	निर्वाचक का नाम : कांति देवी पिता का नाम: भिखारी पासवान मकान संख्या : 62 उम्र : 72 लिंग: : महिला	फोटो उपलब्ध	222	YWX1086826	निर्वाचक का नाम : पार्वती देवी पिता का नाम: अवधेश सहनी मकान संख्या : 62 उम्र : 59 लिंग: : महिला	फोटो उपलब्ध
223	YWX1086834	निर्वाचक का नाम : फुला देवी पिता का नाम: बीरा सहनी मकान संख्या : 62 उम्र : 42 लिंग: : महिला	फोटो उपलब्ध	224	BR/12/015/432037	निर्वाचक का नाम : रामपती देवी पिता का नाम: भरत पासवान मकान संख्या : 63 उम्र : 68 लिंग: : महिला	फोटो उपलब्ध	225	YWX2495315	निर्वाचक का नाम : चन्दन कुमार पिता का नाम: सुखल सहनी मकान संख्या : 63 उम्र : 20 लिंग: : पुरुष	फोटो उपलब्ध
226	YWX1727551	निर्वाचक का नाम : मीना देवी पिता का नाम: गणेश पासवान मकान संख्या : 64 उम्र : 53 लिंग: : महिला	फोटो उपलब्ध	227	KYL0897538	निर्वाचक का नाम : दिनेश पासवान पिता का नाम: रघुनी पासवान मकान संख्या : 64 उम्र : 52 लिंग: : पुरुष	फोटो उपलब्ध	228	YWX1453836	निर्वाचक का नाम : शोभा देवी पिता का नाम: दिनेश पासवान मकान संख्या : 64 उम्र : 50 लिंग: : महिला	फोटो उपलब्ध
229	KYL6558399	निर्वाचक का नाम : महेश पासवान पिता का नाम: रघुनी पासवान मकान संख्या : 64 उम्र : 50 लिंग: : पुरुष	फोटो उपलब्ध	230	KYL3439395	निर्वाचक का नाम : रुपा देवी पिता का नाम: महेश पजसवान मकान संख्या : 64 उम्र : 48 लिंग: : महिला	फोटो उपलब्ध	231	YWX2658219	निर्वाचक का नाम : सीमा देवी पिता का नाम: जमीरी ठाकुर मकान संख्या : 64 उम्र : 44 लिंग: : महिला	फोटो उपलब्ध
232	YWX0657924	निर्वाचक का नाम : काशी पासवान पिता का नाम: रघुनी पासवान मकान संख्या : 64 उम्र : 40 लिंग: : पुरुष	फोटो उपलब्ध	233	YWX1324037	निर्वाचक का नाम : बिन्दा सहनी पिता का नाम: बउद सहनी मकान संख्या : 64 उम्र : 37 लिंग: : पुरुष	फोटो उपलब्ध	234	KYL3438694	निर्वाचक का नाम : हीरा पासवान पिता का नाम: जमुना पासवान मकान संख्या : 65 उम्र : 64 लिंग: : पुरुष	फोटो उपलब्ध
235	YWX0218164	निर्वाचक का नाम : जयलसी देवी पिता का नाम: हीरा पासवान मकान संख्या : 65 उम्र : 61 लिंग: : महिला	फोटो उपलब्ध	236	YWX1383827	निर्वाचक का नाम : रीता देवी पिता का नाम: हीरालाल सहनी मकान संख्या : 65 उम्र : 33 लिंग: : महिला	फोटो उपलब्ध	237	YWX1086966	निर्वाचक का नाम : मिठू प्रसाद पिता का नाम: विश्वनाथ प्रसाद मकान संख्या : 65 उम्र : 31 लिंग: : पुरुष	फोटो उपलब्ध
238	YWX0277301	निर्वाचक का नाम : भरोसी साहनी पिता का नाम: पाचू साहनी मकान संख्या : 66 उम्र : 52 लिंग: : पुरुष	फोटो उपलब्ध	239	KYL0898064	निर्वाचक का नाम : प्रभा देवी पिता का नाम: भरोसी साहनी मकान संख्या : 66 उम्र : 51 लिंग: : महिला	फोटो उपलब्ध	240	YWX1086859	निर्वाचक का नाम : सुरेश राय पिता का नाम: बुधन राय मकान संख्या : 66 उम्र : 33 लिंग: : पुरुष	फोटो उपलब्ध

241	YWX1086974	निर्वाचक का नाम : सुनीता देवी पति का नाम: सुरेश राय मकान संख्या : 66 उम्र : 32 लिंग: : महिला	फोटो उपलब्ध	242	YWX1086842	निर्वाचक का नाम : सचिता देवी पति का नाम: बुलेट राय मकान संख्या : 66 उम्र : 31 लिंग: : महिला	फोटो उपलब्ध	243	YWX1384288	निर्वाचक का नाम : कविता देवी पति का नाम: पन्नालाल सहनी मकान संख्या : 66 उम्र : 31 लिंग: : महिला	फोटो उपलब्ध
244	KYL6558902	निर्वाचक का नाम : कुरुश साहनी पिता का नाम:: जमदार साहनी मकान संख्या : 67 उम्र : 47 लिंग: : पुरुष	फोटो उपलब्ध	245	YWX1384320	निर्वाचक का नाम : वीरबल सहनी पिता का नाम:: चन्द्र सहनी मकान संख्या : 67 उम्र : 38 लिंग: : पुरुष	फोटो उपलब्ध	246	YWX1384437	निर्वाचक का नाम : सरिता देवी पति का नाम: वीरबल सहनी मकान संख्या : 67 उम्र : 35 लिंग: : महिला	फोटो उपलब्ध
247	YWX1453877	निर्वाचक का नाम : भुआली साहनी पिता का नाम:: रामधारी साहनी मकान संख्या : 68 उम्र : 54 लिंग: : पुरुष	फोटो उपलब्ध	248	YWX1727569	निर्वाचक का नाम : रामपती देवी पति का नाम: मुआली साहनी मकान संख्या : 68 उम्र : 50 लिंग: : महिला	फोटो उपलब्ध	249	YWX1727577	निर्वाचक का नाम : बिरजा साहनी पिता का नाम:: रामधारी साहनी मकान संख्या : 68 उम्र : 48 लिंग: : पुरुष	फोटो उपलब्ध
250	KYL6559132	निर्वाचक का नाम : अनिता देवी पति का नाम: बिरजा सहनी मकान संख्या : 68 उम्र : 46 लिंग: : महिला	फोटो उपलब्ध	251	YWX1382506	निर्वाचक का नाम : गिना देवी पति का नाम: उमेश सहनी मकान संख्या : 68 उम्र : 38 लिंग: : महिला	फोटो उपलब्ध	252	YWX1382514	निर्वाचक का नाम : प्रमशिला देवी पति का नाम: दिलीप सहनी मकान संख्या : 68 उम्र : 32 लिंग: : महिला	फोटो उपलब्ध
253	YWX2545499	निर्वाचक का नाम : संतोष कुमार पिता का नाम:: जितेंद्र सहनी मकान संख्या : 68 उम्र : 20 लिंग: : पुरुष	फोटो उपलब्ध	254	KYL6558613	निर्वाचक का नाम : चंद्र साहनी पिता का नाम:: शिव लोचन साहनी मकान संख्या : 69 उम्र : 77 लिंग: : पुरुष	फोटो उपलब्ध	255	KYL6558605	निर्वाचक का नाम : नगेंद्र साहनी पिता का नाम:: चंद्र साहनी मकान संख्या : 69 उम्र : 54 लिंग: : पुरुष	फोटो उपलब्ध
256	KYL1921311	निर्वाचक का नाम : लक्ष्मणिया देवी पति का नाम: नगेंद्र साहनी मकान संख्या : 69 उम्र : 51 लिंग: : महिला	फोटो उपलब्ध	257	YWX1385194	निर्वाचक का नाम : अकिन्द्र सहनी पिता का नाम:: गुलाब सहनी मकान संख्या : 69 उम्र : 38 लिंग: : पुरुष	फोटो उपलब्ध	258	YWX1385210	निर्वाचक का नाम : गुडिया देवी पति का नाम: अकिन्द्र सहनी मकान संख्या : 69 उम्र : 36 लिंग: : महिला	फोटो उपलब्ध
259	YWX1383843	निर्वाचक का नाम : रेनु देवी पति का नाम: राजेश सहनी मकान संख्या : 69 उम्र : 33 लिंग: : महिला	फोटो उपलब्ध	260	YWX1453893	निर्वाचक का नाम : अजायब साहनी पिता का नाम:: शिव लोचन साहनी मकान संख्या : 70 उम्र : 76 लिंग: : पुरुष	फोटो उपलब्ध	261	YWX0437178	निर्वाचक का नाम : दुखनी देवी पति का नाम: अजायब साहनी मकान संख्या : 70 उम्र : 63 लिंग: : महिला	फोटो उपलब्ध
262	YWX1384718	निर्वाचक का नाम : कोशिला देवी पति का नाम: रामनरेश सहनी मकान संख्या : 70 उम्र : 38 लिंग: : महिला	फोटो उपलब्ध	263	YWX1385558	निर्वाचक का नाम : सुमन देवी पति का नाम: रामनरेश सहनी मकान संख्या : 70 उम्र : 33 लिंग: : महिला	फोटो उपलब्ध	264	KYL3434909	निर्वाचक का नाम : दुलारचन साहनी पिता का नाम:: शिव लोचन साहनी मकान संख्या : 71 उम्र : 60 लिंग: : पुरुष	फोटो उपलब्ध
265	YWX1727585	निर्वाचक का नाम : सूर्य देवी पति का नाम: दुलारचन साहनी मकान संख्या : 71 उम्र : 58 लिंग: : महिला	फोटो उपलब्ध	266	KYL3181104	निर्वाचक का नाम : रजन सहनी पिता का नाम:: माधो सहनी मकान संख्या : 71 उम्र : 58 लिंग: : पुरुष	फोटो उपलब्ध	267	KYL3181096	निर्वाचक का नाम : प्रभू साहनी पिता का नाम:: रामदेव साहनी मकान संख्या : 71 उम्र : 55 लिंग: : पुरुष	फोटो उपलब्ध
268	YWX0277319	निर्वाचक का नाम : शंभू सहनी पति का नाम: रामदेव सहनी मकान संख्या : 71 उम्र : 53 लिंग: : महिला	फोटो उपलब्ध	269	KYL3435369	निर्वाचक का नाम : रुवन्ती देवी पति का नाम: शंभू सहनी मकान संख्या : 71 उम्र : 51 लिंग: : महिला	फोटो उपलब्ध	270	YWX1727593	निर्वाचक का नाम : गरभू सहनी पिता का नाम:: रामदेव सहनी मकान संख्या : 71 उम्र : 50 लिंग: : पुरुष	फोटो उपलब्ध

271	KYL6559066	निर्वाचक का नाम : गुलाब साहनी पिता का नाम: शिव लोचन साहनी मकान संख्या : 71 उम्र : 48 लिंग: : पुरुष	फोटो उपलब्ध	272	KYL3436714	निर्वाचक का नाम : फु ळड़री देवी पति का नाम: गरभू सहनी मकान संख्या : 71 उम्र : 48 लिंग: : महिला	फोटो उपलब्ध	273	YWX1453901	निर्वाचक का नाम : लालमती देवी पति का नाम: गुलाब साहनी मकान संख्या : 71 उम्र : 47 लिंग: : महिला	फोटो उपलब्ध
274	YWX2503829	निर्वाचक का नाम : उमा देवी पति का नाम: मनोज कुमार साहनी मकान संख्या : 71 उम्र : 43 लिंग: : महिला	फोटो उपलब्ध	275	YWX1385269	निर्वाचक का नाम : अनिला देवी पति का नाम: धरोहर सहनी मकान संख्या : 71 उम्र : 34 लिंग: : महिला	फोटो उपलब्ध	276	YWX2507218	निर्वाचक का नाम : रवि कुमार पिता का नाम: गुलाब सहनी मकान संख्या : 71 उम्र : 27 लिंग: : पुरुष	फोटो उपलब्ध
277	YWX2558252	निर्वाचक का नाम : शोरा कुमार पिता का नाम: गरभू सहनी मकान संख्या : 71 उम्र : 21 लिंग: : पुरुष	फोटो उपलब्ध	278	YWX0218057	निर्वाचक का नाम : बैजुनाथ सहनी पिता का नाम: मनक सहनी मकान संख्या : 72 उम्र : 55 लिंग: : पुरुष	फोटो उपलब्ध	279	KYL0899401	निर्वाचक का नाम : बचिया देवी पति का नाम: प्रभू साहनी मकान संख्या : 72 उम्र : 53 लिंग: : महिला	फोटो उपलब्ध
280	YWX0218008	निर्वाचक का नाम : जयश्री सहनी पिता का नाम: मनक सहनी मकान संख्या : 72 उम्र : 53 लिंग: : पुरुष	फोटो उपलब्ध	281	YWX1453919	निर्वाचक का नाम : प्रभावती देवी पति का नाम: जयश्री सहनी मकान संख्या : 72 उम्र : 46 लिंग: : महिला	फोटो उपलब्ध	282	YWX1382522	निर्वाचक का नाम : लक्ष्मी देवी पति का नाम: लालबाबू सहनी मकान संख्या : 72 उम्र : 36 लिंग: : महिला	फोटो उपलब्ध
283	YWX2555407	निर्वाचक का नाम : चमेली देवी इन्ही पति का नाम: विनय सहनी मकान संख्या : 72 उम्र : 19 लिंग: : महिला	फोटो उपलब्ध	284	YWX1383801	निर्वाचक का नाम : विजय सहनी माता का नाम: पार्वती मकान संख्या : 73 उम्र : 55 लिंग: : पुरुष	फोटो उपलब्ध	285	YWX0218206	निर्वाचक का नाम : प्रभूनाथ सहनी पिता का नाम: मनक सहनी मकान संख्या : 73 उम्र : 45 लिंग: : पुरुष	फोटो उपलब्ध
286	YWX1385038	निर्वाचक का नाम : रामपुकार सहनी पिता का नाम: रजा सहनी मकान संख्या : 73 उम्र : 32 लिंग: : पुरुष	फोटो उपलब्ध	287	YWX1383918	निर्वाचक का नाम : निर्मला देवी पति का नाम: अछैलाल सहनी मकान संख्या : 73 उम्र : 30 लिंग: : महिला	फोटो उपलब्ध	288	YWX2486967	निर्वाचक का नाम : प्रतिमा देवी पति का नाम: रामपुकार सहनी मकान संख्या : 73 उम्र : 25 लिंग: : महिला	फोटो उपलब्ध
289	KYL3435732	निर्वाचक का नाम : राम बहादुर सहनी पिता का नाम: माधो सहनी मकान संख्या : 74 उम्र : 68 लिंग: : महिला	फोटो उपलब्ध	290	KYL3438439	निर्वाचक का नाम : चमेळी देवी पति का नाम: राम बहादुर सहनी मकान संख्या : 74 उम्र : 66 लिंग: : महिला	फोटो उपलब्ध	291	YWX1385020	निर्वाचक का नाम : भागवान सहनी पिता का नाम: दुखा सहनी मकान संख्या : 74 उम्र : 34 लिंग: : पुरुष	फोटो उपलब्ध
292	YWX1385012	निर्वाचक का नाम : बलिराम सहनी पिता का नाम: दुखा सहनी मकान संख्या : 74 उम्र : 32 लिंग: : पुरुष	फोटो उपलब्ध	293	KYL0899443	निर्वाचक का नाम : देव नाथ ठाकुर पिता का नाम: लालजी ठाकुर मकान संख्या : 75 उम्र : 88 लिंग: : पुरुष	फोटो उपलब्ध	294	YWX1453935	निर्वाचक का नाम : कृष्ण चंद्र ठाकुर पिता का नाम: देव नाथ ठाकुर मकान संख्या : 75 उम्र : 56 लिंग: : पुरुष	फोटो उपलब्ध
295	KYL0896118	निर्वाचक का नाम : कैलाश ठाकुर पिता का नाम: देवनाथ ठाकुर मकान संख्या : 75 उम्र : 52 लिंग: : पुरुष	फोटो उपलब्ध	296	KYL0895540	निर्वाचक का नाम : राधा देवी पति का नाम: कृष्ण ठाकुर मकान संख्या : 75 उम्र : 51 लिंग: : महिला	फोटो उपलब्ध	297	YWX0217950	निर्वाचक का नाम : मंजू देवी पति का नाम: कैलाश ठाकुर मकान संख्या : 75 उम्र : 48 लिंग: : महिला	फोटो उपलब्ध
298	KYL3435799	निर्वाचक का नाम : जमीरी ठाकुर पिता का नाम: देव नाथ ठाकुर मकान संख्या : 75 उम्र : 47 लिंग: : पुरुष	फोटो उपलब्ध	299	YWX2588762	निर्वाचक का नाम : सीमा देवी पति का नाम: जमीरी ठाकुर मकान संख्या : 75 उम्र : 44 लिंग: : महिला	फोटो उपलब्ध	300	YWX1383637	निर्वाचक का नाम : शिव सहनी पिता का नाम: सर्वजीत सहनी मकान संख्या : 75 उम्र : 32 लिंग: : पुरुष	फोटो उपलब्ध

विधानसभा निर्वाचन क्षेत्र की संख्या एवं नाम : 20-चिरेया
अनुभाग संख्या एवं नाम : 1-खड़तरी टोला पटजिलवा

301	YWX2531036	निर्वाचक का नाम : सोनी देवी पति का नाम: राकेश सहनी मकान संख्या : 75 उम्र : 31 लिंग: : महिला	फोटो उपलब्ध	302	YWX1383694	निर्वाचक का नाम : संझारिया देवी पति का नाम: शिव सहनी मकान संख्या : 75 उम्र : 30 लिंग: : महिला	फोटो उपलब्ध	303	YWX0277327	निर्वाचक का नाम : भुशान साह पिता का नाम:: बंगाली साह मकान संख्या : 76 उम्र : 56 लिंग: : पुरुष	फोटो उपलब्ध
304	KYL0893461	निर्वाचक का नाम : रामवती देवी पति का नाम: भुषण साह मकान संख्या : 76 उम्र : 54 लिंग: : महिला	फोटो उपलब्ध	305	YWX1453943	निर्वाचक का नाम : विजय साह पिता का नाम:: बंगाली साह मकान संख्या : 76 उम्र : 54 लिंग: : पुरुष	फोटो उपलब्ध	306	KYL6559116	निर्वाचक का नाम : देवपति देवी पति का नाम: विजय साह मकान संख्या : 76 उम्र : 54 लिंग: : महिला	फोटो उपलब्ध
307	KYL6558431	निर्वाचक का नाम : आनन्द साह पिता का नाम:: बंगाली साह मकान संख्या : 76 उम्र : 52 लिंग: : पुरुष	फोटो उपलब्ध	308	KYL6559124	निर्वाचक का नाम : आशा देवी पति का नाम: आनन्द साह मकान संख्या : 76 उम्र : 50 लिंग: : महिला	फोटो उपलब्ध	309	KYL6559231	निर्वाचक का नाम : द्वारिका साह पिता का नाम:: बंगाली साह मकान संख्या : 77 उम्र : 73 लिंग: : पुरुष	फोटो उपलब्ध
310	KYL0893453	निर्वाचक का नाम : पुकारी देवी पति का नाम: द्वारिका साह मकान संख्या : 77 उम्र : 72 लिंग: : महिला	फोटो उपलब्ध	311	YWX1385666	निर्वाचक का नाम : प्रभा देवी पति का नाम: रामू सहनी मकान संख्या : 77 उम्र : 45 लिंग: : महिला	फोटो उपलब्ध	312	YWX1382944	निर्वाचक का नाम : रामू सहनी पिता का नाम:: लंगर सहनी मकान संख्या : 77 उम्र : 38 लिंग: : पुरुष	फोटो उपलब्ध
313	YWX1382951	निर्वाचक का नाम : कबीना देवी पति का नाम: रामू सहनी मकान संख्या : 77 उम्र : 33 लिंग: : महिला	फोटो उपलब्ध	314	YWX2495943	निर्वाचक का नाम : सुधा कुमारी पति का नाम: जयकिशोर साह मकान संख्या : 77 उम्र : 19 लिंग: : महिला	फोटो उपलब्ध	315	KYL0899120	निर्वाचक का नाम : सांझा देवी पति का नाम: सहदेव साह मकान संख्या : 79 उम्र : 71 लिंग: : महिला	फोटो उपलब्ध
316	YWX1384304	निर्वाचक का नाम : लखीन्द्र सहनी पिता का नाम:: असफी सहनी मकान संख्या : 79 उम्र : 58 लिंग: : पुरुष	फोटो उपलब्ध	317	YWX0217588	निर्वाचक का नाम : बिंदा साहनी पिता का नाम:: सहदेव साहनी मकान संख्या : 79 उम्र : 54 लिंग: : पुरुष	फोटो उपलब्ध	318	YWX1384346	निर्वाचक का नाम : रीना देवी पति का नाम: लखीन्द्र सहनी मकान संख्या : 79 उम्र : 48 लिंग: : महिला	फोटो उपलब्ध
319	YWX1174267	निर्वाचक का नाम : मो० बिगनी देवी पति का नाम: भुखल साहनी मकान संख्या : 80 उम्र : 80 लिंग: : महिला	फोटो उपलब्ध	320	YWX1385004	निर्वाचक का नाम : विश्वनाथ सहनी पिता का नाम:: भारकी सहनी मकान संख्या : 80 उम्र : 75 लिंग: : पुरुष	फोटो उपलब्ध	321	KYL3439056	निर्वाचक का नाम : गोपाल साहनी पिता का नाम:: भुखल साहनी मकान संख्या : 80 उम्र : 44 लिंग: : पुरुष	फोटो उपलब्ध
322	KYL3439072	निर्वाचक का नाम : प्रभा देवी पति का नाम: गोपाल साहनी मकान संख्या : 80 उम्र : 42 लिंग: : महिला	फोटो उपलब्ध	323	YWX0277343	निर्वाचक का नाम : धरोहर साहनी पिता का नाम:: भुखल साहनी मकान संख्या : 80 उम्र : 39 लिंग: : पुरुष	फोटो उपलब्ध	324	KYL0898957	निर्वाचक का नाम : शांति देवी पति का नाम: जोशी साहनी मकान संख्या : 81 उम्र : 56 लिंग: : महिला	फोटो उपलब्ध
325	KYL3179256	निर्वाचक का नाम : टेकमन साहनी पिता का नाम:: खेना साहनी मकान संख्या : 81 उम्र : 54 लिंग: : पुरुष	फोटो उपलब्ध	326	YWX1383751	निर्वाचक का नाम : सुदामा सहनी पिता का नाम:: गोनउर सहनी मकान संख्या : 81 उम्र : 54 लिंग: : पुरुष	फोटो उपलब्ध	327	KYL0898940	निर्वाचक का नाम : सबजी देवी पति का नाम: टेकमन साहनी मकान संख्या : 81 उम्र : 48 लिंग: : महिला	फोटो उपलब्ध
328	YWX1385178	निर्वाचक का नाम : शक्तिमान सहनी माता का नाम: शीला देवी मकान संख्या : 81 उम्र : 30 लिंग: : पुरुष	फोटो उपलब्ध	329	KYL0897827	निर्वाचक का नाम : तेतरी देवी पति का नाम: मोसाफिर साहनी मकान संख्या : 82 उम्र : 58 लिंग: : महिला	फोटो उपलब्ध	330	YWX0217471	निर्वाचक का नाम : तेतरी देवी पति का नाम: ध्रुव साहनी मकान संख्या : 82 उम्र : 50 लिंग: : महिला	फोटो उपलब्ध

331	KYL3712593	निर्वाचक का नाम : संचित देवी पति का नाम: रूपलाल साहनी मकान संख्या : 82 उम्र : 45 लिंग: : महिला	फोटो उपलब्ध	332	KYL3712585	निर्वाचक का नाम : रूपलाल साहनी पिता का नाम:: मोसाफिर साहनी मकान संख्या : 82 उम्र : 44 लिंग: : पुरुष	फोटो उपलब्ध	333	YWX1383652	निर्वाचक का नाम : सागर सहनी पिता का नाम:: बिन्देश्वरी सहनी मकान संख्या : 82 उम्र : 36 लिंग: : पुरुष	फोटो उपलब्ध
334	YWX1383678	निर्वाचक का नाम : कुईसी देवी पति का नाम: जयकिशोर सहनी मकान संख्या : 82 उम्र : 34 लिंग: : महिला	फोटो उपलब्ध	335	YWX1383785	निर्वाचक का नाम : समुन्दर सहनी पिता का नाम:: बिन्देश्वरी सहनी मकान संख्या : 82 उम्र : 34 लिंग: : पुरुष	फोटो उपलब्ध	336	YWX1383645	निर्वाचक का नाम : सीमा देवी पति का नाम: सागर सहनी मकान संख्या : 82 उम्र : 32 लिंग: : महिला	फोटो उपलब्ध
337	YWX1383777	निर्वाचक का नाम : रानी देवी पति का नाम: समुन्दर सहनी मकान संख्या : 82 उम्र : 32 लिंग: : महिला	फोटो उपलब्ध	338	YWX0277376	निर्वाचक का नाम : फगूनी साहनी पिता का नाम:: जगेश्वर साहनी मकान संख्या : 83 उम्र : 63 लिंग: : पुरुष	फोटो उपलब्ध	339	YWX1727601	निर्वाचक का नाम : झौड़ी देवी पति का नाम: फगूनी साहनी मकान संख्या : 83 उम्र : 56 लिंग: : महिला	फोटो उपलब्ध
340	YWX1382985	निर्वाचक का नाम : लालबाबू सहनी पिता का नाम:: हरिचन्द्र सहनी मकान संख्या : 83 उम्र : 33 लिंग: : पुरुष	फोटो उपलब्ध	341	KYL6558472	निर्वाचक का नाम : चन्द्र साहनी पिता का नाम:: जगेश्वर साहनी मकान संख्या : 84 उम्र : 53 लिंग: : पुरुष	फोटो उपलब्ध	342	KYL0897611	निर्वाचक का नाम : छठिया देवी पति का नाम: हरि चंद्र साहनी मकान संख्या : 84 उम्र : 50 लिंग: : महिला	फोटो उपलब्ध
343	YWX1453950	निर्वाचक का नाम : सकली देवी पति का नाम: जटाइल साहनी मकान संख्या : 84 उम्र : 46 लिंग: : महिला	फोटो उपलब्ध	344	KYL6558720	निर्वाचक का नाम : भरोष साहनी पिता का नाम:: चन्द्र साहनी मकान संख्या : 84 उम्र : 44 लिंग: : पुरुष	फोटो उपलब्ध	345	KYL0897892	निर्वाचक का नाम : मिश्री देवी पति का नाम: किशोर साहनी मकान संख्या : 85 उम्र : 60 लिंग: : महिला	फोटो उपलब्ध
346	YWX0277392	निर्वाचक का नाम : सुरेश साहनी पिता का नाम:: महेंद्र साहनी मकान संख्या : 85 उम्र : 53 लिंग: : पुरुष	फोटो उपलब्ध	347	KYL0897884	निर्वाचक का नाम : सुगिया देवी पति का नाम: सुरेश साहनी मकान संख्या : 85 उम्र : 51 लिंग: : महिला	फोटो उपलब्ध	348	KYL1921774	निर्वाचक का नाम : बालेश्वर साहनी पिता का नाम:: महेंद्र साहनी मकान संख्या : 85 उम्र : 49 लिंग: : पुरुष	फोटो उपलब्ध
349	KYL3435708	निर्वाचक का नाम : कान्ति देवी पति का नाम: बालेश्वर सहनी मकान संख्या : 85 उम्र : 47 लिंग: : महिला	फोटो उपलब्ध	350	KYL3436185	निर्वाचक का नाम : शिव पूजन साहनी पिता का नाम:: महेंद्र साहनी मकान संख्या : 85 उम्र : 42 लिंग: : पुरुष	फोटो उपलब्ध	351	YWX1384221	निर्वाचक का नाम : अरविन्द सहनी पिता का नाम:: राजेन्द्र सहनी मकान संख्या : 85 उम्र : 30 लिंग: : पुरुष	फोटो उपलब्ध
352	YWX2540268	निर्वाचक का नाम : मनीता देवी पति का नाम: अरविंद सहनी मकान संख्या : 85 उम्र : 22 लिंग: : महिला	फोटो उपलब्ध	353	BR/12/015/432134	निर्वाचक का नाम : कोली देवी पति का नाम: शंकर साहनी मकान संख्या : 86 उम्र : 66 लिंग: : महिला	फोटो उपलब्ध	354	KYL6558811	निर्वाचक का नाम : राधो साहनी पिता का नाम:: शंकर साहनी मकान संख्या : 86 उम्र : 41 लिंग: : महिला	फोटो उपलब्ध
355	YWX1384262	निर्वाचक का नाम : लखीन्द्र सहनी पिता का नाम:: राजा सहनी मकान संख्या : 86 उम्र : 40 लिंग: : पुरुष	फोटो उपलब्ध	356	YWX1384338	निर्वाचक का नाम : संजीरा देवी पति का नाम: लखीन्द्र सहनी मकान संख्या : 86 उम्र : 35 लिंग: : महिला	फोटो उपलब्ध	357	KYL0898593	निर्वाचक का नाम : जामनि देवी पति का नाम: चलिंतर साहनी मकान संख्या : 87 उम्र : 58 लिंग: : महिला	फोटो उपलब्ध
358	YWX1384726	निर्वाचक का नाम : विरम सहनी पिता का नाम:: गोपी सहनी मकान संख्या : 87 उम्र : 48 लिंग: : पुरुष	फोटो उपलब्ध	359	YWX1384999	निर्वाचक का नाम : उषा देवी पति का नाम: विरम सहनी मकान संख्या : 87 उम्र : 45 लिंग: : महिला	फोटो उपलब्ध	360	YWX1384528	निर्वाचक का नाम : किरानी सहनी पिता का नाम:: गोपी सहनी मकान संख्या : 87 उम्र : 38 लिंग: : पुरुष	फोटो उपलब्ध

361	YWX1384429	निर्वाचक का नाम : सुन्दरी देवी पति का नाम: किरानी सहनी मकान संख्या : 87 उम्र : 31 लिंग: : महिला	फोटो उपलब्ध	362	YWX1453968	निर्वाचक का नाम : झारी देवी पति का नाम: जुगुल साहनी मकान संख्या : 88 उम्र : 107 लिंग: : महिला	फोटो उपलब्ध	363	YWX0217364	निर्वाचक का नाम : बचिया देवी पति का नाम: छबेला सहनी मकान संख्या : 88 उम्र : 64 लिंग: : महिला	फोटो उपलब्ध
364	YWX0657940	निर्वाचक का नाम : चंद्रिका साहनी पिता का नाम:: जनक साहनी मकान संख्या : 88 उम्र : 63 लिंग: : पुरुष	फोटो उपलब्ध	365	YWX0217539	निर्वाचक का नाम : प्रमिला देवी पति का नाम: चंद्रिका सहनी मकान संख्या : 88 उम्र : 58 लिंग: : महिला	फोटो उपलब्ध	366	KYL6305973	निर्वाचक का नाम : रामनारायण साहनी पिता का नाम:: जुगुल साहनी मकान संख्या : 88 उम्र : 52 लिंग: : पुरुष	फोटो उपलब्ध
367	YWX0437194	निर्वाचक का नाम : छबेला साहनी पिता का नाम:: जुगुल साहनी मकान संख्या : 88 उम्र : 51 लिंग: : पुरुष	फोटो उपलब्ध	368	KYL1903343	निर्वाचक का नाम : तेतरी देवी पति का नाम: रामनारायण साहनी मकान संख्या : 88 उम्र : 50 लिंग: : महिला	फोटो उपलब्ध	369	YWX2554236	निर्वाचक का नाम : अंजली कुमारी पति का नाम: पिंटू सहनी मकान संख्या : 88 उम्र : 19 लिंग: : महिला	फोटो उपलब्ध
370	KYL0898296	निर्वाचक का नाम : राम आज्ञा सहनी पिता का नाम:: जगदीश सहनी मकान संख्या : 89 उम्र : 48 लिंग: : पुरुष	फोटो उपलब्ध	371	KYL6559215	निर्वाचक का नाम : हरदेव साहनी पिता का नाम:: जगदीश साहनी मकान संख्या : 89 उम्र : 44 लिंग: : पुरुष	फोटो उपलब्ध	372	YWX2545796	निर्वाचक का नाम : रेणु देवी पति का नाम: हरदेव सहनी मकान संख्या : 89 उम्र : 34 लिंग: : महिला	फोटो उपलब्ध
373	YWX1453976	निर्वाचक का नाम : महेश सहनी पिता का नाम:: मोसदी सहनी मकान संख्या : 90 उम्र : 52 लिंग: : पुरुष	फोटो उपलब्ध	374	KYL0898080	निर्वाचक का नाम : मीरा देवी पति का नाम: महेश सहनी मकान संख्या : 90 उम्र : 47 लिंग: : महिला	फोटो उपलब्ध	375	KYL1903459	निर्वाचक का नाम : वीरेंद्र साहनी पिता का नाम:: मोसदी साहनी मकान संख्या : 90 उम्र : 44 लिंग: : पुरुष	फोटो उपलब्ध
376	YWX0217117	निर्वाचक का नाम : के श्वर साहनी पिता का नाम:: मोसदी साहनी मकान संख्या : 90 उम्र : 42 लिंग: : पुरुष	फोटो उपलब्ध	377	YWX1383660	निर्वाचक का नाम : अरुण यादव पिता का नाम:: फैकन राय मकान संख्या : 90 उम्र : 36 लिंग: : पुरुष	फोटो उपलब्ध	378	YWX1383579	निर्वाचक का नाम : रूबी देवी पति का नाम: अरुण यादव मकान संख्या : 90 उम्र : 33 लिंग: : महिला	फोटो उपलब्ध
379	YWX1384445	निर्वाचक का नाम : शरधा देवी पति का नाम: सुधन राय मकान संख्या : 91 उम्र : 68 लिंग: : महिला	फोटो उपलब्ध	380	YWX0277400	निर्वाचक का नाम : राम एकबाल सहनी पिता का नाम:: जगेंद्र सहनी मकान संख्या : 91 उम्र : 58 लिंग: : पुरुष	फोटो उपलब्ध	381	KYL0898437	निर्वाचक का नाम : शैल देवी पति का नाम: राम एकबाल सहनी मकान संख्या : 91 उम्र : 56 लिंग: : महिला	फोटो उपलब्ध
382	YWX0217976	निर्वाचक का नाम : मंगरी देवी पति का नाम: रामएक बाल सहनी मकान संख्या : 91 उम्र : 54 लिंग: : महिला	फोटो उपलब्ध	383	YWX2554145	निर्वाचक का नाम : गुड्डू सहनी पिता का नाम:: एकबाल सहनी मकान संख्या : 91 उम्र : 19 लिंग: : पुरुष	फोटो उपलब्ध	384	KYL0897728	निर्वाचक का नाम : मंगल सहनी पिता का नाम:: तुलसी सहनी मकान संख्या : 92 उम्र : 69 लिंग: : पुरुष	फोटो उपलब्ध
385	KYL1903228	निर्वाचक का नाम : माहबा देवी पति का नाम: मंगल सहनी मकान संख्या : 92 उम्र : 64 लिंग: : महिला	फोटो उपलब्ध	386	YWX1384270	निर्वाचक का नाम : राजू यादव पिता का नाम:: राजेंद्र राय मकान संख्या : 92 उम्र : 45 लिंग: : पुरुष	फोटो उपलब्ध	387	YWX1384312	निर्वाचक का नाम : बबीता देवी पति का नाम: राजू यादव मकान संख्या : 92 उम्र : 39 लिंग: : महिला	फोटो उपलब्ध
388	YWX1382936	निर्वाचक का नाम : छोटेलाल कुमार पिता का नाम:: किशोरी राय मकान संख्या : 92 उम्र : 32 लिंग: : पुरुष	फोटो उपलब्ध	389	KYL1903251	निर्वाचक का नाम : मुनरखा देवी पति का नाम: राजा सहनी मकान संख्या : 93 उम्र : 58 लिंग: : महिला	फोटो उपलब्ध	390	KYL0898312	निर्वाचक का नाम : सोमरी देवी पति का नाम: विजय सहनी मकान संख्या : 93 उम्र : 47 लिंग: : महिला	फोटो उपलब्ध

विधानसभा निर्वाचन क्षेत्र की संख्या एवं नाम : 20-चिरेया
अनुभाग संख्या एवं नाम : 1-खड़तरी टोला पटजिलवा

391	YWX0926055	निर्वाचक का नाम : अच्छेलाल सहनी पिता का नाम: राजा सहनी मकान संख्या : 93 उम्र : 42 लिंग: : पुरुष	फोटो उपलब्ध	392	YWX1383876	निर्वाचक का नाम : भगवान यादव पिता का नाम: अमिरक राय मकान संख्या : 93 उम्र : 34 लिंग: : पुरुष	फोटो उपलब्ध	393	KYL6558928	निर्वाचक का नाम : राकटू सहनी पिता का नाम: कुलदीप सहनी मकान संख्या : 94 उम्र : 78 लिंग: : पुरुष	फोटो उपलब्ध
394	KYL0893693	निर्वाचक का नाम : पुनित सहनी पिता का नाम: कुलदीप सहनी मकान संख्या : 94 उम्र : 73 लिंग: : पुरुष	फोटो उपलब्ध	395	KYL0893529	निर्वाचक का नाम : शांति देवी पति का नाम: पुनित सहनी मकान संख्या : 94 उम्र : 63 लिंग: : महिला	फोटो उपलब्ध	396	KYL3434669	निर्वाचक का नाम : जामुन सहनी पिता का नाम: कुलदीप सहनी मकान संख्या : 94 उम्र : 51 लिंग: : पुरुष	फोटो उपलब्ध
397	KYL3438074	निर्वाचक का नाम : मीना देवी पति का नाम: जामुन सहनी मकान संख्या : 94 उम्र : 47 लिंग: : महिला	फोटो उपलब्ध	398	KYL0899369	निर्वाचक का नाम : वीरेन्द्र सहनी पिता का नाम: राकटू सहनी मकान संख्या : 94 उम्र : 46 लिंग: : पुरुष	फोटो उपलब्ध	399	YWX0218289	निर्वाचक का नाम : आभा सहनी पिता का नाम: कुलदीप सहनी मकान संख्या : 94 उम्र : 44 लिंग: : पुरुष	फोटो उपलब्ध
400	YWX1384700	निर्वाचक का नाम : अरुण यादव पिता का नाम: कमल राय मकान संख्या : 94 उम्र : 40 लिंग: : पुरुष	फोटो उपलब्ध	401	YWX1384510	निर्वाचक का नाम : रूबी देवी पति का नाम: अरुण यादव मकान संख्या : 94 उम्र : 36 लिंग: : महिला	फोटो उपलब्ध	402	YWX1383892	निर्वाचक का नाम : रिकू देवी पति का नाम: भगवान यादव मकान संख्या : 94 उम्र : 31 लिंग: : महिला	फोटो उपलब्ध
403	KYL3435161	निर्वाचक का नाम : बासुदेव सहनी पिता का नाम: जलधारी सहनी मकान संख्या : 95 उम्र : 68 लिंग: : पुरुष	फोटो उपलब्ध	404	BR/12/015/432109	निर्वाचक का नाम : गीता देवी पति का नाम: बासुदेव सहनी मकान संख्या : 95 उम्र : 66 लिंग: : महिला	फोटो उपलब्ध	405	KYL6558449	निर्वाचक का नाम : राम आज्ञा सहनी पिता का नाम: नारायण सहनी मकान संख्या : 95 उम्र : 60 लिंग: : पुरुष	फोटो उपलब्ध
406	BR/12/015/432114	निर्वाचक का नाम : महजी देवी पति का नाम: राम आज्ञा सहनी मकान संख्या : 95 उम्र : 59 लिंग: : महिला	फोटो उपलब्ध	407	YWX0277418	निर्वाचक का नाम : कृष्णा साहनी पिता का नाम: नारायण साहनी मकान संख्या : 95 उम्र : 50 लिंग: : पुरुष	फोटो उपलब्ध	408	YWX0277426	निर्वाचक का नाम : नगेंद्र साहनी पिता का नाम: बासुदेव साहनी मकान संख्या : 95 उम्र : 44 लिंग: : पुरुष	फोटो उपलब्ध
409	KYL6558597	निर्वाचक का नाम : श्री राम साहनी पिता का नाम: श्री नारायण साहनी मकान संख्या : 95 उम्र : 41 लिंग: : पुरुष	फोटो उपलब्ध	410	YWX1385244	निर्वाचक का नाम : नन्दकिशोर प्रसाद पिता का नाम: विरेन्द्र राय मकान संख्या : 95 उम्र : 30 लिंग: : पुरुष	फोटो उपलब्ध	411	YWX1385186	निर्वाचक का नाम : मिक्की देवी पति का नाम: नन्दकिशोर प्रसाद मकान संख्या : 95 उम्र : 29 लिंग: : महिला	फोटो उपलब्ध
412	KYL6558563	निर्वाचक का नाम : दुखा सहनी पिता का नाम: सुधन सहनी मकान संख्या : 96 उम्र : 77 लिंग: : पुरुष	फोटो उपलब्ध	413	BR/12/015/432013	निर्वाचक का नाम : गगिया देवी पति का नाम: दुखा सहनी मकान संख्या : 96 उम्र : 74 लिंग: : महिला	फोटो उपलब्ध	414	KYL3434396	निर्वाचक का नाम : लाल बाबू सहनी पिता का नाम: दुखा सहनी मकान संख्या : 96 उम्र : 45 लिंग: : पुरुष	फोटो उपलब्ध
415	KYL3434404	निर्वाचक का नाम : अवदेश सहनी पिता का नाम: बेनी सहनी मकान संख्या : 97 उम्र : 47 लिंग: : पुरुष	फोटो उपलब्ध	416	KYL3434412	निर्वाचक का नाम : पार्वती देवी पति का नाम: अवदेश सहनी मकान संख्या : 97 उम्र : 46 लिंग: : महिला	फोटो उपलब्ध	417	YWX2508588	निर्वाचक का नाम : रुपेश कुमार पिता का नाम: अवदेश सहनी मकान संख्या : 97 उम्र : 23 लिंग: : पुरुष	फोटो उपलब्ध
418	YWX2508521	निर्वाचक का नाम : पुकारी देवी पति का नाम: धरमैन्द्र सहनी मकान संख्या : 97 उम्र : 22 लिंग: : महिला	फोटो उपलब्ध	419	KYL0899419	निर्वाचक का नाम : चन्द्रिका सहनी पिता का नाम: भवन सहनी मकान संख्या : 98 उम्र : 68 लिंग: : पुरुष	फोटो उपलब्ध	420	YWX1453984	निर्वाचक का नाम : झौरी देवी पति का नाम: चंद्रिका सहनी मकान संख्या : 98 उम्र : 61 लिंग: : महिला	फोटो उपलब्ध

विधानसभा निर्वाचन क्षेत्र की संख्या एवं नाम : 20-चिरेया
अनुभाग संख्या एवं नाम : 1-खड़तरी टोला पटजिलवा

421	KYL3436102	निर्वाचक का नाम : बच्चू सहनी पिता का नाम: दुखा सहनी मकान संख्या : 99 उम्र : 67 लिंग: : पुरुष	फोटो उपलब्ध	422	YWX1727619	निर्वाचक का नाम : गीता देवी पति का नाम: बच्चू सहनी मकान संख्या : 99 उम्र : 61 लिंग: : महिला	फोटो उपलब्ध	423	BR/12/015/432135	निर्वाचक का नाम : दिनेशरी देवी पति का नाम: सीता सहनी मकान संख्या : 100 उम्र : 78 लिंग: : महिला	फोटो उपलब्ध
424	KYL1903376	निर्वाचक का नाम : सुशीला देवी पति का नाम: राम जनम सहनी मकान संख्या : 100 उम्र : 56 लिंग: : महिला	फोटो उपलब्ध	425	YWX0277442	निर्वाचक का नाम : रामेश्वर सहनी पिता का नाम:: सीता सहनी मकान संख्या : 100 उम्र : 46 लिंग: : पुरुष	फोटो उपलब्ध	426	BR/12/015/432137	निर्वाचक का नाम : सीता देवी पति का नाम: राम ईश्वर सहनी मकान संख्या : 100 उम्र : 46 लिंग: : महिला	फोटो उपलब्ध
427	KYL0897637	निर्वाचक का नाम : शारदा देवी पति का नाम: दशरथ सहनी मकान संख्या : 101 उम्र : 64 लिंग: : महिला	फोटो उपलब्ध	428	BR/12/015/432107	निर्वाचक का नाम : शारदा देवी पति का नाम: सर्वजीत सहनी मकान संख्या : 102 उम्र : 64 लिंग: : महिला	फोटो उपलब्ध	429	YWX0926063	निर्वाचक का नाम : गीता देवी पति का नाम: भुमनेस्वर सहनी मकान संख्या : 102 उम्र : 47 लिंग: : महिला	फोटो उपलब्ध
430	KYL3438829	निर्वाचक का नाम : हरेंद्र साहनी पिता का नाम:: महगु साहनी मकान संख्या : 103 उम्र : 54 लिंग: : पुरुष	फोटो उपलब्ध	431	KYL0893768	निर्वाचक का नाम : गजेन्द्र साहनी पिता का नाम:: महगु साहनी मकान संख्या : 104 उम्र : 77 लिंग: : पुरुष	फोटो उपलब्ध	432	BR/12/015/432108	निर्वाचक का नाम : इंदिरा पति देवी पति का नाम: गजेंद्र सहनी मकान संख्या : 104 उम्र : 74 लिंग: : महिला	फोटो उपलब्ध
433	YWX0277467	निर्वाचक का नाम : बिदालाल साहनी पिता का नाम:: गजिंद्र साहनी मकान संख्या : 104 उम्र : 44 लिंग: : पुरुष	फोटो उपलब्ध	434	YWX0218909	निर्वाचक का नाम : राम नरेश साहनी पिता का नाम:: गजिंद्र साहनी मकान संख्या : 104 उम्र : 40 लिंग: : पुरुष	फोटो उपलब्ध	435	YWX2504942	निर्वाचक का नाम : राजकिशोर सहनी पिता का नाम:: बिदालाल सहनी मकान संख्या : 104 उम्र : 19 लिंग: : पुरुष	फोटो उपलब्ध
436	KYL0893743	निर्वाचक का नाम : मुंशी सहनी पिता का नाम:: महान्गु सहनी मकान संख्या : 105 उम्र : 74 लिंग: : पुरुष	फोटो उपलब्ध	437	BR/12/015/432113	निर्वाचक का नाम : राज कुमारी देवी पति का नाम: मुंशी सहनी मकान संख्या : 105 उम्र : 71 लिंग: : महिला	फोटो उपलब्ध	438	KYL3179330	निर्वाचक का नाम : टुनटुन सहनी पिता का नाम:: महगु सहनी मकान संख्या : 106 उम्र : 64 लिंग: : पुरुष	फोटो उपलब्ध
439	KYL0893750	निर्वाचक का नाम : बृजू सहनी पिता का नाम:: महगु सहनी मकान संख्या : 107 उम्र : 56 लिंग: : पुरुष	फोटो उपलब्ध	440	BR/12/015/043211	निर्वाचक का नाम : मैना देवी पति का नाम: बृजू सहनी मकान संख्या : 107 उम्र : 54 लिंग: : महिला	फोटो उपलब्ध	441	YWX0277475	निर्वाचक का नाम : नंद लाल सहनी पिता का नाम:: महगु सहनी मकान संख्या : 108 उम्र : 55 लिंग: : पुरुष	फोटो उपलब्ध
442	KYL3435294	निर्वाचक का नाम : सुशीला देवी पति का नाम: नन्द लाल सहनी मकान संख्या : 108 उम्र : 53 लिंग: : महिला	फोटो उपलब्ध	443	KYL3435948	निर्वाचक का नाम : रीझन सहनी पिता का नाम:: फेकन सहनी मकान संख्या : 109 उम्र : 68 लिंग: : पुरुष	फोटो उपलब्ध	444	BR/12/015/432115	निर्वाचक का नाम : सुनारपती देवी पति का नाम: रीझन सहनी मकान संख्या : 109 उम्र : 65 लिंग: : महिला	फोटो उपलब्ध
445	KYL3435914	निर्वाचक का नाम : विनोद सहनी पिता का नाम:: रीझन सहनी मकान संख्या : 109 उम्र : 51 लिंग: : पुरुष	फोटो उपलब्ध	446	KYL0899138	निर्वाचक का नाम : रिकू देवी पति का नाम: विनोद सहनी मकान संख्या : 109 उम्र : 50 लिंग: : महिला	फोटो उपलब्ध	447	YWX0277483	निर्वाचक का नाम : जोखू साहनी पिता का नाम:: लंगर साहनी मकान संख्या : 110 उम्र : 42 लिंग: : पुरुष	फोटो उपलब्ध
448	BR/12/015/432130	निर्वाचक का नाम : सुनरी देवी पति का नाम: बचन सहनी मकान संख्या : 111 उम्र : 63 लिंग: : महिला	फोटो उपलब्ध	449	KYL0897801	निर्वाचक का नाम : चानू साह पिता का नाम:: तुगर साह मकान संख्या : 112 उम्र : 62 लिंग: : पुरुष	फोटो उपलब्ध	450	KYL0897769	निर्वाचक का नाम : लालमती देवी पति का नाम: चनु साह मकान संख्या : 112 उम्र : 58 लिंग: : महिला	फोटो उपलब्ध

विधानसभा निर्वाचन क्षेत्र की संख्या एवं नाम : 20-चिरेया
अनुभाग संख्या एवं नाम : 1-खड़तरी टोला पटजिलवा

451	KYL6558738	निर्वाचक का नाम : झोटी सहनी पिता का नाम: महावीर सहनी मकान संख्या : 113 उम्र : 68 लिंग: : पुरुष	फोटो उपलब्ध	452	KYL3179942	निर्वाचक का नाम : संतोष सहनी पिता का नाम: महावीर सहनी मकान संख्या : 114 उम्र : 63 लिंग: : पुरुष	फोटो उपलब्ध	453	BR/12/015/432143	निर्वाचक का नाम : पाना देवी पिता का नाम: संतोष सहनी मकान संख्या : 114 उम्र : 60 लिंग: : महिला	फोटो उपलब्ध
454	YWX2544245	निर्वाचक का नाम : पिंकी देवी पति का नाम: किशोर सहनी मकान संख्या : 114 उम्र : 33 लिंग: : महिला	फोटो उपलब्ध	455	YWX2542249	निर्वाचक का नाम : कुशल कुमार पिता का नाम: किशोर सहनी मकान संख्या : 114 उम्र : 21 लिंग: : पुरुष	फोटो उपलब्ध	456	KYL0898809	निर्वाचक का नाम : भूषण सहनी पिता का नाम: महावीर सहनी मकान संख्या : 115 उम्र : 58 लिंग: : पुरुष	फोटो उपलब्ध
457	BR/12/015/432153	निर्वाचक का नाम : प्ररप्रमीला देवी पति का नाम: भूषण सहनी मकान संख्या : 115 उम्र : 56 लिंग: : महिला	फोटो उपलब्ध	458	YWX0217091	निर्वाचक का नाम : प्रभु सहनी पिता का नाम: ज्ञानी सहनी मकान संख्या : 116 उम्र : 54 लिंग: : पुरुष	फोटो उपलब्ध	459	KYL3440757	निर्वाचक का नाम : देवकली देवी पति का नाम: प्रभु सहनी मकान संख्या : 116 उम्र : 53 लिंग: : महिला	फोटो उपलब्ध
460	KYL3438496	निर्वाचक का नाम : योगेन्द्र सहनी पिता का नाम: असर्फा सहनी मकान संख्या : 118 उम्र : 58 लिंग: : पुरुष	फोटो उपलब्ध	461	KYL0898320	निर्वाचक का नाम : मीना देवी पति का नाम: योगेन्द्र सहनी मकान संख्या : 118 उम्र : 53 लिंग: : महिला	फोटो उपलब्ध	462	YWX2530806	निर्वाचक का नाम : मुकेश सहनी पिता का नाम: योगेन्द्र सहनी मकान संख्या : 118 उम्र : 29 लिंग: : पुरुष	फोटो उपलब्ध
463	KYL3437118	निर्वाचक का नाम : रूपचन सहनी पिता का नाम: लवण सहनी मकान संख्या : 119 उम्र : 66 लिंग: : पुरुष	फोटो उपलब्ध	464	KYL0898205	निर्वाचक का नाम : सुखली देवी पति का नाम: रूपचन सहनी मकान संख्या : 119 उम्र : 63 लिंग: : महिला	फोटो उपलब्ध	465	KYL6558704	निर्वाचक का नाम : गणेश सहनीक पिता का नाम: रूपचन सहनी मकान संख्या : 119 उम्र : 48 लिंग: : पुरुष	फोटो उपलब्ध
466	YWX0926089	निर्वाचक का नाम : महेश सहनी पिता का नाम: रूपचन सहनी मकान संख्या : 119 उम्र : 42 लिंग: : पुरुष	फोटो उपलब्ध	467	YWX0926071	निर्वाचक का नाम : रिकू देवी पति का नाम: महेश सहनी मकान संख्या : 119 उम्र : 40 लिंग: : महिला	फोटो उपलब्ध	468	KYL1903327	निर्वाचक का नाम : चंपा देवी पति का नाम: विश्वनाथ सहनी मकान संख्या : 120 उम्र : 73 लिंग: : महिला	फोटो उपलब्ध
469	KYL6558167	निर्वाचक का नाम : विजय सहनी पिता का नाम: दरोगा सहनी मकान संख्या : 120 उम्र : 48 लिंग: : पुरुष	फोटो उपलब्ध	470	YWX2522753	निर्वाचक का नाम : मुन्ना कुमार पिता का नाम: सोनालाल पासवान मकान संख्या : 121 उम्र : 26 लिंग: : पुरुष	फोटो उपलब्ध	471	KYL6559348	निर्वाचक का नाम : नगीना सहनी पिता का नाम: अकलु सहनी मकान संख्या : 122 उम्र : 64 लिंग: : पुरुष	फोटो उपलब्ध
472	KYL0898916	निर्वाचक का नाम : पनवा देवी पति का नाम: नगीना सहनी मकान संख्या : 122 उम्र : 56 लिंग: : महिला	फोटो उपलब्ध	473	YWX2496164	निर्वाचक का नाम : कोशीला देवी पति का नाम: मुन्ना सहनी मकान संख्या : 122 उम्र : 36 लिंग: : महिला	फोटो उपलब्ध	474	YWX0926097	निर्वाचक का नाम : पार्वती देवि पति का नाम: चंदेश्वर सहनी मकान संख्या : 122 उम्र : 35 लिंग: : महिला	फोटो उपलब्ध
475	KYL0898403	निर्वाचक का नाम : झलिया देवी पति का नाम: गनउर सहनी मकान संख्या : 123 उम्र : 72 लिंग: : महिला	फोटो उपलब्ध	476	KYL0898395	निर्वाचक का नाम : शीला देवी पति का नाम: सुदामा सहनी मकान संख्या : 123 उम्र : 48 लिंग: : महिला	फोटो उपलब्ध	477	KYL6559207	निर्वाचक का नाम : बिंदेश्वरी सहनी पिता का नाम: गनउर सहनी मकान संख्या : 124 उम्र : 63 लिंग: : पुरुष	फोटो उपलब्ध
478	KYL0898387	निर्वाचक का नाम : उरप्रमीला देवी पति का नाम: बिंदेश्वरी सहनी मकान संख्या : 124 उम्र : 60 लिंग: : महिला	फोटो उपलब्ध	479	YWX0926121	निर्वाचक का नाम : जयकिशोर सहनी पिता का नाम: विंदेश्वरी सहनी मकान संख्या : 124 उम्र : 38 लिंग: : पुरुष	फोटो उपलब्ध	480	YWX2513315	निर्वाचक का नाम : पाताल कुमार पिता का नाम: विंदेश्वरी सहनी मकान संख्या : 124 उम्र : 22 लिंग: : पुरुष	फोटो उपलब्ध

481	KYL6559090	निर्वाचक का नाम : हरीश चंद्र सहनी पिता का नाम: गनउर सहनी मकान संख्या : 125 उम्र : 58 लिंग: : पुरुष	फोटो उपलब्ध	482	YWX1727635	निर्वाचक का नाम : तेरसी देवी पति का नाम: हरीश चंद्र सहनी मकान संख्या : 125 उम्र : 54 लिंग: : महिला	फोटो उपलब्ध	483	YWX1454040	निर्वाचक का नाम : सुदामा देवी पति का नाम: रामआशीष सहनी मकान संख्या : 126 उम्र : 78 लिंग: : महिला	फोटो उपलब्ध
484	YWX0277491	निर्वाचक का नाम : माझी सहनी पिता का नाम:: रामआशीष सहनी मकान संख्या : 126 उम्र : 54 लिंग: : पुरुष	फोटो उपलब्ध	485	KYL3435625	निर्वाचक का नाम : चिन्ता देवी पति का नाम: ध्रुव सहनी मकान संख्या : 126 उम्र : 54 लिंग: : महिला	फोटो उपलब्ध	486	KYL3435682	निर्वाचक का नाम : फुलवा देवी पति का नाम: माझी सहनी मकान संख्या : 126 उम्र : 52 लिंग: : महिला	फोटो उपलब्ध
487	KYL1921394	निर्वाचक का नाम : ध्रुव सहनी पिता का नाम:: रामआशीष सहनी मकान संख्या : 126 उम्र : 50 लिंग: : पुरुष	फोटो उपलब्ध	488	KYL0899393	निर्वाचक का नाम : सखुली देवी पति का नाम: मंधुर सहनी मकान संख्या : 127 उम्र : 71 लिंग: : महिला	फोटो उपलब्ध	489	KYL3438645	निर्वाचक का नाम : लगनी देवी पति का नाम: उपेन्द्र सहनी मकान संख्या : 127 उम्र : 48 लिंग: : महिला	फोटो उपलब्ध
490	YWX0217802	निर्वाचक का नाम : महेंद्र सहनी पिता का नाम:: पुरण सहनी मकान संख्या : 128 उम्र : 73 लिंग: : पुरुष	फोटो उपलब्ध	491	KYL0898361	निर्वाचक का नाम : काया देवी पति का नाम: महेंद्र सहनी मकान संख्या : 128 उम्र : 68 लिंग: : महिला	फोटो उपलब्ध	492	KYL3437431	निर्वाचक का नाम : शंभू सहनी पिता का नाम:: महेंद्र सहनी मकान संख्या : 128 उम्र : 52 लिंग: : पुरुष	फोटो उपलब्ध
493	KYL0898353	निर्वाचक का नाम : मुन्नि देवी पति का नाम: शंभू सहनी मकान संख्या : 128 उम्र : 48 लिंग: : महिला	फोटो उपलब्ध	494	YWX0926113	निर्वाचक का नाम : उमेश सहनी पिता का नाम:: महेंद्र सहनी मकान संख्या : 128 उम्र : 40 लिंग: : पुरुष	फोटो उपलब्ध	495	YWX0926105	निर्वाचक का नाम : मंजू देवी पति का नाम: उमेश सहनी मकान संख्या : 128 उम्र : 38 लिंग: : महिला	फोटो उपलब्ध
496	YWX2527190	निर्वाचक का नाम : काजल देवी पति का नाम: पुकार सहनी मकान संख्या : 128 उम्र : 25 लिंग: : महिला	फोटो उपलब्ध	497	KYL0898908	निर्वाचक का नाम : जानकी देवी पति का नाम: सूरुज सहनी मकान संख्या : 129 उम्र : 64 लिंग: : महिला	फोटो उपलब्ध	498	KYL3434776	निर्वाचक का नाम : मंहथ सहनी पिता का नाम:: भिखारी सहनी मकान संख्या : 129 उम्र : 60 लिंग: : पुरुष	फोटो उपलब्ध
499	KYL0898767	निर्वाचक का नाम : जगिया देवी पति का नाम: राजा सहनी मकान संख्या : 129 उम्र : 58 लिंग: : महिला	फोटो उपलब्ध	500	KYL3434743	निर्वाचक का नाम : प्रेम चन्द्र सहनी पिता का नाम:: सूरुज सहनी मकान संख्या : 129 उम्र : 48 लिंग: : पुरुष	फोटो उपलब्ध	501	KYL0899047	निर्वाचक का नाम : रामकली देवी पति का नाम: मंहथ सहनी मकान संख्या : 129 उम्र : 47 लिंग: : महिला	फोटो उपलब्ध
502	YWX2568400	निर्वाचक का नाम : रोहित कुमार पिता का नाम:: मंहथ सहनी मकान संख्या : 129 उम्र : 19 लिंग: : पुरुष	फोटो उपलब्ध	503	YWX0539379	निर्वाचक का नाम : मेंधन सहनी पिता का नाम:: अनूप सहनी मकान संख्या : 130 उम्र : 71 लिंग: : पुरुष	फोटो उपलब्ध	504	YWX0657957	निर्वाचक का नाम : सिकिन्द्र सहनी पिता का नाम:: मेंधन सहनी मकान संख्या : 130 उम्र : 51 लिंग: : पुरुष	फोटो उपलब्ध
505	KYL0899252	निर्वाचक का नाम : सुनेना देवी पति का नाम: सिकिन्द्र सहनी मकान संख्या : 130 उम्र : 49 लिंग: : महिला	फोटो उपलब्ध	506	YWX0217448	निर्वाचक का नाम : हरेंद्र सहनी पिता का नाम:: मेंधन सहनी मकान संख्या : 130 उम्र : 49 लिंग: : पुरुष	फोटो उपलब्ध	507	YWX2495562	निर्वाचक का नाम : छोटेलाल कुमार पिता का नाम:: सिकंदर सहनी मकान संख्या : 130 उम्र : 30 लिंग: : पुरुष	फोटो उपलब्ध
508	YWX2495604	निर्वाचक का नाम : रिकु देवी पति का नाम: छोटेलाल कुमार मकान संख्या : 130 उम्र : 24 लिंग: : महिला	फोटो उपलब्ध	509	KYL1903467	निर्वाचक का नाम : पार्वती देवी पति का नाम: पलटू सहनी मकान संख्या : 131 उम्र : 54 लिंग: : महिला	फोटो उपलब्ध	510	YWX0657908	निर्वाचक का नाम : मनेजर सहनी पिता का नाम:: उतर सहनी मकान संख्या : 131 उम्र : 50 लिंग: : पुरुष	फोटो उपलब्ध

विधानसभा निर्वाचक क्षेत्र की संख्या एवं नाम : 20-चिरेया
अनुभाग संख्या एवं नाम : 1-खड़तरी टोला पटजिलवा

511	KYL3437720	निर्वाचक का नाम : सीतवा देवी पति का नाम: मनेजर सहनी मकान संख्या : 131 उम्र : 48 लिंग: : महिला	फोटो उपलब्ध	512	KYL6558845	निर्वाचक का नाम : अकलु सहनी पिता का नाम:: धतुरी सहनी मकान संख्या : 132 उम्र : 76 लिंग: : पुरुष	फोटो उपलब्ध	513	KYL6559017	निर्वाचक का नाम : सत्य नारायण सहनी पिता का नाम:: अकलु सहनी मकान संख्या : 132 उम्र : 52 लिंग: : पुरुष	फोटो उपलब्ध	
514	YWX0217398	निर्वाचक का नाम : प्रभावती देवी पति का नाम: सत्य नारायण सहनी मकान संख्या : 132 उम्र : 52 लिंग: : महिला	फोटो उपलब्ध	515	KYL6558746	निर्वाचक का नाम : सुरेश सहनी पिता का नाम:: अकलु सहनी मकान संख्या : 132 उम्र : 48 लिंग: : पुरुष	फोटो उपलब्ध	516	KYL1903392	निर्वाचक का नाम : रूपमिना देवी पति का नाम: सुरेश सहनी मकान संख्या : 132 उम्र : 46 लिंग: : महिला	फोटो उपलब्ध	
517	YWX0217083	निर्वाचक का नाम : गुलचन सहनी पिता का नाम:: धतुरी सहनी मकान संख्या : 133 उम्र : 75 लिंग: : पुरुष	फोटो उपलब्ध	518	YWX2496230	निर्वाचक का नाम : गुलचन सहनी पिता का नाम:: धतुरी सहनी मकान संख्या : 133 उम्र : 48 लिंग: : पुरुष	फोटो उपलब्ध	519	YWX2496172	निर्वाचक का नाम : लालमती देवी पति का नाम: गुलचन सहनी मकान संख्या : 133 उम्र : 45 लिंग: : महिला	फोटो उपलब्ध	
520	KYL3439759	निर्वाचक का नाम : अंकटी सहनी पिता का नाम:: धतुरी सहनी मकान संख्या : 134 उम्र : 68 लिंग: : पुरुष	फोटो उपलब्ध	521	KYL0899377	निर्वाचक का नाम : लालमती देवी पति का नाम: अंकटी सहनी मकान संख्या : 134 उम्र : 66 लिंग: : महिला	फोटो उपलब्ध	522	YWX0437228	निर्वाचक का नाम : मोहन सहनी पिता का नाम:: सुकदेव सहनी मकान संख्या : 135 उम्र : 74 लिंग: : पुरुष	फोटो उपलब्ध	
523	YWX2526044	निर्वाचक का नाम : सुनीला कुमारी पति का नाम: कमल सहनी मकान संख्या : 135 उम्र : 22 लिंग: : महिला	फोटो उपलब्ध	524	YWX2539054	निर्वाचक का नाम : सुशीला देवी पति का नाम: संजय प्रसाद मकान संख्या : 170 उम्र : 31 लिंग: : महिला	फोटो उपलब्ध	525	YWX2522852	निर्वाचक का नाम : मिठू कुमार पिता का नाम:: सोनालाल पासवान मकान संख्या : 730 उम्र : 28 लिंग: : पुरुष	फोटो उपलब्ध	
526	YWX2362119	निर्वाचक का नाम : आंदमोहन साहनी रामडकबाल साहनी पिता का नाम:: रामडकबाल साहनी मकान संख्या : पटजिलवा उम्र : 22 लिंग: : पुरुष	फोटो उपलब्ध	527	YWX2298107	निर्वाचक का नाम : दिलीप कुमार पिता का नाम:: शीतम पासवान मकान संख्या : 50 उम्र : 22 लिंग: : पुरुष	फोटो उपलब्ध	528	YWX2623759	निर्वाचक का नाम : मीणा देवी पति का नाम: हरेंद्र दास मकान संख्या : वार्ड-02 उम्र : 26 लिंग: : महिला	फोटो उपलब्ध	
529	YWX2538510	निर्वाचक का नाम : सरिता देवी पति का नाम: श्री भगवान पासवान मकान संख्या : वार्ड-03 उम्र : 33 लिंग: : महिला	फोटो उपलब्ध	530	YWX2531903	निर्वाचक का नाम : किरण देवी पति का नाम: रामबंदी पासवान मकान संख्या : वार्ड-03 उम्र : 32 लिंग: : महिला	फोटो उपलब्ध	531	YWX2540326	निर्वाचक का नाम : श्री भगवान पासवान पिता का नाम:: गणेश पासवान मकान संख्या : वार्ड-03 उम्र : 30 लिंग: : पुरुष	फोटो उपलब्ध	
532	YWX2549293	निर्वाचक का नाम : धनमती देवी पति का नाम: सुमन पासवान मकान संख्या : वार्ड-03 उम्र : 30 लिंग: : महिला	फोटो उपलब्ध	533	YWX2598217	निर्वाचक का नाम : चन्दन कुमार पासवान पिता का नाम:: रामभजन पासवान मकान संख्या : वार्ड-03 उम्र : 28 लिंग: : पुरुष	फोटो उपलब्ध	534	YWX2598456	निर्वाचक का नाम : अमृता कुमारी पति का नाम: चंदन कुमार मकान संख्या : वार्ड-03 उम्र : 23 लिंग: : महिला	फोटो उपलब्ध	
535	YWX2645307	निर्वाचक का नाम : रानी कुमारी पति का नाम: अरुण कुमार मकान संख्या : वार्ड-03 उम्र : 22 लिंग: : महिला	फोटो उपलब्ध	536	YWX2663235	निर्वाचक का नाम : प्रियंका देवी पति का नाम: तुफानी सहनी मकान संख्या : वार्ड-04 उम्र : 33 लिंग: : महिला	फोटो उपलब्ध	537	YWX2539625	निर्वाचक का नाम : कृष्णा देवी पति का नाम: भगवान सहनी मकान संख्या : वार्ड-04 उम्र : 29 लिंग: : महिला	फोटो उपलब्ध	
R	538	YWX2608222	निर्वाचक का नाम : गायत्री देवी पति का नाम: बृजमोहन प्रहारी मकान संख्या : वार्ड-04 उम्र : 27 लिंग: : महिला	फोटो उपलब्ध	539	YWX2544427	निर्वाचक का नाम : संजा कुमारी पति का नाम: विजय सहनी मकान संख्या : वार्ड-04 उम्र : 19 लिंग: : महिला	फोटो उपलब्ध	540	YWX2561165	निर्वाचक का नाम : अरविंद कुमार पिता का नाम:: भुयाली सहनी मकान संख्या : वार्ड नं.01 उम्र : 27 लिंग: : पुरुष	फोटो उपलब्ध

विधानसभा निर्वाचन क्षेत्र की संख्या एवं नाम : 20-चिरेया
घटक I - परिवर्धन सूची 1 (01-08-2025 से 01-09-2025 तक प्राप्त दावों के आधार पर)

541	1	YWX2674380
निर्वाचक का नाम : बुधन कुमार पिता का नाम: मुंशी सहनी मकान संख्या : 321 उम्र : 23 लिंग: : पुरुष		फोटो उपलब्ध

542	1	YWX2674844
निर्वाचक का नाम : गायत्री देवी पति का नाम: बिरेंद्र सहनी मकान संख्या : वार्ड-04 उम्र : 48 लिंग: : महिला		फोटो उपलब्ध

543	1	YWX2683175
निर्वाचक का नाम : कमलेश कुमार पिता का नाम: भुआली सहनी मकान संख्या : 68 उम्र : 27 लिंग: : पुरुष		फोटो उपलब्ध

544	1	YWX2704922
निर्वाचक का नाम : रंजू कुमारी पति का नाम: अदालत सहनी मकान संख्या : वार्ड नं - 04 उम्र : 21 लिंग: : महिला		फोटो उपलब्ध

मतदाताओं की संक्षिप्त विवरणी :

A) मतदाताओं की संख्या :

	नामावली का प्रकार	निर्वाचक नामावली की पहचान :	मतदाताओं की संख्या :				
			पुरुष	महिला	तृतीय लिंग	कुल	
I	मूल	मूल नामावली	270	270	0	540	
II	घटक I - परिवर्धन सूची	पूरक 1	विशेष संक्षिप्त पुनरीक्षण - 2025	2	2	0	4
III	घटक II - विलोपन सूची	पूरक 1	विशेष संक्षिप्त पुनरीक्षण - 2025	0	1	0	1
IV	लिंग कॉलम में किए गए संशोधन के कारण अंतर			0	0	0	0
इस पुनरीक्षण के पश्चात इस नामावली में कुल मतदाता की संख्या (I+II-III+IV)				272	271	0	543

B) संशोधनों की संख्या :

नामावली का प्रकार	निर्वाचक नामावली की पहचान :	संशोधनों की संख्या :
पूरक 1	विशेष संक्षिप्त पुनरीक्षण - 2025	0

निर्वाचक निबंधन पदाधिकारी द्वारा जारी

E-मृत्यु, S-स्थानांतरित, R-दोहरी प्रविष्टि, M-लापता, Q-अयोग्य