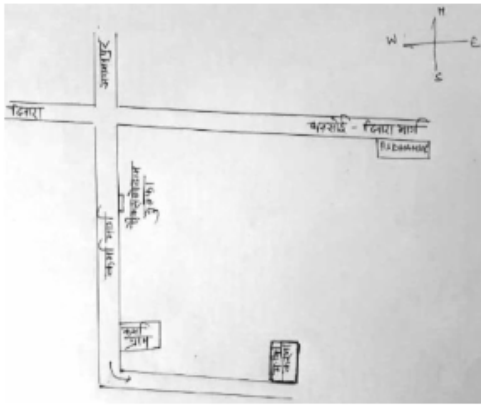


निर्वाचक नामावली 2025 S04 बिहार

विधानसभा क्षेत्र की संख्या, नाम और आरक्षण की स्थिति : 202 - राजपुर (अ० जा०)		भाग संख्या : : 393			
लोकसभा निर्वाचन क्षेत्र की संख्या, नाम और आरक्षण स्थिति जिसमें विधानसभा क्षेत्र है : 33 - बक्सर (सामान्य)					
1. पुनरीक्षण का विवरण					
पुनरीक्षण का वर्ष :	2025	निर्वाचक नामावली की पहचान :			
अर्हता की तिथि:	01-07-2025	विशेष गहन पुनरीक्षण, 2025 के अन्तर्गत दिनांक 01.08.2025 को प्रारूप के रूप में प्रकाशित समेकित एवं एकीकृत निर्वाचक सूची एवं उसके उपरान्त निर्मित अनुपूरक सूची के आधार पर एकीकृत निर्वाचक सूची			
पुनरीक्षण का प्रकार :	विशेष गहन पुनरीक्षण - 2025				
प्रकाशन की तिथि :	30-09-2025				
2. भाग व मतदान क्षेत्र का विवरण :					
भाग में आने वाले प्रभागों की संख्या एवं नाम:					
1-पतेज		मुख्य शहर/गाँव	:	पतेज	
2-पतेज		डाकघर	:	मानिकपुर	
		पुलिस स्टेशन	:	धनसोई	
		तहसील	:	राजपुर	
		जिला	:	बक्सर	
		पिन कोड	:	802128	
3. मतदान केंद्र का विवरण					
मतदान केंद्र की संख्या व नाम :		मतदान केंद्र की विशेष हैसियत (पुरुष/महिला/सामान्य)		सामान्य	
393 - प्राथमिक विद्यालय, पतेज		इस मतदान केंद्र के सहायक मतदान केन्द्रों की संख्या :		0	
मतदान केंद्र का पता :					
प्राथमिक विद्यालय, पतेज, राजपुर, बक्सर					
4. मतदाताओं की संख्या :					
आरंभिक क्रम संख्या	अंतिम क्रम संख्या	मतदाताओं की संख्या			
		पुरुष	महिला	तृतीय लिंग	कुल
1	408	218	190	0	408

निर्वाचक निबंधन पदाधिकारी द्वारा जारी

Nazri Naksha



Google Map View



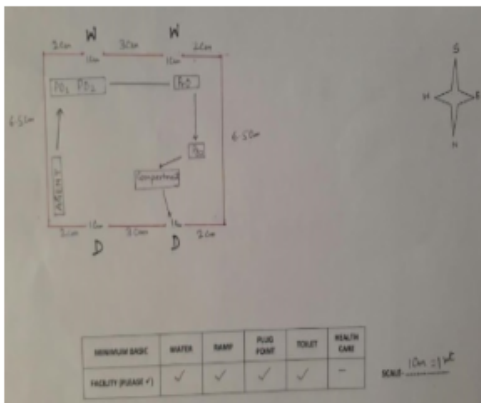
Polling Station Building Front View



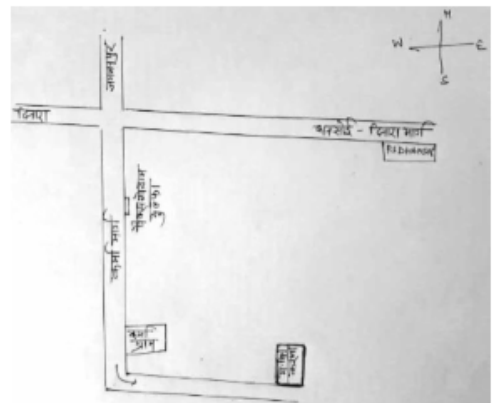
Polling Station Front View



Cad View



Key MAP View



1 निर्वाचक का नाम : धर्मशीला कुंवर पति का नाम: रमेश उपाध्याय मकान संख्या : 1 उम्र : 64 लिंग: : महिला	ZPS1879816 फोटो उपलब्ध	2 निर्वाचक का नाम : राजेंद्र सिंह पिता का नाम:: राम प्रीत सिंह मकान संख्या : 1 उम्र : 52 लिंग: : पुरुष	BR/37/220/681035 फोटो उपलब्ध	3 निर्वाचक का नाम : शिव कुमारी देवी पति का नाम: राजेंद्र सिंह मकान संख्या : 1 उम्र : 49 लिंग: : महिला	FZV1029180 फोटो उपलब्ध
4 निर्वाचक का नाम : दिनेश उपाध्याय पिता का नाम:: रमेश उपाध्याय मकान संख्या : 1 उम्र : 43 लिंग: : पुरुष	ZPS1092972 फोटो उपलब्ध	5 निर्वाचक का नाम : सीमा देवी पति का नाम: दिनेश उपाध्याय मकान संख्या : 1 उम्र : 41 लिंग: : महिला	ZPS1092964 फोटो उपलब्ध	6 निर्वाचक का नाम : मुकेश कुमार कुशवाहा पिता का नाम:: राजेंद्र सिंह मकान संख्या : 1 उम्र : 26 लिंग: : पुरुष	ZPS1879832 फोटो उपलब्ध
7 निर्वाचक का नाम : बबीता कुमारी पति का नाम: मुकेश कुमार कुशवाहा मकान संख्या : 1 उम्र : 26 लिंग: : महिला	ZPS2690030 फोटो उपलब्ध	8 निर्वाचक का नाम : राकेश कुमार पिता का नाम:: राजेंद्र सिंह मकान संख्या : 01 उम्र : 25 लिंग: : पुरुष	ZPS2149490 फोटो उपलब्ध	9 निर्वाचक का नाम : मीना कुमारी पिता का नाम:: राजेंद्र सिंह मकान संख्या : 01 उम्र : 22 लिंग: : महिला	ZPS2236461 फोटो उपलब्ध
10 निर्वाचक का नाम : अर्चना कुमारी पति का नाम: राकेश कुमार सिंह मकान संख्या : 01 उम्र : 22 लिंग: : महिला	ZPS2677821 फोटो उपलब्ध	11 निर्वाचक का नाम : प्रियंका देवी अन्य: राम जनम पासवान मकान संख्या : 2 उम्र : 19 लिंग: : महिला	ZPS2623775 फोटो उपलब्ध	12 निर्वाचक का नाम : पुनम देवी पति का नाम: नन्द किशोर कहार मकान संख्या : 3 उम्र : 39 लिंग: : महिला	ZPS0501148 फोटो उपलब्ध
13 निर्वाचक का नाम : लालिता देवी पति का नाम: रमा शंकर उपाध्याय मकान संख्या : 4 उम्र : 67 लिंग: : महिला	FZV1029107 फोटो उपलब्ध	14 निर्वाचक का नाम : शिव शंकर उपाध्याय पिता का नाम:: विश्व् नाथ उपाध्याय मकान संख्या : 4 उम्र : 64 लिंग: : पुरुष	FZV1028596 फोटो उपलब्ध	15 निर्वाचक का नाम : शील बंती देवी पति का नाम: शिव शंकर उपाध्याय मकान संख्या : 4 उम्र : 62 लिंग: : महिला	FZV1028992 फोटो उपलब्ध
16 निर्वाचक का नाम : विनोद उपाध्याय पिता का नाम:: विश्व् नाथ उपाध्याय मकान संख्या : 4 उम्र : 60 लिंग: : पुरुष	ZPS0127183 फोटो उपलब्ध	17 निर्वाचक का नाम : धर्मा बती देवी पति का नाम: विनोद उपाध्याय मकान संख्या : 4 उम्र : 58 लिंग: : महिला	FZV4409223 फोटो उपलब्ध	18 निर्वाचक का नाम : रूची देवी पति का नाम: रजनी कान्त उपाध्याय मकान संख्या : 4 उम्र : 33 लिंग: : महिला	ZPS0880724 फोटो उपलब्ध
19 निर्वाचक का नाम : किरण कुमारी पति का नाम: राहुल कुमार उपाध्याय मकान संख्या : 04 उम्र : 28 लिंग: : महिला	ZPS2149672 फोटो उपलब्ध	20 निर्वाचक का नाम : चित्तरंजन कुमार पिता का नाम:: विनोद उपाध्याय मकान संख्या : 4 उम्र : 24 लिंग: : पुरुष	ZPS1979707 फोटो उपलब्ध	21 निर्वाचक का नाम : छोटू कुमार उपाध्याय पिता का नाम:: विनोद उपाध्याय मकान संख्या : 4 उम्र : 21 लिंग: : पुरुष	ZPS2534576 फोटो उपलब्ध
22 निर्वाचक का नाम : सावित्री कुमारी पति का नाम: चित्तरंजन कुमार मकान संख्या : 4 उम्र : 21 लिंग: : महिला	ZPS2689693 फोटो उपलब्ध	23 निर्वाचक का नाम : अनिता देवी पति का नाम: जितेन्द्र उपाध्याय मकान संख्या : 5 उम्र : 39 लिंग: : महिला	ZPS0718833 फोटो उपलब्ध	24 निर्वाचक का नाम : आरती देवी पति का नाम: अवनीश कुमार उपाध्याय मकान संख्या : 05 उम्र : 26 लिंग: : महिला	ZPS2149615 फोटो उपलब्ध
25 निर्वाचक का नाम : मुन्ना कुमार उपाध्याय पिता का नाम:: अवधेश उपाध्याय मकान संख्या : 05 उम्र : 23 लिंग: : पुरुष	ZPS2149250 फोटो उपलब्ध	26 निर्वाचक का नाम : बबलू कुमार उपाध्याय पिता का नाम:: अवधेश उपाध्याय मकान संख्या : 5 उम्र : 21 लिंग: : पुरुष	ZPS2520146 फोटो उपलब्ध	27 निर्वाचक का नाम : सलोनी कुमारी पति का नाम: मुन्ना कुमार उपाध्याय मकान संख्या : 05 उम्र : 21 लिंग: : महिला	ZPS2676021 फोटो उपलब्ध
28 निर्वाचक का नाम : केदार नाथ उपाध्याय पिता का नाम:: जग नाथ उपाध्याय मकान संख्या : 6 उम्र : 83 लिंग: : पुरुष	BR/37/220/681055 फोटो उपलब्ध	29 निर्वाचक का नाम : विरेंद्र कुमार उपाध्याय पिता का नाम:: केदार नाथ उपाध्याय मकान संख्या : 6 उम्र : 51 लिंग: : पुरुष	BR/37/220/681059 फोटो उपलब्ध	30 निर्वाचक का नाम : पुष्पा देवी पति का नाम: वीरेन्द्र कुमार उपाध्याय मकान संख्या : 6 उम्र : 48 लिंग: : महिला	ZPS0127043 फोटो उपलब्ध

31 निर्वाचक का नाम : विश्वामित्र उपाध्याय पिता का नाम: केदारनाथ उपाध्याय मकान संख्या : 6 उम्र : 41 लिंग: : पुरुष	ZPS0149468 फोटो उपलब्ध	32 निर्वाचक का नाम : संजना उपाध्याय पति का नाम: विकास कुमार उपाध्याय मकान संख्या : 06 उम्र : 26 लिंग: : महिला	ZPS2236412 फोटो उपलब्ध	33 निर्वाचक का नाम : अभिषेक कुमार उपाध्याय पिता का नाम: वीरेंद्र कुमार उपाध्याय मकान संख्या : 6 उम्र : 25 लिंग: : पुरुष	ZPS1979756 फोटो उपलब्ध
34 निर्वाचक का नाम : रेणु कुमारी पिता का नाम: बिरेंद्र कुमार उपाध्याय मकान संख्या : 06 उम्र : 21 लिंग: : महिला	ZPS2420347 फोटो उपलब्ध	35 निर्वाचक का नाम : उगेन्द्र नाथ उपाध्याय पिता का नाम: केदार नाथ उपाध्याय मकान संख्या : 7 उम्र : 56 लिंग: : पुरुष	ZPS0149500 फोटो उपलब्ध	36 निर्वाचक का नाम : सुनीता देवी पति का नाम: उगेन्द्र नाथ उपाध्याय मकान संख्या : 7 उम्र : 52 लिंग: : महिला	ZPS0149484 फोटो उपलब्ध
37 निर्वाचक का नाम : सुरेन्द्र उपाध्याय पिता का नाम: पशुपति नाथ उपाध्याय मकान संख्या : 8 उम्र : 50 लिंग: : पुरुष	FZV4406732 फोटो उपलब्ध	38 निर्वाचक का नाम : अंजु देवी पति का नाम: सुरेन्द्र कुमार उपाध्याय मकान संख्या : 8 उम्र : 48 लिंग: : महिला	ZPS0718841 फोटो उपलब्ध	39 निर्वाचक का नाम : सत्येंद्र कुमार उपाध्याय पिता का नाम: पशुपति नाथ उपाध्याय मकान संख्या : 8 उम्र : 46 लिंग: : पुरुष	ZPS0127159 फोटो उपलब्ध
40 निर्वाचक का नाम : कंचन देवी पति का नाम: सत्येंद्र कुमार उपाध्याय मकान संख्या : 8 उम्र : 37 लिंग: : महिला	ZPS0127076 फोटो उपलब्ध	41 निर्वाचक का नाम : नीलम देवी पति का नाम: सुरेश कुमार उपाध्याय मकान संख्या : 8 उम्र : 29 लिंग: : महिला	ZPS1910264 फोटो उपलब्ध	42 निर्वाचक का नाम : हिमांशु कुमार पिता का नाम: सुरेंद्र कुमार उपाध्याय मकान संख्या : 8 उम्र : 24 लिंग: : पुरुष	ZPS2202463 फोटो उपलब्ध
43 निर्वाचक का नाम : रवि कांत उपाध्याय पिता का नाम: सत्येंद्र उपाध्याय मकान संख्या : 8 उम्र : 21 लिंग: : पुरुष	ZPS2639151 फोटो उपलब्ध	44 निर्वाचक का नाम : फुलगेदा देवी पति का नाम: हरिद्वार सिंह मकान संख्या : 9 उम्र : 65 लिंग: : महिला	ZPS1879840 फोटो उपलब्ध	45 निर्वाचक का नाम : ठाकुर सिंह पिता का नाम: कपिलदेव सिंह मकान संख्या : 09 उम्र : 60 लिंग: : पुरुष	ZPS2149540 फोटो उपलब्ध
46 निर्वाचक का नाम : कमलेश कुपार उपाध्याय पिता का नाम: मुक्तिनाथ उपाध्याय मकान संख्या : 9 उम्र : 41 लिंग: : पुरुष	ZPS0127738 फोटो उपलब्ध	47 निर्वाचक का नाम : टुनी देवी पति का नाम: कमलेश कुमार उपाध्याय मकान संख्या : 9 उम्र : 38 लिंग: : महिला	ZPS0127068 फोटो उपलब्ध	48 निर्वाचक का नाम : दीपक कुमार उपाध्याय पिता का नाम: मुक्तिनाथ उपाध्याय मकान संख्या : 9 उम्र : 37 लिंग: : पुरुष	ZPS0127217 फोटो उपलब्ध
49 निर्वाचक का नाम : प्रमोद कुमार पिता का नाम: हरिद्वार सिंह मकान संख्या : 9 उम्र : 34 लिंग: : पुरुष	ZPS0718965 फोटो उपलब्ध	50 निर्वाचक का नाम : पाना कुमारी पति का नाम: सिकंदर कुमार मकान संख्या : 9 उम्र : 28 लिंग: : महिला	ZPS1910272 फोटो उपलब्ध	51 निर्वाचक का नाम : जितेन्द्र कुमार उपाध्याय पिता का नाम: पारसनाथ उपाध्याय मकान संख्या : 10 उम्र : 45 लिंग: : पुरुष	ZPS0127589 फोटो उपलब्ध
52 निर्वाचक का नाम : वंदना कुमारी पति का नाम: सुमन प्रकाश सिंह मकान संख्या : 10 उम्र : 34 लिंग: : महिला	ZPS0719047 फोटो उपलब्ध	53 निर्वाचक का नाम : श्रवन कुमार पासवान पिता का नाम: ललन पासवान मकान संख्या : 10 उम्र : 27 लिंग: : पुरुष	ZPS1720705 फोटो उपलब्ध	54 निर्वाचक का नाम : काजल कुमारी पति का नाम: श्रवन पासवान मकान संख्या : 10 उम्र : 23 लिंग: : महिला	ZPS2149466 फोटो उपलब्ध
55 निर्वाचक का नाम : राजू कुमार अन्य: श्रवण कुमार पासवान मकान संख्या : 10 उम्र : 21 लिंग: : पुरुष	ZPS2548535 फोटो उपलब्ध	56 निर्वाचक का नाम : धुरान पासवान पिता का नाम: राम जन्म पासवान मकान संख्या : 11 उम्र : 33 लिंग: : पुरुष	ZPS1879873 फोटो उपलब्ध	57 निर्वाचक का नाम : कविता देवी पति का नाम: धुरान पासवान मकान संख्या : 11 उम्र : 30 लिंग: : महिला	ZPS1879865 फोटो उपलब्ध
58 निर्वाचक का नाम : पवन कुमार पिता का नाम: मलू सिंह मकान संख्या : 12 उम्र : 22 लिंग: : पुरुष	ZPS2236545 फोटो उपलब्ध	59 निर्वाचक का नाम : कन्हैया सिंह पिता का नाम: दीना नाथ सिंह मकान संख्या : 13 उम्र : 52 लिंग: : पुरुष	FZV4409298 फोटो उपलब्ध	60 निर्वाचक का नाम : पुष्पा देवी पति का नाम: कन्हैया सिंह मकान संख्या : 13 उम्र : 49 लिंग: : महिला	FZV4409355 फोटो उपलब्ध

61	ZPS0718858	निर्वाचक का नाम : नन्द लाल सिंह पिता का नाम: दिनानाथ सिंह मकान संख्या : 13 उम्र : 44 लिंग: : पुरुष	फोटो उपलब्ध	62	ZPS1879808	निर्वाचक का नाम : विष्णुधारी सिंह पिता का नाम: दीनानाथ सिंह मकान संख्या : 13 उम्र : 40 लिंग: : पुरुष	फोटो उपलब्ध	63	ZPS0719021	निर्वाचक का नाम : रिकू देवी पिता का नाम: विष्णुधारी सिंह मकान संख्या : 13 उम्र : 38 लिंग: : महिला	फोटो उपलब्ध
64	ZPS0880799	निर्वाचक का नाम : सोनु साह पिता का नाम: राजेश्वर साह मकान संख्या : 13 उम्र : 37 लिंग: : पुरुष	फोटो उपलब्ध	65	ZPS1828177	निर्वाचक का नाम : रीता देवी पिता का नाम: नन्दलाल सिंह मकान संख्या : 13 उम्र : 30 लिंग: : महिला	फोटो उपलब्ध	66	ZPS2687580	निर्वाचक का नाम : ज्योति कुमारी पिता का नाम: कन्हैया सिंह मकान संख्या : 13 उम्र : 23 लिंग: : महिला	फोटो उपलब्ध
67	FZV4409389	निर्वाचक का नाम : बली राम सिंह पिता का नाम: दीनानाथ सिंह मकान संख्या : 14 उम्र : 49 लिंग: : पुरुष	फोटो उपलब्ध	68	FZV4409397	निर्वाचक का नाम : मालती देवी पिता का नाम: बलीराम सिंह मकान संख्या : 14 उम्र : 45 लिंग: : महिला	फोटो उपलब्ध	69	ZPS2149235	निर्वाचक का नाम : संतोष कुमार पिता का नाम: बलिराम सिंह मकान संख्या : 14 उम्र : 23 लिंग: : पुरुष	फोटो उपलब्ध
70	ZPS2149342	निर्वाचक का नाम : प्रतिभा कुमारी पिता का नाम: संतोष कुमार मकान संख्या : 14 उम्र : 23 लिंग: : महिला	फोटो उपलब्ध	71	ZPS2236560	निर्वाचक का नाम : मंतोष कुमार पिता का नाम: बलीराम सिंह मकान संख्या : 14 उम्र : 22 लिंग: : पुरुष	फोटो उपलब्ध	72	ZPS0880708	निर्वाचक का नाम : निशा देवी पिता का नाम: सुनील कुमार सिंह मकान संख्या : 15 उम्र : 40 लिंग: : महिला	फोटो उपलब्ध
73	ZPS0718940	निर्वाचक का नाम : ओम प्रकाश सिंह पिता का नाम: किशुन सिंह मकान संख्या : 15 उम्र : 35 लिंग: : पुरुष	फोटो उपलब्ध	74	ZPS2149599	निर्वाचक का नाम : चिन्ता देवी पिता का नाम: ओम प्रकाश सिंह मकान संख्या : 15 उम्र : 29 लिंग: : महिला	फोटो उपलब्ध	75	ZPS1092998	निर्वाचक का नाम : सुदामा सिंह पिता का नाम: सुखदेव सिंह मकान संख्या : 16 उम्र : 93 लिंग: : पुरुष	फोटो उपलब्ध
76	ZPS1093012	निर्वाचक का नाम : जोहिया देवी पिता का नाम: सुदामा सिंह मकान संख्या : 16 उम्र : 88 लिंग: : महिला	फोटो उपलब्ध	77	ZPS1093004	निर्वाचक का नाम : प्रेमचन्द कुमार पिता का नाम: सुदामा सिंह मकान संख्या : 16 उम्र : 44 लिंग: : पुरुष	फोटो उपलब्ध	78	ZPS0127456	निर्वाचक का नाम : कंचन देवी पिता का नाम: प्रेमचन्द कुमार मकान संख्या : 16 उम्र : 39 लिंग: : महिला	फोटो उपलब्ध
79	WJJ1851526	निर्वाचक का नाम : रोहित कुमार पिता का नाम: प्रेमचंद कुमार मकान संख्या : 16 उम्र : 24 लिंग: : पुरुष	फोटो उपलब्ध	80	FZV1028836	निर्वाचक का नाम : राम प्यारी देवी पिता का नाम: बट्टी नारायण सिंह मकान संख्या : 17 उम्र : 60 लिंग: : महिला	फोटो उपलब्ध	81	ZPS0501179	निर्वाचक का नाम : अजय कुमार पिता का नाम: बट्टीनारायण सिंह मकान संख्या : 17 उम्र : 42 लिंग: : पुरुष	फोटो उपलब्ध
82	ZPS0501189	निर्वाचक का नाम : रिकू कुमारी पिता का नाम: अजय कुमार सिंह मकान संख्या : 17 उम्र : 40 लिंग: : महिला	फोटो उपलब्ध	83	ZPS0880815	निर्वाचक का नाम : अनुज कुमार सिंह पिता का नाम: बट्टी नारायण सिंह मकान संख्या : 17 उम्र : 35 लिंग: : पुरुष	फोटो उपलब्ध	84	FZV1028877	निर्वाचक का नाम : श्री रंग सिंह पिता का नाम: सत्या नारायण सिंह मकान संख्या : 18 उम्र : 63 लिंग: : पुरुष	फोटो उपलब्ध
85	FZV1028844	निर्वाचक का नाम : सोनपती देवी पिता का नाम: श्री रंग सिंह मकान संख्या : 18 उम्र : 54 लिंग: : महिला	फोटो उपलब्ध	86	ZPS1720671	निर्वाचक का नाम : फुल कुमारी देवी पिता का नाम: अभिषेक कुमार सिंह मकान संख्या : 18 उम्र : 29 लिंग: : महिला	फोटो उपलब्ध	87	ZPS0127258	निर्वाचक का नाम : तेज नारायण सिंह पिता का नाम: सत्या नारायण सिंह मकान संख्या : 19 उम्र : 55 लिंग: : पुरुष	फोटो उपलब्ध
88	ZPS0880807	निर्वाचक का नाम : सरोजा देवी पिता का नाम: तेजनारायण सिंह मकान संख्या : 19 उम्र : 53 लिंग: : महिला	फोटो उपलब्ध	89	ZPS2149219	निर्वाचक का नाम : नंद जी कुमार पिता का नाम: तेजनारायण सिंह मकान संख्या : 19 उम्र : 23 लिंग: : पुरुष	फोटो उपलब्ध	90	ZPS0127084	निर्वाचक का नाम : अरविंद सिंह पिता का नाम: सत्यनारायण सिंह मकान संख्या : 20 उम्र : 48 लिंग: : पुरुष	फोटो उपलब्ध

91 निर्वाचक का नाम : रीता देवी पति का नाम: अरविंद सिंह मकान संख्या : 20 उम्र : 44 लिंग: : महिला	ZPS0127449 फोटो उपलब्ध	92 निर्वाचक का नाम : संजीत कुमार पिता का नाम:: श्रीराम सिंह मकान संख्या : 20 उम्र : 36 लिंग: : पुरुष	ZPS0719005 फोटो उपलब्ध	93 निर्वाचक का नाम : अमरेंद्र कुमार पिता का नाम:: अरविंद सिंह मकान संख्या : 20 उम्र : 24 लिंग: : पुरुष	ZPS2236537 फोटो उपलब्ध
94 निर्वाचक का नाम : शिव कुमार सिंह पिता का नाम:: तालकेश्वर सिंह मकान संख्या : 21 उम्र : 45 लिंग: : पुरुष	ZPS1092956 फोटो उपलब्ध	95 निर्वाचक का नाम : रमावती देवी पति का नाम: शिव कुमार सिंह मकान संख्या : 21 उम्र : 43 लिंग: : महिला	ZPS1092949 फोटो उपलब्ध	96 निर्वाचक का नाम : मुन्ना कुमार साह पिता का नाम:: सोनालाल साह मकान संख्या : 21 उम्र : 36 लिंग: : पुरुष	ZPS0501205 फोटो उपलब्ध
97 निर्वाचक का नाम : धर्मेन्द्र कुमार साह पिता का नाम:: दयाशंकर साह मकान संख्या : 21 उम्र : 30 लिंग: : पुरुष	ZPS0501197 फोटो उपलब्ध	98 निर्वाचक का नाम : चंचल कुमारी पति का नाम: धर्मेन्द्र कुमार साह मकान संख्या : 21 उम्र : 25 लिंग: : महिला	ZPS2202554 फोटो उपलब्ध	99 निर्वाचक का नाम : तेतरी देवी पति का नाम: राजदेव सिंह मकान संख्या : 22 उम्र : 70 लिंग: : महिला	BR/37/220/681014 फोटो उपलब्ध
100 निर्वाचक का नाम : अखिलेश कुमार सिंह पिता का नाम:: राजदेव सिंह मकान संख्या : 22 उम्र : 42 लिंग: : पुरुष	ZPS0127639 फोटो उपलब्ध	101 निर्वाचक का नाम : विमला देवी पति का नाम: अखिलेश कुमार सिंह मकान संख्या : 22 उम्र : 40 लिंग: : महिला	ZPS0127480 फोटो उपलब्ध	102 निर्वाचक का नाम : विमलेश कुमार सिंह पिता का नाम:: राजदेव सिंह मकान संख्या : 22 उम्र : 39 लिंग: : पुरुष	ZPS0127647 फोटो उपलब्ध
103 निर्वाचक का नाम : रिंकी कुमारी पिता का नाम:: अखिलेश कुमार सिंह मकान संख्या : 22 उम्र : 23 लिंग: : महिला	ZPS2149367 फोटो उपलब्ध	104 निर्वाचक का नाम : फूलमती देवी पति का नाम: राजेश्वर साह मकान संख्या : 23 उम्र : 70 लिंग: : महिला	ZPS0718981 फोटो उपलब्ध	105 निर्वाचक का नाम : जय शंकर साह पिता का नाम:: राम प्रसाद साह मकान संख्या : 23 उम्र : 44 लिंग: : पुरुष	ZPS0127696 फोटो उपलब्ध
106 निर्वाचक का नाम : सविता देवी पति का नाम: जयशंकर साह मकान संख्या : 23 उम्र : 43 लिंग: : महिला	ZPS0718973 फोटो उपलब्ध	107 निर्वाचक का नाम : रिकु देवी पति का नाम: रामानन्द कहार मकान संख्या : 24 उम्र : 43 लिंग: : महिला	ZPS0880856 फोटो उपलब्ध	108 निर्वाचक का नाम : हनुमान सिंह पिता का नाम:: भोला सिंह मकान संख्या : 24 उम्र : 39 लिंग: : पुरुष	ZPS1092816 फोटो उपलब्ध
109 निर्वाचक का नाम : पद्मू सिंह पिता का नाम:: रामपती सिंह मकान संख्या : 24 उम्र : 39 लिंग: : पुरुष	ZPS1092873 फोटो उपलब्ध	110 निर्वाचक का नाम : रविता देवी पति का नाम: पद्मू सिंह मकान संख्या : 24 उम्र : 36 लिंग: : महिला	ZPS1092881 फोटो उपलब्ध	111 निर्वाचक का नाम : धनेश्वर कुमार पिता का नाम:: रामपती सिंह मकान संख्या : 24 उम्र : 32 लिंग: : पुरुष	ZPS1092907 फोटो उपलब्ध
112 निर्वाचक का नाम : जय किशन सिंह पति का नाम: रामपति सिंह मकान संख्या : 24 उम्र : 30 लिंग: : महिला	ZPS1092899 फोटो उपलब्ध	113 निर्वाचक का नाम : पूजा कुमारी पति का नाम: जय किशन सिंह मकान संख्या : 24 उम्र : 25 लिंग: : महिला	ZPS2236453 फोटो उपलब्ध	114 निर्वाचक का नाम : आनंद प्रकाश सिंह पिता का नाम:: नथून सिंह मकान संख्या : 25 उम्र : 39 लिंग: : पुरुष	ZPS0149450 फोटो उपलब्ध
115 निर्वाचक का नाम : अमित प्रकाश पिता का नाम:: नथून सिंह मकान संख्या : 25 उम्र : 38 लिंग: : पुरुष	ZPS0149567 फोटो उपलब्ध	116 निर्वाचक का नाम : संगीता देवी पति का नाम: आनंद प्रकाश सिंह मकान संख्या : 25 उम्र : 34 लिंग: : महिला	ZPS0149559 फोटो उपलब्ध	117 निर्वाचक का नाम : शम्भू प्रसाद पिता का नाम:: लक्ष्मण कहार मकान संख्या : 25 उम्र : 26 लिंग: : पुरुष	ZPS1910280 फोटो उपलब्ध
118 निर्वाचक का नाम : सुनीता पति का नाम: कलेन्द्र सिंह मकान संख्या : 25 उम्र : 26 लिंग: : महिला	ZPS2420321 फोटो उपलब्ध	119 निर्वाचक का नाम : प्रमोद कुमार पिता का नाम:: लक्ष्मण कहार मकान संख्या : 25 उम्र : 23 लिंग: : पुरुष	ZPS2149284 फोटो उपलब्ध	120 निर्वाचक का नाम : सुरूज पासवान पिता का नाम:: रामजन्म पासवान मकान संख्या : 26 उम्र : 48 लिंग: : पुरुष	ZPS0666974 फोटो उपलब्ध

121	ZPS1092832	निर्वाचक का नाम : नरायण पासवान पिता का नाम: रामजन्म पासवान मकान संख्या : 26 उम्र : 46 लिंग: : पुरुष	फोटो उपलब्ध	122	ZPS0666982	निर्वाचक का नाम : विन्दू देवी पति का नाम: सुरज पासवान मकान संख्या : 26 उम्र : 46 लिंग: : महिला	फोटो उपलब्ध	123	ZPS0880625	निर्वाचक का नाम : सिन्धु देवी पति का नाम: नरायण पासवान मकान संख्या : 26 उम्र : 44 लिंग: : महिला	फोटो उपलब्ध
124	BR/37/220/681022	निर्वाचक का नाम : बलीराम सिंह पिता का नाम: बचन सिंह मकान संख्या : 27 उम्र : 77 लिंग: : पुरुष	फोटो उपलब्ध	125	ZPS0149534	निर्वाचक का नाम : रंगनाथ सिंह पिता का नाम: बलीराम सिंह मकान संख्या : 27 उम्र : 50 लिंग: : पुरुष	फोटो उपलब्ध	126	ZPS0149476	निर्वाचक का नाम : अंजन देवी पति का नाम: रंगनाथ सिंह मकान संख्या : 27 उम्र : 45 लिंग: : महिला	फोटो उपलब्ध
127	ZPS2641827	निर्वाचक का नाम : रौशन कुमार पिता का नाम: रंग नाथ सिंह मकान संख्या : 27 उम्र : 18 लिंग: : पुरुष	फोटो उपलब्ध	128	FZV4408662	निर्वाचक का नाम : तेतरी देवी पति का नाम: गंगा पासवान मकान संख्या : 28 उम्र : 73 लिंग: : महिला	फोटो उपलब्ध	129	ZPS0880872	निर्वाचक का नाम : जयदम्बा देवी पति का नाम: भुलन सिंह मकान संख्या : 28 उम्र : 71 लिंग: : महिला	फोटो उपलब्ध
130	ZPS0127746	निर्वाचक का नाम : संपतिया देवी पति का नाम: ददन पासवान मकान संख्या : 28 उम्र : 63 लिंग: : महिला	फोटो उपलब्ध	131	BR/37/220/681027	निर्वाचक का नाम : सुरेन्द्र पासवान पिता का नाम: गंगा पासवान मकान संख्या : 28 उम्र : 53 लिंग: : पुरुष	फोटो उपलब्ध	132	ZPS0880831	निर्वाचक का नाम : विमला देवी पति का नाम: नरेन्द्र सिंह मकान संख्या : 28 उम्र : 48 लिंग: : महिला	फोटो उपलब्ध
133	ZPS0718932	निर्वाचक का नाम : प्रभावती देवी पति का नाम: सुरेन्द्र पासवान मकान संख्या : 28 उम्र : 43 लिंग: : महिला	फोटो उपलब्ध	134	FZV1029362	निर्वाचक का नाम : बबन पासवान पिता का नाम: सरयु पासवान मकान संख्या : 29 उम्र : 60 लिंग: : पुरुष	फोटो उपलब्ध	135	ZPS0718866	निर्वाचक का नाम : मदन पासवान पिता का नाम: सरयु पासवान मकान संख्या : 29 उम्र : 58 लिंग: : पुरुष	फोटो उपलब्ध
136	ZPS0501229	निर्वाचक का नाम : मुन्नी देवी पति का नाम: मदन पासवान मकान संख्या : 29 उम्र : 56 लिंग: : महिला	फोटो उपलब्ध	137	ZPS0149542	निर्वाचक का नाम : संजय पासवान पिता का नाम: बबन पासवान मकान संख्या : 29 उम्र : 41 लिंग: : पुरुष	फोटो उपलब्ध	138	ZPS0501247	निर्वाचक का नाम : उषा देवी पति का नाम: लव पासवान मकान संख्या : 29 उम्र : 38 लिंग: : महिला	फोटो उपलब्ध
139	ZPS0501239	निर्वाचक का नाम : कुश पासवान पिता का नाम: बबन पासवान मकान संख्या : 29 उम्र : 37 लिंग: : पुरुष	फोटो उपलब्ध	140	ZPS0501256	निर्वाचक का नाम : रीना देवी पति का नाम: कुश पासवान मकान संख्या : 29 उम्र : 36 लिंग: : महिला	फोटो उपलब्ध	141	ZPS0666990	निर्वाचक का नाम : डब्लू पासवान पिता का नाम: बबन पासवान मकान संख्या : 29 उम्र : 36 लिंग: : पुरुष	फोटो उपलब्ध
142	ZPS0880740	निर्वाचक का नाम : सुनैना देवी पति का नाम: डब्लू पासवान मकान संख्या : 29 उम्र : 35 लिंग: : महिला	फोटो उपलब्ध	143	ZPS0127019	निर्वाचक का नाम : सोना लाल साह पिता का नाम: शिव प्रसाद साह मकान संख्या : 30 उम्र : 56 लिंग: : पुरुष	फोटो उपलब्ध	144	ZPS0127050	निर्वाचक का नाम : प्रभावती देवी पति का नाम: सोना लाल साह मकान संख्या : 30 उम्र : 53 लिंग: : महिला	फोटो उपलब्ध
145	ZPS0718874	निर्वाचक का नाम : जितेन्द्र साह पिता का नाम: सोलाल साह मकान संख्या : 30 उम्र : 36 लिंग: : पुरुष	फोटो उपलब्ध	146	ZPS1910298	निर्वाचक का नाम : ओम प्रकाश साह पिता का नाम: सोनालाल साह मकान संख्या : 30 उम्र : 26 लिंग: : पुरुष	फोटो उपलब्ध	147	ZPS2149425	निर्वाचक का नाम : किस्मत कुमारी पति का नाम: बबलू पासवान मकान संख्या : 30 उम्र : 23 लिंग: : महिला	फोटो उपलब्ध
148	ZPS0880690	निर्वाचक का नाम : कलावती देवी पति का नाम: सत्यनारायण सिंह मकान संख्या : 31 उम्र : 63 लिंग: : महिला	फोटो उपलब्ध	149	ZPS0126995	निर्वाचक का नाम : दया शंकर साह पिता का नाम: शिव प्रसाद साह मकान संख्या : 31 उम्र : 52 लिंग: : पुरुष	फोटो उपलब्ध	150	ZPS0880658	निर्वाचक का नाम : राजेश सिंह पिता का नाम: सत्यनारायण सिंह मकान संख्या : 31 उम्र : 35 लिंग: : पुरुष	फोटो उपलब्ध

151 निर्वाचक का नाम : सीमला देवी पति का नाम: राजेश सिंह मकान संख्या : 31 उम्र : 34 लिंग: : महिला	ZPS0880674 फोटो उपलब्ध	152 निर्वाचक का नाम : सुमेश्वरी देवी पति का नाम: रामप्रसाद साह मकान संख्या : 32 उम्र : 78 लिंग: : महिला	ZPS0127613 फोटो उपलब्ध	153 निर्वाचक का नाम : सुरेश साह पिता का नाम:: राम प्रसाद साह मकान संख्या : 32 उम्र : 48 लिंग: : पुरुष	FZV4408902 फोटो उपलब्ध
154 निर्वाचक का नाम : पुष्पा देवी पति का नाम: सुरेश साह मकान संख्या : 32 उम्र : 46 लिंग: : महिला	ZPS0127209 फोटो उपलब्ध	155 निर्वाचक का नाम : निरंजन कुमार पिता का नाम:: सुरेश साह मकान संख्या : 32 उम्र : 24 लिंग: : पुरुष	ZPS2149185 फोटो उपलब्ध	156 निर्वाचक का नाम : शंकर दयाल सिंह पिता का नाम:: रामजी सिंह मकान संख्या : 33 उम्र : 60 लिंग: : पुरुष	ZPS0149633 फोटो उपलब्ध
157 निर्वाचक का नाम : जग नारायण सिंह पिता का नाम:: रामजी सिंह मकान संख्या : 33 उम्र : 58 लिंग: : पुरुष	ZPS0127100 फोटो उपलब्ध	158 निर्वाचक का नाम : शकुंतला देवी पति का नाम: जग नारायण सिंह मकान संख्या : 33 उम्र : 55 लिंग: : महिला	FZV1613132 फोटो उपलब्ध	159 निर्वाचक का नाम : श्याम नारायण मोर्य पिता का नाम:: रामजी सिंह मकान संख्या : 33 उम्र : 51 लिंग: : पुरुष	ZPS0149658 फोटो उपलब्ध
160 निर्वाचक का नाम : मनोरमा कुमारी पति का नाम: श्यामनारायण सिंह मकान संख्या : तेतीस उम्र : 46 लिंग: : महिला	ZPS2468254 फोटो उपलब्ध	161 निर्वाचक का नाम : राज कुमार सिंह पिता का नाम:: जग नारायण सिंह मकान संख्या : 33 उम्र : 33 लिंग: : पुरुष	ZPS1092980 फोटो उपलब्ध	162 निर्वाचक का नाम : सिद्धार्थ मोर्य पिता का नाम:: श्याम नारायण मोर्य मकान संख्या : 33 उम्र : 22 लिंग: : पुरुष	ZPS2468544 फोटो उपलब्ध
163 निर्वाचक का नाम : श्री किशुन सिंह पिता का नाम:: राम राज सिंह मकान संख्या : 34 उम्र : 65 लिंग: : पुरुष	FZV4407151 फोटो उपलब्ध	164 निर्वाचक का नाम : कलावती देवी पति का नाम: श्री किशुन सिंह मकान संख्या : 34 उम्र : 62 लिंग: : महिला	ZPS0127464 फोटो उपलब्ध	165 निर्वाचक का नाम : पूजा कुमारी पति का नाम: विजय शंकर सिंह मकान संख्या : 34 उम्र : 25 लिंग: : महिला	ZPS2202539 फोटो उपलब्ध
166 निर्वाचक का नाम : विन्ध्याचल साह पिता का नाम:: गणेश साह मकान संख्या : 35 उम्र : 45 लिंग: : पुरुष	ZPS0127522 फोटो उपलब्ध	167 निर्वाचक का नाम : सिमा देवी पति का नाम: विंघाचल साह मकान संख्या : 35 उम्र : 43 लिंग: : महिला	ZPS0719039 फोटो उपलब्ध	168 निर्वाचक का नाम : केदार सिंह पिता का नाम:: धवताल सिंह मकान संख्या : 36 उम्र : 78 लिंग: : पुरुष	ZPS0127787 फोटो उपलब्ध
169 निर्वाचक का नाम : ददनी देवी पति का नाम: केदार सिंह मकान संख्या : 36 उम्र : 73 लिंग: : महिला	FZV1612621 फोटो उपलब्ध	170 निर्वाचक का नाम : शिव पुजन सिंह पिता का नाम:: बचनु सिंह मकान संख्या : 37 उम्र : 68 लिंग: : पुरुष	ZPS0127761 फोटो उपलब्ध	171 निर्वाचक का नाम : सुनील कुमार सिंह पिता का नाम:: सुदर्शन सिंह मकान संख्या : 37 उम्र : 41 लिंग: : पुरुष	ZPS0501268 फोटो उपलब्ध
172 निर्वाचक का नाम : संतोष कुमार मोर्य पिता का नाम:: सुदर्शन सिंह मकान संख्या : 37 उम्र : 39 लिंग: : पुरुष	ZPS0501288 फोटो उपलब्ध	173 निर्वाचक का नाम : उर्वशी कुमारी पिता का नाम:: सुनील कुमार सिंह मकान संख्या : 37 उम्र : 27 लिंग: : महिला	ZPS1910314 फोटो उपलब्ध	174 निर्वाचक का नाम : रमा शंकर सिंह पिता का नाम:: राम प्रीत सिंह मकान संख्या : 38 उम्र : 66 लिंग: : पुरुष	BR/37/220/681032 फोटो उपलब्ध
175 निर्वाचक का नाम : दुलारी देवी पति का नाम: रमा शंकर सिंह मकान संख्या : 38 उम्र : 64 लिंग: : महिला	FZV1613108 फोटो उपलब्ध	176 निर्वाचक का नाम : जितेंद्र कुमार सिंह पिता का नाम:: रमा शंकर सिंह मकान संख्या : 38 उम्र : 47 लिंग: : पुरुष	ZPS0127282 फोटो उपलब्ध	177 निर्वाचक का नाम : जयप्रकाश सिंह पिता का नाम:: रामाशंकर सिंह मकान संख्या : 38 उम्र : 40 लिंग: : पुरुष	ZPS0127308 फोटो उपलब्ध
178 निर्वाचक का नाम : खुशबू कुमारी पिता का नाम:: जितेंद्र कुमार सिंह मकान संख्या : 38 उम्र : 19 लिंग: : महिला	ZPS2675429 फोटो उपलब्ध	179 निर्वाचक का नाम : शशिकान्त सिंह पिता का नाम:: हृदयनारायण सिंह मकान संख्या : 39 उम्र : 38 लिंग: : पुरुष	ZPS0127654 फोटो उपलब्ध	180 निर्वाचक का नाम : रविकांत सिंह पिता का नाम:: हृदया नारायण सिंह मकान संख्या : 39 उम्र : 36 लिंग: : पुरुष	ZPS0501270 फोटो उपलब्ध

181 निर्वाचक का नाम : विध्ववासिनी कुमारी पति का नाम: रविकांत सिंह मकान संख्या : 39 उम्र : 32 लिंग: : महिला	ZPS1720663 फोटो उपलब्ध	182 निर्वाचक का नाम : रंजीता कुमारी पति का नाम: शशिकांत सिंह मकान संख्या : 39 उम्र : 31 लिंग: : महिला	ZPS2236594 फोटो उपलब्ध	183 निर्वाचक का नाम : रमा कांत सिंह पिता का नाम:: राम नगीना सिंह मकान संख्या : 40 उम्र : 67 लिंग: : पुरुष	ZPS0501296 फोटो उपलब्ध
184 निर्वाचक का नाम : सोना देवी पति का नाम: रमा कांत सिंह मकान संख्या : 40 उम्र : 63 लिंग: : महिला	BR/37/220/681033 फोटो उपलब्ध	185 निर्वाचक का नाम : मनोज कुमार सिंह पिता का नाम:: रामाकांत सिंह मकान संख्या : 40 उम्र : 45 लिंग: : पुरुष	ZPS0127688 फोटो उपलब्ध	186 निर्वाचक का नाम : दुर्गावती देवी पति का नाम: मनोज कुमार सिंह मकान संख्या : 40 उम्र : 42 लिंग: : महिला	ZPS1879824 फोटो उपलब्ध
187 निर्वाचक का नाम : श्री राम सिंह पिता का नाम:: राम नगीना सिंह मकान संख्या : 41 उम्र : 63 लिंग: : पुरुष	FZV4409124 फोटो उपलब्ध	188 निर्वाचक का नाम : मान्सा देवी पति का नाम: संजय सिंह मकान संख्या : 41 उम्र : 45 लिंग: : महिला	ZPS0501306 फोटो उपलब्ध	189 निर्वाचक का नाम : नितीश कुमार पिता का नाम:: संजय सिंह मकान संख्या : 41 उम्र : 22 लिंग: : पुरुष	ZPS2202455 फोटो उपलब्ध
190 निर्वाचक का नाम : लालिता देवी पति का नाम: राम आशीष सिंह मकान संख्या : 42 उम्र : 53 लिंग: : महिला	FZV4408274 फोटो उपलब्ध	191 निर्वाचक का नाम : श्री रामअशीष सिंह पिता का नाम:: राम नगीना सिंह मकान संख्या : 42 उम्र : 50 लिंग: : पुरुष	ZPS0149591 फोटो उपलब्ध	192 निर्वाचक का नाम : सरोज सिंह पिता का नाम:: रामअशीष सिंह मकान संख्या : 42 उम्र : 42 लिंग: : पुरुष	ZPS0127027 फोटो उपलब्ध
193 निर्वाचक का नाम : शैलेन्द्र सिंह पिता का नाम:: रामअशीष सिंह मकान संख्या : 42 उम्र : 40 लिंग: : पुरुष	ZPS0149617 फोटो उपलब्ध	194 निर्वाचक का नाम : चंदा देवी पति का नाम: राम प्रवेश सिंह मकान संख्या : 43 उम्र : 46 लिंग: : महिला	FZV4408266 फोटो उपलब्ध	195 निर्वाचक का नाम : रामप्रवेश सिंह पिता का नाम:: नगीना सिंह मकान संख्या : 43 उम्र : 45 लिंग: : पुरुष	ZPS0149583 फोटो उपलब्ध
196 निर्वाचक का नाम : उमाशंकर सिंह पिता का नाम:: मोती लाल सिंह मकान संख्या : 44 उम्र : 63 लिंग: : पुरुष	FZV4408894 फोटो उपलब्ध	197 निर्वाचक का नाम : लक्ष्मीना देवी पति का नाम: उमा शंकर सिंह मकान संख्या : 44 उम्र : 60 लिंग: : महिला	ZPS2325686 फोटो उपलब्ध	198 निर्वाचक का नाम : उपेन्द्र सिंह पिता का नाम:: उमाशंकर सिंह मकान संख्या : 44 उम्र : 40 लिंग: : पुरुष	ZPS0501318 फोटो उपलब्ध
199 निर्वाचक का नाम : निशांत कुमार पिता का नाम:: जितेंद्र कुमार सिंह मकान संख्या : 44 उम्र : 20 लिंग: : पुरुष	ZPS2601672 फोटो उपलब्ध	200 निर्वाचक का नाम : धनरजिया देवी पति का नाम: सत्येन्द्र सिंह मकान संख्या : 45 उम्र : 53 लिंग: : महिला	FZV4408415 फोटो उपलब्ध	201 निर्वाचक का नाम : सर्वेद्र सिंह पिता का नाम:: किशोर सिंह मकान संख्या : 45 उम्र : 51 लिंग: : पुरुष	BR/37/220/681051 फोटो उपलब्ध
202 निर्वाचक का नाम : धनंजय कुमार पिता का नाम:: सत्येन्द्र सिंह मकान संख्या : 45 उम्र : 22 लिंग: : पुरुष	ZPS2236578 फोटो उपलब्ध	203 निर्वाचक का नाम : रविता कुमारी पिता का नाम:: सत्येन्द्र सिंह मकान संख्या : 45 उम्र : 21 लिंग: : महिला	ZPS2453785 फोटो उपलब्ध	204 निर्वाचक का नाम : मोतीझारी कुमारी पिता का नाम:: सत्येन्द्र सिंह मकान संख्या : 45 उम्र : 19 लिंग: : महिला	ZPS2593879 फोटो उपलब्ध
205 निर्वाचक का नाम : दुलारी देवी पति का नाम: भरत सिंह मकान संख्या : 46 उम्र : 66 लिंग: : महिला	BR/37/220/681048 फोटो उपलब्ध	206 निर्वाचक का नाम : सत्य नारायण सिंह पिता का नाम:: हिरामन सिंह मकान संख्या : 46 उम्र : 63 लिंग: : पुरुष	ZPS1092865 फोटो उपलब्ध	207 निर्वाचक का नाम : शांति देवी पति का नाम: रामपति सिंह मकान संख्या : 46 उम्र : 52 लिंग: : महिला	FZV1029032 फोटो उपलब्ध
208 निर्वाचक का नाम : उतमी देवी पति का नाम: शिवजी कहार मकान संख्या : 47 उम्र : 70 लिंग: : महिला	BR/37/220/681039 फोटो उपलब्ध	209 निर्वाचक का नाम : विजंती देवी पति का नाम: लक्ष्मण कहार मकान संख्या : 47 उम्र : 50 लिंग: : महिला	FZV4408555 फोटो उपलब्ध	210 निर्वाचक का नाम : कमलावती देवी पति का नाम: रामजी कहार मकान संख्या : 47 उम्र : 48 लिंग: : महिला	FZV4408548 फोटो उपलब्ध

211	ZPS0149641	निर्वाचक का नाम : रामजी कहार पिता का नाम: शिवजी कहार मकान संख्या : 47 उम्र : 45 लिंग: : पुरुष	फोटो उपलब्ध	212	ZPS0149443	निर्वाचक का नाम : धनजी कहार पिता का नाम: शिवजी कहार मकान संख्या : 47 उम्र : 41 लिंग: : पुरुष	फोटो उपलब्ध	213	ZPS0880633	निर्वाचक का नाम : नन्द किशोर कहार पिता का नाम: शिवाजी कहार मकान संख्या : 47 उम्र : 41 लिंग: : पुरुष	फोटो उपलब्ध
214	ZPS0127431	निर्वाचक का नाम : बेबी देवी पति का नाम: धनजी कहार मकान संख्या : 47 उम्र : 40 लिंग: : महिला	फोटो उपलब्ध	215	ZPS2566321	निर्वाचक का नाम : रौशन कुमार पिता का नाम: रामजी कहार मकान संख्या : 47 उम्र : 23 लिंग: : पुरुष	फोटो उपलब्ध	216	BR/37/220/681040	निर्वाचक का नाम : बबन कहार पिता का नाम: कयुरी कहार मकान संख्या : 48 उम्र : 68 लिंग: : पुरुष	फोटो उपलब्ध
217	BR/37/220/681041	निर्वाचक का नाम : मैना देवी पति का नाम: बबन कहार मकान संख्या : 48 उम्र : 66 लिंग: : महिला	फोटो उपलब्ध	218	ZPS0667006	निर्वाचक का नाम : राजु कहार पिता का नाम: बबन कहार मकान संख्या : 48 उम्र : 42 लिंग: : पुरुष	फोटो उपलब्ध	219	ZPS0501320	निर्वाचक का नाम : रंगु कहार पिता का नाम: बबन कहार मकान संख्या : 48 उम्र : 40 लिंग: : पुरुष	फोटो उपलब्ध
220	ZPS0501346	निर्वाचक का नाम : रीता देवी पति का नाम: राजु कहार मकान संख्या : 48 उम्र : 40 लिंग: : महिला	फोटो उपलब्ध	221	ZPS0501338	निर्वाचक का नाम : पिंकी देवी पति का नाम: रंजु कहार मकान संख्या : 48 उम्र : 38 लिंग: : महिला	फोटो उपलब्ध	222	ZPS0501369	निर्वाचक का नाम : दौलत कहार पिता का नाम: बबन कहार मकान संख्या : 48 उम्र : 38 लिंग: : पुरुष	फोटो उपलब्ध
223	ZPS2149300	निर्वाचक का नाम : परमानन्द कुमार पिता का नाम: बबन कहार मकान संख्या : 48 उम्र : 23 लिंग: : पुरुष	फोटो उपलब्ध	224	ZPS2236404	निर्वाचक का नाम : करिश्मा कुमारी पति का नाम: परमानंद कुमार मकान संख्या : 48 उम्र : 22 लिंग: : महिला	फोटो उपलब्ध	225	BR/37/220/681068	निर्वाचक का नाम : राम नाथ सिंह पिता का नाम: जग देव सिंह मकान संख्या : 49 उम्र : 78 लिंग: : पुरुष	फोटो उपलब्ध
226	ZPS1879857	निर्वाचक का नाम : मानता देवी पति का नाम: तेजनारायण सिंह मकान संख्या : 49 उम्र : 54 लिंग: : महिला	फोटो उपलब्ध	227	FZV1028646	निर्वाचक का नाम : राज नारायण सिंह पिता का नाम: राम नाथ सिंह मकान संख्या : 49 उम्र : 45 लिंग: : पुरुष	फोटो उपलब्ध	228	ZPS0127134	निर्वाचक का नाम : तेजनारायण सिंह पिता का नाम: रामनाथ सिंह मकान संख्या : 49 उम्र : 45 लिंग: : पुरुष	फोटो उपलब्ध
229	ZPS0718957	निर्वाचक का नाम : सुनिता देवी पति का नाम: राजनारायण सिंह मकान संख्या : 49 उम्र : 43 लिंग: : महिला	फोटो उपलब्ध	230	ZPS0610808	निर्वाचक का नाम : नरेन्द्र सिंह पिता का नाम: रामनारायण सिंह मकान संख्या : 49 उम्र : 39 लिंग: : पुरुष	फोटो उपलब्ध	231	ZPS0880666	निर्वाचक का नाम : छठु सिंह पिता का नाम: रामनारायण सिंह मकान संख्या : 49 उम्र : 33 लिंग: : पुरुष	फोटो उपलब्ध
232	ZPS1720697	निर्वाचक का नाम : धनु देवी पति का नाम: छठु सिंह मकान संख्या : 49 उम्र : 29 लिंग: : महिला	फोटो उपलब्ध	233	BR/37/220/681072	निर्वाचक का नाम : हिरदय नारायण सिंह पिता का नाम: सीध नाथ सिंह मकान संख्या : 50 उम्र : 67 लिंग: : पुरुष	फोटो उपलब्ध	234	ZPS0501379	निर्वाचक का नाम : धर्म शीला देवी पति का नाम: हिरदय नारायण सिंह मकान संख्या : 50 उम्र : 62 लिंग: : महिला	फोटो उपलब्ध
235	FZV4408928	निर्वाचक का नाम : लालबहादुर सिंह पिता का नाम: सिद्धनाथ सिंह मकान संख्या : 50 उम्र : 58 लिंग: : पुरुष	फोटो उपलब्ध	236	FZV4408886	निर्वाचक का नाम : जोगीन्द्र सिंह पिता का नाम: सिद्धनाथ सिंह मकान संख्या : 50 उम्र : 48 लिंग: : पुरुष	फोटो उपलब्ध	237	ZPS0501387	निर्वाचक का नाम : तेतरा देवी पति का नाम: लाल बहादुर सिंह मकान संख्या : 50 उम्र : 46 लिंग: : महिला	फोटो उपलब्ध
238	ZPS0501395	निर्वाचक का नाम : शलेन्द्र सिंह पिता का नाम: सिद्धनाथ सिंह मकान संख्या : 50 उम्र : 46 लिंग: : पुरुष	फोटो उपलब्ध	239	ZPS0718882	निर्वाचक का नाम : रानी देवी पति का नाम: शलेन्द्र सिंह मकान संख्या : 50 उम्र : 44 लिंग: : महिला	फोटो उपलब्ध	240	ZPS2149177	निर्वाचक का नाम : विकाश कुमार पिता का नाम: लाल बहादुर सिंह मकान संख्या : 50 उम्र : 25 लिंग: : पुरुष	फोटो उपलब्ध

241 निर्वाचक का नाम : प्रियंका कुमारी पति का नाम: विकास कुमार मकान संख्या : 50 उम्र : 22 लिंग: : महिला	ZPS2236586 फोटो उपलब्ध	242 निर्वाचक का नाम : मनतारा देवी पति का नाम: दरोगा सिंह मकान संख्या : 51 उम्र : 58 लिंग: : महिला	FZV1613124 फोटो उपलब्ध	243 निर्वाचक का नाम : दरोगा सिंह पिता का नाम:: सीध नाथ सिंह मकान संख्या : 51 उम्र : 56 लिंग: : पुरुष	BR/37/220/681073 फोटो उपलब्ध
244 निर्वाचक का नाम : सिन्दु कुमारी पति का नाम: मुलायम सिंह मकान संख्या : 51 उम्र : 28 लिंग: : महिला	ZPS2149649 फोटो उपलब्ध	245 निर्वाचक का नाम : मुलायम सिंह पिता का नाम:: दरोगा सिंह मकान संख्या : 51 उम्र : 25 लिंग: : पुरुष	ZPS1979723 फोटो उपलब्ध	246 निर्वाचक का नाम : राम दयाल सिंह पिता का नाम:: जगदेव सिंह मकान संख्या : 52 उम्र : 70 लिंग: : पुरुष	BR/37/220/681070 फोटो उपलब्ध
247 निर्वाचक का नाम : सुशीला देवी पति का नाम: राम दयाल सिंह मकान संख्या : 52 उम्र : 66 लिंग: : महिला	FZV4409173 फोटो उपलब्ध	248 निर्वाचक का नाम : रविन्द्र सिंह पिता का नाम:: रामदयाल सिंह मकान संख्या : 52 उम्र : 41 लिंग: : पुरुष	ZPS0501407 फोटो उपलब्ध	249 निर्वाचक का नाम : आशा देवी पति का नाम: महेन्द्र सिंह मकान संख्या : 52 उम्र : 41 लिंग: : महिला	ZPS0501419 फोटो उपलब्ध
250 निर्वाचक का नाम : कलेन्द्र सिंह पिता का नाम:: रामदयाल सिंह मकान संख्या : 52 उम्र : 34 लिंग: : पुरुष	ZPS0610790 फोटो उपलब्ध	251 निर्वाचक का नाम : जितेन्द्र पाण्डेय पिता का नाम:: कृष्ण पाण्डेय मकान संख्या : 53 उम्र : 40 लिंग: : पुरुष	ZPS1092840 फोटो उपलब्ध	252 निर्वाचक का नाम : मीरा देवी पति का नाम: जितेन्द्र पाण्डेय मकान संख्या : 53 उम्र : 38 लिंग: : महिला	ZPS0880641 फोटो उपलब्ध
253 निर्वाचक का नाम : अजीत यादव पिता का नाम:: झुलन सिंह मकान संख्या : 54 उम्र : 46 लिंग: : पुरुष	ZPS0501429 फोटो उपलब्ध	254 निर्वाचक का नाम : पलटन सिंह पिता का नाम:: शिवपुजन सिंह मकान संख्या : 55 उम्र : 55 लिंग: : पुरुष	FZV4409074 फोटो उपलब्ध	255 निर्वाचक का नाम : नरेंद्र सिंह पिता का नाम:: शिव पुजन सिंह मकान संख्या : 55 उम्र : 54 लिंग: : पुरुष	BR/37/220/681054 फोटो उपलब्ध
256 निर्वाचक का नाम : कमलेश सिंह पिता का नाम:: शिव पुजन सिंह मकान संख्या : 55 उम्र : 51 लिंग: : पुरुष	ZPS1092915 फोटो उपलब्ध	257 निर्वाचक का नाम : विंध्याचली देवी पति का नाम: पलटन सिंह मकान संख्या : 55 उम्र : 49 लिंग: : महिला	FZV4409330 फोटो उपलब्ध	# 258 निर्वाचक का नाम : उमरावती देवी पति का नाम: नरेंद्र सिंह मकान संख्या : 55 उम्र : 62 लिंग: : महिला	FZV4409348 फोटो उपलब्ध
259 निर्वाचक का नाम : सुनीता देवी पति का नाम: कमलेश सिंह मकान संख्या : 55 उम्र : 41 लिंग: : महिला	ZPS0126979 फोटो उपलब्ध	260 निर्वाचक का नाम : लव पासवान पिता का नाम:: बबन पासवान मकान संख्या : 55 उम्र : 40 लिंग: : पुरुष	ZPS0501445 फोटो उपलब्ध	# 261 निर्वाचक का नाम : अजित कुमार पिता का नाम:: नरेन्द्र सिंह मकान संख्या : 55 उम्र : 29 लिंग: : पुरुष	ZPS0880773 फोटो उपलब्ध
262 निर्वाचक का नाम : प्रदीप कुमार पिता का नाम:: नरेन्द्र सिंह मकान संख्या : 55 उम्र : 24 लिंग: : पुरुष	ZPS1979855 फोटो उपलब्ध	263 निर्वाचक का नाम : चंदीप कुमार पिता का नाम:: नरेन्द्र सिंह मकान संख्या : 55 उम्र : 23 लिंग: : पुरुष	ZPS2149292 फोटो उपलब्ध	264 निर्वाचक का नाम : मनिष कुमार पिता का नाम:: पलटन सिंह मकान संख्या : 55 उम्र : 23 लिंग: : पुरुष	ZPS2149318 फोटो उपलब्ध
# 265 निर्वाचक का नाम : इंदु कुमारी पति का नाम: प्रदीप कुमार मकान संख्या : 55 उम्र : 22 लिंग: : महिला	ZPS2236438 फोटो उपलब्ध	266 निर्वाचक का नाम : कंचन कुमारी पति का नाम: अजित कुमार मकान संख्या : 55 उम्र : 20 लिंग: : महिला	ZPS2734317 फोटो उपलब्ध	267 निर्वाचक का नाम : आरती देवी पति का नाम: शिवबचन सिंह मकान संख्या : 56 उम्र : 50 लिंग: : महिला	FZV4409256 फोटो उपलब्ध
268 निर्वाचक का नाम : श्री भगवान सिंह पिता का नाम:: ठागा सिंह मकान संख्या : 56 उम्र : 45 लिंग: : पुरुष	ZPS0127720 फोटो उपलब्ध	269 निर्वाचक का नाम : सुयवअंता देवी पति का नाम: श्री भगवान सिंह मकान संख्या : 56 उम्र : 43 लिंग: : महिला	ZPS0880906 फोटो उपलब्ध	270 निर्वाचक का नाम : विजय सिंह पिता का नाम:: शिवपुजन सिंह मकान संख्या : 56 उम्र : 38 लिंग: : पुरुष	ZPS1092923 फोटो उपलब्ध

271	ZPS0880914	निर्वाचक का नाम : गोविन्द सिंह पिता का नाम: शिवपुजन सिंह मकान संख्या : 56 उम्र : 35 लिंग: : पुरुष	फोटो उपलब्ध
-----	------------	--	-------------

272	ZPS2149243	निर्वाचक का नाम : लक्ष्मीना देवी पति का नाम: गोविन्द सिंह मकान संख्या : 56 उम्र : 30 लिंग: : महिला	फोटो उपलब्ध
-----	------------	---	-------------

273	ZPS2202505	निर्वाचक का नाम : अनिल कुमार पिता का नाम: जयप्रकाश सिंह मकान संख्या : 56 उम्र : 24 लिंग: : पुरुष	फोटो उपलब्ध
-----	------------	---	-------------

274	ZPS1823434	निर्वाचक का नाम : मुगिया देवी पति का नाम: चित्तर सिंह मकान संख्या : 57 उम्र : 77 लिंग: : महिला	फोटो उपलब्ध
-----	------------	---	-------------

275	BR/37/220/681084	निर्वाचक का नाम : भोला सिंह पिता का नाम: चित्तर सिंह मकान संख्या : 57 उम्र : 56 लिंग: : पुरुष	फोटो उपलब्ध
-----	------------------	--	-------------

276	ZPS0610840	निर्वाचक का नाम : चंदन सिंह पिता का नाम: चीलर सिंह मकान संख्या : 57 उम्र : 40 लिंग: : पुरुष	फोटो उपलब्ध
-----	------------	--	-------------

277	ZPS2149706	निर्वाचक का नाम : सावित्री देवी पति का नाम: चन्दन सिंह मकान संख्या : 57 उम्र : 28 लिंग: : महिला	फोटो उपलब्ध
-----	------------	--	-------------

278	BR/37/220/681083	निर्वाचक का नाम : राम बचन सिंह पिता का नाम: ठगा सिंह मकान संख्या : 58 उम्र : 56 लिंग: : पुरुष	फोटो उपलब्ध
-----	------------------	--	-------------

279	FZV1611334	निर्वाचक का नाम : शिव बचन सिंह पिता का नाम: ठगा सिंह मकान संख्या : 58 उम्र : 52 लिंग: : पुरुष	फोटो उपलब्ध
-----	------------	--	-------------

280	ZPS1823426	निर्वाचक का नाम : दीपक कुमार पिता का नाम: राम बचन सिंह मकान संख्या : 58 उम्र : 29 लिंग: : पुरुष	फोटो उपलब्ध
-----	------------	--	-------------

281	ZPS2149532	निर्वाचक का नाम : प्रदीप कुमार पिता का नाम: राम बचन सिंह मकान संख्या : 58 उम्र : 26 लिंग: : पुरुष	फोटो उपलब्ध
-----	------------	--	-------------

282	FZV4409371	निर्वाचक का नाम : सुरेन्द्र सिंह पिता का नाम: पुरुहु सिंह मकान संख्या : 59 उम्र : 55 लिंग: : पुरुष	फोटो उपलब्ध
-----	------------	---	-------------

283	ZPS0127530	निर्वाचक का नाम : रेखा देवी पति का नाम: सुरेन्द्र सिंह मकान संख्या : 59 उम्र : 52 लिंग: : महिला	फोटो उपलब्ध
-----	------------	--	-------------

284	ZPS0501458	निर्वाचक का नाम : रिकु देवी पति का नाम: राजेन्द्र सिंह मकान संख्या : 59 उम्र : 47 लिंग: : महिला	फोटो उपलब्ध
-----	------------	--	-------------

285	FZV4409157	निर्वाचक का नाम : धनजी सिंह पिता का नाम: पुरुहु सिंह मकान संख्या : 59 उम्र : 45 लिंग: : पुरुष	फोटो उपलब्ध
-----	------------	--	-------------

286	ZPS0501478	निर्वाचक का नाम : चिन्ता देवी पति का नाम: धनजी सिंह मकान संख्या : 59 उम्र : 37 लिंग: : महिला	फोटो उपलब्ध
-----	------------	---	-------------

287	ZPS0501460	निर्वाचक का नाम : अशोक सिंह पिता का नाम: धुरहु सिंह मकान संख्या : 59 उम्र : 36 लिंग: : पुरुष	फोटो उपलब्ध
-----	------------	---	-------------

288	BR/37/220/681079	निर्वाचक का नाम : राम प्यारी देवी पति का नाम: बट्टी सिंह मकान संख्या : 60 उम्र : 76 लिंग: : महिला	फोटो उपलब्ध
-----	------------------	--	-------------

289	BR/37/220/681080	निर्वाचक का नाम : राम पती सिंह पिता का नाम: बट्टी सिंह मकान संख्या : 60 उम्र : 52 लिंग: : पुरुष	फोटो उपलब्ध
-----	------------------	--	-------------

290	ZPS2149334	निर्वाचक का नाम : बबीता कुमारी पिता का नाम: राम पति सिंह मकान संख्या : 60 उम्र : 24 लिंग: : महिला	फोटो उपलब्ध
-----	------------	--	-------------

291	ZPS0127274	निर्वाचक का नाम : ललन कहार पिता का नाम: सूरज कहार मकान संख्या : 61 उम्र : 69 लिंग: : पुरुष	फोटो उपलब्ध
-----	------------	---	-------------

292	ZPS0501486	निर्वाचक का नाम : गुड्ड कहार पिता का नाम: ललन कहार मकान संख्या : 61 उम्र : 46 लिंग: : पुरुष	फोटो उपलब्ध
-----	------------	--	-------------

293	ZPS0127514	निर्वाचक का नाम : रामप्रवेश कहार पिता का नाम: ललन कहार मकान संख्या : 61 उम्र : 44 लिंग: : पुरुष	फोटो उपलब्ध
-----	------------	--	-------------

294	ZPS0501494	निर्वाचक का नाम : रेणु देवी पति का नाम: गुड कहार मकान संख्या : 61 उम्र : 44 लिंग: : महिला	फोटो उपलब्ध
-----	------------	--	-------------

295	ZPS0127324	निर्वाचक का नाम : धनवरता देवी पति का नाम: रामप्रवेश कहार मकान संख्या : 61 उम्र : 42 लिंग: : महिला	फोटो उपलब्ध
-----	------------	--	-------------

296	ZPS0127001	निर्वाचक का नाम : जितेन्द्र कहार पिता का नाम: ललन कहार मकान संख्या : 61 उम्र : 42 लिंग: : पुरुष	फोटो उपलब्ध
-----	------------	--	-------------

297	ZPS0127555	निर्वाचक का नाम : धनवर्ती देवी पति का नाम: जितेन्द्र कहार मकान संख्या : 61 उम्र : 40 लिंग: : महिला	फोटो उपलब्ध
-----	------------	---	-------------

298	ZPS0718999	निर्वाचक का नाम : राजेश कुमार पिता का नाम: ललन कहार मकान संख्या : 61 उम्र : 34 लिंग: : पुरुष	फोटो उपलब्ध
-----	------------	---	-------------

299	ZPS0880765	निर्वाचक का नाम : दिनेश कहार पिता का नाम: ललन कहार मकान संख्या : 61 उम्र : 33 लिंग: : पुरुष	फोटो उपलब्ध
-----	------------	--	-------------

300	ZPS1720689	निर्वाचक का नाम : सोनी देवी पति का नाम: दिनेश कहार मकान संख्या : 61 उम्र : 29 लिंग: : महिला	फोटो उपलब्ध
-----	------------	--	-------------

301	ZPS2697761
निर्वाचक का नाम : सोनम कुमारी पिता का नाम:: गुड्डू कहार मकान संख्या : 61 उम्र : 18 लिंग: : महिला	फोटो उपलब्ध

302	ZPS0127712
निर्वाचक का नाम : मदन कहार पिता का नाम:: सूरज कहार मकान संख्या : 62 उम्र : 66 लिंग: : पुरुष	फोटो उपलब्ध

303	ZPS0127506
निर्वाचक का नाम : सरोज देवी पति का नाम: मदन कहार मकान संख्या : 62 उम्र : 64 लिंग: : महिला	फोटो उपलब्ध

304	ZPS0149492
निर्वाचक का नाम : अरविंद कहार पिता का नाम:: मदन कहार मकान संख्या : 62 उम्र : 44 लिंग: : पुरुष	फोटो उपलब्ध

305	ZPS0127498
निर्वाचक का नाम : पुनम देवी पति का नाम: अरविन्द कहार मकान संख्या : 62 उम्र : 41 लिंग: : महिला	फोटो उपलब्ध

306	ZPS2202489
निर्वाचक का नाम : गोलू कुमार पिता का नाम:: मदन कहार मकान संख्या : 62 उम्र : 22 लिंग: : पुरुष	फोटो उपलब्ध

307	ZPS1720713
निर्वाचक का नाम : अभिषेक कुमार सिंह पिता का नाम:: रंग सिंह मकान संख्या : 64 उम्र : 31 लिंग: : पुरुष	फोटो उपलब्ध

308	ZPS2471852
निर्वाचक का नाम : धनजी कुमार पिता का नाम:: नेमू नारायण सिंह मकान संख्या : 65 उम्र : 23 लिंग: : पुरुष	फोटो उपलब्ध

309	BR/37/220/681038	
निर्वाचक का नाम : शिवजी कहार पिता का नाम: कपुर कहार मकान संख्या : 1 उम्र : 73 लिंग: : पुरुष	फोटो उपलब्ध	

310	BR/37/220/681034	
निर्वाचक का नाम : हृदय नारायण सिंह पिता का नाम: राम प्रीत सिंह मकान संख्या : 1 उम्र : 60 लिंग: : पुरुष	फोटो उपलब्ध	

311	BR/37/220/681021	
निर्वाचक का नाम : राम जन्म पासवान पिता का नाम: दुनमुन पासवान मकान संख्या : 2 उम्र : 66 लिंग: : पुरुष	फोटो उपलब्ध	

# 312	ZPS1329200	
निर्वाचक का नाम : संजू कुमारी पति का नाम: हरराम कुमार मकान संख्या : 2 उम्र : 32 लिंग: : महिला	फोटो उपलब्ध	

313	ZPS1648328	
निर्वाचक का नाम : हरेकृष्णा कुमार पिता का नाम: लल्लू सिंह मकान संख्या : 2 उम्र : 25 लिंग: : पुरुष	फोटो उपलब्ध	

314	BR/37/220/681050	
निर्वाचक का नाम : लल्लू सिंह पिता का नाम: भोला सिंह मकान संख्या : 3 उम्र : 52 लिंग: : पुरुष	फोटो उपलब्ध	

315	FZV4408225	
निर्वाचक का नाम : लक्ष्मीना देवी पति का नाम: लल्लू सिंह मकान संख्या : 3 उम्र : 49 लिंग: : महिला	फोटो उपलब्ध	

316	BR/37/220/681056	
निर्वाचक का नाम : पशुपती नाथ उपाध्याय पिता का नाम: जयनाथ उपाध्याय मकान संख्या : 4 उम्र : 80 लिंग: : पुरुष	फोटो उपलब्ध	

317	ZPS1463595	
निर्वाचक का नाम : सीमा देवी पति का नाम: अनिल कुमार उपाध्याय मकान संख्या : 4 उम्र : 34 लिंग: : महिला	फोटो उपलब्ध	

318	ZPS1329192	
निर्वाचक का नाम : शशिकांत उपाध्याय पिता का नाम: बिनोद उपाध्याय मकान संख्या : 4 उम्र : 31 लिंग: : पुरुष	फोटो उपलब्ध	

319	ZPS2657161	
निर्वाचक का नाम : रजनी कांत उपाध्याय अन्य: रवि कांत उपाध्याय मकान संख्या : 4 उम्र : 31 लिंग: : पुरुष	फोटो उपलब्ध	

320	ZPS1329184	
निर्वाचक का नाम : रिंकी देवी पति का नाम: शशिकांत उपाध्याय मकान संख्या : 4 उम्र : 30 लिंग: : महिला	फोटो उपलब्ध	

321	ZPS1647700	
निर्वाचक का नाम : रविकान्त उपाध्याय पिता का नाम: बिनोद उपाध्याय मकान संख्या : 4 उम्र : 29 लिंग: : पुरुष	फोटो उपलब्ध	

322	ZPS2657278	
निर्वाचक का नाम : आरती उपाध्याय पति का नाम: रविकान्त उपाध्याय मकान संख्या : 4 उम्र : 28 लिंग: : महिला	फोटो उपलब्ध	

323	ZPS1647841	
निर्वाचक का नाम : राहुल कुमार उपाध्याय पिता का नाम: शिवशंकर उपाध्याय मकान संख्या : 4 उम्र : 25 लिंग: : पुरुष	फोटो उपलब्ध	

324	ZPS1463637	
निर्वाचक का नाम : अवधेश उपाध्याय पिता का नाम: सिद्धनाथ उपाध्याय मकान संख्या : 5 उम्र : 49 लिंग: : पुरुष	फोटो उपलब्ध	

325	ZPS1648278	
निर्वाचक का नाम : बेबी देवी पति का नाम: अवधेश उपाध्याय मकान संख्या : 5 उम्र : 46 लिंग: : महिला	फोटो उपलब्ध	

326	ZPS1463561	
निर्वाचक का नाम : सोनी कुमारी पिता का नाम: अवधेश उपाध्याय मकान संख्या : 5 उम्र : 30 लिंग: : महिला	फोटो उपलब्ध	

327	ZPS1463603	
निर्वाचक का नाम : अविनिश कुमार उपाध्याय पिता का नाम: अवधेश उपाध्याय मकान संख्या : 5 उम्र : 26 लिंग: : पुरुष	फोटो उपलब्ध	

328	ZPS1463702	
निर्वाचक का नाम : विकास कुमार उपाध्याय पिता का नाम: बिरेन्द्र कुमार उपाध्याय मकान संख्या : 6 उम्र : 30 लिंग: : पुरुष	फोटो उपलब्ध	

329	ZPS0501508	
निर्वाचक का नाम : रामप्रवेश पासवान पिता का नाम: ददन पासवान मकान संख्या : 7 उम्र : 42 लिंग: : पुरुष	फोटो उपलब्ध	

330	BR/37/220/681028	
निर्वाचक का नाम : गीता देवी पति का नाम: रामप्रवेश पासवान मकान संख्या : 7 उम्र : 40 लिंग: : महिला	फोटो उपलब्ध	

331	ZPS0127365	
निर्वाचक का नाम : तेतरी देवी पति का नाम: विमलेश कुमार सिंह मकान संख्या : 8 उम्र : 38 लिंग: : महिला	फोटो उपलब्ध	

332	ZPS1463710	
निर्वाचक का नाम : दुर्गा कुमारी उपाध्याय पिता का नाम: मुक्तिनाथ उपाध्याय मकान संख्या : 8 उम्र : 31 लिंग: : पुरुष	फोटो उपलब्ध	

333	ZPS1329168	
निर्वाचक का नाम : गीता देवी पति का नाम: प्रमोद कुमार मकान संख्या : 8 उम्र : 30 लिंग: : महिला	फोटो उपलब्ध	

334	ZPS1647882	
निर्वाचक का नाम : सिकन्दर कुमार पिता का नाम: हरिन्द्रा सिंह मकान संख्या : 9 उम्र : 29 लिंग: : पुरुष	फोटो उपलब्ध	

335	BR/37/220/681012	
निर्वाचक का नाम : नथून सिंह पिता का नाम: श्री भगवान सिंह मकान संख्या : 10 उम्र : 67 लिंग: : पुरुष	फोटो उपलब्ध	

336	FZV1612951	
निर्वाचक का नाम : महाराजो देवी पति का नाम: नथून सिंह मकान संख्या : 10 उम्र : 64 लिंग: : महिला	फोटो उपलब्ध	

337	ZPS0127399	
निर्वाचक का नाम : शशि कला कुमारी पति का नाम: अमिता प्रकाश सिंह मकान संख्या : 10 उम्र : 38 लिंग: : महिला	फोटो उपलब्ध	

338	ZPS0127126	
निर्वाचक का नाम : सुमन प्रकाश सिंह पिता का नाम: नथून सिंह मकान संख्या : 10 उम्र : 37 लिंग: : पुरुष	फोटो उपलब्ध	

339	FZV1029412	निर्वाचक का नाम : मल्लु सिंह पिता का नाम: सुदामा सिंह मकान संख्या : 12 उम्र : 59 लिंग: : पुरुष	फोटो उपलब्ध	340	ZPS0127423	निर्वाचक का नाम : विन्दु देवी पति का नाम: मल्लु सिंह मकान संख्या : 12 उम्र : 51 लिंग: : महिला	फोटो उपलब्ध	341	ZPS0718890	निर्वाचक का नाम : सरीता देवी पति का नाम: ललन पासवान मकान संख्या : 13 उम्र : 57 लिंग: : महिला	फोटो उपलब्ध
342	ZPS0127142	निर्वाचक का नाम : राजेश कुमार गुप्ता पिता का नाम:: रामप्रसाद साह मकान संख्या : 14 उम्र : 45 लिंग: : पुरुष	फोटो उपलब्ध	343	ZPS0127605	निर्वाचक का नाम : रिकु देवी पति का नाम: राजेश कुमार गुप्ता मकान संख्या : 14 उम्र : 42 लिंग: : महिला	फोटो उपलब्ध	344	ZPS0127175	निर्वाचक का नाम : कल्पनाथ सिंह पिता का नाम:: अरिन्द्र सिंह मकान संख्या : 15 उम्र : 92 लिंग: : पुरुष	फोटो उपलब्ध
345	ZPS0149625	निर्वाचक का नाम : शंकुतला देवी पति का नाम: शंकर दयाल सिंह मकान संख्या : 15 उम्र : 56 लिंग: : महिला	फोटो उपलब्ध	346	ZPS0127225	निर्वाचक का नाम : नेरुद्र सिंह पिता का नाम:: श्री किशुन सिंह मकान संख्या : 16 उम्र : 47 लिंग: : पुरुष	फोटो उपलब्ध	347	ZPS0127407	निर्वाचक का नाम : गुलजारो देवी पति का नाम: नोन्द्र सिंह मकान संख्या : 16 उम्र : 45 लिंग: : महिला	फोटो उपलब्ध
348	ZPS0718908	निर्वाचक का नाम : सुनिल कुमार सिंह पिता का नाम:: श्री किशुन सिंह मकान संख्या : 16 उम्र : 42 लिंग: : पुरुष	फोटो उपलब्ध	349	ZPS0127779	निर्वाचक का नाम : मंगरू सिंह पिता का नाम:: कुंदार सिंह मकान संख्या : 17 उम्र : 42 लिंग: : पुरुष	फोटो उपलब्ध	350	ZPS1463587	निर्वाचक का नाम : अस्तुरना देवी पति का नाम: मंगरू सिंह मकान संख्या : 17 उम्र : 33 लिंग: : महिला	फोटो उपलब्ध
351	ZPS0127571	निर्वाचक का नाम : कुन्ती देवी पति का नाम: विजय सिंह मकान संख्या : 18 उम्र : 41 लिंग: : महिला	फोटो उपलब्ध	352	ZPS0127373	निर्वाचक का नाम : अनिता देवी पति का नाम: जीतेन्द्र कुमार सिंह मकान संख्या : 19 उम्र : 44 लिंग: : महिला	फोटो उपलब्ध	353	ZPS0127381	निर्वाचक का नाम : रीता देवी पति का नाम: जयप्रकाश सिंह मकान संख्या : 19 उम्र : 38 लिंग: : महिला	फोटो उपलब्ध
# 354	FZV1613041	निर्वाचक का नाम : संझरीया देवी पति का नाम: हृदय नारायण सिंह मकान संख्या : 20 उम्र : 60 लिंग: : महिला	फोटो उपलब्ध	355	ZPS1463579	निर्वाचक का नाम : अनिता देवी पति का नाम: संजीत कुमार मकान संख्या : 20 उम्र : 31 लिंग: : महिला	फोटो उपलब्ध	356	FZV4408340	निर्वाचक का नाम : देवन्ती देवी पति का नाम: श्री राम सिंह मकान संख्या : 21 उम्र : 60 लिंग: : महिला	फोटो उपलब्ध
357	ZPS0718916	निर्वाचक का नाम : संजय सिंह पिता का नाम:: श्रीराम सिंह मकान संख्या : 21 उम्र : 46 लिंग: : पुरुष	फोटो उपलब्ध	358	ZPS0127316	निर्वाचक का नाम : कुन्ता देवी पति का नाम: अखिलेश सिंह मकान संख्या : 22 उम्र : 37 लिंग: : महिला	फोटो उपलब्ध	359	ZPS0501510	निर्वाचक का नाम : सरीता देवी पति का नाम: उपेन्द्र सिंह मकान संख्या : 23 उम्र : 58 लिंग: : महिला	फोटो उपलब्ध
360	FZV4409199	निर्वाचक का नाम : रामपति सिंह पिता का नाम:: राम कुंवर सिंह मकान संख्या : 24 उम्र : 78 लिंग: : पुरुष	फोटो उपलब्ध	361	FZV4406971	निर्वाचक का नाम : सुर्यवंशी देवी पति का नाम: रामपति सिंह मकान संख्या : 24 उम्र : 73 लिंग: : महिला	फोटो उपलब्ध	362	BR/37/220/681042	निर्वाचक का नाम : लछमन कहार पिता का नाम:: सीताराम कहार मकान संख्या : 25 उम्र : 52 लिंग: : पुरुष	फोटो उपलब्ध
363	ZPS0127118	निर्वाचक का नाम : रामानन्द सिंह पिता का नाम:: शिवजी सिंह मकान संख्या : 25 उम्र : 45 लिंग: : पुरुष	फोटो उपलब्ध	364	ZPS0127340	निर्वाचक का नाम : परमशीला देवी पति का नाम: नरेन्द्र सिंह मकान संख्या : 26 उम्र : 42 लिंग: : महिला	फोटो उपलब्ध	365	ZPS0127266	निर्वाचक का नाम : कस्तुरिया देवी पति का नाम: सीधनाथ सिंह मकान संख्या : 27 उम्र : 82 लिंग: : महिला	फोटो उपलब्ध
366	FZV4408589	निर्वाचक का नाम : भागमानो देवी पति का नाम: जोगेन्द्र सिंह मकान संख्या : 27 उम्र : 46 लिंग: : महिला	फोटो उपलब्ध	367	ZPS0127241	निर्वाचक का नाम : महेन्द्र सिंह पिता का नाम:: रामदयाल सिंह मकान संख्या : 28 उम्र : 47 लिंग: : पुरुष	फोटो उपलब्ध	368	ZPS0127233	निर्वाचक का नाम : रीता देवी पति का नाम: रविन्द्र सिंह मकान संख्या : 28 उम्र : 40 लिंग: : महिला	फोटो उपलब्ध

369	ZPS0149575	निर्वाचक का नाम : धर्मेन्द्र पांडे पिता का नाम: श्री कुसुनु पांडे मकान संख्या : 29 उम्र : 45 लिंग: : पुरुष	फोटो उपलब्ध	370	FZV4408860	निर्वाचक का नाम : भूलन सिंह पिता का नाम: महादेव सिंह मकान संख्या : 30 उम्र : 74 लिंग: : पुरुष	फोटो उपलब्ध	371	FZV4408852	निर्वाचक का नाम : नरेन्द्र सिंह पिता का नाम: भूलन सिंह मकान संख्या : 30 उम्र : 49 लिंग: : पुरुष	फोटो उपलब्ध
372	ZPS1648351	निर्वाचक का नाम : बबलू पासवान पिता का नाम: बबन पासवान मकान संख्या : 30 उम्र : 30 लिंग: : पुरुष	फोटो उपलब्ध	373	ZPS0127704	निर्वाचक का नाम : ठाकुर सिंह पिता का नाम: भावनाथ सिंह मकान संख्या : 31 उम्र : 87 लिंग: : पुरुष	फोटो उपलब्ध	374	ZPS0127597	निर्वाचक का नाम : सुमित्रा देवी पति का नाम: ठाकुर सिंह मकान संख्या : 31 उम्र : 85 लिंग: : महिला	फोटो उपलब्ध
375	ZPS1329093	निर्वाचक का नाम : लिलावती देवी पति का नाम: धर्मेन्द्र पाण्डेय मकान संख्या : 31 उम्र : 30 लिंग: : महिला	फोटो उपलब्ध	376	ZPS0127803	निर्वाचक का नाम : नेमुनारायण सिंह पिता का नाम: मुनि सिंह मकान संख्या : 32 उम्र : 65 लिंग: : पुरुष	फोटो उपलब्ध	377	ZPS0127548	निर्वाचक का नाम : देवन्ती देवी पति का नाम: जयप्रकाश सिंह मकान संख्या : 32 उम्र : 46 लिंग: : महिला	फोटो उपलब्ध
378	ZPS0127670	निर्वाचक का नाम : अखिलेश सिंह पिता का नाम: रामबचन सिंह मकान संख्या : 32 उम्र : 45 लिंग: : पुरुष	फोटो उपलब्ध	379	ZPS0127662	निर्वाचक का नाम : सत्यनारायण सिंह पिता का नाम: मुनि सिंह मकान संख्या : 33 उम्र : 67 लिंग: : पुरुष	फोटो उपलब्ध	380	ZPS0501536	निर्वाचक का नाम : सरिता देवी पति का नाम: भोला सिंह मकान संख्या : 33 उम्र : 53 लिंग: : महिला	फोटो उपलब्ध
381	ZPS1329150	निर्वाचक का नाम : मुन्ना सिंह पिता का नाम: श्री राम रक्षा सिंह मकान संख्या : 33 उम्र : 32 लिंग: : पुरुष	फोटो उपलब्ध	382	ZPS1329135	निर्वाचक का नाम : आशा देवी पति का नाम: मुन्ना सिंह मकान संख्या : 33 उम्र : 30 लिंग: : महिला	फोटो उपलब्ध	383	ZPS0127563	निर्वाचक का नाम : किरण देवी पति का नाम: राम बचन सिंह मकान संख्या : 34 उम्र : 54 लिंग: : महिला	फोटो उपलब्ध
384	ZPS1463611	निर्वाचक का नाम : विजय शंकर सिंह पिता का नाम: जगनारायण सिंह मकान संख्या : 34 उम्र : 30 लिंग: : पुरुष	फोटो उपलब्ध	385	ZPS0126946	निर्वाचक का नाम : राजेन्द्र सिंह पिता का नाम: धुरहू सिंह मकान संख्या : 35 उम्र : 52 लिंग: : पुरुष	फोटो उपलब्ध	386	BR/37/220/681037	निर्वाचक का नाम : सुदर्शन सिंह पिता का नाम: राम कुंवर सिंह मकान संख्या : 36 उम्र : 77 लिंग: : पुरुष	फोटो उपलब्ध
387	FZV4407045	निर्वाचक का नाम : जनक दुलारी देवी पति का नाम: सुदर्शन सिंह मकान संख्या : 36 उम्र : 75 लिंग: : महिला	फोटो उपलब्ध	388	ZPS1648112	निर्वाचक का नाम : चन्दन कुमार पिता का नाम: सुदर्शन सिंह मकान संख्या : 36 उम्र : 28 लिंग: : पुरुष	फोटो उपलब्ध	389	ZPS1648195	निर्वाचक का नाम : फूलकुमारी मौर्या पति का नाम: संतोष कुमार मौर्या मकान संख्या : 37 उम्र : 29 लिंग: : महिला	फोटो उपलब्ध
390	ZPS1329226	निर्वाचक का नाम : पार्वती देवी पति का नाम: रामजी कुशवाहा मकान संख्या : 38 उम्र : 32 लिंग: : महिला	फोटो उपलब्ध	391	ZPS1329234	निर्वाचक का नाम : सरिता देवी पति का नाम: मन्नू कुशवाहा मकान संख्या : 38 उम्र : 30 लिंग: : महिला	फोटो उपलब्ध	392	ZPS1329218	निर्वाचक का नाम : गोविन्द कहार पिता का नाम: मदन कहार मकान संख्या : 41 उम्र : 30 लिंग: : पुरुष	फोटो उपलब्ध
393	ZPS1647924	निर्वाचक का नाम : शिमलता देवी पति का नाम: गोविन्द कहार मकान संख्या : 41 उम्र : 30 लिंग: : महिला	फोटो उपलब्ध	394	ZPS1329127	निर्वाचक का नाम : रीता देवी पिता का नाम: भरत कहार मकान संख्या : 42 उम्र : 40 लिंग: : महिला	फोटो उपलब्ध	395	ZPS1329077	निर्वाचक का नाम : विधु देवी पति का नाम: संजय पासवान मकान संख्या : 43 उम्र : 30 लिंग: : महिला	फोटो उपलब्ध
396	ZPS1648070	निर्वाचक का नाम : अजीत कहार पिता का नाम: बबन कहार मकान संख्या : 45 उम्र : 29 लिंग: : पुरुष	फोटो उपलब्ध	397	ZPS1648021	निर्वाचक का नाम : मुनी देवी पति का नाम: अजीत कहार मकान संख्या : 45 उम्र : 28 लिंग: : महिला	फोटो उपलब्ध	398	ZPS1647593	निर्वाचक का नाम : रविरंजन कुमार पिता का नाम: दरीगा सिंह मकान संख्या : 46 उम्र : 28 लिंग: : पुरुष	फोटो उपलब्ध

399	ZPS1648468
निर्वाचक का नाम : बिन्दा देवी पति का नाम: रविरंजन कुमार मकान संख्या : 46 उम्र : 28 लिंग: : महिला	फोटो उपलब्ध

विधानसभा निर्वाचन क्षेत्र की संख्या एवं नाम : 202-राजपुर
घटक I - परिवर्धन सूची 1 (01-08-2025 से 01-09-2025 तक प्राप्त दावों के आधार पर)

400	1	ZPS2777613	निर्वाचक का नाम : सोना कुमारी अन्य: नरेंद्र सिंह मकान संख्या : 30 उम्र : 18 लिंग: : महिला	फोटो उपलब्ध
401	1	ZPS2777803	निर्वाचक का नाम : प्रिंस कुमार पिता का नाम:: नरेंद्र सिंह मकान संख्या : 30 उम्र : 19 लिंग: : पुरुष	फोटो उपलब्ध
402	1	ZPS2777910	निर्वाचक का नाम : हरिद्वार सिंह अन्य: फूलगंदा देवी मकान संख्या : 9 उम्र : 70 लिंग: : पुरुष	फोटो उपलब्ध
403	1	ZPS2778066	निर्वाचक का नाम : नितिश कुमार उपाध्याय पिता का नाम:: जितेंद्र कुमार उपाध्याय मकान संख्या : 10 उम्र : 22 लिंग: : पुरुष	फोटो उपलब्ध
404	1	ZPS2779627	निर्वाचक का नाम : रितेश कुमार पिता का नाम:: नरेंद्र सिंह मकान संख्या : 30 उम्र : 18 लिंग: : पुरुष	फोटो उपलब्ध
405	1	ZPS2779908	निर्वाचक का नाम : राकेश कुमार पिता का नाम:: सुरेन्द्र सिंह मकान संख्या : 59 उम्र : 19 लिंग: : पुरुष	फोटो उपलब्ध
406	1	ZPS2801074	निर्वाचक का नाम : मनिषा कुमारी पिता का नाम:: मदन राम मकान संख्या : 29 उम्र : 23 लिंग: : महिला	फोटो उपलब्ध
407	1	ZPS2801116	निर्वाचक का नाम : कृष्ण कांत कुमार पिता का नाम:: शिव कुमार सिंह मकान संख्या : 21 उम्र : 19 लिंग: : पुरुष	फोटो उपलब्ध
408	1	ZPS2801173	निर्वाचक का नाम : प्रिया कुमारी पिता का नाम:: मदन राम मकान संख्या : 29 उम्र : 20 लिंग: : महिला	फोटो उपलब्ध

मतदाताओं की संक्षिप्त विवरणी :							
A) मतदाताओं की संख्या :							
	नामावली का प्रकार	निर्वाचक नामावली की पहचान :	मतदाताओं की संख्या :				
			पुरुष	महिला	तृतीय लिंग	कुल	
I	मूल	मूल नामावली	212	187	0	399	
II	घटक I - परिवर्धन सूची	पूरक 1	विशेष संक्षिप्त पुनरीक्षण - 2025	6	3	0	9
III	घटक II - विलोपन सूची	पूरक 1	विशेष संक्षिप्त पुनरीक्षण - 2025	0	0	0	0
IV	लिंग कॉलम में किए गए संशोधन के कारण अंतर			0	0	0	0
इस पुनरीक्षण के पश्चात इस नामावली में कुल मतदाता की संख्या (I+II-III+IV)				218	190	0	408
B) संशोधनों की संख्या :							
नामावली का प्रकार	निर्वाचक नामावली की पहचान :	संशोधनों की संख्या :					
पूरक 1	विशेष संक्षिप्त पुनरीक्षण - 2025	5					

निर्वाचक निबंधन पदाधिकारी द्वारा जारी

E-मृत्यु, S-स्थानांतरित, R-दोहरी प्रविष्टि, M-लापता, Q-अयोग्य