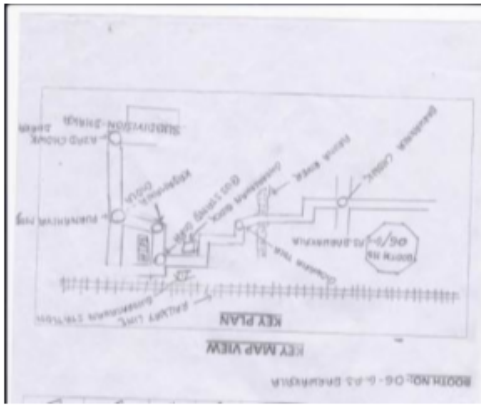


निर्वाचक नामावली 2025 S04 बिहार

विधानसभा क्षेत्र की संख्या, नाम और आरक्षण की स्थिति : 21 - ढाका (सामान्य)		भाग संख्या : : 10																			
लोकसभा निर्वाचन क्षेत्र की संख्या, नाम और आरक्षण स्थिति जिसमें विधानसभा क्षेत्र है : 4 - शिवहर (सामान्य)																					
1. पुनरीक्षण का विवरण																					
पुनरीक्षण का वर्ष :	2025	निर्वाचक नामावली की पहचान :																			
अर्हता की तिथि:	01-07-2025	विशेष गहन पुनरीक्षण, 2025 के अन्तर्गत दिनांक 01.08.2025 को प्रारूप के रूप में प्रकाशित समेकित एवं एकीकृत निर्वाचक सूची एवं उसके उपरान्त निर्मित अनुपूरक सूची के आधार पर एकीकृत निर्वाचक सूची																			
पुनरीक्षण का प्रकार :	विशेष गहन पुनरीक्षण - 2025																				
प्रकाशन की तिथि :	30-09-2025																				
2. भाग व मतदान क्षेत्र का विवरण :																					
भाग में आने वाले प्रभागों की संख्या एवं नाम:																					
1-बरवाकला	<table style="width: 100%; border-collapse: collapse;"> <tr> <td style="width: 60%;">मुख्य शहर/गाँव</td> <td style="width: 20%;">: बरवा कला</td> <td style="width: 20%;"></td> </tr> <tr> <td>डाकघर</td> <td>: झंझारा</td> <td></td> </tr> <tr> <td>पुलिस स्टेशन</td> <td>: घोडासहन</td> <td></td> </tr> <tr> <td>तहसील</td> <td>: घोडासहन</td> <td></td> </tr> <tr> <td>जिला</td> <td>: पूर्वी चम्पारण</td> <td></td> </tr> <tr> <td>पिन कोड</td> <td>: 845303</td> <td></td> </tr> </table>			मुख्य शहर/गाँव	: बरवा कला		डाकघर	: झंझारा		पुलिस स्टेशन	: घोडासहन		तहसील	: घोडासहन		जिला	: पूर्वी चम्पारण		पिन कोड	: 845303	
मुख्य शहर/गाँव	: बरवा कला																				
डाकघर	: झंझारा																				
पुलिस स्टेशन	: घोडासहन																				
तहसील	: घोडासहन																				
जिला	: पूर्वी चम्पारण																				
पिन कोड	: 845303																				
3. मतदान केंद्र का विवरण																					
मतदान केंद्र की संख्या व नाम :	मतदान केंद्र की विशेष हैसियत (पुरुष/महिला/सामान्य)		सामान्य																		
10 - प्राथमिक विद्यालय बरवाकला दक्षिण भाग बाया	इस मतदान केंद्र के सहायक मतदान केन्द्रों की संख्या :		0																		
मतदान केंद्र का पता :																					
प्राथमिक विद्यालय बरवाकला																					
4. मतदाताओं की संख्या :																					
आरंभिक क्रम	अंतिम क्रम	मतदाताओं की संख्या																			
संख्या	संख्या	पुरुष	महिला	तृतीय लिंग	कुल																
1	501	261	240	0	501																

निर्वाचक निबंधन पदाधिकारी द्वारा जारी

Nazri Naksha



Google Map View



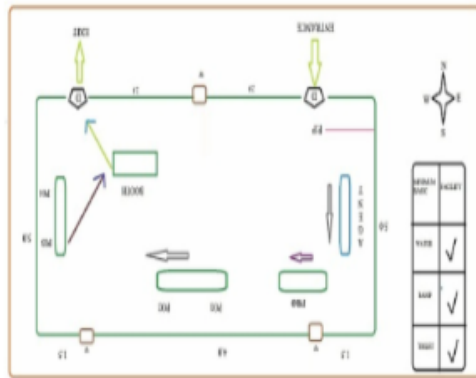
Polling Station Building Front View



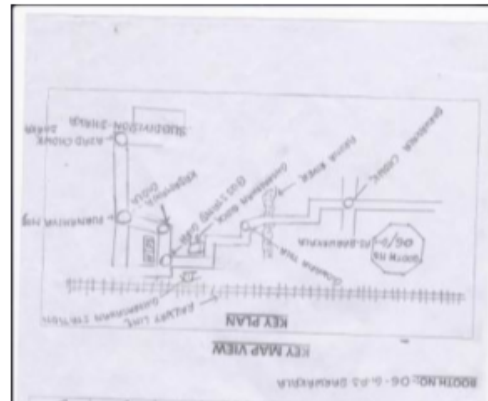
Polling Station Front View



Cad View



Key MAP View



1	XPW0894717	निर्वाचक का नाम : सुखारी साह पिता का नाम: राजेंद्र साह मकान संख्या : 83 उम्र : 50 लिंग: : पुरुष	2	XPW1213115	निर्वाचक का नाम : रत्नेशवर साह पिता का नाम: राजेंद्र साह मकान संख्या : 83 उम्र : 48 लिंग: : पुरुष	3	KYL2501567	निर्वाचक का नाम : प्रमीला देवी पिता का नाम: सुखारी साह मकान संख्या : 83 उम्र : 46 लिंग: : महिला
4	BR/12/015/001529	निर्वाचक का नाम : रमेश साह पिता का नाम: राजेंद्र साह मकान संख्या : 83 उम्र : 44 लिंग: : पुरुष	5	KYL3155330	निर्वाचक का नाम : रीना देवी पिता का नाम: रमेश साह मकान संख्या : 83 उम्र : 36 लिंग: : महिला	6	XPW2862621	निर्वाचक का नाम : शिवचंद्र साह पिता का नाम: सुरत साह मकान संख्या : 84 उम्र : 66 लिंग: : पुरुष
7	XPW2862639	निर्वाचक का नाम : नन्दलाल प्रसाद पिता का नाम: सुरत साह मकान संख्या : 84 उम्र : 61 लिंग: : पुरुष	8	XPW1541945	निर्वाचक का नाम : कलावती देवी पिता का नाम: शिवचंद्र साह मकान संख्या : 84 उम्र : 58 लिंग: : महिला	9	BR/12/015/015236	निर्वाचक का नाम : लिलावती देवी पिता का नाम: नंदलाल प्रसाद मकान संख्या : 84 उम्र : 53 लिंग: : महिला
10	XPW1816693	निर्वाचक का नाम : ललन कुमार पिता का नाम: शिवचन्द्र प्रसाद मकान संख्या : 84 उम्र : 30 लिंग: : पुरुष	11	XPW1816685	निर्वाचक का नाम : पूनम कुमारी पिता का नाम: नंदलाल प्रसाद मकान संख्या : 84 उम्र : 29 लिंग: : महिला	12	XPW2853059	निर्वाचक का नाम : कुसुम जयसवाल पिता का नाम: ललन कुमार मकान संख्या : 84 उम्र : 28 लिंग: : महिला
13	XPW1792357	निर्वाचक का नाम : सविता देवी पिता का नाम: हरीशंकर प्रसाद मकान संख्या : 85 उम्र : 53 लिंग: : महिला	14	XPW0106336	निर्वाचक का नाम : जयमन देवी पिता का नाम: रूपदेव पंडित मकान संख्या : 85 उम्र : 53 लिंग: : महिला	15	KYL2500932	निर्वाचक का नाम : प्रमोद साह पिता का नाम: भिखारी साह मकान संख्या : 85 उम्र : 50 लिंग: : पुरुष
16	XPW1816701	निर्वाचक का नाम : सुजीत कुमार पिता का नाम: हरिशंकर प्रसाद मकान संख्या : 85 उम्र : 37 लिंग: : पुरुष	17	XPW1816719	निर्वाचक का नाम : विकास कुमार पिता का नाम: हरिशंकर प्रसाद मकान संख्या : 85 उम्र : 32 लिंग: : पुरुष	18	XPW2131852	निर्वाचक का नाम : नीतू जयसवाल पिता का नाम: सुजीत कुमार मकान संख्या : 85 उम्र : 30 लिंग: : महिला
19	KYL3141470	निर्वाचक का नाम : रामचंद्र साह पिता का नाम: नथुनी साह मकान संख्या : 86 उम्र : 73 लिंग: : पुरुष	20	KYL3147691	निर्वाचक का नाम : एतवारी देवी पिता का नाम: रामचंद्र साह मकान संख्या : 86 उम्र : 68 लिंग: : महिला	21	KYL3147782	निर्वाचक का नाम : पारस प्रसाद पिता का नाम: रामचरित्र साह मकान संख्या : 86 उम्र : 45 लिंग: : पुरुष
22	KYL2500189	निर्वाचक का नाम : राजू प्रसाद पिता का नाम: रामचंद्र साह मकान संख्या : 86 उम्र : 44 लिंग: : पुरुष	23	KYL3147477	निर्वाचक का नाम : पूनम देवी पिता का नाम: पारस प्रसाद मकान संख्या : 86 उम्र : 38 लिंग: : महिला	24	XPW1816727	निर्वाचक का नाम : प्रभु प्रसाद पिता का नाम: रामचन्द्र प्रसाद मकान संख्या : 86 उम्र : 33 लिंग: : पुरुष
25	XPW2619542	निर्वाचक का नाम : राजन कुमार पिता का नाम: राजू प्रसाद मकान संख्या : 86 उम्र : 24 लिंग: : पुरुष	26	XPW2853034	निर्वाचक का नाम : गुंजा कुमारी पिता का नाम: पारस प्रसाद मकान संख्या : 86 उम्र : 21 लिंग: : महिला	27	XPW2853133	निर्वाचक का नाम : शिल्पी कुमारी पिता का नाम: राजू प्रसाद मकान संख्या : 86 उम्र : 21 लिंग: : महिला
28	XPW2853109	निर्वाचक का नाम : सोनाली कुमारी पिता का नाम: राजू प्रसाद मकान संख्या : 86 उम्र : 20 लिंग: : महिला	29	BR/12/015/015237	निर्वाचक का नाम : जगदीश साह पिता का नाम: सकल साह मकान संख्या : 87 उम्र : 79 लिंग: : पुरुष	30	BR/12/015/015052	निर्वाचक का नाम : मनोज साह पिता का नाम: जगदीश साह मकान संख्या : 87 उम्र : 54 लिंग: : पुरुष

31	BR/12/015/015051	निर्वाचक का नाम : बादामी देवी पति का नाम: मनोज साह मकान संख्या : 87 उम्र : 53 लिंग: : महिला	फोटो उपलब्ध	32	BR/12/015/001513	निर्वाचक का नाम : बजरंगी प्रसाद पिता का नाम:: जगदीश साह मकान संख्या : 87 उम्र : 44 लिंग: : पुरुष	फोटो उपलब्ध	33	XPW0105692	निर्वाचक का नाम : कलावती देवी पति का नाम: बजरंगी प्रसाद मकान संख्या : 87 उम्र : 44 लिंग: : महिला	फोटो उपलब्ध	
34	XPW1816735	निर्वाचक का नाम : अनीता देवी पति का नाम: प्रह्लाद साह मकान संख्या : 87 उम्र : 36 लिंग: : महिला	फोटो उपलब्ध	35	KYL6203053	निर्वाचक का नाम : शिवपुजन राय पिता का नाम:: भविष्ण राय मकान संख्या : 88 उम्र : 73 लिंग: : पुरुष	फोटो उपलब्ध	36	XPW1375682	निर्वाचक का नाम : रामबहादुर राय पिता का नाम:: जंग राय मकान संख्या : 88 उम्र : 70 लिंग: : पुरुष	फोटो उपलब्ध	
37	BR/12/015/015319	निर्वाचक का नाम : कोयल देवी पति का नाम: रामबहादुर राय मकान संख्या : 88 उम्र : 67 लिंग: : महिला	फोटो उपलब्ध	38	KYL2201168	निर्वाचक का नाम : दया देवी पति का नाम: शिवपुजन राय मकान संख्या : 88 उम्र : 67 लिंग: : महिला	फोटो उपलब्ध	39	XPW1541952	निर्वाचक का नाम : लक्ष्मी देवी पति का नाम: प्रभु राय मकान संख्या : 88 उम्र : 62 लिंग: : महिला	फोटो उपलब्ध	
40	BR/12/015/001155	निर्वाचक का नाम : कौशल्या देवी पति का नाम: रामजन्म राय मकान संख्या : 88 उम्र : 50 लिंग: : महिला	फोटो उपलब्ध	41	KYL3143674	निर्वाचक का नाम : राम जन्म राय पिता का नाम:: भूमिखन राय मकान संख्या : 88 उम्र : 48 लिंग: : पुरुष	फोटो उपलब्ध	42	XPW2219491	निर्वाचक का नाम : प्रिंस कुमार यादव पिता का नाम:: रामजन्म राय मकान संख्या : 88 उम्र : 28 लिंग: : पुरुष	फोटो उपलब्ध	
43	XPW2856839	निर्वाचक का नाम : करण कुमार यादव माता का नाम: लटमारी देवी मकान संख्या : 88 उम्र : 24 लिंग: : पुरुष	फोटो उपलब्ध	44	XPW2856771	निर्वाचक का नाम : खुशबू कुमारी पति का नाम: करण कुमार यादव मकान संख्या : 88 उम्र : 19 लिंग: : महिला	फोटो उपलब्ध	45	KYL2500890	निर्वाचक का नाम : कुसमी देवी पति का नाम: गौरीशंकर साह मकान संख्या : 89 उम्र : 73 लिंग: : महिला	फोटो उपलब्ध	
46	BR/12/015/001542	निर्वाचक का नाम : शंभू साह पिता का नाम:: लव कुमार मकान संख्या : 89 उम्र : 50 लिंग: : पुरुष	फोटो उपलब्ध	47	KYL3143336	निर्वाचक का नाम : पुनकलिया देवी पति का नाम: शम्भू साह मकान संख्या : 89 उम्र : 43 लिंग: : महिला	फोटो उपलब्ध	48	XPW2131894	निर्वाचक का नाम : पूनम देवी पति का नाम: बिंदा साह मकान संख्या : 89 उम्र : 42 लिंग: : महिला	फोटो उपलब्ध	
49	KYL6763874	निर्वाचक का नाम : विन्दा साह पिता का नाम:: गौरी शंकर साह मकान संख्या : 89 उम्र : 41 लिंग: : पुरुष	फोटो उपलब्ध	50	XPW2131886	निर्वाचक का नाम : लक्ष्मी देवी पति का नाम: सिकिन्द्र साह मकान संख्या : 89 उम्र : 30 लिंग: : महिला	फोटो उपलब्ध	51	XPW2131910	निर्वाचक का नाम : सिकिन्द्र साह पिता का नाम:: गौरीशंकर साह मकान संख्या : 89 उम्र : 30 लिंग: : पुरुष	फोटो उपलब्ध	
52	XPW2114148	निर्वाचक का नाम : बिपिन कुमार पिता का नाम:: सम्भु साह मकान संख्या : 89 उम्र : 26 लिंग: : पुरुष	फोटो उपलब्ध	53	KYL2502219	निर्वाचक का नाम : राधव सिंह पिता का नाम:: रामायोधा सिंह मकान संख्या : 90 उम्र : 63 लिंग: : पुरुष	फोटो उपलब्ध	#	54	XPW2981785	निर्वाचक का नाम : उपेन्द्र कु. सिंह पिता का नाम:: रामआयोधा सिंह मकान संख्या : 90 उम्र : 62 लिंग: : पुरुष	फोटो उपलब्ध
55	XPW1541978	निर्वाचक का नाम : जिया देवी पति का नाम: राधो सिंह मकान संख्या : 90 उम्र : 58 लिंग: : महिला	फोटो उपलब्ध	56	BR/12/015/001517	निर्वाचक का नाम : रामप्रताप लाल पिता का नाम:: रामवृक्ष लाल मकान संख्या : 91 उम्र : 72 लिंग: : पुरुष	फोटो उपलब्ध	57	XPW1792365	निर्वाचक का नाम : रामकुमारी देवी पति का नाम: रामप्रताप लाल मकान संख्या : 91 उम्र : 64 लिंग: : महिला	फोटो उपलब्ध	
58	XPW0002634	निर्वाचक का नाम : रंजु देवी पति का नाम: बिरेन्द्र कुमार मकान संख्या : 91 उम्र : 37 लिंग: : महिला	फोटो उपलब्ध	59	BR/12/015/015401	निर्वाचक का नाम : रामदयाल प्रसाद पिता का नाम:: रामवृक्ष लाल मकान संख्या : 92 उम्र : 64 लिंग: : पुरुष	फोटो उपलब्ध	60	BR/12/015/015430	निर्वाचक का नाम : मुन्नी देवी पति का नाम: समदयाल प्रसाद मकान संख्या : 92 उम्र : 64 लिंग: : महिला	फोटो उपलब्ध	

61	KYL2500775	निर्वाचक का नाम : कुन्दन कुमार पिता का नाम: रामदयाल प्रसाद मकान संख्या : 92 उम्र : 40 लिंग: : पुरुष	फोटो उपलब्ध	62	XPW1816743	निर्वाचक का नाम : चन्दन कुमार श्रीवास्तव पिता का नाम: रामदयाल प्रसाद मकान संख्या : 92 उम्र : 40 लिंग: : पुरुष	फोटो उपलब्ध	63	XPW1375716	निर्वाचक का नाम : रेनु श्री वासतव पिता का नाम: कुन्दन कुमार श्री वासतव मकान संख्या : 92 उम्र : 38 लिंग: : महिला	फोटो उपलब्ध
64	XPW1816768	निर्वाचक का नाम : खुशबू श्रीवास्तव पति का नाम: निरज कुमार मकान संख्या : 92 उम्र : 38 लिंग: : महिला	फोटो उपलब्ध	65	XPW1816750	निर्वाचक का नाम : प्रीतम श्रीवास्तव पति का नाम: चन्दन कुमार श्रीवास्तव मकान संख्या : 92 उम्र : 37 लिंग: : महिला	फोटो उपलब्ध	66	BR/12/015/015339	निर्वाचक का नाम : मिथलेश देवी पति का नाम: शिव शंकर प्रसाद श्रीवास्तव मकान संख्या : 93 उम्र : 76 लिंग: : महिला	फोटो उपलब्ध
67	KYL3181344	निर्वाचक का नाम : अरविंद कुमार पिता का नाम: शिव शंकर प्रसाद श्रीवास्तव मकान संख्या : 93 उम्र : 46 लिंग: : पुरुष	फोटो उपलब्ध	68	XPW0002501	निर्वाचक का नाम : रिभा देवी पति का नाम: अरविंद कुमार मकान संख्या : 93 उम्र : 39 लिंग: : महिला	फोटो उपलब्ध	69	XPW0105700	निर्वाचक का नाम : राजीव रंजन पिता का नाम: शिव शंकर प्रसाद श्रीवास्तव मकान संख्या : 93 उम्र : 36 लिंग: : पुरुष	फोटो उपलब्ध
70	XPW2212124	निर्वाचक का नाम : सोनी देवी पति का नाम: राजीव रंजन मकान संख्या : 93 उम्र : 32 लिंग: : महिला	फोटो उपलब्ध	71	XPW2864270	निर्वाचक का नाम : कुणाल कुमार पिता का नाम: अरविंद कुमार मकान संख्या : 93 उम्र : 18 लिंग: : पुरुष	फोटो उपलब्ध	72	XPW1541986	निर्वाचक का नाम : किरन देवी पति का नाम: ललन प्रसाद मकान संख्या : 94 उम्र : 63 लिंग: : महिला	फोटो उपलब्ध
73	XPW0105718	निर्वाचक का नाम : रंजन कुमार पिता का नाम: ललन प्रसाद मकान संख्या : 94 उम्र : 45 लिंग: : पुरुष	फोटो उपलब्ध	74	KYL2202836	निर्वाचक का नाम : ममता सिंह पिता का नाम: ब्रजभूषण कुमार मकान संख्या : 94 उम्र : 43 लिंग: : पुरुष	फोटो उपलब्ध	75	XPW2113223	निर्वाचक का नाम : मंदू कुमार पिता का नाम: जदौलाल प्रसाद मकान संख्या : 94 उम्र : 31 लिंग: : पुरुष	फोटो उपलब्ध
76	KYL2201770	निर्वाचक का नाम : उषा देवी पति का नाम: चंदेशवर सिंह मकान संख्या : 95 उम्र : 70 लिंग: : महिला	फोटो उपलब्ध	77	KYL3181500	निर्वाचक का नाम : माला देवी पति का नाम: आनन्द कुमार मकान संख्या : 95 उम्र : 46 लिंग: : महिला	फोटो उपलब्ध	78	XPW0450429	निर्वाचक का नाम : राणाविजय पताप सिंह पिता का नाम: चन्देश्वर सिंह मकान संख्या : 95 उम्र : 40 लिंग: : पुरुष	फोटो उपलब्ध
79	XPW0105726	निर्वाचक का नाम : करनेश कुमार पिता का नाम: शिवचन्द्र लाल मकान संख्या : 95 उम्र : 36 लिंग: : पुरुष	फोटो उपलब्ध	80	XPW0002907	निर्वाचक का नाम : अनिल कुमार पिता का नाम: राम चंद्र प्रसाद मकान संख्या : 96 उम्र : 54 लिंग: : पुरुष	फोटो उपलब्ध	81	KYL3181518	निर्वाचक का नाम : आनंद कुमार पिता का नाम: राम चंद्र प्रसाद मकान संख्या : 96 उम्र : 53 लिंग: : पुरुष	फोटो उपलब्ध
82	XPW1542018	निर्वाचक का नाम : आलोक कुमार पिता का नाम: राम चंद्र प्रसाद मकान संख्या : 96 उम्र : 49 लिंग: : पुरुष	फोटो उपलब्ध	83	BR/12/015/015050	निर्वाचक का नाम : अनिता देवी पति का नाम: अनिल कुमार मकान संख्या : 96 उम्र : 48 लिंग: : महिला	फोटो उपलब्ध	84	KYL3144094	निर्वाचक का नाम : शम्भु सिंह पिता का नाम: रामदेव सिंह मकान संख्या : 98 उम्र : 53 लिंग: : पुरुष	फोटो उपलब्ध
85	KYL2201614	निर्वाचक का नाम : सविता देवी पति का नाम: सियाराम सिंह मकान संख्या : 99 उम्र : 73 लिंग: : महिला	फोटो उपलब्ध	86	XPW1542034	निर्वाचक का नाम : संजय कुमार पिता का नाम: सियाराम सिंह मकान संख्या : 99 उम्र : 55 लिंग: : पुरुष	फोटो उपलब्ध	87	BR/12/015/001536	निर्वाचक का नाम : सरोज कुमार सिंह पिता का नाम: सियाराम सिंह मकान संख्या : 99 उम्र : 53 लिंग: : पुरुष	फोटो उपलब्ध
88	KYL2201606	निर्वाचक का नाम : सारिका देवी पति का नाम: संजय कुमार सिंह मकान संख्या : 99 उम्र : 53 लिंग: : महिला	फोटो उपलब्ध	89	KYL3709706	निर्वाचक का नाम : अनपूर्णा देवी पति का नाम: सरोज कुमार सिंह मकान संख्या : 99 उम्र : 47 लिंग: : महिला	फोटो उपलब्ध	90	BR/12/015/001551	निर्वाचक का नाम : मनीष कुमार सिंह पिता का नाम: सियाराम सिंह मकान संख्या : 99 उम्र : 45 लिंग: : पुरुष	फोटो उपलब्ध

# 91 निर्वाचक का नाम : सुमी देवी पति का नाम: मनीष कुमार सिंह मकान संख्या : 99 उम्र : 45 लिंग: : महिला	KYL3143732 फोटो उपलब्ध	92 निर्वाचक का नाम : नेहा कुमारी पिता का नाम:: संजय कुमार सिंह मकान संख्या : 99 उम्र : 28 लिंग: : महिला	XPW2212132 फोटो उपलब्ध	93 निर्वाचक का नाम : शुभम राज पिता का नाम:: संजय कुमार सिंह मकान संख्या : 99 उम्र : 27 लिंग: : पुरुष	XPW2212140 फोटो उपलब्ध
94 निर्वाचक का नाम : सत्यम सिंह पिता का नाम:: सरोज सिंह मकान संख्या : 99 उम्र : 24 लिंग: : पुरुष	XPW2114171 फोटो उपलब्ध	95 निर्वाचक का नाम : संस्कृति सिंह पिता का नाम:: सरोज सिंह मकान संख्या : 99 उम्र : 24 लिंग: : महिला	XPW2114205 फोटो उपलब्ध	96 निर्वाचक का नाम : राधे श्याम देवी पति का नाम: भरत किशोर सिंह मकान संख्या : 100 उम्र : 70 लिंग: : महिला	XPW1542059 फोटो उपलब्ध
97 निर्वाचक का नाम : विरेन्द्र सिंह पिता का नाम:: भरत किशोर सिंह मकान संख्या : 100 उम्र : 60 लिंग: : पुरुष	XPW1542042 फोटो उपलब्ध	98 निर्वाचक का नाम : नरेंद्र सिंह पिता का नाम:: भरत किशोर सिंह मकान संख्या : 100 उम्र : 53 लिंग: : पुरुष	KYL3143500 फोटो उपलब्ध	99 निर्वाचक का नाम : रीना देवी पति का नाम: वीरेंद्र सिंह मकान संख्या : 100 उम्र : 51 लिंग: : महिला	XPW1792373 फोटो उपलब्ध
100 निर्वाचक का नाम : कांति देवी पति का नाम: नरेंद्र सिंह मकान संख्या : 100 उम्र : 50 लिंग: : महिला	BR/12/015/015044 फोटो उपलब्ध	101 निर्वाचक का नाम : सत्येन्द्र दास पिता का नाम:: पिताम्बर दास मकान संख्या : 100 उम्र : 41 लिंग: : पुरुष	KYL6764260 फोटो उपलब्ध	102 निर्वाचक का नाम : उषा देवी पति का नाम: वेदप्रकाश मकान संख्या : 100 उम्र : 40 लिंग: : महिला	KYL6763833 फोटो उपलब्ध
103 निर्वाचक का नाम : जितेन्द्र दास पिता का नाम:: पिताम्बर दास मकान संख्या : 100 उम्र : 38 लिंग: : पुरुष	KYL6763866 फोटो उपलब्ध	104 निर्वाचक का नाम : कंचन देवी पति का नाम: गोविन्द कुमार मकान संख्या : 100 उम्र : 30 लिंग: : महिला	XPW1646298 फोटो उपलब्ध	105 निर्वाचक का नाम : सुनरपति देवी पति का नाम: विश्व नाथ ठाकुर मकान संख्या : 101 उम्र : 53 लिंग: : महिला	BR/12/015/015130 फोटो उपलब्ध
106 निर्वाचक का नाम : विश्वनाथ ठाकुर पिता का नाम:: लंगटु ठाकुर मकान संख्या : 101 उम्र : 47 लिंग: : पुरुष	KYL2501211 फोटो उपलब्ध	107 निर्वाचक का नाम : योगेंद्र प्रसाद पिता का नाम:: मोहन साह मकान संख्या : 102 उम्र : 83 लिंग: : पुरुष	KYL3140639 फोटो उपलब्ध	108 निर्वाचक का नाम : विजय कुमार पिता का नाम:: योगेंद्र साह मकान संख्या : 102 उम्र : 51 लिंग: : पुरुष	KYL2501435 फोटो उपलब्ध
109 निर्वाचक का नाम : पिंडी देवी पति का नाम: विजय कुमार मकान संख्या : 102 उम्र : 46 लिंग: : महिला	XPW1542075 फोटो उपलब्ध	110 निर्वाचक का नाम : अंशु कुमारी पति का नाम: रंजन कुमार मकान संख्या : 102 उम्र : 27 लिंग: : महिला	XPW2171742 फोटो उपलब्ध	111 निर्वाचक का नाम : दिव्या जयसवाल पिता का नाम:: विजय जिंसावाल मकान संख्या : 102 उम्र : 22 लिंग: : महिला	XPW2578565 फोटो उपलब्ध
112 निर्वाचक का नाम : रमेश ठाकुर पिता का नाम:: शिवशंकर ठाकुर मकान संख्या : 104 उम्र : 46 लिंग: : पुरुष	KYL2202075 फोटो उपलब्ध	113 निर्वाचक का नाम : रंजीत ठाकुर पिता का नाम:: शिव शंकर ठाकुर मकान संख्या : 104 उम्र : 42 लिंग: : पुरुष	XPW2641850 फोटो उपलब्ध	114 निर्वाचक का नाम : देव कुमार पिता का नाम:: रमेश ठाकुर मकान संख्या : 104 उम्र : 19 लिंग: : पुरुष	XPW2775831 फोटो उपलब्ध
115 निर्वाचक का नाम : श्रीमति शीला देवी पति का नाम: मुकेशवर राउत मकान संख्या : 105 उम्र : 61 लिंग: : महिला	KYL3143310 फोटो उपलब्ध	116 निर्वाचक का नाम : उरप्रमीला देवी पति का नाम: सियाराम राउत मकान संख्या : 105 उम्र : 51 लिंग: : महिला	KYL2501013 फोटो उपलब्ध	117 निर्वाचक का नाम : रूपनारायण कुमार पटेल पिता का नाम:: मंकाश राउत मकान संख्या : 105 उम्र : 37 लिंग: : पुरुष	XPW0105734 फोटो उपलब्ध
118 निर्वाचक का नाम : हरिओम कुमार पटेल पिता का नाम: मुकेश राउत मकान संख्या : 105 उम्र : 36 लिंग: : पुरुष	XPW0450445 फोटो उपलब्ध	119 निर्वाचक का नाम : योगेंद्र सिंह पिता का नाम:: लाखन सिंह मकान संख्या : 106 उम्र : 76 लिंग: : पुरुष	KYL2503290 फोटो उपलब्ध	120 निर्वाचक का नाम : सियाराम राउत पिता का नाम:: नथुनी राउत मकान संख्या : 106 उम्र : 53 लिंग: : पुरुष	XPW0450452 फोटो उपलब्ध

121	KYL2501773	निर्वाचक का नाम : सिकिनदरा राउत पिता का नाम: नथुनी राउत मकान संख्या : 106 उम्र : 44 लिंग: : पुरुष	फोटो उपलब्ध	122	XPW0106359	निर्वाचक का नाम : सरिता देवी पिता का नाम: सिकंदर पटेल मकान संख्या : 106 उम्र : 44 लिंग: : महिला	फोटो उपलब्ध	123	XPW0450478	निर्वाचक का नाम : जितेन्द्र पटेल पिता का नाम: नथुनि राउत मकान संख्या : 106 उम्र : 42 लिंग: : पुरुष	फोटो उपलब्ध
124	XPW1646041	निर्वाचक का नाम : काजल कुमार पति का नाम: जीतेन्द्र पटेल मकान संख्या : 106 उम्र : 40 लिंग: : महिला	फोटो उपलब्ध	125	XPW0450460	निर्वाचक का नाम : बिरेंद्र पटेल पिता का नाम: नथुनि राउत मकान संख्या : 106 उम्र : 38 लिंग: : पुरुष	फोटो उपलब्ध	126	XPW1646306	निर्वाचक का नाम : अंजलि देवी पति का नाम: बीरेन्द्र पटेल मकान संख्या : 106 उम्र : 36 लिंग: : महिला	फोटो उपलब्ध
127	XPW2853604	निर्वाचक का नाम : रूपाली देवी पति का नाम: राजेश्वर सिंह राजेश्वर सिंह मकान संख्या : 106 उम्र : 34 लिंग: : महिला	फोटो उपलब्ध	128	XPW1816784	निर्वाचक का नाम : रविरंजन कुमार पिता का नाम: सियाराम राउत मकान संख्या : 106 उम्र : 30 लिंग: : पुरुष	फोटो उपलब्ध	129	XPW2853208	निर्वाचक का नाम : बीरनजान पिता का नाम: सियाराम राऊत मकान संख्या : 106 उम्र : 28 लिंग: : पुरुष	फोटो उपलब्ध
130	XPW2860971	निर्वाचक का नाम : बीभा देवी पति का नाम: रवि रंजन मकान संख्या : 106 उम्र : 26 लिंग: : महिला	फोटो उपलब्ध	131	XPW2869469	निर्वाचक का नाम : सुरज पिता का नाम: सियाराम राऊत मकान संख्या : 106 उम्र : 22 लिंग: : पुरुष	फोटो उपलब्ध	132	KYL3143641	निर्वाचक का नाम : लालबाबू सिंह पिता का नाम: लाखन सिंह मकान संख्या : 107 उम्र : 66 लिंग: : पुरुष	फोटो उपलब्ध
133	KYL3143633	निर्वाचक का नाम : आशा देवी पति का नाम: लालबाबू सिंह मकान संख्या : 107 उम्र : 61 लिंग: : महिला	फोटो उपलब्ध	134	BR/12/015/015389	निर्वाचक का नाम : सुखारी राउत पिता का नाम: विपाट राउत मकान संख्या : 107 उम्र : 54 लिंग: : पुरुष	फोटो उपलब्ध	135	XPW1646314	निर्वाचक का नाम : राजेन्द्र राउत पिता का नाम: सुखारी राउत मकान संख्या : 107 उम्र : 33 लिंग: : पुरुष	फोटो उपलब्ध
136	XPW1646249	निर्वाचक का नाम : पूजा देवी पिता का नाम: राजेन्द्र राउत मकान संख्या : 107 उम्र : 32 लिंग: : महिला	फोटो उपलब्ध	137	XPW1816792	निर्वाचक का नाम : राकेश राउत पिता का नाम: सुखाडी राउत मकान संख्या : 107 उम्र : 30 लिंग: : पुरुष	फोटो उपलब्ध	138	XPW2853448	निर्वाचक का नाम : सोनी कुमारी पति का नाम: मुकेश पटेल मकान संख्या : 107 उम्र : 27 लिंग: : महिला	फोटो उपलब्ध
139	XPW2954675	निर्वाचक का नाम : कुंती कुमारी पति का नाम: मुकेश कुमार मकान संख्या : 107 उम्र : 22 लिंग: : महिला	फोटो उपलब्ध	140	XPW0450486	निर्वाचक का नाम : शिव राउत पिता का नाम: परित्रण राउत मकान संख्या : 108 उम्र : 69 लिंग: : पुरुष	फोटो उपलब्ध	141	BR/12/015/015475	निर्वाचक का नाम : राम सिंहासन राय पिता का नाम: मुंशी राय मकान संख्या : 108 उम्र : 68 लिंग: : पुरुष	फोटो उपलब्ध
142	BR/12/015/015406	निर्वाचक का नाम : किशोरी देवी पति का नाम: राम सिंहासन राय मकान संख्या : 108 उम्र : 60 लिंग: : महिला	फोटो उपलब्ध	143	XPW1542109	निर्वाचक का नाम : भुनेश्वर प्रसाद पिता का नाम: कमल साह मकान संख्या : 109 उम्र : 66 लिंग: : पुरुष	फोटो उपलब्ध	144	XPW1542117	निर्वाचक का नाम : केलाशपति देवी पति का नाम: भुवनेश्वर साह मकान संख्या : 109 उम्र : 61 लिंग: : महिला	फोटो उपलब्ध
145	KYL2202430	निर्वाचक का नाम : बालेश्वर प्रसाद पिता का नाम: राज कुमार प्रसाद यादव मकान संख्या : 109 उम्र : 53 लिंग: : पुरुष	फोटो उपलब्ध	146	BR/12/015/015440	निर्वाचक का नाम : अनिता देवी पति का नाम: हरेंद्र साह मकान संख्या : 109 उम्र : 53 लिंग: : महिला	फोटो उपलब्ध	147	XPW1542091	निर्वाचक का नाम : नागेश्वर प्रसाद पिता का नाम: राज कुमार प्रसाद मकान संख्या : 109 उम्र : 46 लिंग: : पुरुष	फोटो उपलब्ध
148	KYL2201283	निर्वाचक का नाम : बबिता देवी पति का नाम: बालेश्वर प्रसाद मकान संख्या : 109 उम्र : 44 लिंग: : महिला	फोटो उपलब्ध	149	XPW0106369	निर्वाचक का नाम : अनिल कुमार पिता का नाम: भूनेश्वर प्रसाद मकान संख्या : 109 उम्र : 44 लिंग: : पुरुष	फोटो उपलब्ध	150	XPW0106377	निर्वाचक का नाम : चन्दा देवी पति का नाम: अनिल कुमार मकान संख्या : 109 उम्र : 40 लिंग: : महिला	फोटो उपलब्ध

151	KYL3141496	निर्वाचक का नाम : पंकज कुमार पिता का नाम: भुनेश्वर प्रसाद मकान संख्या : 109 उम्र : 40 लिंग: : पुरुष	फोटो उपलब्ध	152	XPW1425693	निर्वाचक का नाम : गुडिया देवी पिता का नाम: राज कुमार मकान संख्या : 109 उम्र : 32 लिंग: : महिला	फोटो उपलब्ध	153	XPW2954626	निर्वाचक का नाम : आनंद कुमार पिता का नाम: भुनेश्वर प्रसाद मकान संख्या : 109 उम्र : 32 लिंग: : पुरुष	फोटो उपलब्ध
154	XPW2954600	निर्वाचक का नाम : रुबी देवी पति का नाम: आनंद कुमार मकान संख्या : 109 उम्र : 31 लिंग: : महिला	फोटो उपलब्ध	155	XPW1816800	निर्वाचक का नाम : गौतम कुमार राज पिता का नाम: हरेन्द्र प्रसाद मकान संख्या : 109 उम्र : 27 लिंग: : पुरुष	फोटो उपलब्ध	156	XPW2571909	निर्वाचक का नाम : प्रीति कुमारी पति का नाम: गौतम मकान संख्या : 109 उम्र : 22 लिंग: : महिला	फोटो उपलब्ध
157	XPW1542125	निर्वाचक का नाम : राधा देवी पति का नाम: मोहन राय मकान संख्या : 110 उम्र : 65 लिंग: : महिला	फोटो उपलब्ध	158	BR/12/015/015141	निर्वाचक का नाम : रामसखी देवी पति का नाम: इनरदेव राजत मकान संख्या : 110 उम्र : 62 लिंग: : महिला	फोटो उपलब्ध	159	XPW2915841	निर्वाचक का नाम : शंकर राजत पिता का नाम: योद्धा राजत मकान संख्या : 110 उम्र : 61 लिंग: : पुरुष	फोटो उपलब्ध
160	BR/12/015/015008	निर्वाचक का नाम : प्रेमशिला देवी पति का नाम: शंकर राजत मकान संख्या : 110 उम्र : 54 लिंग: : महिला	फोटो उपलब्ध	161	XPW1542133	निर्वाचक का नाम : रूपनारायण राजत पिता का नाम: योद्धा राजत मकान संख्या : 110 उम्र : 47 लिंग: : पुरुष	फोटो उपलब्ध	162	KYL6764211	निर्वाचक का नाम : गिनी देवी पति का नाम: रूपनारायण राजत मकान संख्या : 110 उम्र : 40 लिंग: : महिला	फोटो उपलब्ध
163	XPW0451906	निर्वाचक का नाम : रामप्रित कुमार पटेल पिता का नाम: इन्द्रदेव राजत मकान संख्या : 110 उम्र : 38 लिंग: : पुरुष	फोटो उपलब्ध	164	XPW0002881	निर्वाचक का नाम : अजय कुमार पटेल पिता का नाम: इन्द्रदेव राजत मकान संख्या : 110 उम्र : 38 लिंग: : पुरुष	फोटो उपलब्ध	165	KYL6764039	निर्वाचक का नाम : सुनिता देवी पति का नाम: रामप्रित कुमार पटेल मकान संख्या : 110 उम्र : 36 लिंग: : महिला	फोटो उपलब्ध
166	XPW1816818	निर्वाचक का नाम : काजल कुमारी पिता का नाम: रूपा राजत मकान संख्या : 110 उम्र : 29 लिंग: : महिला	फोटो उपलब्ध	167	XPW2869485	निर्वाचक का नाम : बिट्टू कुमार पिता का नाम: अजय पटेल मकान संख्या : 110 उम्र : 27 लिंग: : पुरुष	फोटो उपलब्ध	168	XPW2869444	निर्वाचक का नाम : अभिषेक कुमार पिता का नाम: अजय पटेल मकान संख्या : 110 उम्र : 21 लिंग: : पुरुष	फोटो उपलब्ध
169	XPW2954576	निर्वाचक का नाम : नीरज कुमार पिता का नाम: रूपनारायण राजत मकान संख्या : 110 उम्र : 20 लिंग: : पुरुष	फोटो उपलब्ध	170	XPW2853620	निर्वाचक का नाम : रितेश कुमार पिता का नाम: रामप्रित पटेल मकान संख्या : 110 उम्र : 19 लिंग: : पुरुष	फोटो उपलब्ध	171	XPW1542174	निर्वाचक का नाम : नगीना देवी पति का नाम: सोनालाल साह मकान संख्या : 111 उम्र : 80 लिंग: : महिला	फोटो उपलब्ध
172	XPW1542158	निर्वाचक का नाम : उमेश प्रसाद पिता का नाम: सोनालाल सठ मकान संख्या : 111 उम्र : 58 लिंग: : पुरुष	फोटो उपलब्ध	173	XPW0105742	निर्वाचक का नाम : अशोक प्रसाद पिता का नाम: सोनालाल सठ मकान संख्या : 111 उम्र : 55 लिंग: : पुरुष	फोटो उपलब्ध	174	XPW1542182	निर्वाचक का नाम : लक्ष्मी देवी पति का नाम: उमेश प्रसाद मकान संख्या : 111 उम्र : 51 लिंग: : महिला	फोटो उपलब्ध
175	BR/12/015/001545	निर्वाचक का नाम : सुशिला देवी पति का नाम: अशोक प्रसाद मकान संख्या : 111 उम्र : 48 लिंग: : महिला	फोटो उपलब्ध	176	XPW1542166	निर्वाचक का नाम : पूजा देवी पति का नाम: उमेश प्रसाद मकान संख्या : 111 उम्र : 48 लिंग: : महिला	फोटो उपलब्ध	177	KYL2500718	निर्वाचक का नाम : नवल किशोर प्रसाद पिता का नाम: बाबूलाल साह मकान संख्या : 112 उम्र : 58 लिंग: : पुरुष	फोटो उपलब्ध
178	BR/12/015/015446	निर्वाचक का नाम : घमेशिला देवी पति का नाम: नवल किशोर साह मकान संख्या : 112 उम्र : 54 लिंग: : महिला	फोटो उपलब्ध	179	XPW1816834	निर्वाचक का नाम : विकास कुमार पिता का नाम: नवल किशोर प्रसाद मकान संख्या : 112 उम्र : 29 लिंग: : पुरुष	फोटो उपलब्ध	180	XPW1792399	निर्वाचक का नाम : खजाली प्रसाद पिता का नाम: बैधनाथ प्रसाद मकान संख्या : 113 उम्र : 62 लिंग: : पुरुष	फोटो उपलब्ध

181	BR/12/015/015253	निर्वाचक का नाम : लालपारि देवी पति का नाम: खजानी प्रसाद मकान संख्या : 113 उम्र : 61 लिंग: : महिला	182	XPW1816842	निर्वाचक का नाम : विनीता देवी पति का नाम: दिलिप कुमार मकान संख्या : 113 उम्र : 33 लिंग: : महिला	183	XPW1792415	निर्वाचक का नाम : शांति देवी पति का नाम: रामेश्वर साह मकान संख्या : 114 उम्र : 57 लिंग: : महिला
184	XPW1792423	निर्वाचक का नाम : भैरव साह पिता का नाम:: रामेश्वर साह मकान संख्या : 114 उम्र : 46 लिंग: : पुरुष	185	XPW1542190	निर्वाचक का नाम : सीता देवी पति का नाम: भैरव साह मकान संख्या : 114 उम्र : 44 लिंग: : महिला	186	XPW1542208	निर्वाचक का नाम : सोगरथ साह पिता का नाम:: जगरनाथ साह मकान संख्या : 115 उम्र : 66 लिंग: : पुरुष
187	BR/12/015/015029	निर्वाचक का नाम : योगी पंडित पिता का नाम:: देवराज पंडित मकान संख्या : 116 उम्र : 79 लिंग: : पुरुष	188	BR/12/015/015488	निर्वाचक का नाम : रूपदेव पंडित पिता का नाम:: योगी पंडित मकान संख्या : 116 उम्र : 54 लिंग: : पुरुष	189	BR/12/015/015019	निर्वाचक का नाम : रमेश पंडित पिता का नाम:: योगी पंडित मकान संख्या : 116 उम्र : 53 लिंग: : पुरुष
190	XPW0106385	निर्वाचक का नाम : जानकी देवी पति का नाम: रमेश पंडित मकान संख्या : 116 उम्र : 48 लिंग: : महिला	191	XPW1816867	निर्वाचक का नाम : योगिया देवी पति का नाम: राजकिशोर पंडित मकान संख्या : 116 उम्र : 32 लिंग: : महिला	192	XPW1816875	निर्वाचक का नाम : हरिकिशोर पंडित पिता का नाम:: रूपदेव पंडित मकान संख्या : 116 उम्र : 29 लिंग: : पुरुष
193	BR/12/015/015017	निर्वाचक का नाम : अनिता देवी पति का नाम: राजिनन्द पंडित मकान संख्या : 117 उम्र : 78 लिंग: : महिला	194	XPW1375724	निर्वाचक का नाम : उर्मिला देवी पति का नाम: रामाज्ञा प्रसाद श्रीवास्तव मकान संख्या : 117 उम्र : 60 लिंग: : महिला	195	XPW1542216	निर्वाचक का नाम : नंदू पंडित पिता का नाम:: राजिनन्द पंडित मकान संख्या : 117 उम्र : 49 लिंग: : पुरुष
196	XPW1375708	निर्वाचक का नाम : अभिषेक कुमार पिता का नाम:: रामाज्ञा प्रसाद श्रीवास्तव मकान संख्या : 117 उम्र : 36 लिंग: : पुरुष	197	XPW2853505	निर्वाचक का नाम : प्रिंस कुमार माता का नाम: शांति देवी शांति देवी मकान संख्या : 117 उम्र : 23 लिंग: : पुरुष	198	XPW1542224	निर्वाचक का नाम : जोधा राय पिता का नाम:: कोदो राय मकान संख्या : 118 उम्र : 70 लिंग: : पुरुष
199	KYL2503357	निर्वाचक का नाम : राजपती देवी पति का नाम: जोधा राय मकान संख्या : 118 उम्र : 70 लिंग: : महिला	200	BR/12/015/001503	निर्वाचक का नाम : कलावती देवी पति का नाम: राम नारायण साह मकान संख्या : 118 उम्र : 55 लिंग: : महिला	201	XPW0105759	निर्वाचक का नाम : ध्रुव साह पिता का नाम:: नाथु साह मकान संख्या : 118 उम्र : 54 लिंग: : पुरुष
202	XPW1816883	निर्वाचक का नाम : मनोज यादव पिता का नाम:: योधा राय मकान संख्या : 118 उम्र : 32 लिंग: : पुरुष	203	XPW2932945	निर्वाचक का नाम : विवेक कुमार पिता का नाम:: ध्रुव प्रसाद साह मकान संख्या : 118 उम्र : 24 लिंग: : पुरुष	204	XPW1542265	निर्वाचक का नाम : राम नारायण साह पिता का नाम:: नरसिन्हा साह मकान संख्या : 119 उम्र : 74 लिंग: : पुरुष
205	XPW1542281	निर्वाचक का नाम : उरुप्रीला देवी पति का नाम: रामनारायण साह मकान संख्या : 119 उम्र : 71 लिंग: : महिला	206	XPW1542299	निर्वाचक का नाम : प्रमीला देवी पति का नाम: मुन्ना साह मकान संख्या : 119 उम्र : 55 लिंग: : महिला	207	XPW1542257	निर्वाचक का नाम : विनोद कुमार पिता का नाम:: शिवमंगल राय मकान संख्या : 119 उम्र : 53 लिंग: : पुरुष
208	XPW1542273	निर्वाचक का नाम : मुन्ना साह पिता का नाम:: रामनारायण साह मकान संख्या : 119 उम्र : 52 लिंग: : पुरुष	209	KYL2503274	निर्वाचक का नाम : हरिंद्र साह पिता का नाम:: यदू साह मकान संख्या : 119 उम्र : 51 लिंग: : पुरुष	210	XPW1816891	निर्वाचक का नाम : किरण देवी पति का नाम: हरेन्द्र साह मकान संख्या : 119 उम्र : 50 लिंग: : महिला

211	XPW1375765	निर्वाचक का नाम : निर्मला देवी पति का नाम: विनद कुमार मकान संख्या : 119 उम्र : 48 लिंग: : महिला	फोटो उपलब्ध	212	XPW1816925	निर्वाचक का नाम : सुनीता देवी पति का नाम: चंदन कुमार मकान संख्या : 119 उम्र : 32 लिंग: : महिला	फोटो उपलब्ध	213	XPW1816917	निर्वाचक का नाम : संदीप कुमार पिता का नाम: मुन्ना साह मकान संख्या : 119 उम्र : 30 लिंग: : पुरुष	फोटो उपलब्ध
214	XPW2113538	निर्वाचक का नाम : दीपक कुमार पिता का नाम: मुन्ना प्रसाद मकान संख्या : 119 उम्र : 29 लिंग: : पुरुष	फोटो उपलब्ध	215	XPW2113553	निर्वाचक का नाम : काजल कुमारी पति का नाम: दीपक कुमार मकान संख्या : 119 उम्र : 27 लिंग: : महिला	फोटो उपलब्ध	216	XPW2148476	निर्वाचक का नाम : धनंजय कुमार पिता का नाम: विनोद कुमार राय मकान संख्या : 119 उम्र : 24 लिंग: : पुरुष	फोटो उपलब्ध
217	XPW2148500	निर्वाचक का नाम : अंशु कुमारी पिता का नाम: विनोद कुमार मकान संख्या : 119 उम्र : 24 लिंग: : महिला	फोटो उपलब्ध	218	XPW2860815	निर्वाचक का नाम : रंजय कुमार पिता का नाम: विनोद राय मकान संख्या : 119 उम्र : 21 लिंग: : पुरुष	फोटो उपलब्ध	219	XPW1542307	निर्वाचक का नाम : वीरा राजत पिता का नाम: गंगा राजत मकान संख्या : 120 उम्र : 58 लिंग: : पुरुष	फोटो उपलब्ध
220	BR/12/015/015040	निर्वाचक का नाम : हरि राजत पिता का नाम: चरित्र राजत मकान संख्या : 120 उम्र : 58 लिंग: : पुरुष	फोटो उपलब्ध	# 221	XPW2981587	निर्वाचक का नाम : चनर ज्योति पति का नाम: हरि राजत मकान संख्या : 120 उम्र : 62 लिंग: : महिला	फोटो उपलब्ध	222	XPW1542331	निर्वाचक का नाम : भगवती देवी पति का नाम: वीरा राजत मकान संख्या : 120 उम्र : 56 लिंग: : महिला	फोटो उपलब्ध
223	XPW1792431	निर्वाचक का नाम : नंदकिशोर राजत पिता का नाम: गंगा राजत मकान संख्या : 120 उम्र : 53 लिंग: : पुरुष	फोटो उपलब्ध	224	XPW1542315	निर्वाचक का नाम : कलावती देवी पति का नाम: नंदकिशोर राजत मकान संख्या : 120 उम्र : 48 लिंग: : महिला	फोटो उपलब्ध	225	XPW1816941	निर्वाचक का नाम : सरिता देवी पति का नाम: दिलिप पटेल मकान संख्या : 120 उम्र : 32 लिंग: : महिला	फोटो उपलब्ध
226	XPW1816974	निर्वाचक का नाम : कृष्णा राजत पिता का नाम: वीरा राजत मकान संख्या : 120 उम्र : 32 लिंग: : पुरुष	फोटो उपलब्ध	227	XPW1816933	निर्वाचक का नाम : विकेंद्र कुमार पिता का नाम: वीरा राजत मकान संख्या : 120 उम्र : 30 लिंग: : पुरुष	फोटो उपलब्ध	228	XPW1816966	निर्वाचक का नाम : पूजा देवी पति का नाम: कृष्णा पटेल मकान संख्या : 120 उम्र : 30 लिंग: : महिला	फोटो उपलब्ध
229	XPW1816958	निर्वाचक का नाम : कन्हैया कुमार पिता का नाम: वीरा राजत मकान संख्या : 120 उम्र : 29 लिंग: : पुरुष	फोटो उपलब्ध	230	XPW2853521	निर्वाचक का नाम : भोला पटेल पिता का नाम: नंदकिशोर पटेल मकान संख्या : 120 उम्र : 24 लिंग: : पुरुष	फोटो उपलब्ध	231	XPW2683407	निर्वाचक का नाम : निभा कुमारी पिता का नाम: नंदकिशोर पटेल मकान संख्या : 120 उम्र : 20 लिंग: : महिला	फोटो उपलब्ध
232	XPW2683639	निर्वाचक का नाम : सीमा कुमारी पिता का नाम: नंदकिशोर पटेल मकान संख्या : 120 उम्र : 19 लिंग: : महिला	फोटो उपलब्ध	233	XPW1542364	निर्वाचक का नाम : सुमित्रा राय पति का नाम: चंदेश्वर राय मकान संख्या : 121 उम्र : 63 लिंग: : महिला	फोटो उपलब्ध	234	XPW1542372	निर्वाचक का नाम : चुल्हाई राय पिता का नाम: प्रसाद राय मकान संख्या : 121 उम्र : 58 लिंग: : पुरुष	फोटो उपलब्ध
235	XPW0106419	निर्वाचक का नाम : गुनारी देवी पति का नाम: बिजली राय मकान संख्या : 121 उम्र : 58 लिंग: : महिला	फोटो उपलब्ध	236	BR/12/015/015225	निर्वाचक का नाम : विन्देश्वर राय पति का नाम: किशुन राय मकान संख्या : 121 उम्र : 58 लिंग: : महिला	फोटो उपलब्ध	# 237	XPW1542380	निर्वाचक का नाम : मीना देवी पति का नाम: चुलाही राय मकान संख्या : 121 उम्र : 60 लिंग: : महिला	फोटो उपलब्ध
238	XPW0450494	निर्वाचक का नाम : बिजली राय पिता का नाम: सुरज राय मकान संख्या : 121 उम्र : 56 लिंग: : पुरुष	फोटो उपलब्ध	239	BR/12/015/015482	निर्वाचक का नाम : मंजू देवी पति का नाम: विन्देश्वरी राय मकान संख्या : 121 उम्र : 56 लिंग: : महिला	फोटो उपलब्ध	240	XPW1542398	निर्वाचक का नाम : नवल कुमार पिता का नाम: प्रसाद राय मकान संख्या : 121 उम्र : 45 लिंग: : पुरुष	फोटो उपलब्ध

241 निर्वाचक का नाम : सुखल राय पति का नाम: गगेश्वर राय मकान संख्या : 121 उम्र : 45 लिंग: : महिला	KYL3143815 फोटो उपलब्ध	242 निर्वाचक का नाम : तेजीलाल राय पिता का नाम:: चंदेशवर राय मकान संख्या : 121 उम्र : 45 लिंग: : पुरुष	XPW1375732 फोटो उपलब्ध	243 निर्वाचक का नाम : प्रमीला देवी पति का नाम: नवल राय मकान संख्या : 121 उम्र : 45 लिंग: : महिला	XPW1375740 फोटो उपलब्ध
244 निर्वाचक का नाम : गगेवर राय पिता का नाम:: किसुनर राय मकान संख्या : 121 उम्र : 41 लिंग: : पुरुष	KYL2502847 फोटो उपलब्ध	245 निर्वाचक का नाम : शैल देवी पति का नाम: मदेश्वर राय मकान संख्या : 121 उम्र : 40 लिंग: : महिला	XPW1816982 फोटो उपलब्ध	246 निर्वाचक का नाम : यशोदा देवी पति का नाम: भागेश्वर राय मकान संख्या : 121 उम्र : 39 लिंग: : महिला	XPW1646330 फोटो उपलब्ध
247 निर्वाचक का नाम : मीरा देवी पति का नाम: तेजीलाल राय तेजीलाल राय मकान संख्या : 121 उम्र : 38 लिंग: : महिला	XPW2853471 फोटो उपलब्ध	248 निर्वाचक का नाम : रूबी देवी पति का नाम: चुनू यादव मकान संख्या : 121 उम्र : 30 लिंग: : महिला	XPW1816990 फोटो उपलब्ध	249 निर्वाचक का नाम : शोभा देवी पति का नाम: सोनू कुमार मकान संख्या : 121 उम्र : 29 लिंग: : महिला	XPW1646322 फोटो उपलब्ध
250 निर्वाचक का नाम : रंजीत कुमार पिता का नाम:: नवल कुमार नवल कुमार मकान संख्या : 121 उम्र : 19 लिंग: : पुरुष	XPW2853513 फोटो उपलब्ध	251 निर्वाचक का नाम : रवि कुमार पिता का नाम:: सुखल राय मकान संख्या : 121 उम्र : 19 लिंग: : पुरुष	XPW2864197 फोटो उपलब्ध	252 निर्वाचक का नाम : आशा कुमारी पिता का नाम:: चूलाही राय मकान संख्या : 121 उम्र : 18 लिंग: : महिला	XPW2853182 फोटो उपलब्ध
253 निर्वाचक का नाम : रमन कुमार माता का नाम: शैल देवी शैल देवी मकान संख्या : 121 उम्र : 18 लिंग: : पुरुष	XPW2853406 फोटो उपलब्ध	254 निर्वाचक का नाम : नवल राउत पिता का नाम:: योगी राउत मकान संख्या : 122 उम्र : 62 लिंग: : पुरुष	XPW2876894 फोटो उपलब्ध	255 निर्वाचक का नाम : पार्वती देवी पति का नाम: नवल राउत मकान संख्या : 122 उम्र : 53 लिंग: : महिला	XPW1542406 फोटो उपलब्ध
256 निर्वाचक का नाम : मंजू सिंह पति का नाम: शंभू सिंह मकान संख्या : 122 उम्र : 48 लिंग: : महिला	KYL3140928 फोटो उपलब्ध	# 257 निर्वाचक का नाम : रेणु देवी पति का नाम: बच्चा सिंह मकान संख्या : 122 उम्र : 44 लिंग: : महिला	KYL3140936 फोटो उपलब्ध	258 निर्वाचक का नाम : सतीस कुमार सिंह पिता का नाम:: बच्चा सिंह मकान संख्या : 122 उम्र : 36 लिंग: : पुरुष	KYL3140142 फोटो उपलब्ध
259 निर्वाचक का नाम : चांदनी कुमारी पति का नाम: राजा पटेल राजा पटेल मकान संख्या : 122 उम्र : 23 लिंग: : महिला	XPW2853463 फोटो उपलब्ध	260 निर्वाचक का नाम : राजेंद्र साह पिता का नाम:: मुख्तार साह मकान संख्या : 123 उम्र : 72 लिंग: : पुरुष	BR/12/015/001510 फोटो उपलब्ध	261 निर्वाचक का नाम : नंदम राउत पिता का नाम:: मुथुरा राउत मकान संख्या : 123 उम्र : 58 लिंग: : पुरुष	XPW0450510 फोटो उपलब्ध
262 निर्वाचक का नाम : सावित्री देवी पति का नाम: नंदन राउत मकान संख्या : 123 उम्र : 58 लिंग: : महिला	BR/12/015/015114 फोटो उपलब्ध	263 निर्वाचक का नाम : मुन्ना कुमार पिता का नाम:: रामनंदन पटेल मकान संख्या : 123 उम्र : 34 लिंग: : पुरुष	XPW1646348 फोटो उपलब्ध	264 निर्वाचक का नाम : विवेक कुमार पिता का नाम:: प्रेमशंकर प्रसाद मकान संख्या : 123 उम्र : 22 लिंग: : पुरुष	XPW2853174 फोटो उपलब्ध
265 निर्वाचक का नाम : जयसी साह पिता का नाम:: बैजनाथ साह मकान संख्या : 124 उम्र : 67 लिंग: : पुरुष	XPW1542414 फोटो उपलब्ध	266 निर्वाचक का नाम : सुशीला देवी पति का नाम: जयसी साह मकान संख्या : 124 उम्र : 65 लिंग: : महिला	XPW1542422 फोटो उपलब्ध	267 निर्वाचक का नाम : रंजिया देवी पति का नाम: रघुनाथ राउत मकान संख्या : 124 उम्र : 62 लिंग: : महिला	XPW2943363 फोटो उपलब्ध
268 निर्वाचक का नाम : प्रदीप कुमार पिता का नाम:: जयसि साह मकान संख्या : 124 उम्र : 47 लिंग: : पुरुष	KYL2202331 फोटो उपलब्ध	269 निर्वाचक का नाम : मंजू देवी पति का नाम: जितेंद्र मकान संख्या : 124 उम्र : 40 लिंग: : महिला	XPW2571917 फोटो उपलब्ध	270 निर्वाचक का नाम : शोभा देवी पति का नाम: प्रदीप कुमार मकान संख्या : 124 उम्र : 38 लिंग: : महिला	XPW0450528 फोटो उपलब्ध

271	KYL3145786	निर्वाचक का नाम : सोनालाल प्रसाद पिता का नाम: जयसी साह मकान संख्या : 124 उम्र : 38 लिंग: : पुरुष	फोटो उपलब्ध	272	XPW2853380	निर्वाचक का नाम : अमृता देवी पति का नाम: सोनालाल प्रसाद मकान संख्या : 124 उम्र : 32 लिंग: : महिला	फोटो उपलब्ध	273	XPW2683019	निर्वाचक का नाम : रजनीश कुमार पिता का नाम: सोनालाल प्रसाद मकान संख्या : 124 उम्र : 20 लिंग: : पुरुष	फोटो उपलब्ध
274	XPW2853398	निर्वाचक का नाम : सुमित कुमार पिता का नाम: प्रदीप कुमार प्रदीप कुमार मकान संख्या : 124 उम्र : 18 लिंग: : पुरुष	फोटो उपलब्ध	275	XPW1792449	निर्वाचक का नाम : मनीर मियां पिता का नाम: लालमहोमद मियां मकान संख्या : 125 उम्र : 54 लिंग: : पुरुष	फोटो उपलब्ध	276	XPW2853539	निर्वाचक का नाम : रोबीना खातून पति का नाम: मेराजुल मीया मकान संख्या : 125 उम्र : 24 लिंग: : महिला	फोटो उपलब्ध
277	XPW2861037	निर्वाचक का नाम : मेराजुल आलम पिता का नाम: मनीर मीया मकान संख्या : 125 उम्र : 22 लिंग: : पुरुष	फोटो उपलब्ध	278	BR/12/015/015268	निर्वाचक का नाम : रामदयाल राउत पिता का नाम: लोचन राउत मकान संख्या : 126 उम्र : 67 लिंग: : पुरुष	फोटो उपलब्ध	279	BR/12/015/015169	निर्वाचक का नाम : किशोरी देवी पति का नाम: रामदयाल राउत मकान संख्या : 126 उम्र : 62 लिंग: : महिला	फोटो उपलब्ध
280	XPW0106169	निर्वाचक का नाम : बाबूनन राउत पिता का नाम: रामदयाल राउत मकान संख्या : 126 उम्र : 45 लिंग: : पुरुष	फोटो उपलब्ध	281	XPW0105783	निर्वाचक का नाम : प्रमीला देवी पति का नाम: बाबूनन प्रसाद मकान संख्या : 126 उम्र : 43 लिंग: : महिला	फोटो उपलब्ध	282	XPW0106427	निर्वाचक का नाम : अमीना खातून पति का नाम: समीरा मियां मकान संख्या : 127 उम्र : 46 लिंग: : महिला	फोटो उपलब्ध
283	KYL6764005	निर्वाचक का नाम : जितेन्द्र कुमार पिता का नाम: जायसी साह मकान संख्या : 128 उम्र : 36 लिंग: : पुरुष	फोटो उपलब्ध	284	KYL3147246	निर्वाचक का नाम : पंचन कुमार पिता का नाम: हजारी प्रसाद मकान संख्या : 129 उम्र : 42 लिंग: : पुरुष	फोटो उपलब्ध	285	KYL3155322	निर्वाचक का नाम : रूवी देवी पति का नाम: पंचन कुमार मकान संख्या : 129 उम्र : 40 लिंग: : महिला	फोटो उपलब्ध
286	XPW0450536	निर्वाचक का नाम : वसंत कुमार जयसवाल पिता का नाम: हजारी प्रसाद मकान संख्या : 129 उम्र : 38 लिंग: : पुरुष	फोटो उपलब्ध	287	XPW1817030	निर्वाचक का नाम : ममता कुमारी पति का नाम: बसंत कुमार मकान संख्या : 129 उम्र : 32 लिंग: : महिला	फोटो उपलब्ध	288	XPW1542430	निर्वाचक का नाम : रमा देवी पति का नाम: अंबिका प्रसाद मकान संख्या : 130 उम्र : 63 लिंग: : महिला	फोटो उपलब्ध
289	XPW1817014	निर्वाचक का नाम : कुन्ती कुमारी पति का नाम: अंबिका प्रसाद मकान संख्या : 130 उम्र : 40 लिंग: : महिला	फोटो उपलब्ध	290	XPW1817022	निर्वाचक का नाम : अनिल कुमार पिता का नाम: अंबिका प्रसाद मकान संख्या : 130 उम्र : 33 लिंग: : पुरुष	फोटो उपलब्ध	291	XPW1817006	निर्वाचक का नाम : सुनील कुमार पिता का नाम: अंबिका साह मकान संख्या : 130 उम्र : 30 लिंग: : पुरुष	फोटो उपलब्ध
292	BR/12/015/015451	निर्वाचक का नाम : शांति देवी पति का नाम: अवध साह मकान संख्या : 131 उम्र : 68 लिंग: : महिला	फोटो उपलब्ध	293	KYL3709201	निर्वाचक का नाम : हजारी साह पिता का नाम: बैजनाथ साह मकान संख्या : 131 उम्र : 63 लिंग: : पुरुष	फोटो उपलब्ध	# 294	XPW3033040	निर्वाचक का नाम : शांति देवी पति का नाम: हजारी साह मकान संख्या : 131 उम्र : 58 लिंग: : महिला	फोटो उपलब्ध
295	XPW1542455	निर्वाचक का नाम : विजय प्रसाद पिता का नाम: अवध प्रसाद मकान संख्या : 131 उम्र : 54 लिंग: : पुरुष	फोटो उपलब्ध	296	BR/12/015/015038	निर्वाचक का नाम : संजय प्रसाद पिता का नाम: अवध प्रसाद मकान संख्या : 131 उम्र : 47 लिंग: : पुरुष	फोटो उपलब्ध	297	XPW2853299	निर्वाचक का नाम : सनी कुमार पिता का नाम: संजय प्रसाद मकान संख्या : 131 उम्र : 22 लिंग: : पुरुष	फोटो उपलब्ध
298	XPW2954568	निर्वाचक का नाम : मुस्कान कुमारी पिता का नाम: संजय प्रसाद मकान संख्या : 131 उम्र : 21 लिंग: : महिला	फोटो उपलब्ध	299	XPW1792456	निर्वाचक का नाम : हनुमान ठाकुर पिता का नाम: सेवक ठाकुर मकान संख्या : 132 उम्र : 62 लिंग: : पुरुष	फोटो उपलब्ध	# 300	XPW2981793	निर्वाचक का नाम : सिया देवी पति का नाम: हनुमान ठाकुर मकान संख्या : 132 उम्र : 62 लिंग: : महिला	फोटो उपलब्ध

301	XPW1542463	निर्वाचक का नाम : जुगल ठाकुर पिता का नाम: सेवक ठाकुर मकान संख्या : 132 उम्र : 57 लिंग: : पुरुष	फोटो उपलब्ध	302	BR/12/015/015106	निर्वाचक का नाम : फूनमती देवी पति का नाम: ब्रजकिशोर ठाकुर मकान संख्या : 132 उम्र : 57 लिंग: : महिला	फोटो उपलब्ध	303	BR/12/015/015118	निर्वाचक का नाम : बबिता देवी पति का नाम: जुगल ठाकुर मकान संख्या : 132 उम्र : 57 लिंग: : महिला	फोटो उपलब्ध
304	XPW2859973	निर्वाचक का नाम : गायत्री देवी पति का नाम: हरेंद्र साह मकान संख्या : 132 उम्र : 53 लिंग: : महिला	फोटो उपलब्ध	305	XPW2858801	निर्वाचक का नाम : तारामती देवी पति का नाम: लेट बीरजकिशोर ठाकुर मकान संख्या : 132 उम्र : 47 लिंग: : महिला	फोटो उपलब्ध	306	XPW2418184	निर्वाचक का नाम : अंशु कुमारी पति का नाम: जयप्रकाश ठाकुर मकान संख्या : 132 उम्र : 28 लिंग: : महिला	फोटो उपलब्ध
307	XPW2683068	निर्वाचक का नाम : मुन्ना कुमार ठाकुर पिता का नाम:: युगल किशोर ठाकुर मकान संख्या : 132 उम्र : 24 लिंग: : पुरुष	फोटो उपलब्ध	308	XPW2853083	निर्वाचक का नाम : निशा कुमारी पिता का नाम:: युगल किशोर ठाकुर मकान संख्या : 132 उम्र : 22 लिंग: : महिला	फोटो उपलब्ध	309	KYL2500924	निर्वाचक का नाम : बच्चा सिंह पिता का नाम:: रामदेव सिंह मकान संख्या : 133 उम्र : 62 लिंग: : पुरुष	फोटो उपलब्ध
310	KYL2502326	निर्वाचक का नाम : श्रीमति अरूणा सिंह पति का नाम: चंद्रशेखर सिंह मकान संख्या : 133 उम्र : 48 लिंग: : महिला	फोटो उपलब्ध	311	KYL2502193	निर्वाचक का नाम : चंद्रशेखर सिंह पिता का नाम:: दीना नाथ सिंह मकान संख्या : 133 उम्र : 45 लिंग: : पुरुष	फोटो उपलब्ध	312	KYL6203004	निर्वाचक का नाम : रूची सिंह पति का नाम: रंजीत कुमार मकान संख्या : 133 उम्र : 40 लिंग: : महिला	फोटो उपलब्ध
313	KYL3144102	निर्वाचक का नाम : अजीत कुमार पिता का नाम:: दीना नाथ सिंह मकान संख्या : 133 उम्र : 40 लिंग: : पुरुष	फोटो उपलब्ध	314	XPW1542471	निर्वाचक का नाम : भगवान ठाकुर पिता का नाम:: अशर्फी ठाकुर मकान संख्या : 134 उम्र : 72 लिंग: : पुरुष	फोटो उपलब्ध	315	XPW0450551	निर्वाचक का नाम : शोभा देवी पति का नाम: भगवान ठाकुर मकान संख्या : 134 उम्र : 67 लिंग: : महिला	फोटो उपलब्ध
316	XPW1542489	निर्वाचक का नाम : रंजन ठाकुर पिता का नाम: भगवान ठाकुर मकान संख्या : 134 उम्र : 45 लिंग: : पुरुष	फोटो उपलब्ध	317	XPW1792464	निर्वाचक का नाम : रमा देवी पति का नाम: चनर सिंह मकान संख्या : 136 उम्र : 73 लिंग: : महिला	फोटो उपलब्ध	318	XPW0106435	निर्वाचक का नाम : कामेश्वर सिंह पिता का नाम:: चनर सिंह मकान संख्या : 136 उम्र : 54 लिंग: : पुरुष	फोटो उपलब्ध
319	BR/12/015/015116	निर्वाचक का नाम : संजय सिंह पिता का नाम:: रामेश्वर सिंह मकान संख्या : 136 उम्र : 51 लिंग: : पुरुष	फोटो उपलब्ध	320	KYL6203865	निर्वाचक का नाम : सीमा देवी पति का नाम: संजय कुमार सिंह मकान संख्या : 136 उम्र : 48 लिंग: : महिला	फोटो उपलब्ध	321	BR/12/015/015181	निर्वाचक का नाम : संतोष कुमार पिता का नाम:: रामेश्वर सिंह मकान संख्या : 136 उम्र : 46 लिंग: : पुरुष	फोटो उपलब्ध
322	BR/12/015/015091	निर्वाचक का नाम : अरूण सिंह पिता का नाम:: रामौतार सिंह मकान संख्या : 137 उम्र : 59 लिंग: : पुरुष	फोटो उपलब्ध	323	BR/12/015/015087	निर्वाचक का नाम : ब्रजभूषण कुमार पिता का नाम:: यमुना सिंह मकान संख्या : 137 उम्र : 49 लिंग: : पुरुष	फोटो उपलब्ध	324	XPW2651289	निर्वाचक का नाम : हर्ष वर्धन पिता का नाम:: ब्रजभूषण कुमार मकान संख्या : 137 उम्र : 20 लिंग: : पुरुष	फोटो उपलब्ध
325	XPW2637783	निर्वाचक का नाम : अनन्या सिंह पिता का नाम:: ब्रजभूषण कुमार मकान संख्या : 137 उम्र : 19 लिंग: : महिला	फोटो उपलब्ध	326	XPW2864155	निर्वाचक का नाम : पम्मी कुमारी पति का नाम: राजेश राऊत मकान संख्या : 160 उम्र : 23 लिंग: : महिला	फोटो उपलब्ध	327	XPW2747079	निर्वाचक का नाम : रेणु कुमारी पति का नाम: अवधेश कुमार सिंह मकान संख्या : 266 उम्र : 48 लिंग: : महिला	फोटो उपलब्ध
328	XPW2779973	निर्वाचक का नाम : उज्जवल प्रकाश पिता का नाम:: सुरेंद्र कुमार सिंह मकान संख्या : 272 उम्र : 24 लिंग: : पुरुष	फोटो उपलब्ध	329	XPW2733996	निर्वाचक का नाम : पुरुषोत्तम कुमार पिता का नाम:: रघुवीर प्रसाद मकान संख्या : 312 उम्र : 40 लिंग: : पुरुष	फोटो उपलब्ध	330	XPW2606788	निर्वाचक का नाम : अनिल कुमार पिता का नाम:: जयलाल राऊत मकान संख्या : 359 उम्र : 27 लिंग: : पुरुष	फोटो उपलब्ध

331	XPW2954659	निर्वाचक का नाम : राहुल कुमार पिता का नाम: जयलाल पटेल मकान संख्या : 359 उम्र : 19 लिंग: : पुरुष	फोटो उपलब्ध	332	XPW2602100	निर्वाचक का नाम : रौशन कुमार पिता का नाम:: राकेश कुमार मकान संख्या : 0365 उम्र : 25 लिंग: : पुरुष	फोटो उपलब्ध	333	XPW2602118	निर्वाचक का नाम : ऋतिक कुमार पिता का नाम:: राकेश कुमार मकान संख्या : 0365 उम्र : 23 लिंग: : पुरुष	फोटो उपलब्ध
334	XPW2853091	निर्वाचक का नाम : रामदुलारी देवी पति का नाम: प्रमोद कुमार मकान संख्या : 380 उम्र : 44 लिंग: : महिला	फोटो उपलब्ध	335	XPW2606747	निर्वाचक का नाम : विशाल कुमार पिता का नाम:: प्रमोद प्रसाद मकान संख्या : 380 उम्र : 22 लिंग: : पुरुष	फोटो उपलब्ध	336	XPW2602092	निर्वाचक का नाम : दिपक कुमार जयसवाल पिता का नाम:: नंदलाल प्रसाद मकान संख्या : 0381 उम्र : 23 लिंग: : पुरुष	फोटो उपलब्ध
337	XPW2609154	निर्वाचक का नाम : रिपु कुमार पिता का नाम:: नंदलाल प्रसाद मकान संख्या : 381 उम्र : 22 लिंग: : पुरुष	फोटो उपलब्ध	338	XPW2647659	निर्वाचक का नाम : संगीता देवी पति का नाम: सुबोध सिंह मकान संख्या : 491 उम्र : 41 लिंग: : महिला	फोटो उपलब्ध	339	XPW2853315	निर्वाचक का नाम : विकास कुमार पिता का नाम:: सुबोध सिंह मकान संख्या : 491 उम्र : 23 लिंग: : पुरुष	फोटो उपलब्ध
340	XPW2792448	निर्वाचक का नाम : नीरज कुमार पिता का नाम:: रामानंद सिंह मकान संख्या : बरवा कला उम्र : 29 लिंग: : पुरुष	फोटो उपलब्ध	341	XPW2607364	निर्वाचक का नाम : सुधा देवी पति का नाम: अरविंद कुमार मकान संख्या : बरवा कला उम्र : 25 लिंग: : महिला	फोटो उपलब्ध	342	XPW2636744	निर्वाचक का नाम : रौशन कुमार कुमार पिता का नाम:: प्रयाग ठाकुर ठाकुर मकान संख्या : बारवाकला उम्र : 22 लिंग: : पुरुष	फोटो उपलब्ध
343	XPW2651172	निर्वाचक का नाम : काजल कुमारी पति का नाम: बिकाश कुमार मकान संख्या : बरवाकला उम्र : 21 लिंग: : महिला	फोटो उपलब्ध	344	XPW2775484	निर्वाचक का नाम : अभिषेक कुमार पिता का नाम:: बालेश्वर प्रसाद मकान संख्या : बरवाकला उम्र : 19 लिंग: : पुरुष	फोटो उपलब्ध	345	XPW2886505	निर्वाचक का नाम : कृपाल कुमार पिता का नाम:: सियाराम राय मकान संख्या : बरवा कला वार्ड नं 13 उम्र : 23 लिंग: : पुरुष	फोटो उपलब्ध
346	XPW2801652	निर्वाचक का नाम : अनामिका कुमारी पिता का नाम: हरेन्द्र सिंह मकान संख्या : वार्ड-12 उम्र : 26 लिंग: : महिला	फोटो उपलब्ध	347	XPW2786663	निर्वाचक का नाम : खुशबू जयसवाल पिता का नाम:: रामप्रवेश प्रसाद मकान संख्या : वार्ड-13 उम्र : 25 लिंग: : महिला	फोटो उपलब्ध	348	XPW2794360	निर्वाचक का नाम : सुंजू देवी पति का नाम: विनडे पंडित मकान संख्या : वार्ड न0-12 उम्र : 31 लिंग: : महिला	फोटो उपलब्ध
# 349	XPW2895365	निर्वाचक का नाम : पिकी देवी पति का नाम: मृत्युन्जय कुमार सिंह मकान संख्या : वार्ड नं - 05 उम्र : 29 लिंग: : महिला	फोटो उपलब्ध	350	XPW2787166	निर्वाचक का नाम : शीबू कुमार पिता का नाम:: राजू जयसवाल मकान संख्या : वार्ड नं 09 उम्र : 20 लिंग: : पुरुष	फोटो उपलब्ध	351	XPW2918589	निर्वाचक का नाम : सुरेश कुमार पिता का नाम:: कृष्णा सिंह मकान संख्या : वार्ड नं 12 उम्र : 36 लिंग: : पुरुष	फोटो उपलब्ध
352	XPW2913754	निर्वाचक का नाम : गुलशन कुमार पिता का नाम:: किशनदयाल सिंह मकान संख्या : वार्ड नं 12 उम्र : 21 लिंग: : पुरुष	फोटो उपलब्ध	353	XPW2883395	निर्वाचक का नाम : राजन कुमार पिता का नाम:: योगेंद्र सिंह मकान संख्या : वार्ड नं-12 उम्र : 21 लिंग: : पुरुष	फोटो उपलब्ध	354	XPW2949873	निर्वाचक का नाम : कृष्णा कुमार पिता का नाम:: देवन राजत मकान संख्या : वार्ड नं 12 उम्र : 35 लिंग: : पुरुष	फोटो उपलब्ध
355	XPW2920601	निर्वाचक का नाम : उदय कुमार पिता का नाम:: शंभू सिंह मकान संख्या : वार्ड नं 12 उम्र : 34 लिंग: : पुरुष	फोटो उपलब्ध	356	XPW2913564	निर्वाचक का नाम : रवि कुमार पिता का नाम:: देवेंद्र कुमार सिंह मकान संख्या : वार्ड नं 12 उम्र : 29 लिंग: : पुरुष	फोटो उपलब्ध	357	XPW2918712	निर्वाचक का नाम : दीपक कुमार पिता का नाम:: रविंद्र सिंह मकान संख्या : वार्ड नं 12 उम्र : 28 लिंग: : पुरुष	फोटो उपलब्ध
358	XPW2920585	निर्वाचक का नाम : रोशन कुमार पिता का नाम:: रवींद्र सिंह मकान संख्या : वार्ड नं 12 उम्र : 28 लिंग: : पुरुष	फोटो उपलब्ध	359	XPW2926194	निर्वाचक का नाम : सचिन कुमार पिता का नाम:: सुबोध सिंह मकान संख्या : वार्ड नं 12 उम्र : 27 लिंग: : पुरुष	फोटो उपलब्ध	360	XPW2920536	निर्वाचक का नाम : गीता कुमारी पति का नाम: विपिन कुमार मकान संख्या : वार्ड नं 12 उम्र : 25 लिंग: : महिला	फोटो उपलब्ध

361	XPW2912657	निर्वाचक का नाम : अनमोल कुमारी पति का नाम: मुरारी कुमार मकान संख्या : वार्ड नं 12 उम्र : 24 लिंग: : महिला	फोटो उपलब्ध	362	XPW2770071	निर्वाचक का नाम : सोरव कुमार पिता का नाम:: सुबोध सिंह मकान संख्या : वार्ड नं 12 उम्र : 23 लिंग: : पुरुष	फोटो उपलब्ध	363	XPW2913085	निर्वाचक का नाम : बेबी कुमारी पति का नाम: शैलेंद्र कुमार मकान संख्या : वार्ड नं 12 उम्र : 23 लिंग: : महिला	फोटो उपलब्ध
364	XPW2913325	निर्वाचक का नाम : रुचि कुमारी माता का नाम: अनिता देवी मकान संख्या : वार्ड नं 12 उम्र : 22 लिंग: : महिला	फोटो उपलब्ध	365	XPW2919991	निर्वाचक का नाम : राहुल कुमार पिता का नाम:: शंभू सिंह मकान संख्या : वार्ड नं 12 उम्र : 22 लिंग: : पुरुष	फोटो उपलब्ध	366	XPW2919983	निर्वाचक का नाम : पिकी कुमारी पिता का नाम:: बांका कुमार मकान संख्या : वार्ड नं 12 उम्र : 21 लिंग: : महिला	फोटो उपलब्ध
367	XPW2913671	निर्वाचक का नाम : बिट्टू कुमार पिता का नाम:: किशन दयाल सिंह मकान संख्या : वार्ड नं 12 उम्र : 20 लिंग: : पुरुष	फोटो उपलब्ध	368	XPW2920551	निर्वाचक का नाम : रेनू कुमारी पिता का नाम:: शंभू साह मकान संख्या : वार्ड नं 12 उम्र : 20 लिंग: : महिला	फोटो उपलब्ध	369	XPW2920619	निर्वाचक का नाम : रिंकी कुमारी पिता का नाम:: बिंदा साह मकान संख्या : वार्ड नं 12 उम्र : 20 लिंग: : महिला	फोटो उपलब्ध
370	XPW2912699	निर्वाचक का नाम : रिषभ कुमार पिता का नाम:: मणि भूषण सिंह मकान संख्या : वार्ड नं 12 उम्र : 19 लिंग: : पुरुष	फोटो उपलब्ध	371	XPW2920528	निर्वाचक का नाम : संदेश कुमार पिता का नाम:: बिंदा साह मकान संख्या : वार्ड नं 12 उम्र : 19 लिंग: : पुरुष	फोटो उपलब्ध	372	XPW2913275	निर्वाचक का नाम : शुभम कुमार सिंह पिता का नाम:: शिव बालक सिंह मकान संख्या : वार्ड नं 12 उम्र : 18 लिंग: : पुरुष	फोटो उपलब्ध
373	XPW2796621	निर्वाचक का नाम : अनुजा कुमारी पति का नाम: रोशन कुमार मकान संख्या : वार्ड नं - 12 उम्र : 31 लिंग: : महिला	फोटो उपलब्ध	374	XPW2835080	निर्वाचक का नाम : अमित कुमार पिता का नाम:: शिवचंद्र साह मकान संख्या : वार्ड नं 13 उम्र : 23 लिंग: : पुरुष	फोटो उपलब्ध	375	XPW2643260	निर्वाचक का नाम : मान्यता सिंह पिता का नाम:: मनीष कुमार सिंह मकान संख्या : वार्ड नं 13 उम्र : 21 लिंग: : महिला	फोटो उपलब्ध
376	XPW2829802	निर्वाचक का नाम : रीतेश कुमार पिता का नाम:: रमेश प्रसाद मकान संख्या : वार्ड नं 13 उम्र : 21 लिंग: : पुरुष	फोटो उपलब्ध	377	XPW2776565	निर्वाचक का नाम : रंजना देवी पति का नाम: अभिनाथ कुमार मकान संख्या : वार्ड नं-13 उम्र : 24 लिंग: : महिला	फोटो उपलब्ध	378	XPW2861425	निर्वाचक का नाम : हरिन्द्र साह पिता का नाम:: कमल साह मकान संख्या : वार्ड नं 13 उम्र : 61 लिंग: : पुरुष	फोटो उपलब्ध
379	XPW2958932	निर्वाचक का नाम : हरेन्द्र शाह पिता का नाम:: कमल शाह मकान संख्या : वार्ड नं 13 उम्र : 60 लिंग: : पुरुष	फोटो उपलब्ध	380	XPW2967610	निर्वाचक का नाम : भारती देवी पति का नाम: कामेश्वर सिंह मकान संख्या : वार्ड नं 13 उम्र : 45 लिंग: : महिला	फोटो उपलब्ध	381	XPW2780773	निर्वाचक का नाम : आकाश कुमार पिता का नाम:: नवल किशोर प्रसाद मकान संख्या : वार्ड नं 13 उम्र : 25 लिंग: : पुरुष	फोटो उपलब्ध
382	XPW2980647	निर्वाचक का नाम : कुमारी किरण यादव पति का नाम: रजनीश कुमार मकान संख्या : वार्ड नं -13 उम्र : 24 लिंग: : महिला	फोटो उपलब्ध	383	XPW2665289	निर्वाचक का नाम : मानस कुमार सिंह पिता का नाम:: मनीष कुमार सिंह मकान संख्या : वार्ड नं 13 उम्र : 22 लिंग: : पुरुष	फोटो उपलब्ध	384	XPW2776573	निर्वाचक का नाम : अभिनाथ कुमार पिता का नाम:: मकेश्वर राजत मकान संख्या : वार्ड नं- 13 उम्र : 30 लिंग: : पुरुष	फोटो उपलब्ध
385	XPW2817641	निर्वाचक का नाम : मुकेश कुमार पिता का नाम:: सुखारी लाल मकान संख्या : वार्ड नं.-13 उम्र : 28 लिंग: : पुरुष	फोटो उपलब्ध	386	XPW1446954	निर्वाचक का नाम : रेखा देवि पति का नाम: बृज किशोर सिंह मकान संख्या : 2 उम्र : 54 लिंग: : महिला	फोटो उपलब्ध	387	XPW0105791	निर्वाचक का नाम : चंदन साह पिता का नाम:: मंसुदी साह मकान संख्या : 2 उम्र : 39 लिंग: : पुरुष	फोटो उपलब्ध
388	XPW1446947	निर्वाचक का नाम : रौशन कुमार पिता का नाम:: रामबाबू सिंह मकान संख्या : 2 उम्र : 31 लिंग: : पुरुष	फोटो उपलब्ध	389	XPW1446939	निर्वाचक का नाम : चांदनी देवि पति का नाम: बबलू कुमार सिंह मकान संख्या : 2 उम्र : 30 लिंग: : महिला	फोटो उपलब्ध	390	XPW1446921	निर्वाचक का नाम : राहुल कुमार पिता का नाम:: बृज किशोर सिंह मकान संख्या : 2 उम्र : 29 लिंग: : पुरुष	फोटो उपलब्ध

391	XPW1213255	निर्वाचक का नाम : समीमा खातून पति का नाम: मंजर हुसैन मकान संख्या : 3 उम्र : 32 लिंग: : महिला	फोटो उपलब्ध	392	KYL6764237	निर्वाचक का नाम : गीता देवी पिता का नाम:: सत्येन्द्र दास मकान संख्या : 4 उम्र : 38 लिंग: : महिला	फोटो उपलब्ध	393	XPW1827625	निर्वाचक का नाम : अजबुन नेशा पति का नाम: मो कम्मरुद्दीन मकान संख्या : 4 उम्र : 30 लिंग: : महिला	फोटो उपलब्ध
394	KYL6763783	निर्वाचक का नाम : सागर देवी पति का नाम: रामबाबु साह मकान संख्या : 5 उम्र : 37 लिंग: : महिला	फोटो उपलब्ध	395	KYL6764112	निर्वाचक का नाम : सिमा देवी पति का नाम: दीपक राउत मकान संख्या : 6 उम्र : 39 लिंग: : महिला	फोटो उपलब्ध	396	XPW0894824	निर्वाचक का नाम : अमरेश कुमार सिंह पिता का नाम:: बचा सिंह मकान संख्या : 6 उम्र : 32 लिंग: : पुरुष	फोटो उपलब्ध
397	XPW1626878	निर्वाचक का नाम : गौरीशंकर कुमार पिता का नाम:: मनोज साह मकान संख्या : 06 उम्र : 31 लिंग: : पुरुष	फोटो उपलब्ध	398	KYL2502813	निर्वाचक का नाम : मुन्ना कुमार पिता का नाम:: रामचन्द्र सिंह मकान संख्या : 7 उम्र : 39 लिंग: : पुरुष	फोटो उपलब्ध	399	KYL2502235	निर्वाचक का नाम : ललन कुमार पिता का नाम:: विश्वनाथ सिंह मकान संख्या : 7 उम्र : 39 लिंग: : पुरुष	फोटो उपलब्ध
400	XPW1447028	निर्वाचक का नाम : मनोज कुमार पिता का नाम:: फुलगेन सिंह मकान संख्या : 8 उम्र : 50 लिंग: : पुरुष	फोटो उपलब्ध	401	XPW0894840	निर्वाचक का नाम : वकील पटेल पिता का नाम:: सवरूप पटेल मकान संख्या : 8 उम्र : 49 लिंग: : पुरुष	फोटो उपलब्ध	402	XPW0894873	निर्वाचक का नाम : लालपरी देवि पिता का नाम:: वकील पटेल मकान संख्या : 8 उम्र : 41 लिंग: : महिला	फोटो उपलब्ध
403	XPW1213297	निर्वाचक का नाम : प्रीति कुमारी पति का नाम: अमित कुमार मकान संख्या : 8 उम्र : 41 लिंग: : महिला	फोटो उपलब्ध	404	XPW1447051	निर्वाचक का नाम : पम्मी सिंह पति का नाम: अजय कुमार मकान संख्या : 8 उम्र : 33 लिंग: : महिला	फोटो उपलब्ध	405	XPW1446996	निर्वाचक का नाम : स्मिता कुमरी पति का नाम: विजय कुमार मकान संख्या : 8 उम्र : 32 लिंग: : महिला	फोटो उपलब्ध
406	KYL6763841	निर्वाचक का नाम : दिलिप कुमार पिता का नाम:: सत्यनारायन सिंह मकान संख्या : 9 उम्र : 39 लिंग: : पुरुष	फोटो उपलब्ध	407	XPW0450577	निर्वाचक का नाम : वृजेश प्रसाद पिता का नाम:: बच्चा प्रसाद मकान संख्या : 11 उम्र : 42 लिंग: : पुरुष	फोटो उपलब्ध	408	XPW1375799	निर्वाचक का नाम : शीला देवी पति का नाम: वृकेश प्रसाद मकान संख्या : 11 उम्र : 40 लिंग: : महिला	फोटो उपलब्ध
409	XPW1375807	निर्वाचक का नाम : राकेश प्रसाद पिता का नाम:: बच्चा प्रसाद मकान संख्या : 11 उम्र : 37 लिंग: : पुरुष	फोटो उपलब्ध	410	XPW1213495	निर्वाचक का नाम : ममता देवी पति का नाम: राकेश कुमार मकान संख्या : 11 उम्र : 37 लिंग: : महिला	फोटो उपलब्ध	411	XPW1447069	निर्वाचक का नाम : राकेश पटेल पिता का नाम:: शिवनाथ राउत मकान संख्या : 11 उम्र : 33 लिंग: : पुरुष	फोटो उपलब्ध
412	XPW1447010	निर्वाचक का नाम : रंजय कुमार पिता का नाम:: नगीना सिंह मकान संख्या : 12 उम्र : 40 लिंग: : पुरुष	फोटो उपलब्ध	413	XPW1375781	निर्वाचक का नाम : सुनीता देवी पति का नाम: रमेश ठाकुर मकान संख्या : 12 उम्र : 38 लिंग: : महिला	फोटो उपलब्ध	414	XPW1447044	निर्वाचक का नाम : विनीता कुमरी पति का नाम: रंजय कुमार मकान संख्या : 12 उम्र : 33 लिंग: : महिला	फोटो उपलब्ध
415	XPW1447093	निर्वाचक का नाम : मोहन कुमार पिता का नाम:: शिवनाथ सिंह मकान संख्या : 14 उम्र : 31 लिंग: : पुरुष	फोटो उपलब्ध	416	XPW2883486	निर्वाचक का नाम : मुनिता जयसवाल पति का नाम: धीरज कुमार मकान संख्या : 14 उम्र : 26 लिंग: : महिला	फोटो उपलब्ध	417	XPW1375815	निर्वाचक का नाम : टुबु कुमार पिता का नाम:: रामायण साह मकान संख्या : 15 उम्र : 43 लिंग: : पुरुष	फोटो उपलब्ध
418	XPW0106468	निर्वाचक का नाम : मुन्नी देवी पति का नाम: टुबु कुमार मकान संख्या : 15 उम्र : 42 लिंग: : महिला	फोटो उपलब्ध	419	XPW0106484	निर्वाचक का नाम : राकेश कुमार पिता का नाम:: रामनारायण साह मकान संख्या : 15 उम्र : 41 लिंग: : पुरुष	फोटो उपलब्ध	420	XPW0106476	निर्वाचक का नाम : चंदन कुमार पिता का नाम:: रामनारायण साह मकान संख्या : 15 उम्र : 37 लिंग: : पुरुष	फोटो उपलब्ध

421	XPW1375823	निर्वाचक का नाम : दिलीप कुमार पिता का नाम: विरा राउत मकान संख्या : 16 उम्र : 37 लिंग: : पुरुष	422	XPW1213404	निर्वाचक का नाम : किरण देवी पति का नाम: त्रिभुवण राउत मकान संख्या : 16 उम्र : 36 लिंग: : महिला	# 423	XPW0450593	निर्वाचक का नाम : माला देवी पति का नाम: भरोष राय मकान संख्या : 17 उम्र : 43 लिंग: : महिला
424	XPW0450601	निर्वाचक का नाम : भरोस राय पिता का नाम:: शिवनाथ राय मकान संख्या : 17 उम्र : 37 लिंग: : पुरुष	425	XPW1213362	निर्वाचक का नाम : पवन कुमार पिता का नाम:: एकबाल राउत मकान संख्या : 18 उम्र : 40 लिंग: : पुरुष	426	XPW0106492	निर्वाचक का नाम : धर्मेन्द्र कुमार पिता का नाम:: ललीता प्रसाद मकान संख्या : 19 उम्र : 43 लिंग: : पुरुष
427	XPW0106500	निर्वाचक का नाम : पुनम देवी पति का नाम: धर्मेन्द्र कुमार मकान संख्या : 19 उम्र : 41 लिंग: : महिला	# 428	XPW0894923	निर्वाचक का नाम : विकास कुमार पिता का नाम:: रामेश्वर राउत मकान संख्या : 19 उम्र : 31 लिंग: : पुरुष	429	XPW0894725	निर्वाचक का नाम : विनिता देवी पति का नाम: सतीस कुमार सिंह मकान संख्या : 20 उम्र : 38 लिंग: : महिला
430	XPW1447101	निर्वाचक का नाम : निकू देवि पति का नाम: रौशन कुमार मकान संख्या : 20 उम्र : 34 लिंग: : महिला	431	XPW1213552	निर्वाचक का नाम : प्रियंका कुमारी पति का नाम: रत्नेश सिंह मकान संख्या : 21 उम्र : 36 लिंग: : महिला	432	XPW0894758	निर्वाचक का नाम : आशा देवि पति का नाम: जियालाल साह मकान संख्या : 22 उम्र : 47 लिंग: : महिला
433	XPW0894733	निर्वाचक का नाम : मीरा देवी पति का नाम: बिकास कुमार मकान संख्या : 22 उम्र : 34 लिंग: : महिला	434	XPW0894881	निर्वाचक का नाम : संघेया देवि पति का नाम: जनक पण्डित मकान संख्या : 23 उम्र : 42 लिंग: : महिला	435	XPW0894949	निर्वाचक का नाम : शिव गोबिंद पंडित पिता का नाम:: शम्भू पंडित मकान संख्या : 24 उम्र : 44 लिंग: : पुरुष
436	XPW1382050	निर्वाचक का नाम : अमित कुमार पिता का नाम:: राम दयाल सिंह मकान संख्या : 24 उम्र : 37 लिंग: : पुरुष	437	XPW0894998	निर्वाचक का नाम : पारवती देवी पति का नाम: सिव गोविन्द पंडित मकान संख्या : 24 उम्र : 35 लिंग: : महिला	438	XPW1827633	निर्वाचक का नाम : रितु देवी पति का नाम: रिपु कुमार मकान संख्या : 25 उम्र : 34 लिंग: : महिला
439	XPW0894956	निर्वाचक का नाम : उदय कुमार पिता का नाम:: कपिल देव राउत मकान संख्या : 25 उम्र : 32 लिंग: : पुरुष	440	XPW0894964	निर्वाचक का नाम : कमलेश कुमार पिता का नाम:: कपिल देव राउत मकान संख्या : 25 उम्र : 31 लिंग: : पुरुष	441	XPW0895003	निर्वाचक का नाम : नीतू देवी पति का नाम: उदय कुमार मकान संख्या : 25 उम्र : 31 लिंग: : महिला
442	XPW0894857	निर्वाचक का नाम : राजकिशोर पंडित पिता का नाम:: रुदेव पंडित मकान संख्या : 26 उम्र : 37 लिंग: : पुरुष	443	XPW0894915	निर्वाचक का नाम : महेश यादव पिता का नाम:: सिवपुजन राय मकान संख्या : 27 उम्र : 47 लिंग: : पुरुष	444	XPW1447168	निर्वाचक का नाम : रेशमा कुमारी पति का नाम: राजेश कुमार मकान संख्या : 27 उम्र : 38 लिंग: : महिला
445	XPW0894907	निर्वाचक का नाम : निरा देवि पति का नाम: महेश यादव मकान संख्या : 27 उम्र : 37 लिंग: : महिला	446	XPW1447119	निर्वाचक का नाम : संगीता कुमारी पति का नाम: किशोर कुमार मकान संख्या : 27 उम्र : 30 लिंग: : महिला	447	XPW0894980	निर्वाचक का नाम : मनीषा कुमारी पिता का नाम:: रंजन कुमार मकान संख्या : 28 उम्र : 40 लिंग: : महिला
448	XPW1646389	निर्वाचक का नाम : मुन्नी देवी पति का नाम: राजन कुमार मकान संख्या : 29 उम्र : 39 लिंग: : महिला	# 449	XPW0894790	निर्वाचक का नाम : बिकास कुमार सिंह पिता का नाम:: संभू सिंह मकान संख्या : 29 उम्र : 30 लिंग: : पुरुष	450	XPW1646371	निर्वाचक का नाम : शबनम सिंह पति का नाम: रितेश कुमार मकान संख्या : 29 उम्र : 32 लिंग: : महिला

451	XPW1408939	निर्वाचक का नाम : रीता देवी पति का नाम: प्रकाश कुमार मकान संख्या : 31 उम्र : 34 लिंग: : महिला	फोटो उपलब्ध	452	XPW0894808	निर्वाचक का नाम : सरीता यादव पति का नाम: क्रिश्नानादन कुमार मकान संख्या : 31 उम्र : 31 लिंग: : महिला	फोटो उपलब्ध	453	XPW1408947	निर्वाचक का नाम : उषा देवी पति का नाम: शेषनाथ कुमार मकान संख्या : 32 उम्र : 36 लिंग: : महिला	फोटो उपलब्ध
454	XPW0894899	निर्वाचक का नाम : खुसबू कुमारी पति का नाम: राजन कुमार मकान संख्या : 33 उम्र : 32 लिंग: : महिला	फोटो उपलब्ध	455	XPW0894816	निर्वाचक का नाम : विना कुमारी पिता का नाम:: हरेन्द्र साह मकान संख्या : 33 उम्र : 30 लिंग: : महिला	फोटो उपलब्ध	456	XPW0894741	निर्वाचक का नाम : अनिता देवी पति का नाम: बिरजू सिंह मकान संख्या : 34 उम्र : 36 लिंग: : महिला	फोटो उपलब्ध
457	XPW1425461	निर्वाचक का नाम : अम्बिका देवी पति का नाम: रणजीत ठाकुर मकान संख्या : 35 उम्र : 35 लिंग: : महिला	फोटो उपलब्ध	458	XPW1425479	निर्वाचक का नाम : सविता देवी पति का नाम: राजु कुमार मकान संख्या : 36 उम्र : 33 लिंग: : महिला	फोटो उपलब्ध	459	XPW1425487	निर्वाचक का नाम : प्रतिमा यादव पति का नाम: राहुल कुमार मकान संख्या : 37 उम्र : 30 लिंग: : महिला	फोटो उपलब्ध
460	XPW1425495	निर्वाचक का नाम : दीपेन्द्र कुमार पिता का नाम:: अदेया सिंह मकान संख्या : 38 उम्र : 36 लिंग: : पुरुष	फोटो उपलब्ध	461	XPW1425503	निर्वाचक का नाम : गोल्डी देवी पति का नाम: चंदान कुमार मकान संख्या : 39 उम्र : 31 लिंग: : महिला	फोटो उपलब्ध	462	XPW1425511	निर्वाचक का नाम : बितू कुमार पिता का नाम:: शैलेन्द्र कुमार सिंह मकान संख्या : 40 उम्र : 31 लिंग: : पुरुष	फोटो उपलब्ध
463	XPW1381268	निर्वाचक का नाम : स्नेह लता पति का नाम: राणा विजय प्रताप मकान संख्या : 41 उम्र : 34 लिंग: : महिला	फोटो उपलब्ध	464	XPW1425685	निर्वाचक का नाम : राज कुमार पिता का नाम:: हरेन्द्र प्रसाद मकान संख्या : 42 उम्र : 35 लिंग: : पुरुष	फोटो उपलब्ध	465	XPW1425701	निर्वाचक का नाम : धीरज कुमार पिता का नाम:: ध्रुव प्रसाद मकान संख्या : 43 उम्र : 28 लिंग: : पुरुष	फोटो उपलब्ध
466	XPW1447135	निर्वाचक का नाम : मुन्नी देवि पति का नाम: नितेंद्र कुमार मकान संख्या : 45 उम्र : 31 लिंग: : महिला	फोटो उपलब्ध	467	XPW1447127	निर्वाचक का नाम : किरण देवि पति का नाम: मधुरेन्द्र कुमार मकान संख्या : 45 उम्र : 30 लिंग: : महिला	फोटो उपलब्ध	468	XPW1447143	निर्वाचक का नाम : गुलशन कुमार पिता का नाम:: सुरेंद्र प्रसाद यादव मकान संख्या : 45 उम्र : 30 लिंग: : पुरुष	फोटो उपलब्ध
469	XPW1447150	निर्वाचक का नाम : ब्रह्मदेव पंडित पिता का नाम:: रामदेव पंडित मकान संख्या : 46 उम्र : 34 लिंग: : पुरुष	फोटो उपलब्ध	470	XPW1447176	निर्वाचक का नाम : मनमति देवि पति का नाम: ब्रह्मदेव ठाकुर मकान संख्या : 46 उम्र : 31 लिंग: : महिला	फोटो उपलब्ध	471	XPW1447200	निर्वाचक का नाम : सुरेन्द्र पटेल पिता का नाम:: महादेव राउत मकान संख्या : 47 उम्र : 43 लिंग: : पुरुष	फोटो उपलब्ध
472	XPW1447184	निर्वाचक का नाम : प्रियंका देवी पति का नाम: महादेव राउत मकान संख्या : 47 उम्र : 40 लिंग: : महिला	फोटो उपलब्ध	473	XPW1447192	निर्वाचक का नाम : धीरेन्द्र पटेल पिता का नाम:: महादेव राउत मकान संख्या : 47 उम्र : 40 लिंग: : पुरुष	फोटो उपलब्ध	474	XPW1447234	निर्वाचक का नाम : लक्ष्मी देवी पति का नाम: सुरेन्द्र पटेल मकान संख्या : 47 उम्र : 36 लिंग: : महिला	फोटो उपलब्ध
475	XPW1447259	निर्वाचक का नाम : पूजा देवी पति का नाम: अवधेश सिंह मकान संख्या : 48 उम्र : 37 लिंग: : महिला	फोटो उपलब्ध	476	XPW1447226	निर्वाचक का नाम : जीतेन्द्र कुमार सिंह पिता का नाम:: सुरेन्द्र सिंह मकान संख्या : 48 उम्र : 33 लिंग: : पुरुष	फोटो उपलब्ध	477	XPW1447218	निर्वाचक का नाम : पप्पू कुमार पिता का नाम:: नन्दलाल प्रसाद मकान संख्या : 49 उम्र : 31 लिंग: : पुरुष	फोटो उपलब्ध
478	XPW1447275	निर्वाचक का नाम : बबन कुमार पिता का नाम:: शिवचन्द्र साह मकान संख्या : 49 उम्र : 29 लिंग: : पुरुष	फोटो उपलब्ध	479	XPW1447267	निर्वाचक का नाम : रामविनय कुमार पिता का नाम:: भैरव सह मकान संख्या : 50 उम्र : 29 लिंग: : पुरुष	फोटो उपलब्ध	480	XPW1447283	निर्वाचक का नाम : राजपति देवी पति का नाम: राजेन्द्र सह मकान संख्या : 51 उम्र : 72 लिंग: : महिला	फोटो उपलब्ध

481	XPW2571727	निर्वाचक का नाम : प्रियाव्दती कुमारी पिता का नाम:: लालबाबू प्रसाद मकान संख्या : 51 उम्र : 25 लिंग: : महिला	फोटो उपलब्ध	482	XPW1827641	निर्वाचक का नाम : सुभाष ठाकुर पिता का नाम:: भगवान ठाकुर मकान संख्या : 52 उम्र : 32 लिंग: : पुरुष	फोटो उपलब्ध	483	XPW1827658	निर्वाचक का नाम : राकेश पटेल पिता का नाम:: शिव राउत मकान संख्या : 53 उम्र : 34 लिंग: : पुरुष	फोटो उपलब्ध
484	XPW1827666	निर्वाचक का नाम : मनु देवी पति का नाम: संतोष पटेल मकान संख्या : 53 उम्र : 32 लिंग: : महिला	फोटो उपलब्ध	485	XPW1827674	निर्वाचक का नाम : पिंकी देवी पति का नाम: राकेश पटेल मकान संख्या : 53 उम्र : 31 लिंग: : महिला	फोटो उपलब्ध	486	XPW1827716	निर्वाचक का नाम : राकेश कुमार पिता का नाम:: सुरेश कुमार मकान संख्या : 55 उम्र : 31 लिंग: : पुरुष	फोटो उपलब्ध
487	XPW1827732	निर्वाचक का नाम : ममता जयसवाल पिता का नाम:: राम प्रवेश प्रसाद मकान संख्या : 56 उम्र : 30 लिंग: : महिला	फोटो उपलब्ध	488	XPW1827757	निर्वाचक का नाम : शम्भू प्रसाद पिता का नाम:: रामचन्द्र प्रसाद मकान संख्या : 57 उम्र : 39 लिंग: : पुरुष	फोटो उपलब्ध	489	XPW0894675	निर्वाचक का नाम : गुडिया जयसवाल पति का नाम: प्रदीप कुमार मकान संख्या : 58 उम्र : 37 लिंग: : महिला	फोटो उपलब्ध
490	XPW1212943	निर्वाचक का नाम : दिलिप कुमार पिता का नाम:: खजांती प्रसाद मकान संख्या : 59 उम्र : 38 लिंग: : पुरुष	फोटो उपलब्ध	491	XPW1318898	निर्वाचक का नाम : निर्मला देवी पति का नाम: नागेश्वर प्रसाद मकान संख्या : 60 उम्र : 40 लिंग: : महिला	फोटो उपलब्ध	492	KYL6763916	निर्वाचक का नाम : साहेब कुमार पिता का नाम:: योगेंद्र प्रसाद मकान संख्या : 61 उम्र : 40 लिंग: : पुरुष	फोटो उपलब्ध
493	XPW0106219	निर्वाचक का नाम : संतोष साह पिता का नाम:: सोगारथ राय मकान संख्या : 62 उम्र : 38 लिंग: : पुरुष	फोटो उपलब्ध	494	XPW0590406	निर्वाचक का नाम : अनिता देवी पति का नाम: अजीत सिंह मकान संख्या : 64 उम्र : 37 लिंग: : महिला	फोटो उपलब्ध	495	XPW0600015	निर्वाचक का नाम : दीनानाथ सिंह पिता का नाम:: ठाकुर सिंह मकान संख्या : 65 उम्र : 75 लिंग: : पुरुष	फोटो उपलब्ध
496	XPW2949964	निर्वाचक का नाम : संदीप कुमार पिता का नाम:: सिहासन पंडित मकान संख्या : 76 उम्र : 19 लिंग: : पुरुष	फोटो उपलब्ध	497	XPW2949824	निर्वाचक का नाम : अभिषेक कुमार पिता का नाम:: रूपनारायण राऊत मकान संख्या : 110 उम्र : 20 लिंग: : पुरुष	फोटो उपलब्ध	498	XPW2963973	निर्वाचक का नाम : निखिल कुमार पिता का नाम:: नागेश्वर प्रसाद मकान संख्या : 1083 उम्र : 18 लिंग: : पुरुष	फोटो उपलब्ध

विधानसभा निर्वाचन क्षेत्र की संख्या एवं नाम : 21-ढाका

घटक I - परिवर्धन सूची 1 (01-08-2025 से 01-09-2025 तक प्राप्त दावों के आधार पर)

499	1	XPW3042348		500	1	XPW3049715		501	1	XPW3049723	
निर्वाचक का नाम : सोनु कुमार जयसवाल पिता का नाम: मनोज प्रसाद मकान संख्या : ना उम्र : 23 लिंग: : पुरुष			फोटो उपलब्ध	निर्वाचक का नाम : रंजनी देवी पति का नाम: कन्हैया कुमार मकान संख्या : वार्ड नं-12 उम्र : 25 लिंग: : महिला			फोटो उपलब्ध	निर्वाचक का नाम : नीतू कुमारी पति का नाम: गुड्डू राज मकान संख्या : वार्ड नं- 12 उम्र : 21 लिंग: : महिला			फोटो उपलब्ध

मतदाताओं की संक्षिप्त विवरणी :

A) मतदाताओं की संख्या :

	नामावली का प्रकार	निर्वाचक नामावली की पहचान :	मतदाताओं की संख्या :				
			पुरुष	महिला	तृतीय लिंग	कुल	
I	मूल	मूल नामावली	260	238	0	498	
II	घटक I - परिवर्धन सूची	पूरक 1	विशेष संक्षिप्त पुनरीक्षण - 2025	1	2	0	3
III	घटक II - विलोपन सूची	पूरक 1	विशेष संक्षिप्त पुनरीक्षण - 2025	0	0	0	0
IV	लिंग कॉलम में किए गए संशोधन के कारण अंतर			0	0	0	0
इस पुनरीक्षण के पश्चात इस नामावली में कुल मतदाता की संख्या (I+II-III+IV)				261	240	0	501

B) संशोधनों की संख्या :

नामावली का प्रकार	निर्वाचक नामावली की पहचान :	संशोधनों की संख्या :
पूरक 1	विशेष संक्षिप्त पुनरीक्षण - 2025	12

निर्वाचक निबंधन पदाधिकारी द्वारा जारी

E-मृत्यु, S-स्थानांतरित, R-दोहरी प्रविष्टि, M-लापता, Q-अयोग्य