

निर्वाचक नामावली 2025 S04 बिहार

विधानसभा क्षेत्र की संख्या, नाम और आरक्षण की स्थिति : 21 - ढाका (सामान्य)		भाग संख्या : : 109			
लोकसभा निर्वाचन क्षेत्र की संख्या, नाम और आरक्षण स्थिति जिसमें विधानसभा क्षेत्र है : 4 - शिवहर (सामान्य)					
1. पुनरीक्षण का विवरण					
पुनरीक्षण का वर्ष :	2025	निर्वाचक नामावली की पहचान :			
अर्हता की तिथि:	01-07-2025	विशेष गहन पुनरीक्षण, 2025 के अन्तर्गत दिनांक 01.08.2025 को प्रारूप के रूप में प्रकाशित समेकित एवं एकीकृत निर्वाचक सूची एवं उसके उपरान्त निर्मित अनुपूरक सूची के आधार पर एकीकृत निर्वाचक सूची			
पुनरीक्षण का प्रकार :	विशेष गहन पुनरीक्षण - 2025				
प्रकाशन की तिथि :	30-09-2025				
2. भाग व मतदान क्षेत्र का विवरण :					
भाग में आने वाले प्रभागों की संख्या एवं नाम:					
1-महुआही मुर्शिदाबाद 2-महुआही मुर्शिदाबाद		मुख्य शहर/गाँव डाकघर पुलिस स्टेशन तहसील जिला पिन कोड	: महुआही मुर्शिदाबाद : भेलवा सर्किल : घोडासहन : घोडासहन : पूर्वी चम्पारण : 845315		
3. मतदान केंद्र का विवरण					
मतदान केंद्र की संख्या व नाम :		मतदान केंद्र की विशेष हैसियत (पुरुष/महिला/सामान्य)	सामान्य		
109 - उत्कर्मित मध्य विद्यालय महुआही मुर्शिदाबाद उत्तर भाग दाया		इस मतदान केंद्र के सहायक मतदान केन्द्रों की संख्या :	0		
मतदान केंद्र का पता :					
उत्कर्मित मध्य विद्यालय महुआही मुर्शिदाबाद					
4. मतदाताओं की संख्या :					
आरंभिक क्रम	अंतिम क्रम	मतदाताओं की संख्या			
संख्या	संख्या	पुरुष	महिला	तृतीय लिंग	कुल
1	836	462	374	0	836

निर्वाचक निबंधन पदाधिकारी द्वारा जारी

Nazri Naksha



Google Map View



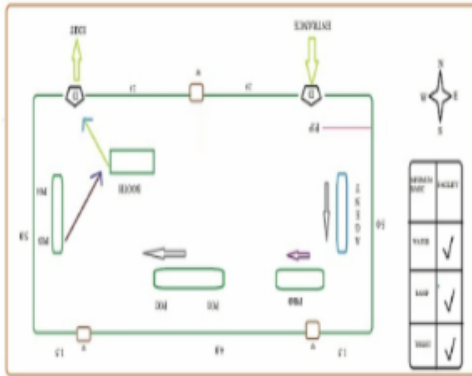
Polling Station Building Front View



Polling Station Front View



Cad View



Key MAP View



1	XPW1985258	निर्वाचक का नाम : कृष्णानंदन प्रसाद पिता का नाम: मधुरा प्रसाद मकान संख्या : 0 उम्र : 29 लिंग: : पुरुष	फोटो उपलब्ध	2	XPW2928893	निर्वाचक का नाम : मूनीप यादव पिता का नाम: मोहन राय मकान संख्या : 00 उम्र : 27 लिंग: : पुरुष	फोटो उपलब्ध	3	XPW2929545	निर्वाचक का नाम : कृष्णा कुमार पिता का नाम: विनोद पंडित मकान संख्या : 00 उम्र : 24 लिंग: : पुरुष	फोटो उपलब्ध
4	XPW2755130	निर्वाचक का नाम : फुल देवी पति का नाम: शैलेन्द्र कुमार मकान संख्या : 00 उम्र : 19 लिंग: : महिला	फोटो उपलब्ध	5	XPW2231918	निर्वाचक का नाम : गायत्री देवी पति का नाम: सुरेंद्र पंडित मकान संख्या : 1 उम्र : 42 लिंग: : महिला	फोटो उपलब्ध	6	XPW2581593	निर्वाचक का नाम : राजन कुमार पिता का नाम: रामबाबू प्रसाद मकान संख्या : 2 उम्र : 21 लिंग: : पुरुष	फोटो उपलब्ध
7	XPW2455392	निर्वाचक का नाम : खुशबू कुमारी पति का नाम: सत्यप्रकाश मकान संख्या : 03 उम्र : 30 लिंग: : महिला	फोटो उपलब्ध	8	XPW2923407	निर्वाचक का नाम : रोहित कुमार पिता का नाम: राजीव रंजन सिंह मकान संख्या : 03 उम्र : 18 लिंग: : पुरुष	फोटो उपलब्ध	9	XPW2232072	निर्वाचक का नाम : गुलशन खातुन पति का नाम: सहिम मियां मकान संख्या : 4 उम्र : 25 लिंग: : महिला	फोटो उपलब्ध
10	XPW2232080	निर्वाचक का नाम : सहिम मियां पिता का नाम: सकिर मियां मकान संख्या : 4 उम्र : 25 लिंग: : पुरुष	फोटो उपलब्ध	11	XPW2342178	निर्वाचक का नाम : शबाना खातुन पति का नाम: नसरुद्दीन मियां मकान संख्या : 04 उम्र : 25 लिंग: : महिला	फोटो उपलब्ध	12	XPW2343499	निर्वाचक का नाम : नौशाद अली पिता का नाम: लालमोहम्मद मियां मकान संख्या : 04 उम्र : 25 लिंग: : पुरुष	फोटो उपलब्ध
13	XPW2231231	निर्वाचक का नाम : रवि कुमार पिता का नाम: रामेश्वर साह मकान संख्या : 5 उम्र : 24 लिंग: : पुरुष	फोटो उपलब्ध	14	XPW2335909	निर्वाचक का नाम : जनुनेशा खातुन पति का नाम: ओजिर आलम मकान संख्या : 07 उम्र : 33 लिंग: : महिला	फोटो उपलब्ध	15	XPW2342798	निर्वाचक का नाम : सुमित्रा देवी पति का नाम: उमेश पंडित मकान संख्या : 07 उम्र : 33 लिंग: : महिला	फोटो उपलब्ध
16	XPW2231934	निर्वाचक का नाम : शोभा देवी पति का नाम: राजू पंडित मकान संख्या : 7 उम्र : 31 लिंग: : महिला	फोटो उपलब्ध	17	XPW2929552	निर्वाचक का नाम : गोविंद कुमार पिता का नाम: अनुथा राय मकान संख्या : 07 उम्र : 27 लिंग: : पुरुष	फोटो उपलब्ध	18	XPW2231926	निर्वाचक का नाम : सोगारथ कुमार पिता का नाम: रामचंद्र पंडित मकान संख्या : 7 उम्र : 25 लिंग: : पुरुष	फोटो उपलब्ध
19	XPW2928695	निर्वाचक का नाम : सत्येंद्र राय पिता का नाम: बिहारी राय मकान संख्या : 07 उम्र : 23 लिंग: : पुरुष	फोटो उपलब्ध	20	XPW2342806	निर्वाचक का नाम : धर्मराज पंडित पिता का नाम: बिरेन्द्र पंडित मकान संख्या : 8 उम्र : 28 लिंग: : पुरुष	फोटो उपलब्ध	21	XPW2929560	निर्वाचक का नाम : पवन कुमार पिता का नाम: विनोद पंडित मकान संख्या : 08 उम्र : 21 लिंग: : पुरुष	फोटो उपलब्ध
22	XPW2932937	निर्वाचक का नाम : महेश कुमार पिता का नाम: सुरेंद्र पंडित मकान संख्या : 08 उम्र : 21 लिंग: : पुरुष	फोटो उपलब्ध	23	XPW2929164	निर्वाचक का नाम : सीता कुमार पिता का नाम: कृष्णा कुमार मकान संख्या : 08 उम्र : 20 लिंग: : महिला	फोटो उपलब्ध	24	XPW2327989	निर्वाचक का नाम : बिनेश कुमार पिता का नाम: चुनचुन ठाकुर मकान संख्या : 9 उम्र : 28 लिंग: : पुरुष	फोटो उपलब्ध
25	XPW2232064	निर्वाचक का नाम : नवनीत कुमार पिता का नाम: हरेंद्र शर्मा मकान संख्या : 9 उम्र : 24 लिंग: : पुरुष	फोटो उपलब्ध	26	XPW2787133	निर्वाचक का नाम : नववेश कुमार पिता का नाम: हरिंद्र शर्मा मकान संख्या : 09 उम्र : 22 लिंग: : पुरुष	फोटो उपलब्ध	27	XPW2231413	निर्वाचक का नाम : शोभा कुमारी पति का नाम: सुधाकर शर्मा मकान संख्या : 10 उम्र : 31 लिंग: : महिला	फोटो उपलब्ध
28	XPW2234656	निर्वाचक का नाम : रंजन कुमार पिता का नाम: जयमंगल ठाकुर मकान संख्या : 10 उम्र : 26 लिंग: : पुरुष	फोटो उपलब्ध	29	XPW2231256	निर्वाचक का नाम : ब्रज बिहारी साह पिता का नाम: शिवमंगल साह मकान संख्या : 12 उम्र : 28 लिंग: : पुरुष	फोटो उपलब्ध	30	XPW2231249	निर्वाचक का नाम : शोशील देवी पति का नाम: ब्रज बिहारी साह मकान संख्या : 12 उम्र : 26 लिंग: : महिला	फोटो उपलब्ध

31 निर्वाचक का नाम : विवेश ठाकुर पिता का नाम: जयमंगल ठाकुर मकान संख्या : 13 उम्र : 28 लिंग: : पुरुष	XPW2510444 फोटो उपलब्ध	32 निर्वाचक का नाम : रानी शर्मा पति का नाम: बिपेन्द्र कुमार शर्मा मकान संख्या : 13 उम्र : 25 लिंग: : महिला	XPW2403202 फोटो उपलब्ध	33 निर्वाचक का नाम : जुगेश कुमार पिता का नाम: जय मंगल ठाकुर मकान संख्या : 13 उम्र : 23 लिंग: : पुरुष	XPW2491470 फोटो उपलब्ध
34 निर्वाचक का नाम : सोनी कुमारी पति का नाम: विवेश ठाकुर मकान संख्या : 13 उम्र : 23 लिंग: : महिला	XPW2491496 फोटो उपलब्ध	35 निर्वाचक का नाम : जानकी शर्मा पति का नाम: जुगेश कुमार मकान संख्या : 13 उम्र : 21 लिंग: : महिला	XPW2499960 फोटो उपलब्ध	36 निर्वाचक का नाम : निलेश कुमार पिता का नाम: बैधनाथ महतो मकान संख्या : 14 उम्र : 31 लिंग: : पुरुष	XPW2236164 फोटो उपलब्ध
37 निर्वाचक का नाम : कोमल देवी पति का नाम: निलेश कुमार मकान संख्या : 14 उम्र : 25 लिंग: : महिला	XPW2236156 फोटो उपलब्ध	38 निर्वाचक का नाम : इमताज आलम पिता का नाम: सगीर आलम मकान संख्या : 17 उम्र : 27 लिंग: : पुरुष	XPW2407492 फोटो उपलब्ध	39 निर्वाचक का नाम : बिनीता कुमारी पति का नाम: पुरुषोत्तम शर्मा मकान संख्या : 17 उम्र : 27 लिंग: : महिला	XPW2342137 फोटो उपलब्ध
40 निर्वाचक का नाम : तबरेज आलम पिता का नाम: हफ्तीज़ मिया मकान संख्या : 18 उम्र : 24 लिंग: : पुरुष	XPW2340131 फोटो उपलब्ध	41 निर्वाचक का नाम : जय किशन कुमार पिता का नाम: हृदय लाल प्रसाद मकान संख्या : 19 उम्र : 23 लिंग: : पुरुष	XPW2375491 फोटो उपलब्ध	42 निर्वाचक का नाम : मुस्कन देवी पति का नाम: हजारी लाल शर्मा मकान संख्या : 20 उम्र : 26 लिंग: : महिला	XPW2231322 फोटो उपलब्ध
43 निर्वाचक का नाम : शोभा कुमारी यादव पति का नाम: संदीप कुमार यादव मकान संख्या : 21 उम्र : 26 लिंग: : महिला	XPW2338218 फोटो उपलब्ध	44 निर्वाचक का नाम : मो साबिर हुसैन पिता का नाम: मो जाकिर हुसैन मकान संख्या : 21 उम्र : 23 लिंग: : पुरुष	XPW2342079 फोटो उपलब्ध	45 निर्वाचक का नाम : मिता देवी पति का नाम: रामप्रवेश साह मकान संख्या : 24 उम्र : 38 लिंग: : महिला	XPW2455400 फोटो उपलब्ध
46 निर्वाचक का नाम : सोनू कुमार पिता का नाम: रमेश चंद्रा प्रसाद मकान संख्या : 25 उम्र : 24 लिंग: : पुरुष	XPW2340040 फोटो उपलब्ध	47 निर्वाचक का नाम : पुरुषोत्तम कुमार पिता का नाम: बिरेन्द्र शर्मा मकान संख्या : 25 उम्र : 23 लिंग: : पुरुष	XPW2342103 फोटो उपलब्ध	48 निर्वाचक का नाम : मुकेश कुमार पिता का नाम: नवाब राय मकान संख्या : 29 उम्र : 26 लिंग: : पुरुष	XPW2338143 फोटो उपलब्ध
49 निर्वाचक का नाम : सरिता देवी पति का नाम: मुकेश कुमार मकान संख्या : 29 उम्र : 24 लिंग: : महिला	XPW2336949 फोटो उपलब्ध	50 निर्वाचक का नाम : रुपेश कुमार पिता का नाम: नवाब राय मकान संख्या : 29 उम्र : 22 लिंग: : पुरुष	XPW2491488 फोटो उपलब्ध	51 निर्वाचक का नाम : नरेश साह पिता का नाम: तुलसी साह मकान संख्या : 30 उम्र : 30 लिंग: : पुरुष	XPW2343515 फोटो उपलब्ध
52 निर्वाचक का नाम : शेष नाथ कुमार पिता का नाम: भोला महतो मकान संख्या : 30 उम्र : 24 लिंग: : पुरुष	XPW2231900 फोटो उपलब्ध	53 निर्वाचक का नाम : सच्ची कुमारी पति का नाम: श्याम कुमार मकान संख्या : 36 उम्र : 23 लिंग: : महिला	XPW2375533 फोटो उपलब्ध	54 निर्वाचक का नाम : दीपक कुमार पिता का नाम: शम्भू महतो मकान संख्या : 38 उम्र : 23 लिंग: : पुरुष	XPW2343465 फोटो उपलब्ध
55 निर्वाचक का नाम : ममता देवी पति का नाम: रंजीत कुमार मकान संख्या : 44 उम्र : 30 लिंग: : महिला	XPW2234631 फोटो उपलब्ध	56 निर्वाचक का नाम : प्रियंका देवी पति का नाम: दिनेश महतो मकान संख्या : 44 उम्र : 27 लिंग: : महिला	XPW2234623 फोटो उपलब्ध	57 निर्वाचक का नाम : कुंदन कुमार पिता का नाम: कपिल देव साह मकान संख्या : 45 उम्र : 23 लिंग: : पुरुष	XPW2342624 फोटो उपलब्ध
58 निर्वाचक का नाम : इरफान आलम पिता का नाम: अनवर आलम मकान संख्या : 45 उम्र : 20 लिंग: : पुरुष	XPW2978377 फोटो उपलब्ध	59 निर्वाचक का नाम : शत्रुघ्न कुमार पिता का नाम: यादव लाल प्रसाद मकान संख्या : 49 उम्र : 25 लिंग: : पुरुष	XPW2343333 फोटो उपलब्ध	60 निर्वाचक का नाम : नीतू देवी पति का नाम: शत्रुघ्न कुमार मकान संख्या : 49 उम्र : 23 लिंग: : महिला	XPW2407260 फोटो उपलब्ध

61	XPW2328086	निर्वाचक का नाम : दीनानाथ कुमार सिंह पिता का नाम: ठोगा महतो मकान संख्या : 52 उम्र : 40 लिंग: : पुरुष	फोटो उपलब्ध	62	XPW2328193	निर्वाचक का नाम : संतोष कुमार पिता का नाम:: रामपुकार प्रसाद मकान संख्या : 52 उम्र : 37 लिंग: : पुरुष	फोटो उपलब्ध	63	XPW2328169	निर्वाचक का नाम : सुरेश कुमार पिता का नाम:: ठग महतो मकान संख्या : 52 उम्र : 31 लिंग: : पुरुष	फोटो उपलब्ध
64	XPW2328045	निर्वाचक का नाम : रंजय कुमार पिता का नाम:: रामपुकार प्रसाद मकान संख्या : 52 उम्र : 28 लिंग: : पुरुष	फोटो उपलब्ध	65	XPW2407302	निर्वाचक का नाम : मनीता देवी पति का नाम: रंजय कुमार मकान संख्या : 52 उम्र : 26 लिंग: : महिला	फोटो उपलब्ध	66	XPW2328250	निर्वाचक का नाम : रीना देवी पति का नाम: सुरेश कुमार मकान संख्या : 52 उम्र : 25 लिंग: : महिला	फोटो उपलब्ध
67	XPW2328292	निर्वाचक का नाम : कविता कुमारी पति का नाम: संतोष प्रसाद मकान संख्या : 52 उम्र : 25 लिंग: : महिला	फोटो उपलब्ध	68	XPW2236081	निर्वाचक का नाम : अबुलैस आलम पिता का नाम:: मो जहरा मकान संख्या : 54 उम्र : 25 लिंग: : पुरुष	फोटो उपलब्ध	69	XPW2231389	निर्वाचक का नाम : हसीना खातुन पति का नाम: खुर्शीद अनवर मकान संख्या : 54 उम्र : 24 लिंग: : महिला	फोटो उपलब्ध
70	XPW2328334	निर्वाचक का नाम : रिकू देवी पति का नाम: लालन प्रसाद मकान संख्या : 54 उम्र : 23 लिंग: : महिला	फोटो उपलब्ध	71	XPW2978385	निर्वाचक का नाम : रुस्तम आलम पिता का नाम:: करमुल्लाह मियां मकान संख्या : 56 उम्र : 20 लिंग: : पुरुष	फोटो उपलब्ध	72	XPW2343325	निर्वाचक का नाम : अरुण प्रसाद पिता का नाम:: देवनाथ प्रसाद मकान संख्या : 57 उम्र : 34 लिंग: : पुरुष	फोटो उपलब्ध
73	XPW2234615	निर्वाचक का नाम : चंद्रिका लाल प्रसाद पिता का नाम:: सजवल प्रसाद मकान संख्या : 57 उम्र : 30 लिंग: : पुरुष	फोटो उपलब्ध	74	XPW2343291	निर्वाचक का नाम : ललिता देवी पति का नाम: अरुण प्रसाद मकान संख्या : 57 उम्र : 29 लिंग: : महिला	फोटो उपलब्ध	75	XPW2236123	निर्वाचक का नाम : अफसाना खातुन पति का नाम: मुन्ना आलम मकान संख्या : 58 उम्र : 33 लिंग: : महिला	फोटो उपलब्ध
76	XPW2491504	निर्वाचक का नाम : सेराज आलम पिता का नाम:: म्यासुद्दीन मकान संख्या : 58 उम्र : 26 लिंग: : पुरुष	फोटो उपलब्ध	77	XPW2234888	निर्वाचक का नाम : संजू देवी पति का नाम: देवी लाल प्रसाद मकान संख्या : 61 उम्र : 30 लिंग: : महिला	फोटो उपलब्ध	78	XPW2375517	निर्वाचक का नाम : सिरजू कुमार पिता का नाम:: मदन प्रसाद मकान संख्या : 63 उम्र : 26 लिंग: : पुरुष	फोटो उपलब्ध
79	XPW2328383	निर्वाचक का नाम : अर्चना कुमारी पति का नाम: अवध लाल मकान संख्या : 66 उम्र : 25 लिंग: : महिला	फोटो उपलब्ध	80	XPW2236115	निर्वाचक का नाम : सुबी नेसा पति का नाम: मो नौशाद मकान संख्या : 66 उम्र : 24 लिंग: : महिला	फोटो उपलब्ध	81	XPW2236099	निर्वाचक का नाम : मो नौशाद पिता का नाम:: मो शब्बीर मकान संख्या : 66 उम्र : 24 लिंग: : पुरुष	फोटो उपलब्ध
82	XPW2328359	निर्वाचक का नाम : रिमा कुमारी पति का नाम: प्रभू कुमार मकान संख्या : 66 उम्र : 23 लिंग: : महिला	फोटो उपलब्ध	83	XPW2234870	निर्वाचक का नाम : आबीद हुसैन पिता का नाम:: शाहिद हुसैन मकान संख्या : 68 उम्र : 30 लिंग: : पुरुष	फोटो उपलब्ध	84	XPW2328805	निर्वाचक का नाम : नवीद हुसैन पिता का नाम:: शाहीद मीया मकान संख्या : 68 उम्र : 23 लिंग: : पुरुष	फोटो उपलब्ध
85	XPW2979516	निर्वाचक का नाम : अंजू कुमारी पति का नाम: सिरजू कुमार मकान संख्या : 69 उम्र : 22 लिंग: : महिला	फोटो उपलब्ध	86	XPW2236867	निर्वाचक का नाम : लौवकुश कुमार पिता का नाम:: कपूर प्रसाद मकान संख्या : 70 उम्र : 28 लिंग: : पुरुष	फोटो उपलब्ध	87	XPW2336980	निर्वाचक का नाम : मुन्नी कुमारी पति का नाम: रामप्रीत कुमार मकान संख्या : 70 उम्र : 25 लिंग: : महिला	फोटो उपलब्ध
88	XPW2231439	निर्वाचक का नाम : दिपक कुमार पिता का नाम:: नरेश साह मकान संख्या : 71 उम्र : 25 लिंग: : पुरुष	फोटो उपलब्ध	89	XPW2621910	निर्वाचक का नाम : राम स्वार्थ राम पिता का नाम:: वकील राम मकान संख्या : 72 उम्र : 60 लिंग: : पुरुष	फोटो उपलब्ध	90	XPW2621928	निर्वाचक का नाम : उर्मिला देवी पति का नाम: राम स्वार्थ राम मकान संख्या : 72 उम्र : 40 लिंग: : महिला	फोटो उपलब्ध

91	XPW2607000	निर्वाचक का नाम : रवि शंकर कुमार पिता का नाम: राम स्वार्थ राम मकान संख्या : 72 उम्र : 31 लिंग: : पुरुष	फोटो उपलब्ध	92	XPW2606994	निर्वाचक का नाम : अमृता कुमारी पिता का नाम:: राम स्वार्थ राम मकान संख्या : 72 उम्र : 25 लिंग: : महिला	फोटो उपलब्ध	93	XPW2236859	निर्वाचक का नाम : मुकेश कुमार पिता का नाम:: जड़लाल महतो मकान संख्या : 72 उम्र : 24 लिंग: : पुरुष	फोटो उपलब्ध
94	XPW2621936	निर्वाचक का नाम : आराधना कुमारी पति का नाम: रवि शंकर कुमार मकान संख्या : 72 उम्र : 23 लिंग: : महिला	फोटो उपलब्ध	95	XPW2231280	निर्वाचक का नाम : किरण देवी पति का नाम: सोनालाल शर्मा मकान संख्या : 74 उम्र : 38 लिंग: : महिला	फोटो उपलब्ध	96	XPW2231264	निर्वाचक का नाम : हजारी लाल शर्मा पिता का नाम:: रामानंद शर्मा मकान संख्या : 74 उम्र : 32 लिंग: : पुरुष	फोटो उपलब्ध
97	XPW2231298	निर्वाचक का नाम : आभा देवी पति का नाम: अर्जुन प्रसाद मकान संख्या : 78 उम्र : 27 लिंग: : महिला	फोटो उपलब्ध	98	XPW2234599	निर्वाचक का नाम : नीतू राणी पति का नाम: चन्द्रिकालाल प्रसाद मकान संख्या : 80 उम्र : 25 लिंग: : महिला	फोटो उपलब्ध	99	XPW2236834	निर्वाचक का नाम : उमाशंकर कुमार पिता का नाम:: रामेश्वर प्रसाद कुशवाहा मकान संख्या : 84 उम्र : 24 लिंग: : पुरुष	फोटो उपलब्ध
100	XPW2236818	निर्वाचक का नाम : राज कुमार पिता का नाम:: छोटे लाल महतो मकान संख्या : 85 उम्र : 28 लिंग: : पुरुष	फोटो उपलब्ध	101	XPW2407385	निर्वाचक का नाम : मनेजर कुमार पिता का नाम:: दीनानाथ महतो मकान संख्या : 86 उम्र : 28 लिंग: : पुरुष	फोटो उपलब्ध	102	XPW2236800	निर्वाचक का नाम : पूजा देवी पति का नाम: हरिओम कुमार मकान संख्या : 86 उम्र : 27 लिंग: : महिला	फोटो उपलब्ध
103	XPW2661007	निर्वाचक का नाम : रुबी कुमारी पति का नाम: मनेजर कुमार मकान संख्या : 86 उम्र : 22 लिंग: : महिला	फोटो उपलब्ध	104	XPW2338358	निर्वाचक का नाम : अजय कुमार पिता का नाम:: बिरेन्द्र प्रसाद मकान संख्या : 88 उम्र : 29 लिंग: : पुरुष	फोटो उपलब्ध	105	XPW2375525	निर्वाचक का नाम : सत्यम कुमार पिता का नाम:: अरविंद महतो मकान संख्या : 89 उम्र : 23 लिंग: : पुरुष	फोटो उपलब्ध
106	XPW2407401	निर्वाचक का नाम : विभा देवी पति का नाम: विपिन कुमार यादव मकान संख्या : 106 उम्र : 28 लिंग: : महिला	फोटो उपलब्ध	107	XPW2231421	निर्वाचक का नाम : रंजीत कुमार पिता का नाम:: दयाराम राय मकान संख्या : 106 उम्र : 27 लिंग: : पुरुष	फोटो उपलब्ध	108	XPW2328516	निर्वाचक का नाम : मणिलाल कुमार पिता का नाम:: राजेंद्र राय मकान संख्या : 106 उम्र : 24 लिंग: : पुरुष	फोटो उपलब्ध
109	BR/12/015/069577	निर्वाचक का नाम : विनोद पंडित पिता का नाम:: आत्मा पंडित मकान संख्या : 109 उम्र : 57 लिंग: : पुरुष	फोटो उपलब्ध	110	XPW1570613	निर्वाचक का नाम : हीरा देवी पति का नाम: विनोद पंडित मकान संख्या : 109 उम्र : 53 लिंग: : महिला	फोटो उपलब्ध	111	BR/12/015/069587	निर्वाचक का नाम : सुरेश पंडित पिता का नाम:: आत्मा पंडित मकान संख्या : 109 उम्र : 52 लिंग: : पुरुष	फोटो उपलब्ध
112	KYL6686539	निर्वाचक का नाम : सिफिला देवी पति का नाम: सुरेश पंडित मकान संख्या : 109 उम्र : 48 लिंग: : महिला	फोटो उपलब्ध	113	KYL3188356	निर्वाचक का नाम : उरप्रमीला देवी पति का नाम: चंद्रिका पंडित मकान संख्या : 109 उम्र : 40 लिंग: : महिला	फोटो उपलब्ध	114	XPW2340081	निर्वाचक का नाम : निरंजन कुमार पिता का नाम:: सुरेश पंडित मकान संख्या : 109 उम्र : 29 लिंग: : पुरुष	फोटो उपलब्ध
115	XPW2340115	निर्वाचक का नाम : रामनिवास कुमार पिता का नाम:: सुरेश पंडित मकान संख्या : 109 उम्र : 29 लिंग: : पुरुष	फोटो उपलब्ध	116	XPW2407443	निर्वाचक का नाम : रिकू देवी पति का नाम: रामनिवास कुमार मकान संख्या : 109 उम्र : 25 लिंग: : महिला	फोटो उपलब्ध	117	BR/12/015/069114	निर्वाचक का नाम : सुदामा देवी पति का नाम: रामआधार पंडित मकान संख्या : 110 उम्र : 55 लिंग: : महिला	फोटो उपलब्ध
118	KYL1918895	निर्वाचक का नाम : रामपुकार पंडित पिता का नाम:: रामशब्द पंडित मकान संख्या : 110 उम्र : 52 लिंग: : पुरुष	फोटो उपलब्ध	119	XPW0616417	निर्वाचक का नाम : रामाधार पंडित पिता का नाम:: रामशब्द पंडित मकान संख्या : 110 उम्र : 51 लिंग: : पुरुष	फोटो उपलब्ध	120	XPW0186940	निर्वाचक का नाम : रामप्रवेश पंडित पिता का नाम:: रामशब्द पंडित मकान संख्या : 110 उम्र : 42 लिंग: : पुरुष	फोटो उपलब्ध

121	XPW0186957	निर्वाचक का नाम : मोहपतिया देवी पति का नाम: रामप्रवेश पंडित मकान संख्या : 110 उम्र : 38 लिंग: : महिला	फोटो उपलब्ध	122	XPW2046514	निर्वाचक का नाम : रंजय कुमार पिता का नाम:: रामपुकार पंडित मकान संख्या : 110 उम्र : 33 लिंग: : पुरुष	फोटो उपलब्ध	123	XPW1721109	निर्वाचक का नाम : कामेश्वर पंडित पिता का नाम:: रामपुकार पंडित मकान संख्या : 110 उम्र : 30 लिंग: : पुरुष	फोटो उपलब्ध
124	XPW1721091	निर्वाचक का नाम : रावड़ी देवी पति का नाम: कामेश्वर पंडित मकान संख्या : 110 उम्र : 28 लिंग: : महिला	फोटो उपलब्ध	125	XPW2046506	निर्वाचक का नाम : रामेश्वर कुमार पंडित पिता का नाम:: रामाधार पंडित मकान संख्या : 110 उम्र : 26 लिंग: : पुरुष	फोटो उपलब्ध	126	XPW2328557	निर्वाचक का नाम : अम्बिका कुमार पिता का नाम:: रामाधार पंडित मकान संख्या : 110 उम्र : 23 लिंग: : पुरुष	फोटो उपलब्ध
127	KYL6687123	निर्वाचक का नाम : खेदू पंडित पिता का नाम:: मोसाफिर पंडित मकान संख्या : 111 उम्र : 62 लिंग: : पुरुष	फोटो उपलब्ध	128	BR/12/015/069488	निर्वाचक का नाम : प्रभावती देवी पति का नाम: खेदू पंडित मकान संख्या : 111 उम्र : 59 लिंग: : महिला	फोटो उपलब्ध	129	BR/12/015/069576	निर्वाचक का नाम : महोदरी देवी पति का नाम: राम पुकार पंडित मकान संख्या : 111 उम्र : 48 लिंग: : महिला	फोटो उपलब्ध
130	XPW0186965	निर्वाचक का नाम : झींगन पंडित पिता का नाम:: मेदू पंडित मकान संख्या : 111 उम्र : 43 लिंग: : पुरुष	फोटो उपलब्ध	131	XPW2342590	निर्वाचक का नाम : सुमिता देवी पिता का नाम:: झिंगन पंडित मकान संख्या : 111 उम्र : 36 लिंग: : महिला	फोटो उपलब्ध	132	XPW1348960	निर्वाचक का नाम : प्रमिला देवी पति का नाम: भुनेश्वर कुमार मकान संख्या : 111 उम्र : 34 लिंग: : महिला	फोटो उपलब्ध
133	XPW2343259	निर्वाचक का नाम : अनीता देवी पति का नाम: भुनेश्वर पंडित मकान संख्या : 111 उम्र : 31 लिंग: : महिला	फोटो उपलब्ध	134	XPW2343036	निर्वाचक का नाम : भुनेश्वर पंडित पिता का नाम:: मेधु पंडित मकान संख्या : 111 उम्र : 29 लिंग: : पुरुष	फोटो उपलब्ध	135	BR/12/015/069583	निर्वाचक का नाम : सुगंधी देवी पति का नाम: विगन राय मकान संख्या : 112 उम्र : 58 लिंग: : महिला	फोटो उपलब्ध
136	BR/12/015/069240	निर्वाचक का नाम : विश्वनाथ प्रसाद यादव पिता का नाम:: प्रसाद राय मकान संख्या : 112 उम्र : 56 लिंग: : पुरुष	फोटो उपलब्ध	137	BR/12/015/069436	निर्वाचक का नाम : विजयशंकर प्रसाद यादव पिता का नाम:: प्रसाद राय मकान संख्या : 112 उम्र : 46 लिंग: : पुरुष	फोटो उपलब्ध	138	KYL1622380	निर्वाचक का नाम : उषा देवी पति का नाम: विजय शंकर प्रसाद यादव मकान संख्या : 112 उम्र : 45 लिंग: : महिला	फोटो उपलब्ध
139	KYL6687669	निर्वाचक का नाम : विन्दु देवी पति का नाम: बच्चालाल प्रसाद यादव मकान संख्या : 112 उम्र : 43 लिंग: : महिला	फोटो उपलब्ध	140	KYL1622075	निर्वाचक का नाम : सुनिल कुमार यादव पिता का नाम:: विगन प्रसाद यादव मकान संख्या : 112 उम्र : 41 लिंग: : पुरुष	फोटो उपलब्ध	141	BR/12/015/069080	निर्वाचक का नाम : संजय कुमार यादव पिता का नाम:: विगन राय मकान संख्या : 112 उम्र : 40 लिंग: : पुरुष	फोटो उपलब्ध
142	XPW1348952	निर्वाचक का नाम : रंजू देवी पति का नाम: अखिलेश कुमार मकान संख्या : 112 उम्र : 34 लिंग: : महिला	फोटो उपलब्ध	143	XPW1928241	निर्वाचक का नाम : धर्मेन्द्र कुमार पिता का नाम:: विश्वनाथ प्रसाद यादव मकान संख्या : 112 उम्र : 26 लिंग: : पुरुष	फोटो उपलब्ध	144	XPW1928258	निर्वाचक का नाम : पूजा कुमारी पति का नाम: सुनिल कुमार यादव मकान संख्या : 112 उम्र : 26 लिंग: : महिला	फोटो उपलब्ध
145	XPW2032266	निर्वाचक का नाम : अमन कुमार पिता का नाम:: विगन राय मकान संख्या : 112 उम्र : 26 लिंग: : पुरुष	फोटो उपलब्ध	146	XPW2032274	निर्वाचक का नाम : सुधीर कुमार पिता का नाम:: विजय शंकर प्रसाद मकान संख्या : 112 उम्र : 26 लिंग: : पुरुष	फोटो उपलब्ध	147	XPW2340263	निर्वाचक का नाम : सचिन कुमार यादव पिता का नाम:: विजय शंकर प्रसाद मकान संख्या : 112 उम्र : 23 लिंग: : पुरुष	फोटो उपलब्ध
148	BR/12/015/069028	निर्वाचक का नाम : कपिलदेव राय पिता का नाम:: जौतिक राय मकान संख्या : 113 उम्र : 62 लिंग: : पुरुष	फोटो उपलब्ध	149	XPW2207694	निर्वाचक का नाम : रामकली देवी पति का नाम: कपिलदेव राय मकान संख्या : 113 उम्र : 59 लिंग: : महिला	फोटो उपलब्ध	150	KYL3188778	निर्वाचक का नाम : रुना देवी पति का नाम: अनुठालाल राय मकान संख्या : 113 उम्र : 57 लिंग: : महिला	फोटो उपलब्ध

151 निर्वाचक का नाम : सागर देवी पति का नाम: कैलाश राय मकान संख्या : 114 उम्र : 67 लिंग: : महिला BR/12/015/069575 फोटो उपलब्ध	# 152 निर्वाचक का नाम : उमेश प्रसाद यादव पिता का नाम:: कैलाश राय मकान संख्या : 114 उम्र : 42 लिंग: : पुरुष XPW1348911 फोटो उपलब्ध	153 निर्वाचक का नाम : शोभा देवी पति का नाम: उमेश यादव मकान संख्या : 114 उम्र : 39 लिंग: : महिला KYL6687396 फोटो उपलब्ध
154 निर्वाचक का नाम : सुचिता देवी पति का नाम: राजेश राय मकान संख्या : 114 उम्र : 37 लिंग: : महिला XPW2338317 फोटो उपलब्ध	155 निर्वाचक का नाम : तेजू कुमार साह पिता का नाम:: सोनालाल साह मकान संख्या : 114 उम्र : 28 लिंग: : पुरुष XPW2030526 फोटो उपलब्ध	156 निर्वाचक का नाम : दीपक कुमार पिता का नाम:: सोनालाल साह मकान संख्या : 114 उम्र : 25 लिंग: : पुरुष XPW2613396 फोटो उपलब्ध
157 निर्वाचक का नाम : नीतू कुमारी पति का नाम: तेजू कुमार साह मकान संख्या : 114 उम्र : 23 लिंग: : महिला XPW2613420 फोटो उपलब्ध	158 निर्वाचक का नाम : सुनरी देवी पति का नाम: नंदलाल राय मकान संख्या : 115 उम्र : 57 लिंग: : महिला KYL1623180 फोटो उपलब्ध	159 निर्वाचक का नाम : सुभाष राय पिता का नाम:: नंदलाल राय मकान संख्या : 115 उम्र : 41 लिंग: : पुरुष KYL6297313 फोटो उपलब्ध
160 निर्वाचक का नाम : मंजू देवी पति का नाम: सुभाष राय मकान संख्या : 115 उम्र : 30 लिंग: : महिला XPW1173533 फोटो उपलब्ध	161 निर्वाचक का नाम : रामेश्वर राय पिता का नाम:: विन्दा राय मकान संख्या : 116 उम्र : 48 लिंग: : पुरुष BR/12/015/069213 फोटो उपलब्ध	162 निर्वाचक का नाम : चंपा देवी पति का नाम: रामेश्वर राय मकान संख्या : 116 उम्र : 45 लिंग: : महिला KYL3188760 फोटो उपलब्ध
163 निर्वाचक का नाम : इन्दु देवी पति का नाम: रामनरेश राय मकान संख्या : 116 उम्र : 40 लिंग: : महिला KYL3188786 फोटो उपलब्ध	164 निर्वाचक का नाम : गुलेटन राय पिता का नाम:: नारायण राय मकान संख्या : 117 उम्र : 43 लिंग: : पुरुष KYL3189131 फोटो उपलब्ध	165 निर्वाचक का नाम : मंजू देवी पति का नाम: गुलेटन राय मकान संख्या : 117 उम्र : 40 लिंग: : महिला XPW0280941 फोटो उपलब्ध
166 निर्वाचक का नाम : संदीप कुमार पिता का नाम:: गुलेटन राय मकान संख्या : 117 उम्र : 31 लिंग: : पुरुष XPW2328581 फोटो उपलब्ध	167 निर्वाचक का नाम : रुबी देवी पति का नाम: संदीप कुमार मकान संख्या : 117 उम्र : 26 लिंग: : महिला XPW2328763 फोटो उपलब्ध	168 निर्वाचक का नाम : होरिल राय पिता का नाम:: सरयुग राय मकान संख्या : 118 उम्र : 57 लिंग: : पुरुष BR/12/015/069508 फोटो उपलब्ध
169 निर्वाचक का नाम : श्री देवी पति का नाम: होरिल राय मकान संख्या : 118 उम्र : 55 लिंग: : महिला KYL1624352 फोटो उपलब्ध	170 निर्वाचक का नाम : संजीव कुमार पिता का नाम:: होरिल राय मकान संख्या : 118 उम्र : 26 लिंग: : पुरुष XPW1928266 फोटो उपलब्ध	171 निर्वाचक का नाम : गगनदेव राय पिता का नाम:: रामाश्रय राय मकान संख्या : 119 उम्र : 53 लिंग: : पुरुष BR/12/015/069428 फोटो उपलब्ध
172 निर्वाचक का नाम : सरस्वती देवी पति का नाम: गगनदेव राय मकान संख्या : 119 उम्र : 50 लिंग: : महिला BR/12/015/069467 फोटो उपलब्ध	173 निर्वाचक का नाम : राजदेव राय पिता का नाम:: रामाश्रय राय मकान संख्या : 119 उम्र : 50 लिंग: : पुरुष BR/12/015/069507 फोटो उपलब्ध	174 निर्वाचक का नाम : बबीता देवी पति का नाम: राजदेव राय मकान संख्या : 119 उम्र : 47 लिंग: : महिला KYL1624121 फोटो उपलब्ध
175 निर्वाचक का नाम : बच्चू लाल राय पिता का नाम:: रामाश्रय राय मकान संख्या : 119 उम्र : 45 लिंग: : पुरुष BR/12/015/069506 फोटो उपलब्ध	176 निर्वाचक का नाम : श्रीपति देवी पति का नाम: बच्चुलाल राय मकान संख्या : 119 उम्र : 40 लिंग: : महिला KYL6686950 फोटो उपलब्ध	177 निर्वाचक का नाम : श्री देवी पति का नाम: रामचंद्र राय मकान संख्या : 120 उम्र : 67 लिंग: : महिला BR/12/015/069466 फोटो उपलब्ध
178 निर्वाचक का नाम : बिहारी प्रसाद यादव पिता का नाम:: रामचंद्र राय मकान संख्या : 120 उम्र : 46 लिंग: : पुरुष KYL6685028 फोटो उपलब्ध	179 निर्वाचक का नाम : रुपकली देवी पति का नाम: बिहारी प्रसाद यादव मकान संख्या : 120 उम्र : 43 लिंग: : महिला BR/12/015/069477 फोटो उपलब्ध	180 निर्वाचक का नाम : उषा देवी पति का नाम: शिवनाथ राय मकान संख्या : 120 उम्र : 37 लिंग: : महिला XPW0186973 फोटो उपलब्ध

181 निर्वाचक का नाम : देवेन्द्र कुमार पिता का नाम: बिहारी प्रसाद यादव मकान संख्या : 120 उम्र : 23 लिंग: : पुरुष	XPW2491462 फोटो उपलब्ध	182 निर्वाचक का नाम : रामपूत राय पिता का नाम: बुझावन राय मकान संख्या : 121 उम्र : 68 लिंग: : पुरुष	BR/12/015/069297 फोटो उपलब्ध	183 निर्वाचक का नाम : सुमित्रा देवी पति का नाम: नथू राय मकान संख्या : 121 उम्र : 68 लिंग: : महिला	BR/12/015/069452 फोटो उपलब्ध
184 निर्वाचक का नाम : शुभनारायण कुमार पिता का नाम: नवल राय मकान संख्या : 121 उम्र : 40 लिंग: : पुरुष	XPW0186981 फोटो उपलब्ध	185 निर्वाचक का नाम : रुपिता देवी पति का नाम: शम्भुनारायण कुमार मकान संख्या : 121 उम्र : 37 लिंग: : महिला	XPW1721117 फोटो उपलब्ध	186 निर्वाचक का नाम : अनारमति देवी पति का नाम: लंगट राय मकान संख्या : 122 उम्र : 58 लिंग: : महिला	BR/12/015/069558 फोटो उपलब्ध
187 निर्वाचक का नाम : नवल राय पिता का नाम: रामपूत राय मकान संख्या : 122 उम्र : 52 लिंग: : पुरुष	BR/12/015/069021 फोटो उपलब्ध	188 निर्वाचक का नाम : अवधकिशोर राय पिता का नाम: रामपूत राय मकान संख्या : 122 उम्र : 49 लिंग: : पुरुष	KYL6685069 फोटो उपलब्ध	189 निर्वाचक का नाम : कृष्णा देवी पति का नाम: अवधकिशोर राय मकान संख्या : 122 उम्र : 47 लिंग: : महिला	BR/12/015/069449 फोटो उपलब्ध
190 निर्वाचक का नाम : बच्ची देवी पति का नाम: नवल राय मकान संख्या : 122 उम्र : 47 लिंग: : महिला	XPW2741981 फोटो उपलब्ध	191 निर्वाचक का नाम : नरेंद्र कुमार पिता का नाम: लंगट राय मकान संख्या : 122 उम्र : 43 लिंग: : पुरुष	BR/12/015/069313 फोटो उपलब्ध	192 निर्वाचक का नाम : धर्मेन्द्र कुमार पिता का नाम: लंगट राय मकान संख्या : 122 उम्र : 39 लिंग: : पुरुष	XPW0186205 फोटो उपलब्ध
193 निर्वाचक का नाम : अनुज कुमार पिता का नाम: अवध किशोर यादव मकान संख्या : 122 उम्र : 39 लिंग: : पुरुष	XPW1721133 फोटो उपलब्ध	194 निर्वाचक का नाम : रीना देवी पति का नाम: धर्मेन्द्र कुमार मकान संख्या : 122 उम्र : 37 लिंग: : महिला	XPW0186213 फोटो उपलब्ध	195 निर्वाचक का नाम : अलोक कुमार पिता का नाम: अवधकिशोर यादव मकान संख्या : 122 उम्र : 28 लिंग: : पुरुष	XPW1721125 फोटो उपलब्ध
196 निर्वाचक का नाम : नथू राय पिता का नाम: बुझावन राय मकान संख्या : 123 उम्र : 48 लिंग: : पुरुष	XPW1570621 फोटो उपलब्ध	197 निर्वाचक का नाम : ममता भारती पति का नाम: मधुरेन्द्र कुमार मकान संख्या : 123 उम्र : 27 लिंग: : महिला	XPW2097293 फोटो उपलब्ध	198 निर्वाचक का नाम : मधुरेन्द्र कुमार पिता का नाम: नथू राय मकान संख्या : 123 उम्र : 25 लिंग: : पुरुष	XPW2097244 फोटो उपलब्ध
199 निर्वाचक का नाम : दिलीप कुमार पिता का नाम: जोखू राय मकान संख्या : 124 उम्र : 45 लिंग: : पुरुष	KYL6685085 फोटो उपलब्ध	200 निर्वाचक का नाम : सुनीता देवी पति का नाम: दिलीप कुमार मकान संख्या : 124 उम्र : 41 लिंग: : महिला	KYL6686687 फोटो उपलब्ध	201 निर्वाचक का नाम : वीरेन्द्र प्रसाद यादव पिता का नाम: रामबाबू राय मकान संख्या : 125 उम्र : 58 लिंग: : पुरुष	KYL3120433 फोटो उपलब्ध
202 निर्वाचक का नाम : शारदा देवी पति का नाम: वीरेन्द्र प्रसाद यादव मकान संख्या : 125 उम्र : 55 लिंग: : महिला	XPW1348937 फोटो उपलब्ध	203 निर्वाचक का नाम : सुरेंद्र प्रसाद यादव पिता का नाम: रामबाबू राय मकान संख्या : 125 उम्र : 50 लिंग: : पुरुष	KYL6687081 फोटो उपलब्ध	204 निर्वाचक का नाम : मीना देवी पति का नाम: सुरेंद्र प्रसाद यादव मकान संख्या : 125 उम्र : 47 लिंग: : महिला	XPW0186999 फोटो उपलब्ध
205 निर्वाचक का नाम : गजेंद्र प्रसाद यादव पिता का नाम: रामबाबू राय मकान संख्या : 125 उम्र : 45 लिंग: : पुरुष	XPW0187005 फोटो उपलब्ध	206 निर्वाचक का नाम : रविन्द्र प्रसाद यादव पिता का नाम: रामबाबू राय मकान संख्या : 125 उम्र : 42 लिंग: : पुरुष	XPW0947705 फोटो उपलब्ध	207 निर्वाचक का नाम : दीक्षा देवी पिता का नाम: विशिन्द्र प्रसाद यादव मकान संख्या : 125 उम्र : 36 लिंग: : महिला	KYL6686695 फोटो उपलब्ध
208 निर्वाचक का नाम : रमेश पंडित पिता का नाम: रामाश्रय पंडित मकान संख्या : 126 उम्र : 43 लिंग: : पुरुष	XPW0187013 फोटो उपलब्ध	209 निर्वाचक का नाम : हरेश पंडित पिता का नाम: रामाश्रय पंडित मकान संख्या : 126 उम्र : 39 लिंग: : पुरुष	XPW0187252 फोटो उपलब्ध	210 निर्वाचक का नाम : उर्मिला देवी पति का नाम: रमेश पंडित मकान संख्या : 126 उम्र : 30 लिंग: : महिला	XPW1173491 फोटो उपलब्ध

211	KYL6685036	निर्वाचक का नाम : विनोद प्रसाद पिता का नाम: नवबालक साह मकान संख्या : 127 उम्र : 42 लिंग: : पुरुष	फोटो उपलब्ध	212	KYL6685473	निर्वाचक का नाम : सविता देवी पति का नाम: विनोद प्रसाद मकान संख्या : 127 उम्र : 37 लिंग: : महिला	फोटो उपलब्ध	213	XPW1349026	निर्वाचक का नाम : संगीता देवी पति का नाम: प्रमोद कुमार मकान संख्या : 127 उम्र : 35 लिंग: : महिला	फोटो उपलब्ध
214	XPW0597609	निर्वाचक का नाम : प्रमोद कुमार पिता का नाम:: नवबालक साह मकान संख्या : 127 उम्र : 33 लिंग: : पुरुष	फोटो उपलब्ध	215	XPW2097301	निर्वाचक का नाम : नितेश कुमार पिता का नाम:: विनोद प्रसाद मकान संख्या : 127 उम्र : 24 लिंग: : पुरुष	फोटो उपलब्ध	216	KYL6687214	निर्वाचक का नाम : रामचंद्र महतो पिता का नाम:: रामकिशुन महतो मकान संख्या : 128 उम्र : 68 लिंग: : पुरुष	फोटो उपलब्ध
217	BR/12/015/069373	निर्वाचक का नाम : महापति देवी पति का नाम: रामचंद्र महतो मकान संख्या : 128 उम्र : 63 लिंग: : महिला	फोटो उपलब्ध	218	BR/12/015/069390	निर्वाचक का नाम : लालबाबू महतो पिता का नाम:: रामचंद्र महतो मकान संख्या : 128 उम्र : 49 लिंग: : पुरुष	फोटो उपलब्ध	219	BR/12/015/069376	निर्वाचक का नाम : ललीता देवी पति का नाम: लालबाबू महतो मकान संख्या : 128 उम्र : 46 लिंग: : महिला	फोटो उपलब्ध
220	XPW1720739	निर्वाचक का नाम : अनिल कुमार पिता का नाम:: लालबाबू प्रसाद मकान संख्या : 128 उम्र : 31 लिंग: : पुरुष	फोटो उपलब्ध	221	XPW2342665	निर्वाचक का नाम : करूण सागर पिता का नाम:: लालबाबू प्रसाद मकान संख्या : 128 उम्र : 24 लिंग: : पुरुष	फोटो उपलब्ध	222	XPW0186221	निर्वाचक का नाम : देवनाथ महतो पिता का नाम:: अनमोल महतो मकान संख्या : 129 उम्र : 62 लिंग: : पुरुष	फोटो उपलब्ध
223	BR/12/015/069562	निर्वाचक का नाम : राजेंद्र महतो पिता का नाम:: अनमोल महतो मकान संख्या : 129 उम्र : 53 लिंग: : पुरुष	फोटो उपलब्ध	224	BR/12/015/069321	निर्वाचक का नाम : कुंती देवी पति का नाम: राजेंद्र महतो मकान संख्या : 129 उम्र : 48 लिंग: : महिला	फोटो उपलब्ध	225	BR/12/015/069535	निर्वाचक का नाम : हरिंद्र महतो पिता का नाम:: देवनाथ महतो मकान संख्या : 129 उम्र : 43 लिंग: : पुरुष	फोटो उपलब्ध
226	KYL6687701	निर्वाचक का नाम : तेरसपति देवी पति का नाम: हरिन्द्र महतो मकान संख्या : 129 उम्र : 39 लिंग: : महिला	फोटो उपलब्ध	227	XPW0186239	निर्वाचक का नाम : रविन्द्र कुमार पिता का नाम:: देवनाथ महतो मकान संख्या : 129 उम्र : 35 लिंग: : पुरुष	फोटो उपलब्ध	228	XPW1349034	निर्वाचक का नाम : सुनीता देवी पति का नाम: सुबोध प्रसाद मकान संख्या : 129 उम्र : 34 लिंग: : महिला	फोटो उपलब्ध
229	XPW1985589	निर्वाचक का नाम : अशोक कुमार पिता का नाम:: राजेंद्र प्रसाद सिन्हा मकान संख्या : 129 उम्र : 33 लिंग: : पुरुष	फोटो उपलब्ध	230	XPW1985571	निर्वाचक का नाम : बृजकिशोर कुमार सिन्हा पिता का नाम:: राजेंद्र प्रसाद साह मकान संख्या : 129 उम्र : 31 लिंग: : पुरुष	फोटो उपलब्ध	231	XPW1173673	निर्वाचक का नाम : पार्वती देवी देवी पति का नाम: रविन्द्र प्रसाद मकान संख्या : 129 उम्र : 30 लिंग: : महिला	फोटो उपलब्ध
232	XPW2342970	निर्वाचक का नाम : मनिष कुमार पिता का नाम:: हरेंद्र महतो मकान संख्या : 129 उम्र : 23 लिंग: : पुरुष	फोटो उपलब्ध	233	XPW2340214	निर्वाचक का नाम : किरण कुमारी पति का नाम: संजय यादव मकान संख्या : 130 उम्र : 26 लिंग: : महिला	फोटो उपलब्ध	234	KYL3188026	निर्वाचक का नाम : शंभू महतो पिता का नाम:: योद्धा महतो मकान संख्या : 131 उम्र : 52 लिंग: : पुरुष	फोटो उपलब्ध
235	KYL3187853	निर्वाचक का नाम : बीना देवी पति का नाम: शंभू महतो मकान संख्या : 131 उम्र : 47 लिंग: : महिला	फोटो उपलब्ध	236	XPW0187021	निर्वाचक का नाम : सिकिन्द्र प्रसाद पिता का नाम:: योद्धा महतो मकान संख्या : 131 उम्र : 40 लिंग: : पुरुष	फोटो उपलब्ध	237	XPW1721364	निर्वाचक का नाम : दिलीप प्रसाद पिता का नाम:: शम्भू महतो मकान संख्या : 131 उम्र : 31 लिंग: : पुरुष	फोटो उपलब्ध
238	XPW1173509	निर्वाचक का नाम : रीना देवी पति का नाम: सिकिन्द्र प्रसाद मकान संख्या : 131 उम्र : 29 लिंग: : महिला	फोटो उपलब्ध	239	XPW1721372	निर्वाचक का नाम : बबीता देवी पति का नाम: दिलीप प्रसाद मकान संख्या : 131 उम्र : 28 लिंग: : महिला	फोटो उपलब्ध	240	XPW2068740	निर्वाचक का नाम : चन्दन कुमार पिता का नाम:: शम्भू महतो मकान संख्या : 131 उम्र : 27 लिंग: : पुरुष	फोटो उपलब्ध

241	BR/12/015/069122	निर्वाचक का नाम : मीना देवी पति का नाम: मेथुर महतो मकान संख्या : 132 उम्र : 53 लिंग: : महिला	फोटो उपलब्ध	242	BR/12/015/069335	निर्वाचक का नाम : ध्रुव प्रसाद पिता का नाम:: महिंदर प्रसाद मकान संख्या : 132 उम्र : 43 लिंग: : पुरुष	फोटो उपलब्ध	243	KYL6686935	निर्वाचक का नाम : उरप्रमीला देवी पति का नाम: ध्रुव महतो मकान संख्या : 132 उम्र : 43 लिंग: : महिला	फोटो उपलब्ध
244	XPW0947713	निर्वाचक का नाम : लक्ष्मी प्रसाद पिता का नाम:: महिन्द्र प्रसाद मकान संख्या : 132 उम्र : 43 लिंग: : पुरुष	फोटो उपलब्ध	245	KYL6686869	निर्वाचक का नाम : प्रमिला देवी पति का नाम: लक्ष्मी प्रसाद मकान संख्या : 132 उम्र : 40 लिंग: : महिला	फोटो उपलब्ध	246	XPW1985282	निर्वाचक का नाम : संजीव कुमार पिता का नाम:: ध्रुप महतो मकान संख्या : 132 उम्र : 35 लिंग: : पुरुष	फोटो उपलब्ध
247	XPW1985274	निर्वाचक का नाम : रानिवेश कुमार पिता का नाम:: मथुर प्रसाद मकान संख्या : 132 उम्र : 30 लिंग: : पुरुष	फोटो उपलब्ध	248	XPW1985266	निर्वाचक का नाम : अंजू देवी पति का नाम: क्रिश्नादन प्रसाद मकान संख्या : 132 उम्र : 28 लिंग: : महिला	फोटो उपलब्ध	249	KYL6686612	निर्वाचक का नाम : तुलसी महतो पिता का नाम:: मुनीचंद महतो मकान संख्या : 133 उम्र : 77 लिंग: : पुरुष	फोटो उपलब्ध
250	KYL1328517	निर्वाचक का नाम : दिनेश कुमार पिता का नाम:: तुलसी महतो मकान संख्या : 133 उम्र : 50 लिंग: : पुरुष	फोटो उपलब्ध	251	BR/12/015/069595	निर्वाचक का नाम : शिव कुमार पिता का नाम:: तुलसी महतो मकान संख्या : 133 उम्र : 48 लिंग: : पुरुष	फोटो उपलब्ध	252	BR/12/015/069554	निर्वाचक का नाम : रामबाबू प्रसाद पिता का नाम:: तुलसी महतो मकान संख्या : 133 उम्र : 46 लिंग: : पुरुष	फोटो उपलब्ध
253	KYL3115995	निर्वाचक का नाम : मालती देवी पति का नाम: रामबाबू प्रसाद मकान संख्या : 133 उम्र : 43 लिंग: : महिला	फोटो उपलब्ध	254	XPW2251999	निर्वाचक का नाम : उषा देवी पति का नाम: शिव कुमार मकान संख्या : 133 उम्र : 42 लिंग: : महिला	फोटो उपलब्ध	255	XPW1349059	निर्वाचक का नाम : ममता देवी पति का नाम: राजबाबू प्रसाद मकान संख्या : 133 उम्र : 34 लिंग: : महिला	फोटो उपलब्ध
256	XPW1721158	निर्वाचक का नाम : विनेश कुमार पिता का नाम:: दिनेश कुमार मकान संख्या : 133 उम्र : 29 लिंग: : पुरुष	फोटो उपलब्ध	257	XPW2342723	निर्वाचक का नाम : सुनिल कुमार पिता का नाम:: शिव कुमार मकान संख्या : 133 उम्र : 23 लिंग: : पुरुष	फोटो उपलब्ध	258	XPW2735900	निर्वाचक का नाम : सरिता कुशवाहा पति का नाम: बिनेश प्रसाद कुशवाहा मकान संख्या : 133 उम्र : 19 लिंग: : महिला	फोटो उपलब्ध
259	XPW1349075	निर्वाचक का नाम : पूजा देवी पति का नाम: मुकेश कुमार मकान संख्या : 134 उम्र : 35 लिंग: : महिला	फोटो उपलब्ध	260	XPW0294868	निर्वाचक का नाम : मुकेश कुमार पिता का नाम:: वृजलाल साह मकान संख्या : 134 उम्र : 34 लिंग: : पुरुष	फोटो उपलब्ध	261	XPW1736891	निर्वाचक का नाम : राकेश कुमार पिता का नाम:: वी के बुनिलाल साह मकान संख्या : 134 उम्र : 29 लिंग: : पुरुष	फोटो उपलब्ध
262	BR/12/015/069271	निर्वाचक का नाम : हित लाल साह पिता का नाम:: मेरखुन साह मकान संख्या : 135 उम्र : 63 लिंग: : पुरुष	फोटो उपलब्ध	263	KYL6685267	निर्वाचक का नाम : राधिका देवी पति का नाम: हित लाल साह मकान संख्या : 135 उम्र : 62 लिंग: : महिला	फोटो उपलब्ध	264	XPW2046654	निर्वाचक का नाम : सुनील कुमार पिता का नाम:: हितलाल साह मकान संख्या : 135 उम्र : 30 लिंग: : पुरुष	फोटो उपलब्ध
265	XPW1985290	निर्वाचक का नाम : पुष्पा देवी पति का नाम: सुनील कुमार मकान संख्या : 135 उम्र : 28 लिंग: : महिला	फोटो उपलब्ध	266	BR/12/015/069418	निर्वाचक का नाम : भूईली कुंवर पति का नाम: जवाहर साह मकान संख्या : 136 उम्र : 63 लिंग: : महिला	फोटो उपलब्ध	267	BR/12/015/069553	निर्वाचक का नाम : जयलाल साह पिता का नाम:: सरयुग साह मकान संख्या : 136 उम्र : 62 लिंग: : पुरुष	फोटो उपलब्ध
268	BR/12/015/069552	निर्वाचक का नाम : अच्छे लाल साह पिता का नाम:: सरयुग साह मकान संख्या : 136 उम्र : 62 लिंग: : पुरुष	फोटो उपलब्ध	269	BR/12/015/069417	निर्वाचक का नाम : गायत्री देवी पति का नाम: जयलाल साह मकान संख्या : 136 उम्र : 58 लिंग: : महिला	फोटो उपलब्ध	270	KYL3116944	निर्वाचक का नाम : शान्ति देवी पति का नाम: अच्छेलाल साह मकान संख्या : 136 उम्र : 48 लिंग: : महिला	फोटो उपलब्ध

271	XPW1570647	निर्वाचक का नाम : मंजू देवी पति का नाम: गजेन्द्र साह मकान संख्या : 136 उम्र : 42 लिंग: : महिला	फोटो उपलब्ध	272	XPW0616524	निर्वाचक का नाम : उपेन्द्र साह पिता का नाम:: अच्छेलाल साह मकान संख्या : 136 उम्र : 38 लिंग: : पुरुष	फोटो उपलब्ध	273	XPW1348994	निर्वाचक का नाम : रीता देवी पति का नाम: हरेन्द्र साह मकान संख्या : 136 उम्र : 34 लिंग: : महिला	फोटो उपलब्ध
274	XPW2375459	निर्वाचक का नाम : रीतिका कुमार पिता का नाम:: जईलाल साह मकान संख्या : 136 उम्र : 25 लिंग: : पुरुष	फोटो उपलब्ध	275	XPW2375467	निर्वाचक का नाम : अमित कुमार पिता का नाम:: अच्छेलाल साह मकान संख्या : 136 उम्र : 24 लिंग: : पुरुष	फोटो उपलब्ध	276	XPW2660322	निर्वाचक का नाम : विनय कुमार पिता का नाम:: जयलाल शाह मकान संख्या : 136 उम्र : 23 लिंग: : पुरुष	फोटो उपलब्ध
277	XPW2491454	निर्वाचक का नाम : खुशी देवी पति का नाम: रीतिक साह मकान संख्या : 136 उम्र : 22 लिंग: : महिला	फोटो उपलब्ध	278	XPW2642692	निर्वाचक का नाम : अजय कुमार पिता का नाम:: गर्जेन्द्र साह मकान संख्या : 136 उम्र : 21 लिंग: : पुरुष	फोटो उपलब्ध	279	XPW2660843	निर्वाचक का नाम : खुशबू देवी पति का नाम: जितेंद्र शाह मकान संख्या : 136 उम्र : 21 लिंग: : महिला	फोटो उपलब्ध
280	KYL3188125	निर्वाचक का नाम : विनोद साह पिता का नाम:: योगेन्द्र साह मकान संख्या : 137 उम्र : 39 लिंग: : पुरुष	फोटो उपलब्ध	281	KYL3116951	निर्वाचक का नाम : रीना देवी पति का नाम: विनोद साह मकान संख्या : 137 उम्र : 36 लिंग: : महिला	फोटो उपलब्ध	282	XPW2660470	निर्वाचक का नाम : कृष्णा कुमार पिता का नाम:: विनोद शाह मकान संख्या : 137 उम्र : 19 लिंग: : पुरुष	फोटो उपलब्ध
283	KYL6687677	निर्वाचक का नाम : रजिया देवी पति का नाम: मोतीलाल साह मकान संख्या : 138 उम्र : 66 लिंग: : महिला	फोटो उपलब्ध	284	KYL1622893	निर्वाचक का नाम : मनोज साह पिता का नाम:: मोतीलाल साह मकान संख्या : 138 उम्र : 46 लिंग: : पुरुष	फोटो उपलब्ध	285	KYL6687115	निर्वाचक का नाम : विश्वनाथ भगत पिता का नाम:: विपत भगत मकान संख्या : 139 उम्र : 57 लिंग: : पुरुष	फोटो उपलब्ध
286	XPW1985308	निर्वाचक का नाम : सुमन कुमार भगत पिता का नाम:: विश्वनाथ भगत मकान संख्या : 139 उम्र : 30 लिंग: : पुरुष	फोटो उपलब्ध	287	XPW1985316	निर्वाचक का नाम : लिलमा देवी पति का नाम: सुमन भगत मकान संख्या : 139 उम्र : 27 लिंग: : महिला	फोटो उपलब्ध	288	KYL6685465	निर्वाचक का नाम : जयनाथ भगत पिता का नाम:: विपत भगत मकान संख्या : 140 उम्र : 55 लिंग: : पुरुष	फोटो उपलब्ध
289	BR/12/015/069169	निर्वाचक का नाम : कलावती देवी पति का नाम: जयनाथ भगत मकान संख्या : 140 उम्र : 52 लिंग: : महिला	फोटो उपलब्ध	290	XPW1985340	निर्वाचक का नाम : महादेव भगत पिता का नाम:: जयनाथ भगत मकान संख्या : 140 उम्र : 39 लिंग: : पुरुष	फोटो उपलब्ध	291	XPW1349018	निर्वाचक का नाम : उषा देवी पति का नाम: महादेव भगत मकान संख्या : 140 उम्र : 35 लिंग: : महिला	फोटो उपलब्ध
292	XPW1985324	निर्वाचक का नाम : हरदेव भगत पिता का नाम:: जयनाथ भगत मकान संख्या : 140 उम्र : 29 लिंग: : पुरुष	फोटो उपलब्ध	293	XPW1985332	निर्वाचक का नाम : चन्द्र देव भगत पिता का नाम:: जयनाथ भगत मकान संख्या : 140 उम्र : 29 लिंग: : पुरुष	फोटो उपलब्ध	294	XPW2491512	निर्वाचक का नाम : सरिता देवी पति का नाम: हरदेव भगत मकान संख्या : 140 उम्र : 22 लिंग: : महिला	फोटो उपलब्ध
295	KYL3117041	निर्वाचक का नाम : राजेश भगत पिता का नाम:: विपत भगत मकान संख्या : 141 उम्र : 48 लिंग: : पुरुष	फोटो उपलब्ध	296	BR/12/015/069171	निर्वाचक का नाम : मनमती देवी पति का नाम: राजेश भगत मकान संख्या : 141 उम्र : 45 लिंग: : महिला	फोटो उपलब्ध	297	XPW1985365	निर्वाचक का नाम : रंजित भगत पिता का नाम:: राजेश भगत मकान संख्या : 141 उम्र : 28 लिंग: : पुरुष	फोटो उपलब्ध
298	XPW1985357	निर्वाचक का नाम : पूनम कुमारी पति का नाम: रंजित भगत मकान संख्या : 141 उम्र : 26 लिंग: : महिला	फोटो उपलब्ध	299	XPW0187054	निर्वाचक का नाम : उपेंद्र भगत पिता का नाम:: वंशी भगत मकान संख्या : 142 उम्र : 48 लिंग: : पुरुष	फोटो उपलब्ध	300	XPW0187047	निर्वाचक का नाम : सुरेंद्र भगत पिता का नाम:: वंशी भगत मकान संख्या : 142 उम्र : 46 लिंग: : पुरुष	फोटो उपलब्ध

301	XPW0187062	निर्वाचक का नाम : तेतरी देवी पति का नाम: उपेन्द्र भगत मकान संख्या : 142 उम्र : 44 लिंग: : महिला	फोटो उपलब्ध	302	XPW1347970	निर्वाचक का नाम : किरण देवी पति का नाम: वीरेन्द्र भगत मकान संख्या : 142 उम्र : 36 लिंग: : महिला	फोटो उपलब्ध	303	KYL6272032	निर्वाचक का नाम : शिव महतो पिता का नाम:: रामलखन महतो मकान संख्या : 143 उम्र : 68 लिंग: : पुरुष	फोटो उपलब्ध
304	BR/12/015/069387	निर्वाचक का नाम : गाँधी साह पिता का नाम:: लक्ष्मी साह मकान संख्या : 143 उम्र : 53 लिंग: : पुरुष	फोटो उपलब्ध	305	KYL1623032	निर्वाचक का नाम : महेंद्र साह पिता का नाम:: लक्ष्मी साह मकान संख्या : 143 उम्र : 50 लिंग: : पुरुष	फोटो उपलब्ध	306	BR/12/015/069330	निर्वाचक का नाम : राधा देवी पति का नाम: गाँधी साह मकान संख्या : 143 उम्र : 48 लिंग: : महिला	फोटो उपलब्ध
307	BR/12/015/069329	निर्वाचक का नाम : लालझड़ी देवी पति का नाम: महेंद्र साह मकान संख्या : 143 उम्र : 46 लिंग: : महिला	फोटो उपलब्ध	308	KYL3116498	निर्वाचक का नाम : सुरेन्द्र महतो पिता का नाम:: शिव महतो मकान संख्या : 143 उम्र : 43 लिंग: : पुरुष	फोटो उपलब्ध	309	XPW0616540	निर्वाचक का नाम : अनुप साह पिता का नाम:: गाँधी साह मकान संख्या : 143 उम्र : 33 लिंग: : पुरुष	फोटो उपलब्ध
310	XPW1985381	निर्वाचक का नाम : पूनम देवी पति का नाम: अनुप साह मकान संख्या : 143 उम्र : 33 लिंग: : महिला	फोटो उपलब्ध	311	XPW0616532	निर्वाचक का नाम : मुकेश कुमार पिता का नाम:: महेंद्र साह मकान संख्या : 143 उम्र : 31 लिंग: : पुरुष	फोटो उपलब्ध	312	XPW1985373	निर्वाचक का नाम : निर्मला देवी पति का नाम: राकेश साह मकान संख्या : 143 उम्र : 30 लिंग: : महिला	फोटो उपलब्ध
313	XPW2375475	निर्वाचक का नाम : राकेश कुमार पिता का नाम:: महेंद्र साह मकान संख्या : 143 उम्र : 29 लिंग: : पुरुष	फोटो उपलब्ध	314	XPW1720747	निर्वाचक का नाम : रंजीत कुमार कुशवाहा पिता का नाम:: सुरेन्द्र प्रसाद मकान संख्या : 143 उम्र : 26 लिंग: : पुरुष	फोटो उपलब्ध	315	XPW2375483	निर्वाचक का नाम : विवेक कुमार पिता का नाम:: महेंद्र साह मकान संख्या : 143 उम्र : 25 लिंग: : पुरुष	फोटो उपलब्ध
316	XPW2455418	निर्वाचक का नाम : मनजीत कुमार पिता का नाम:: सुरेन्द्र महतो मकान संख्या : 143 उम्र : 24 लिंग: : पुरुष	फोटो उपलब्ध	317	BR/12/015/069521	निर्वाचक का नाम : रामानंद प्रसाद पिता का नाम:: रामाश्रय प्रसाद मकान संख्या : 144 उम्र : 51 लिंग: : पुरुष	फोटो उपलब्ध	318	XPW0187070	निर्वाचक का नाम : उषा देवी पति का नाम: रामानंद प्रसाद मकान संख्या : 144 उम्र : 47 लिंग: : महिला	फोटो उपलब्ध
319	XPW2046662	निर्वाचक का नाम : मुकेश कुमार पिता का नाम:: रामानंद प्रसाद मकान संख्या : 144 उम्र : 26 लिंग: : पुरुष	फोटो उपलब्ध	320	KYL6686844	निर्वाचक का नाम : हृदया देवी पति का नाम: जयलाल महतो मकान संख्या : 145 उम्र : 57 लिंग: : महिला	फोटो उपलब्ध	321	XPW0294835	निर्वाचक का नाम : अमोद कुमार पिता का नाम:: जयलाल महतो मकान संख्या : 145 उम्र : 35 लिंग: : पुरुष	फोटो उपलब्ध
322	BR/12/015/069317	निर्वाचक का नाम : पड़ारी देवी पति का नाम: मांझी राउत मकान संख्या : 146 उम्र : 72 लिंग: : महिला	फोटो उपलब्ध	# 323	XPW2991800	निर्वाचक का नाम : उपेन्द्र राउत पिता का नाम:: मांझी राउत मकान संख्या : 146 उम्र : 60 लिंग: : पुरुष	फोटो उपलब्ध	# 324	XPW2991792	निर्वाचक का नाम : मंजू देवी पति का नाम: उपेन्द्र राउत मकान संख्या : 146 उम्र : 60 लिंग: : महिला	फोटो उपलब्ध
325	XPW2236842	निर्वाचक का नाम : अरुण कुमार पिता का नाम:: उपेंद्र राऊत मकान संख्या : 146 उम्र : 28 लिंग: : पुरुष	फोटो उपलब्ध	326	XPW2232098	निर्वाचक का नाम : नीतू देवी पति का नाम: अरुण कुमार मकान संख्या : 146 उम्र : 24 लिंग: : महिला	फोटो उपलब्ध	327	XPW2030559	निर्वाचक का नाम : बबिता देवी पति का नाम: ध्रुव पंडित मकान संख्या : 147 उम्र : 40 लिंग: : महिला	फोटो उपलब्ध
328	XPW2030583	निर्वाचक का नाम : नीतू देवी पति का नाम: चंद्रिका कुमार मकान संख्या : 148 उम्र : 29 लिंग: : महिला	फोटो उपलब्ध	329	XPW2035079	निर्वाचक का नाम : रमेश राऊत पिता का नाम:: राम चंद्रा राऊत मकान संख्या : 149 उम्र : 37 लिंग: : पुरुष	फोटो उपलब्ध	330	XPW2036069	निर्वाचक का नाम : सुरेंद्र राय पिता का नाम:: गोपाल राय मकान संख्या : 150 उम्र : 36 लिंग: : पुरुष	फोटो उपलब्ध

331	XPW2046639	निर्वाचक का नाम : दिलीप कुमार पिता का नाम: उमेश प्रसाद मकान संख्या : 165 उम्र : 24 लिंग: : पुरुष	फोटो उपलब्ध	332	XPW2660157	निर्वाचक का नाम : पूजा देवी पति का नाम: शर्मा कुमार मकान संख्या : महुआही मुर्शिदाबाद उम्र : 30 लिंग: : महिला	फोटो उपलब्ध	333	XPW2940104	निर्वाचक का नाम : चंदन कुमार पिता का नाम: झिगन पंडित मकान संख्या : वार्ड 08 उम्र : 21 लिंग: : पुरुष	फोटो उपलब्ध
334	XPW2787091	निर्वाचक का नाम : बिकी कुमारी पति का नाम: नवनीत कुमार मकान संख्या : वार्ड 09 उम्र : 21 लिंग: : महिला	फोटो उपलब्ध	335	XPW2794295	निर्वाचक का नाम : गजाधर महतो पिता का नाम: जगदीश महतो मकान संख्या : वार्ड नं 07 उम्र : 61 लिंग: : पुरुष	फोटो उपलब्ध	336	XPW2876332	निर्वाचक का नाम : हजारी लाल शर्मा पिता का नाम: रामानंद शर्मा मकान संख्या : वार्ड नं-07 उम्र : 34 लिंग: : पुरुष	फोटो उपलब्ध
337	XPW2499978	निर्वाचक का नाम : रुपेश कुमार पिता का नाम: विनोद प्रसाद मकान संख्या : वार्ड नं 07 उम्र : 21 लिंग: : पुरुष	फोटो उपलब्ध	338	XPW2861755	निर्वाचक का नाम : शुभम कुमार पिता का नाम: विश्वनाथ प्रसाद यादव मकान संख्या : वार्ड नं 08 उम्र : 33 लिंग: : पुरुष	फोटो उपलब्ध	339	XPW2787679	निर्वाचक का नाम : निभा कुमारी पति का नाम: मनदीप कुमार मकान संख्या : वार्ड नं 08 उम्र : 24 लिंग: : महिला	फोटो उपलब्ध
340	XPW2863850	निर्वाचक का नाम : अर्चना कुमारी पिता का नाम: अवध किशोर यादव मकान संख्या : वार्ड नं 08 उम्र : 23 लिंग: : महिला	फोटो उपलब्ध	341	XPW2875953	निर्वाचक का नाम : रिमा कुमारी पति का नाम: संजीव कुमार मकान संख्या : वार्ड नं 08 उम्र : 21 लिंग: : महिला	फोटो उपलब्ध	342	XPW2862142	निर्वाचक का नाम : गुड्डू कुमार पिता का नाम: रामेश्वर राय मकान संख्या : वार्ड नं.-08 उम्र : 24 लिंग: : पुरुष	फोटो उपलब्ध
343	XPW2862027	निर्वाचक का नाम : साहेब कुमार पिता का नाम: रामेश्वर राय मकान संख्या : वार्ड नं.-08 उम्र : 23 लिंग: : पुरुष	फोटो उपलब्ध	344	XPW2238251	निर्वाचक का नाम : जावेद आलम पिता का नाम: शईद मिया मकान संख्या : वार्ड नं 09 उम्र : 23 लिंग: : पुरुष	फोटो उपलब्ध	345	XPW2601896	निर्वाचक का नाम : शर्मा कुमार पिता का नाम: बच्चा सिंह मकान संख्या : वार्ड नं 10 उम्र : 29 लिंग: : पुरुष	फोटो उपलब्ध
346	XPW2601482	निर्वाचक का नाम : आरती कुमारी पति का नाम: सिकेंद्र कुमार मकान संख्या : वार्ड नं 10 उम्र : 28 लिंग: : महिला	फोटो उपलब्ध	347	XPW2601870	निर्वाचक का नाम : राहुल कुमार पिता का नाम: हरेंद्र साह मकान संख्या : वार्ड नं 10 उम्र : 24 लिंग: : पुरुष	फोटो उपलब्ध				

348	XPW2933257	निर्वाचक का नाम : अजय साह पिता का नाम: जगरनाथ साह मकान संख्या : 00 उम्र : 39 लिंग: : पुरुष	फोटो उपलब्ध	349	BR/12/015/069003	निर्वाचक का नाम : हीरालाल शाह पिता का नाम:: खेदू शाह मकान संख्या : 1 उम्र : 69 लिंग: : पुरुष	फोटो उपलब्ध	350	BR/12/015/069071	निर्वाचक का नाम : सुमित्रा देवी पिता का नाम: हीरालाल शाह मकान संख्या : 1 उम्र : 66 लिंग: : महिला	फोटो उपलब्ध
351	XPW1471275	निर्वाचक का नाम : राम कुमार पिता का नाम:: बुनी लाल साह मकान संख्या : 1 उम्र : 30 लिंग: : पुरुष	फोटो उपलब्ध	352	XPW1844661	निर्वाचक का नाम : विनय कुमार पिता का नाम:: शंकर महतो मकान संख्या : 1 उम्र : 30 लिंग: : पुरुष	फोटो उपलब्ध	353	XPW1928274	निर्वाचक का नाम : श्याम कुमार पिता का नाम:: बुनीलाल साह मकान संख्या : 1 उम्र : 26 लिंग: : पुरुष	फोटो उपलब्ध
354	XPW2733475	निर्वाचक का नाम : खुशबू कुमारी पति का नाम: श्याम कुमार मकान संख्या : 1 उम्र : 20 लिंग: : महिला	फोटो उपलब्ध	355	XPW2739100	निर्वाचक का नाम : चांदनी कुमारी पति का नाम: राम कुमार मकान संख्या : 1 उम्र : 19 लिंग: : महिला	फोटो उपलब्ध	356	XPW2733582	निर्वाचक का नाम : चांदनी कुमारी पति का नाम: राम कुमार मकान संख्या : 1 उम्र : 19 लिंग: : महिला	फोटो उपलब्ध
357	BR/12/015/069002	निर्वाचक का नाम : सुवंश प्रसाद पिता का नाम:: सरपुग महतो मकान संख्या : 2 उम्र : 62 लिंग: : पुरुष	फोटो उपलब्ध	358	BR/12/015/069068	निर्वाचक का नाम : प्रभावती देवी पति का नाम: सुवंश महतो मकान संख्या : 2 उम्र : 47 लिंग: : महिला	फोटो उपलब्ध	359	XPW1844745	निर्वाचक का नाम : नजीर मंसूरी पिता का नाम:: रसूल मियाँ मकान संख्या : 2 उम्र : 34 लिंग: : पुरुष	फोटो उपलब्ध
360	XPW1471283	निर्वाचक का नाम : मनोज कुमार पिता का नाम:: सुवंश प्रसाद मकान संख्या : 2 उम्र : 29 लिंग: : पुरुष	फोटो उपलब्ध	361	XPW1928282	निर्वाचक का नाम : सुनील कुमार पिता का नाम:: सुवंश प्रसाद मकान संख्या : 2 उम्र : 27 लिंग: : पुरुष	फोटो उपलब्ध	362	XPW1928290	निर्वाचक का नाम : संतोष कुमार पिता का नाम:: सुवंश प्रसाद मकान संख्या : 2 उम्र : 26 लिंग: : पुरुष	फोटो उपलब्ध
363	XPW2123487	निर्वाचक का नाम : गौतम कुमार पिता का नाम:: सुवंश प्रसाद मकान संख्या : 02 उम्र : 24 लिंग: : पुरुष	फोटो उपलब्ध	364	XPW2699957	निर्वाचक का नाम : निभा कुमारी पति का नाम: सुनील कुमार मकान संख्या : 02 उम्र : 21 लिंग: : महिला	फोटो उपलब्ध	365	XPW0186254	निर्वाचक का नाम : शांति देवी पति का नाम: इंद्रदेव प्रसाद मकान संख्या : 3 उम्र : 66 लिंग: : महिला	फोटो उपलब्ध
366	XPW2207991	निर्वाचक का नाम : त्रिवेणी प्रसाद पिता का नाम:: जगत प्रसाद मकान संख्या : 3 उम्र : 63 लिंग: : पुरुष	फोटो उपलब्ध	367	BR/12/015/069007	निर्वाचक का नाम : शोभावती देवी पति का नाम: रामदेव प्रसाद मकान संख्या : 3 उम्र : 53 लिंग: : महिला	फोटो उपलब्ध	368	KYL1328376	निर्वाचक का नाम : राजीव रंजन सिंह पिता का नाम:: इंद्रदेव सिंह मकान संख्या : 3 उम्र : 44 लिंग: : पुरुष	फोटो उपलब्ध
369	KYL1622448	निर्वाचक का नाम : जयप्रकाश सिंह पिता का नाम:: रामदेव प्रसाद मकान संख्या : 3 उम्र : 39 लिंग: : पुरुष	फोटो उपलब्ध	370	XPW0186262	निर्वाचक का नाम : कुमुद रंजन पिता का नाम:: त्रिवेणी प्रसाद मकान संख्या : 3 उम्र : 38 लिंग: : पुरुष	फोटो उपलब्ध	371	XPW0186270	निर्वाचक का नाम : रीना देवी पति का नाम: जयप्रकाश सिंह मकान संख्या : 3 उम्र : 38 लिंग: : महिला	फोटो उपलब्ध
372	KYL1328368	निर्वाचक का नाम : सुनीता देवी पति का नाम: राजीव रंजन सिंह मकान संख्या : 3 उम्र : 37 लिंग: : महिला	फोटो उपलब्ध	373	XPW1430750	निर्वाचक का नाम : संतोष कुमार पिता का नाम:: कपिलदेव पंडित मकान संख्या : 3 उम्र : 30 लिंग: : पुरुष	फोटो उपलब्ध	374	XPW2638740	निर्वाचक का नाम : राहुल कुमार पिता का नाम:: राजीव रंजन सिंह मकान संख्या : 03 उम्र : 19 लिंग: : पुरुष	फोटो उपलब्ध
# 375	KYL3115268	निर्वाचक का नाम : कदीर मियाँ पिता का नाम:: मदार मियाँ मकान संख्या : 4 उम्र : 67 लिंग: : पुरुष	फोटो उपलब्ध	# 376	KYL3115250	निर्वाचक का नाम : सलमा ख़ातून पति का नाम: कदीर मियाँ मकान संख्या : 4 उम्र : 66 लिंग: : महिला	फोटो उपलब्ध	# 377	XPW0186304	निर्वाचक का नाम : मनीर मियाँ पिता का नाम:: मदार मियाँ मकान संख्या : 4 उम्र : 49 लिंग: : पुरुष	फोटो उपलब्ध

378	KYL1919752	निर्वाचक का नाम : जमीला खातून पति का नाम: सकीर मियां मकान संख्या : 4 उम्र : 45 लिंग: : महिला	फोटो उपलब्ध	# 379	XPW0186288	निर्वाचक का नाम : हमिद मियां पिता का नाम:: कादिर मियां मकान संख्या : 4 उम्र : 40 लिंग: : पुरुष	फोटो उपलब्ध	380	XPW1173434	निर्वाचक का नाम : जुबैदा खातून पति का नाम: मनीर मिया मकान संख्या : 4 उम्र : 30 लिंग: : महिला	फोटो उपलब्ध
381	BR/12/015/069184	निर्वाचक का नाम : इसलामून बेगम पति का नाम: रसूल मियां मकान संख्या : 5 उम्र : 58 लिंग: : महिला	फोटो उपलब्ध	382	XPW1844752	निर्वाचक का नाम : नूरजहाँ बेगम पति का नाम: नजीर आलम मकान संख्या : 5 उम्र : 34 लिंग: : महिला	फोटो उपलब्ध	383	XPW1430586	निर्वाचक का नाम : विनोद कुमार साह पिता का नाम:: रामेश्वर साह मकान संख्या : 5 उम्र : 33 लिंग: : पुरुष	फोटो उपलब्ध
384	XPW1844737	निर्वाचक का नाम : मुनी बेगम पति का नाम: ओजिर आलम मकान संख्या : 5 उम्र : 32 लिंग: : महिला	फोटो उपलब्ध	385	XPW1844802	निर्वाचक का नाम : लालमुनी देवी पति का नाम: विनोद कुमार साह मकान संख्या : 5 उम्र : 31 लिंग: : महिला	फोटो उपलब्ध	386	KYL3186335	निर्वाचक का नाम : नेवाजी मियां पिता का नाम:: अदालत मियां मकान संख्या : 6 उम्र : 49 लिंग: : पुरुष	फोटो उपलब्ध
387	KYL6687651	निर्वाचक का नाम : बेबी बेगम पति का नाम: नेवाजी मियां मकान संख्या : 6 उम्र : 46 लिंग: : महिला	फोटो उपलब्ध	388	KYL2665180	निर्वाचक का नाम : लाल महमद मियां पिता का नाम:: अदालत मियां मकान संख्या : 6 उम्र : 45 लिंग: : पुरुष	फोटो उपलब्ध	389	KYL6687792	निर्वाचक का नाम : शैदा बेगम पति का नाम: लाल महमद मियां मकान संख्या : 6 उम्र : 42 लिंग: : महिला	फोटो उपलब्ध
390	XPW1804905	निर्वाचक का नाम : मो सलामुद्दीन मियां पिता का नाम:: नेवाजी मियां मकान संख्या : 6 उम्र : 34 लिंग: : पुरुष	फोटो उपलब्ध	391	XPW1430545	निर्वाचक का नाम : असबुन बेगम पति का नाम: कलामुद्दीन मियां मकान संख्या : 6 उम्र : 33 लिंग: : महिला	फोटो उपलब्ध	392	XPW1471325	निर्वाचक का नाम : जनानुन बेगम पति का नाम: सलामुद्दीन मियां मकान संख्या : 6 उम्र : 32 लिंग: : महिला	फोटो उपलब्ध
393	XPW1471358	निर्वाचक का नाम : अलामुद्दीन मियां पिता का नाम:: नेवाजी मियां मकान संख्या : 6 उम्र : 32 लिंग: : पुरुष	फोटो उपलब्ध	394	XPW1804897	निर्वाचक का नाम : कलामुद्दीन मियां पिता का नाम:: नेवाजी मियां मकान संख्या : 6 उम्र : 32 लिंग: : पुरुष	फोटो उपलब्ध	395	XPW1844778	निर्वाचक का नाम : मो इब्रान अली पिता का नाम:: लाल महमद मिया मकान संख्या : 6 उम्र : 32 लिंग: : पुरुष	फोटो उपलब्ध
396	XPW1471317	निर्वाचक का नाम : शबुजुन बेगम पति का नाम: अलामुद्दीन मियां मकान संख्या : 6 उम्र : 30 लिंग: : महिला	फोटो उपलब्ध	397	XPW1471333	निर्वाचक का नाम : शाहाबुद्दीन मियां पिता का नाम:: नेवाजी मियां मकान संख्या : 6 उम्र : 29 लिंग: : पुरुष	फोटो उपलब्ध	398	XPW1471309	निर्वाचक का नाम : सजरा बेगम पति का नाम: सहाबुद्दीन मिया मकान संख्या : 6 उम्र : 28 लिंग: : महिला	फोटो उपलब्ध
399	XPW1844760	निर्वाचक का नाम : सलामुन बेगम पति का नाम: मो इब्रान अली मकान संख्या : 6 उम्र : 28 लिंग: : महिला	फोटो उपलब्ध	400	BR/12/015/069422	निर्वाचक का नाम : झोला बेगम पति का नाम: बनहू मियां मकान संख्या : 7 उम्र : 46 लिंग: : महिला	फोटो उपलब्ध	401	XPW1430438	निर्वाचक का नाम : राजु पंडित पिता का नाम:: रामचन्द्र पंडित मकान संख्या : 7 उम्र : 37 लिंग: : पुरुष	फोटो उपलब्ध
402	XPW1430420	निर्वाचक का नाम : उमेश पंडित पिता का नाम:: रामचन्द्र पंडित मकान संख्या : 7 उम्र : 31 लिंग: : पुरुष	फोटो उपलब्ध	403	KYL3710514	निर्वाचक का नाम : फ़तेमा बेगम पति का नाम: मंजूर मियां मकान संख्या : 8 उम्र : 54 लिंग: : महिला	फोटो उपलब्ध	404	KYL3186368	निर्वाचक का नाम : मंजूर मियां पिता का नाम:: रजाक मियां मकान संख्या : 8 उम्र : 50 लिंग: : पुरुष	फोटो उपलब्ध
405	XPW2933414	निर्वाचक का नाम : भूपेंद्र कुमार पिता का नाम:: संतोष प्रसाद मकान संख्या : 08 उम्र : 19 लिंग: : पुरुष	फोटो उपलब्ध	406	BR/12/015/069334	निर्वाचक का नाम : सुरेंद्र शर्मा पिता का नाम:: द्वारिका ठाकुर मकान संख्या : 9 उम्र : 57 लिंग: : पुरुष	फोटो उपलब्ध	407	BR/12/015/069626	निर्वाचक का नाम : प्रभा देवी पति का नाम: सुरेंद्र शर्मा मकान संख्या : 9 उम्र : 53 लिंग: : महिला	फोटो उपलब्ध

408	BR/12/015/069348	निर्वाचक का नाम : हरेन्द्र शर्मा पिता का नाम: द्वारिका ठाकुर मकान संख्या : 9 उम्र : 50 लिंग: : पुरुष	फोटो उपलब्ध	409	BR/12/015/069459	निर्वाचक का नाम : मालती देवी पति का नाम: हरेन्द्र शर्मा मकान संख्या : 9 उम्र : 46 लिंग: : महिला	फोटो उपलब्ध	410	XPW1430867	निर्वाचक का नाम : पूनम देवी पति का नाम: संजय ठाकुर मकान संख्या : 9 उम्र : 35 लिंग: : महिला	फोटो उपलब्ध
411	XPW1721182	निर्वाचक का नाम : ब्रिजेश कुमार शर्मा पिता का नाम: सुरेन्द्र शर्मा मकान संख्या : 9 उम्र : 30 लिंग: : पुरुष	फोटो उपलब्ध	412	XPW2916492	निर्वाचक का नाम : जाकीर आलम पिता का नाम: वकील मीया मकान संख्या : 09 उम्र : 28 लिंग: : पुरुष	फोटो उपलब्ध	413	XPW2916591	निर्वाचक का नाम : रौशनी खातून पिता का नाम: मोहम्मद ईशू मीया मकान संख्या : 09 उम्र : 20 लिंग: : महिला	फोटो उपलब्ध
414	XPW2922318	निर्वाचक का नाम : फिरोज आलम पिता का नाम: मोहम्मद शरीफ मकान संख्या : 9 उम्र : 20 लिंग: : पुरुष	फोटो उपलब्ध	415	BR/12/015/069277	निर्वाचक का नाम : रामबचन शर्मा पिता का नाम: रामशिष ठाकुर मकान संख्या : 10 उम्र : 68 लिंग: : पुरुष	फोटो उपलब्ध	416	BR/12/015/069272	निर्वाचक का नाम : कमलपति देवी पति का नाम: रामबचन शर्मा मकान संख्या : 10 उम्र : 63 लिंग: : महिला	फोटो उपलब्ध
417	XPW0186312	निर्वाचक का नाम : दिवाकर शर्मा पिता का नाम: रामबचन शर्मा मकान संख्या : 10 उम्र : 46 लिंग: : पुरुष	फोटो उपलब्ध	418	XPW0186320	निर्वाचक का नाम : प्रभाकर शर्मा पिता का नाम: रामबचन शर्मा मकान संख्या : 10 उम्र : 43 लिंग: : पुरुष	फोटो उपलब्ध	419	KYL6276356	निर्वाचक का नाम : ललिता देवी पति का नाम: दिवाकर शर्मा मकान संख्या : 10 उम्र : 38 लिंग: : महिला	फोटो उपलब्ध
420	XPW0186338	निर्वाचक का नाम : संयोगिता देवी पति का नाम: प्रभाकर शर्मा मकान संख्या : 10 उम्र : 38 लिंग: : महिला	फोटो उपलब्ध	421	XPW1928308	निर्वाचक का नाम : सुधाकर शर्मा पिता का नाम: रामबचन शर्मा मकान संख्या : 10 उम्र : 29 लिंग: : पुरुष	फोटो उपलब्ध	422	XPW2185049	निर्वाचक का नाम : मांती कुमारी पति का नाम: रंजीत कुमार मकान संख्या : 10 उम्र : 25 लिंग: : महिला	फोटो उपलब्ध
423	KYL3187457	निर्वाचक का नाम : कमल देवी पति का नाम: महेन्द्र चौधरी मकान संख्या : 11 उम्र : 53 लिंग: : महिला	फोटो उपलब्ध	424	KYL3187440	निर्वाचक का नाम : अन्होती चौधरी पिता का नाम: महेन्द्र चौधरी मकान संख्या : 11 उम्र : 42 लिंग: : पुरुष	फोटो उपलब्ध	425	KYL6687941	निर्वाचक का नाम : रेखा देवी अन्य: अन्होती चौधरी मकान संख्या : 11 उम्र : 37 लिंग: : महिला	फोटो उपलब्ध
426	BR/12/015/069310	निर्वाचक का नाम : दयानन्द शर्मा पिता का नाम: रंजू ठाकुर मकान संख्या : 12 उम्र : 65 लिंग: : पुरुष	फोटो उपलब्ध	427	BR/12/015/069379	निर्वाचक का नाम : शांति देवी पति का नाम: दयानंद शर्मा मकान संख्या : 12 उम्र : 61 लिंग: : महिला	फोटो उपलब्ध	428	KYL6685192	निर्वाचक का नाम : संजय ठाकुर पिता का नाम: दयानंद शर्मा मकान संख्या : 12 उम्र : 44 लिंग: : पुरुष	फोटो उपलब्ध
429	KYL6687156	निर्वाचक का नाम : बबीता देवी पति का नाम: सुनील ठाकुर मकान संख्या : 12 उम्र : 43 लिंग: : महिला	फोटो उपलब्ध	430	KYL6687149	निर्वाचक का नाम : शीला देवी पति का नाम: संजय ठाकुर मकान संख्या : 12 उम्र : 41 लिंग: : महिला	फोटो उपलब्ध	431	XPW1844679	निर्वाचक का नाम : राजेश साह पिता का नाम: राजमंडल साह मकान संख्या : 12 उम्र : 29 लिंग: : पुरुष	फोटो उपलब्ध
432	XPW2709590	निर्वाचक का नाम : अभिषेक कुमार पिता का नाम: संजय शर्मा मकान संख्या : 12 उम्र : 21 लिंग: : पुरुष	फोटो उपलब्ध	433	XPW2710978	निर्वाचक का नाम : विवेक कुमार पिता का नाम: संजय शर्मा मकान संख्या : 12 उम्र : 21 लिंग: : पुरुष	फोटो उपलब्ध	434	KYL1329606	निर्वाचक का नाम : रुपन ठाकुर पिता का नाम: सुकदेव ठाकुर मकान संख्या : 13 उम्र : 77 लिंग: : पुरुष	फोटो उपलब्ध
435	KYL1329176	निर्वाचक का नाम : जय मंगल ठाकुर पिता का नाम: रुपन ठाकुर मकान संख्या : 13 उम्र : 53 लिंग: : पुरुष	फोटो उपलब्ध	436	KYL1622729	निर्वाचक का नाम : प्रभा देवी पति का नाम: जय मंगल ठाकुर मकान संख्या : 13 उम्र : 49 लिंग: : महिला	फोटो उपलब्ध	437	KYL3188398	निर्वाचक का नाम : राजमंगल ठाकुर पिता का नाम: रुपन ठाकुर मकान संख्या : 13 उम्र : 43 लिंग: : पुरुष	फोटो उपलब्ध

438	KYL3188570	निर्वाचक का नाम : जानकी देवी पति का नाम: राजमंगल ठाकुर मकान संख्या : 13 उम्र : 39 लिंग: : महिला	439	KYL6276067	निर्वाचक का नाम : विश्वनाथ महतो पिता का नाम:: रामवृक्ष महतो मकान संख्या : 14 उम्र : 78 लिंग: : पुरुष	440	KYL3187416	निर्वाचक का नाम : शारदा देवी पति का नाम: विश्वनाथ महतो मकान संख्या : 14 उम्र : 73 लिंग: : महिला
441	KYL3187424	निर्वाचक का नाम : वैद्यनाथ महतो पिता का नाम:: रामवृक्ष महतो मकान संख्या : 14 उम्र : 68 लिंग: : पुरुष	442	KYL3187408	निर्वाचक का नाम : शकुन्तला देवी पति का नाम: वैद्यनाथ महतो मकान संख्या : 14 उम्र : 66 लिंग: : महिला	443	XPW1798909	निर्वाचक का नाम : देवेन्द्र कुमार पिता का नाम:: विश्वनाथ महतो मकान संख्या : 14 उम्र : 43 लिंग: : पुरुष
444	XPW1928316	निर्वाचक का नाम : चांदनी देवी पति का नाम: देवेन्द्र महतो मकान संख्या : 14 उम्र : 37 लिंग: : महिला	445	XPW1928324	निर्वाचक का नाम : किरण देवी पति का नाम: लखीन्द्र महतो मकान संख्या : 14 उम्र : 35 लिंग: : महिला	446	XPW2135119	निर्वाचक का नाम : धर्मेन्द्र कुमार पिता का नाम:: विश्वनाथ महतो मकान संख्या : 14 उम्र : 30 लिंग: : पुरुष
447	XPW1430594	निर्वाचक का नाम : रमेश कुमार पिता का नाम:: जयराज प्रसाद मकान संख्या : 14 उम्र : 29 लिंग: : पुरुष	448	XPW2171916	निर्वाचक का नाम : सुरेंद्र कुमार पिता का नाम:: मर्नेंद्र साह मकान संख्या : 14 उम्र : 25 लिंग: : पुरुष	449	KYL3188703	निर्वाचक का नाम : सावित्री देवी पति का नाम: रामनाथ साह मकान संख्या : 15 उम्र : 48 लिंग: : महिला
450	KYL1328988	निर्वाचक का नाम : अवधेश शर्मा पिता का नाम:: फनक शर्मा मकान संख्या : 15 उम्र : 48 लिंग: : पुरुष	451	KYL3186574	निर्वाचक का नाम : विनोद साह पिता का नाम:: रामचंद्र साह मकान संख्या : 15 उम्र : 46 लिंग: : पुरुष	452	XPW0186346	निर्वाचक का नाम : विजय साह पिता का नाम:: रामचंद्र साह मकान संख्या : 15 उम्र : 46 लिंग: : पुरुष
453	KYL1622000	निर्वाचक का नाम : शान्ति देवी पति का नाम: अवधेश शर्मा मकान संख्या : 15 उम्र : 45 लिंग: : महिला	454	XPW0186353	निर्वाचक का नाम : संगीता देवी पति का नाम: विजय साह मकान संख्या : 15 उम्र : 43 लिंग: : महिला	455	KYL6684971	निर्वाचक का नाम : रुबी देवी पति का नाम: विनोद साह मकान संख्या : 15 उम्र : 43 लिंग: : महिला
456	XPW2928828	निर्वाचक का नाम : रीना देवी पति का नाम: लाल बाबू राय मकान संख्या : 15 उम्र : 31 लिंग: : महिला	457	KYL3119971	निर्वाचक का नाम : विश्वनाथ शर्मा पिता का नाम:: फनक शर्मा मकान संख्या : 16 उम्र : 61 लिंग: : पुरुष	458	XPW1844828	निर्वाचक का नाम : रामावती देवी पति का नाम: ऋषिदेव साह मकान संख्या : 16 उम्र : 47 लिंग: : महिला
459	KYL3120300	निर्वाचक का नाम : अजय शर्मा पिता का नाम:: विश्वनाथ शर्मा मकान संख्या : 16 उम्र : 41 लिंग: : पुरुष	460	KYL1624154	निर्वाचक का नाम : इन्दु देवी पति का नाम: अजय शर्मा मकान संख्या : 16 उम्र : 40 लिंग: : महिला	461	XPW2185031	निर्वाचक का नाम : कमलेश कुमार पिता का नाम:: ऋषिदेव साह मकान संख्या : 16 उम्र : 24 लिंग: : पुरुष
462	KYL1624253	निर्वाचक का नाम : वीरेंद्र ठाकुर पिता का नाम:: मनोहर ठाकुर मकान संख्या : 17 उम्र : 53 लिंग: : पुरुष	463	KYL1624683	निर्वाचक का नाम : कौशल्या देवी पति का नाम: वीरेंद्र ठाकुर मकान संख्या : 17 उम्र : 50 लिंग: : महिला	464	XPW0187096	निर्वाचक का नाम : मोहम्मद सगीर आलम पिता का नाम:: महमदीन मियां मकान संख्या : 17 उम्र : 43 लिंग: : पुरुष
465	KYL6685689	निर्वाचक का नाम : रुक्साना बेगम पति का नाम: मोहम्मद सगीर आलम मकान संख्या : 17 उम्र : 40 लिंग: : महिला	466	XPW0187104	निर्वाचक का नाम : रजिया बेगम पति का नाम: मोहम्मद सगीर आलम मकान संख्या : 17 उम्र : 40 लिंग: : महिला	467	XPW0186361	निर्वाचक का नाम : सिकिन्द्र ठाकुर पिता का नाम:: मनोहर ठाकुर मकान संख्या : 18 उम्र : 44 लिंग: : पुरुष

468	XPW0186692	निर्वाचक का नाम : संगीता देवी पति का नाम: सिकिन्द्र ठाकुर मकान संख्या : 18 उम्र : 41 लिंग: : महिला	फोटो उपलब्ध	469	XPW2184968	निर्वाचक का नाम : अब्दुल रहमान पिता का नाम:: नासिर मियां मकान संख्या : 18 उम्र : 24 लिंग: : पुरुष	फोटो उपलब्ध	470	KYL3189792	निर्वाचक का नाम : हृदयलाल प्रसाद पिता का नाम:: चन्द्रदेव प्रसाद मकान संख्या : 19 उम्र : 51 लिंग: : पुरुष	फोटो उपलब्ध
471	XPW0186379	निर्वाचक का नाम : स्मिता देवी पति का नाम: हृदयलाल प्रसाद मकान संख्या : 19 उम्र : 44 लिंग: : महिला	फोटो उपलब्ध	472	BR/12/015/069316	निर्वाचक का नाम : जयलाल प्रसाद पिता का नाम:: चंद्रदेव प्रसाद मकान संख्या : 19 उम्र : 40 लिंग: : पुरुष	फोटो उपलब्ध	473	XPW1721513	निर्वाचक का नाम : ललिता देवी पति का नाम: जयलाल प्रसाद मकान संख्या : 19 उम्र : 31 लिंग: : महिला	फोटो उपलब्ध
474	BR/12/015/069413	निर्वाचक का नाम : रामाश्रय महतो पिता का नाम:: देवकी महतो मकान संख्या : 20 उम्र : 63 लिंग: : पुरुष	फोटो उपलब्ध	475	BR/12/015/069547	निर्वाचक का नाम : धर्मेन्द्र कुमार पिता का नाम:: रामाश्रय महतो मकान संख्या : 20 उम्र : 41 लिंग: : पुरुष	फोटो उपलब्ध	476	XPW1173558	निर्वाचक का नाम : इंदु देवी पति का नाम: धर्मिन्द्र कुमार मकान संख्या : 20 उम्र : 30 लिंग: : महिला	फोटो उपलब्ध
477	XPW0186387	निर्वाचक का नाम : राजबल्लभ राय पिता का नाम:: गंगा राय मकान संख्या : 21 उम्र : 46 लिंग: : पुरुष	फोटो उपलब्ध	478	KYL1624691	निर्वाचक का नाम : गायत्री देवी पति का नाम: राजबल्लभ राय मकान संख्या : 21 उम्र : 43 लिंग: : महिला	फोटो उपलब्ध	479	BR/12/015/069392	निर्वाचक का नाम : कांति देवी पति का नाम: जयश्री साह मकान संख्या : 22 उम्र : 62 लिंग: : महिला	फोटो उपलब्ध
480	XPW1262039	निर्वाचक का नाम : शंभू साह पिता का नाम:: कपिल साह मकान संख्या : 22 उम्र : 58 लिंग: : पुरुष	फोटो उपलब्ध	481	KYL6686307	निर्वाचक का नाम : सुशीला देवी पति का नाम: शंभू साह मकान संख्या : 22 उम्र : 55 लिंग: : महिला	फोटो उपलब्ध	482	KYL1329960	निर्वाचक का नाम : चंदेश्वर साह पिता का नाम:: जयश्री साह मकान संख्या : 22 उम्र : 46 लिंग: : पुरुष	फोटो उपलब्ध
483	XPW0186403	निर्वाचक का नाम : मंजू देवी पति का नाम: चंदेश्वर साह मकान संख्या : 22 उम्र : 43 लिंग: : महिला	फोटो उपलब्ध	484	XPW1844935	निर्वाचक का नाम : सुदामा चौधरी पिता का नाम:: जयन्दरी चौधरी मकान संख्या : 22 उम्र : 39 लिंग: : पुरुष	फोटो उपलब्ध	485	XPW1844927	निर्वाचक का नाम : सबितर देवी पति का नाम: सुदामा चौधरी मकान संख्या : 22 उम्र : 38 लिंग: : महिला	फोटो उपलब्ध
486	XPW1721224	निर्वाचक का नाम : महेश्वर साह पिता का नाम:: जयश्री साह मकान संख्या : 22 उम्र : 35 लिंग: : पुरुष	फोटो उपलब्ध	487	XPW1721216	निर्वाचक का नाम : सुगंधी चौधरी पिता का नाम:: जयश्री लाल चौधरी मकान संख्या : 22 उम्र : 35 लिंग: : पुरुष	फोटो उपलब्ध	488	XPW1721240	निर्वाचक का नाम : राजेश साह पिता का नाम:: जयश्री साह मकान संख्या : 22 उम्र : 34 लिंग: : पुरुष	फोटो उपलब्ध
489	XPW1721232	निर्वाचक का नाम : रानी देवी पति का नाम: महेश्वर साह मकान संख्या : 22 उम्र : 32 लिंग: : महिला	फोटो उपलब्ध	490	XPW1721208	निर्वाचक का नाम : पार्वती देवी पति का नाम: सुगंधि साह मकान संख्या : 22 उम्र : 30 लिंग: : महिला	फोटो उपलब्ध	491	KYL1622463	निर्वाचक का नाम : भोला साह पिता का नाम:: देवकी साह मकान संख्या : 23 उम्र : 53 लिंग: : पुरुष	फोटो उपलब्ध
492	BR/12/015/069504	निर्वाचक का नाम : गायत्री देवी पति का नाम: भोला साह मकान संख्या : 23 उम्र : 48 लिंग: : महिला	फोटो उपलब्ध	493	XPW1721265	निर्वाचक का नाम : राजेश कुमार साह पिता का नाम:: भोला साह मकान संख्या : 23 उम्र : 32 लिंग: : पुरुष	फोटो उपलब्ध	494	XPW1721257	निर्वाचक का नाम : धर्मशिला देवी पति का नाम: राजेश साह मकान संख्या : 23 उम्र : 31 लिंग: : महिला	फोटो उपलब्ध
495	XPW1721273	निर्वाचक का नाम : मीना देवी पति का नाम: राजेश कुमार साह मकान संख्या : 23 उम्र : 28 लिंग: : महिला	फोटो उपलब्ध	496	XPW1471234	निर्वाचक का नाम : विपिन कुमार पिता का नाम:: राधा नन्द प्रसाद यादव मकान संख्या : 23 उम्र : 28 लिंग: : पुरुष	फोटो उपलब्ध	497	BR/12/015/069369	निर्वाचक का नाम : रामाशिश साह पिता का नाम:: डिगिन साह मकान संख्या : 24 उम्र : 68 लिंग: : पुरुष	फोटो उपलब्ध

498	BR/12/015/069384	निर्वाचक का नाम : राधिका देवी पति का नाम: रामशिष साह मकान संख्या : 24 उम्र : 65 लिंग: : महिला	फोटो उपलब्ध	499	BR/12/015/069543	निर्वाचक का नाम : कैलाश साह पिता का नाम:: रामशिष साह मकान संख्या : 24 उम्र : 46 लिंग: : पुरुष	फोटो उपलब्ध	500	KYL6276745	निर्वाचक का नाम : शोभा देवी पति का नाम: कैलाश साह मकान संख्या : 24 उम्र : 42 लिंग: : महिला	फोटो उपलब्ध
501	XPW0187112	निर्वाचक का नाम : रामप्रवेश साह पिता का नाम:: रामाशीष साह मकान संख्या : 24 उम्र : 36 लिंग: : पुरुष	फोटो उपलब्ध	502	XPW2184943	निर्वाचक का नाम : लालमणि देवी पति का नाम: लालबाबू राजत मकान संख्या : 24 उम्र : 35 लिंग: : महिला	फोटो उपलब्ध	503	KYL6276349	निर्वाचक का नाम : कुवारी देवी पति का नाम: बुनी राय मकान संख्या : 25 उम्र : 68 लिंग: : महिला	फोटो उपलब्ध
504	KYL3188521	निर्वाचक का नाम : लालची देवी पति का नाम: बाबूलाल राय मकान संख्या : 25 उम्र : 65 लिंग: : महिला	फोटो उपलब्ध	505	BR/12/015/069544	निर्वाचक का नाम : अशोक राय पिता का नाम:: बुनी राय मकान संख्या : 25 उम्र : 45 लिंग: : पुरुष	फोटो उपलब्ध	506	KYL3188539	निर्वाचक का नाम : गीता देवी पति का नाम: अशोक राय मकान संख्या : 25 उम्र : 41 लिंग: : महिला	फोटो उपलब्ध
507	BR/12/015/069415	निर्वाचक का नाम : बाबूलाल राय पिता का नाम:: गणेश राय मकान संख्या : 26 उम्र : 67 लिंग: : पुरुष	फोटो उपलब्ध	508	KYL3189263	निर्वाचक का नाम : झगर राय पिता का नाम:: भेखा राय मकान संख्या : 26 उम्र : 58 लिंग: : पुरुष	फोटो उपलब्ध	509	KYL3189297	निर्वाचक का नाम : मीना देवी पति का नाम: झगर राय मकान संख्या : 26 उम्र : 53 लिंग: : महिला	फोटो उपलब्ध
510	KYL6685424	निर्वाचक का नाम : बिदेश्वरी राय पिता का नाम:: भेखा राय मकान संख्या : 26 उम्र : 53 लिंग: : पुरुष	फोटो उपलब्ध	511	KYL6685416	निर्वाचक का नाम : देउली देवी पति का नाम: विन्देश्वरी राय मकान संख्या : 26 उम्र : 48 लिंग: : महिला	फोटो उपलब्ध	512	XPW1471382	निर्वाचक का नाम : सुरेश राय पिता का नाम:: झगरू राय मकान संख्या : 26 उम्र : 38 लिंग: : पुरुष	फोटो उपलब्ध
513	XPW2135135	निर्वाचक का नाम : पूजा देवी पति का नाम: सुरेश राय मकान संख्या : 26 उम्र : 35 लिंग: : महिला	फोटो उपलब्ध	514	XPW1430826	निर्वाचक का नाम : किरण देवी पति का नाम: भोला प्रसाद कुशवाहा मकान संख्या : 26 उम्र : 33 लिंग: : महिला	फोटो उपलब्ध	515	XPW2135127	निर्वाचक का नाम : मोहन राय पिता का नाम:: झगरू राय मकान संख्या : 26 उम्र : 30 लिंग: : पुरुष	फोटो उपलब्ध
516	XPW1471341	निर्वाचक का नाम : परमजीत कुमार पिता का नाम:: झगरू राय मकान संख्या : 26 उम्र : 30 लिंग: : पुरुष	फोटो उपलब्ध	517	XPW2185007	निर्वाचक का नाम : रीना देवी पति का नाम: गुलाब कुमार मकान संख्या : 26 उम्र : 27 लिंग: : महिला	फोटो उपलब्ध	518	XPW2123461	निर्वाचक का नाम : गीता देवी पति का नाम: मोहन राय मकान संख्या : 26 उम्र : 25 लिंग: : महिला	फोटो उपलब्ध
519	KYL6685762	निर्वाचक का नाम : योगेन्द्र राय पिता का नाम:: छेदी राय मकान संख्या : 27 उम्र : 59 लिंग: : पुरुष	फोटो उपलब्ध	520	KYL1919620	निर्वाचक का नाम : पार्वती देवी पति का नाम: योगेन्द्र राय मकान संख्या : 27 उम्र : 55 लिंग: : महिला	फोटो उपलब्ध	521	XPW1430578	निर्वाचक का नाम : प्रतिमा देवी पति का नाम: प्रमोद प्रसाद मकान संख्या : 27 उम्र : 39 लिंग: : महिला	फोटो उपलब्ध
522	XPW1430842	निर्वाचक का नाम : बिनचंद कुमार पिता का नाम:: पुनीत महतो मकान संख्या : 27 उम्र : 31 लिंग: : पुरुष	फोटो उपलब्ध	523	KYL6276257	निर्वाचक का नाम : ज़िमदार राय पिता का नाम:: देवी राय मकान संख्या : 28 उम्र : 57 लिंग: : पुरुष	फोटो उपलब्ध	524	KYL1624733	निर्वाचक का नाम : रामसखी देवी पति का नाम: ज़िमदार राय मकान संख्या : 28 उम्र : 50 लिंग: : महिला	फोटो उपलब्ध
525	XPW1928332	निर्वाचक का नाम : रीता कुमारी पति का नाम: राजेश कुमार मकान संख्या : 28 उम्र : 27 लिंग: : महिला	फोटो उपलब्ध	526	XPW1928340	निर्वाचक का नाम : राजेश कुमार पिता का नाम:: ज़िमदार राय मकान संख्या : 28 उम्र : 26 लिंग: : पुरुष	फोटो उपलब्ध	527	KYL1624386	निर्वाचक का नाम : नवाब राय पिता का नाम:: गोपी राय मकान संख्या : 29 उम्र : 48 लिंग: : पुरुष	फोटो उपलब्ध

528	XPW1262047	निर्वाचक का नाम : बच्चुलाल प्रसाद कुशवाहा पिता का नाम: रघनाथ महतो मकान संख्या : 29 उम्र : 38 लिंग: : पुरुष	फोटो उपलब्ध	529	XPW2123420	निर्वाचक का नाम : सबिता देवी पति का नाम: संतोष कुमार मकान संख्या : 29 उम्र : 32 लिंग: : महिला	फोटो उपलब्ध	530	XPW2123438	निर्वाचक का नाम : बबीता देवी पति का नाम: बच्चू लाल प्रसाद मकान संख्या : 29 उम्र : 32 लिंग: : महिला	फोटो उपलब्ध
531	KYL6276844	निर्वाचक का नाम : कमल साह पिता का नाम:: हरि साह मकान संख्या : 30 उम्र : 78 लिंग: : पुरुष	फोटो उपलब्ध	532	KYL3189099	निर्वाचक का नाम : तुलसी साह पिता का नाम:: हरि साह मकान संख्या : 30 उम्र : 66 लिंग: : पुरुष	फोटो उपलब्ध	533	KYL1622455	निर्वाचक का नाम : रामाधार साह पिता का नाम:: कमल साह मकान संख्या : 30 उम्र : 46 लिंग: : पुरुष	फोटो उपलब्ध
534	KYL6686331	निर्वाचक का नाम : रूमन्ति देवी पति का नाम: जंगिलाल प्रसाद मकान संख्या : 30 उम्र : 39 लिंग: : महिला	फोटो उपलब्ध	535	XPW1348002	निर्वाचक का नाम : उमेश साह पिता का नाम:: कमल साह मकान संख्या : 30 उम्र : 38 लिंग: : पुरुष	फोटो उपलब्ध	536	XPW1348044	निर्वाचक का नाम : अनिता देवी पति का नाम: उमेश कुमार मकान संख्या : 30 उम्र : 38 लिंग: : महिला	फोटो उपलब्ध
537	XPW2123446	निर्वाचक का नाम : शिवनाथ कुमार पिता का नाम:: भोला महतो मकान संख्या : 30 उम्र : 26 लिंग: : पुरुष	फोटो उपलब्ध	538	XPW2581585	निर्वाचक का नाम : रिकू देवी पति का नाम: नरेश साह मकान संख्या : 30 उम्र : 21 लिंग: : महिला	फोटो उपलब्ध	539	BR/12/015/069512	निर्वाचक का नाम : धनमंती देवी पति का नाम: तुलसी साह मकान संख्या : 31 उम्र : 63 लिंग: : महिला	फोटो उपलब्ध
540	KYL3189081	निर्वाचक का नाम : ध्रुव साह पिता का नाम:: तुलसी साह मकान संख्या : 31 उम्र : 43 लिंग: : पुरुष	फोटो उपलब्ध	541	KYL3188661	निर्वाचक का नाम : फुलकुमारी देवी पति का नाम: ध्रुव साह मकान संख्या : 31 उम्र : 40 लिंग: : महिला	फोटो उपलब्ध	542	XPW1430768	निर्वाचक का नाम : अंकित कुमार पिता का नाम:: भगवान प्रसाद मकान संख्या : 31 उम्र : 30 लिंग: : पुरुष	फोटो उपलब्ध
543	BR/12/015/069492	निर्वाचक का नाम : तुफानी पंडित पिता का नाम:: बिगु पंडित मकान संख्या : 32 उम्र : 52 लिंग: : पुरुष	फोटो उपलब्ध	544	BR/12/015/069367	निर्वाचक का नाम : गिरजा देवी पति का नाम: तुफानी पंडित मकान संख्या : 32 उम्र : 47 लिंग: : महिला	फोटो उपलब्ध	545	KYL6276554	निर्वाचक का नाम : शिवनाथ पंडित पिता का नाम:: बिगु पंडित मकान संख्या : 32 उम्र : 40 लिंग: : पुरुष	फोटो उपलब्ध
546	XPW2123495	निर्वाचक का नाम : जितेन्द्र कुमार पंडित पिता का नाम:: तुफानी पंडित मकान संख्या : 32 उम्र : 28 लिंग: : पुरुष	फोटो उपलब्ध	547	XPW2123503	निर्वाचक का नाम : सत्येन्द्र कुमार पिता का नाम:: तुफानी पंडित मकान संख्या : 32 उम्र : 28 लिंग: : पुरुष	फोटो उपलब्ध	548	KYL6686349	निर्वाचक का नाम : मुनि पंडित पिता का नाम:: रामसरन पंडित मकान संख्या : 33 उम्र : 72 लिंग: : पुरुष	फोटो उपलब्ध
549	XPW0187120	निर्वाचक का नाम : कांति देवी पति का नाम: मुनि पंडित मकान संख्या : 33 उम्र : 67 लिंग: : महिला	फोटो उपलब्ध	550	XPW1928365	निर्वाचक का नाम : आशा पंडित पिता का नाम:: मुन्नी पंडित मकान संख्या : 33 उम्र : 34 लिंग: : पुरुष	फोटो उपलब्ध	551	XPW1928357	निर्वाचक का नाम : रीना देवी पति का नाम: आशा पंडित मकान संख्या : 33 उम्र : 31 लिंग: : महिला	फोटो उपलब्ध
552	BR/121015/069593	निर्वाचक का नाम : भदई पंडित पिता का नाम:: रामचन्द्र पंडित मकान संख्या : 34 उम्र : 50 लिंग: : पुरुष	फोटो उपलब्ध	553	KYL1919638	निर्वाचक का नाम : मंगरु पंडित पिता का नाम:: परसन पंडित मकान संख्या : 34 उम्र : 47 लिंग: : पुरुष	फोटो उपलब्ध	554	KYL3189693	निर्वाचक का नाम : झालो देवी पति का नाम: मंगरु पंडित मकान संख्या : 34 उम्र : 45 लिंग: : महिला	फोटो उपलब्ध
555	BR/12/015/069497	निर्वाचक का नाम : रामसकल पंडित पिता का नाम:: हरि पंडित मकान संख्या : 35 उम्र : 62 लिंग: : पुरुष	फोटो उपलब्ध	556	BR/12/015/069515	निर्वाचक का नाम : जंगी पंडित पिता का नाम:: हरि पंडित मकान संख्या : 35 उम्र : 57 लिंग: : पुरुष	फोटो उपलब्ध	557	BR/12/015/069398	निर्वाचक का नाम : देवपति देवी पति का नाम: रामसकल पंडित मकान संख्या : 35 उम्र : 52 लिंग: : महिला	फोटो उपलब्ध

558	BR/12/015/069395	निर्वाचक का नाम : सरस्वती देवी पति का नाम: जंगी पंडित मकान संख्या : 35 उम्र : 52 लिंग: : महिला	फोटो उपलब्ध	559	KYL3116100	निर्वाचक का नाम : दिनेश कुमार पिता का नाम:: रामसकल पंडित मकान संख्या : 35 उम्र : 47 लिंग: : पुरुष	फोटो उपलब्ध	560	XPW0186411	निर्वाचक का नाम : महेश कुमार पिता का नाम:: रामसकल पंडित मकान संख्या : 35 उम्र : 45 लिंग: : पुरुष	फोटो उपलब्ध
561	KYL6686240	निर्वाचक का नाम : मीना देवी पति का नाम: दिनेश कुमार मकान संख्या : 35 उम्र : 43 लिंग: : महिला	फोटो उपलब्ध	562	XPW0186429	निर्वाचक का नाम : सोनी कुमार पति का नाम: महेश कुमार मकान संख्या : 35 उम्र : 39 लिंग: : महिला	फोटो उपलब्ध	563	XPW2184992	निर्वाचक का नाम : गुलाब कुमार पिता का नाम:: विदेश्वरी राय मकान संख्या : 35 उम्र : 31 लिंग: : पुरुष	फोटो उपलब्ध
564	XPW1928373	निर्वाचक का नाम : प्रिजू देवी पति का नाम: बिनोद पंडित मकान संख्या : 35 उम्र : 29 लिंग: : महिला	फोटो उपलब्ध	565	BR/12/015/069566	निर्वाचक का नाम : जयमंगल पंडित पिता का नाम:: देवसरन पंडित मकान संख्या : 36 उम्र : 72 लिंग: : पुरुष	फोटो उपलब्ध	566	XPW1430487	निर्वाचक का नाम : श्याम कुमार पिता का नाम:: जय मंगल पंडित मकान संख्या : 36 उम्र : 33 लिंग: : पुरुष	फोटो उपलब्ध
567	KYL3188794	निर्वाचक का नाम : दुलारी देवी पति का नाम: नंदू पंडित मकान संख्या : 37 उम्र : 62 लिंग: : महिला	फोटो उपलब्ध	568	KYL3189057	निर्वाचक का नाम : नन्दलाल पंडित पिता का नाम:: देवशरण पंडित मकान संख्या : 37 उम्र : 52 लिंग: : पुरुष	फोटो उपलब्ध	569	KYL3189115	निर्वाचक का नाम : अमरेश कुमार पंडित पिता का नाम:: नंदू प्रसाद पंडित मकान संख्या : 37 उम्र : 47 लिंग: : पुरुष	फोटो उपलब्ध
570	XPW1373232	निर्वाचक का नाम : मीरा कुमारी पति का नाम: रमेश कुमार पंडीत मकान संख्या : 37 उम्र : 43 लिंग: : महिला	फोटो उपलब्ध	571	KYL6686257	निर्वाचक का नाम : किरण कुमारी पति का नाम: अमरेश कुमार पंडित मकान संख्या : 37 उम्र : 40 लिंग: : महिला	फोटो उपलब्ध	572	KYL3189016	निर्वाचक का नाम : रमेश कुमार पंडित पिता का नाम:: नंदू पंडित मकान संख्या : 37 उम्र : 39 लिंग: : पुरुष	फोटो उपलब्ध
573	KYL1624816	निर्वाचक का नाम : पंचम महतो पिता का नाम:: गंगाराम महतो मकान संख्या : 38 उम्र : 53 लिंग: : पुरुष	फोटो उपलब्ध	574	BR/12/015/069381	निर्वाचक का नाम : उषा देवी पति का नाम: पंचम महतो मकान संख्या : 38 उम्र : 48 लिंग: : महिला	फोटो उपलब्ध	575	XPW1471150	निर्वाचक का नाम : सुभास कुमार पिता का नाम:: शम्भू प्रसाद मकान संख्या : 38 उम्र : 32 लिंग: : पुरुष	फोटो उपलब्ध
576	XPW1471093	निर्वाचक का नाम : राजेश कुमार पिता का नाम:: शम्भू प्रसाद मकान संख्या : 38 उम्र : 31 लिंग: : पुरुष	फोटो उपलब्ध	577	XPW1720770	निर्वाचक का नाम : मुन्नी कुमारी पति का नाम: सुभाष कुमार मकान संख्या : 38 उम्र : 29 लिंग: : महिला	फोटो उपलब्ध	578	BR/12/015/069537	निर्वाचक का नाम : रामाशंकर महतो पिता का नाम:: जगदेव महतो मकान संख्या : 39 उम्र : 67 लिंग: : पुरुष	फोटो उपलब्ध
579	BR/12/015/069340	निर्वाचक का नाम : प्रभावती देवी पति का नाम: राम शंकर महतो मकान संख्या : 39 उम्र : 61 लिंग: : महिला	फोटो उपलब्ध	580	XPW0186445	निर्वाचक का नाम : लालमती देवी पति का नाम: सुवन महतो मकान संख्या : 40 उम्र : 68 लिंग: : महिला	फोटो उपलब्ध	581	XPW1844976	निर्वाचक का नाम : रूपेश प्रसाद पिता का नाम:: सुवन महतो मकान संख्या : 40 उम्र : 33 लिंग: : पुरुष	फोटो उपलब्ध
582	BR/12/015/069328	निर्वाचक का नाम : मीना देवी पति का नाम: मेवालाल महतो मकान संख्या : 41 उम्र : 59 लिंग: : महिला	फोटो उपलब्ध	583	XPW1471101	निर्वाचक का नाम : रिन्दू देवी पति का नाम: सुरेश प्रसाद मकान संख्या : 41 उम्र : 29 लिंग: : महिला	फोटो उपलब्ध	584	BR/12/015/069362	निर्वाचक का नाम : सवारी देवी पति का नाम: लंगटू पंडित मकान संख्या : 42 उम्र : 87 लिंग: : महिला	फोटो उपलब्ध
585	BR/12/015/069486	निर्वाचक का नाम : जरबन पंडित पिता का नाम:: लंगटू पंडित मकान संख्या : 42 उम्र : 52 लिंग: : पुरुष	फोटो उपलब्ध	586	BR/12/015/069364	निर्वाचक का नाम : प्रभा देवी पति का नाम: जखन पंडित मकान संख्या : 42 उम्र : 50 लिंग: : महिला	फोटो उपलब्ध	587	KYL3115219	निर्वाचक का नाम : रामस्वरूप पंडित पिता का नाम:: पलीता पंडित मकान संख्या : 43 उम्र : 77 लिंग: : पुरुष	फोटो उपलब्ध

588	XPW0187138	निर्वाचक का नाम : लालमति देवी पति का नाम: राज कुमार रंजन मकान संख्या : 43 उम्र : 42 लिंग: : महिला	फोटो उपलब्ध	589	KYL6275531	निर्वाचक का नाम : राजकुमार रंजन पिता का नाम:: रामस्वरूप पंडित मकान संख्या : 43 उम्र : 42 लिंग: : पुरुष	फोटो उपलब्ध	590	KYL3115300	निर्वाचक का नाम : रामपुकार प्रजापति पिता का नाम:: रामस्वरूप पंडित मकान संख्या : 43 उम्र : 41 लिंग: : पुरुष	फोटो उपलब्ध
591	XPW0186049	निर्वाचक का नाम : नरेश प्रसाद कुशवाहा पिता का नाम:: पुनित महतो मकान संख्या : 43 उम्र : 39 लिंग: : पुरुष	फोटो उपलब्ध	592	KYL1327507	निर्वाचक का नाम : सविता देवी पति का नाम: सरोज कुमार कुशवाहा मकान संख्या : 43 उम्र : 39 लिंग: : महिला	फोटो उपलब्ध	593	XPW1844836	निर्वाचक का नाम : प्रमोद कुमार कुशवाहा पिता का नाम:: अमृत महतो मकान संख्या : 43 उम्र : 30 लिंग: : पुरुष	फोटो उपलब्ध
594	XPW1471366	निर्वाचक का नाम : राज किशोर रंजन पिता का नाम:: रामस्वरूप पंडित मकान संख्या : 43 उम्र : 29 लिंग: : पुरुष	फोटो उपलब्ध	595	XPW1844844	निर्वाचक का नाम : राजनी देवी पति का नाम: नरेश प्रसाद कुशवाहा मकान संख्या : 43 उम्र : 29 लिंग: : महिला	फोटो उपलब्ध	596	KYL6685655	निर्वाचक का नाम : रीता देवी पति का नाम: भदई पंडित मकान संख्या : 44 उम्र : 46 लिंग: : महिला	फोटो उपलब्ध
597	BR/12/015/069491	निर्वाचक का नाम : ज्ञानी पंडित पिता का नाम:: रामचंद्र पंडित मकान संख्या : 44 उम्र : 45 लिंग: : पुरुष	फोटो उपलब्ध	598	XPW0186452	निर्वाचक का नाम : निराशा देवी पति का नाम: ज्ञानी पंडित मकान संख्या : 44 उम्र : 43 लिंग: : महिला	फोटो उपलब्ध	599	XPW0186460	निर्वाचक का नाम : जमी अख्तर पिता का नाम:: इस्लाम मियां मकान संख्या : 45 उम्र : 40 लिंग: : पुरुष	फोटो उपलब्ध
600	KYL6684526	निर्वाचक का नाम : अनवर मियां पिता का नाम:: लेयाकतु मियां मकान संख्या : 45 उम्र : 39 लिंग: : पुरुष	फोटो उपलब्ध	601	XPW0186478	निर्वाचक का नाम : समीता खातून पति का नाम: जमील अतर मकान संख्या : 45 उम्र : 39 लिंग: : महिला	फोटो उपलब्ध	602	XPW1430412	निर्वाचक का नाम : बबलु कुमार साह पिता का नाम:: कपिलदेव साह मकान संख्या : 45 उम्र : 37 लिंग: : पुरुष	फोटो उपलब्ध
603	XPW1720788	निर्वाचक का नाम : लालचुनी देवी पति का नाम: बबलु साह मकान संख्या : 45 उम्र : 28 लिंग: : महिला	फोटो उपलब्ध	604	XPW0186486	निर्वाचक का नाम : सेहरा खातून पति का नाम: अनवारूल हक मकान संख्या : 46 उम्र : 41 लिंग: : महिला	फोटो उपलब्ध	605	KYL6684492	निर्वाचक का नाम : वसी अख्तर पिता का नाम:: सुलेमान मियां मकान संख्या : 47 उम्र : 42 लिंग: : पुरुष	फोटो उपलब्ध
606	KYL6684500	निर्वाचक का नाम : फारुख मियां पिता का नाम:: सुलेमान मियां मकान संख्या : 47 उम्र : 41 लिंग: : पुरुष	फोटो उपलब्ध	607	XPW0470757	निर्वाचक का नाम : विभा कुमारी पति का नाम: हरि किशोर ठाकुर मकान संख्या : 47 उम्र : 38 लिंग: : महिला	फोटो उपलब्ध	608	XPW0186494	निर्वाचक का नाम : कौरेश बेगम पति का नाम: वशीअख्तर मकान संख्या : 47 उम्र : 38 लिंग: : महिला	फोटो उपलब्ध
609	XPW1736933	निर्वाचक का नाम : अख्तर अली पिता का नाम:: लेट सुलेमान मिया मकान संख्या : 47 उम्र : 36 लिंग: : पुरुष	फोटो उपलब्ध	610	XPW1430628	निर्वाचक का नाम : फिरोज आलम पिता का नाम:: अब्दुल सत्तर मकान संख्या : 47 उम्र : 32 लिंग: : पुरुष	फोटो उपलब्ध	611	XPW1173541	निर्वाचक का नाम : जौशन खातून पति का नाम: अख्तर अली मकान संख्या : 47 उम्र : 29 लिंग: : महिला	फोटो उपलब्ध
612	XPW1173517	निर्वाचक का नाम : सौरुल बेगम पति का नाम: फारुक मिया मकान संख्या : 47 उम्र : 29 लिंग: : महिला	फोटो उपलब्ध	613	KYL3115201	निर्वाचक का नाम : सकीर मियां पिता का नाम:: मदार मियां मकान संख्या : 48 उम्र : 72 लिंग: : पुरुष	फोटो उपलब्ध	614	XPW1570662	निर्वाचक का नाम : शहीद मियां पति का नाम: सोबराती मियां मकान संख्या : 48 उम्र : 63 लिंग: : महिला	फोटो उपलब्ध
615	XPW2862647	निर्वाचक का नाम : मेहरून नेशा पति का नाम: मो शईद मियां मकान संख्या : 48 उम्र : 56 लिंग: : महिला	फोटो उपलब्ध	616	XPW0186510	निर्वाचक का नाम : मोहम्मद क्यामुदीन पिता का नाम:: मोहम्मद शहीद मियां मकान संख्या : 48 उम्र : 35 लिंग: : पुरुष	फोटो उपलब्ध	617	XPW0294876	निर्वाचक का नाम : इसरा जहां पति का नाम: मोहम्मद क्यामुदीन मकान संख्या : 48 उम्र : 33 लिंग: : महिला	फोटो उपलब्ध

618	XPW1928399	निर्वाचक का नाम : रोबिना खातून पति का नाम: मो. नईमुद्दीन मकान संख्या : 48 उम्र : 32 लिंग: : महिला	फोटो उपलब्ध	619	XPW0186502	निर्वाचक का नाम : . मो. नईमुद्दीन पिता का नाम:: .मो. सैयद मकान संख्या : 48 उम्र : 32 लिंग: : पुरुष	फोटो उपलब्ध	620	XPW1430602	निर्वाचक का नाम : मो. जौवाद आलम पिता का नाम:: मो. सईद मकान संख्या : 48 उम्र : 31 लिंग: : पुरुष	फोटो उपलब्ध
621	XPW1430503	निर्वाचक का नाम : परमानन्द प्रसाद पिता का नाम:: भरत प्रसाद मकान संख्या : 48 उम्र : 30 लिंग: : पुरुष	फोटो उपलब्ध	622	XPW1430453	निर्वाचक का नाम : मो जकाउल्लाह पिता का नाम:: मो सईद मकान संख्या : 48 उम्र : 30 लिंग: : पुरुष	फोटो उपलब्ध	623	XPW1928407	निर्वाचक का नाम : सैदा बेगम पति का नाम: जकाउल्लाह मकान संख्या : 48 उम्र : 28 लिंग: : महिला	फोटो उपलब्ध
624	XPW1928381	निर्वाचक का नाम : हसमत आरा पति का नाम: मो0 जौवाद आलम मकान संख्या : 48 उम्र : 28 लिंग: : महिला	फोटो उपलब्ध	625	BR/12/015/069145	निर्वाचक का नाम : खहेरू मियां पिता का नाम:: मंशी मियां मकान संख्या : 49 उम्र : 55 लिंग: : पुरुष	फोटो उपलब्ध	626	BR/12/015/069093	निर्वाचक का नाम : सायरा बेगम पति का नाम: खहेरू मियां मकान संख्या : 49 उम्र : 51 लिंग: : महिला	फोटो उपलब्ध
627	XPW0186528	निर्वाचक का नाम : नाजबुन खातून पति का नाम: मोहम्मद अकबर अली मकान संख्या : 49 उम्र : 40 लिंग: : महिला	फोटो उपलब्ध	628	BR/12/015/069374	निर्वाचक का नाम : गफार मियां पिता का नाम:: तबारक मियां मकान संख्या : 50 उम्र : 53 लिंग: : पुरुष	फोटो उपलब्ध	629	BR/12/015/069465	निर्वाचक का नाम : नुरजहां बेगम पति का नाम: सतार मियां मकान संख्या : 50 उम्र : 53 लिंग: : महिला	फोटो उपलब्ध
630	BR/12/015/069219	निर्वाचक का नाम : सकिना बेगम पति का नाम: गफार मियां मकान संख्या : 50 उम्र : 50 लिंग: : महिला	फोटो उपलब्ध	631	BR/12/015/069346	निर्वाचक का नाम : खलील अंसारी पिता का नाम:: तबारक मियां मकान संख्या : 50 उम्र : 49 लिंग: : पुरुष	फोटो उपलब्ध	632	XPW0186536	निर्वाचक का नाम : सलमा बेगम पति का नाम: खलील अंसारी मकान संख्या : 50 उम्र : 46 लिंग: : महिला	फोटो उपलब्ध
633	XPW0616342	निर्वाचक का नाम : सुनीता देवी पति का नाम: जितेंद्र कुमार मकान संख्या : 50 उम्र : 33 लिंग: : महिला	फोटो उपलब्ध	634	XPW1430859	निर्वाचक का नाम : रविन्द्र प्रसाद पिता का नाम:: जोखु महतो मकान संख्या : 50 उम्र : 33 लिंग: : पुरुष	फोटो उपलब्ध	635	XPW1844786	निर्वाचक का नाम : असहाब आलम पिता का नाम:: गफार मिया मकान संख्या : 50 उम्र : 31 लिंग: : पुरुष	फोटो उपलब्ध
636	XPW1721455	निर्वाचक का नाम : साबिर अंसारी पिता का नाम:: सतार अंसारी मकान संख्या : 50 उम्र : 30 लिंग: : पुरुष	फोटो उपलब्ध	637	XPW1844794	निर्वाचक का नाम : रेहाना खातून पति का नाम: असहाब आलम मकान संख्या : 50 उम्र : 29 लिंग: : महिला	फोटो उपलब्ध	638	XPW1721448	निर्वाचक का नाम : शबनम बेगम पति का नाम: साबिर अंसारी मकान संख्या : 50 उम्र : 28 लिंग: : महिला	फोटो उपलब्ध
639	XPW1844687	निर्वाचक का नाम : राधा मोहन कुमार पिता का नाम:: विधानंद महती मकान संख्या : 50 उम्र : 28 लिंग: : पुरुष	फोटो उपलब्ध	640	XPW2184950	निर्वाचक का नाम : रिकू देवी पति का नाम: राधामोहन कुमार मकान संख्या : 50 उम्र : 28 लिंग: : महिला	फोटो उपलब्ध	641	BR/12/015/069275	निर्वाचक का नाम : मोमिना बेगम पति का नाम: इसरायल मियां मकान संख्या : 51 उम्र : 58 लिंग: : महिला	फोटो उपलब्ध
642	XPW0186544	निर्वाचक का नाम : जलेखा खातून पति का नाम: मुमताज आलम मकान संख्या : 51 उम्र : 39 लिंग: : महिला	फोटो उपलब्ध	643	XPW1736925	निर्वाचक का नाम : मो० मुमताज आलम पिता का नाम:: इसराइल मिया मकान संख्या : 51 उम्र : 38 लिंग: : पुरुष	फोटो उपलब्ध	644	XPW1736909	निर्वाचक का नाम : मो० इमतेयाज़ अहमद पिता का नाम:: इसराइल मिया मकान संख्या : 51 उम्र : 30 लिंग: : पुरुष	फोटो उपलब्ध
645	XPW1736917	निर्वाचक का नाम : सबीना खातून पति का नाम: मो इमतायाज़ अहमद मकान संख्या : 51 उम्र : 29 लिंग: : महिला	फोटो उपलब्ध	646	KYL3115029	निर्वाचक का नाम : सराजुल मियां पिता का नाम:: ईशाक मियां मकान संख्या : 52 उम्र : 57 लिंग: : पुरुष	फोटो उपलब्ध	647	KYL1624089	निर्वाचक का नाम : हसीना बेगम पति का नाम: मोहम्मद अपूब मियां मकान संख्या : 52 उम्र : 55 लिंग: : महिला	फोटो उपलब्ध

648	XPW0186551	निर्वाचक का नाम : जयसन बेगम पति का नाम: सेराजुल मीया मकान संख्या : 52 उम्र : 54 लिंग: : महिला	फोटो उपलब्ध	649	KYL3116035	निर्वाचक का नाम : वकील मियां पिता का नाम:: ईशाक मियां मकान संख्या : 52 उम्र : 51 लिंग: : पुरुष	फोटो उपलब्ध	650	XPW1570670	निर्वाचक का नाम : वसीर मियां पिता का नाम:: ईशाक मियां मकान संख्या : 52 उम्र : 49 लिंग: : पुरुष	फोटो उपलब्ध
651	KYL6685366	निर्वाचक का नाम : आसमा खातुन पति का नाम: वकील मियां मकान संख्या : 52 उम्र : 48 लिंग: : महिला	फोटो उपलब्ध	652	KYL3189735	निर्वाचक का नाम : मोहम्मद इनुस मियां पिता का नाम:: ईशाक मियां मकान संख्या : 52 उम्र : 45 लिंग: : पुरुष	फोटो उपलब्ध	653	KYL3190444	निर्वाचक का नाम : अफरीदा खातुन पति का नाम: मोहम्मद इनुस मियां मकान संख्या : 52 उम्र : 43 लिंग: : महिला	फोटो उपलब्ध
654	KYL1625391	निर्वाचक का नाम : सेहरुन बेगम पति का नाम: वसीर मियां मकान संख्या : 52 उम्र : 42 लिंग: : महिला	फोटो उपलब्ध	655	KYL3190451	निर्वाचक का नाम : नूर आलम पिता का नाम:: मोहम्मद अयूब मियां मकान संख्या : 52 उम्र : 40 लिंग: : पुरुष	फोटो उपलब्ध	656	XPW1430404	निर्वाचक का नाम : मोहम्मद सफिअलम सिद्देही पिता का नाम:: सेराजुल मियां मकान संख्या : 52 उम्र : 30 लिंग: : पुरुष	फोटो उपलब्ध
657	XPW2184984	निर्वाचक का नाम : रुस्तम आलम अन्य: मोहम्मद ईनुस मियां मकान संख्या : 52 उम्र : 26 लिंग: : पुरुष	फोटो उपलब्ध	658	XPW2184976	निर्वाचक का नाम : नजरे आलम पिता का नाम:: वसीर मियां मकान संख्या : 52 उम्र : 25 लिंग: : पुरुष	फोटो उपलब्ध	659	KYL6684518	निर्वाचक का नाम : कलाम मियां पिता का नाम:: फरमूद मियां मकान संख्या : 53 उम्र : 63 लिंग: : पुरुष	फोटो उपलब्ध
660	KYL6686182	निर्वाचक का नाम : खुशमुदा खातून पति का नाम: कलाम मियां मकान संख्या : 53 उम्र : 58 लिंग: : महिला	फोटो उपलब्ध	661	KYL6684609	निर्वाचक का नाम : रोजीद मियां पिता का नाम:: हबीब मियां मकान संख्या : 53 उम्र : 57 लिंग: : पुरुष	फोटो उपलब्ध	662	BR/12/015/069148	निर्वाचक का नाम : बिबिया खातून पति का नाम: रोजीद मियां मकान संख्या : 53 उम्र : 52 लिंग: : महिला	फोटो उपलब्ध
663	BR/12/015/069029	निर्वाचक का नाम : फातमा खातून पति का नाम: शफीक मियां मकान संख्या : 54 उम्र : 62 लिंग: : महिला	फोटो उपलब्ध	664	XPW1430693	निर्वाचक का नाम : रामविश्वास महतो पिता का नाम:: हरिहर महतो मकान संख्या : 54 उम्र : 50 लिंग: : पुरुष	फोटो उपलब्ध	665	BR/12/015/069534	निर्वाचक का नाम : मोहम्मद सकुर पिता का नाम:: रफीक मियां मकान संख्या : 54 उम्र : 46 लिंग: : पुरुष	फोटो उपलब्ध
666	BR/12/015/069154	निर्वाचक का नाम : अमिला खातून पति का नाम: मोहम्मद शकुर मकान संख्या : 54 उम्र : 44 लिंग: : महिला	फोटो उपलब्ध	667	BR/12/015/069146	निर्वाचक का नाम : जहुर मियां पिता का नाम:: सफीक मियां मकान संख्या : 54 उम्र : 44 लिंग: : पुरुष	फोटो उपलब्ध	668	BR/12/015/069167	निर्वाचक का नाम : जरीना खातून पति का नाम: जहुर मियां मकान संख्या : 54 उम्र : 41 लिंग: : महिला	फोटो उपलब्ध
669	BR/12/015/069312	निर्वाचक का नाम : बरकत अली पिता का नाम:: सफीक मियां मकान संख्या : 54 उम्र : 41 लिंग: : पुरुष	फोटो उपलब्ध	670	XPW0470781	निर्वाचक का नाम : मूमताज बेगम पति का नाम: अलियास आलम मकान संख्या : 54 उम्र : 36 लिंग: : महिला	फोटो उपलब्ध	671	XPW0616458	निर्वाचक का नाम : मोहम्मद खुर्शीद अनवर पिता का नाम:: मोहम्मद सफीक मकान संख्या : 54 उम्र : 32 लिंग: : पुरुष	फोटो उपलब्ध
672	BR/12/015/069063	निर्वाचक का नाम : रकीमा खातून पति का नाम: अब्दुल जब्बार मकान संख्या : 55 उम्र : 63 लिंग: : महिला	फोटो उपलब्ध	673	XPW0186569	निर्वाचक का नाम : तेयब आलम पिता का नाम:: अब्दुल जवार मकान संख्या : 55 उम्र : 39 लिंग: : पुरुष	फोटो उपलब्ध	674	XPW0470815	निर्वाचक का नाम : शहनाज बेगम पति का नाम: तेयब आलम मकान संख्या : 55 उम्र : 37 लिंग: : महिला	फोटो उपलब्ध
675	BR/12/015/069144	निर्वाचक का नाम : छतु मियां पिता का नाम:: अली मियां मकान संख्या : 56 उम्र : 72 लिंग: : पुरुष	फोटो उपलब्ध	676	BR/12/015/069099	निर्वाचक का नाम : जैतुन खातून पति का नाम: छतु मियां मकान संख्या : 56 उम्र : 68 लिंग: : महिला	फोटो उपलब्ध	677	XPW2977130	निर्वाचक का नाम : करीमुल्ला मिया पिता का नाम:: छतु मियां मकान संख्या : 56 उम्र : 45 लिंग: : पुरुष	फोटो उपलब्ध

678	KYL6684674	निर्वाचक का नाम : जहुर मियां पिता का नाम: छठु मियां मकान संख्या : 56 उम्र : 43 लिंग: : पुरुष	फोटो उपलब्ध	679	XPW0187146	निर्वाचक का नाम : कोरेशा खातून पति का नाम: करमुल्लाह मियां मकान संख्या : 56 उम्र : 41 लिंग: : महिला	फोटो उपलब्ध	680	KYL6687602	निर्वाचक का नाम : सकीना खातून पति का नाम: जहुर मियां मकान संख्या : 56 उम्र : 40 लिंग: : महिला	फोटो उपलब्ध
681	XPW1928506	निर्वाचक का नाम : हसनुदीन आलम पिता का नाम: छठु मियां मकान संख्या : 56 उम्र : 39 लिंग: : पुरुष	फोटो उपलब्ध	682	XPW1430461	निर्वाचक का नाम : अफसाना खातून पति का नाम: हसमुदीन आलम मकान संख्या : 56 उम्र : 29 लिंग: : महिला	फोटो उपलब्ध	683	BR/12/015/069327	निर्वाचक का नाम : नेशा बेगम पति का नाम: इदरीस मियां मकान संख्या : 57 उम्र : 78 लिंग: : महिला	फोटो उपलब्ध
684	XPW0186577	निर्वाचक का नाम : अलाउदीन मियां पिता का नाम: इदरीस मियां मकान संख्या : 57 उम्र : 51 लिंग: : पुरुष	फोटो उपलब्ध	685	BR/12/015/069168	निर्वाचक का नाम : मैतुन खातून पति का नाम: अलाउदीन मियां मकान संख्या : 57 उम्र : 48 लिंग: : महिला	फोटो उपलब्ध	686	KYL6684534	निर्वाचक का नाम : समीम मियां पिता का नाम: इदरीस मियां मकान संख्या : 57 उम्र : 43 लिंग: : पुरुष	फोटो उपलब्ध
687	XPW0186585	निर्वाचक का नाम : मेरफजान खातून पति का नाम: शमीम मियां मकान संख्या : 57 उम्र : 40 लिंग: : महिला	फोटो उपलब्ध	688	BR/12/015/069139	निर्वाचक का नाम : मैतुन खातून पति का नाम: मोहम्मद गयासुद्दीन मकान संख्या : 58 उम्र : 53 लिंग: : महिला	फोटो उपलब्ध	689	XPW0187153	निर्वाचक का नाम : म गयासुदीन पिता का नाम: लालमोहम्मद मियां मकान संख्या : 58 उम्र : 49 लिंग: : पुरुष	फोटो उपलब्ध
690	XPW0186601	निर्वाचक का नाम : मोहम्मद सगीर पिता का नाम: मोहम्मद गयासुद्दीन मकान संख्या : 58 उम्र : 38 लिंग: : पुरुष	फोटो उपलब्ध	691	XPW0186593	निर्वाचक का नाम : मुन्ना आलम पिता का नाम: गयासुदीन मकान संख्या : 58 उम्र : 36 लिंग: : पुरुष	फोटो उपलब्ध	692	BR/12/015/069023	निर्वाचक का नाम : सतार मियां पिता का नाम: बाली मियां मकान संख्या : 59 उम्र : 58 लिंग: : पुरुष	फोटो उपलब्ध
693	KYL6684989	निर्वाचक का नाम : फातमा बेगम पति का नाम: सतार मियां मकान संख्या : 59 उम्र : 51 लिंग: : महिला	फोटो उपलब्ध	694	XPW0186726	निर्वाचक का नाम : जफ़ीर आलम पिता का नाम: सतार मियां मकान संख्या : 59 उम्र : 35 लिंग: : पुरुष	फोटो उपलब्ध	695	XPW1430511	निर्वाचक का नाम : लालमुनी देवी पति का नाम: बृजेश कुमार मकान संख्या : 59 उम्र : 33 लिंग: : महिला	फोटो उपलब्ध
696	XPW2032290	निर्वाचक का नाम : नसीमा खातून पति का नाम: मो जफ़ीर आलम मकान संख्या : 59 उम्र : 30 लिंग: : महिला	फोटो उपलब्ध	697	KYL3115243	निर्वाचक का नाम : अमीना निशा पति का नाम: हदीश मियां मकान संख्या : 60 उम्र : 56 लिंग: : महिला	फोटो उपलब्ध	698	XPW0186734	निर्वाचक का नाम : सदीक मियां पिता का नाम: ईसा मियां मकान संख्या : 60 उम्र : 53 लिंग: : पुरुष	फोटो उपलब्ध
699	KYL6686943	निर्वाचक का नाम : जैनय खातून पति का नाम: सदीक मियां मकान संख्या : 60 उम्र : 50 लिंग: : महिला	फोटो उपलब्ध	700	XPW1844943	निर्वाचक का नाम : मो शकूर मियां पिता का नाम: हदीश मियां मकान संख्या : 60 उम्र : 34 लिंग: : पुरुष	फोटो उपलब्ध	701	XPW1720754	निर्वाचक का नाम : जरीना बेगम पति का नाम: मो शकूर मिया मकान संख्या : 60 उम्र : 30 लिंग: : महिला	फोटो उपलब्ध
702	XPW2123453	निर्वाचक का नाम : धर्मेन्द्र कुमार पिता का नाम: उपेन्द्र महतो मकान संख्या : 60 उम्र : 24 लिंग: : पुरुष	फोटो उपलब्ध	703	KYL6684591	निर्वाचक का नाम : इजहार मियां पिता का नाम: पैगम्बर मियां मकान संख्या : 61 उम्र : 50 लिंग: : पुरुष	फोटो उपलब्ध	704	XPW1721281	निर्वाचक का नाम : फैजल मिया पिता का नाम: सौदागर मिया मकान संख्या : 62 उम्र : 70 लिंग: : पुरुष	फोटो उपलब्ध
705	BR/12/015/069103	निर्वाचक का नाम : हजरत मियां पिता का नाम: सौदागर मियां मकान संख्या : 62 उम्र : 53 लिंग: : पुरुष	फोटो उपलब्ध	706	BR/12/015/069405	निर्वाचक का नाम : जुबैदा खातून पति का नाम: फैजल हक़ मकान संख्या : 62 उम्र : 43 लिंग: : महिला	फोटो उपलब्ध	707	XPW1471135	निर्वाचक का नाम : सुभाष कुमार सिनहा पिता का नाम: राम प्रसाद सिनहा मकान संख्या : 62 उम्र : 42 लिंग: : पुरुष	फोटो उपलब्ध

708	XPW1471119	निर्वाचक का नाम : मुकेश कुमार सिन्हा पिता का नाम: रामप्रसाद महतो मकान संख्या : 62 उम्र : 36 लिंग: : पुरुष	फोटो उपलब्ध	709	XPW1430529	निर्वाचक का नाम : देवीलाल कुमार पिता का नाम: रामज महतो मकान संख्या : 62 उम्र : 35 लिंग: : पुरुष	फोटो उपलब्ध	710	XPW1471176	निर्वाचक का नाम : रमेश कुमार पिता का नाम: रामप्रसाद महतो मकान संख्या : 62 उम्र : 34 लिंग: : पुरुष	फोटो उपलब्ध
711	XPW1471168	निर्वाचक का नाम : रीता कुमारी पति का नाम: रमेश कुमार मकान संख्या : 62 उम्र : 33 लिंग: : महिला	फोटो उपलब्ध	712	XPW1471127	निर्वाचक का नाम : शिव कुमारी देवी पति का नाम: मुकेश कुमार सिन्हा मकान संख्या : 62 उम्र : 32 लिंग: : महिला	फोटो उपलब्ध	713	XPW1430495	निर्वाचक का नाम : तेजीलाल कुमार सिन्हा पिता का नाम: रामज महतो मकान संख्या : 62 उम्र : 31 लिंग: : पुरुष	फोटो उपलब्ध
714	XPW1430537	निर्वाचक का नाम : सिन्धु देवी पति का नाम: तेजीलाल कुमार मकान संख्या : 62 उम्र : 29 लिंग: : महिला	फोटो उपलब्ध	715	XPW1720762	निर्वाचक का नाम : अलीउल्लाह पिता का नाम: फैजल मिया मकान संख्या : 62 उम्र : 29 लिंग: : पुरुष	फोटो उपलब्ध	716	XPW1570688	निर्वाचक का नाम : एनुल मियां पिता का नाम: उस्मान मियां मकान संख्या : 63 उम्र : 67 लिंग: : पुरुष	फोटो उपलब्ध
717	KYL6575879	निर्वाचक का नाम : लाल मोहम्मद मियां पिता का नाम: एनुल मियां मकान संख्या : 63 उम्र : 51 लिंग: : पुरुष	फोटो उपलब्ध	718	KYL6276232	निर्वाचक का नाम : शैरा बेगम पति का नाम: लालमोहम्मद मियां मकान संख्या : 63 उम्र : 48 लिंग: : महिला	फोटो उपलब्ध	719	XPW1721497	निर्वाचक का नाम : सरीफ आलम पिता का नाम: हलीम मिया मकान संख्या : 63 उम्र : 48 लिंग: : पुरुष	फोटो उपलब्ध
720	XPW0186619	निर्वाचक का नाम : आलम मियां पिता का नाम: एनुल मियां मकान संख्या : 63 उम्र : 47 लिंग: : पुरुष	फोटो उपलब्ध	721	XPW1721505	निर्वाचक का नाम : नूरजहाँ खातून पति का नाम: सरीफ आलम मकान संख्या : 63 उम्र : 45 लिंग: : महिला	फोटो उपलब्ध	722	XPW1721489	निर्वाचक का नाम : सलमा खातून पति का नाम: आलम मिया मकान संख्या : 63 उम्र : 42 लिंग: : महिला	फोटो उपलब्ध
723	XPW0187161	निर्वाचक का नाम : सलाउद्दीन मियां पिता का नाम: एनुल मियां मकान संख्या : 63 उम्र : 41 लिंग: : पुरुष	फोटो उपलब्ध	724	XPW1430610	निर्वाचक का नाम : नजबुद्दीन मियां पिता का नाम: लालमहमद मियां मकान संख्या : 63 उम्र : 39 लिंग: : पुरुष	फोटो उपलब्ध	725	XPW0186627	निर्वाचक का नाम : अमीना बेगम पिता का नाम: सलाउद्दीन मियां मकान संख्या : 63 उम्र : 38 लिंग: : महिला	फोटो उपलब्ध
726	KYL3115706	निर्वाचक का नाम : म मुर्तजा पिता का नाम: एनुल मियां मकान संख्या : 63 उम्र : 37 लिंग: : पुरुष	फोटो उपलब्ध	727	XPW1736941	निर्वाचक का नाम : मैयून नेशा पति का नाम: महमद मुर्तजा मकान संख्या : 63 उम्र : 34 लिंग: : महिला	फोटो उपलब्ध	728	XPW1721463	निर्वाचक का नाम : जैनुद्दीन आलम पिता का नाम: आलम मिया मकान संख्या : 63 उम्र : 31 लिंग: : पुरुष	फोटो उपलब्ध
729	XPW1721471	निर्वाचक का नाम : सजामा बेगम पति का नाम: फैमुद्दीन आलम मकान संख्या : 63 उम्र : 30 लिंग: : महिला	फोटो उपलब्ध	730	BR/12/015/069149	निर्वाचक का नाम : शकीला खातून पति का नाम: रहिमन मियां मकान संख्या : 64 उम्र : 67 लिंग: : महिला	फोटो उपलब्ध	731	XPW0186676	निर्वाचक का नाम : वसीर मियां पिता का नाम: रहिमन मियां मकान संख्या : 64 उम्र : 52 लिंग: : पुरुष	फोटो उपलब्ध
732	BR/12/015/069147	निर्वाचक का नाम : सैरून खातून पति का नाम: वसीर मियां मकान संख्या : 64 उम्र : 49 लिंग: : महिला	फोटो उपलब्ध	733	KYL1330158	निर्वाचक का नाम : नसीर मियां पिता का नाम: रहिमन मियां मकान संख्या : 64 उम्र : 47 लिंग: : पुरुष	फोटो उपलब्ध	734	KYL6686984	निर्वाचक का नाम : मैयून नेशा पति का नाम: नसीर मियां मकान संख्या : 64 उम्र : 44 लिंग: : महिला	फोटो उपलब्ध
735	BR/12/015/069416	निर्वाचक का नाम : मोकिमा बेगम पति का नाम: गफूर मियां मकान संख्या : 65 उम्र : 75 लिंग: : महिला	फोटो उपलब्ध	736	XPW0186635	निर्वाचक का नाम : मुस्तुफा मियां पिता का नाम: गफूर मियां मकान संख्या : 65 उम्र : 45 लिंग: : पुरुष	फोटो उपलब्ध	737	XPW0186643	निर्वाचक का नाम : लालबेगम पति का नाम: मुस्तुफा मियां मकान संख्या : 65 उम्र : 41 लिंग: : महिला	फोटो उपलब्ध

738	XPW1430875	निर्वाचक का नाम : हरिओम कुमार पिता का नाम: सुखाड़ी महतो मकान संख्या : 65 उम्र : 30 लिंग: : पुरुष	फोटो उपलब्ध	739	XPW1721299	निर्वाचक का नाम : मकबूल मिया पिता का नाम: गफूर मिया मकान संख्या : 65 उम्र : 30 लिंग: : पुरुष	फोटो उपलब्ध	740	XPW1721315	निर्वाचक का नाम : गुलशन बेगम पति का नाम: वाजिर मिया मकान संख्या : 65 उम्र : 30 लिंग: : महिला	फोटो उपलब्ध
741	XPW1721307	निर्वाचक का नाम : शायरा बेगम पति का नाम: मकबूल मिया मकान संख्या : 65 उम्र : 28 लिंग: : महिला	फोटो उपलब्ध	742	XPW1348036	निर्वाचक का नाम : मंजूर मियां पिता का नाम: रजाक मियां मकान संख्या : 66 उम्र : 50 लिंग: : पुरुष	फोटो उपलब्ध	743	KYL1330141	निर्वाचक का नाम : सबीर मियां पिता का नाम: रजाक मियां मकान संख्या : 66 उम्र : 48 लिंग: : पुरुष	फोटो उपलब्ध
744	XPW1373224	निर्वाचक का नाम : सैरुन नेशा पति का नाम: मंजूर मियां मकान संख्या : 66 उम्र : 47 लिंग: : महिला	फोटो उपलब्ध	745	KYL1625292	निर्वाचक का नाम : मीना बेगम पति का नाम: सबीर मियां मकान संख्या : 66 उम्र : 46 लिंग: : महिला	फोटो उपलब्ध	746	XPW1928522	निर्वाचक का नाम : मो समशाद आलम पिता का नाम: मो शब्बीर मकान संख्या : 66 उम्र : 34 लिंग: : पुरुष	फोटो उपलब्ध
747	XPW1928514	निर्वाचक का नाम : रोजी खातून पति का नाम: समशाद आलम मकान संख्या : 66 उम्र : 28 लिंग: : महिला	फोटो उपलब्ध	748	BR/12/015/069639	निर्वाचक का नाम : वकील मियां पिता का नाम: सुभान मियां मकान संख्या : 67 उम्र : 61 लिंग: : पुरुष	फोटो उपलब्ध	749	XPW1798917	निर्वाचक का नाम : सकीना बेगम पति का नाम: वकील मियां मकान संख्या : 67 उम्र : 58 लिंग: : महिला	फोटो उपलब्ध
750	BR/12/015/069288	निर्वाचक का नाम : देवनारायण सिंह पिता का नाम: कुलदीप सिंह मकान संख्या : 68 उम्र : 88 लिंग: : पुरुष	फोटो उपलब्ध	751	XPW1844695	निर्वाचक का नाम : अरुण कुमार पिता का नाम: विश्वनाथ महतो मकान संख्या : 68 उम्र : 30 लिंग: : पुरुष	फोटो उपलब्ध	752	KYL3120599	निर्वाचक का नाम : मोहम्मद मियां पिता का नाम: सुभान मियां मकान संख्या : 69 उम्र : 78 लिंग: : पुरुष	फोटो उपलब्ध
753	KYL1624659	निर्वाचक का नाम : अच्छेलाल राय पिता का नाम: हाथी राय मकान संख्या : 69 उम्र : 60 लिंग: : पुरुष	फोटो उपलब्ध	754	KYL1624634	निर्वाचक का नाम : लालमुनी देवी पति का नाम: झीगन राय मकान संख्या : 69 उम्र : 53 लिंग: : महिला	फोटो उपलब्ध	755	XPW1262054	निर्वाचक का नाम : खैतून खातून पिता का नाम: सहीद मियां मकान संख्या : 69 उम्र : 48 लिंग: : महिला	फोटो उपलब्ध
756	XPW1430883	निर्वाचक का नाम : सोनिया खातून पति का नाम: आबिद हुसैन मकान संख्या : 69 उम्र : 31 लिंग: : महिला	फोटो उपलब्ध	757	XPW1721356	निर्वाचक का नाम : सनोज यादव पिता का नाम: झीगन राय मकान संख्या : 69 उम्र : 30 लिंग: : पुरुष	फोटो उपलब्ध	758	XPW1721380	निर्वाचक का नाम : रिकू देवी पति का नाम: सनोज यादव मकान संख्या : 69 उम्र : 28 लिंग: : महिला	फोटो उपलब्ध
759	XPW0186650	निर्वाचक का नाम : रामेश्वर साह पिता का नाम: रामदयाल साह मकान संख्या : 70 उम्र : 55 लिंग: : पुरुष	फोटो उपलब्ध	760	BR/12/015/069061	निर्वाचक का नाम : रामकली देवी पति का नाम: रामेश्वर साह मकान संख्या : 70 उम्र : 52 लिंग: : महिला	फोटो उपलब्ध	761	XPW0186668	निर्वाचक का नाम : प्रमोद कुमार पिता का नाम: रामेश्वर साह मकान संख्या : 70 उम्र : 39 लिंग: : पुरुष	फोटो उपलब्ध
762	XPW1721323	निर्वाचक का नाम : हरिबदन साह पिता का नाम: रामेश्वर साह मकान संख्या : 70 उम्र : 30 लिंग: : पुरुष	फोटो उपलब्ध	763	XPW1721406	निर्वाचक का नाम : सीमा देवी पति का नाम: हरिबदन साह मकान संख्या : 70 उम्र : 28 लिंग: : महिला	फोटो उपलब्ध	764	XPW1721331	निर्वाचक का नाम : रामप्रीत कुमार पिता का नाम: रामेश्वर साह मकान संख्या : 70 उम्र : 26 लिंग: : पुरुष	फोटो उपलब्ध
765	BR/12/015/069036	निर्वाचक का नाम : नरेश कुमार पिता का नाम: महावीर शाह मकान संख्या : 71 उम्र : 48 लिंग: : पुरुष	फोटो उपलब्ध	766	BR/12/015/069040	निर्वाचक का नाम : पूनम देवी पति का नाम: नरेश कुमार मकान संख्या : 71 उम्र : 45 लिंग: : महिला	फोटो उपलब्ध	767	KYL2665198	निर्वाचक का नाम : रमेश साह पिता का नाम: महावीर साह मकान संख्या : 71 उम्र : 41 लिंग: : पुरुष	फोटो उपलब्ध

768	KYL6686653	निर्वाचक का नाम : सुभद्रा देवी पति का नाम: रमेश साह मकान संख्या : 71 उम्र : 40 लिंग: : महिला	फोटो उपलब्ध	769	XPW2135044	निर्वाचक का नाम : दीपक कुमार पिता का नाम: चन्देश्वर प्रसाद मकान संख्या : 71 उम्र : 25 लिंग: : पुरुष	फोटो उपलब्ध	770	XPW2731479	निर्वाचक का नाम : अभिमन्यु कुमार पिता का नाम: रमेश साह मकान संख्या : 71 उम्र : 19 लिंग: : पुरुष	फोटो उपलब्ध
771	KYL3710506	निर्वाचक का नाम : रामपूजन शाह पिता का नाम: सुखल शाह मकान संख्या : 72 उम्र : 50 लिंग: : पुरुष	फोटो उपलब्ध	772	XPW0186742	निर्वाचक का नाम : शांति देवी पति का नाम: रामपूजन साह मकान संख्या : 72 उम्र : 44 लिंग: : महिला	फोटो उपलब्ध	773	KYL1623404	निर्वाचक का नाम : दिनेश साह पिता का नाम: सुखल साह मकान संख्या : 72 उम्र : 41 लिंग: : पुरुष	फोटो उपलब्ध
774	XPW0186163	निर्वाचक का नाम : रंजीत कुमार कुशवाहा पिता का नाम: सीताराम प्रसाद कुशवाहा मकान संख्या : 72 उम्र : 39 लिंग: : पुरुष	फोटो उपलब्ध	775	XPW0186759	निर्वाचक का नाम : जिनस देवी पति का नाम: दिनेश साह मकान संख्या : 72 उम्र : 39 लिंग: : महिला	फोटो उपलब्ध	776	XPW0186171	निर्वाचक का नाम : संजय कुमार कुशवाहा पिता का नाम: हृदयनारायण प्रसाद कुशवाहा मकान संख्या : 72 उम्र : 34 लिंग: : पुरुष	फोटो उपलब्ध
777	XPW1844968	निर्वाचक का नाम : मिक्की कुमारी पति का नाम: रंजीत कुमार कुशवाहा मकान संख्या : 72 उम्र : 31 लिंग: : महिला	फोटो उपलब्ध	778	XPW1844950	निर्वाचक का नाम : काजल कुमारी पति का नाम: संजय कुमार कुशवाहा मकान संख्या : 72 उम्र : 30 लिंग: : महिला	फोटो उपलब्ध	779	KYL6684781	निर्वाचक का नाम : पूजा देवी पति का नाम: नरेन्द्र कुमार मकान संख्या : 73 उम्र : 40 लिंग: : महिला	फोटो उपलब्ध
780	KYL6685093	निर्वाचक का नाम : प्रदिप कुमार पिता का नाम: बिगन राय मकान संख्या : 73 उम्र : 39 लिंग: : पुरुष	फोटो उपलब्ध	781	KYL6686554	निर्वाचक का नाम : मंजु देवी पति का नाम: संजय कुमार यादव मकान संख्या : 73 उम्र : 39 लिंग: : महिला	फोटो उपलब्ध	782	XPW0186767	निर्वाचक का नाम : संतोष कुमार पिता का नाम: जमुना राय मकान संख्या : 73 उम्र : 39 लिंग: : पुरुष	फोटो उपलब्ध
783	BR/12/015/069561	निर्वाचक का नाम : जोखू राय पिता का नाम: सबूरी राय मकान संख्या : 74 उम्र : 67 लिंग: : पुरुष	फोटो उपलब्ध	784	KYL3188547	निर्वाचक का नाम : कुडशी देवी पति का नाम: जीया राय मकान संख्या : 74 उम्र : 58 लिंग: : महिला	फोटो उपलब्ध	785	XPW2123479	निर्वाचक का नाम : मधू कुमारी पति का नाम: प्रदीप कुमार मकान संख्या : 79 उम्र : 24 लिंग: : महिला	फोटो उपलब्ध
786	XPW2123511	निर्वाचक का नाम : पवन कुमार पिता का नाम: प्रमोद प्रसाद मकान संख्या : 90 उम्र : 25 लिंग: : पुरुष	फोटो उपलब्ध	787	XPW2184919	निर्वाचक का नाम : ओमप्रकाश कुमार पिता का नाम: रवींद्र दुबे मकान संख्या : 93 उम्र : 30 लिंग: : पुरुष	फोटो उपलब्ध	788	XPW2184927	निर्वाचक का नाम : अमित कुमार पिता का नाम: रवींद्र दुबे मकान संख्या : 93 उम्र : 26 लिंग: : पुरुष	फोटो उपलब्ध
789	XPW2135051	निर्वाचक का नाम : रिषिका कुमारी पति का नाम: राजकिशोर प्रसाद मकान संख्या : 100 उम्र : 27 लिंग: : महिला	फोटो उपलब्ध	790	XPW2135077	निर्वाचक का नाम : रीतु देवी पति का नाम: पारस यादव मकान संख्या : 102 उम्र : 32 लिंग: : महिला	फोटो उपलब्ध	791	XPW2185023	निर्वाचक का नाम : ममता देवी पति का नाम: अमन कुमार मकान संख्या : 112 उम्र : 40 लिंग: : महिला	फोटो उपलब्ध
792	XPW2135085	निर्वाचक का नाम : ममता कुमारी पति का नाम: अनिल कुमार मकान संख्या : 128 उम्र : 25 लिंग: : महिला	फोटो उपलब्ध	793	XPW2135093	निर्वाचक का नाम : पुनीता देवी पति का नाम: बृज किशोर कुमार सिन्हा मकान संख्या : 129 उम्र : 24 लिंग: : महिला	फोटो उपलब्ध	794	XPW2135101	निर्वाचक का नाम : दिपक कुमार पिता का नाम: लक्ष्मी प्रसाद मकान संख्या : 132 उम्र : 24 लिंग: : पुरुष	फोटो उपलब्ध
795	XPW2699932	निर्वाचक का नाम : अनीता देवी पति का नाम: मुकेश साह मकान संख्या : 143 उम्र : 33 लिंग: : महिला	फोटो उपलब्ध	796	XPW2185015	निर्वाचक का नाम : विभा देवी पति का नाम: आमोद कुशवाहा मकान संख्या : 145 उम्र : 39 लिंग: : महिला	फोटो उपलब्ध	797	XPW2184901	निर्वाचक का नाम : सियाराम कुमार पिता का नाम: रामनाथ प्रसाद मकान संख्या : 153 उम्र : 32 लिंग: : पुरुष	फोटो उपलब्ध

798	XPW2184893	निर्वाचक का नाम : अमरेंद्र कुमार पिता का नाम: सुखल प्रसाद यादव मकान संख्या : 202 उम्र : 25 लिंग: : पुरुष	799	XPW2184885	निर्वाचक का नाम : सरोज कुमार पिता का नाम: हरिशंकर राय मकान संख्या : 206 उम्र : 27 लिंग: : पुरुष	800	XPW2641124	निर्वाचक का नाम : बिककी कुमार पिता का नाम: सिकंदर ठाकुर मकान संख्या : 440 उम्र : 21 लिंग: : पुरुष
801	XPW2661189	निर्वाचक का नाम : कलाम आलम पिता का नाम: मोहम्मद वासी अख्तर मकान संख्या : 587 उम्र : 21 लिंग: : पुरुष	802	XPW2641215	निर्वाचक का नाम : नज़ीर अंसारी पिता का नाम: खलील अंसारी मकान संख्या : 614 उम्र : 26 लिंग: : पुरुष	803	XPW2604551	निर्वाचक का नाम : शैलेन्द्र कुमार पिता का नाम: देवनारायण सिंह मकान संख्या : नं उम्र : 21 लिंग: : पुरुष
804	XPW2883445	निर्वाचक का नाम : कमलेश कुमार पिता का नाम: राम राज राय मकान संख्या : वार्ड नं 04 उम्र : 21 लिंग: : पुरुष	805	XPW1471143	निर्वाचक का नाम : सिकंदर प्रसाद पिता का नाम: योगेन्द्र महतो मकान संख्या : वार्ड नं 07 उम्र : 37 लिंग: : पुरुष	806	XPW2932051	निर्वाचक का नाम : संध्या कुमारी पिता का नाम: ब्रिजेश कुमार शर्मा मकान संख्या : वार्ड नं 07 उम्र : 22 लिंग: : महिला
807	XPW2827830	निर्वाचक का नाम : अमृता देवी पिता का नाम: सुभाष कुमार सिंह मकान संख्या : वार्ड नं 08 उम्र : 30 लिंग: : महिला	808	XPW2135069	निर्वाचक का नाम : शनि कुमार पिता का नाम: बृज किशोर राय मकान संख्या : वार्ड नं-08 उम्र : 31 लिंग: : पुरुष	809	XPW2860013	निर्वाचक का नाम : गौतम कुमार पिता का नाम: संजय यादव मकान संख्या : वार्ड नं-08 उम्र : 18 लिंग: : पुरुष
810	XPW2783736	निर्वाचक का नाम : मुस्कान खातून पिता का नाम: जयसानिया बेगम मकान संख्या : वार्ड नं 9 उम्र : 22 लिंग: : महिला	811	XPW2782423	निर्वाचक का नाम : शमसुन खातून माता का नाम: सेहारन बेगम मकान संख्या : वार्ड नं 9 उम्र : 19 लिंग: : महिला	812	XPW2780666	निर्वाचक का नाम : शबनम बेगम पिता का नाम: मोहम्मद दिलशाद मकान संख्या : वार्ड नं-09 उम्र : 19 लिंग: : महिला
813	XPW2827947	निर्वाचक का नाम : गंगा पिता का नाम: परमजीत कुमार मकान संख्या : वार्ड नं 09 उम्र : 31 लिंग: : महिला	814	XPW2773869	निर्वाचक का नाम : महेश कुमार पिता का नाम: धर्मेन्द्र कुमार मकान संख्या : वार्ड नं 09 उम्र : 23 लिंग: : पुरुष	815	XPW2611929	निर्वाचक का नाम : मोहम्मद दिलशाद पिता का नाम: शब्बीर मियां मकान संख्या : वार्ड नं 09 उम्र : 22 लिंग: : पुरुष
816	XPW2798783	निर्वाचक का नाम : गणेश कुमार पिता का नाम: धर्मेन्द्र कुमार मकान संख्या : वार्ड नं 09 उम्र : 20 लिंग: : पुरुष	817	XPW2823821	निर्वाचक का नाम : मो नुर्शिद आलम पिता का नाम: मो शफ़ीक मियां मकान संख्या : वार्ड नं 09 उम्र : 20 लिंग: : पुरुष	818	XPW2823870	निर्वाचक का नाम : आशिक आलम पिता का नाम: सतार मियां मकान संख्या : वार्ड नं 09 उम्र : 20 लिंग: : पुरुष
819	XPW2941094	निर्वाचक का नाम : नगमा खातून पिता का नाम: बशीर मिया मकान संख्या : वार्ड नं 09 उम्र : 20 लिंग: : महिला	820	XPW2601078	निर्वाचक का नाम : ज़हीर मनसूरी पिता का नाम: रसूल मनसूरी मकान संख्या : वार्ड नं-09 उम्र : 21 लिंग: : पुरुष	821	XPW2824266	निर्वाचक का नाम : सहजाद आलम पिता का नाम: रोजीद मियां मकान संख्या : वार्ड नं 09 उम्र : 20 लिंग: : पुरुष
822	XPW2611937	निर्वाचक का नाम : मोहम्मद इरशाद पिता का नाम: शब्बीर मिया मकान संख्या : वार्ड नं-09 उम्र : 21 लिंग: : पुरुष	823	XPW2613404	निर्वाचक का नाम : किसलय कुमार पिता का नाम: रामनाथ साह मकान संख्या : वार्ड नं-09 उम्र : 21 लिंग: : पुरुष	824	XPW2878387	निर्वाचक का नाम : संदीप कुमार पिता का नाम: बसदेव राय मकान संख्या : वार्ड नं 12 उम्र : 25 लिंग: : पुरुष
825	XPW2906311	निर्वाचक का नाम : विभा देवी पिता का नाम: पप्पू कुमार मकान संख्या : वार्ड नं-15 उम्र : 25 लिंग: : महिला						

विधानसभा निर्वाचन क्षेत्र की संख्या एवं नाम : 21-ढाका
घटक I - परिवर्धन सूची 1 (01-08-2025 से 01-09-2025 तक प्राप्त दावों के आधार पर)

826	1	XPW2981462	निर्वाचक का नाम : रौशन कुमार पिता का नाम:: कपिलदेव राय मकान संख्या : 08 उम्र : 20 लिंग: : पुरुष	फोटो उपलब्ध	827	2	XPW2995215	निर्वाचक का नाम : साहिल आलम पिता का नाम:: हमीद मीया मकान संख्या : वार्ड नं 09 उम्र : 20 लिंग: : पुरुष	फोटो उपलब्ध	828	1	XPW3015161	निर्वाचक का नाम : मनीष कुमार पिता का नाम:: सुरेंद्र प्रसाद मकान संख्या : वार्ड नं-07 उम्र : 20 लिंग: : पुरुष	फोटो उपलब्ध
829	2	XPW3018082	निर्वाचक का नाम : सुकन्या कुमारी कुमारी माता का नाम: ललिता देवी देवी मकान संख्या : दिवाकर शर्मा उम्र : 20 लिंग: : महिला	फोटो उपलब्ध	830	2	XPW3021599	निर्वाचक का नाम : मोहम्मद तोहीद पिता का नाम:: मंजूर मियां मकान संख्या : 66 उम्र : 18 लिंग: : पुरुष	फोटो उपलब्ध	831	2	XPW3021631	निर्वाचक का नाम : लाल महम्मद पिता का नाम:: मंजूर मियां मकान संख्या : ६६ उम्र : 21 लिंग: : पुरुष	फोटो उपलब्ध
832	2	XPW3022142	निर्वाचक का नाम : राज कुमार पिता का नाम:: जयश्री चौधरी मकान संख्या : वार्ड ना 08 उम्र : 28 लिंग: : पुरुष	फोटो उपलब्ध	833	1	XPW3025301	निर्वाचक का नाम : शशिभूषण कुमार पिता का नाम:: अवधेश शर्मा मकान संख्या : 15 उम्र : 19 लिंग: : पुरुष	फोटो उपलब्ध	834	1	XPW3048923	निर्वाचक का नाम : मनीषा कुमारी पति का नाम: नववेश कुमार मकान संख्या : वार्ड नं 09 उम्र : 24 लिंग: : महिला	फोटो उपलब्ध
835	1	XPW3052784	निर्वाचक का नाम : रवि कुमार पिता का नाम:: शिव कुमार मकान संख्या : वार्ड नं 08 उम्र : 22 लिंग: : पुरुष	फोटो उपलब्ध	836	1	XPW3052800	निर्वाचक का नाम : राजू कुमार पिता का नाम:: शिव कुमार मकान संख्या : वार्ड नं 08 उम्र : 20 लिंग: : पुरुष	फोटो उपलब्ध					

मतदाताओं की संक्षिप्त विवरणी :

A) मतदाताओं की संख्या :

	नामावली का प्रकार	निर्वाचक नामावली की पहचान :	मतदाताओं की संख्या :				
			पुरुष	महिला	तृतीय लिंग	कुल	
I	मूल	मूल नामावली	453	372	0	825	
II	घटक I - परिवर्धन सूची	पूरक 1	विशेष संक्षिप्त पुनरीक्षण - 2025	9	2	0	11
III	घटक II - विलोपन सूची	पूरक 1	विशेष संक्षिप्त पुनरीक्षण - 2025	0	0	0	0
IV	लिंग कॉलम में किए गए संशोधन के कारण अंतर			0	0	0	0
इस पुनरीक्षण के पश्चात इस नामावली में कुल मतदाता की संख्या (I+II-III+IV)				462	374	0	836

B) संशोधनों की संख्या :

नामावली का प्रकार	निर्वाचक नामावली की पहचान :	संशोधनों की संख्या :
पूरक 1	विशेष संक्षिप्त पुनरीक्षण - 2025	7

निर्वाचक निबंधन पदाधिकारी द्वारा जारी

E-मृत्यु, S-स्थानांतरित, R-दोहरी प्रविष्टि, M-लापता, Q-अयोग्य