

## निर्वाचक नामावली 2025 S04 बिहार

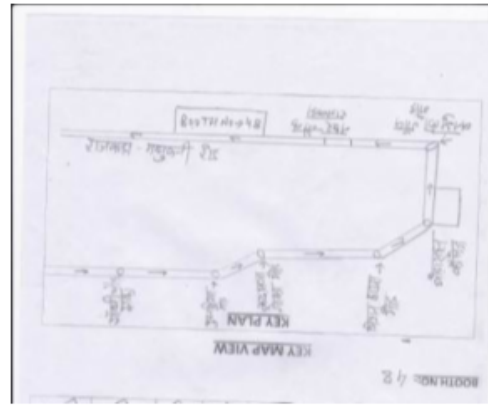
विधानसभा क्षेत्र की संख्या, नाम और आरक्षण की स्थिति : 21 - ढाका (सामान्य)		भाग संख्या :: 139			
लोकसभा निर्वाचन क्षेत्र की संख्या, नाम और आरक्षण स्थिति जिसमें विधानसभा क्षेत्र है : 4 - शिवहर (सामान्य)					
<b>1. पुनरीक्षण का विवरण</b>					
पुनरीक्षण का वर्ष :	2025	<b>निर्वाचक नामावली की पहचान :</b>			
अर्हता की तिथि:	01-07-2025	विशेष गहन पुनरीक्षण, 2025 के अन्तर्गत दिनांक 01.08.2025 को प्रारूप के रूप में प्रकाशित समेकित एवं एकीकृत निर्वाचक सूची एवं उसके उपरान्त निर्मित अनुपूरक सूची के आधार पर एकीकृत निर्वाचक सूची			
पुनरीक्षण का प्रकार :	विशेष गहन पुनरीक्षण - 2025				
प्रकाशन की तिथि :	30-09-2025				
<b>2. भाग व मतदान क्षेत्र का विवरण :</b>					
भाग में आने वाले प्रभागों की संख्या एवं नाम:					
1-हसनपुर 2-हसनपुर		मुख्य शहर/गाँव डाकघर पुलिस स्टेशन तहसील जिला पिन कोड	: हसनपुर : कुण्डवा चैनपुर : कुण्डवा चैनपुर : ढाका : पूर्वी चम्पारण : 845304		
<b>3. मतदान केंद्र का विवरण</b>					
मतदान केंद्र की संख्या व नाम :		<b>मतदान केंद्र की विशेष हैसियत (पुरुष/महिला/सामान्य)</b>	सामान्य		
139 - उत्कर्मित मध्य विद्यालय हसनपुर दक्षिण भाग		<b>इस मतदान केंद्र के सहायक मतदान केन्द्रों की संख्या :</b>	0		
मतदान केंद्र का पता :					
उत्कर्मित मध्य विद्यालय हसनपुर					
<b>4. मतदाताओं की संख्या :</b>					
आरंभिक क्रम	अंतिम क्रम	मतदाताओं की संख्या			
संख्या	संख्या	पुरुष	महिला	तृतीय लिंग	कुल
1	1149	606	543	0	1149

निर्वाचक निबंधन पदाधिकारी द्वारा जारी

Nazri Naksha



Google Map View



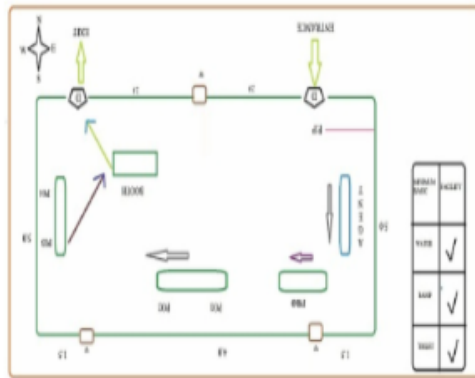
Polling Station Building Front View



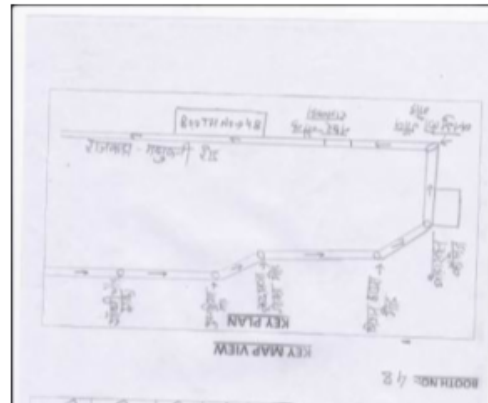
Polling Station Front View



Cad View



Key MAP View



1	XPW0209981	निर्वाचक का नाम : राजनारायण भगत पिता का नाम: भागरित भगत मकान संख्या : 1 उम्र : 43 लिंग: : पुरुष	फोटो उपलब्ध	2	XPW0209973	निर्वाचक का नाम : शुभ नारायण भगत पिता का नाम: भागरित भगत मकान संख्या : 1 उम्र : 37 लिंग: : पुरुष	फोटो उपलब्ध	3	XPW0477943	निर्वाचक का नाम : रंजेश पासवान पिता का नाम: सुरेश पासवान मकान संख्या : 1 उम्र : 37 लिंग: : पुरुष	फोटो उपलब्ध
4	XPW2388999	निर्वाचक का नाम : रहीमा खातुन पति का नाम: परवेज़ आलम मकान संख्या : 01 उम्र : 24 लिंग: : महिला	फोटो उपलब्ध	5	XPW0478172	निर्वाचक का नाम : मोहम्मद सदाम हुसैन पिता का नाम: शेख हुसैन मकान संख्या : 2 उम्र : 35 लिंग: : पुरुष	फोटो उपलब्ध	6	XPW1738202	निर्वाचक का नाम : रेहना खातुन पति का नाम: समीम अख्तर मकान संख्या : 2 उम्र : 30 लिंग: : महिला	फोटो उपलब्ध
7	XPW2052082	निर्वाचक का नाम : मोहम्मद रहमत हुसैन पिता का नाम: शेख हुसैन मकान संख्या : 2 उम्र : 28 लिंग: : पुरुष	फोटो उपलब्ध	8	XPW2165157	निर्वाचक का नाम : अनवरी बेगम पति का नाम: मो सदाम हुसैन मकान संख्या : 02 उम्र : 28 लिंग: : महिला	फोटो उपलब्ध	9	XPW2724029	निर्वाचक का नाम : समशीदा खातुन पति का नाम: मोहम्मद रहमत हुसैन मकान संख्या : 2 उम्र : 25 लिंग: : महिला	फोटो उपलब्ध
10	XPW1811470	निर्वाचक का नाम : मो तनवीर आलम पिता का नाम: मो मोख्तार आलम मकान संख्या : 3 उम्र : 28 लिंग: : पुरुष	फोटो उपलब्ध	11	XPW0013581	निर्वाचक का नाम : सुशीला देवी पति का नाम: मुकेश राम मकान संख्या : 4 उम्र : 39 लिंग: : महिला	फोटो उपलब्ध	12	XPW0013706	निर्वाचक का नाम : रवीन्द्र राम पिता का नाम: जीवन राम मकान संख्या : 4 उम्र : 39 लिंग: : पुरुष	फोटो उपलब्ध
13	XPW0209999	निर्वाचक का नाम : रविन्द्र राम पिता का नाम: बलदेव राम मकान संख्या : 4 उम्र : 37 लिंग: : पुरुष	फोटो उपलब्ध	14	XPW0210005	निर्वाचक का नाम : ललवतीया देवी पति का नाम: रंजय राम मकान संख्या : 4 उम्र : 36 लिंग: : महिला	फोटो उपलब्ध	15	XPW0013748	निर्वाचक का नाम : पवन कुमार राम पिता का नाम: कपिल देव राम मकान संख्या : 4 उम्र : 35 लिंग: : पुरुष	फोटो उपलब्ध
16	XPW0210017	निर्वाचक का नाम : राजकुमार राम पिता का नाम: स्वरूप राम मकान संख्या : 5 उम्र : 52 लिंग: : पुरुष	फोटो उपलब्ध	17	XPW2018307	निर्वाचक का नाम : श्रीभगवान कुमार पिता का नाम: राजदेव भगत मकान संख्या : 5 उम्र : 26 लिंग: : पुरुष	फोटो उपलब्ध	18	XPW2388957	निर्वाचक का नाम : राकेश भगत पिता का नाम: बलदेव भगत मकान संख्या : 05 उम्र : 24 लिंग: : पुरुष	फोटो उपलब्ध
19	XPW0210029	निर्वाचक का नाम : रमेश बैठा पिता का नाम: मणि बैठा मकान संख्या : 6 उम्र : 42 लिंग: : पुरुष	फोटो उपलब्ध	20	XPW0013433	निर्वाचक का नाम : सीता देवी पति का नाम: रमेश बैठा मकान संख्या : 6 उम्र : 40 लिंग: : महिला	फोटो उपलब्ध	21	XPW0210757	निर्वाचक का नाम : नरेश प्रसाद चौधरी पिता का नाम: भरत चौधरी मकान संख्या : 7 उम्र : 38 लिंग: : पुरुष	फोटो उपलब्ध
22	XPW0014258	निर्वाचक का नाम : कलावती देवी पति का नाम: देवेन्द्र महतो मकान संख्या : 7 उम्र : 38 लिंग: : महिला	फोटो उपलब्ध	23	XPW2388817	निर्वाचक का नाम : निरज कुमार पिता का नाम: लाल बाबू भगत मकान संख्या : 7 उम्र : 25 लिंग: : पुरुष	फोटो उपलब्ध	24	XPW0210047	निर्वाचक का नाम : आशा देवी पति का नाम: रंभू राम मकान संख्या : 8 उम्र : 39 लिंग: : महिला	फोटो उपलब्ध
25	XPW1932565	निर्वाचक का नाम : रंभू राम पिता का नाम: शिवबालक राम मकान संख्या : 8 उम्र : 39 लिंग: : पुरुष	फोटो उपलब्ध	26	XPW0210039	निर्वाचक का नाम : राम विनय राम पिता का नाम: शिवबालक राम मकान संख्या : 8 उम्र : 38 लिंग: : पुरुष	फोटो उपलब्ध	27	XPW0013565	निर्वाचक का नाम : छोटेलाल राम पिता का नाम: शिवबालक राम मकान संख्या : 8 उम्र : 28 लिंग: : पुरुष	फोटो उपलब्ध
28	XPW2152924	निर्वाचक का नाम : मुन्ना भगत पिता का नाम: बाबूलाल भगत मकान संख्या : 08 उम्र : 28 लिंग: : पुरुष	फोटो उपलब्ध	29	XPW2051761	निर्वाचक का नाम : दुन्ना कुमार पिता का नाम: बाबूलाल भगत मकान संख्या : 8 उम्र : 27 लिंग: : पुरुष	फोटो उपलब्ध	30	XPW2388932	निर्वाचक का नाम : मधू कुमारी पति का नाम: मुन्ना भगत मकान संख्या : 08 उम्र : 24 लिंग: : महिला	फोटो उपलब्ध

31 निर्वाचक का नाम : रिकू देवी पति का नाम: टुबा कुमार मकान संख्या : 08 उम्र : 23 लिंग: : महिला	XPW2154482 फोटो उपलब्ध	32 निर्वाचक का नाम : संतोष कुमार जयसवाल पिता का नाम:: राजेन्द्र चौधरी मकान संख्या : 9 उम्र : 39 लिंग: : पुरुष	XPW0210070 फोटो उपलब्ध	33 निर्वाचक का नाम : गणेश कुमार जयसवाल पिता का नाम:: राजेन्द्र चौधरी मकान संख्या : 9 उम्र : 37 लिंग: : पुरुष	XPW0210088 फोटो उपलब्ध
34 निर्वाचक का नाम : कमलेश कुमार पिता का नाम:: भदई भगत मकान संख्या : 09 उम्र : 29 लिंग: : पुरुष	XPW2154847 फोटो उपलब्ध	35 निर्वाचक का नाम : जमशेद पिता का नाम:: मोलजिम मियां मकान संख्या : 10 उम्र : 39 लिंग: : पुरुष	BR/12/014/048342 फोटो उपलब्ध	36 निर्वाचक का नाम : रसीदा खातून पति का नाम: जमसद मकान संख्या : 10 उम्र : 37 लिंग: : महिला	GFW5642632 फोटो उपलब्ध
37 निर्वाचक का नाम : नाजहां खातून पति का नाम: रजेयालम मंसुरी मकान संख्या : 11 उम्र : 38 लिंग: : महिला	XPW0477877 फोटो उपलब्ध	38 निर्वाचक का नाम : नवलेश पासवान माता का नाम: रम्भा देवी उम्र : 37 लिंग: : पुरुष	XPW0210096 फोटो उपलब्ध	39 निर्वाचक का नाम : सगीरा खातून पति का नाम: वकील अहमद मंसुरी मकान संख्या : 11 उम्र : 35 लिंग: : महिला	XPW0477869 फोटो उपलब्ध
40 निर्वाचक का नाम : वकील अहमद मंसुरी पिता का नाम:: अमीन मंसुरी मकान संख्या : 11 उम्र : 35 लिंग: : पुरुष	XPW0477885 फोटो उपलब्ध	41 निर्वाचक का नाम : बट्टी मियां पिता का नाम:: रजी आलम मकान संख्या : 11 उम्र : 27 लिंग: : पुरुष	XPW2315638 फोटो उपलब्ध	42 निर्वाचक का नाम : राम प्रवेश कुशवाहा पिता का नाम:: पुकार महतो मकान संख्या : 11 उम्र : 25 लिंग: : पुरुष	XPW2165215 फोटो उपलब्ध
43 निर्वाचक का नाम : जमनेशा खातून पति का नाम: बट्टी मिया मकान संख्या : 11 उम्र : 20 लिंग: : महिला	XPW2663433 फोटो उपलब्ध	44 निर्वाचक का नाम : ममता देवी पति का नाम: जितेंद्र कुशवाहा मकान संख्या : 12 उम्र : 26 लिंग: : महिला	XPW2154466 फोटो उपलब्ध	45 निर्वाचक का नाम : साहेब मियां पिता का नाम:: सागीर मियां मकान संख्या : 13 उम्र : 50 लिंग: : पुरुष	BR/12/014/048349 फोटो उपलब्ध
46 निर्वाचक का नाम : खजा खातून पति का नाम: साहेब मियां मकान संख्या : 13 उम्र : 48 लिंग: : महिला	XPW1800085 फोटो उपलब्ध	47 निर्वाचक का नाम : नवल किशोर राम पिता का नाम:: कपिल देव राम मकान संख्या : 13 उम्र : 35 लिंग: : पुरुष	XPW0013789 फोटो उपलब्ध	48 निर्वाचक का नाम : मुमताज़ आलम पिता का नाम:: साहेब अंसारी मकान संख्या : 13 उम्र : 33 लिंग: : पुरुष	XPW2051977 फोटो उपलब्ध
49 निर्वाचक का नाम : गुडिया देवी पति का नाम: संदीप महतो मकान संख्या : 13 उम्र : 31 लिंग: : महिला	XPW2052728 फोटो उपलब्ध	50 निर्वाचक का नाम : संगीता देवी पति का नाम: नवलकिशोर राम मकान संख्या : 13 उम्र : 30 लिंग: : महिला	XPW2153344 फोटो उपलब्ध	51 निर्वाचक का नाम : अलका देवी पति का नाम: अजित महतो मकान संख्या : 13 उम्र : 27 लिंग: : महिला	XPW2293470 फोटो उपलब्ध
52 निर्वाचक का नाम : मोंताजीर मंसूरी पिता का नाम:: साहेब मंसूरी मकान संख्या : 13 उम्र : 25 लिंग: : पुरुष	XPW2360311 फोटो उपलब्ध	53 निर्वाचक का नाम : सुजीत कुमार पिता का नाम:: बिगन महतो मकान संख्या : 13 उम्र : 24 लिंग: : पुरुष	XPW2048510 फोटो उपलब्ध	54 निर्वाचक का नाम : अंगुरी खातून पति का नाम: मुमताज़ आलम मकान संख्या : 13 उम्र : 23 लिंग: : महिला	XPW2361160 फोटो उपलब्ध
55 निर्वाचक का नाम : राजेश बैठा पिता का नाम:: रामचंद्र बैठा मकान संख्या : 14 उम्र : 42 लिंग: : पुरुष	XPW0014175 फोटो उपलब्ध	56 निर्वाचक का नाम : रिना देवी पति का नाम: राजेश बैठा मकान संख्या : 14 उम्र : 40 लिंग: : महिला	XPW0013953 फोटो उपलब्ध	57 निर्वाचक का नाम : मुकेश बैठा पिता का नाम:: रामचंद्र बैठा मकान संख्या : 14 उम्र : 38 लिंग: : पुरुष	XPW0014183 फोटो उपलब्ध
58 निर्वाचक का नाम : मंजय राम पिता का नाम:: राजधारी राम मकान संख्या : 14 उम्र : 36 लिंग: : पुरुष	XPW0013557 फोटो उपलब्ध	59 निर्वाचक का नाम : बबीता देवी पति का नाम: मुकेश बैठा मकान संख्या : 14 उम्र : 35 लिंग: : महिला	XPW1265446 फोटो उपलब्ध	60 निर्वाचक का नाम : सकिना बेगम पिता का नाम:: जिआउल हक मकान संख्या : 14 उम्र : 33 लिंग: : महिला	XPW0477992 फोटो उपलब्ध

61	XPW2165306	निर्वाचक का नाम : तमन्ना खातून पति का नाम: शाहेब मंसूरी मकान संख्या : 14 उम्र : 28 लिंग: : महिला	फोटो उपलब्ध	62	XPW0013599	निर्वाचक का नाम : विना देवी पति का नाम: संजीत राम मकान संख्या : 15 उम्र : 38 लिंग: : महिला	फोटो उपलब्ध	63	XPW0478271	निर्वाचक का नाम : मनीर मंसूरी पिता का नाम:: नुर मोहम्मद मंसूरी मकान संख्या : 15 उम्र : 37 लिंग: : पुरुष	फोटो उपलब्ध
64	XPW2563138	निर्वाचक का नाम : शाहना खातून पति का नाम: मो. मनिर मकान संख्या : 15 उम्र : 34 लिंग: : महिला	फोटो उपलब्ध	65	XPW2945186	निर्वाचक का नाम : मोहम्मद सरताज आलम पिता का नाम:: मोहम्मद शमशेर आलम मकान संख्या : 15 उम्र : 19 लिंग: : पुरुष	फोटो उपलब्ध	66	XPW0210118	निर्वाचक का नाम : शिव शंकर महतो पिता का नाम:: भोला महतो मकान संख्या : 16 उम्र : 40 लिंग: : पुरुष	फोटो उपलब्ध
67	XPW1932607	निर्वाचक का नाम : सुनीता देवी पति का नाम: शिवशंकर महतो मकान संख्या : 16 उम्र : 33 लिंग: : महिला	फोटो उपलब्ध	68	XPW0013334	निर्वाचक का नाम : संगीता देवी पति का नाम: रंजित कुमार पंडित मकान संख्या : 17 उम्र : 45 लिंग: : महिला	फोटो उपलब्ध	69	XPW0210765	निर्वाचक का नाम : धर्मेन्द्र कुमार पिता का नाम:: पुनित महतो मकान संख्या : 17 उम्र : 39 लिंग: : पुरुष	फोटो उपलब्ध
70	XPW0210773	निर्वाचक का नाम : विणा देवी पति का नाम: रंजीत राम मकान संख्या : 17 उम्र : 37 लिंग: : महिला	फोटो उपलब्ध	71	XPW0014605	निर्वाचक का नाम : विजय पासवान पिता का नाम:: गोविन्द पासवान मकान संख्या : 18 उम्र : 37 लिंग: : पुरुष	फोटो उपलब्ध	72	XPW2165264	निर्वाचक का नाम : मंजू देवी पति का नाम: सुरेन्द्र महतो मकान संख्या : 18 उम्र : 37 लिंग: : महिला	फोटो उपलब्ध
73	XPW2152882	निर्वाचक का नाम : राजेश महतो पिता का नाम:: राधो महतो मकान संख्या : 18 उम्र : 28 लिंग: : पुरुष	फोटो उपलब्ध	74	XPW2165249	निर्वाचक का नाम : रेखा देवी पति का नाम: राजेश महतो मकान संख्या : 18 उम्र : 26 लिंग: : महिला	फोटो उपलब्ध	75	XPW0014100	निर्वाचक का नाम : राधा देवी पति का नाम: विजन पासवान मकान संख्या : 19 उम्र : 41 लिंग: : महिला	फोटो उपलब्ध
76	XPW0014076	निर्वाचक का नाम : जनारसी देवी पति का नाम: अजय पासवान मकान संख्या : 19 उम्र : 38 लिंग: : महिला	फोटो उपलब्ध	77	XPW0478305	निर्वाचक का नाम : विकेश भगत पिता का नाम:: बालदेव भगत मकान संख्या : 19 उम्र : 34 लिंग: : पुरुष	फोटो उपलब्ध	78	GFW1346964	निर्वाचक का नाम : मैनुल हक पिता का नाम:: मुबारक हुसैन मकान संख्या : 20 उम्र : 62 लिंग: : पुरुष	फोटो उपलब्ध
79	BR/12/014/048141	निर्वाचक का नाम : शेख मुना पिता का नाम:: मुबारक हुसैन मकान संख्या : 20 उम्र : 61 लिंग: : पुरुष	फोटो उपलब्ध	80	BR/12/014/048011	निर्वाचक का नाम : रोकसाना खातून पति का नाम: शेख मुना मकान संख्या : 20 उम्र : 57 लिंग: : महिला	फोटो उपलब्ध	81	BR/12/014/048267	निर्वाचक का नाम : शेख भोला पिता का नाम:: मुबारक हुसैन मकान संख्या : 20 उम्र : 57 लिंग: : पुरुष	फोटो उपलब्ध
82	XPW1576636	निर्वाचक का नाम : समीरा खातून पति का नाम: भोला मकान संख्या : 20 उम्र : 54 लिंग: : महिला	फोटो उपलब्ध	83	XPW0210120	निर्वाचक का नाम : अनू देवी चौधरी पति का नाम: लाल बाबू चौधरी मकान संख्या : 20 उम्र : 41 लिंग: : महिला	फोटो उपलब्ध	84	XPW0478065	निर्वाचक का नाम : नुर जहाँ पति का नाम: मोहम्मद इम्तेयाज मकान संख्या : 20 उम्र : 37 लिंग: : महिला	फोटो उपलब्ध
85	XPW0210138	निर्वाचक का नाम : अकील अहमद पिता का नाम:: शेख मुन्ना मकान संख्या : 20 उम्र : 36 लिंग: : पुरुष	फोटो उपलब्ध	86	XPW0210146	निर्वाचक का नाम : इम्तेयाज पिता का नाम:: मैनुल हक मकान संख्या : 20 उम्र : 35 लिंग: : पुरुष	फोटो उपलब्ध	87	XPW0478032	निर्वाचक का नाम : रोकया खातून पति का नाम: मौ अकिल मकान संख्या : 20 उम्र : 35 लिंग: : महिला	फोटो उपलब्ध
88	XPW1195593	निर्वाचक का नाम : सेराज अहमद पिता का नाम:: मैनुल हक मकान संख्या : 20 उम्र : 32 लिंग: : पुरुष	फोटो उपलब्ध	89	XPW1195536	निर्वाचक का नाम : जाबिर अहमद पिता का नाम:: शेख मुन्ना मकान संख्या : 20 उम्र : 30 लिंग: : पुरुष	फोटो उपलब्ध	90	XPW1195775	निर्वाचक का नाम : यासमीन खातून पति का नाम: सेराज अहमद मकान संख्या : 20 उम्र : 29 लिंग: : महिला	फोटो उपलब्ध

91 निर्वाचक का नाम : चन्दा देवी पति का नाम: राकेश महतो मकान संख्या : 20 उम्र : 24 लिंग: : महिला	XPW2389039 फोटो उपलब्ध	92 निर्वाचक का नाम : सहिना खातून पति का नाम: जाबिर अहमद मकान संख्या : 20 उम्र : 23 लिंग: : महिला	XPW2970911 फोटो उपलब्ध	93 निर्वाचक का नाम : राम आधार महतो पिता का नाम:: बांती महतो मकान संख्या : 21 उम्र : 72 लिंग: : पुरुष	XPW1811421 फोटो उपलब्ध
94 निर्वाचक का नाम : अलियास पिता का नाम:: शेख सुभान मकान संख्या : 21 उम्र : 64 लिंग: : पुरुष	GFW1344324 फोटो उपलब्ध	95 निर्वाचक का नाम : शलमा खातून पति का नाम: अलियास मकान संख्या : 21 उम्र : 61 लिंग: : महिला	GFW1346584 फोटो उपलब्ध	96 निर्वाचक का नाम : अरून कुमार चौधरी पिता का नाम:: गाया चौधरी मकान संख्या : 21 उम्र : 38 लिंग: : पुरुष	XPW0210157 फोटो उपलब्ध
97 निर्वाचक का नाम : मुमताज़ आलम पिता का नाम:: शेख अलियास मकान संख्या : 21 उम्र : 37 लिंग: : पुरुष	GFW5642624 फोटो उपलब्ध	98 निर्वाचक का नाम : राजेश महतो पिता का नाम:: राधो महतो मकान संख्या : 21 उम्र : 35 लिंग: : पुरुष	XPW1373513 फोटो उपलब्ध	99 निर्वाचक का नाम : हसीना खातून पति का नाम: शेख मुमताज़ मकान संख्या : 21 उम्र : 33 लिंग: : महिला	XPW1195882 फोटो उपलब्ध
100 निर्वाचक का नाम : सबिता देवी पति का नाम: संतोष कुमार चौधरी मकान संख्या : 21 उम्र : 32 लिंग: : महिला	XPW0477778 फोटो उपलब्ध	101 निर्वाचक का नाम : मोहम्मद रुस्तम पिता का नाम:: मोहम्मद अलियास मकान संख्या : 21 उम्र : 27 लिंग: : पुरुष	XPW2153278 फोटो उपलब्ध	102 निर्वाचक का नाम : गुल सबा बेगम पति का नाम: मोहम्मद असलम मकान संख्या : 21 उम्र : 24 लिंग: : महिला	XPW2389088 फोटो उपलब्ध
103 निर्वाचक का नाम : मुस्तरी बेगम पति का नाम: मोहम्मद रुस्तम मकान संख्या : 21 उम्र : 23 लिंग: : महिला	XPW2389070 फोटो उपलब्ध	104 निर्वाचक का नाम : सफीउल्लाह माता का नाम: खैरून नेशा मकान संख्या : 22 उम्र : 38 लिंग: : पुरुष	XPW0478081 फोटो उपलब्ध	105 निर्वाचक का नाम : रेखा देवी पति का नाम: जीतेन्द्र महतो मकान संख्या : 22 उम्र : 29 लिंग: : महिला	XPW1811405 फोटो उपलब्ध
106 निर्वाचक का नाम : सतेन्द्र महतो पिता का नाम:: राजेन्द्र महतो मकान संख्या : 22 उम्र : 28 लिंग: : पुरुष	XPW1811397 फोटो उपलब्ध	107 निर्वाचक का नाम : खैरून निशा पति का नाम: अलीशेर मकान संख्या : 23 उम्र : 70 लिंग: : महिला	BR/12/014/048093 फोटो उपलब्ध	108 निर्वाचक का नाम : रूखसाना खातून पति का नाम: सैनुल्लाह मकान संख्या : 23 उम्र : 39 लिंग: : महिला	XPW0478040 फोटो उपलब्ध
109 निर्वाचक का नाम : संध्या देवी पति का नाम: रामबाबू राम मकान संख्या : 23 उम्र : 36 लिंग: : महिला	XPW0014274 फोटो उपलब्ध	110 निर्वाचक का नाम : गफीरा खातून पति का नाम: शेख समशेर मकान संख्या : 24 उम्र : 60 लिंग: : महिला	BR/12/014/048094 फोटो उपलब्ध	111 निर्वाचक का नाम : शैनुलाह पिता का नाम:: शेख समशेर मकान संख्या : 24 उम्र : 43 लिंग: : पुरुष	GFW5642483 फोटो उपलब्ध
112 निर्वाचक का नाम : अफरीदा खातून पति का नाम: मतीन मकान संख्या : 24 उम्र : 35 लिंग: : महिला	XPW0477794 फोटो उपलब्ध	113 निर्वाचक का नाम : मंज़ारूज हक पिता का नाम:: शेख नईम मकान संख्या : 24 उम्र : 34 लिंग: : पुरुष	XPW0477786 फोटो उपलब्ध	114 निर्वाचक का नाम : मसीदा खातून पति का नाम: मोहम्मद समीर मकान संख्या : 24 उम्र : 33 लिंग: : महिला	XPW2155992 फोटो उपलब्ध
115 निर्वाचक का नाम : सीमा देवी पति का नाम: हीरालाल महतो मकान संख्या : 24 उम्र : 29 लिंग: : महिला	XPW2018315 फोटो उपलब्ध	116 निर्वाचक का नाम : शेख नईम पिता का नाम:: शेख करामत मकान संख्या : 25 उम्र : 70 लिंग: : पुरुष	BR/12/014/004852 फोटो उपलब्ध	117 निर्वाचक का नाम : अमतुन्न निशा पति का नाम: शेख नईम मकान संख्या : 25 उम्र : 65 लिंग: : महिला	BR/12/014/048022 फोटो उपलब्ध
118 निर्वाचक का नाम : समीम अख्तर पिता का नाम:: शेख हुनैन मकान संख्या : 25 उम्र : 35 लिंग: : पुरुष	XPW1738194 फोटो उपलब्ध	119 निर्वाचक का नाम : अप्सरी बेगम पति का नाम: अंसारूल मकान संख्या : 25 उम्र : 34 लिंग: : महिला	XPW0477976 फोटो उपलब्ध	120 निर्वाचक का नाम : अजय कुमार पिता का नाम:: बिदेश्वरी महतो मकान संख्या : 25 उम्र : 29 लिंग: : पुरुष	XPW2153039 फोटो उपलब्ध

121	XPW2153096	निर्वाचक का नाम : आरती देवी पति का नाम: अजय महतो मकान संख्या : 25 उम्र : 27 लिंग: : महिला	फोटो उपलब्ध	122	XPW2593135	निर्वाचक का नाम : नर्गिस बेगम पति का नाम: मोहम्मद अहमद हुसैन मकान संख्या : 25 उम्र : 20 लिंग: : महिला	फोटो उपलब्ध	123	BR/12/014/048020	निर्वाचक का नाम : नरगीस खातून पति का नाम: शेख फहीम मकान संख्या : 26 उम्र : 52 लिंग: : महिला	फोटो उपलब्ध
124	XPW2723997	निर्वाचक का नाम : मोहम्मद अहसानुल हक पिता का नाम:: शेख फहीम मकान संख्या : 26 उम्र : 27 लिंग: : पुरुष	फोटो उपलब्ध	125	XPW2723989	निर्वाचक का नाम : इसरत खातून पति का नाम: मोहम्मद अहसानुल हक मकान संख्या : 26 उम्र : 19 लिंग: : महिला	फोटो उपलब्ध	126	GFW1346972	निर्वाचक का नाम : जहदा खातून पति का नाम: मंगुरुल हक मकान संख्या : 27 उम्र : 66 लिंग: : महिला	फोटो उपलब्ध
127	GFW1346998	निर्वाचक का नाम : सरवरी अहमद पति का नाम: शहजाद अहमद मकान संख्या : 27 उम्र : 43 लिंग: : महिला	फोटो उपलब्ध	128	XPW0013607	निर्वाचक का नाम : रम्भी देवी पिता का नाम:: राज कुमार राम मकान संख्या : 28 उम्र : 35 लिंग: : महिला	फोटो उपलब्ध	129	GFW1346980	निर्वाचक का नाम : शहजाद अहमद पिता का नाम:: मंगुरुल हक मकान संख्या : 29 उम्र : 51 लिंग: : पुरुष	फोटो उपलब्ध
130	XPW2152965	निर्वाचक का नाम : सचिन्द्र महतो पिता का नाम:: लक्ष्मण महतो मकान संख्या : 29 उम्र : 28 लिंग: : पुरुष	फोटो उपलब्ध	131	XPW0013441	निर्वाचक का नाम : चन्दन मंडल पिता का नाम:: राम प्रवेश मंडल मकान संख्या : 30 उम्र : 37 लिंग: : पुरुष	फोटो उपलब्ध	132	XPW0013904	निर्वाचक का नाम : किरण देवी पति का नाम: चन्दन मंडल मकान संख्या : 30 उम्र : 37 लिंग: : महिला	फोटो उपलब्ध
133	XPW0210169	निर्वाचक का नाम : कौशल भगत पिता का नाम:: विश्वनाथ भगत मकान संख्या : 31 उम्र : 40 लिंग: : पुरुष	फोटो उपलब्ध	134	BR/12/014/048292	निर्वाचक का नाम : मुनेशा खातून पति का नाम: सुखल मिया मकान संख्या : 32 उम्र : 71 लिंग: : महिला	फोटो उपलब्ध	135	XPW1195320	निर्वाचक का नाम : तमन्ना मंसूरी पिता का नाम:: सुखल मिया मकान संख्या : 32 उम्र : 34 लिंग: : पुरुष	फोटो उपलब्ध
136	XPW0478008	निर्वाचक का नाम : इरफान अख्तर पिता का नाम:: जमिल अख्तर मकान संख्या : 32 उम्र : 33 लिंग: : पुरुष	फोटो उपलब्ध	137	XPW2153450	निर्वाचक का नाम : जिनिया खातून पति का नाम: शेख सोएंग आलम मकान संख्या : 32 उम्र : 33 लिंग: : महिला	फोटो उपलब्ध	138	XPW1989284	निर्वाचक का नाम : सबनम पति का नाम: तमन्ना मंसूरी मकान संख्या : 32 उम्र : 32 लिंग: : महिला	फोटो उपलब्ध
# 139	XPW2563344	निर्वाचक का नाम : मो आशिक मिया पिता का नाम:: स्व सुखल मिया मकान संख्या : 32 उम्र : 28 लिंग: : पुरुष	फोटो उपलब्ध	140	XPW0477984	निर्वाचक का नाम : सबनम बेगम पति का नाम: असगर मंसूरी मकान संख्या : 33 उम्र : 45 लिंग: : महिला	फोटो उपलब्ध	141	XPW0013854	निर्वाचक का नाम : धर्मन्द्र राम पिता का नाम:: डींगन राम मकान संख्या : 33 उम्र : 42 लिंग: : पुरुष	फोटो उपलब्ध
142	XPW2293678	निर्वाचक का नाम : तमन्ना अख्तर पति का नाम: मोहम्मद इरफान मकान संख्या : 33 उम्र : 26 लिंग: : महिला	फोटो उपलब्ध	143	XPW2293686	निर्वाचक का नाम : इमरान अख्तर पिता का नाम:: मोहम्मद जमील मकान संख्या : 33 उम्र : 26 लिंग: : पुरुष	फोटो उपलब्ध	144	XPW2295483	निर्वाचक का नाम : साबरीन अख्तर पति का नाम: इमरान अख्तर मकान संख्या : 33 उम्र : 25 लिंग: : महिला	फोटो उपलब्ध
145	BR/12/014/048021	निर्वाचक का नाम : जहाना खातून पति का नाम: शेख भिखारी मकान संख्या : 34 उम्र : 51 लिंग: : महिला	फोटो उपलब्ध	146	XPW2165348	निर्वाचक का नाम : औसी अख्तर पिता का नाम:: आसीन मंसूरी मकान संख्या : 34 उम्र : 32 लिंग: : पुरुष	फोटो उपलब्ध	147	XPW2165371	निर्वाचक का नाम : फरज़ाना खातून पति का नाम: औसी अख्तर मकान संख्या : 34 उम्र : 24 लिंग: : महिला	फोटो उपलब्ध
148	BR/12/014/048351	निर्वाचक का नाम : शेख आलम वसीर पिता का नाम:: शेख ईसराईल मकान संख्या : 35 उम्र : 50 लिंग: : पुरुष	फोटो उपलब्ध	149	BR/12/014/048056	निर्वाचक का नाम : हसीना खातून पति का नाम: शेख आलम वसीर मकान संख्या : 35 उम्र : 43 लिंग: : महिला	फोटो उपलब्ध	150	GFW2102564	निर्वाचक का नाम : मोहम्मद फैयाज पिता का नाम:: शेख सतार मकान संख्या : 35 उम्र : 40 लिंग: : पुरुष	फोटो उपलब्ध

151	GFW5642335	निर्वाचक का नाम : रूमाना खातून पति का नाम: शेख शबीर आलम मकान संख्या : 35 उम्र : 37 लिंग: : महिला	फोटो उपलब्ध	152	GFW5642350	निर्वाचक का नाम : रूखसयाना खातून पति का नाम: मोहम्मद इम्तेयाज आलम मकान संख्या : 35 उम्र : 37 लिंग: : महिला	फोटो उपलब्ध	153	XPW0014209	निर्वाचक का नाम : अकबर अली पिता का नाम:: शेख आलम मकान संख्या : 35 उम्र : 31 लिंग: : पुरुष	फोटो उपलब्ध
154	XPW1195213	निर्वाचक का नाम : मो अहमद अली पिता का नाम:: आलम बसीर मकान संख्या : 35 उम्र : 30 लिंग: : पुरुष	फोटो उपलब्ध	155	XPW2033926	निर्वाचक का नाम : अफसाना खातून पति का नाम: अकबर अली मकान संख्या : 35 उम्र : 30 लिंग: : महिला	फोटो उपलब्ध	156	XPW2566115	निर्वाचक का नाम : राबिया खातून पति का नाम: मोहम्मद फैयाज़ मकान संख्या : 35 उम्र : 28 लिंग: : महिला	फोटो उपलब्ध
157	XPW2033918	निर्वाचक का नाम : सदांम हुसैन पिता का नाम:: नज़ीर आलम मकान संख्या : 35 उम्र : 27 लिंग: : पुरुष	फोटो उपलब्ध	158	XPW2565406	निर्वाचक का नाम : रोशन खातून पति का नाम: सदांम हुसैन मकान संख्या : 35 उम्र : 25 लिंग: : महिला	फोटो उपलब्ध	159	BR/12/014/048100	निर्वाचक का नाम : शेख सतार पिता का नाम:: अब्दुल अजीज मकान संख्या : 36 उम्र : 65 लिंग: : पुरुष	फोटो उपलब्ध
160	BR/12/014/048057	निर्वाचक का नाम : बीबी कोरैस पति का नाम: शेख सतार मकान संख्या : 36 उम्र : 60 लिंग: : महिला	फोटो उपलब्ध	161	XPW0014589	निर्वाचक का नाम : शेख सबीर आलम पिता का नाम:: शेख सतार मकान संख्या : 36 उम्र : 39 लिंग: : पुरुष	फोटो उपलब्ध	162	GFW5642368	निर्वाचक का नाम : मोहम्मद ईम्तेयाज आलम पिता का नाम:: शेख सतार मकान संख्या : 36 उम्र : 39 लिंग: : पुरुष	फोटो उपलब्ध
163	XPW0478115	निर्वाचक का नाम : जमालुद्दीन पिता का नाम:: मोहम्मद फरमुद मंसूरी मकान संख्या : 36 उम्र : 33 लिंग: : पुरुष	फोटो उपलब्ध	164	XPW2536308	निर्वाचक का नाम : नजीमा खातून पति का नाम: एमामुद्दीन मकान संख्या : 36 उम्र : 24 लिंग: : महिला	फोटो उपलब्ध	165	XPW2388908	निर्वाचक का नाम : अफ़रोज़ अख्तर पिता का नाम:: ठागा मंसूरी मकान संख्या : 36 उम्र : 23 लिंग: : पुरुष	फोटो उपलब्ध
166	XPW2536373	निर्वाचक का नाम : एमामुद्दीन पिता का नाम:: अब्दुल सतार मकान संख्या : 36 उम्र : 23 लिंग: : पुरुष	फोटो उपलब्ध	167	GFW1937333	निर्वाचक का नाम : ऐसा खातून पति का नाम: मोहम्मद मुस्लीम मकान संख्या : 37 उम्र : 82 लिंग: : महिला	फोटो उपलब्ध	168	BR/12/014/048060	निर्वाचक का नाम : बीबी अख्तर पति का नाम: शेख जमील अख्तर मकान संख्या : 37 उम्र : 51 लिंग: : महिला	फोटो उपलब्ध
169	XPW0013631	निर्वाचक का नाम : रहमतुल्लाह पिता का नाम:: मोहम्मद मुस्लीम मकान संख्या : 37 उम्र : 48 लिंग: : पुरुष	फोटो उपलब्ध	170	XPW0013458	निर्वाचक का नाम : सहरून खातून पति का नाम: रहमतुल्लाह मकान संख्या : 37 उम्र : 47 लिंग: : महिला	फोटो उपलब्ध	171	XPW1576644	निर्वाचक का नाम : शेख जमील अख्तर पिता का नाम:: अब्दुल अजीज मकान संख्या : 37 उम्र : 45 लिंग: : पुरुष	फोटो उपलब्ध
172	XPW1576669	निर्वाचक का नाम : मोहम्मद अनवर पिता का नाम:: मोहम्मद मुस्लीम मकान संख्या : 37 उम्र : 41 लिंग: : पुरुष	फोटो उपलब्ध	173	XPW1576651	निर्वाचक का नाम : शहजादी पति का नाम: मोहम्मद अनवर मकान संख्या : 37 उम्र : 39 लिंग: : महिला	फोटो उपलब्ध	174	XPW1902857	निर्वाचक का नाम : गुलाब अहमद पिता का नाम:: शेख जमील अख्तर मकान संख्या : 37 उम्र : 30 लिंग: : पुरुष	फोटो उपलब्ध
175	XPW2361244	निर्वाचक का नाम : मोहम्मद नेयाज आलम पिता का नाम:: मोहम्मद रहमतुल्लाह मकान संख्या : 37 उम्र : 30 लिंग: : पुरुष	फोटो उपलब्ध	176	XPW1902865	निर्वाचक का नाम : फूल अहमद पिता का नाम:: शेख जमील अख्तर मकान संख्या : 37 उम्र : 28 लिंग: : पुरुष	फोटो उपलब्ध	177	XPW2761682	निर्वाचक का नाम : शौएब मंसूरी पिता का नाम:: फूल महमद मकान संख्या : 37 उम्र : 26 लिंग: : पुरुष	फोटो उपलब्ध
178	XPW2360006	निर्वाचक का नाम : मोहम्मद मेनाज आलम पिता का नाम:: मोहम्मद रहमतुल्लाह मकान संख्या : 37 उम्र : 23 लिंग: : पुरुष	फोटो उपलब्ध	179	XPW2720381	निर्वाचक का नाम : नौशाद आलम पिता का नाम:: शेख जमील अख्तर मकान संख्या : 37 उम्र : 22 लिंग: : पुरुष	फोटो उपलब्ध	180	XPW2388825	निर्वाचक का नाम : मोहम्मद मुस्तफ़ा मंसूरी पिता का नाम:: मोहम्मद तैयब मंसूरी मकान संख्या : 38 उम्र : 29 लिंग: : पुरुष	फोटो उपलब्ध

181	XPW2388833	निर्वाचक का नाम : सदीना खातुन पति का नाम: मोहम्मद मुस्ताफ़ा मंसूरी मकान संख्या : 38 उम्र : 26 लिंग: : महिला	फोटो उपलब्ध	182	XPW2388858	निर्वाचक का नाम : खुशीद मंसूरी पिता का नाम:: तैयब मंसूरी मकान संख्या : 38 उम्र : 23 लिंग: : पुरुष	फोटो उपलब्ध	183	XPW0477810	निर्वाचक का नाम : रंजित चौधरी पिता का नाम:: जादोलाल चौधरी मकान संख्या : 39 उम्र : 48 लिंग: : पुरुष	फोटो उपलब्ध
184	XPW0477828	निर्वाचक का नाम : सती देवी पति का नाम: रंजित चौधरी मकान संख्या : 39 उम्र : 45 लिंग: : महिला	फोटो उपलब्ध	185	XPW0014241	निर्वाचक का नाम : विभा देवी पति का नाम: हरिशंकर ठाकुर मकान संख्या : 40 उम्र : 42 लिंग: : महिला	फोटो उपलब्ध	# 186	XPW2033934	निर्वाचक का नाम : ललिता कुमारी पति का नाम: ललन चौधरी मकान संख्या : 40 उम्र : 25 लिंग: : महिला	फोटो उपलब्ध
187	XPW0210187	निर्वाचक का नाम : रमेश पासवान पिता का नाम:: कपिल पासवान मकान संख्या : 41 उम्र : 42 लिंग: : पुरुष	फोटो उपलब्ध	188	GFW5642426	निर्वाचक का नाम : संझा देवी पति का नाम: दीना राम मकान संख्या : 42 उम्र : 47 लिंग: : महिला	फोटो उपलब्ध	189	XPW0014647	निर्वाचक का नाम : सीमा देवी पति का नाम: यादोलाल साह मकान संख्या : 43 उम्र : 40 लिंग: : महिला	फोटो उपलब्ध
190	XPW0210823	निर्वाचक का नाम : नीतु देवी पति का नाम: बीरेन्द्र साह मकान संख्या : 43 उम्र : 39 लिंग: : महिला	फोटो उपलब्ध	191	XPW0210831	निर्वाचक का नाम : मुकेश कुमार चौरसिया पिता का नाम:: बालदेव भगत मकान संख्या : 43 उम्र : 38 लिंग: : पुरुष	फोटो उपलब्ध	192	XPW1373489	निर्वाचक का नाम : रामएकबाल साह पिता का नाम:: रघुनन्दन साह मकान संख्या : 43 उम्र : 36 लिंग: : पुरुष	फोटो उपलब्ध
193	XPW2153872	निर्वाचक का नाम : रितिक कुमार चौरसिया पिता का नाम:: अवधेश प्रसाद चौरसिया मकान संख्या : 43 उम्र : 27 लिंग: : पुरुष	फोटो उपलब्ध	194	XPW2153658	निर्वाचक का नाम : रितेज राज पिता का नाम:: नंदकिशोर प्रसाद मकान संख्या : 43 उम्र : 24 लिंग: : पुरुष	फोटो उपलब्ध	195	XPW0210195	निर्वाचक का नाम : राजेश कुमार सिंह पिता का नाम:: वासुदेव नारायण सिंह मकान संख्या : 44 उम्र : 64 लिंग: : पुरुष	फोटो उपलब्ध
196	XPW2051662	निर्वाचक का नाम : सविता देवी पति का नाम: जयनारायण पंडित मकान संख्या : 44 उम्र : 45 लिंग: : महिला	फोटो उपलब्ध	197	XPW0210207	निर्वाचक का नाम : प्रेम शंकर पंडित पिता का नाम:: हरदेव पंडित मकान संख्या : 45 उम्र : 36 लिंग: : पुरुष	फोटो उपलब्ध	198	XPW2154334	निर्वाचक का नाम : चन्दा देवी पति का नाम: मुकेश कुमार मकान संख्या : 45 उम्र : 35 लिंग: : महिला	फोटो उपलब्ध
199	XPW2154284	निर्वाचक का नाम : मुकेश कुमार पिता का नाम:: सुधीर पंडित मकान संख्या : 45 उम्र : 27 लिंग: : पुरुष	फोटो उपलब्ध	200	XPW2153542	निर्वाचक का नाम : रानी देवी पति का नाम: राकेश पंडित मकान संख्या : 45 उम्र : 26 लिंग: : महिला	फोटो उपलब्ध	201	XPW0210219	निर्वाचक का नाम : महेश कुमार शाह पिता का नाम:: ब्रह्मदेव शाह मकान संख्या : 46 उम्र : 39 लिंग: : पुरुष	फोटो उपलब्ध
202	XPW1334184	निर्वाचक का नाम : सत्येन्द्र कुमार पटेल पिता का नाम:: नन्दलाल राउत मकान संख्या : 47 उम्र : 39 लिंग: : पुरुष	फोटो उपलब्ध	203	XPW1738178	निर्वाचक का नाम : संतोष कुमार पंडित पिता का नाम:: नन्दलाल पंडित मकान संख्या : 47 उम्र : 39 लिंग: : पुरुष	फोटो उपलब्ध	204	XPW1738228	निर्वाचक का नाम : धरमेन्द्र कुमार पिता का नाम:: नन्द लाल राउत मकान संख्या : 47 उम्र : 32 लिंग: : पुरुष	फोटो उपलब्ध
205	XPW2052009	निर्वाचक का नाम : बबिता देवी पति का नाम: धर्मेन्द्र कुमार मकान संख्या : 47 उम्र : 28 लिंग: : महिला	फोटो उपलब्ध	206	XPW2720639	निर्वाचक का नाम : छोटेलाल पटेल पिता का नाम:: नन्दलाल राउत मकान संख्या : 47 उम्र : 27 लिंग: : पुरुष	फोटो उपलब्ध	207	XPW2975324	निर्वाचक का नाम : आरती देवी पति का नाम: छोटेलाल पटेल मकान संख्या : 47 उम्र : 19 लिंग: : महिला	फोटो उपलब्ध
208	XPW0013383	निर्वाचक का नाम : सुभाष पंडित पिता का नाम:: मन्दिका पंडित मकान संख्या : 48 उम्र : 39 लिंग: : पुरुष	फोटो उपलब्ध	209	XPW0210229	निर्वाचक का नाम : बालाजी मंडल पिता का नाम:: रघुवीर मंडल मकान संख्या : 48 उम्र : 38 लिंग: : पुरुष	फोटो उपलब्ध	210	XPW0478255	निर्वाचक का नाम : मनिष कुमार पंडित पिता का नाम:: सुरेश पंडित मकान संख्या : 48 उम्र : 35 लिंग: : पुरुष	फोटो उपलब्ध

211	XPW0478263	निर्वाचक का नाम : अवनिश कुमार पंडित पिता का नाम: सुरेश पंडित मकान संख्या : 48 उम्र : 34 लिंग: : पुरुष	फोटो उपलब्ध	212	XPW1989292	निर्वाचक का नाम : रिमा देवी पति का नाम: मनीष कुमार पंडित मकान संख्या : 48 उम्र : 31 लिंग: : महिला	फोटो उपलब्ध	213	XPW2389112	निर्वाचक का नाम : मंतोष पंडित पिता का नाम: नन्दलाल पंडित मकान संख्या : 48 उम्र : 24 लिंग: : पुरुष	फोटो उपलब्ध
214	XPW2739126	निर्वाचक का नाम : रचना कुमारी पति का नाम: मंतोष पंडित मकान संख्या : 48 उम्र : 19 लिंग: : महिला	फोटो उपलब्ध	215	XPW0210633	निर्वाचक का नाम : सविता देवी पति का नाम: रोबीन राउत मकान संख्या : 49 उम्र : 38 लिंग: : महिला	फोटो उपलब्ध	216	XPW1902758	निर्वाचक का नाम : पुजा देवी पति का नाम: सुभाष पंडित मकान संख्या : 49 उम्र : 37 लिंग: : महिला	फोटो उपलब्ध
217	XPW0210237	निर्वाचक का नाम : अभिनाथ पासवान पिता का नाम: विरा पासवान मकान संख्या : 50 उम्र : 38 लिंग: : पुरुष	फोटो उपलब्ध	218	XPW0210666	निर्वाचक का नाम : श्रीनाथ पासवान माता का नाम: शरदा देवी मकान संख्या : 51 उम्र : 36 लिंग: : पुरुष	फोटो उपलब्ध	219	XPW2156123	निर्वाचक का नाम : गौतम कुमार पिता का नाम: रमेश पंडित मकान संख्या : 51 उम्र : 27 लिंग: : पुरुष	फोटो उपलब्ध
220	XPW0210682	निर्वाचक का नाम : छापस पासवान पिता का नाम: नीरसु पासवान मकान संख्या : 52 उम्र : 43 लिंग: : पुरुष	फोटो उपलब्ध	221	XPW0210245	निर्वाचक का नाम : सीता देवी पति का नाम: छापस पासवान मकान संख्या : 52 उम्र : 39 लिंग: : महिला	फोटो उपलब्ध	222	XPW0478321	निर्वाचक का नाम : रामसखी देवी पति का नाम: मनोज पंडित मकान संख्या : 52 उम्र : 37 लिंग: : महिला	फोटो उपलब्ध
223	XPW0478313	निर्वाचक का नाम : अनोज पंडित पिता का नाम: रामचैत पंडित मकान संख्या : 52 उम्र : 35 लिंग: : पुरुष	फोटो उपलब्ध	224	XPW2360196	निर्वाचक का नाम : रीना प्रजापति पति का नाम: अनोज पंडित मकान संख्या : 52 उम्र : 35 लिंग: : महिला	फोटो उपलब्ध	225	XPW2154201	निर्वाचक का नाम : सविता देवी पति का नाम: धर्मेंद्र पंडित मकान संख्या : 52 उम्र : 26 लिंग: : महिला	फोटो उपलब्ध
226	XPW0013912	निर्वाचक का नाम : रुन जहां खातुन पति का नाम: सलाउद्दिन मंसूरी मकान संख्या : 54 उम्र : 38 लिंग: : महिला	फोटो उपलब्ध	227	XPW0210278	निर्वाचक का नाम : चंदन पासवान पिता का नाम: परमदेव पासवान मकान संख्या : 55 उम्र : 42 लिंग: : पुरुष	फोटो उपलब्ध	228	XPW0210260	निर्वाचक का नाम : इन्दु देवी माता का नाम: सुरेंद्र पासवान मकान संख्या : 55 उम्र : 36 लिंग: : महिला	फोटो उपलब्ध
229	XPW2537314	निर्वाचक का नाम : शिल्पा कुमारी पति का नाम: गौतम कुमार मकान संख्या : 55 उम्र : 25 लिंग: : महिला	फोटो उपलब्ध	230	XPW1576685	निर्वाचक का नाम : मो० खुर्शीद आलम पिता का नाम: शेख ईशराईल मकान संख्या : 56 उम्र : 55 लिंग: : पुरुष	फोटो उपलब्ध	231	XPW1576677	निर्वाचक का नाम : शाजरा बेगम पति का नाम: मो० खुर्शीद आलम मकान संख्या : 56 उम्र : 51 लिंग: : महिला	फोटो उपलब्ध
232	XPW0477851	निर्वाचक का नाम : राम अनुप पंडित पिता का नाम: सिकेन्द्र पंडित मकान संख्या : 56 उम्र : 35 लिंग: : पुरुष	फोटो उपलब्ध	233	XPW2563187	निर्वाचक का नाम : मोहम्मद अदनान खुर्शीद पिता का नाम: मोहम्मद खुर्शीद आलम मकान संख्या : 56 उम्र : 20 लिंग: : पुरुष	फोटो उपलब्ध	234	XPW0014639	निर्वाचक का नाम : लालबाबु पासवान पिता का नाम: सकल पासवान मकान संख्या : 57 उम्र : 35 लिंग: : पुरुष	फोटो उपलब्ध
235	XPW0014597	निर्वाचक का नाम : गुडिया देवी पति का नाम: संजय सिंह मकान संख्या : 58 उम्र : 36 लिंग: : महिला	फोटो उपलब्ध	236	XPW1334192	निर्वाचक का नाम : गुडडी देवी पति का नाम: संजीव कुमार मकान संख्या : 58 उम्र : 36 लिंग: : महिला	फोटो उपलब्ध	237	XPW2165488	निर्वाचक का नाम : आशा देवी पति का नाम: आशीर्वाद कुमार मकान संख्या : 58 उम्र : 26 लिंग: : महिला	फोटो उपलब्ध
238	XPW2565489	निर्वाचक का नाम : सरिता देवी अन्य: विवेक कुमार मकान संख्या : 58 उम्र : 25 लिंग: : महिला	फोटो उपलब्ध	239	XPW2565356	निर्वाचक का नाम : मुकेश कुमार पिता का नाम: गौरीशंकर पंडित मकान संख्या : 58 उम्र : 21 लिंग: : पुरुष	फोटो उपलब्ध	240	XPW0014043	निर्वाचक का नाम : श्यामसुन्दर देवी पति का नाम: रामेश्वर पंडित मकान संख्या : 59 उम्र : 47 लिंग: : महिला	फोटो उपलब्ध

241	XPW0210286	निर्वाचक का नाम : राजीव पंडित पिता का नाम: रामएकबाल पंडित मकान संख्या : 59 उम्र : 42 लिंग: : पुरुष	फोटो उपलब्ध	242	XPW0014399	निर्वाचक का नाम : पार्वती पंडित पिता का नाम:: राजीव पंडित मकान संख्या : 59 उम्र : 39 लिंग: : पुरुष	फोटो उपलब्ध	243	XPW0210690	निर्वाचक का नाम : निर्मला देवी पति का नाम: कामेश्वर पंडित मकान संख्या : 59 उम्र : 39 लिंग: : महिला	फोटो उपलब्ध
244	XPW0478339	निर्वाचक का नाम : कमोद पंडित पति का नाम: अकलु पंडित मकान संख्या : 59 उम्र : 38 लिंग: : महिला	फोटो उपलब्ध	245	XPW0014084	निर्वाचक का नाम : उत्तम पंडित पिता का नाम:: जगदीश पंडित मकान संख्या : 59 उम्र : 37 लिंग: : पुरुष	फोटो उपलब्ध	246	XPW0478347	निर्वाचक का नाम : अवधेश पंडित पिता का नाम:: अकलु पंडित मकान संख्या : 59 उम्र : 37 लिंग: : पुरुष	फोटो उपलब्ध
247	XPW0014571	निर्वाचक का नाम : बबीता देवी पति का नाम: उत्तम पंडित मकान संख्या : 59 उम्र : 36 लिंग: : महिला	फोटो उपलब्ध	248	XPW0478354	निर्वाचक का नाम : सुमन देवी पति का नाम: कमोद पंडित मकान संख्या : 59 उम्र : 35 लिंग: : महिला	फोटो उपलब्ध	249	XPW2153351	निर्वाचक का नाम : सुगंधी देवी पति का नाम: लालन पंडित मकान संख्या : 59 उम्र : 33 लिंग: : महिला	फोटो उपलब्ध
250	XPW2389054	निर्वाचक का नाम : संजीत कुमार पिता का नाम:: राम राज पंडित मकान संख्या : 59 उम्र : 24 लिंग: : पुरुष	फोटो उपलब्ध	251	XPW2761674	निर्वाचक का नाम : अमृता कुमारी पति का नाम: संजीत कुमार मकान संख्या : 59 उम्र : 24 लिंग: : महिला	फोटो उपलब्ध	252	XPW0210708	निर्वाचक का नाम : ललिता कुवर पति का नाम: रामजी ठाकुर मकान संख्या : 60 उम्र : 73 लिंग: : महिला	फोटो उपलब्ध
253	XPW0014621	निर्वाचक का नाम : सुनिता देवी माता का नाम: ललिता देवी मकान संख्या : 61 उम्र : 43 लिंग: : महिला	फोटो उपलब्ध	254	XPW2155257	निर्वाचक का नाम : राम सहेली माता का नाम: सुनीता देवी मकान संख्या : 61 उम्र : 26 लिंग: : पुरुष	फोटो उपलब्ध	255	XPW2156073	निर्वाचक का नाम : प्रीति कुमारी माता का नाम: सुनीता देवी मकान संख्या : 61 उम्र : 24 लिंग: : महिला	फोटो उपलब्ध
256	XPW0014282	निर्वाचक का नाम : विनय पासवान पिता का नाम:: शंभु पासवान मकान संख्या : 62 उम्र : 37 लिंग: : पुरुष	फोटो उपलब्ध	257	XPW1811454	निर्वाचक का नाम : बिरेन्द्र पंडित पिता का नाम:: रामेश्वर पंडित मकान संख्या : 62 उम्र : 31 लिंग: : पुरुष	फोटो उपलब्ध	258	XPW1195635	निर्वाचक का नाम : पिकी देवी पति का नाम: विनय पासवान मकान संख्या : 62 उम्र : 30 लिंग: : महिला	फोटो उपलब्ध
259	XPW1811447	निर्वाचक का नाम : सचिन पंडित पिता का नाम:: रामेश्वर पंडित मकान संख्या : 62 उम्र : 28 लिंग: : पुरुष	फोटो उपलब्ध	260	XPW0014092	निर्वाचक का नाम : धनीता देवी पति का नाम: अशोक पासवान मकान संख्या : 63 उम्र : 35 लिंग: : महिला	फोटो उपलब्ध	261	XPW2052041	निर्वाचक का नाम : रेणु देवी पति का नाम: जितेन्द्र कुमार मकान संख्या : 63 उम्र : 27 लिंग: : महिला	फोटो उपलब्ध
262	XPW1334200	निर्वाचक का नाम : अवधेश पासवान पिता का नाम:: विनोद पासवान मकान संख्या : 64 उम्र : 35 लिंग: : पुरुष	फोटो उपलब्ध	263	XPW0477802	निर्वाचक का नाम : रामभरोश पंडित पिता का नाम:: काली पंडित मकान संख्या : 65 उम्र : 47 लिंग: : पुरुष	फोटो उपलब्ध	264	XPW2153070	निर्वाचक का नाम : इंदू देवी पति का नाम: हीरा लाल पंडित मकान संख्या : 65 उम्र : 41 लिंग: : महिला	फोटो उपलब्ध
265	XPW0013979	निर्वाचक का नाम : राधा देवी पति का नाम: जीतेन्द्र पासवान मकान संख्या : 65 उम्र : 38 लिंग: : महिला	फोटो उपलब्ध	266	XPW2165413	निर्वाचक का नाम : सीता देवी पति का नाम: हीरा लाल पंडित मकान संख्या : 65 उम्र : 36 लिंग: : महिला	फोटो उपलब्ध	267	XPW2314821	निर्वाचक का नाम : रवि कुमार पिता का नाम:: राम भरोष पंडित मकान संख्या : 65 उम्र : 25 लिंग: : पुरुष	फोटो उपलब्ध
268	XPW0013961	निर्वाचक का नाम : जीतेन्द्र पासवान पिता का नाम:: सकलदेव पासवान मकान संख्या : 66 उम्र : 42 लिंग: : पुरुष	फोटो उपलब्ध	269	XPW0210294	निर्वाचक का नाम : सुरेन्द्र पासवान पिता का नाम:: अकलु पासवान मकान संख्या : 66 उम्र : 35 लिंग: : पुरुष	फोटो उपलब्ध	270	XPW2152940	निर्वाचक का नाम : नितीश कुमार पिता का नाम:: उदय शंकर पंडित मकान संख्या : 67 उम्र : 27 लिंग: : पुरुष	फोटो उपलब्ध

271	XPW2361384	निर्वाचक का नाम : भैरो लाल कुमार पिता का नाम: उमाशंकर पंडित मकान संख्या : 67 उम्र : 27 लिंग: : पुरुष	272	XPW2724003	निर्वाचक का नाम : उषा कुमारी पति का नाम: नीतीश कुमार मकान संख्या : 67 उम्र : 23 लिंग: : महिला	273	XPW0014415	निर्वाचक का नाम : चन्द्रमा देवी पति का नाम: मनीष पासवान मकान संख्या : 68 उम्र : 38 लिंग: : महिला
274	XPW0210724	निर्वाचक का नाम : मनीष पासवान पिता का नाम:: परीछन पासवान मकान संख्या : 68 उम्र : 37 लिंग: : पुरुष	275	XPW0210310	निर्वाचक का नाम : राजमंगल चौधरी पिता का नाम:: महादेव चौधरी मकान संख्या : 69 उम्र : 52 लिंग: : पुरुष	276	XPW0014290	निर्वाचक का नाम : निरा देवी पति का नाम: राजमंगल चौधरी मकान संख्या : 69 उम्र : 44 लिंग: : महिला
277	XPW0210308	निर्वाचक का नाम : सुनिल कुमार चौधरी पिता का नाम:: महादेव चौधरी मकान संख्या : 69 उम्र : 42 लिंग: : पुरुष	278	XPW0014316	निर्वाचक का नाम : ममता देवी पति का नाम: सुनील कुमार चौधरी मकान संख्या : 69 उम्र : 39 लिंग: : महिला	279	XPW2623452	निर्वाचक का नाम : राहुल कुमार पिता का नाम:: राजमंगल चौधरी मकान संख्या : 69 उम्र : 20 लिंग: : पुरुष
280	XPW0210732	निर्वाचक का नाम : शम्भू कुमार शर्मा पिता का नाम:: पन्ना लाल शर्मा मकान संख्या : 70 उम्र : 37 लिंग: : पुरुष	281	XPW2153047	निर्वाचक का नाम : सुन्देश कुमार पिता का नाम:: जयनाथ पंडित मकान संख्या : 70 उम्र : 28 लिंग: : पुरुष	282	XPW0478107	निर्वाचक का नाम : अमोद मण्डल पिता का नाम:: बच्चन मण्डल मकान संख्या : 71 उम्र : 37 लिंग: : पुरुष
283	XPW0478099	निर्वाचक का नाम : सरिता देवी पति का नाम: अमोद मण्डल मकान संख्या : 71 उम्र : 36 लिंग: : महिला	284	XPW1811348	निर्वाचक का नाम : बच्ची देवी पति का नाम: पपू पंडित मकान संख्या : 72 उम्र : 38 लिंग: : महिला	285	XPW0477893	निर्वाचक का नाम : मो फिरोज पिता का नाम:: शेख भिखारी मकान संख्या : 72 उम्र : 37 लिंग: : पुरुष
286	XPW0477901	निर्वाचक का नाम : सहीमा खातून पति का नाम: मोहम्मद फीरोज मकान संख्या : 72 उम्र : 35 लिंग: : महिला	287	XPW2361525	निर्वाचक का नाम : विजय शंकर पंडित पिता का नाम:: हरदेव पंडित मकान संख्या : 72 उम्र : 30 लिंग: : पुरुष	288	XPW1811355	निर्वाचक का नाम : विभा देवी पति का नाम: रंजीत कुमार पंडित मकान संख्या : 72 उम्र : 28 लिंग: : महिला
289	XPW1811413	निर्वाचक का नाम : रणजीत कुमार पंडित पिता का नाम:: सोभन पंडित मकान संख्या : 72 उम्र : 28 लिंग: : पुरुष	290	XPW0477844	निर्वाचक का नाम : कंचन देवी पति का नाम: टुनटुन मंडल मकान संख्या : 73 उम्र : 38 लिंग: : महिला	291	XPW0478230	निर्वाचक का नाम : कांती देवी पति का नाम: जितिन्द्र राउत मकान संख्या : 74 उम्र : 40 लिंग: : महिला
292	XPW0477950	निर्वाचक का नाम : पिकी देवी पति का नाम: नथुनि पासवान मकान संख्या : 75 उम्र : 39 लिंग: : महिला	293	XPW0477919	निर्वाचक का नाम : रंभु पासवान पिता का नाम:: नरसिंह पासवान मकान संख्या : 76 उम्र : 40 लिंग: : पुरुष	294	XPW0477927	निर्वाचक का नाम : रिना देवी पति का नाम: रम्भु पासवान मकान संख्या : 76 उम्र : 38 लिंग: : महिला
295	XPW2360055	निर्वाचक का नाम : लीला देवी पति का नाम: सुनील पंडित मकान संख्या : 76 उम्र : 26 लिंग: : महिला	296	XPW2720415	निर्वाचक का नाम : कमोद पासवान पिता का नाम:: नरसिंह पासवान मकान संख्या : 76 उम्र : 23 लिंग: : पुरुष	297	XPW2971075	निर्वाचक का नाम : निलम कुमारी पति का नाम: कमोद पासवान मकान संख्या : 76 उम्र : 21 लिंग: : महिला
298	XPW0478156	निर्वाचक का नाम : मोहम्मद समीर पिता का नाम: शेख शमशेर मकान संख्या : 77 उम्र : 35 लिंग: : पुरुष	299	XPW0478016	निर्वाचक का नाम : अजय कुमार पिता का नाम:: विशुनदेव राम मकान संख्या : 77 उम्र : 34 लिंग: : पुरुष	300	XPW0478024	निर्वाचक का नाम : रीना देवी पति का नाम: अजय कुमार राम मकान संख्या : 77 उम्र : 33 लिंग: : महिला

301	XPW0478222	निर्वाचक का नाम : निलम देवी पति का नाम: शंभु कुमार शर्मा मकान संख्या : 78 उम्र : 37 लिंग: : महिला	फोटो उपलब्ध	302	XPW0478214	निर्वाचक का नाम : विकास कुमार शर्मा पिता का नाम:: पन्नालाल शर्मा मकान संख्या : 78 उम्र : 33 लिंग: : पुरुष	फोटो उपलब्ध	303	XPW2360238	निर्वाचक का नाम : शारदा देवी पति का नाम: उपिन पंडित मकान संख्या : 78 उम्र : 30 लिंग: : महिला	फोटो उपलब्ध
304	XPW2361111	निर्वाचक का नाम : उपिन पंडित पिता का नाम:: बेदामी पंडित मकान संख्या : 78 उम्र : 27 लिंग: : पुरुष	फोटो उपलब्ध	305	XPW2617934	निर्वाचक का नाम : नीतु कुमारी पति का नाम: अजय पासवान मकान संख्या : 78 उम्र : 22 लिंग: : महिला	फोटो उपलब्ध	306	XPW0477968	निर्वाचक का नाम : मनोज पासवान माता का नाम: लक्ष्मी देवी मकान संख्या : 79 उम्र : 42 लिंग: : पुरुष	फोटो उपलब्ध
307	XPW0478198	निर्वाचक का नाम : अनिल कुमार पिता का नाम:: रामएकबाल सिंह मकान संख्या : 79 उम्र : 39 लिंग: : पुरुष	फोटो उपलब्ध	308	XPW0478180	निर्वाचक का नाम : सुजित कुमार पिता का नाम:: रामएकबाल सिंह मकान संख्या : 79 उम्र : 37 लिंग: : पुरुष	फोटो उपलब्ध	309	XPW2155307	निर्वाचक का नाम : बेबी देवी पति का नाम: अनिल कुमार सिंह मकान संख्या : 79 उम्र : 30 लिंग: : महिला	फोटो उपलब्ध
310	XPW2663110	निर्वाचक का नाम : विभा सिंह पति का नाम: सुजीत कुमार मकान संख्या : 79 उम्र : 19 लिंग: : महिला	फोटो उपलब्ध	311	XPW0477935	निर्वाचक का नाम : प्रियंका देवी पति का नाम: रंजेश पासवान मकान संख्या : 80 उम्र : 36 लिंग: : महिला	फोटो उपलब्ध	312	XPW1738236	निर्वाचक का नाम : पप्पू पासवान पिता का नाम:: विशुनदेव पासवान मकान संख्या : 81 उम्र : 30 लिंग: : पुरुष	फोटो उपलब्ध
313	XPW1738244	निर्वाचक का नाम : पिंकी देवी पति का नाम: पप्पू पासवान मकान संख्या : 81 उम्र : 28 लिंग: : महिला	फोटो उपलब्ध	314	XPW2293439	निर्वाचक का नाम : खुशबू कुमारी पति का नाम: पप्पू मंडल मकान संख्या : 81 उम्र : 25 लिंग: : महिला	फोटो उपलब्ध	315	XPW2618270	निर्वाचक का नाम : शत्रुघ्न पासवान पिता का नाम:: विशुनदेव पासवान मकान संख्या : 81 उम्र : 24 लिंग: : पुरुष	फोटो उपलब्ध
316	XPW1738186	निर्वाचक का नाम : गुड्डू कुमार पिता का नाम:: किशुन चौधरी मकान संख्या : 82 उम्र : 39 लिंग: : पुरुष	फोटो उपलब्ध	317	XPW1738210	निर्वाचक का नाम : रामसरन पंडित पिता का नाम:: जगरूप पंडित मकान संख्या : 83 उम्र : 28 लिंग: : महिला	फोटो उपलब्ध	318	XPW2154078	निर्वाचक का नाम : सुमन देवी पति का नाम: रामसरन पंडित मकान संख्या : 83 उम्र : 25 लिंग: : महिला	फोटो उपलब्ध
319	XPW1811363	निर्वाचक का नाम : संयोगी देवी पति का नाम: प्रमोद पासवान मकान संख्या : 84 उम्र : 40 लिंग: : महिला	फोटो उपलब्ध	320	XPW1811371	निर्वाचक का नाम : मीरा देवी पति का नाम: सुजीत पासवान मकान संख्या : 85 उम्र : 30 लिंग: : महिला	फोटो उपलब्ध	321	XPW2165447	निर्वाचक का नाम : इनरजीत मंडल पिता का नाम:: भरत मंडल मकान संख्या : 85 उम्र : 27 लिंग: : पुरुष	फोटो उपलब्ध
322	XPW2165496	निर्वाचक का नाम : रबी देवी पति का नाम: इनरजीत मंडल मकान संख्या : 85 उम्र : 25 लिंग: : महिला	फोटो उपलब्ध	323	XPW1811439	निर्वाचक का नाम : विजय कुमार पंडित पिता का नाम:: रामनाथ पंडित मकान संख्या : 86 उम्र : 30 लिंग: : पुरुष	फोटो उपलब्ध	324	XPW1811462	निर्वाचक का नाम : आशनारायण पंडित पिता का नाम:: बट्टी पंडित मकान संख्या : 87 उम्र : 33 लिंग: : पुरुष	फोटो उपलब्ध
325	XPW1811488	निर्वाचक का नाम : रिकू देवी पति का नाम: आशनारायण पंडित मकान संख्या : 87 उम्र : 31 लिंग: : महिला	फोटो उपलब्ध	326	XPW2018323	निर्वाचक का नाम : मुन्नी देवी पति का नाम: अजय कुमार पंडित मकान संख्या : 88 उम्र : 33 लिंग: : महिला	फोटो उपलब्ध	327	XPW1811389	निर्वाचक का नाम : कुन्ती देवी पति का नाम: राजेश पंडित मकान संख्या : 88 उम्र : 30 लिंग: : महिला	फोटो उपलब्ध
328	XPW2018349	निर्वाचक का नाम : अमन जय्थावल पिता का नाम:: नारायण चौधरी मकान संख्या : 89 उम्र : 28 लिंग: : पुरुष	फोटो उपलब्ध	329	XPW2051688	निर्वाचक का नाम : मीरा देवी पति का नाम: प्रमोद साह मकान संख्या : 90 उम्र : 40 लिंग: : महिला	फोटो उपलब्ध	330	XPW2155075	निर्वाचक का नाम : प्रमोद साह पिता का नाम:: जनकधारी साह मकान संख्या : 90 उम्र : 40 लिंग: : पुरुष	फोटो उपलब्ध

331	XPW2051886	निर्वाचक का नाम : रामबाबू कुमार साह पिता का नाम: देवकरण साह मकान संख्या : 90 उम्र : 31 लिंग: : पुरुष	फोटो उपलब्ध	332	XPW2154987	निर्वाचक का नाम : सुबोध कुमार पिता का नाम: जनकधारी साह मकान संख्या : 90 उम्र : 29 लिंग: : पुरुष	फोटो उपलब्ध	333	XPW2051746	निर्वाचक का नाम : रिंकी देवी पति का नाम: विनोद साह मकान संख्या : 90 उम्र : 28 लिंग: : महिला	फोटो उपलब्ध
334	XPW2018331	निर्वाचक का नाम : निराला देवी पति का नाम: रविन्द्र पासवान मकान संख्या : 90 उम्र : 27 लिंग: : महिला	फोटो उपलब्ध	335	XPW2051910	निर्वाचक का नाम : मेनका देवी पति का नाम: जितेन्द्र साह मकान संख्या : 90 उम्र : 27 लिंग: : महिला	फोटो उपलब्ध	336	XPW2154664	निर्वाचक का नाम : कोशिला देवी पति का नाम: सुबोध साह मकान संख्या : 90 उम्र : 26 लिंग: : महिला	फोटो उपलब्ध
337	XPW2154342	निर्वाचक का नाम : संतोष कुमार पिता का नाम: जनकधारी साह मकान संख्या : 90 उम्र : 24 लिंग: : पुरुष	फोटो उपलब्ध	338	XPW2564185	निर्वाचक का नाम : सोनी कुमारी पति का नाम: संतोष कुमार मकान संख्या : 90 उम्र : 23 लिंग: : महिला	फोटो उपलब्ध	339	XPW2018380	निर्वाचक का नाम : अलका देवी पति का नाम: रंजित पसवान मकान संख्या : 91 उम्र : 27 लिंग: : महिला	फोटो उपलब्ध
340	XPW2156024	निर्वाचक का नाम : अंजु देवी पति का नाम: सुखमिन्द्र सिंह मकान संख्या : 92 उम्र : 62 लिंग: : महिला	फोटो उपलब्ध	341	XPW2018356	निर्वाचक का नाम : राकेश चुधारी पिता का नाम: शंकर चौधरी मकान संख्या : 92 उम्र : 37 लिंग: : पुरुष	फोटो उपलब्ध	342	XPW2018364	निर्वाचक का नाम : प्रिय राकेश पति का नाम: राकेश चुधारी मकान संख्या : 92 उम्र : 27 लिंग: : महिला	फोटो उपलब्ध
343	XPW2018398	निर्वाचक का नाम : राजीव कुमार पिता का नाम: शंकर चौधरी मकान संख्या : 92 उम्र : 27 लिंग: : पुरुष	फोटो उपलब्ध	344	XPW2018406	निर्वाचक का नाम : संदीप जयसवाल पिता का नाम: शंकर चौधरी मकान संख्या : 92 उम्र : 27 लिंग: : पुरुष	फोटो उपलब्ध	345	XPW2891893	निर्वाचक का नाम : आशा जयसवाल पति का नाम: राजीव कुमार मकान संख्या : 92 उम्र : 24 लिंग: : महिला	फोटो उपलब्ध
346	XPW2033884	निर्वाचक का नाम : अजय पासवान पिता का नाम: बनारसी पासवान मकान संख्या : 93 उम्र : 29 लिंग: : पुरुष	फोटो उपलब्ध	347	XPW2033900	निर्वाचक का नाम : मुन्नी देवी पति का नाम: धनंजय पासवान मकान संख्या : 94 उम्र : 29 लिंग: : महिला	फोटो उपलब्ध	348	XPW2360014	निर्वाचक का नाम : ओंकार कुमार पिता का नाम: देवनारायण भगत मकान संख्या : 95 उम्र : 24 लिंग: : पुरुष	फोटो उपलब्ध
349	XPW2154102	निर्वाचक का नाम : किरण जयसवाल पिता का नाम: रामेश्वर जयसवाल मकान संख्या : 100 उम्र : 30 लिंग: : महिला	फोटो उपलब्ध	350	XPW2154235	निर्वाचक का नाम : शिवशंकर कुमार जयसवाल पिता का नाम: रामेश्वर प्रसाद जयसवाल मकान संख्या : 100 उम्र : 24 लिंग: : पुरुष	फोटो उपलब्ध	351	XPW2153518	निर्वाचक का नाम : सीमा देवी पति का नाम: राजू पासवान मकान संख्या : 104 उम्र : 25 लिंग: : महिला	फोटो उपलब्ध
352	XPW2052603	निर्वाचक का नाम : माधुरी देवी पति का नाम: बिन्देश्वर पासवान मकान संख्या : 107 उम्र : 27 लिंग: : महिला	फोटो उपलब्ध	353	XPW2388973	निर्वाचक का नाम : रीता देवी पति का नाम: रवींद्र पासवान मकान संख्या : 108 उम्र : 23 लिंग: : महिला	फोटो उपलब्ध	354	XPW2153591	निर्वाचक का नाम : प्रतिमा देवी पति का नाम: सोनू पासवान मकान संख्या : 109 उम्र : 28 लिंग: : महिला	फोटो उपलब्ध
355	XPW2314961	निर्वाचक का नाम : शिव गोविंद पासवान पिता का नाम: जयलाल पासवान मकान संख्या : 111 उम्र : 37 लिंग: : पुरुष	फोटो उपलब्ध	356	XPW2153716	निर्वाचक का नाम : रानी देवी पति का नाम: शिवगोविंद पासवान मकान संख्या : 111 उम्र : 35 लिंग: : महिला	फोटो उपलब्ध	357	XPW2152825	निर्वाचक का नाम : आरती देवी पति का नाम: मुन्ना पासवान मकान संख्या : 117 उम्र : 30 लिंग: : महिला	फोटो उपलब्ध
358	XPW2165223	निर्वाचक का नाम : गणेश पासवान पिता का नाम: कपिल पासवान मकान संख्या : 118 उम्र : 29 लिंग: : पुरुष	फोटो उपलब्ध	359	XPW2052546	निर्वाचक का नाम : मीरा देवी पति का नाम: गणेश पासवान मकान संख्या : 118 उम्र : 28 लिंग: : महिला	फोटो उपलब्ध	360	XPW2153153	निर्वाचक का नाम : आभा देवी पति का नाम: अनिल पासवान मकान संख्या : 120 उम्र : 27 लिंग: : महिला	फोटो उपलब्ध

361	XPW2052652	निर्वाचक का नाम : दशई पासवान पिता का नाम: नागेन्द्र पासवान मकान संख्या : 125 उम्र : 26 लिंग: : पुरुष	फोटो उपलब्ध	362	XPW2153849	निर्वाचक का नाम : पूजा देवी पति का नाम: दशई पासवान मकान संख्या : 125 उम्र : 25 लिंग: : महिला	फोटो उपलब्ध	363	XPW2154417	निर्वाचक का नाम : मुन्नुन देवी पति का नाम: यमुना पंडित मकान संख्या : 136 उम्र : 28 लिंग: : महिला	फोटो उपलब्ध
364	XPW2154391	निर्वाचक का नाम : यमुना पंडित पिता का नाम: भुनेश्वर पंडित मकान संख्या : 136 उम्र : 27 लिंग: : पुरुष	फोटो उपलब्ध	365	XPW2154045	निर्वाचक का नाम : शोभा देवी पति का नाम: रामसागर पंडित मकान संख्या : 141 उम्र : 27 लिंग: : महिला	फोटो उपलब्ध	366	XPW2154243	निर्वाचक का नाम : अवध किशोर पंडित पिता का नाम: जगरूप पंडित मकान संख्या : 141 उम्र : 25 लिंग: : पुरुष	फोटो उपलब्ध
367	XPW2154268	निर्वाचक का नाम : रिकु देवी पति का नाम: अवध किशोर पंडित मकान संख्या : 141 उम्र : 25 लिंग: : महिला	फोटो उपलब्ध	368	XPW2153567	निर्वाचक का नाम : खुशबू जयसवाल पति का नाम: धीरेन्द्र कुमार जयसवाल मकान संख्या : 149 उम्र : 27 लिंग: : महिला	फोटो उपलब्ध	369	XPW2155059	निर्वाचक का नाम : ब्रजेश कुमार चौधरी पिता का नाम: राजकुमार चौधरी मकान संख्या : 150 उम्र : 25 लिंग: : पुरुष	फोटो उपलब्ध
370	XPW2155125	निर्वाचक का नाम : शशिकांत बैठा पिता का नाम: शंकर बैठा मकान संख्या : 154 उम्र : 24 लिंग: : पुरुष	फोटो उपलब्ध	371	XPW2155216	निर्वाचक का नाम : कंचन देवी पति का नाम: सुनील कुमार सिंह मकान संख्या : 157 उम्र : 35 लिंग: : महिला	फोटो उपलब्ध	372	XPW2915874	निर्वाचक का नाम : अनीशा कुमारी पिता का नाम: हरी शंकर पंडित मकान संख्या : 208 उम्र : 19 लिंग: : महिला	फोटो उपलब्ध
373	XPW2880920	निर्वाचक का नाम : रजिआलम मंसूरी पिता का नाम: सुलेमान मंसूरी मकान संख्या : हसनपुर उम्र : 40 लिंग: : पुरुष	फोटो उपलब्ध	374	XPW2293454	निर्वाचक का नाम : पप्पू मंडल पिता का नाम: शत्रुघ्न मंडल मकान संख्या : हसनपुर उम्र : 30 लिंग: : पुरुष	फोटो उपलब्ध	375	XPW2282507	निर्वाचक का नाम : रकीमा खातुन पति का नाम: महम्मद आमीर मकान संख्या : हसनपुर उम्र : 30 लिंग: : महिला	फोटो उपलब्ध
376	XPW2271245	निर्वाचक का नाम : महम्मद आमीर आलम पिता का नाम: लालमहम्मद मीया मकान संख्या : हसनपुर उम्र : 29 लिंग: : पुरुष	फोटो उपलब्ध	377	XPW2271229	निर्वाचक का नाम : पिकी कुमारी पति का नाम: मुन्ना पासवान मकान संख्या : हसनपुर उम्र : 25 लिंग: : महिला	फोटो उपलब्ध	378	XPW2282523	निर्वाचक का नाम : दीपमाला कुमारी पति का नाम: छोटेलाल पासवान मकान संख्या : हसनपुर उम्र : 23 लिंग: : महिला	फोटो उपलब्ध
379	XPW0210179	निर्वाचक का नाम : मोहम्मद फिरोज पिता का नाम: शेख ईशराईल मकान संख्या : उम्र : 38 लिंग: : पुरुष	फोटो उपलब्ध	380	XPW0014498	निर्वाचक का नाम : सबीना खातुन पति का नाम: मो फिरोज मकान संख्या : उम्र : 36 लिंग: : महिला	फोटो उपलब्ध	381	XPW2736932	निर्वाचक का नाम : शेख शमशेर पिता का नाम: शेख रहमान मकान संख्या : ग्राम-हसनपुर उम्र : 69 लिंग: : पुरुष	फोटो उपलब्ध
382	XPW2903185	निर्वाचक का नाम : शाजिया परवीन पिता का नाम: मो ० सहजाद अहमद मकान संख्या : वार्ड 15 उम्र : 28 लिंग: : महिला	फोटो उपलब्ध	383	XPW2945152	निर्वाचक का नाम : मोहम्मद अमिरुल हक पिता का नाम: शेख शमशेर मकान संख्या : वार्ड 15 उम्र : 28 लिंग: : पुरुष	फोटो उपलब्ध	384	XPW2903342	निर्वाचक का नाम : अहमद साकिब पिता का नाम: शहजाद अहमद मकान संख्या : वार्ड 15 उम्र : 22 लिंग: : पुरुष	फोटो उपलब्ध
385	XPW2903433	निर्वाचक का नाम : अहमद अक्रीब पिता का नाम: शहजाद अहमद मकान संख्या : वार्ड 15 उम्र : 20 लिंग: : पुरुष	फोटो उपलब्ध	386	XPW2937340	निर्वाचक का नाम : मुन्नीलाल कुमार पिता का नाम: राजीव पंडित मकान संख्या : वार्ड-16 उम्र : 19 लिंग: : पुरुष	फोटो उपलब्ध	387	XPW2922797	निर्वाचक का नाम : सविता कुमारी पति का नाम: विजय शंकर पंडित मकान संख्या : वार्ड नं 15 उम्र : 20 लिंग: : महिला	फोटो उपलब्ध
388	XPW2916419	निर्वाचक का नाम : रंजेश पासवान पिता का नाम: सुरेश पासवान मकान संख्या : वार्ड नं 16 उम्र : 32 लिंग: : पुरुष	फोटो उपलब्ध								

389	BR/12/014/051315	निर्वाचक का नाम : मोहम्मद मोकदम पिता का नाम: शेख इसराजूल हक मकान संख्या : 1 उम्र : 61 लिंग: : पुरुष	फोटो उपलब्ध	390	BR/12/014/051351	निर्वाचक का नाम : शोहरा खातून पिता का नाम: शेख मोकदम मकान संख्या : 1 उम्र : 55 लिंग: : महिला	फोटो उपलब्ध	391	XPW1477850	निर्वाचक का नाम : परवेज आलम पिता का नाम: शेख मोकदम मकान संख्या : 1 उम्र : 30 लिंग: : पुरुष	फोटो उपलब्ध
392	XPW1850684	निर्वाचक का नाम : सुनीता देवी पति का नाम: विकास कुमार मकान संख्या : 1 उम्र : 27 लिंग: : महिला	फोटो उपलब्ध	393	BR/12/014/051350	निर्वाचक का नाम : जहदा खातून पति का नाम: शेख हुसैन मकान संख्या : 2 उम्र : 65 लिंग: : महिला	फोटो उपलब्ध	394	BR/12/014/051080	निर्वाचक का नाम : नशीम अख्तर पिता का नाम: शेख हुसैन मकान संख्या : 2 उम्र : 44 लिंग: : पुरुष	फोटो उपलब्ध
395	GFW1346170	निर्वाचक का नाम : फिरोज बेगम पति का नाम: नशीम अख्तर मकान संख्या : 2 उम्र : 43 लिंग: : महिला	फोटो उपलब्ध	396	XPW1902790	निर्वाचक का नाम : मोहम्मद अहमद हुसैन पिता का नाम: शेख हुसैन मकान संख्या : 2 उम्र : 27 लिंग: : पुरुष	फोटो उपलब्ध	397	XPW2203446	निर्वाचक का नाम : मोखतार आलम पिता का नाम: समसुल हक मकान संख्या : 3 उम्र : 58 लिंग: : पुरुष	फोटो उपलब्ध
398	BR/12/014/051348	निर्वाचक का नाम : हबीना खातून पति का नाम: मोखतार आलम मकान संख्या : 3 उम्र : 45 लिंग: : महिला	फोटो उपलब्ध	399	XPW2199321	निर्वाचक का नाम : मो०आफताब आलम पिता का नाम: शब्बीर आलम मकान संख्या : 3 उम्र : 42 लिंग: : पुरुष	फोटो उपलब्ध	400	XPW0014449	निर्वाचक का नाम : हुस्न बानो पति का नाम: मो०आफताब आलम मकान संख्या : 3 उम्र : 40 लिंग: : महिला	फोटो उपलब्ध
401	XPW0963116	निर्वाचक का नाम : शबनम खातून अन्य: सरफराज अहमद मकान संख्या : 3 उम्र : 36 लिंग: : महिला	फोटो उपलब्ध	402	XPW0963090	निर्वाचक का नाम : सरफराज अहमद शेख पिता का नाम: मोहम्मद मुख्तार आलम शेख मकान संख्या : 3 उम्र : 36 लिंग: : पुरुष	फोटो उपलब्ध	403	XPW0963108	निर्वाचक का नाम : मोहम्मद तवरेज आलम पिता का नाम: मोहम्मद मोख्तार आलम मकान संख्या : 3 उम्र : 35 लिंग: : पुरुष	फोटो उपलब्ध
404	XPW0963124	निर्वाचक का नाम : अखतरी खातून अन्य: तवरेज आलम मकान संख्या : 3 उम्र : 32 लिंग: : महिला	फोटो उपलब्ध	405	XPW2653590	निर्वाचक का नाम : नैयर इमाम पिता का नाम: मो मोख्तार आलम मकान संख्या : 3 उम्र : 23 लिंग: : पुरुष	फोटो उपलब्ध	406	XPW2761765	निर्वाचक का नाम : मो सरवर आलम पिता का नाम: मो मोख्तार आलम मकान संख्या : 3 उम्र : 20 लिंग: : पुरुष	फोटो उपलब्ध
407	GFW3682630	निर्वाचक का नाम : मोहम्मद जोबेरे पिता का नाम: हमीद मकान संख्या : 4 उम्र : 50 लिंग: : पुरुष	फोटो उपलब्ध	408	XPW1902832	निर्वाचक का नाम : रम्भा देवी पति का नाम: रवीन्द्र राम मकान संख्या : 4 उम्र : 36 लिंग: : महिला	फोटो उपलब्ध	409	XPW0962951	निर्वाचक का नाम : फरहत आप्शा पति का नाम: मोहम्मद जुबैर मकान संख्या : 4 उम्र : 35 लिंग: : महिला	फोटो उपलब्ध
410	XPW1408616	निर्वाचक का नाम : पूजा कुमारी पति का नाम: पवन कुमार राम मकान संख्या : 4 उम्र : 30 लिंग: : महिला	फोटो उपलब्ध	411	XPW2536365	निर्वाचक का नाम : साबरीन प्रवीण पिता का नाम: मोहम्मद जोबैर मकान संख्या : 4 उम्र : 24 लिंग: : महिला	फोटो उपलब्ध	412	XPW2315810	निर्वाचक का नाम : मोहम्मद कैफ पिता का नाम: मोहम्मद जुबैर मकान संख्या : 4 उम्र : 23 लिंग: : पुरुष	फोटो उपलब्ध
413	XPW2795326	निर्वाचक का नाम : मोहम्मद सैफ पिता का नाम: मोहम्मद जुबैर मकान संख्या : 4 उम्र : 19 लिंग: : पुरुष	फोटो उपलब्ध	414	BR/12/014/051199	निर्वाचक का नाम : राजदेव भगत पिता का नाम: लंगर भगत मकान संख्या : 5 उम्र : 56 लिंग: : पुरुष	फोटो उपलब्ध	415	BR/12/014/051206	निर्वाचक का नाम : बालदेव भगत पिता का नाम: लंगरु भगत मकान संख्या : 5 उम्र : 51 लिंग: : पुरुष	फोटो उपलब्ध
416	BR/12/014/051326	निर्वाचक का नाम : पानवती देवी पति का नाम: राजदेव भगत मकान संख्या : 5 उम्र : 49 लिंग: : महिला	फोटो उपलब्ध	417	GFW1347244	निर्वाचक का नाम : कुंती देवी पति का नाम: बलदेव भगत मकान संख्या : 5 उम्र : 49 लिंग: : महिला	फोटो उपलब्ध	418	XPW2871242	निर्वाचक का नाम : राजेश भगत पिता का नाम: बालदेव भगत मकान संख्या : 5 उम्र : 19 लिंग: : पुरुष	फोटो उपलब्ध

419	BR/12/014/051379	निर्वाचक का नाम : फूल कुमारी पति का नाम: ईनरमन महतो मकान संख्या : 6 उम्र : 85 लिंग: : महिला	420	GFW1937549	निर्वाचक का नाम : सोनालाल महतो पिता का नाम:: ईनरमन महतो मकान संख्या : 6 उम्र : 50 लिंग: : पुरुष	421	BR/12/014/051387	निर्वाचक का नाम : कैलासी देवी पति का नाम: सोनालाल महतो मकान संख्या : 6 उम्र : 47 लिंग: : महिला
422	BR/12/014/051036	निर्वाचक का नाम : ज्ञानचंद भगत पिता का नाम:: राम चन्द्र भगत मकान संख्या : 7 उम्र : 48 लिंग: : पुरुष	423	GFW1347889	निर्वाचक का नाम : मालती देवी पति का नाम: ज्ञानचंद भगत मकान संख्या : 7 उम्र : 45 लिंग: : महिला	424	GFW5233382	निर्वाचक का नाम : लालबाबु भगत पिता का नाम:: राम चन्द्र भगत मकान संख्या : 7 उम्र : 45 लिंग: : महिला
425	GFW5233408	निर्वाचक का नाम : रमप्रभा देवी पति का नाम: लालबाबु भगत मकान संख्या : 7 उम्र : 42 लिंग: : महिला	426	XPW1408723	निर्वाचक का नाम : विजय भगत पिता का नाम:: रामचंद्र भगत मकान संख्या : 7 उम्र : 40 लिंग: : पुरुष	427	XPW2536258	निर्वाचक का नाम : ललिता देवी पति का नाम: विजय भगत मकान संख्या : 7 उम्र : 36 लिंग: : महिला
428	XPW0963611	निर्वाचक का नाम : खुशबु देवी पति का नाम: नरेश प्रसाद चौधरी मकान संख्या : 7 उम्र : 33 लिंग: : महिला	429	XPW2664183	निर्वाचक का नाम : राजु भगत पिता का नाम:: ज्ञानचंद भगत मकान संख्या : 7 उम्र : 22 लिंग: : पुरुष	430	BR/12/014/051378	निर्वाचक का नाम : बाबूलाल भगत पिता का नाम:: भगीरथ भगत मकान संख्या : 8 उम्र : 48 लिंग: : पुरुष
431	BR/12/014/051028	निर्वाचक का नाम : शीला देवी पति का नाम: बाबूलाल भगत मकान संख्या : 8 उम्र : 46 लिंग: : महिला	432	GFW1346493	निर्वाचक का नाम : रामलाल भगत पिता का नाम:: भगीरथ भगत मकान संख्या : 8 उम्र : 45 लिंग: : पुरुष	433	XPW1623420	निर्वाचक का नाम : पिकी देवी पति का नाम: रामविनय राम मकान संख्या : 8 उम्र : 30 लिंग: : महिला
434	XPW1477819	निर्वाचक का नाम : शर्मिला देवी पति का नाम: छोटेलाल राम मकान संख्या : 8 उम्र : 28 लिंग: : महिला	435	XPW2360113	निर्वाचक का नाम : रंजीत भगत पिता का नाम:: राम लाल भगत मकान संख्या : 08 उम्र : 27 लिंग: : पुरुष	436	XPW2724011	निर्वाचक का नाम : रंजन कुमार पिता का नाम:: रामलाल भगत मकान संख्या : 8 उम्र : 20 लिंग: : पुरुष
437	GFW5642129	निर्वाचक का नाम : भदई भगत पिता का नाम:: बैजू भगत मकान संख्या : 9 उम्र : 47 लिंग: : पुरुष	438	BR/12/014/051258	निर्वाचक का नाम : उरप्रमीला देवी पति का नाम: भदई भगत मकान संख्या : 9 उम्र : 45 लिंग: : महिला	439	GFW1345982	निर्वाचक का नाम : विश्वनाथ भगत पिता का नाम:: बैजू भगत मकान संख्या : 9 उम्र : 44 लिंग: : पुरुष
440	GFW1346931	निर्वाचक का नाम : परमीना देवी पति का नाम: विश्वनाथ भगत मकान संख्या : 9 उम्र : 43 लिंग: : महिला	441	XPW1408772	निर्वाचक का नाम : दीनानाथ भगत पिता का नाम:: बैजू भगत मकान संख्या : 9 उम्र : 41 लिंग: : पुरुष	442	XPW0014472	निर्वाचक का नाम : राम नाथ भगत पिता का नाम:: बैजू भगत मकान संख्या : 9 उम्र : 38 लिंग: : पुरुष
443	XPW1408806	निर्वाचक का नाम : कौशल्या देवी पति का नाम: दीनानाथ भगत मकान संख्या : 9 उम्र : 36 लिंग: : महिला	444	XPW2645596	निर्वाचक का नाम : मिंटु कुमार पिता का नाम:: विश्वनाथ भगत मकान संख्या : 9 उम्र : 25 लिंग: : पुरुष	445	XPW2645646	निर्वाचक का नाम : अंजलि कुमारी पति का नाम: मिंटु कुमार मकान संख्या : 9 उम्र : 22 लिंग: : महिला
446	BR/12/014/051037	निर्वाचक का नाम : पुनीत महतो पिता का नाम:: किशुन महतो मकान संख्या : 10 उम्र : 58 लिंग: : पुरुष	447	BR/12/014/051044	निर्वाचक का नाम : प्रभावती महतो पति का नाम: पुनीत महतो मकान संख्या : 10 उम्र : 56 लिंग: : महिला	448	XPW1195288	निर्वाचक का नाम : रविंद्र कुशवाहा पिता का नाम:: पुनीत कुशवाहा मकान संख्या : 10 उम्र : 29 लिंग: : पुरुष

449	XPW2583268	निर्वाचक का नाम : सुभाष कुशवाहा पिता का नाम: पुनीत कुशवाहा मकान संख्या : 10 उम्र : 23 लिंग: : पुरुष	फोटो उपलब्ध	450	BR/12/014/051052	निर्वाचक का नाम : पुकार महतो पिता का नाम: अच्छेलाल महतो मकान संख्या : 11 उम्र : 49 लिंग: : पुरुष	फोटो उपलब्ध	451	BR/12/014/051043	निर्वाचक का नाम : सुशीला देवी पति का नाम: पुकार महतो मकान संख्या : 11 उम्र : 47 लिंग: : महिला	फोटो उपलब्ध
452	GFW1346329	निर्वाचक का नाम : गोपाल महतो पिता का नाम: अच्छेलाल महतो मकान संख्या : 11 उम्र : 45 लिंग: : पुरुष	फोटो उपलब्ध	453	XPW0014233	निर्वाचक का नाम : चनदा देवी पति का नाम: गोपाल महतो मकान संख्या : 11 उम्र : 39 लिंग: : महिला	फोटो उपलब्ध	454	XPW1408897	निर्वाचक का नाम : सबिता देवी पति का नाम: नववेश पासवान मकान संख्या : 11 उम्र : 32 लिंग: : महिला	फोटो उपलब्ध
455	XPW1902675	निर्वाचक का नाम : ओमप्रकाश कुशवाहा पिता का नाम: पुकार महतो मकान संख्या : 11 उम्र : 30 लिंग: : पुरुष	फोटो उपलब्ध	456	XPW1902683	निर्वाचक का नाम : पिकी देवी पति का नाम: ओमप्रकाश कुशवाहा मकान संख्या : 11 उम्र : 28 लिंग: : महिला	फोटो उपलब्ध	457	XPW2971042	निर्वाचक का नाम : प्रीति कुमारी पति का नाम: पपु कुमार मकान संख्या : 11 उम्र : 25 लिंग: : महिला	फोटो उपलब्ध
458	BR/12/014/051035	निर्वाचक का नाम : चुल्हाई महतो पिता का नाम: सटहु महतो मकान संख्या : 12 उम्र : 56 लिंग: : पुरुष	फोटो उपलब्ध	459	GFW1349174	निर्वाचक का नाम : कुल्लहाई महतो पिता का नाम: सटहु महतो मकान संख्या : 12 उम्र : 56 लिंग: : पुरुष	फोटो उपलब्ध	460	BR/12/014/051041	निर्वाचक का नाम : धुनिया देवी पति का नाम: चुल्हाई महतो मकान संख्या : 12 उम्र : 55 लिंग: : महिला	फोटो उपलब्ध
461	GFW1347079	निर्वाचक का नाम : संझा देवी पति का नाम: कुल्हाई महतो मकान संख्या : 12 उम्र : 52 लिंग: : महिला	फोटो उपलब्ध	462	XPW1195114	निर्वाचक का नाम : जितेंद्र कुशवाहा पिता का नाम: चुल्हाई महतो मकान संख्या : 12 उम्र : 30 लिंग: : पुरुष	फोटो उपलब्ध	463	XPW1932599	निर्वाचक का नाम : बिरेंद्र कुशवाहा पिता का नाम: चुल्हाई महतो मकान संख्या : 12 उम्र : 26 लिंग: : पुरुष	फोटो उपलब्ध
464	XPW2563377	निर्वाचक का नाम : अमृता देवी पति का नाम: बिरेंद्र कुशवाहा मकान संख्या : 12 उम्र : 25 लिंग: : महिला	फोटो उपलब्ध	465	BR/12/014/051338	निर्वाचक का नाम : विगन महतो पिता का नाम: श्रवण महतो मकान संख्या : 13 उम्र : 47 लिंग: : पुरुष	फोटो उपलब्ध	466	GFW1347939	निर्वाचक का नाम : अभी नन्दन महतो पिता का नाम: श्रवण महतो मकान संख्या : 13 उम्र : 44 लिंग: : पुरुष	फोटो उपलब्ध
467	XPW1408566	निर्वाचक का नाम : अली महमद मंसूरी पिता का नाम: हबीब मिया मंसूरी मकान संख्या : 13 उम्र : 43 लिंग: : पुरुष	फोटो उपलब्ध	468	GFW5233424	निर्वाचक का नाम : पुजा देवी पति का नाम: अभीनन्दन महतो मकान संख्या : 13 उम्र : 40 लिंग: : महिला	फोटो उपलब्ध	469	XPW1408541	निर्वाचक का नाम : अफनाज़ खातून पति का नाम: अली महमद मकान संख्या : 13 उम्र : 39 लिंग: : महिला	फोटो उपलब्ध
470	XPW0963355	निर्वाचक का नाम : संदीप महतो पिता का नाम: बिगन महतो मकान संख्या : 13 उम्र : 32 लिंग: : पुरुष	फोटो उपलब्ध	471	XPW0963363	निर्वाचक का नाम : रंजीत कुमार पिता का नाम: बिगन महतो मकान संख्या : 13 उम्र : 29 लिंग: : पुरुष	फोटो उपलब्ध	472	XPW0963371	निर्वाचक का नाम : अजित कुमार पिता का नाम: विगन महतो मकान संख्या : 13 उम्र : 28 लिंग: : पुरुष	फोटो उपलब्ध
473	XPW2647618	निर्वाचक का नाम : अनिकेत कुमार पिता का नाम: विगन महतो मकान संख्या : 13 उम्र : 24 लिंग: : पुरुष	फोटो उपलब्ध	474	GFW1345602	निर्वाचक का नाम : लालमोहमद मियां पिता का नाम: रहमान मियां मकान संख्या : 14 उम्र : 55 लिंग: : पुरुष	फोटो उपलब्ध	# 475	XPW3033131	निर्वाचक का नाम : समीना खातून पति का नाम: लालमोहमद मियां मकान संख्या : 14 उम्र : 60 लिंग: : महिला	फोटो उपलब्ध
476	GFW1348903	निर्वाचक का नाम : फूल महमद मियां पति का नाम: रहमान मियां मकान संख्या : 14 उम्र : 50 लिंग: : महिला	फोटो उपलब्ध	477	XPW1478007	निर्वाचक का नाम : तैरून नेशा पति का नाम: फूल महमद मियां मकान संख्या : 14 उम्र : 48 लिंग: : महिला	फोटो उपलब्ध	478	XPW0963447	निर्वाचक का नाम : जियाउल हक पिता का नाम: लालमोहन मियां मकान संख्या : 14 उम्र : 35 लिंग: : पुरुष	फोटो उपलब्ध

479	XPW0963421	निर्वाचक का नाम : जबिउल्लाह पिता का नाम: लालमोहन मिया मकान संख्या : 14 उम्र : 34 लिंग: : पुरुष	फोटो उपलब्ध	480	XPW0963439	निर्वाचक का नाम : गैसून खातून अन्य: लालमोहन मिया मकान संख्या : 14 उम्र : 31 लिंग: : महिला	फोटो उपलब्ध	481	XPW1989318	निर्वाचक का नाम : शाहेब मंसूरी पिता का नाम: फूलमहम्मद मंसूरी मकान संख्या : 14 उम्र : 30 लिंग: : पुरुष	फोटो उपलब्ध
482	BR/12/014/051257	निर्वाचक का नाम : आपशा खातून पति का नाम: नूर मोहम्मद मकान संख्या : 15 उम्र : 71 लिंग: : महिला	फोटो उपलब्ध	483	GFW3681095	निर्वाचक का नाम : गफूर मंसूरी पिता का नाम: नूर मोहम्मद मकान संख्या : 15 उम्र : 45 लिंग: : पुरुष	फोटो उपलब्ध	484	GFW1348366	निर्वाचक का नाम : सकुर मंसूरी पिता का नाम: नूर मोहम्मद मकान संख्या : 15 उम्र : 43 लिंग: : पुरुष	फोटो उपलब्ध
485	GFW3683174	निर्वाचक का नाम : मोमीना खातून पति का नाम: गफूर मंसूरी मकान संख्या : 15 उम्र : 42 लिंग: : महिला	फोटो उपलब्ध	486	XPW0210856	निर्वाचक का नाम : जहूर मंसूरी पिता का नाम: नूरमहमद मंसूरी मकान संख्या : 15 उम्र : 40 लिंग: : महिला	फोटो उपलब्ध	487	BR/12/014/051236	निर्वाचक का नाम : मनोहर देवी पति का नाम: भोला महतो मकान संख्या : 16 उम्र : 69 लिंग: : महिला	फोटो उपलब्ध
488	XPW0210336	निर्वाचक का नाम : हरि शंकर महतो पिता का नाम: भोला महतो मकान संख्या : 16 उम्र : 44 लिंग: : पुरुष	फोटो उपलब्ध	489	XPW0210328	निर्वाचक का नाम : गौरी शंकर महतो पिता का नाम: भोला महतो मकान संख्या : 16 उम्र : 43 लिंग: : पुरुष	फोटो उपलब्ध	490	XPW0210864	निर्वाचक का नाम : मनोरमा देवी पति का नाम: गौरी शंकर महतो मकान संख्या : 16 उम्र : 42 लिंग: : महिला	फोटो उपलब्ध
491	GFW5233564	निर्वाचक का नाम : सीमा देवी पति का नाम: हरीशंकर महतो मकान संख्या : 16 उम्र : 40 लिंग: : महिला	फोटो उपलब्ध	492	BR/12/014/051370	निर्वाचक का नाम : मोहन महतो पिता का नाम: ईनरमन महतो मकान संख्या : 17 उम्र : 57 लिंग: : पुरुष	फोटो उपलब्ध	493	BR/12/014/051122	निर्वाचक का नाम : राधो महतो पिता का नाम: रामअयोध्या महतो मकान संख्या : 18 उम्र : 55 लिंग: : पुरुष	फोटो उपलब्ध
494	BR/12/014/051297	निर्वाचक का नाम : सुरिंदर महतो पिता का नाम: राम अयोध्या महतो मकान संख्या : 18 उम्र : 48 लिंग: : पुरुष	फोटो उपलब्ध	495	BR/12/014/051314	निर्वाचक का नाम : नागेन्द्र महतो पिता का नाम: राम अयोध्या महतो मकान संख्या : 19 उम्र : 43 लिंग: : महिला	फोटो उपलब्ध	496	GFW5642533	निर्वाचक का नाम : गायत्री देवी पति का नाम: नागेन्द्र महतो मकान संख्या : 19 उम्र : 39 लिंग: : महिला	फोटो उपलब्ध
497	XPW2655157	निर्वाचक का नाम : श्री राम महतो पिता का नाम: नागेन्द्र महतो मकान संख्या : 19 उम्र : 25 लिंग: : पुरुष	फोटो उपलब्ध	498	BR/12/014/051192	निर्वाचक का नाम : बलदेव महतो पिता का नाम: वंती महतो मकान संख्या : 20 उम्र : 85 लिंग: : पुरुष	फोटो उपलब्ध	499	BR/12/014/051377	निर्वाचक का नाम : राजदेव महतो पिता का नाम: बलदेव महतो मकान संख्या : 20 उम्र : 55 लिंग: : पुरुष	फोटो उपलब्ध
500	XPW0210344	निर्वाचक का नाम : वासदेव महतो पिता का नाम: वालदेव महतो मकान संख्या : 20 उम्र : 43 लिंग: : पुरुष	फोटो उपलब्ध	501	GFW5233051	निर्वाचक का नाम : रंजू देवी पति का नाम: वासदेव महतो मकान संख्या : 20 उम्र : 38 लिंग: : महिला	फोटो उपलब्ध	502	XPW1478015	निर्वाचक का नाम : राकेश महतो पिता का नाम: राजदेव महतो मकान संख्या : 20 उम्र : 28 लिंग: : पुरुष	फोटो उपलब्ध
503	XPW2721066	निर्वाचक का नाम : विकाश कुमार पिता का नाम: वासदेव महतो मकान संख्या : 20 उम्र : 27 लिंग: : पुरुष	फोटो उपलब्ध	504	XPW2722932	निर्वाचक का नाम : चंदा कुमारी पति का नाम: विकाश महतो मकान संख्या : 20 उम्र : 22 लिंग: : महिला	फोटो उपलब्ध	505	BR/12/014/051001	निर्वाचक का नाम : शारदा देवी पति का नाम: आधार महतो मकान संख्या : 21 उम्र : 66 लिंग: : महिला	फोटो उपलब्ध
506	XPW1477843	निर्वाचक का नाम : मोहम्मद असलम पिता का नाम: शेख अलियास मकान संख्या : 21 उम्र : 39 लिंग: : पुरुष	फोटो उपलब्ध	507	GFW5233085	निर्वाचक का नाम : प्रेम शीला देवी पति का नाम: जीयालाल महतो मकान संख्या : 21 उम्र : 36 लिंग: : महिला	फोटो उपलब्ध	508	XPW0963157	निर्वाचक का नाम : लालती देवी पति का नाम: राजेश महतो मकान संख्या : 21 उम्र : 32 लिंग: : महिला	फोटो उपलब्ध

509	GFW1348101	निर्वाचक का नाम : राजेंद्र महतो पिता का नाम: सरयुग महतो मकान संख्या : 22 उम्र : 58 लिंग: : पुरुष	फोटो उपलब्ध	510	XPW1576693	निर्वाचक का नाम : समुद्री देवी पति का नाम: राजेंद्र महतो मकान संख्या : 22 उम्र : 55 लिंग: : महिला	फोटो उपलब्ध	511	XPW2536225	निर्वाचक का नाम : सुगुन तारा पति का नाम: शक्तिउल्लाह मकान संख्या : 22 उम्र : 35 लिंग: : महिला	फोटो उपलब्ध
512	XPW1195312	निर्वाचक का नाम : जीतेन्द्र महतो पिता का नाम: राजेंद्र महतो मकान संख्या : 22 उम्र : 30 लिंग: : पुरुष	फोटो उपलब्ध	513	GFW1343714	निर्वाचक का नाम : हरि शंकर महतो पिता का नाम: अकलु महतो मकान संख्या : 23 उम्र : 45 लिंग: : पुरुष	फोटो उपलब्ध	514	BR/12/014/051011	निर्वाचक का नाम : गौरी शंकर महतो पिता का नाम: अकलु महतो मकान संख्या : 23 उम्र : 44 लिंग: : पुरुष	फोटो उपलब्ध
515	GFW5233234	निर्वाचक का नाम : शैली देवी पति का नाम: गौरी शंकर महतो मकान संख्या : 23 उम्र : 43 लिंग: : महिला	फोटो उपलब्ध	516	XPW2834810	निर्वाचक का नाम : शैली देवी पति का नाम: गौरी शंकर महतो मकान संख्या : 23 उम्र : 41 लिंग: : महिला	फोटो उपलब्ध	517	XPW2740025	निर्वाचक का नाम : हरेशवर महतो पिता का नाम: गौरी शंकर महतो मकान संख्या : 23 उम्र : 28 लिंग: : पुरुष	फोटो उपलब्ध
518	XPW2740033	निर्वाचक का नाम : रुबी कुमारी पति का नाम: हरेशवर महतो मकान संख्या : 23 उम्र : 20 लिंग: : महिला	फोटो उपलब्ध	519	BR/12/014/051022	निर्वाचक का नाम : लालबती देवी पति का नाम: राम असेर महतो मकान संख्या : 24 उम्र : 71 लिंग: : महिला	फोटो उपलब्ध	520	XPW0964015	निर्वाचक का नाम : सुगुनतारा पति का नाम: सनाउल्लाह मकान संख्या : 24 उम्र : 42 लिंग: : महिला	फोटो उपलब्ध
521	GFW5642541	निर्वाचक का नाम : हीरा महतो पिता का नाम: राम असेर महतो मकान संख्या : 24 उम्र : 37 लिंग: : पुरुष	फोटो उपलब्ध	522	BR/12/014/051012	निर्वाचक का नाम : विन्देश्वरी मततो पिता का नाम: विशुन महतो मकान संख्या : 25 उम्र : 55 लिंग: : पुरुष	फोटो उपलब्ध	523	XPW0963207	निर्वाचक का नाम : संजय महतो पिता का नाम: विन्देश्वरी महतो मकान संख्या : 25 उम्र : 38 लिंग: : पुरुष	फोटो उपलब्ध
524	XPW0963199	निर्वाचक का नाम : रीमा देवी पति का नाम: संजय महतो मकान संख्या : 25 उम्र : 33 लिंग: : महिला	फोटो उपलब्ध	525	XPW0963330	निर्वाचक का नाम : रौशन तारा खातून पति का नाम: मंजारुल हक मकान संख्या : 25 उम्र : 31 लिंग: : महिला	फोटो उपलब्ध	526	BR/12/014/051188	निर्वाचक का नाम : माया देवी पति का नाम: बिनदेशरी महतो मकान संख्या : 26 उम्र : 51 लिंग: : महिला	फोटो उपलब्ध
527	XPW0963009	निर्वाचक का नाम : एजाजुल हक पिता का नाम: शेख नईम मकान संख्या : 26 उम्र : 30 लिंग: : पुरुष	फोटो उपलब्ध	528	XPW0014068	निर्वाचक का नाम : नथुनी महतो पिता का नाम: दीला महतो मकान संख्या : 28 उम्र : 44 लिंग: : पुरुष	फोटो उपलब्ध	529	XPW0963231	निर्वाचक का नाम : शारदा देवी पति का नाम: नथुनी महतो मकान संख्या : 28 उम्र : 32 लिंग: : महिला	फोटो उपलब्ध
530	BR/12/014/051395	निर्वाचक का नाम : पुनीत महतो पिता का नाम: सहदेव महतो मकान संख्या : 29 उम्र : 55 लिंग: : पुरुष	फोटो उपलब्ध	531	GFW1344043	निर्वाचक का नाम : लम्पण महतो पिता का नाम: सहदेव महतो मकान संख्या : 29 उम्र : 51 लिंग: : पुरुष	फोटो उपलब्ध	532	XPW0963744	निर्वाचक का नाम : मीना देवी पति का नाम: पुनीत महतो मकान संख्या : 29 उम्र : 42 लिंग: : महिला	फोटो उपलब्ध
533	XPW2315679	निर्वाचक का नाम : लाल बाबू कुमार पिता का नाम: लक्ष्मण महतो मकान संख्या : 29 उम्र : 26 लिंग: : पुरुष	फोटो उपलब्ध	534	XPW0013698	निर्वाचक का नाम : चुल्हाई महतो पिता का नाम: छठु महतो मकान संख्या : 30 उम्र : 48 लिंग: : पुरुष	फोटो उपलब्ध	535	XPW2757672	निर्वाचक का नाम : शान्ती देवी पति का नाम: चुल्हाई महतो मकान संख्या : 30 उम्र : 48 लिंग: : महिला	फोटो उपलब्ध
536	BR/12/014/051076	निर्वाचक का नाम : भुखल महतो पिता का नाम: छठु महतो मकान संख्या : 30 उम्र : 43 लिंग: : पुरुष	फोटो उपलब्ध	537	GFW5233069	निर्वाचक का नाम : अनीता देवी पति का नाम: भुखल महतो मकान संख्या : 30 उम्र : 39 लिंग: : महिला	फोटो उपलब्ध	538	XPW1738251	निर्वाचक का नाम : सीमा देवी पति का नाम: दिनेश महतो मकान संख्या : 30 उम्र : 32 लिंग: : महिला	फोटो उपलब्ध

539	XPW2654960	निर्वाचक का नाम : रामनिवास कुमार पिता का नाम: बुल्हाई महतो मकान संख्या : 30 उम्र : 22 लिंग: : पुरुष	फोटो उपलब्ध	540	GFW1343748	निर्वाचक का नाम : वकील मंसूरी पिता का नाम: सलीम मंसूरी मकान संख्या : 31 उम्र : 57 लिंग: : पुरुष	फोटो उपलब्ध	541	GFW1343755	निर्वाचक का नाम : हरिलिया खातून पिता का नाम: वकिल मंसूरी मकान संख्या : 31 उम्र : 51 लिंग: : महिला	फोटो उपलब्ध
542	XPW1478106	निर्वाचक का नाम : नुरुल नेशा पति का नाम: वकील मंसूरी मकान संख्या : 31 उम्र : 30 लिंग: : महिला	फोटो उपलब्ध	543	XPW1408574	निर्वाचक का नाम : तस्लीमा खातून पति का नाम: जफीर मंसूरी मकान संख्या : 31 उम्र : 29 लिंग: : महिला	फोटो उपलब्ध	544	XPW1478114	निर्वाचक का नाम : जफीर मंसूरी पिता का नाम: वकील मंसूरी मकान संख्या : 31 उम्र : 29 लिंग: : पुरुष	फोटो उपलब्ध
545	BR/12/014/051285	निर्वाचक का नाम : भोला पिता का नाम: शेख तवारक मकान संख्या : 32 उम्र : 61 लिंग: : पुरुष	फोटो उपलब्ध	546	XPW0963405	निर्वाचक का नाम : शे० सोएब आलम पिता का नाम: शेख भोला मकान संख्या : 32 उम्र : 34 लिंग: : पुरुष	फोटो उपलब्ध	547	XPW2885952	निर्वाचक का नाम : जिनिया खातून पति का नाम: शेख सोएब आलम मकान संख्या : 32 उम्र : 33 लिंग: : महिला	फोटो उपलब्ध
548	XPW2921476	निर्वाचक का नाम : ओमैर पिता का नाम: शेख भोला मकान संख्या : 32 उम्र : 28 लिंग: : पुरुष	फोटो उपलब्ध	549	XPW2921542	निर्वाचक का नाम : आफसाना खातून पति का नाम: ओमैर मकान संख्या : 32 उम्र : 24 लिंग: : महिला	फोटो उपलब्ध	550	GFW1345099	निर्वाचक का नाम : जमील अख्तर पिता का नाम: ईशा मोहम्मद मकान संख्या : 33 उम्र : 49 लिंग: : पुरुष	फोटो उपलब्ध
551	GFW1346279	निर्वाचक का नाम : नुरनेशा उर्फ रूना पति का नाम: जमील अख्तर मकान संख्या : 33 उम्र : 47 लिंग: : महिला	फोटो उपलब्ध	552	XPW0963348	निर्वाचक का नाम : अजरेन अली माता का नाम: मुनेशा खातून मकान संख्या : 33 उम्र : 30 लिंग: : पुरुष	फोटो उपलब्ध	553	XPW1932581	निर्वाचक का नाम : तबरेज अख्तर पिता का नाम: मोहम्मद जमील अख्तर मकान संख्या : 33 उम्र : 28 लिंग: : पुरुष	फोटो उपलब्ध
554	XPW1989243	निर्वाचक का नाम : खुशबु खातून पति का नाम: अजरेन अली मकान संख्या : 33 उम्र : 26 लिंग: : महिला	फोटो उपलब्ध	555	XPW2618320	निर्वाचक का नाम : लाडली खातून पति का नाम: तबरेज अख्तर मकान संख्या : 33 उम्र : 26 लिंग: : महिला	फोटो उपलब्ध	556	GFW1349109	निर्वाचक का नाम : आसीम मंसूरी पिता का नाम: ईशा मोहम्मद मकान संख्या : 34 उम्र : 55 लिंग: : पुरुष	फोटो उपलब्ध
557	GFW1346261	निर्वाचक का नाम : शबिला खातून पति का नाम: यासीन मंसूरी मकान संख्या : 34 उम्र : 54 लिंग: : महिला	फोटो उपलब्ध	558	XPW0013771	निर्वाचक का नाम : अंसगर मंसूरी पिता का नाम: आसीन मंसूरी मकान संख्या : 34 उम्र : 38 लिंग: : पुरुष	फोटो उपलब्ध	559	XPW0962969	निर्वाचक का नाम : रिंकु देवी पति का नाम: धर्मेन्द्र राम मकान संख्या : 34 उम्र : 33 लिंग: : महिला	फोटो उपलब्ध
560	BR/12/014/051321	निर्वाचक का नाम : लत्रमीनी पति का नाम: इदरीस मंसूरी मकान संख्या : 35 उम्र : 67 लिंग: : महिला	फोटो उपलब्ध	561	XPW1989342	निर्वाचक का नाम : रहमत खातून पति का नाम: मोहम्मद अहमद अली मकान संख्या : 35 उम्र : 28 लिंग: : महिला	फोटो उपलब्ध	562	BR/12/014/051363	निर्वाचक का नाम : ठागा मंसूरी पिता का नाम: नथुनी मंसूरी मकान संख्या : 36 उम्र : 66 लिंग: : पुरुष	फोटो उपलब्ध
563	BR/12/014/051024	निर्वाचक का नाम : कसीदा खातून पति का नाम: ठागा मंसूरी मकान संख्या : 36 उम्र : 61 लिंग: : महिला	फोटो उपलब्ध	564	XPW2590396	निर्वाचक का नाम : फिरोज मंसूरी पिता का नाम: ठागा मंसूरी मकान संख्या : 36 उम्र : 28 लिंग: : पुरुष	फोटो उपलब्ध	565	XPW2665032	निर्वाचक का नाम : नजमी प्रवीण पति का नाम: फिरोज मंसूरी मकान संख्या : 36 उम्र : 22 लिंग: : महिला	फोटो उपलब्ध
566	BR/12/014/051345	निर्वाचक का नाम : फरमुद मंसूरी पिता का नाम: नथुनी मंसूरी मकान संख्या : 37 उम्र : 65 लिंग: : पुरुष	फोटो उपलब्ध	567	BR/12/014/051322	निर्वाचक का नाम : अमना खातून पति का नाम: फरमुद मंसूरी मकान संख्या : 37 उम्र : 57 लिंग: : महिला	फोटो उपलब्ध	568	GFW1345917	निर्वाचक का नाम : सलाहुद्दीन पिता का नाम: फरमुद मंसूरी मकान संख्या : 37 उम्र : 44 लिंग: : पुरुष	फोटो उपलब्ध

569 निर्वाचक का नाम : मोसरत प्रवीण पति का नाम: जमालुद्दीन मकान संख्या : 37 उम्र : 29 लिंग: : महिला	XPW1477900	570 निर्वाचक का नाम : महमूद तैयब मंसूरी पिता का नाम:: नथुनी मंसूरी मकान संख्या : 38 उम्र : 68 लिंग: : पुरुष	XPW0210359	571 निर्वाचक का नाम : शैरून नेशा पति का नाम: तैयब मंसूरी मकान संख्या : 38 उम्र : 65 लिंग: : महिला	GFW1346303
572 निर्वाचक का नाम : ललन चौधरी पिता का नाम:: शिव मंगल चौधरी मकान संख्या : 40 उम्र : 37 लिंग: : पुरुष	XPW0013813	573 निर्वाचक का नाम : कौशल्या देवी पति का नाम: शिव मंगल चौधरी मकान संख्या : 41 उम्र : 53 लिंग: : महिला	BR/12/014/051347	574 निर्वाचक का नाम : यादोलाल साह पिता का नाम:: लखन साह मकान संख्या : 42 उम्र : 62 लिंग: : पुरुष	GFW1347012
575 निर्वाचक का नाम : कंचन देवी पति का नाम: यादोलाल साह मकान संख्या : 42 उम्र : 60 लिंग: : महिला	BR/12/014/051015	576 निर्वाचक का नाम : आशा देवी पिता का नाम:: यदोलाल साह मकान संख्या : 42 उम्र : 31 लिंग: : महिला	XPW0963991	577 निर्वाचक का नाम : नंद किशोर प्रसाद पिता का नाम:: सुखराम भगत मकान संख्या : 43 उम्र : 63 लिंग: : पुरुष	GFW1346204
# 578 निर्वाचक का नाम : रंभा देवी पति का नाम: नंदकिशोर प्रसाद मकान संख्या : 43 उम्र : 61 लिंग: : महिला	XPW2794220	579 निर्वाचक का नाम : अवधेश प्रसाद चौरसिया पिता का नाम:: सुखराम भगत मकान संख्या : 43 उम्र : 48 लिंग: : पुरुष	BR/12/014/051367	580 निर्वाचक का नाम : दुर्गा देवी पति का नाम: अवधेश प्रसाद चौरसिया मकान संख्या : 43 उम्र : 45 लिंग: : महिला	GFW1346667
581 निर्वाचक का नाम : कार्तिक कुमार चौरसिया पिता का नाम:: अवधेश प्रसाद चौरसिया मकान संख्या : 43 उम्र : 21 लिंग: : पुरुष	XPW2927523	582 निर्वाचक का नाम : सकलदेव पंडित पिता का नाम:: प्रसाद पंडित मकान संख्या : 44 उम्र : 68 लिंग: : पुरुष	BR/12/014/051337	583 निर्वाचक का नाम : जयनारायण पंडित पिता का नाम:: सकलदेव पंडित मकान संख्या : 44 उम्र : 44 लिंग: : पुरुष	BR/12/014/051336
584 निर्वाचक का नाम : रामवरन पंडित पिता का नाम:: लालू पंडित मकान संख्या : 45 उम्र : 56 लिंग: : पुरुष	BR/12/014/051112	# 585 निर्वाचक का नाम : सोनिया देवी पति का नाम: रामवरन पंडित मकान संख्या : 45 उम्र : 60 लिंग: : महिला	XPW2982163	586 निर्वाचक का नाम : सुधीर पंडित पिता का नाम:: लालू पंडित मकान संख्या : 45 उम्र : 47 लिंग: : पुरुष	GFW1344639
587 निर्वाचक का नाम : धनमन्ती देवी पति का नाम: सुधीर पंडित मकान संख्या : 45 उम्र : 45 लिंग: : महिला	BR/12/014/051067	588 निर्वाचक का नाम : रजनीश पंडित पिता का नाम:: रामवरन पंडित मकान संख्या : 45 उम्र : 38 लिंग: : पुरुष	XPW2558575	589 निर्वाचक का नाम : चन्दा देवी पति का नाम: रजनीश पंडित मकान संख्या : 45 उम्र : 35 लिंग: : महिला	XPW2558625
590 निर्वाचक का नाम : भूषण कुमार पंडित पिता का नाम:: रामवरन पंडित मकान संख्या : 45 उम्र : 31 लिंग: : पुरुष	XPW2601474	591 निर्वाचक का नाम : राकेश पंडित पिता का नाम:: सुधीर पंडित मकान संख्या : 45 उम्र : 30 लिंग: : पुरुष	XPW0963892	592 निर्वाचक का नाम : रौशन कुमार पंडित पिता का नाम:: रामवरन पंडित मकान संख्या : 45 उम्र : 28 लिंग: : पुरुष	XPW2601573
593 निर्वाचक का नाम : अनीता कुमारी पति का नाम: भूषण कुमार पंडित मकान संख्या : 45 उम्र : 25 लिंग: : महिला	XPW2557700	594 निर्वाचक का नाम : सोनी कुमारी पति का नाम: रौशन कुमार पंडित मकान संख्या : 45 उम्र : 22 लिंग: : महिला	XPW2558500	595 निर्वाचक का नाम : अर्जुन पंडित पिता का नाम:: कपिलदेव पंडित मकान संख्या : 46 उम्र : 43 लिंग: : पुरुष	BR/12/014/051389
596 निर्वाचक का नाम : किरण देवी पति का नाम: अर्जुन पंडित मकान संख्या : 46 उम्र : 39 लिंग: : महिला	XPW0210419	# 597 निर्वाचक का नाम : जलेश्वरी देवी पति का नाम: जोखू पंडित मकान संख्या : 47 उम्र : 61 लिंग: : महिला	XPW2981710	598 निर्वाचक का नाम : रीमा देवी अन्य: जोखू पंडित मकान संख्या : 47 उम्र : 32 लिंग: : महिला	XPW0963769

599	XPW0963827	निर्वाचक का नाम : अशोक पंडित पिता का नाम: जोखू पंडित मकान संख्या : 47 उम्र : 32 लिंग: : पुरुष	फोटो उपलब्ध	600	XPW2316354	निर्वाचक का नाम : राजेश कुमार पिता का नाम: जोखू पंडित मकान संख्या : 47 उम्र : 31 लिंग: : पुरुष	फोटो उपलब्ध	601	XPW0963835	निर्वाचक का नाम : अमरजीत पंडित पिता का नाम: जोखू पंडित मकान संख्या : 47 उम्र : 30 लिंग: : पुरुष	फोटो उपलब्ध
602	XPW2314722	निर्वाचक का नाम : रिकू देवी पति का नाम: राजेश पंडित मकान संख्या : 47 उम्र : 27 लिंग: : महिला	फोटो उपलब्ध	603	BR/12/014/051360	निर्वाचक का नाम : नंदलाल पंडित पिता का नाम: भूपेन्द्र पंडित मकान संख्या : 48 उम्र : 65 लिंग: : पुरुष	फोटो उपलब्ध	604	BR/12/014/051254	निर्वाचक का नाम : महावती देवी पति का नाम: नंदलाल पंडित मकान संख्या : 48 उम्र : 63 लिंग: : महिला	फोटो उपलब्ध
605	XPW0963264	निर्वाचक का नाम : धनमती देवी पति का नाम: संतोष कुमार पंडित मकान संख्या : 48 उम्र : 34 लिंग: : महिला	फोटो उपलब्ध	606	XPW1478056	निर्वाचक का नाम : किरण देवी पति का नाम: सत्येन्द्र कुमार पटेल मकान संख्या : 48 उम्र : 32 लिंग: : महिला	फोटो उपलब्ध	607	XPW1989250	निर्वाचक का नाम : बबुनी देवी पति का नाम: अवनिश कुमार पंडित मकान संख्या : 48 उम्र : 28 लिंग: : महिला	फोटो उपलब्ध
608	GFW2101327	निर्वाचक का नाम : चितरंजन पंडित पिता का नाम: गणेश पंडित मकान संख्या : 49 उम्र : 41 लिंग: : पुरुष	फोटो उपलब्ध	609	GFW5642285	निर्वाचक का नाम : वन्दना देवी पति का नाम: चितरंजन पंडित मकान संख्या : 49 उम्र : 38 लिंग: : महिला	फोटो उपलब्ध	610	BR/12/014/051075	निर्वाचक का नाम : सुरेश पंडित पिता का नाम: भूखल पंडित मकान संख्या : 50 उम्र : 45 लिंग: : पुरुष	फोटो उपलब्ध
611	BR/12/014/051289	निर्वाचक का नाम : नीलम देवी पति का नाम: रमेश पंडित मकान संख्या : 50 उम्र : 43 लिंग: : महिला	फोटो उपलब्ध	612	XPW0963025	निर्वाचक का नाम : रेखा देवी पति का नाम: बालाजी मंडल मकान संख्या : 50 उम्र : 32 लिंग: : महिला	फोटो उपलब्ध	613	BR/12/014/051401	निर्वाचक का नाम : रमेश पंडित पिता का नाम: भूखल पंडित मकान संख्या : 51 उम्र : 45 लिंग: : पुरुष	फोटो उपलब्ध
614	BR/12/014/051412	निर्वाचक का नाम : इनरवती देवी पति का नाम: राम आशीष पंडित मकान संख्या : 52 उम्र : 53 लिंग: : महिला	फोटो उपलब्ध	615	BR/12/014/051255	निर्वाचक का नाम : मगनी पंडित पिता का नाम: शिव पंडित मकान संख्या : 52 उम्र : 43 लिंग: : पुरुष	फोटो उपलब्ध	616	XPW0963215	निर्वाचक का नाम : मीनाक्षी देवी पति का नाम: मंगनी पंडित मकान संख्या : 52 उम्र : 37 लिंग: : महिला	फोटो उपलब्ध
617	XPW0963058	निर्वाचक का नाम : उपेन्द्र पंडित माता का नाम: इनरवती देवी मकान संख्या : 52 उम्र : 35 लिंग: : पुरुष	फोटो उपलब्ध	618	XPW0963900	निर्वाचक का नाम : रूबी देवी पति का नाम: उपेन्द्र पंडित मकान संख्या : 52 उम्र : 32 लिंग: : महिला	फोटो उपलब्ध	619	XPW0962993	निर्वाचक का नाम : धर्मेन्द्र पंडित माता का नाम: इनरवती देवी मकान संख्या : 52 उम्र : 30 लिंग: : पुरुष	फोटो उपलब्ध
620	XPW2359883	निर्वाचक का नाम : जितेन्द्र कुमार पंडित पिता का नाम: राम आशीष पंडित मकान संख्या : 52 उम्र : 25 लिंग: : पुरुष	फोटो उपलब्ध	621	XPW2359818	निर्वाचक का नाम : हेरेन्द्र कुमार पिता का नाम: राम आशीष पंडित मकान संख्या : 52 उम्र : 23 लिंग: : पुरुष	फोटो उपलब्ध	622	XPW2359891	निर्वाचक का नाम : गीता देवी पति का नाम: जितेन्द्र कुमार पंडित मकान संख्या : 52 उम्र : 23 लिंग: : महिला	फोटो उपलब्ध
623	BR/12/014/051247	निर्वाचक का नाम : वंशी पंडित पिता का नाम: बुधन पंडित मकान संख्या : 53 उम्र : 65 लिंग: : पुरुष	फोटो उपलब्ध	624	GFW1345685	निर्वाचक का नाम : रामस्वप पंडित पिता का नाम: वंशी पंडित मकान संख्या : 53 उम्र : 51 लिंग: : पुरुष	फोटो उपलब्ध	625	GFW1345727	निर्वाचक का नाम : मोहीचन पंडित पिता का नाम: वंशी पंडित मकान संख्या : 53 उम्र : 47 लिंग: : पुरुष	फोटो उपलब्ध
626	GFW5233457	निर्वाचक का नाम : देवकली देवी पति का नाम: रामस्वरूप पंडित मकान संख्या : 53 उम्र : 44 लिंग: : महिला	फोटो उपलब्ध	627	XPW0013367	निर्वाचक का नाम : चुन्नी देवी पति का नाम: मोहिचन पंडित मकान संख्या : 53 उम्र : 42 लिंग: : महिला	फोटो उपलब्ध	628	XPW2317667	निर्वाचक का नाम : राजू कुमार पिता का नाम: मोहिचंद पंडित मकान संख्या : 53 उम्र : 29 लिंग: : पुरुष	फोटो उपलब्ध

629	XPW2315737	निर्वाचक का नाम : बिकेश कुमार पिता का नाम: महिचंद पंडित मकान संख्या : 53 उम्र : 27 लिंग: : पुरुष	फोटो उपलब्ध	630	XPW2315554	निर्वाचक का नाम : सविता देवी पति का नाम: राजू कुमार मकान संख्या : 53 उम्र : 23 लिंग: : महिला	फोटो उपलब्ध	631	XPW1408905	निर्वाचक का नाम : रामदेव भगत पिता का नाम: लंगटू भगत मकान संख्या : 54 उम्र : 45 लिंग: : पुरुष	फोटो उपलब्ध
632	XPW0210427	निर्वाचक का नाम : रवीन्द्र पंडित पिता का नाम: राम अयोध्या पंडित मकान संख्या : 54 उम्र : 37 लिंग: : पुरुष	फोटो उपलब्ध	633	XPW2359842	निर्वाचक का नाम : अनिता देवी पति का नाम: उमेश पंडित मकान संख्या : 54 उम्र : 34 लिंग: : महिला	फोटो उपलब्ध	634	XPW1408707	निर्वाचक का नाम : सोनी देवी पति का नाम: श्रीनाथ पासवान मकान संख्या : 54 उम्र : 32 लिंग: : महिला	फोटो उपलब्ध
635	XPW0210435	निर्वाचक का नाम : रंजीत कुमार पंडित पिता का नाम: सुरेश पंडित मकान संख्या : 55 उम्र : 37 लिंग: : पुरुष	फोटो उपलब्ध	636	GFW5233416	निर्वाचक का नाम : मनोज पंडित पिता का नाम: राम चेत पंडित मकान संख्या : 56 उम्र : 38 लिंग: : पुरुष	फोटो उपलब्ध	637	BR/12/014/051307	निर्वाचक का नाम : शिव वंशी देवी पति का नाम: मनरूप पंडित मकान संख्या : 57 उम्र : 59 लिंग: : महिला	फोटो उपलब्ध
638	XPW0210872	निर्वाचक का नाम : रामविनय पंडित पिता का नाम: मनरूप पंडित मकान संख्या : 57 उम्र : 37 लिंग: : पुरुष	फोटो उपलब्ध	639	BR/12/014/051119	निर्वाचक का नाम : गोरी शंकर पंडित पिता का नाम: कोदा पंडित मकान संख्या : 58 उम्र : 45 लिंग: : पुरुष	फोटो उपलब्ध	640	BR/12/014/051302	निर्वाचक का नाम : निर्मला देवी पति का नाम: गोरी शंकर पंडित मकान संख्या : 58 उम्र : 43 लिंग: : महिला	फोटो उपलब्ध
641	XPW0963819	निर्वाचक का नाम : आशीर्वाद पंडित पिता का नाम: गोरीशंकर पंडित मकान संख्या : 58 उम्र : 31 लिंग: : पुरुष	फोटो उपलब्ध	642	XPW2563369	निर्वाचक का नाम : विवेक कुमार पिता का नाम: गोरी शंकर पंडित मकान संख्या : 58 उम्र : 28 लिंग: : पुरुष	फोटो उपलब्ध	643	BR/12/014/051056	निर्वाचक का नाम : नंदू पंडित पिता का नाम: अवतार पंडित मकान संख्या : 59 उम्र : 61 लिंग: : पुरुष	फोटो उपलब्ध
644	GFW1346527	निर्वाचक का नाम : रामराज पंडित पिता का नाम: अवतार पंडित मकान संख्या : 59 उम्र : 55 लिंग: : पुरुष	फोटो उपलब्ध	645	BR/12/014/051303	निर्वाचक का नाम : शैल कुमारी देवी पति का नाम: रामराज पंडित मकान संख्या : 59 उम्र : 51 लिंग: : महिला	फोटो उपलब्ध	646	BR/12/014/051311	निर्वाचक का नाम : शत्रुहन पंडित पिता का नाम: जगदीश पंडित मकान संख्या : 59 उम्र : 50 लिंग: : पुरुष	फोटो उपलब्ध
647	BR/12/014/051222	निर्वाचक का नाम : राजकुमारी देवी पति का नाम: यपुहन पंडित मकान संख्या : 59 उम्र : 47 लिंग: : महिला	फोटो उपलब्ध	648	GFW5233036	निर्वाचक का नाम : ललन पंडित पिता का नाम: जंगदीश पंडित मकान संख्या : 59 उम्र : 42 लिंग: : पुरुष	फोटो उपलब्ध	649	GFW3681772	निर्वाचक का नाम : मीणा देवी पति का नाम: रामेश्वर पंडित मकान संख्या : 59 उम्र : 39 लिंग: : महिला	फोटो उपलब्ध
650	GFW5642665	निर्वाचक का नाम : सुनीता देवी पति का नाम: जियालाल पंडित मकान संख्या : 59 उम्र : 37 लिंग: : महिला	फोटो उपलब्ध	651	XPW0963587	निर्वाचक का नाम : पंचु कुमार पंडित पिता का नाम: नंदू पंडित मकान संख्या : 59 उम्र : 31 लिंग: : पुरुष	फोटो उपलब्ध	652	XPW2315588	निर्वाचक का नाम : प्रमोद पंडित पिता का नाम: नंदू पंडित मकान संख्या : 59 उम्र : 30 लिंग: : पुरुष	फोटो उपलब्ध
653	XPW1932615	निर्वाचक का नाम : संजय पंडित पिता का नाम: रामराज पंडित मकान संख्या : 59 उम्र : 29 लिंग: : पुरुष	फोटो उपलब्ध	654	XPW1932623	निर्वाचक का नाम : नितु देवी पति का नाम: संजय पंडित मकान संख्या : 59 उम्र : 27 लिंग: : महिला	फोटो उपलब्ध	655	XPW2313484	निर्वाचक का नाम : रंजु कुमारी पति का नाम: पंचु कुमार मकान संख्या : 59 उम्र : 24 लिंग: : महिला	फोटो उपलब्ध
656	XPW2740009	निर्वाचक का नाम : सुजीत कुमार पिता का नाम: ललन पंडित मकान संख्या : 59 उम्र : 20 लिंग: : पुरुष	फोटो उपलब्ध	657	XPW2733053	निर्वाचक का नाम : निभा कुमारी पति का नाम: प्रमोद पंडित मकान संख्या : 59 उम्र : 19 लिंग: : महिला	फोटो उपलब्ध	658	BR/12/014/051128	निर्वाचक का नाम : सीताराम पंडित पिता का नाम: नारायण पंडित मकान संख्या : 60 उम्र : 63 लिंग: : पुरुष	फोटो उपलब्ध

659	GFW5233101	निर्वाचक का नाम : सुनार पंडित पिता का नाम: सीताराम पंडित मकान संख्या : 60 उम्र : 38 लिंग: : पुरुष	फोटो उपलब्ध	660	XPW2562577	निर्वाचक का नाम : मालती देवी पति का नाम: सुनार पंडित मकान संख्या : 60 उम्र : 35 लिंग: : महिला	फोटो उपलब्ध	661	XPW2536241	निर्वाचक का नाम : सीता देवी पति का नाम: धीरेन्द्र पंडित मकान संख्या : 60 उम्र : 30 लिंग: : महिला	फोटो उपलब्ध
662	XPW2562585	निर्वाचक का नाम : संगीता देवी पति का नाम: सुरेंद्र पंडित मकान संख्या : 60 उम्र : 30 लिंग: : महिला	फोटो उपलब्ध	663	GFW3681038	निर्वाचक का नाम : नंद किशोर पंडित पिता का नाम:: गगन देव पंडित मकान संख्या : 61 उम्र : 41 लिंग: : पुरुष	फोटो उपलब्ध	664	GFW5233192	निर्वाचक का नाम : रूपलाल पंडित पिता का नाम:: गगन देव पंडित मकान संख्या : 61 उम्र : 39 लिंग: : महिला	फोटो उपलब्ध
665	XPW0210450	निर्वाचक का नाम : फुलकुमारी देवी पति का नाम: नन्दकिशोर पंडित मकान संख्या : 61 उम्र : 39 लिंग: : महिला	फोटो उपलब्ध	666	GFW3682044	निर्वाचक का नाम : मंजू देवी पति का नाम: रूपलाल पंडित मकान संख्या : 61 उम्र : 37 लिंग: : महिला	फोटो उपलब्ध	667	XPW1478031	निर्वाचक का नाम : संदीप देवी पति का नाम: अवधेश पंडित मकान संख्या : 61 उम्र : 32 लिंग: : महिला	फोटो उपलब्ध
668	XPW2314755	निर्वाचक का नाम : रानी देवी पति का नाम: मोतीलाल पंडित मकान संख्या : 61 उम्र : 26 लिंग: : महिला	फोटो उपलब्ध	669	XPW2315703	निर्वाचक का नाम : मोतीलाल पंडित पिता का नाम:: नन्द किशोर पंडित मकान संख्या : 61 उम्र : 26 लिंग: : पुरुष	फोटो उपलब्ध	670	XPW2655371	निर्वाचक का नाम : अरुण कुमार पिता का नाम:: नंद किशोर पंडित मकान संख्या : 61 उम्र : 21 लिंग: : पुरुष	फोटो उपलब्ध
671	XPW2655439	निर्वाचक का नाम : चंदन कुमार पिता का नाम:: नंद किशोर पंडित मकान संख्या : 61 उम्र : 20 लिंग: : पुरुष	फोटो उपलब्ध	672	XPW0210898	निर्वाचक का नाम : उर्मिला देवी पति का नाम: सिकंदर पंडित मकान संख्या : 62 उम्र : 60 लिंग: : महिला	फोटो उपलब्ध	673	XPW0963793	निर्वाचक का नाम : उमा देवी पति का नाम: रामअनूप पंडित मकान संख्या : 62 उम्र : 32 लिंग: : महिला	फोटो उपलब्ध
674	XPW0963785	निर्वाचक का नाम : रीता देवी पति का नाम: अजय पंडित मकान संख्या : 62 उम्र : 31 लिंग: : महिला	फोटो उपलब्ध	675	XPW0963918	निर्वाचक का नाम : अजय पंडित पिता का नाम:: सिकंदर पंडित मकान संख्या : 62 उम्र : 31 लिंग: : पुरुष	फोटो उपलब्ध	676	XPW0210468	निर्वाचक का नाम : रामेश्वर पंडित पिता का नाम:: चन्दर पंडित मकान संख्या : 63 उम्र : 51 लिंग: : पुरुष	फोटो उपलब्ध
677	GFW1346774	निर्वाचक का नाम : बेदामी देवी पति का नाम: रामसेवक पंडित मकान संख्या : 63 उम्र : 49 लिंग: : महिला	फोटो उपलब्ध	678	GFW3681046	निर्वाचक का नाम : जलेश्वर पंडित पिता का नाम:: चन्दर पंडित मकान संख्या : 63 उम्र : 40 लिंग: : पुरुष	फोटो उपलब्ध	679	GFW3682069	निर्वाचक का नाम : ललीता देवी पति का नाम: जलेश्वर पंडित मकान संख्या : 63 उम्र : 38 लिंग: : महिला	फोटो उपलब्ध
680	XPW1478130	निर्वाचक का नाम : जितेन्द्र कुमार पिता का नाम:: राम सेवक पंडित मकान संख्या : 63 उम्र : 28 लिंग: : पुरुष	फोटो उपलब्ध	681	XPW2739092	निर्वाचक का नाम : नितेश कुमार पिता का नाम:: जलेश्वर पंडित मकान संख्या : 63 उम्र : 21 लिंग: : पुरुष	फोटो उपलब्ध	682	XPW2739118	निर्वाचक का नाम : मुकेश कुमार पिता का नाम:: जलेश्वर पंडित मकान संख्या : 63 उम्र : 19 लिंग: : पुरुष	फोटो उपलब्ध
683	GFW5233077	निर्वाचक का नाम : विनोद पंडित पिता का नाम:: अकलू पंडित मकान संख्या : 64 उम्र : 39 लिंग: : पुरुष	फोटो उपलब्ध	684	XPW0210906	निर्वाचक का नाम : संझा देवी पति का नाम: विनोद पंडित मकान संख्या : 64 उम्र : 37 लिंग: : महिला	फोटो उपलब्ध	685	XPW1477884	निर्वाचक का नाम : छोटेलाल पासवान पिता का नाम:: शम्भू पासवान मकान संख्या : 64 उम्र : 28 लिंग: : पुरुष	फोटो उपलब्ध
686	GFW1349497	निर्वाचक का नाम : सियाराम पंडित पिता का नाम:: जोधन पंडित मकान संख्या : 65 उम्र : 76 लिंग: : पुरुष	फोटो उपलब्ध	687	GFW2101392	निर्वाचक का नाम : रूपलाल पंडित पिता का नाम:: सीया राम पंडित मकान संख्या : 65 उम्र : 41 लिंग: : पुरुष	फोटो उपलब्ध	688	GFW3681970	निर्वाचक का नाम : उमा देवी पति का नाम: रूपलाल पंडित मकान संख्या : 65 उम्र : 39 लिंग: : महिला	फोटो उपलब्ध

689	GFW3681020	निर्वाचक का नाम : हीरा लाल पंडित पिता का नाम: सीथाराम पंडित मकान संख्या : 65 उम्र : 38 लिंग: : पुरुष	फोटो उपलब्ध
-----	------------	---	-------------

690	BR/12/014/051393	निर्वाचक का नाम : रामस्वरूप पंडित पिता का नाम: कुलदीप पंडित मकान संख्या : 66 उम्र : 57 लिंग: : पुरुष	फोटो उपलब्ध
-----	------------------	---	-------------

691	BR/12/014/051060	निर्वाचक का नाम : चंपा देवी पिता का नाम: रामस्वरूप पंडित मकान संख्या : 66 उम्र : 54 लिंग: : महिला	फोटो उपलब्ध
-----	------------------	--	-------------

692	BR/12/014/051064	निर्वाचक का नाम : मुन्दीका पंडित पिता का नाम: जानकी पंडित मकान संख्या : 67 उम्र : 55 लिंग: : पुरुष	फोटो उपलब्ध
-----	------------------	---	-------------

693	BR/12/014/051059	निर्वाचक का नाम : रामसखी देवी पिता का नाम: मुन्दीका पंडित मकान संख्या : 67 उम्र : 55 लिंग: : महिला	फोटो उपलब्ध
-----	------------------	---	-------------

694	GFW1347152	निर्वाचक का नाम : उमाशंकर पंडित पिता का नाम: जानकी पंडित मकान संख्या : 67 उम्र : 47 लिंग: : पुरुष	फोटो उपलब्ध
-----	------------	--	-------------

695	GFW1347830	निर्वाचक का नाम : शमफली देवी पिता का नाम: उमाशंकर पंडित मकान संख्या : 67 उम्र : 45 लिंग: : महिला	फोटो उपलब्ध
-----	------------	---	-------------

696	GFW2101442	निर्वाचक का नाम : उदय पंडित पिता का नाम: जानकी पंडित मकान संख्या : 67 उम्र : 40 लिंग: : पुरुष	फोटो उपलब्ध
-----	------------	--	-------------

697	GFW3682465	निर्वाचक का नाम : विन्दु देवी पिता का नाम: उदय पंडित मकान संख्या : 67 उम्र : 38 लिंग: : महिला	फोटो उपलब्ध
-----	------------	--	-------------

698	XPW0963637	निर्वाचक का नाम : शैली देवी पिता का नाम: विजय पासवान मकान संख्या : 67 उम्र : 34 लिंग: : महिला	फोटो उपलब्ध
-----	------------	--	-------------

699	XPW0963538	निर्वाचक का नाम : सुनील कुमार पिता का नाम: मुन्दीका पंडित मकान संख्या : 67 उम्र : 30 लिंग: : पुरुष	फोटो उपलब्ध
-----	------------	---	-------------

700	XPW2361434	निर्वाचक का नाम : सोनी देवी पिता का नाम: भैरो लाल कुमार मकान संख्या : 67 उम्र : 25 लिंग: : महिला	फोटो उपलब्ध
-----	------------	---	-------------

701	XPW2740058	निर्वाचक का नाम : शैलेंद्र कुमार पंडित पिता का नाम: उमाशंकर पंडित मकान संख्या : 67 उम्र : 25 लिंग: : पुरुष	फोटो उपलब्ध
-----	------------	---	-------------

702	XPW2740041	निर्वाचक का नाम : विकी कुमार पिता का नाम: उदय शंकर पंडित मकान संख्या : 67 उम्र : 22 लिंग: : पुरुष	फोटो उपलब्ध
-----	------------	--	-------------

703	BR/12/014/051167	निर्वाचक का नाम : श्रीकिसुन पंडित पिता का नाम: विलास पंडित मकान संख्या : 68 उम्र : 63 लिंग: : पुरुष	फोटो उपलब्ध
-----	------------------	--	-------------

704	GFW3683745	निर्वाचक का नाम : राम प्रवेश पंडित पिता का नाम: क्षी किसून पंडित मकान संख्या : 68 उम्र : 39 लिंग: : पुरुष	फोटो उपलब्ध
-----	------------	--	-------------

705	GFW3682036	निर्वाचक का नाम : संगीता देवी पिता का नाम: राम प्रवेश पंडित मकान संख्या : 68 उम्र : 37 लिंग: : महिला	फोटो उपलब्ध
-----	------------	---	-------------

706	XPW2359685	निर्वाचक का नाम : वीर बहादुर पंडित पिता का नाम: किशून पंडित मकान संख्या : 68 उम्र : 27 लिंग: : पुरुष	फोटो उपलब्ध
-----	------------	---	-------------

707	XPW2359875	निर्वाचक का नाम : रितु देवी पिता का नाम: वीर बहादुर पंडित मकान संख्या : 68 उम्र : 26 लिंग: : महिला	फोटो उपलब्ध
-----	------------	---	-------------

708	GFW1345156	निर्वाचक का नाम : सीताराम पंडित पिता का नाम: सरयुग पंडित मकान संख्या : 69 उम्र : 76 लिंग: : पुरुष	फोटो उपलब्ध
-----	------------	--	-------------

709	BR/12/014/051053	निर्वाचक का नाम : कौशल्या देवी पिता का नाम: सीताराम पंडित मकान संख्या : 69 उम्र : 75 लिंग: : महिला	फोटो उपलब्ध
-----	------------------	---	-------------

710	GFW3681012	निर्वाचक का नाम : लालबाबू पंडित पिता का नाम: सीताराम पंडित मकान संख्या : 69 उम्र : 46 लिंग: : पुरुष	फोटो उपलब्ध
-----	------------	--	-------------

711	BR/12/014/051382	निर्वाचक का नाम : रीना देवी पिता का नाम: लालबाबू पंडित मकान संख्या : 69 उम्र : 44 लिंग: : महिला	फोटो उपलब्ध
-----	------------------	--	-------------

712	XPW0210476	निर्वाचक का नाम : बच्चालाल पंडित पिता का नाम: सीताराम पंडित मकान संख्या : 69 उम्र : 39 लिंग: : पुरुष	फोटो उपलब्ध
-----	------------	---	-------------

713	GFW3681244	निर्वाचक का नाम : मीणा देवी पिता का नाम: बच्चालाल पंडित मकान संख्या : 69 उम्र : 38 लिंग: : महिला	फोटो उपलब्ध
-----	------------	---	-------------

714	XPW1850692	निर्वाचक का नाम : खुशबू देवी पिता का नाम: वीर बहादुर पंडित मकान संख्या : 69 उम्र : 27 लिंग: : महिला	फोटो उपलब्ध
-----	------------	--	-------------

715	XPW2361301	निर्वाचक का नाम : दीपक कुमार पिता का नाम: लालबाबू पंडित मकान संख्या : 69 उम्र : 27 लिंग: : पुरुष	फोटो उपलब्ध
-----	------------	---	-------------

716	BR/12/014/051065	निर्वाचक का नाम : जयनाथ पंडित पिता का नाम: काली पंडित मकान संख्या : 70 उम्र : 53 लिंग: : पुरुष	फोटो उपलब्ध
-----	------------------	---	-------------

717	BR/12/014/051358	निर्वाचक का नाम : मंजू देवी पिता का नाम: जयनाथ पंडित मकान संख्या : 70 उम्र : 48 लिंग: : महिला	फोटो उपलब्ध
-----	------------------	--	-------------

718	BR/12/014/051061	निर्वाचक का नाम : कृष्ण नंदन पंडित पिता का नाम: काली पंडित मकान संख्या : 70 उम्र : 47 लिंग: : पुरुष	फोटो उपलब्ध
-----	------------------	--	-------------

719	XPW0014431	निर्वाचक का नाम : रीता देवी पति का नाम: रामभरोष पंडित मकान संख्या : 70 उम्र : 36 लिंग: : महिला	फोटो उपलब्ध	720	XPW2315596	निर्वाचक का नाम : विकास कुमार पिता का नाम:: कुष्णनंदन पंडित मकान संख्या : 70 उम्र : 25 लिंग: : पुरुष	फोटो उपलब्ध	721	BR/12/014/051339	निर्वाचक का नाम : चनिया देवी पति का नाम: बैजू पंडित मकान संख्या : 71 उम्र : 61 लिंग: : महिला	फोटो उपलब्ध
722	GFW3681731	निर्वाचक का नाम : आशा देवी पति का नाम: राम लाल पंडित मकान संख्या : 71 उम्र : 39 लिंग: : महिला	फोटो उपलब्ध	723	GFW5232988	निर्वाचक का नाम : राम कली देवी पति का नाम: हरदेव पंडित मकान संख्या : 72 उम्र : 77 लिंग: : महिला	फोटो उपलब्ध	724	BR/12/014/051316	निर्वाचक का नाम : गौरी शंकर पंडित पिता का नाम:: हरदेव पंडित मकान संख्या : 72 उम्र : 45 लिंग: : पुरुष	फोटो उपलब्ध
725	GFW5233242	निर्वाचक का नाम : हरी शंकर पंडित पिता का नाम:: हरदेव पंडित मकान संख्या : 72 उम्र : 41 लिंग: : पुरुष	फोटो उपलब्ध	726	XPW0014142	निर्वाचक का नाम : धर्मशीला देवी पति का नाम: गौरी शंकर पंडित मकान संख्या : 72 उम्र : 40 लिंग: : महिला	फोटो उपलब्ध	727	BR/12/014/051376	निर्वाचक का नाम : सोमन पंडित पिता का नाम:: रिद्धन पंडित मकान संख्या : 73 उम्र : 60 लिंग: : पुरुष	फोटो उपलब्ध
728	BR/12/014/051242	निर्वाचक का नाम : सीता देवी पति का नाम: सोमन पंडित मकान संख्या : 73 उम्र : 57 लिंग: : महिला	फोटो उपलब्ध	729	GFW3681798	निर्वाचक का नाम : पप्पू पंडित पिता का नाम:: सोमन पंडित मकान संख्या : 73 उम्र : 39 लिंग: : पुरुष	फोटो उपलब्ध	730	XPW1902808	निर्वाचक का नाम : गीता देवी पति का नाम: हरिशंकर पंडित मकान संख्या : 73 उम्र : 39 लिंग: : महिला	फोटो उपलब्ध
731	XPW1902816	निर्वाचक का नाम : रिणा देवी पति का नाम: प्रेमशंकर पंडित मकान संख्या : 73 उम्र : 31 लिंग: : महिला	फोटो उपलब्ध	732	XPW2740561	निर्वाचक का नाम : त्रिभुवन कुमार पिता का नाम:: हरिशंकर पंडित मकान संख्या : 73 उम्र : 24 लिंग: : पुरुष	फोटो उपलब्ध	733	BR/12/014/051205	निर्वाचक का नाम : रामएकबाल पंडित पिता का नाम:: प्यारे पंडित मकान संख्या : 74 उम्र : 65 लिंग: : पुरुष	फोटो उपलब्ध
734	BR/12/014/051262	निर्वाचक का नाम : प्रभा देवी पति का नाम: रामदेव पंडित मकान संख्या : 74 उम्र : 53 लिंग: : महिला	फोटो उपलब्ध	735	BR/12/014/051177	निर्वाचक का नाम : रामचंद्र पंडित पिता का नाम:: बिहारी पंडित मकान संख्या : 75 उम्र : 60 लिंग: : पुरुष	फोटो उपलब्ध	736	BR/12/014/051230	निर्वाचक का नाम : राजेश्वरी देवी पति का नाम: रामचंद्र पंडित मकान संख्या : 75 उम्र : 57 लिंग: : महिला	फोटो उपलब्ध
737	BR/12/014/051049	निर्वाचक का नाम : रामदेव पंडित पिता का नाम:: बिहारी पंडित मकान संख्या : 75 उम्र : 55 लिंग: : पुरुष	फोटो उपलब्ध	738	XPW0963728	निर्वाचक का नाम : शिवपूजन पंडित पिता का नाम:: राम चन्द्र पंडित मकान संख्या : 75 उम्र : 37 लिंग: : पुरुष	फोटो उपलब्ध	739	XPW2601581	निर्वाचक का नाम : इन्दु देवी पति का नाम: शिवपूजन पंडित मकान संख्या : 75 उम्र : 35 लिंग: : महिला	फोटो उपलब्ध
740	GFW1346576	निर्वाचक का नाम : बच्चू पंडित पिता का नाम:: सटहु पंडित मकान संख्या : 76 उम्र : 61 लिंग: : पुरुष	फोटो उपलब्ध	741	BR/12/014/051235	निर्वाचक का नाम : लाखी देवी पति का नाम: बच्चू पंडित मकान संख्या : 76 उम्र : 56 लिंग: : महिला	फोटो उपलब्ध	742	BR/12/014/051111	निर्वाचक का नाम : जयराम पंडित पिता का नाम:: सटहु पंडित मकान संख्या : 76 उम्र : 55 लिंग: : पुरुष	फोटो उपलब्ध
743	BR/12/014/051238	निर्वाचक का नाम : शांति देवी पति का नाम: जयराम पंडित मकान संख्या : 76 उम्र : 53 लिंग: : महिला	फोटो उपलब्ध	744	BR/12/014/051240	निर्वाचक का नाम : तेतारी देवी पति का नाम: श्रीराम पंडित मकान संख्या : 76 उम्र : 48 लिंग: : महिला	फोटो उपलब्ध	745	XPW0963868	निर्वाचक का नाम : रामबालक पंडित पिता का नाम:: बच्चू पंडित मकान संख्या : 76 उम्र : 37 लिंग: : पुरुष	फोटो उपलब्ध
746	XPW0963082	निर्वाचक का नाम : राजू पंडित पिता का नाम:: जयराम पंडित मकान संख्या : 76 उम्र : 35 लिंग: : पुरुष	फोटो उपलब्ध	747	XPW0963876	निर्वाचक का नाम : किरण देवी पति का नाम: रामबालक पंडित मकान संख्या : 76 उम्र : 33 लिंग: : महिला	फोटो उपलब्ध	748	XPW0963884	निर्वाचक का नाम : सुनील पंडित पिता का नाम:: बच्चू पंडित मकान संख्या : 76 उम्र : 32 लिंग: : पुरुष	फोटो उपलब्ध

749	XPW0963801	निर्वाचक का नाम : शोभा देवी पति का नाम: राजू पंडित मकान संख्या : 76 उम्र : 31 लिंग: : महिला	फोटो उपलब्ध	750	GFW1345958	निर्वाचक का नाम : बिगु पंडित पिता का नाम:: किशोरी पंडित मकान संख्या : 77 उम्र : 51 लिंग: : पुरुष	फोटो उपलब्ध	751	BR/12/014/051299	निर्वाचक का नाम : सुनयना देवी पति का नाम: विगु पंडित मकान संख्या : 77 उम्र : 49 लिंग: : महिला	फोटो उपलब्ध
752	GFW2101335	निर्वाचक का नाम : बिगन पंडित पिता का नाम:: किशोरी पंडित मकान संख्या : 77 उम्र : 48 लिंग: : पुरुष	फोटो उपलब्ध	753	BR/12/014/051298	निर्वाचक का नाम : गायत्री देवी पति का नाम: बिगन पंडित मकान संख्या : 77 उम्र : 40 लिंग: : महिला	फोटो उपलब्ध	754	GFW1937291	निर्वाचक का नाम : प्रमोद मंडल पिता का नाम:: बचन मंडल मकान संख्या : 77 उम्र : 39 लिंग: : पुरुष	फोटो उपलब्ध
755	XPW2563500	निर्वाचक का नाम : नितेश मंडल पिता का नाम:: प्रमोद मंडल मकान संख्या : 77 उम्र : 21 लिंग: : पुरुष	फोटो उपलब्ध	756	BR/12/014/051134	निर्वाचक का नाम : वेदामी पंडित पिता का नाम:: सहदेव पंडित मकान संख्या : 78 उम्र : 61 लिंग: : पुरुष	फोटो उपलब्ध	757	BR/12/014/051234	निर्वाचक का नाम : सुनैना देवी पति का नाम: वेदामी पंडित मकान संख्या : 78 उम्र : 55 लिंग: : महिला	फोटो उपलब्ध
758	XPW1902774	निर्वाचक का नाम : पूनम देवी पति का नाम: प्रमोद मंडल मकान संख्या : 78 उम्र : 43 लिंग: : महिला	फोटो उपलब्ध	759	XPW2536217	निर्वाचक का नाम : सीता देवी पति का नाम: बिपिन पंडित मकान संख्या : 78 उम्र : 26 लिंग: : महिला	फोटो उपलब्ध	760	XPW2536191	निर्वाचक का नाम : रानी कुमारी पति का नाम: सुदामा पंडित मकान संख्या : 78 उम्र : 24 लिंग: : महिला	फोटो उपलब्ध
761	BR/12/014/051226	निर्वाचक का नाम : रामदेयाल पंडित पिता का नाम:: धनीराम पंडित मकान संख्या : 79 उम्र : 76 लिंग: : पुरुष	फोटो उपलब्ध	762	GFW1344803	निर्वाचक का नाम : रामेश्वर पंडित पिता का नाम:: शमदयाल पंडित मकान संख्या : 79 उम्र : 47 लिंग: : पुरुष	फोटो उपलब्ध	763	GFW3681756	निर्वाचक का नाम : जीया लाल पंडित पिता का नाम:: राम दयाल पंडित मकान संख्या : 79 उम्र : 38 लिंग: : पुरुष	फोटो उपलब्ध
764	XPW0963850	निर्वाचक का नाम : बिपिन पंडित पिता का नाम:: बेदामिलाल पंडित मकान संख्या : 79 उम्र : 31 लिंग: : महिला	फोटो उपलब्ध	765	XPW2535821	निर्वाचक का नाम : गुड्डू पंडित पिता का नाम:: रामेश्वर पंडित मकान संख्या : 79 उम्र : 23 लिंग: : पुरुष	फोटो उपलब्ध	766	BR/12/014/051344	निर्वाचक का नाम : सुनर देवी पति का नाम: पारस सिंह मकान संख्या : 80 उम्र : 66 लिंग: : महिला	फोटो उपलब्ध
767	GFW1347418	निर्वाचक का नाम : जनार्दन सिंह पिता का नाम:: पारस सिंह मकान संख्या : 80 उम्र : 57 लिंग: : पुरुष	फोटो उपलब्ध	768	GFW1345651	निर्वाचक का नाम : शत्रुघन मंडल पिता का नाम:: परमदेव मंगल मकान संख्या : 81 उम्र : 54 लिंग: : पुरुष	फोटो उपलब्ध	769	BR/12/014/051272	निर्वाचक का नाम : कौशल्या देवी पति का नाम: वचन मंगल मकान संख्या : 82 उम्र : 61 लिंग: : महिला	फोटो उपलब्ध
770	XPW0963983	निर्वाचक का नाम : कमोद कुमार पिता का नाम:: वचन मंडल मकान संख्या : 82 उम्र : 30 लिंग: : पुरुष	फोटो उपलब्ध	771	GFW5233143	निर्वाचक का नाम : रेखा देवी पति का नाम: शत्रुघन मंडल मकान संख्या : 83 उम्र : 48 लिंग: : महिला	फोटो उपलब्ध	772	GFW1345644	निर्वाचक का नाम : राम प्रवेश मंडल पिता का नाम:: परमदेव मंडल मकान संख्या : 83 उम्र : 44 लिंग: : पुरुष	फोटो उपलब्ध
773	XPW0210914	निर्वाचक का नाम : नीरा देवी पति का नाम: रामप्रवेश मंडल मकान संख्या : 83 उम्र : 37 लिंग: : महिला	फोटो उपलब्ध	774	XPW2660769	निर्वाचक का नाम : अंगद कुमार पिता का नाम:: रामप्रवेश मंडल मकान संख्या : 83 उम्र : 20 लिंग: : पुरुष	फोटो उपलब्ध	775	GFW1346550	निर्वाचक का नाम : किरण देवी पति का नाम: जय प्रकाश मंडल मकान संख्या : 84 उम्र : 43 लिंग: : महिला	फोटो उपलब्ध
776	BR/12/014/051319	निर्वाचक का नाम : चंपा देवी पति का नाम: भोला मंगल मकान संख्या : 85 उम्र : 77 लिंग: : महिला	फोटो उपलब्ध	777	BR/12/014/051287	निर्वाचक का नाम : गीता देवी पति का नाम: भरत मंगल मकान संख्या : 85 उम्र : 44 लिंग: : महिला	फोटो उपलब्ध	778	XPW0963942	निर्वाचक का नाम : रंजीत मंडल माता का नाम: गीता देवी मकान संख्या : 85 उम्र : 31 लिंग: : पुरुष	फोटो उपलब्ध

779	XPW0963959	निर्वाचक का नाम : शोभा देवी पति का नाम: रंजीत मंडल मकान संख्या : 85 उम्र : 30 लिंग: : महिला	फोटो उपलब्ध	780	GFW5641881	निर्वाचक का नाम : जीतेन्द्र राउत पिता का नाम:: सुरेश राउत मकान संख्या : 86 उम्र : 37 लिंग: : पुरुष	फोटो उपलब्ध	781	GFW1346535	निर्वाचक का नाम : निलम देवी पति का नाम: अशोक देवी मकान संख्या : 87 उम्र : 64 लिंग: : महिला	फोटो उपलब्ध
782	GFW1345933	निर्वाचक का नाम : अधार पंडित पिता का नाम:: राज नंदन पंडित मकान संख्या : 87 उम्र : 56 लिंग: : पुरुष	फोटो उपलब्ध	783	XPW0963074	निर्वाचक का नाम : कृष्णनंदन पंडित पिता का नाम:: आधार पंडित मकान संख्या : 87 उम्र : 33 लिंग: : पुरुष	फोटो उपलब्ध	784	XPW1989334	निर्वाचक का नाम : अनुराधा कुमारी पति का नाम: कृष्णनन्दन पंडित मकान संख्या : 87 उम्र : 31 लिंग: : महिला	फोटो उपलब्ध
785	GFW1348564	निर्वाचक का नाम : रामजन्म पंडित पिता का नाम:: राजनन्दन पंडित मकान संख्या : 88 उम्र : 86 लिंग: : पुरुष	फोटो उपलब्ध	786	BR/12/014/051332	निर्वाचक का नाम : पाना देवी पति का नाम: रामजन्म पंडित मकान संख्या : 88 उम्र : 64 लिंग: : महिला	फोटो उपलब्ध	787	XPW0210922	निर्वाचक का नाम : संजय पंडित पिता का नाम:: राम जन्म पंडित मकान संख्या : 88 उम्र : 37 लिंग: : पुरुष	फोटो उपलब्ध
788	XPW0963041	निर्वाचक का नाम : अजय कुमार पंडित पिता का नाम:: रामजन्म पंडित मकान संख्या : 88 उम्र : 35 लिंग: : पुरुष	फोटो उपलब्ध	789	XPW1195718	निर्वाचक का नाम : बबिता देवी पति का नाम: संजय पंडित मकान संख्या : 88 उम्र : 33 लिंग: : महिला	फोटो उपलब्ध	790	BR/12/014/051373	निर्वाचक का नाम : सिंहासन साह पिता का नाम:: भभीछन साह मकान संख्या : 89 उम्र : 51 लिंग: : पुरुष	फोटो उपलब्ध
791	BR/12/014/051342	निर्वाचक का नाम : सुनीता देवी पति का नाम: सिंहासन साह मकान संख्या : 89 उम्र : 43 लिंग: : महिला	फोटो उपलब्ध	792	GFW3680832	निर्वाचक का नाम : राम प्रवेश साह पिता का नाम:: भभीछन साह मकान संख्या : 89 उम्र : 41 लिंग: : पुरुष	फोटो उपलब्ध	793	GFW3680840	निर्वाचक का नाम : कौशल्या देवी पति का नाम: राम प्रवेश साह मकान संख्या : 89 उम्र : 40 लिंग: : महिला	फोटो उपलब्ध
794	GFW5233127	निर्वाचक का नाम : मनोज साह पिता का नाम:: मरीछन साह मकान संख्या : 89 उम्र : 39 लिंग: : पुरुष	फोटो उपलब्ध	795	GFW3680857	निर्वाचक का नाम : सीमा देवी पति का नाम: मनोज साह मकान संख्या : 89 उम्र : 37 लिंग: : महिला	फोटो उपलब्ध	796	XPW1902691	निर्वाचक का नाम : विजय कुमार पंडित पिता का नाम:: रामजन्म पंडित मकान संख्या : 89 उम्र : 33 लिंग: : पुरुष	फोटो उपलब्ध
797	XPW1902709	निर्वाचक का नाम : प्रियंका देवी पति का नाम: विजय कुमार पंडित मकान संख्या : 89 उम्र : 29 लिंग: : महिला	फोटो उपलब्ध	798	GFW1345693	निर्वाचक का नाम : देव करण साह पति का नाम: धरीछन साह मकान संख्या : 90 उम्र : 52 लिंग: : महिला	फोटो उपलब्ध	799	BR/12/014/051330	निर्वाचक का नाम : शांति देवी पति का नाम: जनकधारी साह मकान संख्या : 90 उम्र : 49 लिंग: : महिला	फोटो उपलब्ध
800	BR/12/014/051328	निर्वाचक का नाम : गीता देवी पति का नाम: देव करण साह मकान संख्या : 90 उम्र : 46 लिंग: : महिला	फोटो उपलब्ध	801	XPW0210484	निर्वाचक का नाम : बबन साह पिता का नाम:: धरीछन साह मकान संख्या : 90 उम्र : 40 लिंग: : पुरुष	फोटो उपलब्ध	802	GFW3691995	निर्वाचक का नाम : नीलम देवी पति का नाम: बबन साह मकान संख्या : 90 उम्र : 38 लिंग: : महिला	फोटो उपलब्ध
803	XPW0963413	निर्वाचक का नाम : जीतेन्द्र साह पिता का नाम:: देवकरण साह मकान संख्या : 90 उम्र : 32 लिंग: : पुरुष	फोटो उपलब्ध	804	XPW1408889	निर्वाचक का नाम : बिनोद साह पिता का नाम:: जनकधारी साह मकान संख्या : 90 उम्र : 31 लिंग: : पुरुष	फोटो उपलब्ध	805	XPW2563278	निर्वाचक का नाम : राजू कुमार पिता का नाम:: जनकधारी साह मकान संख्या : 90 उम्र : 23 लिंग: : पुरुष	फोटो उपलब्ध
806	GFW1350966	निर्वाचक का नाम : शकुंतला देवी पति का नाम: राम नरेश सिंह मकान संख्या : 91 उम्र : 64 लिंग: : महिला	फोटो उपलब्ध	807	GFW3681822	निर्वाचक का नाम : प्रमीन्द्र ठाकुर पिता का नाम:: मदन ठाकुर मकान संख्या : 92 उम्र : 42 लिंग: : पुरुष	फोटो उपलब्ध	808	GFW5233093	निर्वाचक का नाम : ममता देवी पति का नाम: प्रमीन्द्र ठाकुर मकान संख्या : 92 उम्र : 40 लिंग: : महिला	फोटो उपलब्ध

809	GFW5641899	निर्वाचक का नाम : सुखमिन्द्र ठाकुर पिता का नाम: मदन ठाकुर मकान संख्या : 92 उम्र : 39 लिंग: : पुरुष	फोटो उपलब्ध	810	XPW0963967	निर्वाचक का नाम : अनिल कुमार पिता का नाम: योगेन्द्र ठाकुर मकान संख्या : 93 उम्र : 31 लिंग: : पुरुष	फोटो उपलब्ध	811	BR/12/014/051029	निर्वाचक का नाम : हरि शंकर ठाकुर पिता का नाम: रामजी ठाकुर मकान संख्या : 94 उम्र : 43 लिंग: : पुरुष	फोटो उपलब्ध
812	XPW0963280	निर्वाचक का नाम : हिर्दया देवी पति का नाम: रामनाथ भगत मकान संख्या : 94 उम्र : 36 लिंग: : महिला	फोटो उपलब्ध	813	XPW2535946	निर्वाचक का नाम : पुष्पाजली कुमारी पिता का नाम: हरिशंकर ठाकुर मकान संख्या : 94 उम्र : 21 लिंग: : महिला	फोटो उपलब्ध	814	GFW1343722	निर्वाचक का नाम : देव नारायण भगत पिता का नाम: भगीरथ भगत मकान संख्या : 95 उम्र : 45 लिंग: : पुरुष	फोटो उपलब्ध
815	GFW3681079	निर्वाचक का नाम : सरस्वती देवी पति का नाम: देव नारायण भगत मकान संख्या : 95 उम्र : 40 लिंग: : महिला	फोटो उपलब्ध	816	GFW5642319	निर्वाचक का नाम : चान्दा देवी पति का नाम: राज नारायण भगत मकान संख्या : 95 उम्र : 37 लिंग: : महिला	फोटो उपलब्ध	817	XPW2735918	निर्वाचक का नाम : आलोक कुमार पिता का नाम: देव नारायण भगत मकान संख्या : 95 उम्र : 19 लिंग: : पुरुष	फोटो उपलब्ध
818	BR/12/014/051164	निर्वाचक का नाम : राम मंगल भगत पिता का नाम: बट्टी भगत मकान संख्या : 96 उम्र : 55 लिंग: : पुरुष	फोटो उपलब्ध	819	GFW5233317	निर्वाचक का नाम : मिना देवी पति का नाम: राम मंगल भगत मकान संख्या : 96 उम्र : 51 लिंग: : महिला	फोटो उपलब्ध	820	GFW1348044	निर्वाचक का नाम : शिव मंगल भगत पिता का नाम: बट्टी भगत मकान संख्या : 96 उम्र : 49 लिंग: : पुरुष	फोटो उपलब्ध
821	GFW1345735	निर्वाचक का नाम : रामप्रवेश भगत पिता का नाम: बट्टी भगत मकान संख्या : 96 उम्र : 38 लिंग: : पुरुष	फोटो उपलब्ध	822	XPW0963462	निर्वाचक का नाम : रिंकु देवी पति का नाम: रामप्रवेश भगत मकान संख्या : 96 उम्र : 37 लिंग: : महिला	फोटो उपलब्ध	823	XPW0210492	निर्वाचक का नाम : राजेश भगत पिता का नाम: बट्टी भगत मकान संख्या : 96 उम्र : 36 लिंग: : पुरुष	फोटो उपलब्ध
824	BR/12/014/051361	निर्वाचक का नाम : बेबी देवी पति का नाम: उपेंद्र भगत मकान संख्या : 97 उम्र : 45 लिंग: : महिला	फोटो उपलब्ध	825	GFW1345412	निर्वाचक का नाम : राजकिशोर चौधरी पिता का नाम: बुधन चौधरी मकान संख्या : 98 उम्र : 57 लिंग: : पुरुष	फोटो उपलब्ध	826	GFW1345024	निर्वाचक का नाम : सीमा देवी पति का नाम: राज किशोर चौधरी मकान संख्या : 98 उम्र : 55 लिंग: : महिला	फोटो उपलब्ध
827	GFW3681210	निर्वाचक का नाम : लाल बाबु चौधरी पिता का नाम: सुकन चौधरी मकान संख्या : 99 उम्र : 41 लिंग: : पुरुष	फोटो उपलब्ध	828	GFW3680691	निर्वाचक का नाम : राधे मोहन चौधरी पिता का नाम: सकुन चौधरी मकान संख्या : 99 उम्र : 39 लिंग: : पुरुष	फोटो उपलब्ध	829	GFW5641949	निर्वाचक का नाम : रेखा देवी पति का नाम: लाल बाबु चौधरी मकान संख्या : 99 उम्र : 38 लिंग: : महिला	फोटो उपलब्ध
830	XPW2563211	निर्वाचक का नाम : राकेश कुमार पिता का नाम: लालबाबु चौधरी मकान संख्या : 99 उम्र : 24 लिंग: : पुरुष	फोटो उपलब्ध	831	BR/12/014/051375	निर्वाचक का नाम : नारायण चौधरी पिता का नाम: रौंदी चौधरी मकान संख्या : 100 उम्र : 59 लिंग: : पुरुष	फोटो उपलब्ध	832	BR/12/014/051070	निर्वाचक का नाम : शुमित्रा देवी पति का नाम: नारायण चौधरी मकान संख्या : 100 उम्र : 55 लिंग: : महिला	फोटो उपलब्ध
833	GFW1345248	निर्वाचक का नाम : रामेश्वर चौधरी पिता का नाम: रौंदी चौधरी मकान संख्या : 100 उम्र : 53 लिंग: : पुरुष	फोटो उपलब्ध	834	GFW1344951	निर्वाचक का नाम : आशा देवी पति का नाम: रामेश्वर चौधरी मकान संख्या : 100 उम्र : 50 लिंग: : महिला	फोटो उपलब्ध	835	GFW1345164	निर्वाचक का नाम : कपिलदेव चौधरी पिता का नाम: रौंदी चौधरी मकान संख्या : 100 उम्र : 45 लिंग: : पुरुष	फोटो उपलब्ध
836	GFW5233259	निर्वाचक का नाम : किरण देवी पति का नाम: कपिल देव चौधरी मकान संख्या : 100 उम्र : 41 लिंग: : महिला	फोटो उपलब्ध	837	GFW5642012	निर्वाचक का नाम : बीणा देवी पति का नाम: राधेश्याम चौधरी मकान संख्या : 100 उम्र : 37 लिंग: : महिला	फोटो उपलब्ध	838	XPW2317626	निर्वाचक का नाम : विकास कुमार जयसवाल पिता का नाम: कपिलदेव चौधरी मकान संख्या : 100 उम्र : 28 लिंग: : पुरुष	फोटो उपलब्ध

839	XPW2563252	निर्वाचक का नाम : मनीष कुमार पिता का नाम: नारायण चौधरी मकान संख्या : 100 उम्र : 24 लिंग: : पुरुष	फोटो उपलब्ध	840	XPW2563203	निर्वाचक का नाम : रुपक कुमार जयसवाल पिता का नाम: रामेश्वर प्रसाद जयसवाल मकान संख्या : 100 उम्र : 20 लिंग: : पुरुष	फोटो उपलब्ध	841	BR/12/014/051249	निर्वाचक का नाम : उमेश चौधरी पिता का नाम: तारा चंद चौधरी मकान संख्या : 101 उम्र : 67 लिंग: : महिला	फोटो उपलब्ध
842	BR/12/014/051149	निर्वाचक का नाम : प्यारी देवी पति का नाम: तारा चंद चौधरी मकान संख्या : 101 उम्र : 44 लिंग: : महिला	फोटो उपलब्ध	843	XPW0013763	निर्वाचक का नाम : राजेश चौधरी पिता का नाम: तारा चन्द चौधरी मकान संख्या : 101 उम्र : 39 लिंग: : पुरुष	फोटो उपलब्ध	844	GFW5642566	निर्वाचक का नाम : महेश चौधरी पिता का नाम: तारा चन्द चौधरी मकान संख्या : 101 उम्र : 39 लिंग: : पुरुष	फोटो उपलब्ध
845	XPW1477801	निर्वाचक का नाम : सीता देवी पति का नाम: राजेश चौधरी मकान संख्या : 101 उम्र : 32 लिंग: : महिला	फोटो उपलब्ध	846	XPW2763340	निर्वाचक का नाम : चंदा देवी पति का नाम: महेश चौधरी मकान संख्या : 101 उम्र : 21 लिंग: : महिला	फोटो उपलब्ध	847	GFW1346733	निर्वाचक का नाम : बनारसी चौधरी पिता का नाम: केन्द्र चौधरी मकान संख्या : 102 उम्र : 73 लिंग: : पुरुष	फोटो उपलब्ध
848	XPW1477967	निर्वाचक का नाम : शिव चौधरी पिता का नाम: बनारसी चौधरी मकान संख्या : 102 उम्र : 50 लिंग: : पुरुष	फोटो उपलब्ध	849	BR/12/014/051194	निर्वाचक का नाम : रीना देवी पति का नाम: शिव चौधरी मकान संख्या : 102 उम्र : 44 लिंग: : महिला	फोटो उपलब्ध	850	XPW1477983	निर्वाचक का नाम : सुनिल कुमार पिता का नाम: शिव जी चौधरी मकान संख्या : 102 उम्र : 28 लिंग: : पुरुष	फोटो उपलब्ध
851	XPW2315323	निर्वाचक का नाम : अर्चना कुमारी पति का नाम: सुनील कुमार मकान संख्या : 102 उम्र : 28 लिंग: : महिला	फोटो उपलब्ध	852	XPW1334218	निर्वाचक का नाम : मीणा देवी पति का नाम: पंचम चौधरी मकान संख्या : 103 उम्र : 52 लिंग: : महिला	फोटो उपलब्ध	853	XPW1408467	निर्वाचक का नाम : रामबाबु साह पिता का नाम: चन्द्र साह मकान संख्या : 103 उम्र : 44 लिंग: : पुरुष	फोटो उपलब्ध
854	BR/12/014/051088	निर्वाचक का नाम : नंदू पासवान पिता का नाम: मंशी पासवान मकान संख्या : 104 उम्र : 46 लिंग: : पुरुष	फोटो उपलब्ध	855	BR/12/014/051168	निर्वाचक का नाम : शुमित्रा देवी पति का नाम: नंदू पासवान मकान संख्या : 104 उम्र : 44 लिंग: : महिला	फोटो उपलब्ध	856	XPW2663896	निर्वाचक का नाम : राजु कुमार पिता का नाम: नंदू पासवान मकान संख्या : 104 उम्र : 28 लिंग: : पुरुष	फोटो उपलब्ध
857	XPW2655223	निर्वाचक का नाम : संजीव पासवान पिता का नाम: नंदू पासवान मकान संख्या : 104 उम्र : 26 लिंग: : पुरुष	फोटो उपलब्ध	858	XPW2655199	निर्वाचक का नाम : रंजु कुमारी अन्य: संजीव पासवान मकान संख्या : 104 उम्र : 24 लिंग: : पुरुष	फोटो उपलब्ध	859	GFW1347897	निर्वाचक का नाम : ज्योति पासवान पिता का नाम: मंशी पासवान मकान संख्या : 105 उम्र : 52 लिंग: : पुरुष	फोटो उपलब्ध
860	GFW1347905	निर्वाचक का नाम : सीता देवी पति का नाम: ज्योति पासवान मकान संख्या : 105 उम्र : 48 लिंग: : महिला	फोटो उपलब्ध	861	XPW0210500	निर्वाचक का नाम : शिव शंकर पासवान पिता का नाम: राजेंद्र पासवान मकान संख्या : 105 उम्र : 44 लिंग: : पुरुष	फोटो उपलब्ध	862	GFW5642095	निर्वाचक का नाम : चीन्ता देवी पति का नाम: शिव शंकर पासवान मकान संख्या : 105 उम्र : 39 लिंग: : महिला	फोटो उपलब्ध
863	XPW2761716	निर्वाचक का नाम : राहुल कुमार पासवान पिता का नाम: शंकर पासवान मकान संख्या : 105 उम्र : 23 लिंग: : पुरुष	फोटो उपलब्ध	864	BR/12/014/051097	निर्वाचक का नाम : भीखू पासवान पिता का नाम: लगन पासवान मकान संख्या : 106 उम्र : 49 लिंग: : पुरुष	फोटो उपलब्ध	865	BR/12/014/051137	निर्वाचक का नाम : मीना देवी पति का नाम: भीखू पासवान मकान संख्या : 106 उम्र : 48 लिंग: : महिला	फोटो उपलब्ध
866	XPW2563153	निर्वाचक का नाम : ललन पासवान पिता का नाम: भीखू पासवान मकान संख्या : 106 उम्र : 25 लिंग: : पुरुष	फोटो उपलब्ध	867	XPW1478072	निर्वाचक का नाम : चंदेश्वर पासवान पिता का नाम: नथुनी पासवान मकान संख्या : 107 उम्र : 30 लिंग: : पुरुष	फोटो उपलब्ध	868	XPW1478080	निर्वाचक का नाम : अंगीता देवी पति का नाम: चंदेश्वर पासवान मकान संख्या : 107 उम्र : 29 लिंग: : महिला	फोटो उपलब्ध

869	XPW1478122	निर्वाचक का नाम : बिन्देश्वर पासवान पिता का नाम: नथुनी पासवान मकान संख्या : 107 उम्र : 28 लिंग: : पुरुष	फोटो उपलब्ध	870	XPW2718930	निर्वाचक का नाम : शत्रुघ्न पासवान पिता का नाम: नथुनी पासवान मकान संख्या : 107 उम्र : 27 लिंग: : पुरुष	फोटो उपलब्ध	871	GFW1349729	निर्वाचक का नाम : श्री देवी पति का नाम: चंद्र पासवान मकान संख्या : 108 उम्र : 59 लिंग: : महिला	फोटो उपलब्ध
872	XPW1902840	निर्वाचक का नाम : रविन्द्र पासवान पिता का नाम: भिखू पासवान मकान संख्या : 108 उम्र : 30 लिंग: : पुरुष	फोटो उपलब्ध	873	BR/12/014/051179	निर्वाचक का नाम : भीखारी पासवान पिता का नाम: युगल पासवान मकान संख्या : 109 उम्र : 57 लिंग: : पुरुष	फोटो उपलब्ध	874	GFW1937416	निर्वाचक का नाम : प्रमोद पासवान पिता का नाम: भीखारी पासवान मकान संख्या : 109 उम्र : 44 लिंग: : पुरुष	फोटो उपलब्ध
875	GFW5642657	निर्वाचक का नाम : अशोक पासवान पिता का नाम: चन्दर पासवान मकान संख्या : 109 उम्र : 40 लिंग: : पुरुष	फोटो उपलब्ध	876	XPW1932557	निर्वाचक का नाम : संयोगी देवी पति का नाम: प्रमोद पासवान मकान संख्या : 109 उम्र : 38 लिंग: : महिला	फोटो उपलब्ध	877	XPW1477892	निर्वाचक का नाम : सोनू पासवान पिता का नाम: भीखारी पासवान मकान संख्या : 109 उम्र : 29 लिंग: : पुरुष	फोटो उपलब्ध
878	XPW1477918	निर्वाचक का नाम : परमिंदर पासवान पिता का नाम: भिखारी पासवान मकान संख्या : 109 उम्र : 28 लिंग: : पुरुष	फोटो उपलब्ध	879	XPW1932540	निर्वाचक का नाम : नरेश पासवान पिता का नाम: भिखारी पासवान मकान संख्या : 109 उम्र : 28 लिंग: : पुरुष	फोटो उपलब्ध	880	XPW2536415	निर्वाचक का नाम : रेनू देवी पति का नाम: विवेक पासवान मकान संख्या : 109 उम्र : 24 लिंग: : महिला	फोटो उपलब्ध
881	XPW2536472	निर्वाचक का नाम : विवेक कुमार पिता का नाम: प्रमोद पासवान मकान संख्या : 109 उम्र : 23 लिंग: : पुरुष	फोटो उपलब्ध	882	XPW2536381	निर्वाचक का नाम : विजेश कुमार पिता का नाम: प्रमोद पासवान मकान संख्या : 109 उम्र : 21 लिंग: : पुरुष	फोटो उपलब्ध	883	BR/12/014/051156	निर्वाचक का नाम : किसमती देवी पति का नाम: नरसिंह पासवान मकान संख्या : 110 उम्र : 62 लिंग: : महिला	फोटो उपलब्ध
884	XPW0210518	निर्वाचक का नाम : सुरेश पासवान पिता का नाम: कंगल पासवान मकान संख्या : 110 उम्र : 52 लिंग: : पुरुष	फोटो उपलब्ध	885	XPW2923183	निर्वाचक का नाम : भागवती देवी पति का नाम: सुरेश पासवान मकान संख्या : 110 उम्र : 50 लिंग: : महिला	फोटो उपलब्ध	886	XPW1902824	निर्वाचक का नाम : कृष्ण नंदन पासवान पिता का नाम: चन्दर पासवान मकान संख्या : 110 उम्र : 28 लिंग: : पुरुष	फोटो उपलब्ध
887	XPW1932524	निर्वाचक का नाम : भगवान पासवान पिता का नाम: नरसिंह पासवान मकान संख्या : 110 उम्र : 27 लिंग: : पुरुष	फोटो उपलब्ध	888	XPW1932532	निर्वाचक का नाम : सरिता देवी पति का नाम: भगवान पासवान मकान संख्या : 110 उम्र : 27 लिंग: : महिला	फोटो उपलब्ध	889	XPW2712768	निर्वाचक का नाम : अरविंद कुमार पिता का नाम: सुरेश पासवान मकान संख्या : 110 उम्र : 21 लिंग: : पुरुष	फोटो उपलब्ध
890	GFW5233432	निर्वाचक का नाम : सुनरी देवी पति का नाम: जय लाल पासवान मकान संख्या : 111 उम्र : 59 लिंग: : महिला	फोटो उपलब्ध	891	BR/12/014/051126	निर्वाचक का नाम : गीता देवी पति का नाम: शंभू पासवान मकान संख्या : 112 उम्र : 51 लिंग: : महिला	फोटो उपलब्ध	892	XPW1576719	निर्वाचक का नाम : विनोद पासवान पिता का नाम: चिंतामन पासवान मकान संख्या : 113 उम्र : 57 लिंग: : पुरुष	फोटो उपलब्ध
893	XPW1576727	निर्वाचक का नाम : बुधू पासवान पिता का नाम: चिंतामन पासवान मकान संख्या : 113 उम्र : 57 लिंग: : पुरुष	फोटो उपलब्ध	894	GFW1345040	निर्वाचक का नाम : रीना देवी पति का नाम: बुधू पासवान मकान संख्या : 113 उम्र : 47 लिंग: : महिला	फोटो उपलब्ध	895	XPW1408848	निर्वाचक का नाम : सुमित्रा देवी पति का नाम: दिलीप पासवान मकान संख्या : 113 उम्र : 36 लिंग: : महिला	फोटो उपलब्ध
896	XPW1932474	निर्वाचक का नाम : दीलिप पासवान पिता का नाम: विनोद पासवान मकान संख्या : 113 उम्र : 34 लिंग: : पुरुष	फोटो उपलब्ध	897	XPW1478064	निर्वाचक का नाम : दीपक पासवान पिता का नाम: विनोद पासवान मकान संख्या : 113 उम्र : 28 लिंग: : पुरुष	फोटो उपलब्ध	898	XPW0210526	निर्वाचक का नाम : रामनाथ हीरा पासवान पिता का नाम: हीरा पासवान मकान संख्या : 114 उम्र : 43 लिंग: : पुरुष	फोटो उपलब्ध

899	GFW3681889	निर्वाचक का नाम : सुमित्रा देवी पति का नाम: रामनाथ हीरा पासवान मकान संख्या : 114 उम्र : 39 लिंग: : महिला	फोटो उपलब्ध	900	XPW2617892	निर्वाचक का नाम : रवि पासवान पिता का नाम:: रामनाथ पासवान मकान संख्या : 114 उम्र : 26 लिंग: : पुरुष	फोटो उपलब्ध	901	XPW2618098	निर्वाचक का नाम : खुशी देवी अन्य: रवि पासवान मकान संख्या : 114 उम्र : 20 लिंग: : महिला	फोटो उपलब्ध
902	BR/12/014/051131	निर्वाचक का नाम : बनारसी पासवान पिता का नाम:: छरीछन पासवान मकान संख्या : 115 उम्र : 63 लिंग: : पुरुष	फोटो उपलब्ध	903	BR/12/014/051129	निर्वाचक का नाम : रंजु देवी पति का नाम: बनारसी पासवान मकान संख्या : 115 उम्र : 59 लिंग: : महिला	फोटो उपलब्ध	904	GFW5233283	निर्वाचक का नाम : चंद्रिका पासवान पिता का नाम:: धरीधन पासवान मकान संख्या : 115 उम्र : 44 लिंग: : पुरुष	फोटो उपलब्ध
905	GFW5641972	निर्वाचक का नाम : सुनैना देवी पति का नाम: चन्द्रिका पासवान मकान संख्या : 115 उम्र : 40 लिंग: : महिला	फोटो उपलब्ध	906	BR/12/014/051211	निर्वाचक का नाम : उरप्रमीला देवी पति का नाम: सकल पासवान मकान संख्या : 117 उम्र : 57 लिंग: : महिला	फोटो उपलब्ध	907	BR/12/014/051392	निर्वाचक का नाम : लखन पासवान पिता का नाम:: हीरामन पासवान मकान संख्या : 117 उम्र : 56 लिंग: : पुरुष	फोटो उपलब्ध
908	BR/12/014/051209	निर्वाचक का नाम : मालती देवी पति का नाम: लखन पासवान मकान संख्या : 117 उम्र : 52 लिंग: : महिला	फोटो उपलब्ध	909	XPW1477827	निर्वाचक का नाम : राकेश पासवान पिता का नाम:: लखन पासवान मकान संख्या : 117 उम्र : 33 लिंग: : पुरुष	फोटो उपलब्ध	910	XPW1477835	निर्वाचक का नाम : मनीषा देवी पति का नाम: राकेश पासवान मकान संख्या : 117 उम्र : 32 लिंग: : महिला	फोटो उपलब्ध
911	XPW1477975	निर्वाचक का नाम : मुन्ना पासवान पिता का नाम:: लखन पासवान मकान संख्या : 117 उम्र : 32 लिंग: : पुरुष	फोटो उपलब्ध	912	XPW1478098	निर्वाचक का नाम : रविन्द्र पासवान पिता का नाम:: सकल पासवान मकान संख्या : 117 उम्र : 30 लिंग: : पुरुष	फोटो उपलब्ध	913	XPW2720399	निर्वाचक का नाम : अर्जुन पासवान पिता का नाम:: सकल पासवान मकान संख्या : 117 उम्र : 22 लिंग: : पुरुष	फोटो उपलब्ध
914	XPW2563294	निर्वाचक का नाम : मुकेश कुमार पिता का नाम:: लखन पासवान मकान संख्या : 117 उम्र : 21 लिंग: : पुरुष	फोटो उपलब्ध	915	XPW2720407	निर्वाचक का नाम : कामेशवर पासवान पिता का नाम:: सकल पासवान मकान संख्या : 117 उम्र : 19 लिंग: : पुरुष	फोटो उपलब्ध	916	BR/12/014/051085	निर्वाचक का नाम : कपिल पासवान पिता का नाम:: हीरामन पासवान मकान संख्या : 118 उम्र : 66 लिंग: : पुरुष	फोटो उपलब्ध
917	GFW5233291	निर्वाचक का नाम : राम प्रवेश पासवान पिता का नाम:: कपील पासवान मकान संख्या : 118 उम्र : 40 लिंग: : पुरुष	फोटो उपलब्ध	918	XPW0963660	निर्वाचक का नाम : विशाल पासवान पिता का नाम:: लखन पासवान मकान संख्या : 118 उम्र : 34 लिंग: : पुरुष	फोटो उपलब्ध	919	XPW0964007	निर्वाचक का नाम : तेजर देवी पति का नाम: विशाल पासवान मकान संख्या : 118 उम्र : 31 लिंग: : महिला	फोटो उपलब्ध
920	GFW3681152	निर्वाचक का नाम : संझा देवी पति का नाम: सोना लाल पासवान मकान संख्या : 119 उम्र : 39 लिंग: : महिला	फोटो उपलब्ध	921	XPW0963306	निर्वाचक का नाम : रंजू देवी अन्य: रमेश पासवान मकान संख्या : 119 उम्र : 34 लिंग: : महिला	फोटो उपलब्ध	922	XPW0963066	निर्वाचक का नाम : राजेश पासवान पिता का नाम:: कपिल पासवान मकान संख्या : 119 उम्र : 32 लिंग: : पुरुष	फोटो उपलब्ध
923	XPW0963314	निर्वाचक का नाम : सरिता देवी अन्य: राजेश पासवान मकान संख्या : 119 उम्र : 31 लिंग: : महिला	फोटो उपलब्ध	924	BR/12/014/051371	निर्वाचक का नाम : विश्वनाथ पासवान पिता का नाम:: जौखू पासवान मकान संख्या : 120 उम्र : 55 लिंग: : पुरुष	फोटो उपलब्ध	925	BR/12/014/051132	निर्वाचक का नाम : सारदा देवी पति का नाम: विश्वनाथ पासवान मकान संख्या : 120 उम्र : 46 लिंग: : महिला	फोटो उपलब्ध
926	XPW0963181	निर्वाचक का नाम : अनिल पासवान पिता का नाम:: विश्वनाथ पासवान मकान संख्या : 120 उम्र : 31 लिंग: : पुरुष	फोटो उपलब्ध	927	XPW1195783	निर्वाचक का नाम : गायत्री देवी पति का नाम: सुनील पासवान मकान संख्या : 120 उम्र : 31 लिंग: : महिला	फोटो उपलब्ध	928	XPW2718740	निर्वाचक का नाम : मुनील कुमार पिता का नाम:: विश्वनाथ पासवान मकान संख्या : 120 उम्र : 22 लिंग: : पुरुष	फोटो उपलब्ध

929	GFW3681624	निर्वाचक का नाम : वासमती देवी पति का नाम: विशुन पासवान मकान संख्या : 121 उम्र : 53 लिंग: : महिला	फोटो उपलब्ध	930	XPW0963017	निर्वाचक का नाम : सुनील पासवान पिता का नाम:: विश्वनाथ पासवान मकान संख्या : 121 उम्र : 32 लिंग: : पुरुष	फोटो उपलब्ध	931	BR/12/014/051081	निर्वाचक का नाम : राजदेव पासवान पिता का नाम:: अमित पासवान मकान संख्या : 122 उम्र : 47 लिंग: : पुरुष	फोटो उपलब्ध
932	BR/12/014/051170	निर्वाचक का नाम : प्रमिला देवी पति का नाम: राजदेव पासवान मकान संख्या : 122 उम्र : 45 लिंग: : महिला	फोटो उपलब्ध	933	XPW0963645	निर्वाचक का नाम : सुजीत पासवान पिता का नाम:: राजदेव पासवान मकान संख्या : 122 उम्र : 32 लिंग: : पुरुष	फोटो उपलब्ध	934	XPW0963652	निर्वाचक का नाम : रंजित पासवान पिता का नाम:: राजदेव पासवान मकान संख्या : 122 उम्र : 30 लिंग: : पुरुष	फोटो उपलब्ध
935	XPW2563351	निर्वाचक का नाम : आकाश कुमार पिता का नाम:: राजदेव पासवान मकान संख्या : 122 उम्र : 24 लिंग: : पुरुष	फोटो उपलब्ध	936	BR/12/014/051223	निर्वाचक का नाम : शुना देवी पति का नाम: किशुन चौधरी मकान संख्या : 123 उम्र : 72 लिंग: : महिला	फोटो उपलब्ध	937	GFW1345768	निर्वाचक का नाम : विश्वनाथ चौधरी पिता का नाम:: रूपलाल चौधरी मकान संख्या : 123 उम्र : 57 लिंग: : पुरुष	फोटो उपलब्ध
938	GFW1092386	निर्वाचक का नाम : सुबोध कुमार पिता का नाम:: किशुन चौधरी मकान संख्या : 123 उम्र : 44 लिंग: : पुरुष	फोटो उपलब्ध	939	XPW0210534	निर्वाचक का नाम : प्रदीप चौधरी पिता का नाम:: कन्हैया चौधरी मकान संख्या : 123 उम्र : 38 लिंग: : पुरुष	फोटो उपलब्ध	940	XPW0210542	निर्वाचक का नाम : दिलीप कुमार पिता का नाम:: कन्हैया पासवान मकान संख्या : 123 उम्र : 38 लिंग: : पुरुष	फोटो उपलब्ध
941	GFW5233028	निर्वाचक का नाम : बेबी देवी पति का नाम: सुबोध कुमार मकान संख्या : 123 उम्र : 38 लिंग: : महिला	फोटो उपलब्ध	942	GFW3682895	निर्वाचक का नाम : सुखल पासवान पिता का नाम:: जानकी पासवान मकान संख्या : 123 उम्र : 37 लिंग: : पुरुष	फोटो उपलब्ध	943	XPW0963256	निर्वाचक का नाम : ललीता देवी पति का नाम: सुखल पासवान मकान संख्या : 123 उम्र : 32 लिंग: : महिला	फोटो उपलब्ध
944	XPW1408871	निर्वाचक का नाम : मन्तोरण देवी पति का नाम: दिलीप चौधरी मकान संख्या : 123 उम्र : 29 लिंग: : महिला	फोटो उपलब्ध	945	XPW1989268	निर्वाचक का नाम : धीरज कुमार चौधरी पिता का नाम:: विश्वनाथ चौधरी मकान संख्या : 123 उम्र : 28 लिंग: : पुरुष	फोटो उपलब्ध	946	XPW1989276	निर्वाचक का नाम : गुद्दी देवी पति का नाम: धीरज कुमार चौधरी मकान संख्या : 123 उम्र : 27 लिंग: : महिला	फोटो उपलब्ध
947	XPW2536175	निर्वाचक का नाम : अनु देवी पति का नाम: प्रदीप चौधरी मकान संख्या : 123 उम्र : 24 लिंग: : महिला	फोटो उपलब्ध	948	XPW2535870	निर्वाचक का नाम : अंजली कुमारी पिता का नाम:: सुबोध चौधरी मकान संख्या : 123 उम्र : 22 लिंग: : महिला	फोटो उपलब्ध	949	XPW2715233	निर्वाचक का नाम : संजना कुमारी पिता का नाम:: सुबोध कुमार मकान संख्या : 123 उम्र : 20 लिंग: : महिला	फोटो उपलब्ध
950	XPW2735371	निर्वाचक का नाम : आदित्य कुमार पिता का नाम:: सुबोध कुमार मकान संख्या : 124 उम्र : 19 लिंग: : पुरुष	फोटो उपलब्ध	951	GFW3681517	निर्वाचक का नाम : सोमरिया देवी पति का नाम: कन्हैया चौधरी मकान संख्या : 124 उम्र : 70 लिंग: : महिला	फोटो उपलब्ध	952	BR/12/014/051161	निर्वाचक का नाम : पति देवी पति का नाम: सिकंदर पासवान मकान संख्या : 124 उम्र : 60 लिंग: : महिला	फोटो उपलब्ध
953	BR/12/014/051139	निर्वाचक का नाम : उपेंद्र पासवान पिता का नाम:: विलास पासवान मकान संख्या : 124 उम्र : 55 लिंग: : पुरुष	फोटो उपलब्ध	954	XPW0014373	निर्वाचक का नाम : कुशला देवी पति का नाम: नगीना पासवान मकान संख्या : 124 उम्र : 50 लिंग: : महिला	फोटो उपलब्ध	955	XPW1334259	निर्वाचक का नाम : शारदा देवी पति का नाम: उपेंद्र पासवान मकान संख्या : 124 उम्र : 39 लिंग: : महिला	फोटो उपलब्ध
956	XPW0963454	निर्वाचक का नाम : मधु जायसवाल पति का नाम: युद्ध कुमार मकान संख्या : 124 उम्र : 35 लिंग: : महिला	फोटो उपलब्ध	957	XPW1477769	निर्वाचक का नाम : संगीता देवी पति का नाम: अभिमनु पासवान मकान संख्या : 124 उम्र : 30 लिंग: : महिला	फोटो उपलब्ध	958	XPW1902725	निर्वाचक का नाम : देवेन्द्र पासवान पिता का नाम:: राजदेव पासवान मकान संख्या : 124 उम्र : 29 लिंग: : पुरुष	फोटो उपलब्ध

959	XPW1932573	निर्वाचक का नाम : अभिमन्यु पासवान पिता का नाम: नमीना पासवान मकान संख्या : 124 उम्र : 29 लिंग: : पुरुष	960	XPW2536134	निर्वाचक का नाम : नेहा कुमारी पति का नाम: संदीप कुमार मकान संख्या : 124 उम्र : 23 लिंग: : महिला	961	XPW2660744	निर्वाचक का नाम : सुभाष पासवान पिता का नाम: सिकंदर पासवान मकान संख्या : 124 उम्र : 21 लिंग: : पुरुष
962	XPW2618353	निर्वाचक का नाम : काजल कुमारी पति का नाम: देवेंद्र पासवान मकान संख्या : 124 उम्र : 20 लिंग: : महिला	963	GFW1345438	निर्वाचक का नाम : शिवदयाल पासवान पति का नाम: चनहीत पासवान मकान संख्या : 125 उम्र : 63 लिंग: : महिला	964	BR/12/014/051142	निर्वाचक का नाम : किशुन पासवान पिता का नाम: चनहीत पासवान मकान संख्या : 125 उम्र : 61 लिंग: : पुरुष
965	BR/12/014/051213	निर्वाचक का नाम : धनेशरी देवी पति का नाम: शिवदयाल पासवान मकान संख्या : 125 उम्र : 53 लिंग: : महिला	966	GFW5233580	निर्वाचक का नाम : नमीना पासवान पिता का नाम: विलास पासवान मकान संख्या : 125 उम्र : 51 लिंग: : पुरुष	967	GFW1345578	निर्वाचक का नाम : अवतार पासवान पिता का नाम: चनहीत पासवान मकान संख्या : 125 उम्र : 48 लिंग: : पुरुष
968	BR/12/014/051251	निर्वाचक का नाम : रीना देवी पति का नाम: नगेंद्र पासवान मकान संख्या : 125 उम्र : 45 लिंग: : महिला	969	GFW1345057	निर्वाचक का नाम : चनमती देवी पति का नाम: अबतार पासवान मकान संख्या : 125 उम्र : 45 लिंग: : महिला	970	XPW0963223	निर्वाचक का नाम : मनोज पासवान पिता का नाम: किशुन पासवान मकान संख्या : 125 उम्र : 37 लिंग: : पुरुष
971	XPW1477793	निर्वाचक का नाम : अनोज पासवान पिता का नाम: अवतार पासवान मकान संख्या : 125 उम्र : 32 लिंग: : पुरुष	972	XPW0963496	निर्वाचक का नाम : विनय पासवान पिता का नाम: सिकन्दर पासवान मकान संख्या : 125 उम्र : 31 लिंग: : पुरुष	973	XPW0963504	निर्वाचक का नाम : सरिता देवी पति का नाम: विनय पासवान मकान संख्या : 125 उम्र : 30 लिंग: : महिला
974	XPW1477777	निर्वाचक का नाम : अनिता देवी पति का नाम: अनोज पासवान मकान संख्या : 125 उम्र : 30 लिंग: : महिला	975	XPW2655298	निर्वाचक का नाम : मा धुरी देवी पति का नाम: बिक्की पासवान मकान संख्या : 125 उम्र : 20 लिंग: : महिला	976	XPW0210930	निर्वाचक का नाम : रामनन पासवान पिता का नाम: जगी पासवान मकान संख्या : 126 उम्र : 60 लिंग: : पुरुष
977	GFW5642418	निर्वाचक का नाम : दिनेश पासवान पिता का नाम: रामनन पासवान मकान संख्या : 126 उम्र : 37 लिंग: : पुरुष	978	GFW5642079	निर्वाचक का नाम : जममुन्नी देवी पति का नाम: दिनेश पासवान मकान संख्या : 126 उम्र : 35 लिंग: : महिला	979	XPW0963249	निर्वाचक का नाम : शांति देवी अन्य: किशुन पासवान मकान संख्या : 126 उम्र : 34 लिंग: : महिला
980	BR/12/014/051102	निर्वाचक का नाम : खेना पासवान पिता का नाम: सेतु पासवान मकान संख्या : 127 उम्र : 50 लिंग: : पुरुष	981	BR/12/014/051154	निर्वाचक का नाम : उरप्रमीला देवी पति का नाम: खेना पासवान मकान संख्या : 127 उम्र : 46 लिंग: : महिला	982	XPW0963033	निर्वाचक का नाम : राजेश पासवान पिता का नाम: रामनन पासवान मकान संख्या : 127 उम्र : 32 लिंग: : पुरुष
983	XPW0963629	निर्वाचक का नाम : विधा देवी अन्य: राजेश पासवान मकान संख्या : 127 उम्र : 30 लिंग: : महिला	984	XPW1478023	निर्वाचक का नाम : धनंजय पासवान पिता का नाम: खेना पासवान मकान संख्या : 127 उम्र : 30 लिंग: : पुरुष	985	BR/12/014/051203	निर्वाचक का नाम : तेजन पासवान पिता का नाम: यमुना पासवान मकान संख्या : 128 उम्र : 62 लिंग: : पुरुष
986	GFW1347087	निर्वाचक का नाम : इन्द्रावन देवी पति का नाम: परीछन पासवान मकान संख्या : 128 उम्र : 49 लिंग: : महिला	987	XPW0963678	निर्वाचक का नाम : अवनीश पासवान पिता का नाम: तेजन पासवान मकान संख्या : 128 उम्र : 32 लिंग: : पुरुष	988	XPW0963686	निर्वाचक का नाम : रीमा देवी अन्य: तेजन पासवान मकान संख्या : 128 उम्र : 30 लिंग: : महिला

989	XPW1932508	निर्वाचक का नाम : मुन्ना पासवान पिता का नाम: तेजन पासवान मकान संख्या : 128 उम्र : 28 लिंग: : पुरुष	फोटो उपलब्ध	990	XPW1932516	निर्वाचक का नाम : मंजू देवी पिता का नाम: मुन्ना पासवान मकान संख्या : 128 उम्र : 27 लिंग: : महिला	फोटो उपलब्ध	991	XPW1932490	निर्वाचक का नाम : मुन्ना पासवान पिता का नाम: परिछन पासवान मकान संख्या : 128 उम्र : 26 लिंग: : पुरुष	फोटो उपलब्ध
992	BR/12/014/051162	निर्वाचक का नाम : ब्रह्मदेव पासवान पिता का नाम: केदल पासवान मकान संख्या : 129 उम्र : 60 लिंग: : पुरुष	फोटो उपलब्ध	993	XPW2536076	निर्वाचक का नाम : कंचन पासवान पिता का नाम: ब्रह्मदेव पासवान मकान संख्या : 129 उम्र : 25 लिंग: : पुरुष	फोटो उपलब्ध	994	XPW2761732	निर्वाचक का नाम : राजमोहन पासवान पिता का नाम: ब्रह्मदेव पासवान मकान संख्या : 129 उम्र : 21 लिंग: : पुरुष	फोटो उपलब्ध
995	BR/12/014/051204	निर्वाचक का नाम : गंगनी देवी पति का नाम: परमदेव पासवान मकान संख्या : 130 उम्र : 56 लिंग: : महिला	फोटो उपलब्ध	996	BR/12/014/051163	निर्वाचक का नाम : गोबिंद पासवान पिता का नाम: दुखित पासवान मकान संख्या : 131 उम्र : 63 लिंग: : पुरुष	फोटो उपलब्ध	997	BR/12/014/051158	निर्वाचक का नाम : ललती देवी पति का नाम: गोबिंद पासवान मकान संख्या : 131 उम्र : 57 लिंग: : महिला	फोटो उपलब्ध
998	BR/12/014/051391	निर्वाचक का नाम : पासपत पासवान पिता का नाम: दुखित पासवान मकान संख्या : 131 उम्र : 51 लिंग: : पुरुष	फोटो उपलब्ध	999	BR/12/014/051390	निर्वाचक का नाम : शांति देवी पति का नाम: पासपत पासवान मकान संख्या : 131 उम्र : 45 लिंग: : महिला	फोटो उपलब्ध	1000	XPW0963512	निर्वाचक का नाम : छोटेलाल पासवान पिता का नाम: पासपत पासवान मकान संख्या : 131 उम्र : 30 लिंग: : पुरुष	फोटो उपलब्ध
1001	XPW1477991	निर्वाचक का नाम : अनिता देवी पति का नाम: गौरी पासवान मकान संख्या : 131 उम्र : 30 लिंग: : महिला	फोटो उपलब्ध	1002	XPW1477959	निर्वाचक का नाम : अजय पासवान पिता का नाम: गोविन्द पासवान मकान संख्या : 131 उम्र : 29 लिंग: : पुरुष	फोटो उपलब्ध	1003	XPW2761864	निर्वाचक का नाम : अभय पासवान पिता का नाम: गोविंद पासवान मकान संख्या : 131 उम्र : 25 लिंग: : पुरुष	फोटो उपलब्ध
1004	XPW2360162	निर्वाचक का नाम : रेनु कुमारी पिता का नाम: पासपत पासवान मकान संख्या : 131 उम्र : 23 लिंग: : महिला	फोटो उपलब्ध	1005	XPW2761880	निर्वाचक का नाम : किरण कुमारी पति का नाम: अभय पासवान मकान संख्या : 131 उम्र : 22 लिंग: : महिला	फोटो उपलब्ध	1006	XPW2557718	निर्वाचक का नाम : मूजी कुमारी पिता का नाम: पसपत पासवान मकान संख्या : 131 उम्र : 21 लिंग: : महिला	फोटो उपलब्ध
1007	XPW0210948	निर्वाचक का नाम : भगत पासवान पिता का नाम: चंद्रदीप पासवान मकान संख्या : 132 उम्र : 58 लिंग: : पुरुष	फोटो उपलब्ध	1008	BR/12/014/051157	निर्वाचक का नाम : कुअरी देवी पति का नाम: भगवान पासवान मकान संख्या : 132 उम्र : 55 लिंग: : महिला	फोटो उपलब्ध	1009	BR/12/014/051202	निर्वाचक का नाम : सुनैना देवी पति का नाम: रामलाल पासवान मकान संख्या : 132 उम्र : 51 लिंग: : महिला	फोटो उपलब्ध
1010	XPW0210559	निर्वाचक का नाम : विजन पासवान पिता का नाम: भागवत पासवान मकान संख्या : 132 उम्र : 47 लिंग: : पुरुष	फोटो उपलब्ध	1011	XPW1932482	निर्वाचक का नाम : अजय पासवान पिता का नाम: भागवत पासवान मकान संख्या : 132 उम्र : 43 लिंग: : पुरुष	फोटो उपलब्ध	1012	XPW0210955	निर्वाचक का नाम : हरीश्वन्द्र पासवान पिता का नाम: मथुर पासवान मकान संख्या : 132 उम्र : 42 लिंग: : पुरुष	फोटो उपलब्ध
1013	XPW0962985	निर्वाचक का नाम : सरोज देवी पति का नाम: हरिश्चन्द्र पासवान मकान संख्या : 132 उम्र : 37 लिंग: : महिला	फोटो उपलब्ध	1014	XPW0963520	निर्वाचक का नाम : राजेश पासवान पिता का नाम: भगत पासवान मकान संख्या : 132 उम्र : 32 लिंग: : पुरुष	फोटो उपलब्ध	1015	XPW2314672	निर्वाचक का नाम : मंजीता देवी पति का नाम: राजेश पासवान मकान संख्या : 132 उम्र : 30 लिंग: : महिला	फोटो उपलब्ध
1016	XPW0210567	निर्वाचक का नाम : राजेश पासवान पिता का नाम: किशोरी पासवान मकान संख्या : 133 उम्र : 39 लिंग: : पुरुष	फोटो उपलब्ध	1017	GFW5642186	निर्वाचक का नाम : नितु देवी पति का नाम: राजेश पासवान मकान संख्या : 133 उम्र : 37 लिंग: : महिला	फोटो उपलब्ध	1018	XPW0963710	निर्वाचक का नाम : सोना देवी अन्य: दर्शन पासवान मकान संख्या : 133 उम्र : 35 लिंग: : महिला	फोटो उपलब्ध

1019	XPW0963140	निर्वाचक का नाम : संतोष पासवान पिता का नाम: रामलाल पासवान मकान संख्या : 133 उम्र : 33 लिंग: : पुरुष	फोटो उपलब्ध	1020	XPW0963165	निर्वाचक का नाम : श्रीचन पासवान पिता का नाम:: किशोरी पासवान मकान संख्या : 133 उम्र : 32 लिंग: : पुरुष	फोटो उपलब्ध	1021	XPW0963546	निर्वाचक का नाम : संजय कुमार पिता का नाम: रामलाल पासवान मकान संख्या : 133 उम्र : 30 लिंग: : पुरुष	फोटो उपलब्ध
1022	XPW0963132	निर्वाचक का नाम : नीतू देवी पति का नाम: संतोष पासवान मकान संख्या : 133 उम्र : 30 लिंग: : महिला	फोटो उपलब्ध	1023	XPW0963173	निर्वाचक का नाम : सुधा देवी पति का नाम: श्रीचन पासवान मकान संख्या : 133 उम्र : 29 लिंग: : महिला	फोटो उपलब्ध	1024	XPW1902741	निर्वाचक का नाम : मीरा देवी पति का नाम: अजय पासवान मकान संख्या : 133 उम्र : 28 लिंग: : महिला	फोटो उपलब्ध
1025	XPW1989235	निर्वाचक का नाम : संगीता देवी पिता का नाम:: संजय पासवान मकान संख्या : 133 उम्र : 27 लिंग: : महिला	फोटो उपलब्ध	1026	BR/12/014/051014	निर्वाचक का नाम : राम किशुन पंडित पिता का नाम:: सरयुग पंडित मकान संख्या : 134 उम्र : 76 लिंग: : पुरुष	फोटो उपलब्ध	1027	BR/12/014/051016	निर्वाचक का नाम : रामनाथ पंडित पिता का नाम:: रामकिशुन पंडित मकान संख्या : 134 उम्र : 45 लिंग: : पुरुष	फोटो उपलब्ध
1028	BR/12/014/051039	निर्वाचक का नाम : नलही देवी पति का नाम: रामनाथ पंडित मकान संख्या : 134 उम्र : 44 लिंग: : महिला	फोटो उपलब्ध	1029	GFW1345370	निर्वाचक का नाम : भगवान पंडित पिता का नाम:: रामकिशुन पंडित मकान संख्या : 134 उम्र : 43 लिंग: : पुरुष	फोटो उपलब्ध	1030	GFW3683422	निर्वाचक का नाम : तेतरी देवी पति का नाम: भगवान पंडित मकान संख्या : 134 उम्र : 39 लिंग: : महिला	फोटो उपलब्ध
1031	XPW2567303	निर्वाचक का नाम : रंजय कुमार पंडित पिता का नाम:: भगवान पंडित मकान संख्या : 134 उम्र : 26 लिंग: : पुरुष	फोटो उपलब्ध	1032	BR/12/014/051021	निर्वाचक का नाम : भुनेश्वर पंडित पिता का नाम:: सरयुग पंडित मकान संख्या : 136 उम्र : 60 लिंग: : पुरुष	फोटो उपलब्ध	1033	BR/12/014/051030	निर्वाचक का नाम : तेतारी देवी पति का नाम: भुनेश्वर पंडित मकान संख्या : 136 उम्र : 55 लिंग: : महिला	फोटो उपलब्ध
# 1034	XPW1850767	निर्वाचक का नाम : अच्छेलाल पंडित पिता का नाम: चंद्र देव पंडित मकान संख्या : 137 उम्र : 54 लिंग: : पुरुष	फोटो उपलब्ध	1035	BR/12/014/051026	निर्वाचक का नाम : रमप्रभा देवी पति का नाम: महेंद्र पंडित मकान संख्या : 137 उम्र : 51 लिंग: : महिला	फोटो उपलब्ध	1036	XPW1850700	निर्वाचक का नाम : रंजन देवी पति का नाम: अच्छेलाल पंडित मकान संख्या : 137 उम्र : 49 लिंग: : महिला	फोटो उपलब्ध
1037	XPW1850718	निर्वाचक का नाम : दलीप पंडित पिता का नाम:: अच्छेलाल पंडित मकान संख्या : 137 उम्र : 29 लिंग: : पुरुष	फोटो उपलब्ध	1038	XPW1850726	निर्वाचक का नाम : शिल्पा देवी पति का नाम: दलीप पंडित मकान संख्या : 137 उम्र : 28 लिंग: : महिला	फोटो उपलब्ध	1039	XPW2814929	निर्वाचक का नाम : राजा कुमार पंडित पिता का नाम:: अच्छेलाल पंडित मकान संख्या : 137 उम्र : 22 लिंग: : पुरुष	फोटो उपलब्ध
1040	XPW2814960	निर्वाचक का नाम : काजल कुमारी पति का नाम: राजा कुमार पंडित मकान संख्या : 137 उम्र : 22 लिंग: : महिला	फोटो उपलब्ध	1041	BR/12/014/051017	निर्वाचक का नाम : महेंद्र पंडित पिता का नाम:: वंती पंडित मकान संख्या : 138 उम्र : 60 लिंग: : पुरुष	फोटो उपलब्ध	1042	BR/12/014/051062	निर्वाचक का नाम : बंदी पंडित पिता का नाम:: लक्ष्मी पंडित मकान संख्या : 139 उम्र : 86 लिंग: : पुरुष	फोटो उपलब्ध
1043	BR/12/014/051033	निर्वाचक का नाम : फुलझरी देवी पति का नाम: बंदी पंडित मकान संख्या : 139 उम्र : 66 लिंग: : महिला	फोटो उपलब्ध	1044	BR/12/014/021596	निर्वाचक का नाम : दर्शाई पंडित पिता का नाम:: दर्शन पंडित मकान संख्या : 140 उम्र : 46 लिंग: : पुरुष	फोटो उपलब्ध	1045	XPW0014555	निर्वाचक का नाम : सावित्री देवी पति का नाम: दर्शन पंडित मकान संख्या : 140 उम्र : 44 लिंग: : महिला	फोटो उपलब्ध
1046	XPW1576743	निर्वाचक का नाम : बुधी देवी पति का नाम: जगरूप पंडित मकान संख्या : 141 उम्र : 42 लिंग: : महिला	फोटो उपलब्ध	1047	XPW1477876	निर्वाचक का नाम : रामसागर पंडित पिता का नाम:: जगरूप पंडित मकान संख्या : 141 उम्र : 33 लिंग: : पुरुष	फोटो उपलब्ध	1048	XPW2765808	निर्वाचक का नाम : बलिराम कुमार पिता का नाम:: जगरूप पंडित मकान संख्या : 141 उम्र : 20 लिंग: : पुरुष	फोटो उपलब्ध

1049	XPW1576750	निर्वाचक का नाम : प्रताप पंडित पिता का नाम: लक्ष्मण पंडित मकान संख्या : 142 उम्र : 52 लिंग: : पुरुष	फोटो उपलब्ध	1050	XPW1576768	निर्वाचक का नाम : पन्ना देवी पति का नाम: प्रताप पंडित मकान संख्या : 142 उम्र : 49 लिंग: : महिला	फोटो उपलब्ध	1051	XPW2866374	निर्वाचक का नाम : रामभुवन पंडित पिता का नाम: प्रताप पंडित मकान संख्या : 142 उम्र : 30 लिंग: : पुरुष	फोटो उपलब्ध
1052	XPW2878858	निर्वाचक का नाम : त्रिभुवन कुमार पिता का नाम: प्रताप पंडित मकान संख्या : 142 उम्र : 27 लिंग: : पुरुष	फोटो उपलब्ध	1053	XPW2866416	निर्वाचक का नाम : गुड़िया देवी पति का नाम: रामभुवन पंडित मकान संख्या : 142 उम्र : 22 लिंग: : महिला	फोटो उपलब्ध	1054	XPW2878767	निर्वाचक का नाम : पवन कुमार पिता का नाम: प्रताप पंडित मकान संख्या : 142 उम्र : 22 लिंग: : पुरुष	फोटो उपलब्ध
1055	XPW2878809	निर्वाचक का नाम : प्रियंका कुमारी पति का नाम: त्रिभुवन पंडित मकान संख्या : 142 उम्र : 22 लिंग: : महिला	फोटो उपलब्ध	1056	XPW2878775	निर्वाचक का नाम : नवल किशोर पंडित पिता का नाम: प्रताप पंडित मकान संख्या : 142 उम्र : 19 लिंग: : पुरुष	फोटो उपलब्ध	1057	XPW2950459	निर्वाचक का नाम : निभा कुमारी पति का नाम: पवन कुमार मकान संख्या : 142 उम्र : 19 लिंग: : महिला	फोटो उपलब्ध
1058	XPW0963561	निर्वाचक का नाम : राजेश कुमार पिता का नाम: जगदीस पंडित मकान संख्या : 143 उम्र : 30 लिंग: : पुरुष	फोटो उपलब्ध	1059	XPW0210583	निर्वाचक का नाम : कामेश्वर चौधरी पिता का नाम: राम चन्द्र चौधरी मकान संख्या : 144 उम्र : 44 लिंग: : पुरुष	फोटो उपलब्ध	1060	XPW0210963	निर्वाचक का नाम : विन्देश्वरी चौधरी पिता का नाम: रामचन्द्र चौधरी मकान संख्या : 144 उम्र : 36 लिंग: : पुरुष	फोटो उपलब्ध
1061	XPW1194919	निर्वाचक का नाम : रीता देवी पति का नाम: कामेश्वर चौधरी मकान संख्या : 144 उम्र : 36 लिंग: : महिला	फोटो उपलब्ध	1062	XPW1408657	निर्वाचक का नाम : मुन्नी देवी पति का नाम: विन्देश्वरी चौधरी मकान संख्या : 144 उम्र : 33 लिंग: : महिला	फोटो उपलब्ध	1063	GFW3683299	निर्वाचक का नाम : राज मंगल चौधरी पिता का नाम: नंदलाल चौधरी मकान संख्या : 145 उम्र : 56 लिंग: : पुरुष	फोटो उपलब्ध
1064	XPW0210591	निर्वाचक का नाम : लालबाबू चौधरी पिता का नाम: नंद लाल चौधरी मकान संख्या : 145 उम्र : 47 लिंग: : पुरुष	फोटो उपलब्ध	1065	BR/12/014/051239	निर्वाचक का नाम : आशा देवी पति का नाम: भिखारी चौधरी मकान संख्या : 146 उम्र : 55 लिंग: : महिला	फोटो उपलब्ध	1066	XPW1195353	निर्वाचक का नाम : विक्की कुमार पिता का नाम: भिखारी चौधरी मकान संख्या : 146 उम्र : 29 लिंग: : पुरुष	फोटो उपलब्ध
1067	XPW1195452	निर्वाचक का नाम : नीलम देवी पति का नाम: विक्की कुमार मकान संख्या : 146 उम्र : 29 लिंग: : महिला	फोटो उपलब्ध	1068	XPW2535805	निर्वाचक का नाम : निकेश कुमार पिता का नाम: भिखारी चौधरी मकान संख्या : 146 उम्र : 25 लिंग: : पुरुष	फोटो उपलब्ध	1069	GFW3683075	निर्वाचक का नाम : शंकर चौधरी पिता का नाम: लक्ष्मण चौधरी मकान संख्या : 147 उम्र : 61 लिंग: : पुरुष	फोटो उपलब्ध
1070	BR/12/014/051063	निर्वाचक का नाम : कमली देवी पति का नाम: शंकर चौधरी मकान संख्या : 147 उम्र : 60 लिंग: : महिला	फोटो उपलब्ध	1071	BR/12/014/051176	निर्वाचक का नाम : गया चौधरी पिता का नाम: बुध्द चौधरी मकान संख्या : 148 उम्र : 61 लिंग: : पुरुष	फोटो उपलब्ध	1072	BR/12/014/051186	निर्वाचक का नाम : कांति देवी पति का नाम: गया चौधरी मकान संख्या : 148 उम्र : 57 लिंग: : महिला	फोटो उपलब्ध
1073	XPW2647584	निर्वाचक का नाम : नवीन कुमार जायसवाल पिता का नाम: गया प्रसाद जायसवाल मकान संख्या : 148 उम्र : 21 लिंग: : पुरुष	फोटो उपलब्ध	1074	BR/12/014/051219	निर्वाचक का नाम : महादेव चौधरी पिता का नाम: दुखन चौधरी मकान संख्या : 149 उम्र : 61 लिंग: : पुरुष	फोटो उपलब्ध	1075	BR/12/014/051218	निर्वाचक का नाम : उमा देवी पति का नाम: महादेव चौधरी मकान संख्या : 149 उम्र : 56 लिंग: : महिला	फोटो उपलब्ध
1076	XPW0014308	निर्वाचक का नाम : वीणा देवी पति का नाम: राज मनोहर चौधरी मकान संख्या : 149 उम्र : 40 लिंग: : महिला	फोटो उपलब्ध	1077	XPW1477868	निर्वाचक का नाम : धीरेन्द्र कुमार जायसवाल पिता का नाम: गया प्रसाद चौधरी मकान संख्या : 149 उम्र : 29 लिंग: : पुरुष	फोटो उपलब्ध	1078	XPW2890275	निर्वाचक का नाम : अंजु देवी पति का नाम: राजकुमार चौधरी मकान संख्या : 150 उम्र : 60 लिंग: : महिला	फोटो उपलब्ध

1079	GFW1345891	निर्वाचक का नाम : राजकुमार चौधरी पिता का नाम: हरिहर चौधरी मकान संख्या : 150 उम्र : 56 लिंग: : पुरुष	फोटो उपलब्ध	1080	XPW1902733	निर्वाचक का नाम : राजू कुमार जायसवाल पिता का नाम: गया प्रसाद चौधरी मकान संख्या : 150 उम्र : 28 लिंग: : पुरुष	फोटो उपलब्ध	1081	XPW2359610	निर्वाचक का नाम : बबलू चौधरी पिता का नाम: राज कुमार चौधरी मकान संख्या : 150 उम्र : 24 लिंग: : पुरुष	फोटो उपलब्ध
1082	BR/12/014/051225	निर्वाचक का नाम : पन्ना लाल ठाकुर पिता का नाम: रामजीत ठाकुर मकान संख्या : 151 उम्र : 53 लिंग: : पुरुष	फोटो उपलब्ध	1083	BR/12/014/051018	निर्वाचक का नाम : वीणा देवी पति का नाम: पन्ना लाल ठाकुर मकान संख्या : 151 उम्र : 47 लिंग: : महिला	फोटो उपलब्ध	1084	GFW1345974	निर्वाचक का नाम : वालकेशी देवी पति का नाम: नंदलाल बैठा मकान संख्या : 153 उम्र : 57 लिंग: : महिला	फोटो उपलब्ध
1085	GFW3682739	निर्वाचक का नाम : ललन बैठा पिता का नाम: नन्द लाल बैठा मकान संख्या : 153 उम्र : 37 लिंग: : पुरुष	फोटो उपलब्ध	1086	XPW0014217	निर्वाचक का नाम : माधुरी देवी पति का नाम: ललन बैठा मकान संख्या : 153 उम्र : 35 लिंग: : महिला	फोटो उपलब्ध	1087	XPW2601847	निर्वाचक का नाम : नितेश बैठा पिता का नाम: ललन बैठा मकान संख्या : 153 उम्र : 22 लिंग: : पुरुष	फोटो उपलब्ध
1088	XPW2601854	निर्वाचक का नाम : अवनीश कुमार पिता का नाम: ललन बैठा मकान संख्या : 153 उम्र : 20 लिंग: : पुरुष	फोटो उपलब्ध	1089	GFW1345941	निर्वाचक का नाम : राम चंद्र बैठा पिता का नाम: कुलदीप बैठा मकान संख्या : 154 उम्र : 64 लिंग: : पुरुष	फोटो उपलब्ध	1090	XPW1408491	निर्वाचक का नाम : श्यामबाबू साह पिता का नाम: चन्द्र साह मकान संख्या : 154 उम्र : 44 लिंग: : पुरुष	फोटो उपलब्ध
1091	GFW3682614	निर्वाचक का नाम : शंकर बैठा पिता का नाम: रामचन्द्र बैठा मकान संख्या : 154 उम्र : 39 लिंग: : पुरुष	फोटो उपलब्ध	1092	XPW0210609	निर्वाचक का नाम : राधा देवी पति का नाम: शिव मंगल भगत मकान संख्या : 155 उम्र : 47 लिंग: : महिला	फोटो उपलब्ध	1093	BR/12/014/051277	निर्वाचक का नाम : खैरून नेशा पति का नाम: शेख सितार मकान संख्या : 156 उम्र : 70 लिंग: : महिला	फोटो उपलब्ध
1094	GFW1345214	निर्वाचक का नाम : जिकरुल्लाह पिता का नाम: शेख सितार मकान संख्या : 156 उम्र : 44 लिंग: : पुरुष	फोटो उपलब्ध	1095	GFW1346519	निर्वाचक का नाम : हुसन आरा पति का नाम: मो जिकरुल्लाह मकान संख्या : 156 उम्र : 43 लिंग: : महिला	फोटो उपलब्ध	1096	GFW3681467	निर्वाचक का नाम : अमानु ल्लाह पिता का नाम: शेख सितार मकान संख्या : 156 उम्र : 39 लिंग: : पुरुष	फोटो उपलब्ध
1097	XPW0962977	निर्वाचक का नाम : सदरून नेसा पति का नाम: अमानुल्लाह मकान संख्या : 156 उम्र : 36 लिंग: : महिला	फोटो उपलब्ध	1098	XPW2606499	निर्वाचक का नाम : मोहम्मद कलीमुल्लाह माता का नाम: शेख सत्तार मकान संख्या : 156 उम्र : 33 लिंग: : पुरुष	फोटो उपलब्ध	1099	XPW2606465	निर्वाचक का नाम : मुस्कन प्रवीण अन्य: मोहम्मद कलीमुल्लाह मकान संख्या : 156 उम्र : 31 लिंग: : महिला	फोटो उपलब्ध
1100	XPW2314946	निर्वाचक का नाम : मोहम्मद रहमान पिता का नाम: शेख सितारा मकान संख्या : 156 उम्र : 24 लिंग: : पुरुष	फोटो उपलब्ध	1101	BR/12/014/051074	निर्वाचक का नाम : रूपझाड़ी देवी पति का नाम: रामएकबाल सिंह मकान संख्या : 157 उम्र : 67 लिंग: : महिला	फोटो उपलब्ध	1102	GFW1345255	निर्वाचक का नाम : संजीव कुमार पिता का नाम: रामएकबाल सिंह मकान संख्या : 157 उम्र : 44 लिंग: : पुरुष	फोटो उपलब्ध
1103	XPW0210617	निर्वाचक का नाम : सुनील कुमार सिंह पिता का नाम: रामएकबाल सिंह मकान संख्या : 157 उम्र : 38 लिंग: : पुरुष	फोटो उपलब्ध	1104	XPW0963272	निर्वाचक का नाम : राजकुमार सिंह पिता का नाम: रामएकबाल सिंह मकान संख्या : 157 उम्र : 32 लिंग: : पुरुष	फोटो उपलब्ध	1105	XPW2724045	निर्वाचक का नाम : पूजा शर्मा पति का नाम: राजकुमार सिंह मकान संख्या : 157 उम्र : 22 लिंग: : महिला	फोटो उपलब्ध
1106	XPW0210625	निर्वाचक का नाम : हबीबुल्लाह पिता का नाम: नेक मोहम्मद मकान संख्या : 159 उम्र : 47 लिंग: : पुरुष	फोटो उपलब्ध	1107	BR/12/014/051010	निर्वाचक का नाम : रहीमा खातून पति का नाम: हबीबुल्लाह मकान संख्या : 159 उम्र : 44 लिंग: : महिला	फोटो उपलब्ध	1108	XPW0013714	निर्वाचक का नाम : अनातु तुल्लाह पिता का नाम: नेफ मोहम्मद मकान संख्या : 159 उम्र : 43 लिंग: : पुरुष	फोटो उपलब्ध

1109	XPW1265420	निर्वाचक का नाम : सवनम खातुन पति का नाम: अनातुल्लाह मकान संख्या : 159 उम्र : 39 लिंग: : महिला	फोटो उपलब्ध	1110	XPW2916674	निर्वाचक का नाम : करण कुमार पिता का नाम:: रामप्रवेश साह मकान संख्या : 225 उम्र : 19 लिंग: : पुरुष	फोटो उपलब्ध	1111	XPW2803930	निर्वाचक का नाम : दीपक जयसवाल माता का नाम: आशा देवी मकान संख्या : 237 उम्र : 19 लिंग: : पुरुष	फोटो उपलब्ध
1112	XPW2916351	निर्वाचक का नाम : हरिओम कुमार पिता का नाम:: सुरेश पासवान मकान संख्या : 247 उम्र : 26 लिंग: : पुरुष	फोटो उपलब्ध	1113	XPW2916344	निर्वाचक का नाम : अकलेश पासवान पिता का नाम:: बुधु पासवान मकान संख्या : 249 उम्र : 22 लिंग: : पुरुष	फोटो उपलब्ध	1114	XPW2920478	निर्वाचक का नाम : ममिता कुमारी पति का नाम: दीपक पासवान मकान संख्या : 249 उम्र : 20 लिंग: : महिला	फोटो उपलब्ध
1115	XPW2915957	निर्वाचक का नाम : सरोज कुमार पिता का नाम:: रामवतर पासवान मकान संख्या : 260 उम्र : 20 लिंग: : पुरुष	फोटो उपलब्ध	1116	XPW2922854	निर्वाचक का नाम : लवकुश कुमार पिता का नाम:: दिनेश पासवान मकान संख्या : 261 उम्र : 18 लिंग: : पुरुष	फोटो उपलब्ध	1117	GFW5233150	निर्वाचक का नाम : सुनीता देवी पति का नाम: लक्ष्मन महतो मकान संख्या : गृह-29,वार्ड-15 उम्र : 45 लिंग: : महिला	फोटो उपलब्ध
1118	XPW2863488	निर्वाचक का नाम : बुधिया देवी पति का नाम: भटकु महतो मकान संख्या : गृह संख्या 27 वाई नं0- 15 उम्र : 60 लिंग: : महिला	फोटो उपलब्ध	1119	XPW2867828	निर्वाचक का नाम : नीतू पति का नाम: संतोष सिंह मकान संख्या : हसनपुर उम्र : 40 लिंग: : महिला	फोटो उपलब्ध	1120	XPW2916450	निर्वाचक का नाम : राजन पासवान पिता का नाम:: राजदेव पासवान मकान संख्या : एच.नं.257 उम्र : 26 लिंग: : पुरुष	फोटो उपलब्ध
1121	XPW2900033	निर्वाचक का नाम : छोटू पंडित पिता का नाम:: मनरुप पंडित मकान संख्या : वाई-15 उम्र : 28 लिंग: : पुरुष	फोटो उपलब्ध	1122	XPW2803005	निर्वाचक का नाम : नीतू कुमारी पति का नाम: दीपक कुमार मकान संख्या : वाई-15 उम्र : 22 लिंग: : महिला	फोटो उपलब्ध	1123	XPW2768414	निर्वाचक का नाम : बालकृष्ण कुमार पिता का नाम:: रूपलाल पंडित मकान संख्या : वाई-15 उम्र : 21 लिंग: : पुरुष	फोटो उपलब्ध
1124	XPW2802981	निर्वाचक का नाम : शत्री कुमार पिता का नाम:: लालबाबू पंडित मकान संख्या : वाई-15 उम्र : 20 लिंग: : पुरुष	फोटो उपलब्ध	1125	XPW2806263	निर्वाचक का नाम : गीतांजली कुमारी पिता का नाम:: हरिशंकर ठाकुर मकान संख्या : वाई-15 उम्र : 19 लिंग: : महिला	फोटो उपलब्ध	1126	XPW2781946	निर्वाचक का नाम : रजनीश पंडित पिता का नाम:: रामवरन पंडित मकान संख्या : वाई-16 उम्र : 38 लिंग: : पुरुष	फोटो उपलब्ध
1127	XPW2867869	निर्वाचक का नाम : मुशर्रत बेगम पति का नाम: मो एजाजुल हक मकान संख्या : वाई नं.13 उम्र : 25 लिंग: : महिला	फोटो उपलब्ध	1128	XPW2752954	निर्वाचक का नाम : गीता देवी पति का नाम: छोटू पंडित मकान संख्या : वाई नं 13 उम्र : 20 लिंग: : महिला	फोटो उपलब्ध	1129	GFW1347046	निर्वाचक का नाम : उर्मिला देवी पति का नाम: रामलाल भगत मकान संख्या : वाई नं.15 उम्र : 48 लिंग: : महिला	फोटो उपलब्ध
1130	XPW2601730	निर्वाचक का नाम : मुस्कान कुमारी पंडित पिता का नाम:: जियालाल पंडित मकान संख्या : वाई नं.15 उम्र : 22 लिंग: : महिला	फोटो उपलब्ध	1131	XPW2944031	निर्वाचक का नाम : मोहम्मद हम्मद ज़ैबउल्लाह पिता का नाम:: हबीबुल्लाह मकान संख्या : वाई नं 15 उम्र : 19 लिंग: : पुरुष	फोटो उपलब्ध	1132	XPW2603959	निर्वाचक का नाम : मधु जयसवाल पति का नाम: विकास कुमार मकान संख्या : वाई नं 16 उम्र : 25 लिंग: : महिला	फोटो उपलब्ध
1133	XPW2922888	निर्वाचक का नाम : रेनु देवी पति का नाम: विवेक पासवान मकान संख्या : वाई नं 16 उम्र : 25 लिंग: : महिला	फोटो उपलब्ध	1134	XPW2775542	निर्वाचक का नाम : अर्चना कुमारी पिता का नाम:: राजदेव मकान संख्या : वाई नं 16 उम्र : 23 लिंग: : महिला	फोटो उपलब्ध	1135	XPW2787901	निर्वाचक का नाम : मंजय पंडित पिता का नाम:: श्री भगवान पंडित मकान संख्या : वाई नं 16 उम्र : 22 लिंग: : पुरुष	फोटो उपलब्ध
1136	XPW2916203	निर्वाचक का नाम : प्रियंका देवी पति का नाम: अकलेश पासवान मकान संख्या : वाई नं 16 उम्र : 22 लिंग: : महिला	फोटो उपलब्ध	1137	XPW2922821	निर्वाचक का नाम : रीता देवी पति का नाम: परविन्द्र पासवान मकान संख्या : वाई नं 16 उम्र : 22 लिंग: : महिला	फोटो उपलब्ध	1138	XPW2915999	निर्वाचक का नाम : राजीव कुमार पिता का नाम:: नार्गेद्र पासवान मकान संख्या : वाई नं 16 उम्र : 20 लिंग: : पुरुष	फोटो उपलब्ध

1139	XPW2922847
निर्वाचक का नाम : सीमा कुमारी पति का नाम: अर्जुन पासवान मकान संख्या : वार्ड नं 16 उम्र : 18 लिंग: : महिला	फोटो उपलब्ध

1140	XPW2812568
निर्वाचक का नाम : राजनारायण पंडित पिता का नाम:: दशई पंडित मकान संख्या : वार्ड नं- 16 उम्र : 26 लिंग: : पुरुष	फोटो उपलब्ध

1141	XPW2812576
निर्वाचक का नाम : पुष्पा कुमारी पति का नाम: राजनारायण पंडित मकान संख्या : वार्ड नं- 16 उम्र : 23 लिंग: : महिला	फोटो उपलब्ध

1142	XPW2569291
निर्वाचक का नाम : रवि कुमार पिता का नाम:: राज किशोर मकान संख्या : वार्ड नंबर - 16 उम्र : 22 लिंग: : पुरुष	फोटो उपलब्ध

विधानसभा निर्वाचन क्षेत्र की संख्या एवं नाम : 21-ढाका  
घटक I - परिवर्धन सूची 1 (01-08-2025 से 01-09-2025 तक प्राप्त दावों के आधार पर)

1143	2	XPW2991263
निर्वाचक का नाम : राजाबाबू कुमार पिता का नाम:: जयराम पंडित मकान संख्या : वार्ड-16 उम्र : 22 लिंग: : पुरुष		
		फोटो उपलब्ध

1144	2	XPW2998615
निर्वाचक का नाम : रामेश्वर चौधरी पिता का नाम:: राम चंद्रा चौधरी मकान संख्या : हसनपुर उम्र : 48 लिंग: : पुरुष		
		फोटो उपलब्ध

1145	2	XPW3012465
निर्वाचक का नाम : साहे नूर पति का नाम: मोहम्मद रहमान मकान संख्या : वार्ड नं 15 उम्र : 21 लिंग: : महिला		
		फोटो उपलब्ध

1146	2	XPW3019148
निर्वाचक का नाम : अजय कुमार पिता का नाम:: रामनाथ पंडित मकान संख्या : 134 उम्र : 26 लिंग: : पुरुष		
		फोटो उपलब्ध

1147	1	XPW3020971
निर्वाचक का नाम : मोहम्मद हारून पिता का नाम:: मोहम्मद अनवर मकान संख्या : हसनपुर उम्र : 20 लिंग: : पुरुष		
		फोटो उपलब्ध

1148	2	XPW3018553
निर्वाचक का नाम : चन्दन कुमार पिता का नाम:: जयनाथ पंडित मकान संख्या : 0240159 उम्र : 23 लिंग: : पुरुष		
		फोटो उपलब्ध

1149	2	XPW3038684
निर्वाचक का नाम : सौरभ जयसवाल माता का नाम: बीना देवी मकान संख्या : ना उम्र : 19 लिंग: : पुरुष		
		फोटो उपलब्ध

## मतदाताओं की संक्षिप्त विवरणी :

## A) मतदाताओं की संख्या :

	नामावली का प्रकार	निर्वाचक नामावली की पहचान :	मतदाताओं की संख्या :				
			पुरुष	महिला	तृतीय लिंग	कुल	
I	मूल	मूल नामावली	600	542	0	1142	
II	घटक I - परिवर्धन सूची	पूरक 1	विशेष संक्षिप्त पुनरीक्षण - 2025	6	1	0	7
III	घटक II - विलोपन सूची	पूरक 1	विशेष संक्षिप्त पुनरीक्षण - 2025	0	0	0	0
IV	लिंग कॉलम में किए गए संशोधन के कारण अंतर			0	0	0	0
इस पुनरीक्षण के पश्चात इस नामावली में कुल मतदाता की संख्या (I+II-III+IV)				606	543	0	1149

## B) संशोधनों की संख्या :

नामावली का प्रकार	निर्वाचक नामावली की पहचान :	संशोधनों की संख्या :
पूरक 1	विशेष संक्षिप्त पुनरीक्षण - 2025	7

निर्वाचक निबंधन पदाधिकारी द्वारा जारी

E-मृत्यु, S-स्थानांतरित, R-दोहरी प्रविष्टि, M-लापता, Q-अयोग्य