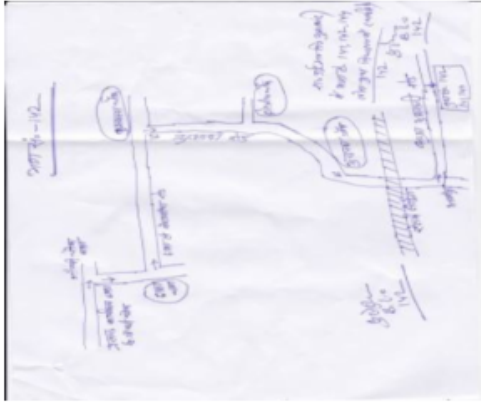


निर्वाचक नामावली 2025 S04 बिहार

विधानसभा क्षेत्र की संख्या, नाम और आरक्षण की स्थिति : 21 - ढाका (सामान्य)		भाग संख्या : : 198													
लोकसभा निर्वाचन क्षेत्र की संख्या, नाम और आरक्षण स्थिति जिसमें विधानसभा क्षेत्र है : 4 - शिवहर (सामान्य)															
1. पुनरीक्षण का विवरण															
पुनरीक्षण का वर्ष :	2025	निर्वाचक नामावली की पहचान :													
अर्हता की तिथि:	01-07-2025	विशेष गहन पुनरीक्षण, 2025 के अन्तर्गत दिनांक 01.08.2025 को प्रारूप के रूप में प्रकाशित समेकित एवं एकीकृत निर्वाचक सूची एवं उसके उपरान्त निर्मित अनुपूरक सूची के आधार पर एकीकृत निर्वाचक सूची													
पुनरीक्षण का प्रकार :	विशेष गहन पुनरीक्षण - 2025														
प्रकाशन की तिथि :	30-09-2025														
2. भाग व मतदान क्षेत्र का विवरण :															
भाग में आने वाले प्रभागों की संख्या एवं नाम:															
1-जटवलिया 2-जटवलिया 3-जटवलिया 4-जटवलिया	<table style="width: 100%; border-collapse: collapse;"> <tr> <td style="width: 30%;">मुख्य शहर/गाँव</td> <td style="width: 40%;">: जटवलिया</td> </tr> <tr> <td>डाकघर</td> <td>: तेलहारा कला</td> </tr> <tr> <td>पुलिस स्टेशन</td> <td>: कुण्डवा चैनपुर</td> </tr> <tr> <td>तहसील</td> <td>: ढाका</td> </tr> <tr> <td>जिला</td> <td>: पूर्वी चम्पारण</td> </tr> <tr> <td>पिन कोड</td> <td>: 845304</td> </tr> </table>			मुख्य शहर/गाँव	: जटवलिया	डाकघर	: तेलहारा कला	पुलिस स्टेशन	: कुण्डवा चैनपुर	तहसील	: ढाका	जिला	: पूर्वी चम्पारण	पिन कोड	: 845304
मुख्य शहर/गाँव	: जटवलिया														
डाकघर	: तेलहारा कला														
पुलिस स्टेशन	: कुण्डवा चैनपुर														
तहसील	: ढाका														
जिला	: पूर्वी चम्पारण														
पिन कोड	: 845304														
3. मतदान केंद्र का विवरण															
मतदान केंद्र की संख्या व नाम :	मतदान केंद्र की विशेष हैसियत (पुरुष/महिला/सामान्य)		सामान्य												
198 - मध्य विद्यालय जटवलिया उत्तर भाग दाया	इस मतदान केंद्र के सहायक मतदान केन्द्रों की संख्या :		0												
मतदान केंद्र का पता :															
मध्य विद्यालय जटवलिया															
4. मतदाताओं की संख्या :															
आरंभिक क्रम	अंतिम क्रम	मतदाताओं की संख्या													
संख्या	संख्या	पुरुष	महिला	तृतीय लिंग	कुल										
1	1001	511	490	0	1001										

निर्वाचक निबंधन पदाधिकारी द्वारा जारी

Nazri Naksha



Google Map View



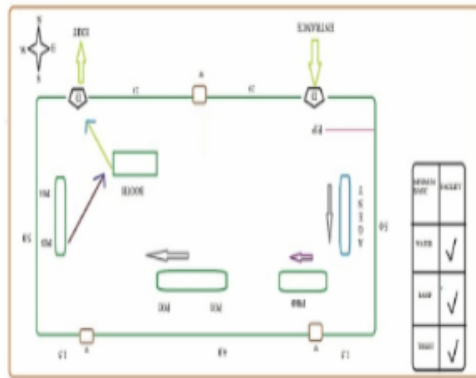
Polling Station Building Front View



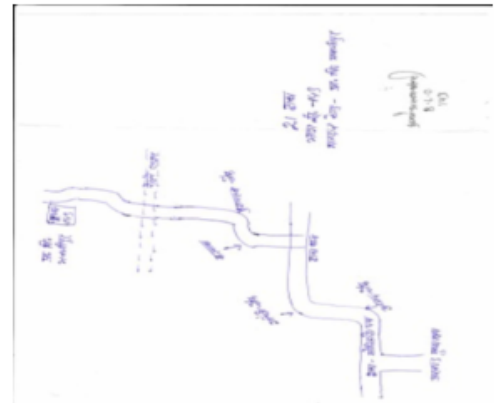
Polling Station Front View



Cad View



Key MAP View



1	XPW2551398	निर्वाचक का नाम : सुषमा देवी पिता का नाम: संतोष मकान संख्या : 0 उम्र : 29 लिंग: : महिला	फोटो उपलब्ध	2	XPW2551414	निर्वाचक का नाम : अनिता कुमारी पिता का नाम: अजय राम मकान संख्या : 0 उम्र : 23 लिंग: : महिला	फोटो उपलब्ध	3	XPW2786739	निर्वाचक का नाम : रवीना कुमारी पिता का नाम: रितुराज कुमार मकान संख्या : 0 उम्र : 21 लिंग: : महिला	फोटो उपलब्ध
4	XPW2397123	निर्वाचक का नाम : मीणा देवी पति का नाम: मनोज साह मकान संख्या : 01 उम्र : 37 लिंग: : महिला	फोटो उपलब्ध	5	XPW2378859	निर्वाचक का नाम : संगीता देवी पति का नाम: विनोद साह मकान संख्या : 01 उम्र : 31 लिंग: : महिला	फोटो उपलब्ध	6	XPW2715902	निर्वाचक का नाम : प्रभा कुमारी पति का नाम: लखिन्द्र राम मकान संख्या : 01 उम्र : 23 लिंग: : महिला	फोटो उपलब्ध
7	XPW2715456	निर्वाचक का नाम : मुन्निषा देवी पति का नाम: जय करण राम मकान संख्या : 02 उम्र : 32 लिंग: : महिला	फोटो उपलब्ध	8	XPW2221794	निर्वाचक का नाम : सुरज कुमार साह पिता का नाम: रघुनी प्रसाद साह मकान संख्या : 03 उम्र : 47 लिंग: : पुरुष	फोटो उपलब्ध	9	XPW2329464	निर्वाचक का नाम : शोभा देवी पति का नाम: ओमप्रकाश साह मकान संख्या : 3 उम्र : 33 लिंग: : महिला	फोटो उपलब्ध
10	XPW2507218	निर्वाचक का नाम : सतेंद्र साह पिता का नाम: राम लाल साह मकान संख्या : 03 उम्र : 31 लिंग: : पुरुष	फोटो उपलब्ध	11	XPW2221786	निर्वाचक का नाम : सुधा देवी पति का नाम: संजीव साह मकान संख्या : 03 उम्र : 30 लिंग: : महिला	फोटो उपलब्ध	12	XPW2378925	निर्वाचक का नाम : संजीव बैठा पिता का नाम: उदय बैठा मकान संख्या : 03 उम्र : 28 लिंग: : पुरुष	फोटो उपलब्ध
13	XPW2495133	निर्वाचक का नाम : सरिता देवी पति का नाम: सतेन्द्र साह मकान संख्या : 03 उम्र : 28 लिंग: : महिला	फोटो उपलब्ध	14	XPW2225399	निर्वाचक का नाम : रुकेश कुमार पिता का नाम: रामस्वरूप साह मकान संख्या : 03 उम्र : 24 लिंग: : पुरुष	फोटो उपलब्ध	15	XPW2523678	निर्वाचक का नाम : कृष्णानंदन कुमार पिता का नाम: बृजलाल साह मकान संख्या : 03 उम्र : 22 लिंग: : पुरुष	फोटो उपलब्ध
16	XPW2681112	निर्वाचक का नाम : धरम राज पिता का नाम: जयप्रकाश साह मकान संख्या : 3 उम्र : 21 लिंग: : पुरुष	फोटो उपलब्ध	17	XPW2681120	निर्वाचक का नाम : बिनोद कुमार साह पिता का नाम: राजकिशोर साह मकान संख्या : 3 उम्र : 20 लिंग: : पुरुष	फोटो उपलब्ध	18	XPW2681088	निर्वाचक का नाम : दुर्गेश कुमार पिता का नाम: जयप्रकाश साह मकान संख्या : 3 उम्र : 19 लिंग: : पुरुष	फोटो उपलब्ध
19	XPW2429876	निर्वाचक का नाम : नीतू देवी पति का नाम: अभिनंदन साह मकान संख्या : 04 उम्र : 24 लिंग: : महिला	फोटो उपलब्ध	20	XPW2329498	निर्वाचक का नाम : कविता कुमारी पति का नाम: राजा बाबू साह मकान संख्या : 5 उम्र : 23 लिंग: : महिला	फोटो उपलब्ध	21	XPW2329365	निर्वाचक का नाम : रौशन कुमार साह पिता का नाम: लालबाबू साह मकान संख्या : 6 उम्र : 25 लिंग: : पुरुष	फोटो उपलब्ध
22	XPW2768935	निर्वाचक का नाम : खुशी कुमारी पति का नाम: रोशन कुमार साह मकान संख्या : 06 उम्र : 20 लिंग: : महिला	फोटो उपलब्ध	23	XPW2784031	निर्वाचक का नाम : सुनीता देवी पति का नाम: अकलू साह मकान संख्या : 07 उम्र : 37 लिंग: : महिला	फोटो उपलब्ध	24	XPW2896884	निर्वाचक का नाम : मोनिका कुमारी पति का नाम: विकास राउत मकान संख्या : 07 उम्र : 21 लिंग: : महिला	फोटो उपलब्ध
25	XPW2945806	निर्वाचक का नाम : निलम कुमारी पिता का नाम: रामबाबू साह मकान संख्या : 07 उम्र : 20 लिंग: : महिला	फोटो उपलब्ध	26	XPW2397685	निर्वाचक का नाम : रंजु देवी पति का नाम: संजय कुमार मकान संख्या : 08 उम्र : 35 लिंग: : महिला	फोटो उपलब्ध	27	XPW2523686	निर्वाचक का नाम : नितेश कुमार पिता का नाम: बाल गोविन्द साह मकान संख्या : 08 उम्र : 22 लिंग: : पुरुष	फोटो उपलब्ध
28	XPW2396901	निर्वाचक का नाम : विकास कुमार पिता का नाम: जागेश्वर साह मकान संख्या : 09 उम्र : 25 लिंग: : पुरुष	फोटो उपलब्ध	29	XPW2250553	निर्वाचक का नाम : विकास कुमार पिता का नाम: चूल्हाइ राजत मकान संख्या : 09 उम्र : 24 लिंग: : पुरुष	फोटो उपलब्ध	30	XPW2528735	निर्वाचक का नाम : मेनिका कुमारी माता का नाम: अर्पणा देवी मकान संख्या : 10 उम्र : 22 लिंग: : महिला	फोटो उपलब्ध

31	XPW2216331	निर्वाचक का नाम : संगीता देवी पति का नाम: अर्जुन साह मकान संख्या : 11 उम्र : 27 लिंग: : महिला	फोटो उपलब्ध	32	XPW2715357	निर्वाचक का नाम : संतोष राम पति का नाम: ज्ञानी राम मकान संख्या : 12 उम्र : 40 लिंग: : महिला	फोटो उपलब्ध	33	XPW2715159	निर्वाचक का नाम : रिकू देवी पति का नाम: संतोष राम मकान संख्या : 12 उम्र : 35 लिंग: : महिला	फोटो उपलब्ध
34	XPW2714996	निर्वाचक का नाम : अनील कुमार पिता का नाम:: उपेन्द्र राम मकान संख्या : 12 उम्र : 24 लिंग: : पुरुष	फोटो उपलब्ध	35	XPW2251221	निर्वाचक का नाम : सुशीला देवी पति का नाम: प्रेमशंकर साह मकान संख्या : 14 उम्र : 47 लिंग: : महिला	फोटो उपलब्ध	36	XPW2396737	निर्वाचक का नाम : बिभा देवी पति का नाम: संदीप कुमार साह मकान संख्या : 14 उम्र : 32 लिंग: : महिला	फोटो उपलब्ध
37	XPW2397107	निर्वाचक का नाम : नीलम देवी पति का नाम: प्रदीप कुमार साह मकान संख्या : 14 उम्र : 26 लिंग: : महिला	फोटो उपलब्ध	38	XPW2659407	निर्वाचक का नाम : प्रियंका देवी पति का नाम: विजय कुमार मकान संख्या : 15 उम्र : 35 लिंग: : महिला	फोटो उपलब्ध	39	XPW2396679	निर्वाचक का नाम : श्वेता कुमारी पिता का नाम:: सुरेन्द्र साह मकान संख्या : 15 उम्र : 23 लिंग: : महिला	फोटो उपलब्ध
40	XPW2659266	निर्वाचक का नाम : रीता देवी पति का नाम: मुकेश कुमार मकान संख्या : 15 उम्र : 20 लिंग: : महिला	फोटो उपलब्ध	41	XPW2425882	निर्वाचक का नाम : रेनु देवी पति का नाम: नवल किशोर राम मकान संख्या : 16 उम्र : 33 लिंग: : महिला	फोटो उपलब्ध	42	XPW2528685	निर्वाचक का नाम : पूजा देवी पति का नाम: सुशील साह मकान संख्या : 16 उम्र : 29 लिंग: : महिला	फोटो उपलब्ध
43	XPW2329001	निर्वाचक का नाम : राजीव कुमार साह पिता का नाम:: श्री साह मकान संख्या : 16 उम्र : 27 लिंग: : पुरुष	फोटो उपलब्ध	44	XPW2397081	निर्वाचक का नाम : निशा कुमारी पिता का नाम:: योगीन्द्र साह मकान संख्या : 16 उम्र : 24 लिंग: : महिला	फोटो उपलब्ध	45	XPW2528040	निर्वाचक का नाम : मनीष कुमार माता का नाम: उमा देवी मकान संख्या : 17 उम्र : 22 लिंग: : पुरुष	फोटो उपलब्ध
46	XPW2304095	निर्वाचक का नाम : शर्मिला देवी पति का नाम: अरुण साह मकान संख्या : 18 उम्र : 36 लिंग: : महिला	फोटो उपलब्ध	47	XPW2659332	निर्वाचक का नाम : राखी देवी पिता का नाम:: राजकिशोर साह मकान संख्या : 20 उम्र : 27 लिंग: : महिला	फोटो उपलब्ध	48	XPW2659209	निर्वाचक का नाम : किरण कुमारी पिता का नाम:: किशोर साह मकान संख्या : 20 उम्र : 23 लिंग: : महिला	फोटो उपलब्ध
49	XPW2425916	निर्वाचक का नाम : निभा देवी पति का नाम: प्रदीप साह मकान संख्या : 21 उम्र : 30 लिंग: : महिला	फोटो उपलब्ध	50	XPW2729747	निर्वाचक का नाम : विकास कुमार पिता का नाम:: शीतल साह मकान संख्या : 21 उम्र : 19 लिंग: : पुरुष	फोटो उपलब्ध	51	XPW2369346	निर्वाचक का नाम : नीतू देवी पति का नाम: तिलोकी साह मकान संख्या : 22 उम्र : 37 लिंग: : महिला	फोटो उपलब्ध
52	XPW2715183	निर्वाचक का नाम : उषा देवी पति का नाम: सजू राम मकान संख्या : 22 उम्र : 34 लिंग: : महिला	फोटो उपलब्ध	53	XPW2715175	निर्वाचक का नाम : किरण देवी पति का नाम: शिवशंकर राम मकान संख्या : 23 उम्र : 45 लिंग: : महिला	फोटो उपलब्ध	54	XPW2716918	निर्वाचक का नाम : रुकेश कुमार पिता का नाम:: इंद्रजीत साह मकान संख्या : 23 उम्र : 24 लिंग: : पुरुष	फोटो उपलब्ध
55	XPW2729648	निर्वाचक का नाम : पूजा देवी पति का नाम: सुजीत कुमार साह मकान संख्या : 23 उम्र : 23 लिंग: : महिला	फोटो उपलब्ध	56	XPW2425452	निर्वाचक का नाम : अंजु कुमारी पति का नाम: मोहन साह मकान संख्या : 25 उम्र : 42 लिंग: : महिला	फोटो उपलब्ध	57	XPW2715324	निर्वाचक का नाम : सोभा देवी पति का नाम: सोनेलाल राम मकान संख्या : 25 उम्र : 32 लिंग: : महिला	फोटो उपलब्ध
58	XPW2715340	निर्वाचक का नाम : मुनील कुमार पिता का नाम:: राम नाथ राम मकान संख्या : 25 उम्र : 22 लिंग: : पुरुष	फोटो उपलब्ध	59	XPW2715191	निर्वाचक का नाम : अमृता कुमारी पति का नाम: ताजु कुमार मकान संख्या : 25 उम्र : 21 लिंग: : महिला	फोटो उपलब्ध	60	XPW2659308	निर्वाचक का नाम : गीता देवी पति का नाम: अजय राज मकान संख्या : 25 उम्र : 20 लिंग: : महिला	फोटो उपलब्ध

61	XPW2715316	निर्वाचक का नाम : अमरेन्द्र कुमार पिता का नाम: सुखल राम मकान संख्या : 25 उम्र : 20 लिंग: : पुरुष	फोटो उपलब्ध	62	XPW2714889	निर्वाचक का नाम : साजू राम पिता का नाम: प्रभू राम मकान संख्या : 26 उम्र : 37 लिंग: : पुरुष	फोटो उपलब्ध	63	XPW2715332	निर्वाचक का नाम : मुन्ना कुमार राम पिता का नाम: राम नाथ राम मकान संख्या : 26 उम्र : 23 लिंग: : पुरुष	फोटो उपलब्ध
64	XPW2729325	निर्वाचक का नाम : रूपकाली देवी पति का नाम: राहुल कुमार मकान संख्या : 26 उम्र : 22 लिंग: : महिला	फोटो उपलब्ध	65	XPW2729010	निर्वाचक का नाम : रमीता कुमारी पति का नाम: रमेश साह मकान संख्या : 26 उम्र : 21 लिंग: : महिला	फोटो उपलब्ध	66	XPW2729770	निर्वाचक का नाम : किरण कुमारी पति का नाम: योगेश कुमार मकान संख्या : 26 उम्र : 20 लिंग: : महिला	फोटो उपलब्ध
67	XPW2398436	निर्वाचक का नाम : सीमा देवी पति का नाम: रवि साह मकान संख्या : 27 उम्र : 27 लिंग: : महिला	फोटो उपलब्ध	68	XPW2548014	निर्वाचक का नाम : सुदामा कुमारी पति का नाम: विनय मकान संख्या : 27 उम्र : 22 लिंग: : महिला	फोटो उपलब्ध	69	XPW2548030	निर्वाचक का नाम : शिव कुमार पिता का नाम: राजन कुमार मकान संख्या : 27 उम्र : 20 लिंग: : पुरुष	फोटो उपलब्ध
70	XPW2527992	निर्वाचक का नाम : लालपरी देवी पति का नाम: मोती लाल साह मकान संख्या : 28 उम्र : 37 लिंग: : महिला	फोटो उपलब्ध	71	XPW2523769	निर्वाचक का नाम : जीतू साह पिता का नाम: जयराम साह मकान संख्या : 28 उम्र : 31 लिंग: : पुरुष	फोटो उपलब्ध	72	XPW2715001	निर्वाचक का नाम : ताजू कुमार राम पिता का नाम: प्रभू राम मकान संख्या : 28 उम्र : 25 लिंग: : पुरुष	फोटो उपलब्ध
73	XPW2734903	निर्वाचक का नाम : मीना कुमारी पति का नाम: उपेन्द्र राम मकान संख्या : 28 उम्र : 19 लिंग: : महिला	फोटो उपलब्ध	74	XPW2225373	निर्वाचक का नाम : राम कुमार साह पिता का नाम: लखिचन साह मकान संख्या : 29 उम्र : 30 लिंग: : पुरुष	फोटो उपलब्ध	75	XPW2305795	निर्वाचक का नाम : रामबाबू साह पिता का नाम: लखिचन साह मकान संख्या : 29 उम्र : 30 लिंग: : पुरुष	फोटो उपलब्ध
76	XPW2527331	निर्वाचक का नाम : प्रदीप साह पिता का नाम: राजेंद्र साह मकान संख्या : 30 उम्र : 28 लिंग: : पुरुष	फोटो उपलब्ध	77	XPW2729317	निर्वाचक का नाम : योगेश कुमार पिता का नाम: राम नरेश साह मकान संख्या : 30 उम्र : 26 लिंग: : पुरुष	फोटो उपलब्ध	78	XPW2329399	निर्वाचक का नाम : संदीप साह पिता का नाम: राजेंद्र साह मकान संख्या : 30 उम्र : 23 लिंग: : पुरुष	फोटो उपलब्ध
79	XPW2250629	निर्वाचक का नाम : रितु राज कुमार पिता का नाम: रामाकान्त साह मकान संख्या : 31 उम्र : 30 लिंग: : पुरुष	फोटो उपलब्ध	80	XPW2250660	निर्वाचक का नाम : पूजा कुमारी वंदना पति का नाम: संजीव कुमार गुप्ता मकान संख्या : 31 उम्र : 30 लिंग: : महिला	फोटो उपलब्ध	81	XPW2328847	निर्वाचक का नाम : सरजीत साह पिता का नाम: ज़िमदर साह मकान संख्या : 31 उम्र : 29 लिंग: : पुरुष	फोटो उपलब्ध
82	XPW2328896	निर्वाचक का नाम : धर्मेन्द्र कुमार पिता का नाम: ज़िमदर साह मकान संख्या : 31 उम्र : 28 लिंग: : पुरुष	फोटो उपलब्ध	83	XPW2328946	निर्वाचक का नाम : शाकांती देवी पति का नाम: सरजीत साह मकान संख्या : 31 उम्र : 28 लिंग: : महिला	फोटो उपलब्ध	84	XPW2216372	निर्वाचक का नाम : हंस लाल साह पिता का नाम: जितेन्द्र साह मकान संख्या : 31 उम्र : 26 लिंग: : पुरुष	फोटो उपलब्ध
85	XPW2805521	निर्वाचक का नाम : ललिता देवी पति का नाम: धर्मेन्द्र कुमार मकान संख्या : 31 उम्र : 26 लिंग: : महिला	फोटो उपलब्ध	86	XPW2216323	निर्वाचक का नाम : ममता कुमारी पति का नाम: मुन्ना शंकर कुमार मकान संख्या : 31 उम्र : 23 लिंग: : महिला	फोटो उपलब्ध	87	XPW2396976	निर्वाचक का नाम : रेनू कुमारी पति का नाम: पवन कुमार मकान संख्या : 32 उम्र : 26 लिंग: : महिला	फोटो उपलब्ध
88	XPW2523728	निर्वाचक का नाम : ममता कुमारी पिता का नाम: कन्हैया लाल शाह मकान संख्या : 32 उम्र : 23 लिंग: : महिला	फोटो उपलब्ध	89	XPW2305779	निर्वाचक का नाम : राजाबाबू साह पिता का नाम: खर्जत साह मकान संख्या : 33 उम्र : 28 लिंग: : पुरुष	फोटो उपलब्ध	90	XPW2397032	निर्वाचक का नाम : रिकू देवी पति का नाम: राकेश कुमार राय मकान संख्या : 34 उम्र : 36 लिंग: : महिला	फोटो उपलब्ध

91	XPW2548154	निर्वाचक का नाम : गौतम कुमार पिता का नाम: बकील मकान संख्या : 35 उम्र : 22 लिंग: : पुरुष	फोटो उपलब्ध	92	XPW2729044	निर्वाचक का नाम : सीमा देवी पति का नाम: अरविंद साह मकान संख्या : 36 उम्र : 26 लिंग: : महिला	फोटो उपलब्ध	93	XPW2425817	निर्वाचक का नाम : निक्की कुमारी पति का नाम: रामाधार साह मकान संख्या : 37 उम्र : 23 लिंग: : महिला	फोटो उपलब्ध
94	XPW2305837	निर्वाचक का नाम : कन्हैया लाल साह पिता का नाम: सुरेंद्र साह मकान संख्या : 38 उम्र : 36 लिंग: : पुरुष	फोटो उपलब्ध	95	XPW2528438	निर्वाचक का नाम : रिकू देवी पति का नाम: बिरेंद्र साह मकान संख्या : 40 उम्र : 28 लिंग: : महिला	फोटो उपलब्ध	96	XPW2397172	निर्वाचक का नाम : विज किशोर साह पिता का नाम: राजेंद्र साह मकान संख्या : 41 उम्र : 27 लिंग: : पुरुष	फोटो उपलब्ध
97	XPW2397438	निर्वाचक का नाम : रवि शंकर कुमार पिता का नाम: नागेन्द्र साह मकान संख्या : 41 उम्र : 24 लिंग: : पुरुष	फोटो उपलब्ध	98	XPW2397131	निर्वाचक का नाम : गीता कुमारी पिता का नाम: राजीनन्द साह मकान संख्या : 41 उम्र : 24 लिंग: : महिला	फोटो उपलब्ध	99	XPW2305654	निर्वाचक का नाम : सुशीला देवी पति का नाम: फेकण साह मकान संख्या : 42 उम्र : 30 लिंग: : महिला	फोटो उपलब्ध
100	XPW2250603	निर्वाचक का नाम : काजल देवी पति का नाम: श्याम कुल बैठा मकान संख्या : 42 उम्र : 23 लिंग: : महिला	फोटो उपलब्ध	101	XPW2369452	निर्वाचक का नाम : कमलेश कुमार साह पिता का नाम: जोगिन्द्र साह मकान संख्या : 46 उम्र : 30 लिंग: : पुरुष	फोटो उपलब्ध	102	XPW2369478	निर्वाचक का नाम : निलम कुमारी पति का नाम: कमलेश साह मकान संख्या : 46 उम्र : 28 लिंग: : महिला	फोटो उपलब्ध
103	XPW2398725	निर्वाचक का नाम : अजय कुमार साह पिता का नाम: योगेन्द्र साह मकान संख्या : 46 उम्र : 27 लिंग: : पुरुष	फोटो उपलब्ध	104	XPW2524171	निर्वाचक का नाम : श्यामल कुमार माता का नाम: सुशीला देवी मकान संख्या : 46 उम्र : 21 लिंग: : पुरुष	फोटो उपलब्ध	105	XPW2398063	निर्वाचक का नाम : सविता देवी पति का नाम: प्रदीप साह मकान संख्या : 47 उम्र : 40 लिंग: : महिला	फोटो उपलब्ध
106	XPW2251239	निर्वाचक का नाम : सीमा देवी पति का नाम: मंथू साह मकान संख्या : 47 उम्र : 35 लिंग: : महिला	फोटो उपलब्ध	107	XPW2309524	निर्वाचक का नाम : विवेक कुमार राम पिता का नाम: हरिशंकर साह मकान संख्या : 47 उम्र : 29 लिंग: : पुरुष	फोटो उपलब्ध	108	XPW2225365	निर्वाचक का नाम : रवि कुमार साह पिता का नाम: नन्दलाल साह मकान संख्या : 48 उम्र : 29 लिंग: : पुरुष	फोटो उपलब्ध
109	XPW2221802	निर्वाचक का नाम : रंजू कुमारी पति का नाम: रवि कुमार साह मकान संख्या : 48 उम्र : 24 लिंग: : महिला	फोटो उपलब्ध	110	XPW2397560	निर्वाचक का नाम : अकलू साह पिता का नाम: महदेव साह मकान संख्या : 49 उम्र : 42 लिंग: : पुरुष	फोटो उपलब्ध	111	XPW2396950	निर्वाचक का नाम : रामजी साह पिता का नाम: उदित साह मकान संख्या : 49 उम्र : 26 लिंग: : पुरुष	फोटो उपलब्ध
112	XPW2398832	निर्वाचक का नाम : सुभाष कुमार पिता का नाम: राजाराम साह मकान संख्या : 50 उम्र : 24 लिंग: : पुरुष	फोटो उपलब्ध	113	XPW2397578	निर्वाचक का नाम : सुबोध राम पिता का नाम: खहेरू राम मकान संख्या : 51 उम्र : 26 लिंग: : पुरुष	फोटो उपलब्ध	114	XPW2397735	निर्वाचक का नाम : बबलू कुमार पिता का नाम: विजय कुमार मकान संख्या : 51 उम्र : 23 लिंग: : पुरुष	फोटो उपलब्ध
115	XPW2307114	निर्वाचक का नाम : रंजू देवी पति का नाम: मदन साह मकान संख्या : 52 उम्र : 26 लिंग: : महिला	फोटो उपलब्ध	116	XPW2396760	निर्वाचक का नाम : रीना देवी पति का नाम: मुकेश कुमार मकान संख्या : 53 उम्र : 43 लिंग: : महिला	फोटो उपलब्ध	117	XPW2398659	निर्वाचक का नाम : शंकर कुमार पिता का नाम: फेकू राम मकान संख्या : 55 उम्र : 24 लिंग: : पुरुष	फोटो उपलब्ध
118	XPW2397388	निर्वाचक का नाम : किरण देवी पति का नाम: प्रमोद राम मकान संख्या : 56 उम्र : 37 लिंग: : महिला	फोटो उपलब्ध	119	XPW2716827	निर्वाचक का नाम : मनीष कुमार पिता का नाम: रामप्रकाश साह मकान संख्या : 56 उम्र : 21 लिंग: : पुरुष	फोटो उपलब्ध	120	XPW2523959	निर्वाचक का नाम : पुन्यदेव साह अन्य: पिकी देवी मकान संख्या : 57 उम्र : 26 लिंग: : पुरुष	फोटो उपलब्ध

121 निर्वाचक का नाम : पिंकी देवी पति का नाम: पुन्यदेव साह मकान संख्या : 57 उम्र : 23 लिंग: : महिला	XPW2397651 फोटो उपलब्ध	122 निर्वाचक का नाम : जयराम प्रसाद पिता का नाम:: उदितचंद मकान संख्या : 58 उम्र : 29 लिंग: : पुरुष	XPW2548113 फोटो उपलब्ध	123 निर्वाचक का नाम : अंजली देवी पति का नाम: कृष्णनंदन साह मकान संख्या : 58 उम्र : 26 लिंग: : महिला	XPW2729002 फोटो उपलब्ध
124 निर्वाचक का नाम : संधीर राम पिता का नाम:: झापास राम मकान संख्या : 60 उम्र : 26 लिंग: : पुरुष	XPW2397925 फोटो उपलब्ध	125 निर्वाचक का नाम : गुलशन कुमार पिता का नाम:: झापास राम मकान संख्या : 60 उम्र : 24 लिंग: : पुरुष	XPW2398006 फोटो उपलब्ध	126 निर्वाचक का नाम : रुबी कुमारी पति का नाम: गुलशन कुमार मकान संख्या : 60 उम्र : 22 लिंग: : महिला	XPW2589133 फोटो उपलब्ध
127 निर्वाचक का नाम : माधुरी देवी पति का नाम: जितनेश राम मकान संख्या : 61 उम्र : 26 लिंग: : महिला	XPW2398162 फोटो उपलब्ध	128 निर्वाचक का नाम : मुन्ना कुमार साह पिता का नाम:: चूलाहाई साह मकान संख्या : 64 उम्र : 24 लिंग: : महिला	XPW2397289 फोटो उपलब्ध	129 निर्वाचक का नाम : रीता देवी पति का नाम: सुकुट साह मकान संख्या : 68 उम्र : 29 लिंग: : महिला	XPW2329092 फोटो उपलब्ध
130 निर्वाचक का नाम : रिमा देवी पति का नाम: मुन्ना कुमार मकान संख्या : 68 उम्र : 26 लिंग: : महिला	XPW2429637 फोटो उपलब्ध	131 निर्वाचक का नाम : आरती कुमारी पति का नाम: मनीष कुमार मकान संख्या : 69 उम्र : 21 लिंग: : महिला	XPW2729028 फोटो उपलब्ध	132 निर्वाचक का नाम : नवीन बैठा पिता का नाम:: बन्टी बैठा मकान संख्या : 74 उम्र : 26 लिंग: : पुरुष	XPW2216380 फोटो उपलब्ध
133 निर्वाचक का नाम : सिक्किंदर बैठा पिता का नाम:: काशी बैठा मकान संख्या : 74 उम्र : 25 लिंग: : पुरुष	XPW2221836 फोटो उपलब्ध	134 निर्वाचक का नाम : गुडिया देवी पति का नाम: अजय साह मकान संख्या : 75 उम्र : 26 लिंग: : महिला	XPW2216299 फोटो उपलब्ध	135 निर्वाचक का नाम : मुन्ना कुमार साह पिता का नाम:: कवाई साह मकान संख्या : 79 उम्र : 22 लिंग: : पुरुष	XPW2523835 फोटो उपलब्ध
136 निर्वाचक का नाम : विकास कुमार पिता का नाम:: सहदेव साह मकान संख्या : 80 उम्र : 27 लिंग: : पुरुष	XPW2397248 फोटो उपलब्ध	137 निर्वाचक का नाम : मनीषा देवी पति का नाम: विकास साह मकान संख्या : 80 उम्र : 25 लिंग: : महिला	XPW2397883 फोटो उपलब्ध	138 निर्वाचक का नाम : बिगु कुमार राम पिता का नाम:: कमल राम मकान संख्या : 81 उम्र : 22 लिंग: : पुरुष	XPW2527448 फोटो उपलब्ध
139 निर्वाचक का नाम : रेखा कुमारी पति का नाम: रंजीत कुमार मकान संख्या : 82 उम्र : 28 लिंग: : महिला	XPW2229466 फोटो उपलब्ध	140 निर्वाचक का नाम : हरिन्द्र साह पिता का नाम:: रेखा साह मकान संख्या : 82 उम्र : 24 लिंग: : पुरुष	XPW2398782 फोटो उपलब्ध	141 निर्वाचक का नाम : चंदन कुमार पिता का नाम:: चुन्नु मकान संख्या : 86 उम्र : 20 लिंग: : पुरुष	XPW2548147 फोटो उपलब्ध
142 निर्वाचक का नाम : अरविंद साह पिता का नाम:: रामप्रकाश शाह मकान संख्या : 89 उम्र : 29 लिंग: : पुरुष	XPW2729036 फोटो उपलब्ध	143 निर्वाचक का नाम : कविता देवी पति का नाम: सुबोध राम मकान संख्या : 89 उम्र : 26 लिंग: : महिला	XPW2397503 फोटो उपलब्ध	144 निर्वाचक का नाम : राजीव राम पिता का नाम:: खेहेरू राम मकान संख्या : 89 उम्र : 21 लिंग: : पुरुष	XPW2527406 फोटो उपलब्ध
145 निर्वाचक का नाम : रीता देवी पति का नाम: रंजय राम मकान संख्या : 91 उम्र : 34 लिंग: : महिला	XPW2397370 फोटो उपलब्ध	146 निर्वाचक का नाम : सुकंती देवी पिता का नाम:: सरजीत साह मकान संख्या : 92 उम्र : 38 लिंग: : महिला	XPW2429827 फोटो उपलब्ध	147 निर्वाचक का नाम : सुनील राम पिता का नाम:: डोराई राम मकान संख्या : 92 उम्र : 29 लिंग: : पुरुष	XPW2216356 फोटो उपलब्ध
148 निर्वाचक का नाम : अनिल राम पिता का नाम:: ढोढाई राम मकान संख्या : 92 उम्र : 26 लिंग: : पुरुष	XPW2527497 फोटो उपलब्ध	149 निर्वाचक का नाम : मुकेश राम पिता का नाम:: फुदेनी राम मकान संख्या : 93 उम्र : 32 लिंग: : पुरुष	XPW2397057 फोटो उपलब्ध	150 निर्वाचक का नाम : उषा देवी पति का नाम: मुकेश राम मकान संख्या : 93 उम्र : 26 लिंग: : महिला	XPW2523843 फोटो उपलब्ध

151 निर्वाचक का नाम : विजय कुमार पिता का नाम: गोपाल साह मकान संख्या : 95 उम्र : 28 लिंग: : पुरुष	XPW2396869 फोटो उपलब्ध	152 निर्वाचक का नाम : नीलम देवी पति का नाम: विजय साह मकान संख्या : 95 उम्र : 25 लिंग: : महिला	XPW2307155 फोटो उपलब्ध	153 निर्वाचक का नाम : विनय कुमार पिता का नाम: लालबाबू साह मकान संख्या : 97 उम्र : 27 लिंग: : पुरुष	XPW2229482 फोटो उपलब्ध
154 निर्वाचक का नाम : सतीश कुमार साह पिता का नाम: सत्यनारायण साह मकान संख्या : 97 उम्र : 25 लिंग: : पुरुष	XPW2378842 फोटो उपलब्ध	155 निर्वाचक का नाम : राकेश कुमार पिता का नाम: विश्वेश्वर साह मकान संख्या : 100 उम्र : 31 लिंग: : पुरुष	XPW2329431 फोटो उपलब्ध	156 निर्वाचक का नाम : रुबी देवी पति का नाम: बिरोधी साह मकान संख्या : 101 उम्र : 29 लिंग: : महिला	XPW2378982 फोटो उपलब्ध
157 निर्वाचक का नाम : शिवजय कुमार पिता का नाम: जयराम साह मकान संख्या : 101 उम्र : 24 लिंग: : पुरुष	XPW2397016 फोटो उपलब्ध	158 निर्वाचक का नाम : रामविश्वास साह पिता का नाम: जयकृष्ण साह मकान संख्या : 104 उम्र : 26 लिंग: : पुरुष	XPW2221869 फोटो उपलब्ध	159 निर्वाचक का नाम : रामभरोस कुमार पिता का नाम: जयकिशुन साह मकान संख्या : 104 उम्र : 24 लिंग: : पुरुष	XPW2221844 फोटो उपलब्ध
160 निर्वाचक का नाम : मीना देवी पति का नाम: राम कुमार साह मकान संख्या : 105 उम्र : 35 लिंग: : महिला	XPW2305746 फोटो उपलब्ध	161 निर्वाचक का नाम : पूजा देवी पति का नाम: राम विकेश साह मकान संख्या : 105 उम्र : 25 लिंग: : महिला	XPW2305712 फोटो उपलब्ध	162 निर्वाचक का नाम : रामरती देवी पति का नाम: रोहित साह मकान संख्या : 107 उम्र : 34 लिंग: : महिला	XPW2398626 फोटो उपलब्ध
163 निर्वाचक का नाम : शकुंतला देवी पति का नाम: अरविंद्र साह मकान संख्या : 107 उम्र : 28 लिंग: : महिला	XPW2398550 फोटो उपलब्ध	164 निर्वाचक का नाम : राजू कुमार पिता का नाम: प्रेम साह मकान संख्या : 115 उम्र : 25 लिंग: : पुरुष	XPW2397347 फोटो उपलब्ध	165 निर्वाचक का नाम : लक्ष्मी देवी पति का नाम: शैलेश साह मकान संख्या : 116 उम्र : 30 लिंग: : महिला	XPW2523850 फोटो उपलब्ध
166 निर्वाचक का नाम : अस्मृती कुमार पिता का नाम: रामदयाल मकान संख्या : 123 उम्र : 27 लिंग: : महिला	XPW2547636 फोटो उपलब्ध	167 निर्वाचक का नाम : रिकू देवी पति का नाम: पम्पू साह मकान संख्या : 124 उम्र : 37 लिंग: : महिला	XPW2304160 फोटो उपलब्ध	168 निर्वाचक का नाम : अजित कुमार साह पिता का नाम: राजेश कुमार साह मकान संख्या : 126 उम्र : 25 लिंग: : पुरुष	XPW2305886 फोटो उपलब्ध
169 निर्वाचक का नाम : ममता कुमारी पिता का नाम: मोहन मकान संख्या : 128 उम्र : 24 लिंग: : महिला	XPW2547669 फोटो उपलब्ध	170 निर्वाचक का नाम : सुरती देवी पिता का नाम: धर्मदेवरा मकान संख्या : 130 उम्र : 30 लिंग: : महिला	XPW2547578 फोटो उपलब्ध	171 निर्वाचक का नाम : नीताई साह पिता का नाम: दिलीप कुमार साह मकान संख्या : 130 उम्र : 22 लिंग: : पुरुष	XPW2548105 फोटो उपलब्ध
172 निर्वाचक का नाम : चैत्रनजान कुमार पिता का नाम: जयराम साह मकान संख्या : 131 उम्र : 23 लिंग: : पुरुष	XPW2309508 फोटो उपलब्ध	173 निर्वाचक का नाम : पुमती देवी पति का नाम: सुजय कुमार साह मकान संख्या : 133 उम्र : 27 लिंग: : महिला	XPW2425734 फोटो उपलब्ध	174 निर्वाचक का नाम : सुजीत कुमार साह पिता का नाम: नागेन्द्र साह मकान संख्या : 133 उम्र : 26 लिंग: : महिला	XPW2397818 फोटो उपलब्ध
175 निर्वाचक का नाम : अकलेश पाण्डेय पिता का नाम: ललन पांडेय मकान संख्या : 135 उम्र : 28 लिंग: : पुरुष	XPW2221877 फोटो उपलब्ध	176 निर्वाचक का नाम : रंजीत पाण्डेय पिता का नाम: ललन पाण्डेय मकान संख्या : 135 उम्र : 27 लिंग: : पुरुष	XPW2372092 फोटो उपलब्ध	177 निर्वाचक का नाम : विकास पाण्डेय पिता का नाम: ललन पांडेय मकान संख्या : 135 उम्र : 26 लिंग: : पुरुष	XPW2221828 फोटो उपलब्ध
178 निर्वाचक का नाम : प्रिती कुमारी पति का नाम: विकास पाण्डेय मकान संख्या : 135 उम्र : 25 लिंग: : महिला	XPW2372043 फोटो उपलब्ध	179 निर्वाचक का नाम : सीता देवी पति का नाम: रमेश साह मकान संख्या : 138 उम्र : 34 लिंग: : महिला	XPW2225407 फोटो उपलब्ध	180 निर्वाचक का नाम : बबिता देवी पति का नाम: निमेष कुमार साव मकान संख्या : 138 उम्र : 29 लिंग: : महिला	XPW2397768 फोटो उपलब्ध

181	XPW2548121	निर्वाचक का नाम : सुजीत साह पिता का नाम: रामेश्वर साह मकान संख्या : 139 उम्र : 26 लिंग: : पुरुष	फोटो उपलब्ध	182	XPW2547701	निर्वाचक का नाम : शोभा कुमारी पिता का नाम:: राधे श्याम मकान संख्या : 143 उम्र : 29 लिंग: : महिला	फोटो उपलब्ध	183	XPW2396802	निर्वाचक का नाम : सुशीला कुमारी पिता का नाम: अर्जुन कुमार मकान संख्या : 144 उम्र : 25 लिंग: : महिला	फोटो उपलब्ध
184	XPW2528495	निर्वाचक का नाम : भभीक्षन कुमार पिता का नाम:: अवधेश साह मकान संख्या : 144 उम्र : 21 लिंग: : पुरुष	फोटो उपलब्ध	185	XPW2548055	निर्वाचक का नाम : पुष्पेंद्र कुमार माता का नाम: प्रभा मकान संख्या : 145 उम्र : 25 लिंग: : पुरुष	फोटो उपलब्ध	186	XPW2524197	निर्वाचक का नाम : बजरंगी कुमार पिता का नाम:: राजेंद्र साह मकान संख्या : 145 उम्र : 22 लिंग: : पुरुष	फोटो उपलब्ध
187	XPW2547693	निर्वाचक का नाम : पिकी देवी पिता का नाम:: निलेश मकान संख्या : 147 उम्र : 21 लिंग: : महिला	फोटो उपलब्ध	188	XPW2524247	निर्वाचक का नाम : इंदल कुमार पिता का नाम:: रूदल साह मकान संख्या : 148 उम्र : 25 लिंग: : पुरुष	फोटो उपलब्ध	189	XPW2776060	निर्वाचक का नाम : चन्दा देवी पिता का नाम: अजय कुमार साह मकान संख्या : 149 उम्र : 22 लिंग: : महिला	फोटो उपलब्ध
190	XPW2229474	निर्वाचक का नाम : नीलम देवी पति का नाम: उमेश साह मकान संख्या : 152 उम्र : 38 लिंग: : महिला	फोटो उपलब्ध	191	XPW2216307	निर्वाचक का नाम : गीता कुमारी पति का नाम: शिवपूजन साह मकान संख्या : 152 उम्र : 25 लिंग: : महिला	फोटो उपलब्ध	192	XPW2398493	निर्वाचक का नाम : ममता देवी पति का नाम: सिकंदर साह मकान संख्या : 154 उम्र : 28 लिंग: : महिला	फोटो उपलब्ध
193	XPW2524007	निर्वाचक का नाम : सरिता देवी पति का नाम: अरविंद कुमार मकान संख्या : 154 उम्र : 26 लिंग: : महिला	फोटो उपलब्ध	194	XPW2524064	निर्वाचक का नाम : रंजन कुमार पिता का नाम:: भोला साह मकान संख्या : 154 उम्र : 22 लिंग: : पुरुष	फोटो उपलब्ध	195	XPW2429546	निर्वाचक का नाम : राधा देवी पति का नाम: मुन्ना साह मकान संख्या : 156 उम्र : 40 लिंग: : महिला	फोटो उपलब्ध
196	XPW2547610	निर्वाचक का नाम : अंजली कुमार पिता का नाम:: बैजू कुमार मकान संख्या : 162 उम्र : 25 लिंग: : महिला	फोटो उपलब्ध	197	XPW2229458	निर्वाचक का नाम : प्रभावती देवी पति का नाम: सुरेश सहा मकान संख्या : 164 उम्र : 27 लिंग: : महिला	फोटो उपलब्ध	198	XPW2396927	निर्वाचक का नाम : चंद्रशेखर कुमार पिता का नाम:: मदन प्रसाद साह मकान संख्या : 311 उम्र : 26 लिंग: : पुरुष	फोटो उपलब्ध
199	XPW2260735	निर्वाचक का नाम : सुनेना देवी पति का नाम: सुरेंद्र साह मकान संख्या : जटवलिया उम्र : 34 लिंग: : महिला	फोटो उपलब्ध	200	XPW2258994	निर्वाचक का नाम : जय राम साह पिता का नाम:: प्लतन साह मकान संख्या : जटवलिया उम्र : 32 लिंग: : पुरुष	फोटो उपलब्ध	201	XPW2259026	निर्वाचक का नाम : सुशील कुमार पिता का नाम:: प्लटन साह मकान संख्या : जटवलिया उम्र : 27 लिंग: : पुरुष	फोटो उपलब्ध
202	XPW2260800	निर्वाचक का नाम : अविनाश कुमार पिता का नाम:: ऑन प्रकाश साह मकान संख्या : जटवलिया उम्र : 26 लिंग: : पुरुष	फोटो उपलब्ध	203	XPW2260776	निर्वाचक का नाम : पवन कुमार पिता का नाम:: रामाड़ा साह मकान संख्या : जटवलिया उम्र : 25 लिंग: : पुरुष	फोटो उपलब्ध	204	XPW2258846	निर्वाचक का नाम : महिमा कुमारी पति का नाम: पवन कुमार मकान संख्या : जटवलिया उम्र : 25 लिंग: : महिला	फोटो उपलब्ध
205	XPW2258960	निर्वाचक का नाम : राहुल कुमार पिता का नाम:: ओम प्रकाश साह मकान संख्या : जटवलिया उम्र : 24 लिंग: : पुरुष	फोटो उपलब्ध	206	XPW2946903	निर्वाचक का नाम : पूजा कुमारी पति का नाम: संजीत कुमार शॉ मकान संख्या : जटवलिया उम्र : 23 लिंग: : महिला	फोटो उपलब्ध	207	XPW2979995	निर्वाचक का नाम : गुड्डू कुमार शाह पिता का नाम:: रामलाल साह मकान संख्या : वार्ड 11 उम्र : 25 लिंग: : पुरुष	फोटो उपलब्ध
208	XPW2786358	निर्वाचक का नाम : शकुंतला कुमारी पति का नाम: मनीष मकान संख्या : वार्ड नं 07 उम्र : 25 लिंग: : महिला	फोटो उपलब्ध	209	XPW2786473	निर्वाचक का नाम : शकुंतला कुमारी पति का नाम: मनीष मकान संख्या : वार्ड नं 07 उम्र : 25 लिंग: : महिला	फोटो उपलब्ध	210	XPW2786432	निर्वाचक का नाम : मनीष कुमार पिता का नाम:: नार्गेद मकान संख्या : वार्ड नं 07 उम्र : 24 लिंग: : पुरुष	फोटो उपलब्ध

विधानसभा निर्वाचन क्षेत्र की संख्या एवं नाम : 21-ढाका
अनुभाग संख्या एवं नाम : 1-जटवलिया

211	XPW2773596
निर्वाचक का नाम : शिवानी कुमारी पति का नाम: बबलू कुमार मकान संख्या : वार्ड नं 07 उम्र : 22 लिंग: : महिला	फोटो उपलब्ध

212	XPW2896686
निर्वाचक का नाम : फौदारी कुमार पिता का नाम:: नागेंद्र साह मकान संख्या : वार्ड नं 07 उम्र : 20 लिंग: : पुरुष	फोटो उपलब्ध

213	XPW2773620
निर्वाचक का नाम : राजा कुमार साह पिता का नाम:: सत्यनारायण साह मकान संख्या : वार्ड नं 07 उम्र : 19 लिंग: : पुरुष	फोटो उपलब्ध

214	XPW2873487
निर्वाचक का नाम : सविता कुमारी पति का नाम: मुन्ना कुमार राम मकान संख्या : वार्ड नं 07 उम्र : 19 लिंग: : महिला	फोटो उपलब्ध

215	XPW2896611
निर्वाचक का नाम : मनीषा कुमारी पति का नाम: फौदारी कुमार मकान संख्या : वार्ड नं 07 उम्र : 19 लिंग: : महिला	फोटो उपलब्ध

216	XPW2784494
निर्वाचक का नाम : फूला कुमारी पति का नाम: राजू साह मकान संख्या : वार्ड नं 08 उम्र : 21 लिंग: : महिला	फोटो उपलब्ध

217	XPW2772127
निर्वाचक का नाम : पुनीता कुमारी पति का नाम: संधीर राम मकान संख्या : वार्ड नंबर 07 उम्र : 20 लिंग: : महिला	फोटो उपलब्ध

विधानसभा निर्वाचन क्षेत्र की संख्या एवं नाम : 21-ढाका
अनुभाग संख्या एवं नाम : 2-जटवलिया

218	XPW2515518
निर्वाचक का नाम : बिट्टू कुमार पिता का नाम: भागवत कुमार मकान संख्या : 159 उम्र : 24 लिंग: : पुरुष	फोटो उपलब्ध

219	XPW2548071
निर्वाचक का नाम : विक्की कुमार पिता का नाम: भागवत कुमार मकान संख्या : 159 उम्र : 22 लिंग: : पुरुष	फोटो उपलब्ध

220	XPW2516003
निर्वाचक का नाम : पिंकी कुमारी पति का नाम: बिट्टू कुमार मकान संख्या : 159 उम्र : 21 लिंग: : महिला	फोटो उपलब्ध

221	XPW2819738
निर्वाचक का नाम : मणि कुमार साह पिता का नाम: जितेंद्र साह मकान संख्या : जटवालिया उम्र : 22 लिंग: : पुरुष	फोटो उपलब्ध

222	XPW2868305	निर्वाचक का नाम : निलम देवी पति का नाम: राम पुकार साह मकान संख्या : 45 उम्र : 25 लिंग: : महिला	फोटो उपलब्ध	223	XPW2868511	निर्वाचक का नाम : रामपुकार कुमार पिता का नाम:: चुनू साह मकान संख्या : 45 उम्र : 25 लिंग: : पुरुष	फोटो उपलब्ध	224	XPW2868644	निर्वाचक का नाम : राम सागर कुमार पिता का नाम:: चुनू साह मकान संख्या : 45 उम्र : 20 लिंग: : पुरुष	फोटो उपलब्ध
225	XPW2882421	निर्वाचक का नाम : माया कुमारी पिता का नाम:: जिलेंद्र साह मकान संख्या : 78 उम्र : 22 लिंग: : महिला	फोटो उपलब्ध	226	XPW2866390	निर्वाचक का नाम : सीता देवी पति का नाम: अब्धेश राम मकान संख्या : जटवलिया उम्र : 46 लिंग: : महिला	फोटो उपलब्ध	227	XPW2866549	निर्वाचक का नाम : अवधेश राम पिता का नाम:: नरेश राम मकान संख्या : जटवलिया उम्र : 43 लिंग: : पुरुष	फोटो उपलब्ध
228	XPW2819506	निर्वाचक का नाम : सुनीता देवी पति का नाम: मोहन राम मकान संख्या : जटवालिया उम्र : 40 लिंग: : महिला	फोटो उपलब्ध	229	XPW2904977	निर्वाचक का नाम : संजू देवी पति का नाम: प्रदीप साह मकान संख्या : जटवालिया उम्र : 38 लिंग: : महिला	फोटो उपलब्ध	230	XPW2866531	निर्वाचक का नाम : ब्रजेश राम पिता का नाम:: रामनरेश राम मकान संख्या : जटवालिया उम्र : 33 लिंग: : पुरुष	फोटो उपलब्ध
231	XPW2819928	निर्वाचक का नाम : राकेश राम पिता का नाम:: शंभू राम मकान संख्या : जटवालिया उम्र : 32 लिंग: : पुरुष	फोटो उपलब्ध	232	XPW2866580	निर्वाचक का नाम : सावित्री देवी पति का नाम: ब्रजेश राम मकान संख्या : जटवालिया उम्र : 31 लिंग: : महिला	फोटो उपलब्ध	233	XPW2789279	निर्वाचक का नाम : निक्की कुमारी पति का नाम: चंद्रशेखर कुमार मकान संख्या : जटवालिया उम्र : 22 लिंग: : महिला	फोटो उपलब्ध
234	XPW2819837	निर्वाचक का नाम : आदित्य राज पिता का नाम:: धीरज कुमार सर्मा मकान संख्या : जटवालिया उम्र : 21 लिंग: : पुरुष	फोटो उपलब्ध	235	XPW2819902	निर्वाचक का नाम : ज्योतिक कुमारी पति का नाम: राकेश राम मकान संख्या : जटवालिया उम्र : 21 लिंग: : महिला	फोटो उपलब्ध	236	XPW2819431	निर्वाचक का नाम : नितेश कुमार पिता का नाम:: दिवेन्द्र साह मकान संख्या : जटवालिया उम्र : 20 लिंग: : पुरुष	फोटो उपलब्ध
237	XPW2865780	निर्वाचक का नाम : बजरंगी कुमार पिता का नाम:: राजेंद्र साह मकान संख्या : जटवालिया उम्र : 19 लिंग: : पुरुष	फोटो उपलब्ध	238	XPW2819183	निर्वाचक का नाम : अखिलेश कुमार राम पिता का नाम:: झापस राम मकान संख्या : जटवालिया उम्र : 18 लिंग: : पुरुष	फोटो उपलब्ध	239	XPW2819332	निर्वाचक का नाम : राधा कुमारी पिता का नाम:: झापस राम मकान संख्या : जटवालिया उम्र : 18 लिंग: : महिला	फोटो उपलब्ध

240	XPW2789089	निर्वाचक का नाम : सिया राम शाव पिता का नाम: गणेश शाह मकान संख्या : 0 उम्र : 48 लिंग: : पुरुष	फोटो उपलब्ध	241	XPW2789162	निर्वाचक का नाम : मुन्ना कुमार पिता का नाम: सियाराम साह मकान संख्या : 0 उम्र : 22 लिंग: : पुरुष	फोटो उपलब्ध	242	GFW3673407	निर्वाचक का नाम : कपिल देव साह पिता का नाम: दुलारचन साह मकान संख्या : 1 उम्र : 62 लिंग: : पुरुष	फोटो उपलब्ध
243	GFW1477702	निर्वाचक का नाम : सकलदेव साह पिता का नाम: दुलारचन साह मकान संख्या : 1 उम्र : 60 लिंग: : पुरुष	फोटो उपलब्ध	244	XPW1005776	निर्वाचक का नाम : मुरारी दुबे पिता का नाम: मंगनी दुबे मकान संख्या : 1 उम्र : 39 लिंग: : पुरुष	फोटो उपलब्ध	245	XPW0501395	निर्वाचक का नाम : विश्वनाथ साह पिता का नाम: सकल देव साह मकान संख्या : 1 उम्र : 38 लिंग: : पुरुष	फोटो उपलब्ध
246	GFW2101848	निर्वाचक का नाम : अशोक साह पिता का नाम: कपिल देव साह मकान संख्या : 1 उम्र : 37 लिंग: : पुरुष	फोटो उपलब्ध	247	XPW1005792	निर्वाचक का नाम : सुजीत देवी पति का नाम: बिगु राउत मकान संख्या : 1 उम्र : 37 लिंग: : महिला	फोटो उपलब्ध	248	XPW1005917	निर्वाचक का नाम : रंजू देवी पति का नाम: मुरारी दुबे मकान संख्या : 1 उम्र : 37 लिंग: : महिला	फोटो उपलब्ध
249	BR/12/014/099036	निर्वाचक का नाम : हरिहर साह पिता का नाम: सीताराम साह मकान संख्या : 2 उम्र : 55 लिंग: : पुरुष	फोटो उपलब्ध	250	XPW1242882	निर्वाचक का नाम : तेवरसीया देवी पति का नाम: हरिहर साह मकान संख्या : 2 उम्र : 50 लिंग: : महिला	फोटो उपलब्ध	251	BR/12/014/099039	निर्वाचक का नाम : दिनेश साह पिता का नाम: सीताराम साह मकान संख्या : 2 उम्र : 47 लिंग: : पुरुष	फोटो उपलब्ध
252	BR/12/014/099268	निर्वाचक का नाम : फुल कुमारी देवी पति का नाम: दिनेश साह मकान संख्या : 2 उम्र : 45 लिंग: : महिला	फोटो उपलब्ध	253	XPW1006154	निर्वाचक का नाम : प्रियंका देवी पति का नाम: कुश कुमार मिश्र मकान संख्या : 2 उम्र : 33 लिंग: : महिला	फोटो उपलब्ध	254	GFW2101525	निर्वाचक का नाम : शिव चंद्र साह पिता का नाम: रामलाल साह मकान संख्या : 3 उम्र : 50 लिंग: : पुरुष	फोटो उपलब्ध
255	GFW2101509	निर्वाचक का नाम : सुगांधी देवी माता का नाम: शिव चन्द्र साह मकान संख्या : 3 उम्र : 47 लिंग: : महिला	फोटो उपलब्ध	256	XPW2157063	निर्वाचक का नाम : रागिनी कुमारी पति का नाम: पन्ना लाल कुमार मकान संख्या : 03 उम्र : 24 लिंग: : महिला	फोटो उपलब्ध	257	XPW0500777	निर्वाचक का नाम : राम जनम साह पिता का नाम: महेश्वर साह मकान संख्या : 4 उम्र : 55 लिंग: : पुरुष	फोटो उपलब्ध
258	BR/12/014/099204	निर्वाचक का नाम : जानकी देवी पति का नाम: राम जनम साह मकान संख्या : 4 उम्र : 50 लिंग: : महिला	फोटो उपलब्ध	259	XPW0500785	निर्वाचक का नाम : नन्द किशोर साह पिता का नाम: राम जल्म शाह मकान संख्या : 4 उम्र : 35 लिंग: : पुरुष	फोटो उपलब्ध	260	XPW1006345	निर्वाचक का नाम : मानती देवी पति का नाम: नंदकिशोर साह मकान संख्या : 4 उम्र : 31 लिंग: : महिला	फोटो उपलब्ध
261	XPW1006717	निर्वाचक का नाम : अभिनंदन साह पिता का नाम: श्रीकांत सह मकान संख्या : 4 उम्र : 28 लिंग: : पुरुष	फोटो उपलब्ध	262	BR/12/014/099201	निर्वाचक का नाम : शैल कुमारी देवी पति का नाम: राम सेवक साह मकान संख्या : 5 उम्र : 55 लिंग: : महिला	फोटो उपलब्ध	263	BR/12/014/099227	निर्वाचक का नाम : श्री भगवान साह पिता का नाम: विपत साह मकान संख्या : 6 उम्र : 53 लिंग: : पुरुष	फोटो उपलब्ध
264	XPW0501419	निर्वाचक का नाम : अनील कुमार पिता का नाम: श्री भगवान साह मकान संख्या : 6 उम्र : 37 लिंग: : पुरुष	फोटो उपलब्ध	265	XPW1178060	निर्वाचक का नाम : सुनील साह पिता का नाम: रामबाबू साह मकान संख्या : 6 उम्र : 29 लिंग: : पुरुष	फोटो उपलब्ध	266	XPW1177989	निर्वाचक का नाम : उषा कुमारी पति का नाम: सुनील साह मकान संख्या : 6 उम्र : 29 लिंग: : महिला	फोटो उपलब्ध
267	XPW2595353	निर्वाचक का नाम : खुशी कुमारी पति का नाम: रोशन कुमार साह मकान संख्या : 06 उम्र : 20 लिंग: : महिला	फोटो उपलब्ध	268	XPW2511152	निर्वाचक का नाम : मनीष कुमार पिता का नाम: शिव चन्द्र शर्मा मकान संख्या : 07 उम्र : 52 लिंग: : पुरुष	फोटो उपलब्ध	269	GFW1478437	निर्वाचक का नाम : आशा देवी पति का नाम: वीरेंद्र साह मकान संख्या : 7 उम्र : 49 लिंग: : महिला	फोटो उपलब्ध

270	GFW1477413	निर्वाचक का नाम : वीरेंद्र साह पिता का नाम: शिव चरण साह मकान संख्या : 7 उम्र : 46 लिंग: : पुरुष	फोटो उपलब्ध	271	XPW0501429	निर्वाचक का नाम : सुरेंद्र साह पिता का नाम: शिव चरण साह मकान संख्या : 7 उम्र : 44 लिंग: : पुरुष	फोटो उपलब्ध	272	GFW1364470	निर्वाचक का नाम : राजू साह पिता का नाम: चरण साह मकान संख्या : 7 उम्र : 43 लिंग: : पुरुष	फोटो उपलब्ध
273	XPW0501437	निर्वाचक का नाम : कुन्ती देवी पति का नाम: राजु साह मकान संख्या : 7 उम्र : 42 लिंग: : महिला	फोटो उपलब्ध	274	GFW5108360	निर्वाचक का नाम : धीरेन्द्र साह पिता का नाम: शिव चरण साह मकान संख्या : 7 उम्र : 39 लिंग: : पुरुष	फोटो उपलब्ध	275	XPW1006592	निर्वाचक का नाम : इंदु देवी पति का नाम: राजेश साह मकान संख्या : 7 उम्र : 37 लिंग: : महिला	फोटो उपलब्ध
276	XPW2858959	निर्वाचक का नाम : पवन कुमार पिता का नाम: स्व अशोक साह मकान संख्या : 07 उम्र : 23 लिंग: : पुरुष	फोटो उपलब्ध	277	XPW2858983	निर्वाचक का नाम : पंकज कुमार पिता का नाम: अशोक साह मकान संख्या : 07 उम्र : 22 लिंग: : पुरुष	फोटो उपलब्ध	278	XPW2788701	निर्वाचक का नाम : मुस्कान कुमारी पिता का नाम: मुकुंद कुमार मकान संख्या : 07 उम्र : 19 लिंग: : महिला	फोटो उपलब्ध
279	GFW5729298	निर्वाचक का नाम : पाना देवी पति का नाम: बाल गोविंद साह मकान संख्या : 8 उम्र : 65 लिंग: : महिला	फोटो उपलब्ध	280	XPW1007038	निर्वाचक का नाम : सरिता देवी पति का नाम: ॐ प्रकाश साह मकान संख्या : 8 उम्र : 40 लिंग: : महिला	फोटो उपलब्ध	281	XPW2779288	निर्वाचक का नाम : जीतू साह पिता का नाम: पलटन साह मकान संख्या : 08 उम्र : 31 लिंग: : पुरुष	फोटो उपलब्ध
282	XPW2715217	निर्वाचक का नाम : कृष्णा कुमार पिता का नाम: बाल गोविंद साह मकान संख्या : 8 उम्र : 21 लिंग: : पुरुष	फोटो उपलब्ध	283	GFW1478650	निर्वाचक का नाम : गीता देवी पति का नाम: जगेंद्र साह मकान संख्या : 9 उम्र : 46 लिंग: : महिला	फोटो उपलब्ध	284	GFW1933928	निर्वाचक का नाम : जागेंद्र साह पिता का नाम: प्रेम चंद्र साह मकान संख्या : 9 उम्र : 46 लिंग: : पुरुष	फोटो उपलब्ध
285	BR/12/014/099096	निर्वाचक का नाम : अच्छेलाल साह पिता का नाम: गोनू साह मकान संख्या : 10 उम्र : 65 लिंग: : पुरुष	फोटो उपलब्ध	286	XPW0501445	निर्वाचक का नाम : सोना देवी पति का नाम: अच्छेलाल साह मकान संख्या : 10 उम्र : 63 लिंग: : महिला	फोटो उपलब्ध	287	BR/12/014/099055	निर्वाचक का नाम : इंद्रजीत साह पिता का नाम: गोनू साह मकान संख्या : 10 उम्र : 63 लिंग: : पुरुष	फोटो उपलब्ध
288	XPW1242890	निर्वाचक का नाम : नगीना देवी पति का नाम: इंद्रजीत साह मकान संख्या : 10 उम्र : 60 लिंग: : महिला	फोटो उपलब्ध	289	GFW1090588	निर्वाचक का नाम : रामानंद साह पिता का नाम: गोनू साह मकान संख्या : 10 उम्र : 49 लिंग: : पुरुष	फोटो उपलब्ध	290	GFW1933977	निर्वाचक का नाम : लीलम देवी पति का नाम: रामा नंद साह मकान संख्या : 10 उम्र : 47 लिंग: : महिला	फोटो उपलब्ध
291	GFW2101251	निर्वाचक का नाम : अर्पणा देवी पति का नाम: जय प्रकाश साह मकान संख्या : 10 उम्र : 39 लिंग: : महिला	फोटो उपलब्ध	292	BR/12/014/099391	निर्वाचक का नाम : राम प्रसाद साह पिता का नाम: दुलार चंद साह मकान संख्या : 11 उम्र : 55 लिंग: : पुरुष	फोटो उपलब्ध	293	BR/12/014/099348	निर्वाचक का नाम : राम सहेली देवी पति का नाम: राम प्रसाद साह मकान संख्या : 11 उम्र : 53 लिंग: : महिला	फोटो उपलब्ध
294	XPW0500793	निर्वाचक का नाम : योगेंद्र साह पिता का नाम: दुलार चंद साह मकान संख्या : 11 उम्र : 53 लिंग: : पुरुष	फोटो उपलब्ध	295	BR/12/014/099389	निर्वाचक का नाम : हृदय नारायण साह पिता का नाम: दुलार चंद साह मकान संख्या : 11 उम्र : 50 लिंग: : पुरुष	फोटो उपलब्ध	296	GFW1478635	निर्वाचक का नाम : फूल कुमारी देवी पति का नाम: हृद नारायण साह मकान संख्या : 11 उम्र : 47 लिंग: : महिला	फोटो उपलब्ध
297	XPW2156750	निर्वाचक का नाम : बबीता देवी पति का नाम: भीम साह मकान संख्या : 11 उम्र : 40 लिंग: : महिला	फोटो उपलब्ध	298	XPW0500809	निर्वाचक का नाम : मंजू देवी पति का नाम: योगेंद्र साह मकान संख्या : 11 उम्र : 40 लिंग: : महिला	फोटो उपलब्ध	299	XPW1493360	निर्वाचक का नाम : रुना देवी पति का नाम: दीनबंधु साह मकान संख्या : 11 उम्र : 35 लिंग: : महिला	फोटो उपलब्ध

300	XPW1006501	निर्वाचक का नाम : अनिश कुमार पिता का नाम: रामेन्बाल साह मकान संख्या : 11 उम्र : 31 लिंग: : पुरुष	फोटो उपलब्ध	301	XPW2784122	निर्वाचक का नाम : सुबोध कुमार पिता का नाम:: विश्वनाथ राम मकान संख्या : 11 उम्र : 22 लिंग: : पुरुष	फोटो उपलब्ध	302	XPW2619534	निर्वाचक का नाम : गौरव कुमार पिता का नाम:: योगेंद्र साह मकान संख्या : 11 उम्र : 21 लिंग: : पुरुष	फोटो उपलब्ध
# 303	XPW3046299	निर्वाचक का नाम : नगेंद्र साह पिता का नाम:: प्रभु साह मकान संख्या : वार्ड नं-08 उम्र : 48 लिंग: : पुरुष	फोटो उपलब्ध	304	XPW0500819	निर्वाचक का नाम : राजपति देवी पति का नाम: नागेंद्र साह मकान संख्या : 12 उम्र : 45 लिंग: : महिला	फोटो उपलब्ध	305	XPW1005768	निर्वाचक का नाम : केशव कुमार पिता का नाम:: सुखारी साह मकान संख्या : 12 उम्र : 31 लिंग: : पुरुष	फोटो उपलब्ध
306	XPW2156867	निर्वाचक का नाम : सरिता देवी पति का नाम: सिकिन्द्र साह मकान संख्या : 12 उम्र : 24 लिंग: : महिला	फोटो उपलब्ध	307	XPW2154367	निर्वाचक का नाम : पूजा कुमारी पति का नाम: केशव कुमार मकान संख्या : 12 उम्र : 23 लिंग: : महिला	फोटो उपलब्ध	308	BR/12/014/099059	निर्वाचक का नाम : शत्रुघ्न साह पिता का नाम:: माहीचन्द्र साह मकान संख्या : 13 उम्र : 46 लिंग: : पुरुष	फोटो उपलब्ध
309	GFW1477876	निर्वाचक का नाम : गीता देवी पति का नाम: शत्रुघ्न साह मकान संख्या : 13 उम्र : 44 लिंग: : महिला	फोटो उपलब्ध	310	XPW0501458	निर्वाचक का नाम : नन्द किशोर साह पिता का नाम:: महिचन्द्र साह मकान संख्या : 13 उम्र : 37 लिंग: : पुरुष	फोटो उपलब्ध	311	BR/12/014/099384	निर्वाचक का नाम : रामआधार साह पिता का नाम:: गणेश साह मकान संख्या : 14 उम्र : 60 लिंग: : पुरुष	फोटो उपलब्ध
312	GFW1479567	निर्वाचक का नाम : गीता देवी पति का नाम: रामआधार साह मकान संख्या : 14 उम्र : 58 लिंग: : महिला	फोटो उपलब्ध	313	XPW3033263	निर्वाचक का नाम : मुनि देवी पति का नाम: सियाराम साह मकान संख्या : 14 उम्र : 45 लिंग: : महिला	फोटो उपलब्ध	314	XPW1006162	निर्वाचक का नाम : मुन्नी देवी पति का नाम: विनोद साह मकान संख्या : 14 उम्र : 34 लिंग: : महिला	फोटो उपलब्ध
315	XPW1005826	निर्वाचक का नाम : विन्दिया देवी पति का नाम: बालेश्वर साह मकान संख्या : 14 उम्र : 30 लिंग: : महिला	फोटो उपलब्ध	316	GFW1479625	निर्वाचक का नाम : सुनैना देवी पति का नाम: जुगुल साह मकान संख्या : 15 उम्र : 66 लिंग: : महिला	फोटो उपलब्ध	317	GFW2101947	निर्वाचक का नाम : राम लगन साह पिता का नाम:: अमिरी साह मकान संख्या : 15 उम्र : 60 लिंग: : पुरुष	फोटो उपलब्ध
318	XPW1588169	निर्वाचक का नाम : प्रभा देवी पति का नाम: राम लगन साह मकान संख्या : 15 उम्र : 57 लिंग: : महिला	फोटो उपलब्ध	319	GFW1479617	निर्वाचक का नाम : बिंदु साह पति का नाम: सुरेंद्र साह मकान संख्या : 15 उम्र : 47 लिंग: : महिला	फोटो उपलब्ध	320	GFW1934124	निर्वाचक का नाम : राम प्रवेश साह पिता का नाम:: जुगुल किशोर साह मकान संख्या : 15 उम्र : 45 लिंग: : पुरुष	फोटो उपलब्ध
321	GFW2104107	निर्वाचक का नाम : उर्मिला देवी पति का नाम: राम प्रवेश साह मकान संख्या : 15 उम्र : 37 लिंग: : महिला	फोटो उपलब्ध	322	GFW2101228	निर्वाचक का नाम : जोत नारायण साह पिता का नाम:: देवकी साह मकान संख्या : 16 उम्र : 60 लिंग: : पुरुष	फोटो उपलब्ध	323	XPW0501460	निर्वाचक का नाम : योगेंद्र साह पिता का नाम:: देवकी साह मकान संख्या : 16 उम्र : 57 लिंग: : पुरुष	फोटो उपलब्ध
324	BR/12/014/099157	निर्वाचक का नाम : बिंदु देवी पति का नाम: जोत नारायण साह मकान संख्या : 16 उम्र : 57 लिंग: : महिला	फोटो उपलब्ध	325	GFW2102945	निर्वाचक का नाम : राम दुलारी देवी पति का नाम: योगेंद्र साह मकान संख्या : 16 उम्र : 55 लिंग: : महिला	फोटो उपलब्ध	326	GFW2101236	निर्वाचक का नाम : राज किशोर साह पिता का नाम:: देवकी साह मकान संख्या : 16 उम्र : 53 लिंग: : पुरुष	फोटो उपलब्ध
327	XPW0500827	निर्वाचक का नाम : गायत्री देवी पति का नाम: राज किशोर साह मकान संख्या : 16 उम्र : 50 लिंग: : महिला	फोटो उपलब्ध	328	GFW2101293	निर्वाचक का नाम : जय प्रकाश साह पिता का नाम:: जोखू साह मकान संख्या : 16 उम्र : 43 लिंग: : पुरुष	फोटो उपलब्ध	329	XPW2553261	निर्वाचक का नाम : रवि कुमार माता का नाम: राम दुलारी देवी मकान संख्या : 16 उम्र : 33 लिंग: : पुरुष	फोटो उपलब्ध

330	XPW1006485	निर्वाचक का नाम : सुनील साह पिता का नाम: ज्योत्सरायण साह मकान संख्या : 16 उम्र : 32 लिंग: : पुरुष	फोटो उपलब्ध	331	XPW1006493	निर्वाचक का नाम : मंजू देवी पिता का नाम: सुनील साह मकान संख्या : 16 उम्र : 31 लिंग: : महिला	फोटो उपलब्ध	332	XPW1006832	निर्वाचक का नाम : सुसील साह पिता का नाम: ज्योत्सरायण साह मकान संख्या : 16 उम्र : 31 लिंग: : पुरुष	फोटो उपलब्ध
333	XPW0501478	निर्वाचक का नाम : चनिया देवी पति का नाम: मेथुर साह मकान संख्या : 17 उम्र : 75 लिंग: : महिला	फोटो उपलब्ध	334	XPW0501486	निर्वाचक का नाम : वीरेंद्र साह पिता का नाम: मेथुर साह मकान संख्या : 17 उम्र : 57 लिंग: : पुरुष	फोटो उपलब्ध	335	GFW1933852	निर्वाचक का नाम : सुमित्रा देवी पति का नाम: उपेंद्र साह मकान संख्या : 17 उम्र : 55 लिंग: : महिला	फोटो उपलब्ध
336	GFW1478163	निर्वाचक का नाम : प्रतिभा देवी पति का नाम: वीरेंद्र साह मकान संख्या : 17 उम्र : 50 लिंग: : महिला	फोटो उपलब्ध	337	GFW3673506	निर्वाचक का नाम : मनोज साह पिता का नाम: मेथुर साह मकान संख्या : 17 उम्र : 44 लिंग: : पुरुष	फोटो उपलब्ध	338	GFW2102606	निर्वाचक का नाम : उमा देवी पति का नाम: मनोज साह मकान संख्या : 17 उम्र : 39 लिंग: : महिला	फोटो उपलब्ध
339	XPW2656254	निर्वाचक का नाम : माला कुमारी पति का नाम: मनीष कुमार मकान संख्या : 17 उम्र : 25 लिंग: : महिला	फोटो उपलब्ध	340	XPW2686608	निर्वाचक का नाम : मनीष कुमार पिता का नाम: मनोज साह मकान संख्या : 17 उम्र : 22 लिंग: : पुरुष	फोटो उपलब्ध	341	XPW2683209	निर्वाचक का नाम : चंदन कुमार पिता का नाम: मनोज साह मकान संख्या : 17 उम्र : 21 लिंग: : पुरुष	फोटो उपलब्ध
342	BR/12/014/099356	निर्वाचक का नाम : आनंदी देवी पति का नाम: राम चंद्र साह मकान संख्या : 18 उम्र : 70 लिंग: : महिला	फोटो उपलब्ध	343	BR/12/014/099370	निर्वाचक का नाम : सुनैना देवी पति का नाम: राम सिंहासन साह मकान संख्या : 18 उम्र : 50 लिंग: : महिला	फोटो उपलब्ध	344	XPW1493378	निर्वाचक का नाम : राजमंगल साह पिता का नाम: रामसिंहासन साह मकान संख्या : 18 उम्र : 31 लिंग: : पुरुष	फोटो उपलब्ध
345	XPW2156057	निर्वाचक का नाम : रेनु देवी पति का नाम: फ्रगुनी साह मकान संख्या : 18 उम्र : 31 लिंग: : महिला	फोटो उपलब्ध	346	XPW1493337	निर्वाचक का नाम : चंदा देवी पति का नाम: राजमंगल साह मकान संख्या : 18 उम्र : 29 लिंग: : महिला	फोटो उपलब्ध	347	XPW1588177	निर्वाचक का नाम : राम भजन साह पिता का नाम: जोहित साह मकान संख्या : 19 उम्र : 70 लिंग: : पुरुष	फोटो उपलब्ध
348	XPW0501494	निर्वाचक का नाम : सोना देवी पति का नाम: राम भजन साह मकान संख्या : 19 उम्र : 65 लिंग: : महिला	फोटो उपलब्ध	349	XPW1178813	निर्वाचक का नाम : नीलम देवी पति का नाम: लालबाबू साह मकान संख्या : 20 उम्र : 33 लिंग: : महिला	फोटो उपलब्ध	350	GFW1478734	निर्वाचक का नाम : जय प्रकाश साह पिता का नाम: फागुनी साह मकान संख्या : 21 उम्र : 44 लिंग: : पुरुष	फोटो उपलब्ध
351	GFW2102937	निर्वाचक का नाम : सईली देवी पति का नाम: जय प्रकाश साह मकान संख्या : 21 उम्र : 41 लिंग: : महिला	फोटो उपलब्ध	352	XPW2165165	निर्वाचक का नाम : धनमती देवी पति का नाम: छोटेला साह मकान संख्या : 22 उम्र : 36 लिंग: : महिला	फोटो उपलब्ध	353	GFW1477868	निर्वाचक का नाम : उर्मिला देवी पति का नाम: राम प्रकाश साह मकान संख्या : 23 उम्र : 49 लिंग: : महिला	फोटो उपलब्ध
354	BR/12/014/099359	निर्वाचक का नाम : गीता देवी पति का नाम: ओम प्रकाश साह मकान संख्या : 23 उम्र : 47 लिंग: : महिला	फोटो उपलब्ध	355	GFW3674843	निर्वाचक का नाम : राम प्रकाश साह पिता का नाम: महेश साह मकान संख्या : 23 उम्र : 45 लिंग: : पुरुष	फोटो उपलब्ध	356	XPW1006402	निर्वाचक का नाम : रामनिवाश शाह पिता का नाम: महेश साह मकान संख्या : 23 उम्र : 36 लिंग: : पुरुष	फोटो उपलब्ध
357	XPW1006394	निर्वाचक का नाम : रंजू देवी पति का नाम: रामनिवाश कुमार मकान संख्या : 23 उम्र : 31 लिंग: : महिला	फोटो उपलब्ध	358	XPW1006378	निर्वाचक का नाम : सीमा देवी पति का नाम: रमाशंकर साह मकान संख्या : 23 उम्र : 30 लिंग: : महिला	फोटो उपलब्ध	359	BR/12/014/099199	निर्वाचक का नाम : दीपनी देवी पति का नाम: इंद्रजीत साह मकान संख्या : 24 उम्र : 55 लिंग: : महिला	फोटो उपलब्ध

360	GFW5108501	निर्वाचक का नाम : हरीकिशोर साह पिता का नाम: इंद्रजीत साह मकान संख्या : 24 उम्र : 38 लिंग: : पुरुष	फोटो उपलब्ध	361	XPW1006360	निर्वाचक का नाम : श्याम किशोर कुमार पिता का नाम: इन्दर जीत साह मकान संख्या : 24 उम्र : 34 लिंग: : पुरुष	फोटो उपलब्ध	362	XPW1006006	निर्वाचक का नाम : लालबाबू साह पिता का नाम: उमेद साह मकान संख्या : 24 उम्र : 31 लिंग: : पुरुष	फोटो उपलब्ध
363	XPW1006428	निर्वाचक का नाम : आशा देवी पिता का नाम: श्याम किशोर साह मकान संख्या : 24 उम्र : 31 लिंग: : महिला	फोटो उपलब्ध	364	XPW1006444	निर्वाचक का नाम : रंजू देवी पति का नाम: हरी किशोर साह मकान संख्या : 24 उम्र : 31 लिंग: : महिला	फोटो उपलब्ध	365	GFW1933936	निर्वाचक का नाम : श्री देवी कुंवर पति का नाम: दरोगा साह मकान संख्या : 25 उम्र : 70 लिंग: : महिला	फोटो उपलब्ध
366	BR/12/014/099031	निर्वाचक का नाम : राम पुकार साह पिता का नाम: दरोगा साह मकान संख्या : 25 उम्र : 53 लिंग: : पुरुष	फोटो उपलब्ध	367	XPW0502056	निर्वाचक का नाम : रमभा देवी पति का नाम: राम पुकार साह मकान संख्या : 25 उम्र : 50 लिंग: : महिला	फोटो उपलब्ध	368	XPW0502068	निर्वाचक का नाम : रणजीत साह पिता का नाम: दरोगा साह मकान संख्या : 25 उम्र : 45 लिंग: : पुरुष	फोटो उपलब्ध
369	GFW1477769	निर्वाचक का नाम : मोहन साह पिता का नाम: दरोगा साह मकान संख्या : 25 उम्र : 43 लिंग: : पुरुष	फोटो उपलब्ध	370	XPW2595379	निर्वाचक का नाम : संतोष साह माता का नाम: श्री देवी कुंवर मकान संख्या : 25 उम्र : 34 लिंग: : पुरुष	फोटो उपलब्ध	371	GFW5108683	निर्वाचक का नाम : बृज नंदन साह पिता का नाम: खुशी साह मकान संख्या : 26 उम्र : 65 लिंग: : पुरुष	फोटो उपलब्ध
372	BR/12/014/099313	निर्वाचक का नाम : पानवा देवी पति का नाम: बृज नंदन साह मकान संख्या : 26 उम्र : 62 लिंग: : महिला	फोटो उपलब्ध	373	BR/12/014/099323	निर्वाचक का नाम : सिया सुन्दरी देवी पति का नाम: विनोद कुमार मकान संख्या : 26 उम्र : 44 लिंग: : महिला	फोटो उपलब्ध	374	GFW5108816	निर्वाचक का नाम : मनोज साह पिता का नाम: बृज नंदन साह मकान संख्या : 26 उम्र : 37 लिंग: : पुरुष	फोटो उपलब्ध
375	XPW1006170	निर्वाचक का नाम : रीना देवी पति का नाम: मनोज साह मकान संख्या : 26 उम्र : 33 लिंग: : महिला	फोटो उपलब्ध	376	GFW2101707	निर्वाचक का नाम : जिमदार साह पिता का नाम: राम विलास साह मकान संख्या : 27 उम्र : 60 लिंग: : पुरुष	फोटो उपलब्ध	377	BR/12/014/099408	निर्वाचक का नाम : सोना देवी पति का नाम: जिमदार साह मकान संख्या : 27 उम्र : 57 लिंग: : महिला	फोटो उपलब्ध
378	GFW2103430	निर्वाचक का नाम : तेतरी देवी पति का नाम: राजोन्नत साह मकान संख्या : 27 उम्र : 47 लिंग: : महिला	फोटो उपलब्ध	379	GFW2103406	निर्वाचक का नाम : सुरतिया देवी पति का नाम: जगन्नाथ साह मकान संख्या : 27 उम्र : 40 लिंग: : महिला	फोटो उपलब्ध	380	XPW0502088	निर्वाचक का नाम : श्री पुजन साह पिता का नाम: राम विलास साह मकान संख्या : 27 उम्र : 40 लिंग: : पुरुष	फोटो उपलब्ध
381	BR/12/014/099314	निर्वाचक का नाम : गुजा देवी पति का नाम: भोला साह मकान संख्या : 28 उम्र : 70 लिंग: : महिला	फोटो उपलब्ध	382	BR/12/014/099302	निर्वाचक का नाम : कपिल साह पिता का नाम: भोला साह मकान संख्या : 28 उम्र : 60 लिंग: : पुरुष	फोटो उपलब्ध	383	BR/12/014/099315	निर्वाचक का नाम : तेतरी देवी पति का नाम: कपिल साह मकान संख्या : 28 उम्र : 47 लिंग: : महिला	फोटो उपलब्ध
384	GFW3674603	निर्वाचक का नाम : मोती लाल साह पिता का नाम: पलटन साह मकान संख्या : 28 उम्र : 37 लिंग: : पुरुष	फोटो उपलब्ध	385	XPW0500876	निर्वाचक का नाम : रामजी साह पिता का नाम: भोला साह मकान संख्या : 28 उम्र : 37 लिंग: : पुरुष	फोटो उपलब्ध	386	XPW2156933	निर्वाचक का नाम : रूबी कुमारी पति का नाम: सरनजीत कुमार मकान संख्या : 28 उम्र : 26 लिंग: : महिला	फोटो उपलब्ध
387	XPW2155315	निर्वाचक का नाम : रीता देवी पति का नाम: रामसागर साह मकान संख्या : 29 उम्र : 41 लिंग: : महिला	फोटो उपलब्ध	388	GFW2103067	निर्वाचक का नाम : राम सागर साह पिता का नाम: लखीचन्द्र साह मकान संख्या : 29 उम्र : 39 लिंग: : पुरुष	फोटो उपलब्ध	389	XPW0499749	निर्वाचक का नाम : सुजीत बैठा पिता का नाम: विगु बैठा मकान संख्या : 29 उम्र : 37 लिंग: : पुरुष	फोटो उपलब्ध

390	XPW1178920	निर्वाचक का नाम : मानती देवी पति का नाम: छोटेला साह मकान संख्या : 29 उम्र : 35 लिंग: : महिला	फोटो उपलब्ध	391	XPW1005743	निर्वाचक का नाम : धुर्व पति देवी पति का नाम: सुजीत बैठा मकान संख्या : 29 उम्र : 32 लिंग: : महिला	फोटो उपलब्ध	392	XPW2155190	निर्वाचक का नाम : शोभा देवी पति का नाम: रामबाबू साह मकान संख्या : 29 उम्र : 28 लिंग: : महिला	फोटो उपलब्ध
393	XPW0247163	निर्वाचक का नाम : राजेंद्र साह पिता का नाम:: तपसी साह मकान संख्या : 30 उम्र : 70 लिंग: : पुरुष	फोटो उपलब्ध	394	GFW3674108	निर्वाचक का नाम : रुमिला देवी पति का नाम: संजय साह मकान संख्या : 30 उम्र : 37 लिंग: : महिला	फोटो उपलब्ध	395	XPW1006311	निर्वाचक का नाम : मुन्ना शंकर कुमार पिता का नाम:: जीतेन्द्र साह मकान संख्या : 30 उम्र : 30 लिंग: : पुरुष	फोटो उपलब्ध
396	XPW2155067	निर्वाचक का नाम : अरविंद कुमार पिता का नाम:: जालंधर साह मकान संख्या : 30 उम्र : 25 लिंग: : पुरुष	फोटो उपलब्ध	397	XPW2156552	निर्वाचक का नाम : सोनू कुमार माता का नाम: भवानी देवी मकान संख्या : 30 उम्र : 24 लिंग: : पुरुष	फोटो उपलब्ध	398	XPW2758316	निर्वाचक का नाम : निर्मला देवी पति का नाम: संदीप साह मकान संख्या : 30 उम्र : 22 लिंग: : महिला	फोटो उपलब्ध
399	XPW2655397	निर्वाचक का नाम : रिकेश कुमार पिता का नाम:: संजय साह मकान संख्या : 30 उम्र : 19 लिंग: : पुरुष	फोटो उपलब्ध	400	XPW2663243	निर्वाचक का नाम : रिकेश कुमार माता का नाम: उर्मिला देवी मकान संख्या : 30 उम्र : 19 लिंग: : पुरुष	फोटो उपलब्ध	401	GFW5108873	निर्वाचक का नाम : महा देवी पति का नाम: जिमदार साह मकान संख्या : 31 उम्र : 63 लिंग: : महिला	फोटो उपलब्ध
402	BR/12/014/099034	निर्वाचक का नाम : साहेब साह पिता का नाम:: जिमदार साह मकान संख्या : 31 उम्र : 45 लिंग: : पुरुष	फोटो उपलब्ध	403	GFW5108865	निर्वाचक का नाम : बिगन देवी पति का नाम: साहेब साह मकान संख्या : 31 उम्र : 44 लिंग: : महिला	फोटो उपलब्ध	404	XPW2790038	निर्वाचक का नाम : अर्जुन कुमार पिता का नाम:: साहेब साह मकान संख्या : 31 उम्र : 25 लिंग: : पुरुष	फोटो उपलब्ध
405	XPW2790053	निर्वाचक का नाम : बिनेश कुमार पिता का नाम:: साहेब साह मकान संख्या : 31 उम्र : 21 लिंग: : पुरुष	फोटो उपलब्ध	406	XPW0500900	निर्वाचक का नाम : सनदल कुंवर पति का नाम: दरोगा साह मकान संख्या : 32 उम्र : 65 लिंग: : महिला	फोटो उपलब्ध	407	GFW1478668	निर्वाचक का नाम : सुन्दर कली देवी पति का नाम: सुरेंद्र साह मकान संख्या : 32 उम्र : 45 लिंग: : महिला	फोटो उपलब्ध
408	BR/12/014/099195	निर्वाचक का नाम : वकील साह पिता का नाम:: दरोगा साह मकान संख्या : 32 उम्र : 43 लिंग: : पुरुष	फोटो उपलब्ध	409	GFW2102739	निर्वाचक का नाम : मुनीता देवी पति का नाम: वोकिल साह मकान संख्या : 32 उम्र : 40 लिंग: : महिला	फोटो उपलब्ध	410	XPW1005818	निर्वाचक का नाम : पूजा देवी पति का नाम: मोहन साह मकान संख्या : 32 उम्र : 34 लिंग: : महिला	फोटो उपलब्ध
411	XPW2556496	निर्वाचक का नाम : बेबी कुमारी अन्य: सुंदर कली देवी मकान संख्या : 32 उम्र : 26 लिंग: : महिला	फोटो उपलब्ध	412	XPW2155133	निर्वाचक का नाम : अरुण कुमार पिता का नाम:: सुरेंद्र साह मकान संख्या : 32 उम्र : 25 लिंग: : पुरुष	फोटो उपलब्ध	413	XPW0500918	निर्वाचक का नाम : रवजांती साह पिता का नाम:: तपसी साह मकान संख्या : 33 उम्र : 55 लिंग: : पुरुष	फोटो उपलब्ध
414	BR/12/014/099274	निर्वाचक का नाम : मनचनी देवी पति का नाम: रवजांती साह मकान संख्या : 33 उम्र : 50 लिंग: : महिला	फोटो उपलब्ध	415	XPW2656106	निर्वाचक का नाम : दिलीप कुमार पिता का नाम:: खजांती साह मकान संख्या : 33 उम्र : 21 लिंग: : पुरुष	फोटो उपलब्ध	416	XPW0501528	निर्वाचक का नाम : सोना देवी पति का नाम: योगेंद्र साह मकान संख्या : 34 उम्र : 60 लिंग: : महिला	फोटो उपलब्ध
417	XPW2155497	निर्वाचक का नाम : मंदिरा देवी पति का नाम: राकेश साह मकान संख्या : 34 उम्र : 30 लिंग: : महिला	फोटो उपलब्ध	418	BR/12/014/099249	निर्वाचक का नाम : राजकली देवी पति का नाम: अभिलाख साह मकान संख्या : 35 उम्र : 57 लिंग: : महिला	फोटो उपलब्ध	419	XPW0501536	निर्वाचक का नाम : राम कुमार साह पिता का नाम:: फुलदेव साह मकान संख्या : 35 उम्र : 55 लिंग: : पुरुष	फोटो उपलब्ध

420	BR/12/014/099251	निर्वाचक का नाम : सुगिया देवी पति का नाम: राम कुमार साह मकान संख्या : 35 उम्र : 50 लिंग: : महिला	फोटो उपलब्ध
-----	------------------	---	-------------

421	GFW1477538	निर्वाचक का नाम : प्रेम कुमार साह पिता का नाम:: फुलदेव साह मकान संख्या : 35 उम्र : 45 लिंग: : पुरुष	फोटो उपलब्ध
-----	------------	--	-------------

422	XPW0499756	निर्वाचक का नाम : बनिता देवी पति का नाम: अमीरका साह मकान संख्या : 35 उम्र : 40 लिंग: : महिला	फोटो उपलब्ध
-----	------------	---	-------------

423	GFW5728746	निर्वाचक का नाम : अमीरका साह पिता का नाम:: प्रेम कुमार शॉ मकान संख्या : 35 उम्र : 39 लिंग: : पुरुष	फोटो उपलब्ध
-----	------------	---	-------------

424	XPW1493297	निर्वाचक का नाम : माया देवी पति का नाम: विनोद साह मकान संख्या : 35 उम्र : 36 लिंग: : महिला	फोटो उपलब्ध
-----	------------	---	-------------

425	GFW3674470	निर्वाचक का नाम : बचिया देवी पति का नाम: उपेन्द्र साह मकान संख्या : 36 उम्र : 63 लिंग: : महिला	फोटो उपलब्ध
-----	------------	---	-------------

426	BR/12/014/099073	निर्वाचक का नाम : सुरतिया देवी पति का नाम: रमा शंकर साह मकान संख्या : 36 उम्र : 57 लिंग: : महिला	फोटो उपलब्ध
-----	------------------	---	-------------

427	GFW5728704	निर्वाचक का नाम : उपेंद्र साह पिता का नाम:: घुट साह मकान संख्या : 36 उम्र : 55 लिंग: : पुरुष	फोटो उपलब्ध
-----	------------	---	-------------

428	XPW2143485	निर्वाचक का नाम : दुखिया देवी पति का नाम: राजाराम साह मकान संख्या : 36 उम्र : 45 लिंग: : महिला	फोटो उपलब्ध
-----	------------	---	-------------

429	BR/12/014/099098	निर्वाचक का नाम : चंद्र देव साह पिता का नाम:: बिंदा साह मकान संख्या : 37 उम्र : 55 लिंग: : पुरुष	फोटो उपलब्ध
-----	------------------	---	-------------

430	BR/12/014/099136	निर्वाचक का नाम : सुनरपती देवी पति का नाम: चंद्र देव साह मकान संख्या : 37 उम्र : 52 लिंग: : महिला	फोटो उपलब्ध
-----	------------------	--	-------------

431	XPW1588185	निर्वाचक का नाम : रामआशीष साह पिता का नाम:: बिंदा साह मकान संख्या : 37 उम्र : 52 लिंग: : पुरुष	फोटो उपलब्ध
-----	------------	---	-------------

432	BR/12/014/099135	निर्वाचक का नाम : सोना देवी पति का नाम: रामआशीष साह मकान संख्या : 37 उम्र : 50 लिंग: : महिला	फोटो उपलब्ध
-----	------------------	---	-------------

433	GFW1364843	निर्वाचक का नाम : रामेश्वर साह पिता का नाम:: बिंदा साह मकान संख्या : 37 उम्र : 43 लिंग: : पुरुष	फोटो उपलब्ध
-----	------------	--	-------------

434	GFW5728845	निर्वाचक का नाम : जैसी देवी पति का नाम: रामेश्वर साह मकान संख्या : 37 उम्र : 41 लिंग: : महिला	फोटो उपलब्ध
-----	------------	--	-------------

435	XPW1005693	निर्वाचक का नाम : अरविन्द कुमार पिता का नाम:: रामेश्वर साह मकान संख्या : 37 उम्र : 33 लिंग: : पुरुष	फोटो उपलब्ध
-----	------------	--	-------------

436	XPW2595320	निर्वाचक का नाम : अनमोल कुमार साह पिता का नाम:: रामेश्वर साह मकान संख्या : 37 उम्र : 25 लिंग: : पुरुष	फोटो उपलब्ध
-----	------------	--	-------------

437	BR/12/014/099040	निर्वाचक का नाम : राजपलट साह पिता का नाम:: गोपी साह मकान संख्या : 38 उम्र : 70 लिंग: : पुरुष	फोटो उपलब्ध
-----	------------------	---	-------------

438	BR/12/014/099127	निर्वाचक का नाम : महा देवी पति का नाम: राजपलट साह मकान संख्या : 38 उम्र : 63 लिंग: : महिला	फोटो उपलब्ध
-----	------------------	---	-------------

439	XPW2145506	निर्वाचक का नाम : तारा देवी पति का नाम: रमेश साह मकान संख्या : 38 उम्र : 32 लिंग: : महिला	फोटो उपलब्ध
-----	------------	--	-------------

440	BR/12/014/099124	निर्वाचक का नाम : सोमारी देवी पति का नाम: देव नारायण साह मकान संख्या : 39 उम्र : 79 लिंग: : महिला	फोटो उपलब्ध
-----	------------------	--	-------------

441	XPW1588193	निर्वाचक का नाम : किसुन साह पिता का नाम:: देव नारायण साह मकान संख्या : 39 उम्र : 50 लिंग: : पुरुष	फोटो उपलब्ध
-----	------------	--	-------------

442	XPW1005990	निर्वाचक का नाम : सिकन्दर साह पिता का नाम:: नन्हकू साह मकान संख्या : 39 उम्र : 33 लिंग: : पुरुष	फोटो उपलब्ध
-----	------------	--	-------------

443	BR/12/014/099437	निर्वाचक का नाम : उरप्रमीला देवी पति का नाम: उदियन साह मकान संख्या : 40 उम्र : 70 लिंग: : महिला	फोटो उपलब्ध
-----	------------------	--	-------------

444	XPW2776334	निर्वाचक का नाम : रिकू देवी पति का नाम: बिरेंद्र कुमार मकान संख्या : 40 उम्र : 28 लिंग: : महिला	फोटो उपलब्ध
-----	------------	--	-------------

445	XPW0499772	निर्वाचक का नाम : राजीनंद साह पिता का नाम:: शिव लोचन साह मकान संख्या : 41 उम्र : 60 लिंग: : पुरुष	फोटो उपलब्ध
-----	------------	--	-------------

446	XPW1243013	निर्वाचक का नाम : रामबती देवी पति का नाम: राजेंद्र साह मकान संख्या : 41 उम्र : 56 लिंग: : महिला	फोटो उपलब्ध
-----	------------	--	-------------

447	BR/12/014/099054	निर्वाचक का नाम : नर्गद साह पिता का नाम:: शिव लोचन साह मकान संख्या : 41 उम्र : 47 लिंग: : पुरुष	फोटो उपलब्ध
-----	------------------	--	-------------

448	XPW0499764	निर्वाचक का नाम : बिरेन्द्र साह पिता का नाम:: उदियन साह मकान संख्या : 41 उम्र : 37 लिंग: : पुरुष	फोटो उपलब्ध
-----	------------	---	-------------

449	XPW0499780	निर्वाचक का नाम : ममता देवी पति का नाम: बिरेन्द्र साह मकान संख्या : 41 उम्र : 37 लिंग: : महिला	फोटो उपलब्ध
-----	------------	---	-------------

450	XPW1006675	निर्वाचक का नाम : रीमा देवी पिता का नाम: उपेन्द्र बैठा मकान संख्या : 41 उम्र : 36 लिंग: : महिला	फोटो उपलब्ध	451	XPW1007061	निर्वाचक का नाम : सुन्दर कलि देवी पति का नाम: मनसुख साह मकान संख्या : 41 उम्र : 33 लिंग: : महिला	फोटो उपलब्ध	452	XPW1006337	निर्वाचक का नाम : बिरेंदर कुमार पिता का नाम: खजांती साह मकान संख्या : 41 उम्र : 31 लिंग: : पुरुष	फोटो उपलब्ध
453	XPW0499806	निर्वाचक का नाम : गंगा देवी पति का नाम: मेघु साह मकान संख्या : 42 उम्र : 80 लिंग: : महिला	फोटो उपलब्ध	454	XPW0499814	निर्वाचक का नाम : ललिता देवी पति का नाम: निताई साह मकान संख्या : 42 उम्र : 45 लिंग: : महिला	फोटो उपलब्ध	455	XPW0499822	निर्वाचक का नाम : रंजीत साह पिता का नाम: मेघु साह मकान संख्या : 42 उम्र : 37 लिंग: : पुरुष	फोटो उपलब्ध
456	XPW2152742	निर्वाचक का नाम : श्याम कुमार बैठा पिता का नाम: नागेन्द्र बैठा मकान संख्या : 42 उम्र : 25 लिंग: : पुरुष	फोटो उपलब्ध	457	BR/12/014/099084	निर्वाचक का नाम : महेंद्र साह पिता का नाम: कमल साह मकान संख्या : 43 उम्र : 75 लिंग: : पुरुष	फोटो उपलब्ध	458	GFW3673498	निर्वाचक का नाम : राम विलास साह पिता का नाम: गेना साह मकान संख्या : 43 उम्र : 60 लिंग: : पुरुष	फोटो उपलब्ध
459	XPW1588201	निर्वाचक का नाम : कबुतरी देवी पति का नाम: रउदी साह मकान संख्या : 43 उम्र : 57 लिंग: : महिला	फोटो उपलब्ध	460	BR/12/014/099106	निर्वाचक का नाम : फूलमती देवी पति का नाम: राम विलास साह मकान संख्या : 43 उम्र : 55 लिंग: : महिला	फोटो उपलब्ध	461	BR/12/014/099070	निर्वाचक का नाम : चलितर राम पिता का नाम: लोटन राम मकान संख्या : 44 उम्र : 65 लिंग: : पुरुष	फोटो उपलब्ध
462	XPW1006014	निर्वाचक का नाम : सिया देवी पति का नाम: गजाधर साह मकान संख्या : 44 उम्र : 65 लिंग: : महिला	फोटो उपलब्ध	463	BR/12/014/099217	निर्वाचक का नाम : बिगनी देवी पति का नाम: चलितर राम मकान संख्या : 44 उम्र : 63 लिंग: : महिला	फोटो उपलब्ध	464	BR/12/014/099110	निर्वाचक का नाम : नाथु राम पिता का नाम: चलितर राम मकान संख्या : 44 उम्र : 43 लिंग: : पुरुष	फोटो उपलब्ध
465	GFW3674454	निर्वाचक का नाम : सुमण देवी पति का नाम: नथु राम मकान संख्या : 44 उम्र : 37 लिंग: : महिला	फोटो उपलब्ध	466	XPW1005891	निर्वाचक का नाम : कुंकु देवी पति का नाम: विनोद साह मकान संख्या : 44 उम्र : 33 लिंग: : महिला	फोटो उपलब्ध	467	XPW1179134	निर्वाचक का नाम : प्रीति देवी पति का नाम: कृष्णा कुमार साह मकान संख्या : 44 उम्र : 30 लिंग: : महिला	फोटो उपलब्ध
468	BR/12/014/099223	निर्वाचक का नाम : प्रवेश राय पति का नाम: पलिता राय मकान संख्या : 45 उम्र : 90 लिंग: : महिला	फोटो उपलब्ध	469	XPW0499830	निर्वाचक का नाम : प्रगास राय पिता का नाम: पलिता राय मकान संख्या : 45 उम्र : 50 लिंग: : पुरुष	फोटो उपलब्ध	470	BR/12/014/099194	निर्वाचक का नाम : कौशिला देवी पति का नाम: प्रगास राय मकान संख्या : 45 उम्र : 47 लिंग: : महिला	फोटो उपलब्ध
471	XPW1588227	निर्वाचक का नाम : सुशीला देवी पति का नाम: लखिन्द्र साह मकान संख्या : 46 उम्र : 50 लिंग: : महिला	फोटो उपलब्ध	472	XPW2809416	निर्वाचक का नाम : राखी कुमारी पति का नाम: सोनू कुमार मकान संख्या : 46 उम्र : 19 लिंग: : महिला	फोटो उपलब्ध	473	BR/12/014/099111	निर्वाचक का नाम : राम दयाल साह पिता का नाम: मटुक साह मकान संख्या : 47 उम्र : 65 लिंग: : पुरुष	फोटो उपलब्ध
474	GFW1934017	निर्वाचक का नाम : झापस देवी पति का नाम: राम दयाल साह मकान संख्या : 47 उम्र : 60 लिंग: : महिला	फोटो उपलब्ध	475	XPW1006535	निर्वाचक का नाम : प्रदीप साह पिता का नाम: रामदयाल साह मकान संख्या : 47 उम्र : 35 लिंग: : पुरुष	फोटो उपलब्ध	476	XPW1006527	निर्वाचक का नाम : रौशन साह पिता का नाम: रामदयाल साह मकान संख्या : 47 उम्र : 31 लिंग: : पुरुष	फोटो उपलब्ध
477	XPW1588235	निर्वाचक का नाम : ब्रहमदेव साह पिता का नाम: उदीचन साह मकान संख्या : 48 उम्र : 60 लिंग: : पुरुष	फोटो उपलब्ध	478	BR/12/014/099177	निर्वाचक का नाम : कुंती देवी पति का नाम: ब्रहमदेव साह मकान संख्या : 48 उम्र : 47 लिंग: : महिला	फोटो उपलब्ध	479	BR/12/014/099112	निर्वाचक का नाम : राजवंती साह पिता का नाम: उदीचन साह मकान संख्या : 48 उम्र : 43 लिंग: : पुरुष	फोटो उपलब्ध

480	XPW1006865	निर्वाचक का नाम : सनी कुमार पिता का नाम: बैनाथ साह मकान संख्या : 48 उम्र : 31 लिंग: : पुरुष	फोटो उपलब्ध	481	XPW1005883	निर्वाचक का नाम : रेनू देवी पति का नाम: कनिह्या ललाल मकान संख्या : 49 उम्र : 37 लिंग: : महिला	फोटो उपलब्ध	482	BR/12/014/099052	निर्वाचक का नाम : राजाराम साह पिता का नाम: राजदेव साह मकान संख्या : 50 उम्र : 43 लिंग: : पुरुष	फोटो उपलब्ध
483	XPW1006816	निर्वाचक का नाम : दुखिया देवी पति का नाम: रजा राम साह मकान संख्या : 50 उम्र : 42 लिंग: : महिला	फोटो उपलब्ध	484	XPW1006808	निर्वाचक का नाम : रेखा देवी पति का नाम: जगलाल साह मकान संख्या : 50 उम्र : 37 लिंग: : महिला	फोटो उपलब्ध	485	XPW1005909	निर्वाचक का नाम : रीमा देवी पति का नाम: अजय कुमार मकान संख्या : 50 उम्र : 31 लिंग: : महिला	फोटो उपलब्ध
486	XPW1243534	निर्वाचक का नाम : खहेरू साह पिता का नाम: हीरा साह मकान संख्या : 51 उम्र : 72 लिंग: : पुरुष	फोटो उपलब्ध	487	XPW2591907	निर्वाचक का नाम : दुलारी देवी पति का नाम: खहेरू साह मकान संख्या : 51 उम्र : 67 लिंग: : महिला	फोटो उपलब्ध	488	GFW1933845	निर्वाचक का नाम : प्रेम शीला देवी पति का नाम: लडाई साह मकान संख्या : 51 उम्र : 43 लिंग: : महिला	फोटो उपलब्ध
489	XPW1007087	निर्वाचक का नाम : विजय साह पिता का नाम: खाहेरू साह मकान संख्या : 51 उम्र : 42 लिंग: : पुरुष	फोटो उपलब्ध	490	XPW1006683	निर्वाचक का नाम : विश्वनाथ साह माता का नाम: खाह आरू साह मकान संख्या : 51 उम्र : 37 लिंग: : पुरुष	फोटो उपलब्ध	491	XPW0499517	निर्वाचक का नाम : चंद्र भूषण सिंह पिता का नाम: रामसागर सिंह मकान संख्या : 52 उम्र : 50 लिंग: : पुरुष	फोटो उपलब्ध
492	XPW1588243	निर्वाचक का नाम : आलोक कुमार सिंह पिता का नाम: राम सागर सिंह मकान संख्या : 52 उम्र : 48 लिंग: : पुरुष	फोटो उपलब्ध	493	XPW0499525	निर्वाचक का नाम : रीता देवी पति का नाम: चंद्र भूषण सिंह मकान संख्या : 52 उम्र : 47 लिंग: : महिला	फोटो उपलब्ध	494	BR/12/014/099337	निर्वाचक का नाम : शोभा देवी पति का नाम: आलोक सिंह मकान संख्या : 52 उम्र : 45 लिंग: : महिला	फोटो उपलब्ध
495	XPW0499541	निर्वाचक का नाम : संतोष कुमार सिंह पिता का नाम: राम सागर सिंह मकान संख्या : 52 उम्र : 43 लिंग: : पुरुष	फोटो उपलब्ध	496	XPW0499558	निर्वाचक का नाम : सुमन देवी पति का नाम: संतोष कुमार मकान संख्या : 52 उम्र : 40 लिंग: : महिला	फोटो उपलब्ध	497	XPW0499566	निर्वाचक का नाम : अशोक कुमार सिंह पिता का नाम: राम सागर सिंह मकान संख्या : 52 उम्र : 37 लिंग: : पुरुष	फोटो उपलब्ध
498	XPW1006584	निर्वाचक का नाम : मधुरंजन कुमार पिता का नाम: अलोक सिंह मकान संख्या : 52 उम्र : 32 लिंग: : पुरुष	फोटो उपलब्ध	499	XPW1006329	निर्वाचक का नाम : बबीता देवी पति का नाम: विगन साह मकान संख्या : 52 उम्र : 31 लिंग: : महिला	फोटो उपलब्ध	500	XPW1006436	निर्वाचक का नाम : मदन कुमार पिता का नाम: सुखारी साह मकान संख्या : 52 उम्र : 31 लिंग: : पुरुष	फोटो उपलब्ध
501	XPW1178003	निर्वाचक का नाम : मोहन कुमार पिता का नाम: अलोक कुमार सिंह मकान संख्या : 52 उम्र : 30 लिंग: : पुरुष	फोटो उपलब्ध	502	XPW2157675	निर्वाचक का नाम : अभिषेक सिंह पिता का नाम: चंद्र भूषण सिंह मकान संख्या : 52 उम्र : 25 लिंग: : पुरुष	फोटो उपलब्ध	503	GFW1477041	निर्वाचक का नाम : मणि भूषण शर्मा पिता का नाम: रघुनाथ शर्मा मकान संख्या : 53 उम्र : 55 लिंग: : पुरुष	फोटो उपलब्ध
504	BR/12/014/099100	निर्वाचक का नाम : इंदु देवी पति का नाम: मणि भूषण शर्मा मकान संख्या : 53 उम्र : 51 लिंग: : महिला	फोटो उपलब्ध	505	GFW1477033	निर्वाचक का नाम : धीरज कुमार पिता का नाम: मणि भूषण शर्मा मकान संख्या : 53 उम्र : 40 लिंग: : पुरुष	फोटो उपलब्ध	506	XPW1006139	निर्वाचक का नाम : मुकेश कुमार पिता का नाम: रामदयाल साह मकान संख्या : 53 उम्र : 40 लिंग: : पुरुष	फोटो उपलब्ध
507	XPW0247171	निर्वाचक का नाम : ममता देवी पति का नाम: धीरज कुमार मकान संख्या : 53 उम्र : 37 लिंग: : महिला	फोटो उपलब्ध	508	XPW1006147	निर्वाचक का नाम : विजय कुमार पिता का नाम: राम दयाल साह मकान संख्या : 53 उम्र : 37 लिंग: : पुरुष	फोटो उपलब्ध	509	XPW1005750	निर्वाचक का नाम : रीना देवी पति का नाम: मुकेश साह मकान संख्या : 53 उम्र : 33 लिंग: : महिला	फोटो उपलब्ध

510	BR/12/014/099018	निर्वाचक का नाम : रामलाल राम पिता का नाम: धनई राम मकान संख्या : 54 उम्र : 75 लिंग: : पुरुष	फोटो उपलब्ध	511	XPW1588250	निर्वाचक का नाम : अकली देवी पति का नाम: रामलाल राम मकान संख्या : 54 उम्र : 71 लिंग: : महिला	फोटो उपलब्ध	512	XPW1588268	निर्वाचक का नाम : राम नरेश राम पिता का नाम: रामलाल राम मकान संख्या : 54 उम्र : 50 लिंग: : पुरुष	फोटो उपलब्ध
513	GFW1365154	निर्वाचक का नाम : सुनेना देवी पति का नाम: राम नरेश राम मकान संख्या : 54 उम्र : 47 लिंग: : महिला	फोटो उपलब्ध	514	GFW2103547	निर्वाचक का नाम : उषा देवी पति का नाम: भुखल राम मकान संख्या : 54 उम्र : 42 लिंग: : महिला	फोटो उपलब्ध	515	GFW2103570	निर्वाचक का नाम : भुखल राम पिता का नाम: रामलाल राम मकान संख्या : 54 उम्र : 41 लिंग: : पुरुष	फोटो उपलब्ध
516	GFW2103885	निर्वाचक का नाम : सुखलाल राम पिता का नाम: राम लाल राम मकान संख्या : 54 उम्र : 41 लिंग: : पुरुष	फोटो उपलब्ध	517	GFW2103877	निर्वाचक का नाम : गात्री देवी पति का नाम: सुखल राम मकान संख्या : 54 उम्र : 39 लिंग: : महिला	फोटो उपलब्ध	518	BR/12/014/099224	निर्वाचक का नाम : नंदू राम पिता का नाम: परसन राम मकान संख्या : 55 उम्र : 55 लिंग: : पुरुष	फोटो उपलब्ध
519	BR/12/014/099017	निर्वाचक का नाम : फेकु राम पिता का नाम: वैद्यनाथ राम मकान संख्या : 55 उम्र : 53 लिंग: : पुरुष	फोटो उपलब्ध	520	BR/12/014/099203	निर्वाचक का नाम : उरमीला देवी पति का नाम: नन्दू राम मकान संख्या : 55 उम्र : 52 लिंग: : महिला	फोटो उपलब्ध	521	GFW2102911	निर्वाचक का नाम : सोनालाल राम पिता का नाम: फेकु राम मकान संख्या : 55 उम्र : 36 लिंग: : पुरुष	फोटो उपलब्ध
522	XPW1006659	निर्वाचक का नाम : लखीन्द्र राम पिता का नाम: फेकु राम मकान संख्या : 55 उम्र : 31 लिंग: : पुरुष	फोटो उपलब्ध	523	GFW3674066	निर्वाचक का नाम : संज्ञा देवी पति का नाम: श्री नारायण राम मकान संख्या : 56 उम्र : 49 लिंग: : महिला	फोटो उपलब्ध	524	GFW2100840	निर्वाचक का नाम : उपेंद्र राम पिता का नाम: वैद्यनाथ राम मकान संख्या : 56 उम्र : 45 लिंग: : पुरुष	फोटो उपलब्ध
525	BR/12/014/099138	निर्वाचक का नाम : इंदु देवी पति का नाम: उपेंद्र राम मकान संख्या : 56 उम्र : 43 लिंग: : महिला	फोटो उपलब्ध	526	XPW2156818	निर्वाचक का नाम : बजरंगी साह पिता का नाम: फूलगेन साह मकान संख्या : 56 उम्र : 25 लिंग: : पुरुष	फोटो उपलब्ध	527	GFW2103208	निर्वाचक का नाम : विश्वनाथ राम पिता का नाम: जगदेव राम मकान संख्या : 57 उम्र : 42 लिंग: : पुरुष	फोटो उपलब्ध
528	GFW5108923	निर्वाचक का नाम : मिना देवी पति का नाम: विश्वनाथ राम मकान संख्या : 57 उम्र : 39 लिंग: : महिला	फोटो उपलब्ध	529	XPW2152700	निर्वाचक का नाम : पुजा देवी पति का नाम: राज कुमार साह मकान संख्या : 57 उम्र : 29 लिंग: : महिला	फोटो उपलब्ध	530	BR/12/014/099166	निर्वाचक का नाम : नथुनी राम पिता का नाम: रकटू राम मकान संख्या : 58 उम्र : 60 लिंग: : पुरुष	फोटो उपलब्ध
531	GFW2102960	निर्वाचक का नाम : रामनाथ राम पिता का नाम: नथुनी राम मकान संख्या : 58 उम्र : 40 लिंग: : पुरुष	फोटो उपलब्ध	532	GFW2102978	निर्वाचक का नाम : मंजु देवी पति का नाम: रामनाथ राम मकान संख्या : 58 उम्र : 37 लिंग: : महिला	फोटो उपलब्ध	533	XPW1006253	निर्वाचक का नाम : रूबी देवी पति का नाम: राधेश्याम कुमार मकान संख्या : 58 उम्र : 32 लिंग: : महिला	फोटो उपलब्ध
534	XPW1006410	निर्वाचक का नाम : राज कुमार साह पिता का नाम: कपिल साह मकान संख्या : 58 उम्र : 32 लिंग: : पुरुष	फोटो उपलब्ध	535	BR/12/014/099014	निर्वाचक का नाम : ज्ञानी राम पिता का नाम: शिवधारी राम मकान संख्या : 59 उम्र : 69 लिंग: : पुरुष	फोटो उपलब्ध	536	BR/12/014/099133	निर्वाचक का नाम : इमीरति देवी पति का नाम: ज्ञानी राम मकान संख्या : 59 उम्र : 65 लिंग: : महिला	फोटो उपलब्ध
537	XPW0501015	निर्वाचक का नाम : हीरा देवी पति का नाम: ज्ञानी राम मकान संख्या : 59 उम्र : 62 लिंग: : महिला	फोटो उपलब्ध	538	XPW0502169	निर्वाचक का नाम : मोहन राम पिता का नाम: ज्ञानी राम मकान संख्या : 59 उम्र : 38 लिंग: : पुरुष	फोटो उपलब्ध	539	BR/12/014/099185	निर्वाचक का नाम : झापस राम पिता का नाम: झगडू राम मकान संख्या : 60 उम्र : 50 लिंग: : पुरुष	फोटो उपलब्ध

540	XPW2387488	निर्वाचक का नाम : जयकिशुन राम पिता का नाम: झागडू राम मकान संख्या : 60 उम्र : 47 लिंग: : पुरुष	फोटो उपलब्ध	541	BR/12/014/099160	निर्वाचक का नाम : संध्या देवी पति का नाम: झागडू राम मकान संख्या : 60 उम्र : 45 लिंग: : महिला	फोटो उपलब्ध	542	GFW3673530	निर्वाचक का नाम : शान्ती देवी पति का नाम: जय किसुन राम मकान संख्या : 60 उम्र : 38 लिंग: : महिला	फोटो उपलब्ध
543	XPW2154771	निर्वाचक का नाम : रणधीर राम पिता का नाम: झागडू राम मकान संख्या : 60 उम्र : 28 लिंग: : पुरुष	फोटो उपलब्ध	544	XPW2597847	निर्वाचक का नाम : गुडिया कुमारी पति का नाम: रणधीर राम मकान संख्या : 60 उम्र : 22 लिंग: : महिला	फोटो उपलब्ध	545	XPW2500320	निर्वाचक का नाम : संदीप कुमार पिता का नाम: जयकिशुन राम मकान संख्या : 60 उम्र : 21 लिंग: : पुरुष	फोटो उपलब्ध
546	XPW2667079	निर्वाचक का नाम : सरोज कुमार पिता का नाम: जयकिशुन राम मकान संख्या : 60 उम्र : 19 लिंग: : पुरुष	फोटो उपलब्ध	547	BR/12/014/099067	निर्वाचक का नाम : आशीष राम पिता का नाम: लालधारी राम मकान संख्या : 61 उम्र : 65 लिंग: : पुरुष	फोटो उपलब्ध	548	BR/12/014/099340	निर्वाचक का नाम : पाना देवी पति का नाम: आशीष राम मकान संख्या : 61 उम्र : 60 लिंग: : महिला	फोटो उपलब्ध
549	GFW2103513	निर्वाचक का नाम : कौशल किशोर राम पिता का नाम: आशीष राम मकान संख्या : 61 उम्र : 39 लिंग: : पुरुष	फोटो उपलब्ध	550	GFW2103653	निर्वाचक का नाम : कान्ती देवी पति का नाम: कौशल किशोर राम मकान संख्या : 61 उम्र : 37 लिंग: : महिला	फोटो उपलब्ध	551	XPW1006642	निर्वाचक का नाम : जितेश राम पिता का नाम: आशीष राम मकान संख्या : 61 उम्र : 31 लिंग: : पुरुष	फोटो उपलब्ध
552	XPW1006998	निर्वाचक का नाम : सोमारी कुवर पति का नाम: सुबाई बैठा मकान संख्या : 62 उम्र : 77 लिंग: : महिला	फोटो उपलब्ध	553	BR/12/014/099398	निर्वाचक का नाम : जगदेव राम पिता का नाम: लालधारी राम मकान संख्या : 62 उम्र : 70 लिंग: : पुरुष	फोटो उपलब्ध	554	BR/12/014/099351	निर्वाचक का नाम : कलही देवी पति का नाम: जगदेव राम मकान संख्या : 62 उम्र : 65 लिंग: : महिला	फोटो उपलब्ध
555	XPW1006972	निर्वाचक का नाम : लालबाबू बैठा पिता का नाम: सुबाई बैठा मकान संख्या : 62 उम्र : 48 लिंग: : पुरुष	फोटो उपलब्ध	556	XPW1006964	निर्वाचक का नाम : शांति देवी पति का नाम: लालबाबू बैठा मकान संख्या : 62 उम्र : 42 लिंग: : महिला	फोटो उपलब्ध	557	XPW1006980	निर्वाचक का नाम : राजिन्द्र बैठा पिता का नाम: सुलाई बैठा मकान संख्या : 62 उम्र : 40 लिंग: : पुरुष	फोटो उपलब्ध
558	XPW0502179	निर्वाचक का नाम : जयकरण राम पिता का नाम: जगदेव राम मकान संख्या : 62 उम्र : 39 लिंग: : पुरुष	फोटो उपलब्ध	559	XPW1007012	निर्वाचक का नाम : मीनू देवी पति का नाम: राजेंद्र बैठा मकान संख्या : 62 उम्र : 37 लिंग: : महिला	फोटो उपलब्ध	560	XPW2873412	निर्वाचक का नाम : भिमल कुमार पिता का नाम: विजय शाह मकान संख्या : 62 उम्र : 36 लिंग: : पुरुष	फोटो उपलब्ध
561	XPW1007004	निर्वाचक का नाम : सियाराम बैठा पिता का नाम: सुबाई बैठा मकान संख्या : 62 उम्र : 34 लिंग: : पुरुष	फोटो उपलब्ध	562	XPW1006279	निर्वाचक का नाम : मंगनी साह पिता का नाम: चतुरी साह मकान संख्या : 62 उम्र : 33 लिंग: : पुरुष	फोटो उपलब्ध	563	XPW1006261	निर्वाचक का नाम : पूजा देवी पति का नाम: मंगनी साह मकान संख्या : 62 उम्र : 31 लिंग: : महिला	फोटो उपलब्ध
564	BR/12/014/099388	निर्वाचक का नाम : शंभू राम पिता का नाम: परसन राम मकान संख्या : 64 उम्र : 65 लिंग: : पुरुष	फोटो उपलब्ध	565	BR/12/014/099341	निर्वाचक का नाम : बासमती देवी पति का नाम: शंभू राम मकान संख्या : 64 उम्र : 62 लिंग: : महिला	फोटो उपलब्ध	566	BR/12/014/099095	निर्वाचक का नाम : प्रभु राम पिता का नाम: परसन राम मकान संख्या : 65 उम्र : 60 लिंग: : पुरुष	फोटो उपलब्ध
567	BR/12/014/099409	निर्वाचक का नाम : मीना देवी पति का नाम: प्रभु राम मकान संख्या : 65 उम्र : 57 लिंग: : महिला	फोटो उपलब्ध	568	GFW2102358	निर्वाचक का नाम : राजु राम पिता का नाम: प्रभु राम मकान संख्या : 65 उम्र : 37 लिंग: : पुरुष	फोटो उपलब्ध	569	XPW1006113	निर्वाचक का नाम : रंजू देवी पति का नाम: रामविनय साह मकान संख्या : 65 उम्र : 31 लिंग: : महिला	फोटो उपलब्ध

570	GFW3673951	निर्वाचक का नाम : श्री नारायण राम पिता का नाम: बंशी राम मकान संख्या : 66 उम्र : 52 लिंग: : पुरुष	फोटो उपलब्ध	571	BR/12/014/099129	निर्वाचक का नाम : सुरेन्द्र राम पिता का नाम: बंशी राम मकान संख्या : 66 उम्र : 47 लिंग: : पुरुष	फोटो उपलब्ध	572	BR/12/014/099128	निर्वाचक का नाम : महासुन्दर देवी पिता का नाम: सुरेन्द्र राम मकान संख्या : 66 उम्र : 45 लिंग: : महिला	फोटो उपलब्ध
573	GFW2103224	निर्वाचक का नाम : बिरेन्द्र राम पिता का नाम: श्री नारायण राम मकान संख्या : 66 उम्र : 37 लिंग: : पुरुष	फोटो उपलब्ध	574	XPW1006576	निर्वाचक का नाम : भूषण राम पिता का नाम: सुरेन्द्र राम मकान संख्या : 66 उम्र : 32 लिंग: : पुरुष	फोटो उपलब्ध	575	BR/12/014/099024	निर्वाचक का नाम : माया देवी पिता का नाम: सुकदेव राम मकान संख्या : 67 उम्र : 60 लिंग: : महिला	फोटो उपलब्ध
576	GFW1364926	निर्वाचक का नाम : विजय राम पिता का नाम: सुकदेव राम मकान संख्या : 67 उम्र : 47 लिंग: : पुरुष	फोटो उपलब्ध	577	XPW2162659	निर्वाचक का नाम : बुटन कुमार पिता का नाम: बिल्टू साह मकान संख्या : 67 उम्र : 44 लिंग: : पुरुष	फोटो उपलब्ध	578	BR/12/014/099025	निर्वाचक का नाम : सीता देवी पिता का नाम: विजय राम मकान संख्या : 67 उम्र : 43 लिंग: : महिला	फोटो उपलब्ध
579	XPW1005941	निर्वाचक का नाम : वीरेंद्र साह पिता का नाम: बनारस साह मकान संख्या : 67 उम्र : 40 लिंग: : पुरुष	फोटो उपलब्ध	580	XPW1005958	निर्वाचक का नाम : मीणा देवी पिता का नाम: वीरेंद्र साह मकान संख्या : 67 उम्र : 37 लिंग: : महिला	फोटो उपलब्ध	581	XPW2143451	निर्वाचक का नाम : रिकू देवी पिता का नाम: भूटन साह मकान संख्या : 67 उम्र : 37 लिंग: : महिला	फोटो उपलब्ध
582	XPW1588276	निर्वाचक का नाम : अवतार राम पिता का नाम: शिवधारी राम मकान संख्या : 68 उम्र : 65 लिंग: : पुरुष	फोटो उपलब्ध	583	BR/12/014/099342	निर्वाचक का नाम : चंद्रिका देवी पिता का नाम: राम अवतार राम मकान संख्या : 68 उम्र : 59 लिंग: : महिला	फोटो उपलब्ध	584	GFW2101962	निर्वाचक का नाम : हरिन्द्र राम पिता का नाम: अवतार राम मकान संख्या : 68 उम्र : 38 लिंग: : पुरुष	फोटो उपलब्ध
585	XPW0502207	निर्वाचक का नाम : शीला देवी पिता का नाम: हरेन्द्र राम मकान संख्या : 68 उम्र : 38 लिंग: : महिला	फोटो उपलब्ध	586	XPW1006055	निर्वाचक का नाम : मालती देवी पिता का नाम: मनोज कुमार मकान संख्या : 68 उम्र : 38 लिंग: : महिला	फोटो उपलब्ध	587	GFW5108642	निर्वाचक का नाम : रविन्द्र राम पिता का नाम: अवतार राम मकान संख्या : 68 उम्र : 37 लिंग: : पुरुष	फोटो उपलब्ध
588	XPW1006048	निर्वाचक का नाम : शीमा देवी पिता का नाम: शशि साह मकान संख्या : 68 उम्र : 37 लिंग: : महिला	फोटो उपलब्ध	589	XPW1006063	निर्वाचक का नाम : रवि कुमार पिता का नाम: गजिंदु साह मकान संख्या : 68 उम्र : 36 लिंग: : पुरुष	फोटो उपलब्ध	590	XPW1006071	निर्वाचक का नाम : मुन्ना कुमार पिता का नाम: कैलाश साह मकान संख्या : 68 उम्र : 34 लिंग: : पुरुष	फोटो उपलब्ध
591	XPW1006030	निर्वाचक का नाम : गोविंदा कुमार पिता का नाम: गजिंदु साह मकान संख्या : 68 उम्र : 32 लिंग: : पुरुष	फोटो उपलब्ध	592	XPW1007079	निर्वाचक का नाम : रविन्द्र साह पिता का नाम: आनंदी साह मकान संख्या : 68 उम्र : 32 लिंग: : पुरुष	फोटो उपलब्ध	593	XPW1007046	निर्वाचक का नाम : राधिका देवी पिता का नाम: रवीन्द्र साह मकान संख्या : 68 उम्र : 31 लिंग: : महिला	फोटो उपलब्ध
594	BR/12/014/099006	निर्वाचक का नाम : जगरनाथ राम पिता का नाम: शिवधारी राम मकान संख्या : 69 उम्र : 73 लिंग: : पुरुष	फोटो उपलब्ध	595	BR/12/014/099146	निर्वाचक का नाम : शांति देवी पिता का नाम: विलास राम मकान संख्या : 70 उम्र : 47 लिंग: : महिला	फोटो उपलब्ध	596	XPW1006303	निर्वाचक का नाम : मनीष कुमार साह पिता का नाम: बिनोद साह मकान संख्या : 70 उम्र : 38 लिंग: : पुरुष	फोटो उपलब्ध
597	XPW1006295	निर्वाचक का नाम : अवनीश कुमार साह पिता का नाम: बिनोद साह मकान संख्या : 70 उम्र : 35 लिंग: : पुरुष	फोटो उपलब्ध	598	BR/12/014/099101	निर्वाचक का नाम : उषा देवी पिता का नाम: मनीष कुमार शर्मा मकान संख्या : 71 उम्र : 47 लिंग: : महिला	फोटो उपलब्ध	599	BR/12/014/099004	निर्वाचक का नाम : मुकुंद कुमार पिता का नाम: शिव चंद्र शर्मा मकान संख्या : 71 उम्र : 44 लिंग: : पुरुष	फोटो उपलब्ध

600	XPW1493345	निर्वाचक का नाम : राधा किशुन साह पिता का नाम: पतासी साह मकान संख्या : 71 उम्र : 42 लिंग: : पुरुष	फोटो उपलब्ध	601	XPW1493303	निर्वाचक का नाम : बेबी देवी पति का नाम: राधा किशुन साह मकान संख्या : 71 उम्र : 35 लिंग: : महिला	फोटो उपलब्ध	602	XPW1493295	निर्वाचक का नाम : शिवजी साह पिता का नाम: पतासी साह मकान संख्या : 71 उम्र : 34 लिंग: : पुरुष	फोटो उपलब्ध
603	XPW1493279	निर्वाचक का नाम : जय किशुन साह पिता का नाम: पतासी साह मकान संख्या : 71 उम्र : 31 लिंग: : पुरुष	फोटो उपलब्ध	604	XPW1493287	निर्वाचक का नाम : पूनम देवी पति का नाम: शिवजी साह मकान संख्या : 71 उम्र : 30 लिंग: : महिला	फोटो उपलब्ध	605	XPW2156958	निर्वाचक का नाम : रितु कुमारी पति का नाम: मनीष कुमार सिंह मकान संख्या : 71 उम्र : 30 लिंग: : महिला	फोटो उपलब्ध
606	BR/12/014/099001	निर्वाचक का नाम : राम अनुज सिंह पिता का नाम: हरिहर सिंघी मकान संख्या : 72 उम्र : 60 लिंग: : पुरुष	फोटो उपलब्ध	607	XPW0501039	निर्वाचक का नाम : उषा देवी पति का नाम: राम अनुज सिंह मकान संख्या : 72 उम्र : 57 लिंग: : महिला	फोटो उपलब्ध	608	XPW0499574	निर्वाचक का नाम : सुषमा देवी पति का नाम: मुकुंद शर्मा मकान संख्या : 72 उम्र : 39 लिंग: : महिला	फोटो उपलब्ध
609	BR/12/014/099085	निर्वाचक का नाम : मनोज कुमार पिता का नाम: शिव चंद्र सिंह मकान संख्या : 73 उम्र : 57 लिंग: : पुरुष	फोटो उपलब्ध	610	GFW2101921	निर्वाचक का नाम : अर्चना कुमारी पति का नाम: मनोज कुमार मकान संख्या : 73 उम्र : 42 लिंग: : महिला	फोटो उपलब्ध	611	XPW0247049	निर्वाचक का नाम : प्रमोद कुमार पिता का नाम: शिव चंद्र सिंह मकान संख्या : 73 उम्र : 40 लिंग: : पुरुष	फोटो उपलब्ध
612	GFW5728886	निर्वाचक का नाम : आरती सिंह पति का नाम: प्रमोद कुमार सिंह मकान संख्या : 73 उम्र : 39 लिंग: : महिला	फोटो उपलब्ध	613	BR/12/014/099126	निर्वाचक का नाम : निर्मला देवी पति का नाम: जय नारायण सिंह मकान संख्या : 74 उम्र : 55 लिंग: : महिला	फोटो उपलब्ध	614	XPW1005966	निर्वाचक का नाम : अनीता देवी पति का नाम: राजू साह मकान संख्या : 74 उम्र : 34 लिंग: : महिला	फोटो उपलब्ध
615	XPW2758670	निर्वाचक का नाम : सुनील बैठा पिता का नाम: जयबंती बैठा मकान संख्या : 74 उम्र : 21 लिंग: : पुरुष	फोटो उपलब्ध	616	XPW2895779	निर्वाचक का नाम : पवन कुमार पिता का नाम: रामप्रवेश साह मकान संख्या : 74 उम्र : 19 लिंग: : पुरुष	फोटो उपलब्ध	617	BR/12/014/099091	निर्वाचक का नाम : चंदेश्वर सिंह पिता का नाम: रामधारी सिंह मकान संख्या : 75 उम्र : 70 लिंग: : पुरुष	फोटो उपलब्ध
618	BR/12/014/099417	निर्वाचक का नाम : कमल पति देवी पति का नाम: चंदेश्वर सिंह मकान संख्या : 75 उम्र : 61 लिंग: : महिला	फोटो उपलब्ध	619	XPW2154649	निर्वाचक का नाम : सुदामा देवी पति का नाम: मौजेलाल साह मकान संख्या : 75 उम्र : 50 लिंग: : महिला	फोटो उपलब्ध	620	XPW1006741	निर्वाचक का नाम : चन्दन साह पिता का नाम: देवधारी साह मकान संख्या : 75 उम्र : 40 लिंग: : पुरुष	फोटो उपलब्ध
621	XPW2129674	निर्वाचक का नाम : मुञ्जी देवी पति का नाम: चंदन साह मकान संख्या : 75 उम्र : 37 लिंग: : महिला	फोटो उपलब्ध	622	XPW1006733	निर्वाचक का नाम : अविमंयु साह पिता का नाम: देवधारी साह मकान संख्या : 75 उम्र : 36 लिंग: : पुरुष	फोटो उपलब्ध	623	XPW1005974	निर्वाचक का नाम : पवन कुमार पिता का नाम: मौजेलाल साह मकान संख्या : 75 उम्र : 34 लिंग: : पुरुष	फोटो उपलब्ध
624	XPW1006923	निर्वाचक का नाम : पुन्देब कुमार पिता का नाम: चंदेश्वर सिंह मकान संख्या : 75 उम्र : 31 लिंग: : पुरुष	फोटो उपलब्ध	625	XPW1005982	निर्वाचक का नाम : सुमन कुमार पिता का नाम: मौजेलाल साह मकान संख्या : 75 उम्र : 31 लिंग: : पुरुष	फोटो उपलब्ध	626	XPW1007020	निर्वाचक का नाम : करण कुमार पिता का नाम: चंदेश्वर सिंह मकान संख्या : 75 उम्र : 30 लिंग: : पुरुष	फोटो उपलब्ध
627	BR/12/014/099154	निर्वाचक का नाम : आनंदी देवी पति का नाम: देवधारी साह मकान संख्या : 76 उम्र : 75 लिंग: : महिला	फोटो उपलब्ध	628	XPW1006352	निर्वाचक का नाम : अनिता देवी पति का नाम: नितेश कुमार मकान संख्या : 76 उम्र : 32 लिंग: : महिला	फोटो उपलब्ध	629	BR/12/014/099144	निर्वाचक का नाम : सीमा देवी पति का नाम: बुटाई साह मकान संख्या : 77 उम्र : 75 लिंग: : महिला	फोटो उपलब्ध

630	GFW1478270	निर्वाचक का नाम : देव शंकर साह पिता का नाम: बुढाई साह मकान संख्या : 77 उम्र : 46 लिंग: : पुरुष	फोटो उपलब्ध	631	XPW0499855	निर्वाचक का नाम : चम्पा देवी पति का नाम: देव शंकर साह मकान संख्या : 77 उम्र : 42 लिंग: : महिला	फोटो उपलब्ध	632	BR/12/014/099149	निर्वाचक का नाम : शांति देवी पति का नाम: अच्छेलाल साह मकान संख्या : 78 उम्र : 60 लिंग: : महिला	फोटो उपलब्ध
633	XPW1006626	निर्वाचक का नाम : राजेश साह पिता का नाम:: अच्छेलाल साह मकान संख्या : 78 उम्र : 38 लिंग: : पुरुष	फोटो उपलब्ध	634	XPW1006600	निर्वाचक का नाम : मुकेश साह पिता का नाम:: अच्छेलाल साह मकान संख्या : 78 उम्र : 33 लिंग: : पुरुष	फोटो उपलब्ध	635	XPW1006618	निर्वाचक का नाम : शोशिला देवी पति का नाम: मुकेश साह मकान संख्या : 78 उम्र : 31 लिंग: : महिला	फोटो उपलब्ध
636	BR/12/014/099431	निर्वाचक का नाम : गणेश साह पिता का नाम:: हीरा साह मकान संख्या : 79 उम्र : 63 लिंग: : पुरुष	फोटो उपलब्ध	637	BR/12/014/099152	निर्वाचक का नाम : इंदिरावती देवी पति का नाम: गणेश साह मकान संख्या : 79 उम्र : 60 लिंग: : महिला	फोटो उपलब्ध	638	GFW2104339	निर्वाचक का नाम : कबाई साह पिता का नाम:: गणेश साह मकान संख्या : 79 उम्र : 37 लिंग: : पुरुष	फोटो उपलब्ध
639	XPW2156768	निर्वाचक का नाम : रानी देवी पति का नाम: बिजय साह मकान संख्या : 79 उम्र : 28 लिंग: : महिला	फोटो उपलब्ध	640	XPW2160760	निर्वाचक का नाम : मिनू देवी पति का नाम: मंजय साह मकान संख्या : 79 उम्र : 26 लिंग: : महिला	फोटो उपलब्ध	641	BR/12/014/099151	निर्वाचक का नाम : राजमती देवी पति का नाम: सहदेव साह मकान संख्या : 80 उम्र : 55 लिंग: : महिला	फोटो उपलब्ध
642	XPW0501066	निर्वाचक का नाम : खजान्ती साह पिता का नाम:: उदीचन साह मकान संख्या : 80 उम्र : 37 लिंग: : पुरुष	फोटो उपलब्ध	643	XPW1243120	निर्वाचक का नाम : विगमी देवी पति का नाम: खतजनी साह मकान संख्या : 80 उम्र : 37 लिंग: : महिला	फोटो उपलब्ध	644	XPW1006931	निर्वाचक का नाम : मंजय कुमार साह पिता का नाम:: पन्नालाल साह मकान संख्या : 80 उम्र : 31 लिंग: : पुरुष	फोटो उपलब्ध
645	XPW1006949	निर्वाचक का नाम : संजय कुमार साह पिता का नाम:: पन्नालाल साह मकान संख्या : 80 उम्र : 31 लिंग: : पुरुष	फोटो उपलब्ध	646	XPW1006469	निर्वाचक का नाम : विजय कुमार साह पिता का नाम:: पन्नालाल साह मकान संख्या : 80 उम्र : 30 लिंग: : पुरुष	फोटो उपलब्ध	647	XPW1006956	निर्वाचक का नाम : मोनिका देवी पति का नाम: संजय कुमार साह मकान संख्या : 80 उम्र : 30 लिंग: : महिला	फोटो उपलब्ध
648	BR/12/014/099119	निर्वाचक का नाम : जिवन राम पिता का नाम:: लोटन राम मकान संख्या : 81 उम्र : 75 लिंग: : पुरुष	फोटो उपलब्ध	649	BR/12/014/099434	निर्वाचक का नाम : कमली देवी पति का नाम: जिवन राम मकान संख्या : 81 उम्र : 70 लिंग: : महिला	फोटो उपलब्ध	650	BR/12/014/099011	निर्वाचक का नाम : कमल राम पिता का नाम:: जिवन राम मकान संख्या : 81 उम्र : 55 लिंग: : पुरुष	फोटो उपलब्ध
651	GFW3674181	निर्वाचक का नाम : संजू देवी पति का नाम: कमल राम मकान संख्या : 81 उम्र : 52 लिंग: : महिला	फोटो उपलब्ध	652	GFW2102853	निर्वाचक का नाम : भागरीत राम पिता का नाम:: जिवन राम मकान संख्या : 81 उम्र : 44 लिंग: : पुरुष	फोटो उपलब्ध	653	GFW3674173	निर्वाचक का नाम : सविता देवी पति का नाम: भागीत राम मकान संख्या : 81 उम्र : 41 लिंग: : महिला	फोटो उपलब्ध
654	XPW0499582	निर्वाचक का नाम : दिनकर राम पिता का नाम:: जीवन राम मकान संख्या : 81 उम्र : 37 लिंग: : पुरुष	फोटो उपलब्ध	655	XPW2148823	निर्वाचक का नाम : रंजु देवी पति का नाम: दिनकर राम मकान संख्या : 81 उम्र : 37 लिंग: : महिला	फोटो उपलब्ध	656	XPW2148880	निर्वाचक का नाम : सोनी देवी पति का नाम: दिनकर राम मकान संख्या : 81 उम्र : 28 लिंग: : महिला	फोटो उपलब्ध
657	BR/12/014/099191	निर्वाचक का नाम : नैना देवी पति का नाम: छीतन साह मकान संख्या : 82 उम्र : 80 लिंग: : महिला	फोटो उपलब्ध	658	XPW1588300	निर्वाचक का नाम : रेखा साह पिता का नाम:: छीतन साह मकान संख्या : 82 उम्र : 58 लिंग: : महिला	फोटो उपलब्ध	659	BR/12/014/099082	निर्वाचक का नाम : सुशीला देवी पति का नाम: रेखा साह मकान संख्या : 82 उम्र : 55 लिंग: : महिला	फोटो उपलब्ध

660	XPW2129708	निर्वाचक का नाम : फूला देवी पति का नाम: बीजनन साह मकान संख्या : 82 उम्र : 45 लिंग: : महिला	फोटो उपलब्ध	661	XPW2156974	निर्वाचक का नाम : जितेन्द्र कुमार पिता का नाम:: राम रेखा साह मकान संख्या : 82 उम्र : 28 लिंग: : पुरुष	फोटो उपलब्ध	662	XPW2154409	निर्वाचक का नाम : सुजीत कुमार पिता का नाम:: दीनदयाल साह मकान संख्या : 82 उम्र : 24 लिंग: : पुरुष	फोटो उपलब्ध
663	XPW2757854	निर्वाचक का नाम : सविता देवी पति का नाम: सियाराम राय मकान संख्या : 83 उम्र : 70 लिंग: : महिला	फोटो उपलब्ध	664	BR/12/014/099048	निर्वाचक का नाम : सिया राम राय पिता का नाम:: सुबा राय मकान संख्या : 83 उम्र : 55 लिंग: : पुरुष	फोटो उपलब्ध	665	BR/12/014/099235	निर्वाचक का नाम : सविता देवी पति का नाम: सियाराम राय मकान संख्या : 83 उम्र : 50 लिंग: : महिला	फोटो उपलब्ध
666	XPW0499590	निर्वाचक का नाम : जयराम राय पिता का नाम:: सुबा राय मकान संख्या : 83 उम्र : 43 लिंग: : पुरुष	फोटो उपलब्ध	667	GFW3674116	निर्वाचक का नाम : मंजु देवी पति का नाम: जय राम राय मकान संख्या : 83 उम्र : 39 लिंग: : महिला	फोटो उपलब्ध	668	BR/12/014/099081	निर्वाचक का नाम : भिखारी राय पिता का नाम:: अनंत राय मकान संख्या : 84 उम्र : 75 लिंग: : पुरुष	फोटो उपलब्ध
669	XPW2966166	निर्वाचक का नाम : कौशिलया देवी पति का नाम: किशोरी राय मकान संख्या : 85 उम्र : 56 लिंग: : महिला	फोटो उपलब्ध	670	BR/12/014/099002	निर्वाचक का नाम : किशोरी राय पिता का नाम:: दीपा राय मकान संख्या : 85 उम्र : 55 लिंग: : पुरुष	फोटो उपलब्ध	671	XPW0499871	निर्वाचक का नाम : छठु राय पिता का नाम:: अनंत राय मकान संख्या : 86 उम्र : 65 लिंग: : पुरुष	फोटो उपलब्ध
672	GFW1364090	निर्वाचक का नाम : चुल्हीया देवी पति का नाम: छठु राय मकान संख्या : 86 उम्र : 60 लिंग: : महिला	फोटो उपलब्ध	673	GFW1478262	निर्वाचक का नाम : राम जातन राय पिता का नाम:: छठु राय मकान संख्या : 86 उम्र : 45 लिंग: : पुरुष	फोटो उपलब्ध	674	XPW0499608	निर्वाचक का नाम : अजय राम पिता का नाम:: महादेव राम मकान संख्या : 87 उम्र : 45 लिंग: : पुरुष	फोटो उपलब्ध
675	XPW1006550	निर्वाचक का नाम : अजीत राम पिता का नाम:: महादेव राम मकान संख्या : 87 उम्र : 37 लिंग: : पुरुष	फोटो उपलब्ध	676	XPW1006568	निर्वाचक का नाम : देव कलि देवी पति का नाम: अजीत राम मकान संख्या : 87 उम्र : 36 लिंग: : महिला	फोटो उपलब्ध	677	XPW0499616	निर्वाचक का नाम : टुनटुन राम पिता का नाम:: सर्वजीत राम मकान संख्या : 88 उम्र : 37 लिंग: : पुरुष	फोटो उपलब्ध
678	BR/12/014/099169	निर्वाचक का नाम : खहेरू राम पिता का नाम:: महन्थ राम मकान संख्या : 89 उम्र : 61 लिंग: : पुरुष	फोटो उपलब्ध	679	BR/12/014/099206	निर्वाचक का नाम : लालो देवी पति का नाम: खहेरू राम मकान संख्या : 89 उम्र : 57 लिंग: : महिला	फोटो उपलब्ध	680	BR/12/014/099214	निर्वाचक का नाम : देव कली देवी पति का नाम: लत्रमण राम मकान संख्या : 90 उम्र : 80 लिंग: : महिला	फोटो उपलब्ध
681	BR/12/014/099229	निर्वाचक का नाम : महेंद्र राम पिता का नाम:: लत्रमण राम मकान संख्या : 90 उम्र : 55 लिंग: : पुरुष	फोटो उपलब्ध	682	BR/12/014/099215	निर्वाचक का नाम : उरमीला देवी पति का नाम: महेंद्र राम मकान संख्या : 90 उम्र : 45 लिंग: : महिला	फोटो उपलब्ध	683	GFW1365048	निर्वाचक का नाम : योगेंद्र राम पिता का नाम:: लत्रमण राम मकान संख्या : 90 उम्र : 42 लिंग: : पुरुष	फोटो उपलब्ध
684	GFW1364918	निर्वाचक का नाम : नगेंद्र राम पिता का नाम:: लत्रमण राम मकान संख्या : 90 उम्र : 40 लिंग: : पुरुष	फोटो उपलब्ध	685	XPW0501559	निर्वाचक का नाम : लीलम देवी पति का नाम: योगेन्द्र राम मकान संख्या : 90 उम्र : 38 लिंग: : महिला	फोटो उपलब्ध	686	XPW2155356	निर्वाचक का नाम : राजन बैदा पिता का नाम:: गर्जेन्द्र बैदा मकान संख्या : 90 उम्र : 24 लिंग: : पुरुष	फोटो उपलब्ध
687	BR/12/014/099225	निर्वाचक का नाम : अनूप राम पिता का नाम:: लत्रमण राम मकान संख्या : 91 उम्र : 55 लिंग: : पुरुष	फोटो उपलब्ध	688	BR/12/014/099218	निर्वाचक का नाम : शांति देवी पति का नाम: अनूप राम मकान संख्या : 91 उम्र : 53 लिंग: : महिला	फोटो उपलब्ध	689	XPW0499889	निर्वाचक का नाम : राकेश राम पिता का नाम:: अनूप राम मकान संख्या : 91 उम्र : 38 लिंग: : पुरुष	फोटो उपलब्ध

690	XPW2148856	निर्वाचक का नाम : प्रियंका देवी पति का नाम : राकेश राम मकान संख्या : 91 उम्र : 38 लिंग : महिला	फोटो उपलब्ध	691	XPW2730976	निर्वाचक का नाम : डोराई राम पिता का नाम : महन्थ राम मकान संख्या : 92 उम्र : 55 लिंग : पुरुष	फोटो उपलब्ध	692	BR/12/014/099433	निर्वाचक का नाम : नंद कुमारी देवी पति का नाम : ढोडाई राम मकान संख्या : 92 उम्र : 52 लिंग : महिला	फोटो उपलब्ध
693	BR/12/014/099008	निर्वाचक का नाम : फुदेनी राम पिता का नाम : लम्ण राम मकान संख्या : 93 उम्र : 60 लिंग : पुरुष	फोटो उपलब्ध	694	XPW0501650	निर्वाचक का नाम : राजेश राम पिता का नाम : फुदेनी राम मकान संख्या : 93 उम्र : 38 लिंग : पुरुष	फोटो उपलब्ध	695	XPW0501668	निर्वाचक का नाम : रणजेश राम पिता का नाम : फुदेनी राम मकान संख्या : 93 उम्र : 38 लिंग : पुरुष	फोटो उपलब्ध
696	XPW1006634	निर्वाचक का नाम : प्रमिला देवी पति का नाम : रंजेश राम मकान संख्या : 93 उम्र : 33 लिंग : महिला	फोटो उपलब्ध	697	XPW1588318	निर्वाचक का नाम : कमलामती देवी पति का नाम : नथुनी साह मकान संख्या : 94 उम्र : 69 लिंग : महिला	फोटो उपलब्ध	698	XPW2669182	निर्वाचक का नाम : आनन्द कुमार पिता का नाम : रउदी साह मकान संख्या : 95 उम्र : 21 लिंग : पुरुष	फोटो उपलब्ध
699	XPW0499897	निर्वाचक का नाम : राम चंद्र साह पिता का नाम : जगन साह मकान संख्या : 96 उम्र : 65 लिंग : पुरुष	फोटो उपलब्ध	700	XPW0499905	निर्वाचक का नाम : प्यारी देवी पति का नाम : शिव मंगल साह मकान संख्या : 97 उम्र : 85 लिंग : महिला	फोटो उपलब्ध	701	XPW0501080	निर्वाचक का नाम : गजेंद्र साह पिता का नाम : शिव मंगल साह मकान संख्या : 97 उम्र : 50 लिंग : पुरुष	फोटो उपलब्ध
702	XPW0499632	निर्वाचक का नाम : उरप्रमीला देवी पति का नाम : गजेंद्र साह मकान संख्या : 97 उम्र : 47 लिंग : महिला	फोटो उपलब्ध	703	XPW1588326	निर्वाचक का नाम : सत्य नारायण साह पिता का नाम : शिव मंगल साह मकान संख्या : 97 उम्र : 47 लिंग : पुरुष	फोटो उपलब्ध	704	GFW1479476	निर्वाचक का नाम : ईश्वरी देवी पति का नाम : सत्य नारायण साह मकान संख्या : 97 उम्र : 45 लिंग : महिला	फोटो उपलब्ध
705	XPW1005859	निर्वाचक का नाम : इंदल कुमार पिता का नाम : गोपाल साह मकान संख्या : 97 उम्र : 36 लिंग : पुरुष	फोटो उपलब्ध	706	XPW1005842	निर्वाचक का नाम : सविता देवी पति का नाम : इंदल कुमार मकान संख्या : 97 उम्र : 32 लिंग : महिला	फोटो उपलब्ध	707	XPW2129740	निर्वाचक का नाम : सावन कुमार साव पिता का नाम : गजेन्द्र साह मकान संख्या : 97 उम्र : 31 लिंग : पुरुष	फोटो उपलब्ध
708	XPW2157444	निर्वाचक का नाम : निशा कुमारी पति का नाम : सावन कुमार साव मकान संख्या : 97 उम्र : 29 लिंग : महिला	फोटो उपलब्ध	709	XPW2594216	निर्वाचक का नाम : राजेश कुमार पिता का नाम : गजेंद्र साह मकान संख्या : 97 उम्र : 25 लिंग : पुरुष	फोटो उपलब्ध	710	XPW1005834	निर्वाचक का नाम : राकेश कुमार पिता का नाम : विर्यन साह मकान संख्या : 98 उम्र : 32 लिंग : पुरुष	फोटो उपलब्ध
711	XPW2823607	निर्वाचक का नाम : सननी कुमार पिता का नाम : रामशरण साह मकान संख्या : 98 उम्र : 24 लिंग : पुरुष	फोटो उपलब्ध	712	XPW2146520	निर्वाचक का नाम : कविता देवी पति का नाम : कमलेश साह मकान संख्या : 99 उम्र : 34 लिंग : महिला	फोटो उपलब्ध	713	XPW0499913	निर्वाचक का नाम : मीना साह पति का नाम : लम्ण साह मकान संख्या : 100 उम्र : 69 लिंग : महिला	फोटो उपलब्ध
714	XPW1178029	निर्वाचक का नाम : प्रमिला देवी पति का नाम : मोहीचंद साह मकान संख्या : 100 उम्र : 69 लिंग : महिला	फोटो उपलब्ध	715	XPW1801489	निर्वाचक का नाम : चंपा देवी पति का नाम : मीना साह मकान संख्या : 100 उम्र : 67 लिंग : महिला	फोटो उपलब्ध	716	XPW1801497	निर्वाचक का नाम : विशेश्वर साह पिता का नाम : लम्ण साह मकान संख्या : 100 उम्र : 63 लिंग : पुरुष	फोटो उपलब्ध
717	GFW3674280	निर्वाचक का नाम : जीना देवी पति का नाम : विशेश्वर साह मकान संख्या : 100 उम्र : 60 लिंग : महिला	फोटो उपलब्ध	718	GFW3674389	निर्वाचक का नाम : खजान्ती साह पिता का नाम : लक्ष्मण साह मकान संख्या : 100 उम्र : 43 लिंग : पुरुष	फोटो उपलब्ध	719	GFW3674298	निर्वाचक का नाम : रजमिला देवी पति का नाम : खजान्ती साह मकान संख्या : 100 उम्र : 41 लिंग : महिला	फोटो उपलब्ध

720	XPW1178243	निर्वाचक का नाम : सुरेन्द्र साह पिता का नाम: मोहीचंद्र साह मकान संख्या : 100 उम्र : 40 लिंग: : पुरुष	फोटो उपलब्ध	721	XPW1178193	निर्वाचक का नाम : सीमा देवी पति का नाम: महिंदर साह मकान संख्या : 100 उम्र : 39 लिंग: : महिला	फोटो उपलब्ध	722	GFW3674751	निर्वाचक का नाम : शिला देवी पति का नाम: राम सरूप साह मकान संख्या : 100 उम्र : 38 लिंग: : महिला	फोटो उपलब्ध
723	XPW1178599	निर्वाचक का नाम : सविता देवी पति का नाम: सुरेन्द्र साह मकान संख्या : 100 उम्र : 36 लिंग: : महिला	फोटो उपलब्ध	724	XPW1006543	निर्वाचक का नाम : हरिओम साह पिता का नाम:: मीना साह मकान संख्या : 100 उम्र : 35 लिंग: : पुरुष	फोटो उपलब्ध	725	XPW1006790	निर्वाचक का नाम : ममता देवी पति का नाम: हरिओम साह मकान संख्या : 100 उम्र : 33 लिंग: : महिला	फोटो उपलब्ध
726	XPW2157451	निर्वाचक का नाम : पिकी देवी पति का नाम: राकेश साह मकान संख्या : 100 उम्र : 29 लिंग: : महिला	फोटो उपलब्ध	727	XPW0499921	निर्वाचक का नाम : जयराम साह पिता का नाम:: राजदेव साह मकान संख्या : 101 उम्र : 51 लिंग: : पुरुष	फोटो उपलब्ध	728	GFW1364082	निर्वाचक का नाम : फुलवा देवी पति का नाम: जयराम साह मकान संख्या : 101 उम्र : 46 लिंग: : महिला	फोटो उपलब्ध
729	BR/12/014/099438	निर्वाचक का नाम : जवाहर लाल साह पिता का नाम:: राजदेव साह मकान संख्या : 101 उम्र : 46 लिंग: : पुरुष	फोटो उपलब्ध	730	BR/12/014/099301	निर्वाचक का नाम : विरोधी साह पिता का नाम:: राजदेव साह मकान संख्या : 101 उम्र : 46 लिंग: : पुरुष	फोटो उपलब्ध	731	GFW3673472	निर्वाचक का नाम : राम दुलारी देवी देवी पति का नाम: जवाहर लाल साह मकान संख्या : 101 उम्र : 44 लिंग: : महिला	फोटो उपलब्ध
732	GFW5728779	निर्वाचक का नाम : कुंज बिहारी साह पिता का नाम:: जनक साह मकान संख्या : 102 उम्र : 70 लिंग: : पुरुष	फोटो उपलब्ध	733	GFW5728720	निर्वाचक का नाम : समुद्री देवी पति का नाम: फैकन साह मकान संख्या : 103 उम्र : 70 लिंग: : महिला	फोटो उपलब्ध	734	XPW1178110	निर्वाचक का नाम : मदिन्द्र सह पिता का नाम:: मोहीचंद्र साह मकान संख्या : 103 उम्र : 42 लिंग: : पुरुष	फोटो उपलब्ध
735	BR/12/014/099107	निर्वाचक का नाम : छठु साह पिता का नाम:: शिव साह मकान संख्या : 104 उम्र : 75 लिंग: : पुरुष	फोटो उपलब्ध	736	BR/12/014/099192	निर्वाचक का नाम : एतवारी देवी पति का नाम: छठु साह मकान संख्या : 104 उम्र : 70 लिंग: : महिला	फोटो उपलब्ध	737	XPW0502237	निर्वाचक का नाम : जोगिन्द्र साह पिता का नाम:: शिव साह मकान संख्या : 104 उम्र : 69 लिंग: : पुरुष	फोटो उपलब्ध
738	XPW0501098	निर्वाचक का नाम : जय किसुन साह पिता का नाम:: छठु साह मकान संख्या : 104 उम्र : 55 लिंग: : पुरुष	फोटो उपलब्ध	739	XPW0499947	निर्वाचक का नाम : हरीन्द्र साह पिता का नाम:: जोगीन्द्र साह मकान संख्या : 104 उम्र : 47 लिंग: : पुरुष	फोटो उपलब्ध	740	XPW0502278	निर्वाचक का नाम : सोना देवी पति का नाम: हरिन्द्र साह मकान संख्या : 104 उम्र : 42 लिंग: : महिला	फोटो उपलब्ध
741	XPW1006667	निर्वाचक का नाम : रिताम कुमारी पति का नाम: त्रिभुवन साह मकान संख्या : 104 उम्र : 31 लिंग: : महिला	फोटो उपलब्ध	742	BR/12/014/099393	निर्वाचक का नाम : सत्य नारायण साह पिता का नाम:: राम भगत साह मकान संख्या : 105 उम्र : 70 लिंग: : पुरुष	फोटो उपलब्ध	743	GFW1479195	निर्वाचक का नाम : रामअज्ञा साह माता का नाम: अंजीत कुवंर मकान संख्या : 105 उम्र : 50 लिंग: : पुरुष	फोटो उपलब्ध
744	GFW1933746	निर्वाचक का नाम : जादो लाल साह पिता का नाम:: सत्य नारायण साह मकान संख्या : 105 उम्र : 50 लिंग: : पुरुष	फोटो उपलब्ध	745	BR/12/014/099344	निर्वाचक का नाम : सुगापति देवी पति का नाम: जादो लाल साह मकान संख्या : 105 उम्र : 47 लिंग: : महिला	फोटो उपलब्ध	746	BR/12/014/099390	निर्वाचक का नाम : सुरेंद्र साह पिता का नाम:: सत्य नारायण साह मकान संख्या : 105 उम्र : 46 लिंग: : पुरुष	फोटो उपलब्ध
747	XPW1006220	निर्वाचक का नाम : मंजू देवी पति का नाम: दिलीप साह मकान संख्या : 105 उम्र : 38 लिंग: : महिला	फोटो उपलब्ध	748	XPW1006246	निर्वाचक का नाम : मंजू देवी पति का नाम: श्री भगवन साह मकान संख्या : 105 उम्र : 36 लिंग: : महिला	फोटो उपलब्ध	749	GFW3674520	निर्वाचक का नाम : राम कुमार साह पिता का नाम:: रामअज्ञा साह मकान संख्या : 105 उम्र : 35 लिंग: : पुरुष	फोटो उपलब्ध

750	BR/12/014/099347	निर्वाचक का नाम : सुमित्रा देवी पति का नाम: मुखा साह मकान संख्या : 106 उम्र : 57 लिंग: : महिला	फोटो उपलब्ध	751	XPW1588334	निर्वाचक का नाम : सोमरी देवी पति का नाम: भूटा साह मकान संख्या : 107 उम्र : 80 लिंग: : महिला	फोटो उपलब्ध	752	BR/12/014/099057	निर्वाचक का नाम : रजदी साह पिता का नाम: भूटा साह मकान संख्या : 107 उम्र : 65 लिंग: : पुरुष	फोटो उपलब्ध
753	BR/12/014/099248	निर्वाचक का नाम : सुदामा देवी पति का नाम: रजदी साह मकान संख्या : 107 उम्र : 53 लिंग: : महिला	फोटो उपलब्ध	754	GF2103596	निर्वाचक का नाम : श्री पती देवी पति का नाम: अशोक साह मकान संख्या : 107 उम्र : 41 लिंग: : महिला	फोटो उपलब्ध	755	XPW1006774	निर्वाचक का नाम : अरविन्द साह माता का नाम: रजद्री साह मकान संख्या : 107 उम्र : 30 लिंग: : पुरुष	फोटो उपलब्ध
756	BR/12/014/099163	निर्वाचक का नाम : कोलेशवर साह पिता का नाम: बासदेव साह मकान संख्या : 108 उम्र : 65 लिंग: : पुरुष	फोटो उपलब्ध	757	BR/12/014/099178	निर्वाचक का नाम : फुलझरी देवी पति का नाम: कोलेश्वर साह मकान संख्या : 108 उम्र : 60 लिंग: : महिला	फोटो उपलब्ध	758	GF21478536	निर्वाचक का नाम : राजदेव साह पति का नाम: रूचा साह मकान संख्या : 109 उम्र : 63 लिंग: : महिला	फोटो उपलब्ध
759	GF21477736	निर्वाचक का नाम : रमा शंकर साह पिता का नाम: रूचा साह मकान संख्या : 110 उम्र : 60 लिंग: : पुरुष	फोटो उपलब्ध	760	GF21477744	निर्वाचक का नाम : सुमित्रा देवी पति का नाम: रमा शंकर साह मकान संख्या : 110 उम्र : 57 लिंग: : महिला	फोटो उपलब्ध	761	XPW0502245	निर्वाचक का नाम : पासपति देवी पति का नाम: चंद्र देव साह मकान संख्या : 111 उम्र : 55 लिंग: : महिला	फोटो उपलब्ध
762	GF21477561	निर्वाचक का नाम : विजय साह पिता का नाम: रूचा साह मकान संख्या : 111 उम्र : 50 लिंग: : पुरुष	फोटो उपलब्ध	763	BR/12/014/099354	निर्वाचक का नाम : सुदामा देवी पति का नाम: विजय साह मकान संख्या : 111 उम्र : 47 लिंग: : महिला	फोटो उपलब्ध	764	XPW0501104	निर्वाचक का नाम : अनरूथ साह पिता का नाम: चंद्र देव साह मकान संख्या : 111 उम्र : 47 लिंग: : पुरुष	फोटो उपलब्ध
765	XPW1588342	निर्वाचक का नाम : अमली देवी पति का नाम: अनरूथ साह मकान संख्या : 111 उम्र : 45 लिंग: : महिला	फोटो उपलब्ध	766	XPW1006089	निर्वाचक का नाम : विमल साह पिता का नाम: विजय साह मकान संख्या : 111 उम्र : 38 लिंग: : पुरुष	फोटो उपलब्ध	767	XPW1006105	निर्वाचक का नाम : कमलेश देवी पति का नाम: विमल साह मकान संख्या : 111 उम्र : 34 लिंग: : महिला	फोटो उपलब्ध
768	XPW2907525	निर्वाचक का नाम : सुमन कुमार पिता का नाम: अनरूथ साह मकान संख्या : 111 उम्र : 25 लिंग: : पुरुष	फोटो उपलब्ध	769	XPW0501116	निर्वाचक का नाम : सोना लाल साह पिता का नाम: सितावी साह मकान संख्या : 112 उम्र : 47 लिंग: : पुरुष	फोटो उपलब्ध	770	XPW0502258	निर्वाचक का नाम : चांदी लाल साह पिता का नाम: सितावी साह मकान संख्या : 112 उम्र : 44 लिंग: : पुरुष	फोटो उपलब्ध
771	BR/12/014/099355	निर्वाचक का नाम : लखपति देवी पति का नाम: ब्रजलाल साह मकान संख्या : 113 उम्र : 67 लिंग: : महिला	फोटो उपलब्ध	772	XPW0502260	निर्वाचक का नाम : कृष्ण बिहारी साह पिता का नाम: मोदफर साह मकान संख्या : 114 उम्र : 61 लिंग: : पुरुष	फोटो उपलब्ध	773	BR/12/014/099326	निर्वाचक का नाम : गुजा देवी पति का नाम: कृष्ण बिहारी साह मकान संख्या : 114 उम्र : 57 लिंग: : महिला	फोटो उपलब्ध
774	XPW0501684	निर्वाचक का नाम : प्रेम शंकर साह पिता का नाम: जिया साह मकान संख्या : 115 उम्र : 46 लिंग: : पुरुष	फोटो उपलब्ध	775	BR/12/014/099065	निर्वाचक का नाम : बाबूलाल साह पिता का नाम: रघु साह मकान संख्या : 116 उम्र : 65 लिंग: : पुरुष	फोटो उपलब्ध	776	BR/12/014/099336	निर्वाचक का नाम : शिवकली देवी पति का नाम: बाबूलाल साह मकान संख्या : 116 उम्र : 60 लिंग: : महिला	फोटो उपलब्ध
777	XPW0247189	निर्वाचक का नाम : वीरा साह पिता का नाम: जगेश्वर साह मकान संख्या : 117 उम्र : 60 लिंग: : पुरुष	फोटो उपलब्ध	778	BR/12/014/099257	निर्वाचक का नाम : लाखी देवी पति का नाम: वीरा साह मकान संख्या : 117 उम्र : 57 लिंग: : महिला	फोटो उपलब्ध	779	GF21933779	निर्वाचक का नाम : विलास साह पिता का नाम: जुगेश्वर साह मकान संख्या : 118 उम्र : 63 लिंग: : पुरुष	फोटो उपलब्ध

780	XPW0247197	निर्वाचक का नाम : दिपलाल साह पिता का नाम: विलास साह मकान संख्या : 118 उम्र : 37 लिंग: : पुरुष	फोटो उपलब्ध	781	XPW2155323	निर्वाचक का नाम : मीना देवी पति का नाम: दिपलाल साह मकान संख्या : 118 उम्र : 26 लिंग: : महिला	फोटो उपलब्ध	782	XPW2595346	निर्वाचक का नाम : संतोष कुमार पिता का नाम: विलास साह मकान संख्या : 118 उम्र : 22 लिंग: : पुरुष	फोटो उपलब्ध
783	BR/12/014/099290	निर्वाचक का नाम : गोपी चंद्र साह पिता का नाम: जादो साह मकान संख्या : 119 उम्र : 70 लिंग: : पुरुष	फोटो उपलब्ध	784	XPW1242981	निर्वाचक का नाम : राम सहेली देवी पति का नाम: गोपी चंद्र साह मकान संख्या : 119 उम्र : 65 लिंग: : महिला	फोटो उपलब्ध	785	BR/12/014/099294	निर्वाचक का नाम : राम पवेश साह पिता का नाम: गोपी चंद्र साह मकान संख्या : 119 उम्र : 47 लिंग: : पुरुष	फोटो उपलब्ध
786	GFW1477892	निर्वाचक का नाम : सिकली देवी पति का नाम: राम पवेश साह मकान संख्या : 119 उम्र : 45 लिंग: : महिला	फोटो उपलब्ध	787	XPW2154961	निर्वाचक का नाम : कृष्णा देवी पति का नाम: वीरा साह मकान संख्या : 119 उम्र : 26 लिंग: : महिला	फोटो उपलब्ध	788	XPW2595338	निर्वाचक का नाम : चंदन कुमार पिता का नाम: रामप्रवेश साह मकान संख्या : 119 उम्र : 24 लिंग: : पुरुष	फोटो उपलब्ध
789	XPW0501569	निर्वाचक का नाम : रमाकांत साह पिता का नाम: आत्माराम साह मकान संख्या : 121 उम्र : 67 लिंग: : पुरुष	फोटो उपलब्ध	790	BR/12/014/099279	निर्वाचक का नाम : धनेश्वरी देवी पिता का नाम: रामा कांत साह मकान संख्या : 121 उम्र : 65 लिंग: : पुरुष	फोटो उपलब्ध	791	XPW0501577	निर्वाचक का नाम : शीला देवी पति का नाम: सुखल साह मकान संख्या : 121 उम्र : 42 लिंग: : महिला	फोटो उपलब्ध
792	GFW3674819	निर्वाचक का नाम : सुखल साह पिता का नाम: रामा कान्त साह मकान संख्या : 121 उम्र : 39 लिंग: : पुरुष	फोटो उपलब्ध	793	GFW5108766	निर्वाचक का नाम : भुपेन्द्र साह पिता का नाम: रामा कान्त साह मकान संख्या : 121 उम्र : 39 लिंग: : पुरुष	फोटो उपलब्ध	794	GFW5108881	निर्वाचक का नाम : लालपट्टी देवी पति का नाम: भुपेन्द्र साह मकान संख्या : 121 उम्र : 35 लिंग: : महिला	फोटो उपलब्ध
795	BR/12/014/099276	निर्वाचक का नाम : सरदा देवी पति का नाम: बिदेश्वरी साह मकान संख्या : 122 उम्र : 60 लिंग: : महिला	फोटो उपलब्ध	796	BR/12/014/099309	निर्वाचक का नाम : बिगनी देवी पति का नाम: राम इकबाल साह मकान संख्या : 123 उम्र : 60 लिंग: : महिला	फोटो उपलब्ध	797	XPW0499954	निर्वाचक का नाम : राम दयाल साह पिता का नाम: चुल्हाई साह मकान संख्या : 123 उम्र : 60 लिंग: : पुरुष	फोटो उपलब्ध
798	BR/12/014/099042	निर्वाचक का नाम : राम इकबाल साह पिता का नाम: चुल्हाई साह मकान संख्या : 123 उम्र : 55 लिंग: : पुरुष	फोटो उपलब्ध	799	XPW0499962	निर्वाचक का नाम : पम्पु साह पिता का नाम: गुरुदयाल साह मकान संख्या : 124 उम्र : 48 लिंग: : पुरुष	फोटो उपलब्ध	800	XPW0499970	निर्वाचक का नाम : गगन देव साह पिता का नाम: गुरुदयाल साह मकान संख्या : 124 उम्र : 45 लिंग: : पुरुष	फोटो उपलब्ध
801	BR/12/014/099221	निर्वाचक का नाम : दुलारी देवी पति का नाम: गगन देव साह मकान संख्या : 124 उम्र : 44 लिंग: : महिला	फोटो उपलब्ध	802	BR/12/014/099266	निर्वाचक का नाम : बीरीन्दी साह पिता का नाम: मगर साह मकान संख्या : 125 उम्र : 56 लिंग: : पुरुष	फोटो उपलब्ध	803	XPW0501585	निर्वाचक का नाम : रवीन्द्रकांत साह पिता का नाम: वीरीन्दी साह मकान संख्या : 125 उम्र : 38 लिंग: : पुरुष	फोटो उपलब्ध
804	BR/12/014/099253	निर्वाचक का नाम : लखिंदर साह पिता का नाम: जुठन साह मकान संख्या : 126 उम्र : 69 लिंग: : पुरुष	फोटो उपलब्ध	805	XPW0501619	निर्वाचक का नाम : राजेश कुमार पति का नाम: लखिंदर साह मकान संख्या : 126 उम्र : 44 लिंग: : महिला	फोटो उपलब्ध	806	XPW0501609	निर्वाचक का नाम : राकेश कुमार पिता का नाम: लखिन्द्र साह मकान संख्या : 126 उम्र : 37 लिंग: : पुरुष	फोटो उपलब्ध
# 807	GFW2102895	निर्वाचक का नाम : प्रमिला देवी पति का नाम: राजेश साह मकान संख्या : 126 उम्र : 37 लिंग: : महिला	फोटो उपलब्ध	808	GFW1933787	निर्वाचक का नाम : हरे राम साह पिता का नाम: पलटन साह मकान संख्या : 127 उम्र : 47 लिंग: : पुरुष	फोटो उपलब्ध	809	GFW3674025	निर्वाचक का नाम : हरेन्द्र साह पिता का नाम: बालीराम साह मकान संख्या : 128 उम्र : 60 लिंग: : पुरुष	फोटो उपलब्ध

810	GFW3674041	निर्वाचक का नाम : सुमित्रा देवी पति का नाम: हरेंद्र साह मकान संख्या : 128 उम्र : 57 लिंग: : महिला	फोटो उपलब्ध	811	XPW0501627	निर्वाचक का नाम : राज किशोर साह पिता का नाम:: बालीराम साह मकान संख्या : 128 उम्र : 57 लिंग: : पुरुष	फोटो उपलब्ध	812	XPW1243021	निर्वाचक का नाम : बृज किशोर साह पिता का नाम:: बालीराम साह मकान संख्या : 128 उम्र : 45 लिंग: : पुरुष	फोटो उपलब्ध
813	BR/12/014/099411	निर्वाचक का नाम : मोहन साह पिता का नाम:: बालीराम साह मकान संख्या : 128 उम्र : 45 लिंग: : पुरुष	फोटो उपलब्ध	814	XPW0499996	निर्वाचक का नाम : बिजुली देवी पति का नाम: राज किशोर साह मकान संख्या : 128 उम्र : 42 लिंग: : महिला	फोटो उपलब्ध	815	XPW0501148	निर्वाचक का नाम : राजेस साह पिता का नाम:: बलिराम साह मकान संख्या : 128 उम्र : 38 लिंग: : पुरुष	फोटो उपलब्ध
816	XPW1006022	निर्वाचक का नाम : सतेनादर कुमार पिता का नाम:: राजकिशोर साह मकान संख्या : 128 उम्र : 33 लिंग: : पुरुष	फोटो उपलब्ध	817	XPW0501643	निर्वाचक का नाम : दया शंकर दुबे पिता का नाम:: रघुवंश दुबे मकान संख्या : 129 उम्र : 49 लिंग: : पुरुष	फोटो उपलब्ध	818	XPW0501700	निर्वाचक का नाम : मंजू देवी पति का नाम: दया शंकर दुबे मकान संख्या : 129 उम्र : 47 लिंग: : महिला	फोटो उपलब्ध
819	XPW0501635	निर्वाचक का नाम : मुकेश कुमार पिता का नाम:: दयाशंकर दुबे मकान संख्या : 129 उम्र : 37 लिंग: : पुरुष	फोटो उपलब्ध	820	XPW1187491	निर्वाचक का नाम : राजेश कुमार दुबे पिता का नाम:: दयाशंकर दुबे मकान संख्या : 129 उम्र : 32 लिंग: : पुरुष	फोटो उपलब्ध	821	BR/12/014/099243	निर्वाचक का नाम : विधि चन साह पिता का नाम:: जोधन साह मकान संख्या : 130 उम्र : 70 लिंग: : पुरुष	फोटो उपलब्ध
822	XPW0501718	निर्वाचक का नाम : बृजमोहन साह पिता का नाम:: रामचन्द्र साह मकान संख्या : 130 उम्र : 38 लिंग: : पुरुष	फोटो उपलब्ध	823	GFW2102556	निर्वाचक का नाम : दिलीप कुमार साह पिता का नाम:: विधिचन साह मकान संख्या : 130 उम्र : 37 लिंग: : पुरुष	फोटो उपलब्ध	824	XPW1006477	निर्वाचक का नाम : ब्रह्म देव साह पिता का नाम:: विधि साह मकान संख्या : 130 उम्र : 31 लिंग: : पुरुष	फोटो उपलब्ध
825	XPW1178904	निर्वाचक का नाम : धर्मदेव साह पिता का नाम:: विधिचन साह मकान संख्या : 130 उम्र : 31 लिंग: : पुरुष	फोटो उपलब्ध	826	XPW1006519	निर्वाचक का नाम : सीमा देवी पति का नाम: ब्रह्म देव साह मकान संख्या : 130 उम्र : 30 लिंग: : महिला	फोटो उपलब्ध	827	XPW0501726	निर्वाचक का नाम : अवनीश कुमार पिता का नाम:: रामेश्वर साह मकान संख्या : 131 उम्र : 37 लिंग: : पुरुष	फोटो उपलब्ध
828	BR/12/014/099369	निर्वाचक का नाम : गायत्री देवी पति का नाम: राम विलास साह मकान संख्या : 132 उम्र : 56 लिंग: : महिला	फोटो उपलब्ध	829	XPW0501742	निर्वाचक का नाम : शीया देवी पति का नाम: रणजीत साह मकान संख्या : 132 उम्र : 37 लिंग: : महिला	फोटो उपलब्ध	830	XPW0501759	निर्वाचक का नाम : सुगंधी देवी पति का नाम: नगेंद्र साह मकान संख्या : 133 उम्र : 46 लिंग: : महिला	फोटो उपलब्ध
831	BR/12/014/099350	निर्वाचक का नाम : नगेंद्र साह पिता का नाम:: कमल साह मकान संख्या : 133 उम्र : 45 लिंग: : पुरुष	फोटो उपलब्ध	# 832	GFW3674918	निर्वाचक का नाम : दीनानाथ शाव पिता का नाम:: कमल साह मकान संख्या : 133 उम्र : 42 लिंग: : पुरुष	फोटो उपलब्ध	# 833	GFW2102390	निर्वाचक का नाम : उर्मिला देवी पति का नाम: दीनानाथ शाव मकान संख्या : 133 उम्र : 40 लिंग: : महिला	फोटो उपलब्ध
834	XPW1006881	निर्वाचक का नाम : आशा देवी पति का नाम: सुनील साह मकान संख्या : 133 उम्र : 32 लिंग: : महिला	फोटो उपलब्ध	835	GFW1365386	निर्वाचक का नाम : देवकुमारी देवी पति का नाम: बृज किशोर साह मकान संख्या : 134 उम्र : 50 लिंग: : महिला	फोटो उपलब्ध	836	BR/12/014/099405	निर्वाचक का नाम : शकुन्तला देवी पति का नाम: मोहन साह मकान संख्या : 134 उम्र : 46 लिंग: : महिला	फोटो उपलब्ध
837	XPW0501767	निर्वाचक का नाम : ललन पांडे पिता का नाम:: रामवृत्र पांडे मकान संख्या : 135 उम्र : 61 लिंग: : पुरुष	फोटो उपलब्ध	838	XPW1243146	निर्वाचक का नाम : शीतल साह पिता का नाम:: रामा नंद साह मकान संख्या : 136 उम्र : 60 लिंग: : पुरुष	फोटो उपलब्ध	839	BR/12/014/099360	निर्वाचक का नाम : कमली देवी पति का नाम: शीतल साह मकान संख्या : 136 उम्र : 57 लिंग: : महिला	फोटो उपलब्ध

840	GFW3674884	निर्वाचक का नाम : मेघु साह पिता का नाम: शीतल साह मकान संख्या : 136 उम्र : 43 लिंग: : पुरुष	फोटो उपलब्ध	841	GFW2102374	निर्वाचक का नाम : संगिता देवी पति का नाम: मेघु साह मकान संख्या : 136 उम्र : 42 लिंग: : महिला	फोटो उपलब्ध	842	XPW1588367	निर्वाचक का नाम : चनु साह पिता का नाम: रामा नंद साह मकान संख्या : 137 उम्र : 55 लिंग: : पुरुष	फोटो उपलब्ध
843	XPW1588375	निर्वाचक का नाम : फुलझरिया देवी पति का नाम: चनु साह मकान संख्या : 137 उम्र : 50 लिंग: : महिला	फोटो उपलब्ध	844	BR/12/014/099205	निर्वाचक का नाम : गोनू साह पिता का नाम: सुकदेव साह मकान संख्या : 138 उम्र : 61 लिंग: : पुरुष	फोटो उपलब्ध	845	BR/12/014/099197	निर्वाचक का नाम : श्रीपति देवी पति का नाम: गोनू साह मकान संख्या : 138 उम्र : 60 लिंग: : महिला	फोटो उपलब्ध
846	BR/12/014/099210	निर्वाचक का नाम : रवींद्र साह पिता का नाम: सुकदेव साह मकान संख्या : 138 उम्र : 58 लिंग: : पुरुष	फोटो उपलब्ध	847	XPW0501783	निर्वाचक का नाम : गीता देवी पति का नाम: रवींद्र साह मकान संख्या : 138 उम्र : 56 लिंग: : महिला	फोटो उपलब्ध	848	BR/12/014/099402	निर्वाचक का नाम : देवेंद्र साह पिता का नाम: सुकदेव साह मकान संख्या : 138 उम्र : 55 लिंग: : पुरुष	फोटो उपलब्ध
849	XPW0500013	निर्वाचक का नाम : सविता देवी पति का नाम: देवेंद्र साह मकान संख्या : 138 उम्र : 50 लिंग: : महिला	फोटो उपलब्ध	850	BR/12/014/099212	निर्वाचक का नाम : धीरेन्द्र साह पिता का नाम: सुकदेव साह मकान संख्या : 138 उम्र : 45 लिंग: : पुरुष	फोटो उपलब्ध	851	GFW2102713	निर्वाचक का नाम : कान्ती देवी पति का नाम: धीरेन्द्र साह मकान संख्या : 138 उम्र : 43 लिंग: : महिला	फोटो उपलब्ध
852	XPW2155851	निर्वाचक का नाम : रेनु देवी पति का नाम: रामबालक साह मकान संख्या : 138 उम्र : 27 लिंग: : महिला	फोटो उपलब्ध	853	GFW1478726	निर्वाचक का नाम : रूपकली कुंवर पति का नाम: रामेश्वर साह मकान संख्या : 139 उम्र : 57 लिंग: : महिला	फोटो उपलब्ध	854	GFW3673548	निर्वाचक का नाम : अनील साह पिता का नाम: रामेश्वर साह मकान संख्या : 139 उम्र : 39 लिंग: : पुरुष	फोटो उपलब्ध
855	GFW1478759	निर्वाचक का नाम : मधुमाला कुंवर पति का नाम: राम नरेश साह मकान संख्या : 140 उम्र : 44 लिंग: : महिला	फोटो उपलब्ध	856	BR/12/014/099181	निर्वाचक का नाम : राम सागर साह पिता का नाम: नधुनी साह मकान संख्या : 140 उम्र : 43 लिंग: : पुरुष	फोटो उपलब्ध	857	XPW0501791	निर्वाचक का नाम : रेणु देवी पति का नाम: राम सागर साह मकान संख्या : 140 उम्र : 38 लिंग: : महिला	फोटो उपलब्ध
858	GFW5108964	निर्वाचक का नाम : रामदेव साह पिता का नाम: नधुनी साह मकान संख्या : 141 उम्र : 55 लिंग: : पुरुष	फोटो उपलब्ध	859	XPW1005933	निर्वाचक का नाम : मुकेश साह पिता का नाम: रामदेव साह मकान संख्या : 141 उम्र : 34 लिंग: : पुरुष	फोटो उपलब्ध	860	XPW1005925	निर्वाचक का नाम : बूढी देवी पति का नाम: मुकेश साह मकान संख्या : 141 उम्र : 32 लिंग: : महिला	फोटो उपलब्ध
861	BR/12/014/099047	निर्वाचक का नाम : मौजे लाल साह पिता का नाम: मनफुल साह मकान संख्या : 142 उम्र : 70 लिंग: : पुरुष	फोटो उपलब्ध	862	XPW2318087	निर्वाचक का नाम : सुदामा देवी पति का नाम: मौजे लाल साह मकान संख्या : 142 उम्र : 50 लिंग: : महिला	फोटो उपलब्ध	863	XPW1006188	निर्वाचक का नाम : किरण देवी पति का नाम: पवन कुमार साह मकान संख्या : 142 उम्र : 31 लिंग: : महिला	फोटो उपलब्ध
864	XPW2685758	निर्वाचक का नाम : किरण शाव पति का नाम: सुमन कुमार मकान संख्या : 142 उम्र : 27 लिंग: : महिला	फोटो उपलब्ध	865	BR/12/014/099375	निर्वाचक का नाम : राम शरण साह पिता का नाम: मनफुल साह मकान संख्या : 143 उम्र : 55 लिंग: : पुरुष	फोटो उपलब्ध	866	BR/12/014/099072	निर्वाचक का नाम : शनिचरी देवी पति का नाम: राम शरण साह मकान संख्या : 143 उम्र : 50 लिंग: : महिला	फोटो उपलब्ध
867	XPW2155083	निर्वाचक का नाम : राधेश्याम कुमार पिता का नाम: रामशरण साह मकान संख्या : 143 उम्र : 26 लिंग: : पुरुष	फोटो उपलब्ध	868	BR/12/014/099108	निर्वाचक का नाम : अवधेश साह पिता का नाम: धुनेसर साह मकान संख्या : 144 उम्र : 57 लिंग: : पुरुष	फोटो उपलब्ध	869	XPW1006857	निर्वाचक का नाम : अरविंद कुमार पिता का नाम: अवधेश साह मकान संख्या : 144 उम्र : 33 लिंग: : पुरुष	फोटो उपलब्ध

870	XPW1006840	
निर्वाचक का नाम : अर्जुन साह पिता का नाम: राम अवधेश साह मकान संख्या : 144 उम्र : 31 लिंग: : पुरुष	फोटो उपलब्ध	

871	XPW1007053	
निर्वाचक का नाम : रीना देवी पति का नाम: अरविन्द साह मकान संख्या : 144 उम्र : 31 लिंग: : महिला	फोटो उपलब्ध	

872	XPW2157071	
निर्वाचक का नाम : निरज कुमार पिता का नाम: अवधेश साह मकान संख्या : 144 उम्र : 24 लिंग: : पुरुष	फोटो उपलब्ध	

873	BR/12/014/099280	
निर्वाचक का नाम : विधि चंद्र साह पिता का नाम: बाबूराम साह मकान संख्या : 145 उम्र : 50 लिंग: : पुरुष	फोटो उपलब्ध	

874	BR/12/014/099234	
निर्वाचक का नाम : प्रभा देवी पति का नाम: विधि चंद्र साह मकान संख्या : 145 उम्र : 45 लिंग: : महिला	फोटो उपलब्ध	

875	BR/12/014/099049	
निर्वाचक का नाम : राजेंद्र साह पिता का नाम: बाबूराम साह मकान संख्या : 145 उम्र : 44 लिंग: : पुरुष	फोटो उपलब्ध	

876	XPW1243732	
निर्वाचक का नाम : नीलम देवी पति का नाम: राजेन्द्र साह मकान संख्या : 145 उम्र : 42 लिंग: : महिला	फोटो उपलब्ध	

877	XPW0500025	
निर्वाचक का नाम : भागेश्वर साह पिता का नाम: कमल साह मकान संख्या : 146 उम्र : 38 लिंग: : पुरुष	फोटो उपलब्ध	

878	BR/12/014/099330	
निर्वाचक का नाम : पचिया देवी पति का नाम: नारायण साह मकान संख्या : 147 उम्र : 57 लिंग: : महिला	फोटो उपलब्ध	

879	XPW0500037	
निर्वाचक का नाम : निलेश कुमार पिता का नाम: नारायण साह मकान संख्या : 147 उम्र : 35 लिंग: : पुरुष	फोटो उपलब्ध	

880	XPW2155240	
निर्वाचक का नाम : लालबाबू साह पिता का नाम: नारायण साह मकान संख्या : 147 उम्र : 26 लिंग: : पुरुष	फोटो उपलब्ध	

881	BR/12/014/099237	
निर्वाचक का नाम : सतिया देवी पति का नाम: रूदल साह मकान संख्या : 148 उम्र : 57 लिंग: : महिला	फोटो उपलब्ध	

882	BR/12/014/099053	
निर्वाचक का नाम : देवेंद्र साह पिता का नाम: गणेश साह मकान संख्या : 149 उम्र : 55 लिंग: : पुरुष	फोटो उपलब्ध	

883	BR/12/014/099272	
निर्वाचक का नाम : गीता देवी पति का नाम: देवेंद्र साह मकान संख्या : 149 उम्र : 50 लिंग: : महिला	फोटो उपलब्ध	

884	BR/12/014/099271	
निर्वाचक का नाम : उर्मिला देवी पति का नाम: नगेंद्र साह मकान संख्या : 149 उम्र : 44 लिंग: : महिला	फोटो उपलब्ध	

885	XPW0500052	
निर्वाचक का नाम : छटु साह पिता का नाम: श्री राम साह मकान संख्या : 150 उम्र : 55 लिंग: : पुरुष	फोटो उपलब्ध	

886	XPW1588383	
निर्वाचक का नाम : सुनैना देवी पति का नाम: छटु साह मकान संख्या : 150 उम्र : 51 लिंग: : महिला	फोटो उपलब्ध	

887	XPW1243096	
निर्वाचक का नाम : बिनोद साह पिता का नाम: छटु साह मकान संख्या : 150 उम्र : 37 लिंग: : पुरुष	फोटो उपलब्ध	

888	BR/12/014/099368	
निर्वाचक का नाम : महवा देवी पति का नाम: रउदी साह मकान संख्या : 151 उम्र : 67 लिंग: : महिला	फोटो उपलब्ध	

889	XPW0501197	
निर्वाचक का नाम : धर्मेन्द्र साह पिता का नाम: रउदी साह मकान संख्या : 151 उम्र : 44 लिंग: : पुरुष	फोटो उपलब्ध	

890	BR/12/014/099263	
निर्वाचक का नाम : मोहरी देवी पति का नाम: बुधू साह मकान संख्या : 152 उम्र : 65 लिंग: : महिला	फोटो उपलब्ध	

891	XPW2791234	
निर्वाचक का नाम : राम नरेश साव पिता का नाम: बुधू साह मकान संख्या : 152 उम्र : 47 लिंग: : पुरुष	फोटो उपलब्ध	

892	XPW2607299	
निर्वाचक का नाम : सुरेश शाह पिता का नाम: बुधू साह मकान संख्या : 152 उम्र : 43 लिंग: : पुरुष	फोटो उपलब्ध	

893	GFW2102523	
निर्वाचक का नाम : कौशल्या देवी पति का नाम: राम नरेश साव मकान संख्या : 152 उम्र : 43 लिंग: : महिला	फोटो उपलब्ध	

894	GFW2102119	
निर्वाचक का नाम : सुंधा देवी पति का नाम: सुरेश साह मकान संख्या : 152 उम्र : 39 लिंग: : महिला	फोटो उपलब्ध	

895	XPW0500064	
निर्वाचक का नाम : उमेश साह पिता का नाम: बुधू साह मकान संख्या : 152 उम्र : 37 लिंग: : पुरुष	फोटो उपलब्ध	

896	XPW1005735	
निर्वाचक का नाम : शिवपूजन साव पिता का नाम: बुधू साह मकान संख्या : 152 उम्र : 33 लिंग: : पुरुष	फोटो उपलब्ध	

897	XPW1178367	
निर्वाचक का नाम : शिव मंगल साह पिता का नाम: बुधू साह मकान संख्या : 152 उम्र : 31 लिंग: : पुरुष	फोटो उपलब्ध	

898	BR/12/014/099261	
निर्वाचक का नाम : चंदेश्वर साह पिता का नाम: मगर साह मकान संख्या : 153 उम्र : 70 लिंग: : पुरुष	फोटो उपलब्ध	

899	XPW1588391	
निर्वाचक का नाम : रूपा देवी पति का नाम: चंदेश्वर साह मकान संख्या : 153 उम्र : 65 लिंग: : महिला	फोटो उपलब्ध	

900	XPW0500076	निर्वाचक का नाम : भोला साह पिता का नाम: सोमन साह मकान संख्या : 154 उम्र : 60 लिंग: : पुरुष	फोटो उपलब्ध	901	BR/12/014/099325	निर्वाचक का नाम : पचिया देवी पिता का नाम: भोला साह मकान संख्या : 154 उम्र : 59 लिंग: : महिला	फोटो उपलब्ध	902	XPW1178870	निर्वाचक का नाम : सिकेंद्र साह पिता का नाम: रीदी साह मकान संख्या : 154 उम्र : 33 लिंग: : पुरुष	फोटो उपलब्ध
903	XPW1178789	निर्वाचक का नाम : सनी कुमार पिता का नाम: जीतेन्द्र साह मकान संख्या : 154 उम्र : 30 लिंग: : पुरुष	फोटो उपलब्ध	904	BR/12/014/099339	निर्वाचक का नाम : आसमती देवी पिता का नाम: गोपी चंद्र साह मकान संख्या : 155 उम्र : 65 लिंग: : महिला	फोटो उपलब्ध	905	XPW1187467	निर्वाचक का नाम : लखीन्द्र साह पिता का नाम: चंदेश्वर साह मकान संख्या : 156 उम्र : 51 लिंग: : पुरुष	फोटो उपलब्ध
906	XPW1178284	निर्वाचक का नाम : मीरा देवी पिता का नाम: लखीन्द्र साह मकान संख्या : 156 उम्र : 46 लिंग: : महिला	फोटो उपलब्ध	907	GFW2103539	निर्वाचक का नाम : मुना साह पिता का नाम: लाल चन्न साह मकान संख्या : 156 उम्र : 37 लिंग: : पुरुष	फोटो उपलब्ध	908	XPW1493311	निर्वाचक का नाम : शांति देवी पिता का नाम: संजय साह मकान संख्या : 156 उम्र : 36 लिंग: : महिला	फोटो उपलब्ध
909	XPW2655975	निर्वाचक का नाम : सुनिल साह माता का नाम: शांति देवी मकान संख्या : 156 उम्र : 22 लिंग: : पुरुष	फोटो उपलब्ध	910	XPW2656056	निर्वाचक का नाम : अनिल साह पिता का नाम: संजय साह मकान संख्या : 156 उम्र : 20 लिंग: : पुरुष	फोटो उपलब्ध	911	BR/12/014/099299	निर्वाचक का नाम : लक्ष्मण साह पिता का नाम: रामेश्वर साह मकान संख्या : 157 उम्र : 66 लिंग: : पुरुष	फोटो उपलब्ध
912	XPW0501841	निर्वाचक का नाम : रीता देवी पिता का नाम: राज किशोर साह मकान संख्या : 157 उम्र : 47 लिंग: : महिला	फोटो उपलब्ध	913	BR/12/014/099333	निर्वाचक का नाम : प्रमीला देवी पिता का नाम: अशोक कुमार मकान संख्या : 157 उम्र : 45 लिंग: : महिला	फोटो उपलब्ध	914	XPW0501833	निर्वाचक का नाम : राजू साह पिता का नाम: लक्ष्मण साह मकान संख्या : 157 उम्र : 44 लिंग: : पुरुष	फोटो उपलब्ध
915	BR/12/014/099332	निर्वाचक का नाम : बच्ची देवी पिता का नाम: लालचन्द साह मकान संख्या : 158 उम्र : 57 लिंग: : महिला	फोटो उपलब्ध	916	BR/12/014/099386	निर्वाचक का नाम : लालचन्द साह पिता का नाम: रामेश्वर साह मकान संख्या : 158 उम्र : 51 लिंग: : पुरुष	फोटो उपलब्ध	917	XPW1006907	निर्वाचक का नाम : छोटेलाल साह पिता का नाम: लालचंद साह मकान संख्या : 158 उम्र : 33 लिंग: : पुरुष	फोटो उपलब्ध
918	XPW1493329	निर्वाचक का नाम : अवनीश साह पिता का नाम: लालचन साह मकान संख्या : 158 उम्र : 32 लिंग: : पुरुष	फोटो उपलब्ध	919	XPW1005784	निर्वाचक का नाम : सविता साह पिता का नाम: छोटेलाल साह मकान संख्या : 158 उम्र : 31 लिंग: : महिला	फोटो उपलब्ध	920	XPW2198620	निर्वाचक का नाम : भागवत कुमार पिता का नाम: जमुना प्रसाद मकान संख्या : 159 उम्र : 45 लिंग: : पुरुष	फोटो उपलब्ध
921	XPW0500088	निर्वाचक का नाम : रमेश साह पिता का नाम: जामुन साह मकान संख्या : 159 उम्र : 37 लिंग: : पुरुष	फोटो उपलब्ध	922	GFW1364405	निर्वाचक का नाम : प्रभा देवी पिता का नाम: जगदीश साह मकान संख्या : 160 उम्र : 65 लिंग: : महिला	फोटो उपलब्ध	923	GFW3674348	निर्वाचक का नाम : आरजेस साह पिता का नाम: जगदीस साह मकान संख्या : 160 उम्र : 37 लिंग: : पुरुष	फोटो उपलब्ध
924	XPW0501858	निर्वाचक का नाम : मिन्दु देवी पिता का नाम: आरजेस साह मकान संख्या : 160 उम्र : 36 लिंग: : महिला	फोटो उपलब्ध	925	BR/12/014/099372	निर्वाचक का नाम : रामकृत साह पिता का नाम: रामनाथ साह मकान संख्या : 161 उम्र : 50 लिंग: : पुरुष	फोटो उपलब्ध	926	GFW1477843	निर्वाचक का नाम : राम पुकार साह पिता का नाम: रामनाथ साह मकान संख्या : 161 उम्र : 48 लिंग: : पुरुष	फोटो उपलब्ध
927	XPW0500090	निर्वाचक का नाम : जीरा देवी पिता का नाम: रामकृत साह मकान संख्या : 161 उम्र : 45 लिंग: : महिला	फोटो उपलब्ध	928	GFW2103141	निर्वाचक का नाम : उरप्रमीला देवी पिता का नाम: राम पुकार साह मकान संख्या : 161 उम्र : 45 लिंग: : महिला	फोटो उपलब्ध	929	XPW2155224	निर्वाचक का नाम : वैजू कुमार पिता का नाम: गर्जेन्द्र साह मकान संख्या : 162 उम्र : 30 लिंग: : पुरुष	फोटो उपलब्ध

930	XPW2247187	निर्वाचक का नाम : अमरजीत कुमार पति का नाम: मदन प्रसाद साह मकान संख्या : 162 उम्र : 23 लिंग: : महिला	फोटो उपलब्ध	931	XPW0501866	निर्वाचक का नाम : राम इकबाल साह पिता का नाम:: महेंद्र साह मकान संख्या : 163 उम्र : 57 लिंग: : पुरुष	फोटो उपलब्ध	932	XPW0501874	निर्वाचक का नाम : श्रीपति देवी पति का नाम: राम इकबाल साह मकान संख्या : 163 उम्र : 53 लिंग: : महिला	फोटो उपलब्ध
933	GFW1477793	निर्वाचक का नाम : नागेन्द्र साह पिता का नाम:: डफाली साह मकान संख्या : 164 उम्र : 47 लिंग: : पुरुष	फोटो उपलब्ध	934	XPW1006196	निर्वाचक का नाम : सुरेश साह पिता का नाम:: दफाली साह मकान संख्या : 164 उम्र : 42 लिंग: : पुरुष	फोटो उपलब्ध	935	XPW1005701	निर्वाचक का नाम : राधा मोहन कुमार साह पिता का नाम:: रमाकांत साह मकान संख्या : 328 उम्र : 33 लिंग: : पुरुष	फोटो उपलब्ध
936	XPW2851988	निर्वाचक का नाम : रमा शंकर साह पिता का नाम:: घुईट साव मकान संख्या : गृह संख्या-36,वाई-07 उम्र : 53 लिंग: : पुरुष	फोटो उपलब्ध	937	XPW2761500	निर्वाचक का नाम : मुकेश कुमार पिता का नाम:: गर्जेन्द्र साह मकान संख्या : एच. नं. 51ए उम्र : 35 लिंग: : पुरुष	फोटो उपलब्ध	938	XPW1588359	निर्वाचक का नाम : राम सखी देवी पति का नाम: उटी चन्द्र साह मकान संख्या : हाऊस.74 उम्र : 64 लिंग: : महिला	फोटो उपलब्ध
939	XPW2605657	निर्वाचक का नाम : भोला राम पिता का नाम:: अवतार राम मकान संख्या : हाऊस नं. 16 उम्र : 35 लिंग: : पुरुष	फोटो उपलब्ध	940	GFW1476894	निर्वाचक का नाम : जितेन्द्र साव अन्य: शनी कुमार मकान संख्या : जातावलिया उम्र : 52 लिंग: : पुरुष	फोटो उपलब्ध	941	XPW2819530	निर्वाचक का नाम : दूतिया देवी पति का नाम: जयकरण राम मकान संख्या : जटवालिया उम्र : 41 लिंग: : महिला	फोटो उपलब्ध
942	XPW2749315	निर्वाचक का नाम : गायत्री देवी पति का नाम: धर्मेन्द्र शर्मा मकान संख्या : जटवालिया उम्र : 39 लिंग: : महिला	फोटो उपलब्ध	943	XPW2792455	निर्वाचक का नाम : प्रतिमा देवी पति का नाम: रमेश साह मकान संख्या : जटवालिया उम्र : 37 लिंग: : महिला	फोटो उपलब्ध	944	XPW2770618	निर्वाचक का नाम : सुरेश साह पिता का नाम:: कमल साह मकान संख्या : जटवालिया उम्र : 33 लिंग: : पुरुष	फोटो उपलब्ध
945	XPW2665230	निर्वाचक का नाम : रमेश कुमार साह माता का नाम: शांति देवी मकान संख्या : जटवालिया उम्र : 32 लिंग: : पुरुष	फोटो उपलब्ध	946	XPW2665305	निर्वाचक का नाम : रेनु देवी माता का नाम: शांति देवी मकान संख्या : जटवालिया उम्र : 26 लिंग: : महिला	फोटो उपलब्ध	947	XPW2665099	निर्वाचक का नाम : नितेश कुमार माता का नाम: शांति देवी देवी मकान संख्या : जटवालिया उम्र : 22 लिंग: : पुरुष	फोटो उपलब्ध
948	XPW2669158	निर्वाचक का नाम : रितेश कुमार माता का नाम: शांति देवी मकान संख्या : जटवालिया उम्र : 21 लिंग: : पुरुष	फोटो उपलब्ध	949	XPW2631083	निर्वाचक का नाम : गौतम कुमार पिता का नाम:: जयराम राय मकान संख्या : जटवालिया उम्र : 19 लिंग: : पुरुष	फोटो उपलब्ध	950	XPW1006097	निर्वाचक का नाम : अर्जुन साह पिता का नाम:: विजय साह मकान संख्या : विलिज जटवालिया उम्र : 30 लिंग: : पुरुष	फोटो उपलब्ध
951	XPW2771723	निर्वाचक का नाम : खुशबू कुमारी पति का नाम: रजिंद्र कुमार मकान संख्या : वाई-07 उम्र : 19 लिंग: : महिला	फोटो उपलब्ध	952	XPW2156990	निर्वाचक का नाम : सुमन कुमारी पति का नाम: राधा मोहन कुमार साह मकान संख्या : वाई 08 उम्र : 26 लिंग: : महिला	फोटो उपलब्ध	953	XPW2765725	निर्वाचक का नाम : रमेश कुमार पिता का नाम:: राज देव साह मकान संख्या : वाई 11 उम्र : 26 लिंग: : पुरुष	फोटो उपलब्ध
954	XPW2764082	निर्वाचक का नाम : सुगंधी देवी पति का नाम: भोला राम मकान संख्या : वाई नामबर 07 उम्र : 34 लिंग: : महिला	फोटो उपलब्ध	955	XPW2743359	निर्वाचक का नाम : विंदेश्वर यादव पिता का नाम:: प्रवेश राय मकान संख्या : वाई नामबर 07 उम्र : 25 लिंग: : पुरुष	फोटो उपलब्ध	956	XPW2755494	निर्वाचक का नाम : नीरज राम पिता का नाम:: विजय राम मकान संख्या : वाई नामबर 07 उम्र : 25 लिंग: : पुरुष	फोटो उपलब्ध
957	XPW2739407	निर्वाचक का नाम : आशा कुमारी पति का नाम: विंदेश्वर यादव मकान संख्या : वाई नामबर 07 उम्र : 24 लिंग: : महिला	फोटो उपलब्ध	958	XPW2632511	निर्वाचक का नाम : मंतीष राय पिता का नाम:: प्रगाथ राय मकान संख्या : वाई नामबर 07 उम्र : 21 लिंग: : पुरुष	फोटो उपलब्ध	959	XPW2745982	निर्वाचक का नाम : रंजीत कुमार पिता का नाम:: जय राम राय मकान संख्या : वाई नामबर 07 उम्र : 20 लिंग: : पुरुष	फोटो उपलब्ध

<p>960</p> <p>निर्वाचक का नाम : अनिता देवी पति का नाम: भूषण राम मकान संख्या : वार्ड नं 07 उम्र : 30 लिंग: : महिला</p> <p>XPW2897205</p> <p>फोटो उपलब्ध</p>	<p>961</p> <p>निर्वाचक का नाम : ऋषि राज कुमार पिता का नाम:: रामअनुज सिंह मकान संख्या : वार्ड नं 07 उम्र : 28 लिंग: : पुरुष</p> <p>XPW2881555</p> <p>फोटो उपलब्ध</p>	<p>962</p> <p>निर्वाचक का नाम : नितेश कुमार पिता का नाम:: सुखल राम मकान संख्या : वार्ड नं 07 उम्र : 24 लिंग: : पुरुष</p> <p>XPW2742989</p> <p>फोटो उपलब्ध</p>
<p>963</p> <p>निर्वाचक का नाम : ज्योति कुमारी पति का नाम: करण कुमार मकान संख्या : वार्ड नं 07 उम्र : 23 लिंग: : महिला</p> <p>XPW2863181</p> <p>फोटो उपलब्ध</p>	<p>964</p> <p>निर्वाचक का नाम : रितु कुमारी पति का नाम: ऋषि राज कुमार मकान संख्या : वार्ड नं 07 उम्र : 20 लिंग: : महिला</p> <p>XPW2881480</p> <p>फोटो उपलब्ध</p>	<p>965</p> <p>निर्वाचक का नाम : छोटेलाल कुमार पिता का नाम:: सिया राम राय मकान संख्या : वार्ड नं - 07 उम्र : 18 लिंग: : पुरुष</p> <p>XPW2966786</p> <p>फोटो उपलब्ध</p>
<p>966</p> <p>निर्वाचक का नाम : मीरा देवी साह पति का नाम: कृष्ण मोहन साह मकान संख्या : वार्ड नंबर 8 उम्र : 33 लिंग: : महिला</p> <p>XPW1006451</p> <p>फोटो उपलब्ध</p>	<p>967</p> <p>निर्वाचक का नाम : दूढ़ कुमार पिता का नाम:: जिमदार साह मकान संख्या : वार्ड नं 08 उम्र : 28 लिंग: : पुरुष</p> <p>XPW2875441</p> <p>फोटो उपलब्ध</p>	<p>968</p> <p>निर्वाचक का नाम : राहुल कुमार पिता का नाम:: राजकिशोर साह मकान संख्या : वार्ड नं 08 ग्राम जटवलिया उम्र : 24 लिंग: : पुरुष</p> <p>XPW2894871</p> <p>फोटो उपलब्ध</p>
<p>969</p> <p>निर्वाचक का नाम : ध्रुव कुमार गुप्ता पिता का नाम:: फ़गुनी गुप्ता मकान संख्या : वार्ड नं 11 उम्र : 35 लिंग: : पुरुष</p> <p>XPW2958569</p> <p>फोटो उपलब्ध</p>	<p>970</p> <p>निर्वाचक का नाम : मुनचून देवी पति का नाम: बिरेंद्र राम मकान संख्या : वार्ड नंबर 07 उम्र : 40 लिंग: : महिला</p> <p>XPW2770154</p> <p>फोटो उपलब्ध</p>	<p>971</p> <p>निर्वाचक का नाम : विजय कुमार शाव पिता का नाम:: शंकर साह मकान संख्या : वार्ड नंबर 07 उम्र : 35 लिंग: : पुरुष</p> <p>XPW2771046</p> <p>फोटो उपलब्ध</p>
<p>972</p> <p>निर्वाचक का नाम : दृतिपा देवी पति का नाम: जय करण राम मकान संख्या : वार्ड नंबर 07 उम्र : 31 लिंग: : महिला</p> <p>XPW2833846</p> <p>फोटो उपलब्ध</p>	<p>973</p> <p>निर्वाचक का नाम : अंकिता देवी पति का नाम: विजय साह मकान संख्या : वार्ड नंबर 07 उम्र : 30 लिंग: : महिला</p> <p>XPW2771061</p> <p>फोटो उपलब्ध</p>	<p>974</p> <p>निर्वाचक का नाम : जितेंद्र कुमार पिता का नाम:: श्री नारायण राम मकान संख्या : वार्ड नंबर 07 उम्र : 22 लिंग: : पुरुष</p> <p>XPW2770162</p> <p>फोटो उपलब्ध</p>
<p>975</p> <p>निर्वाचक का नाम : रंधिर कुमार साह पिता का नाम:: बिरेंद्र साह मकान संख्या : वार्ड नंबर 07 उम्र : 18 लिंग: : पुरुष</p> <p>XPW2902781</p> <p>फोटो उपलब्ध</p>	<p>976</p> <p>निर्वाचक का नाम : गौतम कुमार पिता का नाम:: जयराम राय मकान संख्या : वार्ड नं0 - 07 उम्र : 19 लिंग: : पुरुष</p> <p>XPW2736528</p> <p>फोटो उपलब्ध</p>	<p>977</p> <p>निर्वाचक का नाम : सुमित्रा देवी पति का नाम: ललन पांडे मकान संख्या : वार्ड नंबर 08 उम्र : 65 लिंग: : महिला</p> <p>XPW2915098</p> <p>फोटो उपलब्ध</p>
<p>978</p> <p>निर्वाचक का नाम : सचिन कुमार पिता का नाम:: राम प्रवेश साव मकान संख्या : वार्ड नं0- 08 उम्र : 23 लिंग: : पुरुष</p> <p>XPW2842268</p> <p>फोटो उपलब्ध</p>		

979	4	XPW2989861	निर्वाचक का नाम : नीतू देवी पति का नाम: जीतू साह मकान संख्या : वार्ड नं 08 उम्र : 28 लिंग: : महिला	980	4	XPW2995207	निर्वाचक का नाम : राजेश साह पिता का नाम:: दिनेश साह मकान संख्या : वार्ड नं 08 उम्र : 26 लिंग: : पुरुष	981	4	XPW3009420	निर्वाचक का नाम : गुडिया कुमारी पति का नाम: मुकेश कुमार मकान संख्या : जटवालिया उम्र : 26 लिंग: : महिला
982	4	XPW3025665	निर्वाचक का नाम : मंजय राम पिता का नाम:: अनुप राम मकान संख्या : वार्ड 07 उम्र : 28 लिंग: : पुरुष	983	4	XPW3032190	निर्वाचक का नाम : सुधा कुमारी पति का नाम: रिकेश कुमार शाव मकान संख्या : ग्राम-जटवालिया उम्र : 24 लिंग: : महिला	984	4	XPW3040359	निर्वाचक का नाम : रानी कुमारी पति का नाम: मंजय राम मकान संख्या : 44 उम्र : 27 लिंग: : महिला
985	3	XPW3040672	निर्वाचक का नाम : रुबी कुमारी पति का नाम: रमेश कुमार मकान संख्या : 109 उम्र : 25 लिंग: : महिला	986	4	XPW3036761	निर्वाचक का नाम : रंजय राम पिता का नाम:: अनुप राम मकान संख्या : वार्ड नं 07 उम्र : 40 लिंग: : पुरुष	987	3	XPW3039658	निर्वाचक का नाम : सुधीर कुमार पिता का नाम:: गगनदेव साह मकान संख्या : 124 उम्र : 20 लिंग: : पुरुष
988	3	XPW3039708	निर्वाचक का नाम : सुनील कुमार पिता का नाम:: गगनदेव साह मकान संख्या : 124 उम्र : 26 लिंग: : पुरुष	989	4	XPW3039872	निर्वाचक का नाम : कविता कुमारी पिता का नाम:: नागेन्द्र साह मकान संख्या : वार्ड नं -08 उम्र : 20 लिंग: : महिला	990	3	XPW3041324	निर्वाचक का नाम : बिटू कुमार पिता का नाम:: जयनारायण सिंह मकान संख्या : 74 उम्र : 30 लिंग: : पुरुष
991	3	XPW3041340	निर्वाचक का नाम : दिपी कुमारी माता का नाम: निर्मला देवी मकान संख्या : 74 उम्र : 24 लिंग: : महिला	992	3	XPW3041365	निर्वाचक का नाम : अम्बुज कुमारी माता का नाम: निर्मला देवी मकान संख्या : 74 उम्र : 20 लिंग: : महिला	993	4	XPW3041738	निर्वाचक का नाम : सोनी दुबे पति का नाम: राजेश कुमार दुबे मकान संख्या : राजेश कुमार दुबे उम्र : 30 लिंग: : महिला
994	4	XPW3042033	निर्वाचक का नाम : लालबाबू साह पिता का नाम:: नारायण साह मकान संख्या : 08 उम्र : 26 लिंग: : पुरुष	995	4	XPW3044054	निर्वाचक का नाम : अनीता देवी माता का नाम: दुखिया देवी मकान संख्या : 5 उम्र : 25 लिंग: : महिला	996	4	XPW3044062	निर्वाचक का नाम : सुभाष कुमार माता का नाम: दुखिया देवी मकान संख्या : 5 उम्र : 25 लिंग: : पुरुष
997	1	XPW3044245	निर्वाचक का नाम : रूपमनी कुमारी पति का नाम: रामविश्वास साह मकान संख्या : 19 उम्र : 20 लिंग: : महिला	998	4	XPW3044252	निर्वाचक का नाम : रमेश कुमार माता का नाम: जीना देवी मकान संख्या : वार्ड नं 7 उम्र : 22 लिंग: : पुरुष	999	4	XPW3045754	निर्वाचक का नाम : सीता कुमारी पति का नाम: राजन बैठा मकान संख्या : 25 उम्र : 22 लिंग: : महिला
1000	4	XPW3048758	निर्वाचक का नाम : दीपू कुमार पिता का नाम:: मुखा साह मकान संख्या : वार्ड नं 11 उम्र : 22 लिंग: : पुरुष	1001	4	XPW3049228	निर्वाचक का नाम : आरती देवी पति का नाम: लालबाबू साह मकान संख्या : 08 उम्र : 19 लिंग: : महिला				

मतदाताओं की संक्षिप्त विवरणी :

A) मतदाताओं की संख्या :

	नामावली का प्रकार	निर्वाचक नामावली की पहचान :	मतदाताओं की संख्या :				
			पुरुष	महिला	तृतीय लिंग	कुल	
I	मूल	मूल नामावली	501	477	0	978	
II	घटक I - परिवर्धन सूची	पूरक 1	विशेष संक्षिप्त पुनरीक्षण - 2025	10	13	0	23
III	घटक II - विलोपन सूची	पूरक 1	विशेष संक्षिप्त पुनरीक्षण - 2025	0	0	0	0
IV	लिंग कॉलम में किए गए संशोधन के कारण अंतर			0	0	0	0
इस पुनरीक्षण के पश्चात इस नामावली में कुल मतदाता की संख्या (I+II-III+IV)				511	490	0	1001

B) संशोधनों की संख्या :

नामावली का प्रकार	निर्वाचक नामावली की पहचान :	संशोधनों की संख्या :
पूरक 1	विशेष संक्षिप्त पुनरीक्षण - 2025	4

निर्वाचक निबंधन पदाधिकारी द्वारा जारी

E-मृत्यु, S-स्थानांतरित, R-दोहरी प्रविष्टि, M-लापता, Q-अयोग्य