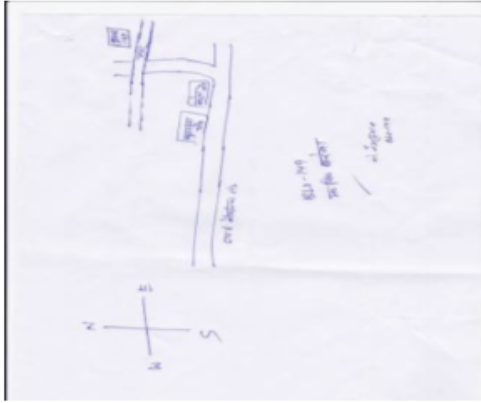


## निर्वाचक नामावली 2025 S04 बिहार

विधानसभा क्षेत्र की संख्या, नाम और आरक्षण की स्थिति : 21 - ढाका (सामान्य)		भाग संख्या :: 211													
लोकसभा निर्वाचन क्षेत्र की संख्या, नाम और आरक्षण स्थिति जिसमें विधानसभा क्षेत्र है : 4 - शिवहर (सामान्य)															
<b>1. पुनरीक्षण का विवरण</b>															
पुनरीक्षण का वर्ष :	2025	<b>निर्वाचक नामावली की पहचान :</b>													
अर्हता की तिथि:	01-07-2025	विशेष गहन पुनरीक्षण, 2025 के अन्तर्गत दिनांक 01.08.2025 को प्रारूप के रूप में प्रकाशित समेकित एवं एकीकृत निर्वाचक सूची एवं उसके उपरान्त निर्मित अनुपूरक सूची के आधार पर एकीकृत निर्वाचक सूची													
पुनरीक्षण का प्रकार :	विशेष गहन पुनरीक्षण - 2025														
प्रकाशन की तिथि :	30-09-2025														
<b>2. भाग व मतदान क्षेत्र का विवरण :</b>															
भाग में आने वाले प्रभागों की संख्या एवं नाम:															
1-तेलहरा खुर्द	<table style="width: 100%; border-collapse: collapse;"> <tr> <td style="width: 60%;">मुख्य शहर/गाँव</td> <td style="width: 40%;">: तेलहरा खुर्द</td> </tr> <tr> <td>डाकघर</td> <td>: तेलहरा कला</td> </tr> <tr> <td>पुलिस स्टेशन</td> <td>: कुण्डवा चैनपुर</td> </tr> <tr> <td>तहसील</td> <td>: ढाका</td> </tr> <tr> <td>जिला</td> <td>: पूर्वी चम्पारण</td> </tr> <tr> <td>पिन कोड</td> <td>: 845304</td> </tr> </table>			मुख्य शहर/गाँव	: तेलहरा खुर्द	डाकघर	: तेलहरा कला	पुलिस स्टेशन	: कुण्डवा चैनपुर	तहसील	: ढाका	जिला	: पूर्वी चम्पारण	पिन कोड	: 845304
मुख्य शहर/गाँव	: तेलहरा खुर्द														
डाकघर	: तेलहरा कला														
पुलिस स्टेशन	: कुण्डवा चैनपुर														
तहसील	: ढाका														
जिला	: पूर्वी चम्पारण														
पिन कोड	: 845304														
<b>3. मतदान केंद्र का विवरण</b>															
मतदान केंद्र की संख्या व नाम :	मतदान केंद्र की विशेष हैसियत (पुरुष/महिला/सामान्य)		सामान्य												
211 - प्राथमिक विद्यालय तेलहरा खुर्द पूर्वी भाग	इस मतदान केंद्र के सहायक मतदान केन्द्रों की संख्या :		0												
मतदान केंद्र का पता :															
प्राथमिक विद्यालय तेलहरा खुर्द															
<b>4. मतदाताओं की संख्या :</b>															
आरंभिक क्रम	अंतिम क्रम	मतदाताओं की संख्या													
संख्या	संख्या	पुरुष	महिला	तृतीय लिंग	कुल										
1	678	367	311	0	678										

निर्वाचक निबंधन पदाधिकारी द्वारा जारी

**Nazri Naksha**



**Google Map View**



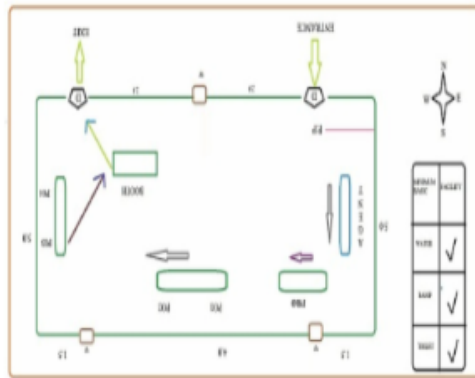
**Polling Station Building Front View**



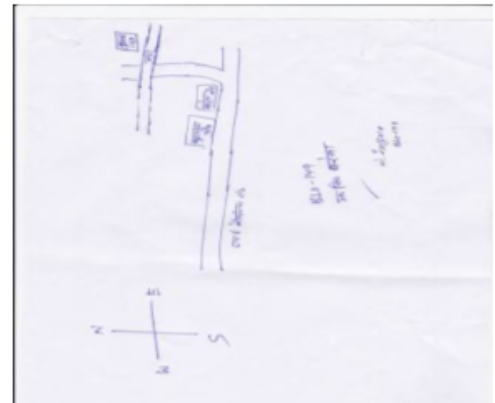
**Polling Station Front View**



**Cad View**



**Key MAP View**



1	XPW2304848	निर्वाचक का नाम : मोहम्मद बेगु पिता का नाम: कुलदीप राय मकान संख्या : 00 उम्र : 56 लिंग: : पुरुष	2	XPW2304558	निर्वाचक का नाम : तेतरी देवी पति का नाम: शंभू पासवान मकान संख्या : 00 उम्र : 55 लिंग: : महिला	3	XPW2302990	निर्वाचक का नाम : नसीमा खातुन पिता का नाम:: जब्बार मीया मकान संख्या : 00 उम्र : 54 लिंग: : महिला
4	XPW2302966	निर्वाचक का नाम : मोहम्मद शोएब देवन पिता का नाम:: हबीब देवन मकान संख्या : 00 उम्र : 51 लिंग: : पुरुष	5	XPW2305258	निर्वाचक का नाम : सखिया देवी पति का नाम: लालन पासवान मकान संख्या : 00 उम्र : 46 लिंग: : महिला	6	XPW2305274	निर्वाचक का नाम : अमीरन खातुन पति का नाम: अबुलेश देवन मकान संख्या : 00 उम्र : 46 लिंग: : महिला
7	XPW2304798	निर्वाचक का नाम : सीमा खातुन पति का नाम: मोहम्मद बेगु मकान संख्या : 00 उम्र : 45 लिंग: : महिला	8	XPW2305282	निर्वाचक का नाम : अबुलेश देवन पिता का नाम:: इशाक देवन मकान संख्या : 00 उम्र : 44 लिंग: : पुरुष	9	XPW2305191	निर्वाचक का नाम : मंजू देवी पति का नाम: अजय पासवान मकान संख्या : 00 उम्र : 43 लिंग: : महिला
10	XPW2301844	निर्वाचक का नाम : सीगड़ खातुन पति का नाम: अबुलेश देवन मकान संख्या : 00 उम्र : 42 लिंग: : महिला	11	XPW2301737	निर्वाचक का नाम : सुमित्रा देवी पति का नाम: मंदू साह मकान संख्या : 00 उम्र : 39 लिंग: : महिला	12	XPW2305209	निर्वाचक का नाम : सोनी देवी पति का नाम: सुबोध पासवान मकान संख्या : 00 उम्र : 37 लिंग: : महिला
13	XPW2301703	निर्वाचक का नाम : मोहम्मद खुशीद आलम पिता का नाम:: खैराती देवन मकान संख्या : 00 उम्र : 35 लिंग: : पुरुष	14	XPW2742385	निर्वाचक का नाम : प्रमोद मॉझी पिता का नाम:: शिवराज मॉझी मकान संख्या : 00 उम्र : 33 लिंग: : पुरुष	15	XPW2301646	निर्वाचक का नाम : पूनम देवी पति का नाम: मुकेश पासवान मकान संख्या : 00 उम्र : 32 लिंग: : महिला
16	XPW2652790	निर्वाचक का नाम : श्यामजी पासवान पिता का नाम: सकल पासवान मकान संख्या : 00 उम्र : 32 लिंग: : पुरुष	17	XPW2302180	निर्वाचक का नाम : साजदा खातुन पति का नाम: सावकला अली मकान संख्या : 00 उम्र : 31 लिंग: : महिला	18	XPW2303030	निर्वाचक का नाम : बेबी खातुन पति का नाम: मुख्तार आलम मकान संख्या : 00 उम्र : 30 लिंग: : महिला
19	XPW2303188	निर्वाचक का नाम : सुमित्रा देवी पति का नाम: अर्जुन पासवान मकान संख्या : 00 उम्र : 30 लिंग: : महिला	20	XPW2301943	निर्वाचक का नाम : रोकसाना खातुन पति का नाम: आफताब देवन मकान संख्या : 00 उम्र : 30 लिंग: : महिला	21	XPW2302255	निर्वाचक का नाम : शबनम खातुन पति का नाम: जैमसौड देवना मकान संख्या : 00 उम्र : 29 लिंग: : महिला
22	XPW2302891	निर्वाचक का नाम : धीरंजन कुमार साह पिता का नाम:: बाबुलाल साह मकान संख्या : 00 उम्र : 29 लिंग: : पुरुष	23	XPW2303048	निर्वाचक का नाम : असगरी खातुन पति का नाम: जुनैद आलम मकान संख्या : 00 उम्र : 29 लिंग: : महिला	24	XPW2301711	निर्वाचक का नाम : मंदू कुमार पिता का नाम:: कुमारजी प्रसाद मकान संख्या : 00 उम्र : 29 लिंग: : पुरुष
25	XPW2301778	निर्वाचक का नाम : राणी खातुन पति का नाम: अजीज आलम मकान संख्या : 00 उम्र : 29 लिंग: : महिला	26	XPW2301612	निर्वाचक का नाम : मुकेश पासवान पिता का नाम:: शंभू पासवान मकान संख्या : 00 उम्र : 29 लिंग: : पुरुष	27	XPW2301794	निर्वाचक का नाम : अजाजुल देवन पिता का नाम:: दारोगा देवन मकान संख्या : 00 उम्र : 29 लिंग: : पुरुष
28	XPW2302248	निर्वाचक का नाम : टिसामल देवन पिता का नाम: अबुलेश देवन मकान संख्या : 00 उम्र : 28 लिंग: : पुरुष	29	XPW2304871	निर्वाचक का नाम : आफ्रिद खातुन पति का नाम: समशद आलम मकान संख्या : 00 उम्र : 28 लिंग: : महिला	30	XPW2301802	निर्वाचक का नाम : शगुस्ता खातुन पति का नाम: अजाजुल देवन मकान संख्या : 00 उम्र : 28 लिंग: : महिला

31	XPW2301919	निर्वाचक का नाम : अली अकबर पिता का नाम: गोनउर देवान मकान संख्या : 00 उम्र : 28 लिंग: : पुरुष	फोटो उपलब्ध	32	XPW2304780	निर्वाचक का नाम : हिब्सुल रहमान पिता का नाम: दारोगा देवन मकान संख्या : 00 उम्र : 27 लिंग: : पुरुष	फोटो उपलब्ध	33	XPW2304814	निर्वाचक का नाम : नासिर आलम पिता का नाम: बेगु राय मकान संख्या : 00 उम्र : 27 लिंग: : पुरुष	फोटो उपलब्ध
34	XPW2301679	निर्वाचक का नाम : मून्चुम देवी पति का नाम: अर्जुन पासवान मकान संख्या : 00 उम्र : 27 लिंग: : महिला	फोटो उपलब्ध	35	XPW2306926	निर्वाचक का नाम : संसौड आलम पिता का नाम: वासी देवन मकान संख्या : 00 उम्र : 26 लिंग: : पुरुष	फोटो उपलब्ध	36	XPW2302867	निर्वाचक का नाम : निर्मला कुमारी पिता का नाम: राजाराम गुप्ता मकान संख्या : 00 उम्र : 26 लिंग: : पुरुष	फोटो उपलब्ध
# 37	XPW2302958	निर्वाचक का नाम : मुन्ना कुमार पिता का नाम: सुरेश प्रसाद मकान संख्या : 00 उम्र : 26 लिंग: : पुरुष	फोटो उपलब्ध	38	XPW2303097	निर्वाचक का नाम : एजाज़ आलम पिता का नाम: अमरुल मीया मकान संख्या : 00 उम्र : 26 लिंग: : पुरुष	फोटो उपलब्ध	39	XPW2303238	निर्वाचक का नाम : रुपेश कुमार पिता का नाम: गर्जेन्द्र साह मकान संख्या : 00 उम्र : 26 लिंग: : पुरुष	फोटो उपलब्ध
40	XPW2301893	निर्वाचक का नाम : सायरा खातुन पति का नाम: अली अकबर देवन मकान संख्या : 00 उम्र : 26 लिंग: : महिला	फोटो उपलब्ध	41	XPW2302156	निर्वाचक का नाम : अमजद अली पिता का नाम: शोहरत मीया मकान संख्या : 00 उम्र : 26 लिंग: : पुरुष	फोटो उपलब्ध	42	XPW2302925	निर्वाचक का नाम : अंजली देवी पति का नाम: अमरजीत कुमार मकान संख्या : 00 उम्र : 25 लिंग: : महिला	फोटो उपलब्ध
43	XPW2301877	निर्वाचक का नाम : सगीर हुसैन पिता का नाम: बेगु हुसैन मकान संख्या : 00 उम्र : 25 लिंग: : पुरुष	फोटो उपलब्ध	44	XPW2652782	निर्वाचक का नाम : दिलीप पासवान पिता का नाम: सकल पासवान मकान संख्या : 00 उम्र : 25 लिंग: : पुरुष	फोटो उपलब्ध	45	XPW2305266	निर्वाचक का नाम : इरफ़ान आलम पिता का नाम: तफ़रूल आलम मकान संख्या : 00 उम्र : 25 लिंग: : पुरुष	फोटो उपलब्ध
46	XPW2303063	निर्वाचक का नाम : अजरुदीन आलम पिता का नाम: अमरुल मीया मकान संख्या : 00 उम्र : 25 लिंग: : पुरुष	फोटो उपलब्ध	47	XPW2301562	निर्वाचक का नाम : निहा देवी पति का नाम: मुन्ना पासवान मकान संख्या : 00 उम्र : 24 लिंग: : महिला	फोटो उपलब्ध	48	XPW2305233	निर्वाचक का नाम : बिट्टू कुमार पिता का नाम: इंडेल पासवान मकान संख्या : 00 उम्र : 24 लिंग: : पुरुष	फोटो उपलब्ध
49	XPW2301687	निर्वाचक का नाम : रहमतुल्ला देवन पिता का नाम: आबित देवन मकान संख्या : 00 उम्र : 24 लिंग: : पुरुष	फोटो उपलब्ध	50	XPW2301745	निर्वाचक का नाम : नसीमा खातुन पति का नाम: सुभान देवन मकान संख्या : 00 उम्र : 24 लिंग: : महिला	फोटो उपलब्ध	51	XPW2301760	निर्वाचक का नाम : खुशी अखतर पिता का नाम: रिज मोहम्मद मकान संख्या : 00 उम्र : 24 लिंग: : पुरुष	फोटो उपलब्ध
52	XPW2301513	निर्वाचक का नाम : मनीषा देवी पति का नाम: राहुल पासवान मकान संख्या : 00 उम्र : 24 लिंग: : महिला	फोटो उपलब्ध	53	XPW2977973	निर्वाचक का नाम : अख़तरी खातून पति का नाम: अजरुदीन आलम मकान संख्या : 00 उम्र : 24 लिंग: : महिला	फोटो उपलब्ध	54	XPW2302198	निर्वाचक का नाम : खुशींद देवन पिता का नाम: वासी देवन मकान संख्या : 00 उम्र : 23 लिंग: : पुरुष	फोटो उपलब्ध
55	XPW2302909	निर्वाचक का नाम : सुदामा कुमार पिता का नाम: बाबूलाल साह मकान संख्या : 00 उम्र : 23 लिंग: : पुरुष	फोटो उपलब्ध	56	XPW2301547	निर्वाचक का नाम : राहुल कुमार पिता का नाम: नानक पासवान मकान संख्या : 00 उम्र : 23 लिंग: : पुरुष	फोटो उपलब्ध	57	XPW2301570	निर्वाचक का नाम : मुन्ना कुमार पिता का नाम: विश्वनाथ पासवान मकान संख्या : 00 उम्र : 23 लिंग: : पुरुष	फोटो उपलब्ध
58	XPW2305225	निर्वाचक का नाम : मनीष कुमार पिता का नाम: श्रीराम साह मकान संख्या : 00 उम्र : 23 लिंग: : पुरुष	फोटो उपलब्ध	59	XPW2301604	निर्वाचक का नाम : मिथिलेश कुमार पिता का नाम: शंभू पासवान मकान संख्या : 00 उम्र : 23 लिंग: : पुरुष	फोटो उपलब्ध	60	XPW2301810	निर्वाचक का नाम : साबर्न खातुन पति का नाम: इस्तेफ़खर आलम मकान संख्या : 00 उम्र : 23 लिंग: : महिला	फोटो उपलब्ध

61	XPW2302123	निर्वाचक का नाम : सहजाद अली पिता का नाम: मो0 सोहरत अली मकान संख्या : 00 उम्र : 23 लिंग: : पुरुष	62	XPW2652709	निर्वाचक का नाम : नितेश कुमार पिता का नाम: रवींद्र पंडित मकान संख्या : 00 उम्र : 22 लिंग: : पुरुष	63	XPW2742369	निर्वाचक का नाम : किशमती कुमारी पिता का नाम: नितेश कुमार मकान संख्या : 00 उम्र : 21 लिंग: : महिला
64	XPW2722817	निर्वाचक का नाम : रागनी देवी पति का नाम: धीरंजन कुमार साह मकान संख्या : 00 उम्र : 19 लिंग: : महिला	65	XPW1273085	निर्वाचक का नाम : बिमला देवी देवी पति का नाम: अमर ओझा ओझा मकान संख्या : 01 उम्र : 61 लिंग: : महिला	66	XPW1273069	निर्वाचक का नाम : तरुण झा पिता का नाम: अमरदेव झा मकान संख्या : 1 उम्र : 35 लिंग: : पुरुष
67	XPW1434570	निर्वाचक का नाम : किशोर कुमार ओझा ओझा पिता का नाम: अमर ओझा ओझा मकान संख्या : 1 उम्र : 34 लिंग: : पुरुष	68	XPW0508671	निर्वाचक का नाम : शंकर कुमार पिता का नाम: शिवचन्द्र महतो मकान संख्या : 1 उम्र : 33 लिंग: : पुरुष	69	XPW1409200	निर्वाचक का नाम : सोनम कुमारी पति का नाम: तरुण कुमार मकान संख्या : 1 उम्र : 31 लिंग: : महिला
70	XPW1273093	निर्वाचक का नाम : संतोष राजत पिता का नाम: राजमंगल राजत मकान संख्या : 02 उम्र : 36 लिंग: : पुरुष	71	XPW1891118	निर्वाचक का नाम : पूनम कुमारी सिन्हा पति का नाम: विनोद कुमार सिन्हा मकान संख्या : 3 उम्र : 44 लिंग: : महिला	72	GFW5728167	निर्वाचक का नाम : रीना देवी पति का नाम: जितेन्द्र साह मकान संख्या : 3 उम्र : 39 लिंग: : महिला
73	XPW0256172	निर्वाचक का नाम : सोभा देवी पति का नाम: सुदेश साह मकान संख्या : 3 उम्र : 37 लिंग: : महिला	74	XPW0508325	निर्वाचक का नाम : राधेश्याम प्रसाद कुशवाहा पिता का नाम: रामपुकार महतो मकान संख्या : 3 उम्र : 36 लिंग: : पुरुष	75	XPW1019322	निर्वाचक का नाम : मो नेवाजन खातुन पति का नाम: इशहाक देवान मकान संख्या : 4 उम्र : 77 लिंग: : महिला
76	GFW1040286	निर्वाचक का नाम : मुस्तफा मियां पिता का नाम: हबीब दीवान मकान संख्या : 4 उम्र : 64 लिंग: : पुरुष	77	XPW1019355	निर्वाचक का नाम : अबुलैश देवान पिता का नाम: इशहाक देवान मकान संख्या : 4 उम्र : 62 लिंग: : पुरुष	78	BR/12/014/123450	निर्वाचक का नाम : आबिद हुसैन पिता का नाम: गफार दीवान मकान संख्या : 4 उम्र : 60 लिंग: : पुरुष
79	XPW1890995	निर्वाचक का नाम : जमालुद्दीन देवान पिता का नाम: वसीर देवान मकान संख्या : 4 उम्र : 54 लिंग: : पुरुष	80	GFW1040278	निर्वाचक का नाम : मुस्ताक मियां पिता का नाम: हबीब मियां मकान संख्या : 4 उम्र : 52 लिंग: : पुरुष	81	GFW1040377	निर्वाचक का नाम : अजमेरी खातून पति का नाम: मुस्ताक मियां मकान संख्या : 4 उम्र : 50 लिंग: : महिला
82	GFW1040443	निर्वाचक का नाम : साहजहां पति का नाम: मिराज दीवान मकान संख्या : 4 उम्र : 43 लिंग: : महिला	83	XPW2533149	निर्वाचक का नाम : साजदा खातुन पति का नाम: मुस्ताफा मियां मकान संख्या : 04 उम्र : 43 लिंग: : महिला	84	GFW5728100	निर्वाचक का नाम : सोएब दीवान पिता का नाम: मोहम्मद अतीउल्लाह मकान संख्या : 4 उम्र : 41 लिंग: : पुरुष
85	XPW0256198	निर्वाचक का नाम : मोहम्मद मुन्न देवान पिता का नाम: मुस्ताक देवान मकान संख्या : 4 उम्र : 40 लिंग: : पुरुष	86	XPW0048801	निर्वाचक का नाम : आसमा खातुन पति का नाम: मोहम्मद अताउल्लाह मकान संख्या : 4 उम्र : 39 लिंग: : महिला	# 87	XPW1890896	निर्वाचक का नाम : नेजमून नेशा पति का नाम: करमुल्लाह देवान मकान संख्या : 4 उम्र : 39 लिंग: : महिला
88	GFW5728415	निर्वाचक का नाम : अनीसा खातुन पति का नाम: शोएब देवान मकान संख्या : 4 उम्र : 37 लिंग: : महिला	89	XPW0048819	निर्वाचक का नाम : मुन्नी खातुन पति का नाम: मुन्ना देवान मकान संख्या : 4 उम्र : 37 लिंग: : महिला	90	XPW1018852	निर्वाचक का नाम : साजदा खातून पति का नाम: मुश्तका मियां मकान संख्या : 4 उम्र : 37 लिंग: : महिला

91	XPW0256180	निर्वाचक का नाम : नाजनी खातुन पति का नाम: उमैश आलम मकान संख्या : 4 उम्र : 36 लिंग: : महिला	फोटो उपलब्ध	92	XPW0508630	निर्वाचक का नाम : मोहम्मद खुर्शीद आलम पिता का नाम:: खैराती देवान मकान संख्या : 4 उम्र : 34 लिंग: : पुरुष	फोटो उपलब्ध	93	XPW1019397	निर्वाचक का नाम : भिखारी देवान पिता का नाम:: इशाम्मद मकान संख्या : 4 उम्र : 32 लिंग: : पुरुष	फोटो उपलब्ध
94	XPW1019728	निर्वाचक का नाम : मो जावेद आलम पिता का नाम:: मुस्तफा मिया मकान संख्या : 4 उम्र : 30 लिंग: : पुरुष	फोटो उपलब्ध	95	XPW1019744	निर्वाचक का नाम : मो बिगन आलम पिता का नाम:: मुस्ताफ मिया मकान संख्या : 4 उम्र : 30 लिंग: : पुरुष	फोटो उपलब्ध	96	XPW1891134	निर्वाचक का नाम : केयामुद्दीन देवान पिता का नाम:: जमालुद्दीन मकान संख्या : 4 उम्र : 28 लिंग: : पुरुष	फोटो उपलब्ध
97	XPW2302073	निर्वाचक का नाम : जावेद आलम पिता का नाम:: मुस्तफा मीया मकान संख्या : 04 उम्र : 28 लिंग: : पुरुष	फोटो उपलब्ध	98	XPW2834737	निर्वाचक का नाम : मोहम्मद जऊआद पिता का नाम:: मोहम्मद मुस्ताफ मकान संख्या : 4 उम्र : 27 लिंग: : पुरुष	फोटो उपलब्ध	99	XPW2834760	निर्वाचक का नाम : समीदा खातून पति का नाम: बिगन आलम मकान संख्या : 4 उम्र : 27 लिंग: : महिला	फोटो उपलब्ध
100	XPW2302107	निर्वाचक का नाम : तबरेज आलम पिता का नाम:: मुस्तफा मीया मकान संख्या : 04 उम्र : 26 लिंग: : पुरुष	फोटो उपलब्ध	101	XPW2722767	निर्वाचक का नाम : रुही खातून पति का नाम: तबरेज आलम मकान संख्या : 4 उम्र : 24 लिंग: : महिला	फोटो उपलब्ध	102	XPW2838357	निर्वाचक का नाम : तबस्सुम बेगम पति का नाम: मोहम्मद जाऊआद मकान संख्या : 4 उम्र : 23 लिंग: : महिला	फोटो उपलब्ध
103	XPW2909547	निर्वाचक का नाम : अंचला कुमारी पति का नाम: रवि कुमार राज मकान संख्या : 04 उम्र : 20 लिंग: : महिला	फोटो उपलब्ध	104	XPW2861433	निर्वाचक का नाम : संजीदा ख़ातून पिता का नाम:: जब्बार मियां मकान संख्या : 04 उम्र : 19 लिंग: : महिला	फोटो उपलब्ध	105	XPW2875649	निर्वाचक का नाम : चुनचुन कुमार चुनचुन कुमार माता का नाम: लीना देवी मकान संख्या : 04 उम्र : 19 लिंग: : पुरुष	फोटो उपलब्ध
106	BR/12/014/123086	निर्वाचक का नाम : रामधारी राउत पिता का नाम:: जंगली राउत मकान संख्या : 5 उम्र : 62 लिंग: : पुरुष	फोटो उपलब्ध	107	GFW5111224	निर्वाचक का नाम : पासपति देवी पति का नाम: देवधारी राउत मकान संख्या : 5 उम्र : 62 लिंग: : महिला	फोटो उपलब्ध	108	BR/12/014/123467	निर्वाचक का नाम : जान्ती देवी पति का नाम: रामधारी राउत मकान संख्या : 5 उम्र : 61 लिंग: : महिला	फोटो उपलब्ध
109	GFW5111828	निर्वाचक का नाम : अशोक राउत पिता का नाम:: रामधारि राउत मकान संख्या : 5 उम्र : 42 लिंग: : पुरुष	फोटो उपलब्ध	110	XPW1018860	निर्वाचक का नाम : कामोद प्रसाद पिता का नाम:: हरिश्चंद्र प्रसाद मकान संख्या : 5 उम्र : 42 लिंग: : पुरुष	फोटो उपलब्ध	111	XPW1019918	निर्वाचक का नाम : रानी देवी पति का नाम: अशोक मेसतर मकान संख्या : 5 उम्र : 40 लिंग: : महिला	फोटो उपलब्ध
112	XPW0256206	निर्वाचक का नाम : प्रमोद प्रसाद पिता का नाम:: हरिश्चंद्र प्रसाद मकान संख्या : 5 उम्र : 39 लिंग: : पुरुष	फोटो उपलब्ध	113	XPW0508176	निर्वाचक का नाम : सरिता देवी पति का नाम: प्रमोद प्रसाद मकान संख्या : 5 उम्र : 36 लिंग: : महिला	फोटो उपलब्ध	114	XPW0508333	निर्वाचक का नाम : पुनम देवी पति का नाम: धर्मवीर प्रसाद कुशवाहा मकान संख्या : 5 उम्र : 35 लिंग: : महिला	फोटो उपलब्ध
115	XPW0508689	निर्वाचक का नाम : आशा खातुन पति का नाम: अहमद मिया मकान संख्या : 5 उम्र : 35 लिंग: : महिला	फोटो उपलब्ध	116	XPW1019546	निर्वाचक का नाम : रामशरण माझी पिता का नाम:: गणेश माझी मकान संख्या : 6 उम्र : 64 लिंग: : पुरुष	फोटो उपलब्ध	117	XPW1019579	निर्वाचक का नाम : रासो देवी पति का नाम: रामशरण माझी मकान संख्या : 6 उम्र : 56 लिंग: : महिला	फोटो उपलब्ध
118	BR/12/014/123085	निर्वाचक का नाम : विन्देश्वर मांझी पिता का नाम:: सुखलाल मांझी मकान संख्या : 6 उम्र : 47 लिंग: : पुरुष	फोटो उपलब्ध	119	XPW0508515	निर्वाचक का नाम : आशा देवी पति का नाम: सपेत कुमार गुप्ता मकान संख्या : 6 उम्र : 37 लिंग: : महिला	फोटो उपलब्ध	120	XPW0508804	निर्वाचक का नाम : मेतु साह पिता का नाम:: शिवभजन साह मकान संख्या : 6 उम्र : 37 लिंग: : पुरुष	फोटो उपलब्ध

121	XPW0508382	निर्वाचक का नाम : हीरालाल प्रसाद कुशवाहा पिता का नाम: योगेन्द्र प्रसाद मकान संख्या : 6 उम्र : 35 लिंग: : पुरुष	122	XPW1019553	निर्वाचक का नाम : पथल माझी पिता का नाम: रामशरण माझी मकान संख्या : 6 उम्र : 31 लिंग: : पुरुष	123	XPW2396091	निर्वाचक का नाम : शीला देवी पति का नाम: हीरालाल प्रसाद कुशवाहा मकान संख्या : 06 उम्र : 31 लिंग: : महिला
124	XPW2758381	निर्वाचक का नाम : करण माँझी पिता का नाम: राम शरण माँझी मकान संख्या : 6 उम्र : 24 लिंग: : पुरुष	125	XPW2790459	निर्वाचक का नाम : दीपम कुमार पिता का नाम: राम बाबू प्रसाद मकान संख्या : 06 उम्र : 19 लिंग: : पुरुष	126	XPW0048124	निर्वाचक का नाम : पनवा देवी पति का नाम: लड़मण माँझी मकान संख्या : 7 उम्र : 59 लिंग: : महिला
127	XPW0049049	निर्वाचक का नाम : मंजुर दिवान पिता का नाम: अब्दुल देवान मकान संख्या : 7 उम्र : 58 लिंग: : पुरुष	128	XPW0048108	निर्वाचक का नाम : सकीना बेगम पति का नाम: मंजुर दीवान मकान संख्या : 7 उम्र : 57 लिंग: : महिला	129	BR/12/014/123448	निर्वाचक का नाम : बाबू लाल माँझी पति का नाम: शिवधारी माँझी मकान संख्या : 7 उम्र : 57 लिंग: : महिला
130	BR/12/014/123304	निर्वाचक का नाम : लालबाबू दीवान पिता का नाम: मोती रहमान देवान मकान संख्या : 7 उम्र : 49 लिंग: : पुरुष	131	XPW1019652	निर्वाचक का नाम : जीरा देवी पति का नाम: हरिदयाल माझी मकान संख्या : 7 उम्र : 47 लिंग: : महिला	132	XPW1019447	निर्वाचक का नाम : शंकर माझी पिता का नाम: सहदेव माझी मकान संख्या : 7 उम्र : 42 लिंग: : पुरुष
133	GFW1040419	निर्वाचक का नाम : मोतीम खातून पति का नाम: लालबाबू दीवान मकान संख्या : 7 उम्र : 42 लिंग: : महिला	134	XPW1019454	निर्वाचक का नाम : रटनी देवी पति का नाम: शंकर माझी मकान संख्या : 7 उम्र : 40 लिंग: : महिला	135	XPW0508523	निर्वाचक का नाम : जनमतुन नेशा पति का नाम: मुन्ना आलम मकान संख्या : 7 उम्र : 37 लिंग: : महिला
136	XPW0048397	निर्वाचक का नाम : रामावती देवी पति का नाम: लालबाबू माँझी मकान संख्या : 7 उम्र : 36 लिंग: : महिला	137	XPW0508655	निर्वाचक का नाम : अनिता देवी पति का नाम: छवीलाल पासवान मकान संख्या : 7 उम्र : 36 लिंग: : महिला	138	XPW0508705	निर्वाचक का नाम : प्रभाकर झा पिता का नाम: नारायण झा मकान संख्या : 7 उम्र : 34 लिंग: : पुरुष
139	XPW2865855	निर्वाचक का नाम : रजनी कुमारी पति का नाम: प्रभाकर झा मकान संख्या : 07 उम्र : 27 लिंग: : महिला	140	XPW2758506	निर्वाचक का नाम : मुन्ना कुमार पिता का नाम: अकलू माँझी मकान संख्या : 7 उम्र : 24 लिंग: : पुरुष	141	BR/12/014/123055	निर्वाचक का नाम : तेतरी देवी पति का नाम: शिव राज माँझी मकान संख्या : 8 उम्र : 65 लिंग: : महिला
142	XPW1890870	निर्वाचक का नाम : लगन माँझी पिता का नाम: मिश्री मली मकान संख्या : 8 उम्र : 49 लिंग: : पुरुष	143	BR/12/014/123063	निर्वाचक का नाम : विनोद माँझी पिता का नाम: शिव राज माँझी मकान संख्या : 8 उम्र : 48 लिंग: : पुरुष	144	XPW0508663	निर्वाचक का नाम : साजदा खातून पति का नाम: जमरुल मिया मकान संख्या : 8 उम्र : 43 लिंग: : महिला
145	XPW2786226	निर्वाचक का नाम : राजा राम गुप्ता पिता का नाम: नंद किशोर साह मकान संख्या : 8 उम्र : 42 लिंग: : पुरुष	146	GFW5110994	निर्वाचक का नाम : विमला देवी पति का नाम: राजाराम गुप्ता मकान संख्या : 8 उम्र : 39 लिंग: : महिला	147	XPW2395978	निर्वाचक का नाम : नागेंद्र माली पिता का नाम: किशन माली मकान संख्या : 08 उम्र : 36 लिंग: : पुरुष
148	XPW0508713	निर्वाचक का नाम : सिमा देवी पति का नाम: संजय राउत मकान संख्या : 8 उम्र : 35 लिंग: : महिला	149	XPW2396083	निर्वाचक का नाम : लालसा देवी पति का नाम: उपेंद्र माली मकान संख्या : 08 उम्र : 26 लिंग: : महिला	150	XPW2395903	निर्वाचक का नाम : उपेंद्र माली पिता का नाम: लवान माली मकान संख्या : 08 उम्र : 25 लिंग: : पुरुष

विधानसभा निर्वाचन क्षेत्र की संख्या एवं नाम : 21-ढाका  
अनुभाग संख्या एवं नाम : 1-तेलहरा खुर्द

151	BR/12/014/123190	निर्वाचक का नाम : कुलदीप राय पिता का नाम: जनकदीन राय मकान संख्या : 9 उम्र : 73 लिंग: : पुरुष	फोटो उपलब्ध	152	BR/12/014/123155	निर्वाचक का नाम : रामना खातून पति का नाम: विगु राय मकान संख्या : 9 उम्र : 52 लिंग: : महिला	फोटो उपलब्ध	153	BR/12/014/123311	निर्वाचक का नाम : विगु राय पिता का नाम: कुलदीप राय मकान संख्या : 9 उम्र : 51 लिंग: : पुरुष	फोटो उपलब्ध
154	BR/12/014/123355	निर्वाचक का नाम : जाकिर राय पिता का नाम: कुलदीप राय मकान संख्या : 9 उम्र : 50 लिंग: : पुरुष	फोटो उपलब्ध	155	GFW5111240	निर्वाचक का नाम : रागनी देवी पति का नाम: नथुनी मांझी मकान संख्या : 9 उम्र : 48 लिंग: : महिला	फोटो उपलब्ध	156	BR/12/014/123153	निर्वाचक का नाम : सविता खातून पति का नाम: जाकिर राय मकान संख्या : 9 उम्र : 48 लिंग: : महिला	फोटो उपलब्ध
157	BR/12/014/123062	निर्वाचक का नाम : बदरी मांझी पिता का नाम: सरयुग मांझी मकान संख्या : 9 उम्र : 45 लिंग: : पुरुष	फोटो उपलब्ध	158	BR/12/014/123464	निर्वाचक का नाम : नथुनी मांझी पिता का नाम: प्रभु मांझी मकान संख्या : 9 उम्र : 43 लिंग: : पुरुष	फोटो उपलब्ध	159	XPW0048454	निर्वाचक का नाम : बसीर आलम पिता का नाम: कुलदीप राय मकान संख्या : 9 उम्र : 42 लिंग: : पुरुष	फोटो उपलब्ध
160	XPW0048488	निर्वाचक का नाम : कुसुम खातून पति का नाम: बसीर आलम मकान संख्या : 9 उम्र : 40 लिंग: : महिला	फोटो उपलब्ध	161	XPW0256859	निर्वाचक का नाम : राजकुमार गुप्ता पिता का नाम: शिवचंद्र साह मकान संख्या : 9 उम्र : 40 लिंग: : पुरुष	फोटो उपलब्ध	162	XPW0048165	निर्वाचक का नाम : जीरा देवी पति का नाम: साहेब मांझी मकान संख्या : 9 उम्र : 37 लिंग: : महिला	फोटो उपलब्ध
163	XPW0048835	निर्वाचक का नाम : शोभा गुप्ता पति का नाम: रामकुमार गुप्ता मकान संख्या : 9 उम्र : 36 लिंग: : महिला	फोटो उपलब्ध	164	XPW1273010	निर्वाचक का नाम : नरेन्द्र गुप्ता पिता का नाम: शिवचंद्र साह मकान संख्या : 9 उम्र : 35 लिंग: : पुरुष	फोटो उपलब्ध	165	GFW1046440	निर्वाचक का नाम : जगतारन देवी पति का नाम: अवध नरेश साह मकान संख्या : 10 उम्र : 81 लिंग: : महिला	फोटो उपलब्ध
166	GFW3883311	निर्वाचक का नाम : बृज मोहन साह पिता का नाम: अवध नरेश साह मकान संख्या : 10 उम्र : 50 लिंग: : पुरुष	फोटो उपलब्ध	167	GFW5111992	निर्वाचक का नाम : गीता गुप्ता देवी पति का नाम: बृज मोहन साह मकान संख्या : 10 उम्र : 45 लिंग: : महिला	फोटो उपलब्ध	168	GFW1039882	निर्वाचक का नाम : अशोक कुमार पिता का नाम: अवध नरेश साह मकान संख्या : 10 उम्र : 43 लिंग: : पुरुष	फोटो उपलब्ध
169	XPW2748309	निर्वाचक का नाम : रामदयाल मांझी पिता का नाम: मनराज मांझी मकान संख्या : 11 उम्र : 75 लिंग: : पुरुष	फोटो उपलब्ध	170	BR/12/014/123050	निर्वाचक का नाम : मैना देवी पति का नाम: राम दयाल मांझी मकान संख्या : 11 उम्र : 52 लिंग: : महिला	फोटो उपलब्ध	171	XPW0049064	निर्वाचक का नाम : अनीता देवी पति का नाम: श्रीराम साह मकान संख्या : 11 उम्र : 42 लिंग: : महिला	फोटो उपलब्ध
172	XPW1890847	निर्वाचक का नाम : रमिया देवी पति का नाम: विश्वनाथ मांझी मकान संख्या : 11 उम्र : 41 लिंग: : महिला	फोटो उपलब्ध	173	XPW2305043	निर्वाचक का नाम : पूनम देवी पति का नाम: मंटू कुमार मकान संख्या : 11 उम्र : 27 लिंग: : महिला	फोटो उपलब्ध	174	XPW2748317	निर्वाचक का नाम : विशवस मांझी पिता का नाम: रामदयाल मांझी मकान संख्या : 11 उम्र : 26 लिंग: : पुरुष	फोटो उपलब्ध
175	BR/12/014/123373	निर्वाचक का नाम : कपिल साह पिता का नाम: राम बहादुर साह मकान संख्या : 12 उम्र : 79 लिंग: : पुरुष	फोटो उपलब्ध	176	BR/12/014/123374	निर्वाचक का नाम : जानकी देवी पति का नाम: कपिल साह मकान संख्या : 12 उम्र : 78 लिंग: : महिला	फोटो उपलब्ध	177	XPW1019132	निर्वाचक का नाम : रीता देवी पति का नाम: सुखलाल मांझी मकान संख्या : 12 उम्र : 50 लिंग: : महिला	फोटो उपलब्ध
178	XPW1019629	निर्वाचक का नाम : लालमुनी देवी पति का नाम: प्रेम मांझी मकान संख्या : 12 उम्र : 32 लिंग: : महिला	फोटो उपलब्ध	179	XPW2758548	निर्वाचक का नाम : प्रेम मांझी पिता का नाम: सुखल मांझी मकान संख्या : 12 उम्र : 29 लिंग: : पुरुष	फोटो उपलब्ध	180	XPW2624781	निर्वाचक का नाम : रवि कुमार अन्य: प्रवीन कुमार मकान संख्या : 12 उम्र : 27 लिंग: : पुरुष	फोटो उपलब्ध

181	BR/12/014/123265	निर्वाचक का नाम : कैलाश साह पिता का नाम: लक्ष्मी साह मकान संख्या : 13 उम्र : 67 लिंग: : पुरुष	182	GFW1040815	निर्वाचक का नाम : संजय कुमार साह पिता का नाम: कैलाश साह मकान संख्या : 13 उम्र : 44 लिंग: : पुरुष	183	GFW5111984	निर्वाचक का नाम : रिना देवी पिता का नाम: संजय कुमार गुप्ता मकान संख्या : 13 उम्र : 42 लिंग: : महिला
184	XPW1623982	निर्वाचक का नाम : उर्मिला पति का नाम: अजय कुमार मकान संख्या : 13 उम्र : 38 लिंग: : महिला	185	XPW0508143	निर्वाचक का नाम : रंजय पासवान पिता का नाम: खोवारी पासवान मकान संख्या : 13 उम्र : 37 लिंग: : पुरुष	186	XPW1756923	निर्वाचक का नाम : राजेश साह पिता का नाम: नथुनि साह मकान संख्या : 13 उम्र : 30 लिंग: : पुरुष
187	XPW1757061	निर्वाचक का नाम : सीमा देवी पति का नाम: शंकर कुमार मकान संख्या : 13 उम्र : 30 लिंग: : महिला	188	XPW1890912	निर्वाचक का नाम : नितेश कुमार गुप्ता पिता का नाम: छोटेला साह मकान संख्या : 13 उम्र : 30 लिंग: : पुरुष	189	XPW1890904	निर्वाचक का नाम : विक्रम कुमार गुप्ता पिता का नाम: संजय साह मकान संख्या : 13 उम्र : 28 लिंग: : पुरुष
190	BR/12/014/123272	निर्वाचक का नाम : राज मंगल साह पिता का नाम: ठाकुर साह मकान संख्या : 14 उम्र : 59 लिंग: : पुरुष	191	BR/12/014/123111	निर्वाचक का नाम : नथुनी साह पिता का नाम: ठाकुर साह मकान संख्या : 14 उम्र : 55 लिंग: : पुरुष	192	BR/12/014/123443	निर्वाचक का नाम : राजदेव साह पिता का नाम: ठाकुर साह मकान संख्या : 14 उम्र : 50 लिंग: : पुरुष
193	GFW5110937	निर्वाचक का नाम : सुनीता देवी पति का नाम: राज मंगल साह मकान संख्या : 14 उम्र : 42 लिंग: : महिला	194	GFW5728357	निर्वाचक का नाम : बच्चा माझी पिता का नाम: लवलीन माझी मकान संख्या : 14 उम्र : 37 लिंग: : पुरुष	195	XPW1891100	निर्वाचक का नाम : मधु कुमारी पिता का नाम: अनिल कुमार मकान संख्या : 14 उम्र : 29 लिंग: : महिला
196	XPW2395879	निर्वाचक का नाम : गुड्डू कुमार पिता का नाम: राजमंगल साह मकान संख्या : 14 उम्र : 23 लिंग: : पुरुष	197	BR/12/014/123305	निर्वाचक का नाम : सत्तार मियां पिता का नाम: ज्ञान मियां मकान संख्या : 15 उम्र : 69 लिंग: : पुरुष	198	XPW2389815	निर्वाचक का नाम : शरदा खातुन पिता का नाम: गफार मीया मकान संख्या : 15 उम्र : 67 लिंग: : महिला
199	BR/12/014/123166	निर्वाचक का नाम : सरातुन नेसा पति का नाम: गफार मियां मकान संख्या : 15 उम्र : 55 लिंग: : महिला	200	BR/12/014/123295	निर्वाचक का नाम : गफार मियां पिता का नाम: ज्ञान मियां मकान संख्या : 15 उम्र : 55 लिंग: : पुरुष	201	XPW1891035	निर्वाचक का नाम : भुटन मियां पिता का नाम: भोला मियां मकान संख्या : 15 उम्र : 54 लिंग: : पुरुष
202	BR/12/014/123271	निर्वाचक का नाम : जब्बार मियां पिता का नाम: ज्ञान मियां मकान संख्या : 15 उम्र : 53 लिंग: : पुरुष	203	XPW0508788	निर्वाचक का नाम : सकुन्तला देवी पति का नाम: रामदेयाल साह मकान संख्या : 15 उम्र : 53 लिंग: : महिला	204	XPW1890813	निर्वाचक का नाम : मैरू नेशा पति का नाम: जमालुद्दीन मकान संख्या : 15 उम्र : 51 लिंग: : महिला
205	BR/12/014/123163	निर्वाचक का नाम : सती खातुन पति का नाम: जब्बार मियां मकान संख्या : 15 उम्र : 49 लिंग: : महिला	206	BR/12/014/123093	निर्वाचक का नाम : अंसार मियां पिता का नाम: ज्ञान मियां मकान संख्या : 15 उम्र : 49 लिंग: : पुरुष	207	BR/12/014/123162	निर्वाचक का नाम : मोकिया खातुन पति का नाम: अंसारी मियां मकान संख्या : 15 उम्र : 46 लिंग: : महिला
208	XPW0256271	निर्वाचक का नाम : वसरुद्दीन पिता का नाम: गफार मियां मकान संख्या : 15 उम्र : 43 लिंग: : पुरुष	209	XPW0256248	निर्वाचक का नाम : नाजरा खातुन पति का नाम: वसरुद्दीन मकान संख्या : 15 उम्र : 41 लिंग: : महिला	210	XPW0256255	निर्वाचक का नाम : जमील अख्तर पिता का नाम: गफार मकान संख्या : 15 उम्र : 38 लिंग: : पुरुष

211	XPW0048298	निर्वाचक का नाम : इनतेयाज पिता का नाम: सतार मिया मकान संख्या : 15 उम्र : 37 लिंग: : पुरुष	फोटो उपलब्ध	212	XPW1019280	निर्वाचक का नाम : इन्तयाज आलम पिता का नाम: सतार मिया मकान संख्या : 15 उम्र : 37 लिंग: : पुरुष	फोटो उपलब्ध	213	XPW1019371	निर्वाचक का नाम : अनीसा खातुन पिता का नाम: जमील अख्तर मकान संख्या : 15 उम्र : 34 लिंग: : महिला	फोटो उपलब्ध
214	XPW1019298	निर्वाचक का नाम : गुलशन आरा पति का नाम: इन्तयाज आलम मकान संख्या : 15 उम्र : 32 लिंग: : महिला	फोटो उपलब्ध	215	XPW1890821	निर्वाचक का नाम : इमाम अली देवान पिता का नाम: जमातुद्दीन मकान संख्या : 15 उम्र : 28 लिंग: : पुरुष	फोटो उपलब्ध	216	XPW2722775	निर्वाचक का नाम : मुमताज़ आलम पिता का नाम: सतार मीया मकान संख्या : 15 उम्र : 21 लिंग: : पुरुष	फोटो उपलब्ध
217	XPW0048579	निर्वाचक का नाम : जावेद आलम पिता का नाम: मो०मंसूर आलम मकान संख्या : 16 उम्र : 38 लिंग: : पुरुष	फोटो उपलब्ध	218	XPW1018878	निर्वाचक का नाम : हसीना खातुन पति का नाम: मोहम्मद अहमद अली मकान संख्या : 16 उम्र : 38 लिंग: : महिला	फोटो उपलब्ध	219	XPW0256289	निर्वाचक का नाम : आसमा खातुन पति का नाम: जावेद आलम मकान संख्या : 16 उम्र : 37 लिंग: : महिला	फोटो उपलब्ध
220	XPW0048637	निर्वाचक का नाम : अख्तर अली पिता का नाम: नेक महम्मद मिया मकान संख्या : 16 उम्र : 37 लिंग: : पुरुष	फोटो उपलब्ध	221	XPW1891142	निर्वाचक का नाम : गुलशन खातुन पति का नाम: इन्तयाज आलम मकान संख्या : 16 उम्र : 34 लिंग: : महिला	फोटो उपलब्ध	222	BR/12/014/123023	निर्वाचक का नाम : सिगैसर मांझी पिता का नाम: सीता राम मांझी मकान संख्या : 17 उम्र : 70 लिंग: : पुरुष	फोटो उपलब्ध
223	XPW1019140	निर्वाचक का नाम : लाल बाबु माझी पिता का नाम: रामचन्द्र माझी मकान संख्या : 17 उम्र : 50 लिंग: : पुरुष	फोटो उपलब्ध	224	XPW1019157	निर्वाचक का नाम : विनु देवी पति का नाम: लालबाबू माझी मकान संख्या : 17 उम्र : 48 लिंग: : महिला	फोटो उपलब्ध	225	GF5111745	निर्वाचक का नाम : राम किशोर माझी पिता का नाम: सिगैसर माझी मकान संख्या : 17 उम्र : 37 लिंग: : पुरुष	फोटो उपलब्ध
226	GF5111711	निर्वाचक का नाम : मेधिया देवी पति का नाम: राम किशोर माझी मकान संख्या : 17 उम्र : 35 लिंग: : महिला	फोटो उपलब्ध	227	XPW1756964	निर्वाचक का नाम : विकेश साह पिता का नाम: नधुना साह मकान संख्या : 17 उम्र : 30 लिंग: : पुरुष	फोटो उपलब्ध	228	GF5111729	निर्वाचक का नाम : इन्दु देवी पति का नाम: करू माझी मकान संख्या : 18 उम्र : 45 लिंग: : महिला	फोटो उपलब्ध
229	BR/12/014/123456	निर्वाचक का नाम : दिनेश साह पिता का नाम: राम भजन साह मकान संख्या : 18 उम्र : 44 लिंग: : पुरुष	फोटो उपलब्ध	230	GF5111430	निर्वाचक का नाम : योगेंद्र मांझी पिता का नाम: मंगनी मांझी मकान संख्या : 18 उम्र : 43 लिंग: : पुरुष	फोटो उपलब्ध	231	BR/12/014/123407	निर्वाचक का नाम : राधा देवी पति का नाम: दिनेश साह मकान संख्या : 18 उम्र : 43 लिंग: : महिला	फोटो उपलब्ध
232	XPW1757079	निर्वाचक का नाम : तेतरी देवी पति का नाम: योगेन्द्र माझी मकान संख्या : 18 उम्र : 30 लिंग: : महिला	फोटो उपलब्ध	233	BR/12/014/123058	निर्वाचक का नाम : नंद लाल मांझी पिता का नाम: योधन मांझी मकान संख्या : 19 उम्र : 64 लिंग: : पुरुष	फोटो उपलब्ध	234	XPW0256867	निर्वाचक का नाम : सलमा खातुन पति का नाम: इसा मकान संख्या : 19 उम्र : 54 लिंग: : महिला	फोटो उपलब्ध
235	XPW2758555	निर्वाचक का नाम : रंजू देवी पति का नाम: मनोज मांझी मकान संख्या : 19 उम्र : 50 लिंग: : महिला	फोटो उपलब्ध	236	GF5111703	निर्वाचक का नाम : गंगिया देवी पति का नाम: विनदा मांझी मकान संख्या : 19 उम्र : 43 लिंग: : महिला	फोटो उपलब्ध	237	XPW1019702	निर्वाचक का नाम : मनोज माझी पिता का नाम: नन्दलाल माझी मकान संख्या : 19 उम्र : 38 लिंग: : पुरुष	फोटो उपलब्ध
238	XPW1019462	निर्वाचक का नाम : हिरालाल माझी पिता का नाम: नन्दलाल माझी मकान संख्या : 19 उम्र : 32 लिंग: : पुरुष	फोटो उपलब्ध	239	XPW1019678	निर्वाचक का नाम : लालमुनी देवी पति का नाम: हिरालाल माझी मकान संख्या : 19 उम्र : 32 लिंग: : महिला	फोटो उपलब्ध	240	XPW2158780	निर्वाचक का नाम : आशिया देवी पति का नाम: सुनिल मांझी मकान संख्या : 19 उम्र : 30 लिंग: : महिला	फोटो उपलब्ध

241	XPW1517127	निर्वाचक का नाम : सुनील कुमार पिता का नाम: नंदलाल मांडवी मकान संख्या : 19 उम्र : 29 लिंग: : पुरुष	फोटो उपलब्ध	242	XPW1756907	निर्वाचक का नाम : रामू माझी पिता का नाम:: विश्वनाथ माझी मकान संख्या : 19 उम्र : 28 लिंग: : पुरुष	फोटो उपलब्ध	243	BR/12/014/123394	निर्वाचक का नाम : सलीयान खातून पति का नाम: खैराती दीवान मकान संख्या : 20 उम्र : 67 लिंग: : महिला	फोटो उपलब्ध
244	XPW1890797	निर्वाचक का नाम : जनार्दन नेशा पति का नाम: इमाम अली देवान मकान संख्या : 20 उम्र : 39 लिंग: : महिला	फोटो उपलब्ध	245	XPW0508275	निर्वाचक का नाम : हरीकिशोर सिंह पिता का नाम:: जयमंगल सिंह मकान संख्या : 20 उम्र : 35 लिंग: : पुरुष	फोटो उपलब्ध	246	XPW1202043	निर्वाचक का नाम : सुधा देवी पति का नाम: हरिकिशोर सिंह मकान संख्या : 20 उम्र : 30 लिंग: : महिला	फोटो उपलब्ध
247	XPW1757210	निर्वाचक का नाम : राजन पासवान पिता का नाम:: अर्बलाल पासवान मकान संख्या : 20 उम्र : 28 लिंग: : पुरुष	फोटो उपलब्ध	248	XPW2305019	निर्वाचक का नाम : विसुनदेव पासवान पिता का नाम:: आचचीलाल पासवान मकान संख्या : 20 उम्र : 24 लिंग: : पुरुष	फोटो उपलब्ध	249	BR/12/014/123346	निर्वाचक का नाम : मराछी देवी पति का नाम: जयकिसुन पासवान मकान संख्या : 21 उम्र : 63 लिंग: : महिला	फोटो उपलब्ध
250	GFW5111810	निर्वाचक का नाम : मान्ती देवी पति का नाम: किशुन मांडवी मकान संख्या : 21 उम्र : 49 लिंग: : महिला	फोटो उपलब्ध	251	XPW1756972	निर्वाचक का नाम : चिंता देवी पति का नाम: सुरेश्वर पासवान मकान संख्या : 21 उम्र : 48 लिंग: : महिला	फोटो उपलब्ध	252	BR/12/014/123065	निर्वाचक का नाम : रामकलिया देवी पति का नाम: विशुन मांडवी मकान संख्या : 21 उम्र : 44 लिंग: : महिला	फोटो उपलब्ध
253	XPW1018886	निर्वाचक का नाम : जशमुदीन मियाँ पिता का नाम:: भिखारी मियाँ मकान संख्या : 21 उम्र : 41 लिंग: : पुरुष	फोटो उपलब्ध	254	XPW0048272	निर्वाचक का नाम : अमीना खातून पति का नाम: जशमुदीन मियाँ मकान संख्या : 21 उम्र : 39 लिंग: : महिला	फोटो उपलब्ध	255	XPW1891001	निर्वाचक का नाम : मुन्नी देवी पति का नाम: श्यामाजी पासवान मकान संख्या : 21 उम्र : 39 लिंग: : महिला	फोटो उपलब्ध
256	XPW0256305	निर्वाचक का नाम : श्यामलाल पासवान पिता का नाम:: जयकिसुन पासवान मकान संख्या : 21 उम्र : 38 लिंग: : पुरुष	फोटो उपलब्ध	257	GFW3883121	निर्वाचक का नाम : छोटे लाल पासवान पिता का नाम:: जय किशुन पासवान मकान संख्या : 21 उम्र : 37 लिंग: : पुरुष	फोटो उपलब्ध	258	XPW1890805	निर्वाचक का नाम : अनिसा खातून पति का नाम: केयामुद्दीन मकान संख्या : 21 उम्र : 37 लिंग: : महिला	फोटो उपलब्ध
259	XPW0048959	निर्वाचक का नाम : रम्भा देवी पति का नाम: छोटे लाल पासवान मकान संख्या : 21 उम्र : 35 लिंग: : महिला	फोटो उपलब्ध	260	XPW0508218	निर्वाचक का नाम : कविता देवी पति का नाम: छोटे लाल पासवान मकान संख्या : 21 उम्र : 34 लिंग: : महिला	फोटो उपलब्ध	261	XPW1756980	निर्वाचक का नाम : संजय पासवान पिता का नाम:: खोभारी पासवान मकान संख्या : 21 उम्र : 30 लिंग: : पुरुष	फोटो उपलब्ध
262	XPW1756865	निर्वाचक का नाम : मेनका देवी पति का नाम: श्यामलाल पासवान मकान संख्या : 21 उम्र : 29 लिंग: : महिला	फोटो उपलब्ध	263	XPW2758456	निर्वाचक का नाम : प्रदीप कुमार पिता का नाम:: किसुन माँझी मकान संख्या : 21 उम्र : 20 लिंग: : पुरुष	फोटो उपलब्ध	264	BR/12/014/123345	निर्वाचक का नाम : बबुनी देवी पति का नाम: फुदनी पासवान मकान संख्या : 22 उम्र : 77 लिंग: : महिला	फोटो उपलब्ध
265	BR/12/014/123014	निर्वाचक का नाम : पनवा देवी पति का नाम: लक्ष्मण मांडवी मकान संख्या : 22 उम्र : 70 लिंग: : महिला	फोटो उपलब्ध	266	BR/12/014/123047	निर्वाचक का नाम : फुलमती देवी पति का नाम: रघुनाथ मांडवी मकान संख्या : 22 उम्र : 62 लिंग: : महिला	फोटो उपलब्ध	267	GFW5111000	निर्वाचक का नाम : शिव मंगल पासवान पिता का नाम:: फुदनी पासवान मकान संख्या : 22 उम्र : 52 लिंग: : पुरुष	फोटो उपलब्ध
268	BR/12/014/012339	निर्वाचक का नाम : दरोगा पासवान पिता का नाम:: फुदनी पासवान मकान संख्या : 22 उम्र : 51 लिंग: : पुरुष	फोटो उपलब्ध	269	GFW2106128	निर्वाचक का नाम : सरस्वती देवी पति का नाम: शिव मंगल पासवान मकान संख्या : 22 उम्र : 49 लिंग: : महिला	फोटो उपलब्ध	270	XPW2934537	निर्वाचक का नाम : मीना देवी पति का नाम: दरोगा पासवान मकान संख्या : 22 उम्र : 49 लिंग: : महिला	फोटो उपलब्ध

271	XPW1019520	निर्वाचक का नाम : बबीता देवी पति का नाम: जितेन्द्र माझी मकान संख्या : 22 उम्र : 44 लिंग: : महिला	फोटो उपलब्ध	272	GFW1950336	निर्वाचक का नाम : बच्चा पासवान पिता का नाम:: फुदेना पासवान मकान संख्या : 22 उम्र : 43 लिंग: : पुरुष	फोटो उपलब्ध	273	GFW2106110	निर्वाचक का नाम : माधुरी देवी पति का नाम: बच्चा पासवान मकान संख्या : 22 उम्र : 43 लिंग: : महिला	फोटो उपलब्ध
274	GFW5111638	निर्वाचक का नाम : मेधिया देवी पति का नाम: पतिलाल माझी मकान संख्या : 22 उम्र : 39 लिंग: : महिला	फोटो उपलब्ध	275	XPW0048132	निर्वाचक का नाम : छोटे पासवान पिता का नाम:: शिवमंगल पासवान मकान संख्या : 22 उम्र : 39 लिंग: : पुरुष	फोटो उपलब्ध	276	GFW5111752	निर्वाचक का नाम : पाडे माझी पिता का नाम:: रघुनाथ माझी मकान संख्या : 22 उम्र : 39 लिंग: : पुरुष	फोटो उपलब्ध
277	XPW1409861	निर्वाचक का नाम : लालबाबू माझी पिता का नाम:: लक्ष्मण माझी मकान संख्या : 22 उम्र : 39 लिंग: : पुरुष	फोटो उपलब्ध	278	XPW0256313	निर्वाचक का नाम : पवन पासवान पिता का नाम:: दरोगा पासवान मकान संख्या : 22 उम्र : 37 लिंग: : पुरुष	फोटो उपलब्ध	279	XPW1019512	निर्वाचक का नाम : जितेन्द्र माझी पिता का नाम:: रामाशिया माझी मकान संख्या : 22 उम्र : 37 लिंग: : पुरुष	फोटो उपलब्ध
280	XPW1891019	निर्वाचक का नाम : कविता देवी पति का नाम: अजय मांझी मकान संख्या : 22 उम्र : 34 लिंग: : महिला	फोटो उपलब्ध	281	XPW1434554	निर्वाचक का नाम : रामबाबू माझी पिता का नाम:: लक्ष्मण माझी मकान संख्या : 22 उम्र : 30 लिंग: : पुरुष	फोटो उपलब्ध	282	XPW1756881	निर्वाचक का नाम : राजू कुमार पिता का नाम:: योगेश्वर पस्वन्न मकान संख्या : 22 उम्र : 30 लिंग: : पुरुष	फोटो उपलब्ध
283	XPW1756956	निर्वाचक का नाम : मुकेश पासवान पिता का नाम:: शिवमंगल पसन् मकान संख्या : 22 उम्र : 30 लिंग: : पुरुष	फोटो उपलब्ध	284	XPW1757152	निर्वाचक का नाम : बसंत कुमार कुशव्हा पिता का नाम:: सुचंद्र महतो मकान संख्या : 22 उम्र : 30 लिंग: : पुरुष	फोटो उपलब्ध	285	XPW1757228	निर्वाचक का नाम : राजा सूर्य पासवान पिता का नाम:: युगेश्वर पासवान मकान संख्या : 22 उम्र : 30 लिंग: : पुरुष	फोटो उपलब्ध
286	XPW1409838	निर्वाचक का नाम : मंती देवी पति का नाम: रामबाबू माझी मकान संख्या : 22 उम्र : 29 लिंग: : महिला	फोटो उपलब्ध	287	XPW1756915	निर्वाचक का नाम : मोहन पासवान पिता का नाम:: शिवमंगल पासवान मकान संख्या : 22 उम्र : 28 लिंग: : पुरुष	फोटो उपलब्ध	288	XPW1782143	निर्वाचक का नाम : राजन कुमार पिता का नाम:: योगेश पासवान मकान संख्या : 22 उम्र : 28 लिंग: : पुरुष	फोटो उपलब्ध
289	XPW2758332	निर्वाचक का नाम : मोहन कुमार पिता का नाम:: रघुनाथ मांझी मकान संख्या : 22 उम्र : 22 लिंग: : पुरुष	फोटो उपलब्ध	290	BR/12/014/123067	निर्वाचक का नाम : पतीलाल मांझी पिता का नाम:: रघुनाथ मांझी मकान संख्या : 23 उम्र : 43 लिंग: : पुरुष	फोटो उपलब्ध	291	XPW2758696	निर्वाचक का नाम : मुन्ना कुमार पिता का नाम:: पतीलाल मांझी मकान संख्या : 23 उम्र : 20 लिंग: : पुरुष	फोटो उपलब्ध
292	XPW2758464	निर्वाचक का नाम : राजनंदनी कुमारी पति का नाम: मुन्ना मांझी मकान संख्या : 23 उम्र : 19 लिंग: : महिला	फोटो उपलब्ध	293	GFW1046937	निर्वाचक का नाम : सुरेश मांझी पिता का नाम:: पुनीत मांझी मकान संख्या : 24 उम्र : 60 लिंग: : पुरुष	फोटो उपलब्ध	294	XPW2194512	निर्वाचक का नाम : सोनार देवी सुरेश मांझी पति का नाम: सुरेश मांझी मकान संख्या : 24 उम्र : 57 लिंग: : महिला	फोटो उपलब्ध
295	BR/12/014/123461	निर्वाचक का नाम : महेश मांझी पिता का नाम:: पुनीत मांझी मकान संख्या : 24 उम्र : 54 लिंग: : पुरुष	फोटो उपलब्ध	296	XPW1019116	निर्वाचक का नाम : चन्द्रलाल माझी पिता का नाम:: छठु माझी मकान संख्या : 24 उम्र : 52 लिंग: : पुरुष	फोटो उपलब्ध	297	BR/12/014/123221	निर्वाचक का नाम : सोवीता देवी पति का नाम: महेश मांझी मकान संख्या : 24 उम्र : 51 लिंग: : महिला	फोटो उपलब्ध
298	XPW1019124	निर्वाचक का नाम : मीना देवी पति का नाम: चन्द्रलाल माझी मकान संख्या : 24 उम्र : 50 लिंग: : महिला	फोटो उपलब्ध	299	XPW0049015	निर्वाचक का नाम : उरप्रमीला देवी पति का नाम: भाग नारायण पासवान मकान संख्या : 24 उम्र : 43 लिंग: : महिला	फोटो उपलब्ध	300	XPW0049023	निर्वाचक का नाम : कोशिला देवी पति का नाम: कुंदन पासवान मकान संख्या : 24 उम्र : 36 लिंग: : महिला	फोटो उपलब्ध

301	XPW1019082	निर्वाचक का नाम : प्रेमा देवी पति का नाम: गुड्डू माझी मकान संख्या : 24 उम्र : 32 लिंग: : महिला	फोटो उपलब्ध	302	XPW1019843	निर्वाचक का नाम : गुड्डू माझी पिता का नाम:: सुरेश माझी मकान संख्या : 24 उम्र : 32 लिंग: : पुरुष	फोटो उपलब्ध	303	XPW1517036	निर्वाचक का नाम : नागा पासवान पिता का नाम:: नन्हक पासवान मकान संख्या : 24 उम्र : 30 लिंग: : पुरुष	फोटो उपलब्ध
304	XPW1757236	निर्वाचक का नाम : वकील माझी पिता का नाम:: रामप्रसाद माझी मकान संख्या : 24 उम्र : 30 लिंग: : पुरुष	फोटो उपलब्ध	305	BR/12/014/123234	निर्वाचक का नाम : फकीरा मांझी पिता का नाम:: राम प्रीत मांझी मकान संख्या : 25 उम्र : 55 लिंग: : पुरुष	फोटो उपलब्ध	306	BR/12/014/123489	निर्वाचक का नाम : योगेश्वर पासवान पिता का नाम:: विद्या पासवान मकान संख्या : 25 उम्र : 55 लिंग: : पुरुष	फोटो उपलब्ध
307	XPW1591429	निर्वाचक का नाम : चिंता देवी पति का नाम: युगेश्वर पासवान मकान संख्या : 25 उम्र : 53 लिंग: : महिला	फोटो उपलब्ध	308	XPW2463511	निर्वाचक का नाम : पूजा गुप्ता पति का नाम: अशोक कुमार मकान संख्या : 25 उम्र : 40 लिंग: : महिला	फोटो उपलब्ध	309	XPW0256321	निर्वाचक का नाम : राजासूर्य पासवान पिता का नाम:: युगेश्वर पासवान मकान संख्या : 25 उम्र : 38 लिंग: : पुरुष	फोटो उपलब्ध
310	XPW0048884	निर्वाचक का नाम : प्रदीप पासवान पिता का नाम:: रामजीवन पासवान मकान संख्या : 25 उम्र : 38 लिंग: : पुरुष	फोटो उपलब्ध	311	XPW1272962	निर्वाचक का नाम : अमजित पासवान पिता का नाम:: रामजीवन पासवान मकान संख्या : 25 उम्र : 38 लिंग: : पुरुष	फोटो उपलब्ध	312	XPW0048926	निर्वाचक का नाम : मंजु देवी पति का नाम: राजासूर्य पासवान मकान संख्या : 25 उम्र : 36 लिंग: : महिला	फोटो उपलब्ध
313	XPW0256339	निर्वाचक का नाम : राजामोहन पासवान पिता का नाम:: युगेश्वर पासवान मकान संख्या : 25 उम्र : 36 लिंग: : पुरुष	फोटो उपलब्ध	314	XPW2719839	निर्वाचक का नाम : रामजी पासवान पिता का नाम:: सकल पासवान मकान संख्या : 25 उम्र : 36 लिंग: : पुरुष	फोटो उपलब्ध	315	XPW2722809	निर्वाचक का नाम : उषा देवी पति का नाम: रामाजी पासवान मकान संख्या : 25 उम्र : 36 लिंग: : महिला	फोटो उपलब्ध
316	XPW0508184	निर्वाचक का नाम : संजय पासवान पिता का नाम:: बासदेव पासवान मकान संख्या : 25 उम्र : 34 लिंग: : पुरुष	फोटो उपलब्ध	317	XPW1517044	निर्वाचक का नाम : नागेन्द्र पासवान पिता का नाम:: चुल्हाई पासवान मकान संख्या : 25 उम्र : 30 लिंग: : पुरुष	फोटो उपलब्ध	318	XPW1756998	निर्वाचक का नाम : चन्दन पासवान पिता का नाम:: देवनाथ पासवान मकान संख्या : 25 उम्र : 30 लिंग: : पुरुष	फोटो उपलब्ध
319	XPW1782119	निर्वाचक का नाम : हीरालाल पासवान पिता का नाम:: देवनाथ पासवान मकान संख्या : 25 उम्र : 30 लिंग: : पुरुष	फोटो उपलब्ध	320	XPW2158426	निर्वाचक का नाम : रेखा झा पति का नाम: राजेन्द्र झा मकान संख्या : 26 उम्र : 51 लिंग: : महिला	फोटो उपलब्ध	321	XPW1019934	निर्वाचक का नाम : हितलाल पासवान पिता का नाम:: राम प्रसाद यादव मकान संख्या : 26 उम्र : 48 लिंग: : पुरुष	फोटो उपलब्ध
322	GFW5728282	निर्वाचक का नाम : कुणाल पासवान पिता का नाम:: प्रसाद पासवान मकान संख्या : 26 उम्र : 45 लिंग: : पुरुष	फोटो उपलब्ध	323	BR/12/014/123315	निर्वाचक का नाम : राम देवी पति का नाम: प्रसाद पासवान मकान संख्या : 26 उम्र : 43 लिंग: : महिला	फोटो उपलब्ध	324	XPW0508317	निर्वाचक का नाम : गौतम कुमार झा पिता का नाम:: राजेन्द्र झा मकान संख्या : 26 उम्र : 34 लिंग: : पुरुष	फोटो उपलब्ध
325	XPW2158459	निर्वाचक का नाम : सोनम झा पति का नाम: गौतम कुमार झा मकान संख्या : 26 उम्र : 31 लिंग: : महिला	फोटो उपलब्ध	326	XPW2158533	निर्वाचक का नाम : निलू झा पिता का नाम:: विभिषण झा मकान संख्या : 26 उम्र : 30 लिंग: : महिला	फोटो उपलब्ध	327	XPW0508622	निर्वाचक का नाम : शामबाबु पासवान पिता का नाम:: रामबच्चन पासवान मकान संख्या : 27 उम्र : 33 लिंग: : पुरुष	फोटो उपलब्ध
328	XPW2533099	निर्वाचक का नाम : गीता देवी पति का नाम: श्याम बाबू पासवान मकान संख्या : 27 उम्र : 28 लिंग: : महिला	फोटो उपलब्ध	329	BR/12/014/123327	निर्वाचक का नाम : देवनाथ पासवान पिता का नाम:: राम स्वरूप पासवान मकान संख्या : 28 उम्र : 57 लिंग: : पुरुष	फोटो उपलब्ध	330	GFW1046069	निर्वाचक का नाम : वैधनाथ पासवान पिता का नाम:: राम स्वरूप पासवान मकान संख्या : 28 उम्र : 53 लिंग: : पुरुष	फोटो उपलब्ध

331	XPW1591445	निर्वाचक का नाम : कान्ति देवी पति का नाम: देव नाथ पासवान मकान संख्या : 28 उम्र : 52 लिंग: : महिला	फोटो उपलब्ध	332	BR/12/014/123454	निर्वाचक का नाम : जयनाथ पासवान पिता का नाम:: राम स्वरूप पासवान मकान संख्या : 28 उम्र : 50 लिंग: : पुरुष	फोटो उपलब्ध	333	GFW1045848	निर्वाचक का नाम : कुंती देवी पति का नाम: वैधनाथ पासवान मकान संख्या : 28 उम्र : 48 लिंग: : महिला	फोटो उपलब्ध
334	GFW5111331	निर्वाचक का नाम : बेचनी देवी पति का नाम: बतहु मांझी मकान संख्या : 28 उम्र : 43 लिंग: : महिला	फोटो उपलब्ध	335	XPW0256347	निर्वाचक का नाम : बैकी पासवान पिता का नाम:: देवनाथ पासवान मकान संख्या : 28 उम्र : 37 लिंग: : पुरुष	फोटो उपलब्ध	336	XPW0048967	निर्वाचक का नाम : रवीता देवी पति का नाम: जैकी पासवान मकान संख्या : 28 उम्र : 36 लिंग: : महिला	फोटो उपलब्ध
337	XPW0508507	निर्वाचक का नाम : संजीत पासवान पिता का नाम:: बैनाथ पासवान मकान संख्या : 28 उम्र : 34 लिंग: : पुरुष	फोटो उपलब्ध	338	XPW1019892	निर्वाचक का नाम : दीपक पासवान पिता का नाम:: बैधनाथ पासवान मकान संख्या : 28 उम्र : 33 लिंग: : पुरुष	फोटो उपलब्ध	339	XPW1756824	निर्वाचक का नाम : आरित देवी पति का नाम: जितेन्द्र पासवान मकान संख्या : 28 उम्र : 30 लिंग: : महिला	फोटो उपलब्ध
340	XPW1756840	निर्वाचक का नाम : शिला देवी पति का नाम: मोतीलाल पासवान मकान संख्या : 28 उम्र : 30 लिंग: : महिला	फोटो उपलब्ध	341	XPW1757038	निर्वाचक का नाम : रविता देवी पति का नाम: हीरालाल पासवान मकान संख्या : 28 उम्र : 30 लिंग: : महिला	फोटो उपलब्ध	342	XPW2305035	निर्वाचक का नाम : सुभावती कुमारी पिता का नाम:: गुचू पासवान मकान संख्या : 28 उम्र : 29 लिंग: : पुरुष	फोटो उपलब्ध
343	BR/12/014/123352	निर्वाचक का नाम : राम शरण पासवान पिता का नाम:: मगन पासवान मकान संख्या : 29 उम्र : 56 लिंग: : पुरुष	फोटो उपलब्ध	344	BR/12/014/123216	निर्वाचक का नाम : रामपती देवी पति का नाम: बीदा मांझी मकान संख्या : 29 उम्र : 56 लिंग: : महिला	फोटो उपलब्ध	345	BR/12/014/123331	निर्वाचक का नाम : मरछिया देवी पति का नाम: राम शरण पासवान मकान संख्या : 29 उम्र : 54 लिंग: : महिला	फोटो उपलब्ध
346	XPW1895549	निर्वाचक का नाम : रामवरन पासवान पिता का नाम:: मगन पासवान मकान संख्या : 29 उम्र : 51 लिंग: : पुरुष	फोटो उपलब्ध	347	XPW2652824	निर्वाचक का नाम : अर्जुन पासवान पिता का नाम:: रामवरन पासवान मकान संख्या : 29 उम्र : 34 लिंग: : पुरुष	फोटो उपलब्ध	348	XPW2652691	निर्वाचक का नाम : पूजा देवी पति का नाम: अर्जुन पासवान मकान संख्या : 29 उम्र : 30 लिंग: : महिला	फोटो उपलब्ध
349	XPW2687028	निर्वाचक का नाम : अनिशा देवी पति का नाम: अरविंद पासवान मकान संख्या : 29 उम्र : 24 लिंग: : महिला	फोटो उपलब्ध	350	XPW2687200	निर्वाचक का नाम : अरविंद पासवान पिता का नाम:: रामवरन पासवान मकान संख्या : 29 उम्र : 23 लिंग: : पुरुष	फोटो उपलब्ध	351	XPW2687150	निर्वाचक का नाम : नवीन कुमार पिता का नाम:: रामवरन पासवान मकान संख्या : 29 उम्र : 21 लिंग: : पुरुष	फोटो उपलब्ध
352	BR/12/014/123309	निर्वाचक का नाम : गनी मोहम्मद पिता का नाम:: आसिन दीवान मकान संख्या : 30 उम्र : 59 लिंग: : पुरुष	फोटो उपलब्ध	353	XPW0256354	निर्वाचक का नाम : मुस्तकीम पति का नाम: गनी मोहम्मद मकान संख्या : 30 उम्र : 57 लिंग: : महिला	फोटो उपलब्ध	354	BR/12/014/123230	निर्वाचक का नाम : मंगल मांझी पिता का नाम:: विलास मांझी मकान संख्या : 31 उम्र : 53 लिंग: : पुरुष	फोटो उपलब्ध
355	XPW2758712	निर्वाचक का नाम : चुनमून मांझी पिता का नाम:: मंगल मांझी मकान संख्या : 31 उम्र : 26 लिंग: : पुरुष	फोटो उपलब्ध	356	XPW2758688	निर्वाचक का नाम : सुगी कुमारी पति का नाम: चुनमून मांझी मकान संख्या : 31 उम्र : 23 लिंग: : महिला	फोटो उपलब्ध	357	XPW0048140	निर्वाचक का नाम : अजमूल मियाँ पिता का नाम:: दिलजान मियाँ मकान संख्या : 32 उम्र : 80 लिंग: : पुरुष	फोटो उपलब्ध
358	GFW2105740	निर्वाचक का नाम : सजमूल मियाँ पिता का नाम:: ब्रह्मन मियाँ मकान संख्या : 32 उम्र : 77 लिंग: : पुरुष	फोटो उपलब्ध	359	XPW0256362	निर्वाचक का नाम : कुदुस मियाँ पिता का नाम:: अजबुल मियाँ मकान संख्या : 32 उम्र : 55 लिंग: : पुरुष	फोटो उपलब्ध	360	BR/12/014/123184	निर्वाचक का नाम : गोबरी मांझी पिता का नाम:: गोखूल मांझी मकान संख्या : 32 उम्र : 50 लिंग: : पुरुष	फोटो उपलब्ध

361	XPW0048371	निर्वाचक का नाम : मोहम्मद अनीस आलम पिता का नाम: अजमूल मियाँ मकान संख्या : 32 उम्र : 45 लिंग: : पुरुष	फोटो उपलब्ध	362	XPW0048942	निर्वाचक का नाम : सहअफजा खातुन पति का नाम: कुदूश मियाँ मकान संख्या : 32 उम्र : 44 लिंग: : महिला	फोटो उपलब्ध	363	XPW0048934	निर्वाचक का नाम : सैरून खातुन पति का नाम: मोहम्मद अनीस आलम मकान संख्या : 32 उम्र : 42 लिंग: : महिला	फोटो उपलब्ध
364	GFW5112081	निर्वाचक का नाम : सोबीता देवी पति का नाम: गोबरी माझी मकान संख्या : 32 उम्र : 40 लिंग: : महिला	फोटो उपलब्ध	365	GFW5728407	निर्वाचक का नाम : प्रगाश माझी पिता का नाम: गोखुल माझी मकान संख्या : 32 उम्र : 39 लिंग: : पुरुष	फोटो उपलब्ध	366	GFW5112164	निर्वाचक का नाम : ललमुनीया देवी पति का नाम: प्रगाश माझी मकान संख्या : 32 उम्र : 37 लिंग: : महिला	फोटो उपलब्ध
367	XPW0256370	निर्वाचक का नाम : माजिद आलम पिता का नाम: सजमूल मियाँ मकान संख्या : 32 उम्र : 37 लिंग: : पुरुष	फोटो उपलब्ध	368	XPW0508564	निर्वाचक का नाम : शहनाज खातुन पति का नाम: मजीद आलम मकान संख्या : 32 उम्र : 37 लिंग: : महिला	फोटो उपलब्ध	369	XPW0256388	निर्वाचक का नाम : फैयाज आलम पिता का नाम: अजमूल मियाँ मकान संख्या : 32 उम्र : 36 लिंग: : पुरुष	फोटो उपलब्ध
370	XPW2532976	निर्वाचक का नाम : शंकर पासवान पिता का नाम: उतिम पासवान मकान संख्या : 33 उम्र : 80 लिंग: : पुरुष	फोटो उपलब्ध	371	XPW2533065	निर्वाचक का नाम : पची देवी पति का नाम: शंकर पासवान मकान संख्या : 33 उम्र : 79 लिंग: : महिला	फोटो उपलब्ध	372	XPW2545325	निर्वाचक का नाम : आमना ख़ातुन पति का नाम: इरशाद मियाँ मकान संख्या : 33 उम्र : 61 लिंग: : महिला	फोटो उपलब्ध
373	XPW1019256	निर्वाचक का नाम : मो इरशाद मिया पिता का नाम: मो सदीक मकान संख्या : 33 उम्र : 60 लिंग: : पुरुष	फोटो उपलब्ध	374	BR/12/014/123229	निर्वाचक का नाम : वैधनाथ पासवान पिता का नाम: ज्ञानचंद्र पासवान मकान संख्या : 33 उम्र : 55 लिंग: : पुरुष	फोटो उपलब्ध	375	GFW1040096	निर्वाचक का नाम : इमताज मियाँ पिता का नाम: शादिक मियाँ मकान संख्या : 33 उम्र : 43 लिंग: : पुरुष	फोटो उपलब्ध
376	XPW0048280	निर्वाचक का नाम : मो० कलाम पिता का नाम: मो० इरशाद आलम मकान संख्या : 33 उम्र : 42 लिंग: : पुरुष	फोटो उपलब्ध	377	GFW5728019	निर्वाचक का नाम : संजय पासवान पिता का नाम: वैधनाथ पासवान मकान संख्या : 33 उम्र : 38 लिंग: : पुरुष	फोटो उपलब्ध	378	XPW0048306	निर्वाचक का नाम : असमीन खातुन पति का नाम: इमतेयाज मिया मकान संख्या : 33 उम्र : 38 लिंग: : महिला	फोटो उपलब्ध
379	XPW1019264	निर्वाचक का नाम : मो सलाम पिता का नाम: मो इरशाद मकान संख्या : 33 उम्र : 32 लिंग: : पुरुष	फोटो उपलब्ध	380	XPW1019272	निर्वाचक का नाम : अफगाना बेगम पति का नाम: मो कलाम मकान संख्या : 33 उम्र : 32 लिंग: : महिला	फोटो उपलब्ध	381	XPW2158657	निर्वाचक का नाम : रुबी देवी पति का नाम: राजू पासवान मकान संख्या : 33 उम्र : 32 लिंग: : महिला	फोटो उपलब्ध
382	XPW2395911	निर्वाचक का नाम : अफ़गाना बेगम माता का नाम: अब्दुल कलाम मकान संख्या : 33 उम्र : 29 लिंग: : महिला	फोटो उपलब्ध	383	XPW2396109	निर्वाचक का नाम : अफ़सरी बेगम पति का नाम: म्द. सलाम मकान संख्या : 33 उम्र : 26 लिंग: : महिला	फोटो उपलब्ध	384	XPW2008142	निर्वाचक का नाम : हरिस्वर ठाकुर पिता का नाम: स्व फोवदर ठाकुर मकान संख्या : 34 उम्र : 45 लिंग: : पुरुष	फोटो उपलब्ध
385	BR/12/014/123197	निर्वाचक का नाम : शिवदुलारी देवी पति का नाम: हरेश ठाकुर मकान संख्या : 34 उम्र : 43 लिंग: : महिला	फोटो उपलब्ध	386	XPW2008209	निर्वाचक का नाम : मिन्दू कुमार ठाकुर माता का नाम: रामकुमारी देवी मकान संख्या : 34 उम्र : 28 लिंग: : पुरुष	फोटो उपलब्ध	387	XPW2008159	निर्वाचक का नाम : मुन्नी ठाकुर पिता का नाम: हरिश्चर ठाकुर मकान संख्या : 34 उम्र : 27 लिंग: : पुरुष	फोटो उपलब्ध
388	XPW2395986	निर्वाचक का नाम : राजेश कुमार पिता का नाम: हरेश ठाकुर मकान संख्या : 34 उम्र : 24 लिंग: : पुरुष	फोटो उपलब्ध	389	XPW2532943	निर्वाचक का नाम : छोटी कुमारी पति का नाम: मुन्ना ठाकुर मकान संख्या : 34 उम्र : 23 लिंग: : महिला	फोटो उपलब्ध	390	XPW2620045	निर्वाचक का नाम : मुन्नी कुमारी पति का नाम: मिंदू कुमार मकान संख्या : 34 उम्र : 23 लिंग: : महिला	फोटो उपलब्ध

391	GFW1047505	निर्वाचक का नाम : फूल महम्मद पिता का नाम: इस्लाम देवान मकान संख्या : 35 उम्र : 54 लिंग: : पुरुष	फोटो उपलब्ध	392	BR/12/014/123082	निर्वाचक का नाम : मनो देवी पति का नाम: पृथ्वीनाथ झा मकान संख्या : 35 उम्र : 52 लिंग: : महिला	फोटो उपलब्ध	393	XPW0048421	निर्वाचक का नाम : सहीता खातुन पति का नाम: इस्लाम दीवान मकान संख्या : 35 उम्र : 49 लिंग: : महिला	फोटो उपलब्ध
394	XPW0256396	निर्वाचक का नाम : इसाफिर मियां पिता का नाम: इस्लाम देवान मकान संख्या : 35 उम्र : 49 लिंग: : पुरुष	फोटो उपलब्ध	395	XPW1019835	निर्वाचक का नाम : मोक्रीमा खातून पति का नाम: फूल महम्मद मकान संख्या : 35 उम्र : 49 लिंग: : महिला	फोटो उपलब्ध	396	GFW5111182	निर्वाचक का नाम : छोटी झा पति का नाम: उज्जवल कुमार झा मकान संख्या : 35 उम्र : 37 लिंग: : महिला	फोटो उपलब्ध
397	XPW0048892	निर्वाचक का नाम : चितरंजन कुमार झा पिता का नाम: कमला कान्त झा मकान संख्या : 35 उम्र : 37 लिंग: : पुरुष	फोटो उपलब्ध	398	XPW0048348	निर्वाचक का नाम : समीमा खातुन पति का नाम: इसराफिल मोहम्मद मकान संख्या : 35 उम्र : 37 लिंग: : महिला	फोटो उपलब्ध	399	XPW1359025	निर्वाचक का नाम : बिपिन कुमार पिता का नाम: कमलाकान्त झा मकान संख्या : 35 उम्र : 33 लिंग: : पुरुष	फोटो उपलब्ध
400	XPW0508531	निर्वाचक का नाम : संजू झा पति का नाम: चितरंजन कुमार झा मकान संख्या : 36 उम्र : 36 लिंग: : महिला	फोटो उपलब्ध	401	BR/12/014/123286	निर्वाचक का नाम : मेराजुल दीवान पिता का नाम: जुमराती दीवान मकान संख्या : 37 उम्र : 49 लिंग: : पुरुष	फोटो उपलब्ध	402	BR/12/014/123322	निर्वाचक का नाम : समसुल नेशा पति का नाम: मेराजुल दीवान मकान संख्या : 37 उम्र : 48 लिंग: : महिला	फोटो उपलब्ध
403	GFW5111679	निर्वाचक का नाम : कल्याण कुमार झा पिता का नाम: रुदल झा मकान संख्या : 37 उम्र : 43 लिंग: : पुरुष	फोटो उपलब्ध	404	GFW5112149	निर्वाचक का नाम : विमल देवी पति का नाम: कल्याण कुमार झा मकान संख्या : 37 उम्र : 39 लिंग: : महिला	फोटो उपलब्ध	405	XPW1409226	निर्वाचक का नाम : सतीश कुमार पिता का नाम: स्व० रुदल झा मकान संख्या : 37 उम्र : 36 लिंग: : पुरुष	फोटो उपलब्ध
406	XPW1409176	निर्वाचक का नाम : प्रियंका झा पति का नाम: सतीश कुमार मकान संख्या : 37 उम्र : 34 लिंग: : महिला	फोटो उपलब्ध	407	GFW1045210	निर्वाचक का नाम : अरविंद कुमार झा पिता का नाम: गौरीशंकर झा मकान संख्या : 38 उम्र : 42 लिंग: : पुरुष	फोटो उपलब्ध	408	BR/12/014/123057	निर्वाचक का नाम : ललन झा पिता का नाम: राजेश्वर झा मकान संख्या : 39 उम्र : 57 लिंग: : पुरुष	फोटो उपलब्ध
409	BR/12/014/123056	निर्वाचक का नाम : रेणु देवी पति का नाम: ललन झा मकान संख्या : 39 उम्र : 55 लिंग: : महिला	फोटो उपलब्ध	410	GFW5111612	निर्वाचक का नाम : धनजन कुमार झा पिता का नाम: ललन झा मकान संख्या : 39 उम्र : 55 लिंग: : महिला	फोटो उपलब्ध	411	XPW0256404	निर्वाचक का नाम : सुनीता देवी पति का नाम: अभिनन्दन कुमार मकान संख्या : 39 उम्र : 47 लिंग: : महिला	फोटो उपलब्ध
412	GFW1090661	निर्वाचक का नाम : अभिनंदन कुमार पिता का नाम: किशोरी साह मकान संख्या : 39 उम्र : 42 लिंग: : पुरुष	फोटो उपलब्ध	413	XPW0256412	निर्वाचक का नाम : चितरंजन कुमार पिता का नाम: किशोरी साह मकान संख्या : 39 उम्र : 38 लिंग: : पुरुष	फोटो उपलब्ध	414	XPW0256420	निर्वाचक का नाम : ममता कुमारी पति का नाम: चितरंजन कुमार मकान संख्या : 39 उम्र : 36 लिंग: : महिला	फोटो उपलब्ध
415	XPW0508721	निर्वाचक का नाम : पुरुसोतम झा पिता का नाम: गौरीशंकर झा मकान संख्या : 39 उम्र : 35 लिंग: : पुरुष	फोटो उपलब्ध	416	BR/12/014/123321	निर्वाचक का नाम : बचिया खातून पति का नाम: शकूर मियां मकान संख्या : 40 उम्र : 54 लिंग: : महिला	फोटो उपलब्ध	417	BR/12/014/123372	निर्वाचक का नाम : सकूर मियां पिता का नाम: हदीश मियां मकान संख्या : 40 उम्र : 52 लिंग: : पुरुष	फोटो उपलब्ध
418	BR/12/014/123319	निर्वाचक का नाम : रोकसाना खातुन पति का नाम: खलील मियां मकान संख्या : 40 उम्र : 50 लिंग: : महिला	फोटो उपलब्ध	419	GFW1047232	निर्वाचक का नाम : रसूल मियां पिता का नाम: सादिक मियां मकान संख्या : 40 उम्र : 49 लिंग: : पुरुष	फोटो उपलब्ध	420	GFW1047448	निर्वाचक का नाम : नुरजहां खातून पति का नाम: रसूल मियां मकान संख्या : 40 उम्र : 48 लिंग: : महिला	फोटो उपलब्ध

421	BR/12/014/123418	निर्वाचक का नाम : सयरून खातुन पति का नाम: भुटन मियां मकान संख्या : 41 उम्र : 67 लिंग: : महिला	फोटो उपलब्ध	422	XPW1018894	निर्वाचक का नाम : भूटन मियाँ माता का नाम: सैरून खातुन मकान संख्या : 41 उम्र : 62 लिंग: : पुरुष	फोटो उपलब्ध	423	XPW1019694	निर्वाचक का नाम : मेहरून नेशा पति का नाम: मो खुरसैद मिया मकान संख्या : 41 उम्र : 50 लिंग: : महिला	फोटो उपलब्ध
424	XPW0256438	निर्वाचक का नाम : अहमद अली पिता का नाम:: भूटन मियां मकान संख्या : 41 उम्र : 44 लिंग: : पुरुष	फोटो उपलब्ध	425	GFW1040062	निर्वाचक का नाम : खुरशेद मियां पिता का नाम:: भूटन मियां मकान संख्या : 41 उम्र : 44 लिंग: : पुरुष	फोटो उपलब्ध	426	XPW2442184	निर्वाचक का नाम : तोफ्रीक आलम पिता का नाम:: सुसिर्द मीया मकान संख्या : 41 उम्र : 24 लिंग: : पुरुष	फोटो उपलब्ध
427	XPW0256883	निर्वाचक का नाम : राम चंद्र झा पिता का नाम:: नागेश्वर झा मकान संख्या : 42 उम्र : 74 लिंग: : पुरुष	फोटो उपलब्ध	428	XPW1018910	निर्वाचक का नाम : रवींद्र झा पिता का नाम:: राम चंद्र झा मकान संख्या : 42 उम्र : 52 लिंग: : पुरुष	फोटो उपलब्ध	429	GFW5112115	निर्वाचक का नाम : संजीव कुमार झा पिता का नाम:: राम चंद्र झा मकान संख्या : 42 उम्र : 43 लिंग: : पुरुष	फोटो उपलब्ध
430	BR/12/014/123042	निर्वाचक का नाम : सुखसागर देवी पति का नाम: बृज किशोर झा मकान संख्या : 43 उम्र : 61 लिंग: : महिला	फोटो उपलब्ध	431	XPW0048116	निर्वाचक का नाम : बृज किशोर झा पिता का नाम:: नागेश्वर झा मकान संख्या : 43 उम्र : 61 लिंग: : पुरुष	फोटो उपलब्ध	432	GFW5111083	निर्वाचक का नाम : पुनीत पासवान पिता का नाम:: नारायण पासवान मकान संख्या : 43 उम्र : 52 लिंग: : पुरुष	फोटो उपलब्ध
433	GFW5111661	निर्वाचक का नाम : सुनर देवी पति का नाम: पुनीत पासवान मकान संख्या : 43 उम्र : 51 लिंग: : महिला	फोटो उपलब्ध	434	BR/12/014/123005	निर्वाचक का नाम : मुकेश झा पिता का नाम:: बृज किशोर झा मकान संख्या : 43 उम्र : 43 लिंग: : पुरुष	फोटो उपलब्ध	435	XPW0256446	निर्वाचक का नाम : विनीता देवी पति का नाम: मुकेश कुमार झा मकान संख्या : 43 उम्र : 41 लिंग: : महिला	फोटो उपलब्ध
436	BR/12/014/123034	निर्वाचक का नाम : गौरी शंकर झा पिता का नाम:: निकुन्त झा मकान संख्या : 44 उम्र : 63 लिंग: : पुरुष	फोटो उपलब्ध	437	GFW5111737	निर्वाचक का नाम : मनोज झा पिता का नाम:: गौरी शंकर झा मकान संख्या : 44 उम्र : 43 लिंग: : पुरुष	फोटो उपलब्ध	438	XPW0508747	निर्वाचक का नाम : राधिका देवी पति का नाम: संजय पासवान मकान संख्या : 44 उम्र : 40 लिंग: : महिला	फोटो उपलब्ध
439	XPW0508549	निर्वाचक का नाम : राजू पासवान पिता का नाम:: बैधनाथ पासवान मकान संख्या : 44 उम्र : 38 लिंग: : पुरुष	फोटो उपलब्ध	440	GFW5111778	निर्वाचक का नाम : पुनीत देवी पति का नाम: मनोज कुमार झा मकान संख्या : 44 उम्र : 37 लिंग: : महिला	फोटो उपलब्ध	441	XPW2645430	निर्वाचक का नाम : रागनी देवी पति का नाम: पुरुषोत्तम झा मकान संख्या : 44 उम्र : 36 लिंग: : महिला	फोटो उपलब्ध
442	XPW2652584	निर्वाचक का नाम : मेघी देवी पति का नाम: किशुन मली मकान संख्या : 45 उम्र : 48 लिंग: : महिला	फोटो उपलब्ध	443	XPW0049007	निर्वाचक का नाम : गीता देवी पति का नाम: कुँअर पासवान मकान संख्या : 45 उम्र : 39 लिंग: : महिला	फोटो उपलब्ध	444	GFW5111190	निर्वाचक का नाम : कुंवर पासवान पिता का नाम:: राम दयाल पासवान मकान संख्या : 45 उम्र : 37 लिंग: : पुरुष	फोटो उपलब्ध
445	XPW1019587	निर्वाचक का नाम : प्रियका देवी पति का नाम: चन्द्रभुषण झा मकान संख्या : 45 उम्र : 37 लिंग: : महिला	फोटो उपलब्ध	446	XPW1019249	निर्वाचक का नाम : शहनाज खातुन पति का नाम: माजिद मकान संख्या : 45 उम्र : 32 लिंग: : महिला	फोटो उपलब्ध	447	XPW2652766	निर्वाचक का नाम : नितेश कुमार पिता का नाम:: कुंवर पासवान मकान संख्या : 45 उम्र : 19 लिंग: : पुरुष	फोटो उपलब्ध
448	XPW1018944	निर्वाचक का नाम : जय माला देवी पति का नाम: रामबाबू झा मकान संख्या : 46 उम्र : 59 लिंग: : महिला	फोटो उपलब्ध	449	XPW1018936	निर्वाचक का नाम : रामबाबू झा पिता का नाम:: जंग बहादुर झा मकान संख्या : 46 उम्र : 52 लिंग: : पुरुष	फोटो उपलब्ध	450	XPW0048447	निर्वाचक का नाम : रेखा देवी पति का नाम: परशुराम पासवान मकान संख्या : 46 उम्र : 38 लिंग: : महिला	फोटो उपलब्ध

451	XPW0256453	निर्वाचक का नाम : प्रसूराम पासवान पिता का नाम: जयलाल पासवान मकान संख्या : 46 उम्र : 37 लिंग: : पुरुष	फोटो उपलब्ध	452	XPW2652733	निर्वाचक का नाम : अविनाश कुमार पिता का नाम: परशुराम पासवान मकान संख्या : 46 उम्र : 22 लिंग: : पुरुष	फोटो उपलब्ध	453	BR/12/014/123298	निर्वाचक का नाम : जगदेव पासवान पिता का नाम: अयोध्या पासवान मकान संख्या : 47 उम्र : 62 लिंग: : पुरुष	फोटो उपलब्ध
454	BR/12/014/123173	निर्वाचक का नाम : लाल बाबू झा पिता का नाम: सुवंश झा मकान संख्या : 47 उम्र : 56 लिंग: : पुरुष	फोटो उपलब्ध	455	BR/12/014/123150	निर्वाचक का नाम : माया देवी पति का नाम: लालबाबू झा मकान संख्या : 47 उम्र : 51 लिंग: : महिला	फोटो उपलब्ध	456	BR/12/014/123291	निर्वाचक का नाम : राजकुमारी देवी पति का नाम: जगदेव पासवान मकान संख्या : 47 उम्र : 50 लिंग: : महिला	फोटो उपलब्ध
457	XPW0508580	निर्वाचक का नाम : इन्दल पासवान पिता का नाम: जगदेव पासवान मकान संख्या : 47 उम्र : 40 लिंग: : पुरुष	फोटो उपलब्ध	458	XPW0508606	निर्वाचक का नाम : उषा देवी पति का नाम: इन्दल पासवान मकान संख्या : 47 उम्र : 38 लिंग: : महिला	फोटो उपलब्ध	459	XPW0048827	निर्वाचक का नाम : अवनीश पासवान पिता का नाम: जगदेव पासवान मकान संख्या : 47 उम्र : 37 लिंग: : पुरुष	फोटो उपलब्ध
460	XPW0049072	निर्वाचक का नाम : रम्यभा देवी पति का नाम: अवनिश पासवान मकान संख्या : 47 उम्र : 37 लिंग: : महिला	फोटो उपलब्ध	461	XPW1019926	निर्वाचक का नाम : सत्येन्द्र झा पिता का नाम: लालबाबू झा मकान संख्या : 47 उम्र : 32 लिंग: : पुरुष	फोटो उपलब्ध	462	XPW2442200	निर्वाचक का नाम : अभिनेश कुमार पिता का नाम: लालबाबू झा मकान संख्या : 47 उम्र : 26 लिंग: : पुरुष	फोटो उपलब्ध
463	XPW2442192	निर्वाचक का नाम : खुशबू कुमारी पति का नाम: सत्येन्द्र झा मकान संख्या : 47 उम्र : 22 लिंग: : महिला	फोटो उपलब्ध	464	GFW1044320	निर्वाचक का नाम : राजेंद्र झा पिता का नाम: रामशिव झा मकान संख्या : 48 उम्र : 63 लिंग: : पुरुष	फोटो उपलब्ध	465	BR/12/014/123449	निर्वाचक का नाम : मीना देवी पति का नाम: सकल पासवान मकान संख्या : 48 उम्र : 63 लिंग: : महिला	फोटो उपलब्ध
466	BR/12/014/123485	निर्वाचक का नाम : गजिंद्र झा पिता का नाम: रामशिव झा मकान संख्या : 48 उम्र : 54 लिंग: : पुरुष	फोटो उपलब्ध	467	BR/12/014/123186	निर्वाचक का नाम : विंदू देवी पति का नाम: दिगंबर झा मकान संख्या : 48 उम्र : 52 लिंग: : महिला	फोटो उपलब्ध	468	GFW5728233	निर्वाचक का नाम : अंजू देवी पति का नाम: गजिंद्र झा मकान संख्या : 48 उम्र : 47 लिंग: : महिला	फोटो उपलब्ध
469	XPW0048249	निर्वाचक का नाम : रंजू देवी पति का नाम: रामाकान्त पासवान मकान संख्या : 48 उम्र : 37 लिंग: : महिला	फोटो उपलब्ध	470	XPW0048991	निर्वाचक का नाम : रुबी देवी पति का नाम: बाबूलाल पासवान मकान संख्या : 48 उम्र : 36 लिंग: : महिला	फोटो उपलब्ध	471	GFW2106383	निर्वाचक का नाम : रामाकान्त पासवान पिता का नाम: सकल पासवान मकान संख्या : 48 उम्र : 35 लिंग: : पुरुष	फोटो उपलब्ध
472	XPW1757244	निर्वाचक का नाम : रीना देवी पति का नाम: रंजय पासवान मकान संख्या : 48 उम्र : 30 लिंग: : महिला	फोटो उपलब्ध	473	XPW2008191	निर्वाचक का नाम : कन्हारि कुमार झा पिता का नाम: कृष्णचंद्र झा मकान संख्या : 48 उम्र : 28 लिंग: : पुरुष	फोटो उपलब्ध	474	XPW2304996	निर्वाचक का नाम : शोभा देवी पति का नाम: संजय पासवान मकान संख्या : 48 उम्र : 23 लिंग: : महिला	फोटो उपलब्ध
475	XPW0256479	निर्वाचक का नाम : देवीन्द्र झा पिता का नाम: सुबोध झा मकान संख्या : 49 उम्र : 62 लिंग: : पुरुष	फोटो उपलब्ध	476	GFW1047323	निर्वाचक का नाम : किशोरी पासवान पिता का नाम: सुखल पासवान मकान संख्या : 49 उम्र : 62 लिंग: : पुरुष	फोटो उपलब्ध	477	BR/12/014/123081	निर्वाचक का नाम : प्रमीला देवी पति का नाम: देवेंद्र झा मकान संख्या : 49 उम्र : 58 लिंग: : महिला	फोटो उपलब्ध
478	XPW2900876	निर्वाचक का नाम : मीना देवी पति का नाम: किशोरी पासवान मकान संख्या : 49 उम्र : 49 लिंग: : महिला	फोटो उपलब्ध	479	BR/12/014/123013	निर्वाचक का नाम : पंकज कुमार झा पिता का नाम: सुबोध झा मकान संख्या : 49 उम्र : 47 लिंग: : पुरुष	फोटो उपलब्ध	480	XPW0256487	निर्वाचक का नाम : राजू पासवान पिता का नाम: किशोरी पासवान मकान संख्या : 49 उम्र : 39 लिंग: : पुरुष	फोटो उपलब्ध

481	XPW0256495	निर्वाचक का नाम : सुभागा देवी पति का नाम: राजू पासवान मकान संख्या : 49 उम्र : 37 लिंग: : महिला	फोटो उपलब्ध	482	XPW2677359	निर्वाचक का नाम : प्रियांका देवी पति का नाम: धनंजय पासवान मकान संख्या : 49 उम्र : 28 लिंग: : महिला	फोटो उपलब्ध	483	GFW5111414	निर्वाचक का नाम : पूनम झा पति का नाम: वीरेंद्र झा मकान संख्या : 50 उम्र : 58 लिंग: : महिला	फोटो उपलब्ध
484	BR/12/014/123228	निर्वाचक का नाम : वीरेंद्र झा पिता का नाम:: राम परिछन झा मकान संख्या : 50 उम्र : 55 लिंग: : पुरुष	फोटो उपलब्ध	485	BR/12/014/123482	निर्वाचक का नाम : जयेन्द्र झा पिता का नाम:: राम परिछन झा मकान संख्या : 50 उम्र : 45 लिंग: : पुरुष	फोटो उपलब्ध	486	GFW5111406	निर्वाचक का नाम : रागनी देवी पति का नाम: जयेन्द्र झा मकान संख्या : 50 उम्र : 43 लिंग: : महिला	फोटो उपलब्ध
487	XPW2008258	निर्वाचक का नाम : रौशन कुमार झा पिता का नाम:: जयेन्द्र झा मकान संख्या : 50 उम्र : 36 लिंग: : पुरुष	फोटो उपलब्ध	488	XPW0508283	निर्वाचक का नाम : प्रदीप कुमार झा पिता का नाम:: विरेन्द्र झा मकान संख्या : 50 उम्र : 34 लिंग: : पुरुष	फोटो उपलब्ध	489	XPW1019108	निर्वाचक का नाम : आशीष कुमार झा पिता का नाम:: विरेन्द्र झा मकान संख्या : 50 उम्र : 31 लिंग: : पुरुष	फोटो उपलब्ध
490	XPW2396000	निर्वाचक का नाम : किशन कुमार पिता का नाम:: सयेन्द्र झा मकान संख्या : 50 उम्र : 24 लिंग: : पुरुष	फोटो उपलब्ध	491	BR/12/014/123182	निर्वाचक का नाम : शिव पूजन पासवान पिता का नाम:: महेंद्र पासवान मकान संख्या : 51 उम्र : 62 लिंग: : पुरुष	फोटो उपलब्ध	492	BR/12/014/123293	निर्वाचक का नाम : गार्डी देवी पति का नाम: शिव पूजन पासवान मकान संख्या : 51 उम्र : 59 लिंग: : महिला	फोटो उपलब्ध
493	BR/12/014/123183	निर्वाचक का नाम : नन्हक पासवान पिता का नाम:: महेंद्र पासवान मकान संख्या : 51 उम्र : 55 लिंग: : पुरुष	फोटो उपलब्ध	494	BR/12/014/123492	निर्वाचक का नाम : शांति देवी पति का नाम: नन्हक पासवान मकान संख्या : 51 उम्र : 53 लिंग: : महिला	फोटो उपलब्ध	495	BR/12/014/123244	निर्वाचक का नाम : महेश राउत पिता का नाम:: शंकर राउत मकान संख्या : 51 उम्र : 52 लिंग: : पुरुष	फोटो उपलब्ध
496	BR/12/014/123208	निर्वाचक का नाम : सुदामा देवी पति का नाम: महेश राउत मकान संख्या : 51 उम्र : 47 लिंग: : महिला	फोटो उपलब्ध	497	XPW1756857	निर्वाचक का नाम : गायत्री देवी पति का नाम: शिवपूजन पासवान मकान संख्या : 51 उम्र : 45 लिंग: : महिला	फोटो उपलब्ध	498	GFW5111893	निर्वाचक का नाम : राम प्रवेश राउत पिता का नाम:: शंकर राउत मकान संख्या : 51 उम्र : 39 लिंग: : पुरुष	फोटो उपलब्ध
499	GFW3883071	निर्वाचक का नाम : पनीलाल पासवान पिता का नाम:: कान्ती पासवान मकान संख्या : 51 उम्र : 39 लिंग: : पुरुष	फोटो उपलब्ध	500	XPW0048876	निर्वाचक का नाम : मनीलाल पासवान पिता का नाम:: कान्ती पासवान मकान संख्या : 51 उम्र : 39 लिंग: : पुरुष	फोटो उपलब्ध	501	XPW1201938	निर्वाचक का नाम : देवराज साह पिता का नाम:: स्विच्छंद्र साह मकान संख्या : 51 उम्र : 38 लिंग: : पुरुष	फोटो उपलब्ध
502	GFW5111364	निर्वाचक का नाम : चिन्दू देवी पति का नाम: पनीलाल पासवान मकान संख्या : 51 उम्र : 37 लिंग: : महिला	फोटो उपलब्ध	503	XPW1272970	निर्वाचक का नाम : मिन्दू देवी पति का नाम: मनीलाल पासवान मकान संख्या : 51 उम्र : 36 लिंग: : महिला	फोटो उपलब्ध	504	XPW0048215	निर्वाचक का नाम : गायत्री देवी पति का नाम: मनीलाल पासवान मकान संख्या : 51 उम्र : 36 लिंग: : महिला	फोटो उपलब्ध
505	XPW1019827	निर्वाचक का नाम : राज किशोर कुमार पिता का नाम:: महेश राउत मकान संख्या : 51 उम्र : 32 लिंग: : पुरुष	फोटो उपलब्ध	506	XPW1756832	निर्वाचक का नाम : सीता देवी पिता का नाम:: विपिन कुमार मकान संख्या : 51 उम्र : 31 लिंग: : पुरुष	फोटो उपलब्ध	507	XPW1516616	निर्वाचक का नाम : मुकुल कुमार पिता का नाम:: विरेन्द्र झा मकान संख्या : 51 उम्र : 29 लिंग: : पुरुष	फोटो उपलब्ध
508	XPW2157311	निर्वाचक का नाम : हेमा कुमारी पति का नाम: राज किशोर कुमार मकान संख्या : 51 उम्र : 29 लिंग: : महिला	फोटो उपलब्ध	509	XPW2157097	निर्वाचक का नाम : श्याम किशोर कुमार पिता का नाम:: महेश राउत मकान संख्या : 51 उम्र : 28 लिंग: : पुरुष	फोटो उपलब्ध	510	XPW2157295	निर्वाचक का नाम : आरती कुमारी पति का नाम: श्याम किशोर कुमार मकान संख्या : 51 उम्र : 26 लिंग: : महिला	फोटो उपलब्ध

511	XPW2157550	निर्वाचक का नाम : चंदन कुमार पिता का नाम: महेश राजत मकान संख्या : 51 उम्र : 26 लिंग: : पुरुष	फोटो उपलब्ध	512	XPW2303261	निर्वाचक का नाम : पंकज कुमार पिता का नाम: संतोष साह मकान संख्या : 51 उम्र : 26 लिंग: : पुरुष	फोटो उपलब्ध	513	XPW2301471	निर्वाचक का नाम : लालसा देवी पिता का नाम: छणीलाल कुमार मकान संख्या : 51 उम्र : 26 लिंग: : महिला	फोटो उपलब्ध
514	BR/12/014/123429	निर्वाचक का नाम : किशोरी पासवान पिता का नाम: धनधारी पासवान मकान संख्या : 52 उम्र : 65 लिंग: : पुरुष	फोटो उपलब्ध	515	XPW1517150	निर्वाचक का नाम : उमाशंकर साह पिता का नाम: जयलाल साह मकान संख्या : 52 उम्र : 58 लिंग: : पुरुष	फोटो उपलब्ध	516	XPW2768554	निर्वाचक का नाम : रिया देवी पिता का नाम: भैरो साह मकान संख्या : 52 उम्र : 48 लिंग: : महिला	फोटो उपलब्ध
517	GFW1044627	निर्वाचक का नाम : शिव बचन साह पिता का नाम: सखीचन्द साह मकान संख्या : 52 उम्र : 45 लिंग: : पुरुष	फोटो उपलब्ध	518	BR/12/014/123116	निर्वाचक का नाम : मीना देवी पिता का नाम: शिव वचन साह मकान संख्या : 52 उम्र : 41 लिंग: : महिला	फोटो उपलब्ध	519	GFW5111919	निर्वाचक का नाम : देव राज साह पिता का नाम: सखी चंद्र साह मकान संख्या : 52 उम्र : 39 लिंग: : पुरुष	फोटो उपलब्ध
520	XPW1018951	निर्वाचक का नाम : प्रिंस बैठा पिता का नाम: रामरेख बैठा मकान संख्या : 52 उम्र : 39 लिंग: : पुरुष	फोटो उपलब्ध	521	XPW2157865	निर्वाचक का नाम : रीता देवी पिता का नाम: कमल बैठा मकान संख्या : 52 उम्र : 39 लिंग: : महिला	फोटो उपलब्ध	522	XPW0048777	निर्वाचक का नाम : कमल बैठा पिता का नाम: बिरेन्द्र बैठा मकान संख्या : 52 उम्र : 38 लिंग: : पुरुष	फोटो उपलब्ध
523	XPW0049056	निर्वाचक का नाम : सुषमा देवी पिता का नाम: विलास बैठा मकान संख्या : 52 उम्र : 37 लिंग: : महिला	फोटो उपलब्ध	524	XPW0508739	निर्वाचक का नाम : प्रमोद साह पिता का नाम: भीरी साह मकान संख्या : 52 उम्र : 33 लिंग: : पुरुष	फोटो उपलब्ध	525	XPW1201946	निर्वाचक का नाम : उमेश साह माता का नाम: रीता रीता मकान संख्या : 52 उम्र : 31 लिंग: : पुरुष	फोटो उपलब्ध
526	XPW1409150	निर्वाचक का नाम : बबिता देवी पिता का नाम: देवराज साह मकान संख्या : 52 उम्र : 31 लिंग: : महिला	फोटो उपलब्ध	527	XPW1201987	निर्वाचक का नाम : मामता देवी पिता का नाम: प्रमोद स: मकान संख्या : 52 उम्र : 30 लिंग: : महिला	फोटो उपलब्ध	528	XPW1202076	निर्वाचक का नाम : दिनेश साह पिता का नाम: शिववचन साह मकान संख्या : 52 उम्र : 30 लिंग: : पुरुष	फोटो उपलब्ध
529	XPW2157626	निर्वाचक का नाम : बिपिन कुमार पिता का नाम: रामरेख बैठा मकान संख्या : 52 उम्र : 27 लिंग: : पुरुष	फोटो उपलब्ध	530	XPW2532166	निर्वाचक का नाम : संजू देवी पिता का नाम: उमेश साह मकान संख्या : 52 उम्र : 26 लिंग: : महिला	फोटो उपलब्ध	531	XPW2532125	निर्वाचक का नाम : पूनम कुमारी पिता का नाम: दिनेश कुमार मकान संख्या : 52 उम्र : 24 लिंग: : महिला	फोटो उपलब्ध
532	XPW2532281	निर्वाचक का नाम : राम बालक कुमार पिता का नाम: भैरव साह मकान संख्या : 52 उम्र : 23 लिंग: : पुरुष	फोटो उपलब्ध	533	XPW2532042	निर्वाचक का नाम : बिट्टू कुमार पिता का नाम: सुखाड़ी बैठा मकान संख्या : 52 उम्र : 23 लिंग: : पुरुष	फोटो उपलब्ध	534	GFW2106961	निर्वाचक का नाम : रामाशंकर बैठा पिता का नाम: अमीरी बैठा मकान संख्या : 53 उम्र : 63 लिंग: : पुरुष	फोटो उपलब्ध
535	GFW2106938	निर्वाचक का नाम : गायत्री देवी पिता का नाम: रामाशंकर बैठा मकान संख्या : 53 उम्र : 57 लिंग: : महिला	फोटो उपलब्ध	536	GFW5111976	निर्वाचक का नाम : सुरेन्द्र बैठा पिता का नाम: अमीरी बैठा मकान संख्या : 53 उम्र : 55 लिंग: : पुरुष	फोटो उपलब्ध	537	GFW2106946	निर्वाचक का नाम : सीता देवी पिता का नाम: सुरेन्द्र बैठा मकान संख्या : 53 उम्र : 51 लिंग: : महिला	फोटो उपलब्ध
538	XPW1019801	निर्वाचक का नाम : काजल देवी पिता का नाम: मनोज बैठा मकान संख्या : 53 उम्र : 40 लिंग: : महिला	फोटो उपलब्ध	539	GFW5112040	निर्वाचक का नाम : विकास कुमार पिता का नाम: रामाशंकर बैठा मकान संख्या : 53 उम्र : 38 लिंग: : पुरुष	फोटो उपलब्ध	540	XPW1358357	निर्वाचक का नाम : बिक्रम बैठा पिता का नाम: रामाशंकर बैठा मकान संख्या : 53 उम्र : 34 लिंग: : पुरुष	फोटो उपलब्ध

541	XPW2008134	निर्वाचक का नाम : मनोहर बैठा पिता का नाम: सुरेन्द्र बैठा मकान संख्या : 53 उम्र : 30 लिंग: : पुरुष	फोटो उपलब्ध	542	XPW2008092	निर्वाचक का नाम : मंजू कुमारी पति का नाम: मनोहर बैठा मकान संख्या : 53 उम्र : 28 लिंग: : महिला	फोटो उपलब्ध	543	XPW2008118	निर्वाचक का नाम : सुचिता कुमारी पति का नाम: विक्रम बैठा मकान संख्या : 53 उम्र : 28 लिंग: : महिला	फोटो उपलब्ध
544	GFW2106953	निर्वाचक का नाम : रमरेख बैठा पिता का नाम:: अमीश बैठा मकान संख्या : 54 उम्र : 67 लिंग: : पुरुष	फोटो उपलब्ध	545	GFW2106912	निर्वाचक का नाम : दुलारी देवी पति का नाम: रमरेख बैठा मकान संख्या : 54 उम्र : 62 लिंग: : महिला	फोटो उपलब्ध	546	XPW2442127	निर्वाचक का नाम : चाह्ती देवी पति का नाम: सिकंदर बैठा मकान संख्या : 54 उम्र : 60 लिंग: : महिला	फोटो उपलब्ध
547	GFW2106417	निर्वाचक का नाम : वीरेन्द्र बैठा पिता का नाम:: अमीरी बैठा मकान संख्या : 54 उम्र : 57 लिंग: : पुरुष	फोटो उपलब्ध	548	GFW2106425	निर्वाचक का नाम : सुनीना देवी पति का नाम: वीरेन्द्र बैठा मकान संख्या : 54 उम्र : 55 लिंग: : महिला	फोटो उपलब्ध	549	GFW5111950	निर्वाचक का नाम : उम प्रकाश बैठा पिता का नाम:: रामरेख बैठा मकान संख्या : 54 उम्र : 37 लिंग: : पुरुष	फोटो उपलब्ध
550	XPW0508267	निर्वाचक का नाम : अभिमन्यू पासवान पिता का नाम:: रामजन्म पासवान मकान संख्या : 54 उम्र : 37 लिंग: : पुरुष	फोटो उपलब्ध	551	XPW0508259	निर्वाचक का नाम : प्रतिमा देवी पति का नाम: अभिमन्यू पासवान मकान संख्या : 54 उम्र : 35 लिंग: : महिला	फोटो उपलब्ध	552	XPW1019090	निर्वाचक का नाम : सुभाष बैठा पिता का नाम:: बिरेंद्र बैठा मकान संख्या : 54 उम्र : 34 लिंग: : पुरुष	फोटो उपलब्ध
553	XPW2008126	निर्वाचक का नाम : रिकू देवी पति का नाम: प्रिंस बैठा मकान संख्या : 54 उम्र : 33 लिंग: : महिला	फोटो उपलब्ध	554	XPW2008100	निर्वाचक का नाम : रानी देवी पति का नाम: ओमप्रकाश बैठा मकान संख्या : 54 उम्र : 28 लिंग: : महिला	फोटो उपलब्ध	555	XPW2442143	निर्वाचक का नाम : प्रदीप बैठा पिता का नाम:: सिकंदर बैठा मकान संख्या : 54 उम्र : 25 लिंग: : पुरुष	फोटो उपलब्ध
556	XPW2442085	निर्वाचक का नाम : जगू कुमार पिता का नाम:: तेजनारायण बोथा मकान संख्या : 54 उम्र : 25 लिंग: : पुरुष	फोटो उपलब्ध	557	XPW2442150	निर्वाचक का नाम : अंसु कुमारी पति का नाम: जगू कुमार मकान संख्या : 54 उम्र : 24 लिंग: : महिला	फोटो उपलब्ध	558	XPW2442168	निर्वाचक का नाम : अंतिमा कुमारी पति का नाम: सुभाष बैठा मकान संख्या : 54 उम्र : 24 लिंग: : महिला	फोटो उपलब्ध
559	XPW2442093	निर्वाचक का नाम : मीना कुमारी पति का नाम: विपिन कुमार मकान संख्या : 54 उम्र : 24 लिंग: : महिला	फोटो उपलब्ध	560	BR/12/014/123152	निर्वाचक का नाम : फूलमती देवी पति का नाम: गंगन देव साह मकान संख्या : 55 उम्र : 67 लिंग: : महिला	फोटो उपलब्ध	561	BR/12/014/123457	निर्वाचक का नाम : रामचंद्र पासवान पिता का नाम:: डोडा पासवान मकान संख्या : 55 उम्र : 64 लिंग: : पुरुष	फोटो उपलब्ध
562	BR/12/014/123102	निर्वाचक का नाम : गणेश साह पिता का नाम:: गंगन देव साह मकान संख्या : 55 उम्र : 53 लिंग: : पुरुष	फोटो उपलब्ध	563	BR/12/014/123109	निर्वाचक का नाम : यशोदा देवी पति का नाम: गणेश साह मकान संख्या : 55 उम्र : 47 लिंग: : महिला	फोटो उपलब्ध	564	BR/12/014/123094	निर्वाचक का नाम : तेज नारायण साह पिता का नाम:: गंगन देव साह मकान संख्या : 55 उम्र : 47 लिंग: : पुरुष	फोटो उपलब्ध
565	BR/12/014/123110	निर्वाचक का नाम : सीता देवी पति का नाम: तेज नारायण साह मकान संख्या : 55 उम्र : 42 लिंग: : महिला	फोटो उपलब्ध	566	GFW5111927	निर्वाचक का नाम : जीतेन्द्र साह पिता का नाम:: गंगन देव साह मकान संख्या : 55 उम्र : 41 लिंग: : पुरुष	फोटो उपलब्ध	567	XPW0508358	निर्वाचक का नाम : राधा मोहन प्रसाद कुशवाहा पिता का नाम:: रामपुकार महतो मकान संख्या : 55 उम्र : 39 लिंग: : पुरुष	फोटो उपलब्ध
568	GFW5111901	निर्वाचक का नाम : सुदेश साह पिता का नाम:: गंगन देव साह मकान संख्या : 55 उम्र : 38 लिंग: : पुरुष	फोटो उपलब्ध	569	XPW1358449	निर्वाचक का नाम : रंजन कुमार पिता का नाम:: गणेश साह मकान संख्या : 55 उम्र : 31 लिंग: : पुरुष	फोटो उपलब्ध	570	XPW0508598	निर्वाचक का नाम : छन्नीलाल कुमार पिता का नाम:: कान्ति पासवान मकान संख्या : 55 उम्र : 30 लिंग: : पुरुष	फोटो उपलब्ध

571	XPW1019975	निर्वाचक का नाम : शिवाजी कुशवाहा पिता का नाम: मुकेश चन्द्र मकान संख्या : 55 उम्र : 30 लिंग: : महिला	फोटो उपलब्ध	572	XPW1202472	निर्वाचक का नाम : आलोक कुमार पिता का नाम: गनेश साह मकान संख्या : 55 उम्र : 30 लिंग: : पुरुष	फोटो उपलब्ध	573	XPW2157931	निर्वाचक का नाम : अर्जुन कुमार पिता का नाम: रामचन्द्र पासवान मकान संख्या : 55 उम्र : 28 लिंग: : पुरुष	फोटो उपलब्ध
574	XPW2395861	निर्वाचक का नाम : सिकंदर कुमार पिता का नाम: तेजा साई मकान संख्या : 55 उम्र : 25 लिंग: : पुरुष	फोटो उपलब्ध	575	XPW2531903	निर्वाचक का नाम : अमन कुमार पिता का नाम: गणेश साह मकान संख्या : 55 उम्र : 23 लिंग: : पुरुष	फोटो उपलब्ध	576	XPW0508770	निर्वाचक का नाम : रामदेयाल साह पिता का नाम: गगनदेव साह मकान संख्या : 56 उम्र : 55 लिंग: : पुरुष	फोटो उपलब्ध
577	BR/12/014/123087	निर्वाचक का नाम : राम अज्ञा राउत पिता का नाम: रघुनाथ राउत मकान संख्या : 57 उम्र : 73 लिंग: : पुरुष	फोटो उपलब्ध	578	BR/12/014/123117	निर्वाचक का नाम : विलास पंडित पिता का नाम: रूचा पंडित मकान संख्या : 57 उम्र : 71 लिंग: : पुरुष	फोटो उपलब्ध	579	XPW1591486	निर्वाचक का नाम : रामपति देवी पति का नाम: विलास पंडित मकान संख्या : 57 उम्र : 68 लिंग: : महिला	फोटो उपलब्ध
580	XPW2532224	निर्वाचक का नाम : सीमा देवी पति का नाम: बिगुलाल पंडित मकान संख्या : 57 उम्र : 53 लिंग: : महिला	फोटो उपलब्ध	581	BR/12/014/123122	निर्वाचक का नाम : राजू राउत पिता का नाम: राम अज्ञा राउत मकान संख्या : 57 उम्र : 49 लिंग: : पुरुष	फोटो उपलब्ध	582	BR/12/014/124423	निर्वाचक का नाम : तेतरी देवी पति का नाम: सुखारी पासवान मकान संख्या : 57 उम्र : 49 लिंग: : महिला	फोटो उपलब्ध
583	BR/12/014/123179	निर्वाचक का नाम : विगुलाल पंडित पिता का नाम: विलास पंडित मकान संख्या : 57 उम्र : 47 लिंग: : पुरुष	फोटो उपलब्ध	584	BR/12/014/123121	निर्वाचक का नाम : नंद लाल पंडित पिता का नाम: विलास पंडित मकान संख्या : 57 उम्र : 45 लिंग: : पुरुष	फोटो उपलब्ध	585	GFW5112172	निर्वाचक का नाम : संजय राउत पिता का नाम: राम अज्ञा राउत मकान संख्या : 57 उम्र : 45 लिंग: : पुरुष	फोटो उपलब्ध
586	BR/12/014/123149	निर्वाचक का नाम : सज्जन देवी पति का नाम: राजू राउत मकान संख्या : 57 उम्र : 45 लिंग: : महिला	फोटो उपलब्ध	587	GFW5728142	निर्वाचक का नाम : विजय पंडित पिता का नाम: विलास पंडित मकान संख्या : 57 उम्र : 43 लिंग: : पुरुष	फोटो उपलब्ध	588	BR/12/014/123202	निर्वाचक का नाम : गिरजा देवी पति का नाम: नंद लाल पंडित मकान संख्या : 57 उम्र : 43 लिंग: : महिला	फोटो उपलब्ध
589	GFW5112180	निर्वाचक का नाम : नवल राउत पिता का नाम: राम अज्ञा राउत मकान संख्या : 57 उम्र : 41 लिंग: : पुरुष	फोटो उपलब्ध	590	XPW1591494	निर्वाचक का नाम : सोभा देवी पति का नाम: विजय पंडित मकान संख्या : 57 उम्र : 39 लिंग: : महिला	फोटो उपलब्ध	591	XPW0256503	निर्वाचक का नाम : रंजीत पासवान पिता का नाम: सुखाड़ी पासवान मकान संख्या : 57 उम्र : 39 लिंग: : पुरुष	फोटो उपलब्ध
592	GFW5112198	निर्वाचक का नाम : ललीता देवी पति का नाम: नवल राउत मकान संख्या : 57 उम्र : 37 लिंग: : महिला	फोटो उपलब्ध	593	XPW0256511	निर्वाचक का नाम : रेनु देवी पति का नाम: रंजीत पासवान मकान संख्या : 57 उम्र : 37 लिंग: : महिला	फोटो उपलब्ध	594	XPW1358498	निर्वाचक का नाम : रंजीत पंडित पिता का नाम: बिगुलाल पंडित मकान संख्या : 57 उम्र : 35 लिंग: : पुरुष	फोटो उपलब्ध
595	XPW1358423	निर्वाचक का नाम : ममता देवी पति का नाम: रंजीत पंडित मकान संख्या : 57 उम्र : 33 लिंग: : महिला	फोटो उपलब्ध	596	XPW1358506	निर्वाचक का नाम : धर्मेन्द्र कुमार पिता का नाम: बिगुलाल पंडित मकान संख्या : 57 उम्र : 32 लिंग: : पुरुष	फोटो उपलब्ध	597	XPW2008225	निर्वाचक का नाम : अरविन्द कुमार पिता का नाम: नन्दलाल पंडित मकान संख्या : 57 उम्र : 31 लिंग: : पुरुष	फोटो उपलब्ध
598	XPW1890888	निर्वाचक का नाम : मनोज पंडित पिता का नाम: रामचन्द्र पंडित मकान संख्या : 57 उम्र : 28 लिंग: : पुरुष	फोटो उपलब्ध	599	XPW2532273	निर्वाचक का नाम : रीता देवी पति का नाम: मोहन पंडित मकान संख्या : 57 उम्र : 28 लिंग: : महिला	फोटो उपलब्ध	600	XPW2532265	निर्वाचक का नाम : जितेन्द्र कुमार पिता का नाम: बिगुलाल पंडित मकान संख्या : 57 उम्र : 27 लिंग: : पुरुष	फोटो उपलब्ध

601	XPW2532216	निर्वाचक का नाम : पूनम कुमारी पति का नाम: जितेन्द्र कुमार मकान संख्या : 57 उम्र : 25 लिंग: : महिला	फोटो उपलब्ध	602	XPW2532232	निर्वाचक का नाम : सिकेन्द्र कुमार पिता का नाम:: बिगुलाल पंडित मकान संख्या : 57 उम्र : 24 लिंग: : पुरुष	फोटो उपलब्ध	603	XPW2830941	निर्वाचक का नाम : गीता कुमारी पति का नाम: श्रवण कुमार मकान संख्या : 57 उम्र : 24 लिंग: : महिला	फोटो उपलब्ध
604	XPW2831162	निर्वाचक का नाम : श्रवण कुमार पिता का नाम:: राजू राउत मकान संख्या : 57 उम्र : 23 लिंग: : पुरुष	फोटो उपलब्ध	605	XPW0048868	निर्वाचक का नाम : बाबूलाल साह पिता का नाम:: पच्छुमन साह मकान संख्या : 58 उम्र : 48 लिंग: : पुरुष	फोटो उपलब्ध	606	XPW1273051	निर्वाचक का नाम : शिव मंगल राउत पिता का नाम:: चंद्रिका राउत मकान संख्या : 58 उम्र : 47 लिंग: : पुरुष	फोटो उपलब्ध
607	BR/12/014/123426	निर्वाचक का नाम : सुमित्रा देवी पति का नाम: बाबूलाल साह मकान संख्या : 58 उम्र : 47 लिंग: : महिला	फोटो उपलब्ध	608	BR/12/014/123220	निर्वाचक का नाम : रीना देवी पति का नाम: शिव मंगल राउत मकान संख्या : 58 उम्र : 45 लिंग: : महिला	फोटो उपलब्ध	609	XPW0048405	निर्वाचक का नाम : राकसाना खातुन पति का नाम: अशरफ देवान मकान संख्या : 58 उम्र : 39 लिंग: : महिला	फोटो उपलब्ध
610	XPW0256529	निर्वाचक का नाम : अरून राउत पिता का नाम:: चंद्रीका राउत मकान संख्या : 58 उम्र : 37 लिंग: : पुरुष	फोटो उपलब्ध	611	GFW5111687	निर्वाचक का नाम : अनिता देवी पति का नाम: निंजन साह मकान संख्या : 58 उम्र : 37 लिंग: : महिला	फोटो उपलब्ध	612	XPW0048389	निर्वाचक का नाम : असरफ देवान पिता का नाम:: नइम देवान मकान संख्या : 58 उम्र : 36 लिंग: : पुरुष	फोटो उपलब्ध
613	XPW0508762	निर्वाचक का नाम : फुलपती देवी पति का नाम: अरून राउत मकान संख्या : 58 उम्र : 35 लिंग: : महिला	फोटो उपलब्ध	614	XPW2442234	निर्वाचक का नाम : पप्पू कुमार पिता का नाम:: बिरेन्द्र बैठा मकान संख्या : 58 उम्र : 25 लिंग: : पुरुष	फोटो उपलब्ध	615	BR/12/014/123261	निर्वाचक का नाम : शुभनारायण झा पिता का नाम:: हरिहर झा मकान संख्या : 59 उम्र : 49 लिंग: : पुरुष	फोटो उपलब्ध
616	GFW5728308	निर्वाचक का नाम : सुनील कुमार झा पिता का नाम:: शुभ नारायण झा मकान संख्या : 59 उम्र : 37 लिंग: : पुरुष	फोटो उपलब्ध	617	XPW1358605	निर्वाचक का नाम : मोहन झा पिता का नाम:: शुभनारायण झा मकान संख्या : 59 उम्र : 35 लिंग: : पुरुष	फोटो उपलब्ध	618	BR/12/014/123396	निर्वाचक का नाम : सनिचरी देवी पति का नाम: प्रेम चन्द्र साह मकान संख्या : 60 उम्र : 65 लिंग: : महिला	फोटो उपलब्ध
619	XPW0256537	निर्वाचक का नाम : गजेन्द्र साह पिता का नाम:: प्रेम चंद्र साह मकान संख्या : 60 उम्र : 50 लिंग: : पुरुष	फोटो उपलब्ध	620	GFW5111026	निर्वाचक का नाम : शांती देवी पति का नाम: गजेन्द्र साह मकान संख्या : 60 उम्र : 45 लिंग: : महिला	फोटो उपलब्ध	621	XPW1273044	निर्वाचक का नाम : जयराम साह पिता का नाम:: प्रेम चंद्र साह मकान संख्या : 60 उम्र : 45 लिंग: : पुरुष	फोटो उपलब्ध
622	XPW0256552	निर्वाचक का नाम : अनिता देवी पति का नाम: जयराम साह मकान संख्या : 60 उम्र : 40 लिंग: : महिला	फोटो उपलब्ध	623	XPW0256545	निर्वाचक का नाम : श्रीराम साह पिता का नाम:: प्रेम चंद्र साह मकान संख्या : 60 उम्र : 37 लिंग: : पुरुष	फोटो उपलब्ध	624	XPW1757012	निर्वाचक का नाम : ललिता देवी पति का नाम: राजदेव साह मकान संख्या : 60 उम्र : 30 लिंग: : महिला	फोटो उपलब्ध
625	XPW2722742	निर्वाचक का नाम : राहुल कुमार पिता का नाम:: राजदेव साह मकान संख्या : 60 उम्र : 20 लिंग: : पुरुष	फोटो उपलब्ध	626	BR/12/014/123403	निर्वाचक का नाम : शिव कली देवी पति का नाम: भरत प्रसाद गुप्ता मकान संख्या : 61 उम्र : 75 लिंग: : महिला	फोटो उपलब्ध	627	BR/12/014/123191	निर्वाचक का नाम : प्रेमसागर देवी पति का नाम: राज नारायण झा मकान संख्या : 61 उम्र : 55 लिंग: : महिला	फोटो उपलब्ध
628	BR/12/014/123455	निर्वाचक का नाम : जितेन्द्र प्रसाद पिता का नाम:: भरत प्रसाद गुप्ता मकान संख्या : 61 उम्र : 46 लिंग: : पुरुष	फोटो उपलब्ध	629	BR/12/014/123401	निर्वाचक का नाम : मिना देवी पति का नाम: जितेन्द्र प्रसाद मकान संख्या : 61 उम्र : 45 लिंग: : महिला	फोटो उपलब्ध	630	GFW5111554	निर्वाचक का नाम : सरोज कुमार पिता का नाम:: राज नारायण झा मकान संख्या : 61 उम्र : 39 लिंग: : पुरुष	फोटो उपलब्ध

631	XPW1018969	निर्वाचक का नाम : रंजीत कुमार गुप्ता पिता का नाम: भगत प्रसाद मकान संख्या : 61 उम्र : 38 लिंग: : पुरुष	फोटो उपलब्ध	632	GFW5111547	निर्वाचक का नाम : नीता देवी पति का नाम: सरोज कुमार झा मकान संख्या : 61 उम्र : 37 लिंग: : महिला	फोटो उपलब्ध	633	XPW0048843	निर्वाचक का नाम : बबीता देवी पति का नाम: रंजीत कुमार गुप्ता मकान संख्या : 61 उम्र : 37 लिंग: : महिला	फोटो उपलब्ध
634	XPW0508119	निर्वाचक का नाम : चंचला देवी पति का नाम: जयप्रकाश झा मकान संख्या : 61 उम्र : 37 लिंग: : महिला	फोटो उपलब्ध	635	XPW0048694	निर्वाचक का नाम : दिलीप कुमार गुप्ता पिता का नाम:: जीतेन्द्र प्रसाद मकान संख्या : 61 उम्र : 36 लिंग: : पुरुष	फोटो उपलब्ध	636	XPW0508109	निर्वाचक का नाम : जयप्रकाश झा पिता का नाम:: राजनारायण झा मकान संख्या : 61 उम्र : 35 लिंग: : पुरुष	फोटो उपलब्ध
637	XPW0508556	निर्वाचक का नाम : मालती देवी पति का नाम: पवन पासवान मकान संख्या : 61 उम्र : 35 लिंग: : महिला	फोटो उपलब्ध	638	XPW1409259	निर्वाचक का नाम : सोनु कुमार गुप्ता पिता का नाम:: जीतेन्द्र प्रसाद मकान संख्या : 61 उम्र : 30 लिंग: : पुरुष	फोटो उपलब्ध	639	XPW2742377	निर्वाचक का नाम : चंद्रकला पति का नाम: दिलीप कुमार गुप्ता मकान संख्या : 61 उम्र : 24 लिंग: : महिला	फोटो उपलब्ध
640	GFW1040104	निर्वाचक का नाम : हृदय नारायण झा पिता का नाम:: श्री गंगा राम झा मकान संख्या : 62 उम्र : 62 लिंग: : पुरुष	फोटो उपलब्ध	641	BR/12/014/123127	निर्वाचक का नाम : त्रिपुरा देवी पति का नाम: हृदय नारायण झा मकान संख्या : 62 उम्र : 59 लिंग: : महिला	फोटो उपलब्ध	642	BR/12/014/123442	निर्वाचक का नाम : विजय कुमार साह पिता का नाम:: राम भगत साह मकान संख्या : 62 उम्र : 53 लिंग: : पुरुष	फोटो उपलब्ध
643	GFW3883055	निर्वाचक का नाम : देवकी देवी पति का नाम: विजय कुमार साह मकान संख्या : 62 उम्र : 51 लिंग: : महिला	फोटो उपलब्ध	644	GFW1046671	निर्वाचक का नाम : संतोष कुमार पिता का नाम:: राम भगत साह मकान संख्या : 62 उम्र : 50 लिंग: : पुरुष	फोटो उपलब्ध	645	GFW1046663	निर्वाचक का नाम : प्रमिला देवी पति का नाम: संतोष कुमार साह मकान संख्या : 62 उम्र : 48 लिंग: : महिला	फोटो उपलब्ध
646	GFW1040476	निर्वाचक का नाम : राज कुमार साह पिता का नाम:: राम भगत साह मकान संख्या : 62 उम्र : 47 लिंग: : पुरुष	फोटो उपलब्ध	647	XPW1018977	निर्वाचक का नाम : महेश झा पिता का नाम:: हृदय नारायण झा मकान संख्या : 62 उम्र : 42 लिंग: : पुरुष	फोटो उपलब्ध	648	XPW1019306	निर्वाचक का नाम : सतेप कुमार गुप्ता पिता का नाम:: विजय गुप्ता मकान संख्या : 62 उम्र : 42 लिंग: : पुरुष	फोटो उपलब्ध
649	XPW1018985	निर्वाचक का नाम : हेमा देवी पति का नाम: महेश झा मकान संख्या : 62 उम्र : 39 लिंग: : महिला	फोटो उपलब्ध	650	XPW2301497	निर्वाचक का नाम : रंजन कुमार पिता का नाम:: मनीष कुमार मकान संख्या : 62 उम्र : 25 लिंग: : पुरुष	फोटो उपलब्ध	651	BR/12/014/123277	निर्वाचक का नाम : रामदयाल महतो पिता का नाम:: अदालत महतो मकान संख्या : 63 उम्र : 77 लिंग: : पुरुष	फोटो उपलब्ध
652	BR/12/014/123433	निर्वाचक का नाम : बिप्ली देवी पति का नाम: रामदयाल महतो मकान संख्या : 63 उम्र : 75 लिंग: : महिला	फोटो उपलब्ध	653	BR/12/014/123092	निर्वाचक का नाम : उदय देवी पति का नाम: देवीकांत झा मकान संख्या : 63 उम्र : 65 लिंग: : महिला	फोटो उपलब्ध	654	XPW2512283	निर्वाचक का नाम : रामबाबू प्रसाद पिता का नाम:: रामदयाल प्रसाद मकान संख्या : 63 उम्र : 53 लिंग: : पुरुष	फोटो उपलब्ध
655	XPW2512291	निर्वाचक का नाम : श्याम बाबु प्रसाद पिता का नाम:: रामदयाल प्रसाद मकान संख्या : 63 उम्र : 47 लिंग: : पुरुष	फोटो उपलब्ध	656	BR/12/014/123098	निर्वाचक का नाम : मदन कुमार झा पिता का नाम:: देवीकांत झा मकान संख्या : 63 उम्र : 46 लिंग: : पुरुष	फोटो उपलब्ध	657	BR/12/014/123095	निर्वाचक का नाम : शीला देवी पति का नाम: मदन कुमार झा मकान संख्या : 63 उम्र : 45 लिंग: : महिला	फोटो उपलब्ध
658	BR/12/014/123434	निर्वाचक का नाम : आशा देवी पति का नाम: रामबाबू महतो मकान संख्या : 63 उम्र : 44 लिंग: : महिला	फोटो उपलब्ध	659	GFW5112073	निर्वाचक का नाम : पवन कुमार झा पिता का नाम:: देवी कांत झा मकान संख्या : 63 उम्र : 43 लिंग: : पुरुष	फोटो उपलब्ध	660	XPW0048686	निर्वाचक का नाम : लालबती देवी पति का नाम: श्याम देव महतो मकान संख्या : 63 उम्र : 43 लिंग: : महिला	फोटो उपलब्ध

661	GFW3883261
निर्वाचक का नाम : श्यामदेव प्रसस कुशवाहा पिता का नाम:: रामदयाल प्रसाद मकान संख्या : 63 उम्र : 42 लिंग: : पुरुष	फोटो उपलब्ध

662	XPW1890946
निर्वाचक का नाम : रामदेव प्रसाद कुशवाहा पिता का नाम:: रामदयाल प्रसाद मकान संख्या : 63 उम्र : 42 लिंग: : पुरुष	फोटो उपलब्ध

663	GFW5112065
निर्वाचक का नाम : विभा देवी पति का नाम: पवन कुमार झा मकान संख्या : 63 उम्र : 41 लिंग: : महिला	फोटो उपलब्ध

664	GFW3883139
निर्वाचक का नाम : रिंकी देवी पति का नाम: रामदेव प्रसाद कुशवाहा मकान संख्या : 63 उम्र : 41 लिंग: : महिला	फोटो उपलब्ध

665	GFW1045715
निर्वाचक का नाम : उर्मिला देवी पति का नाम: श्याम बाबू प्रसाद मकान संख्या : 63 उम्र : 38 लिंग: : महिला	फोटो उपलब्ध

666	XPW2303170
निर्वाचक का नाम : किरण देवी पति का नाम: काश्मीर कुमार मकान संख्या : 63 उम्र : 32 लिंग: : महिला	फोटो उपलब्ध

667	XPW1891076
निर्वाचक का नाम : नीतु देवी पति का नाम: राधामोहन कुमार मकान संख्या : 63 उम्र : 28 लिंग: : महिला	फोटो उपलब्ध

# 668	XPW2532000
निर्वाचक का नाम : केशव कुमार झा पिता का नाम:: मदन कुमार झा मकान संख्या : 63 उम्र : 28 लिंग: : पुरुष	फोटो उपलब्ध

669	XPW2158004
निर्वाचक का नाम : दिलीप कुमार पिता का नाम:: रामबाबू कुशवाहा मकान संख्या : 63 उम्र : 25 लिंग: : पुरुष	फोटो उपलब्ध

670	XPW2302164
निर्वाचक का नाम : राजीव कुमार पिता का नाम:: श्याम बाबू प्रसाद मकान संख्या : 63 उम्र : 24 लिंग: : पुरुष	फोटो उपलब्ध

671	XPW2532091
निर्वाचक का नाम : मुरारी कुमार पिता का नाम:: पवन झा मकान संख्या : 63 उम्र : 22 लिंग: : पुरुष	फोटो उपलब्ध

विधानसभा निर्वाचन क्षेत्र की संख्या एवं नाम : 21-ढाका  
घटक I - परिवर्धन सूची 1 (01-08-2025 से 01-09-2025 तक प्राप्त दावों के आधार पर)

672	1	XPW2997708
निर्वाचक का नाम : निलेश कुमार पिता का नाम:: श्रीराम साह मकान संख्या : वार्ड नं-4 उम्र : 22 लिंग: : पुरुष		
फोटो उपलब्ध		

673	1	XPW2997781
निर्वाचक का नाम : निखिल कुमार पिता का नाम:: श्री राम साह मकान संख्या : वार्ड नं-4 उम्र : 19 लिंग: : पुरुष		
फोटो उपलब्ध		

674	1	XPW2999308
निर्वाचक का नाम : सुस्मिता कुमारी पति का नाम: मुकुल कुमार मकान संख्या : 51 उम्र : 27 लिंग: : महिला		
फोटो उपलब्ध		

675	1	XPW3013802
निर्वाचक का नाम : सुनीता देवी पति का नाम: नरेंद्र गुप्ता मकान संख्या : वार्ड नं 04 उम्र : 28 लिंग: : महिला		
फोटो उपलब्ध		

676	1	XPW3019189
निर्वाचक का नाम : सैयद देवान पिता का नाम:: मेराजुल देवान मकान संख्या : वार्ड नं 04 उम्र : 18 लिंग: : पुरुष		
फोटो उपलब्ध		

677	1	XPW3019320
निर्वाचक का नाम : नीतीश कुमार अन्य: जानकी देवी मकान संख्या : 04 उम्र : 34 लिंग: : पुरुष		
फोटो उपलब्ध		

678	1	XPW3018611
निर्वाचक का नाम : कृष्णा कुमार पिता का नाम:: श्यामदेव महतो मकान संख्या : 04 उम्र : 20 लिंग: : पुरुष		
फोटो उपलब्ध		

मतदाताओं की संक्षिप्त विवरणी :							
A) मतदाताओं की संख्या :							
	नामावली का प्रकार	निर्वाचक नामावली की पहचान :	मतदाताओं की संख्या :				
			पुरुष	महिला	तृतीय लिंग	कुल	
I	मूल	मूल नामावली	362	309	0	671	
II	घटक I - परिवर्धन सूची	पूरक 1	विशेष संक्षिप्त पुनरीक्षण - 2025	5	2	0	7
III	घटक II - विलोपन सूची	पूरक 1	विशेष संक्षिप्त पुनरीक्षण - 2025	0	0	0	0
IV	लिंग कॉलम में किए गए संशोधन के कारण अंतर			0	0	0	0
इस पुनरीक्षण के पश्चात इस नामावली में कुल मतदाता की संख्या (I+II-III+IV)				367	311	0	678
B) संशोधनों की संख्या :							
नामावली का प्रकार	निर्वाचक नामावली की पहचान :	संशोधनों की संख्या :					
पूरक 1	विशेष संक्षिप्त पुनरीक्षण - 2025	3					

निर्वाचक निबंधन पदाधिकारी द्वारा जारी

E-मृत्यु, S-स्थानांतरित, R-दोहरी प्रविष्टि, M-लापता, Q-अयोग्य