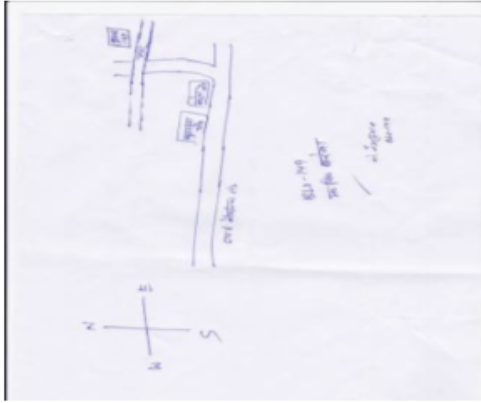


## निर्वाचक नामावली 2025 S04 बिहार

विधानसभा क्षेत्र की संख्या, नाम और आरक्षण की स्थिति : 21 - ढाका (सामान्य)		भाग संख्या :: 212													
लोकसभा निर्वाचन क्षेत्र की संख्या, नाम और आरक्षण स्थिति जिसमें विधानसभा क्षेत्र है : 4 - शिवहर (सामान्य)															
<b>1. पुनरीक्षण का विवरण</b>															
पुनरीक्षण का वर्ष :	2025	<b>निर्वाचक नामावली की पहचान :</b>													
अर्हता की तिथि:	01-07-2025	विशेष गहन पुनरीक्षण, 2025 के अन्तर्गत दिनांक 01.08.2025 को प्रारूप के रूप में प्रकाशित समेकित एवं एकीकृत निर्वाचक सूची एवं उसके उपरान्त निर्मित अनुपूरक सूची के आधार पर एकीकृत निर्वाचक सूची													
पुनरीक्षण का प्रकार :	विशेष गहन पुनरीक्षण - 2025														
प्रकाशन की तिथि :	30-09-2025														
<b>2. भाग व मतदान क्षेत्र का विवरण :</b>															
भाग में आने वाले प्रभागों की संख्या एवं नाम:															
1-तेलहरा खुर्द	<table style="width: 100%; border-collapse: collapse;"> <tr> <td style="width: 60%;">मुख्य शहर/गाँव</td> <td style="width: 40%;">: तेलहरा खुर्द</td> </tr> <tr> <td>डाकघर</td> <td>: तेलहरा कला</td> </tr> <tr> <td>पुलिस स्टेशन</td> <td>: कुण्डवा चैनपुर</td> </tr> <tr> <td>तहसील</td> <td>: ढाका</td> </tr> <tr> <td>जिला</td> <td>: पूर्वी चम्पारण</td> </tr> <tr> <td>पिन कोड</td> <td>: 845304</td> </tr> </table>			मुख्य शहर/गाँव	: तेलहरा खुर्द	डाकघर	: तेलहरा कला	पुलिस स्टेशन	: कुण्डवा चैनपुर	तहसील	: ढाका	जिला	: पूर्वी चम्पारण	पिन कोड	: 845304
मुख्य शहर/गाँव	: तेलहरा खुर्द														
डाकघर	: तेलहरा कला														
पुलिस स्टेशन	: कुण्डवा चैनपुर														
तहसील	: ढाका														
जिला	: पूर्वी चम्पारण														
पिन कोड	: 845304														
<b>3. मतदान केंद्र का विवरण</b>															
मतदान केंद्र की संख्या व नाम :	मतदान केंद्र की विशेष हैसियत (पुरुष/महिला/सामान्य)		सामान्य												
212 - प्राथमिक विधालय तेलहरा खुर्द दक्षणी भाग	इस मतदान केंद्र के सहायक मतदान केन्द्रों की संख्या :		0												
मतदान केंद्र का पता :															
प्राथमिक विद्यालय तेलहरा खुर्द															
<b>4. मतदाताओं की संख्या :</b>															
आरंभिक क्रम	अंतिम क्रम	मतदाताओं की संख्या													
संख्या	संख्या	पुरुष	महिला	तृतीय लिंग	कुल										
1	623	321	301	0	622										

निर्वाचक निबंधन पदाधिकारी द्वारा जारी

Nazri Naksha



Google Map View



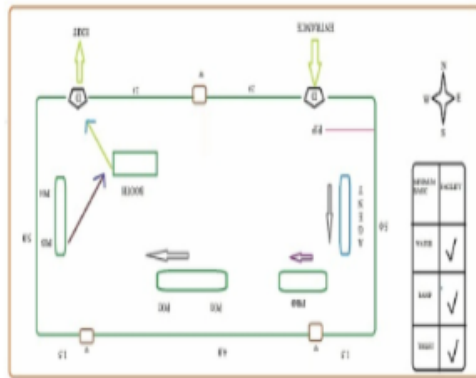
Polling Station Building Front View



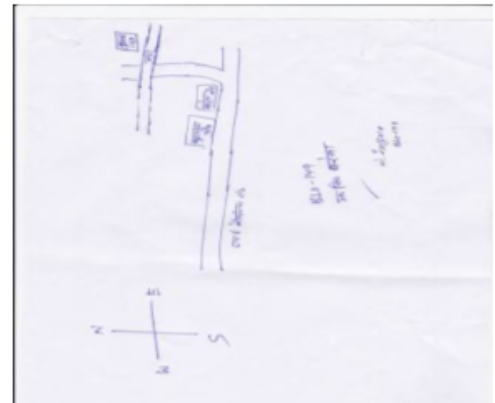
Polling Station Front View



Cad View



Key MAP View



1	XPW1591502	निर्वाचक का नाम : गगन देव पंडित पिता का नाम: जनक पंडित मकान संख्या : 64 उम्र : 59 लिंग: : पुरुष	फोटो उपलब्ध	2	XPW1591510	निर्वाचक का नाम : रूप लाल पंडित पिता का नाम: जनक पंडित मकान संख्या : 64 उम्र : 56 लिंग: : पुरुष	फोटो उपलब्ध	3	BR/12/014/123214	निर्वाचक का नाम : गाजामोती देवी पति का नाम: गगन देव पंडित मकान संख्या : 64 उम्र : 55 लिंग: : महिला	फोटो उपलब्ध
4	BR/12/014/123237	निर्वाचक का नाम : नागेन्द्र पंडित पिता का नाम: जनक पंडित मकान संख्या : 64 उम्र : 53 लिंग: : पुरुष	फोटो उपलब्ध	5	BR/12/014/123432	निर्वाचक का नाम : जमुना देवी पति का नाम: राम बहादुर महतो मकान संख्या : 64 उम्र : 52 लिंग: : महिला	फोटो उपलब्ध	6	GFW1046556	निर्वाचक का नाम : मंतेसर देवी पति का नाम: नगेंद्र पंडित मकान संख्या : 64 उम्र : 49 लिंग: : महिला	फोटो उपलब्ध
7	BR/12/014/123231	निर्वाचक का नाम : सुरेंद्र पंडित पिता का नाम: जनक पंडित मकान संख्या : 64 उम्र : 47 लिंग: : पुरुष	फोटो उपलब्ध	8	BR/12/014/123204	निर्वाचक का नाम : सिपाही पंडित पिता का नाम: जनक पंडित मकान संख्या : 64 उम्र : 45 लिंग: : पुरुष	फोटो उपलब्ध	9	BR/12/014/123203	निर्वाचक का नाम : नगीना देवी पति का नाम: सुरेंद्र पंडित मकान संख्या : 64 उम्र : 44 लिंग: : महिला	फोटो उपलब्ध
10	BR/12/014/123212	निर्वाचक का नाम : रीता देवी पति का नाम: सिपाही पंडित मकान संख्या : 64 उम्र : 44 लिंग: : महिला	फोटो उपलब्ध	11	GFW5727995	निर्वाचक का नाम : रघुवीर पंडित पिता का नाम: रूपलाल पंडित मकान संख्या : 64 उम्र : 42 लिंग: : पुरुष	फोटो उपलब्ध	12	GFW5111141	निर्वाचक का नाम : तेतरी देवी पति का नाम: रघुवीर पंडित मकान संख्या : 64 उम्र : 40 लिंग: : महिला	फोटो उपलब्ध
13	XPW0508754	निर्वाचक का नाम : दिनेश कुमार पिता का नाम: नागेन्द्र पंडित मकान संख्या : 64 उम्र : 33 लिंग: : पुरुष	फोटो उपलब्ध	14	XPW1891043	निर्वाचक का नाम : मनोज पंडित पिता का नाम: गगनदेव पंडित मकान संख्या : 64 उम्र : 32 लिंग: : पुरुष	फोटो उपलब्ध	15	XPW1202241	निर्वाचक का नाम : निरंजन पंडिता पिता का नाम: रूपलाल पंडिता मकान संख्या : 64 उम्र : 31 लिंग: : पुरुष	फोटो उपलब्ध
16	XPW1202407	निर्वाचक का नाम : रिकू देवी पति का नाम: पुकार पंडित मकान संख्या : 64 उम्र : 31 लिंग: : महिला	फोटो उपलब्ध	17	XPW1890862	निर्वाचक का नाम : मनोहर पंडित पिता का नाम: सिपाही पंडित मकान संख्या : 64 उम्र : 31 लिंग: : पुरुष	फोटो उपलब्ध	18	XPW1202126	निर्वाचक का नाम : गुडी देवी पति का नाम: निरंजन पंडित मकान संख्या : 64 उम्र : 30 लिंग: : महिला	फोटो उपलब्ध
19	XPW1409895	निर्वाचक का नाम : पुकार पंडित पिता का नाम: सिपाही पंडित मकान संख्या : 64 उम्र : 30 लिंग: : पुरुष	फोटो उपलब्ध	20	XPW1891027	निर्वाचक का नाम : मोहन पंडित पिता का नाम: गगनदेव पंडित मकान संख्या : 64 उम्र : 30 लिंग: : पुरुष	फोटो उपलब्ध	21	XPW2008217	निर्वाचक का नाम : रूबी देवी पति का नाम: मनोज पंडित मकान संख्या : 64 उम्र : 30 लिंग: : महिला	फोटो उपलब्ध
22	XPW2158798	निर्वाचक का नाम : शैल देवी पति का नाम: धनंजय पंडित मकान संख्या : 64 उम्र : 27 लिंग: : महिला	फोटो उपलब्ध	23	XPW2859312	निर्वाचक का नाम : सेराज आलम पिता का नाम: अमरुल मियां मकान संख्या : 0064 उम्र : 18 लिंग: : पुरुष	फोटो उपलब्ध	24	XPW1591528	निर्वाचक का नाम : शिव चंद्र महतो पिता का नाम: रामएकबाल महतो मकान संख्या : 65 उम्र : 71 लिंग: : पुरुष	फोटो उपलब्ध
25	BR/12/014/123196	निर्वाचक का नाम : देवलठन देवी पति का नाम: शिवचंद्र महतो मकान संख्या : 65 उम्र : 69 लिंग: : महिला	फोटो उपलब्ध	26	XPW0256560	निर्वाचक का नाम : उपेंद्र महतो पिता का नाम: शिवचंद्र महतो मकान संख्या : 65 उम्र : 46 लिंग: : पुरुष	फोटो उपलब्ध	27	XPW1018993	निर्वाचक का नाम : रिनु देवी पति का नाम: उपेंद्र महतो मकान संख्या : 65 उम्र : 43 लिंग: : महिला	फोटो उपलब्ध
28	XPW0508341	निर्वाचक का नाम : धर्मबीर प्रसाद कुशवाहा पिता का नाम: योगेन्द्र प्रसाद मकान संख्या : 65 उम्र : 37 लिंग: : पुरुष	फोटो उपलब्ध	29	XPW2700136	निर्वाचक का नाम : रवि कुमार राज माता का नाम: मिनाची देवी मकान संख्या : 65 उम्र : 27 लिंग: : पुरुष	फोटो उपलब्ध	30	BR/12/014/123199	निर्वाचक का नाम : भिखनी देवी पति का नाम: बेनी लाल पंडित मकान संख्या : 66 उम्र : 64 लिंग: : महिला	फोटो उपलब्ध

31	XPW0508416	निर्वाचक का नाम : मुन्ना आलम पिता का नाम: समसुल हक मकान संख्या : 66 उम्र : 40 लिंग: : पुरुष	फोटो उपलब्ध	32	XPW0508457	निर्वाचक का नाम : खुरशीद आलम पिता का नाम: समसुल हक मकान संख्या : 66 उम्र : 37 लिंग: : पुरुष	फोटो उपलब्ध	33	XPW1890839	निर्वाचक का नाम : रविना खातून पिता का नाम: जावेद आलम मकान संख्या : 66 उम्र : 35 लिंग: : महिला	फोटो उपलब्ध
34	XPW0508440	निर्वाचक का नाम : जावेद पिता का नाम: समसुल हक मकान संख्या : 66 उम्र : 34 लिंग: : पुरुष	फोटो उपलब्ध	35	XPW0508432	निर्वाचक का नाम : जमसेद आलम पिता का नाम: समसुल हक मकान संख्या : 66 उम्र : 33 लिंग: : पुरुष	फोटो उपलब्ध	36	XPW1409275	निर्वाचक का नाम : शुशबू प्रवीन पिता का नाम: जावेद अख्तर मकान संख्या : 66 उम्र : 30 लिंग: : महिला	फोटो उपलब्ध
37	XPW2158962	निर्वाचक का नाम : सुनिता कुमारी पिता का नाम: अरविन्द कुमार मकान संख्या : 66 उम्र : 28 लिंग: : महिला	फोटो उपलब्ध	38	XPW2442218	निर्वाचक का नाम : विकी कुमार पिता का नाम: भैरव साह मकान संख्या : 66 उम्र : 23 लिंग: : पुरुष	फोटो उपलब्ध	39	BR/12/014/123383	निर्वाचक का नाम : लाल बहादुर महतो पिता का नाम: तुलशी नारायण महतो मकान संख्या : 67 उम्र : 72 लिंग: : पुरुष	फोटो उपलब्ध
40	BR/12/014/123437	निर्वाचक का नाम : पनवा देवी पिता का नाम: लाल बहादुर महतो मकान संख्या : 67 उम्र : 67 लिंग: : महिला	फोटो उपलब्ध	41	BR/12/014/123113	निर्वाचक का नाम : रामदेव पंडित पिता का नाम: कैलाश पंडित मकान संख्या : 67 उम्र : 57 लिंग: : पुरुष	फोटो उपलब्ध	42	GFW2105468	निर्वाचक का नाम : राज कुमार महतो पिता का नाम: लाल बहादुर महतो मकान संख्या : 67 उम्र : 43 लिंग: : पुरुष	फोटो उपलब्ध
43	XPW1358746	निर्वाचक का नाम : भरोस पंडित पिता का नाम: रामदेव पंडित मकान संख्या : 67 उम्र : 41 लिंग: : पुरुष	फोटो उपलब्ध	44	XPW0048181	निर्वाचक का नाम : अनीता देवी पिता का नाम: राज कुमार महतो मकान संख्या : 67 उम्र : 39 लिंग: : महिला	फोटो उपलब्ध	45	XPW1358803	निर्वाचक का नाम : रुबी देवी पिता का नाम: भरोस पंडित मकान संख्या : 67 उम्र : 38 लिंग: : महिला	फोटो उपलब्ध
46	XPW0508390	निर्वाचक का नाम : मधु देवी पिता का नाम: राधेश्याम प्रसाद कुशवाहा मकान संख्या : 67 उम्र : 35 लिंग: : महिला	फोटो उपलब्ध	47	XPW2652634	निर्वाचक का नाम : प्रीति कुमारी पिता का नाम: प्रदीप बैठा मकान संख्या : 67 उम्र : 22 लिंग: : महिला	फोटो उपलब्ध	48	GFW5111232	निर्वाचक का नाम : विकाश महतो पिता का नाम: राम बहादुर महतो मकान संख्या : 68 उम्र : 57 लिंग: : पुरुष	फोटो उपलब्ध
49	BR/12/014/123250	निर्वाचक का नाम : निमी बैठा पिता का नाम: राम प्रकाश पंडित मकान संख्या : 68 उम्र : 47 लिंग: : पुरुष	फोटो उपलब्ध	50	XPW0508135	निर्वाचक का नाम : अमलेश बैठा पिता का नाम: नेमी बैठा मकान संख्या : 68 उम्र : 43 लिंग: : पुरुष	फोटो उपलब्ध	51	GFW5111125	निर्वाचक का नाम : अनिल बैठा पिता का नाम: नेमी बैठा मकान संख्या : 68 उम्र : 41 लिंग: : पुरुष	फोटो उपलब्ध
52	XPW0508127	निर्वाचक का नाम : अनमोल बैठा पिता का नाम: नेमी बैठा मकान संख्या : 68 उम्र : 40 लिंग: : पुरुष	फोटो उपलब्ध	53	GFW5728134	निर्वाचक का नाम : हेसा देवी पिता का नाम: अनील बैठा मकान संख्या : 68 उम्र : 38 लिंग: : महिला	फोटो उपलब्ध	54	XPW2442226	निर्वाचक का नाम : मुन्नी देवी पिता का नाम: अनमोल बैठा मकान संख्या : 68 उम्र : 35 लिंग: : महिला	फोटो उपलब्ध
55	XPW0508374	निर्वाचक का नाम : कश्मीर महतो पिता का नाम: रामबहादुर महतो मकान संख्या : 68 उम्र : 34 लिंग: : पुरुष	फोटो उपलब्ध	56	XPW0508465	निर्वाचक का नाम : अमरजीत कुमार पिता का नाम: दिनेश साह मकान संख्या : 68 उम्र : 34 लिंग: : पुरुष	फोटो उपलब्ध	57	XPW2008241	निर्वाचक का नाम : किरण देवी पिता का नाम: अमलेश बैठा मकान संख्या : 68 उम्र : 34 लिंग: : महिला	फोटो उपलब्ध
58	XPW2395929	निर्वाचक का नाम : मीना देवी पिता का नाम: विकास प्रसाद मकान संख्या : 68 उम्र : 29 लिंग: : महिला	फोटो उपलब्ध	59	GFW1041029	निर्वाचक का नाम : हरि चन्द्र प्रसाद पिता का नाम: रामएकबाल महतो मकान संख्या : 69 उम्र : 57 लिंग: : पुरुष	फोटो उपलब्ध	60	GFW1045731	निर्वाचक का नाम : राम कली देवी पिता का नाम: हरि चन्द्र प्रसाद मकान संख्या : 69 उम्र : 55 लिंग: : महिला	फोटो उपलब्ध

61	GFW5111281	निर्वाचक का नाम : धूप लाल प्रसाद पिता का नाम: हरि चन्द्र प्रसाद मकान संख्या : 69 उम्र : 45 लिंग: : पुरुष	फोटो उपलब्ध	62	BR/12/014/123387	निर्वाचक का नाम : विनोद प्रसाद पिता का नाम: हरि चन्द्र प्रसाद मकान संख्या : 69 उम्र : 43 लिंग: : पुरुष	फोटो उपलब्ध	63	XPW0256586	निर्वाचक का नाम : कामोद प्रसाद पिता का नाम: हरिचन्द्र प्रसाद मकान संख्या : 69 उम्र : 41 लिंग: : पुरुष	फोटो उपलब्ध
64	XPW0048322	निर्वाचक का नाम : कौशल्या देवी पति का नाम: धुपलाल प्रसाद मकान संख्या : 69 उम्र : 41 लिंग: : महिला	फोटो उपलब्ध	65	XPW0256602	निर्वाचक का नाम : कुन्ती देवी पति का नाम: विनोद प्रसाद मकान संख्या : 69 उम्र : 39 लिंग: : महिला	फोटो उपलब्ध	66	XPW0256594	निर्वाचक का नाम : प्रमोद प्रसाद पिता का नाम: हरिचन्द्र प्रसाद मकान संख्या : 69 उम्र : 37 लिंग: : पुरुष	फोटो उपलब्ध
67	XPW0256610	निर्वाचक का नाम : इन्द्र देवी पति का नाम: कमोद प्रसाद मकान संख्या : 69 उम्र : 37 लिंग: : महिला	फोटो उपलब्ध	68	XPW0048314	निर्वाचक का नाम : प्रदीप प्रसाद पिता का नाम: हरिचन्द्र प्रसाद मकान संख्या : 69 उम्र : 35 लिंग: : पुरुष	फोटो उपलब्ध	69	XPW1891092	निर्वाचक का नाम : आरती कुमारी पति का नाम: रामकिशोर प्रसाद मकान संख्या : 69 उम्र : 29 लिंग: : महिला	फोटो उपलब्ध
70	XPW2304855	निर्वाचक का नाम : इंदू देवी पति का नाम: प्रदीप प्रसाद मकान संख्या : 69 उम्र : 29 लिंग: : महिला	फोटो उपलब्ध	71	XPW1891050	निर्वाचक का नाम : कुंती कुमारी पिता का नाम: विशेख प्रसाद मकान संख्या : 69 उम्र : 28 लिंग: : महिला	फोटो उपलब्ध	72	XPW1891068	निर्वाचक का नाम : पूजा कुमारी पिता का नाम: राम किशोर प्रसाद मकान संख्या : 69 उम्र : 28 लिंग: : महिला	फोटो उपलब्ध
73	GFW5110929	निर्वाचक का नाम : रामचन्द्र प्रसाद पिता का नाम: राम फल साह मकान संख्या : 70 उम्र : 56 लिंग: : पुरुष	फोटो उपलब्ध	74	BR/12/014/123447	निर्वाचक का नाम : लाल मोहम्मद मांडी पिता का नाम: धनराज मांडी मकान संख्या : 70 उम्र : 47 लिंग: : पुरुष	फोटो उपलब्ध	75	BR/12/014/123471	निर्वाचक का नाम : कुशमी देवी पति का नाम: लाल मोहम्मद मांडी मकान संख्या : 70 उम्र : 44 लिंग: : महिला	फोटो उपलब्ध
76	XPW0256628	निर्वाचक का नाम : करमचन्द्र गुप्ता पिता का नाम: रामचन्द्र प्रसाद मकान संख्या : 70 उम्र : 38 लिंग: : पुरुष	फोटो उपलब्ध	77	XPW0048090	निर्वाचक का नाम : गीता देवी पति का नाम: कनक चन्द्र प्रसाद मकान संख्या : 70 उम्र : 38 लिंग: : महिला	फोटो उपलब्ध	78	XPW0048660	निर्वाचक का नाम : रंजन कुमार गुप्ता पिता का नाम: रामचन्द्र साह मकान संख्या : 70 उम्र : 37 लिंग: : पुरुष	फोटो उपलब्ध
79	XPW2758431	निर्वाचक का नाम : सुभाष मांडी पिता का नाम: लालमोहम्मद मांडी मकान संख्या : 70 उम्र : 35 लिंग: : पुरुष	फोटो उपलब्ध	80	XPW2758571	निर्वाचक का नाम : विकास कुमार पिता का नाम: लालमोहन मांडी मकान संख्या : 70 उम्र : 27 लिंग: : पुरुष	फोटो उपलब्ध	81	XPW2758357	निर्वाचक का नाम : भोला कुमार पिता का नाम: लालमोहन मांडी मकान संख्या : 70 उम्र : 21 लिंग: : पुरुष	फोटो उपलब्ध
82	GFW5728159	निर्वाचक का नाम : सोमारी देवी पति का नाम: पांडे मांडी मकान संख्या : 71 उम्र : 37 लिंग: : महिला	फोटो उपलब्ध	83	XPW0048678	निर्वाचक का नाम : फुलपती देवी पति का नाम: रघुनाथ मांडी मकान संख्या : 72 उम्र : 51 लिंग: : महिला	फोटो उपलब्ध	84	XPW0048496	निर्वाचक का नाम : मोहम्मद नसरुद्दीन आलम पिता का नाम: गफार मियां मकान संख्या : 73 उम्र : 44 लिंग: : पुरुष	फोटो उपलब्ध
85	GFW5728225	निर्वाचक का नाम : पर्वतीया देवी पति का नाम: शम्भू मांडी मकान संख्या : 73 उम्र : 37 लिंग: : महिला	फोटो उपलब्ध	86	GFW5728175	निर्वाचक का नाम : महेन्द्र मांडी पिता का नाम: रामअवतार मांडी मकान संख्या : 74 उम्र : 41 लिंग: : पुरुष	फोटो उपलब्ध	87	GFW5728258	निर्वाचक का नाम : रजमतीया मांडी पिता का नाम: महेन्द्र मांडी मकान संख्या : 74 उम्र : 37 लिंग: : पुरुष	फोटो उपलब्ध
88	XPW1517051	निर्वाचक का नाम : आमोद मांडी पिता का नाम: नंदलाल मांडी मकान संख्या : 74 उम्र : 35 लिंग: : पुरुष	फोटो उपलब्ध	89	XPW2758324	निर्वाचक का नाम : सिर्कीदर कुमार पिता का नाम: महिंद्रा मांडी मकान संख्या : 74 उम्र : 19 लिंग: : पुरुष	फोटो उपलब्ध	90	XPW0048173	निर्वाचक का नाम : सभू मांडी पिता का नाम: सुखल मांडी मकान संख्या : 75 उम्र : 39 लिंग: : पुरुष	फोटो उपलब्ध

91	BR/12/014/123012	निर्वाचक का नाम : श्री नारायण झा पिता का नाम: गंगा राम झा मकान संख्या : 76 उम्र : 52 लिंग: : पुरुष	फोटो उपलब्ध	92	BR/12/014/123128	निर्वाचक का नाम : सुनीता देवी पति का नाम: श्री नारायण झा मकान संख्या : 76 उम्र : 49 लिंग: : महिला	फोटो उपलब्ध	93	XPW1019595	निर्वाचक का नाम : सुधाकर झा पिता का नाम: श्री नारायण झा मकान संख्या : 76 उम्र : 32 लिंग: : पुरुष	फोटो उपलब्ध
94	XPW1019603	निर्वाचक का नाम : रत्नाकर कुमार झा पिता का नाम: श्रीनारायण झा मकान संख्या : 76 उम्र : 31 लिंग: : पुरुष	फोटो उपलब्ध	95	XPW1891084	निर्वाचक का नाम : बाबुलाल कुमार पिता का नाम: लखीन्द्र महतो मकान संख्या : 76 उम्र : 28 लिंग: : पुरुष	फोटो उपलब्ध	96	BR/12/014/123390	निर्वाचक का नाम : शिव चंद्र साह पिता का नाम: रामफल साह मकान संख्या : 77 उम्र : 67 लिंग: : पुरुष	फोटो उपलब्ध
97	BR/12/014/123400	निर्वाचक का नाम : समुन्द्री देवी पति का नाम: शिव चंद्र साह मकान संख्या : 77 उम्र : 62 लिंग: : महिला	फोटो उपलब्ध	98	BR/12/014/123132	निर्वाचक का नाम : गुनजेश्वरी देवी पति का नाम: हरि नारायण झा मकान संख्या : 77 उम्र : 55 लिंग: : महिला	फोटो उपलब्ध	99	BR/12/014/123263	निर्वाचक का नाम : गणेश झा पिता का नाम: हरि नारायण झा मकान संख्या : 77 उम्र : 44 लिंग: : पुरुष	फोटो उपलब्ध
100	BR/12/014/123136	निर्वाचक का नाम : राकेश झा पति का नाम: हरि नारायण झा मकान संख्या : 77 उम्र : 39 लिंग: : महिला	फोटो उपलब्ध	101	GFW5728332	निर्वाचक का नाम : रानी देवी पति का नाम: राकेश झा मकान संख्या : 77 उम्र : 37 लिंग: : महिला	फोटो उपलब्ध	102	XPW0508424	निर्वाचक का नाम : विपिन कुमार गुप्ता पिता का नाम: नथुनी साह मकान संख्या : 77 उम्र : 34 लिंग: : पुरुष	फोटो उपलब्ध
103	XPW2442176	निर्वाचक का नाम : आशुतोष कुमार पिता का नाम: राकेश साह मकान संख्या : 77 उम्र : 23 लिंग: : पुरुष	फोटो उपलब्ध	104	BR/12/014/123477	निर्वाचक का नाम : नार्गेन्द्र झा पिता का नाम: हरिहर झा मकान संख्या : 78 उम्र : 52 लिंग: : पुरुष	फोटो उपलब्ध	105	GFW5111539	निर्वाचक का नाम : लालपरी देवी पति का नाम: नार्गेन्द्र झा मकान संख्या : 78 उम्र : 50 लिंग: : महिला	फोटो उपलब्ध
106	BR/12/014/123032	निर्वाचक का नाम : राम सागर साह पिता का नाम: सरयुग साह मकान संख्या : 79 उम्र : 56 लिंग: : पुरुष	फोटो उपलब्ध	107	GFW5728043	निर्वाचक का नाम : इन्द्रजीत पासवान पिता का नाम: चन्द्रेश्वर पासवान मकान संख्या : 79 उम्र : 39 लिंग: : पुरुष	फोटो उपलब्ध	108	XPW0048850	निर्वाचक का नाम : नितू देवी पति का नाम: इन्द्रजीत पासवान मकान संख्या : 79 उम्र : 37 लिंग: : महिला	फोटो उपलब्ध
109	GFW5728050	निर्वाचक का नाम : फूल बाबू पासवान पिता का नाम: चन्देश्वर पासवान मकान संख्या : 79 उम्र : 37 लिंग: : पुरुष	फोटो उपलब्ध	110	XPW2008183	निर्वाचक का नाम : भागरीय कुमार पिता का नाम: रामसागर साह मकान संख्या : 79 उम्र : 27 लिंग: : पुरुष	फोटो उपलब्ध	111	XPW0048355	निर्वाचक का नाम : दिनेश मांडी पिता का नाम: कुँअर मांडी मकान संख्या : 80 उम्र : 39 लिंग: : पुरुष	फोटो उपलब्ध
112	XPW0048223	निर्वाचक का नाम : भूषण मांडी पिता का नाम: कुँअर मांडी मकान संख्या : 80 उम्र : 37 लिंग: : पुरुष	फोटो उपलब्ध	113	XPW1019165	निर्वाचक का नाम : गोली देवी पति का नाम: भूषण मांडी मकान संख्या : 80 उम्र : 32 लिंग: : महिला	फोटो उपलब्ध	114	XPW1019009	निर्वाचक का नाम : सुजान्ती देवी पति का नाम: रामायण मांडी मकान संख्या : 81 उम्र : 38 लिंग: : महिला	फोटो उपलब्ध
115	BR/12/014/124486	निर्वाचक का नाम : चंदेश्वर पासवान पिता का नाम: मंगल पासवान मकान संख्या : 82 उम्र : 57 लिंग: : पुरुष	फोटो उपलब्ध	116	BR/12/014/123445	निर्वाचक का नाम : किशुन देवी पति का नाम: चंदेश्वर पासवान मकान संख्या : 82 उम्र : 55 लिंग: : महिला	फोटो उपलब्ध	117	XPW0048983	निर्वाचक का नाम : संजु देवी पति का नाम: नथुनी पासवान मकान संख्या : 82 उम्र : 46 लिंग: : महिला	फोटो उपलब्ध
118	GFW1046143	निर्वाचक का नाम : नथुनी पासवान पिता का नाम: चंदेश्वर पासवान मकान संख्या : 82 उम्र : 42 लिंग: : पुरुष	फोटो उपलब्ध	119	XPW0048975	निर्वाचक का नाम : अनीता देवी पति का नाम: फुलबाबु पासवान मकान संख्या : 82 उम्र : 37 लिंग: : महिला	फोटो उपलब्ध	120	GFW1046291	निर्वाचक का नाम : कौशल्या देवी पति का नाम: कमल पासवान मकान संख्या : 83 उम्र : 39 लिंग: : महिला	फोटो उपलब्ध

121	GFW5111513	निर्वाचक का नाम : सोमारी देवी पति का नाम: नागेन्द्र पासवान मकान संख्या : 83 उम्र : 39 लिंग: : महिला	फोटो उपलब्ध	122	XPW0256644	निर्वाचक का नाम : फेकन पासवान पिता का नाम:: कमल पासवान मकान संख्या : 83 उम्र : 37 लिंग: : पुरुष	फोटो उपलब्ध	123	GFW2104693	निर्वाचक का नाम : नागेन्द्र बैठा पिता का नाम:: अमीरी बैठा मकान संख्या : 84 उम्र : 44 लिंग: : पुरुष	फोटो उपलब्ध
124	GFW2106920	निर्वाचक का नाम : बेबी देवी पति का नाम: नागेन्द्र बैठा मकान संख्या : 84 उम्र : 42 लिंग: : महिला	फोटो उपलब्ध	125	XPW2645653	निर्वाचक का नाम : नेहा नमन पिता का नाम:: नागेन्द्र बैठा मकान संख्या : 84 उम्र : 26 लिंग: : महिला	फोटो उपलब्ध	126	XPW2442051	निर्वाचक का नाम : ऋषु नमन पिता का नाम:: नागेन्द्र बैठा मकान संख्या : 84 उम्र : 23 लिंग: : पुरुष	फोटो उपलब्ध
127	GFW3883337	निर्वाचक का नाम : रामरतन बैठा पिता का नाम:: महादेव बैठा मकान संख्या : 85 उम्र : 67 लिंग: : पुरुष	फोटो उपलब्ध	128	GFW2106821	निर्वाचक का नाम : वीणा देवी पति का नाम: रवीन्द्र बैठा मकान संख्या : 85 उम्र : 45 लिंग: : महिला	फोटो उपलब्ध	129	GFW5111943	निर्वाचक का नाम : रघेश बैठा पिता का नाम:: रामरतन बैठा मकान संख्या : 85 उम्र : 37 लिंग: : पुरुष	फोटो उपलब्ध
130	XPW1019074	निर्वाचक का नाम : रिकु देवी पति का नाम: राधेश बैठा मकान संख्या : 85 उम्र : 33 लिंग: : महिला	फोटो उपलब्ध	131	XPW1358829	निर्वाचक का नाम : प्रवीण कुमार पिता का नाम:: राविन्द्र बैठा मकान संख्या : 85 उम्र : 32 लिंग: : पुरुष	फोटो उपलब्ध	132	XPW1517309	निर्वाचक का नाम : करण कुमार पिता का नाम:: रविन्द्र बैठा मकान संख्या : 85 उम्र : 30 लिंग: : पुरुष	फोटो उपलब्ध
133	XPW1517358	निर्वाचक का नाम : प्रियंका कुमारी पति का नाम: प्रवीण कुमार मकान संख्या : 85 उम्र : 30 लिंग: : महिला	फोटो उपलब्ध	134	XPW2828614	निर्वाचक का नाम : निशु कुमारी पति का नाम: करन कुमार मकान संख्या : 85 उम्र : 24 लिंग: : महिला	फोटो उपलब्ध	135	XPW2531986	निर्वाचक का नाम : अंकिता कुमारी पिता का नाम:: रविन्द्र बैठा मकान संख्या : 85 उम्र : 21 लिंग: : महिला	फोटो उपलब्ध
136	GFW2106250	निर्वाचक का नाम : फूलझरी देवी पति का नाम: भैरव बैठा मकान संख्या : 86 उम्र : 65 लिंग: : महिला	फोटो उपलब्ध	137	XPW2157725	निर्वाचक का नाम : बसंती देवी पति का नाम: रामबाबू बैठा मकान संख्या : 86 उम्र : 48 लिंग: : महिला	फोटो उपलब्ध	138	GFW2105997	निर्वाचक का नाम : नीमा देवी पति का नाम: मदन बैठा मकान संख्या : 86 उम्र : 47 लिंग: : महिला	फोटो उपलब्ध
139	GFW2105971	निर्वाचक का नाम : मोहन बैठा पिता का नाम:: बट्टी बैठा मकान संख्या : 86 उम्र : 45 लिंग: : पुरुष	फोटो उपलब्ध	140	GFW2105989	निर्वाचक का नाम : इलवरी देवी पति का नाम: मोहन बैठा मकान संख्या : 86 उम्र : 39 लिंग: : महिला	फोटो उपलब्ध	141	GFW2105203	निर्वाचक का नाम : शैलेन्द्र बैठा पिता का नाम:: भैरव बैठा मकान संख्या : 86 उम्र : 37 लिंग: : पुरुष	फोटो उपलब्ध
142	XPW1358530	निर्वाचक का नाम : प्रतिमा देवी पति का नाम: शैलेन्द्र बैठा मकान संख्या : 86 उम्र : 35 लिंग: : महिला	फोटो उपलब्ध	143	XPW1202092	निर्वाचक का नाम : साजन कुमारी पति का नाम: भैरो बैठा मकान संख्या : 86 उम्र : 30 लिंग: : महिला	फोटो उपलब्ध	144	XPW2442101	निर्वाचक का नाम : रीना देवी पति का नाम: अनिल बैठा मकान संख्या : 86 उम्र : 27 लिंग: : महिला	फोटो उपलब्ध
145	XPW2442077	निर्वाचक का नाम : राहुल कुमार पिता का नाम:: मोहन बैठा मकान संख्या : 86 उम्र : 26 लिंग: : पुरुष	फोटो उपलब्ध	146	XPW2157501	निर्वाचक का नाम : मुना कुमार पिता का नाम:: रामबाबू बैठा मकान संख्या : 86 उम्र : 24 लिंग: : पुरुष	फोटो उपलब्ध	147	XPW2442135	निर्वाचक का नाम : पुष्पा कुमारी पति का नाम: पप्पू बैठा मकान संख्या : 86 उम्र : 23 लिंग: : महिला	फोटो उपलब्ध
148	XPW0048769	निर्वाचक का नाम : विश्वनाथ मांझी पिता का नाम:: रामदयाल मांझी मकान संख्या : 87 उम्र : 37 लिंग: : पुरुष	फोटो उपलब्ध	149	XPW2981405	निर्वाचक का नाम : शिव चंद्र पासवान पिता का नाम:: रामपत पासवान मकान संख्या : 88 उम्र : 62 लिंग: : पुरुष	फोटो उपलब्ध	150	BR/12/014/123344	निर्वाचक का नाम : जयकली देवी पति का नाम: शिव चंद्र पासवान मकान संख्या : 88 उम्र : 59 लिंग: : महिला	फोटो उपलब्ध

151	GFW1044528	निर्वाचक का नाम : नन्हक मांड्री पिता का नाम: रामेश्वर मांड्री मकान संख्या : 88 उम्र : 55 लिंग: : पुरुष	फोटो उपलब्ध	152	BR/12/014/123312	निर्वाचक का नाम : शंभू पासवान पिता का नाम:: रामपत पासवान मकान संख्या : 88 उम्र : 54 लिंग: : पुरुष	फोटो उपलब्ध	153	GFW2105112	निर्वाचक का नाम : बिगन पासवान पिता का नाम:: शिवचन्द्र पासवान मकान संख्या : 88 उम्र : 42 लिंग: : पुरुष	फोटो उपलब्ध
154	GFW5111372	निर्वाचक का नाम : ललीता देवी पति का नाम: बिगन पासवान मकान संख्या : 88 उम्र : 40 लिंग: : महिला	फोटो उपलब्ध	155	XPW1517424	निर्वाचक का नाम : रविना देवी पति का नाम: नागा पासवान मकान संख्या : 88 उम्र : 38 लिंग: : महिला	फोटो उपलब्ध	156	XPW0256651	निर्वाचक का नाम : बीगु पासवान पिता का नाम:: शिवचन्द्र पासवान मकान संख्या : 88 उम्र : 36 लिंग: : पुरुष	फोटो उपलब्ध
157	XPW0256669	निर्वाचक का नाम : नीलम देवी पति का नाम: बोगु पासवान मकान संख्या : 88 उम्र : 36 लिंग: : महिला	फोटो उपलब्ध	158	XPW1019488	निर्वाचक का नाम : धर्मेन्द्र कुमार पिता का नाम:: नन्हक मांड्री मकान संख्या : 88 उम्र : 32 लिंग: : पुरुष	फोटो उपलब्ध	159	XPW1019660	निर्वाचक का नाम : बबीता देवी पति का नाम: धर्मेन्द्र मांड्री मकान संख्या : 88 उम्र : 31 लिंग: : महिला	फोटो उपलब्ध
160	XPW1782127	निर्वाचक का नाम : सरिता देवि पति का नाम: मुनिफ पासवान मकान संख्या : 88 उम्र : 30 लिंग: : महिला	फोटो उपलब्ध	161	BR/12/014/123175	निर्वाचक का नाम : कांति पासवान पिता का नाम:: जलधर पासवान मकान संख्या : 89 उम्र : 72 लिंग: : पुरुष	फोटो उपलब्ध	162	BR/12/014/123123	निर्वाचक का नाम : सुखाडी साह पिता का नाम:: सरयुग साह मकान संख्या : 89 उम्र : 71 लिंग: : पुरुष	फोटो उपलब्ध
163	BR/12/014/123300	निर्वाचक का नाम : शारदा देवी पति का नाम: कांति पासवान मकान संख्या : 89 उम्र : 70 लिंग: : महिला	फोटो उपलब्ध	164	XPW2592780	निर्वाचक का नाम : फुला देवी पति का नाम: दीप नारायण गुप्ता मकान संख्या : 89 उम्र : 44 लिंग: : महिला	फोटो उपलब्ध	165	GFW1044635	निर्वाचक का नाम : रमन साह पिता का नाम:: सुखाडी साह मकान संख्या : 89 उम्र : 43 लिंग: : पुरुष	फोटो उपलब्ध
166	GFW5111844	निर्वाचक का नाम : रिना देवी पति का नाम: रमन साह मकान संख्या : 89 उम्र : 37 लिंग: : महिला	फोटो उपलब्ध	167	XPW0508200	निर्वाचक का नाम : मुनिफ पासवान पिता का नाम:: शिवचन्द्र पासवान मकान संख्या : 89 उम्र : 35 लिंग: : पुरुष	फोटो उपलब्ध	168	XPW1517341	निर्वाचक का नाम : मोहन पासवान पिता का नाम:: कमल पासवान मकान संख्या : 89 उम्र : 30 लिंग: : पुरुष	फोटो उपलब्ध
169	XPW2442069	निर्वाचक का नाम : दीपक कुमार पिता का नाम:: मदन बैठा मकान संख्या : 89 उम्र : 27 लिंग: : पुरुष	फोटो उपलब्ध	170	GFW5728373	निर्वाचक का नाम : निरंजन साह पिता का नाम:: बाबूलाल साह मकान संख्या : 90 उम्र : 38 लिंग: : पुरुष	फोटो उपलब्ध	171	XPW0048231	निर्वाचक का नाम : मदन मांड्री पिता का नाम:: श्रीयालाल मांड्री मकान संख्या : 92 उम्र : 38 लिंग: : पुरुष	फोटो उपलब्ध
172	GFW5728365	निर्वाचक का नाम : जोगी मांड्री पिता का नाम:: शिवराज मांड्री मकान संख्या : 93 उम्र : 38 लिंग: : पुरुष	फोटो उपलब्ध	173	BR/12/014/123258	निर्वाचक का नाम : राज मंगल राउत पिता का नाम:: दरोगा राउत मकान संख्या : 94 उम्र : 63 लिंग: : पुरुष	फोटो उपलब्ध	174	BR/12/014/123206	निर्वाचक का नाम : पारवती देवी पति का नाम: राज मंगल राउत मकान संख्या : 94 उम्र : 61 लिंग: : महिला	फोटो उपलब्ध
175	GFW2105823	निर्वाचक का नाम : राघुनी देवी पति का नाम: रामबिराज पासवान मकान संख्या : 94 उम्र : 59 लिंग: : महिला	फोटो उपलब्ध	176	BR/12/014/124274	निर्वाचक का नाम : राम प्रवेश पासवान पिता का नाम:: बिहारी पासवान मकान संख्या : 94 उम्र : 59 लिंग: : पुरुष	फोटो उपलब्ध	177	BR/12/014/123480	निर्वाचक का नाम : रामबालक पासवान पिता का नाम:: बिहारी पासवान मकान संख्या : 94 उम्र : 51 लिंग: : पुरुष	फोटो उपलब्ध
178	XPW2863454	निर्वाचक का नाम : मीनाछी देवी पति का नाम: रामबालक पासवान मकान संख्या : 94 उम्र : 50 लिंग: : महिला	फोटो उपलब्ध	179	BR/12/014/123296	निर्वाचक का नाम : रामकली देवी पति का नाम: राम प्रवेश पासवान मकान संख्या : 94 उम्र : 49 लिंग: : महिला	फोटो उपलब्ध	180	XPW0256677	निर्वाचक का नाम : मोहम्मद बोजीर आलम पिता का नाम:: रफीक देवान मकान संख्या : 94 उम्र : 49 लिंग: : पुरुष	फोटो उपलब्ध

181	GFW5111968	निर्वाचक का नाम : अशोक राउत पिता का नाम: राज मंगल राउत मकान संख्या : 94 उम्र : 43 लिंग: : पुरुष	फोटो उपलब्ध	182	BR/12/014/123351	निर्वाचक का नाम : नेवालाल पासवान पिता का नाम: बिहारी पासवान मकान संख्या : 94 उम्र : 43 लिंग: : पुरुष	फोटो उपलब्ध	183	GFW5111836	निर्वाचक का नाम : सरमिला देवी पति का नाम: अशोक राउत मकान संख्या : 94 उम्र : 37 लिंग: : महिला	फोटो उपलब्ध
184	XPW2008233	निर्वाचक का नाम : गोनउर राउत पिता का नाम: इन्दल राउत मकान संख्या : 94 उम्र : 36 लिंग: : पुरुष	फोटो उपलब्ध	185	XPW1019314	निर्वाचक का नाम : सुमन देवी पति का नाम: प्रदीप पासवान मकान संख्या : 94 उम्र : 34 लिंग: : महिला	फोटो उपलब्ध	186	XPW2532299	निर्वाचक का नाम : राजेश कुमार पिता का नाम: इंदल राऊत मकान संख्या : 94 उम्र : 24 लिंग: : पुरुष	फोटो उपलब्ध
187	XPW2395952	निर्वाचक का नाम : अजय कुमार पिता का नाम: रामप्रवेश पासवान मकान संख्या : 94 उम्र : 23 लिंग: : पुरुष	फोटो उपलब्ध	188	XPW2865954	निर्वाचक का नाम : जरीना खातून पति का नाम: वोजिर आलम मकान संख्या : 94 उम्र : 20 लिंग: : महिला	फोटो उपलब्ध	189	XPW0048439	निर्वाचक का नाम : विन्दा मांडी पिता का नाम: योधन मांडी मकान संख्या : 95 उम्र : 45 लिंग: : पुरुष	फोटो उपलब्ध
190	XPW0508408	निर्वाचक का नाम : तुफान कुमार पासवान पिता का नाम: रामबालक पासवान मकान संख्या : 95 उम्र : 35 लिंग: : पुरुष	फोटो उपलब्ध	191	XPW0508291	निर्वाचक का नाम : संजू देवी पति का नाम: संतोष सिंह मकान संख्या : 95 उम्र : 33 लिंग: : महिला	फोटो उपलब्ध	192	XPW1019231	निर्वाचक का नाम : सबाना खातुन पति का नाम: भिखारी देवान मकान संख्या : 95 उम्र : 30 लिंग: : महिला	फोटो उपलब्ध
193	BR/12/014/123243	निर्वाचक का नाम : जय मंगल राउत पिता का नाम: दरोगा राउत मकान संख्या : 96 उम्र : 57 लिंग: : पुरुष	फोटो उपलब्ध	194	XPW2591535	निर्वाचक का नाम : पार्वती देवी पति का नाम: जय मंगल राउत मकान संख्या : 96 उम्र : 54 लिंग: : महिला	फोटो उपलब्ध	195	GFW5728118	निर्वाचक का नाम : हृदयनाथ पासवान पिता का नाम: सोनेलाल पासवान मकान संख्या : 96 उम्र : 39 लिंग: : पुरुष	फोटो उपलब्ध
196	BR/12/014/123133	निर्वाचक का नाम : प्रमेश्वरी देवी पति का नाम: विनदा बैठा मकान संख्या : 97 उम्र : 79 लिंग: : महिला	फोटो उपलब्ध	197	XPW2851186	निर्वाचक का नाम : राज कुमार बैठा पिता का नाम: बिन्दा बैठा मकान संख्या : 97 उम्र : 53 लिंग: : पुरुष	फोटो उपलब्ध	198	GFW5111349	निर्वाचक का नाम : पुनम देवी पति का नाम: विनदा पासवान मकान संख्या : 97 उम्र : 50 लिंग: : महिला	फोटो उपलब्ध
199	BR/12/014/123307	निर्वाचक का नाम : विनदा पासवान पिता का नाम: रामजी पासवान मकान संख्या : 97 उम्र : 48 लिंग: : पुरुष	फोटो उपलब्ध	200	GFW5111497	निर्वाचक का नाम : सिमा देवी पति का नाम: राज कुमार बैठा मकान संख्या : 97 उम्र : 47 लिंग: : महिला	फोटो उपलब्ध	201	GFW1040237	निर्वाचक का नाम : सुनील कुमार पिता का नाम: विनदा बैठा मकान संख्या : 97 उम्र : 43 लिंग: : पुरुष	फोटो उपलब्ध
202	XPW0048256	निर्वाचक का नाम : चन्द्रकला कुमारी पति का नाम: सुनील कुमार मकान संख्या : 97 उम्र : 37 लिंग: : महिला	फोटो उपलब्ध	203	XPW0508192	निर्वाचक का नाम : मनिता देवी पति का नाम: रुपेश पासवान मकान संख्या : 97 उम्र : 35 लिंग: : महिला	फोटो उपलब्ध	204	XPW0508572	निर्वाचक का नाम : रुपेश पासवान पिता का नाम: शम्भु पासवान मकान संख्या : 97 उम्र : 33 लिंग: : पुरुष	फोटो उपलब्ध
205	XPW2531887	निर्वाचक का नाम : रिया देवी पति का नाम: रुपेश कुमार मकान संख्या : 97 उम्र : 23 लिंग: : महिला	फोटो उपलब्ध	206	XPW2687663	निर्वाचक का नाम : अंशु कुमारी पति का नाम: अरुण कुमार मकान संख्या : 97 उम्र : 20 लिंग: : महिला	फोटो उपलब्ध	207	XPW2978211	निर्वाचक का नाम : सौरभ कुमार पिता का नाम: राजकुमार बैठा मकान संख्या : 97 उम्र : 18 लिंग: : पुरुष	फोटो उपलब्ध
208	GFW5728209	निर्वाचक का नाम : सुयेत्री देवी पति का नाम: विन्देश्वर मांडी मकान संख्या : 98 उम्र : 41 लिंग: : महिला	फोटो उपलब्ध	209	XPW0508168	निर्वाचक का नाम : प्रवीण प्रकाश पिता का नाम: राजकुमार बैठा मकान संख्या : 98 उम्र : 33 लिंग: : पुरुष	फोटो उपलब्ध	210	XPW2158574	निर्वाचक का नाम : सुषमा कुमारी पिता का नाम: श्री राजकुमार बैठा मकान संख्या : 98 उम्र : 28 लिंग: : महिला	फोटो उपलब्ध

211	XPW2158632	निर्वाचक का नाम : राखी कुमारी पिता का नाम: श्री राजकुमार बैठा मकान संख्या : 98 उम्र : 26 लिंग: : महिला	फोटो उपलब्ध	212	GFW1040252	निर्वाचक का नाम : तसलीमा खातून पति का नाम: इब्राहीम दीवान मकान संख्या : 99 उम्र : 63 लिंग: : महिला	फोटो उपलब्ध	213	GFW5111323	निर्वाचक का नाम : मो० रहीम दीवान पिता का नाम: मो० इब्राहीम दीवान मकान संख्या : 99 उम्र : 45 लिंग: : पुरुष	फोटो उपलब्ध
214	GFW5111604	निर्वाचक का नाम : अमृतन नेसा पति का नाम: मो० रहीम दीवान मकान संख्या : 99 उम्र : 45 लिंग: : महिला	फोटो उपलब्ध	215	GFW5728381	निर्वाचक का नाम : मोहम्मद करीम दीवान पिता का नाम: इब्राहीम दीवान मकान संख्या : 99 उम्र : 43 लिंग: : पुरुष	फोटो उपलब्ध	216	XPW1019710	निर्वाचक का नाम : कौसर खातून पति का नाम: मो० करीम देवान मकान संख्या : 99 उम्र : 42 लिंग: : महिला	फोटो उपलब्ध
217	XPW0256685	निर्वाचक का नाम : अस्तुल सलाम पिता का नाम: इब्राहीम देवान मकान संख्या : 99 उम्र : 37 लिंग: : पुरुष	फोटो उपलब्ध	218	XPW1019751	निर्वाचक का नाम : नईमो खातून पति का नाम: मो० सलाम देवान मकान संख्या : 99 उम्र : 32 लिंग: : महिला	फोटो उपलब्ध	219	XPW1019199	निर्वाचक का नाम : साजदा खातून पति का नाम: शौकत अली मकान संख्या : 100 उम्र : 32 लिंग: : महिला	फोटो उपलब्ध
220	BR/12/014/123135	निर्वाचक का नाम : रास बिहारी बैठा पिता का नाम: प्रगास बैठा मकान संख्या : 101 उम्र : 61 लिंग: : पुरुष	फोटो उपलब्ध	221	BR/12/014/123137	निर्वाचक का नाम : प्रभावती देवी पति का नाम: रास बिहारी बैठा मकान संख्या : 101 उम्र : 59 लिंग: : महिला	फोटो उपलब्ध	222	BR/12/014/123008	निर्वाचक का नाम : योगेन्द्र पासवान पिता का नाम: गोनउर पासवान मकान संख्या : 103 उम्र : 79 लिंग: : पुरुष	फोटो उपलब्ध
223	GFW5105267	निर्वाचक का नाम : देवती देवी पति का नाम: योगेन्द्र पासवान मकान संख्या : 103 उम्र : 76 लिंग: : महिला	फोटो उपलब्ध	224	GFW1046820	निर्वाचक का नाम : इनदस पासवान पिता का नाम: योगेन्द्र पासवान मकान संख्या : 103 उम्र : 49 लिंग: : पुरुष	फोटो उपलब्ध	225	GFW1046838	निर्वाचक का नाम : रामरती देवी पति का नाम: इन्दल पासवान मकान संख्या : 103 उम्र : 44 लिंग: : महिला	फोटो उपलब्ध
226	GFW5728324	निर्वाचक का नाम : भगवान पासवान पिता का नाम: योगेन्द्र पासवान मकान संख्या : 103 उम्र : 41 लिंग: : पुरुष	फोटो उपलब्ध	227	GFW5728316	निर्वाचक का नाम : गायत्री देवी पति का नाम: भगवान पासवान मकान संख्या : 103 उम्र : 37 लिंग: : महिला	फोटो उपलब्ध	228	GFW5728266	निर्वाचक का नाम : जयश्री पासवान पिता का नाम: योगेन्द्र पासवान मकान संख्या : 103 उम्र : 37 लिंग: : पुरुष	फोटो उपलब्ध
229	XPW0048793	निर्वाचक का नाम : रींकू देवी पति का नाम: जयश्री पासवान मकान संख्या : 103 उम्र : 37 लिंग: : महिला	फोटो उपलब्ध	230	XPW1891126	निर्वाचक का नाम : माला देवी पति का नाम: श्रीराम पासवान मकान संख्या : 103 उम्र : 37 लिंग: : महिला	फोटो उपलब्ध	231	XPW1756949	निर्वाचक का नाम : सविता देवी देवी पति का नाम: राजमोहन पासवान मकान संख्या : 103 उम्र : 30 लिंग: : महिला	फोटो उपलब्ध
232	XPW1019017	निर्वाचक का नाम : रंजन कुमार गुप्ता पिता का नाम: कैलाश प्रसाद गुप्ता मकान संख्या : 104 उम्र : 36 लिंग: : पुरुष	फोटो उपलब्ध	233	XPW1807221	निर्वाचक का नाम : रिया कुमारी पति का नाम: रंजन कुमार गुप्ता मकान संख्या : 104 उम्र : 32 लिंग: : महिला	फोटो उपलब्ध	234	XPW1019025	निर्वाचक का नाम : राजू मांडी पिता का नाम: परीक्षण मांडी मकान संख्या : 105 उम्र : 38 लिंग: : पुरुष	फोटो उपलब्ध
235	XPW1019538	निर्वाचक का नाम : निर्जल देवी पति का नाम: राजू मांडी मकान संख्या : 105 उम्र : 34 लिंग: : महिला	फोटो उपलब्ध	236	BR/12/014/123026	निर्वाचक का नाम : राधा कांत झा पिता का नाम: शिवधारी झा मकान संख्या : 106 उम्र : 67 लिंग: : पुरुष	फोटो उपलब्ध	237	XPW1591544	निर्वाचक का नाम : सुरेन्द्र पासवान पिता का नाम: सुखल पासवान मकान संख्या : 106 उम्र : 64 लिंग: : पुरुष	फोटो उपलब्ध
238	BR/12/014/123411	निर्वाचक का नाम : गंगीया देवी पति का नाम: सुरेन्द्र पासवान मकान संख्या : 106 उम्र : 62 लिंग: : महिला	फोटो उपलब्ध	239	GFW5111588	निर्वाचक का नाम : चंद्र मोहन कुमार झा पिता का नाम: राधाकांत झा मकान संख्या : 106 उम्र : 43 लिंग: : पुरुष	फोटो उपलब्ध	240	XPW0256693	निर्वाचक का नाम : कुन्दन पासवान पिता का नाम: सुरेन्द्र पासवान मकान संख्या : 106 उम्र : 39 लिंग: : पुरुष	फोटो उपलब्ध

241	BR/12/014/124475	निर्वाचक का नाम : वासुदेव पासवान पिता का नाम: योद्धा पासवान मकान संख्या : 107 उम्र : 50 लिंग: : पुरुष	242	XPW0256701	निर्वाचक का नाम : संजीत पासवान पिता का नाम: वासुदेव पासवान मकान संख्या : 107 उम्र : 38 लिंग: : पुरुष	243	XPW0048330	निर्वाचक का नाम : रेणु देवी पिता का नाम: संजीत पासवान मकान संख्या : 107 उम्र : 36 लिंग: : महिला
244	BR/12/014/123073	निर्वाचक का नाम : सरस्वती देवी पति का नाम: बैधनाथ झा मकान संख्या : 108 उम्र : 57 लिंग: : महिला	245	XPW1272996	निर्वाचक का नाम : जीवेश्वर झा पिता का नाम: बैधनाथ झा मकान संख्या : 109 उम्र : 57 लिंग: : पुरुष	246	XPW0048520	निर्वाचक का नाम : विद्या देवी पति का नाम: जीवेश्वर झा मकान संख्या : 109 उम्र : 52 लिंग: : महिला
247	GFW1040740	निर्वाचक का नाम : नवीन कुमार झा पिता का नाम: जीवेश्वर झा मकान संख्या : 109 उम्र : 47 लिंग: : पुरुष	248	XPW1202357	निर्वाचक का नाम : दयाशंकर झा पिता का नाम: जीवेश्वर झा मकान संख्या : 109 उम्र : 30 लिंग: : पुरुष	249	XPW1202324	निर्वाचक का नाम : जयन्ती झा पति का नाम: नवीन कुमार झा मकान संख्या : 109 उम्र : 29 लिंग: : महिला
250	GFW1040385	निर्वाचक का नाम : चंदेश्वर झा पिता का नाम: बैधनाथ झा मकान संख्या : 110 उम्र : 54 लिंग: : पुरुष	251	GFW1040658	निर्वाचक का नाम : निलम देवी पति का नाम: चंदेश्वर झा मकान संख्या : 110 उम्र : 53 लिंग: : महिला	252	XPW1591551	निर्वाचक का नाम : रोजा मोहम्मद पिता का नाम: रमजान दीवान मकान संख्या : 111 उम्र : 68 लिंग: : पुरुष
253	GFW5111422	निर्वाचक का नाम : विन्देश्वर मांडी पिता का नाम: गणेश मांडी मकान संख्या : 111 उम्र : 50 लिंग: : पुरुष	254	GFW5111620	निर्वाचक का नाम : शिवकलीया देवी पति का नाम: विन्देश्वर मांडी मकान संख्या : 111 उम्र : 48 लिंग: : महिला	255	XPW0048553	निर्वाचक का नाम : मनोज मांडी पिता का नाम: विन्देश्वर मांडी मकान संख्या : 111 उम्र : 43 लिंग: : पुरुष
256	BR/12/014/123084	निर्वाचक का नाम : राजेश्वर मांडी पिता का नाम: गणेश मांडी मकान संख्या : 111 उम्र : 42 लिंग: : पुरुष	257	GFW5728084	निर्वाचक का नाम : शम्भु मांडी पिता का नाम: सुखल मांडी मकान संख्या : 111 उम्र : 42 लिंग: : पुरुष	258	XPW1890979	निर्वाचक का नाम : बबिता देवी पिता का नाम: राज किशोर मांडी मकान संख्या : 111 उम्र : 38 लिंग: : महिला
259	GFW5111463	निर्वाचक का नाम : सनीचरि देवी पति का नाम: राजेश्वर मांडी मकान संख्या : 111 उम्र : 37 लिंग: : महिला	260	GFW5111562	निर्वाचक का नाम : अशोक मांडी पिता का नाम: नन्दलाल मांडी मकान संख्या : 111 उम्र : 37 लिंग: : पुरुष	261	XPW0256719	निर्वाचक का नाम : जुनैद आलम पिता का नाम: रोजमहमद मकान संख्या : 111 उम्र : 36 लिंग: : पुरुष
262	GFW5111570	निर्वाचक का नाम : प्रभा देवी पति का नाम: अशोक मांडी मकान संख्या : 111 उम्र : 35 लिंग: : महिला	263	XPW1890938	निर्वाचक का नाम : सुनीता देवी पति का नाम: संजय मांडी मकान संख्या : 111 उम्र : 35 लिंग: : महिला	264	XPW1202480	निर्वाचक का नाम : संजय मांडी पिता का नाम: विन्देश्वर मांडी मकान संख्या : 111 उम्र : 31 लिंग: : पुरुष
265	XPW1517085	निर्वाचक का नाम : अनीता देवी पति का नाम: मनोज मांडी मकान संख्या : 111 उम्र : 30 लिंग: : महिला	266	XPW1517101	निर्वाचक का नाम : रंजन कुमार पिता का नाम: विन्देश्वरी मांडी मकान संख्या : 111 उम्र : 30 लिंग: : पुरुष	267	XPW1890920	निर्वाचक का नाम : लालु कुमार पिता का नाम: विन्देश्वरी मांडी मकान संख्या : 111 उम्र : 28 लिंग: : पुरुष
268	XPW2758514	निर्वाचक का नाम : नवल मांडी पिता का नाम: राजेश्वर मांडी मकान संख्या : 111 उम्र : 27 लिंग: : पुरुष	269	XPW2758498	निर्वाचक का नाम : पूजा कुमारी पति का नाम: किशन कुमार मांडी मकान संख्या : 111 उम्र : 21 लिंग: : महिला	270	XPW2758399	निर्वाचक का नाम : किशन कुमार पिता का नाम: राजेश्वर मांडी मकान संख्या : 111 उम्र : 20 लिंग: : पुरुष

271	XPW2758563	निर्वाचक का नाम : रवि कुमार मॉड्री पिता का नाम: राजेश्वर मॉड्री मकान संख्या : 111 उम्र : 20 लिंग: : पुरुष	फोटो उपलब्ध	272	XPW2758779	निर्वाचक का नाम : राजा कुमार मॉड्री पिता का नाम: राजेश्वर मॉड्री मकान संख्या : 111 उम्र : 19 लिंग: : पुरुष	फोटो उपलब्ध	273	XPW2687648	निर्वाचक का नाम : विपत पासवान पिता का नाम: रतन पासवान मकान संख्या : 112 उम्र : 28 लिंग: : पुरुष	फोटो उपलब्ध
274	XPW2532489	निर्वाचक का नाम : रवीता देवी पति का नाम: बिपत पासवान मकान संख्या : 112 उम्र : 26 लिंग: : महिला	फोटो उपलब्ध	275	BR/12/014/123290	निर्वाचक का नाम : इकवती देवी पति का नाम: नारायण पासवान मकान संख्या : 113 उम्र : 63 लिंग: : महिला	फोटो उपलब्ध	276	BR/12/014/123004	निर्वाचक का नाम : संजय कुमार झा पिता का नाम: राम पदार्थ झा मकान संख्या : 113 उम्र : 44 लिंग: : पुरुष	फोटो उपलब्ध
277	BR/12/014/123256	निर्वाचक का नाम : रेखा देवी पति का नाम: संजय कुमार झा मकान संख्या : 113 उम्र : 43 लिंग: : महिला	फोटो उपलब्ध	278	GFW5728035	निर्वाचक का नाम : रणजीत कुमार झा पिता का नाम: राम पदार्थ झा मकान संख्या : 113 उम्र : 43 लिंग: : पुरुष	फोटो उपलब्ध	279	GFW5111935	निर्वाचक का नाम : गोपन्दि पासवान पिता का नाम: नारायण पासवान मकान संख्या : 113 उम्र : 38 लिंग: : पुरुष	फोटो उपलब्ध
280	XPW2677433	निर्वाचक का नाम : रिंकी देवी पति का नाम: विरेन्द्र पासवान मकान संख्या : 113 उम्र : 38 लिंग: : महिला	फोटो उपलब्ध	281	XPW2158129	निर्वाचक का नाम : रीमा कुमारी पति का नाम: विष्णुदेव पासवान मकान संख्या : 113 उम्र : 34 लिंग: : महिला	फोटो उपलब्ध	282	XPW2532331	निर्वाचक का नाम : अवनीश झा पिता का नाम: राम पदार्थ झा मकान संख्या : 113 उम्र : 30 लिंग: : पुरुष	फोटो उपलब्ध
283	XPW2677375	निर्वाचक का नाम : मनीषा कुमारी पति का नाम: सुरज कुमार मकान संख्या : 113 उम्र : 20 लिंग: : महिला	फोटो उपलब्ध	284	BR/12/014/123207	निर्वाचक का नाम : भुइली देवी पति का नाम: परिछन मांड्री मकान संख्या : 114 उम्र : 65 लिंग: : महिला	फोटो उपलब्ध	285	XPW1591569	निर्वाचक का नाम : रामजनम पासवान पिता का नाम: रामधारी पासवान मकान संख्या : 114 उम्र : 52 लिंग: : पुरुष	फोटो उपलब्ध
286	XPW0048157	निर्वाचक का नाम : गीता देवी पति का नाम: रामजनम पासवान मकान संख्या : 114 उम्र : 51 लिंग: : महिला	फोटो उपलब्ध	287	GFW1950294	निर्वाचक का नाम : ललन पासवान पिता का नाम: रामधारी पासवान मकान संख्या : 114 उम्र : 43 लिंग: : पुरुष	फोटो उपलब्ध	288	BR/12/014/123003	निर्वाचक का नाम : शंभुनाथ झा पिता का नाम: निकुन्त झा मकान संख्या : 115 उम्र : 60 लिंग: : पुरुष	फोटो उपलब्ध
289	BR/12/014/123046	निर्वाचक का नाम : पूनम देवी पति का नाम: शंभुनाथ झा मकान संख्या : 115 उम्र : 59 लिंग: : महिला	फोटो उपलब्ध	290	XPW2395960	निर्वाचक का नाम : पिंकु कुमार झा पिता का नाम: शम्भुनाथ झा मकान संख्या : 115 उम्र : 26 लिंग: : पुरुष	फोटो उपलब्ध	291	BR/12/014/123045	निर्वाचक का नाम : निर्मला देवी पति का नाम: बट्टी राउत मकान संख्या : 116 उम्र : 69 लिंग: : महिला	फोटो उपलब्ध
292	XPW2008167	निर्वाचक का नाम : बट्टीनारायण राय पिता का नाम: कैलाश राय मकान संख्या : 116 उम्र : 68 लिंग: : पुरुष	फोटो उपलब्ध	293	BR/12/014/123070	निर्वाचक का नाम : उदय शंकर कुमार पिता का नाम: बट्टी राउत मकान संख्या : 116 उम्र : 46 लिंग: : पुरुष	फोटो उपलब्ध	294	GFW5112032	निर्वाचक का नाम : रीना देवी पति का नाम: शंकर राउत मकान संख्या : 116 उम्र : 43 लिंग: : महिला	फोटो उपलब्ध
295	GFW5112024	निर्वाचक का नाम : रूवी देवी पति का नाम: आनंद राउत मकान संख्या : 116 उम्र : 39 लिंग: : महिला	फोटो उपलब्ध	296	XPW2008175	निर्वाचक का नाम : आनन्द राउत पिता का नाम: बट्टी राउत मकान संख्या : 116 उम्र : 38 लिंग: : पुरुष	फोटो उपलब्ध	297	XPW1273119	निर्वाचक का नाम : अमर देव ओझा पिता का नाम: राजेश्वर झा मकान संख्या : 117 उम्र : 63 लिंग: : पुरुष	फोटो उपलब्ध
298	BR/12/014/123472	निर्वाचक का नाम : चुनु झा पिता का नाम: जय वीर झा मकान संख्या : 118 उम्र : 45 लिंग: : पुरुष	फोटो उपलब्ध	299	BR/12/014/123474	निर्वाचक का नाम : ममता देवी पति का नाम: चुनु झा मकान संख्या : 118 उम्र : 43 लिंग: : महिला	फोटो उपलब्ध	300	GFW5112099	निर्वाचक का नाम : प्रेम झा पिता का नाम: जय वीर झा मकान संख्या : 118 उम्र : 43 लिंग: : पुरुष	फोटो उपलब्ध

301	BR/12/014/123284	निर्वाचक का नाम : किशोरी साह पिता का नाम: सकलू साह मकान संख्या : 119 उम्र : 67 लिंग: : पुरुष	फोटो उपलब्ध	302	GFW5111695	निर्वाचक का नाम : रामसुहावन सिंह पिता का नाम: मुनेश्वर सिंह मकान संख्या : 120 उम्र : 67 लिंग: : पुरुष	फोटो उपलब्ध	303	GFW5110986	निर्वाचक का नाम : सोनिया देवी पति का नाम: रामसुहावन सिंह मकान संख्या : 120 उम्र : 66 लिंग: : महिला	फोटो उपलब्ध
304	XPW0256925	निर्वाचक का नाम : भागीरत झा पिता का नाम: रामदेव झा मकान संख्या : 120 उम्र : 54 लिंग: : पुरुष	फोटो उपलब्ध	305	XPW2719821	निर्वाचक का नाम : सावित्री देवी पति का नाम: मदन सिंह मकान संख्या : 120 उम्र : 54 लिंग: : महिला	फोटो उपलब्ध	306	XPW0256933	निर्वाचक का नाम : सिमा देवी पति का नाम: भागरित झा मकान संख्या : 120 उम्र : 52 लिंग: : महिला	फोटो उपलब्ध
307	XPW2719813	निर्वाचक का नाम : भिखारी सिंह पिता का नाम: मदन सिंह मकान संख्या : 120 उम्र : 24 लिंग: : पुरुष	फोटो उपलब्ध	308	XPW2739159	निर्वाचक का नाम : कबिता देवी पति का नाम: अमरजीत पटेल मकान संख्या : 120 उम्र : 23 लिंग: : महिला	फोटो उपलब्ध	309	BR/12/014/123080	निर्वाचक का नाम : सरस्वती देवी पति का नाम: कमलकांत झा मकान संख्या : 121 उम्र : 67 लिंग: : महिला	फोटो उपलब्ध
310	GFW5111448	निर्वाचक का नाम : उजवल कुमार झा पिता का नाम: कमलकांत झा मकान संख्या : 121 उम्र : 43 लिंग: : पुरुष	फोटो उपलब्ध	311	XPW2158053	निर्वाचक का नाम : असभगनी खातुन पति का नाम: शमसुल हक मकान संख्या : 122 उम्र : 65 लिंग: : महिला	फोटो उपलब्ध	312	XPW0048538	निर्वाचक का नाम : शोहरत मियाँ पिता का नाम: जनिक मियाँ मकान संख्या : 122 उम्र : 53 लिंग: : पुरुष	फोटो उपलब्ध
313	GFW1039973	निर्वाचक का नाम : तफरूल मियाँ पिता का नाम: नेवाजी मियाँ मकान संख्या : 122 उम्र : 51 लिंग: : पुरुष	फोटो उपलब्ध	314	BR/12/014/123357	निर्वाचक का नाम : फेकनी खातुन पति का नाम: तफरूल मियाँ मकान संख्या : 122 उम्र : 49 लिंग: : महिला	फोटो उपलब्ध	315	XPW0048512	निर्वाचक का नाम : शोहरत मियाँ पति का नाम: शोहरत मियाँ मकान संख्या : 122 उम्र : 47 लिंग: : महिला	फोटो उपलब्ध
316	XPW0256735	निर्वाचक का नाम : सफरूल आलम पिता का नाम: नेवाजी मियाँ मकान संख्या : 122 उम्र : 47 लिंग: : पुरुष	फोटो उपलब्ध	317	GFW5111653	निर्वाचक का नाम : सुजान्ती देवी पति का नाम: राम आधार मांडवी मकान संख्या : 122 उम्र : 43 लिंग: : महिला	फोटो उपलब्ध	318	XPW1019173	निर्वाचक का नाम : अफरिदा खातुन पति का नाम: अलाउद्दीन मकान संख्या : 122 उम्र : 38 लिंग: : महिला	फोटो उपलब्ध
319	XPW0048504	निर्वाचक का नाम : अलाउद्दीन पिता का नाम: अमरूल मिया मकान संख्या : 122 उम्र : 37 लिंग: : पुरुष	फोटो उपलब्ध	320	XPW1019413	निर्वाचक का नाम : खुशबू खातुन पति का नाम: फैयाज आलम मकान संख्या : 122 उम्र : 37 लिंग: : महिला	फोटो उपलब्ध	321	XPW2158152	निर्वाचक का नाम : कौशर जहाँ पति का नाम: जमशैद आलम मकान संख्या : 122 उम्र : 27 लिंग: : महिला	फोटो उपलब्ध
322	XPW2532760	निर्वाचक का नाम : सबाना खातुन पति का नाम: इरफान आलम मकान संख्या : 122 उम्र : 27 लिंग: : महिला	फोटो उपलब्ध	323	XPW2303121	निर्वाचक का नाम : इब्रान आलम पिता का नाम: तफरूल आलम आलम मकान संख्या : 122 उम्र : 27 लिंग: : पुरुष	फोटो उपलब्ध	324	XPW2158392	निर्वाचक का नाम : रिज़वाना खातुन पति का नाम: शमसुल हक मकान संख्या : 122 उम्र : 26 लिंग: : महिला	फोटो उपलब्ध
325	XPW2396067	निर्वाचक का नाम : चांद तारा परवीन पति का नाम: म्द. अब्दुल हनान मकान संख्या : 122 उम्र : 25 लिंग: : महिला	फोटो उपलब्ध	326	XPW2158343	निर्वाचक का नाम : आजाद आलम पिता का नाम: तफरूल आलम मकान संख्या : 122 उम्र : 24 लिंग: : पुरुष	फोटो उपलब्ध	327	XPW2532307	निर्वाचक का नाम : मुमताज़ आलम पिता का नाम: सत्तार मिया मकान संख्या : 122 उम्र : 21 लिंग: : पुरुष	फोटो उपलब्ध
328	XPW0048702	निर्वाचक का नाम : शफीक अहमद पिता का नाम: जगी मिया मकान संख्या : 123 उम्र : 62 लिंग: : पुरुष	फोटो उपलब्ध	329	XPW0256743	निर्वाचक का नाम : मेरातुन पति का नाम: सकील अहमद मकान संख्या : 123 उम्र : 52 लिंग: : महिला	फोटो उपलब्ध	330	XPW1019363	निर्वाचक का नाम : मो कलाम पिता का नाम: शफीक अहमद मकान संख्या : 123 उम्र : 44 लिंग: : पुरुष	फोटो उपलब्ध

331	XPW1019504	निर्वाचक का नाम : मुकेश माझी माता का नाम: अनारकली देवी मकान संख्या : 123 उम्र : 41 लिंग: : पुरुष	332	XPW1019496	निर्वाचक का नाम : 'बबिया देवी पति का नाम: मुकेश माझी मकान संख्या : 123 उम्र : 39 लिंग: : महिला	333	XPW1019421	निर्वाचक का नाम : जयकरण माझी पिता का नाम:: बिलास माझी मकान संख्या : 123 उम्र : 38 लिंग: : पुरुष
334	XPW1019439	निर्वाचक का नाम : मनमती देवी पति का नाम: जयकरण माझी मकान संख्या : 123 उम्र : 36 लिंग: : महिला	335	BR/12/014/123389	निर्वाचक का नाम : अरवर लाल पासवान पिता का नाम:: रामसेवक पासवान मकान संख्या : 124 उम्र : 64 लिंग: : पुरुष	336	BR/12/014/123308	निर्वाचक का नाम : किसमती देवी पति का नाम: अरवर लाल पासवान मकान संख्या : 124 उम्र : 62 लिंग: : महिला
337	GF55111166	निर्वाचक का नाम : संजय कुमार मांझी पिता का नाम:: राम चंद्र मांझी मकान संख्या : 124 उम्र : 49 लिंग: : पुरुष	338	XPW1591577	निर्वाचक का नाम : इन्दल मांझी पिता का नाम:: राम चंद्र मांझी मकान संख्या : 124 उम्र : 46 लिंग: : पुरुष	339	GF55111885	निर्वाचक का नाम : रिता देवी पति का नाम: इन्दल मांझी मकान संख्या : 124 उम्र : 42 लिंग: : महिला
340	XPW1517077	निर्वाचक का नाम : सुनीता देवी पति का नाम: आमोद मांझी मकान संख्या : 124 उम्र : 32 लिंग: : महिला	341	XPW1757020	निर्वाचक का नाम : मधु देवी पति का नाम: संजय मांझी मकान संख्या : 124 उम्र : 30 लिंग: : महिला	342	BR/12/014/123313	निर्वाचक का नाम : सुनेना देवी पति का नाम: अच्छेलाल पासवान मकान संख्या : 125 उम्र : 58 लिंग: : महिला
343	XPW1757111	निर्वाचक का नाम : वीना देवी पति का नाम: सुबोध पासवान मकान संख्या : 125 उम्र : 48 लिंग: : महिला	344	XPW1757095	निर्वाचक का नाम : रामरती देवी पति का नाम: सतलाल पासवान मकान संख्या : 125 उम्र : 45 लिंग: : महिला	345	XPW1409804	निर्वाचक का नाम : सुबोध पासवान पिता का नाम:: अच्छेलाल पासवान मकान संख्या : 125 उम्र : 39 लिंग: : पुरुष
346	XPW1757145	निर्वाचक का नाम : गांधी देवी पति का नाम: चतु पासवान मकान संख्या : 125 उम्र : 38 लिंग: : महिला	347	XPW1757160	निर्वाचक का नाम : औमैश आलम पिता का नाम:: मो मुन्ना मकान संख्या : 125 उम्र : 30 लिंग: : पुरुष	348	XPW1757087	निर्वाचक का नाम : मेंहदी कुमरी पिता का नाम: अच्छेलाल पासवान मकान संख्या : 125 उम्र : 29 लिंग: : महिला
349	XPW1757129	निर्वाचक का नाम : माला देवी पति का नाम: इन्द्रजीत पासवान मकान संख्या : 125 उम्र : 29 लिंग: : महिला	350	XPW0256750	निर्वाचक का नाम : छवीलाल पासवान पिता का नाम:: मंगल पासवान मकान संख्या : 126 उम्र : 39 लिंग: : पुरुष	351	GF55728290	निर्वाचक का नाम : अनीता देवी पति का नाम: प्रमोद पासवान मकान संख्या : 126 उम्र : 38 लिंग: : महिला
352	XPW1757103	निर्वाचक का नाम : सीमा देवी पति का नाम: राजेश्वर पासवान मकान संख्या : 126 उम्र : 30 लिंग: : महिला	353	XPW1757194	निर्वाचक का नाम : अर्जुन पासवान पिता का नाम:: विराज पासवान मकान संख्या : 126 उम्र : 30 लिंग: : पुरुष	354	XPW1890854	निर्वाचक का नाम : रजनी देवी पति का नाम: अर्जुन पासवान मकान संख्या : 126 उम्र : 28 लिंग: : महिला
355	XPW2652758	निर्वाचक का नाम : राजाबाबू कुमार पिता का नाम:: छविलाल पासवान मकान संख्या : 126 उम्र : 22 लिंग: : पुरुष	356	BR/12/014/123354	निर्वाचक का नाम : विश्वनाथ पासवान पिता का नाम:: पद्मनाथ पासवान मकान संख्या : 127 उम्र : 58 लिंग: : पुरुष	357	XPW2896082	निर्वाचक का नाम : सोमारी देवी पति का नाम: विश्वनाथ पासवान मकान संख्या : 127 उम्र : 56 लिंग: : महिला
358	XPW1890987	निर्वाचक का नाम : श्रीराम पासवान पिता का नाम:: किशोरी पासवान मकान संख्या : 127 उम्र : 49 लिंग: : पुरुष	359	GF55112107	निर्वाचक का नाम : प्रमोद पासवान पिता का नाम:: रामपदारह पासवान मकान संख्या : 127 उम्र : 43 लिंग: : पुरुष	360	XPW2442119	निर्वाचक का नाम : प्रतिमा देवी पति का नाम: अभिमन्यु पासवान मकान संख्या : 127 उम्र : 35 लिंग: : महिला

361	XPW1757186	निर्वाचक का नाम : श्यामा जी पिता का नाम: शकल पासवान मकान संख्या : 127 उम्र : 30 लिंग: : पुरुष	फोटो उपलब्ध	362	XPW2395846	निर्वाचक का नाम : मुन्ना कुमार पिता का नाम: विश्वनाथ पासवान मकान संख्या : 127 उम्र : 23 लिंग: : पुरुष	फोटो उपलब्ध	# 363	XPW2395945	निर्वाचक का नाम : नितेश कुमार पिता का नाम: प्रमोद पासवान मकान संख्या : 127 उम्र : 23 लिंग: : पुरुष	फोटो उपलब्ध
364	BR/12/014/123341	निर्वाचक का नाम : जय मती देवी पति का नाम: राम प्रीत पासवान मकान संख्या : 128 उम्र : 74 लिंग: : महिला	फोटो उपलब्ध	365	BR/12/014/123232	निर्वाचक का नाम : किशुन मांझी पिता का नाम: मकेश्वर मांझी मकान संख्या : 128 उम्र : 54 लिंग: : पुरुष	फोटो उपलब्ध	366	BR/12/014/123393	निर्वाचक का नाम : अभय पासवान पिता का नाम: राम प्रीत पासवान मकान संख्या : 128 उम्र : 43 लिंग: : पुरुष	फोटो उपलब्ध
367	XPW2687572	निर्वाचक का नाम : अमरेश पासवान पिता का नाम: रामप्रीत पासवान मकान संख्या : 128 उम्र : 31 लिंग: : पुरुष	फोटो उपलब्ध	368	XPW2687242	निर्वाचक का नाम : गीता देवी पति का नाम: अमरेश पासवान मकान संख्या : 128 उम्र : 30 लिंग: : महिला	फोटो उपलब्ध	369	XPW2687606	निर्वाचक का नाम : लालबाबू कुमार पिता का नाम: रामप्रीत पासवान मकान संख्या : 128 उम्र : 23 लिंग: : पुरुष	फोटो उपलब्ध
370	XPW0048462	निर्वाचक का नाम : अमिरु आलम पिता का नाम: मंसूर आलम मकान संख्या : 130 उम्र : 36 लिंग: : पुरुष	फोटो उपलब्ध	371	XPW0048587	निर्वाचक का नाम : आस मोहम्मद पिता का नाम: हबीब मीर्यो मकान संख्या : 131 उम्र : 37 लिंग: : पुरुष	फोटो उपलब्ध	372	XPW0508499	निर्वाचक का नाम : शहनाज बेगम पति का नाम: अमीर आलम मकान संख्या : 131 उम्र : 35 लिंग: : महिला	फोटो उपलब्ध
373	BR/12/014/123064	निर्वाचक का नाम : सगुनी मांझी पिता का नाम: रामस्वप मांझी मकान संख्या : 132 उम्र : 50 लिंग: : पुरुष	फोटो उपलब्ध	374	GFW5111877	निर्वाचक का नाम : सुगिया देवी पति का नाम: सगुनी मांझी मकान संख्या : 132 उम्र : 47 लिंग: : महिला	फोटो उपलब्ध	375	GFW5111455	निर्वाचक का नाम : रतनी देवी पति का नाम: फुगुनी मांझी मकान संख्या : 133 उम्र : 56 लिंग: : महिला	फोटो उपलब्ध
376	BR/12/014/123018	निर्वाचक का नाम : राम पति देवी पति का नाम: विन्देश्वर मांझी मकान संख्या : 134 उम्र : 51 लिंग: : महिला	फोटो उपलब्ध	377	XPW0256768	निर्वाचक का नाम : मदरून नेसा पति का नाम: भोला मियां मकान संख्या : 134 उम्र : 47 लिंग: : महिला	फोटो उपलब्ध	378	XPW0048363	निर्वाचक का नाम : फीरोज आलम पिता का नाम: भोला दीवान मकान संख्या : 134 उम्र : 37 लिंग: : पुरुष	फोटो उपलब्ध
379	BR/12/014/123303	निर्वाचक का नाम : सायरा खातून पति का नाम: समसुल हक मकान संख्या : 135 उम्र : 65 लिंग: : महिला	फोटो उपलब्ध	# 380	XPW2991586	निर्वाचक का नाम : सरीयम खातून पति का नाम: समसुल हक मकान संख्या : 135 उम्र : 57 लिंग: : महिला	फोटो उपलब्ध	381	XPW0048728	निर्वाचक का नाम : मजबून नेशा पति का नाम: मोहम्मद खुर्शीद आलम मकान संख्या : 135 उम्र : 36 लिंग: : महिला	फोटो उपलब्ध
382	XPW0508226	निर्वाचक का नाम : रोखसाना खातून पति का नाम: फीरोज आलम मकान संख्या : 135 उम्र : 35 लिंग: : महिला	फोटो उपलब्ध	383	XPW0508234	निर्वाचक का नाम : अफसाना खातून पति का नाम: नूरऐन आलम मकान संख्या : 135 उम्र : 35 लिंग: : महिला	फोटो उपलब्ध	384	XPW1019561	निर्वाचक का नाम : जमशैद आलम माता का नाम: सरियम खातून मकान संख्या : 135 उम्र : 27 लिंग: : पुरुष	फोटो उपलब्ध
385	XPW2752004	निर्वाचक का नाम : फ़हीदा खातून पति का नाम: नेक मोहम्मद मकान संख्या : 136 उम्र : 58 लिंग: : महिला	फोटो उपलब्ध	386	GFW1040856	निर्वाचक का नाम : नेक महम्मद मियां पिता का नाम: ऐयनुल मियां मकान संख्या : 136 उम्र : 55 लिंग: : पुरुष	फोटो उपलब्ध	387	GFW1039965	निर्वाचक का नाम : मंसूर आलम पिता का नाम: ऐयनुल मियां मकान संख्या : 136 उम्र : 49 लिंग: : पुरुष	फोटो उपलब्ध
388	BR/12/014/123194	निर्वाचक का नाम : नगीना खातून पति का नाम: मंसूर आलम मकान संख्या : 136 उम्र : 49 लिंग: : महिला	फोटो उपलब्ध	389	XPW1019405	निर्वाचक का नाम : अंगुरी खातून पति का नाम: सैफ अली मकान संख्या : 136 उम्र : 32 लिंग: : महिला	फोटो उपलब्ध	390	XPW1019389	निर्वाचक का नाम : नसीमा खातून पति का नाम: अख्तर अली मकान संख्या : 136 उम्र : 31 लिंग: : महिला	फोटो उपलब्ध

391	XPW2532539	निर्वाचक का नाम : नज़म तारा खातुन पति का नाम: सदांम हुसैन मकान संख्या : 136 उम्र : 26 लिंग: : महिला	फोटो उपलब्ध	392	XPW2532828	निर्वाचक का नाम : सदांम हुसैन पिता का नाम:: मंसूर आलम मकान संख्या : 136 उम्र : 25 लिंग: : पुरुष	फोटो उपलब्ध	393	XPW2533115	निर्वाचक का नाम : नाज़रिन जहा पति का नाम: नेक महमद मकान संख्या : 136 उम्र : 22 लिंग: : महिला	फोटो उपलब्ध
394	XPW0508481	निर्वाचक का नाम : सैफ अली पिता का नाम:: मोहम्मद मंसूर आलम मकान संख्या : 138 उम्र : 35 लिंग: : पुरुष	फोटो उपलब्ध	395	XPW0256776	निर्वाचक का नाम : मकसूद आलम पिता का नाम:: ऐयनुल मियां मकान संख्या : 139 उम्र : 47 लिंग: : पुरुष	फोटो उपलब्ध	396	GFW3883089	निर्वाचक का नाम : हाज़रा खातुन पति का नाम: मकसूद आलम मकान संख्या : 139 उम्र : 45 लिंग: : महिला	फोटो उपलब्ध
397	BR/12/014/123188	निर्वाचक का नाम : लालबाबू मियां पिता का नाम:: मो० जिदा मियां मकान संख्या : 140 उम्र : 49 लिंग: : पुरुष	फोटो उपलब्ध	398	GFW1044429	निर्वाचक का नाम : सुरेंद्र मांडी पिता का नाम:: मथुर मांडी मकान संख्या : 140 उम्र : 48 लिंग: : पुरुष	फोटो उपलब्ध	399	XPW1591585	निर्वाचक का नाम : सयरून नेसा पति का नाम: लालबाबू मियां मकान संख्या : 140 उम्र : 48 लिंग: : महिला	फोटो उपलब्ध
400	XPW2532653	निर्वाचक का नाम : मिर्जा दिलशाद पिता का नाम:: मोहम्मद लालबाबू मिया मकान संख्या : 140 उम्र : 29 लिंग: : पुरुष	फोटो उपलब्ध	401	XPW2532604	निर्वाचक का नाम : मरियम खातुन पति का नाम: समशेद आलम मकान संख्या : 140 उम्र : 29 लिंग: : महिला	फोटो उपलब्ध	402	XPW2532554	निर्वाचक का नाम : समशेद आलम पिता का नाम:: लाल बाबू आलम मकान संख्या : 140 उम्र : 25 लिंग: : पुरुष	फोटो उपलब्ध
403	BR/12/014/123388	निर्वाचक का नाम : मेरातुन नेसा पति का नाम: मजीद मियां मकान संख्या : 141 उम्र : 52 लिंग: : महिला	फोटो उपलब्ध	404	BR/12/014/123368	निर्वाचक का नाम : मो० मजीद पिता का नाम:: भिखारी हुसैन मकान संख्या : 141 उम्र : 46 लिंग: : पुरुष	फोटो उपलब्ध	405	XPW2532737	निर्वाचक का नाम : अफ़रोज़ आलम पिता का नाम:: मजिद मिया मकान संख्या : 141 उम्र : 28 लिंग: : पुरुष	फोटो उपलब्ध
406	BR/12/014/123010	निर्वाचक का नाम : राजेंद्र मांडी पिता का नाम:: पलीतर मांडी मकान संख्या : 142 उम्र : 61 लिंग: : पुरुष	फोटो उपलब्ध	407	BR/12/014/123101	निर्वाचक का नाम : अब्बास मियां पिता का नाम:: जेनुल मियां मकान संख्या : 142 उम्र : 57 लिंग: : पुरुष	फोटो उपलब्ध	408	BR/12/014/123156	निर्वाचक का नाम : सवजा खातुन पति का नाम: अब्बास मियां मकान संख्या : 142 उम्र : 55 लिंग: : महिला	फोटो उपलब्ध
409	BR/12/014/123279	निर्वाचक का नाम : समीम मियां पिता का नाम:: इदरिस मियां मकान संख्या : 142 उम्र : 47 लिंग: : पुरुष	फोटो उपलब्ध	410	GFW2105526	निर्वाचक का नाम : मो० अबुलेश पिता का नाम:: मो० अब्बास मकान संख्या : 142 उम्र : 45 लिंग: : पुरुष	फोटो उपलब्ध	411	GFW2105534	निर्वाचक का नाम : मरियम खातुन पति का नाम: मो० अबुलेस मकान संख्या : 142 उम्र : 45 लिंग: : महिला	फोटो उपलब्ध
412	BR/12/014/123160	निर्वाचक का नाम : रेहाना खातुन पति का नाम: समीम मियां मकान संख्या : 142 उम्र : 43 लिंग: : महिला	फोटो उपलब्ध	413	XPW0048603	निर्वाचक का नाम : जीतनबानो खातुन पति का नाम: सफरूल आलम मकान संख्या : 142 उम्र : 42 लिंग: : महिला	फोटो उपलब्ध	414	XPW0049080	निर्वाचक का नाम : वीणा देवी पति का नाम: वीरबहादुर साह मकान संख्या : 143 उम्र : 52 लिंग: : महिला	फोटो उपलब्ध
415	XPW1591593	निर्वाचक का नाम : मिना देवी पति का नाम: राजेंद्र मांडी मकान संख्या : 143 उम्र : 43 लिंग: : महिला	फोटो उपलब्ध	416	BR/12/014/123022	निर्वाचक का नाम : चंदेश्वर मांडी पिता का नाम:: धनराज मांडी मकान संख्या : 144 उम्र : 55 लिंग: : पुरुष	फोटो उपलब्ध	417	BR/12/014/123103	निर्वाचक का नाम : राम सहवान राउत पिता का नाम:: विन्देहवरी राउत मकान संख्या : 144 उम्र : 51 लिंग: : पुरुष	फोटो उपलब्ध
418	BR/12/014/123029	निर्वाचक का नाम : रीता देवी पति का नाम: चंदेश्वर मांडी मकान संख्या : 144 उम्र : 49 लिंग: : महिला	फोटो उपलब्ध	419	XPW1756931	निर्वाचक का नाम : प्रमोद मांडी पिता का नाम:: बगर मांडी मकान संख्या : 144 उम्र : 38 लिंग: : पुरुष	फोटो उपलब्ध	420	XPW1756873	निर्वाचक का नाम : मिथिलेश देवी पति का नाम: प्रमोद मांडी मकान संख्या : 144 उम्र : 30 लिंग: : महिला	फोटो उपलब्ध

421	GFW1046010	निर्वाचक का नाम : हरिनारायण गुप्ता पिता का नाम: जयलाल साह मकान संख्या : 145 उम्र : 42 लिंग: : पुरुष	फोटो उपलब्ध	422	GFW1045822	निर्वाचक का नाम : रीता गुप्ता पति का नाम: हरिनारायण गुप्ता मकान संख्या : 145 उम्र : 39 लिंग: : महिला	फोटो उपलब्ध	423	XPW2303204	निर्वाचक का नाम : ओम प्रकाश गुप्ता पिता का नाम: हरीश्याम गुप्ता मकान संख्या : 145 उम्र : 25 लिंग: : पुरुष	फोटो उपलब्ध
424	XPW2722791	निर्वाचक का नाम : अंजू कुमारी पिता का नाम: हरिनारायण साह मकान संख्या : 145 उम्र : 22 लिंग: : महिला	फोटो उपलब्ध	425	XPW2722783	निर्वाचक का नाम : शिवेंद्र गुप्ता पिता का नाम: हरिनारायण साह मकान संख्या : 145 उम्र : 20 लिंग: : पुरुष	फोटो उपलब्ध	426	GFW5110978	निर्वाचक का नाम : विन्दा देवी पति का नाम: बालदेव साह मकान संख्या : 146 उम्र : 70 लिंग: : महिला	फोटो उपलब्ध
427	BR/12/014/123054	निर्वाचक का नाम : कैलशिया देवी पति का नाम: जिया लाल मांझी मकान संख्या : 146 उम्र : 54 लिंग: : महिला	फोटो उपलब्ध	428	GFW1040328	निर्वाचक का नाम : योगी मांझी पिता का नाम: शिव राज मांझी मकान संख्या : 148 उम्र : 53 लिंग: : पुरुष	फोटो उपलब्ध	429	GFW1046465	निर्वाचक का नाम : सुरेश साह पिता का नाम: देवी साह मकान संख्या : 148 उम्र : 51 लिंग: : पुरुष	फोटो उपलब्ध
430	BR/12/014/123392	निर्वाचक का नाम : दीनबंधु साह पिता का नाम: देवी साह मकान संख्या : 148 उम्र : 51 लिंग: : पुरुष	फोटो उपलब्ध	431	BR/12/014/123436	निर्वाचक का नाम : वीणा देवी पति का नाम: सुरेश साह मकान संख्या : 148 उम्र : 49 लिंग: : महिला	फोटो उपलब्ध	432	GFW1040336	निर्वाचक का नाम : शिवकली देवी पति का नाम: योगी मांझी मकान संख्या : 148 उम्र : 47 लिंग: : महिला	फोटो उपलब्ध
433	XPW1890961	निर्वाचक का नाम : रटनी देवी पति का नाम: योगी मांझी मकान संख्या : 148 उम्र : 39 लिंग: : महिला	फोटो उपलब्ध	434	XPW1756899	निर्वाचक का नाम : गुड्डू माझी पिता का नाम: ललिता माझी मकान संख्या : 148 उम्र : 30 लिंग: : पुरुष	फोटो उपलब्ध	435	GFW1040054	निर्वाचक का नाम : तरबुन नेसा पिता का नाम: रफीक दीवान मकान संख्या : 149 उम्र : 72 लिंग: : पुरुष	फोटो उपलब्ध
436	BR/12/014/123060	निर्वाचक का नाम : तेतरी देवी पति का नाम: कुवर मांझी मकान संख्या : 149 उम्र : 54 लिंग: : महिला	फोटो उपलब्ध	437	GFW5728126	निर्वाचक का नाम : रमेश मांझी पिता का नाम: कुंअर मांझी मकान संख्या : 149 उम्र : 45 लिंग: : पुरुष	फोटो उपलब्ध	438	XPW1757046	निर्वाचक का नाम : दया देवी पति का नाम: दिनेश माझी मकान संख्या : 149 उम्र : 30 लिंग: : महिला	फोटो उपलब्ध
439	XPW1757053	निर्वाचक का नाम : प्रभा देवी पति का नाम: चन्दन माझी मकान संख्या : 149 उम्र : 30 लिंग: : महिला	फोटो उपलब्ध	440	BR/12/014/123069	निर्वाचक का नाम : महिंदर मांझी पिता का नाम: पलीता मांझी मकान संख्या : 150 उम्र : 64 लिंग: : पुरुष	फोटो उपलब्ध	441	XPW1591619	निर्वाचक का नाम : रिजवाना खातून पति का नाम: सादिक दीवान मकान संख्या : 150 उम्र : 63 लिंग: : महिला	फोटो उपलब्ध
442	XPW0048785	निर्वाचक का नाम : कल्पतिया देवी पति का नाम: महीन्द्र माझी मकान संख्या : 150 उम्र : 54 लिंग: : महिला	फोटो उपलब्ध	443	BR/12/014/123176	निर्वाचक का नाम : करीमुल्लाह दीवान पिता का नाम: सादिक दीवान मकान संख्या : 150 उम्र : 44 लिंग: : पुरुष	फोटो उपलब्ध	444	XPW1591627	निर्वाचक का नाम : नुरजहां बेगम पति का नाम: करीमुल्लाह दीवान मकान संख्या : 150 उम्र : 43 लिंग: : महिला	फोटो उपलब्ध
445	XPW1019611	निर्वाचक का नाम : अजय माझी पिता का नाम: फुलेन माझी मकान संख्या : 150 उम्र : 35 लिंग: : पुरुष	फोटो उपलब्ध	446	XPW1019645	निर्वाचक का नाम : कृष्णावती देवी पति का नाम: अजय माझी मकान संख्या : 150 उम्र : 32 लिंग: : महिला	फोटो उपलब्ध	447	BR/12/014/123168	निर्वाचक का नाम : गुलटेन दीवान पिता का नाम: सादिक दीवान मकान संख्या : 151 उम्र : 82 लिंग: : पुरुष	फोटो उपलब्ध
448	BR/12/014/123146	निर्वाचक का नाम : दरोगा दीवान पिता का नाम: गुलटेन दीवान मकान संख्या : 151 उम्र : 52 लिंग: : पुरुष	फोटो उपलब्ध	449	GFW1039999	निर्वाचक का नाम : जमदार दीवान पिता का नाम: गुलटेन दीवान मकान संख्या : 151 उम्र : 49 लिंग: : पुरुष	फोटो उपलब्ध	450	GFW1040005	निर्वाचक का नाम : सहजहां खातून पति का नाम: जमदार दीवान मकान संख्या : 151 उम्र : 48 लिंग: : महिला	फोटो उपलब्ध

451 निर्वाचक का नाम : मो० मुखतार आलम पिता का नाम: गुलटेन दीवान मकान संख्या : 151 उम्र : 47 लिंग: : पुरुष	GFW1046952 फोटो उपलब्ध	452 निर्वाचक का नाम : हसन तारा खातून पति का नाम: दरोगा दीवान मकान संख्या : 151 उम्र : 45 लिंग: : महिला	BR/12/014/123145 फोटो उपलब्ध	453 निर्वाचक का नाम : वसमतिया देवी पति का नाम: राजेंद्र मांडी मकान संख्या : 151 उम्र : 43 लिंग: : महिला	GFW5112123 फोटो उपलब्ध
454 निर्वाचक का नाम : रूमाना खातून पति का नाम: मो० मुखतार आलम मकान संख्या : 151 उम्र : 42 लिंग: : महिला	GFW2105880 फोटो उपलब्ध	455 निर्वाचक का नाम : अनिशुल देवान पिता का नाम: जमादार देवान मकान संख्या : 151 उम्र : 32 लिंग: : पुरुष	XPW2395887 फोटो उपलब्ध	456 निर्वाचक का नाम : अनिसूल जमदार देवन पिता का नाम: जमदार देवन मकान संख्या : 151 उम्र : 32 लिंग: : पुरुष	XPW2302024 फोटो उपलब्ध
457 निर्वाचक का नाम : मेरियम खातून पति का नाम: अनिसूल देवन मकान संख्या : 151 उम्र : 29 लिंग: : महिला	XPW2302057 फोटो उपलब्ध	458 निर्वाचक का नाम : मोरियम खातून पति का नाम: अनिशुल जमदार देवान मकान संख्या : 151 उम्र : 29 लिंग: : महिला	XPW2396075 फोटो उपलब्ध	459 निर्वाचक का नाम : जनरिस खातून पति का नाम: कसीम दीवान मकान संख्या : 152 उम्र : 65 लिंग: : महिला	BR/12/014/123158 फोटो उपलब्ध
460 निर्वाचक का नाम : मुज्री खातून पति का नाम: मो० सबीर आलम मकान संख्या : 152 उम्र : 43 लिंग: : महिला	GFW5111067 फोटो उपलब्ध	461 निर्वाचक का नाम : अफताब देवन पिता का नाम: लालबाबू देवन मकान संख्या : 152 उम्र : 33 लिंग: : पुरुष	XPW2302065 फोटो उपलब्ध	462 निर्वाचक का नाम : राम अशिस मांडी पिता का नाम: भुइल मांडी मकान संख्या : 153 उम्र : 57 लिंग: : पुरुष	GFW5111273 फोटो उपलब्ध
463 निर्वाचक का नाम : हुसैन आरा खातून पति का नाम: गोनउर दीवान मकान संख्या : 153 उम्र : 49 लिंग: : महिला	BR/12/014/123171 फोटो उपलब्ध	464 निर्वाचक का नाम : फूलजहा खातून पति का नाम: सोयीब देवन मकान संख्या : 153 उम्र : 49 लिंग: : महिला	XPW2301984 फोटो उपलब्ध	465 निर्वाचक का नाम : बाल केसरि देवी पति का नाम: बाबु लाल मांडी मकान संख्या : 153 उम्र : 47 लिंग: : महिला	GFW5111333 फोटो उपलब्ध
466 निर्वाचक का नाम : मो० सोयब दीवान पिता का नाम: हबीब दीवान मकान संख्या : 153 उम्र : 47 लिंग: : पुरुष	GFW5111158 फोटो उपलब्ध	467 निर्वाचक का नाम : फूलजहां खातून पति का नाम: सोयब दीवान मकान संख्या : 153 उम्र : 45 लिंग: : महिला	GFW5111356 फोटो उपलब्ध	468 निर्वाचक का नाम : मोहम्मद औजैर दीवान पिता का नाम: हबीब दीवान मकान संख्या : 153 उम्र : 43 लिंग: : पुरुष	GFW5111117 फोटो उपलब्ध
469 निर्वाचक का नाम : वकील दीवान पिता का नाम: हबीब दीवान मकान संख्या : 153 उम्र : 42 लिंग: : पुरुष	GFW5111091 फोटो उपलब्ध	470 निर्वाचक का नाम : रोकसाना थातून पति का नाम: वकील देवान मकान संख्या : 153 उम्र : 38 लिंग: : महिला	XPW0048629 फोटो उपलब्ध	471 निर्वाचक का नाम : रमयाद मांडी पिता का नाम: शिव मांडी मकान संख्या : 153 उम्र : 37 लिंग: : पुरुष	GFW5111794 फोटो उपलब्ध
472 निर्वाचक का नाम : सुभान देवान पिता का नाम: गोनउर देवान मकान संख्या : 153 उम्र : 32 लिंग: : पुरुष	XPW1019470 फोटो उपलब्ध	473 निर्वाचक का नाम : नज़मा खातून पति का नाम: नईम दीवान मकान संख्या : 154 उम्र : 65 लिंग: : महिला	BR/12/014/123195 फोटो उपलब्ध	474 निर्वाचक का नाम : मनीष देवी पति का नाम: नन्हक मांडी मकान संख्या : 154 उम्र : 54 लिंग: : महिला	BR/12/014/123075 फोटो उपलब्ध
475 निर्वाचक का नाम : कमाल देवान पिता का नाम: गनउर देवान मकान संख्या : 154 उम्र : 34 लिंग: : पुरुष	XPW0508796 फोटो उपलब्ध	476 निर्वाचक का नाम : इकरामुल देवन पिता का नाम: अबुलेश देवन मकान संख्या : 154 उम्र : 25 लिंग: : पुरुष	XPW2302214 फोटो उपलब्ध	477 निर्वाचक का नाम : तालमुन नेसा पति का नाम: रफीक दीवान मकान संख्या : 155 उम्र : 60 लिंग: : महिला	GFW5111034 फोटो उपलब्ध
478 निर्वाचक का नाम : वसी देवान पिता का नाम: महमद देवान मकान संख्या : 155 उम्र : 52 लिंग: : पुरुष	XPW1019207 फोटो उपलब्ध	479 निर्वाचक का नाम : मो० वजीर आलम पिता का नाम: रफीक दीवान मकान संख्या : 155 उम्र : 47 लिंग: : पुरुष	BR/12/014/123385 फोटो उपलब्ध	480 निर्वाचक का नाम : मोहम्मद हैदर आलम पिता का नाम: मोहम्मद रफीक दीवान मकान संख्या : 155 उम्र : 43 लिंग: : पुरुष	XPW0048611 फोटो उपलब्ध

481	XPW1019348	निर्वाचक का नाम : नसीमा खातुन पति का नाम: मो हैदर देवान मकान संख्या : 155 उम्र : 42 लिंग: : महिला	फोटो उपलब्ध	482	XPW0508648	निर्वाचक का नाम : रुमाया खातुन पति का नाम: खुर्शीद आलम मकान संख्या : 155 उम्र : 34 लिंग: : महिला	फोटो उपलब्ध	483	XPW1019215	निर्वाचक का नाम : जमशेद आलम पिता का नाम:: वसी देवान मकान संख्या : 155 उम्र : 32 लिंग: : पुरुष	फोटो उपलब्ध
484	GFW1046945	निर्वाचक का नाम : सबिर देवान पिता का नाम:: क़ासिम देवान मकान संख्या : 155 उम्र : 31 लिंग: : पुरुष	फोटो उपलब्ध	485	XPW2302008	निर्वाचक का नाम : शबाना खातुन पति का नाम: गाजसौड आलम मकान संख्या : 155 उम्र : 30 लिंग: : महिला	फोटो उपलब्ध	486	BR/12/014/123376	निर्वाचक का नाम : मेहरून खातून पति का नाम: भोला दीवान मकान संख्या : 156 उम्र : 56 लिंग: : महिला	फोटो उपलब्ध
487	BR/12/014/123378	निर्वाचक का नाम : रसीदन खातून पति का नाम: इसा दीवान मकान संख्या : 156 उम्र : 53 लिंग: : महिला	फोटो उपलब्ध	488	XPW1019736	निर्वाचक का नाम : मो नुरैन देवान पिता का नाम:: भोला देवान मकान संख्या : 156 उम्र : 37 लिंग: : पुरुष	फोटो उपलब्ध	489	XPW1019686	निर्वाचक का नाम : मो जमसैद देवान पिता का नाम:: भोला देवान मकान संख्या : 156 उम्र : 31 लिंग: : पुरुष	फोटो उपलब्ध
490	BR/12/014/123083	निर्वाचक का नाम : विनदा मांड्री पिता का नाम:: सुखलाल मांड्री मकान संख्या : 157 उम्र : 46 लिंग: : पुरुष	फोटो उपलब्ध	491	BR/12/014/123076	निर्वाचक का नाम : तेतरी देवी पति का नाम: विनदा मांड्री मकान संख्या : 157 उम्र : 43 लिंग: : महिला	फोटो उपलब्ध	492	GFW1045558	निर्वाचक का नाम : जनारस खातून पति का नाम: मो० यासीन दीवान मकान संख्या : 158 उम्र : 77 लिंग: : महिला	फोटो उपलब्ध
493	GFW5111489	निर्वाचक का नाम : जसमुदीन पिता का नाम:: यासीन दीवान मकान संख्या : 159 उम्र : 45 लिंग: : पुरुष	फोटो उपलब्ध	494	XPW0256792	निर्वाचक का नाम : मेहरून नेसा पति का नाम: जसमुदीन मकान संख्या : 159 उम्र : 43 लिंग: : महिला	फोटो उपलब्ध	495	XPW2301463	निर्वाचक का नाम : शांति कुमारी पति का नाम: प्रवीण प्रकाश मकान संख्या : 159 उम्र : 31 लिंग: : महिला	फोटो उपलब्ध
496	XPW2395895	निर्वाचक का नाम : साहिल आलम पिता का नाम:: जासमोदीन मीया मकान संख्या : 159 उम्र : 23 लिंग: : पुरुष	फोटो उपलब्ध	497	BR/12/014/123364	निर्वाचक का नाम : नसरूल दीवान पिता का नाम:: फरमान दीवान मकान संख्या : 160 उम्र : 57 लिंग: : पुरुष	फोटो उपलब्ध	498	BR/12/014/123359	निर्वाचक का नाम : मसूदन खातून पति का नाम: नसरूल दीवान मकान संख्या : 160 उम्र : 50 लिंग: : महिला	फोटो उपलब्ध
499	XPW2532349	निर्वाचक का नाम : सेहतुन खातुन पति का नाम: नसरुद्दीन मकान संख्या : 160 उम्र : 50 लिंग: : महिला	फोटो उपलब्ध	500	XPW2532398	निर्वाचक का नाम : इसमत अली पिता का नाम:: नसरुद्दीन मकान संख्या : 160 उम्र : 22 लिंग: : पुरुष	फोटो उपलब्ध	501	XPW1019041	निर्वाचक का नाम : मनीष कुमार झा पिता का नाम:: हृदयनारायण झा मकान संख्या : 161 उम्र : 38 लिंग: : पुरुष	फोटो उपलब्ध
502	XPW1516749	निर्वाचक का नाम : रानी देवी पति का नाम: पंकज झा मकान संख्या : 162 उम्र : 42 लिंग: : महिला	फोटो उपलब्ध	503	XPW0256800	निर्वाचक का नाम : वरुण झा पिता का नाम:: देवेन्द्र झा मकान संख्या : 162 उम्र : 38 लिंग: : पुरुष	फोटो उपलब्ध	504	XPW1202522	निर्वाचक का नाम : अल्का झा पति का नाम: वरुण झा मकान संख्या : 162 उम्र : 32 लिंग: : महिला	फोटो उपलब्ध
505	XPW0048413	निर्वाचक का नाम : अमीत झा पिता का नाम:: देवेन्द्र झा मकान संख्या : 163 उम्र : 36 लिंग: : पुरुष	फोटो उपलब्ध	506	XPW2396059	निर्वाचक का नाम : कंचन कुमारी पति का नाम: अमित झा मकान संख्या : 163 उम्र : 28 लिंग: : महिला	फोटो उपलब्ध	507	GFW5728217	निर्वाचक का नाम : चन्द्रभूषण झा पिता का नाम:: राधाकान्त झा मकान संख्या : 164 उम्र : 43 लिंग: : पुरुष	फोटो उपलब्ध
508	XPW1273036	निर्वाचक का नाम : पम्मी कुमारी पति का नाम: चन्द्रमोहन झा मकान संख्या : 164 उम्र : 38 लिंग: : महिला	फोटो उपलब्ध	509	XPW2395994	निर्वाचक का नाम : रौशन कुमार पिता का नाम:: संजय मिश्रा मकान संख्या : 164 उम्र : 26 लिंग: : पुरुष	फोटो उपलब्ध	510	XPW0256826	निर्वाचक का नाम : अजय कुमार झा पिता का नाम:: हरिवंश झा मकान संख्या : 166 उम्र : 41 लिंग: : पुरुष	फोटो उपलब्ध

511 निर्वाचक का नाम : नितू देवी पति का नाम: अरविन्द झा मकान संख्या : 167 उम्र : 37 लिंग: : महिला	GFW5728191 फोटो उपलब्ध	512 निर्वाचक का नाम : अमोद झा पिता का नाम:: गौरी शंकर झा मकान संख्या : 167 उम्र : 31 लिंग: : पुरुष	XPW1273002 फोटो उपलब्ध	513 निर्वाचक का नाम : लुडी देवी पति का नाम: अमोद झा मकान संख्या : 167 उम्र : 30 लिंग: : महिला	XPW2652626 फोटो उपलब्ध
514 निर्वाचक का नाम : चन्दा देवी पति का नाम: गोपेन्द्र पासवान मकान संख्या : 168 उम्र : 37 लिंग: : महिला	GFW5728076 फोटो उपलब्ध	515 निर्वाचक का नाम : राजीव कुमार झा पिता का नाम:: रामपदार्थ झा मकान संख्या : 169 उम्र : 42 लिंग: : पुरुष	XPW1273028 फोटो उपलब्ध	516 निर्वाचक का नाम : सीमा कुमारी पति का नाम: राजीव कुमार झा मकान संख्या : 169 उम्र : 37 लिंग: : महिला	GFW5728241 फोटो उपलब्ध
517 निर्वाचक का नाम : रूबी देवी पति का नाम: संजीव कुमार झा मकान संख्या : 170 उम्र : 37 लिंग: : महिला	XPW0048744 फोटो उपलब्ध	518 निर्वाचक का नाम : धनंजय झा पिता का नाम:: ललन झा मकान संख्या : 171 उम्र : 40 लिंग: : पुरुष	XPW0256834 फोटो उपलब्ध	519 निर्वाचक का नाम : संतोष कुमार झा पिता का नाम:: रूदल झा मकान संख्या : 172 उम्र : 37 लिंग: : पुरुष	XPW0256842 फोटो उपलब्ध
520 निर्वाचक का नाम : अभिलाशा देवी पति का नाम: धनंजय कुमार झा मकान संख्या : 172 उम्र : 35 लिंग: : महिला	XPW0508242 फोटो उपलब्ध	521 निर्वाचक का नाम : सुनीला देवी पति का नाम: बजरंगी झा मकान संख्या : 173 उम्र : 32 लिंग: : महिला	XPW1202258 फोटो उपलब्ध	522 निर्वाचक का नाम : सुधीर झा पिता का नाम:: पृथ्वीनाथ झा मकान संख्या : 173 उम्र : 31 लिंग: : पुरुष	XPW1202308 फोटो उपलब्ध
523 निर्वाचक का नाम : मनोज मांझी पिता का नाम:: गोकुल मांझी मकान संख्या : 174 उम्र : 38 लिंग: : पुरुष	XPW1019058 फोटो उपलब्ध	524 निर्वाचक का नाम : मंजू देवी पति का नाम: मनोज मांझी मकान संख्या : 174 उम्र : 37 लिंग: : महिला	GFW5728399 फोटो उपलब्ध	525 निर्वाचक का नाम : सुनैना देवी पति का नाम: किंसुन मांझी मकान संख्या : 175 उम्र : 38 लिंग: : महिला	GFW5728183 फोटो उपलब्ध
526 निर्वाचक का नाम : मुन्नी कुमारी पति का नाम: श्यामाजी पासवान मकान संख्या : 175 उम्र : 26 लिंग: : महिला	XPW2652675 फोटो उपलब्ध	527 निर्वाचक का नाम : उमेश कुमार चौधरी पिता का नाम:: गमभु चौधरी मकान संख्या : 176 उम्र : 36 लिंग: : पुरुष	XPW0508093 फोटो उपलब्ध	528 निर्वाचक का नाम : सरिता देवी पति का नाम: दिलीप पासवान मकान संख्या : 176 उम्र : 23 लिंग: : महिला	XPW2652659 फोटो उपलब्ध
529 निर्वाचक का नाम : रामबाबू चौधरी पिता का नाम:: शिवरत्न महतो मकान संख्या : 177 उम्र : 49 लिंग: : पुरुष	XPW1517143 फोटो उपलब्ध	530 निर्वाचक का नाम : नथुनी चौधरी पिता का नाम:: भोला चौधरी मकान संख्या : 177 उम्र : 45 लिंग: : पुरुष	XPW1019868 फोटो उपलब्ध	531 निर्वाचक का नाम : मंजू देवी पति का नाम: रामबाबू चौधरी मकान संख्या : 177 उम्र : 45 लिंग: : महिला	XPW1517135 फोटो उपलब्ध
532 निर्वाचक का नाम : रानी देवी पति का नाम: नन्दू चौधरी मकान संख्या : 177 उम्र : 44 लिंग: : महिला	XPW1019876 फोटो उपलब्ध	533 निर्वाचक का नाम : दिनेश चौधरी पिता का नाम:: नथुनी चौधरी मकान संख्या : 177 उम्र : 42 लिंग: : पुरुष	XPW1019637 फोटो उपलब्ध	534 निर्वाचक का नाम : रेणु देवी पति का नाम: दिनेश चौधरी मकान संख्या : 177 उम्र : 40 लिंग: : महिला	XPW1019793 फोटो उपलब्ध
535 निर्वाचक का नाम : मगनी चौधरी पिता का नाम:: कैलाश चौधरी मकान संख्या : 177 उम्र : 38 लिंग: : पुरुष	XPW1516699 फोटो उपलब्ध	536 निर्वाचक का नाम : राजेश चौधरी पिता का नाम:: शम्भू महतो मकान संख्या : 177 उम्र : 32 लिंग: : पुरुष	XPW1202118 फोटो उपलब्ध	537 निर्वाचक का नाम : कौशल्या देवी पति का नाम: राजेश चौधरी मकान संख्या : 177 उम्र : 31 लिंग: : महिला	XPW1202159 फोटो उपलब्ध
538 निर्वाचक का नाम : उषा देवी पति का नाम: उमेश चौधरी मकान संख्या : 177 उम्र : 31 लिंग: : महिला	XPW1202514 फोटो उपलब्ध	539 निर्वाचक का नाम : ममता देवी पति का नाम: मगनी चौधरी मकान संख्या : 177 उम्र : 30 लिंग: : महिला	XPW1516723 फोटो उपलब्ध	540 निर्वाचक का नाम : संगीता देवी पति का नाम: दीपक पासवान मकान संख्या : 178 उम्र : 34 लिंग: : महिला	XPW0508473 फोटो उपलब्ध

541	XPW1202019	निर्वाचक का नाम : अर्जुन कुमार पिता का नाम: ललन झा मकान संख्या : 180 उम्र : 31 लिंग: : पुरुष	फोटो उपलब्ध	542	XPW2606796	निर्वाचक का नाम : चंदन कुमार पिता का नाम: संतोष साह मकान संख्या : गुरहनवा बिल्डिंग न-154 उम्र : 21 लिंग: : पुरुष	फोटो उपलब्ध	543	XPW2786861	निर्वाचक का नाम : संजीव कुमार पिता का नाम: दिनेश साह मकान संख्या : एच.नं 68, उम्र : 21 लिंग: : पुरुष	फोटो उपलब्ध
544	XPW2789204	निर्वाचक का नाम : समतुल्लाह देवान माता का नाम: आबिद देवान मकान संख्या : हाऊस 102 उम्र : 23 लिंग: : पुरुष	फोटो उपलब्ध	545	XPW2275683	निर्वाचक का नाम : विजय मांडी पिता का नाम: बैधनाथ मांडी मकान संख्या : तेलहरा खुर्द उम्र : 52 लिंग: : पुरुष	फोटो उपलब्ध	546	XPW2275337	निर्वाचक का नाम : रंभा देवी पति का नाम: विजय मांडी मकान संख्या : तेलहरा खुर्द उम्र : 50 लिंग: : महिला	फोटो उपलब्ध
547	XPW2275394	निर्वाचक का नाम : चुनिया देवी पति का नाम: गौरीशंकर मांडी मकान संख्या : तेलहरा खुर्द उम्र : 47 लिंग: : महिला	फोटो उपलब्ध	548	XPW2275642	निर्वाचक का नाम : गौरीशंकर मांडी पिता का नाम: रामेश्वर मांडी मकान संख्या : तेलहरा खुर्द उम्र : 40 लिंग: : पुरुष	फोटो उपलब्ध	549	XPW2275550	निर्वाचक का नाम : बिरेंद्र माली पिता का नाम: कैलाश माली मकान संख्या : तेलहरा खुर्द उम्र : 33 लिंग: : पुरुष	फोटो उपलब्ध
550	XPW2282952	निर्वाचक का नाम : आंचला कुमारी पति का नाम: किशोर कुमार ओझा मकान संख्या : तेलहरा खुर्द उम्र : 33 लिंग: : महिला	फोटो उपलब्ध	551	XPW2275485	निर्वाचक का नाम : गुलनाज़ ख़ातून पति का नाम: मजीद आलम मकान संख्या : तेलहरा खुर्द उम्र : 32 लिंग: : महिला	फोटो उपलब्ध	552	XPW2275519	निर्वाचक का नाम : पूनम देवी पति का नाम: बिरेंद्र माली मकान संख्या : तेलहरा खुर्द उम्र : 31 लिंग: : महिला	फोटो उपलब्ध
553	XPW2278653	निर्वाचक का नाम : ज़ालीम मांडी पिता का नाम: सुरेंद्र मांडी मकान संख्या : तेलहरा खुर्द उम्र : 30 लिंग: : पुरुष	फोटो उपलब्ध	554	XPW2283554	निर्वाचक का नाम : शोभा देवी पति का नाम: राजू मांडी मकान संख्या : तेलहरा खुर्द उम्र : 29 लिंग: : महिला	फोटो उपलब्ध	555	XPW2283026	निर्वाचक का नाम : रंजीत मांडी पिता का नाम: नरेश मांडी मकान संख्या : तेलहरा खुर्द उम्र : 29 लिंग: : पुरुष	फोटो उपलब्ध
556	XPW2283828	निर्वाचक का नाम : किरण देवी पति का नाम: ज़ालीम मांडी मकान संख्या : तेलहरा खुर्द उम्र : 27 लिंग: : महिला	फोटो उपलब्ध	557	XPW2278604	निर्वाचक का नाम : सुधा देवी पति का नाम: रंजन कुमार मकान संख्या : तेलहरा खुर्द उम्र : 27 लिंग: : महिला	फोटो उपलब्ध	558	XPW2275634	निर्वाचक का नाम : बबलू मांडी पिता का नाम: लाटे महेश मांडी मकान संख्या : तेलहरा खुर्द उम्र : 27 लिंग: : पुरुष	फोटो उपलब्ध
559	XPW2283810	निर्वाचक का नाम : खुशबू कुमारी पति का नाम: रंजीत मांडी मकान संख्या : तेलहरा खुर्द उम्र : 26 लिंग: : महिला	फोटो उपलब्ध	560	XPW2275667	निर्वाचक का नाम : मनीषा देवी पति का नाम: सुधु मांडी मकान संख्या : तेलहरा खुर्द उम्र : 25 लिंग: : महिला	फोटो उपलब्ध	561	XPW2275451	निर्वाचक का नाम : गीतेंद्र कुमार पिता का नाम: गौरीशंकर मांडी मकान संख्या : तेलहरा खुर्द उम्र : 25 लिंग: : पुरुष	फोटो उपलब्ध
562	XPW2283604	निर्वाचक का नाम : कृष्ण कुमार पिता का नाम: गणेश ठाकुर मकान संख्या : तेलहरा खुर्द उम्र : 25 लिंग: : पुरुष	फोटो उपलब्ध	563	XPW2275592	निर्वाचक का नाम : लालबाबू कुमार पिता का नाम: नथुनी पासवान मकान संख्या : तेलहरा खुर्द उम्र : 23 लिंग: : पुरुष	फोटो उपलब्ध	564	XPW2583177	निर्वाचक का नाम : कंचन देवी पिता का नाम: ललन झा मकान संख्या : वार्ड 12 उम्र : 35 लिंग: : महिला	फोटो उपलब्ध
565	XPW2955516	निर्वाचक का नाम : परवेज़ आलम पिता का नाम: लालबाबू मियां मकान संख्या : वार्ड नं-4 उम्र : 18 लिंग: : पुरुष	फोटो उपलब्ध	566	XPW2780336	निर्वाचक का नाम : राज कुमार पिता का नाम: संजय कुमार मकान संख्या : वार्ड नं 4 उम्र : 19 लिंग: : पुरुष	फोटो उपलब्ध	567	XPW2849727	निर्वाचक का नाम : लड्डू कुमार पिता का नाम: राजमंगल साह मकान संख्या : वार्ड नं-4 उम्र : 20 लिंग: : पुरुष	फोटो उपलब्ध
568	XPW2781037	निर्वाचक का नाम : अजित कुमार पिता का नाम: संजय साह मकान संख्या : वार्ड नं-4 उम्र : 19 लिंग: : पुरुष	फोटो उपलब्ध	569	XPW2784718	निर्वाचक का नाम : रिजीना ख़ातून पति का नाम: साहेब आलम मकान संख्या : वार्ड नं 04 उम्र : 29 लिंग: : महिला	फोटो उपलब्ध	570	XPW2861771	निर्वाचक का नाम : अबुकेस पिता का नाम: कुदुस मिया मकान संख्या : वार्ड नं 04 उम्र : 26 लिंग: : पुरुष	फोटो उपलब्ध

विधानसभा निर्वाचन क्षेत्र की संख्या एवं नाम : 21-ढाका  
अनुभाग संख्या एवं नाम : 1-तेलहरा खुर्द

571	XPW2597953	निर्वाचक का नाम : सजरा खातुन पति का नाम: बसिरुद्दीन मकान संख्या : वार्ड नंबर 04 उम्र : 24 लिंग: : महिला	फोटो उपलब्ध	572	XPW2739456	निर्वाचक का नाम : परबेज आलम पिता का नाम:: मुस्ताफा मियां मकान संख्या : वार्ड नं 04 उम्र : 23 लिंग: : पुरुष	फोटो उपलब्ध	# 573	XPW2607034	निर्वाचक का नाम : कुनकुन कुमार पिता का नाम:: बिगन पासवान मकान संख्या : वार्ड नं.04 उम्र : 22 लिंग: : पुरुष	फोटो उपलब्ध
574	XPW2886059	निर्वाचक का नाम : मनीषा देवी पति का नाम: मोहन पासवान मकान संख्या : वार्ड नं 04 उम्र : 21 लिंग: : महिला	फोटो उपलब्ध	575	XPW2598068	निर्वाचक का नाम : असलम आलम पिता का नाम:: ताफ़ुल आलम मकान संख्या : वार्ड नंबर 04 उम्र : 20 लिंग: : पुरुष	फोटो उपलब्ध	576	XPW2601995	निर्वाचक का नाम : पूनम कुमारी पति का नाम: नितेश कुमार मकान संख्या : वार्ड नं 04 उम्र : 20 लिंग: : महिला	फोटो उपलब्ध
577	XPW2784809	निर्वाचक का नाम : साहेब आलम पिता का नाम:: रसूल मियां मकान संख्या : वार्ड नं 04 उम्र : 20 लिंग: : पुरुष	फोटो उपलब्ध	578	XPW2782480	निर्वाचक का नाम : रुबीना खातून पति का नाम: इस्तेखार आलम मकान संख्या : वार्ड नं 04 उम्र : 19 लिंग: : महिला	फोटो उपलब्ध	579	XPW2858637	निर्वाचक का नाम : नितेश कुमार पिता का नाम:: रामद्रेस प्रसाद मकान संख्या : वार्ड नं 04 उम्र : 19 लिंग: : पुरुष	फोटो उपलब्ध
R 580	XPW2780278	निर्वाचक का नाम : सूरज कुमार पिता का नाम:: कनकचंद मकान संख्या : वार्ड नं 04 उम्र : 19 लिंग: : पुरुष	फोटो उपलब्ध	581	XPW2747194	निर्वाचक का नाम : जुमनी पति का नाम: आविद हुसैन मकान संख्या : वार्ड नं 04 उम्र : 64 लिंग: : महिला	फोटो उपलब्ध	582	XPW1202217	निर्वाचक का नाम : रामकुमार गुप्ता पिता का नाम:: शिव चंद्र प्रसाद मकान संख्या : वार्ड नं. 04 उम्र : 40 लिंग: : पुरुष	फोटो उपलब्ध
583	XPW2818888	निर्वाचक का नाम : राजकुमारी देवी पति का नाम: बाबूलाल पासवान मकान संख्या : वार्ड नं 04 उम्र : 36 लिंग: : महिला	फोटो उपलब्ध	584	XPW2754950	निर्वाचक का नाम : शहनाज़ खातून पति का नाम: मो ओज़ैर दिवान मकान संख्या : वार्ड नं 04 उम्र : 33 लिंग: : महिला	फोटो उपलब्ध	585	XPW2864916	निर्वाचक का नाम : नुतन देवी पति का नाम: फेकन पासवान मकान संख्या : वार्ड नं. 04 उम्र : 32 लिंग: : महिला	फोटो उपलब्ध
586	XPW2597649	निर्वाचक का नाम : साबिर आलम पिता का नाम:: रबूल मियां मकान संख्या : वार्ड नं 04 उम्र : 28 लिंग: : पुरुष	फोटो उपलब्ध	587	XPW2758027	निर्वाचक का नाम : इस्तेखार आलम पिता का नाम:: शकूर मियां मकान संख्या : वार्ड नं 04 उम्र : 28 लिंग: : पुरुष	फोटो उपलब्ध	588	XPW2824001	निर्वाचक का नाम : रुबी देवी पिता का नाम:: संजीत पासवान मकान संख्या : वार्ड नं 04 उम्र : 28 लिंग: : पुरुष	फोटो उपलब्ध
589	XPW2909075	निर्वाचक का नाम : रिंतु देवी पति का नाम: तुफ़ान कुमार पासवान मकान संख्या : वार्ड नं 04 उम्र : 28 लिंग: : महिला	फोटो उपलब्ध	590	XPW2306892	निर्वाचक का नाम : दीपक कुमार पिता का नाम:: राम बाबु प्रसाद मकान संख्या : वार्ड नं 04 उम्र : 26 लिंग: : पुरुष	फोटो उपलब्ध	591	XPW2597961	निर्वाचक का नाम : रेशमा परवीन पति का नाम: इब्रान आलम मकान संख्या : वार्ड नंबर 04 उम्र : 25 लिंग: : महिला	फोटो उपलब्ध
592	XPW2745990	निर्वाचक का नाम : साजिया प्रवीण पति का नाम: अमजद अली मकान संख्या : वार्ड नं 04 उम्र : 24 लिंग: : महिला	फोटो उपलब्ध	593	XPW2303006	निर्वाचक का नाम : अवशेद आलम पिता का नाम:: जौआद मियां मकान संख्या : वार्ड नं 04 उम्र : 24 लिंग: : पुरुष	फोटो उपलब्ध	594	XPW2603157	निर्वाचक का नाम : नीलम पति का नाम: अजय कुमार मकान संख्या : वार्ड नं 04 उम्र : 23 लिंग: : महिला	फोटो उपलब्ध
595	XPW2861821	निर्वाचक का नाम : अजमेरी खातून पति का नाम: अब्दुकेस मकान संख्या : वार्ड नं 04 उम्र : 23 लिंग: : महिला	फोटो उपलब्ध	596	XPW2754299	निर्वाचक का नाम : रुमैश खातून पति का नाम: रहमतुल्लाह देवान मकान संख्या : वार्ड नं 04 उम्र : 22 लिंग: : महिला	फोटो उपलब्ध	597	XPW2768372	निर्वाचक का नाम : रीना कुमारी पति का नाम: हितलाल पासवान मकान संख्या : वार्ड नं 04 उम्र : 22 लिंग: : महिला	फोटो उपलब्ध
598	XPW2802015	निर्वाचक का नाम : नागमा खातून पति का नाम: अतिकुर रहमान मकान संख्या : वार्ड नं 04 उम्र : 22 लिंग: : महिला	फोटो उपलब्ध	599	XPW2606937	निर्वाचक का नाम : रितेश कुमार माता का नाम: अनीता देवी मकान संख्या : वार्ड नं 04 उम्र : 21 लिंग: : पुरुष	फोटो उपलब्ध	600	XPW2758126	निर्वाचक का नाम : इंतजार आलम पिता का नाम:: शकूर मियां मकान संख्या : वार्ड नं 04 उम्र : 21 लिंग: : पुरुष	फोटो उपलब्ध

601	XPW2787638
निर्वाचक का नाम : संगीता कुमारी पति का नाम: दीपक कुमार मकान संख्या : वार्ड नं 04 उम्र : 21 लिंग: : महिला	फोटो उपलब्ध

602	XPW2739464
निर्वाचक का नाम : अतिकुर रहमान पिता का नाम:: मोख्तार देवान मकान संख्या : वार्ड नं 04 उम्र : 20 लिंग: : पुरुष	फोटो उपलब्ध

603	XPW2754448
निर्वाचक का नाम : समीर आलम पिता का नाम:: जस्मुद्दीन आलम मकान संख्या : वार्ड नं 04 उम्र : 20 लिंग: : पुरुष	फोटो उपलब्ध

604	XPW2774602
निर्वाचक का नाम : चंचल कुमार पिता का नाम:: राजाराम गुप्ता मकान संख्या : वार्ड नं 04 उम्र : 19 लिंग: : पुरुष	फोटो उपलब्ध

605	XPW2823995
निर्वाचक का नाम : गौतम कुमार पिता का नाम:: वैधनाथ पासवान मकान संख्या : वार्ड नं 04 उम्र : 18 लिंग: : पुरुष	फोटो उपलब्ध

606	XPW2824019
निर्वाचक का नाम : श्रवण कुमार पिता का नाम:: वैधनाथ पासवान मकान संख्या : वार्ड नं 04 उम्र : 18 लिंग: : पुरुष	फोटो उपलब्ध

607	XPW2513158
निर्वाचक का नाम : आशा देवी पति का नाम: राजू साह मकान संख्या : वार्ड नं 11 उम्र : 27 लिंग: : महिला	फोटो उपलब्ध

608	XPW1202068
निर्वाचक का नाम : पपुर कुमार झा पिता का नाम:: स्व ० दिगम्बर झा मकान संख्या : वार्ड नं. 12 उम्र : 33 लिंग: : पुरुष	फोटो उपलब्ध

609	XPW2597896
निर्वाचक का नाम : छाया कुमारी पति का नाम: पपू कुमार झा मकान संख्या : वार्ड नं 12 उम्र : 26 लिंग: : महिला	फोटो उपलब्ध

610	XPW2597854
निर्वाचक का नाम : अजित कुमार झा पिता का नाम:: शंभुनाथ झा मकान संख्या : वार्ड नं 12 उम्र : 25 लिंग: : पुरुष	फोटो उपलब्ध

611	XPW2598019
निर्वाचक का नाम : नेहा कुमारी पति का नाम: अजित कुमार झा मकान संख्या : वार्ड एनओ 12 उम्र : 24 लिंग: : महिला	फोटो उपलब्ध

612	XPW2608545
निर्वाचक का नाम : श्रीराम कुमार पिता का नाम:: सुरेंद्र पंडित मकान संख्या : वार्ड नं 12 उम्र : 23 लिंग: : पुरुष	फोटो उपलब्ध

613	XPW2555217
निर्वाचक का नाम : छोटी कुमारी पति का नाम: मुन्ना ठाकुर मकान संख्या : वार्ड नं 12 उम्र : 22 लिंग: : महिला	फोटो उपलब्ध

614	XPW2854461
निर्वाचक का नाम : पूजा कुमारी पति का नाम: रोशन कुमार झा मकान संख्या : वार्ड नं12 उम्र : 21 लिंग: : महिला	फोटो उपलब्ध

615	XPW2597912
निर्वाचक का नाम : संजय कुमार पिता का नाम:: शिववचन साह मकान संख्या : वार्ड नं 12 उम्र : 20 लिंग: : पुरुष	फोटो उपलब्ध

616	XPW2597995
निर्वाचक का नाम : निशी कुमारी पिता का नाम:: रामबाबू बैठा मकान संख्या : वार्ड नं 12 उम्र : 20 लिंग: : महिला	फोटो उपलब्ध

विधानसभा निर्वाचन क्षेत्र की संख्या एवं नाम : 21-ढाका  
घटक I - परिवर्धन सूची 1 (01-08-2025 से 01-09-2025 तक प्राप्त दावों के आधार पर)

617	1	XPW2988848	निर्वाचक का नाम : पिकी कुमारी पति का नाम: बाबूलाल कुमार मकान संख्या : वार्ड नं 04 उम्र : 22 लिंग: : महिला	फोटो उपलब्ध
618	1	XPW3012630	निर्वाचक का नाम : अफ़साना खातून पति का नाम: सम्तुल्लाह देवान मकान संख्या : 102 उम्र : 28 लिंग: : महिला	फोटो उपलब्ध
619	1	XPW3008539	निर्वाचक का नाम : निकेश पासवान पिता का नाम:: प्रमोद पासवान मकान संख्या : 04 उम्र : 19 लिंग: : पुरुष	फोटो उपलब्ध
620	1	XPW3019353	निर्वाचक का नाम : गौरी शंकर कुमार माता का नाम: मिनाछी देवी मकान संख्या : 04 उम्र : 19 लिंग: : पुरुष	फोटो उपलब्ध
621	1	XPW3020997	निर्वाचक का नाम : साजन पासवान माता का नाम: किस्मती देवी मकान संख्या : 04 उम्र : 23 लिंग: : पुरुष	फोटो उपलब्ध
622	1	XPW3048352	निर्वाचक का नाम : किरण कुमारी पिता का नाम:: हरिनारायण साह साह मकान संख्या : 04 उम्र : 18 लिंग: : महिला	फोटो उपलब्ध
623	1	XPW3048980	निर्वाचक का नाम : समुल खातून पति का नाम: वसी देवान मकान संख्या : वार्ड नं 04 उम्र : 52 लिंग: : महिला	फोटो उपलब्ध

मतदाताओं की संक्षिप्त विवरणी :							
A) मतदाताओं की संख्या :							
	नामावली का प्रकार	निर्वाचक नामावली की पहचान :	मतदाताओं की संख्या :				
			पुरुष	महिला	तृतीय लिंग	कुल	
I	मूल	मूल नामावली	319	297	0	616	
II	घटक I - परिवर्धन सूची	पूरक 1	विशेष संक्षिप्त पुनरीक्षण - 2025	3	4	0	7
III	घटक II - विलोपन सूची	पूरक 1	विशेष संक्षिप्त पुनरीक्षण - 2025	1	0	0	1
IV	लिंग कॉलम में किए गए संशोधन के कारण अंतर			0	0	0	0
इस पुनरीक्षण के पश्चात इस नामावली में कुल मतदाता की संख्या (I+II-III+IV)				321	301	0	622
B) संशोधनों की संख्या :							
नामावली का प्रकार	निर्वाचक नामावली की पहचान :	संशोधनों की संख्या :					
पूरक 1	विशेष संक्षिप्त पुनरीक्षण - 2025	3					

निर्वाचक निबंधन पदाधिकारी द्वारा जारी

E-मृत्यु, S-स्थानांतरित, R-दोहरी प्रविष्टि, M-लापता, Q-अयोग्य