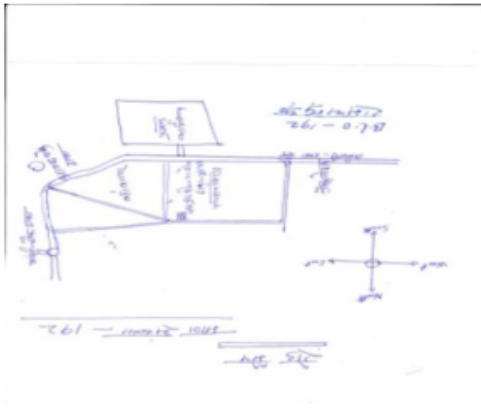


निर्वाचक नामावली 2025 S04 बिहार

विधानसभा क्षेत्र की संख्या, नाम और आरक्षण की स्थिति : 21 - ढाका (सामान्य)		भाग संख्या : : 266																			
लोकसभा निर्वाचन क्षेत्र की संख्या, नाम और आरक्षण स्थिति जिसमें विधानसभा क्षेत्र है : 4 - शिवहर (सामान्य)																					
1. पुनरीक्षण का विवरण																					
पुनरीक्षण का वर्ष :	2025	निर्वाचक नामावली की पहचान :																			
अर्हता की तिथि:	01-07-2025	विशेष गहन पुनरीक्षण, 2025 के अन्तर्गत दिनांक 01.08.2025 को प्रारूप के रूप में प्रकाशित समेकित एवं एकीकृत निर्वाचक सूची एवं उसके उपरान्त निर्मित अनुपूरक सूची के आधार पर एकीकृत निर्वाचक सूची																			
पुनरीक्षण का प्रकार :	विशेष गहन पुनरीक्षण - 2025																				
प्रकाशन की तिथि :	30-09-2025																				
2. भाग व मतदान क्षेत्र का विवरण :																					
भाग में आने वाले प्रभागों की संख्या एवं नाम:																					
1-भगवानपुर	<table style="width: 100%; border-collapse: collapse;"> <tr> <td style="width: 60%;">मुख्य शहर/गाँव</td> <td style="width: 20%;">: भगवानपुर</td> <td style="width: 20%;"></td> </tr> <tr> <td>डाकघर</td> <td>: बहलोलपुर</td> <td></td> </tr> <tr> <td>पुलिस स्टेशन</td> <td>: ढाका</td> <td></td> </tr> <tr> <td>तहसील</td> <td>: ढाका</td> <td></td> </tr> <tr> <td>जिला</td> <td>: पूर्वी चम्पारण</td> <td></td> </tr> <tr> <td>पिन कोड</td> <td>: 845418</td> <td></td> </tr> </table>			मुख्य शहर/गाँव	: भगवानपुर		डाकघर	: बहलोलपुर		पुलिस स्टेशन	: ढाका		तहसील	: ढाका		जिला	: पूर्वी चम्पारण		पिन कोड	: 845418	
मुख्य शहर/गाँव	: भगवानपुर																				
डाकघर	: बहलोलपुर																				
पुलिस स्टेशन	: ढाका																				
तहसील	: ढाका																				
जिला	: पूर्वी चम्पारण																				
पिन कोड	: 845418																				
3. मतदान केंद्र का विवरण																					
मतदान केंद्र की संख्या व नाम :	मतदान केंद्र की विशेष हैसियत (पुरुष/महिला/सामान्य)		सामान्य																		
266 - उत्कर्मित मध्य विद्यालय, भगवानपुर उत्तर भाग	इस मतदान केंद्र के सहायक मतदान केन्द्रों की संख्या :		0																		
मतदान केंद्र का पता :																					
उत्कर्मित मध्य विद्यालय भगवानपुर																					
4. मतदाताओं की संख्या :																					
आरंभिक क्रम	अंतिम क्रम	मतदाताओं की संख्या																			
संख्या	संख्या	पुरुष	महिला	तृतीय लिंग	कुल																
1	557	303	254	0	557																

निर्वाचक निबंधन पदाधिकारी द्वारा जारी

Nazri Naksha



Google Map View



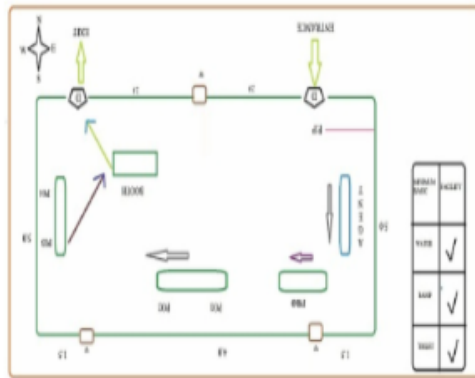
Polling Station Building Front View



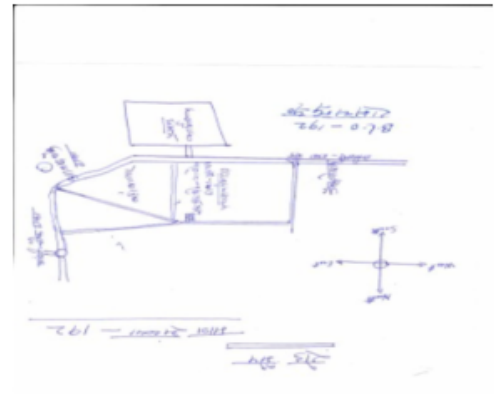
Polling Station Front View



Cad View



Key MAP View



1	GFW3585122	निर्वाचक का नाम : गीता देवी पिता का नाम: सुरेन्द्र ठाकुर मकान संख्या : 0 उम्र : 57 लिंग: : महिला	फोटो उपलब्ध	2	BR/12/014/231309	निर्वाचक का नाम : वनबती देवी पिता का नाम: कमल साह मकान संख्या : 2 उम्र : 54 लिंग: : महिला	फोटो उपलब्ध	3	BR/12/014/231383	निर्वाचक का नाम : रामप्रकाश साह पिता का नाम: हरिहर साह मकान संख्या : 2 उम्र : 42 लिंग: : पुरुष	फोटो उपलब्ध
4	XPW0081760	निर्वाचक का नाम : चन्द्रा देवी पिता का नाम: रामप्रकाश साह मकान संख्या : 2 उम्र : 40 लिंग: : महिला	फोटो उपलब्ध	5	XPW0326546	निर्वाचक का नाम : नन्दकिशोर साह पिता का नाम: कमल साह मकान संख्या : 2 उम्र : 39 लिंग: : पुरुष	फोटो उपलब्ध	6	XPW1180959	निर्वाचक का नाम : गुड़िया देवी पिता का नाम: नन्दकिशोर साह मकान संख्या : 2 उम्र : 30 लिंग: : महिला	फोटो उपलब्ध
7	XPW2232569	निर्वाचक का नाम : रामेश्वर कुमार पिता का नाम: कमल साह मकान संख्या : 2 उम्र : 24 लिंग: : पुरुष	फोटो उपलब्ध	8	XPW2372118	निर्वाचक का नाम : भुनेश्वर कुमार पिता का नाम: कमल साह मकान संख्या : 2 उम्र : 23 लिंग: : पुरुष	फोटो उपलब्ध	9	BR/12/014/231076	निर्वाचक का नाम : नगेन्द्र मल्ली पिता का नाम: शिव वचन मल्ली मकान संख्या : 3 उम्र : 57 लिंग: : पुरुष	फोटो उपलब्ध
10	BR/12/014/231423	निर्वाचक का नाम : पाना देवी पिता का नाम: नगेन्द्र मल्ली मकान संख्या : 3 उम्र : 55 लिंग: : महिला	फोटो उपलब्ध	11	XPW0081588	निर्वाचक का नाम : योगेन्द्र मली पिता का नाम: शिवबचन मलिक मकान संख्या : 3 उम्र : 38 लिंग: : पुरुष	फोटो उपलब्ध	12	XPW1603786	निर्वाचक का नाम : इन्दु देवी पिता का नाम: इन्दल मली मकान संख्या : 3 उम्र : 38 लिंग: : महिला	फोटो उपलब्ध
13	XPW1603778	निर्वाचक का नाम : इन्दल मल्ली पिता का नाम: शिव वचन मल्ली मकान संख्या : 3 उम्र : 37 लिंग: : पुरुष	फोटो उपलब्ध	14	XPW0081570	निर्वाचक का नाम : शंकर मली पिता का नाम: नगेन्द्र मली मकान संख्या : 3 उम्र : 37 लिंग: : पुरुष	फोटो उपलब्ध	15	XPW2937316	निर्वाचक का नाम : कबुतरी देवी पिता का नाम: भोगिन्द्र माली मकान संख्या : 03 उम्र : 33 लिंग: : महिला	फोटो उपलब्ध
16	XPW1507441	निर्वाचक का नाम : ललन मली पिता का नाम: वीरेंद्र मली मकान संख्या : 3 उम्र : 31 लिंग: : पुरुष	फोटो उपलब्ध	17	XPW1506823	निर्वाचक का नाम : श्री पती देवी पिता का नाम: ललन मली मकान संख्या : 3 उम्र : 30 लिंग: : महिला	फोटो उपलब्ध	18	XPW2090231	निर्वाचक का नाम : विजय मली पिता का नाम: नागेन्द्र मली मकान संख्या : 3 उम्र : 28 लिंग: : पुरुष	फोटो उपलब्ध
19	XPW2441913	निर्वाचक का नाम : सुरेंद्र माली पिता का नाम: बिरेन्द्र माली मकान संख्या : 3 उम्र : 28 लिंग: : पुरुष	फोटो उपलब्ध	20	XPW2090272	निर्वाचक का नाम : प्रियंका देवी पिता का नाम: विजय मली मकान संख्या : 3 उम्र : 26 लिंग: : महिला	फोटो उपलब्ध	21	XPW2508752	निर्वाचक का नाम : अजय मली पिता का नाम: इंदल मली मकान संख्या : 3 उम्र : 26 लिंग: : पुरुष	फोटो उपलब्ध
22	XPW2441897	निर्वाचक का नाम : सुमित्रा देवी पिता का नाम: सुरेंद्र माली मकान संख्या : 03 उम्र : 23 लिंग: : महिला	फोटो उपलब्ध	23	GFW5227854	निर्वाचक का नाम : चंपा देवी पिता का नाम: जुल्मी मल्ली मकान संख्या : 4 उम्र : 65 लिंग: : महिला	फोटो उपलब्ध	24	XPW1758937	निर्वाचक का नाम : जुल्मी मली पिता का नाम: जगदेव मली मकान संख्या : 4 उम्र : 65 लिंग: : पुरुष	फोटो उपलब्ध
25	XPW1060979	निर्वाचक का नाम : राजकिशोर सिंह पिता का नाम: शशिभूषण राय मकान संख्या : 5 उम्र : 37 लिंग: : पुरुष	फोटो उपलब्ध	26	XPW2034122	निर्वाचक का नाम : संगीता कुमारी पिता का नाम: राजकिशोर सिंह मकान संख्या : 5 उम्र : 26 लिंग: : महिला	फोटो उपलब्ध	27	BR/12/014/231448	निर्वाचक का नाम : सोनालाल साह पिता का नाम: मोसाफिर साह मकान संख्या : 6 उम्र : 67 लिंग: : पुरुष	फोटो उपलब्ध
28	BR/12/014/231304	निर्वाचक का नाम : गीता देवी पिता का नाम: सोनालाल साह मकान संख्या : 6 उम्र : 60 लिंग: : महिला	फोटो उपलब्ध	29	XPW2696656	निर्वाचक का नाम : साधना देवी पिता का नाम: मुन्ना साह मकान संख्या : 6 उम्र : 25 लिंग: : महिला	फोटो उपलब्ध	30	XPW0327569	निर्वाचक का नाम : अशोक साह पिता का नाम: मेवालाल साह मकान संख्या : 7 उम्र : 37 लिंग: : पुरुष	फोटो उपलब्ध

31	XPW1181189	निर्वाचक का नाम : सुखारी साह पिता का नाम: सोनालाल साह मकान संख्या : 7 उम्र : 31 लिंग: : पुरुष	फोटो उपलब्ध	32	XPW1181247	निर्वाचक का नाम : गुड्डू साह पिता का नाम: मेवालाल सह मकान संख्या : 7 उम्र : 30 लिंग: : पुरुष	फोटो उपलब्ध	33	XPW1181734	निर्वाचक का नाम : सुमित्रा देवी पति का नाम: अशोक साह मकान संख्या : 7 उम्र : 30 लिंग: : महिला	फोटो उपलब्ध
34	XPW1415140	निर्वाचक का नाम : मुन्ना साह पिता का नाम: मेवा लाल साह मकान संख्या : 7 उम्र : 29 लिंग: : पुरुष	फोटो उपलब्ध	35	XPW1759109	निर्वाचक का नाम : रिकू देवी पति का नाम: सुखारी साह मकान संख्या : 7 उम्र : 29 लिंग: : महिला	फोटो उपलब्ध	36	XPW1759091	निर्वाचक का नाम : सोसिका देवी पति का नाम: गुड्डू साह मकान संख्या : 7 उम्र : 28 लिंग: : महिला	फोटो उपलब्ध
37	GFW3585767	निर्वाचक का नाम : ज्ञानी गिरी पिता का नाम: धर्मदेवी गीरी मकान संख्या : 8 उम्र : 36 लिंग: : पुरुष	फोटो उपलब्ध	38	XPW0081208	निर्वाचक का नाम : लालसा देवी पति का नाम: दानी गिरी मकान संख्या : 8 उम्र : 36 लिंग: : महिला	फोटो उपलब्ध	39	XPW0326553	निर्वाचक का नाम : अरुण गिरी पिता का नाम: धर्मदेव गिरी मकान संख्या : 8 उम्र : 36 लिंग: : पुरुष	फोटो उपलब्ध
40	XPW0636720	निर्वाचक का नाम : नीलु देवी पति का नाम: अरुण गिरी मकान संख्या : 8 उम्र : 33 लिंग: : महिला	फोटो उपलब्ध	41	BR/12/014/231101	निर्वाचक का नाम : जंगाली मल्ली पिता का नाम: विलट मल्ली मकान संख्या : 10 उम्र : 80 लिंग: : पुरुष	फोटो उपलब्ध	42	XPW1508134	निर्वाचक का नाम : कान्ति देवी पति का नाम: जंगाली मली मकान संख्या : 10 उम्र : 70 लिंग: : महिला	फोटो उपलब्ध
43	BR/12/014/231083	निर्वाचक का नाम : बिन्देश्वरी मल्ली पिता का नाम: फकीरा मल्ली मकान संख्या : 11 उम्र : 50 लिंग: : पुरुष	फोटो उपलब्ध	44	XPW1061241	निर्वाचक का नाम : चूलहाई राय पिता का नाम: जयमंगल राय मकान संख्या : 11 उम्र : 29 लिंग: : पुरुष	फोटो उपलब्ध	45	XPW1758929	निर्वाचक का नाम : प्रमोद माली पिता का नाम: बिन्देश्वरी मली मकान संख्या : 11 उम्र : 28 लिंग: : पुरुष	फोटो उपलब्ध
46	XPW2804383	निर्वाचक का नाम : मुंनू यादव पिता का नाम: राम एकबाल राय मकान संख्या : 11 उम्र : 28 लिंग: : पुरुष	फोटो उपलब्ध	47	XPW2890382	निर्वाचक का नाम : पूजा कुमारी पति का नाम: राकेश राय मकान संख्या : 11 उम्र : 28 लिंग: : महिला	फोटो उपलब्ध	48	XPW1966142	निर्वाचक का नाम : पूनम देवी पति का नाम: प्रमोद मली मकान संख्या : 11 उम्र : 26 लिंग: : महिला	फोटो उपलब्ध
49	XPW2516060	निर्वाचक का नाम : मिथलेश कुमार पिता का नाम: जयमंगल राय मकान संख्या : 11 उम्र : 25 लिंग: : महिला	फोटो उपलब्ध	50	XPW2441863	निर्वाचक का नाम : वन्सलाल कुमार पिता का नाम: राजकिशोर राय मकान संख्या : 11 उम्र : 22 लिंग: : पुरुष	फोटो उपलब्ध	51	XPW2804300	निर्वाचक का नाम : आरती कुमारी पति का नाम: मुन्ना यादव मकान संख्या : 11 उम्र : 22 लिंग: : महिला	फोटो उपलब्ध
52	XPW2925386	निर्वाचक का नाम : बिकेश कुमार माता का नाम: किशनपतिया देवी मकान संख्या : 11 उम्र : 20 लिंग: : पुरुष	फोटो उपलब्ध	53	XPW2959070	निर्वाचक का नाम : श्यामनंदन कुमार पिता का नाम: लालशा देवी मकान संख्या : 11 उम्र : 18 लिंग: : पुरुष	फोटो उपलब्ध	54	XPW0327577	निर्वाचक का नाम : राजकुमार राय पिता का नाम: रामविनय राय मकान संख्या : 12 उम्र : 40 लिंग: : पुरुष	फोटो उपलब्ध
55	XPW2441947	निर्वाचक का नाम : पवन कुमार पिता का नाम: राजवनसी साह मकान संख्या : 12 उम्र : 22 लिंग: : पुरुष	फोटो उपलब्ध	56	XPW2827848	निर्वाचक का नाम : दिलीप कुमार पिता का नाम: जगु साह मकान संख्या : 12 उम्र : 18 लिंग: : पुरुष	फोटो उपलब्ध	57	BR/12/014/231395	निर्वाचक का नाम : रामदुलारी देवी पति का नाम: रामेश्वर मिश्रा मकान संख्या : 13 उम्र : 58 लिंग: : महिला	फोटो उपलब्ध
58	GFW5631973	निर्वाचक का नाम : जयनारायण मिश्रा पिता का नाम: हरिवंश मिश्रा मकान संख्या : 13 उम्र : 44 लिंग: : पुरुष	फोटो उपलब्ध	59	XPW0326587	निर्वाचक का नाम : वेदप्रकाश मिश्रा पिता का नाम: रामेश्वर मिश्रा मकान संख्या : 13 उम्र : 38 लिंग: : पुरुष	फोटो उपलब्ध	60	XPW0326579	निर्वाचक का नाम : ओम प्रकाश मिश्रा पिता का नाम: रामेश्वर मिश्रा मकान संख्या : 13 उम्र : 37 लिंग: : पुरुष	फोटो उपलब्ध

61	GFW5227541	निर्वाचक का नाम : रामा मिश्रा पिता का नाम: हरि वंश मिश्र मकान संख्या : 13 उम्र : 37 लिंग: : पुरुष	फोटो उपलब्ध	62	XPW1759141	निर्वाचक का नाम : सविता देवी पति का नाम: जयनारायण मिश्रा मकान संख्या : 13 उम्र : 35 लिंग: : महिला	फोटो उपलब्ध	63	XPW2441962	निर्वाचक का नाम : आदित्य कुमार पिता का नाम: सुधाकर मिश्र मकान संख्या : 13 उम्र : 23 लिंग: : पुरुष	फोटो उपलब्ध
64	BR/12/014/231125	निर्वाचक का नाम : राधाकृष्ण मिश्रा पिता का नाम: नथुनी मिश्रा मकान संख्या : 14 उम्र : 60 लिंग: : पुरुष	फोटो उपलब्ध	65	XPW0326611	निर्वाचक का नाम : सुरेन्द्र राजत पिता का नाम: जनक राजत मकान संख्या : 14 उम्र : 57 लिंग: : पुरुष	फोटो उपलब्ध	66	XPW0081661	निर्वाचक का नाम : सिया देवी पिता का नाम: प्रयाग राजत मकान संख्या : 14 उम्र : 55 लिंग: : महिला	फोटो उपलब्ध
67	XPW2369411	निर्वाचक का नाम : प्रभाकर कुमार मिश्रा पिता का नाम: राधा कृष्ण मिश्रा मकान संख्या : 14 उम्र : 49 लिंग: : पुरुष	फोटो उपलब्ध	68	XPW0081638	निर्वाचक का नाम : शोभा देवी पति का नाम: दिवाकर मिश्रा मकान संख्या : 14 उम्र : 44 लिंग: : महिला	फोटो उपलब्ध	69	GFW5227533	निर्वाचक का नाम : सुधांशु मिश्रा पिता का नाम: गोविंद शरणा मिश्रा मकान संख्या : 14 उम्र : 44 लिंग: : पुरुष	फोटो उपलब्ध
70	XPW0081539	निर्वाचक का नाम : हिमाल मिश्रा पिता का नाम: सुधांशु मिश्रा मकान संख्या : 14 उम्र : 43 लिंग: : पुरुष	फोटो उपलब्ध	71	BR/12/014/231160	निर्वाचक का नाम : सुधाकर मिश्रा पिता का नाम: गोविंद शरणा मिश्रा मकान संख्या : 14 उम्र : 43 लिंग: : पुरुष	फोटो उपलब्ध	72	GFW5631957	निर्वाचक का नाम : निरू मिश्रा पति का नाम: सुधाकर मिश्र मकान संख्या : 14 उम्र : 41 लिंग: : महिला	फोटो उपलब्ध
73	XPW0081794	निर्वाचक का नाम : अमृता देवी पति का नाम: ब्रह्मदेव राय मकान संख्या : 14 उम्र : 39 लिंग: : महिला	फोटो उपलब्ध	74	XPW0326603	निर्वाचक का नाम : दीपक राजत पिता का नाम: सुरेन्द्र राजत मकान संख्या : 14 उम्र : 39 लिंग: : पुरुष	फोटो उपलब्ध	75	XPW0326595	निर्वाचक का नाम : दिपकचंद्र मिश्रा पिता का नाम: गोविन्द्र मिश्रा मकान संख्या : 14 उम्र : 38 लिंग: : पुरुष	फोटो उपलब्ध
76	GFW5631874	निर्वाचक का नाम : जटा शंकर मिश्रा पिता का नाम: गोविंद शरणा मिश्रा मकान संख्या : 14 उम्र : 37 लिंग: : पुरुष	फोटो उपलब्ध	77	XPW1181494	निर्वाचक का नाम : देवव्रत मिश्र पिता का नाम: दिवाकर मिश्र मकान संख्या : 14 उम्र : 31 लिंग: : पुरुष	फोटो उपलब्ध	78	XPW2235356	निर्वाचक का नाम : रंजु देवी पति का नाम: दिपक राजत मकान संख्या : 14 उम्र : 31 लिंग: : महिला	फोटो उपलब्ध
79	XPW1506096	निर्वाचक का नाम : राहुल मिश्रा पिता का नाम: दिवाकर मिश्रा मकान संख्या : 14 उम्र : 29 लिंग: : पुरुष	फोटो उपलब्ध	80	XPW2369361	निर्वाचक का नाम : निरू मिश्रा पति का नाम: दिपक कुमार मिश्रा मकान संख्या : 14 उम्र : 29 लिंग: : महिला	फोटो उपलब्ध	81	XPW2736676	निर्वाचक का नाम : अनुराग कुमार पिता का नाम: प्रभाकर मीश्र मकान संख्या : 14 उम्र : 21 लिंग: : पुरुष	फोटो उपलब्ध
82	BR/12/014/231092	निर्वाचक का नाम : शंकर राय पिता का नाम: साधु राय मकान संख्या : 15 उम्र : 60 लिंग: : पुरुष	फोटो उपलब्ध	83	BR/12/014/231391	निर्वाचक का नाम : राधिका देवी पति का नाम: शंकर राय मकान संख्या : 15 उम्र : 55 लिंग: : महिला	फोटो उपलब्ध	84	BR/12/014/231080	निर्वाचक का नाम : दशई राय पिता का नाम: शंकर राय मकान संख्या : 15 उम्र : 43 लिंग: : पुरुष	फोटो उपलब्ध
85	GFW3586278	निर्वाचक का नाम : अनिता देवी पति का नाम: दशई राय मकान संख्या : 15 उम्र : 42 लिंग: : महिला	फोटो उपलब्ध	86	XPW1603802	निर्वाचक का नाम : सुमित्रा देवी पति का नाम: भागरित राय मकान संख्या : 15 उम्र : 38 लिंग: : महिला	फोटो उपलब्ध	87	XPW0081554	निर्वाचक का नाम : भागरीथ राय पिता का नाम: शंकर राय मकान संख्या : 15 उम्र : 37 लिंग: : पुरुष	फोटो उपलब्ध
88	XPW0327585	निर्वाचक का नाम : सीमा देवी पति का नाम: रामनरेश राय मकान संख्या : 16 उम्र : 39 लिंग: : महिला	फोटो उपलब्ध	89	XPW2574804	निर्वाचक का नाम : रंजु देवी पति का नाम: बीर बहादुर मकान संख्या : 16 उम्र : 35 लिंग: : महिला	फोटो उपलब्ध	90	XPW1061191	निर्वाचक का नाम : बीरू राय पिता का नाम: रामचन्द्र राय मकान संख्या : 16 उम्र : 34 लिंग: : पुरुष	फोटो उपलब्ध

91	BR/12/014/231070	निर्वाचक का नाम : मेधु राय पिता का नाम: नंदलाल राय मकान संख्या : 17 उम्र : 47 लिंग: : पुरुष	फोटो उपलब्ध	92	GFW5631882	निर्वाचक का नाम : फुल कुमारी देवी पति का नाम: राज किशोर राय मकान संख्या : 17 उम्र : 42 लिंग: : महिला	फोटो उपलब्ध	93	XPW2455137	निर्वाचक का नाम : रुपा देवी पति का नाम: हंसलाल कुयमर मकान संख्या : 17 उम्र : 25 लिंग: : महिला	फोटो उपलब्ध
94	XPW2574820	निर्वाचक का नाम : लाल बाबू कुमार पिता का नाम:: मेधु मकान संख्या : 17 उम्र : 24 लिंग: : पुरुष	फोटो उपलब्ध	95	GFW3584596	निर्वाचक का नाम : मीना देवी पति का नाम: सियाराम बैठा मकान संख्या : 18 उम्र : 48 लिंग: : महिला	फोटो उपलब्ध	96	GFW3584638	निर्वाचक का नाम : महेश राम पिता का नाम:: रामलत्रन राम मकान संख्या : 19 उम्र : 50 लिंग: : पुरुष	फोटो उपलब्ध
97	XPW0575159	निर्वाचक का नाम : श्री पती देवी पति का नाम: राम निहोरा राम मकान संख्या : 20 उम्र : 52 लिंग: : महिला	फोटो उपलब्ध	98	GFW5632021	निर्वाचक का नाम : मुकेश राम पिता का नाम:: राम निहोरा राम मकान संख्या : 20 उम्र : 43 लिंग: : पुरुष	फोटो उपलब्ध	99	XPW0326629	निर्वाचक का नाम : राकुश राम पिता का नाम:: रामनिहोरा राम मकान संख्या : 20 उम्र : 37 लिंग: : पुरुष	फोटो उपलब्ध
100	XPW0326637	निर्वाचक का नाम : रीता देवी पति का नाम: महेश राम मकान संख्या : 20 उम्र : 37 लिंग: : महिला	फोटो उपलब्ध	101	XPW1061209	निर्वाचक का नाम : सुमन राम मालिक पिता का नाम:: दिनेश राम मकान संख्या : 20 उम्र : 32 लिंग: : पुरुष	फोटो उपलब्ध	102	XPW1415090	निर्वाचक का नाम : हेमानी मिश्र पिता का नाम:: ओमप्रकाश मिश्र मकान संख्या : 20 उम्र : 30 लिंग: : महिला	फोटो उपलब्ध
103	XPW1758960	निर्वाचक का नाम : अरुण राम पिता का नाम:: रामनिहोरा राम मकान संख्या : 20 उम्र : 29 लिंग: : पुरुष	फोटो उपलब्ध	104	XPW2036598	निर्वाचक का नाम : कृष्णा देवी पति का नाम: राकेश राम मकान संख्या : 20 उम्र : 29 लिंग: : महिला	फोटो उपलब्ध	105	XPW1758846	निर्वाचक का नाम : नैनावती देवी पति का नाम: अरुण राम मकान संख्या : 20 उम्र : 28 लिंग: : महिला	फोटो उपलब्ध
106	XPW1966035	निर्वाचक का नाम : कृष्णा देवी पति का नाम: राकेश राम मकान संख्या : 20 उम्र : 27 लिंग: : महिला	फोटो उपलब्ध	107	XPW2654366	निर्वाचक का नाम : प्रतिमा कुमारी पति का नाम: सुमन राम मकान संख्या : 20 उम्र : 22 लिंग: : महिला	फोटो उपलब्ध	108	XPW0081547	निर्वाचक का नाम : तेरस देवी पति का नाम: भिखारी बैठा मकान संख्या : 21 उम्र : 60 लिंग: : महिला	फोटो उपलब्ध
109	XPW0326645	निर्वाचक का नाम : रामप्रवेश बैठा पिता का नाम:: भिखारी बैठा मकान संख्या : 21 उम्र : 37 लिंग: : पुरुष	फोटो उपलब्ध	110	XPW0326652	निर्वाचक का नाम : बबिता देवी पति का नाम: रामप्रवेश बैठा मकान संख्या : 21 उम्र : 36 लिंग: : महिला	फोटो उपलब्ध	111	GFW5227590	निर्वाचक का नाम : राजेश्वर राय पिता का नाम:: कृष्ण राय मकान संख्या : 22 उम्र : 65 लिंग: : पुरुष	फोटो उपलब्ध
112	BR/12/014/231130	निर्वाचक का नाम : रमा देवी पति का नाम: राजेश्वर राय मकान संख्या : 22 उम्र : 60 लिंग: : महिला	फोटो उपलब्ध	113	BR/12/014/231066	निर्वाचक का नाम : राजीवन्द राय पिता का नाम:: कृष्ण राय मकान संख्या : 22 उम्र : 60 लिंग: : पुरुष	फोटो उपलब्ध	114	XPW0327684	निर्वाचक का नाम : जितेन्द्र राय पिता का नाम:: कृष्ण राय मकान संख्या : 22 उम्र : 42 लिंग: : पुरुष	फोटो उपलब्ध
115	XPW2442010	निर्वाचक का नाम : संतोष ठाकुर पिता का नाम:: रामेश्वर ठाकुर मकान संख्या : 22 उम्र : 22 लिंग: : पुरुष	फोटो उपलब्ध	116	XPW0327635	निर्वाचक का नाम : धर्मदेव राम पिता का नाम:: रामलाल राम मकान संख्या : 23 उम्र : 65 लिंग: : पुरुष	फोटो उपलब्ध	117	GFW3584588	निर्वाचक का नाम : निर्मला देवी पति का नाम: ब्रह्मदेव राम मकान संख्या : 23 उम्र : 55 लिंग: : महिला	फोटो उपलब्ध
118	XPW0081810	निर्वाचक का नाम : अरुण कुमार चन्द्र पिता का नाम:: ब्रह्मदेव राम मकान संख्या : 23 उम्र : 37 लिंग: : पुरुष	फोटो उपलब्ध	119	XPW1506591	निर्वाचक का नाम : आलोक कुमार पिता का नाम:: ब्रह्म देव राम मकान संख्या : 23 उम्र : 33 लिंग: : पुरुष	फोटो उपलब्ध	120	XPW1759208	निर्वाचक का नाम : राकेश साह पिता का नाम:: लखीन्द्र साह मकान संख्या : 23 उम्र : 32 लिंग: : पुरुष	फोटो उपलब्ध

121	XPW1415488	निर्वाचक का नाम : सुनील कुमार राम पिता का नाम: ब्रह्मदेव राम मकान संख्या : 23 उम्र : 31 लिंग: : पुरुष	फोटो उपलब्ध	122	XPW1506575	निर्वाचक का नाम : अनिल कुमार पिता का नाम: ब्रह्म देव राम मकान संख्या : 23 उम्र : 31 लिंग: : पुरुष	फोटो उपलब्ध	123	XPW2021608	निर्वाचक का नाम : प्रतिभा कुमारी पिता का नाम: अरुण कुमार चन्द्र मकान संख्या : 23 उम्र : 26 लिंग: : महिला	फोटो उपलब्ध
124	GFW3582319	निर्वाचक का नाम : दशई साह पिता का नाम: भिखारी साह मकान संख्या : 24 उम्र : 72 लिंग: : पुरुष	फोटो उपलब्ध	125	XPW0326660	निर्वाचक का नाम : पुनदेव साह पिता का नाम: भिखारी साह मकान संख्या : 24 उम्र : 67 लिंग: : पुरुष	फोटो उपलब्ध	126	GFW3582327	निर्वाचक का नाम : कलपती देवी पिता का नाम: दशई साह मकान संख्या : 24 उम्र : 65 लिंग: : महिला	फोटो उपलब्ध
127	GFW3582921	निर्वाचक का नाम : आशा देवी पिता का नाम: पुनदेव साह मकान संख्या : 24 उम्र : 55 लिंग: : महिला	फोटो उपलब्ध	128	XPW2034106	निर्वाचक का नाम : शिवगोविंद साव पिता का नाम: पुनदेव साव मकान संख्या : 24 उम्र : 35 लिंग: : पुरुष	फोटो उपलब्ध	129	XPW1181452	निर्वाचक का नाम : ओमप्रकाश साह पिता का नाम: पुनदेव साह मकान संख्या : 24 उम्र : 31 लिंग: : पुरुष	फोटो उपलब्ध
130	XPW1061217	निर्वाचक का नाम : रेणु देवी पिता का नाम: ओम परकाश साह मकान संख्या : 24 उम्र : 29 लिंग: : महिला	फोटो उपलब्ध	131	XPW2574788	निर्वाचक का नाम : साहेब कुमार पिता का नाम: दशई मकान संख्या : 24 उम्र : 25 लिंग: : पुरुष	फोटो उपलब्ध	132	XPW2574770	निर्वाचक का नाम : बबिता कुमारी पिता का नाम: साहेब मकान संख्या : 24 उम्र : 23 लिंग: : महिला	फोटो उपलब्ध
133	BR/12/014/231132	निर्वाचक का नाम : होरिल बैठा पिता का नाम: जगदेव बैठा मकान संख्या : 25 उम्र : 47 लिंग: : पुरुष	फोटो उपलब्ध	134	GFW3584851	निर्वाचक का नाम : श्यामा देवी पिता का नाम: होरिल बैठा मकान संख्या : 25 उम्र : 43 लिंग: : महिला	फोटो उपलब्ध	135	XPW1415462	निर्वाचक का नाम : आस्नारायण बैठा पिता का नाम: होरिल बैठा मकान संख्या : 25 उम्र : 32 लिंग: : पुरुष	फोटो उपलब्ध
136	XPW1181668	निर्वाचक का नाम : रिजू देवी पिता का नाम: आस्नारायण बैठा मकान संख्या : 25 उम्र : 30 लिंग: : महिला	फोटो उपलब्ध	137	BR/12/014/231366	निर्वाचक का नाम : इनरवती देवी पिता का नाम: सितम बैठा मकान संख्या : 26 उम्र : 75 लिंग: : महिला	फोटो उपलब्ध	138	GFW3585064	निर्वाचक का नाम : भरोस बैठा पिता का नाम: सितम बैठा मकान संख्या : 26 उम्र : 57 लिंग: : पुरुष	फोटो उपलब्ध
139	BR/12/014/231028	निर्वाचक का नाम : उदेशी बैठा पिता का नाम: सितम बैठा मकान संख्या : 26 उम्र : 53 लिंग: : पुरुष	फोटो उपलब्ध	140	GFW3584547	निर्वाचक का नाम : चुल्हिया देवी पिता का नाम: भरोस बैठा मकान संख्या : 26 उम्र : 49 लिंग: : महिला	फोटो उपलब्ध	141	BR/12/014/231364	निर्वाचक का नाम : शकुन्तला देवी पिता का नाम: उदेशी बैठा मकान संख्या : 26 उम्र : 47 लिंग: : महिला	फोटो उपलब्ध
142	GFW5227756	निर्वाचक का नाम : सरिता देवी पिता का नाम: प्रदीप बैठा मकान संख्या : 26 उम्र : 36 लिंग: : महिला	फोटो उपलब्ध	143	XPW0636696	निर्वाचक का नाम : पूजारी बैठा पिता का नाम: भरोस बैठा मकान संख्या : 26 उम्र : 31 लिंग: : पुरुष	फोटो उपलब्ध	144	XPW1415041	निर्वाचक का नाम : रामकली देवी पिता का नाम: राकेश कुमार मकान संख्या : 26 उम्र : 30 लिंग: : महिला	फोटो उपलब्ध
145	XPW2036614	निर्वाचक का नाम : रामबिहारी बैठा पिता का नाम: उदेशी बैठा मकान संख्या : 26 उम्र : 25 लिंग: : पुरुष	फोटो उपलब्ध	146	XPW2232494	निर्वाचक का नाम : सोनी कुमारी पिता का नाम: रामबिहारी बैठा मकान संख्या : 26 उम्र : 23 लिंग: : महिला	फोटो उपलब्ध	147	XPW2371375	निर्वाचक का नाम : श्याम बिहारी कुमार पिता का नाम: उदेशी बैठा मकान संख्या : 26 उम्र : 23 लिंग: : पुरुष	फोटो उपलब्ध
148	XPW2664027	निर्वाचक का नाम : चित्तरंजन बैठा पिता का नाम: उदेशी बैठा मकान संख्या : 26 उम्र : 21 लिंग: : पुरुष	फोटो उपलब्ध	149	BR/12/014/231015	निर्वाचक का नाम : रामेश्वर बैठा पिता का नाम: भिखारी बैठा मकान संख्या : 27 उम्र : 60 लिंग: : पुरुष	फोटो उपलब्ध	150	BR/12/014/231503	निर्वाचक का नाम : प्रभु बैठा पिता का नाम: भिखारी बैठा मकान संख्या : 27 उम्र : 57 लिंग: : पुरुष	फोटो उपलब्ध

151	BR/12/014/231407	निर्वाचक का नाम : चमेली देवी पति का नाम: रामेश्वर बैठा मकान संख्या : 27 उम्र : 55 लिंग: : महिला	फोटो उपलब्ध	152	BR/12/014/231362	निर्वाचक का नाम : किरण देवी पति का नाम: प्रभु बैठा मकान संख्या : 27 उम्र : 50 लिंग: : महिला	फोटो उपलब्ध	153	XPW0081380	निर्वाचक का नाम : मोहन बैठा पिता का नाम:: रामेश्वर बैठा मकान संख्या : 27 उम्र : 37 लिंग: : पुरुष	फोटो उपलब्ध
154	XPW1181965	निर्वाचक का नाम : नीतू देवी पति का नाम: मोहन बैठा मकान संख्या : 27 उम्र : 30 लिंग: : महिला	फोटो उपलब्ध	155	BR/12/014/231067	निर्वाचक का नाम : सियावर बैठा पिता का नाम:: वरन बैठा मकान संख्या : 28 उम्र : 66 लिंग: : पुरुष	फोटो उपलब्ध	156	BR/12/014/231360	निर्वाचक का नाम : दुलारी देवी पति का नाम: सियावर बैठा मकान संख्या : 28 उम्र : 63 लिंग: : महिला	फोटो उपलब्ध
157	XPW1603828	निर्वाचक का नाम : संजय बैठा पिता का नाम:: सियावर बैठा मकान संख्या : 28 उम्र : 38 लिंग: : पुरुष	फोटो उपलब्ध	158	XPW0081273	निर्वाचक का नाम : रीता देवी पति का नाम: अजय बैठा मकान संख्या : 28 उम्र : 37 लिंग: : महिला	फोटो उपलब्ध	159	XPW1182013	निर्वाचक का नाम : सगीता देवी पति का नाम: अनिल सह मकान संख्या : 28 उम्र : 30 लिंग: : महिला	फोटो उपलब्ध
160	XPW1603836	निर्वाचक का नाम : राजपती देवी पति का नाम: रामआशीष साह मकान संख्या : 29 उम्र : 80 लिंग: : महिला	फोटो उपलब्ध	161	BR/12/014/231443	निर्वाचक का नाम : शंभू साह पिता का नाम:: रामआशीष साह मकान संख्या : 29 उम्र : 57 लिंग: : पुरुष	फोटो उपलब्ध	162	BR/12/014/231077	निर्वाचक का नाम : नंदू साह पिता का नाम:: रामआशीष साह मकान संख्या : 29 उम्र : 53 लिंग: : पुरुष	फोटो उपलब्ध
163	GFW3586245	निर्वाचक का नाम : सुगांधी देवी पति का नाम: शंभू साह मकान संख्या : 29 उम्र : 52 लिंग: : महिला	फोटो उपलब्ध	164	BR/12/014/231129	निर्वाचक का नाम : सुमिता देवी पति का नाम: नंदू साह मकान संख्या : 29 उम्र : 50 लिंग: : महिला	फोटो उपलब्ध	165	BR/12/014/231494	निर्वाचक का नाम : भरत साह पिता का नाम:: रामआशीष साह मकान संख्या : 29 उम्र : 46 लिंग: : पुरुष	फोटो उपलब्ध
166	BR/12/014/231410	निर्वाचक का नाम : रीना देवी पति का नाम: भरत साह मकान संख्या : 29 उम्र : 43 लिंग: : महिला	फोटो उपलब्ध	167	XPW0081737	निर्वाचक का नाम : रामबाबु साह पिता का नाम:: रामअशिश साह मकान संख्या : 29 उम्र : 39 लिंग: : पुरुष	फोटो उपलब्ध	168	XPW2753135	निर्वाचक का नाम : श्यामा देवी पति का नाम: रामबाबू साह मकान संख्या : 29 उम्र : 38 लिंग: : महिला	फोटो उपलब्ध
169	XPW2496503	निर्वाचक का नाम : दिपक कुमार पिता का नाम:: भरत साह मकान संख्या : 29 उम्र : 22 लिंग: : पुरुष	फोटो उपलब्ध	170	XPW2623189	निर्वाचक का नाम : पूनम कुमारी पति का नाम: दीपक कुमार मकान संख्या : 29 उम्र : 21 लिंग: : महिला	फोटो उपलब्ध	171	BR/12/014/231282	निर्वाचक का नाम : कमाशोआ देवी पति का नाम: शीबधारी साह मकान संख्या : 30 उम्र : 65 लिंग: : महिला	फोटो उपलब्ध
172	BR/12/014/231182	निर्वाचक का नाम : वनारसी साह पिता का नाम:: चानू साह मकान संख्या : 30 उम्र : 60 लिंग: : पुरुष	फोटो उपलब्ध	173	BR/12/014/231225	निर्वाचक का नाम : परमजोति देवी पति का नाम: वनारसी साह मकान संख्या : 30 उम्र : 57 लिंग: : महिला	फोटो उपलब्ध	174	GFW1394311	निर्वाचक का नाम : जलनधर साह पिता का नाम:: शीबधारी साह मकान संख्या : 30 उम्र : 50 लिंग: : पुरुष	फोटो उपलब्ध
175	GFW1394352	निर्वाचक का नाम : सिकंदर साह पिता का नाम:: शीबधारी साह मकान संख्या : 30 उम्र : 49 लिंग: : पुरुष	फोटो उपलब्ध	176	GFW3582848	निर्वाचक का नाम : चंपा देवी पति का नाम: जालंधर साह मकान संख्या : 30 उम्र : 48 लिंग: : महिला	फोटो उपलब्ध	177	GFW1093061	निर्वाचक का नाम : महेश साह पिता का नाम:: शीबधारी साह मकान संख्या : 30 उम्र : 47 लिंग: : पुरुष	फोटो उपलब्ध
178	GFW5227632	निर्वाचक का नाम : धर्मेश साह पिता का नाम:: वनारसी साह मकान संख्या : 30 उम्र : 43 लिंग: : पुरुष	फोटो उपलब्ध	179	XPW1895598	निर्वाचक का नाम : रूपकली देवी पति का नाम: महेश साह मकान संख्या : 30 उम्र : 42 लिंग: : महिला	फोटो उपलब्ध	180	XPW1895606	निर्वाचक का नाम : मेवा देवी पति का नाम: सिकीन्द्र साह मकान संख्या : 30 उम्र : 37 लिंग: : महिला	फोटो उपलब्ध

181 निर्वाचक का नाम : सीता देवी पति का नाम: धर्मेन्द्र साह मकान संख्या : 30 उम्र : 37 लिंग: : महिला	XPW0081745 फोटो उपलब्ध	182 निर्वाचक का नाम : प्रदिप साह पिता का नाम:: बनारसी साह मकान संख्या : 30 उम्र : 32 लिंग: : पुरुष	XPW1603844 फोटो उपलब्ध	183 निर्वाचक का नाम : अजय साह पिता का नाम:: शिवधारी साह मकान संख्या : 30 उम्र : 31 लिंग: : पुरुष	XPW1507607 फोटो उपलब्ध
184 निर्वाचक का नाम : नीलम देवी पति का नाम: अजय साह मकान संख्या : 30 उम्र : 28 लिंग: : महिला	XPW1507706 फोटो उपलब्ध	185 निर्वाचक का नाम : अमित कुमार पिता का नाम:: चंदेश्वर साह मकान संख्या : 30 उम्र : 23 लिंग: : पुरुष	XPW2360501 फोटो उपलब्ध	186 निर्वाचक का नाम : सावित्री देवी पति का नाम: रामबहादुर साह मकान संख्या : 31 उम्र : 72 लिंग: : महिला	BR/12/014/231504 फोटो उपलब्ध
187 निर्वाचक का नाम : चंदेश्वर साह पिता का नाम:: रामबहादुर साह मकान संख्या : 31 उम्र : 55 लिंग: : पुरुष	BR/12/014/231376 फोटो उपलब्ध	188 निर्वाचक का नाम : सुगांधी देवी पति का नाम: चंदेश्वर साह मकान संख्या : 31 उम्र : 53 लिंग: : महिला	BR/12/014/231326 फोटो उपलब्ध	189 निर्वाचक का नाम : हजारी साह पिता का नाम:: रामबहादुर साह मकान संख्या : 31 उम्र : 51 लिंग: : पुरुष	GFW5227723 फोटो उपलब्ध
190 निर्वाचक का नाम : गीता देवी पति का नाम: हजारी साह मकान संख्या : 31 उम्र : 51 लिंग: : महिला	GFW5227780 फोटो उपलब्ध	191 निर्वाचक का नाम : अखिलेश साह पिता का नाम:: रामबहादुर साह मकान संख्या : 31 उम्र : 32 लिंग: : पुरुष	XPW1415108 फोटो उपलब्ध	192 निर्वाचक का नाम : राज किशोर साह पिता का नाम:: रामबहादुर साह मकान संख्या : 31 उम्र : 31 लिंग: : पुरुष	XPW1181759 फोटो उपलब्ध
193 निर्वाचक का नाम : प्रियंका कुमारी पिता का नाम:: अखिलेश साह मकान संख्या : 31 उम्र : 28 लिंग: : महिला	XPW1415116 फोटो उपलब्ध	194 निर्वाचक का नाम : शंकर साह पिता का नाम:: स्वप साह मकान संख्या : 32 उम्र : 60 लिंग: : पुरुष	BR/12/014/231152 फोटो उपलब्ध	195 निर्वाचक का नाम : राजदेव साह पिता का नाम:: स्वरूप साह मकान संख्या : 32 उम्र : 57 लिंग: : पुरुष	BR/12/014/231271 फोटो उपलब्ध
196 निर्वाचक का नाम : शारदा देवी पति का नाम: शंकर साह मकान संख्या : 32 उम्र : 53 लिंग: : महिला	GFW3586252 फोटो उपलब्ध	197 निर्वाचक का नाम : रंभा देवी पति का नाम: राजदेव साह मकान संख्या : 32 उम्र : 53 लिंग: : महिला	GFW3586260 फोटो उपलब्ध	198 निर्वाचक का नाम : संगीता कुमारी पिता का नाम:: शंकर साह मकान संख्या : 32 उम्र : 27 लिंग: : महिला	XPW2496420 फोटो उपलब्ध
199 निर्वाचक का नाम : सबिता कुमारी पिता का नाम:: शंकर साह मकान संख्या : 32 उम्र : 23 लिंग: : पुरुष	XPW2496412 फोटो उपलब्ध	200 निर्वाचक का नाम : राजकुमार साह पिता का नाम:: दरवारी साह मकान संख्या : 33 उम्र : 68 लिंग: : पुरुष	BR/12/014/231374 फोटो उपलब्ध	201 निर्वाचक का नाम : धनीचन साह पिता का नाम:: दरवारी साह मकान संख्या : 33 उम्र : 63 लिंग: : पुरुष	BR/12/014/231373 फोटो उपलब्ध
202 निर्वाचक का नाम : अनराबती देवी पति का नाम: राजकुमार साह मकान संख्या : 33 उम्र : 63 लिंग: : महिला	BR/12/014/231295 फोटो उपलब्ध	203 निर्वाचक का नाम : फुलकुमारी देवी पति का नाम: धनीचन साह मकान संख्या : 33 उम्र : 60 लिंग: : महिला	GFW3582996 फोटो उपलब्ध	204 निर्वाचक का नाम : हीरालाल साह पिता का नाम:: दरवारी साह मकान संख्या : 33 उम्र : 52 लिंग: : पुरुष	GFW3582467 फोटो उपलब्ध
205 निर्वाचक का नाम : कामेश्वर साह पिता का नाम:: दरवारी साह मकान संख्या : 33 उम्र : 51 लिंग: : पुरुष	BR/12/014/231377 फोटो उपलब्ध	206 निर्वाचक का नाम : बीना देवी पति का नाम: हीरालाल साह मकान संख्या : 33 उम्र : 47 लिंग: : महिला	BR/12/014/231291 फोटो उपलब्ध	207 निर्वाचक का नाम : सीता देवी पति का नाम: कामेश्वर साह मकान संख्या : 33 उम्र : 45 लिंग: : महिला	GFW5227699 फोटो उपलब्ध
208 निर्वाचक का नाम : सुभाष कुमार पिता का नाम:: राजकुमार साह मकान संख्या : 33 उम्र : 34 लिंग: : पुरुष	XPW1349836 फोटो उपलब्ध	209 निर्वाचक का नाम : सुधीर कुमार पिता का नाम:: धईचन साह मकान संख्या : 33 उम्र : 31 लिंग: : पुरुष	XPW0636761 फोटो उपलब्ध	210 निर्वाचक का नाम : सुनील कुमार पिता का नाम:: कामेश्वर साह मकान संख्या : 33 उम्र : 27 लिंग: : पुरुष	XPW1966043 फोटो उपलब्ध

211	XPW2271849	निर्वाचक का नाम : संध्या कुमारी पति का नाम: सुधीर कुमार मकान संख्या : 33 उम्र : 25 लिंग: : महिला	फोटो उपलब्ध	212	XPW2090256	निर्वाचक का नाम : अंतिमा कुमारी पति का नाम: सुभाष कुमार मकान संख्या : 33 उम्र : 24 लिंग: : महिला	फोटो उपलब्ध	213	XPW2358950	निर्वाचक का नाम : संजीव कुमार पिता का नाम:: हीरालाल साह मकान संख्या : 33 उम्र : 23 लिंग: : पुरुष	फोटो उपलब्ध
214	XPW2601425	निर्वाचक का नाम : राकेश कुमार पिता का नाम:: कामेश्वर साह मकान संख्या : 33 उम्र : 23 लिंग: : पुरुष	फोटो उपलब्ध	215	XPW0326678	निर्वाचक का नाम : जयलाल साह पिता का नाम:: ध्यान साह मकान संख्या : 34 उम्र : 67 लिंग: : पुरुष	फोटो उपलब्ध	216	XPW2323145	निर्वाचक का नाम : कुशमी देवी पति का नाम: जयलाल साह मकान संख्या : 34 उम्र : 65 लिंग: : महिला	फोटो उपलब्ध
217	XPW0326686	निर्वाचक का नाम : ओमप्रकाश साह पिता का नाम:: जयलाल साह मकान संख्या : 34 उम्र : 43 लिंग: : पुरुष	फोटो उपलब्ध	218	XPW0575142	निर्वाचक का नाम : श्रीपति देवी पति का नाम: ओमप्रकाश साह मकान संख्या : 34 उम्र : 38 लिंग: : महिला	फोटो उपलब्ध	219	BR/12/014/231038	निर्वाचक का नाम : बुध्दन साह पिता का नाम:: जगेश्वर साह मकान संख्या : 35 उम्र : 49 लिंग: : पुरुष	फोटो उपलब्ध
220	BR/12/014/231348	निर्वाचक का नाम : फुलमती देवी पति का नाम: बुध्दन साह मकान संख्या : 35 उम्र : 45 लिंग: : महिला	फोटो उपलब्ध	221	GFW2114189	निर्वाचक का नाम : सुधन साह पिता का नाम:: जगेश्वर साह मकान संख्या : 35 उम्र : 38 लिंग: : पुरुष	फोटो उपलब्ध	222	XPW0326702	निर्वाचक का नाम : रुपकान्ति देवी पति का नाम: सुधन साह मकान संख्या : 35 उम्र : 37 लिंग: : महिला	फोटो उपलब्ध
223	XPW2496487	निर्वाचक का नाम : चंदन कुमार पिता का नाम:: बुधन कुमार मकान संख्या : 35 उम्र : 26 लिंग: : पुरुष	फोटो उपलब्ध	224	XPW2574762	निर्वाचक का नाम : नेहा कुमारी पति का नाम: चन्दन मकान संख्या : 35 उम्र : 24 लिंग: : महिला	फोटो उपलब्ध	225	XPW2534931	निर्वाचक का नाम : दीनानाथ कुमार पिता का नाम:: सुधन साह मकान संख्या : 35 उम्र : 21 लिंग: : पुरुष	फोटो उपलब्ध
226	XPW0326710	निर्वाचक का नाम : सीता देवी पति का नाम: जागा साह मकान संख्या : 36 उम्र : 77 लिंग: : महिला	फोटो उपलब्ध	227	BR/12/014/231036	निर्वाचक का नाम : उषेन्द्र साह पिता का नाम:: ठागा साह मकान संख्या : 36 उम्र : 65 लिंग: : पुरुष	फोटो उपलब्ध	228	GFW1092824	निर्वाचक का नाम : शंकर साह पिता का नाम:: जागा साह मकान संख्या : 36 उम्र : 55 लिंग: : पुरुष	फोटो उपलब्ध
229	XPW0575175	निर्वाचक का नाम : दिनेश साह पिता का नाम:: उषेन्द्र साह मकान संख्या : 36 उम्र : 47 लिंग: : पुरुष	फोटो उपलब्ध	230	XPW2534402	निर्वाचक का नाम : मंजु देवी पति का नाम: प्रेम साह मकान संख्या : 36 उम्र : 38 लिंग: : महिला	फोटो उपलब्ध	231	XPW0326728	निर्वाचक का नाम : सिकन्दर ठाकुर पिता का नाम:: शिवपूजन ठाकुर मकान संख्या : 37 उम्र : 39 लिंग: : पुरुष	फोटो उपलब्ध
232	XPW0327700	निर्वाचक का नाम : शोभा देवी पति का नाम: शिवपूजन ठाकुर मकान संख्या : 38 उम्र : 38 लिंग: : महिला	फोटो उपलब्ध	233	GFW5632070	निर्वाचक का नाम : रामअयोध्या साह पिता का नाम:: वृजनन्दन साह मकान संख्या : 39 उम्र : 82 लिंग: : पुरुष	फोटो उपलब्ध	234	GFW3584810	निर्वाचक का नाम : फुलमतिया देवी पति का नाम: रामअयोध्या साह मकान संख्या : 39 उम्र : 75 लिंग: : महिला	फोटो उपलब्ध
235	XPW0326744	निर्वाचक का नाम : सखीआ देवी पति का नाम: गगनदेव साह मकान संख्या : 39 उम्र : 62 लिंग: : महिला	फोटो उपलब्ध	236	GFW3584760	निर्वाचक का नाम : हरदेव साह पिता का नाम:: वृजनन्दन साह मकान संख्या : 39 उम्र : 55 लिंग: : पुरुष	फोटो उपलब्ध	237	GFW3584828	निर्वाचक का नाम : रामकली देवी पति का नाम: हरदेव साह मकान संख्या : 39 उम्र : 53 लिंग: : महिला	फोटो उपलब्ध
238	BR/12/014/231046	निर्वाचक का नाम : हनुमान साह पिता का नाम:: वृजनन्दन साह मकान संख्या : 39 उम्र : 52 लिंग: : पुरुष	फोटो उपलब्ध	239	GFW5632088	निर्वाचक का नाम : सुमित्रा देवी पति का नाम: हनुमान साह मकान संख्या : 39 उम्र : 49 लिंग: : महिला	फोटो उपलब्ध	240	XPW0326751	निर्वाचक का नाम : विद्यानंद साह पिता का नाम:: वृजनन्दन साह मकान संख्या : 39 उम्र : 48 लिंग: : पुरुष	फोटो उपलब्ध

241	XPW0326769	निर्वाचक का नाम : सुनीता देवी पति का नाम: विद्यानंद साह मकान संख्या : 39 उम्र : 45 लिंग: : महिला	फोटो उपलब्ध	242	XPW1061225	निर्वाचक का नाम : फ़ेकू साह पिता का नाम:: हरदेव साह मकान संख्या : 39 उम्र : 29 लिंग: : पुरुष	फोटो उपलब्ध	243	XPW1182286	निर्वाचक का नाम : उषा देवी पति का नाम: फेखु साह मकान संख्या : 39 उम्र : 29 लिंग: : महिला	फोटो उपलब्ध
244	XPW2358901	निर्वाचक का नाम : जवाहर कुमार पिता का नाम:: हनुमान साह मकान संख्या : 39 उम्र : 24 लिंग: : पुरुष	फोटो उपलब्ध	245	BR/12/014/231002	निर्वाचक का नाम : राजवंशी साह पिता का नाम:: इनर साह मकान संख्या : 40 उम्र : 65 लिंग: : पुरुष	फोटो उपलब्ध	246	GFW3582830	निर्वाचक का नाम : जगतरनी देवी पति का नाम: राजवंशी साह मकान संख्या : 40 उम्र : 60 लिंग: : महिला	फोटो उपलब्ध
247	BR/12/014/231428	निर्वाचक का नाम : रामसागर साह पिता का नाम:: इनर साह मकान संख्या : 40 उम्र : 55 लिंग: : पुरुष	फोटो उपलब्ध	248	BR/12/014/231356	निर्वाचक का नाम : शकुंतला देवी पति का नाम: रामसागर साह मकान संख्या : 40 उम्र : 50 लिंग: : महिला	फोटो उपलब्ध	249	BR/12/014/231432	निर्वाचक का नाम : मोहन साह पिता का नाम:: राजवंशी साह मकान संख्या : 40 उम्र : 47 लिंग: : पुरुष	फोटो उपलब्ध
250	BR/12/014/231349	निर्वाचक का नाम : गीता देवी पति का नाम: मोहन साह मकान संख्या : 40 उम्र : 45 लिंग: : महिला	फोटो उपलब्ध	251	XPW0326777	निर्वाचक का नाम : मदन साह पिता का नाम:: रामसागर साह मकान संख्या : 40 उम्र : 43 लिंग: : पुरुष	फोटो उपलब्ध	252	XPW3033230	निर्वाचक का नाम : फुलवा देवी पति का नाम: राजवंशी साह मकान संख्या : 41 उम्र : 70 लिंग: : महिला	फोटो उपलब्ध
253	GFW3584612	निर्वाचक का नाम : रंजन साह ऊर्फ रकटु साह पिता का नाम:: राजवंशी साह मकान संख्या : 41 उम्र : 50 लिंग: : पुरुष	फोटो उपलब्ध	254	XPW0326785	निर्वाचक का नाम : विसुनी साह पिता का नाम:: राजवंशी साह मकान संख्या : 41 उम्र : 48 लिंग: : पुरुष	फोटो उपलब्ध	255	GFW3584786	निर्वाचक का नाम : सुनीता देवी पति का नाम: रंजन साह मकान संख्या : 41 उम्र : 48 लिंग: : महिला	फोटो उपलब्ध
256	XPW0326801	निर्वाचक का नाम : पार्वती देवी पति का नाम: विसुनी साह मकान संख्या : 41 उम्र : 45 लिंग: : महिला	फोटो उपलब्ध	257	XPW0081190	निर्वाचक का नाम : किशुनी साह पिता का नाम:: राजवंशी साह मकान संख्या : 41 उम्र : 44 लिंग: : पुरुष	फोटो उपलब्ध	258	XPW0326793	निर्वाचक का नाम : अर्जुन साह पिता का नाम:: लच्छू साह मकान संख्या : 41 उम्र : 37 लिंग: : पुरुष	फोटो उपलब्ध
259	XPW1061068	निर्वाचक का नाम : नथुनी कुमार पिता का नाम:: राजवंशी साह मकान संख्या : 41 उम्र : 35 लिंग: : पुरुष	फोटो उपलब्ध	# 260	XPW1759174	निर्वाचक का नाम : मनोज कुमार पिता का नाम:: राजवंशी साह मकान संख्या : 41 उम्र : 30 लिंग: : पुरुष	फोटो उपलब्ध	261	XPW2235232	निर्वाचक का नाम : उषा कुमारी पति का नाम: नथुनी कुमार मकान संख्या : 41 उम्र : 23 लिंग: : महिला	फोटो उपलब्ध
262	XPW2267854	निर्वाचक का नाम : सवारिया देवी पति का नाम: गौरी शंकर साह मकान संख्या : 42 उम्र : 76 लिंग: : महिला	फोटो उपलब्ध	263	BR/12/014/231215	निर्वाचक का नाम : गौरीशंकर साह पिता का नाम:: राजेंद्र साह मकान संख्या : 42 उम्र : 67 लिंग: : पुरुष	फोटो उपलब्ध	264	XPW0081240	निर्वाचक का नाम : प्रमोद साह पिता का नाम:: गौरीशंकर साह मकान संख्या : 42 उम्र : 45 लिंग: : पुरुष	फोटो उपलब्ध
265	XPW0081448	निर्वाचक का नाम : चिन्टू देवी पति का नाम: विनोद साह मकान संख्या : 42 उम्र : 36 लिंग: : महिला	फोटो उपलब्ध	266	XPW1758994	निर्वाचक का नाम : रिकू देवी पति का नाम: प्रमोद साह मकान संख्या : 42 उम्र : 33 लिंग: : महिला	फोटो उपलब्ध	267	BR/12/014/231218	निर्वाचक का नाम : रामलाल साह पिता का नाम:: राजेंद्र साह मकान संख्या : 43 उम्र : 67 लिंग: : पुरुष	फोटो उपलब्ध
268	XPW1802487	निर्वाचक का नाम : बिगू साह पिता का नाम:: रामलाल साह मकान संख्या : 43 उम्र : 47 लिंग: : पुरुष	फोटो उपलब्ध	269	GFW3582814	निर्वाचक का नाम : मंजू देवी पति का नाम: विगू साह मकान संख्या : 43 उम्र : 39 लिंग: : महिला	फोटो उपलब्ध	270	GFW5631825	निर्वाचक का नाम : शोभा कुमारी पिता का नाम:: विजय साह मकान संख्या : 43 उम्र : 38 लिंग: : महिला	फोटो उपलब्ध

271	XPW0326819	निर्वाचक का नाम : विजय साह पिता का नाम: राम लाल साह मकान संख्या : 43 उम्र : 37 लिंग: : पुरुष	फोटो उपलब्ध	272	XPW1505304	निर्वाचक का नाम : अजय साह पिता का नाम: रामलाल साह मकान संख्या : 43 उम्र : 29 लिंग: : पुरुष	फोटो उपलब्ध	273	XPW1506641	निर्वाचक का नाम : कवीता कुमारी पति का नाम: अजय साह मकान संख्या : 43 उम्र : 28 लिंग: : महिला	फोटो उपलब्ध
274	XPW2617264	निर्वाचक का नाम : दीपक कुमार पिता का नाम: बिगु साह मकान संख्या : 43 उम्र : 20 लिंग: : पुरुष	फोटो उपलब्ध	275	GFW3582145	निर्वाचक का नाम : भोला महतो पिता का नाम: रामवतार महतो मकान संख्या : 44 उम्र : 82 लिंग: : पुरुष	फोटो उपलब्ध	276	BR/12/014/231352	निर्वाचक का नाम : शिवजीतीआ देवी पति का नाम: भोला महतो मकान संख्या : 44 उम्र : 77 लिंग: : महिला	फोटो उपलब्ध
277	BR/12/014/231507	निर्वाचक का नाम : महेश महतो पिता का नाम: रामदेव महतो मकान संख्या : 44 उम्र : 55 लिंग: : पुरुष	फोटो उपलब्ध	278	BR/12/014/231355	निर्वाचक का नाम : सुमित्रा देवी पति का नाम: महेश महतो मकान संख्या : 44 उम्र : 54 लिंग: : महिला	फोटो उपलब्ध	279	XPW1603851	निर्वाचक का नाम : कमलु महतो पिता का नाम: भोला महतो मकान संख्या : 44 उम्र : 49 लिंग: : पुरुष	फोटो उपलब्ध
280	BR/12/014/231353	निर्वाचक का नाम : यशोदा देवी पति का नाम: कमलु महतो मकान संख्या : 44 उम्र : 47 लिंग: : महिला	फोटो उपलब्ध	281	XPW0081398	निर्वाचक का नाम : सुरेश महतो पिता का नाम: भोला महतोद मकान संख्या : 44 उम्र : 39 लिंग: : पुरुष	फोटो उपलब्ध	282	XPW0081703	निर्वाचक का नाम : जानकी देवी पति का नाम: भैख महतो मकान संख्या : 44 उम्र : 39 लिंग: : महिला	फोटो उपलब्ध
283	GFW3584778	निर्वाचक का नाम : भैरो महतो पिता का नाम: भोला महतो मकान संख्या : 44 उम्र : 37 लिंग: : पुरुष	फोटो उपलब्ध	284	XPW0081711	निर्वाचक का नाम : सुनीता देवी पति का नाम: सुरेश महतो मकान संख्या : 44 उम्र : 37 लिंग: : महिला	फोटो उपलब्ध	285	XPW2232551	निर्वाचक का नाम : भजू कुमार पिता का नाम: महेश महतो मकान संख्या : 44 उम्र : 32 लिंग: : पुरुष	फोटो उपलब्ध
286	XPW1061142	निर्वाचक का नाम : पवन कुमार पिता का नाम: महेश महतो मकान संख्या : 44 उम्र : 30 लिंग: : पुरुष	फोटो उपलब्ध	287	XPW2232445	निर्वाचक का नाम : विकेश कुमार पिता का नाम: महेश महतो मकान संख्या : 44 उम्र : 28 लिंग: : पुरुष	फोटो उपलब्ध	288	XPW2232577	निर्वाचक का नाम : सरिता देवी पति का नाम: विकेश कुमार मकान संख्या : 44 उम्र : 28 लिंग: : महिला	फोटो उपलब्ध
289	XPW2237006	निर्वाचक का नाम : अजय कुमार पिता का नाम: महेश महतो मकान संख्या : 44 उम्र : 28 लिंग: : पुरुष	फोटो उपलब्ध	290	XPW2278067	निर्वाचक का नाम : अमरेंद्र कुमार पिता का नाम: संपू महतो मकान संख्या : 44 उम्र : 25 लिंग: : पुरुष	फोटो उपलब्ध	291	XPW2806271	निर्वाचक का नाम : रिकू देवी पति का नाम: अमरेंद्र कुमार मकान संख्या : 44 उम्र : 25 लिंग: : महिला	फोटो उपलब्ध
292	XPW2574796	निर्वाचक का नाम : भिखईनिया देवी पति का नाम: अजय मकान संख्या : 44 उम्र : 22 लिंग: : महिला	फोटो उपलब्ध	293	XPW0326827	निर्वाचक का नाम : मौलेश्वरी देवी पति का नाम: पासपत ठाकुर मकान संख्या : 45 उम्र : 77 लिंग: : महिला	फोटो उपलब्ध	294	XPW0081521	निर्वाचक का नाम : बिंदा ठाकुर पिता का नाम: पासपत ठाकुर मकान संख्या : 45 उम्र : 57 लिंग: : पुरुष	फोटो उपलब्ध
# 295	XPW3046109	निर्वाचक का नाम : फुलकुमारी देवी पति का नाम: बिंदा ठाकुर मकान संख्या : 45 उम्र : 65 लिंग: : महिला	फोटो उपलब्ध	296	BR/12/014/231379	निर्वाचक का नाम : किशोरी ठाकुर पिता का नाम: महेंद्र ठाकुर मकान संख्या : 46 उम्र : 57 लिंग: : पुरुष	फोटो उपलब्ध	297	XPW0326835	निर्वाचक का नाम : लक्ष्मीनीया देवी पति का नाम: किशोरी ठाकुर मकान संख्या : 46 उम्र : 52 लिंग: : महिला	फोटो उपलब्ध
298	BR/12/014/231380	निर्वाचक का नाम : कालेश्वर ठाकुर पिता का नाम: महेंद्र ठाकुर मकान संख्या : 46 उम्र : 47 लिंग: : पुरुष	फोटो उपलब्ध	299	GFW3585114	निर्वाचक का नाम : सुनीता देवी पति का नाम: कोलेश्वर ठाकुर मकान संख्या : 46 उम्र : 45 लिंग: : महिला	फोटो उपलब्ध	300	XPW0327718	निर्वाचक का नाम : गिता देवी पति का नाम: बृजनंदन ठाकुर मकान संख्या : 46 उम्र : 38 लिंग: : महिला	फोटो उपलब्ध

301	GFW5227681	निर्वाचक का नाम : वृज नन्दन ठाकुर पिता का नाम: किशोर ठाकुर मकान संख्या : 46 उम्र : 37 लिंग: : पुरुष	फोटो उपलब्ध	302	XPW1181304	निर्वाचक का नाम : कृष्णनंदन ठाकुर पिता का नाम: किशोर ठाकुर मकान संख्या : 46 उम्र : 34 लिंग: : पुरुष	फोटो उपलब्ध	303	XPW1506252	निर्वाचक का नाम : प्रियंका देवी पिता का नाम: कृष्ण नंदन ठाकुर मकान संख्या : 46 उम्र : 29 लिंग: : महिला	फोटो उपलब्ध
304	XPW2358711	निर्वाचक का नाम : रविरंजन कुमार पिता का नाम: किशोरी ठाकुर मकान संख्या : 46 उम्र : 26 लिंग: : पुरुष	फोटो उपलब्ध	305	XPW2369957	निर्वाचक का नाम : विकास कुमार पिता का नाम: कवलेश्वर ठाकुर मकान संख्या : 46 उम्र : 25 लिंग: : पुरुष	फोटो उपलब्ध	306	BR/12/014/231042	निर्वाचक का नाम : पूरण साह पिता का नाम: महेंद्र साह मकान संख्या : 47 उम्र : 67 लिंग: : पुरुष	फोटो उपलब्ध
307	GFW3585072	निर्वाचक का नाम : महेशिया देवी पति का नाम: पूरण साह मकान संख्या : 47 उम्र : 62 लिंग: : महिला	फोटो उपलब्ध	308	XPW1061324	निर्वाचक का नाम : रामजुगुत साह पिता का नाम: पूरण साह मकान संख्या : 47 उम्र : 33 लिंग: : पुरुष	फोटो उपलब्ध	309	XPW1061332	निर्वाचक का नाम : अनीता देवी पति का नाम: रामजुगुत साह मकान संख्या : 47 उम्र : 31 लिंग: : महिला	फोटो उपलब्ध
310	XPW1966118	निर्वाचक का नाम : राकेश कुमार पिता का नाम: पूरण साह मकान संख्या : 47 उम्र : 27 लिंग: : पुरुष	फोटो उपलब्ध	311	XPW2282572	निर्वाचक का नाम : विकेश कुमार पिता का नाम: पूरण साह मकान संख्या : 47 उम्र : 24 लिंग: : पुरुष	फोटो उपलब्ध	312	BR/12/014/231120	निर्वाचक का नाम : जयलाल राय पिता का नाम: भागवत राय मकान संख्या : 49 उम्र : 75 लिंग: : पुरुष	फोटो उपलब्ध
313	BR/12/014/231346	निर्वाचक का नाम : रामदुलारी देवी पति का नाम: जयलाल राय मकान संख्या : 49 उम्र : 72 लिंग: : महिला	फोटो उपलब्ध	314	BR/12/014/231039	निर्वाचक का नाम : रामनरेश राय पिता का नाम: जयलाल राय मकान संख्या : 49 उम्र : 48 लिंग: : पुरुष	फोटो उपलब्ध	315	BR/12/014/231065	निर्वाचक का नाम : सर्वलाल राय पिता का नाम: भागवत राय मकान संख्या : 50 उम्र : 72 लिंग: : पुरुष	फोटो उपलब्ध
316	BR/12/014/231316	निर्वाचक का नाम : राजपती देवी पति का नाम: सर्वलाल राय मकान संख्या : 50 उम्र : 67 लिंग: : महिला	फोटो उपलब्ध	317	BR/12/014/231093	निर्वाचक का नाम : रामपुकार राय पिता का नाम: अधर राय मकान संख्या : 50 उम्र : 54 लिंग: : पुरुष	फोटो उपलब्ध	318	XPW2625051	निर्वाचक का नाम : विद्यानंद राय पिता का नाम: सर्वलाल राय मकान संख्या : 50 उम्र : 49 लिंग: : पुरुष	फोटो उपलब्ध
319	BR/12/014/231350	निर्वाचक का नाम : संतोषिया देवी पति का नाम: रामपुकार राय मकान संख्या : 50 उम्र : 48 लिंग: : महिला	फोटो उपलब्ध	320	GFW3582376	निर्वाचक का नाम : रामपवेश राय पिता का नाम: रामआधार राय मकान संख्या : 50 उम्र : 45 लिंग: : पुरुष	फोटो उपलब्ध	321	GFW3582343	निर्वाचक का नाम : लीला देवी पति का नाम: विद्यानंद राय मकान संख्या : 50 उम्र : 45 लिंग: : महिला	फोटो उपलब्ध
322	GFW3582350	निर्वाचक का नाम : मंदाकिनी देवी पति का नाम: रामपवेश राय मकान संख्या : 50 उम्र : 43 लिंग: : महिला	फोटो उपलब्ध	323	XPW0636712	निर्वाचक का नाम : विवेकानन्द कुमार पिता का नाम: सर्वलाल प्रसाद यादव मकान संख्या : 50 उम्र : 32 लिंग: : पुरुष	फोटो उपलब्ध	324	XPW2235174	निर्वाचक का नाम : रजनी कुमारी पति का नाम: विवेकानंद कुमार मकान संख्या : 50 उम्र : 30 लिंग: : महिला	फोटो उपलब्ध
325	XPW2237022	निर्वाचक का नाम : श्यामबाबू कुमार पिता का नाम: रामपुकार राय मकान संख्या : 50 उम्र : 24 लिंग: : पुरुष	फोटो उपलब्ध	326	XPW2633394	निर्वाचक का नाम : विपिन कुमार पिता का नाम: राम प्रवेश राय मकान संख्या : 50 उम्र : 20 लिंग: : पुरुष	फोटो उपलब्ध	327	BR/12/014/231073	निर्वाचक का नाम : रामएकवाल राय पिता का नाम: कमल राय मकान संख्या : 51 उम्र : 63 लिंग: : पुरुष	फोटो उपलब्ध
328	BR/12/014/231074	निर्वाचक का नाम : कैलाश राय पिता का नाम: कमल राय मकान संख्या : 51 उम्र : 57 लिंग: : पुरुष	फोटो उपलब्ध	329	XPW0326884	निर्वाचक का नाम : अनामिका देवी पति का नाम: कैलाश राय मकान संख्या : 51 उम्र : 53 लिंग: : महिला	फोटो उपलब्ध	330	GFW3584869	निर्वाचक का नाम : सुगिया देवी पति का नाम: कमल राय मकान संख्या : 51 उम्र : 50 लिंग: : महिला	फोटो उपलब्ध

331	XPW0326892	निर्वाचक का नाम : विनोद राय पिता का नाम: कमल राय मकान संख्या : 51 उम्र : 39 लिंग: : पुरुष	फोटो उपलब्ध	332	XPW2271880	निर्वाचक का नाम : संतोष राय पिता का नाम:: रामअकबाल राय मकान संख्या : 51 उम्र : 33 लिंग: : पुरुष	फोटो उपलब्ध	333	XPW2271922	निर्वाचक का नाम : राणी देवी पति का नाम: संतोष राय मकान संख्या : 51 उम्र : 27 लिंग: : महिला	फोटो उपलब्ध
334	XPW2608727	निर्वाचक का नाम : आशा देवी पति का नाम: अमरेंद्र कुमार मकान संख्या : 51 उम्र : 25 लिंग: : महिला	फोटो उपलब्ध	335	XPW0575134	निर्वाचक का नाम : सरस्वती देवी पति का नाम: रामअयोध्या राय मकान संख्या : 52 उम्र : 67 लिंग: : महिला	फोटो उपलब्ध	336	BR/12/014/231442	निर्वाचक का नाम : रामअयोध्या राय पिता का नाम:: भाल राय मकान संख्या : 52 उम्र : 56 लिंग: : पुरुष	फोटो उपलब्ध
337	XPW0326900	निर्वाचक का नाम : राजेश्वर राय पिता का नाम:: रामअयोध्या राय मकान संख्या : 52 उम्र : 41 लिंग: : पुरुष	फोटो उपलब्ध	338	XPW0326918	निर्वाचक का नाम : राकेश राय माता का नाम: रामपति देवी मकान संख्या : 52 उम्र : 39 लिंग: : पुरुष	फोटो उपलब्ध	339	XPW0081489	निर्वाचक का नाम : कामेश्वर राय पिता का नाम:: रामअयोध्या राय मकान संख्या : 52 उम्र : 38 लिंग: : पुरुष	फोटो उपलब्ध
340	XPW0636746	निर्वाचक का नाम : अखलेश राय पिता का नाम:: अवध राय मकान संख्या : 52 उम्र : 34 लिंग: : पुरुष	फोटो उपलब्ध	341	XPW1505270	निर्वाचक का नाम : नीतू कुमारी पति का नाम: कामेश्वर राय मकान संख्या : 52 उम्र : 34 लिंग: : महिला	फोटो उपलब्ध	342	XPW1952878	निर्वाचक का नाम : शकुन्तला देवी पति का नाम: विनोद राय मकान संख्या : 52 उम्र : 31 लिंग: : महिला	फोटो उपलब्ध
343	XPW2534675	निर्वाचक का नाम : रबीना कुमारी पति का नाम: अखलेश राय मकान संख्या : 52 उम्र : 23 लिंग: : महिला	फोटो उपलब्ध	344	XPW2861508	निर्वाचक का नाम : मुन्ना कुमार पिता का नाम:: विद्यानंद राय मकान संख्या : 52 क उम्र : 22 लिंग: : पुरुष	फोटो उपलब्ध	345	BR/12/014/231082	निर्वाचक का नाम : वीरा राय पिता का नाम:: श्यामदेव राय मकान संख्या : 53 उम्र : 61 लिंग: : पुरुष	फोटो उपलब्ध
346	BR/12/014/231086	निर्वाचक का नाम : बूनी राय पिता का नाम:: श्यामदेव राय मकान संख्या : 53 उम्र : 60 लिंग: : पुरुष	फोटो उपलब्ध	347	BR/12/014/001293	निर्वाचक का नाम : अनिरुद्ध राय पिता का नाम:: जंगी राय मकान संख्या : 53 उम्र : 44 लिंग: : महिला	फोटो उपलब्ध	348	XPW1603893	निर्वाचक का नाम : प्रमोद राय पिता का नाम:: जंगी राय मकान संख्या : 53 उम्र : 39 लिंग: : पुरुष	फोटो उपलब्ध
349	XPW1603885	निर्वाचक का नाम : बच्चीयां देवी पति का नाम: अनिरुद्ध राय मकान संख्या : 53 उम्र : 38 लिंग: : महिला	फोटो उपलब्ध	350	XPW0327726	निर्वाचक का नाम : सिक्ंदर राय पिता का नाम:: पुनदेव राय मकान संख्या : 53 उम्र : 38 लिंग: : पुरुष	फोटो उपलब्ध	351	XPW1349851	निर्वाचक का नाम : जितेन्द्र राय पिता का नाम:: पुनदेव राय मकान संख्या : 53 उम्र : 37 लिंग: : पुरुष	फोटो उपलब्ध
352	XPW0326934	निर्वाचक का नाम : शोभा देवी पति का नाम: सिक्ंदर राय मकान संख्या : 53 उम्र : 35 लिंग: : महिला	फोटो उपलब्ध	353	XPW0636753	निर्वाचक का नाम : उपेन्द्र राय पिता का नाम:: पुनदेव राय मकान संख्या : 53 उम्र : 35 लिंग: : पुरुष	फोटो उपलब्ध	354	XPW1181775	निर्वाचक का नाम : सुदामी देवी पति का नाम: प्रमोद राय मकान संख्या : 53 उम्र : 32 लिंग: : महिला	फोटो उपलब्ध
355	XPW1415231	निर्वाचक का नाम : सुबोध राय पिता का नाम:: जंगी राय मकान संख्या : 53 उम्र : 29 लिंग: : पुरुष	फोटो उपलब्ध	356	XPW2496438	निर्वाचक का नाम : यशोदा देवी पति का नाम: सुबोध कुमार मकान संख्या : 53 उम्र : 29 लिंग: : महिला	फोटो उपलब्ध	357	XPW2534865	निर्वाचक का नाम : निभा देवी पति का नाम: उपेन्द्र राय मकान संख्या : 53 उम्र : 27 लिंग: : महिला	फोटो उपलब्ध
358	BR/12/014/231208	निर्वाचक का नाम : जयमंगल राय पिता का नाम:: साधु राय मकान संख्या : 54 उम्र : 72 लिंग: : पुरुष	फोटो उपलब्ध	359	BR/12/014/231341	निर्वाचक का नाम : कल्पतिया देवी पति का नाम: जयमंगल राय मकान संख्या : 54 उम्र : 67 लिंग: : महिला	फोटो उपलब्ध	360	GFW3585023	निर्वाचक का नाम : गुह्री देवी पति का नाम: रामकिशोर राय मकान संख्या : 54 उम्र : 45 लिंग: : महिला	फोटो उपलब्ध

361	GFW5227962	निर्वाचक का नाम : सुशिला देवी पति का नाम: राम संजय राय मकान संख्या : 54 उम्र : 42 लिंग: : महिला	फोटो उपलब्ध	362	XPW0327734	निर्वाचक का नाम : राम किशोर राय पिता का नाम:: बली राय मकान संख्या : 54 उम्र : 39 लिंग: : पुरुष	फोटो उपलब्ध	363	XPW1181643	निर्वाचक का नाम : तेतरी देवी पति का नाम: चुलहाई राय मकान संख्या : 54 उम्र : 30 लिंग: : महिला	फोटो उपलब्ध
364	BR/12/014/231231	निर्वाचक का नाम : पदमा देवी पति का नाम: जगदीश राय मकान संख्या : 55 उम्र : 82 लिंग: : महिला	फोटो उपलब्ध	365	GFW3585825	निर्वाचक का नाम : किरामती देवी पति का नाम: विधा राय मकान संख्या : 55 उम्र : 75 लिंग: : महिला	फोटो उपलब्ध	366	BR/12/014/231422	निर्वाचक का नाम : किशुनपतिया देवी पति का नाम: जयमंगल राय मकान संख्या : 55 उम्र : 73 लिंग: : महिला	फोटो उपलब्ध
367	XPW0081158	निर्वाचक का नाम : इन्दु भूषणा सिंह पिता का नाम:: रामचंद्र राय मकान संख्या : 55 उम्र : 67 लिंग: : पुरुष	फोटो उपलब्ध	368	BR/12/014/231011	निर्वाचक का नाम : रामप्रसाद राय पिता का नाम:: श्यामलाल राय मकान संख्या : 55 उम्र : 67 लिंग: : पुरुष	फोटो उपलब्ध	369	GFW3582756	निर्वाचक का नाम : पार्वती देवी पति का नाम: रामप्रसाद राय मकान संख्या : 55 उम्र : 67 लिंग: : महिला	फोटो उपलब्ध
370	BR/12/014/231264	निर्वाचक का नाम : सुमित्रा देवी पति का नाम: इन्दु भूषणा सिंह मकान संख्या : 55 उम्र : 65 लिंग: : महिला	फोटो उपलब्ध	371	GFW1391325	निर्वाचक का नाम : अवधेश राय पिता का नाम:: राजेश्वर राय मकान संख्या : 55 उम्र : 46 लिंग: : पुरुष	फोटो उपलब्ध	372	XPW0327742	निर्वाचक का नाम : रामसहाम कुमार पिता का नाम:: इन्दुभुराण सिंह मकान संख्या : 55 उम्र : 38 लिंग: : पुरुष	फोटो उपलब्ध
373	XPW0326942	निर्वाचक का नाम : संतोष राय पिता का नाम:: विधि राय मकान संख्या : 55 उम्र : 38 लिंग: : पुरुष	फोटो उपलब्ध	374	XPW1061050	निर्वाचक का नाम : लड्मिम देवी पति का नाम: अवदेश राय मकान संख्या : 55 उम्र : 38 लिंग: : महिला	फोटो उपलब्ध	375	XPW1759000	निर्वाचक का नाम : चिन्ता देवी पति का नाम: राम सहाय कुमार मकान संख्या : 55 उम्र : 33 लिंग: : महिला	फोटो उपलब्ध
376	XPW1181171	निर्वाचक का नाम : राजू कुमार पिता का नाम:: इन्दु भूषण सिंघ मकान संख्या : 55 उम्र : 32 लिंग: : पुरुष	फोटो उपलब्ध	377	XPW1181114	निर्वाचक का नाम : चंदा देवी पति का नाम: लवकेश राय मकान संख्या : 55 उम्र : 30 लिंग: : महिला	फोटो उपलब्ध	378	XPW1181122	निर्वाचक का नाम : अमरेंद्र कुमार पिता का नाम:: इन्दु भूषण सिंह मकान संख्या : 55 उम्र : 29 लिंग: : पुरुष	फोटो उपलब्ध
379	XPW1759018	निर्वाचक का नाम : शैल देवी पति का नाम: राजू कुमार मकान संख्या : 55 उम्र : 28 लिंग: : महिला	फोटो उपलब्ध	380	XPW2369163	निर्वाचक का नाम : विक्रम बैठा पिता का नाम:: सुरेश बैठा मकान संख्या : 55 उम्र : 24 लिंग: : पुरुष	फोटो उपलब्ध	381	XPW2441996	निर्वाचक का नाम : सिकंदर कुमार पिता का नाम:: वीरेंद्र राय मकान संख्या : 55 उम्र : 24 लिंग: : पुरुष	फोटो उपलब्ध
382	XPW2496461	निर्वाचक का नाम : मुन्ना कुमार पिता का नाम:: राम प्रसाद राय मकान संख्या : 55 उम्र : 24 लिंग: : पुरुष	फोटो उपलब्ध	383	XPW2271823	निर्वाचक का नाम : सुरेश कुमार पिता का नाम:: जयमंगल राय मकान संख्या : 55 उम्र : 24 लिंग: : पुरुष	फोटो उपलब्ध	384	BR/12/014/231085	निर्वाचक का नाम : जगन्नाथ राय पिता का नाम:: गंगा राय मकान संख्या : 56 उम्र : 75 लिंग: : पुरुष	फोटो उपलब्ध
385	BR/12/014/231451	निर्वाचक का नाम : जयराम राय पिता का नाम:: जगन्नाथ राय मकान संख्या : 56 उम्र : 57 लिंग: : पुरुष	फोटो उपलब्ध	386	GFW5632047	निर्वाचक का नाम : मालती देवी पति का नाम: जयराम राय मकान संख्या : 56 उम्र : 55 लिंग: : महिला	फोटो उपलब्ध	387	GFW2113389	निर्वाचक का नाम : कपिलदेव राय पिता का नाम:: जगन्नाथ राय मकान संख्या : 56 उम्र : 43 लिंग: : पुरुष	फोटो उपलब्ध
388	XPW1603919	निर्वाचक का नाम : उमेश राय पिता का नाम:: जगरनाथ राय मकान संख्या : 56 उम्र : 38 लिंग: : पुरुष	फोटो उपलब्ध	389	XPW2271864	निर्वाचक का नाम : सीता देवी पति का नाम: दिनेश राय मकान संख्या : 56 उम्र : 37 लिंग: : महिला	फोटो उपलब्ध	390	XPW1061399	निर्वाचक का नाम : दिनेश राय पिता का नाम:: जगरनाथ राय मकान संख्या : 56 उम्र : 33 लिंग: : पुरुष	फोटो उपलब्ध

391	XPW1061126	निर्वाचक का नाम : साचल देवी पति का नाम: कपुलदेव राय मकान संख्या : 56 उम्र : 32 लिंग: : महिला	फोटो उपलब्ध	392	XPW1061118	निर्वाचक का नाम : सर्सिला देवी पति का नाम: उमेश राय मकान संख्या : 56 उम्र : 30 लिंग: : महिला	फोटो उपलब्ध	393	BR/12/014/231064	निर्वाचक का नाम : छटु राय पिता का नाम:: धनुषधारी राय मकान संख्या : 57 उम्र : 52 लिंग: : पुरुष	फोटो उपलब्ध
394	BR/12/014/231414	निर्वाचक का नाम : चंपा देवी पति का नाम: छटु राय मकान संख्या : 57 उम्र : 50 लिंग: : महिला	फोटो उपलब्ध	395	XPW1061381	निर्वाचक का नाम : कामोद कुमार पिता का नाम:: छटु राय मकान संख्या : 57 उम्र : 31 लिंग: : पुरुष	फोटो उपलब्ध	396	XPW1181635	निर्वाचक का नाम : माला देवी पति का नाम: कामोद राय मकान संख्या : 57 उम्र : 30 लिंग: : महिला	फोटो उपलब्ध
397	XPW1415538	निर्वाचक का नाम : किरण मिश्रा पति का नाम: जयप्रकाश मिरुहा मकान संख्या : 57 उम्र : 30 लिंग: : महिला	फोटो उपलब्ध	398	BR/12/014/231354	निर्वाचक का नाम : चनरी देवी पिता का नाम:: राजाराम राय मकान संख्या : 58 उम्र : 67 लिंग: : महिला	फोटो उपलब्ध	399	XPW0327767	निर्वाचक का नाम : रामजी राय पिता का नाम:: राजाराम राय मकान संख्या : 58 उम्र : 52 लिंग: : पुरुष	फोटो उपलब्ध
400	GFW3585908	निर्वाचक का नाम : देवनाथ राय पिता का नाम:: राजाराम राय मकान संख्या : 58 उम्र : 52 लिंग: : पुरुष	फोटो उपलब्ध	401	XPW0081174	निर्वाचक का नाम : राधिका देवी पति का नाम: देवनाथ राय मकान संख्या : 58 उम्र : 49 लिंग: : महिला	फोटो उपलब्ध	402	XPW0326975	निर्वाचक का नाम : लक्ष्मण राय पिता का नाम:: राजा राम राय मकान संख्या : 58 उम्र : 38 लिंग: : पुरुष	फोटो उपलब्ध
403	XPW1952910	निर्वाचक का नाम : पूजा देवी पति का नाम: लक्ष्मण राय मकान संख्या : 58 उम्र : 33 लिंग: : महिला	फोटो उपलब्ध	404	XPW1758812	निर्वाचक का नाम : शिव राय पिता का नाम:: राजाराम राय मकान संख्या : 58 उम्र : 28 लिंग: : पुरुष	फोटो उपलब्ध	405	XPW2627420	निर्वाचक का नाम : आरती देवी पति का नाम: रामजी राय मकान संख्या : 58 उम्र : 26 लिंग: : महिला	फोटो उपलब्ध
406	BR/12/014/231473	निर्वाचक का नाम : सुनैना देवी पति का नाम: काशी राय मकान संख्या : 59 उम्र : 70 लिंग: : महिला	फोटो उपलब्ध	407	XPW0326983	निर्वाचक का नाम : रंजना देवी पति का नाम: मौजन राय मकान संख्या : 59 उम्र : 38 लिंग: : महिला	फोटो उपलब्ध	408	GFW5227889	निर्वाचक का नाम : मानजन राय पिता का नाम:: काशी राय मकान संख्या : 59 उम्र : 36 लिंग: : पुरुष	फोटो उपलब्ध
409	XPW1415249	निर्वाचक का नाम : ललन कुमार पिता का नाम:: बलि राम साह मकान संख्या : 59 उम्र : 32 लिंग: : पुरुष	फोटो उपलब्ध	410	XPW1758986	निर्वाचक का नाम : मीना देवी पति का नाम: रंजन राम मकान संख्या : 59 उम्र : 32 लिंग: : महिला	फोटो उपलब्ध	411	XPW1061159	निर्वाचक का नाम : रंजनम राय पिता का नाम:: कासी राय मकान संख्या : 59 उम्र : 30 लिंग: : पुरुष	फोटो उपलब्ध
412	XPW0327791	निर्वाचक का नाम : सुरेन्द्र ठाकुर पिता का नाम:: पासपत ठाकुर मकान संख्या : 60 उम्र : 46 लिंग: : पुरुष	फोटो उपलब्ध	413	XPW0081513	निर्वाचक का नाम : फेकन ठाकुर पिता का नाम:: विन्दा ठाकुर मकान संख्या : 60 उम्र : 39 लिंग: : पुरुष	फोटो उपलब्ध	414	XPW2808731	निर्वाचक का नाम : शिवपूजन शर्मा पिता का नाम:: देवकी ठाकुर मकान संख्या : 61 उम्र : 52 लिंग: : पुरुष	फोटो उपलब्ध
415	GFW3584604	निर्वाचक का नाम : तारा देवी पति का नाम: शिव पूजन शर्मा मकान संख्या : 61 उम्र : 47 लिंग: : महिला	फोटो उपलब्ध	416	XPW1349869	निर्वाचक का नाम : शिविन्द्र शर्मा पिता का नाम:: शिवपुजन शर्मा मकान संख्या : 61 उम्र : 39 लिंग: : पुरुष	फोटो उपलब्ध	417	XPW1508068	निर्वाचक का नाम : धीरेन्द्र ठाकुर पिता का नाम:: शिव पूजन ठाकुर मकान संख्या : 61 उम्र : 31 लिंग: : पुरुष	फोटो उपलब्ध
418	GFW5227574	निर्वाचक का नाम : सावित्री देवी पति का नाम: वैजु राय मकान संख्या : 62 उम्र : 73 लिंग: : महिला	फोटो उपलब्ध	419	BR/12/014/231252	निर्वाचक का नाम : सोना देवी पति का नाम: जगन्नाथ राय मकान संख्या : 63 उम्र : 70 लिंग: : महिला	फोटो उपलब्ध	420	GFW3582764	निर्वाचक का नाम : रजिया देवी पति का नाम: विनोद राय मकान संख्या : 63 उम्र : 48 लिंग: : महिला	फोटो उपलब्ध

421	XPW1603927	निर्वाचक का नाम : मनोज राय पिता का नाम: जगरनाथ राय मकान संख्या : 63 उम्र : 41 लिंग: : पुरुष	फोटो उपलब्ध	422	XPW0326991	निर्वाचक का नाम : समोज कुमार पिता का नाम: जगरनाथ राय मकान संख्या : 63 उम्र : 40 लिंग: : पुरुष	फोटो उपलब्ध	423	XPW0327023	निर्वाचक का नाम : मुन्नी देवी पति का नाम: मनोज राय मकान संख्या : 63 उम्र : 40 लिंग: : महिला	फोटो उपलब्ध
424	XPW0327015	निर्वाचक का नाम : संतोष कुमार पिता का नाम: जगन्नाथ राय मकान संख्या : 63 उम्र : 39 लिंग: : पुरुष	फोटो उपलब्ध	425	XPW1182054	निर्वाचक का नाम : पूनम देवी पति का नाम: मनोज राय मकान संख्या : 63 उम्र : 34 लिंग: : महिला	फोटो उपलब्ध	426	XPW1758887	निर्वाचक का नाम : रूबी देवी पति का नाम: संतोष कुमार मकान संख्या : 63 उम्र : 31 लिंग: : महिला	फोटो उपलब्ध
427	BR/12/014/231444	निर्वाचक का नाम : लोचन ठाकुर पिता का नाम: योदन ठाकुर मकान संख्या : 64 उम्र : 82 लिंग: : पुरुष	फोटो उपलब्ध	428	BR/12/014/231299	निर्वाचक का नाम : पार्वती देवी पति का नाम: लोचन ठाकुर मकान संख्या : 64 उम्र : 77 लिंग: : महिला	फोटो उपलब्ध	429	XPW0327031	निर्वाचक का नाम : बाबुलाल शर्मा पिता का नाम: लोचन ठाकुर मकान संख्या : 64 उम्र : 47 लिंग: : पुरुष	फोटो उपलब्ध
430	XPW0081315	निर्वाचक का नाम : गीता देवी पति का नाम: बाबूलाल शर्मा मकान संख्या : 64 उम्र : 39 लिंग: : महिला	फोटो उपलब्ध	431	XPW1181551	निर्वाचक का नाम : जीतेन्द्र कुमार पिता का नाम: लोचन ठाकुर मकान संख्या : 64 उम्र : 29 लिंग: : पुरुष	फोटो उपलब्ध	432	XPW2372035	निर्वाचक का नाम : मुन्नी कुमारी पति का नाम: जितेन्द्र कुमार मकान संख्या : 64 उम्र : 23 लिंग: : महिला	फोटो उपलब्ध
433	BR/12/014/231089	निर्वाचक का नाम : भोला ठाकुर पिता का नाम: रामसुन्दर ठाकुर मकान संख्या : 65 उम्र : 72 लिंग: : पुरुष	फोटो उपलब्ध	434	BR/12/014/231140	निर्वाचक का नाम : कपिलदेव ठाकुर पिता का नाम: रामसुन्दर ठाकुर मकान संख्या : 65 उम्र : 70 लिंग: : पुरुष	फोटो उपलब्ध	435	BR/12/014/231223	निर्वाचक का नाम : रमा देवी पति का नाम: कपिलदेव ठाकुर मकान संख्या : 65 उम्र : 68 लिंग: : महिला	फोटो उपलब्ध
436	BR/12/014/231382	निर्वाचक का नाम : राजेश्वर ठाकुर पिता का नाम: रामसुन्दर ठाकुर मकान संख्या : 65 उम्र : 55 लिंग: : पुरुष	फोटो उपलब्ध	437	GFW5227665	निर्वाचक का नाम : गायत्री देवी पति का नाम: राजेश्वर ठाकुर मकान संख्या : 65 उम्र : 53 लिंग: : महिला	फोटो उपलब्ध	438	XPW2272037	निर्वाचक का नाम : सोना देवी पति का नाम: महादेव साह मकान संख्या : 66 उम्र : 82 लिंग: : महिला	फोटो उपलब्ध
439	XPW1349968	निर्वाचक का नाम : उमेश साह पिता का नाम: इन्द्रजीत साह मकान संख्या : 66 उम्र : 36 लिंग: : पुरुष	फोटो उपलब्ध	440	XPW1061407	निर्वाचक का नाम : बिंदु देवी पति का नाम: उमेश साह मकान संख्या : 66 उम्र : 34 लिंग: : महिला	फोटो उपलब्ध	441	XPW2441970	निर्वाचक का नाम : मीना देवी पति का नाम: कृष्णा साह मकान संख्या : 66 उम्र : 34 लिंग: : महिला	फोटो उपलब्ध
442	XPW1061019	निर्वाचक का नाम : विनोद साह पिता का नाम: गौरीशंकर साह मकान संख्या : 67 उम्र : 39 लिंग: : पुरुष	फोटो उपलब्ध	443	BR/12/014/231433	निर्वाचक का नाम : हरीशंकर महतो पिता का नाम: नंदलाल महतो मकान संख्या : 68 उम्र : 57 लिंग: : पुरुष	फोटो उपलब्ध	444	XPW1603935	निर्वाचक का नाम : दिपेन्द्र कुमार पिता का नाम: हरीशंकर कुमार महतो मकान संख्या : 68 उम्र : 39 लिंग: : महिला	फोटो उपलब्ध
445	XPW1181502	निर्वाचक का नाम : आशा देवी पति का नाम: दीपेन्द्र कुमार मकान संख्या : 68 उम्र : 33 लिंग: : महिला	फोटो उपलब्ध	446	BR/12/014/231328	निर्वाचक का नाम : दुनिया देवी पति का नाम: शंभू महतो मकान संख्या : 69 उम्र : 72 लिंग: : महिला	फोटो उपलब्ध	447	BR/12/014/201001	निर्वाचक का नाम : घनश्याम महतो पिता का नाम: शंभू महतो मकान संख्या : 69 उम्र : 57 लिंग: : पुरुष	फोटो उपलब्ध
448	XPW0081422	निर्वाचक का नाम : सीता देवी पति का नाम: घनश्याम महतो मकान संख्या : 69 उम्र : 53 लिंग: : महिला	फोटो उपलब्ध	449	BR/12/014/231153	निर्वाचक का नाम : राधेश्याम महतो पिता का नाम: शंभू महतो मकान संख्या : 69 उम्र : 51 लिंग: : पुरुष	फोटो उपलब्ध	450	XPW0327049	निर्वाचक का नाम : सविता देवी पति का नाम: राधेश्याम महतो मकान संख्या : 69 उम्र : 50 लिंग: : महिला	फोटो उपलब्ध

451	XPW2274124	निर्वाचक का नाम : अभिमन्यु कुमार पिता का नाम: धनश्याम महतो मकान संख्या : 69 उम्र : 23 लिंग: : पुरुष	फोटो उपलब्ध	452	XPW2535151	निर्वाचक का नाम : अविनाश कुमार पिता का नाम: धनश्याम महतो मकान संख्या : 69 उम्र : 22 लिंग: : पुरुष	फोटो उपलब्ध	453	XPW2535052	निर्वाचक का नाम : राजन कुमार पिता का नाम: राधेश्याम कुमार मकान संख्या : 69 उम्र : 21 लिंग: : पुरुष	फोटो उपलब्ध
454	BR/12/014/231401	निर्वाचक का नाम : राधो महतो पिता का नाम: गोपाल महतो मकान संख्या : 70 उम्र : 58 लिंग: : पुरुष	फोटो उपलब्ध	455	XPW0081497	निर्वाचक का नाम : अरूनी देवी पति का नाम: राधो महतो मकान संख्या : 70 उम्र : 55 लिंग: : महिला	फोटो उपलब्ध	456	GFW3582202	निर्वाचक का नाम : महेश महतो पिता का नाम: गोपाल महतो मकान संख्या : 70 उम्र : 52 लिंग: : पुरुष	फोटो उपलब्ध
457	GFW3584968	निर्वाचक का नाम : चंपा देवी पति का नाम: महेश महतो मकान संख्या : 70 उम्र : 50 लिंग: : महिला	फोटो उपलब्ध	458	XPW1603943	निर्वाचक का नाम : राजू कुमार पिता का नाम: राधव महतो मकान संख्या : 70 उम्र : 37 लिंग: : पुरुष	फोटो उपलब्ध	459	XPW1624279	निर्वाचक का नाम : पिटू कुमार पिता का नाम: राधो महतो मकान संख्या : 70 उम्र : 29 लिंग: : पुरुष	फोटो उपलब्ध
460	XPW1759059	निर्वाचक का नाम : सविता देवी पति का नाम: राजू कुमार मकान संख्या : 70 उम्र : 29 लिंग: : महिला	फोटो उपलब्ध	461	XPW2898203	निर्वाचक का नाम : सोनी कुमारी पति का नाम: पिटू कुमार मकान संख्या : 70 उम्र : 25 लिंग: : महिला	फोटो उपलब्ध	462	XPW2369924	निर्वाचक का नाम : सिकेंद्र कुमार पिता का नाम: महेश महतो मकान संख्या : 70 उम्र : 23 लिंग: : पुरुष	फोटो उपलब्ध
463	XPW2496495	निर्वाचक का नाम : जितेंद्र कुमार पिता का नाम: महेश महतो मकान संख्या : 70 उम्र : 22 लिंग: : पुरुष	फोटो उपलब्ध	464	XPW2653772	निर्वाचक का नाम : पूनम कुमारी पति का नाम: जितेंद्र कुमार मकान संख्या : 70 उम्र : 21 लिंग: : महिला	फोटो उपलब्ध	465	BR/12/014/231277	निर्वाचक का नाम : रामकिशुन महतो पिता का नाम: सुखलाल महतो मकान संख्या : 71 उम्र : 73 लिंग: : पुरुष	फोटो उपलब्ध
466	BR/12/014/231450	निर्वाचक का नाम : रामबाबू प्रसाद पिता का नाम: सुखलाल महतो मकान संख्या : 71 उम्र : 60 लिंग: : पुरुष	फोटो उपलब्ध	467	XPW0327056	निर्वाचक का नाम : गफुर मियां पिता का नाम: अजीम मियां मकान संख्या : 71 उम्र : 57 लिंग: : पुरुष	फोटो उपलब्ध	468	GFW3584984	निर्वाचक का नाम : रमा देवी पति का नाम: रामबाबू महतो मकान संख्या : 71 उम्र : 57 लिंग: : महिला	फोटो उपलब्ध
469	BR/12/014/231269	निर्वाचक का नाम : राम सखी देवी पति का नाम: रामकिशुन महतो मकान संख्या : 71 उम्र : 55 लिंग: : महिला	फोटो उपलब्ध	470	GFW5631908	निर्वाचक का नाम : जैतून निशा पति का नाम: गफुर मियां मकान संख्या : 71 उम्र : 55 लिंग: : महिला	फोटो उपलब्ध	471	GFW2111979	निर्वाचक का नाम : संतोष महतो पिता का नाम: राम किशुन महतो मकान संख्या : 71 उम्र : 41 लिंग: : पुरुष	फोटो उपलब्ध
472	XPW0081455	निर्वाचक का नाम : रंजु देवी पति का नाम: संतोष कुमार मकान संख्या : 71 उम्र : 39 लिंग: : महिला	फोटो उपलब्ध	473	XPW0081471	निर्वाचक का नाम : रामोद कुमार पिता का नाम: किशोरी प्रसाद मकान संख्या : 71 उम्र : 38 लिंग: : पुरुष	फोटो उपलब्ध	474	XPW0081463	निर्वाचक का नाम : रिंकु देवी पति का नाम: रामोद कुमार मकान संख्या : 71 उम्र : 37 लिंग: : महिला	फोटो उपलब्ध
475	XPW1181528	निर्वाचक का नाम : रवि रंजन कुमार पिता का नाम: राम बाबु प्रसाद मकान संख्या : 71 उम्र : 31 लिंग: : पुरुष	फोटो उपलब्ध	476	XPW1508639	निर्वाचक का नाम : अनोद कुमार पिता का नाम: किशोरी प्रसाद मकान संख्या : 71 उम्र : 28 लिंग: : पुरुष	फोटो उपलब्ध	477	XPW1508605	निर्वाचक का नाम : शशि प्रकाश पिता का नाम: रामबाबु प्रसाद मकान संख्या : 71 उम्र : 28 लिंग: : पुरुष	फोटो उपलब्ध
478	BR/12/014/231441	निर्वाचक का नाम : जयमंगल महतो पिता का नाम: मुखलाल महतो मकान संख्या : 72 उम्र : 83 लिंग: : पुरुष	फोटो उपलब्ध	479	BR/12/014/231303	निर्वाचक का नाम : चन्द्रावती देवी पति का नाम: जयमंगल महतो मकान संख्या : 72 उम्र : 78 लिंग: : महिला	फोटो उपलब्ध	480	GFW5631916	निर्वाचक का नाम : भिखारी मियां पिता का नाम: अजिम मियां मकान संख्या : 72 उम्र : 65 लिंग: : पुरुष	फोटो उपलब्ध

481	GFW5631890	निर्वाचक का नाम : साफल खातुन पति का नाम : भिखारी मियां मकान संख्या : 72 उम्र : 57 लिंग : महिला	फोटो उपलब्ध	482	BR/12/014/231141	निर्वाचक का नाम : उमीला देवी पति का नाम : पन्नालाल महतो मकान संख्या : 72 उम्र : 50 लिंग : महिला	फोटो उपलब्ध	483	GFW3585890	निर्वाचक का नाम : पन्नालाल प्रसाद पिता का नाम : जयमंगल महतो मकान संख्या : 72 उम्र : 46 लिंग : पुरुष	फोटो उपलब्ध
484	XPW0327064	निर्वाचक का नाम : अब्दुल मियां पिता का नाम : भिखारी मियां मकान संख्या : 72 उम्र : 41 लिंग : पुरुष	फोटो उपलब्ध	485	XPW2034098	निर्वाचक का नाम : रुखसाना खातुन पति का नाम : अब्दुल मियां मकान संख्या : 72 उम्र : 29 लिंग : महिला	फोटो उपलब्ध	486	XPW1952845	निर्वाचक का नाम : अफताब मियां पिता का नाम : भिखारी मियां मकान संख्या : 72 उम्र : 28 लिंग : पुरुष	फोटो उपलब्ध
487	BR/12/014/231192	निर्वाचक का नाम : सुनरपति देवी पिता का नाम : राजेंद्र राय मकान संख्या : 73 उम्र : 70 लिंग : महिला	फोटो उपलब्ध	488	GFW3585833	निर्वाचक का नाम : रणजीत सिंह पिता का नाम : राजेंद्र सिंह मकान संख्या : 73 उम्र : 50 लिंग : पुरुष	फोटो उपलब्ध	489	BR/12/014/231187	निर्वाचक का नाम : आलोक राय पिता का नाम : राजेंद्र राय मकान संख्या : 73 उम्र : 47 लिंग : पुरुष	फोटो उपलब्ध
490	BR/12/014/231188	निर्वाचक का नाम : राजेंद्र राय पिता का नाम : सुखारी राय मकान संख्या : 73 उम्र : 46 लिंग : पुरुष	फोटो उपलब्ध	491	GFW3584976	निर्वाचक का नाम : सुमित्रा देवी पति का नाम : मनोज राय मकान संख्या : 73 उम्र : 46 लिंग : महिला	फोटो उपलब्ध	492	XPW2441905	निर्वाचक का नाम : अखिलेश कुमार पिता का नाम : वकील सिंग मकान संख्या : 73 उम्र : 24 लिंग : पुरुष	फोटो उपलब्ध
493	GFW5631924	निर्वाचक का नाम : राजकुमारी देवी पति का नाम : वकील राय मकान संख्या : 74 उम्र : 45 लिंग : महिला	फोटो उपलब्ध	494	XPW1509181	निर्वाचक का नाम : राजकिशोर साह पिता का नाम : नागेन्द्र साह मकान संख्या : 74 उम्र : 28 लिंग : पुरुष	फोटो उपलब्ध	495	XPW1966100	निर्वाचक का नाम : खुशबू देवी पति का नाम : राजकिशोर साह मकान संख्या : 74 उम्र : 26 लिंग : महिला	फोटो उपलब्ध
496	BR/12/014/231221	निर्वाचक का नाम : नथुनी राय पिता का नाम : राम प्रताप राय मकान संख्या : 75 उम्र : 72 लिंग : पुरुष	फोटो उपलब्ध	497	BR/12/014/231246	निर्वाचक का नाम : लक्ष्मी देवी पति का नाम : नथुनी राय मकान संख्या : 75 उम्र : 70 लिंग : महिला	फोटो उपलब्ध	498	XPW0327833	निर्वाचक का नाम : चित्ररेखा देवी पति का नाम : रामनरेश राय मकान संख्या : 75 उम्र : 40 लिंग : महिला	फोटो उपलब्ध
499	XPW1603968	निर्वाचक का नाम : मंदन कुमार पिता का नाम : प्रेमचंद्र राय मकान संख्या : 75 उम्र : 39 लिंग : पुरुष	फोटो उपलब्ध	500	XPW1603950	निर्वाचक का नाम : चित्ररंजन कुमार पिता का नाम : नथुनी राय मकान संख्या : 75 उम्र : 31 लिंग : पुरुष	फोटो उपलब्ध	501	XPW2090223	निर्वाचक का नाम : सुनीता देवी पति का नाम : सुनील कुमार मकान संख्या : 75 उम्र : 28 लिंग : महिला	फोटो उपलब्ध
502	XPW2232486	निर्वाचक का नाम : प्रियंका देवी पति का नाम : चित्तरंजन कुमार सिंह मकान संख्या : 75 उम्र : 26 लिंग : महिला	फोटो उपलब्ध	503	XPW2677078	निर्वाचक का नाम : कृत कुमार पिता का नाम : नथुनी राय मकान संख्या : 75 उम्र : 21 लिंग : पुरुष	फोटो उपलब्ध	504	XPW2677094	निर्वाचक का नाम : त्रिभुवन कुमार पिता का नाम : नथुनी राय मकान संख्या : 75 उम्र : 21 लिंग : पुरुष	फोटो उपलब्ध
505	BR/12/014/231454	निर्वाचक का नाम : प्रेमचंद्र राय पिता का नाम : राम प्रसाद राय मकान संख्या : 76 उम्र : 61 लिंग : पुरुष	फोटो उपलब्ध	506	XPW1603976	निर्वाचक का नाम : सुनिल कुमार पिता का नाम : प्रेमचंद्र राय मकान संख्या : 76 उम्र : 45 लिंग : पुरुष	फोटो उपलब्ध	507	BR/12/014/231121	निर्वाचक का नाम : रामनरेश राय पिता का नाम : प्रेमचंद्र राय मकान संख्या : 76 उम्र : 41 लिंग : पुरुष	फोटो उपलब्ध
508	XPW0636803	निर्वाचक का नाम : सुर्यवती देवी पति का नाम : मदन राय मकान संख्या : 76 उम्र : 32 लिंग : महिला	फोटो उपलब्ध	509	XPW0327072	निर्वाचक का नाम : मोहन कुमार सिंह पिता का नाम : प्रेमचंद्र राय मकान संख्या : 76 उम्र : 31 लिंग : पुरुष	फोटो उपलब्ध	510	XPW2441822	निर्वाचक का नाम : अनिता देवी पति का नाम : मोहन कुमार मकान संख्या : 76 उम्र : 26 लिंग : महिला	फोटो उपलब्ध

511	XPW1603992	निर्वाचक का नाम : राम रेखा सिंह पिता का नाम: रामकिशुन सिंह मकान संख्या : 77 उम्र : 63 लिंग: : पुरुष	फोटो उपलब्ध	512	BR/12/014/231322	निर्वाचक का नाम : रजिया देवी पति का नाम: राम रेखा सिंह मकान संख्या : 77 उम्र : 60 लिंग: : महिला	फोटो उपलब्ध	513	XPW1507987	निर्वाचक का नाम : नितेश कुमार पिता का नाम: राम रेखा सिंह मकान संख्या : 77 उम्र : 28 लिंग: : पुरुष	फोटो उपलब्ध
514	XPW2747392	निर्वाचक का नाम : शिल्पी कुमारी पति का नाम: नितेश कुमार मकान संख्या : 77 उम्र : 21 लिंग: : महिला	फोटो उपलब्ध	515	BR/12/014/231147	निर्वाचक का नाम : राम विहारी सिंह पिता का नाम: हरिहर सिंह मकान संख्या : 78 उम्र : 75 लिंग: : पुरुष	फोटो उपलब्ध	516	BR/12/014/231321	निर्वाचक का नाम : लालपरी देवी पति का नाम: राम विहारी सिंह मकान संख्या : 78 उम्र : 72 लिंग: : महिला	फोटो उपलब्ध
517	XPW0327080	निर्वाचक का नाम : आलोक चंद्र रंजन पिता का नाम: राम विहारी सिंह मकान संख्या : 78 उम्र : 41 लिंग: : पुरुष	फोटो उपलब्ध	518	XPW1604016	निर्वाचक का नाम : रिकु देवी पति का नाम: आलाक चंद्र दरवान मकान संख्या : 78 उम्र : 38 लिंग: : महिला	फोटो उपलब्ध	519	XPW1061290	निर्वाचक का नाम : ललिता देवी पति का नाम: निरंजन राय मकान संख्या : 79 उम्र : 47 लिंग: : महिला	फोटो उपलब्ध
520	XPW2791416	निर्वाचक का नाम : जवेन्द्र सिंह पिता का नाम: हरेंद्र राय मकान संख्या : 79 उम्र : 45 लिंग: : पुरुष	फोटो उपलब्ध	521	XPW0081653	निर्वाचक का नाम : रीना देवी पति का नाम: जवेन्द्र राय मकान संख्या : 79 उम्र : 45 लिंग: : महिला	फोटो उपलब्ध	522	BR/12/014/231394	निर्वाचक का नाम : फुला देवी पति का नाम: अमिरी राय मकान संख्या : 79 उम्र : 44 लिंग: : महिला	फोटो उपलब्ध
523	XPW2633410	निर्वाचक का नाम : अनु देवी पति का नाम: छोटे लाल सिंह मकान संख्या : 79 उम्र : 44 लिंग: : महिला	फोटो उपलब्ध	524	BR/12/014/231257	निर्वाचक का नाम : उमाशंकर राय पिता का नाम: हरेंद्र राय मकान संख्या : 79 उम्र : 42 लिंग: : पुरुष	फोटो उपलब्ध	525	XPW0081620	निर्वाचक का नाम : जानकी देवी पति का नाम: उमाशंकर राय मकान संख्या : 79 उम्र : 40 लिंग: : महिला	फोटो उपलब्ध
# 526	XPW1604032	निर्वाचक का नाम : छोटे लाल कुमार पिता का नाम: हरेंद्र सिंह मकान संख्या : 79 उम्र : 34 लिंग: : पुरुष	फोटो उपलब्ध	527	XPW1061282	निर्वाचक का नाम : निरंजन राय पिता का नाम: अमीरी राय मकान संख्या : 79 उम्र : 32 लिंग: : पुरुष	फोटो उपलब्ध	528	XPW2633402	निर्वाचक का नाम : विवेक कुमार पिता का नाम: उमाशंकर राय मकान संख्या : 79 उम्र : 24 लिंग: : पुरुष	फोटो उपलब्ध
529	XPW2633428	निर्वाचक का नाम : राजेश कुमार पिता का नाम: जवेन्द्र सिंह मकान संख्या : 79 उम्र : 22 लिंग: : पुरुष	फोटो उपलब्ध	530	BR/12/014/231245	निर्वाचक का नाम : जवली देवी पति का नाम: नागेन्द्र राय मकान संख्या : 80 उम्र : 67 लिंग: : महिला	फोटो उपलब्ध	531	BR/12/014/231196	निर्वाचक का नाम : हरेश्वर राय पिता का नाम: नागेन्द्र राय मकान संख्या : 80 उम्र : 52 लिंग: : पुरुष	फोटो उपलब्ध
532	XPW0081307	निर्वाचक का नाम : रेणु देवी पति का नाम: हरेश्वर राय मकान संख्या : 80 उम्र : 45 लिंग: : महिला	फोटो उपलब्ध	533	XPW2663771	निर्वाचक का नाम : ब्रजेश कुमार पिता का नाम: हरेश्वर राय मकान संख्या : 80 उम्र : 20 लिंग: : पुरुष	फोटो उपलब्ध	534	XPW0081216	निर्वाचक का नाम : सुंदरी देवी पति का नाम: सत्यनारायण राय मकान संख्या : 81 उम्र : 95 लिंग: : महिला	फोटो उपलब्ध
535	GFW5227970	निर्वाचक का नाम : सुरेंद्र राय पिता का नाम: सत्यनारायण राय मकान संख्या : 81 उम्र : 67 लिंग: : पुरुष	फोटो उपलब्ध	536	GFW3585981	निर्वाचक का नाम : धर्म शिला देवी पति का नाम: सुरेंद्र राय मकान संख्या : 81 उम्र : 48 लिंग: : महिला	फोटो उपलब्ध	537	GFW5227714	निर्वाचक का नाम : रमेश बैठा पिता का नाम: इनर बैठा मकान संख्या : 81 उम्र : 47 लिंग: : पुरुष	फोटो उपलब्ध
538	GFW3585924	निर्वाचक का नाम : मंजू देवी पति का नाम: रमेश बैठा मकान संख्या : 81 उम्र : 42 लिंग: : महिला	फोटो उपलब्ध	539	XPW1604065	निर्वाचक का नाम : हरिशंकर कुमार पिता का नाम: सत्यनारायण सिंह मकान संख्या : 81 उम्र : 37 लिंग: : पुरुष	फोटो उपलब्ध	540	XPW2021616	निर्वाचक का नाम : रीमा कुमारी पति का नाम: रंजन बैठा मकान संख्या : 81 उम्र : 27 लिंग: : महिला	फोटो उपलब्ध

<p>541 XPW2021624</p> <p>निर्वाचक का नाम : रंजन बैठा पिता का नाम: रमेश बैठा मकान संख्या : 81 उम्र : 25 लिंग: : पुरुष</p> <p>फोटो उपलब्ध</p>	<p>542 XPW1181411</p> <p>निर्वाचक का नाम : मितलेश देवी पति का नाम: भोला सिंह मकान संख्या : 82 उम्र : 51 लिंग: : महिला</p> <p>फोटो उपलब्ध</p>	<p>543 XPW0280958</p> <p>निर्वाचक का नाम : देवशंकर राय पिता का नाम: भोला राय मकान संख्या : 82 उम्र : 46 लिंग: : पुरुष</p> <p>फोटो उपलब्ध</p>
<p>544 XPW0327098</p> <p>निर्वाचक का नाम : उमाशंकर कुमार पिता का नाम: भोला राय मकान संख्या : 82 उम्र : 41 लिंग: : पुरुष</p> <p>फोटो उपलब्ध</p>	<p>545 XPW0081372</p> <p>निर्वाचक का नाम : रामाशंकर कुमार पिता का नाम: भोला राय मकान संख्या : 82 उम्र : 37 लिंग: : पुरुष</p> <p>फोटो उपलब्ध</p>	<p>546 XPW1180827</p> <p>निर्वाचक का नाम : पुष्पा कुमारी पति का नाम: उमाशंकर कुमार मकान संख्या : 82 उम्र : 31 लिंग: : महिला</p> <p>फोटो उपलब्ध</p>
<p>547 XPW2274215</p> <p>निर्वाचक का नाम : किरण कुमारी पति का नाम: धर्मेंद्र राय मकान संख्या : 82 उम्र : 24 लिंग: : महिला</p> <p>फोटो उपलब्ध</p>	<p>548 XPW2369379</p> <p>निर्वाचक का नाम : पूजा कुमारी पति का नाम: रामाशंकर सिंह मकान संख्या : 82 उम्र : 24 लिंग: : महिला</p> <p>फोटो उपलब्ध</p>	<p>549 XPW2359040</p> <p>निर्वाचक का नाम : आरती कुमारी पति का नाम: जयशंकर सिंह मकान संख्या : 82 उम्र : 23 लिंग: : महिला</p> <p>फोटो उपलब्ध</p>

विधानसभा निर्वाचन क्षेत्र की संख्या एवं नाम : 21-ढाका
घटक I - परिवर्धन सूची 1 (01-08-2025 से 01-09-2025 तक प्राप्त दावों के आधार पर)

550	1	XPW2981512	निर्वाचक का नाम : अमित राज माता का नाम: निर्मला देवी मकान संख्या : 23 उम्र : 25 लिंग: : पुरुष	फोटो उपलब्ध
551	1	XPW3007689	निर्वाचक का नाम : आरथी कुमारी पति का नाम: मदन साह मकान संख्या : 40 उम्र : 20 लिंग: : महिला	फोटो उपलब्ध
552	1	XPW3017241	निर्वाचक का नाम : नमिता कुमारी पति का नाम: रवि रंजन कुमार मकान संख्या : 18 उम्र : 24 लिंग: : महिला	फोटो उपलब्ध
553	1	XPW3018280	निर्वाचक का नाम : प्रियंका कुमारी पति का नाम: धीरेंद्र ठाकुर मकान संख्या : भगवानपुर उम्र : 23 लिंग: : महिला	फोटो उपलब्ध
554	1	XPW3018298	निर्वाचक का नाम : आशीष कुमार पिता का नाम:: सुधाकर मिश्रा मकान संख्या : 03 उम्र : 22 लिंग: : पुरुष	फोटो उपलब्ध
555	1	XPW3034287	निर्वाचक का नाम : प्रिया देवी पति का नाम: मदन साह मकान संख्या : 40 उम्र : 29 लिंग: : महिला	फोटो उपलब्ध
556	1	XPW3052610	निर्वाचक का नाम : लौकेश कुमार पिता का नाम:: श्री मेवालाल साह मकान संख्या : 122 उम्र : 25 लिंग: : पुरुष	फोटो उपलब्ध
557	1	XPW3055787	निर्वाचक का नाम : मनोज कुमार पिता का नाम:: सुधन साह मकान संख्या : 35 उम्र : 19 लिंग: : पुरुष	फोटो उपलब्ध

मतदाताओं की संक्षिप्त विवरणी :

A) मतदाताओं की संख्या :

	नामावली का प्रकार	निर्वाचक नामावली की पहचान :	मतदाताओं की संख्या :				
			पुरुष	महिला	तृतीय लिंग	कुल	
I	मूल	मूल नामावली	299	250	0	549	
II	घटक I - परिवर्धन सूची	पूरक 1	विशेष संक्षिप्त पुनरीक्षण - 2025	4	4	0	8
III	घटक II - विलोपन सूची	पूरक 1	विशेष संक्षिप्त पुनरीक्षण - 2025	0	0	0	0
IV	लिंग कॉलम में किए गए संशोधन के कारण अंतर			0	0	0	0
इस पुनरीक्षण के पश्चात इस नामावली में कुल मतदाता की संख्या (I+II-III+IV)				303	254	0	557

B) संशोधनों की संख्या :

नामावली का प्रकार	निर्वाचक नामावली की पहचान :	संशोधनों की संख्या :
पूरक 1	विशेष संक्षिप्त पुनरीक्षण - 2025	3

निर्वाचक निबंधन पदाधिकारी द्वारा जारी

E-मृत्यु, S-स्थानांतरित, R-दोहरी प्रविष्टि, M-लापता, Q-अयोग्य