

निर्वाचक नामावली 2025 S04 बिहार

| | | | | | | | | | | | | | | | |
|--|---|--|---------|----------------|-----------------|-------|--------|--------------|---------|-------|------------|------|------------------|---------|----------|
| विधानसभा क्षेत्र की संख्या, नाम और आरक्षण की स्थिति : 21 - ढाका (सामान्य) | | भाग संख्या : : 31 | | | | | | | | | | | | | |
| लोकसभा निर्वाचन क्षेत्र की संख्या, नाम और आरक्षण स्थिति जिसमें विधानसभा क्षेत्र है : 4 - शिवहर (सामान्य) | | | | | | | | | | | | | | | |
| 1. पुनरीक्षण का विवरण | | | | | | | | | | | | | | | |
| पुनरीक्षण का वर्ष : | 2025 | निर्वाचक नामावली की पहचान : | | | | | | | | | | | | | |
| अर्हता की तिथि: | 01-07-2025 | विशेष गहन पुनरीक्षण, 2025 के अन्तर्गत दिनांक 01.08.2025 को प्रारूप के रूप में प्रकाशित समेकित एवं एकीकृत निर्वाचक सूची एवं उसके उपरान्त निर्मित अनुपूरक सूची के आधार पर एकीकृत निर्वाचक सूची | | | | | | | | | | | | | |
| पुनरीक्षण का प्रकार : | विशेष गहन पुनरीक्षण - 2025 | | | | | | | | | | | | | | |
| प्रकाशन की तिथि : | 30-09-2025 | | | | | | | | | | | | | | |
| 2. भाग व मतदान क्षेत्र का विवरण : | | | | | | | | | | | | | | | |
| भाग में आने वाले प्रभागों की संख्या एवं नाम: | | | | | | | | | | | | | | | |
| 1-अमवा टोनवा | <table style="width: 100%; border-collapse: collapse;"> <tr> <td style="width: 50%;">मुख्य शहर/गाँव</td> <td style="width: 50%;">: विशुनपूर अमवा</td> </tr> <tr> <td>डाकघर</td> <td>: अमवा</td> </tr> <tr> <td>पुलिस स्टेशन</td> <td>: झरौखर</td> </tr> <tr> <td>तहसील</td> <td>: घोड़ासहन</td> </tr> <tr> <td>जिला</td> <td>: पूर्वी चम्पारण</td> </tr> <tr> <td>पिन कोड</td> <td>: 845303</td> </tr> </table> | | | मुख्य शहर/गाँव | : विशुनपूर अमवा | डाकघर | : अमवा | पुलिस स्टेशन | : झरौखर | तहसील | : घोड़ासहन | जिला | : पूर्वी चम्पारण | पिन कोड | : 845303 |
| मुख्य शहर/गाँव | : विशुनपूर अमवा | | | | | | | | | | | | | | |
| डाकघर | : अमवा | | | | | | | | | | | | | | |
| पुलिस स्टेशन | : झरौखर | | | | | | | | | | | | | | |
| तहसील | : घोड़ासहन | | | | | | | | | | | | | | |
| जिला | : पूर्वी चम्पारण | | | | | | | | | | | | | | |
| पिन कोड | : 845303 | | | | | | | | | | | | | | |
| 3. मतदान केंद्र का विवरण | | | | | | | | | | | | | | | |
| मतदान केंद्र की संख्या व नाम : | मतदान केंद्र की विशेष हैसियत (पुरुष/महिला/सामान्य) | | सामान्य | | | | | | | | | | | | |
| 31 - उत्कर्मित मध्य विधालय अमवा उत्तर भाग | इस मतदान केंद्र के सहायक मतदान केन्द्रों की संख्या : | | 0 | | | | | | | | | | | | |
| मतदान केंद्र का पता : | | | | | | | | | | | | | | | |
| उत्कर्मित मध्य विद्यालय अमवा | | | | | | | | | | | | | | | |
| 4. मतदाताओं की संख्या : | | | | | | | | | | | | | | | |
| आरंभिक क्रम | अंतिम क्रम | मतदाताओं की संख्या | | | | | | | | | | | | | |
| संख्या | संख्या | पुरुष | महिला | तृतीय लिंग | कुल | | | | | | | | | | |
| 1 | 679 | 390 | 289 | 0 | 679 | | | | | | | | | | |

निर्वाचक निबंधन पदाधिकारी द्वारा जारी

Nazri Naksha



Google Map View



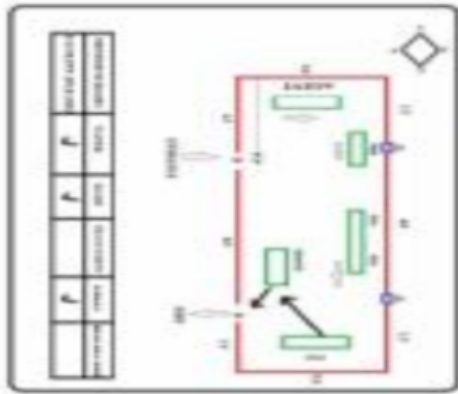
Polling Station Building Front View



Polling Station Front View



Cad View



Key MAP View



| | | | | | | | | |
|----|------------------|--|----|------------|---|----|------------|--|
| 1 | BR/12/015/168379 | निर्वाचक का नाम : महेश साह पिता का नाम: हरिहर साह मकान संख्या : 26 उम्र : 65 लिंग: : पुरुष | 2 | KYL3138260 | निर्वाचक का नाम : जयराम साह पिता का नाम: हरिहर साह मकान संख्या : 26 उम्र : 62 लिंग: : पुरुष | 3 | KYL1772060 | निर्वाचक का नाम : समुखी देवी पिता का नाम: जयराम साह मकान संख्या : 26 उम्र : 61 लिंग: : महिला |
| 4 | KYL1772102 | निर्वाचक का नाम : कृष्णा देवी पति का नाम: महेश साह मकान संख्या : 26 उम्र : 51 लिंग: : महिला | 5 | KYL1771468 | निर्वाचक का नाम : सीताराम साह पिता का नाम: हरिहर साह मकान संख्या : 26 उम्र : 51 लिंग: : पुरुष | 6 | XPW1630169 | निर्वाचक का नाम : मुन्नी देवी पति का नाम: सीताराम साह मकान संख्या : 26 उम्र : 48 लिंग: : महिला |
| 7 | KYL6652820 | निर्वाचक का नाम : रीता देवी पति का नाम: परशुराम साह मकान संख्या : 26 उम्र : 41 लिंग: : महिला | 8 | XPW1144997 | निर्वाचक का नाम : रूपलाल महतो पिता का नाम: प्रेम महतो मकान संख्या : 26 उम्र : 38 लिंग: : पुरुष | 9 | XPW1145010 | निर्वाचक का नाम : देवेन्द्र महतो पिता का नाम: प्रेम महतो मकान संख्या : 26 उम्र : 36 लिंग: : पुरुष |
| 10 | XPW0906255 | निर्वाचक का नाम : विजय कुमार यादव पिता का नाम: नगीना राय मकान संख्या : 26 उम्र : 34 लिंग: : पुरुष | 11 | XPW1630177 | निर्वाचक का नाम : जीतेन्द्र साह पिता का नाम: जयराम साह मकान संख्या : 26 उम्र : 34 लिंग: : पुरुष | 12 | XPW1145002 | निर्वाचक का नाम : फुलगेनी देवी पति का नाम: रूपलाल महतो मकान संख्या : 26 उम्र : 33 लिंग: : महिला |
| 13 | XPW1145028 | निर्वाचक का नाम : राम विश्वास महतो पिता का नाम: प्रेम महतो मकान संख्या : 26 उम्र : 33 लिंग: : पुरुष | 14 | XPW1408863 | निर्वाचक का नाम : धर्मेन्द्र साह पिता का नाम: जयराम साह मकान संख्या : 26 उम्र : 33 लिंग: : पुरुष | 15 | XPW1409119 | निर्वाचक का नाम : रिकू देवी पति का नाम: धर्मेन्द्र साह मकान संख्या : 26 उम्र : 31 लिंग: : महिला |
| 16 | XPW1630185 | निर्वाचक का नाम : मदन कुमार पिता का नाम: जयराम साह मकान संख्या : 26 उम्र : 30 लिंग: : पुरुष | 17 | KYL1771252 | निर्वाचक का नाम : नागेंद्र राय पिता का नाम: धरीछन राय मकान संख्या : 27 उम्र : 63 लिंग: : पुरुष | 18 | KYL1769660 | निर्वाचक का नाम : शैल कुमारी देवी पिता का नाम: नागेंद्र राय मकान संख्या : 27 उम्र : 61 लिंग: : महिला |
| 19 | XPW0122291 | निर्वाचक का नाम : पोषण राय पिता का नाम: धरीछन राय मकान संख्या : 27 उम्र : 57 लिंग: : पुरुष | 20 | KYL1777119 | निर्वाचक का नाम : राजकली देवी पति का नाम: पोषण राय मकान संख्या : 27 उम्र : 54 लिंग: : महिला | 21 | KYL3194511 | निर्वाचक का नाम : शोभा देवी पति का नाम: दयाल महतो मकान संख्या : 27 उम्र : 42 लिंग: : महिला |
| 22 | KYL3137841 | निर्वाचक का नाम : रामनरेश कुमार पिता का नाम: पोषण राय मकान संख्या : 27 उम्र : 39 लिंग: : पुरुष | 23 | XPW0582916 | निर्वाचक का नाम : लालबिहारी प्रसाद कुशवाहा पिता का नाम: प्रसाद महतो मकान संख्या : 27 उम्र : 37 लिंग: : पुरुष | 24 | XPW0582924 | निर्वाचक का नाम : पुनम देवी पति का नाम: लालबिहारी प्रसाद कुशवाहा मकान संख्या : 27 उम्र : 35 लिंग: : महिला |
| 25 | XPW1153402 | निर्वाचक का नाम : मुन्नी देवी पति का नाम: रामनाथ यादव मकान संख्या : 27 उम्र : 31 लिंग: : महिला | 26 | KYL1768233 | निर्वाचक का नाम : जयमंगल राउत पिता का नाम: फैकन राउत मकान संख्या : 28 उम्र : 75 लिंग: : पुरुष | 27 | KYL1769926 | निर्वाचक का नाम : लालपरी देवी पति का नाम: जयमंगल राउत मकान संख्या : 28 उम्र : 65 लिंग: : महिला |
| 28 | BR/12/015/168068 | निर्वाचक का नाम : योगेंद्र राउत पिता का नाम: फैकन राउत मकान संख्या : 28 उम्र : 57 लिंग: : पुरुष | 29 | KYL1769934 | निर्वाचक का नाम : मैना देवी पति का नाम: योगेंद्र राउत मकान संख्या : 28 उम्र : 55 लिंग: : महिला | 30 | XPW1426386 | निर्वाचक का नाम : बेबी देवी पति का नाम: रामकिशोर पटेल मकान संख्या : 28 उम्र : 36 लिंग: : महिला |

| | | | | | | | | | | | |
|----|------------------|--|-------------|----|------------------|--|-------------|----|------------------|---|-------------|
| 31 | KYL1774421 | निर्वाचक का नाम : गिरीजा देवी पति का नाम: कपिलदेव महतो मकान संख्या : 29 उम्र : 60 लिंग: : महिला | फोटो उपलब्ध | 32 | KYL1770213 | निर्वाचक का नाम : भिखारी महतो पिता का नाम:: रामचंद्र महतो मकान संख्या : 29 उम्र : 49 लिंग: : पुरुष | फोटो उपलब्ध | 33 | KYL1770395 | निर्वाचक का नाम : प्रमिला देवी पति का नाम: भिखारी महतो मकान संख्या : 29 उम्र : 49 लिंग: : महिला | फोटो उपलब्ध |
| 34 | BR/12/015/168340 | निर्वाचक का नाम : मधु महतो पिता का नाम:: रामचंद्र महतो मकान संख्या : 29 उम्र : 46 लिंग: : पुरुष | फोटो उपलब्ध | 35 | BR/12/015/168281 | निर्वाचक का नाम : कलावती देवी पति का नाम: मधु महतो मकान संख्या : 29 उम्र : 45 लिंग: : महिला | फोटो उपलब्ध | 36 | KYL1774140 | निर्वाचक का नाम : दयाल महतो पिता का नाम:: कपिल महतो मकान संख्या : 29 उम्र : 44 लिंग: : पुरुष | फोटो उपलब्ध |
| 37 | XPW2386852 | निर्वाचक का नाम : सोनू कुमार पिता का नाम:: भिखारी महतो मकान संख्या : 29 उम्र : 26 लिंग: : पुरुष | फोटो उपलब्ध | 38 | XPW2967701 | निर्वाचक का नाम : प्रियंका कुमारी पति का नाम: छोटन कुमार मकान संख्या : 29 उम्र : 22 लिंग: : महिला | फोटो उपलब्ध | 39 | KYL1772839 | निर्वाचक का नाम : भागीरथ महतो पिता का नाम:: ठगा महतो मकान संख्या : 30 उम्र : 77 लिंग: : पुरुष | फोटो उपलब्ध |
| 40 | XPW0122309 | निर्वाचक का नाम : यसोदा देवी पति का नाम: भागीरथ महतो मकान संख्या : 30 उम्र : 76 लिंग: : महिला | फोटो उपलब्ध | 41 | BR/12/015/168197 | निर्वाचक का नाम : राम इकबाल प्रसाद पिता का नाम:: भागीरथ महतो मकान संख्या : 30 उम्र : 49 लिंग: : पुरुष | फोटो उपलब्ध | 42 | XPW0906271 | निर्वाचक का नाम : प्रमोद ठाकुर पिता का नाम:: रामचन्द्र ठाकुर मकान संख्या : 30 उम्र : 47 लिंग: : पुरुष | फोटो उपलब्ध |
| 43 | XPW0906289 | निर्वाचक का नाम : बच्ची देवी पति का नाम: प्रमोद ठाकुर मकान संख्या : 30 उम्र : 45 लिंग: : महिला | फोटो उपलब्ध | 44 | XPW0906297 | निर्वाचक का नाम : आमोद शर्मा पिता का नाम:: रामचन्द्र ठाकुर मकान संख्या : 30 उम्र : 32 लिंग: : पुरुष | फोटो उपलब्ध | 45 | XPW0906305 | निर्वाचक का नाम : संजोग शर्मा पिता का नाम:: रामचन्द्र ठाकुर मकान संख्या : 30 उम्र : 30 लिंग: : पुरुष | फोटो उपलब्ध |
| 46 | XPW2386860 | निर्वाचक का नाम : ओमप्रकाश कुमार कुशवाहा पिता का नाम:: रामअकबाल प्रसाद कुशवाहा मकान संख्या : 30 उम्र : 29 लिंग: : पुरुष | फोटो उपलब्ध | 47 | XPW2832376 | निर्वाचक का नाम : अंशु कुमारी पति का नाम: ओमप्रकाश कुमार कुशवाहा मकान संख्या : 30 उम्र : 26 लिंग: : महिला | फोटो उपलब्ध | 48 | XPW2386944 | निर्वाचक का नाम : ब्रिजेश कुमार पिता का नाम:: रामअकबाल प्रसाद मकान संख्या : 30 उम्र : 23 लिंग: : पुरुष | फोटो उपलब्ध |
| 49 | BR/12/015/168122 | निर्वाचक का नाम : भगलू महतो पिता का नाम:: ठगा महतो मकान संख्या : 31 उम्र : 68 लिंग: : पुरुष | फोटो उपलब्ध | 50 | KYL1774363 | निर्वाचक का नाम : विजय महतो पिता का नाम:: भगलू महतो मकान संख्या : 31 उम्र : 45 लिंग: : पुरुष | फोटो उपलब्ध | 51 | BR/12/015/168282 | निर्वाचक का नाम : शोभा देवी पति का नाम: विजय महतो मकान संख्या : 31 उम्र : 44 लिंग: : महिला | फोटो उपलब्ध |
| 52 | XPW1153410 | निर्वाचक का नाम : संजय प्रसाद पिता का नाम:: भगलू महतो मकान संख्या : 31 उम्र : 37 लिंग: : पुरुष | फोटो उपलब्ध | 53 | XPW1153477 | निर्वाचक का नाम : लालसा देवी पति का नाम: संजय प्रसाद मकान संख्या : 31 उम्र : 33 लिंग: : महिला | फोटो उपलब्ध | 54 | XPW0906313 | निर्वाचक का नाम : जालंधर साह पिता का नाम:: धुपलाल साह मकान संख्या : 31 उम्र : 30 लिंग: : पुरुष | फोटो उपलब्ध |
| 55 | KYL1902857 | निर्वाचक का नाम : कैलाश महतो पिता का नाम:: शिव गोबिंद महतो मकान संख्या : 32 उम्र : 57 लिंग: : पुरुष | फोटो उपलब्ध | 56 | KYL6266886 | निर्वाचक का नाम : सुखल महतो पिता का नाम:: जयगोविन्द महतो मकान संख्या : 32 उम्र : 46 लिंग: : पुरुष | फोटो उपलब्ध | 57 | KYL6267777 | निर्वाचक का नाम : शान्ति देवी पति का नाम: सुखल महतो मकान संख्या : 32 उम्र : 44 लिंग: : महिला | फोटो उपलब्ध |
| 58 | KYL1774173 | निर्वाचक का नाम : सुरेंद्र महतो पिता का नाम:: इंद्रजीत महतो मकान संख्या : 33 उम्र : 57 लिंग: : पुरुष | फोटो उपलब्ध | 59 | KYL1770429 | निर्वाचक का नाम : कांति देवी पति का नाम: सुरेंद्र महतो मकान संख्या : 33 उम्र : 55 लिंग: : महिला | फोटो उपलब्ध | 60 | XPW0906321 | निर्वाचक का नाम : गेनालाल साह पिता का नाम:: कैलाश साह मकान संख्या : 33 उम्र : 45 लिंग: : पुरुष | फोटो उपलब्ध |

विधानसभा निर्वाचन क्षेत्र की संख्या एवं नाम : 21-ढाका
अनुभाग संख्या एवं नाम : 1-अमवा टोनवा

| | | | | | | | | | | | |
|----|------------|--|-------------|----|------------------|--|-------------|----|------------------|--|-------------|
| 61 | XPW1144914 | निर्वाचक का नाम : भोला साह पिता का नाम: कैलाश साह मकान संख्या : 33 उम्र : 39 लिंग: : पुरुष | फोटो उपलब्ध | 62 | XPW1240845 | निर्वाचक का नाम : विगन साह पिता का नाम: गगन देव साह मकान संख्या : 33 उम्र : 37 लिंग: : पुरुष | फोटो उपलब्ध | 63 | XPW0906339 | निर्वाचक का नाम : गौरीशंकर साह पिता का नाम: विलाश साह मकान संख्या : 33 उम्र : 30 लिंग: : पुरुष | फोटो उपलब्ध |
| 64 | KYL1776517 | निर्वाचक का नाम : बलदेव महतो पिता का नाम: देव नारायण महतो मकान संख्या : 34 उम्र : 62 लिंग: : पुरुष | फोटो उपलब्ध | 65 | BR/12/015/168306 | निर्वाचक का नाम : गीता देवी पति का नाम: बलदेव महतो मकान संख्या : 34 उम्र : 60 लिंग: : महिला | फोटो उपलब्ध | 66 | XPW2844470 | निर्वाचक का नाम : संजू देवी पति का नाम: सुबाश प्रसाद मकान संख्या : 34 उम्र : 36 लिंग: : महिला | फोटो उपलब्ध |
| 67 | XPW0906347 | निर्वाचक का नाम : बुनीलाल साह पिता का नाम: गगनदेव साह मकान संख्या : 34 उम्र : 33 लिंग: : पुरुष | फोटो उपलब्ध | 68 | XPW1153519 | निर्वाचक का नाम : सुदीश कुमार पिता का नाम: बलदेव महतो मकान संख्या : 34 उम्र : 32 लिंग: : पुरुष | फोटो उपलब्ध | 69 | XPW1153535 | निर्वाचक का नाम : प्रतिमा देवी पति का नाम: सुदीश कुमार मकान संख्या : 34 उम्र : 30 लिंग: : महिला | फोटो उपलब्ध |
| 70 | XPW2642411 | निर्वाचक का नाम : नवलेश कुमार पिता का नाम: बलदेव महतो मकान संख्या : 34 उम्र : 20 लिंग: : पुरुष | फोटो उपलब्ध | 71 | KYL1768829 | निर्वाचक का नाम : बिगनी देवी पति का नाम: पासपत महतो मकान संख्या : 35 उम्र : 85 लिंग: : महिला | फोटो उपलब्ध | 72 | XPW0122317 | निर्वाचक का नाम : दीपलाल महतो पिता का नाम: पासपत महतो मकान संख्या : 35 उम्र : 45 लिंग: : पुरुष | फोटो उपलब्ध |
| 73 | XPW0122986 | निर्वाचक का नाम : दिनकर महतो पिता का नाम: पासपत महतो मकान संख्या : 35 उम्र : 40 लिंग: : पुरुष | फोटो उपलब्ध | 74 | XPW1153493 | निर्वाचक का नाम : सुगंधी देवी पति का नाम: दीपलाल महतो मकान संख्या : 35 उम्र : 37 लिंग: : महिला | फोटो उपलब्ध | 75 | XPW0906131 | निर्वाचक का नाम : नशिम आलम पिता का नाम: नईमुद्दीन मिया मकान संख्या : 35 उम्र : 34 लिंग: : पुरुष | फोटो उपलब्ध |
| 76 | XPW0906073 | निर्वाचक का नाम : सुखारी मिया पिता का नाम: अमुद्दीन मिया मकान संख्या : 35 उम्र : 32 लिंग: : पुरुष | फोटो उपलब्ध | 77 | XPW0906362 | निर्वाचक का नाम : पूजा श्रीवास्तव पति का नाम: नीरज कुमार मकान संख्या : 35 उम्र : 32 लिंग: : महिला | फोटो उपलब्ध | 78 | XPW1630193 | निर्वाचक का नाम : मो अनवर मियां पिता का नाम: हदीश मियां मकान संख्या : 35 उम्र : 32 लिंग: : पुरुष | फोटो उपलब्ध |
| 79 | XPW1630201 | निर्वाचक का नाम : खुशबु खातून पति का नाम: मो अनवर मियां मकान संख्या : 35 उम्र : 30 लिंग: : महिला | फोटो उपलब्ध | 80 | KYL1773068 | निर्वाचक का नाम : इंदु देवी पति का नाम: जीवट महतो मकान संख्या : 36 उम्र : 61 लिंग: : महिला | फोटो उपलब्ध | 81 | KYL1769454 | निर्वाचक का नाम : धुपा महतो पिता का नाम: जोखू महतो मकान संख्या : 36 उम्र : 51 लिंग: : पुरुष | फोटो उपलब्ध |
| 82 | KYL6267025 | निर्वाचक का नाम : संगंधी देवी पति का नाम: धुपा महतो मकान संख्या : 36 उम्र : 49 लिंग: : महिला | फोटो उपलब्ध | 83 | XPW0906370 | निर्वाचक का नाम : राम निवाश राय पिता का नाम: अच्छेलाल राय मकान संख्या : 36 उम्र : 30 लिंग: : पुरुष | फोटो उपलब्ध | 84 | XPW2386969 | निर्वाचक का नाम : चन्दन कुमार पिता का नाम: जीउत प्रसाद कुशवाहा मकान संख्या : 36 उम्र : 24 लिंग: : पुरुष | फोटो उपलब्ध |
| 85 | XPW2386977 | निर्वाचक का नाम : प्रीति कुमारी पति का नाम: चन्दन कुमार मकान संख्या : 36 उम्र : 24 लिंग: : महिला | फोटो उपलब्ध | 86 | KYL1769843 | निर्वाचक का नाम : कुनपती देवी पति का नाम: रामजी महतो मकान संख्या : 37 उम्र : 85 लिंग: : महिला | फोटो उपलब्ध | 87 | BR/12/015/168135 | निर्वाचक का नाम : प्रमीला खातून पति का नाम: फरमान मियां मकान संख्या : 37 उम्र : 79 लिंग: : महिला | फोटो उपलब्ध |
| 88 | KYL1902840 | निर्वाचक का नाम : प्रभु प्रसाद कुशवाहा पिता का नाम: रामजी महतो मकान संख्या : 37 उम्र : 57 लिंग: : पुरुष | फोटो उपलब्ध | 89 | KYL1902899 | निर्वाचक का नाम : शिव कुमारी देवी पति का नाम: प्रभु प्रसाद कुशवाहा मकान संख्या : 37 उम्र : 55 लिंग: : महिला | फोटो उपलब्ध | 90 | XPW1145150 | निर्वाचक का नाम : राजा प्रसाद कुशवाहा पिता का नाम: रामजी महतो मकान संख्या : 37 उम्र : 37 लिंग: : पुरुष | फोटो उपलब्ध |

विधानसभा निर्वाचन क्षेत्र की संख्या एवं नाम : 21-ढाका
अनुभाग संख्या एवं नाम : 1-अमवा टोनवा

| | | | | | | | | | | | |
|-----|------------|--|-------------|-----|------------------|---|-------------|-----|------------------|--|-------------|
| 91 | XPW1145168 | निर्वाचक का नाम : अंजू देवी पति का नाम: राजा प्रासाद कुशवाहा मकान संख्या : 37 उम्र : 35 लिंग: : महिला | फोटो उपलब्ध | 92 | XPW0906438 | निर्वाचक का नाम : अर्जुन प्रासाद कुशवाहा पिता का नाम:: रामजी महतो मकान संख्या : 37 उम्र : 32 लिंग: : पुरुष | फोटो उपलब्ध | 93 | BR/12/015/168308 | निर्वाचक का नाम : रामसखी देवी पति का नाम: साधु महतो मकान संख्या : 38 उम्र : 67 लिंग: : महिला | फोटो उपलब्ध |
| 94 | XPW0122325 | निर्वाचक का नाम : दिनेश महतो पिता का नाम:: साधु महतो मकान संख्या : 38 उम्र : 40 लिंग: : पुरुष | फोटो उपलब्ध | 95 | XPW0582569 | निर्वाचक का नाम : जितेन्द्र कुमार यादव पिता का नाम:: प्रसाद राय मकान संख्या : 38 उम्र : 34 लिंग: : पुरुष | फोटो उपलब्ध | 96 | XPW0906149 | निर्वाचक का नाम : दिलीप कुमार यादव पिता का नाम:: राम स्वगारथ राय मकान संख्या : 38 उम्र : 34 लिंग: : पुरुष | फोटो उपलब्ध |
| 97 | XPW1409507 | निर्वाचक का नाम : हीरालाल कुमार कुशवाहा पिता का नाम:: साधु महतो मकान संख्या : 38 उम्र : 34 लिंग: : पुरुष | फोटो उपलब्ध | 98 | XPW1144641 | निर्वाचक का नाम : रीना देवी पति का नाम: दिलीप कुमार यादव मकान संख्या : 38 उम्र : 32 लिंग: : महिला | फोटो उपलब्ध | 99 | XPW1144922 | निर्वाचक का नाम : मुनिफ प्रासाद यादव पिता का नाम:: राम स्वगारथ राय मकान संख्या : 38 उम्र : 31 लिंग: : पुरुष | फोटो उपलब्ध |
| 100 | XPW1426394 | निर्वाचक का नाम : प्रतिमा देवी पति का नाम: हीरालाल कुमार कुशवाहा मकान संख्या : 38 उम्र : 31 लिंग: : महिला | फोटो उपलब्ध | 101 | KYL1770452 | निर्वाचक का नाम : कुसुम देवी पति का नाम: राम अयोध्या महतो मकान संख्या : 39 उम्र : 72 लिंग: : महिला | फोटो उपलब्ध | 102 | KYL1767615 | निर्वाचक का नाम : लालबाबू प्रसाद पिता का नाम:: राम अयोध्या महतो मकान संख्या : 39 उम्र : 55 लिंग: : पुरुष | फोटो उपलब्ध |
| 103 | KYL1770528 | निर्वाचक का नाम : बच्ची देवी पति का नाम: लालबाबू प्रसाद मकान संख्या : 39 उम्र : 44 लिंग: : महिला | फोटो उपलब्ध | 104 | KYL6653877 | निर्वाचक का नाम : चुनचुन प्रसाद पिता का नाम:: रामअयोध्या महतो मकान संख्या : 39 उम्र : 43 लिंग: : पुरुष | फोटो उपलब्ध | 105 | KYL6653604 | निर्वाचक का नाम : नीलम देवी पति का नाम: चुनचुन प्रसाद मकान संख्या : 39 उम्र : 41 लिंग: : महिला | फोटो उपलब्ध |
| 106 | XPW1144716 | निर्वाचक का नाम : बच्चा प्रासाद पिता का नाम:: लेट राम अयोध्या महतो मकान संख्या : 39 उम्र : 37 लिंग: : पुरुष | फोटो उपलब्ध | 107 | XPW1144906 | निर्वाचक का नाम : विशुन देव राय पिता का नाम:: अर्जुन राय मकान संख्या : 39 उम्र : 37 लिंग: : पुरुष | फोटो उपलब्ध | 108 | XPW1144724 | निर्वाचक का नाम : रामवती देवी पति का नाम: बच्चा प्रासाद मकान संख्या : 39 उम्र : 34 लिंग: : महिला | फोटो उपलब्ध |
| 109 | KYL1769710 | निर्वाचक का नाम : देवी लाल महतो पिता का नाम:: रामधारी महतो मकान संख्या : 40 उम्र : 67 लिंग: : पुरुष | फोटो उपलब्ध | 110 | BR/12/015/168269 | निर्वाचक का नाम : कलावती देवी पति का नाम: देवीलाल महतो मकान संख्या : 40 उम्र : 65 लिंग: : महिला | फोटो उपलब्ध | 111 | XPW1549773 | निर्वाचक का नाम : मुन्ना प्रसाद पिता का नाम:: देवीलाल महतो मकान संख्या : 40 उम्र : 44 लिंग: : पुरुष | फोटो उपलब्ध |
| 112 | XPW1549781 | निर्वाचक का नाम : शोभा देवी पति का नाम: मुन्ना प्रसाद मकान संख्या : 40 उम्र : 42 लिंग: : महिला | फोटो उपलब्ध | 113 | XPW1144732 | निर्वाचक का नाम : मुकेश कुमार सिन्हा पिता का नाम:: देवीलाल महतो मकान संख्या : 40 उम्र : 35 लिंग: : पुरुष | फोटो उपलब्ध | 114 | XPW0906388 | निर्वाचक का नाम : रामनिवाश राय पिता का नाम:: महेश राय मकान संख्या : 40 उम्र : 34 लिंग: : पुरुष | फोटो उपलब्ध |
| 115 | XPW1144740 | निर्वाचक का नाम : सरिता कुमारी सिन्हा पति का नाम: मुकेश कुमार सिन्हा मकान संख्या : 40 उम्र : 33 लिंग: : महिला | फोटो उपलब्ध | 116 | XPW1793751 | निर्वाचक का नाम : हृदया देवी पति का नाम: शिव महतो मकान संख्या : 41 उम्र : 75 लिंग: : महिला | फोटो उपलब्ध | 117 | BR/12/015/168288 | निर्वाचक का नाम : जयशंकर प्रसाद पिता का नाम:: रमजान महतो मकान संख्या : 41 उम्र : 72 लिंग: : पुरुष | फोटो उपलब्ध |
| 118 | XPW1793769 | निर्वाचक का नाम : कृष्णा देवी पति का नाम: जयशंकर महतो मकान संख्या : 41 उम्र : 68 लिंग: : महिला | फोटो उपलब्ध | 119 | XPW1793777 | निर्वाचक का नाम : मधुरेन्द्र कुमार पिता का नाम:: शिव महतो मकान संख्या : 41 उम्र : 48 लिंग: : पुरुष | फोटो उपलब्ध | 120 | KYL3194719 | निर्वाचक का नाम : बहिता देवी पति का नाम: मधुरेन्द्र कुमार मकान संख्या : 41 उम्र : 45 लिंग: : महिला | फोटो उपलब्ध |

विधानसभा निर्वाचन क्षेत्र की संख्या एवं नाम : 21-ढाका
अनुभाग संख्या एवं नाम : 1-अमवा टोनवा

| | | | | | | | | | | | |
|-----|------------------|---|-------------|-----|------------------|--|-------------|-----|------------------|--|-------------|
| 121 | XPW0122333 | निर्वाचक का नाम : अमित कुमार पिता का नाम: जयशंकर प्रसाद मकान संख्या : 41 उम्र : 36 लिंग: : पुरुष | फोटो उपलब्ध | 122 | KYL1773985 | निर्वाचक का नाम : विश्वनाथ महतो पिता का नाम:: रामप्यारी महतो मकान संख्या : 42 उम्र : 57 लिंग: : पुरुष | फोटो उपलब्ध | 123 | KYL1770510 | निर्वाचक का नाम : राजपती देवी पिता का नाम: विश्वनाथ महतो मकान संख्या : 42 उम्र : 55 लिंग: : महिला | फोटो उपलब्ध |
| 124 | KYL1768225 | निर्वाचक का नाम : हरेंद्र महतो पिता का नाम:: रामध्यानी महतो मकान संख्या : 42 उम्र : 49 लिंग: : पुरुष | फोटो उपलब्ध | 125 | KYL6653851 | निर्वाचक का नाम : दुर्गा देवी पिता का नाम: हरेंद्र महतो मकान संख्या : 42 उम्र : 47 लिंग: : महिला | फोटो उपलब्ध | 126 | XPW0123000 | निर्वाचक का नाम : कोशल मोहम्मद पिता का नाम:: यंजीन मिया मकान संख्या : 42 उम्र : 39 लिंग: : पुरुष | फोटो उपलब्ध |
| 127 | XPW0122994 | निर्वाचक का नाम : सैतुला खातुन पिता का नाम: कोशल मोहम्मद मकान संख्या : 42 उम्र : 37 लिंग: : महिला | फोटो उपलब्ध | 128 | KYL1773530 | निर्वाचक का नाम : कमलेश प्रसाद कुशवाहा पिता का नाम:: गजाधर महतो मकान संख्या : 43 उम्र : 46 लिंग: : पुरुष | फोटो उपलब्ध | 129 | KYL6653596 | निर्वाचक का नाम : फुलगांधी देवी पिता का नाम: कमलेश प्रसाद कुशवाहा मकान संख्या : 43 उम्र : 44 लिंग: : महिला | फोटो उपलब्ध |
| 130 | XPW1144757 | निर्वाचक का नाम : पूजा देवी पिता का नाम: विन्देश्वरी प्र कुशवाहा मकान संख्या : 43 उम्र : 38 लिंग: : महिला | फोटो उपलब्ध | 131 | XPW1144591 | निर्वाचक का नाम : संजीव कुमार पिता का नाम:: विन्देश्वरी प्रसाद कुशवाहा मकान संख्या : 43 उम्र : 31 लिंग: : पुरुष | फोटो उपलब्ध | 132 | KYL1770478 | निर्वाचक का नाम : आशा देवी पिता का नाम: रामप्रीत महतो मकान संख्या : 44 उम्र : 55 लिंग: : महिला | फोटो उपलब्ध |
| 133 | BR/12/015/168365 | निर्वाचक का नाम : अंबिका महतो पिता का नाम:: राज बहादुर महतो मकान संख्या : 44 उम्र : 52 लिंग: : पुरुष | फोटो उपलब्ध | 134 | BR/12/015/168261 | निर्वाचक का नाम : सुशीला देवी पिता का नाम: अंबिका महतो मकान संख्या : 44 उम्र : 51 लिंग: : महिला | फोटो उपलब्ध | 135 | KYL1768985 | निर्वाचक का नाम : रामप्रीत महतो पिता का नाम:: राजबहादुर महतो मकान संख्या : 44 उम्र : 50 लिंग: : पुरुष | फोटो उपलब्ध |
| 136 | KYL1768878 | निर्वाचक का नाम : रामकृती महतो पिता का नाम:: राज बहादुर महतो मकान संख्या : 44 उम्र : 46 लिंग: : पुरुष | फोटो उपलब्ध | 137 | KYL6267223 | निर्वाचक का नाम : लालमुनी देवी पिता का नाम: रामकृती महतो मकान संख्या : 44 उम्र : 45 लिंग: : महिला | फोटो उपलब्ध | 138 | XPW0123026 | निर्वाचक का नाम : राजेश्वर प्रसाद कुशवाहा पिता का नाम:: राजबहादुर महतो मकान संख्या : 44 उम्र : 44 लिंग: : पुरुष | फोटो उपलब्ध |
| 139 | XPW0123018 | निर्वाचक का नाम : सीमा कुशवाहा पिता का नाम: राजेश्वर प्रसाद कुशवाहा मकान संख्या : 44 उम्र : 40 लिंग: : महिला | फोटो उपलब्ध | 140 | XPW0906107 | निर्वाचक का नाम : जमुनी खातून पिता का नाम: वकील मिया मकान संख्या : 44 उम्र : 39 लिंग: : महिला | फोटो उपलब्ध | 141 | XPW0582684 | निर्वाचक का नाम : अरविन्द कुमार पिता का नाम:: अंबिका प्रसाद कुशवाहा मकान संख्या : 44 उम्र : 34 लिंग: : पुरुष | फोटो उपलब्ध |
| 142 | XPW0582833 | निर्वाचक का नाम : नगीना कुमार पिता का नाम:: रामप्रीत प्रसाद कुशवाहा मकान संख्या : 44 उम्र : 34 लिंग: : पुरुष | फोटो उपलब्ध | 143 | XPW1144781 | निर्वाचक का नाम : नीरज कुमार पिता का नाम:: अंबिका महतो मकान संख्या : 44 उम्र : 31 लिंग: : पुरुष | फोटो उपलब्ध | 144 | XPW1144583 | निर्वाचक का नाम : अरजीत कुमार पिता का नाम:: रामकृत प्रसाद कुशवाहा मकान संख्या : 44 उम्र : 30 लिंग: : पुरुष | फोटो उपलब्ध |
| 145 | XPW2842730 | निर्वाचक का नाम : विनीता कुमारी पिता का नाम: अरविंद कुमार मकान संख्या : 44 उम्र : 26 लिंग: : महिला | फोटो उपलब्ध | 146 | XPW2387025 | निर्वाचक का नाम : रौशन कुमार पिता का नाम:: अंबिका प्रसाद मकान संख्या : 44 उम्र : 24 लिंग: : पुरुष | फोटो उपलब्ध | 147 | XPW2387041 | निर्वाचक का नाम : उदय कुमार पिता का नाम:: रामकृत महतो मकान संख्या : 44 उम्र : 23 लिंग: : पुरुष | फोटो उपलब्ध |
| 148 | KYL1770460 | निर्वाचक का नाम : सुमित्रा देवी पिता का नाम: रामचंद्र महतो मकान संख्या : 45 उम्र : 80 लिंग: : महिला | फोटो उपलब्ध | 149 | KYL1772490 | निर्वाचक का नाम : वीरेंद्र महतो पिता का नाम:: रामचंद्र महतो मकान संख्या : 45 उम्र : 46 लिंग: : पुरुष | फोटो उपलब्ध | 150 | BR/12/015/168257 | निर्वाचक का नाम : बिंदु देवी पिता का नाम: वीरेंद्र महतो मकान संख्या : 45 उम्र : 44 लिंग: : महिला | फोटो उपलब्ध |

| | | | | | |
|---|---------------------------------|---|---------------------------------|---|---------------------------|
| 151 निर्वाचक का नाम : सुरेन्द्र महतो पिता का नाम: रामचन्द्र महतो मकान संख्या : 45 उम्र : 43 लिंग: : पुरुष | KYL6651970 फोटो उपलब्ध | 152 निर्वाचक का नाम : नूर आलम पिता का नाम: रहमान मिया मकान संख्या : 45 उम्र : 42 लिंग: : पुरुष | XPW0906099 फोटो उपलब्ध | 153 निर्वाचक का नाम : अमरावती देवी पिता का नाम: सुरेन्द्र महतो मकान संख्या : 45 उम्र : 41 लिंग: : महिला | KYL6652333 फोटो उपलब्ध |
| 154 निर्वाचक का नाम : लवकेश कुमार पिता का नाम: रामचन्द्र महतो मकान संख्या : 45 उम्र : 36 लिंग: : पुरुष | KYL6651988 फोटो उपलब्ध | 155 निर्वाचक का नाम : गीता देवी पिता का नाम: लवकेश कुमार मकान संख्या : 45 उम्र : 34 लिंग: : महिला | XPW1144864 फोटो उपलब्ध | 156 निर्वाचक का नाम : देवेन्द्र कुमार पिता का नाम: सुरेन्द्र महतो मकान संख्या : 45 उम्र : 25 लिंग: : पुरुष | XPW2387066 फोटो उपलब्ध |
| 157 निर्वाचक का नाम : द्रवेश कुमार पिता का नाम: सुरेन्द्र प्रसाद मकान संख्या : 45 उम्र : 23 लिंग: : पुरुष | XPW2593549 फोटो उपलब्ध | 158 निर्वाचक का नाम : उमा देवी पिता का नाम: रूपा महतो मकान संख्या : 46 उम्र : 75 लिंग: : महिला | KYL1770536 फोटो उपलब्ध | 159 निर्वाचक का नाम : लाल मुन्नी देवी पिता का नाम: जीतेन्द्र कुमार मकान संख्या : 46 उम्र : 33 लिंग: : महिला | XPW1144823 फोटो उपलब्ध |
| 160 निर्वाचक का नाम : रानी देवी पिता का नाम: धर्मेन्द्र महतो मकान संख्या : 46 उम्र : 32 लिंग: : महिला | XPW0906461 फोटो उपलब्ध | 161 निर्वाचक का नाम : नितेश कुमार पिता का नाम: सतेंद्र महतो मकान संख्या : 46 उम्र : 26 लिंग: : पुरुष | XPW2624344 फोटो उपलब्ध | 162 निर्वाचक का नाम : आरती कुमारी पिता का नाम: नितेश कुमार मकान संख्या : 46 उम्र : 20 लिंग: : महिला | XPW2624377 फोटो उपलब्ध |
| 163 निर्वाचक का नाम : तेजा महतो पिता का नाम: चतुर महतो मकान संख्या : 47 उम्र : 72 लिंग: : पुरुष | BR/12/015/168053 फोटो उपलब्ध | 164 निर्वाचक का नाम : मनमानी देवी पिता का नाम: तेजा महतो मकान संख्या : 47 उम्र : 70 लिंग: : महिला | BR/12/015/168327 फोटो उपलब्ध | 165 निर्वाचक का नाम : मोतीलाल प्रसाद पिता का नाम: तेजा महतो मकान संख्या : 47 उम्र : 44 लिंग: : पुरुष | KYL3194016 फोटो उपलब्ध |
| 166 निर्वाचक का नाम : गायित्री देवी पिता का नाम: मोतीलाल महतो मकान संख्या : 47 उम्र : 42 लिंग: : महिला | XPW1549799 फोटो उपलब्ध | 167 निर्वाचक का नाम : बीर बहादुर राम पिता का नाम: जनक राम मकान संख्या : 47 उम्र : 40 लिंग: : पुरुष | XPW1144625 फोटो उपलब्ध | 168 निर्वाचक का नाम : रीना देवी पिता का नाम: बीर बहादुर राम मकान संख्या : 47 उम्र : 36 लिंग: : महिला | XPW1144633 फोटो उपलब्ध |
| 169 निर्वाचक का नाम : श्यामसुंदर कुमार पिता का नाम: तेजा महतो मकान संख्या : 47 उम्र : 32 लिंग: : पुरुष | XPW1153543 फोटो उपलब्ध | 170 निर्वाचक का नाम : विलास राय पिता का नाम: बिजली महतो मकान संख्या : 48 उम्र : 82 लिंग: : पुरुष | BR/12/015/168102 फोटो उपलब्ध | 171 निर्वाचक का नाम : जयलाल यादव पिता का नाम: विलास राय मकान संख्या : 48 उम्र : 50 लिंग: : पुरुष | KYL3100294 फोटो उपलब्ध |
| 172 निर्वाचक का नाम : कांति देवी पिता का नाम: जयलाल राय मकान संख्या : 48 उम्र : 48 लिंग: : महिला | KYL1767946 फोटो उपलब्ध | 173 निर्वाचक का नाम : देव चरण राम पिता का नाम: मुशाहार राम मकान संख्या : 48 उम्र : 37 लिंग: : पुरुष | XPW0906115 फोटो उपलब्ध | 174 निर्वाचक का नाम : शिव दुलारी देवी पिता का नाम: देव चरण राम मकान संख्या : 48 उम्र : 34 लिंग: : महिला | XPW0906123 फोटो उपलब्ध |
| 175 निर्वाचक का नाम : आरती कुमारी पिता का नाम: विकास कुमार मकान संख्या : 48 उम्र : 23 लिंग: : महिला | XPW2884617 फोटो उपलब्ध | 176 निर्वाचक का नाम : रवि कुमार पिता का नाम: रामबाबू प्रसाद यादव मकान संख्या : 48 उम्र : 23 लिंग: : पुरुष | XPW2884765 फोटो उपलब्ध | 177 निर्वाचक का नाम : धीरज कुमार पिता का नाम: रामबाबू प्रसाद यादव मकान संख्या : 48 उम्र : 22 लिंग: : पुरुष | XPW2884732 फोटो उपलब्ध |
| 178 निर्वाचक का नाम : पनीलाल यादव पिता का नाम: जनक राय मकान संख्या : 49 उम्र : 62 लिंग: : पुरुष | KYL1773597 फोटो उपलब्ध | 179 निर्वाचक का नाम : गजेन्द्र राम पिता का नाम: जवाहिर राम मकान संख्या : 49 उम्र : 37 लिंग: : पुरुष | XPW1144658 फोटो उपलब्ध | 180 निर्वाचक का नाम : नरेश राम पिता का नाम: जवाहिर राम मकान संख्या : 49 उम्र : 34 लिंग: : पुरुष | XPW1144666 फोटो उपलब्ध |

| | | | | | | | | | | | |
|-----|------------------|--|-------------|-----|------------------|---|-------------|-----|------------------|---|-------------|
| 181 | KYL1774918 | निर्वाचक का नाम : रामपुकार राय पिता का नाम: हरिहर राय मकान संख्या : 50 उम्र : 49 लिंग: : पुरुष | फोटो उपलब्ध | 182 | KYL6267215 | निर्वाचक का नाम : लालमति देवी पति का नाम: रामपुकार राय मकान संख्या : 50 उम्र : 47 लिंग: : महिला | फोटो उपलब्ध | 183 | KYL3100385 | निर्वाचक का नाम : राजकरण प्रसाद यादव पिता का नाम: हरिहर राय मकान संख्या : 50 उम्र : 43 लिंग: : पुरुष | फोटो उपलब्ध |
| 184 | XPW0122341 | निर्वाचक का नाम : रीता देवी पति का नाम: राजकरण प्रसाद यादव मकान संख्या : 50 उम्र : 41 लिंग: : महिला | फोटो उपलब्ध | 185 | XPW1144815 | निर्वाचक का नाम : प्रभु साह पिता का नाम: अच्छेलाल साह मकान संख्या : 50 उम्र : 40 लिंग: : पुरुष | फोटो उपलब्ध | 186 | XPW1145143 | निर्वाचक का नाम : छोटे लाल साह पिता का नाम: अच्छेलाल साह मकान संख्या : 50 उम्र : 34 लिंग: : पुरुष | फोटो उपलब्ध |
| 187 | XPW2941540 | निर्वाचक का नाम : विशाल रंजन पिता का नाम: राज्कर्न प्रसाद मकान संख्या : 50 उम्र : 20 लिंग: : पुरुष | फोटो उपलब्ध | 188 | XPW2967776 | निर्वाचक का नाम : सरिता देवी पति का नाम: भूषण कुमार मकान संख्या : 50 उम्र : 20 लिंग: : महिला | फोटो उपलब्ध | 189 | BR/12/015/168014 | निर्वाचक का नाम : मिश्री लाल साह पिता का नाम: राम जीवन साह मकान संख्या : 51 उम्र : 51 लिंग: : पुरुष | फोटो उपलब्ध |
| 190 | XPW0122366 | निर्वाचक का नाम : संजीता खातुन पति का नाम: फिरोज आलम मकान संख्या : 51 उम्र : 41 लिंग: : महिला | फोटो उपलब्ध | 191 | XPW0122358 | निर्वाचक का नाम : फिरोज आलम पिता का नाम: जहीर देवान मकान संख्या : 51 उम्र : 39 लिंग: : पुरुष | फोटो उपलब्ध | 192 | XPW0906164 | निर्वाचक का नाम : राहुल कुमार पिता का नाम: राम जीवन साह मकान संख्या : 51 उम्र : 39 लिंग: : पुरुष | फोटो उपलब्ध |
| 193 | XPW1144682 | निर्वाचक का नाम : गीता देवी पति का नाम: चुन्नी लाल गुप्ता मकान संख्या : 51 उम्र : 39 लिंग: : महिला | फोटो उपलब्ध | 194 | XPW1144690 | निर्वाचक का नाम : संतोष साह पिता का नाम: जय लाल साह मकान संख्या : 51 उम्र : 35 लिंग: : पुरुष | फोटो उपलब्ध | 195 | XPW1144674 | निर्वाचक का नाम : सविता देवी पति का नाम: राहुल कुमार मकान संख्या : 51 उम्र : 34 लिंग: : महिला | फोटो उपलब्ध |
| 196 | XPW1144708 | निर्वाचक का नाम : रूबी देवी पति का नाम: संतोष साह मकान संख्या : 51 उम्र : 33 लिंग: : महिला | फोटो उपलब्ध | 197 | XPW1153337 | निर्वाचक का नाम : सलाउद्दीन आलम पिता का नाम: अमरुल देवान मकान संख्या : 51 उम्र : 32 लिंग: : पुरुष | फोटो उपलब्ध | 198 | BR/12/015/168249 | निर्वाचक का नाम : धनमनी देवी पिता का नाम: सत्य नारायण राय मकान संख्या : 52 उम्र : 90 लिंग: : महिला | फोटो उपलब्ध |
| 199 | BR/12/015/168373 | निर्वाचक का नाम : भैरवलाल राय पिता का नाम: सत्य नारायण राय मकान संख्या : 52 उम्र : 57 लिंग: : पुरुष | फोटो उपलब्ध | 200 | BR/12/015/168246 | निर्वाचक का नाम : मालती देवी पति का नाम: भैरव राय मकान संख्या : 52 उम्र : 55 लिंग: : महिला | फोटो उपलब्ध | 201 | XPW0122374 | निर्वाचक का नाम : रामप्रवेश प्रसाद यादव पिता का नाम: सत्यनारायण राय मकान संख्या : 52 उम्र : 44 लिंग: : पुरुष | फोटो उपलब्ध |
| 202 | XPW0122382 | निर्वाचक का नाम : अनिता देवी पति का नाम: रामप्रवेश प्रसाद यादव मकान संख्या : 52 उम्र : 41 लिंग: : महिला | फोटो उपलब्ध | 203 | XPW0122390 | निर्वाचक का नाम : रामनिमिश यादव पिता का नाम: सत्यनारायण राय मकान संख्या : 52 उम्र : 37 लिंग: : पुरुष | फोटो उपलब्ध | 204 | XPW0122408 | निर्वाचक का नाम : मोहम्मद असलम जावेद पिता का नाम: सहीद देवान मकान संख्या : 52 उम्र : 34 लिंग: : पुरुष | फोटो उपलब्ध |
| 205 | XPW0906396 | निर्वाचक का नाम : नीतू देवी पति का नाम: किशोरी साह मकान संख्या : 52 उम्र : 34 लिंग: : महिला | फोटो उपलब्ध | 206 | XPW1153451 | निर्वाचक का नाम : आमरिता देवी पति का नाम: अरुण कुमार मकान संख्या : 52 उम्र : 33 लिंग: : महिला | फोटो उपलब्ध | 207 | XPW0906479 | निर्वाचक का नाम : रामाकांत कुमार पिता का नाम: भैरवलाल राय मकान संख्या : 52 उम्र : 32 लिंग: : पुरुष | फोटो उपलब्ध |
| 208 | KYL1771476 | निर्वाचक का नाम : किशुन महतो पिता का नाम: जलीमा महतो मकान संख्या : 53 उम्र : 52 लिंग: : पुरुष | फोटो उपलब्ध | 209 | BR/12/015/168386 | निर्वाचक का नाम : सुनैना देवी पति का नाम: किशुन महतो मकान संख्या : 53 उम्र : 50 लिंग: : महिला | फोटो उपलब्ध | 210 | KYL6653901 | निर्वाचक का नाम : गयानन्द प्रसाद पिता का नाम: जालीम महतो मकान संख्या : 53 उम्र : 44 लिंग: : पुरुष | फोटो उपलब्ध |

| | | | | | | | | | | | |
|-----|------------------|---|-------------|-----|------------------|---|-------------|-----|------------------|--|-------------|
| 211 | KYL3194792 | निर्वाचक का नाम : रीता देवी पति का नाम: राधा महतो मकान संख्या : 53 उम्र : 43 लिंग: : महिला | फोटो उपलब्ध | 212 | KYL6653216 | निर्वाचक का नाम : अनिता देवी पति का नाम: गयानन्द प्रसाद मकान संख्या : 53 उम्र : 42 लिंग: : महिला | फोटो उपलब्ध | 213 | XPW1145036 | निर्वाचक का नाम : सतेन्द्र साह पिता का नाम:: शिवनाथ साह मकान संख्या : 53 उम्र : 38 लिंग: : पुरुष | फोटो उपलब्ध |
| 214 | XPW1145044 | निर्वाचक का नाम : नागेन्द्र साह पिता का नाम:: शिवनाथ साह मकान संख्या : 53 उम्र : 36 लिंग: : पुरुष | फोटो उपलब्ध | 215 | XPW0906404 | निर्वाचक का नाम : पुनदेव साह पिता का नाम:: विश्वनाथ साह मकान संख्या : 53 उम्र : 36 लिंग: : पुरुष | फोटो उपलब्ध | 216 | XPW1240886 | निर्वाचक का नाम : निरांजन कुमार पिता का नाम:: लैट अच्छेलाल साह मकान संख्या : 53 उम्र : 35 लिंग: : पुरुष | फोटो उपलब्ध |
| 217 | XPW1145077 | निर्वाचक का नाम : मनोज कुमार गुप्ता पिता का नाम:: अच्छेलाल साह मकान संख्या : 53 उम्र : 34 लिंग: : पुरुष | फोटो उपलब्ध | 218 | XPW1145051 | निर्वाचक का नाम : राम दुलारी देवी पति का नाम: नागेन्द्र साह मकान संख्या : 53 उम्र : 33 लिंग: : महिला | फोटो उपलब्ध | 219 | XPW2568103 | निर्वाचक का नाम : मौजेलाल साह पिता का नाम:: शिवनाथ साह मकान संख्या : 53 उम्र : 33 लिंग: : पुरुष | फोटो उपलब्ध |
| 220 | XPW2513760 | निर्वाचक का नाम : सुमित्रा कुमारी पति का नाम: मनोज कुमार गुप्ता मकान संख्या : 53 उम्र : 29 लिंग: : महिला | फोटो उपलब्ध | 221 | XPW2387082 | निर्वाचक का नाम : मिथलेश कुमार पिता का नाम:: किसून प्रसाद मकान संख्या : 53 उम्र : 28 लिंग: : पुरुष | फोटो उपलब्ध | 222 | XPW2387090 | निर्वाचक का नाम : नीतू कुमारी पति का नाम: मिथलेश कुमार मकान संख्या : 53 उम्र : 25 लिंग: : महिला | फोटो उपलब्ध |
| 223 | BR/12/015/168344 | निर्वाचक का नाम : जयराम महतो पिता का नाम:: पूरण महतो मकान संख्या : 54 उम्र : 58 लिंग: : पुरुष | फोटो उपलब्ध | 224 | BR/12/015/168099 | निर्वाचक का नाम : मीना देवी पति का नाम: जयराम महतो मकान संख्या : 54 उम्र : 50 लिंग: : महिला | फोटो उपलब्ध | 225 | KYL1772581 | निर्वाचक का नाम : कैलाश महतो पिता का नाम:: पूरण महतो मकान संख्या : 54 उम्र : 49 लिंग: : पुरुष | फोटो उपलब्ध |
| 226 | BR/12/015/168100 | निर्वाचक का नाम : सुमित्रा देवी पति का नाम: कैलाश महतो मकान संख्या : 54 उम्र : 46 लिंग: : महिला | फोटो उपलब्ध | 227 | KYL3139359 | निर्वाचक का नाम : राधा महतो पति का नाम: पूरण महतो मकान संख्या : 54 उम्र : 45 लिंग: : महिला | फोटो उपलब्ध | 228 | BR/12/015/168028 | निर्वाचक का नाम : बेदया राजत पिता का नाम:: सरयुग राजत मकान संख्या : 55 उम्र : 62 लिंग: : पुरुष | फोटो उपलब्ध |
| 229 | BR/12/015/168345 | निर्वाचक का नाम : दीनानाथ राजत पिता का नाम:: सरयुग राजत मकान संख्या : 55 उम्र : 59 लिंग: : पुरुष | फोटो उपलब्ध | 230 | BR/12/015/168255 | निर्वाचक का नाम : रमप्रभा देवी पति का नाम: दीनानाथ राजत मकान संख्या : 55 उम्र : 57 लिंग: : महिला | फोटो उपलब्ध | 231 | KYL3139342 | निर्वाचक का नाम : रामसेवक राजत पिता का नाम:: सरयुग राजत मकान संख्या : 55 उम्र : 57 लिंग: : पुरुष | फोटो उपलब्ध |
| 232 | XPW0122655 | निर्वाचक का नाम : दुनी देवी पति का नाम: रामसेवक राजत मकान संख्या : 55 उम्र : 52 लिंग: : महिला | फोटो उपलब्ध | 233 | KYL3100054 | निर्वाचक का नाम : शिवपूजन राजत पिता का नाम:: बदया राजत मकान संख्या : 55 उम्र : 46 लिंग: : पुरुष | फोटो उपलब्ध | 234 | XPW0123034 | निर्वाचक का नाम : किरण देवी पति का नाम: शिवपूजन राजत मकान संख्या : 55 उम्र : 44 लिंग: : महिला | फोटो उपलब्ध |
| 235 | KYL6266415 | निर्वाचक का नाम : मुसाफिर राजत पिता का नाम:: बदया राजत मकान संख्या : 55 उम्र : 42 लिंग: : पुरुष | फोटो उपलब्ध | 236 | KYL6267066 | निर्वाचक का नाम : रंजीता देवी पति का नाम: मुसाफिर राजत मकान संख्या : 55 उम्र : 40 लिंग: : महिला | फोटो उपलब्ध | 237 | KYL3100955 | निर्वाचक का नाम : योगेन्द्र कुमार यादव पिता का नाम:: तेजीलाल प्रसाद यादव मकान संख्या : 55 उम्र : 39 लिंग: : पुरुष | फोटो उपलब्ध |
| 238 | XPW1409572 | निर्वाचक का नाम : राधिका देवी पति का नाम: राधो कुमार मकान संख्या : 55 उम्र : 30 लिंग: : महिला | फोटो उपलब्ध | 239 | KYL1774397 | निर्वाचक का नाम : अदया राजत पिता का नाम:: अच्छेलाल राजत मकान संख्या : 56 उम्र : 52 लिंग: : पुरुष | फोटो उपलब्ध | 240 | BR/12/015/168183 | निर्वाचक का नाम : पछिया देवी पति का नाम: अद्या राजत मकान संख्या : 56 उम्र : 51 लिंग: : महिला | फोटो उपलब्ध |

विधानसभा निर्वाचन क्षेत्र की संख्या एवं नाम : 21-ढाका
अनुभाग संख्या एवं नाम : 1-अमवा टोनवा

| | | | | | | | | | | | |
|-----|------------------|--|-------------|-----|------------------|---|-------------|-----|------------------|---|-------------|
| 241 | KYL6652580 | निर्वाचक का नाम : धनवंती देवी पति का नाम: रामनरेश महतो मकान संख्या : 56 उम्र : 43 लिंग: : महिला | फोटो उपलब्ध | 242 | KYL3195013 | निर्वाचक का नाम : मनोज महतो पिता का नाम:: तपेश्वर महतो मकान संख्या : 56 उम्र : 39 लिंग: : पुरुष | फोटो उपलब्ध | 243 | KYL3195534 | निर्वाचक का नाम : नीतू देवी पति का नाम: मनोज महतो मकान संख्या : 56 उम्र : 37 लिंग: : महिला | फोटो उपलब्ध |
| 244 | BR/12/015/168338 | निर्वाचक का नाम : नेमीलाल राजत पिता का नाम:: वृक्षा राजत मकान संख्या : 57 उम्र : 55 लिंग: : पुरुष | फोटो उपलब्ध | 245 | BR/12/015/168378 | निर्वाचक का नाम : गया देवी पति का नाम: नेमीलाल राजत मकान संख्या : 57 उम्र : 54 लिंग: : महिला | फोटो उपलब्ध | 246 | BR/12/015/168191 | निर्वाचक का नाम : रमा देवी पति का नाम: बिंदा राजत मकान संख्या : 57 उम्र : 45 लिंग: : महिला | फोटो उपलब्ध |
| 247 | XPW1426402 | निर्वाचक का नाम : सविता देवी पति का नाम: रामलोचन राजत मकान संख्या : 57 उम्र : 43 लिंग: : महिला | फोटो उपलब्ध | 248 | KYL6653281 | निर्वाचक का नाम : रामचेला राजत पिता का नाम:: नवमी राजत मकान संख्या : 57 उम्र : 40 लिंग: : पुरुष | फोटो उपलब्ध | 249 | XPW1145093 | निर्वाचक का नाम : धूप कुमार पिता का नाम:: नेमिलाल राजत मकान संख्या : 57 उम्र : 39 लिंग: : पुरुष | फोटो उपलब्ध |
| 250 | BR/12/015/168133 | निर्वाचक का नाम : इलायची देवी पति का नाम: रामभजन राजत मकान संख्या : 58 उम्र : 65 लिंग: : महिला | फोटो उपलब्ध | 251 | KYL1773761 | निर्वाचक का नाम : सुरेश राजत पिता का नाम:: रामभजन राजत मकान संख्या : 58 उम्र : 45 लिंग: : पुरुष | फोटो उपलब्ध | 252 | KYL6267926 | निर्वाचक का नाम : सांझा देवी पति का नाम: सुरेश राजत मकान संख्या : 58 उम्र : 43 लिंग: : महिला | फोटो उपलब्ध |
| 253 | KYL6652291 | निर्वाचक का नाम : सुरेन्द्र राजत पिता का नाम:: रामभजन राजत मकान संख्या : 58 उम्र : 41 लिंग: : पुरुष | फोटो उपलब्ध | 254 | XPW0906487 | निर्वाचक का नाम : रामनिवास राजत पिता का नाम:: रामभजन राजत मकान संख्या : 58 उम्र : 36 लिंग: : पुरुष | फोटो उपलब्ध | 255 | XPW0906495 | निर्वाचक का नाम : अंजू देवी पति का नाम: रामनिवास राजत मकान संख्या : 58 उम्र : 34 लिंग: : महिला | फोटो उपलब्ध |
| 256 | KYL1776350 | निर्वाचक का नाम : मंगनी महतो पिता का नाम:: राम स्वरूप महतो मकान संख्या : 59 उम्र : 47 लिंग: : पुरुष | फोटो उपलब्ध | 257 | KYL1776640 | निर्वाचक का नाम : अंजीला देवी पति का नाम: मंगनी महतो मकान संख्या : 59 उम्र : 44 लिंग: : महिला | फोटो उपलब्ध | 258 | XPW0122416 | निर्वाचक का नाम : साहेब महतो पिता का नाम:: रामस्वरूप महतो मकान संख्या : 59 उम्र : 40 लिंग: : पुरुष | फोटो उपलब्ध |
| 259 | XPW1409622 | निर्वाचक का नाम : सीमा देवी पति का नाम: बैजुलाल प्रसाद मकान संख्या : 59 उम्र : 35 लिंग: : महिला | फोटो उपलब्ध | 260 | XPW2026755 | निर्वाचक का नाम : बैजुलाल प्रसाद पिता का नाम:: रामस्वरूप महतो मकान संख्या : 59 उम्र : 35 लिंग: : पुरुष | फोटो उपलब्ध | 261 | BR/12/015/168228 | निर्वाचक का नाम : विपती देवी पति का नाम: रंजन महतो मकान संख्या : 60 उम्र : 71 लिंग: : महिला | फोटो उपलब्ध |
| 262 | XPW0122424 | निर्वाचक का नाम : सोनालाल महतो पिता का नाम:: रंजन महतो मकान संख्या : 60 उम्र : 43 लिंग: : पुरुष | फोटो उपलब्ध | 263 | KYL6267074 | निर्वाचक का नाम : पूनम देवी पति का नाम: सोनालाल महतो मकान संख्या : 60 उम्र : 41 लिंग: : महिला | फोटो उपलब्ध | 264 | XPW0906156 | निर्वाचक का नाम : चंद्शी कुमार पिता का नाम:: प्रेम महतो मकान संख्या : 60 उम्र : 36 लिंग: : पुरुष | फोटो उपलब्ध |
| 265 | XPW1144831 | निर्वाचक का नाम : नागेन्द्र राम पिता का नाम:: चंदर राम मकान संख्या : 60 उम्र : 36 लिंग: : पुरुष | फोटो उपलब्ध | 266 | XPW1144849 | निर्वाचक का नाम : चन्द्रमा देवी पति का नाम: नागेन्द्र राम मकान संख्या : 60 उम्र : 34 लिंग: : महिला | फोटो उपलब्ध | 267 | XPW1145069 | निर्वाचक का नाम : लखीन्द्र राम पिता का नाम:: पहलाद राम मकान संख्या : 60 उम्र : 34 लिंग: : पुरुष | फोटो उपलब्ध |
| 268 | BR/12/015/168098 | निर्वाचक का नाम : कोयाली देवी पति का नाम: महेन्द्र महतो मकान संख्या : 61 उम्र : 71 लिंग: : महिला | फोटो उपलब्ध | 269 | XPW0123042 | निर्वाचक का नाम : सीताराम महतो पिता का नाम:: महेन्द्र महतो मकान संख्या : 61 उम्र : 40 लिंग: : पुरुष | फोटो उपलब्ध | 270 | BR/12/015/168240 | निर्वाचक का नाम : लालमती देवी पति का नाम: देवपत महतो मकान संख्या : 62 उम्र : 67 लिंग: : महिला | फोटो उपलब्ध |

| | | | | | | | | | | | |
|-----|------------------|---|-------------|-----|------------------|---|-------------|-----|------------------|--|-------------|
| 271 | XPW1144856 | निर्वाचक का नाम : गीता देवी पति का नाम: पप्पू राम मकान संख्या : 62 उम्र : 38 लिंग: : महिला | फोटो उपलब्ध | 272 | XPW1144559 | निर्वाचक का नाम : धीरज कुमार पिता का नाम:: राम दिनेश राम मकान संख्या : 62 उम्र : 36 लिंग: : पुरुष | फोटो उपलब्ध | 273 | XPW1144567 | निर्वाचक का नाम : सतेन्द्र राम पिता का नाम:: राम दिनेश राम मकान संख्या : 62 उम्र : 34 लिंग: : पुरुष | फोटो उपलब्ध |
| 274 | BR/12/015/168375 | निर्वाचक का नाम : बसपती देवी पति का नाम: रघुनाथ महतो मकान संख्या : 63 उम्र : 65 लिंग: : महिला | फोटो उपलब्ध | 275 | XPW0122663 | निर्वाचक का नाम : जयराम महतो पिता का नाम:: रघुनाथ महतो मकान संख्या : 63 उम्र : 42 लिंग: : पुरुष | फोटो उपलब्ध | 276 | KYL3195641 | निर्वाचक का नाम : आशा देवी पति का नाम: जयराम महतो मकान संख्या : 63 उम्र : 40 लिंग: : महिला | फोटो उपलब्ध |
| 277 | XPW1409671 | निर्वाचक का नाम : सिकेन्द्र प्रसाद पिता का नाम:: राधूनाथ महतो मकान संख्या : 63 उम्र : 36 लिंग: : पुरुष | फोटो उपलब्ध | 278 | XPW2387124 | निर्वाचक का नाम : सुमन देवी पति का नाम: सिकेन्द्र प्रसाद मकान संख्या : 63 उम्र : 33 लिंग: : महिला | फोटो उपलब्ध | 279 | XPW2387116 | निर्वाचक का नाम : रंजेश कुमार पिता का नाम:: जयराम महतो मकान संख्या : 63 उम्र : 29 लिंग: : पुरुष | फोटो उपलब्ध |
| 280 | XPW2387132 | निर्वाचक का नाम : विशाल कुमार पिता का नाम:: जयराम महतो मकान संख्या : 63 उम्र : 23 लिंग: : पुरुष | फोटो उपलब्ध | 281 | KYL1774769 | निर्वाचक का नाम : संत महतो पिता का नाम:: सूर्य महतो मकान संख्या : 64 उम्र : 63 लिंग: : पुरुष | फोटो उपलब्ध | 282 | BR/12/015/168377 | निर्वाचक का नाम : जगदंबी देवी पति का नाम: संत महतो मकान संख्या : 64 उम्र : 59 लिंग: : महिला | फोटो उपलब्ध |
| 283 | XPW2387140 | निर्वाचक का नाम : दशरथ महतो पिता का नाम:: संत महतो मकान संख्या : 64 उम्र : 34 लिंग: : पुरुष | फोटो उपलब्ध | 284 | BR/12/015/168127 | निर्वाचक का नाम : जगयानंद महतो पिता का नाम:: रामानंद महतो मकान संख्या : 65 उम्र : 52 लिंग: : पुरुष | फोटो उपलब्ध | 285 | BR/12/015/168304 | निर्वाचक का नाम : परसानी देवी पति का नाम: जगयानंद महतो मकान संख्या : 65 उम्र : 49 लिंग: : महिला | फोटो उपलब्ध |
| 286 | KYL1773548 | निर्वाचक का नाम : जगदीश महतो पिता का नाम:: रामानंद महतो मकान संख्या : 65 उम्र : 45 लिंग: : पुरुष | फोटो उपलब्ध | 287 | KYL6653067 | निर्वाचक का नाम : संगीता देवी पति का नाम: जगदीश महतो मकान संख्या : 65 उम्र : 43 लिंग: : महिला | फोटो उपलब्ध | 288 | XPW0122671 | निर्वाचक का नाम : ललन कुमार पिता का नाम:: रामानंद महतो मकान संख्या : 65 उम्र : 40 लिंग: : पुरुष | फोटो उपलब्ध |
| 289 | XPW0122432 | निर्वाचक का नाम : विनोद चौधरी पिता का नाम:: किशोरी लाल मकान संख्या : 65 उम्र : 38 लिंग: : पुरुष | फोटो उपलब्ध | 290 | XPW1240944 | निर्वाचक का नाम : प्रमोद जायसवाल पिता का नाम:: किशोरी लाल चौधरी मकान संख्या : 65 उम्र : 34 लिंग: : पुरुष | फोटो उपलब्ध | 291 | XPW1145135 | निर्वाचक का नाम : संजू देवी पति का नाम: प्रमोद जायसवाल मकान संख्या : 65 उम्र : 32 लिंग: : महिला | फोटो उपलब्ध |
| 292 | BR/12/015/168361 | निर्वाचक का नाम : राजदेव महतो पिता का नाम:: प्रहलाद महतो मकान संख्या : 66 उम्र : 62 लिंग: : पुरुष | फोटो उपलब्ध | 293 | KYL6653141 | निर्वाचक का नाम : मंजु देवी पति का नाम: राजदेव महतो मकान संख्या : 66 उम्र : 60 लिंग: : महिला | फोटो उपलब्ध | 294 | BR/12/015/168356 | निर्वाचक का नाम : चंद्रिका महतो पिता का नाम:: पहलाद महतो मकान संख्या : 66 उम्र : 57 लिंग: : पुरुष | फोटो उपलब्ध |
| 295 | KYL1773084 | निर्वाचक का नाम : लक्ष्मी देवी पति का नाम: चंद्रिका महतो मकान संख्या : 66 उम्र : 55 लिंग: : महिला | फोटो उपलब्ध | 296 | BR/12/015/168362 | निर्वाचक का नाम : राज कुमार प्रसाद पिता का नाम:: पहलाद महतो मकान संख्या : 66 उम्र : 51 लिंग: : पुरुष | फोटो उपलब्ध | 297 | KYL1773100 | निर्वाचक का नाम : इंदु देवी पति का नाम: राज कुमार प्रसाद मकान संख्या : 66 उम्र : 50 लिंग: : महिला | फोटो उपलब्ध |
| 298 | BR/12/015/168382 | निर्वाचक का नाम : कपिलदेव प्रसाद पिता का नाम:: पहलाद प्रसाद मकान संख्या : 66 उम्र : 47 लिंग: : पुरुष | फोटो उपलब्ध | 299 | BR/12/015/168374 | निर्वाचक का नाम : मंजू देवी पति का नाम: कपिलदेव प्रसाद मकान संख्या : 66 उम्र : 45 लिंग: : महिला | फोटो उपलब्ध | 300 | KYL6652762 | निर्वाचक का नाम : शिववचन प्रसाद कुशवाहा पिता का नाम:: प्रहलाद महतो मकान संख्या : 66 उम्र : 42 लिंग: : पुरुष | फोटो उपलब्ध |

| | | | | | | | | | | | |
|-----|------------------|--|-------------|-----|------------------|---|-------------|-----|------------------|--|-------------|
| 301 | KYL6653166 | निर्वाचक का नाम : प्रभावती देवी पति का नाम: शिव वचन प्रसाद कुशवाहा मकान संख्या : 66 उम्र : 40 लिंग: : महिला | फोटो उपलब्ध | 302 | XPW1144989 | निर्वाचक का नाम : सुभाष महतो पिता का नाम:: राजदेव महतो मकान संख्या : 66 उम्र : 38 लिंग: : पुरुष | फोटो उपलब्ध | 303 | XPW1144880 | निर्वाचक का नाम : संदीप प्रसाद पिता का नाम:: चन्द्रिका महतो मकान संख्या : 66 उम्र : 37 लिंग: : पुरुष | फोटो उपलब्ध |
| 304 | XPW1144872 | निर्वाचक का नाम : सुबोध कुमार पिता का नाम:: राजदेव महतो मकान संख्या : 66 उम्र : 33 लिंग: : पुरुष | फोटो उपलब्ध | 305 | XPW1144898 | निर्वाचक का नाम : रंजित कुमार पिता का नाम:: चन्द्रिका महतो मकान संख्या : 66 उम्र : 31 लिंग: : पुरुष | फोटो उपलब्ध | 306 | BR/12/015/168351 | निर्वाचक का नाम : वीरा महतो पिता का नाम:: जदू महतो मकान संख्या : 67 उम्र : 49 लिंग: : पुरुष | फोटो उपलब्ध |
| 307 | BR/12/015/168101 | निर्वाचक का नाम : मीना देवी पति का नाम: वीरा महतो मकान संख्या : 67 उम्र : 47 लिंग: : महिला | फोटो उपलब्ध | 308 | XPW0122440 | निर्वाचक का नाम : मनतुरण देवी पति का नाम: रामजी महतो मकान संख्या : 67 उम्र : 40 लिंग: : महिला | फोटो उपलब्ध | 309 | XPW2621761 | निर्वाचक का नाम : ब्रिजेश कुमार पिता का नाम:: गौरी शंकर बैठा मकान संख्या : 68 उम्र : 29 लिंग: : पुरुष | फोटो उपलब्ध |
| 310 | KYL1772979 | निर्वाचक का नाम : बिंदा देवी पति का नाम: बैधनाथ महतो मकान संख्या : 69 उम्र : 74 लिंग: : महिला | फोटो उपलब्ध | 311 | BR/12/015/168218 | निर्वाचक का नाम : रामझडी देवी पति का नाम: धनुषधारी महतो मकान संख्या : 70 उम्र : 72 लिंग: : महिला | फोटो उपलब्ध | 312 | KYL6653521 | निर्वाचक का नाम : विशुनदेव महतो पिता का नाम:: धेनुषधारी महतो मकान संख्या : 70 उम्र : 42 लिंग: : पुरुष | फोटो उपलब्ध |
| 313 | KYL6653539 | निर्वाचक का नाम : चमेली देवी पति का नाम: विशुनदेव महतो मकान संख्या : 70 उम्र : 40 लिंग: : महिला | फोटो उपलब्ध | 314 | KYL1772649 | निर्वाचक का नाम : रामबाबू प्रसाद पिता का नाम:: भरत महतो मकान संख्या : 71 उम्र : 55 लिंग: : पुरुष | फोटो उपलब्ध | 315 | KYL1769678 | निर्वाचक का नाम : उरप्रमीला देवी पति का नाम: रामबाबू प्रसाद मकान संख्या : 71 उम्र : 54 लिंग: : महिला | फोटो उपलब्ध |
| 316 | BR/12/015/168349 | निर्वाचक का नाम : गंगा प्रसाद पिता का नाम:: भरत महतो मकान संख्या : 71 उम्र : 52 लिंग: : पुरुष | फोटो उपलब्ध | 317 | BR/12/015/168296 | निर्वाचक का नाम : सरस्वती देवी पति का नाम: गंगा प्रसाद मकान संख्या : 71 उम्र : 51 लिंग: : महिला | फोटो उपलब्ध | 318 | KYL1767714 | निर्वाचक का नाम : हरेंद्र प्रसाद पिता का नाम:: भरत महतो मकान संख्या : 71 उम्र : 50 लिंग: : पुरुष | फोटो उपलब्ध |
| 319 | KYL1769652 | निर्वाचक का नाम : नयना देवी पति का नाम: हरेंद्र प्रसाद मकान संख्या : 71 उम्र : 49 लिंग: : महिला | फोटो उपलब्ध | 320 | BR/12/015/168174 | निर्वाचक का नाम : झाड़ीलाल प्रसाद पिता का नाम:: भरत महतो मकान संख्या : 71 उम्र : 48 लिंग: : पुरुष | फोटो उपलब्ध | 321 | XPW2387165 | निर्वाचक का नाम : शकुंतला देवी पति का नाम: देव शरण महतो मकान संख्या : 71 उम्र : 44 लिंग: : महिला | फोटो उपलब्ध |
| 322 | KYL3195021 | निर्वाचक का नाम : संजू देवी पति का नाम: झरीलाल प्रसाद मकान संख्या : 71 उम्र : 42 लिंग: : महिला | फोटो उपलब्ध | 323 | XPW0285221 | निर्वाचक का नाम : अभिमन्यु कुमार पिता का नाम:: रामबाबु प्रसाद मकान संख्या : 71 उम्र : 40 लिंग: : पुरुष | फोटो उपलब्ध | 324 | XPW0285197 | निर्वाचक का नाम : अर्जुन कुमार पिता का नाम:: रामबाबु प्रसाद मकान संख्या : 71 उम्र : 38 लिंग: : पुरुष | फोटो उपलब्ध |
| 325 | XPW0285205 | निर्वाचक का नाम : कृष्णा कुमार पिता का नाम:: रामबाबु प्रसाद मकान संख्या : 71 उम्र : 35 लिंग: : पुरुष | फोटो उपलब्ध | 326 | XPW2899433 | निर्वाचक का नाम : सोनू कुमार पिता का नाम:: गंगा प्रसाद मकान संख्या : 71 उम्र : 26 लिंग: : पुरुष | फोटो उपलब्ध | 327 | XPW2802940 | निर्वाचक का नाम : टिकू कुमार पिता का नाम:: संजय साह मकान संख्या : 72 उम्र : 29 लिंग: : पुरुष | फोटो उपलब्ध |
| 328 | XPW2909224 | निर्वाचक का नाम : पुरुषोत्तम कुमार पिता का नाम:: पारस साह मकान संख्या : 73 उम्र : 18 लिंग: : पुरुष | फोटो उपलब्ध | 329 | XPW2909299 | निर्वाचक का नाम : सोनू कुमार पिता का नाम:: पारस साह मकान संख्या : 73 उम्र : 18 लिंग: : पुरुष | फोटो उपलब्ध | 330 | XPW2770220 | निर्वाचक का नाम : रंभु कुमार पिता का नाम:: विश्वनाथ मकान संख्या : 91 उम्र : 29 लिंग: : पुरुष | फोटो उपलब्ध |

| | | | | | | | | | | | |
|-----|------------|---|-------------|-----|------------|---|-------------|-----|------------|---|-------------|
| 331 | XPW2770246 | निर्वाचक का नाम : बेबी कुमारी अन्य: विश्वनाथ मकान संख्या : 91 उम्र : 26 लिंग: : महिला | फोटो उपलब्ध | 332 | XPW2621753 | निर्वाचक का नाम : राकेश कुमार पिता का नाम:: कमलेश प्रसाद कुशवाहा मकान संख्या : 92 उम्र : 30 लिंग: : पुरुष | फोटो उपलब्ध | 333 | XPW2606341 | निर्वाचक का नाम : पप्पू कुमार पिता का नाम:: शिवपूजन पटेल मकान संख्या : 104 उम्र : 23 लिंग: : पुरुष | फोटो उपलब्ध |
| 334 | XPW2621779 | निर्वाचक का नाम : सुराती कुमारी पति का नाम: ब्रिजेश कुमार मकान संख्या : 769 उम्र : 23 लिंग: : महिला | फोटो उपलब्ध | 335 | XPW2774040 | निर्वाचक का नाम : सुबोध प्रसाद पिता का नाम:: बलदेव मकान संख्या : 935 उम्र : 32 लिंग: : पुरुष | फोटो उपलब्ध | 336 | XPW2788560 | निर्वाचक का नाम : मेनका देवी पति का नाम: सुबोध मकान संख्या : 935 उम्र : 22 लिंग: : महिला | फोटो उपलब्ध |
| 337 | XPW2962512 | निर्वाचक का नाम : विकी कुमार पिता का नाम:: विजय प्रसाद मकान संख्या : वार्ड 01 उम्र : 19 लिंग: : पुरुष | फोटो उपलब्ध | 338 | XPW2919835 | निर्वाचक का नाम : सरोज कुमार पिता का नाम:: गंगा प्रसाद मकान संख्या : वार्ड न01 उम्र : 24 लिंग: : पुरुष | फोटो उपलब्ध | 339 | XPW2899227 | निर्वाचक का नाम : राजीव कुमार पिता का नाम:: रामजी महता मकान संख्या : वार्ड नं 01 उम्र : 45 लिंग: : पुरुष | फोटो उपलब्ध |
| 340 | KYL6651996 | निर्वाचक का नाम : परशुराम साह पिता का नाम:: हरिहर साह मकान संख्या : वार्ड नं 01 उम्र : 35 लिंग: : पुरुष | फोटो उपलब्ध | 341 | XPW2875623 | निर्वाचक का नाम : मैना देवी पति का नाम: दशरथ महता मकान संख्या : वार्ड नं 01 उम्र : 31 लिंग: : महिला | फोटो उपलब्ध | 342 | XPW2858520 | निर्वाचक का नाम : शेना भारती पति का नाम: अर्जुन प्रसाद कुशवाहा मकान संख्या : वार्ड नं 01 उम्र : 28 लिंग: : महिला | फोटो उपलब्ध |
| 343 | XPW2603678 | निर्वाचक का नाम : सखिता कुमारी पति का नाम: लखींद्रा प्रसाद मकान संख्या : वार्ड नं 01 उम्र : 25 लिंग: : महिला | फोटो उपलब्ध | 344 | XPW2633980 | निर्वाचक का नाम : गुड्डू कुमार पिता का नाम:: जगदीश महता मकान संख्या : वार्ड नं 01 उम्र : 24 लिंग: : पुरुष | फोटो उपलब्ध | 345 | XPW2864833 | निर्वाचक का नाम : रानी कुमारी पति का नाम: अजीत कुमार मकान संख्या : वार्ड नं 01 उम्र : 23 लिंग: : महिला | फोटो उपलब्ध |
| 346 | XPW2755569 | निर्वाचक का नाम : अवधेश कुमार पिता का नाम:: प्रभू प्रसाद कुशवाहा मकान संख्या : वार्ड नं 01 उम्र : 22 लिंग: : पुरुष | फोटो उपलब्ध | 347 | XPW2628410 | निर्वाचक का नाम : शशिकांत कुमार पिता का नाम:: कमलेश प्रसाद कुशवाहा मकान संख्या : वार्ड नं 01 उम्र : 20 लिंग: : पुरुष | फोटो उपलब्ध | 348 | XPW2755882 | निर्वाचक का नाम : गुंजेश कुमार पिता का नाम:: सुरेन्द्र महता मकान संख्या : वार्ड नं 01 उम्र : 19 लिंग: : पुरुष | फोटो उपलब्ध |
| 349 | XPW2800274 | निर्वाचक का नाम : पूजा देवी पति का नाम: सतेंद्र राम मकान संख्या : वार्ड नं 02 उम्र : 24 लिंग: : महिला | फोटो उपलब्ध | 350 | KYL6653372 | निर्वाचक का नाम : जाहिदा ख़ातुन पति का नाम: मो तवारक हुसैन मकान संख्या : वार्ड नं.03 उम्र : 42 लिंग: : महिला | फोटो उपलब्ध | 351 | XPW1669225 | निर्वाचक का नाम : रामजान पासवान पिता का नाम:: जयदेव पासवान मकान संख्या : 25 उम्र : 68 लिंग: : पुरुष | फोटो उपलब्ध |
| 352 | KYL1773670 | निर्वाचक का नाम : विजय साह पिता का नाम:: पंडित साह मकान संख्या : 25 उम्र : 58 लिंग: : पुरुष | फोटो उपलब्ध | 353 | XPW2198141 | निर्वाचक का नाम : उपाध्याय हजरा पिता का नाम:: पासपत हजरा मकान संख्या : 25 उम्र : 58 लिंग: : पुरुष | फोटो उपलब्ध | 354 | XPW1550003 | निर्वाचक का नाम : योगी हजरा पिता का नाम:: पासपत हजरा मकान संख्या : 25 उम्र : 58 लिंग: : पुरुष | फोटो उपलब्ध |
| 355 | XPW2198133 | निर्वाचक का नाम : मरछिया देवी पति का नाम: उपाध्याय हजरा मकान संख्या : 25 उम्र : 57 लिंग: : महिला | फोटो उपलब्ध | 356 | XPW0123521 | निर्वाचक का नाम : अजय साह पिता का नाम:: पंडित साह मकान संख्या : 25 उम्र : 56 लिंग: : पुरुष | फोटो उपलब्ध | 357 | XPW1550011 | निर्वाचक का नाम : रमेल देवी पति का नाम: योगी हजरा मकान संख्या : 25 उम्र : 54 लिंग: : महिला | फोटो उपलब्ध |
| 358 | KYL1770411 | निर्वाचक का नाम : चंदा देवी पति का नाम: विजय साह मकान संख्या : 25 उम्र : 53 लिंग: : महिला | फोटो उपलब्ध | 359 | KYL3137098 | निर्वाचक का नाम : देवपति देवी पति का नाम: अजय साह मकान संख्या : 25 उम्र : 53 लिंग: : महिला | फोटो उपलब्ध | 360 | KYL1773910 | निर्वाचक का नाम : संजय साह पिता का नाम:: पंडित साह मकान संख्या : 25 उम्र : 53 लिंग: : पुरुष | फोटो उपलब्ध |

| | | | | | | | | | | | |
|-----|------------|---|-------------|-----|------------------|--|-------------|-----|------------|--|-------------|
| 361 | KYL1770403 | निर्वाचक का नाम : ज्योति देवी पति का नाम: संजय साह मकान संख्या : 25 उम्र : 49 लिंग: : महिला | फोटो उपलब्ध | 362 | BR/12/015/174154 | निर्वाचक का नाम : हरिन्द्र हजरा पिता का नाम:: पासपत हजरा मकान संख्या : 25 उम्र : 48 लिंग: : पुरुष | फोटो उपलब्ध | 363 | KYL3146669 | निर्वाचक का नाम : राज मंगल हजरा पिता का नाम:: उपाध्याय हजरा मकान संख्या : 25 उम्र : 47 लिंग: : पुरुष | फोटो उपलब्ध |
| 364 | XPW1216100 | निर्वाचक का नाम : लाल मुनि देवी पति का नाम: हरिंद्र हजरा मकान संख्या : 25 उम्र : 46 लिंग: : महिला | फोटो उपलब्ध | 365 | XPW1367515 | निर्वाचक का नाम : मोहम्मद जाफिर पिता का नाम:: मोहम्मद गनी मकान संख्या : 25 उम्र : 41 लिंग: : पुरुष | फोटो उपलब्ध | 366 | XPW1253426 | निर्वाचक का नाम : रंजू देवी पति का नाम: संजय साह मकान संख्या : 25 उम्र : 38 लिंग: : महिला | फोटो उपलब्ध |
| 367 | XPW1367499 | निर्वाचक का नाम : मोहम्मद मुन्ना आलम मोहम्मद गत्री आलम मंसूरी पिता का नाम:: मोहम्मद मुन्ना आलम मोहम्मद गत्री आलम मंसूरी मकान संख्या : 25 उम्र : 34 लिंग: : पुरुष | फोटो उपलब्ध | 368 | XPW2908564 | निर्वाचक का नाम : राजमती देवी पति का नाम: धर्मेन्द्र पासवान मकान संख्या : 25 उम्र : 31 लिंग: : महिला | फोटो उपलब्ध | 369 | XPW0583047 | निर्वाचक का नाम : विक्की कुमार पिता का नाम:: संजय साह मकान संख्या : 25 उम्र : 30 लिंग: : पुरुष | फोटो उपलब्ध |
| 370 | XPW2908242 | निर्वाचक का नाम : विकास कुमार पिता का नाम:: संजय प्रसाद मकान संख्या : 25 उम्र : 27 लिंग: : पुरुष | फोटो उपलब्ध | 371 | XPW1996347 | निर्वाचक का नाम : धर्मेन्द्र पासवान पिता का नाम:: रामजा पासवान मकान संख्या : 25 उम्र : 26 लिंग: : पुरुष | फोटो उपलब्ध | 372 | XPW2918993 | निर्वाचक का नाम : सोनम देवी पति का नाम: विक्की कुमार मकान संख्या : 25 उम्र : 26 लिंग: : महिला | फोटो उपलब्ध |
| 373 | XPW2907343 | निर्वाचक का नाम : सुदीप कुमार पिता का नाम:: कुंदन साह मकान संख्या : 25 उम्र : 19 लिंग: : पुरुष | फोटो उपलब्ध | 374 | XPW297276 | निर्वाचक का नाम : रोशनी कुमारी पति का नाम: राहुल कुमार मकान संख्या : 25 उम्र : 19 लिंग: : महिला | फोटो उपलब्ध | 375 | KYL1775832 | निर्वाचक का नाम : बाला हजरा पिता का नाम:: गगन देव हजरा मकान संख्या : 26 उम्र : 58 लिंग: : पुरुष | फोटो उपलब्ध |
| 376 | KYL1775444 | निर्वाचक का नाम : शिव नंदन साह पिता का नाम:: अच्छेलाल साह मकान संख्या : 26 उम्र : 48 लिंग: : पुरुष | फोटो उपलब्ध | 377 | KYL6654032 | निर्वाचक का नाम : प्रभा देवी पति का नाम: शिव नंदन साह मकान संख्या : 26 उम्र : 48 लिंग: : महिला | फोटो उपलब्ध | 378 | KYL3138583 | निर्वाचक का नाम : नीलम देवी पति का नाम: राज मंगल हजरा मकान संख्या : 26 उम्र : 44 लिंग: : महिला | फोटो उपलब्ध |
| 379 | XPW1216027 | निर्वाचक का नाम : श्यामनंद प्रसाद पिता का नाम:: अच्छेलाल साह मकान संख्या : 26 उम्र : 43 लिंग: : पुरुष | फोटो उपलब्ध | 380 | XPW0124073 | निर्वाचक का नाम : कुंदन साह पिता का नाम:: अच्छेलाल प्रसाद मकान संख्या : 26 उम्र : 40 लिंग: : महिला | फोटो उपलब्ध | 381 | XPW0906677 | निर्वाचक का नाम : प्रतिमा देवी पति का नाम: राम बचन राम मकान संख्या : 26 उम्र : 38 लिंग: : महिला | फोटो उपलब्ध |
| 382 | XPW1253442 | निर्वाचक का नाम : मदन हाजरा पिता का नाम:: बाला हाजरा मकान संख्या : 26 उम्र : 38 लिंग: : पुरुष | फोटो उपलब्ध | 383 | KYL3136488 | निर्वाचक का नाम : फुल कुमारी देवी पति का नाम: मदन हाजरा मकान संख्या : 26 उम्र : 36 लिंग: : महिला | फोटो उपलब्ध | 384 | XPW1817501 | निर्वाचक का नाम : शीमा देवी पति का नाम: शिवनन्दन प्रसाद मकान संख्या : 26 उम्र : 36 लिंग: : महिला | फोटो उपलब्ध |
| 385 | XPW1368539 | निर्वाचक का नाम : अनोज पासवान पिता का नाम:: योगीन्द्र पासवान मकान संख्या : 26 उम्र : 34 लिंग: : पुरुष | फोटो उपलब्ध | 386 | XPW2934529 | निर्वाचक का नाम : पप्पू कुमार पिता का नाम:: बाला पासवान मकान संख्या : 26 उम्र : 30 लिंग: : पुरुष | फोटो उपलब्ध | 387 | XPW2949956 | निर्वाचक का नाम : अनिता देवी पति का नाम: पप्पू हाजरा मकान संख्या : 26 उम्र : 30 लिंग: : महिला | फोटो उपलब्ध |
| 388 | KYL1788728 | निर्वाचक का नाम : सनेही देवी पति का नाम: राम विलास साह मकान संख्या : 27 उम्र : 70 लिंग: : महिला | फोटो उपलब्ध | 389 | KYL1776558 | निर्वाचक का नाम : यशोदा देवी पति का नाम: रामचरन साह मकान संख्या : 27 उम्र : 51 लिंग: : महिला | फोटो उपलब्ध | 390 | KYL1754605 | निर्वाचक का नाम : श्यामसुन्दर साह पिता का नाम:: रामविलास साह मकान संख्या : 27 उम्र : 46 लिंग: : पुरुष | फोटो उपलब्ध |

| | | | | | | | | | | | |
|-----|------------------|--|-------------|-----|------------------|---|-------------|-----|------------|--|-------------|
| 391 | KYL3155314 | निर्वाचक का नाम : उमेश पासवान पिता का नाम: चंद्रिका हजारा मकान संख्या : 27 उम्र : 40 लिंग: : महिला | फोटो उपलब्ध | 392 | KYL1776269 | निर्वाचक का नाम : सोना देवी पति का नाम: योगेन्द्र साह मकान संख्या : 28 उम्र : 78 लिंग: : महिला | फोटो उपलब्ध | 393 | KYL1776533 | निर्वाचक का नाम : फूल बती देवी पति का नाम: राम पुकार साह मकान संख्या : 28 उम्र : 74 लिंग: : महिला | फोटो उपलब्ध |
| 394 | KYL1769124 | निर्वाचक का नाम : पंचन साह पिता का नाम:: गोरख साह मकान संख्या : 28 उम्र : 74 लिंग: : पुरुष | फोटो उपलब्ध | 395 | KYL3194636 | निर्वाचक का नाम : राम पारी देवी पति का नाम: पंचन साह मकान संख्या : 28 उम्र : 72 लिंग: : महिला | फोटो उपलब्ध | 396 | KYL6651889 | निर्वाचक का नाम : बिजली साह पिता का नाम:: गोरख साह मकान संख्या : 28 उम्र : 72 लिंग: : पुरुष | फोटो उपलब्ध |
| 397 | KYL1770957 | निर्वाचक का नाम : रंजु देवी पति का नाम: बिजली साह मकान संख्या : 28 उम्र : 68 लिंग: : महिला | फोटो उपलब्ध | 398 | XPW2198844 | निर्वाचक का नाम : गिरजा देवी पति का नाम: गिवबालक हजरा मकान संख्या : 28 उम्र : 56 लिंग: : महिला | फोटो उपलब्ध | 399 | XPW1996180 | निर्वाचक का नाम : सुन्दरिया देवी पति का नाम: उमेश साह मकान संख्या : 28 उम्र : 54 लिंग: : महिला | फोटो उपलब्ध |
| 400 | KYL1776574 | निर्वाचक का नाम : ललन साह पिता का नाम:: योगेन्द्र साह मकान संख्या : 28 उम्र : 45 लिंग: : पुरुष | फोटो उपलब्ध | 401 | KYL3194255 | निर्वाचक का नाम : उर्मिला देवी पति का नाम: ललन साह मकान संख्या : 28 उम्र : 43 लिंग: : महिला | फोटो उपलब्ध | 402 | XPW2026854 | निर्वाचक का नाम : मंजू देवी पति का नाम: चुल्हाई साह मकान संख्या : 28 उम्र : 40 लिंग: : महिला | फोटो उपलब्ध |
| 403 | XPW1253350 | निर्वाचक का नाम : अनिमा देवी पति का नाम: शम्भू साह मकान संख्या : 28 उम्र : 39 लिंग: : महिला | फोटो उपलब्ध | 404 | XPW0582973 | निर्वाचक का नाम : मुकेश साह पिता का नाम:: बिजली साह मकान संख्या : 28 उम्र : 38 लिंग: : पुरुष | फोटो उपलब्ध | 405 | XPW0282657 | निर्वाचक का नाम : पुनम देवी पति का नाम: चंदन कुमार मकान संख्या : 28 उम्र : 35 लिंग: : महिला | फोटो उपलब्ध |
| 406 | XPW1996461 | निर्वाचक का नाम : माधुरी कुमारी पति का नाम: पंकज पासवान मकान संख्या : 28 उम्र : 31 लिंग: : महिला | फोटो उपलब्ध | 407 | XPW1669142 | निर्वाचक का नाम : दीपक कुमार पिता का नाम:: ललन साह मकान संख्या : 28 उम्र : 30 लिंग: : पुरुष | फोटो उपलब्ध | 408 | XPW2677474 | निर्वाचक का नाम : माया देवी पति का नाम: दीपक कुमार मकान संख्या : 28 उम्र : 30 लिंग: : महिला | फोटो उपलब्ध |
| 409 | XPW2029544 | निर्वाचक का नाम : दिलीप कुमार पिता का नाम:: पंचन साह मकान संख्या : 28 उम्र : 25 लिंग: : पुरुष | फोटो उपलब्ध | 410 | XPW2946358 | निर्वाचक का नाम : लड्डू कुमार पिता का नाम:: लालन साह मकान संख्या : 28 उम्र : 18 लिंग: : पुरुष | फोटो उपलब्ध | 411 | XPW0124115 | निर्वाचक का नाम : सिकंदर हजरा पिता का नाम:: बालदेव हजरा मकान संख्या : 29 उम्र : 51 लिंग: : पुरुष | फोटो उपलब्ध |
| 412 | BR/12/015/174128 | निर्वाचक का नाम : श्री पति देवी पति का नाम: सिकंदर हजरा मकान संख्या : 29 उम्र : 50 लिंग: : महिला | फोटो उपलब्ध | 413 | BR/12/015/174077 | निर्वाचक का नाम : पंकज कुमार पिता का नाम:: राज मंगल साह मकान संख्या : 29 उम्र : 45 लिंग: : पुरुष | फोटो उपलब्ध | 414 | XPW1215953 | निर्वाचक का नाम : रीजू देवी पति का नाम: पंकज कुमार मकान संख्या : 29 उम्र : 38 लिंग: : महिला | फोटो उपलब्ध |
| 415 | XPW1996370 | निर्वाचक का नाम : रमेश कुमार पिता का नाम:: सिकंदर पासवान मकान संख्या : 29 उम्र : 29 लिंग: : पुरुष | फोटो उपलब्ध | 416 | BR/12/015/174085 | निर्वाचक का नाम : हरीशंकर प्रसाद पिता का नाम:: राज मंगल साह मकान संख्या : 30 उम्र : 64 लिंग: : पुरुष | फोटो उपलब्ध | 417 | KYL1770361 | निर्वाचक का नाम : सुशीला देवी पति का नाम: हरीशंकर प्रसाद मकान संख्या : 30 उम्र : 60 लिंग: : महिला | फोटो उपलब्ध |
| 418 | XPW1550029 | निर्वाचक का नाम : जय कुमारी देवी पति का नाम: श्री चंद्र हजरा मकान संख्या : 30 उम्र : 58 लिंग: : महिला | फोटो उपलब्ध | 419 | XPW0123695 | निर्वाचक का नाम : प्रदीप हजरा पिता का नाम:: श्री चंद्र हजरा मकान संख्या : 30 उम्र : 46 लिंग: : पुरुष | फोटो उपलब्ध | 420 | XPW0123711 | निर्वाचक का नाम : दूनटून हजरा पिता का नाम:: शिवचन हजरा मकान संख्या : 30 उम्र : 40 लिंग: : महिला | फोटो उपलब्ध |

| | | | | | | | | | | | |
|-----|------------|---|-------------|-----|------------|--|-------------|-----|------------------|---|-------------|
| 421 | XPW2029510 | निर्वाचक का नाम : अंकिता कुमारी पति का नाम: पपू कुमार मकान संख्या : 30 उम्र : 32 लिंग: : महिला | फोटो उपलब्ध | 422 | XPW2029536 | निर्वाचक का नाम : सुमन कुमारी पति का नाम: राजन कुमार मकान संख्या : 30 उम्र : 32 लिंग: : महिला | फोटो उपलब्ध | 423 | KYL1775998 | निर्वाचक का नाम : दीना नाथ प्रसाद पिता का नाम:: राम सेवक प्रसाद मकान संख्या : 31 उम्र : 65 लिंग: : पुरुष | फोटो उपलब्ध |
| 424 | KYL3194545 | निर्वाचक का नाम : विजेंद्र हजरा पिता का नाम:: जियन हजरा मकान संख्या : 31 उम्र : 53 लिंग: : पुरुष | फोटो उपलब्ध | 425 | KYL3194966 | निर्वाचक का नाम : कुंती देवी पति का नाम: विजेंद्र हजरा मकान संख्या : 31 उम्र : 52 लिंग: : महिला | फोटो उपलब्ध | 426 | KYL1770031 | निर्वाचक का नाम : गजेंद्र हजरा पिता का नाम:: जियन हजरा मकान संख्या : 31 उम्र : 47 लिंग: : पुरुष | फोटो उपलब्ध |
| 427 | KYL1766849 | निर्वाचक का नाम : अरविंद कुमार पिता का नाम:: दीनानाथ प्रसाद मकान संख्या : 31 उम्र : 46 लिंग: : पुरुष | फोटो उपलब्ध | 428 | XPW1253434 | निर्वाचक का नाम : कौशल्या देवी पति का नाम: गजेन्द्र हजरा मकान संख्या : 31 उम्र : 43 लिंग: : महिला | फोटो उपलब्ध | 429 | XPW1817634 | निर्वाचक का नाम : धीरंजन कुमार पिता का नाम:: दीनानाथ प्रसाद मकान संख्या : 31 उम्र : 43 लिंग: : पुरुष | फोटो उपलब्ध |
| 430 | XPW1817436 | निर्वाचक का नाम : आशा रंजन पति का नाम: अरविन्द कुमार मकान संख्या : 31 उम्र : 35 लिंग: : महिला | फोटो उपलब्ध | 431 | XPW1817618 | निर्वाचक का नाम : संतोष कुमार पिता का नाम:: जय नारायण प्रसाद मकान संख्या : 31 उम्र : 28 लिंग: : पुरुष | फोटो उपलब्ध | 432 | BR/12/015/174188 | निर्वाचक का नाम : खेदरू महतो पिता का नाम:: मिश्रा महतो मकान संख्या : 32 उम्र : 68 लिंग: : पुरुष | फोटो उपलब्ध |
| 433 | KYL1774546 | निर्वाचक का नाम : विभोगी महतो पिता का नाम:: शिवराज महतो मकान संख्या : 32 उम्र : 68 लिंग: : पुरुष | फोटो उपलब्ध | 434 | KYL6652283 | निर्वाचक का नाम : शांति देवी पति का नाम: त्रिभोगी महतो मकान संख्या : 32 उम्र : 65 लिंग: : महिला | फोटो उपलब्ध | 435 | KYL1776525 | निर्वाचक का नाम : जय नारायण प्रसाद पिता का नाम:: रामसेवक प्रसाद मकान संख्या : 32 उम्र : 60 लिंग: : पुरुष | फोटो उपलब्ध |
| 436 | XPW0454017 | निर्वाचक का नाम : कोशिला देवी पति का नाम: सुभाष महतो मकान संख्या : 32 उम्र : 40 लिंग: : महिला | फोटो उपलब्ध | 437 | XPW1410703 | निर्वाचक का नाम : राजेश्वर प्रसाद कुशवाहा पिता का नाम:: खेदरू महतो मकान संख्या : 32 उम्र : 40 लिंग: : पुरुष | फोटो उपलब्ध | 438 | XPW0123547 | निर्वाचक का नाम : भरत कुमार पिता का नाम:: रवेदरू महतो मकान संख्या : 32 उम्र : 39 लिंग: : पुरुष | फोटो उपलब्ध |
| 439 | XPW0454124 | निर्वाचक का नाम : मीना देवी पति का नाम: प्रमोद महतो मकान संख्या : 32 उम्र : 35 लिंग: : महिला | फोटो उपलब्ध | 440 | XPW1410687 | निर्वाचक का नाम : रिकू देवी पति का नाम: भरत कुमार कुशवाहा मकान संख्या : 32 उम्र : 33 लिंग: : महिला | फोटो उपलब्ध | 441 | XPW2825206 | निर्वाचक का नाम : बिंदू कुमारी पति का नाम: सुबोध कुमार मकान संख्या : 32 उम्र : 23 लिंग: : महिला | फोटो उपलब्ध |
| 442 | KYL1776079 | निर्वाचक का नाम : लक्ष्मण महतो पिता का नाम:: गुलजार महतो मकान संख्या : 33 उम्र : 62 लिंग: : पुरुष | फोटो उपलब्ध | 443 | KYL1772003 | निर्वाचक का नाम : राम पति देवी पति का नाम: श्रवण महतो मकान संख्या : 33 उम्र : 51 लिंग: : महिला | फोटो उपलब्ध | 444 | XPW0123554 | निर्वाचक का नाम : राजदेव महतो पिता का नाम:: गुलजार महतो मकान संख्या : 33 उम्र : 51 लिंग: : पुरुष | फोटो उपलब्ध |
| 445 | XPW1253368 | निर्वाचक का नाम : राज देवी पति का नाम: राज देव महतो मकान संख्या : 33 उम्र : 49 लिंग: : महिला | फोटो उपलब्ध | 446 | KYL1772854 | निर्वाचक का नाम : राधे श्याम महतो पिता का नाम:: गुलजार महतो मकान संख्या : 33 उम्र : 47 लिंग: : पुरुष | फोटो उपलब्ध | 447 | KYL1771948 | निर्वाचक का नाम : संगीता देवी पति का नाम: राधे श्याम महतो मकान संख्या : 33 उम्र : 46 लिंग: : महिला | फोटो उपलब्ध |
| 448 | XPW2204576 | निर्वाचक का नाम : सरस्वती देवी पति का नाम: राजदेव महतो मकान संख्या : 33 उम्र : 45 लिंग: : महिला | फोटो उपलब्ध | 449 | XPW0315531 | निर्वाचक का नाम : राकेश कुमार पिता का नाम:: रामलक्षण महतो मकान संख्या : 33 उम्र : 34 लिंग: : पुरुष | फोटो उपलब्ध | 450 | XPW1896901 | निर्वाचक का नाम : मंजू देवी पति का नाम: राकेश कुमार मकान संख्या : 33 उम्र : 29 लिंग: : महिला | फोटो उपलब्ध |

| | | | | | | | | | | | |
|-----|------------------|---|-------------|-----|------------------|--|-------------|-----|------------|---|-------------|
| 451 | BR/12/015/174204 | निर्वाचक का नाम : शांति देवी पति का नाम: हरगोविंद साह मकान संख्या : 34 उम्र : 66 लिंग: : महिला | फोटो उपलब्ध | 452 | XPW1996404 | निर्वाचक का नाम : निरी देवी पति का नाम: अजय कुमार मकान संख्या : 34 उम्र : 47 लिंग: : महिला | फोटो उपलब्ध | 453 | XPW1996438 | निर्वाचक का नाम : मीना देवी पति का नाम: धाजु प्रसाद मकान संख्या : 34 उम्र : 40 लिंग: : महिला | फोटो उपलब्ध |
| 454 | XPW1896893 | निर्वाचक का नाम : रेणु देवी पति का नाम: धर्मेन्द्र कुमार मकान संख्या : 34 उम्र : 36 लिंग: : महिला | फोटो उपलब्ध | 455 | XPW1153816 | निर्वाचक का नाम : मुन्ना कुमार पिता का नाम:: हरगोविंद साह मकान संख्या : 34 उम्र : 35 लिंग: : पुरुष | फोटो उपलब्ध | 456 | XPW1153832 | निर्वाचक का नाम : रामपुकारी देवी पति का नाम: मुन्ना साह मकान संख्या : 34 उम्र : 33 लिंग: : महिला | फोटो उपलब्ध |
| 457 | XPW1153824 | निर्वाचक का नाम : धर्मेन्द्र कुमार पिता का नाम:: हरगोविंद साह मकान संख्या : 34 उम्र : 30 लिंग: : पुरुष | फोटो उपलब्ध | 458 | BR/12/015/174243 | निर्वाचक का नाम : कनक देवी पति का नाम: राजकुमार महतो मकान संख्या : 35 उम्र : 59 लिंग: : महिला | फोटो उपलब्ध | 459 | KYL1769389 | निर्वाचक का नाम : रामजीनिस महतो पिता का नाम:: जिया लाल महतो मकान संख्या : 35 उम्र : 53 लिंग: : पुरुष | फोटो उपलब्ध |
| 460 | BR/12/015/174244 | निर्वाचक का नाम : लालपरी देवी पति का नाम: रामजीनिस महतो मकान संख्या : 35 उम्र : 51 लिंग: : महिला | फोटो उपलब्ध | 461 | XPW1410745 | निर्वाचक का नाम : ध्रुव लाल महतो पिता का नाम:: राजकुमार महतो मकान संख्या : 35 उम्र : 40 लिंग: : पुरुष | फोटो उपलब्ध | 462 | XPW1410737 | निर्वाचक का नाम : गूंजा देवी पति का नाम: ध्रुवलाल महतो मकान संख्या : 35 उम्र : 36 लिंग: : महिला | फोटो उपलब्ध |
| 463 | XPW0315226 | निर्वाचक का नाम : पवन कुमार पिता का नाम:: रामजिनीस महतो मकान संख्या : 35 उम्र : 33 लिंग: : पुरुष | फोटो उपलब्ध | 464 | XPW1411255 | निर्वाचक का नाम : सिधेश्वर कुमार पिता का नाम:: रामजिनिश महतो मकान संख्या : 35 उम्र : 32 लिंग: : पुरुष | फोटो उपलब्ध | 465 | XPW2831295 | निर्वाचक का नाम : सहंश कुमार पिता का नाम:: राम जिनिश महतो मकान संख्या : 35 उम्र : 23 लिंग: : पुरुष | फोटो उपलब्ध |
| 466 | XPW2834372 | निर्वाचक का नाम : मिना कुमारी पति का नाम: सहंश कुमार मकान संख्या : 35 उम्र : 23 लिंग: : महिला | फोटो उपलब्ध | 467 | XPW0124123 | निर्वाचक का नाम : जंगली महतो पति का नाम: निरगुण महतो मकान संख्या : 36 उम्र : 51 लिंग: : महिला | फोटो उपलब्ध | 468 | KYL1773134 | निर्वाचक का नाम : राजकली देवी पति का नाम: जंगली महतो मकान संख्या : 36 उम्र : 49 लिंग: : महिला | फोटो उपलब्ध |
| 469 | XPW1410760 | निर्वाचक का नाम : रूपलाल कुमार पिता का नाम:: जंगली महतो मकान संख्या : 36 उम्र : 30 लिंग: : पुरुष | फोटो उपलब्ध | 470 | BR/12/015/174271 | निर्वाचक का नाम : राम एकबाल साह पिता का नाम:: रामदिहल साह मकान संख्या : 37 उम्र : 55 लिंग: : पुरुष | फोटो उपलब्ध | 471 | KYL1779701 | निर्वाचक का नाम : रामजतन साह पिता का नाम:: रामदिहल साह मकान संख्या : 37 उम्र : 52 लिंग: : पुरुष | फोटो उपलब्ध |
| 472 | BR/12/015/174203 | निर्वाचक का नाम : बेदामि देवी पति का नाम: रामएकबाल साह मकान संख्या : 37 उम्र : 51 लिंग: : महिला | फोटो उपलब्ध | 473 | XPW2747848 | निर्वाचक का नाम : राम दुलारी देवी पति का नाम: रामजतन साह मकान संख्या : 37 उम्र : 51 लिंग: : महिला | फोटो उपलब्ध | 474 | XPW0124149 | निर्वाचक का नाम : जगमोहन साह पिता का नाम:: रामहित साह मकान संख्या : 37 उम्र : 41 लिंग: : पुरुष | फोटो उपलब्ध |
| 475 | XPW0124131 | निर्वाचक का नाम : बृजमोहन साह पिता का नाम:: रामहित साह मकान संख्या : 37 उम्र : 38 लिंग: : पुरुष | फोटो उपलब्ध | 476 | XPW1896927 | निर्वाचक का नाम : ममता देवी पति का नाम: पप्पू कुमार मकान संख्या : 37 उम्र : 35 लिंग: : महिला | फोटो उपलब्ध | 477 | XPW1896885 | निर्वाचक का नाम : पपू कुमार पिता का नाम:: रामएकबाल साह मकान संख्या : 37 उम्र : 33 लिंग: : पुरुष | फोटो उपलब्ध |
| 478 | BR/12/015/174257 | निर्वाचक का नाम : राम पदारथ साह पिता का नाम:: रामहित साह मकान संख्या : 38 उम्र : 46 लिंग: : पुरुष | फोटो उपलब्ध | 479 | KYL1776087 | निर्वाचक का नाम : मंजू देवी पति का नाम: राम पदारथ साह मकान संख्या : 38 उम्र : 45 लिंग: : महिला | फोटो उपलब्ध | 480 | XPW0123729 | निर्वाचक का नाम : भजन राय पिता का नाम:: शंकर राय मकान संख्या : 39 उम्र : 55 लिंग: : पुरुष | फोटो उपलब्ध |

| | | | | | | | | | | | |
|-----|------------------|--|-------------|-----|------------|---|-------------|-----|------------|--|-------------|
| 481 | XPW1253376 | निर्वाचक का नाम : रंजु देवी पति का नाम: सर्व लाल राय मकान संख्या : 39 उम्र : 54 लिंग: : महिला | फोटो उपलब्ध | 482 | XPW0123737 | निर्वाचक का नाम : मंजू देवी पति का नाम: भजन राय मकान संख्या : 39 उम्र : 48 लिंग: : महिला | फोटो उपलब्ध | 483 | XPW2934966 | निर्वाचक का नाम : उमेश कुमार पिता का नाम:: सौरभ लाल यादव मकान संख्या : 39 उम्र : 31 लिंग: : पुरुष | फोटो उपलब्ध |
| 484 | KYL3146727 | निर्वाचक का नाम : होरील कुमार पिता का नाम:: तुलसी साह मकान संख्या : 40 उम्र : 48 लिंग: : पुरुष | फोटो उपलब्ध | 485 | KYL3194537 | निर्वाचक का नाम : रामनरेश साह पिता का नाम:: मंशी साह मकान संख्या : 40 उम्र : 48 लिंग: : पुरुष | फोटो उपलब्ध | 486 | KYL1769330 | निर्वाचक का नाम : सबीता देवी पति का नाम: होरील साह मकान संख्या : 40 उम्र : 46 लिंग: : महिला | फोटो उपलब्ध |
| 487 | BR/12/015/174156 | निर्वाचक का नाम : महेश राय पिता का नाम:: अवध राय मकान संख्या : 41 उम्र : 58 लिंग: : पुरुष | फोटो उपलब्ध | 488 | XPW1550052 | निर्वाचक का नाम : रामप्रभा देवी पति का नाम: महेश राय मकान संख्या : 41 उम्र : 54 लिंग: : महिला | फोटो उपलब्ध | 489 | KYL1772540 | निर्वाचक का नाम : देव सकल प्रसाद पिता का नाम:: हनुमान चौधरी मकान संख्या : 42 उम्र : 63 लिंग: : पुरुष | फोटो उपलब्ध |
| 490 | XPW1550060 | निर्वाचक का नाम : सुमित्रा देवी पति का नाम: देवशकल चौधरी मकान संख्या : 42 उम्र : 54 लिंग: : महिला | फोटो उपलब्ध | 491 | KYL6653224 | निर्वाचक का नाम : रंजू देवी पति का नाम: मनोज कुमार मकान संख्या : 44 उम्र : 39 लिंग: : महिला | फोटो उपलब्ध | 492 | XPW0315390 | निर्वाचक का नाम : नुर महम्मद पिता का नाम:: अबदुल मियां मकान संख्या : 46 उम्र : 34 लिंग: : पुरुष | फोटो उपलब्ध |
| 493 | XPW1410307 | निर्वाचक का नाम : दिनेश चौधरी पिता का नाम:: धिना चौधरी मकान संख्या : 47 उम्र : 41 लिंग: : पुरुष | फोटो उपलब्ध | 494 | XPW1669316 | निर्वाचक का नाम : सुनील कुमार पिता का नाम:: रामबाबू प्रसाद मकान संख्या : 49 उम्र : 38 लिंग: : पुरुष | फोटो उपलब्ध | 495 | XPW1669167 | निर्वाचक का नाम : नितेश कुमार पिता का नाम:: मौजेलाल राय मकान संख्या : 50 उम्र : 29 लिंग: : पुरुष | फोटो उपलब्ध |
| 496 | XPW1673557 | निर्वाचक का नाम : प्रतिनमा देवी पति का नाम: विनय राय मकान संख्या : 51 उम्र : 40 लिंग: : महिला | फोटो उपलब्ध | 497 | XPW1817519 | निर्वाचक का नाम : मीरा देवी पति का नाम: सुनील कुमार मकान संख्या : 52 उम्र : 31 लिंग: : महिला | फोटो उपलब्ध | 498 | XPW1996453 | निर्वाचक का नाम : रूचि देवी पति का नाम: सुवेश राम मकान संख्या : 54 उम्र : 38 लिंग: : महिला | फोटो उपलब्ध |
| 499 | XPW1153642 | निर्वाचक का नाम : सोनू कुमार पिता का नाम:: संजीव कुमार मकान संख्या : 66 उम्र : 30 लिंग: : पुरुष | फोटो उपलब्ध | 500 | XPW2872901 | निर्वाचक का नाम : ज़होरोदीन आलम पिता का नाम:: फरमुद मियां मकान संख्या : अमवा उम्र : 38 लिंग: : पुरुष | फोटो उपलब्ध | 501 | XPW2622645 | निर्वाचक का नाम : रामू कुमार पिता का नाम:: लक्ष्मण महतो मकान संख्या : ग्राम -अमवा पो-अमवा उम्र : 27 लिंग: : पुरुष | फोटो उपलब्ध |
| 502 | XPW2807014 | निर्वाचक का नाम : शिव शरण कुमार पिता का नाम:: मदन साह मकान संख्या : वार्ड नं 6 उम्र : 31 लिंग: : पुरुष | फोटो उपलब्ध | 503 | XPW2874196 | निर्वाचक का नाम : मकसूद आलम पिता का नाम:: ज़ैनुल मियां मकान संख्या : वार्ड नं 06 उम्र : 44 लिंग: : पुरुष | फोटो उपलब्ध | 504 | XPW2874170 | निर्वाचक का नाम : नसीमा खातून पति का नाम: मकसूद मियां मकान संख्या : वार्ड नं 06 उम्र : 41 लिंग: : महिला | फोटो उपलब्ध |
| 505 | XPW2887305 | निर्वाचक का नाम : बेरख देवी पति का नाम: उमेश पासवान मकान संख्या : वार्ड नं 06 उम्र : 41 लिंग: : महिला | फोटो उपलब्ध | 506 | XPW2875631 | निर्वाचक का नाम : सुदाम हज़रा पिता का नाम:: सिचन हज़रा मकान संख्या : वार्ड नं 06 उम्र : 32 लिंग: : पुरुष | फोटो उपलब्ध | 507 | XPW2896827 | निर्वाचक का नाम : मोहम्मद फ़ारूक पिता का नाम:: मोहम्मद अमरुलाह मकान संख्या : वार्ड नं 06 उम्र : 30 लिंग: : पुरुष | फोटो उपलब्ध |
| 508 | XPW2875730 | निर्वाचक का नाम : रिकू देवी पति का नाम: सुदामा पासवान मकान संख्या : वार्ड नं 06 उम्र : 29 लिंग: : महिला | फोटो उपलब्ध | 509 | XPW2808186 | निर्वाचक का नाम : सीमा कुमारी पति का नाम: रामू कुमार मकान संख्या : वार्ड नं 06 उम्र : 27 लिंग: : महिला | फोटो उपलब्ध | 510 | XPW2774529 | निर्वाचक का नाम : रीना कुमारी पिता का नाम:: शिवबालक पासवान मकान संख्या : वार्ड नं 06 उम्र : 22 लिंग: : महिला | फोटो उपलब्ध |

| | | | | | | | | |
|-----|------------|--|-----|------------|---|-----|------------|--|
| 511 | XPW2803302 | निर्वाचक का नाम : उमेश साह पिता का नाम: बिजली साह मकान संख्या : वार्ड नं-10 उम्र : 38 लिंग: : पुरुष | 512 | XPW2794279 | निर्वाचक का नाम : सूरज कुमार पिता का नाम: चुल्हाई साह मकान संख्या : वार्ड नं- 10 उम्र : 22 लिंग: : पुरुष | 513 | KYL6651913 | निर्वाचक का नाम : पुनीत मांडी पिता का नाम: भागीरथ मांडी मकान संख्या : 1 उम्र : 42 लिंग: : पुरुष |
| 514 | XPW1426469 | निर्वाचक का नाम : नंक मांडी पिता का नाम: भगिरथ मांडी मकान संख्या : 1 उम्र : 42 लिंग: : पुरुष | 515 | KYL6651863 | निर्वाचक का नाम : जलसिया देवी पति का नाम: पुनीत मांडी मकान संख्या : 2 उम्र : 42 लिंग: : महिला | 516 | XPW0124172 | निर्वाचक का नाम : जितेन्द्र कुमार पिता का नाम: पासवान साह मकान संख्या : 4 उम्र : 40 लिंग: : पुरुष |
| 517 | XPW1216522 | निर्वाचक का नाम : नजमा आजादी पति का नाम: फिरोज मियां मकान संख्या : 5 उम्र : 36 लिंग: : महिला | 518 | XPW0124636 | निर्वाचक का नाम : इन्दु देवी पति का नाम: परमजीत प्रसाद यादव मकान संख्या : 6 उम्र : 37 लिंग: : महिला | 519 | XPW0123562 | निर्वाचक का नाम : पंकज कुमार पिता का नाम: ब्रविरंजर प्रसाद मकान संख्या : 7 उम्र : 43 लिंग: : पुरुष |
| 520 | XPW0583278 | निर्वाचक का नाम : लक्ष्मण कुमार यादव पिता का नाम: रामअवतार राय मकान संख्या : 9 उम्र : 31 लिंग: : पुरुष | 521 | XPW0123745 | निर्वाचक का नाम : श्रीपती देवी पति का नाम: भैरोलाल चौधरी मकान संख्या : 10 उम्र : 40 लिंग: : महिला | 522 | KYL6654016 | निर्वाचक का नाम : उपेन्द्र प्रसाद पिता का नाम: प्रभूलाल प्रसाद मकान संख्या : 10 उम्र : 36 लिंग: : पुरुष |
| 523 | XPW2737153 | निर्वाचक का नाम : शिवपूजन प्रसाद पिता का नाम: गहरीरा चौधरी मकान संख्या : 11 उम्र : 48 लिंग: : पुरुष | 524 | XPW0123588 | निर्वाचक का नाम : सुमित्रा देवी पति का नाम: शिवपूजन प्रसाद मकान संख्या : 11 उम्र : 37 लिंग: : महिला | 525 | XPW2692317 | निर्वाचक का नाम : विकास कुमार पिता का नाम: शिवपूजन प्रसाद मकान संख्या : 11 उम्र : 22 लिंग: : पुरुष |
| 526 | XPW0123596 | निर्वाचक का नाम : किशोरी देवी पति का नाम: भैरोलाल प्रसाद मकान संख्या : 12 उम्र : 47 लिंग: : महिला | 527 | XPW0123752 | निर्वाचक का नाम : मोहमाद मेराज पिता का नाम: मोहम्मद सिताब मियां मकान संख्या : 13 उम्र : 42 लिंग: : पुरुष | 528 | XPW0123760 | निर्वाचक का नाम : सैरु ण नेशा पति का नाम: मोहम्मद मेराज मकान संख्या : 13 उम्र : 37 लिंग: : महिला |
| 529 | XPW1253384 | निर्वाचक का नाम : मान्ति देवी पति का नाम: रामप्रवेशप महतों मकान संख्या : 14 उम्र : 46 लिंग: : महिला | 530 | XPW0123604 | निर्वाचक का नाम : हरकृत साह पिता का नाम: अमर साह मकान संख्या : 15 उम्र : 42 लिंग: : पुरुष | 531 | KYL3193737 | निर्वाचक का नाम : सुरेन्द्र प्रसाद पिता का नाम: केदार प्रसाद मकान संख्या : 15 उम्र : 41 लिंग: : पुरुष |
| 532 | XPW0123570 | निर्वाचक का नाम : दीपक कुमार पिता का नाम: राम बिहारी प्रसाद मकान संख्या : 15 उम्र : 37 लिंग: : पुरुष | 533 | XPW2755536 | निर्वाचक का नाम : प्रिया रानी पति का नाम: दीपक कुमार मकान संख्या : 15 उम्र : 29 लिंग: : महिला | 534 | XPW0124180 | निर्वाचक का नाम : आंसी अख्तर पिता का नाम: मोलाजिम मियां मकान संख्या : 16 उम्र : 44 लिंग: : पुरुष |
| 535 | XPW0124651 | निर्वाचक का नाम : उषा देवी पति का नाम: राजेश्वर प्रसाद कुशवाहा मकान संख्या : 16 उम्र : 40 लिंग: : महिला | 536 | KYL3194404 | निर्वाचक का नाम : तीलेश्वर मांडी पिता का नाम: जंगी मांडी मकान संख्या : 17 उम्र : 48 लिंग: : पुरुष | 537 | XPW0124081 | निर्वाचक का नाम : सुनेशर मांडी पिता का नाम: जंगी मांडी मकान संख्या : 17 उम्र : 43 लिंग: : पुरुष |
| 538 | XPW0123232 | निर्वाचक का नाम : रीना देवी पिता का नाम: रमई मांडी मकान संख्या : 17 उम्र : 42 लिंग: : महिला | 539 | KYL3194438 | निर्वाचक का नाम : विजय कुमार पिता का नाम: बेदामीलाल चौधरी मकान संख्या : 17 उम्र : 38 लिंग: : पुरुष | 540 | XPW0124271 | निर्वाचक का नाम : चदेव मांडी पिता का नाम: निसु मांडी मकान संख्या : 18 उम्र : 45 लिंग: : पुरुष |

| | | | | | |
|--|---------------------------|---|---------------------------|--|---------------------------|
| 541 निर्वाचक का नाम : चन्द्र मांझी पिता का नाम: नयुनी मांझी मकान संख्या : 19 उम्र : 43 लिंग: : पुरुष | KYL3194289 फोटो उपलब्ध | 542 निर्वाचक का नाम : प्रमोद ठाकुर पिता का नाम: रामचन्द्र ठाकुर मकान संख्या : 19 उम्र : 43 लिंग: : पुरुष | XPW1410836 फोटो उपलब्ध | 543 निर्वाचक का नाम : अशोक कुमार पिता का नाम: मुनीफीलाल प्रसाद मकान संख्या : 19 उम्र : 36 लिंग: : पुरुष | KYL6652606 फोटो उपलब्ध |
| 544 निर्वाचक का नाम : ललन मांझी पिता का नाम: अनुप मांझी मकान संख्या : 20 उम्र : 42 लिंग: : पुरुष | KYL3194313 फोटो उपलब्ध | 545 निर्वाचक का नाम : श्र पति देवी पिता का नाम: पारस मांझी मकान संख्या : 20 उम्र : 40 लिंग: : महिला | KYL3138476 फोटो उपलब्ध | 546 निर्वाचक का नाम : उपेन्द्र मांझी पिता का नाम: भंगु मांझी मकान संख्या : 21 उम्र : 47 लिंग: : पुरुष | KYL3193968 फोटो उपलब्ध |
| 547 निर्वाचक का नाम : पुत्रीलाल मांझी पिता का नाम: परीक्षन मांझी मकान संख्या : 22 उम्र : 43 लिंग: : पुरुष | KYL6651905 फोटो उपलब्ध | 548 निर्वाचक का नाम : रामजी प्रसाद पिता का नाम: जगदीश प्रसाद मकान संख्या : 23 उम्र : 43 लिंग: : पुरुष | XPW0124685 फोटो उपलब्ध | 549 निर्वाचक का नाम : ललिता देवी पिता का नाम: रामजी प्रसाद मकान संख्या : 23 उम्र : 39 लिंग: : महिला | XPW1410281 फोटो उपलब्ध |
| 550 निर्वाचक का नाम : दिनकर मांझी पिता का नाम: धोघाई मांझी मकान संख्या : 24 उम्र : 43 लिंग: : पुरुष | KYL3194198 फोटो उपलब्ध | 551 निर्वाचक का नाम : मो सैफुल्लाह आलम पिता का नाम: दोस्त महम्मद मियां मकान संख्या : 25 उम्र : 35 लिंग: : पुरुष | XPW0582999 फोटो उपलब्ध | 552 निर्वाचक का नाम : रामभरोस प्रसाद पिता का नाम: पहलाद प्रसाद मकान संख्या : 26 उम्र : 43 लिंग: : पुरुष | KYL3193612 फोटो उपलब्ध |
| 553 निर्वाचक का नाम : सुदामा देवी पिता का नाम: भोला प्रसाद मकान संख्या : 28 उम्र : 58 लिंग: : महिला | KYL1771906 फोटो उपलब्ध | 554 निर्वाचक का नाम : सुशीला देवी पिता का नाम: कमला महतो मकान संख्या : 29 उम्र : 40 लिंग: : महिला | KYL3711934 फोटो उपलब्ध | 555 निर्वाचक का नाम : म0 आजाद राही पिता का नाम: सातार मियां मकान संख्या : 29 उम्र : 37 लिंग: : पुरुष | XPW0123307 फोटो उपलब्ध |
| 556 निर्वाचक का नाम : जवाहीर महतो पिता का नाम: बतहू महतो मकान संख्या : 30 उम्र : 53 लिंग: : पुरुष | XPW0123844 फोटो उपलब्ध | 557 निर्वाचक का नाम : सगीर मियां पिता का नाम: किताब मियां मकान संख्या : 30 उम्र : 52 लिंग: : पुरुष | KYL3146826 फोटो उपलब्ध | 558 निर्वाचक का नाम : ओकिल मियां पिता का नाम: गुलाब मियां मकान संख्या : 30 उम्र : 44 लिंग: : पुरुष | KYL3133634 फोटो उपलब्ध |
| 559 निर्वाचक का नाम : नैमोदिन मियां पिता का नाम: किताब मियां मकान संख्या : 30 उम्र : 43 लिंग: : पुरुष | KYL3194917 फोटो उपलब्ध | 560 निर्वाचक का नाम : मुनीया खातुन पिता का नाम: मो शकील मियां मकान संख्या : 30 उम्र : 39 लिंग: : महिला | XPW0315374 फोटो उपलब्ध | 561 निर्वाचक का नाम : मॉ सकील मियां पिता का नाम: सिताब मियां मकान संख्या : 30 उम्र : 34 लिंग: : पुरुष | XPW0315366 फोटो उपलब्ध |
| 562 निर्वाचक का नाम : विरेन्द्र प्रसाद यादव पिता का नाम: रामबलम राय मकान संख्या : 31 उम्र : 38 लिंग: : पुरुष | XPW0124446 फोटो उपलब्ध | 563 निर्वाचक का नाम : मनोज प्रसाद यादव पिता का नाम: रामदयाल राय मकान संख्या : 33 उम्र : 37 लिंग: : पुरुष | XPW0123869 फोटो उपलब्ध | 564 निर्वाचक का नाम : विनय राय पिता का नाम: नरायण राय मकान संख्या : 34 उम्र : 43 लिंग: : पुरुष | KYL3194131 फोटो उपलब्ध |
| 565 निर्वाचक का नाम : भीम राय पिता का नाम: गरमू राय मकान संख्या : 35 उम्र : 43 लिंग: : पुरुष | KYL3194495 फोटो उपलब्ध | 566 निर्वाचक का नाम : उमा शंकर पिता का नाम: छत्रु साह मकान संख्या : 36 उम्र : 42 लिंग: : पुरुष | XPW0123364 फोटो उपलब्ध | 567 निर्वाचक का नाम : रविन्द्र प्रसाद पिता का नाम: नन्दलाल प्रसाद मकान संख्या : 37 उम्र : 42 लिंग: : पुरुष | KYL3194008 फोटो उपलब्ध |
| 568 निर्वाचक का नाम : जितेन्द्र प्रसाद पिता का नाम: पासपत साह मकान संख्या : 37 उम्र : 37 लिंग: : पुरुष | KYL6653505 फोटो उपलब्ध | 569 निर्वाचक का नाम : किरण देवी पिता का नाम: चन्द्रशेखर प्रसाद मकान संख्या : 39 उम्र : 38 लिंग: : महिला | XPW0123380 फोटो उपलब्ध | 570 निर्वाचक का नाम : राकेश कुमार यादव पिता का नाम: दिनकर यादव मकान संख्या : 40 उम्र : 36 लिंग: : पुरुष | KYL3132420 फोटो उपलब्ध |

विधानसभा निर्वाचन क्षेत्र की संख्या एवं नाम : 21-ढाका
अनुभाग संख्या एवं नाम : 1-अमवा टोनवा

| | | | | | |
|---|---------------------------|---|---------------------------|---|---------------------------------|
| 571 निर्वाचक का नाम : उदय प्रसाद पिता का नाम: हरिहर प्रसाद मकान संख्या : 41 उम्र : 43 लिंग: : पुरुष | KYL3195344 फोटो उपलब्ध | 572 निर्वाचक का नाम : मुकेश गिरी पिता का नाम: लाल गिरी मकान संख्या : 42 उम्र : 43 लिंग: : पुरुष | KYL3132057 फोटो उपलब्ध | 573 निर्वाचक का नाम : बसमतीया देवी पति का नाम: कृपाल महतो मकान संख्या : 43 उम्र : 50 लिंग: : महिला | BR/12/015/174302 फोटो उपलब्ध |
| 574 निर्वाचक का नाम : बैधनाथ राय पिता का नाम: रामजन्म राय मकान संख्या : 44 उम्र : 43 लिंग: : पुरुष | KYL3194974 फोटो उपलब्ध | 575 निर्वाचक का नाम : मनोज राय पिता का नाम: ध्यानी राय मकान संख्या : 44 उम्र : 42 लिंग: : पुरुष | KYL3195120 फोटो उपलब्ध | 576 निर्वाचक का नाम : किशुन साह पिता का नाम: रघुनाथ साह मकान संख्या : 47 उम्र : 43 लिंग: : पुरुष | XPW0123430 फोटो उपलब्ध |
| 577 निर्वाचक का नाम : विकास कुमार पिता का नाम: किशन साह मकान संख्या : 47 उम्र : 22 लिंग: : पुरुष | XPW2973345 फोटो उपलब्ध | 578 निर्वाचक का नाम : मकबूल मियां पिता का नाम: भगल मियां मकान संख्या : 48 उम्र : 43 लिंग: : महिला | KYL3146032 फोटो उपलब्ध | 579 निर्वाचक का नाम : राजकिशोर प्रसाद पिता का नाम: सम्भू ठाकुर मकान संख्या : 49 उम्र : 43 लिंग: : पुरुष | KYL3195708 फोटो उपलब्ध |
| 580 निर्वाचक का नाम : सनोज कुमार रंजन पिता का नाम: दिनेश राम मकान संख्या : 50 उम्र : 42 लिंग: : पुरुष | KYL3136702 फोटो उपलब्ध | 581 निर्वाचक का नाम : शम्भू साह पिता का नाम: रामपुकार साह मकान संख्या : 51 उम्र : 41 लिंग: : पुरुष | KYL3194776 फोटो उपलब्ध | 582 निर्वाचक का नाम : सत्येन्द्र प्रसाद पिता का नाम: बैदनाथ प्रसाद मकान संख्या : 52 उम्र : 40 लिंग: : पुरुष | KYL3195476 फोटो उपलब्ध |
| 583 निर्वाचक का नाम : सुभाष प्रसाद पिता का नाम: दिनेश्वर प्रसाद मकान संख्या : 53 उम्र : 43 लिंग: : पुरुष | KYL6652044 फोटो उपलब्ध | 584 निर्वाचक का नाम : राजेश प्रसाद पिता का नाम: भुनेश्वर प्रसाद मकान संख्या : 53 उम्र : 43 लिंग: : पुरुष | XPW0124040 फोटो उपलब्ध | 585 निर्वाचक का नाम : लक्ष्मीनारायण यादव पिता का नाम: रामअवतार राय मकान संख्या : 53 उम्र : 43 लिंग: : पुरुष | XPW0582981 फोटो उपलब्ध |
| 586 निर्वाचक का नाम : महेन्द्र हजारा पिता का नाम: पन्नीलाल हजारा मकान संख्या : 54 उम्र : 43 लिंग: : पुरुष | KYL6652598 फोटो उपलब्ध | 587 निर्वाचक का नाम : कुंजन साह पिता का नाम: पंडित साह मकान संख्या : 55 उम्र : 43 लिंग: : पुरुष | XPW0123687 फोटो उपलब्ध | 588 निर्वाचक का नाम : आकाश कुमार पिता का नाम: कुंजय साह मकान संख्या : 55 उम्र : 22 लिंग: : पुरुष | XPW2689107 फोटो उपलब्ध |
| 589 निर्वाचक का नाम : मनोज हजारा पिता का नाम: योगी हजारा मकान संख्या : 56 उम्र : 43 लिंग: : पुरुष | KYL3133261 फोटो उपलब्ध | 590 निर्वाचक का नाम : वीरेन्द्र पासवान पिता का नाम: चंद्रिका हजारा मकान संख्या : 56 उम्र : 43 लिंग: : पुरुष | KYL6654065 फोटो उपलब्ध | 591 निर्वाचक का नाम : सुनीता देवी पति का नाम: श्यामनंद प्रसाद मकान संख्या : 56 उम्र : 39 लिंग: : महिला | KYL6654040 फोटो उपलब्ध |
| 592 निर्वाचक का नाम : शांति देवी पति का नाम: विरेन्द्र पासवान मकान संख्या : 56 उम्र : 35 लिंग: : महिला | XPW2937175 फोटो उपलब्ध | 593 निर्वाचक का नाम : नवीन कुमार पिता का नाम: वीरेन्द्र पासवान मकान संख्या : 56 उम्र : 23 लिंग: : पुरुष | XPW2965747 फोटो उपलब्ध | 594 निर्वाचक का नाम : रम्भू साह पिता का नाम: राम पुकार साह मकान संख्या : 57 उम्र : 43 लिंग: : पुरुष | KYL6652317 फोटो उपलब्ध |
| 595 निर्वाचक का नाम : मोहन साह पिता का नाम: योगेन्द्र साह मकान संख्या : 57 उम्र : 43 लिंग: : पुरुष | KYL6651897 फोटो उपलब्ध | 596 निर्वाचक का नाम : रीना देवी पति का नाम: साह मकान संख्या : 57 उम्र : 43 लिंग: : महिला | KYL3194263 फोटो उपलब्ध | 597 निर्वाचक का नाम : नन्द किशोर कुमार पिता का नाम: राम पुकार साह मकान संख्या : 57 उम्र : 29 लिंग: : पुरुष | XPW1411263 फोटो उपलब्ध |
| 598 निर्वाचक का नाम : पप्पू कुमार पिता का नाम: हरिशंकर प्रसाद मकान संख्या : 58 उम्र : 43 लिंग: : पुरुष | KYL3137718 फोटो उपलब्ध | 599 निर्वाचक का नाम : रंजु देवी पति का नाम: रामसोहारत साह मकान संख्या : 59 उम्र : 43 लिंग: : महिला | XPW1215896 फोटो उपलब्ध | 600 निर्वाचक का नाम : अजय कुमार पिता का नाम: हरगोविन्द साह मकान संख्या : 59 उम्र : 43 लिंग: : पुरुष | KYL3135654 फोटो उपलब्ध |

| | | | | | | | | | | | |
|-----|------------|---|-------------|-----|------------|---|-------------|-----|------------|---|-------------|
| 601 | XPW2776813 | निर्वाचक का नाम : पप्पू कुमार पिता का नाम: हरकित मकान संख्या : ग्राम अमवा उम्र : 23 लिंग: : पुरुष | फोटो उपलब्ध | 602 | XPW2758142 | निर्वाचक का नाम : त्रिभुवन कुमार पिता का नाम: प्रमोद ठाकुर मकान संख्या : वार्ड नं 02 उम्र : 23 लिंग: : पुरुष | फोटो उपलब्ध | 603 | XPW2641694 | निर्वाचक का नाम : अमृता जयसवाल पति का नाम: सूरज कुमार जयसवाल मकान संख्या : वार्ड नं 07 उम्र : 23 लिंग: : महिला | फोटो उपलब्ध |
| 604 | XPW2803179 | निर्वाचक का नाम : सजन कुमार जयसवाल पिता का नाम: अशोक कुमार मकान संख्या : वार्ड नं 07 उम्र : 20 लिंग: : पुरुष | फोटो उपलब्ध | 605 | XPW0124164 | निर्वाचक का नाम : संतोष कुमार पिता का नाम: मिठु राय मकान संख्या : वार्ड नं 09 उम्र : 40 लिंग: : पुरुष | फोटो उपलब्ध | 606 | XPW2803369 | निर्वाचक का नाम : कविता देवी पति का नाम: नंदकिशोर कुमार मकान संख्या : वार्ड नं-10 उम्र : 32 लिंग: : महिला | फोटो उपलब्ध |
| 607 | XPW1253392 | निर्वाचक का नाम : राकेश कुमार पिता का नाम: राम भजन साह मकान संख्या : 1 उम्र : 74 लिंग: : पुरुष | फोटो उपलब्ध | 608 | XPW1253400 | निर्वाचक का नाम : रीना देवी पति का नाम: राकेश कुमार मकान संख्या : 1 उम्र : 38 लिंग: : महिला | फोटो उपलब्ध | 609 | KYL6652184 | निर्वाचक का नाम : फुलमती देवी पति का नाम: वीरेन्द्र मांझी मकान संख्या : 2 उम्र : 43 लिंग: : महिला | फोटो उपलब्ध |
| 610 | KYL6652085 | निर्वाचक का नाम : चन्द्र मांझी पिता का नाम: तरत मांझी मकान संख्या : 3 उम्र : 62 लिंग: : पुरुष | फोटो उपलब्ध | 611 | KYL6651830 | निर्वाचक का नाम : फुलमती देवी पति का नाम: योगी मांझी मकान संख्या : 3 उम्र : 53 लिंग: : महिला | फोटो उपलब्ध | 612 | KYL6652135 | निर्वाचक का नाम : विधिचन्द्र मांझी पिता का नाम: प्रहलाद मांझी मकान संख्या : 3 उम्र : 41 लिंग: : पुरुष | फोटो उपलब्ध |
| 613 | KYL6652051 | निर्वाचक का नाम : जितेन्द्र मांझी पिता का नाम: घोषाई मांझी मकान संख्या : 4 उम्र : 39 लिंग: : पुरुष | फोटो उपलब्ध | 614 | XPW2903003 | निर्वाचक का नाम : धर्मन्द्र मांझी पिता का नाम: योगी मांझी मकान संख्या : 04 उम्र : 32 लिंग: : पुरुष | फोटो उपलब्ध | 615 | KYL6652077 | निर्वाचक का नाम : लालमोहन मांझी पिता का नाम: गरहन मांझी मकान संख्या : 5 उम्र : 39 लिंग: : पुरुष | फोटो उपलब्ध |
| 616 | KYL6652010 | निर्वाचक का नाम : लालपरी देवी पति का नाम: प्रभु मांझी मकान संख्या : 5 उम्र : 39 लिंग: : महिला | फोटो उपलब्ध | 617 | KYL6652499 | निर्वाचक का नाम : राम विश्वास मांझी पिता का नाम: गोपी मांझी मकान संख्या : 5 उम्र : 38 लिंग: : पुरुष | फोटो उपलब्ध | 618 | XPW1411313 | निर्वाचक का नाम : इंदु देवी पति का नाम: जलधारी मांझी मकान संख्या : 5 उम्र : 31 लिंग: : महिला | फोटो उपलब्ध |
| 619 | XPW0123612 | निर्वाचक का नाम : वसीर आलम पिता का नाम: दोस्त मोहम्मद मकान संख्या : 6 उम्र : 43 लिंग: : पुरुष | फोटो उपलब्ध | 620 | KYL6651962 | निर्वाचक का नाम : जयपति देवी पति का नाम: उपेन्द्र मांझी मकान संख्या : 6 उम्र : 41 लिंग: : महिला | फोटो उपलब्ध | 621 | KYL6653513 | निर्वाचक का नाम : निर्मला देवी पति का नाम: धीरज मांझी मकान संख्या : 7 उम्र : 40 लिंग: : महिला | फोटो उपलब्ध |
| 622 | KYL6651921 | निर्वाचक का नाम : महेश मांझी पिता का नाम: शिव बालक मांझी मकान संख्या : 7 उम्र : 38 लिंग: : पुरुष | फोटो उपलब्ध | 623 | XPW2908051 | निर्वाचक का नाम : अमोद कुमार पिता का नाम: धीरज मांझी मकान संख्या : 7 उम्र : 18 लिंग: : पुरुष | फोटो उपलब्ध | 624 | KYL6653273 | निर्वाचक का नाम : आशा देवी पति का नाम: राजेन्द्र राय मकान संख्या : 8 उम्र : 42 लिंग: : महिला | फोटो उपलब्ध |
| 625 | KYL6653240 | निर्वाचक का नाम : सत्यदेव राय पिता का नाम: राम बालक राय मकान संख्या : 9 उम्र : 52 लिंग: : पुरुष | फोटो उपलब्ध | 626 | KYL6653133 | निर्वाचक का नाम : राजेन्द्र महतो पिता का नाम: रंग लाल महतो मकान संख्या : 10 उम्र : 43 लिंग: : पुरुष | फोटो उपलब्ध | 627 | XPW0123778 | निर्वाचक का नाम : कन्हैया यादव पिता का नाम: नारायण राय मकान संख्या : 10 उम्र : 40 लिंग: : पुरुष | फोटो उपलब्ध |
| 628 | XPW1253459 | निर्वाचक का नाम : अनीता देवी पति का नाम: गीमा राय मकान संख्या : 11 उम्र : 43 लिंग: : महिला | फोटो उपलब्ध | 629 | XPW1253418 | निर्वाचक का नाम : लक्ष्मण कुमार पिता का नाम: गरम राय मकान संख्या : 12 उम्र : 34 लिंग: : पुरुष | फोटो उपलब्ध | 630 | XPW1216480 | निर्वाचक का नाम : उर्मिला देवी पति का नाम: अर्जुन राय मकान संख्या : 13 उम्र : 48 लिंग: : महिला | फोटो उपलब्ध |

| | | | | | | | | | | | |
|-----|------------|---|-------------|-------|------------|--|-------------|-----|------------|---|-------------|
| 631 | XPW0124198 | निर्वाचक का नाम : लालपती देवी पति का नाम: रामउग्र राय मकान संख्या : 14 उम्र : 38 लिंग: : महिला | फोटो उपलब्ध | 632 | XPW1253475 | निर्वाचक का नाम : कलावती देवी पति का नाम: मदन महतो मकान संख्या : 16 उम्र : 48 लिंग: : महिला | फोटो उपलब्ध | 633 | XPW1153584 | निर्वाचक का नाम : रामबाबू प्रसाद पिता का नाम:: देवचंदर प्रसाद मकान संख्या : 18 उम्र : 40 लिंग: : पुरुष | फोटो उपलब्ध |
| 634 | KYL6652978 | निर्वाचक का नाम : रीना देवी पति का नाम: राम बाबू प्रसाद मकान संख्या : 18 उम्र : 39 लिंग: : महिला | फोटो उपलब्ध | 635 | XPW0123620 | निर्वाचक का नाम : पपू कुमार पिता का नाम:: पासपात प्रसाद मकान संख्या : 19 उम्र : 39 लिंग: : पुरुष | फोटो उपलब्ध | 636 | KYL6652945 | निर्वाचक का नाम : कान्ति देवी पति का नाम: रविन्द्र प्रसाद मकान संख्या : 20 उम्र : 40 लिंग: : महिला | फोटो उपलब्ध |
| 637 | XPW0123638 | निर्वाचक का नाम : अनिल कुमार पिता का नाम:: लक्ष्मीनारायण प्रसाद मकान संख्या : 20 उम्र : 38 लिंग: : पुरुष | फोटो उपलब्ध | 638 | XPW1340983 | निर्वाचक का नाम : मीरा देवी पति का नाम: सोना लाल साह मकान संख्या : 21 उम्र : 40 लिंग: : महिला | फोटो उपलब्ध | 639 | XPW0124206 | निर्वाचक का नाम : शबाना अंजुम पति का नाम: मो नसिमुल्लाह मकान संख्या : 21 उम्र : 27 लिंग: : महिला | फोटो उपलब्ध |
| 640 | KYL6653463 | निर्वाचक का नाम : रवि शंकर कुमार पिता का नाम:: दिनानाथ प्रसाद मकान संख्या : 22 उम्र : 38 लिंग: : पुरुष | फोटो उपलब्ध | # 641 | XPW0123646 | निर्वाचक का नाम : राकेश कुमार पिता का नाम:: शिव शंकर प्रसाद मकान संख्या : 23 उम्र : 41 लिंग: : पुरुष | फोटो उपलब्ध | 642 | KYL6652929 | निर्वाचक का नाम : रीना देवी पति का नाम: मुकेश गिरी मकान संख्या : 24 उम्र : 39 लिंग: : महिला | फोटो उपलब्ध |
| 643 | KYL6652234 | निर्वाचक का नाम : ललिता देवी पति का नाम: छोटेला साह मकान संख्या : 25 उम्र : 43 लिंग: : महिला | फोटो उपलब्ध | 644 | KYL6652226 | निर्वाचक का नाम : छोटेला साह पिता का नाम:: नारायण साह मकान संख्या : 25 उम्र : 41 लिंग: : पुरुष | फोटो उपलब्ध | 645 | XPW0124214 | निर्वाचक का नाम : सुरेन्द्र पुरी पिता का नाम:: मदनलाल पुरी मकान संख्या : 27 उम्र : 45 लिंग: : पुरुष | फोटो उपलब्ध |
| 646 | KYL6652937 | निर्वाचक का नाम : राज देवी पति का नाम: देवेन्द्र पुरी मकान संख्या : 27 उम्र : 43 लिंग: : महिला | फोटो उपलब्ध | 647 | XPW0124222 | निर्वाचक का नाम : बीरेन्द्र साह पिता का नाम:: लगन साह मकान संख्या : 28 उम्र : 58 लिंग: : पुरुष | फोटो उपलब्ध | 648 | XPW1253483 | निर्वाचक का नाम : मंजू देवी पति का नाम: बीरेन्द्र साह मकान संख्या : 28 उम्र : 56 लिंग: : महिला | फोटो उपलब्ध |
| 649 | XPW0124669 | निर्वाचक का नाम : पुष्पा देवी पति का नाम: मनोज कुमार मकान संख्या : 29 उम्र : 44 लिंग: : महिला | फोटो उपलब्ध | 650 | KYL6651806 | निर्वाचक का नाम : विनोद कुमार पिता का नाम:: प्रेम शंकर प्रसाद मकान संख्या : 30 उम्र : 39 लिंग: : पुरुष | फोटो उपलब्ध | 651 | XPW1253491 | निर्वाचक का नाम : मीना देवी पति का नाम: रामनाथ मकान संख्या : 31 उम्र : 38 लिंग: : महिला | फोटो उपलब्ध |
| 652 | XPW0124230 | निर्वाचक का नाम : रंजीत राय पिता का नाम:: जग लाल राय मकान संख्या : 32 उम्र : 40 लिंग: : पुरुष | फोटो उपलब्ध | 653 | XPW0123653 | निर्वाचक का नाम : आदर्श कुमार राय पिता का नाम:: राम एकावाल राय मकान संख्या : 32 उम्र : 37 लिंग: : पुरुष | फोटो उपलब्ध | 654 | XPW0124248 | निर्वाचक का नाम : सुजीत कुमार पिता का नाम:: जगलाल राय मकान संख्या : 33 उम्र : 44 लिंग: : पुरुष | फोटो उपलब्ध |
| 655 | XPW0124255 | निर्वाचक का नाम : इन्दल कुमार पिता का नाम:: भोला राय मकान संख्या : 33 उम्र : 38 लिंग: : पुरुष | फोटो उपलब्ध | 656 | KYL6653968 | निर्वाचक का नाम : मंजू देवी पति का नाम: कुंजय साह मकान संख्या : 34 उम्र : 39 लिंग: : महिला | फोटो उपलब्ध | 657 | XPW0124263 | निर्वाचक का नाम : राजू कुमार पिता का नाम:: अच्छेला प्रसाद मकान संख्या : 35 उम्र : 40 लिंग: : पुरुष | फोटो उपलब्ध |
| 658 | XPW1341197 | निर्वाचक का नाम : सुनीता देवी पति का नाम: श्याम सुन्दर साह मकान संख्या : 35 उम्र : 38 लिंग: : महिला | फोटो उपलब्ध | 659 | XPW1340876 | निर्वाचक का नाम : शोभा देवी पति का नाम: कुंदन साह मकान संख्या : 35 उम्र : 38 लिंग: : महिला | फोटो उपलब्ध | 660 | KYL6652747 | निर्वाचक का नाम : ओम प्रकाश साह पिता का नाम:: राम विलास साह मकान संख्या : 36 उम्र : 40 लिंग: : पुरुष | फोटो उपलब्ध |

| | | | |
|-----|------------|---|-------------|
| 661 | XPW0123786 | निर्वाचक का नाम : सुभाष साह पिता का नाम: पंचम साह मकान संख्या : 37 उम्र : 38 लिंग: : पुरुष | फोटो उपलब्ध |
|-----|------------|---|-------------|

| | | | |
|-----|------------|--|-------------|
| 662 | KYL6651772 | निर्वाचक का नाम : राजन कुमार पिता का नाम:: हरि शंकर प्रसाद मकान संख्या : 38 उम्र : 39 लिंग: : पुरुष | फोटो उपलब्ध |
|-----|------------|--|-------------|

| | | | |
|-----|------------|---|-------------|
| 663 | XPW1153626 | निर्वाचक का नाम : रौशन कुमार पिता का नाम:: हरिशंकर प्रसाद मकान संख्या : 38 उम्र : 34 लिंग: : पुरुष | फोटो उपलब्ध |
|-----|------------|---|-------------|

| | | | |
|-----|------------|--|-------------|
| 664 | XPW1253509 | निर्वाचक का नाम : प्रभा देवी पति का नाम: किशोरी महतो मकान संख्या : 39 उम्र : 41 लिंग: : महिला | फोटो उपलब्ध |
|-----|------------|--|-------------|

| | | | |
|-----|------------|---|-------------|
| 665 | XPW1153808 | निर्वाचक का नाम : लक्ष्मण कुमार यादव पिता का नाम:: रामावतार राय मकान संख्या : 40 उम्र : 30 लिंग: : पुरुष | फोटो उपलब्ध |
|-----|------------|---|-------------|

| | | | |
|-----|------------|---|-------------|
| 666 | XPW1453976 | निर्वाचक का नाम : हरिन्द्र कुमार पिता का नाम:: श्री नारायण जैसवाल मकान संख्या : 41 उम्र : 31 लिंग: : पुरुष | फोटो उपलब्ध |
|-----|------------|---|-------------|

| | | | |
|-----|------------|---|-------------|
| 667 | XPW1453968 | निर्वाचक का नाम : कविता कुमारी पति का नाम: हरिन्द्र कुमार मकान संख्या : 41 उम्र : 29 लिंग: : महिला | फोटो उपलब्ध |
|-----|------------|---|-------------|

| | | | |
|-----|------------|---|-------------|
| 668 | XPW1341015 | निर्वाचक का नाम : रीना जयसवाल पति का नाम: अरविन्द कुमार मकान संख्या : 42 उम्र : 36 लिंग: : महिला | फोटो उपलब्ध |
|-----|------------|---|-------------|

| | | | |
|-----|------------|--|-------------|
| 669 | XPW2837060 | निर्वाचक का नाम : मतीशरी देवी पति का नाम: महेश मांडी मकान संख्या : वार्ड नं 9 उम्र : 35 लिंग: : महिला | फोटो उपलब्ध |
|-----|------------|--|-------------|

| | | | | | | | | | | | | | | |
|-----|---|------------|---|-------------|-----|---|------------|---|-------------|-----|---|------------|--|-------------|
| 670 | 1 | XPW2984276 | निर्वाचक का नाम : रोशन कुमार पिता का नाम:: शिवपूजन पटेल मकान संख्या : वार्ड नं 01 उम्र : 19 लिंग : पुरुष | फोटो उपलब्ध | 671 | 1 | XPW2994275 | निर्वाचक का नाम : मीना कुमारी पति का नाम: सहन्ध कुमार मकान संख्या : वार्ड नं 07 उम्र : 23 लिंग : महिला | फोटो उपलब्ध | 672 | 1 | XPW2997229 | निर्वाचक का नाम : राहुल कुमार पिता का नाम:: मुसाफिर पटेल मकान संख्या : 31 उम्र : 18 लिंग : पुरुष | फोटो उपलब्ध |
| 673 | 1 | XPW3002466 | निर्वाचक का नाम : नाजबुलाह आलम पिता का नाम:: आलम मेराज मकान संख्या : 13 उम्र : 19 लिंग : पुरुष | फोटो उपलब्ध | 674 | 1 | XPW3002524 | निर्वाचक का नाम : सलमा खातून पति का नाम: इंताज आलम मकान संख्या : 13 उम्र : 27 लिंग : महिला | फोटो उपलब्ध | 675 | 1 | XPW3002573 | निर्वाचक का नाम : रुखसाना खातून पति का नाम: नाजबुलाह आलम मकान संख्या : 13 उम्र : 19 लिंग : महिला | फोटो उपलब्ध |
| 676 | 1 | XPW3004637 | निर्वाचक का नाम : रवींद्र कुमार पिता का नाम:: सत्येंद्र प्रसाद मकान संख्या : 9 उम्र : 21 लिंग : पुरुष | फोटो उपलब्ध | 677 | 1 | XPW3012572 | निर्वाचक का नाम : रंजेश कुमार पिता का नाम:: सुखल महतो मकान संख्या : वार्ड नं 01 उम्र : 24 लिंग : पुरुष | फोटो उपलब्ध | 678 | 1 | XPW3043130 | निर्वाचक का नाम : अभिरंजन कुमार पिता का नाम:: राजेंद्र राय मकान संख्या : 0 उम्र : 19 लिंग : पुरुष | फोटो उपलब्ध |
| 679 | 1 | XPW3052206 | निर्वाचक का नाम : विकास कुमार पिता का नाम:: मुन्ना प्रसाद मकान संख्या : 40 उम्र : 21 लिंग : पुरुष | फोटो उपलब्ध | | | | | | | | | | |

मतदाताओं की संक्षिप्त विवरणी :

A) मतदाताओं की संख्या :

| | नामावली का प्रकार | निर्वाचक नामावली की पहचान : | मतदाताओं की संख्या : | | | | |
|--|--|-----------------------------|----------------------------------|-------|------------|-----|-----|
| | | | पुरुष | महिला | तृतीय लिंग | कुल | |
| I | मूल | मूल नामावली | 383 | 286 | 0 | 669 | |
| II | घटक I - परिवर्धन सूची | पूरक 1 | विशेष संक्षिप्त पुनरीक्षण - 2025 | 7 | 3 | 0 | 10 |
| III | घटक II - विलोपन सूची | पूरक 1 | विशेष संक्षिप्त पुनरीक्षण - 2025 | 0 | 0 | 0 | 0 |
| IV | लिंग कॉलम में किए गए संशोधन के कारण अंतर | | | 0 | 0 | 0 | 0 |
| इस पुनरीक्षण के पश्चात इस नामावली में कुल मतदाता की संख्या (I+II-III+IV) | | | | 390 | 289 | 0 | 679 |

B) संशोधनों की संख्या :

| नामावली का प्रकार | निर्वाचक नामावली की पहचान : | संशोधनों की संख्या : |
|-------------------|----------------------------------|----------------------|
| पूरक 1 | विशेष संक्षिप्त पुनरीक्षण - 2025 | 1 |

निर्वाचक निबंधन पदाधिकारी द्वारा जारी

E-मृत्यु, S-स्थानांतरित, R-दोहरी प्रविष्टि, M-लापता, Q-अयोग्य