

निर्वाचक नामावली 2025 S04 बिहार

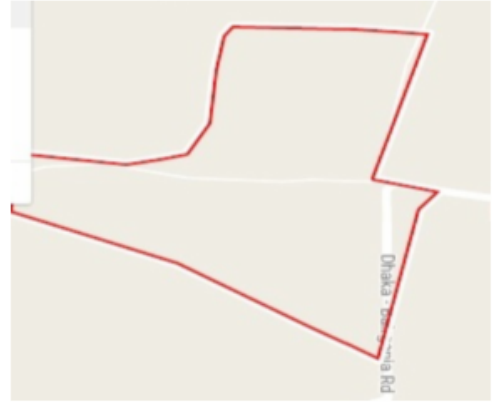
विधानसभा क्षेत्र की संख्या, नाम और आरक्षण की स्थिति : 21 - ढाका (सामान्य)		भाग संख्या : : 325													
लोकसभा निर्वाचन क्षेत्र की संख्या, नाम और आरक्षण स्थिति जिसमें विधानसभा क्षेत्र है : 4 - शिवहर (सामान्य)															
1. पुनरीक्षण का विवरण															
पुनरीक्षण का वर्ष :	2025	निर्वाचक नामावली की पहचान :													
अर्हता की तिथि:	01-07-2025	विशेष गहन पुनरीक्षण, 2025 के अन्तर्गत दिनांक 01.08.2025 को प्रारूप के रूप में प्रकाशित समेकित एवं एकीकृत निर्वाचक सूची एवं उसके उपरान्त निर्मित अनुपूरक सूची के आधार पर एकीकृत निर्वाचक सूची													
पुनरीक्षण का प्रकार :	विशेष गहन पुनरीक्षण - 2025														
प्रकाशन की तिथि :	30-09-2025														
2. भाग व मतदान क्षेत्र का विवरण :															
भाग में आने वाले प्रभागों की संख्या एवं नाम:															
1-रूपलिया खुर्द		<table style="width: 100%; border: none;"> <tr> <td style="border: none;">मुख्य शहर/गाँव</td> <td style="border: none;">: रूपौलिया खुर्द</td> </tr> <tr> <td style="border: none;">डाकघर</td> <td style="border: none;">: दलपत विशुनपुर</td> </tr> <tr> <td style="border: none;">पुलिस स्टेशन</td> <td style="border: none;">: पचपकड़ी</td> </tr> <tr> <td style="border: none;">तहसील</td> <td style="border: none;">: ढाका</td> </tr> <tr> <td style="border: none;">जिला</td> <td style="border: none;">: पूर्वी चम्पारण</td> </tr> <tr> <td style="border: none;">पिन कोड</td> <td style="border: none;">: 845427</td> </tr> </table>		मुख्य शहर/गाँव	: रूपौलिया खुर्द	डाकघर	: दलपत विशुनपुर	पुलिस स्टेशन	: पचपकड़ी	तहसील	: ढाका	जिला	: पूर्वी चम्पारण	पिन कोड	: 845427
मुख्य शहर/गाँव	: रूपौलिया खुर्द														
डाकघर	: दलपत विशुनपुर														
पुलिस स्टेशन	: पचपकड़ी														
तहसील	: ढाका														
जिला	: पूर्वी चम्पारण														
पिन कोड	: 845427														
3. मतदान केंद्र का विवरण															
मतदान केंद्र की संख्या व नाम :	325 - प्राथमिक विद्यालय रूपौलिया खुर्द पूर्वी भाग	मतदान केंद्र की विशेष हैसियत (पुरुष/महिला/सामान्य)	सामान्य												
मतदान केंद्र का पता :	प्राथमिक विद्यालय रूपवलिया खुर्द	इस मतदान केंद्र के सहायक मतदान केन्द्रों की संख्या :	0												
4. मतदाताओं की संख्या :															
आरंभिक क्रम	अंतिम क्रम	मतदाताओं की संख्या													
संख्या	संख्या	पुरुष	महिला	तृतीय लिंग	कुल										
1	671	345	324	0	669										

निर्वाचक निबंधन पदाधिकारी द्वारा जारी

Nazri Naksha



Google Map View



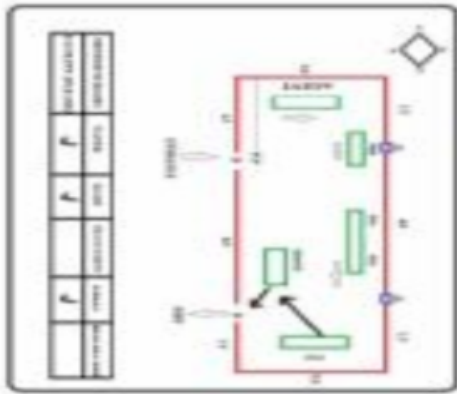
Polling Station Building Front View



Polling Station Front View



Cad View



Key MAP View



1	GFW1067214	निर्वाचक का नाम : विश्व नाथ राय पिता का नाम: वतहु राय मकान संख्या : 1 उम्र : 60 लिंग: : पुरुष	2	GFW1067818	निर्वाचक का नाम : एकर्सी देवी देवी पति का नाम: विशनाथ राय राय मकान संख्या : 1 उम्र : 52 लिंग: : महिला	3	XPW0384909	निर्वाचक का नाम : मुती देवी पति का नाम: अशोक कुमार यादव मकान संख्या : 1 उम्र : 41 लिंग: : महिला
4	XPW0384891	निर्वाचक का नाम : नरेश यादव पिता का नाम:: विश्वनाथ यादव मकान संख्या : 1 उम्र : 37 लिंग: : पुरुष	5	XPW1200211	निर्वाचक का नाम : रंजू देवी पति का नाम: रौशन राम मकान संख्या : 1 उम्र : 37 लिंग: : महिला	6	XPW1319649	निर्वाचक का नाम : चन्द्रकीशोर यादव पिता का नाम:: विश्वनाथ यादव मकान संख्या : 1 उम्र : 36 लिंग: : पुरुष
7	XPW0306555	निर्वाचक का नाम : बबीता देवी पति का नाम: विजय पासवान मकान संख्या : 1 उम्र : 35 लिंग: : महिला	8	XPW1418003	निर्वाचक का नाम : शीला देवी पति का नाम: चंद्रकिशोर यादव मकान संख्या : 1 उम्र : 31 लिंग: : महिला	9	XPW1199975	निर्वाचक का नाम : अनीता देवी पति का नाम: नरेश यादव मकान संख्या : 1 उम्र : 30 लिंग: : महिला
10	XPW1935170	निर्वाचक का नाम : विक्रम यादव पिता का नाम:: विश्वनाथ राय मकान संख्या : 1 उम्र : 26 लिंग: : पुरुष	11	XPW2271997	निर्वाचक का नाम : शौरभ कुमार झा पिता का नाम:: विनोद झा मकान संख्या : 01 उम्र : 23 लिंग: : पुरुष	12	XPW2372399	निर्वाचक का नाम : निकिल कुमार पिता का नाम:: संजय पासवान मकान संख्या : 1 उम्र : 23 लिंग: : पुरुष
13	XPW2893584	निर्वाचक का नाम : संध्या कुमारी पति का नाम: विक्रम यादव मकान संख्या : 1 उम्र : 19 लिंग: : महिला	14	MGW1068360	निर्वाचक का नाम : निर्मला देवी पति का नाम: माधो पासवान मकान संख्या : 2 उम्र : 42 लिंग: : महिला	15	XPW1319656	निर्वाचक का नाम : उर्मिला देवी पति का नाम: अजय पासवान मकान संख्या : 2 उम्र : 37 लिंग: : महिला
16	GFW5122015	निर्वाचक का नाम : चन्द्रशेखर झा पिता का नाम:: सवेकेश्वर झा मकान संख्या : 3 उम्र : 38 लिंग: : पुरुष	17	XPW0386045	निर्वाचक का नाम : ललीता देवी पति का नाम: चंद्रशेखर झा मकान संख्या : 3 उम्र : 36 लिंग: : महिला	18	XPW1199884	निर्वाचक का नाम : मुन्ना झा पिता का नाम:: कुशेश्वर झा मकान संख्या : 3 उम्र : 36 लिंग: : पुरुष
19	XPW1509363	निर्वाचक का नाम : विनीता झा पति का नाम: मुन्ना झा मकान संख्या : 3 उम्र : 34 लिंग: : महिला	20	XPW0307413	निर्वाचक का नाम : मणी झा पति का नाम: राजीव झा मकान संख्या : 4 उम्र : 43 लिंग: : महिला	21	XPW0386060	निर्वाचक का नाम : रीता देवी पति का नाम: अरूण कुमार यादव मकान संख्या : 4 उम्र : 36 लिंग: : महिला
22	XPW0644104	निर्वाचक का नाम : राखी देवी पति का नाम: राम कुमार मिश्र मकान संख्या : 4 उम्र : 35 लिंग: : महिला	23	XPW1508142	निर्वाचक का नाम : निरज झा पिता का नाम:: सन्तु नारायण झा मकान संख्या : 4 उम्र : 29 लिंग: : पुरुष	24	XPW2823094	निर्वाचक का नाम : मोनिका झा पति का नाम: निरज झा मकान संख्या : 4 उम्र : 23 लिंग: : महिला
25	GFW1067982	निर्वाचक का नाम : जगिया देवी पति का नाम: कैलाश राय मकान संख्या : 5 उम्र : 73 लिंग: : महिला	26	GFW1067370	निर्वाचक का नाम : कैलाश राय पिता का नाम:: रामजी राय मकान संख्या : 5 उम्र : 66 लिंग: : पुरुष	27	GFW1067362	निर्वाचक का नाम : भोली राय पिता का नाम:: रामजी राय मकान संख्या : 5 उम्र : 63 लिंग: : पुरुष
28	GFW1067933	निर्वाचक का नाम : गिरजा देवी पति का नाम: भोली राय मकान संख्या : 5 उम्र : 61 लिंग: : महिला	29	GFW1067420	निर्वाचक का नाम : बिंदा राय पिता का नाम:: रामजी राय मकान संख्या : 5 उम्र : 57 लिंग: : पुरुष	30	GFW1067974	निर्वाचक का नाम : उमा देवी पति का नाम: विन्दा राय मकान संख्या : 5 उम्र : 55 लिंग: : महिला

31	XPW0384925	निर्वाचक का नाम : अजय यादव पिता का नाम: कैलाश राय मकान संख्या : 5 उम्र : 38 लिंग: : पुरुष	फोटो उपलब्ध	32	XPW0644443	निर्वाचक का नाम : पिन्दू कुमार झा पिता का नाम:: मदन झा मकान संख्या : 5 उम्र : 38 लिंग: : पुरुष	फोटो उपलब्ध	33	XPW0644450	निर्वाचक का नाम : संतोष कुमार झा पिता का नाम:: उमाकांत झा मकान संख्या : 5 उम्र : 35 लिंग: : पुरुष	फोटो उपलब्ध
34	XPW0644138	निर्वाचक का नाम : धर्मेन्द्र कुमार पिता का नाम:: भोली राय मकान संख्या : 5 उम्र : 34 लिंग: : पुरुष	फोटो उपलब्ध	35	XPW1990589	निर्वाचक का नाम : संजू देवी पति का नाम: धर्मेन्द्र कुमार मकान संख्या : 5 उम्र : 34 लिंग: : महिला	फोटो उपलब्ध	36	XPW0644146	निर्वाचक का नाम : जितेन्द्र कुमार यादव पिता का नाम:: भोली राय मकान संख्या : 5 उम्र : 32 लिंग: : पुरुष	फोटो उपलब्ध
37	XPW1789650	निर्वाचक का नाम : रंजू देवी पति का नाम: अजय यादव मकान संख्या : 5 उम्र : 30 लिंग: : महिला	फोटो उपलब्ध	38	XPW1990597	निर्वाचक का नाम : उर्मिला देवी पति का नाम: जितेन्द्र कुमार यादव मकान संख्या : 5 उम्र : 29 लिंग: : महिला	फोटो उपलब्ध	39	XPW1374941	निर्वाचक का नाम : कांती देवी पति का नाम: शिवजी राय मकान संख्या : 6 उम्र : 58 लिंग: : महिला	फोटो उपलब्ध
40	GFW1067222	निर्वाचक का नाम : शिव जी राय पिता का नाम:: बालम राय मकान संख्या : 6 उम्र : 43 लिंग: : पुरुष	फोटो उपलब्ध	41	XPW0300236	निर्वाचक का नाम : मीरा देवी पति का नाम: अमरनाथ यादव मकान संख्या : 6 उम्र : 38 लिंग: : महिला	फोटो उपलब्ध	42	XPW0307298	निर्वाचक का नाम : संगीता देवी पति का नाम: विपिन कुमार मिश्रा मकान संख्या : 6 उम्र : 38 लिंग: : महिला	फोटो उपलब्ध
43	XPW1935147	निर्वाचक का नाम : रंजेश यादव पिता का नाम:: शिवजी राय मकान संख्या : 6 उम्र : 28 लिंग: : पुरुष	फोटो उपलब्ध	44	XPW1107143	निर्वाचक का नाम : सुधीर कुमार झा पिता का नाम:: बसन्त झा मकान संख्या : 7 उम्र : 57 लिंग: : पुरुष	फोटो उपलब्ध	45	XPW2033819	निर्वाचक का नाम : किरण देवी पति का नाम: आमोद कुमार यादव मकान संख्या : 7 उम्र : 34 लिंग: : महिला	फोटो उपलब्ध
46	XPW2272011	निर्वाचक का नाम : सरोज कुमार पिता का नाम:: बैधनाथ राऊत मकान संख्या : 7 उम्र : 29 लिंग: : पुरुष	फोटो उपलब्ध	47	GFW1238740	निर्वाचक का नाम : अमोला झा पति का नाम: शिव चंद्र झा मकान संख्या : 8 उम्र : 63 लिंग: : महिला	फोटो उपलब्ध	48	XPW1299924	निर्वाचक का नाम : शिवचन्द्र झा पिता का नाम:: छोटे लाल झा मकान संख्या : 8 उम्र : 63 लिंग: : पुरुष	फोटो उपलब्ध
49	XPW1912427	निर्वाचक का नाम : रूबी देवी पति का नाम: विश्वमोहन यादव मकान संख्या : 8 उम्र : 39 लिंग: : महिला	फोटो उपलब्ध	50	XPW0384933	निर्वाचक का नाम : प्रभू बैठा पिता का नाम:: रामदयाल बैठा मकान संख्या : 8 उम्र : 37 लिंग: : पुरुष	फोटो उपलब्ध	51	XPW0644187	निर्वाचक का नाम : मनीश कुमार झा पिता का नाम:: शिवचन्द्र झा मकान संख्या : 8 उम्र : 35 लिंग: : पुरुष	फोटो उपलब्ध
52	XPW1200260	निर्वाचक का नाम : नवनीत कुमार पिता का नाम:: शिव चन्द्र झा मकान संख्या : 8 उम्र : 29 लिंग: : पुरुष	फोटो उपलब्ध	53	XPW1789148	निर्वाचक का नाम : ज्योति झा पति का नाम: मनीष कुमार झा मकान संख्या : 8 उम्र : 29 लिंग: : महिला	फोटो उपलब्ध	54	XPW1507888	निर्वाचक का नाम : मीतू कुमारी पति का नाम: प्रभू बैठा मकान संख्या : 8 उम्र : 28 लिंग: : महिला	फोटो उपलब्ध
55	GFW1070770	निर्वाचक का नाम : सुबास झा पिता का नाम:: छोटे लाल झा मकान संख्या : 9 उम्र : 75 लिंग: : पुरुष	फोटो उपलब्ध	56	GFW1069897	निर्वाचक का नाम : गोदावरी झा पति का नाम: सुबाष झा मकान संख्या : 9 उम्र : 73 लिंग: : महिला	फोटो उपलब्ध	57	GFW1067073	निर्वाचक का नाम : जितेंद्र झा पिता का नाम:: सुबाष झा मकान संख्या : 9 उम्र : 47 लिंग: : पुरुष	फोटो उपलब्ध
58	XPW1200278	निर्वाचक का नाम : मधुरंजन कुमार झा पिता का नाम:: सुभाष झा मकान संख्या : 9 उम्र : 41 लिंग: : पुरुष	फोटो उपलब्ध	59	XPW1319680	निर्वाचक का नाम : राधा राय पति का नाम: प्रमोद कुमार राय मकान संख्या : 9 उम्र : 36 लिंग: : महिला	फोटो उपलब्ध	60	XPW2271989	निर्वाचक का नाम : राजा कुमार पिता का नाम:: नगीना बैठा मकान संख्या : 9 उम्र : 23 लिंग: : पुरुष	फोटो उपलब्ध

61	GFW1070978	निर्वाचक का नाम : अंजु देवी पति का नाम: सुनील कुमार झा मकान संख्या : 10 उम्र : 58 लिंग: : महिला	फोटो उपलब्ध	62	GFW1071570	निर्वाचक का नाम : सुनील कुमार झा पिता का नाम:: विजय कांत झा मकान संख्या : 10 उम्र : 55 लिंग: : पुरुष	फोटो उपलब्ध	63	XPW1107168	निर्वाचक का नाम : मोहन झा पिता का नाम:: विजय कांत झा मकान संख्या : 10 उम्र : 55 लिंग: : पुरुष	फोटो उपलब्ध
64	GFW1070986	निर्वाचक का नाम : निर्मला देवी पति का नाम: मोहन झा मकान संख्या : 10 उम्र : 53 लिंग: : महिला	फोटो उपलब्ध	65	XPW1319664	निर्वाचक का नाम : सुमन झा पिता का नाम:: विजय कांत झा मकान संख्या : 10 उम्र : 50 लिंग: : पुरुष	फोटो उपलब्ध	66	GFW1071794	निर्वाचक का नाम : नवीन झा पिता का नाम:: विजय कांत झा मकान संख्या : 10 उम्र : 44 लिंग: : पुरुष	फोटो उपलब्ध
67	XPW1935139	निर्वाचक का नाम : कविता देवी पति का नाम: सुमन झा मकान संख्या : 10 उम्र : 38 लिंग: : महिला	फोटो उपलब्ध	68	XPW0644351	निर्वाचक का नाम : रिमा देवी पति का नाम: रामसनेह राय यादव मकान संख्या : 10 उम्र : 36 लिंग: : महिला	फोटो उपलब्ध	69	XPW0644088	निर्वाचक का नाम : राकेश कुमार झा पिता का नाम:: विजय कान्त झा मकान संख्या : 10 उम्र : 34 लिंग: : पुरुष	फोटो उपलब्ध
70	XPW1912369	निर्वाचक का नाम : आर्चना देवी पति का नाम: नविन झा मकान संख्या : 10 उम्र : 34 लिंग: : महिला	फोटो उपलब्ध	71	XPW2710507	निर्वाचक का नाम : शिव राम पिता का नाम:: चंद्रदेव राम मकान संख्या : 10 उम्र : 33 लिंग: : पुरुष	फोटो उपलब्ध	72	XPW0644070	निर्वाचक का नाम : जय प्रकाश कुमार पिता का नाम:: सुनिल कुमार झा मकान संख्या : 10 उम्र : 32 लिंग: : पुरुष	फोटो उपलब्ध
73	XPW2049377	निर्वाचक का नाम : संजू कुमारी पति का नाम: राकेश कुमार झा मकान संख्या : 10 उम्र : 31 लिंग: : महिला	फोटो उपलब्ध	74	XPW2676161	निर्वाचक का नाम : रामू कुमार पिता का नाम:: शिवबालक राम मकान संख्या : 10 उम्र : 29 लिंग: : पुरुष	फोटो उपलब्ध	75	XPW2675890	निर्वाचक का नाम : धर्मेंद्र पासवान पिता का नाम:: अकलू पासवान मकान संख्या : 10 उम्र : 26 लिंग: : पुरुष	फोटो उपलब्ध
76	XPW2710515	निर्वाचक का नाम : संदीप कुमार पिता का नाम:: कामेश्वर पासवान मकान संख्या : 10 उम्र : 25 लिंग: : पुरुष	फोटो उपलब्ध	77	XPW2675734	निर्वाचक का नाम : रवींद्र कुमार पिता का नाम:: अकलू पासवान मकान संख्या : 10 उम्र : 23 लिंग: : पुरुष	फोटो उपलब्ध	78	XPW2675999	निर्वाचक का नाम : ललिता कुमारी पति का नाम: संतोष राम मकान संख्या : 10 उम्र : 20 लिंग: : महिला	फोटो उपलब्ध
79	XPW2717080	निर्वाचक का नाम : अजित कुमार पिता का नाम:: रामजीतिश राम मकान संख्या : 10 उम्र : 19 लिंग: : पुरुष	फोटो उपलब्ध	80	GFW1071984	निर्वाचक का नाम : चंद्र राय पिता का नाम:: गनपत राय मकान संख्या : 11 उम्र : 81 लिंग: : पुरुष	फोटो उपलब्ध	81	GFW1068030	निर्वाचक का नाम : महा देवी पति का नाम: वलिस्तर राय मकान संख्या : 11 उम्र : 70 लिंग: : महिला	फोटो उपलब्ध
82	GFW1068196	निर्वाचक का नाम : रूपा देवी पति का नाम: चंद्र राय मकान संख्या : 11 उम्र : 60 लिंग: : महिला	फोटो उपलब्ध	83	XPW0386086	निर्वाचक का नाम : इन्द्राशनी देवी पति का नाम: ठाकुर राउत मकान संख्या : 11 उम्र : 56 लिंग: : महिला	फोटो उपलब्ध	84	XPW1319672	निर्वाचक का नाम : रंजु देवी पति का नाम: अवधेश राय मकान संख्या : 11 उम्र : 38 लिंग: : महिला	फोटो उपलब्ध
85	XPW0300301	निर्वाचक का नाम : दीपु कुमार झा पिता का नाम:: कौशल झा मकान संख्या : 11 उम्र : 34 लिंग: : पुरुष	फोटो उपलब्ध	86	XPW0644161	निर्वाचक का नाम : गांधी कुमार यादव पिता का नाम:: चंद्र राय मकान संख्या : 11 उम्र : 33 लिंग: : पुरुष	फोटो उपलब्ध	87	XPW0300319	निर्वाचक का नाम : शुभम कुमार पिता का नाम:: कौशल कुमार मकान संख्या : 11 उम्र : 32 लिंग: : पुरुष	फोटो उपलब्ध
88	XPW1789312	निर्वाचक का नाम : ज्योति कुमारी पति का नाम: दीपु कुमार झा मकान संख्या : 11 उम्र : 30 लिंग: : महिला	फोटो उपलब्ध	89	XPW1624717	निर्वाचक का नाम : राजू कुमार राय पिता का नाम:: रामचन्द्र राय मकान संख्या : 11 उम्र : 28 लिंग: : पुरुष	फोटो उपलब्ध	90	XPW2033785	निर्वाचक का नाम : नवल किशोर यादव पिता का नाम:: चंद्रा राय मकान संख्या : 11 उम्र : 27 लिंग: : पुरुष	फोटो उपलब्ध

91	XPW2675924	निर्वाचक का नाम : रजनी कुमारी पति का नाम: पवन पासवान मकान संख्या : 11 उम्र : 21 लिंग: : महिला	फोटो उपलब्ध	92	XPW2666121	निर्वाचक का नाम : गुड़िया देवी पति का नाम: नवल किशोर यादव मकान संख्या : 11 उम्र : 20 लिंग: : महिला	फोटो उपलब्ध	93	GFW1072339	निर्वाचक का नाम : जगरनाथ राय पिता का नाम:: बसु देव राय मकान संख्या : 12 उम्र : 67 लिंग: : पुरुष	फोटो उपलब्ध
94	GFW1068303	निर्वाचक का नाम : नगीना देवी पति का नाम: जगरनाथ राय मकान संख्या : 12 उम्र : 67 लिंग: : महिला	फोटो उपलब्ध	95	XPW0384982	निर्वाचक का नाम : संतोष यादव पिता का नाम:: जगरनाथ यादव मकान संख्या : 12 उम्र : 44 लिंग: : पुरुष	फोटो उपलब्ध	96	XPW0386094	निर्वाचक का नाम : रंजु देवी पति का नाम: आशोक पासवान मकान संख्या : 12 उम्र : 42 लिंग: : महिला	फोटो उपलब्ध
97	XPW0384974	निर्वाचक का नाम : अखिलेश यादव पिता का नाम:: जगरनाथ यादव मकान संख्या : 12 उम्र : 42 लिंग: : पुरुष	फोटो उपलब्ध	98	XPW1199264	निर्वाचक का नाम : सवित्री देवी पति का नाम: संतोष कुमार मकान संख्या : 12 उम्र : 39 लिंग: : महिला	फोटो उपलब्ध	99	XPW0384966	निर्वाचक का नाम : राकेश यादव पिता का नाम:: जगरनाथ यादव मकान संख्या : 12 उम्र : 37 लिंग: : पुरुष	फोटो उपलब्ध
100	XPW0300335	निर्वाचक का नाम : भवेश यादव पिता का नाम:: जगरनाथ राय मकान संख्या : 12 उम्र : 33 लिंग: : पुरुष	फोटो उपलब्ध	101	XPW1199595	निर्वाचक का नाम : कुसुम देवी पति का नाम: भवेश यादव मकान संख्या : 12 उम्र : 33 लिंग: : महिला	फोटो उपलब्ध	102	XPW2429736	निर्वाचक का नाम : शीला देवी पति का नाम: अखिलेश यादव मकान संख्या : 12 उम्र : 26 लिंग: : महिला	फोटो उपलब्ध
103	XPW2676211	निर्वाचक का नाम : पूजा कुमारी पति का नाम: सरोज पासवान मकान संख्या : 12 उम्र : 22 लिंग: : महिला	फोटो उपलब्ध	104	XPW2676245	निर्वाचक का नाम : गुडू कुमार पिता का नाम:: धुलार्चन राम मकान संख्या : 12 उम्र : 21 लिंग: : पुरुष	फोटो उपलब्ध	105	GFW1071679	निर्वाचक का नाम : अनिल कुमार झा पिता का नाम:: छनुलाल झा मकान संख्या : 13 उम्र : 62 लिंग: : पुरुष	फोटो उपलब्ध
106	GFW1070960	निर्वाचक का नाम : गिनी देवी पति का नाम: अनिल कुमार झा मकान संख्या : 13 उम्र : 60 लिंग: : महिला	फोटो उपलब्ध	107	XPW1199645	निर्वाचक का नाम : निरंजन कुमार पिता का नाम:: अनिल कुमार झा मकान संख्या : 13 उम्र : 36 लिंग: : पुरुष	फोटो उपलब्ध	108	XPW1789627	निर्वाचक का नाम : मीरा देवी पति का नाम: बच्चू बैठा मकान संख्या : 13 उम्र : 29 लिंग: : महिला	फोटो उपलब्ध
109	GFW1067537	निर्वाचक का नाम : मुरारी मिश्रा पिता का नाम:: लखु मिश्रा मकान संख्या : 14 उम्र : 53 लिंग: : पुरुष	फोटो उपलब्ध	110	GFW1072735	निर्वाचक का नाम : शीतल देवी पति का नाम: मुरारी मिश्रा मकान संख्या : 14 उम्र : 52 लिंग: : महिला	फोटो उपलब्ध	111	GFW1072545	निर्वाचक का नाम : मणि कांत मिश्रा पिता का नाम:: जयदेव मिश्रा मकान संख्या : 14 उम्र : 48 लिंग: : पुरुष	फोटो उपलब्ध
112	GFW1072776	निर्वाचक का नाम : मीरा देवी पति का नाम: मणिकान्त मिश्रा मकान संख्या : 14 उम्र : 45 लिंग: : महिला	फोटो उपलब्ध	113	XPW0307256	निर्वाचक का नाम : नथुनी बैठा पिता का नाम:: नंदलाल बैठा मकान संख्या : 14 उम्र : 42 लिंग: : पुरुष	फोटो उपलब्ध	114	XPW0306720	निर्वाचक का नाम : किरण देवी पति का नाम: नंदलाल बैठा मकान संख्या : 14 उम्र : 41 लिंग: : महिला	फोटो उपलब्ध
115	XPW0384990	निर्वाचक का नाम : दीपलाल पासवान पिता का नाम:: शीतल पासवान मकान संख्या : 14 उम्र : 36 लिंग: : पुरुष	फोटो उपलब्ध	116	XPW1199652	निर्वाचक का नाम : मनीष कुमार मिश्र पिता का नाम:: मणिकांत मिश्र मकान संख्या : 14 उम्र : 35 लिंग: : पुरुष	फोटो उपलब्ध	117	XPW1199546	निर्वाचक का नाम : चंचल कुमार मिश्र पिता का नाम:: मणिकांत मिश्र मकान संख्या : 14 उम्र : 35 लिंग: : पुरुष	फोटो उपलब्ध
118	XPW0307215	निर्वाचक का नाम : राजेश बैठा पिता का नाम:: नंदलाल बैठा मकान संख्या : 14 उम्र : 34 लिंग: : पुरुष	फोटो उपलब्ध	119	XPW0307249	निर्वाचक का नाम : बच्चू बैठा पिता का नाम:: नंदलाल बैठा मकान संख्या : 14 उम्र : 33 लिंग: : पुरुष	फोटो उपलब्ध	120	XPW0307223	निर्वाचक का नाम : ललीता देवी पति का नाम: राजेश बैठा मकान संख्या : 14 उम्र : 32 लिंग: : महिला	फोटो उपलब्ध

121	XPW1416452	निर्वाचक का नाम : काजल देवी पति का नाम: चंचल कुमार मिश्र मकान संख्या : 14 उम्र : 30 लिंग: : महिला	122	XPW1789387	निर्वाचक का नाम : ललिता देवी पति का नाम: दीपलाल पासवान मकान संख्या : 14 उम्र : 30 लिंग: : महिला	123	XPW1789718	निर्वाचक का नाम : श्वेता कुमारी पति का नाम: मनीष कुमार मिश्रा मकान संख्या : 14 उम्र : 30 लिंग: : महिला
124	XPW2676401	निर्वाचक का नाम : सुधीर कुमार पिता का नाम:: रमेश पासवान मकान संख्या : 14 उम्र : 23 लिंग: : पुरुष	125	XPW0644062	निर्वाचक का नाम : विनिता मिश्रा पति का नाम: रूपेश कुमार मिश्रा मकान संख्या : 15 उम्र : 37 लिंग: : महिला	126	XPW0306571	निर्वाचक का नाम : मुन्ना बैठा माता का नाम: तेतरी देवी मकान संख्या : 15 उम्र : 35 लिंग: : पुरुष
127	XPW0306589	निर्वाचक का नाम : दीपक बैठा पिता का नाम:: चुन्नु बैठा मकान संख्या : 15 उम्र : 33 लिंग: : पुरुष	128	XPW0306563	निर्वाचक का नाम : संतोष बैठा माता का नाम: तेतरी देवी मकान संख्या : 15 उम्र : 32 लिंग: : पुरुष	129	XPW1509389	निर्वाचक का नाम : फुलमंती देवी पति का नाम: सकल पासवान मकान संख्या : 15 उम्र : 30 लिंग: : महिला
130	XPW2301828	निर्वाचक का नाम : पूजा देवी पति का नाम: दिपक बैठा मकान संख्या : 15 उम्र : 24 लिंग: : महिला	131	XPW2715373	निर्वाचक का नाम : शशि भूषण पिता का नाम:: बिरबल पासवान मकान संख्या : 15 उम्र : 23 लिंग: : पुरुष	132	BR/12/014/438187	निर्वाचक का नाम : रम्भा देवी पति का नाम: हरदेव पासवान मकान संख्या : 16 उम्र : 53 लिंग: : महिला
133	XPW2715365	निर्वाचक का नाम : मुन्नीलाल पासवान पिता का नाम:: भरोसी पासवान मकान संख्या : 16 उम्र : 38 लिंग: : पुरुष	134	XPW0306712	निर्वाचक का नाम : अमृता देवी पति का नाम: राधे पासवान मकान संख्या : 16 उम्र : 35 लिंग: : महिला	135	XPW1789783	निर्वाचक का नाम : विभा देवी पति का नाम: योगी बैठा मकान संख्या : 16 उम्र : 33 लिंग: : महिला
136	XPW2086155	निर्वाचक का नाम : योगी बैठा पिता का नाम:: रामदयाल बैठा मकान संख्या : 16 उम्र : 32 लिंग: : पुरुष	137	XPW2676260	निर्वाचक का नाम : गुड़िया देवी पति का नाम: राजकुमार पासवान मकान संख्या : 16 उम्र : 24 लिंग: : महिला	138	XPW2710523	निर्वाचक का नाम : राजन कुमार पासवान पिता का नाम:: जग बहादुर पासवान मकान संख्या : 16 उम्र : 23 लिंग: : पुरुष
# 139	GFW1072180	निर्वाचक का नाम : विद्यापति झा पिता का नाम:: देवकी नंदन झा मकान संख्या : 17 उम्र : 58 लिंग: : पुरुष	140	GFW1070952	निर्वाचक का नाम : देवता झा पति का नाम: विद्या पति झा मकान संख्या : 17 उम्र : 54 लिंग: : महिला	141	XPW0643965	निर्वाचक का नाम : पुजा मिश्रा पति का नाम: कमलेश कुमार मकान संख्या : 17 उम्र : 39 लिंग: : महिला
142	XPW0306662	निर्वाचक का नाम : ब्रजेश कुमार झा पिता का नाम:: पारसनाथ झा मकान संख्या : 17 उम्र : 39 लिंग: : पुरुष	143	XPW0306670	निर्वाचक का नाम : भावना झा पति का नाम: ब्रजेश कुमार झा मकान संख्या : 17 उम्र : 38 लिंग: : महिला	144	XPW2675700	निर्वाचक का नाम : सुलेखा देवी पति का नाम: राम बाबू बैठा मकान संख्या : 17 उम्र : 38 लिंग: : महिला
145	XPW0306688	निर्वाचक का नाम : बिटु कुमार झा पिता का नाम:: पारसनाथ झा मकान संख्या : 17 उम्र : 37 लिंग: : पुरुष	146	XPW1416346	निर्वाचक का नाम : मीतु लता झा पति का नाम: प्रभाष रंजन मकान संख्या : 17 उम्र : 37 लिंग: : महिला	147	XPW1299908	निर्वाचक का नाम : प्रभाष रंजन पिता का नाम:: विद्या पति झा मकान संख्या : 17 उम्र : 36 लिंग: : पुरुष
148	XPW0307165	निर्वाचक का नाम : किरण देवी पति का नाम: राजू बैठा मकान संख्या : 17 उम्र : 33 लिंग: : महिला	149	XPW2274207	निर्वाचक का नाम : पल्लवी आनंद पति का नाम: मंतोष रंजन मकान संख्या : 17 उम्र : 33 लिंग: : महिला	150	XPW1416510	निर्वाचक का नाम : मानुतोष रंजन पिता का नाम:: विद्यापति झा मकान संख्या : 17 उम्र : 32 लिंग: : पुरुष

151	XPW2271930	निर्वाचक का नाम : शिधि दात्री पिता का नाम: विद्यापति झा मकान संख्या : 17 उम्र : 25 लिंग: : महिला	फोटो उपलब्ध	152	GFW1070945	निर्वाचक का नाम : नीतू झा पति का नाम: चंद्र पति झा मकान संख्या : 18 उम्र : 50 लिंग: : महिला	फोटो उपलब्ध	153	XPW0300475	निर्वाचक का नाम : सियानंद बैठा पिता का नाम: टहलु बैठा मकान संख्या : 18 उम्र : 31 लिंग: : पुरुष	फोटो उपलब्ध
154	XPW2033835	निर्वाचक का नाम : अंजली देवी पति का नाम: सियानंद बैठा मकान संख्या : 18 उम्र : 31 लिंग: : महिला	फोटो उपलब्ध	155	XPW1107176	निर्वाचक का नाम : आकाश कश्यप पिता का नाम: चंद्र पति झा मकान संख्या : 18 उम्र : 31 लिंग: : पुरुष	फोटो उपलब्ध	156	XPW2523231	निर्वाचक का नाम : आकांक्षा श्री पिता का नाम: चंद्र पति झा मकान संख्या : 18 उम्र : 29 लिंग: : महिला	फोटो उपलब्ध
157	XPW2878627	निर्वाचक का नाम : अमन कुमार पिता का नाम: चन्द्रपति झा मकान संख्या : 18 उम्र : 28 लिंग: : पुरुष	फोटो उपलब्ध	158	XPW2717098	निर्वाचक का नाम : विजय कुमार पिता का नाम: लाल पासवान मकान संख्या : 18 उम्र : 19 लिंग: : पुरुष	फोटो उपलब्ध	159	GFW1067057	निर्वाचक का नाम : रत्नेशवर झा पिता का नाम: छोटे लाल झा मकान संख्या : 19 उम्र : 80 लिंग: : पुरुष	फोटो उपलब्ध
160	XPW1807734	निर्वाचक का नाम : प्रदीप बैठा पिता का नाम: विन्देश्वरी बैठा मकान संख्या : 19 उम्र : 32 लिंग: : पुरुष	फोटो उपलब्ध	161	XPW1789742	निर्वाचक का नाम : मुकेश कुमार मिश्रा पिता का नाम: अमरनाथ मिश्रा मकान संख्या : 19 उम्र : 29 लिंग: : पुरुष	फोटो उपलब्ध	162	XPW2980027	निर्वाचक का नाम : पूनम कुमारी पति का नाम: प्रदीप बैठा मकान संख्या : 19 उम्र : 20 लिंग: : महिला	फोटो उपलब्ध
163	XPW1507896	निर्वाचक का नाम : राजेन्द्र बैठा पिता का नाम: दीलत बैठा मकान संख्या : 20 उम्र : 68 लिंग: : पुरुष	फोटो उपलब्ध	164	GFW1069855	निर्वाचक का नाम : उषा देवी पति का नाम: चंद्रा नंद झा मकान संख्या : 20 उम्र : 59 लिंग: : महिला	फोटो उपलब्ध	165	XPW0385021	निर्वाचक का नाम : अमीता देवी पति का नाम: रंजीत पासवान मकान संख्या : 20 उम्र : 41 लिंग: : महिला	फोटो उपलब्ध
166	XPW0386102	निर्वाचक का नाम : पुष्पा झा पति का नाम: मधुरेन्द्र झा मकान संख्या : 20 उम्र : 38 लिंग: : महिला	फोटो उपलब्ध	167	XPW2676849	निर्वाचक का नाम : रंजू देवी पिता का नाम: नरेश पासवान मकान संख्या : 20 उम्र : 31 लिंग: : महिला	फोटो उपलब्ध	168	XPW2710549	निर्वाचक का नाम : मुनिफ़ कुमार पिता का नाम: रघुवर पासवान मकान संख्या : 20 उम्र : 25 लिंग: : पुरुष	फोटो उपलब्ध
169	XPW2676963	निर्वाचक का नाम : मुनिता कुमारी पति का नाम: भगवान राम मकान संख्या : 20 उम्र : 24 लिंग: : महिला	फोटो उपलब्ध	170	XPW2676187	निर्वाचक का नाम : रेखा कुमारी पति का नाम: उमेश राम मकान संख्या : 20 उम्र : 23 लिंग: : महिला	फोटो उपलब्ध	171	XPW2518173	निर्वाचक का नाम : आदित्या राज पिता का नाम: चन्द्रानंद झा मकान संख्या : 20 उम्र : 22 लिंग: : पुरुष	फोटो उपलब्ध
172	XPW2675718	निर्वाचक का नाम : पूजा कुमारी पति का नाम: धर्मेन्द्र पासवान मकान संख्या : 20 उम्र : 22 लिंग: : महिला	फोटो उपलब्ध	173	XPW2710531	निर्वाचक का नाम : रेखा देवी पति का नाम: मुनिफ़ पासवान मकान संख्या : 20 उम्र : 22 लिंग: : महिला	फोटो उपलब्ध	174	XPW2675932	निर्वाचक का नाम : नीलम कुमारी पति का नाम: नंदलाल पासवान मकान संख्या : 20 उम्र : 21 लिंग: : महिला	फोटो उपलब्ध
175	XPW2676948	निर्वाचक का नाम : ललन कुमार पिता का नाम: मोहन पासवान मकान संख्या : 20 उम्र : 21 लिंग: : पुरुष	फोटो उपलब्ध	176	XPW2710556	निर्वाचक का नाम : रिंकू कुमारी पति का नाम: कमलजीत राम मकान संख्या : 20 उम्र : 21 लिंग: : महिला	फोटो उपलब्ध	177	XPW2710580	निर्वाचक का नाम : कोशीला कुमारी पति का नाम: बिट्टू कुमार मकान संख्या : 20 उम्र : 21 लिंग: : महिला	फोटो उपलब्ध
178	XPW2733210	निर्वाचक का नाम : प्रज्ज्वल कुमार पिता का नाम: चन्द्रानंद झा मकान संख्या : 20 उम्र : 19 लिंग: : पुरुष	फोटो उपलब्ध	179	XPW2971448	निर्वाचक का नाम : चांदनी कुमारी पति का नाम: ललन कुमार मकान संख्या : 20 उम्र : 18 लिंग: : महिला	फोटो उपलब्ध	180	GFW1070937	निर्वाचक का नाम : वैदेही झा पति का नाम: सूर्य नारायणा झा मकान संख्या : 21 उम्र : 80 लिंग: : महिला	फोटो उपलब्ध

181	XPW1319698	निर्वाचक का नाम : अमित कुमार झा पिता का नाम: लक्ष्मी कान्त झा मकान संख्या : 21 उम्र : 49 लिंग: : पुरुष	फोटो उपलब्ध	182	XPW0385047	निर्वाचक का नाम : सुरेश बैठा पिता का नाम: राजेन्द्र बैठा मकान संख्या : 21 उम्र : 39 लिंग: : पुरुष	फोटो उपलब्ध	183	XPW1789130	निर्वाचक का नाम : निशा झा पिता का नाम: अमीत कुमार झा मकान संख्या : 21 उम्र : 32 लिंग: : महिला	फोटो उपलब्ध
184	XPW2049237	निर्वाचक का नाम : लिला कुमारी पति का नाम: रौशन कुमार झा मकान संख्या : 21 उम्र : 32 लिंग: : महिला	फोटो उपलब्ध	185	XPW0644468	निर्वाचक का नाम : रौशन कुमार झा पिता का नाम: सूर्यनारनायण झा मकान संख्या : 21 उम्र : 31 लिंग: : पुरुष	फोटो उपलब्ध	186	XPW2272029	निर्वाचक का नाम : सुमित कुमार मिश्रा पिता का नाम: विनय कुमार मिश्रा मकान संख्या : 21 उम्र : 27 लिंग: : पुरुष	फोटो उपलब्ध
E 187	XPW2710564	निर्वाचक का नाम : कमलजीत राम पिता का नाम: बिंदा राम मकान संख्या : 21 उम्र : 27 लिंग: : पुरुष	फोटो उपलब्ध	188	XPW2675957	निर्वाचक का नाम : अभिषेक कुमार पिता का नाम: माधो पासवान मकान संख्या : 21 उम्र : 20 लिंग: : पुरुष	फोटो उपलब्ध	189	XPW1319722	निर्वाचक का नाम : किरण देवी पति का नाम: संजय राय मकान संख्या : 22 उम्र : 37 लिंग: : महिला	फोटो उपलब्ध
190	XPW1374974	निर्वाचक का नाम : संगीता देवी पति का नाम: विजय राय मकान संख्या : 22 उम्र : 36 लिंग: : महिला	फोटो उपलब्ध	191	XPW0307330	निर्वाचक का नाम : पुष्पा देवी पति का नाम: रणधीर मिश्रा मकान संख्या : 22 उम्र : 33 लिंग: : महिला	फोटो उपलब्ध	192	XPW2429314	निर्वाचक का नाम : कविता कुमारी पति का नाम: सचिन कुमार मकान संख्या : 22 उम्र : 24 लिंग: : महिला	फोटो उपलब्ध
193	XPW2710572	निर्वाचक का नाम : बलवंत कुमार पिता का नाम: चंद्रदेव राम मकान संख्या : 22 उम्र : 24 लिंग: : पुरुष	फोटो उपलब्ध	194	XPW2676344	निर्वाचक का नाम : बिंदू देवी पति का नाम: धरमवीर राम मकान संख्या : 22 उम्र : 23 लिंग: : महिला	फोटो उपलब्ध	195	GFW1070796	निर्वाचक का नाम : रामबाबू राय पिता का नाम: जय करण राय मकान संख्या : 23 उम्र : 64 लिंग: : पुरुष	फोटो उपलब्ध
196	GFW1068139	निर्वाचक का नाम : लालसा देवी पति का नाम: राम बाबू राय मकान संख्या : 23 उम्र : 63 लिंग: : महिला	फोटो उपलब्ध	197	GFW5330659	निर्वाचक का नाम : अनीता देवी पति का नाम: पुनकाल राम मकान संख्या : 23 उम्र : 49 लिंग: : महिला	फोटो उपलब्ध	198	XPW0386110	निर्वाचक का नाम : सुरेश राम पिता का नाम: चतुरी राम मकान संख्या : 23 उम्र : 42 लिंग: : पुरुष	फोटो उपलब्ध
199	XPW0644005	निर्वाचक का नाम : अन्होति कुमार यादव पिता का नाम: रामबाबू राय मकान संख्या : 23 उम्र : 34 लिंग: : पुरुष	फोटो उपलब्ध	200	XPW0306704	निर्वाचक का नाम : संझा देवी पति का नाम: अन्होती कुमार यादव मकान संख्या : 23 उम्र : 34 लिंग: : महिला	फोटो उपलब्ध	201	XPW0306696	निर्वाचक का नाम : मोती यादव पिता का नाम: रामबाबू यादव मकान संख्या : 23 उम्र : 33 लिंग: : पुरुष	फोटो उपलब्ध
202	XPW0300384	निर्वाचक का नाम : मुन्ना कुमार यादव पिता का नाम: रामबाबू राय मकान संख्या : 23 उम्र : 31 लिंग: : पुरुष	फोटो उपलब्ध	203	XPW2049302	निर्वाचक का नाम : धर्मशीला देवी पति का नाम: मोती यादव मकान संख्या : 23 उम्र : 27 लिंग: : महिला	फोटो उपलब्ध	204	XPW2522191	निर्वाचक का नाम : कुन्ती कुमारी पति का नाम: मुन्ना कुमार यादव मकान संख्या : 23 उम्र : 24 लिंग: : महिला	फोटो उपलब्ध
205	XPW2522621	निर्वाचक का नाम : भागेश्वर कुमार पिता का नाम: रामबाबू राय मकान संख्या : 23 उम्र : 23 लिंग: : पुरुष	फोटो उपलब्ध	206	XPW2522217	निर्वाचक का नाम : पुष्पा देवी पति का नाम: भागेश्वर कुमार मकान संख्या : 23 उम्र : 22 लिंग: : महिला	फोटो उपलब्ध	207	XPW2717072	निर्वाचक का नाम : बिंदू कुमार पिता का नाम: भगन पासवान मकान संख्या : 23 उम्र : 21 लिंग: : पुरुष	फोटो उपलब्ध
208	XPW0385054	निर्वाचक का नाम : जयलासी देवी पति का नाम: चन्द्रदेव राम मकान संख्या : 24 उम्र : 44 लिंग: : महिला	फोटो उपलब्ध	209	XPW0306613	निर्वाचक का नाम : किरण देवी पति का नाम: छोटेलाल बैठा मकान संख्या : 24 उम्र : 36 लिंग: : महिला	फोटो उपलब्ध	210	XPW0306621	निर्वाचक का नाम : छोटेलाल बैठा पिता का नाम: भोला बैठा मकान संख्या : 24 उम्र : 36 लिंग: : पुरुष	फोटो उपलब्ध

211	XPW0307405	निर्वाचक का नाम : मोनिका मिश्रा पति का नाम: राकेश कुमार मिश्रा मकान संख्या : 24 उम्र : 36 लिंग: : महिला	फोटो उपलब्ध	212	GFW1070788	निर्वाचक का नाम : मजिस्तर राय पिता का नाम:: गनपत राय मकान संख्या : 25 उम्र : 58 लिंग: : पुरुष	फोटो उपलब्ध	213	GFW1068014	निर्वाचक का नाम : सरिया देवी पति का नाम: मजिस्तर राय मकान संख्या : 25 उम्र : 57 लिंग: : महिला	फोटो उपलब्ध
214	XPW0386128	निर्वाचक का नाम : रामवीनय कुमार पिता का नाम:: मजिस्तर राम मकान संख्या : 25 उम्र : 36 लिंग: : पुरुष	फोटो उपलब्ध	215	XPW0300418	निर्वाचक का नाम : अशोक पासवान पिता का नाम:: जमदार पासवान मकान संख्या : 25 उम्र : 32 लिंग: : पुरुष	फोटो उपलब्ध	216	XPW0300426	निर्वाचक का नाम : साहेब पासवान पिता का नाम:: जमादार पासवान मकान संख्या : 25 उम्र : 31 लिंग: : पुरुष	फोटो उपलब्ध
217	XPW1789486	निर्वाचक का नाम : सिंधु देवी पति का नाम: अशोक पासवान मकान संख्या : 25 उम्र : 29 लिंग: : महिला	फोटो उपलब्ध	218	XPW1912377	निर्वाचक का नाम : लाईची देवी पति का नाम: राम विनय कुमार मकान संख्या : 25 उम्र : 29 लिंग: : महिला	फोटो उपलब्ध	219	XPW1935295	निर्वाचक का नाम : श्रवण राय पिता का नाम:: मजिस्तर राय मकान संख्या : 25 उम्र : 26 लिंग: : पुरुष	फोटो उपलब्ध
220	XPW2372647	निर्वाचक का नाम : सोनी कुमारी पति का नाम: साहेब पासवान मकान संख्या : 25 उम्र : 23 लिंग: : महिला	फोटो उपलब्ध	221	XPW2656890	निर्वाचक का नाम : रुणा कुमारी पति का नाम: श्रवण राय मकान संख्या : 25 उम्र : 20 लिंग: : महिला	फोटो उपलब्ध	222	XPW0386136	निर्वाचक का नाम : राम सोगारथ राय पिता का नाम:: नबाब राय मकान संख्या : 26 उम्र : 71 लिंग: : पुरुष	फोटो उपलब्ध
223	GFW1071083	निर्वाचक का नाम : मीना देवी पति का नाम: राम शोगारथ राय मकान संख्या : 26 उम्र : 55 लिंग: : महिला	फोटो उपलब्ध	224	XPW0385062	निर्वाचक का नाम : अरविन्द राय पिता का नाम:: रामस्वार्थ राय मकान संख्या : 26 उम्र : 42 लिंग: : पुरुष	फोटो उपलब्ध	225	XPW1200237	निर्वाचक का नाम : कृष्णा देवी पति का नाम: अरविन्द राय मकान संख्या : 26 उम्र : 39 लिंग: : महिला	फोटो उपलब्ध
226	XPW0307355	निर्वाचक का नाम : बबीया देवी पति का नाम: भुलन पासवान मकान संख्या : 26 उम्र : 37 लिंग: : महिला	फोटो उपलब्ध	227	XPW0643981	निर्वाचक का नाम : अरूण कुमार यादव पिता का नाम:: रामसोगारथ राय मकान संख्या : 26 उम्र : 34 लिंग: : पुरुष	फोटो उपलब्ध	228	XPW0643957	निर्वाचक का नाम : शैलेन्द्र कुमार यादव पिता का नाम:: रामसोगारथ राय मकान संख्या : 26 उम्र : 32 लिंग: : पुरुष	फोटो उपलब्ध
229	XPW1199496	निर्वाचक का नाम : आशा देवी पति का नाम: अरुण कुमार यादव मकान संख्या : 26 उम्र : 32 लिंग: : महिला	फोटो उपलब्ध	230	XPW1199736	निर्वाचक का नाम : सीमा देवी पति का नाम: शैलेन्द्र कुमार यादव मकान संख्या : 26 उम्र : 30 लिंग: : महिला	फोटो उपलब्ध	231	XPW2272045	निर्वाचक का नाम : सरोज पासवान पिता का नाम:: हरदेव पासवान मकान संख्या : 26 उम्र : 23 लिंग: : पुरुष	फोटो उपलब्ध
232	GFW1070820	निर्वाचक का नाम : रामा धार राय पिता का नाम:: नबाब राय मकान संख्या : 27 उम्र : 68 लिंग: : पुरुष	फोटो उपलब्ध	233	GFW1071141	निर्वाचक का नाम : राज काली देवी पति का नाम: रामा धार राय मकान संख्या : 27 उम्र : 51 लिंग: : महिला	फोटो उपलब्ध	234	XPW1789536	निर्वाचक का नाम : नारद पासवान पिता का नाम:: वकील पासवान मकान संख्या : 27 उम्र : 29 लिंग: : पुरुष	फोटो उपलब्ध
235	XPW2274223	निर्वाचक का नाम : शिवम कुमार पिता का नाम:: राम आधार राय मकान संख्या : 27 उम्र : 24 लिंग: : पुरुष	फोटो उपलब्ध	236	XPW2732691	निर्वाचक का नाम : आरती देवी पति का नाम: नारद पासवान मकान संख्या : 27 उम्र : 22 लिंग: : महिला	फोटो उपलब्ध	237	XPW2649929	निर्वाचक का नाम : रागनी कुमारी पति का नाम: शिवम कुमार मकान संख्या : 27 उम्र : 20 लिंग: : महिला	फोटो उपलब्ध
238	XPW2040863	निर्वाचक का नाम : राम प्रवेश राय पिता का नाम:: नबाब राय मकान संख्या : 28 उम्र : 51 लिंग: : पुरुष	फोटो उपलब्ध	239	XPW0643973	निर्वाचक का नाम : कुमारी बिन्दु यादव पति का नाम: रामप्रवेश राय मकान संख्या : 28 उम्र : 36 लिंग: : महिला	फोटो उपलब्ध	240	XPW2973501	निर्वाचक का नाम : शिवानी कुमारी पिता का नाम:: राम प्रवेश राय मकान संख्या : 28 उम्र : 18 लिंग: : महिला	फोटो उपलब्ध

241	GFW1072495	निर्वाचक का नाम : मंगल राय पिता का नाम: जमदार राय मकान संख्या : 29 उम्र : 76 लिंग: : पुरुष	फोटो उपलब्ध	242	XPW0644385	निर्वाचक का नाम : मुकेश पासवान पिता का नाम: जीमदार पासवान मकान संख्या : 29 उम्र : 38 लिंग: : पुरुष	फोटो उपलब्ध	243	XPW1807767	निर्वाचक का नाम : अंचला देवी पिता का नाम: मुकेश पासवान मकान संख्या : 29 उम्र : 33 लिंग: : महिला	फोटो उपलब्ध
244	XPW2397917	निर्वाचक का नाम : दीपलाल पासवान पिता का नाम: जिमदार पासवान मकान संख्या : 29 उम्र : 26 लिंग: : पुरुष	फोटो उपलब्ध	245	GFW1072404	निर्वाचक का नाम : मालती देवी पिता का नाम: कपिल देव राय मकान संख्या : 30 उम्र : 50 लिंग: : महिला	फोटो उपलब्ध	246	XPW0306639	निर्वाचक का नाम : मुकेश पासवान पिता का नाम: जून बहादुर पासवान मकान संख्या : 30 उम्र : 36 लिंग: : पुरुष	फोटो उपलब्ध
247	XPW2033892	निर्वाचक का नाम : राज कुमार पासवान पिता का नाम: जंग बहादुर पासवान मकान संख्या : 30 उम्र : 27 लिंग: : पुरुष	फोटो उपलब्ध	248	XPW2676526	निर्वाचक का नाम : सुमन कुमारी पिता का नाम: जयलाल पासवान मकान संख्या : 30 उम्र : 23 लिंग: : महिला	फोटो उपलब्ध	249	XPW2676443	निर्वाचक का नाम : गुड्डू पासवान पिता का नाम: सुखारी पासवान मकान संख्या : 30 उम्र : 21 लिंग: : पुरुष	फोटो उपलब्ध
250	XPW2735637	निर्वाचक का नाम : आयुष राज पिता का नाम: सुनील कुमार मकान संख्या : 30 उम्र : 19 लिंग: : पुरुष	फोटो उपलब्ध	251	XPW0644369	निर्वाचक का नाम : चुनचुन कुमार यादव पिता का नाम: हरीशंकर राय मकान संख्या : 31 उम्र : 34 लिंग: : पुरुष	फोटो उपलब्ध	252	XPW1789502	निर्वाचक का नाम : रामजीवन पासवान पिता का नाम: हरेन्द्र पासवान मकान संख्या : 31 उम्र : 31 लिंग: : पुरुष	फोटो उपलब्ध
253	XPW1789668	निर्वाचक का नाम : रीता देवी पिता का नाम: रामजीवन पासवान मकान संख्या : 31 उम्र : 29 लिंग: : महिला	फोटो उपलब्ध	254	XPW1507201	निर्वाचक का नाम : शत्रुघन राय पिता का नाम: हरीशंकर राय मकान संख्या : 31 उम्र : 28 लिंग: : पुरुष	फोटो उपलब्ध	255	XPW2023844	निर्वाचक का नाम : मिथलेश देवी पिता का नाम: शत्रुघन राय मकान संख्या : 31 उम्र : 27 लिंग: : महिला	फोटो उपलब्ध
256	GFW1072503	निर्वाचक का नाम : राजा राम यादव पिता का नाम: मंगल राय मकान संख्या : 32 उम्र : 56 लिंग: : पुरुष	फोटो उपलब्ध	257	GFW5330592	निर्वाचक का नाम : मीना देवी पिता का नाम: राजा राम राय यादव मकान संख्या : 32 उम्र : 55 लिंग: : महिला	फोटो उपलब्ध	258	GFW5121819	निर्वाचक का नाम : कपिलदेव राय पिता का नाम: मंगल राय मकान संख्या : 32 उम्र : 51 लिंग: : पुरुष	फोटो उपलब्ध
259	XPW0643999	निर्वाचक का नाम : अशोक कुमार यादव पिता का नाम: कपिल देव राय मकान संख्या : 32 उम्र : 34 लिंग: : पुरुष	फोटो उपलब्ध	260	XPW1507276	निर्वाचक का नाम : कमोद यादव पिता का नाम: कपिलदेव राय मकान संख्या : 32 उम्र : 28 लिंग: : पुरुष	फोटो उपलब्ध	261	XPW2023851	निर्वाचक का नाम : अमोद कुमार यादव पिता का नाम: कपिलदेव राय मकान संख्या : 32 उम्र : 28 लिंग: : पुरुष	फोटो उपलब्ध
262	XPW1507466	निर्वाचक का नाम : रितेश कुमार राय पिता का नाम: राजाराम राय मकान संख्या : 32 उम्र : 28 लिंग: : पुरुष	फोटो उपलब्ध	263	XPW2049278	निर्वाचक का नाम : जयमाला कुमारी पिता का नाम: अशोक कुमार यादव मकान संख्या : 32 उम्र : 25 लिंग: : महिला	फोटो उपलब्ध	264	GFW1067602	निर्वाचक का नाम : दुलारी देवी पिता का नाम: रवींद्र राय मकान संख्या : 33 उम्र : 63 लिंग: : महिला	फोटो उपलब्ध
265	XPW2036416	निर्वाचक का नाम : श्रावण यादव पिता का नाम: रवींद्र राय मकान संख्या : 33 उम्र : 26 लिंग: : पुरुष	फोटो उपलब्ध	266	XPW2518272	निर्वाचक का नाम : विनीता देवी पिता का नाम: श्रवण यादव मकान संख्या : 33 उम्र : 23 लिंग: : महिला	फोटो उपलब्ध	267	GFW1070739	निर्वाचक का नाम : गिरयोधन राय पिता का नाम: रघु वंशन राय मकान संख्या : 34 उम्र : 60 लिंग: : पुरुष	फोटो उपलब्ध
268	XPW1789692	निर्वाचक का नाम : शोशिला देवी पिता का नाम: सुरेश पासवान मकान संख्या : 34 उम्र : 32 लिंग: : महिला	फोटो उपलब्ध	269	XPW1507250	निर्वाचक का नाम : सत्येन्द्र पासवान पिता का नाम: अकलू पासवान मकान संख्या : 34 उम्र : 29 लिंग: : पुरुष	फोटो उपलब्ध	270	XPW1507698	निर्वाचक का नाम : नयुनी राय पिता का नाम: गिरयोधन राय मकान संख्या : 34 उम्र : 29 लिंग: : पुरुष	फोटो उपलब्ध

271	XPW1508100	निर्वाचक का नाम : दुलारी देवी पति का नाम: जितेन्द्र पासवान मकान संख्या : 34 उम्र : 29 लिंग: : महिला	फोटो उपलब्ध	272	GFW1067438	निर्वाचक का नाम : श्री राय पिता का नाम:: सर्वजीत राय मकान संख्या : 35 उम्र : 48 लिंग: : पुरुष	फोटो उपलब्ध	273	GFW1068162	निर्वाचक का नाम : जग्गीया पति का नाम: श्री राय मकान संख्या : 35 उम्र : 48 लिंग: : महिला	फोटो उपलब्ध
274	XPW0644245	निर्वाचक का नाम : ओम प्रकाश कुमार पिता का नाम:: श्री राय मकान संख्या : 35 उम्र : 33 लिंग: : पुरुष	फोटो उपलब्ध	275	XPW1807833	निर्वाचक का नाम : बलवीर कुमार यादव पिता का नाम:: सीरी राय मकान संख्या : 35 उम्र : 29 लिंग: : पुरुष	फोटो उपलब्ध	276	XPW2423143	निर्वाचक का नाम : बच्ची कुमारी पति का नाम: ओमप्रकाश यादव मकान संख्या : 35 उम्र : 24 लिंग: : महिला	फोटो उपलब्ध
277	GFW1069970	निर्वाचक का नाम : राम पुकार राय पिता का नाम:: सर्वजीत राय मकान संख्या : 36 उम्र : 47 लिंग: : पुरुष	फोटो उपलब्ध	278	XPW0300210	निर्वाचक का नाम : आशा देवी पति का नाम: रामपुकार यादव मकान संख्या : 36 उम्र : 32 लिंग: : महिला	फोटो उपलब्ध	279	XPW2275170	निर्वाचक का नाम : राम प्रवेश पासवान पिता का नाम:: जयलाल पासवान मकान संख्या : 36 उम्र : 27 लिंग: : पुरुष	फोटो उपलब्ध
280	XPW2301935	निर्वाचक का नाम : पूनम देवी पति का नाम: राम प्रवेश पासवान मकान संख्या : 36 उम्र : 24 लिंग: : महिला	फोटो उपलब्ध	281	XPW0386144	निर्वाचक का नाम : लक्ष्मी राय पिता का नाम:: रूनु लाल राय मकान संख्या : 37 उम्र : 51 लिंग: : पुरुष	फोटो उपलब्ध	282	XPW0385070	निर्वाचक का नाम : बिजेश्वर राय पिता का नाम:: रूनु लाल राय मकान संख्या : 37 उम्र : 47 लिंग: : पुरुष	फोटो उपलब्ध
283	GFW1067792	निर्वाचक का नाम : सावित्री देवी पति का नाम: राधा राय मकान संख्या : 37 उम्र : 47 लिंग: : महिला	फोटो उपलब्ध	284	XPW1506773	निर्वाचक का नाम : रामानन्द राय पिता का नाम:: खनुलाल राय मकान संख्या : 37 उम्र : 45 लिंग: : पुरुष	फोटो उपलब्ध	285	XPW0385088	निर्वाचक का नाम : सुमित्रा देवी पति का नाम: विजेश्वर राय मकान संख्या : 37 उम्र : 44 लिंग: : महिला	फोटो उपलब्ध
286	GFW1066539	निर्वाचक का नाम : राधा राय पिता का नाम:: रूनु लाल राय मकान संख्या : 37 उम्र : 44 लिंग: : पुरुष	फोटो उपलब्ध	287	XPW2911048	निर्वाचक का नाम : अमृता देवी पति का नाम: रामानन्द राय मकान संख्या : 37 उम्र : 28 लिंग: : महिला	फोटो उपलब्ध	288	XPW2023869	निर्वाचक का नाम : शत्रुघन कुमार पिता का नाम:: राधा राय मकान संख्या : 37 उम्र : 26 लिंग: : पुरुष	फोटो उपलब्ध
289	XPW2518256	निर्वाचक का नाम : गोपाल कुमार यादव पिता का नाम:: विजेश्वर राय मकान संख्या : 37 उम्र : 26 लिंग: : पुरुष	फोटो उपलब्ध	290	XPW2422897	निर्वाचक का नाम : पूजा कुमारी पति का नाम: शत्रुघन कुमार मकान संख्या : 37 उम्र : 25 लिंग: : महिला	फोटो उपलब्ध	291	GFW1070846	निर्वाचक का नाम : रामप्रित राय पिता का नाम:: चौधुर राय मकान संख्या : 38 उम्र : 72 लिंग: : पुरुष	फोटो उपलब्ध
292	GFW1067610	निर्वाचक का नाम : कौशल्या देवी पति का नाम: राम पुत राय मकान संख्या : 38 उम्र : 71 लिंग: : महिला	फोटो उपलब्ध	293	GFW1072115	निर्वाचक का नाम : राजेश्वर राय पिता का नाम:: राम पुत राय मकान संख्या : 38 उम्र : 50 लिंग: : पुरुष	फोटो उपलब्ध	294	GFW3773504	निर्वाचक का नाम : लक्ष्मी देवी पति का नाम: राजेश्वर राय मकान संख्या : 38 उम्र : 49 लिंग: : महिला	फोटो उपलब्ध
295	XPW0385096	निर्वाचक का नाम : विन्देश्वर राय पिता का नाम:: रामपुत राय मकान संख्या : 38 उम्र : 41 लिंग: : पुरुष	फोटो उपलब्ध	296	XPW0644013	निर्वाचक का नाम : जगमोहन राय पिता का नाम:: रामपुत राय मकान संख्या : 38 उम्र : 36 लिंग: : पुरुष	फोटो उपलब्ध	297	XPW0644039	निर्वाचक का नाम : वीरबल कुमार यादव पिता का नाम:: राजेश्वर राय मकान संख्या : 38 उम्र : 35 लिंग: : पुरुष	फोटो उपलब्ध
298	XPW0644021	निर्वाचक का नाम : निर्मला देवी पति का नाम: जगमोहन राय मकान संख्या : 38 उम्र : 33 लिंग: : महिला	फोटो उपलब्ध	299	XPW0644047	निर्वाचक का नाम : साहेब राय पिता का नाम:: राजेश्वर राय मकान संख्या : 38 उम्र : 33 लिंग: : पुरुष	फोटो उपलब्ध	300	XPW1912385	निर्वाचक का नाम : ममता देवी पति का नाम: वीरबल कुमार यादव मकान संख्या : 38 उम्र : 30 लिंग: : महिला	फोटो उपलब्ध

301	XPW2429322	निर्वाचक का नाम : प्रियंका देवी पति का नाम: रामू राम मकान संख्या : 38 उम्र : 24 लिंग: : महिला	302	XPW2522522	निर्वाचक का नाम : कविता देवी पति का नाम: साहेब राय मकान संख्या : 38 उम्र : 22 लिंग: : महिला	303	XPW2893568	निर्वाचक का नाम : जय प्रकाश कुमार पिता का नाम:: विदेश्वर यादव मकान संख्या : 38 उम्र : 20 लिंग: : पुरुष
304	GFW1067206	निर्वाचक का नाम : सीता राम राय पिता का नाम:: दया नंद राय मकान संख्या : 39 उम्र : 64 लिंग: : पुरुष	305	GFW1067784	निर्वाचक का नाम : जलेश्वरी देवी पति का नाम: राम देव राय मकान संख्या : 39 उम्र : 63 लिंग: : महिला	306	GFW1067859	निर्वाचक का नाम : राधिका देवी पति का नाम: सीता राम राय मकान संख्या : 39 उम्र : 59 लिंग: : महिला
307	GFW1070408	निर्वाचक का नाम : राम देव राय पिता का नाम:: दयानंद राय मकान संख्या : 39 उम्र : 55 लिंग: : पुरुष	308	XPW2302016	निर्वाचक का नाम : मीरा देवी पति का नाम: सिकंदर राम मकान संख्या : 39 उम्र : 42 लिंग: : महिला	309	XPW0306597	निर्वाचक का नाम : भोला राम पिता का नाम:: दमरी राम मकान संख्या : 39 उम्र : 32 लिंग: : पुरुष
310	XPW0300350	निर्वाचक का नाम : रामपती यादव पिता का नाम:: सीताराम राय मकान संख्या : 39 उम्र : 32 लिंग: : पुरुष	311	XPW1789825	निर्वाचक का नाम : नीतू देवी पति का नाम: रमापति यादव मकान संख्या : 39 उम्र : 28 लिंग: : महिला	312	XPW1912393	निर्वाचक का नाम : प्रेम कुमार यादव पिता का नाम:: सीता राम राय मकान संख्या : 39 उम्र : 27 लिंग: : पुरुष
313	XPW2275212	निर्वाचक का नाम : पानो देवी पति का नाम: दूलर्चन राम मकान संख्या : 40 उम्र : 46 लिंग: : महिला	314	XPW0385104	निर्वाचक का नाम : कमलेश यादव पिता का नाम:: हरिशंकर यादव मकान संख्या : 40 उम्र : 39 लिंग: : पुरुष	315	XPW0385112	निर्वाचक का नाम : मुकेश यादव पिता का नाम:: हरिशंकर यादव मकान संख्या : 40 उम्र : 38 लिंग: : पुरुष
316	XPW0385120	निर्वाचक का नाम : सतीश यादव पिता का नाम:: राजाराम यादव मकान संख्या : 40 उम्र : 37 लिंग: : पुरुष	317	XPW1507516	निर्वाचक का नाम : सुनीता देवी पति का नाम: कमलेश यादव मकान संख्या : 40 उम्र : 34 लिंग: : महिला	318	XPW0644096	निर्वाचक का नाम : शारदा देवी पति का नाम: सतीश यादव मकान संख्या : 40 उम्र : 33 लिंग: : महिला
319	XPW1416908	निर्वाचक का नाम : मुनिता देवी पति का नाम: मुकेश कुमार यादव मकान संख्या : 40 उम्र : 30 लिंग: : महिला	320	XPW1789296	निर्वाचक का नाम : प्रह्लाद राम पिता का नाम:: लक्ष्मण राम मकान संख्या : 40 उम्र : 29 लिंग: : पुरुष	321	XPW1789643	निर्वाचक का नाम : पूनम देवी पति का नाम: प्रह्लाद राम मकान संख्या : 40 उम्र : 28 लिंग: : महिला
322	XPW1790138	निर्वाचक का नाम : रविन्द्र राम पिता का नाम:: गणेश राम मकान संख्या : 40 उम्र : 28 लिंग: : पुरुष	323	XPW2518058	निर्वाचक का नाम : सुशीला कुमारी पति का नाम: रवीन्द्र राम मकान संख्या : 40 उम्र : 27 लिंग: : महिला	324	XPW0385138	निर्वाचक का नाम : गोरख लाल राय पिता का नाम:: पथलु राय मकान संख्या : 41 उम्र : 53 लिंग: : पुरुष
325	XPW1614007	निर्वाचक का नाम : रामपति देवी पति का नाम: गोरख लाल राय मकान संख्या : 41 उम्र : 52 लिंग: : महिला	326	GFW1069434	निर्वाचक का नाम : विन्दि्या देवी पति का नाम: रामजीनिस राम मकान संख्या : 41 उम्र : 45 लिंग: : महिला	327	XPW0307363	निर्वाचक का नाम : प्रभु राम पिता का नाम:: मुखा राम मकान संख्या : 41 उम्र : 34 लिंग: : पुरुष
328	XPW0307421	निर्वाचक का नाम : ललीता देवी पति का नाम: कृष्णदन पासवान मकान संख्या : 41 उम्र : 34 लिंग: : महिला	329	XPW1789353	निर्वाचक का नाम : पूनम देवी पति का नाम: प्रभु राम मकान संख्या : 41 उम्र : 29 लिंग: : महिला	330	XPW1807825	निर्वाचक का नाम : सुधांशु कुमार पिता का नाम:: मुखा राम मकान संख्या : 41 उम्र : 29 लिंग: : पुरुष

331	XPW0306738	निर्वाचक का नाम : धर्मेन्द्र राम पिता का नाम: नंदलाल राम मकान संख्या : 42 उम्र : 33 लिंग: : पुरुष	फोटो उपलब्ध	332	XPW0306746	निर्वाचक का नाम : उपेन्द्र राम पिता का नाम: नंदलाल राम मकान संख्या : 42 उम्र : 32 लिंग: : पुरुष	फोटो उपलब्ध	333	XPW0300467	निर्वाचक का नाम : अखिलेश राम पिता का नाम: विसुनदेव राम मकान संख्या : 42 उम्र : 31 लिंग: : पुरुष	फोटो उपलब्ध
334	XPW1789445	निर्वाचक का नाम : सरिता देवी पति का नाम: धर्मेन्द्र राम मकान संख्या : 42 उम्र : 29 लिंग: : महिला	फोटो उपलब्ध	335	XPW2875011	निर्वाचक का नाम : नीतू कुमारी पति का नाम: अखिलेश राम मकान संख्या : 42 उम्र : 24 लिंग: : महिला	फोटो उपलब्ध	336	GFW1068238	निर्वाचक का नाम : वेदामी देवी पति का नाम: प्र साद राय मकान संख्या : 43 उम्र : 62 लिंग: : महिला	फोटो उपलब्ध
337	XPW1614015	निर्वाचक का नाम : राम चंद्र राय पिता का नाम: पथलु राय मकान संख्या : 43 उम्र : 61 लिंग: : पुरुष	फोटो उपलब्ध	338	GFW3773017	निर्वाचक का नाम : औमगिया देवी पति का नाम: राम चंद्र राय मकान संख्या : 43 उम्र : 61 लिंग: : महिला	फोटो उपलब्ध	339	XPW0386169	निर्वाचक का नाम : रेखा देवी पति का नाम: फरिन्द्र पासवान मकान संख्या : 43 उम्र : 39 लिंग: : महिला	फोटो उपलब्ध
340	XPW0385146	निर्वाचक का नाम : पिकी कुमारी पति का नाम: रामपुकार बैठा मकान संख्या : 43 उम्र : 37 लिंग: : महिला	फोटो उपलब्ध	341	XPW0300251	निर्वाचक का नाम : टीमन राम पिता का नाम: पलधारी राम मकान संख्या : 43 उम्र : 36 लिंग: : पुरुष	फोटो उपलब्ध	342	XPW1199801	निर्वाचक का नाम : अवधेश कुमार यादव पिता का नाम: राम चन्द्र राय मकान संख्या : 43 उम्र : 36 लिंग: : पुरुष	फोटो उपलब्ध
343	XPW0385153	निर्वाचक का नाम : राम प्रवेश कुमार पिता का नाम: बिगु बैठा मकान संख्या : 43 उम्र : 36 लिंग: : पुरुष	फोटो उपलब्ध	344	XPW0300244	निर्वाचक का नाम : रंजु देवी पति का नाम: टीमन राम मकान संख्या : 43 उम्र : 35 लिंग: : महिला	फोटो उपलब्ध	345	XPW0307272	निर्वाचक का नाम : विपिन कुमार यादव पिता का नाम: रामचन्द्र यादव मकान संख्या : 43 उम्र : 34 लिंग: : पुरुष	फोटो उपलब्ध
346	XPW1935154	निर्वाचक का नाम : मृतुन्जय यादव पिता का नाम: प्रसाद राय मकान संख्या : 43 उम्र : 34 लिंग: : पुरुष	फोटो उपलब्ध	347	XPW0644336	निर्वाचक का नाम : दीलिप कुमार यादव पिता का नाम: राम प्रसाद यादव मकान संख्या : 43 उम्र : 33 लिंग: : पुरुष	फोटो उपलब्ध	348	XPW0307264	निर्वाचक का नाम : बबीता देवी पति का नाम: विपिन कुमार यादव मकान संख्या : 43 उम्र : 33 लिंग: : महिला	फोटो उपलब्ध
349	XPW0300376	निर्वाचक का नाम : मनोहर राम पिता का नाम: देवधारी राम मकान संख्या : 43 उम्र : 32 लिंग: : पुरुष	फोटो उपलब्ध	350	XPW1416593	निर्वाचक का नाम : नीतू देवी पति का नाम: मनोहर राम मकान संख्या : 43 उम्र : 31 लिंग: : महिला	फोटो उपलब्ध	351	XPW1200013	निर्वाचक का नाम : कर्मवीर कुमार यादव पिता का नाम: रामचंद्र राय मकान संख्या : 43 उम्र : 30 लिंग: : पुरुष	फोटो उपलब्ध
352	XPW1508191	निर्वाचक का नाम : श्री भगवान राम पिता का नाम: देवधारी राम मकान संख्या : 43 उम्र : 28 लिंग: : पुरुष	फोटो उपलब्ध	353	XPW2304822	निर्वाचक का नाम : चांदणी देवी पति का नाम: कर्मवीर कुमार यादव मकान संख्या : 43 उम्र : 24 लिंग: : महिला	फोटो उपलब्ध	354	XPW0386177	निर्वाचक का नाम : कृष्णा नन्दन यादव पिता का नाम: भोला राय मकान संख्या : 44 उम्र : 37 लिंग: : पुरुष	फोटो उपलब्ध
355	XPW1990605	निर्वाचक का नाम : ललिता देवी पति का नाम: कृष्ण नन्दन यादव मकान संख्या : 44 उम्र : 37 लिंग: : महिला	फोटो उपलब्ध	356	XPW2633071	निर्वाचक का नाम : गुड़िया देवी पति का नाम: सरोज कुमार मकान संख्या : 44 उम्र : 27 लिंग: : महिला	फोटो उपलब्ध	357	GFW1067230	निर्वाचक का नाम : राज धारी राय पिता का नाम: पथलु राय मकान संख्या : 45 उम्र : 57 लिंग: : पुरुष	फोटो उपलब्ध
358	GFW1068154	निर्वाचक का नाम : राजकली देवी पति का नाम: राज धारी राय मकान संख्या : 45 उम्र : 55 लिंग: : महिला	फोटो उपलब्ध	359	XPW1416916	निर्वाचक का नाम : रानी देवी पति का नाम: रमाशंकर यादव मकान संख्या : 45 उम्र : 36 लिंग: : महिला	फोटो उपलब्ध	360	XPW0644237	निर्वाचक का नाम : रमाशंकर कुमार पिता का नाम: राजधारी राय मकान संख्या : 45 उम्र : 33 लिंग: : पुरुष	फोटो उपलब्ध

361	XPW1789239	निर्वाचक का नाम : सुधीर राम पिता का नाम: योगेन्द्र राम मकान संख्या : 45 उम्र : 27 लिंग: : पुरुष	फोटो उपलब्ध	362	GFW1067289	निर्वाचक का नाम : बिलास राय पिता का नाम: पथलु राय मकान संख्या : 46 उम्र : 65 लिंग: : पुरुष	फोटो उपलब्ध	363	XPW1200252	निर्वाचक का नाम : प्रभु कुमार यादव पिता का नाम: विलास राय मकान संख्या : 46 उम्र : 48 लिंग: : पुरुष	फोटो उपलब्ध
364	GFW1067511	निर्वाचक का नाम : लाल मोहन राय पिता का नाम: बिलास राय मकान संख्या : 46 उम्र : 46 लिंग: : पुरुष	फोटो उपलब्ध	365	GFW1068170	निर्वाचक का नाम : निर्मला देवी पति का नाम: लाल मोहन राय मकान संख्या : 46 उम्र : 45 लिंग: : महिला	फोटो उपलब्ध	366	XPW0385161	निर्वाचक का नाम : शंभू राय पिता का नाम: बिलास राय मकान संख्या : 46 उम्र : 44 लिंग: : पुरुष	फोटो उपलब्ध
367	XPW0300228	निर्वाचक का नाम : गीता देवी पति का नाम: शम्भु राय मकान संख्या : 46 उम्र : 43 लिंग: : महिला	फोटो उपलब्ध	368	XPW1508951	निर्वाचक का नाम : जयशंकर राम पिता का नाम: अंचित राम मकान संख्या : 46 उम्र : 29 लिंग: : पुरुष	फोटो उपलब्ध	369	XPW1508845	निर्वाचक का नाम : आरती देवी पति का नाम: जयशंकर राम मकान संख्या : 46 उम्र : 28 लिंग: : महिला	फोटो उपलब्ध
370	XPW1935162	निर्वाचक का नाम : रणधीर कुमार यादव पिता का नाम: लाल मोहन राय मकान संख्या : 46 उम्र : 27 लिंग: : पुरुष	फोटो उपलब्ध	371	XPW2666873	निर्वाचक का नाम : चंदा कुमारी पति का नाम: रणधीर कुमार यादव मकान संख्या : 46 उम्र : 22 लिंग: : महिला	फोटो उपलब्ध	372	GFW1070416	निर्वाचक का नाम : किशोरी राय पिता का नाम: वास देव राय मकान संख्या : 47 उम्र : 69 लिंग: : पुरुष	फोटो उपलब्ध
373	GFW1067875	निर्वाचक का नाम : सजीया देवी पति का नाम: किशोरी राय मकान संख्या : 47 उम्र : 67 लिंग: : महिला	फोटो उपलब्ध	374	XPW0385179	निर्वाचक का नाम : जसी देवी पति का नाम: कामेशवर पाशवान मकान संख्या : 47 उम्र : 41 लिंग: : महिला	फोटो उपलब्ध	375	XPW2085744	निर्वाचक का नाम : पंकज यादव पिता का नाम: किशोरी यादव मकान संख्या : 47 उम्र : 26 लिंग: : पुरुष	फोटो उपलब्ध
376	XPW2085769	निर्वाचक का नाम : महरानी देवी पति का नाम: पंकज यादव मकान संख्या : 47 उम्र : 25 लिंग: : महिला	फोटो उपलब्ध	377	BR/12/014/438148	निर्वाचक का नाम : खहेरू उर्फ रविशंकर राय पिता का नाम: महेंद्र राय मकान संख्या : 48 उम्र : 67 लिंग: : पुरुष	फोटो उपलब्ध	378	XPW1319755	निर्वाचक का नाम : संतोषी देवी पति का नाम: प्रसाद पासवान मकान संख्या : 48 उम्र : 47 लिंग: : महिला	फोटो उपलब्ध
379	XPW0644344	निर्वाचक का नाम : रामविनय कुमार पिता का नाम: खहेरू राय मकान संख्या : 48 उम्र : 35 लिंग: : पुरुष	फोटो उपलब्ध	380	XPW0644310	निर्वाचक का नाम : अरविन्द कुमार यादव पिता का नाम: किशोर राय मकान संख्या : 48 उम्र : 34 लिंग: : पुरुष	फोटो उपलब्ध	381	XPW1199587	निर्वाचक का नाम : सुमन कुमारी पति का नाम: राम विनय कुमार मकान संख्या : 48 उम्र : 31 लिंग: : महिला	फोटो उपलब्ध
382	XPW1507474	निर्वाचक का नाम : बिभा देवी पति का नाम: अरविन्द कुमार यादव मकान संख्या : 48 उम्र : 31 लिंग: : महिला	फोटो उपलब्ध	383	XPW1508936	निर्वाचक का नाम : बब्लू यादव पिता का नाम: किशोर राय मकान संख्या : 48 उम्र : 29 लिंग: : पुरुष	फोटो उपलब्ध	384	XPW1509462	निर्वाचक का नाम : मनीष कुमार यादव पिता का नाम: सिकन्दर राय मकान संख्या : 48 उम्र : 28 लिंग: : पुरुष	फोटो उपलब्ध
385	XPW2694487	निर्वाचक का नाम : संगम देवी पति का नाम: बब्लू यादव मकान संख्या : 48 उम्र : 26 लिंग: : महिला	फोटो उपलब्ध	386	XPW2301869	निर्वाचक का नाम : प्रतिमा कुमारी पति का नाम: मनीष कुमार यादव मकान संख्या : 48 उम्र : 24 लिंग: : महिला	फोटो उपलब्ध	387	XPW1319730	निर्वाचक का नाम : उमेश राय पिता का नाम: सजावल राय मकान संख्या : 49 उम्र : 49 लिंग: : पुरुष	फोटो उपलब्ध
388	XPW0563189	निर्वाचक का नाम : दिलीप कुमार मिश्रा पिता का नाम: आनन्द मोहन मिश्रा मकान संख्या : 49 उम्र : 45 लिंग: : पुरुष	फोटो उपलब्ध	389	XPW0644328	निर्वाचक का नाम : मुकेश कुमार यादव पिता का नाम: सजावल राय मकान संख्या : 49 उम्र : 35 लिंग: : पुरुष	फोटो उपलब्ध	390	XPW0563171	निर्वाचक का नाम : राम कुमार मिश्रा पिता का नाम: आनन्द मोहन मिश्रा मकान संख्या : 49 उम्र : 31 लिंग: : पुरुष	फोटो उपलब्ध

391	XPW1990621	निर्वाचक का नाम : रेशमी कुमारी पति का नाम: मुकेश कुमार यादव मकान संख्या : 49 उम्र : 28 लिंग: : महिला	फोटो उपलब्ध	392	XPW2663557	निर्वाचक का नाम : शिवम राज मिश्रा पिता का नाम:: दिलीप कुमार मिश्रा मकान संख्या : 49 उम्र : 20 लिंग: : पुरुष	फोटो उपलब्ध	393	GFW1094994	निर्वाचक का नाम : उर्पेद्र राय पिता का नाम:: मनचित राय मकान संख्या : 50 उम्र : 60 लिंग: : पुरुष	फोटो उपलब्ध
394	GFW3774726	निर्वाचक का नाम : तेतरी देवी पति का नाम: उर्पेद्र राय मकान संख्या : 50 उम्र : 58 लिंग: : महिला	फोटो उपलब्ध	395	GFW1068907	निर्वाचक का नाम : कलावती देवी पति का नाम: किशोरी राय मकान संख्या : 50 उम्र : 54 लिंग: : महिला	फोटो उपलब्ध	396	XPW0386193	निर्वाचक का नाम : सुनिता देवी पति का नाम: लखिन्द्र पासवान मकान संख्या : 50 उम्र : 47 लिंग: : महिला	फोटो उपलब्ध
397	XPW0386185	निर्वाचक का नाम : राधा देवी पति का नाम: विनोद यादव मकान संख्या : 50 उम्र : 44 लिंग: : महिला	फोटो उपलब्ध	398	XPW0644229	निर्वाचक का नाम : रणजीत कुमार यादव पिता का नाम:: उर्पेन्द्र राय मकान संख्या : 50 उम्र : 35 लिंग: : पुरुष	फोटो उपलब्ध	399	XPW0300368	निर्वाचक का नाम : सचिन कुमार माता का नाम: कलावती देवी मकान संख्या : 50 उम्र : 32 लिंग: : पुरुष	फोटो उपलब्ध
400	XPW1912435	निर्वाचक का नाम : सत्येंद्र यादव पिता का नाम:: उर्पेन्द्र राय मकान संख्या : 50 उम्र : 29 लिंग: : पुरुष	फोटो उपलब्ध	401	XPW2274249	निर्वाचक का नाम : रजनीश यादव पिता का नाम:: उर्पेन्द्र राय मकान संख्या : 50 उम्र : 26 लिंग: : पुरुष	फोटो उपलब्ध	402	XPW2282622	निर्वाचक का नाम : करण यादव पिता का नाम:: विनोद यादव मकान संख्या : 50 उम्र : 26 लिंग: : पुरुष	फोटो उपलब्ध
403	XPW2274256	निर्वाचक का नाम : नितेश कुमार पिता का नाम:: किशोर राय मकान संख्या : 50 उम्र : 24 लिंग: : पुरुष	फोटो उपलब्ध	404	XPW2282630	निर्वाचक का नाम : रिकू देवी पति का नाम: रंजीत यादव मकान संख्या : 50 उम्र : 23 लिंग: : महिला	फोटो उपलब्ध	405	GFW1068519	निर्वाचक का नाम : सुखारी राय पति का नाम: सूरत राय मकान संख्या : 51 उम्र : 79 लिंग: : महिला	फोटो उपलब्ध
406	GFW1068915	निर्वाचक का नाम : सुकान्ती देवी पति का नाम: कांता राय मकान संख्या : 51 उम्र : 61 लिंग: : महिला	फोटो उपलब्ध	407	GFW1068287	निर्वाचक का नाम : शकीली देवी पति का नाम: वीरेंद्र राय मकान संख्या : 51 उम्र : 60 लिंग: : महिला	फोटो उपलब्ध	408	GFW1069087	निर्वाचक का नाम : बिरेन्द्र राय पिता का नाम:: सुखारी राय मकान संख्या : 51 उम्र : 59 लिंग: : पुरुष	फोटो उपलब्ध
409	GFW1068535	निर्वाचक का नाम : कांता राय पिता का नाम:: कुईस राय मकान संख्या : 51 उम्र : 55 लिंग: : पुरुष	फोटो उपलब्ध	410	XPW0644427	निर्वाचक का नाम : वृजकिशोर पासवान पिता का नाम:: गोविन्द पासवान मकान संख्या : 51 उम्र : 45 लिंग: : पुरुष	फोटो उपलब्ध	411	XPW1789437	निर्वाचक का नाम : सरिता देवी पति का नाम: वृज किशोर पासवान मकान संख्या : 51 उम्र : 33 लिंग: : महिला	फोटो उपलब्ध
412	XPW2372373	निर्वाचक का नाम : बिगन कुमार पिता का नाम:: विरेंद्र राय मकान संख्या : 51 उम्र : 28 लिंग: : पुरुष	फोटो उपलब्ध	413	XPW2655595	निर्वाचक का नाम : विकास कुमार यादव पिता का नाम:: विरेंद्र राय मकान संख्या : 51 उम्र : 25 लिंग: : पुरुष	फोटो उपलब्ध	414	XPW2655561	निर्वाचक का नाम : रीमा कुमारी पति का नाम: विकास कुमार यादव मकान संख्या : 51 उम्र : 21 लिंग: : महिला	फोटो उपलब्ध
415	GFW1070929	निर्वाचक का नाम : सुरेन्द्र राय पिता का नाम:: सुखारी राय मकान संख्या : 52 उम्र : 56 लिंग: : पुरुष	फोटो उपलब्ध	416	XPW0644203	निर्वाचक का नाम : रीना देवी पति का नाम: कामेश्वर राय मकान संख्या : 52 उम्र : 51 लिंग: : महिला	फोटो उपलब्ध	417	XPW2372340	निर्वाचक का नाम : सुरेश पासवान पिता का नाम:: सुकन पासवान मकान संख्या : 52 उम्र : 51 लिंग: : पुरुष	फोटो उपलब्ध
418	GFW5121942	निर्वाचक का नाम : राजेश्वर राय पिता का नाम:: सुखारी राय मकान संख्या : 52 उम्र : 47 लिंग: : पुरुष	फोटो उपलब्ध	419	XPW1374958	निर्वाचक का नाम : कामेश्वर राय पिता का नाम:: सुखारी राय मकान संख्या : 52 उम्र : 46 लिंग: : पुरुष	फोटो उपलब्ध	420	GFW1072123	निर्वाचक का नाम : लखेन्द्र राय पिता का नाम:: सुखारी राय मकान संख्या : 52 उम्र : 45 लिंग: : पुरुष	फोटो उपलब्ध

421	XPW0644153	निर्वाचक का नाम : सविता देवी पति का नाम: लखिन्द्र राय मकान संख्या : 52 उम्र : 43 लिंग: : महिला	फोटो उपलब्ध	422	XPW0385195	निर्वाचक का नाम : राजकुमार राम पिता का नाम:: दमरी राम मकान संख्या : 52 उम्र : 37 लिंग: : पुरुष	फोटो उपलब्ध	423	XPW0644302	निर्वाचक का नाम : इन्दु देवी पति का नाम: सुरेश पासवान मकान संख्या : 52 उम्र : 33 लिंग: : महिला	फोटो उपलब्ध
424	XPW0300442	निर्वाचक का नाम : दिनेश पासवान पिता का नाम:: लंगटु पासवान मकान संख्या : 52 उम्र : 31 लिंग: : पुरुष	फोटो उपलब्ध	425	XPW1509454	निर्वाचक का नाम : रिमा देवी पति का नाम: राज कुमार राम मकान संख्या : 52 उम्र : 29 लिंग: : महिला	फोटो उपलब्ध	426	XPW2523207	निर्वाचक का नाम : सुनील यादव पिता का नाम:: सुरेन्द्र राय मकान संख्या : 52 उम्र : 21 लिंग: : पुरुष	फोटो उपलब्ध
427	XPW2672939	निर्वाचक का नाम : गणिता देवी पति का नाम: सुनील यादव मकान संख्या : 52 उम्र : 19 लिंग: : महिला	फोटो उपलब्ध	428	GFW5330337	निर्वाचक का नाम : आशोक कुमार यादव पिता का नाम:: लक्ष्मण राय मकान संख्या : 53 उम्र : 45 लिंग: : पुरुष	फोटो उपलब्ध	429	XPW0644211	निर्वाचक का नाम : अमिताभ पासवान पिता का नाम:: जगनाथ पासवान मकान संख्या : 53 उम्र : 35 लिंग: : पुरुष	फोटो उपलब्ध
430	XPW0307470	निर्वाचक का नाम : संजीत कुमार पासवान पिता का नाम:: अनुराग पासवान मकान संख्या : 53 उम्र : 33 लिंग: : पुरुष	फोटो उपलब्ध	431	XPW1789601	निर्वाचक का नाम : शिन्धु देवी पति का नाम: अमिताभ पासवान मकान संख्या : 53 उम्र : 32 लिंग: : महिला	फोटो उपलब्ध	432	XPW1508175	निर्वाचक का नाम : मंजीत पासवान पिता का नाम:: जगरनाथ पासवान मकान संख्या : 53 उम्र : 31 लिंग: : पुरुष	फोटो उपलब्ध
433	XPW1789833	निर्वाचक का नाम : सविता देवी पति का नाम: संजीत कुमार पासवान मकान संख्या : 53 उम्र : 29 लिंग: : महिला	फोटो उपलब्ध	434	XPW1789734	निर्वाचक का नाम : मिठू पासवान पिता का नाम:: अनुराज पासवान मकान संख्या : 53 उम्र : 28 लिंग: : पुरुष	फोटो उपलब्ध	435	XPW2023984	निर्वाचक का नाम : अबिता देवी पति का नाम: मिठू पासवान मकान संख्या : 53 उम्र : 27 लिंग: : महिला	फोटो उपलब्ध
436	GFW5122080	निर्वाचक का नाम : गायत्री देवी पति का नाम: विद्यासागर राय मकान संख्या : 54 उम्र : 48 लिंग: : महिला	फोटो उपलब्ध	437	GFW1069780	निर्वाचक का नाम : विद्या सागर राय पिता का नाम:: राजेंद्र राय मकान संख्या : 54 उम्र : 45 लिंग: : पुरुष	फोटो उपलब्ध	438	XPW1199231	निर्वाचक का नाम : इंदु देवी पति का नाम: विद्यासागर राय मकान संख्या : 54 उम्र : 42 लिंग: : महिला	फोटो उपलब्ध
439	XPW0386201	निर्वाचक का नाम : कमोद राम पिता का नाम:: लक्ष्मण राम मकान संख्या : 54 उम्र : 37 लिंग: : पुरुष	फोटो उपलब्ध	440	XPW0385203	निर्वाचक का नाम : धर्मेन्द्र राम पिता का नाम:: गणेश राम मकान संख्या : 54 उम्र : 36 लिंग: : पुरुष	फोटो उपलब्ध	441	XPW0644393	निर्वाचक का नाम : अभिमन्यु कुमार राम पिता का नाम:: हृदया राम मकान संख्या : 54 उम्र : 31 लिंग: : पुरुष	फोटो उपलब्ध
442	XPW1789288	निर्वाचक का नाम : सोशिला देवी पति का नाम: कमोद राम मकान संख्या : 54 उम्र : 29 लिंग: : महिला	फोटो उपलब्ध	443	XPW2275220	निर्वाचक का नाम : रजनीकांत राम पिता का नाम:: दुर्गा राम मकान संख्या : 54 उम्र : 23 लिंग: : पुरुष	फोटो उपलब्ध	444	GFW1069541	निर्वाचक का नाम : लक्ष्मण राय पिता का नाम:: धर्म लाल राय मकान संख्या : 55 उम्र : 79 लिंग: : पुरुष	फोटो उपलब्ध
445	XPW1507193	निर्वाचक का नाम : रणजीत राय पिता का नाम:: लक्ष्मण राय मकान संख्या : 55 उम्र : 31 लिंग: : पुरुष	फोटो उपलब्ध	446	XPW1507235	निर्वाचक का नाम : लालमुनी देवी पति का नाम: रंजीत राय मकान संख्या : 55 उम्र : 30 लिंग: : महिला	फोटो उपलब्ध	447	XPW2085801	निर्वाचक का नाम : प्रियंका कुमारी पिता का नाम:: वकील राम मकान संख्या : 55 उम्र : 27 लिंग: : महिला	फोटो उपलब्ध
448	XPW0385211	निर्वाचक का नाम : विन्दिया देवी पति का नाम: रामप्रवेश राम मकान संख्या : 56 उम्र : 42 लिंग: : महिला	फोटो उपलब्ध	449	GFW1069558	निर्वाचक का नाम : भाग्यमति देवी पति का नाम: शंकर राय मकान संख्या : 57 उम्र : 69 लिंग: : महिला	फोटो उपलब्ध	450	GFW1069590	निर्वाचक का नाम : यदू राय पिता का नाम:: धर्म लाल राय मकान संख्या : 57 उम्र : 67 लिंग: : पुरुष	फोटो उपलब्ध

451	GFW1069566	निर्वाचक का नाम : कान्ति देवी पति का नाम: यदू राय मकान संख्या : 57 उम्र : 65 लिंग: : महिला	फोटो उपलब्ध	452	GFW5122122	निर्वाचक का नाम : नंद किशोर राय पिता का नाम:: सरयुग राय मकान संख्या : 57 उम्र : 50 लिंग: : पुरुष	फोटो उपलब्ध	453	GFW1069533	निर्वाचक का नाम : शरप्रमीला देवी पति का नाम: नंद किशोर राय मकान संख्या : 57 उम्र : 49 लिंग: : महिला	फोटो उपलब्ध
454	XPW0386227	निर्वाचक का नाम : गीता देवी पति का नाम: रामसागर राम मकान संख्या : 57 उम्र : 47 लिंग: : महिला	फोटो उपलब्ध	455	XPW0385229	निर्वाचक का नाम : रतन राम पिता का नाम:: देवधारी राम मकान संख्या : 57 उम्र : 41 लिंग: : पुरुष	फोटो उपलब्ध	456	XPW0385237	निर्वाचक का नाम : नन्हक राम पिता का नाम:: उत्तीम राम मकान संख्या : 57 उम्र : 38 लिंग: : पुरुष	फोटो उपलब्ध
457	XPW0386219	निर्वाचक का नाम : उर्मिला देवी पति का नाम: रतन राम मकान संख्या : 57 उम्र : 37 लिंग: : महिला	फोटो उपलब्ध	458	XPW0385245	निर्वाचक का नाम : सोनेलाल राम पिता का नाम:: उत्तीम राम मकान संख्या : 57 उम्र : 37 लिंग: : पुरुष	फोटो उपलब्ध	459	XPW1200294	निर्वाचक का नाम : मुकेश कुमार यादव पिता का नाम:: नन्दकिशोर राय मकान संख्या : 57 उम्र : 33 लिंग: : पुरुष	फोटो उपलब्ध
460	XPW1789759	निर्वाचक का नाम : संझा देवी पति का नाम: नन्हक राम मकान संख्या : 57 उम्र : 33 लिंग: : महिला	फोटो उपलब्ध	461	XPW1789791	निर्वाचक का नाम : खुशबु देवी पति का नाम: सोनेलाल राम मकान संख्या : 57 उम्र : 32 लिंग: : महिला	फोटो उपलब्ध	462	XPW1199793	निर्वाचक का नाम : चन्दन कुमार पिता का नाम:: शंकर राय मकान संख्या : 57 उम्र : 31 लिंग: : पुरुष	फोटो उपलब्ध
463	XPW1507938	निर्वाचक का नाम : कमलेश कुमार पिता का नाम:: नन्दकिशोर राय मकान संख्या : 57 उम्र : 28 लिंग: : पुरुष	फोटो उपलब्ध	464	XPW1935287	निर्वाचक का नाम : पुरुषोत्तम यादव पिता का नाम:: शंकर राम मकान संख्या : 57 उम्र : 27 लिंग: : पुरुष	फोटो उपलब्ध	465	XPW2372605	निर्वाचक का नाम : संगीता देवी पति का नाम: चन्दन कुमार मकान संख्या : 57 उम्र : 26 लिंग: : महिला	फोटो उपलब्ध
466	XPW2275329	निर्वाचक का नाम : रूपलाल कुमार पिता का नाम:: भट्ट राय मकान संख्या : 57 उम्र : 23 लिंग: : पुरुष	फोटो उपलब्ध	467	XPW2693927	निर्वाचक का नाम : सिंधु कुमारी पति का नाम: कमलेश कुमार यादव मकान संख्या : 57 उम्र : 22 लिंग: : महिला	फोटो उपलब्ध	468	XPW2778371	निर्वाचक का नाम : रीता कुमारी पति का नाम: मुकेश कुमार यादव मकान संख्या : 57 उम्र : 19 लिंग: : महिला	फोटो उपलब्ध
469	GFW1069483	निर्वाचक का नाम : हेमन राय पिता का नाम:: जय लाल राय मकान संख्या : 58 उम्र : 73 लिंग: : पुरुष	फोटो उपलब्ध	470	GFW1069962	निर्वाचक का नाम : रवि शंकर राय पिता का नाम:: हेमन राय मकान संख्या : 58 उम्र : 55 लिंग: : पुरुष	फोटो उपलब्ध	471	GFW1069616	निर्वाचक का नाम : शीतल देवी पति का नाम: रवि शंकर राय मकान संख्या : 58 उम्र : 53 लिंग: : महिला	फोटो उपलब्ध
472	GFW1069640	निर्वाचक का नाम : हरि शंकर राय पिता का नाम:: हेमन राय मकान संख्या : 58 उम्र : 44 लिंग: : पुरुष	फोटो उपलब्ध	473	XPW0644195	निर्वाचक का नाम : रमेश कुमार यादव पिता का नाम:: रविशंकर राय मकान संख्या : 58 उम्र : 32 लिंग: : पुरुष	फोटो उपलब्ध	474	XPW1789478	निर्वाचक का नाम : सतीश कुमार यादव पिता का नाम:: रविशंकर राय मकान संख्या : 58 उम्र : 28 लिंग: : पुरुष	फोटो उपलब्ध
475	XPW1789775	निर्वाचक का नाम : पूनम देवी पति का नाम: रमेश कुमार यादव मकान संख्या : 58 उम्र : 28 लिंग: : महिला	फोटो उपलब्ध	476	XPW2036564	निर्वाचक का नाम : विज्ञान कुमार पिता का नाम:: हरिशंकर राय मकान संख्या : 58 उम्र : 26 लिंग: : पुरुष	फोटो उपलब्ध	477	XPW2275246	निर्वाचक का नाम : संतोष राम पिता का नाम:: रमेश राम मकान संख्या : 58 उम्र : 23 लिंग: : पुरुष	फोटो उपलब्ध
478	XPW2522639	निर्वाचक का नाम : रमीता पति का नाम: विज्ञान कुमार मकान संख्या : 58 उम्र : 23 लिंग: : महिला	फोटो उपलब्ध	479	GFW1068485	निर्वाचक का नाम : राजेशकुमार मिश्रा पिता का नाम:: रामचंद्र मिश्रा मकान संख्या : 59 उम्र : 49 लिंग: : पुरुष	फोटो उपलब्ध	480	GFW1072727	निर्वाचक का नाम : रानी देवी पति का नाम: राजेश कुमार मिश्रा मकान संख्या : 59 उम्र : 48 लिंग: : महिला	फोटो उपलब्ध

481	XPW0385252	निर्वाचक का नाम : रंजीत राम पिता का नाम: योगेन्द्र राम मकान संख्या : 59 उम्र : 41 लिंग: : पुरुष	482	XPW0386235	निर्वाचक का नाम : संजीत राम पिता का नाम: योगेन्द्र राम मकान संख्या : 59 उम्र : 38 लिंग: : पुरुष	483	XPW0644120	निर्वाचक का नाम : ब्रजेश कुमार मिश्रा पिता का नाम: रामचन्द्र मिश्रा मकान संख्या : 59 उम्र : 38 लिंग: : पुरुष
484	XPW2282853	निर्वाचक का नाम : उषा देवी पति का नाम: राम बालक राम मकान संख्या : 59 उम्र : 37 लिंग: : महिला	485	XPW0644112	निर्वाचक का नाम : तनुजा मिश्रा पति का नाम: ब्रजेश कुमार मिश्रा मकान संख्या : 59 उम्र : 36 लिंग: : महिला	486	XPW1437953	निर्वाचक का नाम : उर्मिला देवी पति का नाम: रंजित राम मकान संख्या : 59 उम्र : 33 लिंग: : महिला
487	XPW1417096	निर्वाचक का नाम : सुमधि देवी पति का नाम: संजीत राम मकान संख्या : 59 उम्र : 30 लिंग: : महिला	488	XPW1507565	निर्वाचक का नाम : अवनीश कुमार मिश्र पिता का नाम: राजेश कुमार मिश्र मकान संख्या : 59 उम्र : 30 लिंग: : पुरुष	489	XPW1507482	निर्वाचक का नाम : रजनीश कुमार मिश्र पिता का नाम: राजेश कुमार मिश्र मकान संख्या : 59 उम्र : 28 लिंग: : पुरुष
490	XPW1507722	निर्वाचक का नाम : धर्मवीर राम पिता का नाम: विन्देश्वर राम मकान संख्या : 59 उम्र : 28 लिंग: : पुरुष	491	GFW1238534	निर्वाचक का नाम : लाल बाबू मिश्रा पिता का नाम: लखु मिश्रा मकान संख्या : 60 उम्र : 76 लिंग: : पुरुष	492	GFW1072743	निर्वाचक का नाम : देव काली देवी पति का नाम: लाल बाबू मिश्रा मकान संख्या : 60 उम्र : 60 लिंग: : महिला
493	XPW1508902	निर्वाचक का नाम : सोशिला देवी पति का नाम: चन्दलाल राम मकान संख्या : 60 उम्र : 46 लिंग: : महिला	494	GFW5330568	निर्वाचक का नाम : भवेश मिश्रा पिता का नाम: लाल बाबू मिश्रा मकान संख्या : 60 उम्र : 45 लिंग: : पुरुष	495	XPW1508126	निर्वाचक का नाम : उसमी देवी पति का नाम: उपेन्द्र राम मकान संख्या : 60 उम्र : 37 लिंग: : महिला
496	XPW0644401	निर्वाचक का नाम : सकिन्द्र राम पिता का नाम: वैधनाथ राम मकान संख्या : 60 उम्र : 31 लिंग: : पुरुष	497	XPW1508761	निर्वाचक का नाम : दीलिप कुमार पिता का नाम: विन्देश्वरी राम मकान संख्या : 60 उम्र : 29 लिंग: : पुरुष	498	XPW1789460	निर्वाचक का नाम : पूजा देवी पति का नाम: दिलीप कुमार राम मकान संख्या : 60 उम्र : 28 लिंग: : महिला
499	XPW1912401	निर्वाचक का नाम : पिकी देवी पति का नाम: सकिन्द्र राम मकान संख्या : 60 उम्र : 28 लिंग: : महिला	500	XPW2655546	निर्वाचक का नाम : कृष्णा कुमार मिश्रा पिता का नाम: भवेश मिश्रा मकान संख्या : 60 उम्र : 28 लिंग: : पुरुष	501	XPW2660280	निर्वाचक का नाम : कृष्णा कुमार मिश्रा पिता का नाम: भवेश मिश्रा मकान संख्या : 60 उम्र : 28 लिंग: : पुरुष
502	XPW2429306	निर्वाचक का नाम : नम्रता कुमारी पति का नाम: कृष्णा कुमार मिश्रा मकान संख्या : 60 उम्र : 27 लिंग: : महिला	503	XPW2303071	निर्वाचक का नाम : बिकाश कुमार पिता का नाम: नंदू राम मकान संख्या : 60 उम्र : 23 लिंग: : पुरुष	504	XPW0386243	निर्वाचक का नाम : दुलारी देवी पति का नाम: जगदेवा पासवान मकान संख्या : 61 उम्र : 75 लिंग: : महिला
505	GFW1072792	निर्वाचक का नाम : शीला देवी पति का नाम: सूर्यकांत मिश्रा मकान संख्या : 62 उम्र : 57 लिंग: : महिला	506	GFW1072958	निर्वाचक का नाम : सूर्यकांत मिश्रा पिता का नाम: नागेन्द्र मिश्रा मकान संख्या : 62 उम्र : 56 लिंग: : पुरुष	507	XPW0385286	निर्वाचक का नाम : प्रमोद कुमार मिश्र पिता का नाम: सूर्यकांत मिश्र मकान संख्या : 62 उम्र : 37 लिंग: : पुरुष
508	XPW0385278	निर्वाचक का नाम : केशव कुमार मिश्र पिता का नाम: सूर्यकांत मिश्र मकान संख्या : 62 उम्र : 36 लिंग: : पुरुष	509	XPW1416700	निर्वाचक का नाम : प्रियंका कुमारी पति का नाम: केशव कुमार मिश्र मकान संख्या : 62 उम्र : 30 लिंग: : महिला	510	XPW1789304	निर्वाचक का नाम : रेणु देवी पति का नाम: साहेब राम मकान संख्या : 62 उम्र : 29 लिंग: : महिला

511	XPW1789882	निर्वाचक का नाम : साहेब राम पिता का नाम: योगेन्द्र राम मकान संख्या : 62 उम्र : 28 लिंग: : पुरुष	फोटो उपलब्ध	512	XPW2085785	निर्वाचक का नाम : नेहा कुमारी पति का नाम: प्रमोद कुमार मिश्रा मकान संख्या : 62 उम्र : 25 लिंग: : महिला	फोटो उपलब्ध	513	XPW0300459	निर्वाचक का नाम : मुन्नीलाल राम पिता का नाम: बंती राम मकान संख्या : 63 उम्र : 32 लिंग: : पुरुष	फोटो उपलब्ध
514	XPW1508183	निर्वाचक का नाम : शारदा देवी पति का नाम: मुन्नीलाल राम मकान संख्या : 63 उम्र : 30 लिंग: : महिला	फोटो उपलब्ध	515	GFW1072768	निर्वाचक का नाम : प्रेमा देवी पति का नाम: इन्द्र कुमार मिश्रा मकान संख्या : 64 उम्र : 66 लिंग: : महिला	फोटो उपलब्ध	516	GFW1072701	निर्वाचक का नाम : इन्द्र कुमार मिश्रा पिता का नाम: नागेन्द्र मिश्रा मकान संख्या : 64 उम्र : 66 लिंग: : पुरुष	फोटो उपलब्ध
517	GFW1066026	निर्वाचक का नाम : अरूण कुमार मिश्रा पिता का नाम: इन्द्र कुमार मिश्रा मकान संख्या : 64 उम्र : 44 लिंग: : पुरुष	फोटो उपलब्ध	518	XPW2085827	निर्वाचक का नाम : मधू देवी पति का नाम: भोला राम मकान संख्या : 64 उम्र : 28 लिंग: : महिला	फोटो उपलब्ध	# 519	GFW1073014	निर्वाचक का नाम : चंद्र कांत मिश्रा पिता का नाम: नागेन्द्र मिश्रा मकान संख्या : 65 उम्र : 59 लिंग: : पुरुष	फोटो उपलब्ध
520	GFW1072784	निर्वाचक का नाम : शीला देवी पति का नाम: चन्द्र कांत मिश्रा मकान संख्या : 65 उम्र : 58 लिंग: : महिला	फोटो उपलब्ध	521	GFW5121587	निर्वाचक का नाम : मुकेश कुमार मिश्रा पिता का नाम: चन्द्र कांत मिश्रा मकान संख्या : 65 उम्र : 43 लिंग: : पुरुष	फोटो उपलब्ध	522	XPW0644054	निर्वाचक का नाम : सुगंधा मिश्रा पति का नाम: मुकेश कुमार मिश्रा मकान संख्या : 65 उम्र : 36 लिंग: : महिला	फोटो उपलब्ध
523	XPW0307462	निर्वाचक का नाम : महेश राम पिता का नाम: सिंगेश्वर राम मकान संख्या : 65 उम्र : 35 लिंग: : पुरुष	फोटो उपलब्ध	524	XPW1807791	निर्वाचक का नाम : कृष्णा देवी पति का नाम: महेश राम मकान संख्या : 65 उम्र : 29 लिंग: : महिला	फोटो उपलब्ध	525	XPW1509504	निर्वाचक का नाम : उमेश राम पिता का नाम: सिंगेश्वर राम मकान संख्या : 65 उम्र : 28 लिंग: : पुरुष	फोटो उपलब्ध
526	XPW0644377	निर्वाचक का नाम : अनिकेत कुमार झा पिता का नाम: मंकाेश्वर झा मकान संख्या : 66 उम्र : 40 लिंग: : पुरुष	फोटो उपलब्ध	527	XPW0385294	निर्वाचक का नाम : नंद किशोर पासवान पिता का नाम: गोविन्द पासवान मकान संख्या : 66 उम्र : 38 लिंग: : पुरुष	फोटो उपलब्ध	528	XPW0307371	निर्वाचक का नाम : दीलीप कुमार राम पिता का नाम: जगरनाथ राम मकान संख्या : 66 उम्र : 35 लिंग: : पुरुष	फोटो उपलब्ध
529	XPW1199686	निर्वाचक का नाम : बिभा देवी पति का नाम: अनिकेत झा मकान संख्या : 66 उम्र : 33 लिंग: : महिला	फोटो उपलब्ध	530	XPW1789403	निर्वाचक का नाम : प्रतिमा देवी पति का नाम: नन्द किशोर पासवान मकान संख्या : 66 उम्र : 30 लिंग: : महिला	फोटो उपलब्ध	531	XPW0385302	निर्वाचक का नाम : पुरूषोत्तमकुमार मीश्र पिता का नाम: हरीनारायण मीश्र मकान संख्या : 67 उम्र : 37 लिंग: : पुरुष	फोटो उपलब्ध
532	XPW1789155	निर्वाचक का नाम : विनीता देवी पति का नाम: पुरुषोत्तम कुमार मिश्र मकान संख्या : 67 उम्र : 29 लिंग: : महिला	फोटो उपलब्ध	533	XPW1107184	निर्वाचक का नाम : रविकान्त मिश्रा पिता का नाम: शम्भु नारायण मिश्र मकान संख्या : 68 उम्र : 41 लिंग: : पुरुष	फोटो उपलब्ध	534	XPW1789635	निर्वाचक का नाम : रिंकी देवी पति का नाम: गांधी कुमार यादव मकान संख्या : 68 उम्र : 29 लिंग: : महिला	फोटो उपलब्ध
535	XPW1319771	निर्वाचक का नाम : सुधा देवी पति का नाम: अजय कुमार मिश्र मकान संख्या : 69 उम्र : 52 लिंग: : महिला	फोटो उपलब्ध	536	XPW1789684	निर्वाचक का नाम : पूनम देवी पति का नाम: दिनेश पासवान मकान संख्या : 69 उम्र : 32 लिंग: : महिला	फोटो उपलब्ध	537	XPW0385310	निर्वाचक का नाम : चन्द्रदेव राम पिता का नाम: बुधु राम मकान संख्या : 70 उम्र : 51 लिंग: : पुरुष	फोटो उपलब्ध
538	XPW1107200	निर्वाचक का नाम : नितु देवी पति का नाम: ओमप्रकाश मिश्र मकान संख्या : 70 उम्र : 39 लिंग: : महिला	फोटो उपलब्ध	539	XPW0300400	निर्वाचक का नाम : अमित कुमार राम पिता का नाम: चन्द्रदेव राम मकान संख्या : 70 उम्र : 31 लिंग: : पुरुष	फोटो उपलब्ध	540	XPW1789320	निर्वाचक का नाम : अनु कुमारी पति का नाम: अमित कुमार राम मकान संख्या : 70 उम्र : 29 लिंग: : महिला	फोटो उपलब्ध

541	XPW0386268	निर्वाचक का नाम : मुन्ना पासवान पिता का नाम: चन्द्रदेव पासवान मकान संख्या : 71 उम्र : 45 लिंग: : पुरुष	फोटो उपलब्ध	542	XPW0306530	निर्वाचक का नाम : पुनम देवी पति का नाम: मुन्ना पासवान मकान संख्या : 71 उम्र : 34 लिंग: : महिला	फोटो उपलब्ध	543	XPW1509140	निर्वाचक का नाम : बिककी पासवान पिता का नाम: शिव पासवान मकान संख्या : 71 उम्र : 28 लिंग: : पुरुष	फोटो उपलब्ध
544	XPW0385336	निर्वाचक का नाम : शत्रुघन पासवान पिता का नाम: बालदेव पासवान मकान संख्या : 72 उम्र : 42 लिंग: : पुरुष	फोटो उपलब्ध	545	XPW0385328	निर्वाचक का नाम : शत्रुघन पासवान पिता का नाम: सूर्य पासवान मकान संख्या : 72 उम्र : 36 लिंग: : पुरुष	फोटो उपलब्ध	546	XPW1789726	निर्वाचक का नाम : प्रियंका देवी पति का नाम: शत्रुघन पासवान मकान संख्या : 72 उम्र : 31 लिंग: : महिला	फोटो उपलब्ध
547	XPW1789163	निर्वाचक का नाम : रूबी देवी पति का नाम: शत्रुघन पासवान मकान संख्या : 72 उम्र : 30 लिंग: : महिला	फोटो उपलब्ध	548	XPW0385344	निर्वाचक का नाम : चंदन कुमार झा पिता का नाम: परेशनाथ झा मकान संख्या : 73 उम्र : 37 लिंग: : पुरुष	फोटो उपलब्ध	549	XPW2023901	निर्वाचक का नाम : सिकंदर पासवान पिता का नाम: भरोसी पासवान मकान संख्या : 73 उम्र : 35 लिंग: : पुरुष	फोटो उपलब्ध
550	XPW2023893	निर्वाचक का नाम : लक्ष्मी देवी पति का नाम: सिकंदर पासवान मकान संख्या : 73 उम्र : 32 लिंग: : महिला	फोटो उपलब्ध	551	XPW2301885	निर्वाचक का नाम : प्रीति कुमारी पति का नाम: चंदन कुमार झा मकान संख्या : 73 उम्र : 31 लिंग: : महिला	फोटो उपलब्ध	552	XPW2023976	निर्वाचक का नाम : गीता देवी पति का नाम: मुनीलाल पासवान मकान संख्या : 73 उम्र : 29 लिंग: : महिला	फोटो उपलब्ध
553	XPW0385351	निर्वाचक का नाम : राजीव रंजन पिता का नाम: विनोद झा मकान संख्या : 74 उम्र : 37 लिंग: : पुरुष	फोटो उपलब्ध	554	XPW1912419	निर्वाचक का नाम : शोभा देवी पति का नाम: विनोद पासवान मकान संख्या : 74 उम्र : 27 लिंग: : महिला	फोटो उपलब्ध	# 555	XPW0385369	निर्वाचक का नाम : आसुतोष झा पिता का नाम: केसरी कुमार झा मकान संख्या : 75 उम्र : 37 लिंग: : पुरुष	फोटो उपलब्ध
556	XPW1935253	निर्वाचक का नाम : श्रुति झा पति का नाम: आसुतोष झा मकान संख्या : 75 उम्र : 33 लिंग: : महिला	फोटो उपलब्ध	557	XPW2036432	निर्वाचक का नाम : संतोष पासवान पिता का नाम: बिदेश्वरी पासवान मकान संख्या : 75 उम्र : 27 लिंग: : पुरुष	फोटो उपलब्ध	558	XPW2033843	निर्वाचक का नाम : सनोज पासवान पिता का नाम: बिदेश्वरी पासवान मकान संख्या : 75 उम्र : 26 लिंग: : पुरुष	फोटो उपलब्ध
559	XPW0386276	निर्वाचक का नाम : सीता देवी पति का नाम: दिनेश राम मकान संख्या : 76 उम्र : 37 लिंग: : महिला	फोटो उपलब्ध	560	XPW2033876	निर्वाचक का नाम : संजय पासवान पिता का नाम: नंदेश्वर पासवान मकान संख्या : 76 उम्र : 28 लिंग: : पुरुष	फोटो उपलब्ध	561	XPW2429744	निर्वाचक का नाम : मनीषा कुमारी पति का नाम: संजय पासवान मकान संख्या : 76 उम्र : 23 लिंग: : महिला	फोटो उपलब्ध
562	XPW0385377	निर्वाचक का नाम : भजन राम पिता का नाम: विन्देश्वर राम मकान संख्या : 77 उम्र : 36 लिंग: : पुरुष	फोटो उपलब्ध	563	XPW1507847	निर्वाचक का नाम : लिलम देवी पति का नाम: भजन राम मकान संख्या : 77 उम्र : 29 लिंग: : महिला	फोटो उपलब्ध	564	BR/12/014/438225	निर्वाचक का नाम : विक्रम झा पिता का नाम: अशेश्वर झा मकान संख्या : 78 उम्र : 57 लिंग: : पुरुष	फोटो उपलब्ध
565	XPW0385401	निर्वाचक का नाम : वृजकिशोर बैठा पिता का नाम: महेन्द्र बैठा मकान संख्या : 78 उम्र : 44 लिंग: : पुरुष	फोटो उपलब्ध	566	XPW0385419	निर्वाचक का नाम : सविता देवी पति का नाम: पांचू राम मकान संख्या : 78 उम्र : 42 लिंग: : महिला	फोटो उपलब्ध	567	XPW0385393	निर्वाचक का नाम : राजकिशोर बैठा पिता का नाम: महेन्द्र बैठा मकान संख्या : 78 उम्र : 39 लिंग: : पुरुष	फोटो उपलब्ध
568	XPW0385385	निर्वाचक का नाम : कृष्णा देवी पति का नाम: वृजकिशोर बैठा मकान संख्या : 78 उम्र : 38 लिंग: : महिला	फोटो उपलब्ध	569	XPW1807841	निर्वाचक का नाम : प्रशान्त कुमार झा पिता का नाम: विक्रम झा मकान संख्या : 78 उम्र : 28 लिंग: : पुरुष	फोटो उपलब्ध	570	XPW2271955	निर्वाचक का नाम : सचिन कुमार झा पिता का नाम: विक्रम झा मकान संख्या : 78 उम्र : 23 लिंग: : पुरुष	फोटो उपलब्ध

571	XPW2397800	निर्वाचक का नाम : विकेश कुमार पिता का नाम: लालबाबू पासवान मकान संख्या : 78 उम्र : 23 लिंग: : पुरुष	572	XPW2429330	निर्वाचक का नाम : सुनालि देवी पति का नाम: विकेश कुमार मकान संख्या : 78 उम्र : 23 लिंग: : महिला	573	XPW0385427	निर्वाचक का नाम : विजय राम पिता का नाम: अनुठा राम मकान संख्या : 79 उम्र : 36 लिंग: : पुरुष
574	XPW0644419	निर्वाचक का नाम : आशा देवी पति का नाम: विजय राम मकान संख्या : 79 उम्र : 32 लिंग: : महिला	575	XPW0386284	निर्वाचक का नाम : रामदुलारी देवी पति का नाम: फेकन बैठा मकान संख्या : 80 उम्र : 42 लिंग: : महिला	576	XPW2303089	निर्वाचक का नाम : विनोद पासवान पिता का नाम: लाल पासवान मकान संख्या : 80 उम्र : 24 लिंग: : पुरुष
577	XPW2518124	निर्वाचक का नाम : संजू देवी पति का नाम: विनोद पासवान मकान संख्या : 80 उम्र : 24 लिंग: : महिला	578	XPW2739332	निर्वाचक का नाम : प्रतिमा देवी पति का नाम: राजू कुमार राय मकान संख्या : 80 उम्र : 20 लिंग: : महिला	579	XPW0644260	निर्वाचक का नाम : हीरा मती देवी पति का नाम: महेन्द्र पासवान मकान संख्या : 81 उम्र : 73 लिंग: : महिला
580	XPW0644286	निर्वाचक का नाम : इन्दू देवी पति का नाम: राजू पासवान मकान संख्या : 81 उम्र : 51 लिंग: : महिला	581	XPW0386292	निर्वाचक का नाम : संगीता देवी पति का नाम: नरेश पासवान मकान संख्या : 81 उम्र : 42 लिंग: : महिला	582	XPW1789270	निर्वाचक का नाम : कृष्ण पासवान पिता का नाम: रघुवीर पासवान मकान संख्या : 82 उम्र : 29 लिंग: : पुरुष
583	XPW0386300	निर्वाचक का नाम : जियालाल पासवान पिता का नाम: नरसिंह पासवान मकान संख्या : 83 उम्र : 52 लिंग: : पुरुष	584	XPW0386318	निर्वाचक का नाम : शोभा देवी पति का नाम: सुरेश पासवान मकान संख्या : 83 उम्र : 39 लिंग: : महिला	585	XPW0306522	निर्वाचक का नाम : रेणु देवी पति का नाम: जियालाल पासवान मकान संख्या : 83 उम्र : 38 लिंग: : महिला
586	XPW2023877	निर्वाचक का नाम : लालमोहन पासवान पिता का नाम: फौउदार पासवान मकान संख्या : 83 उम्र : 30 लिंग: : पुरुष	587	XPW1807783	निर्वाचक का नाम : गुड़ी देवी पति का नाम: लाल मोहन पासवान मकान संख्या : 83 उम्र : 29 लिंग: : महिला	588	XPW0385450	निर्वाचक का नाम : विकाउ पासवान पिता का नाम: शीतल पासवान मकान संख्या : 84 उम्र : 42 लिंग: : पुरुष
589	XPW0386326	निर्वाचक का नाम : चित्रलेखा देवी पति का नाम: बेचु पासवान मकान संख्या : 84 उम्र : 37 लिंग: : महिला	590	XPW1416643	निर्वाचक का नाम : सीमा देवी पति का नाम: बिकाऊ पासवान मकान संख्या : 84 उम्र : 36 लिंग: : महिला	591	XPW1509447	निर्वाचक का नाम : सुगान्धी देवी पति का नाम: वीरवल पासवान मकान संख्या : 84 उम्र : 30 लिंग: : महिला
592	XPW0386334	निर्वाचक का नाम : छोटक पासवान पिता का नाम: योगेन्द्र पासवान मकान संख्या : 85 उम्र : 36 लिंग: : पुरुष	593	XPW0300327	निर्वाचक का नाम : सोनु पासवान पिता का नाम: सोगारथ पासवान मकान संख्या : 85 उम्र : 33 लिंग: : पुरुष	594	XPW1416999	निर्वाचक का नाम : काँटी देवि पति का नाम: चोटक पासवान मकान संख्या : 85 उम्र : 30 लिंग: : महिला
595	XPW1990571	निर्वाचक का नाम : कविता देवी पति का नाम: प्रमोहन पासवान मकान संख्या : 85 उम्र : 29 लिंग: : महिला	596	XPW1789429	निर्वाचक का नाम : शानी पासवान पिता का नाम: सोगारथ पासवान मकान संख्या : 85 उम्र : 28 लिंग: : पुरुष	597	XPW2371862	निर्वाचक का नाम : शोभा कुमारी पति का नाम: भरत पासवान मकान संख्या : 85 उम्र : 27 लिंग: : महिला
598	XPW0385468	निर्वाचक का नाम : निर्मला देवी पति का नाम: रघुवीर पासवान मकान संख्या : 86 उम्र : 52 लिंग: : महिला	599	XPW0385476	निर्वाचक का नाम : श्यामनंदन पासवान पिता का नाम: सुखाड़ी पासवान मकान संख्या : 87 उम्र : 36 लिंग: : पुरुष	600	XPW1789510	निर्वाचक का नाम : पंकज पासवान पिता का नाम: दिनेश पासवान मकान संख्या : 87 उम्र : 30 लिंग: : पुरुष

601	XPW1789528	निर्वाचक का नाम : पूनम देवी पति का नाम: पंकज पासवान मकान संख्या : 87 उम्र : 29 लिंग: : महिला	फोटो उपलब्ध	602	XPW0386342	निर्वाचक का नाम : भुमीला देवी पति का नाम: नागेशवर पासवान मकान संख्या : 88 उम्र : 47 लिंग: : महिला	फोटो उपलब्ध	603	XPW1319789	निर्वाचक का नाम : मंजु देवी पति का नाम: सखिनद्र पासवान मकान संख्या : 88 उम्र : 37 लिंग: : महिला	फोटो उपलब्ध
604	XPW0385484	निर्वाचक का नाम : संजीत कुमार पिता का नाम:: जगदीस पासवान मकान संख्या : 88 उम्र : 36 लिंग: : पुरुष	फोटो उपलब्ध	605	XPW0307280	निर्वाचक का नाम : गुंजा देवी पति का नाम: संजीत कुमार मकान संख्या : 88 उम्र : 34 लिंग: : महिला	फोटो उपलब्ध	606	XPW0644476	निर्वाचक का नाम : सरिता देवी पति का नाम: सोना पासवान मकान संख्या : 89 उम्र : 43 लिंग: : महिला	फोटो उपलब्ध
607	XPW1789767	निर्वाचक का नाम : मन्दू पासवान पिता का नाम:: चनरदेव मकान संख्या : 89 उम्र : 28 लिंग: : पुरुष	फोटो उपलब्ध	608	XPW2023885	निर्वाचक का नाम : रानी देवी पति का नाम: मन्दू पासवान मकान संख्या : 89 उम्र : 28 लिंग: : महिला	फोटो उपलब्ध	609	XPW0385492	निर्वाचक का नाम : रामबाबु बैठा पिता का नाम:: भिखारी बैठा मकान संख्या : 90 उम्र : 44 लिंग: : पुरुष	फोटो उपलब्ध
610	XPW1807742	निर्वाचक का नाम : रंजीत पासवान पिता का नाम:: राम फल पासवान मकान संख्या : 90 उम्र : 35 लिंग: : पुरुष	फोटो उपलब्ध	611	XPW1789809	निर्वाचक का नाम : फेवनी देवी पति का नाम: रंजीत पासवान मकान संख्या : 90 उम्र : 32 लिंग: : महिला	फोटो उपलब्ध	612	XPW1508928	निर्वाचक का नाम : कामोद पासवान पिता का नाम:: खोभारी पासवान मकान संख्या : 91 उम्र : 29 लिंग: : पुरुष	फोटो उपलब्ध
613	XPW0385518	निर्वाचक का नाम : राजू बैठा पिता का नाम:: महेन्द्र बैठा मकान संख्या : 92 उम्र : 39 लिंग: : पुरुष	फोटो उपलब्ध	614	XPW0386359	निर्वाचक का नाम : शोभा देवी पति का नाम: विलास बैठा मकान संख्या : 93 उम्र : 47 लिंग: : महिला	फोटो उपलब्ध	615	XPW0385534	निर्वाचक का नाम : टनटुन पासवान पिता का नाम:: भगन पासवान मकान संख्या : 94 उम्र : 36 लिंग: : पुरुष	फोटो उपलब्ध
616	XPW0385526	निर्वाचक का नाम : सिकन्दर महतो पिता का नाम:: नन्हक महतो मकान संख्या : 94 उम्र : 35 लिंग: : पुरुष	फोटो उपलब्ध	617	XPW0386367	निर्वाचक का नाम : टुडु पासवान पिता का नाम:: भगन पासवान मकान संख्या : 94 उम्र : 35 लिंग: : पुरुष	फोटो उपलब्ध	618	XPW0307397	निर्वाचक का नाम : हेमन्ती देवी पति का नाम: सिकिन्द्र महतो मकान संख्या : 94 उम्र : 35 लिंग: : महिला	फोटो उपलब्ध
619	XPW1507219	निर्वाचक का नाम : संजु देवी पति का नाम: टनटुन पासवान मकान संख्या : 94 उम्र : 31 लिंग: : महिला	फोटो उपलब्ध	620	XPW0386375	निर्वाचक का नाम : घनश्याम झा पिता का नाम:: जीवेश्वर झा मकान संख्या : 95 उम्र : 41 लिंग: : पुरुष	फोटो उपलब्ध	621	XPW1199934	निर्वाचक का नाम : प्रियंका झा पति का नाम: धनश्याम झा मकान संख्या : 95 उम्र : 33 लिंग: : महिला	फोटो उपलब्ध
622	XPW0385542	निर्वाचक का नाम : राजेश बैठा पिता का नाम:: भोला बैठा मकान संख्या : 96 उम्र : 37 लिंग: : पुरुष	फोटो उपलब्ध	623	XPW0307231	निर्वाचक का नाम : अमृता देवी पति का नाम: राजेश बैठा मकान संख्या : 96 उम्र : 35 लिंग: : महिला	फोटो उपलब्ध	624	XPW0307348	निर्वाचक का नाम : मिनु देवी पति का नाम: दीपक मिश्रा मकान संख्या : 98 उम्र : 36 लिंग: : महिला	फोटो उपलब्ध
625	XPW1509157	निर्वाचक का नाम : संगीता झा पति का नाम: चुनचुन कुमार झा मकान संख्या : 98 उम्र : 32 लिंग: : महिला	फोटो उपलब्ध	626	XPW0307454	निर्वाचक का नाम : अभिषेक कुमार मिश्रा पिता का नाम:: अमिन कुमार मिश्रा मकान संख्या : 99 उम्र : 34 लिंग: : पुरुष	फोटो उपलब्ध	627	XPW1789171	निर्वाचक का नाम : कल्पना देवी पति का नाम: अधिशेक कुमार मिश्रा मकान संख्या : 99 उम्र : 32 लिंग: : महिला	फोटो उपलब्ध
628	XPW0306654	निर्वाचक का नाम : राम कुमार पिता का नाम:: बीगु बैठा मकान संख्या : 100 उम्र : 32 लिंग: : पुरुष	फोटो उपलब्ध	629	XPW1789262	निर्वाचक का नाम : निभा देवी पति का नाम: रूपेश बैठा मकान संख्या : 100 उम्र : 29 लिंग: : महिला	फोटो उपलब्ध	630	XPW0300392	निर्वाचक का नाम : भानु बैठा पिता का नाम:: उमेश बैठा मकान संख्या : 101 उम्र : 32 लिंग: : पुरुष	फोटो उपलब्ध

631	XPW1990613	निर्वाचक का नाम : श्यामबाबू कुमार बैठा पिता का नाम: भिखारी बैठा मकान संख्या : 101 उम्र : 27 लिंग: : पुरुष	फोटो उपलब्ध	632	XPW2704534	निर्वाचक का नाम : रमिता देवी पति का नाम: श्यामबाबू बैठा मकान संख्या : 101 उम्र : 26 लिंग: : महिला	फोटो उपलब्ध	633	XPW0307199	निर्वाचक का नाम : दुन्दुन बैठा माता का नाम: उदा देवी मकान संख्या : 102 उम्र : 32 लिंग: : पुरुष	फोटो उपलब्ध
634	XPW1789676	निर्वाचक का नाम : निर्मला देवी पति का नाम: दुन्दुन बैठा मकान संख्या : 102 उम्र : 30 लिंग: : महिला	फोटो उपलब्ध	635	XPW0307140	निर्वाचक का नाम : रिकु देवी पति का नाम: राजकिशोर बैठा मकान संख्या : 103 उम्र : 33 लिंग: : महिला	फोटो उपलब्ध	636	XPW2282887	निर्वाचक का नाम : सुरज बैठा पिता का नाम: शिवनाथ बैठा मकान संख्या : 103 उम्र : 24 लिंग: : पुरुष	फोटो उपलब्ध
637	XPW2303105	निर्वाचक का नाम : पूजा देवी पति का नाम: सुरज बैठा मकान संख्या : 103 उम्र : 23 लिंग: : महिला	फोटो उपलब्ध	638	XPW0300343	निर्वाचक का नाम : गणेश बैठा पिता का नाम: सटहु बैठा मकान संख्या : 104 उम्र : 32 लिंग: : पुरुष	फोटो उपलब्ध	639	XPW1509124	निर्वाचक का नाम : चन्दन बैठा पिता का नाम: विश्वनाथ बैठा मकान संख्या : 104 उम्र : 28 लिंग: : पुरुष	फोटो उपलब्ध
640	XPW0307173	निर्वाचक का नाम : योद्धा बैठा पिता का नाम: जीतु बैठा मकान संख्या : 105 उम्र : 33 लिंग: : पुरुष	फोटो उपलब्ध	641	XPW0307207	निर्वाचक का नाम : दीपनी देवी पति का नाम: योद्धा बैठा मकान संख्या : 105 उम्र : 32 लिंग: : महिला	फोटो उपलब्ध	642	XPW0307439	निर्वाचक का नाम : जितेन्द्र पटेल पिता का नाम: चन्द्रिका पटेल मकान संख्या : 106 उम्र : 36 लिंग: : पुरुष	फोटो उपलब्ध
643	XPW0307447	निर्वाचक का नाम : लक्ष्मी देवी पति का नाम: जितेन्द्र पटेल मकान संख्या : 106 उम्र : 35 लिंग: : महिला	फोटो उपलब्ध	644	XPW0300434	निर्वाचक का नाम : दिनेश महतो पिता का नाम: सोमारथ महतो मकान संख्या : 107 उम्र : 31 लिंग: : पुरुष	फोटो उपलब्ध	645	XPW2036390	निर्वाचक का नाम : सोनू बैठा पिता का नाम: महेंद्र बैठा मकान संख्या : 107 उम्र : 31 लिंग: : पुरुष	फोटो उपलब्ध
646	XPW1789189	निर्वाचक का नाम : रानी देवी पति का नाम: दिनेश महतो मकान संख्या : 107 उम्र : 30 लिंग: : महिला	फोटो उपलब्ध	647	XPW0300269	निर्वाचक का नाम : रंजित कुमार झा पिता का नाम: कुमार झा मकान संख्या : 108 उम्र : 36 लिंग: : पुरुष	फोटो उपलब्ध	648	XPW1199538	निर्वाचक का नाम : कंचन झा पति का नाम: रंजित कुमार झा मकान संख्या : 108 उम्र : 32 लिंग: : महिला	फोटो उपलब्ध
649	XPW1789346	निर्वाचक का नाम : कंचन झा पति का नाम: संजीत कुमार झा मकान संख्या : 108 उम्र : 29 लिंग: : महिला	फोटो उपलब्ध	650	XPW0306548	निर्वाचक का नाम : हिरमतिया देवी पति का नाम: जयमंगल महतो मकान संख्या : 109 उम्र : 43 लिंग: : महिला	फोटो उपलब्ध	651	XPW0300277	निर्वाचक का नाम : संजित कुमार झा पिता का नाम: कुमार झा मकान संख्या : 109 उम्र : 33 लिंग: : पुरुष	फोटो उपलब्ध
652	XPW2282929	निर्वाचक का नाम : संदीप बैठा पिता का नाम: जीतु बैठा मकान संख्या : 109 उम्र : 23 लिंग: : पुरुष	फोटो उपलब्ध	653	XPW0307389	निर्वाचक का नाम : जयमंगल महतो पिता का नाम: सोदागर महतो मकान संख्या : 110 उम्र : 38 लिंग: : पुरुष	फोटो उपलब्ध	654	XPW1807817	निर्वाचक का नाम : बेचन बैठा पिता का नाम: जीतु बैठा मकान संख्या : 110 उम्र : 33 लिंग: : पुरुष	फोटो उपलब्ध
655	XPW1807809	निर्वाचक का नाम : सुकेश्वर बैठा पिता का नाम: जीतु बैठा मकान संख्या : 110 उम्र : 31 लिंग: : पुरुष	फोटो उपलब्ध	656	XPW2301901	निर्वाचक का नाम : शोभा देवी पति का नाम: बेचन बैठा मकान संख्या : 110 उम्र : 31 लिंग: : महिला	फोटो उपलब्ध	657	XPW2302040	निर्वाचक का नाम : राज नंदनी देवी पिता का नाम: सुकेंदर बैठा मकान संख्या : 110 उम्र : 25 लिंग: : महिला	फोटो उपलब्ध
658	XPW2275279	निर्वाचक का नाम : कामखय बैठा पिता का नाम: गोपाल बैठा मकान संख्या : 110 उम्र : 23 लिंग: : पुरुष	फोटो उपलब्ध	659	XPW1789817	निर्वाचक का नाम : एक्वाली बैठा पति का नाम: गोननोवर बैठा मकान संख्या : 111 उम्र : 35 लिंग: : महिला	फोटो उपलब्ध	660	XPW0300285	निर्वाचक का नाम : मुकेश मिश्रा पिता का नाम: बुवन मिश्रा मकान संख्या : 111 उम्र : 33 लिंग: : पुरुष	फोटो उपलब्ध

661	XPW0300293
निर्वाचक का नाम : पुरुषोत्तम कुमार मिश्रा पिता का नाम: दीलीप मिश्रा मकान संख्या : 111 उम्र : 32 लिंग: : पुरुष	फोटो उपलब्ध

662	XPW1789619
निर्वाचक का नाम : बबीता देवी पति का नाम: इकबाल बैठा मकान संख्या : 111 उम्र : 30 लिंग: : महिला	फोटो उपलब्ध

663	XPW1789197
निर्वाचक का नाम : नीरू देवी पति का नाम: मुकेश मिश्रा मकान संख्या : 111 उम्र : 29 लिंग: : महिला	फोटो उपलब्ध

664	XPW1807858
निर्वाचक का नाम : राजन बैठा पिता का नाम: चितरंजन बैठा मकान संख्या : 111 उम्र : 29 लिंग: : पुरुष	फोटो उपलब्ध

665	XPW2049419
निर्वाचक का नाम : विकेश कुमार पिता का नाम: जगरनाथ बैठा मकान संख्या : 111 उम्र : 24 लिंग: : पुरुष	फोटो उपलब्ध

666	XPW2693935
निर्वाचक का नाम : चांदनी कुमारी पति का नाम: राजन बैठा मकान संख्या : 111 उम्र : 21 लिंग: : महिला	फोटो उपलब्ध

667	XPW2977627
निर्वाचक का नाम : रूपा कुमारी पति का नाम: साजन कुमार बैठा मकान संख्या : 111 उम्र : 21 लिंग: : महिला	फोटो उपलब्ध

विधानसभा निर्वाचन क्षेत्र की संख्या एवं नाम : 21-ढाका
घटक I - परिवर्धन सूची 1 (01-08-2025 से 01-09-2025 तक प्राप्त दावों के आधार पर)

668	1	XPW3027364
निर्वाचक का नाम : सुरुचि कुमारी पति का नाम: नवनीत झा मकान संख्या : 8 उम्र : 26 लिंग: : महिला		फोटो उपलब्ध

669	1	XPW3027729
निर्वाचक का नाम : पूजा कुमारी पिता का नाम:: सुनील झा मकान संख्या : 10 उम्र : 23 लिंग: : महिला		फोटो उपलब्ध

670	1	XPW3027778
निर्वाचक का नाम : रोमा भारती पति का नाम: जय प्रकाश कुमार मकान संख्या : 10 उम्र : 33 लिंग: : महिला		फोटो उपलब्ध

671	1	XPW3051695
निर्वाचक का नाम : विनीता देवी पति का नाम: दिलीप यादव मकान संख्या : 43 उम्र : 26 लिंग: : महिला		फोटो उपलब्ध

मतदाताओं की संक्षिप्त विवरणी :							
A) मतदाताओं की संख्या :							
	नामावली का प्रकार	निर्वाचक नामावली की पहचान :	मतदाताओं की संख्या :				
			पुरुष	महिला	तृतीय लिंग	कुल	
I	मूल	मूल नामावली	347	320	0	667	
II	घटक I - परिवर्धन सूची	पूरक 1	विशेष संक्षिप्त पुनरीक्षण - 2025	0	4	0	4
III	घटक II - विलोपन सूची	पूरक 1	विशेष संक्षिप्त पुनरीक्षण - 2025	2	0	0	2
IV	लिंग कॉलम में किए गए संशोधन के कारण अंतर			0	0	0	0
इस पुनरीक्षण के पश्चात इस नामावली में कुल मतदाता की संख्या (I+II-III+IV)				345	324	0	669
B) संशोधनों की संख्या :							
नामावली का प्रकार	निर्वाचक नामावली की पहचान :	संशोधनों की संख्या :					
पूरक 1	विशेष संक्षिप्त पुनरीक्षण - 2025	4					

निर्वाचक निबंधन पदाधिकारी द्वारा जारी

E-मृत्यु, S-स्थानांतरित, R-दोहरी प्रविष्टि, M-लापता, Q-अयोग्य