

## निर्वाचक नामावली 2025 S04 बिहार

विधानसभा क्षेत्र की संख्या, नाम और आरक्षण की स्थिति : 21 - ढाका (सामान्य)		भाग संख्या :: 329													
लोकसभा निर्वाचन क्षेत्र की संख्या, नाम और आरक्षण स्थिति जिसमें विधानसभा क्षेत्र है : 4 - शिवहर (सामान्य)															
<b>1. पुनरीक्षण का विवरण</b>															
पुनरीक्षण का वर्ष :	2025	<b>निर्वाचक नामावली की पहचान :</b>													
अर्हता की तिथि:	01-07-2025	विशेष गहन पुनरीक्षण, 2025 के अन्तर्गत दिनांक 01.08.2025 को प्रारूप के रूप में प्रकाशित समेकित एवं एकीकृत निर्वाचक सूची एवं उसके उपरान्त निर्मित अनुपूरक सूची के आधार पर एकीकृत निर्वाचक सूची													
पुनरीक्षण का प्रकार :	विशेष गहन पुनरीक्षण - 2025														
प्रकाशन की तिथि :	30-09-2025														
<b>2. भाग व मतदान क्षेत्र का विवरण :</b>															
भाग में आने वाले प्रभागों की संख्या एवं नाम:															
1-मठिया मोहन	<table style="width: 100%; border-collapse: collapse;"> <tr> <td style="width: 60%;">मुख्य शहर/गाँव</td> <td>: मठिया मोहन</td> </tr> <tr> <td>डाकघर</td> <td>: पचपकडी</td> </tr> <tr> <td>पुलिस स्टेशन</td> <td>: ढाका</td> </tr> <tr> <td>तहसील</td> <td>: ढाका</td> </tr> <tr> <td>जिला</td> <td>: पूर्वी चम्पारण</td> </tr> <tr> <td>पिन कोड</td> <td>: 845427</td> </tr> </table>			मुख्य शहर/गाँव	: मठिया मोहन	डाकघर	: पचपकडी	पुलिस स्टेशन	: ढाका	तहसील	: ढाका	जिला	: पूर्वी चम्पारण	पिन कोड	: 845427
मुख्य शहर/गाँव	: मठिया मोहन														
डाकघर	: पचपकडी														
पुलिस स्टेशन	: ढाका														
तहसील	: ढाका														
जिला	: पूर्वी चम्पारण														
पिन कोड	: 845427														
<b>3. मतदान केंद्र का विवरण</b>															
मतदान केंद्र की संख्या व नाम :	मतदान केंद्र की विशेष हैसियत (पुरुष/महिला/सामान्य)		सामान्य												
329 - प्राथमिक विद्यालय मठिया मोहन दक्षिण भाग	इस मतदान केंद्र के सहायक मतदान केन्द्रों की संख्या :		0												
मतदान केंद्र का पता :															
प्राथमिक विद्यालय मठिया मोहन															
<b>4. मतदाताओं की संख्या :</b>															
आरंभिक क्रम	अंतिम क्रम	मतदाताओं की संख्या													
संख्या	संख्या	पुरुष	महिला	तृतीय लिंग	कुल										
1	678	374	301	0	675										

निर्वाचक निबंधन पदाधिकारी द्वारा जारी

Nazri Naksha



Google Map View



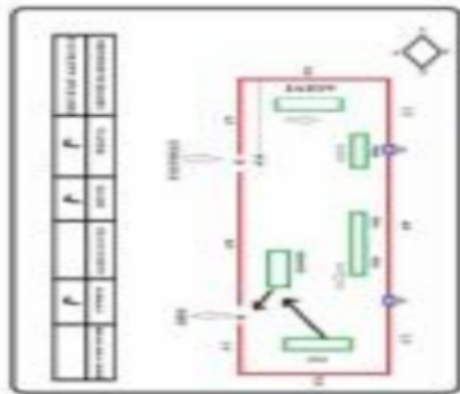
Polling Station Building Front View



Polling Station Front View



Cad View



Key MAP View



1	GFW5095666	निर्वाचक का नाम : समसा खातुन पति का नाम: जावेद अंसारी मकान संख्या : 0 उम्र : 46 लिंग: : महिला	फोटो उपलब्ध	2	XPW2154037	निर्वाचक का नाम : राजु कुमार पिता का नाम:: श्यामकिशोर शर्मा मकान संख्या : 00 उम्र : 40 लिंग: : पुरुष	फोटो उपलब्ध	3	XPW2582484	निर्वाचक का नाम : नसिर अंसारी पिता का नाम:: सेराजुल अंसारी मकान संख्या : 00 उम्र : 32 लिंग: : पुरुष	फोटो उपलब्ध
4	XPW2607836	निर्वाचक का नाम : पूनम देवी पति का नाम: राकेश साह मकान संख्या : 0 उम्र : 27 लिंग: : महिला	फोटो उपलब्ध	5	XPW2582518	निर्वाचक का नाम : रुकसाना पति का नाम: शमशाद अंसारी मकान संख्या : 00 उम्र : 25 लिंग: : महिला	फोटो उपलब्ध	6	XPW0390559	निर्वाचक का नाम : राम किशोर मंडल पिता का नाम:: शिव मंडल मकान संख्या : 1 उम्र : 60 लिंग: : पुरुष	फोटो उपलब्ध
7	XPW0390914	निर्वाचक का नाम : नंद किशोर मंडल पिता का नाम:: शिव मंडल मकान संख्या : 1 उम्र : 57 लिंग: : पुरुष	फोटो उपलब्ध	8	BR/12/014/309305	निर्वाचक का नाम : कांति देवी पति का नाम: राम किशोर मंडल मकान संख्या : 1 उम्र : 56 लिंग: : महिला	फोटो उपलब्ध	9	BR/12/014/309306	निर्वाचक का नाम : गीता देवी पति का नाम: नंद किशोर मंडल मकान संख्या : 1 उम्र : 55 लिंग: : महिला	फोटो उपलब्ध
10	XPW0389999	निर्वाचक का नाम : सुमेधा कुमारी पति का नाम: अभय कुमार मकान संख्या : 1 उम्र : 38 लिंग: : महिला	फोटो उपलब्ध	11	XPW0389841	निर्वाचक का नाम : अभय कुमार पिता का नाम:: हरि किशोर मंडल मकान संख्या : 1 उम्र : 37 लिंग: : पुरुष	फोटो उपलब्ध	12	XPW0391441	निर्वाचक का नाम : राजु मंडल पिता का नाम:: नंदकिशोर मंडल मकान संख्या : 1 उम्र : 37 लिंग: : पुरुष	फोटो उपलब्ध
13	XPW1696400	निर्वाचक का नाम : राजेश मंडल पिता का नाम:: रामकिशोर मंडल मकान संख्या : 1 उम्र : 36 लिंग: : पुरुष	फोटो उपलब्ध	14	XPW0391219	निर्वाचक का नाम : रजनीश मंडल पिता का नाम:: नंदकिशोर मंडल मकान संख्या : 1 उम्र : 35 लिंग: : पुरुष	फोटो उपलब्ध	15	XPW1696418	निर्वाचक का नाम : राजीव मंडल पिता का नाम:: रामकिशोर मंडल मकान संख्या : 1 उम्र : 35 लिंग: : पुरुष	फोटो उपलब्ध
16	XPW1696392	निर्वाचक का नाम : ललिता देवी पति का नाम: राजेश मंडल मकान संख्या : 1 उम्र : 33 लिंग: : महिला	फोटो उपलब्ध	17	XPW1614767	निर्वाचक का नाम : सर्वजेश कुमार सिन्हा पिता का नाम:: कपिलदेव प्रसाद मकान संख्या : 2 उम्र : 38 लिंग: : पुरुष	फोटो उपलब्ध	18	XPW0390070	निर्वाचक का नाम : अनिश कुमार पिता का नाम:: चंदेश्वर प्रसाद सिन्हा मकान संख्या : 2 उम्र : 38 लिंग: : पुरुष	फोटो उपलब्ध
19	XPW0389817	निर्वाचक का नाम : अविनाश कुमार मंडल पिता का नाम:: ललीता मंडल मकान संख्या : 2 उम्र : 36 लिंग: : पुरुष	फोटो उपलब्ध	20	XPW1696384	निर्वाचक का नाम : संजू देवी पति का नाम: राजीव मंडल मकान संख्या : 2 उम्र : 32 लिंग: : महिला	फोटो उपलब्ध	21	XPW2179752	निर्वाचक का नाम : रत्नेश कुमार मंडल पिता का नाम:: बाबूलाल मंडल मकान संख्या : 02 उम्र : 24 लिंग: : पुरुष	फोटो उपलब्ध
22	BR/12/014/309050	निर्वाचक का नाम : शिवपरी देवी पति का नाम: महेंद्र राम मकान संख्या : 3 उम्र : 72 लिंग: : महिला	फोटो उपलब्ध	23	XPW0390203	निर्वाचक का नाम : विद्या सागर राम पति का नाम: महेंद्र राम मकान संख्या : 3 उम्र : 47 लिंग: : महिला	फोटो उपलब्ध	24	XPW0390237	निर्वाचक का नाम : बबिता देवी पति का नाम: विद्यासागर राम मकान संख्या : 3 उम्र : 47 लिंग: : महिला	फोटो उपलब्ध
25	BR/12/014/309067	निर्वाचक का नाम : प्रेम सागर राम पिता का नाम:: महेंद्र राम मकान संख्या : 3 उम्र : 45 लिंग: : पुरुष	फोटो उपलब्ध	26	BR/12/014/309052	निर्वाचक का नाम : प्रेम चन्द्र राम पिता का नाम:: महेंद्र राम मकान संख्या : 3 उम्र : 43 लिंग: : पुरुष	फोटो उपलब्ध	27	GFW1025733	निर्वाचक का नाम : चन्दा सागर पति का नाम: प्रेम सागर राम मकान संख्या : 3 उम्र : 40 लिंग: : महिला	फोटो उपलब्ध
28	XPW0389155	निर्वाचक का नाम : वीणा सागर पति का नाम: राम सागर राम मकान संख्या : 3 उम्र : 38 लिंग: : महिला	फोटो उपलब्ध	29	XPW0389924	निर्वाचक का नाम : दीपक सागर पिता का नाम:: विधा सागर राम मकान संख्या : 3 उम्र : 31 लिंग: : पुरुष	फोटो उपलब्ध	30	XPW1201045	निर्वाचक का नाम : दिलीप सागर पिता का नाम:: विधा सागर राम मकान संख्या : 3 उम्र : 29 लिंग: : पुरुष	फोटो उपलब्ध

31	XPW2419935	निर्वाचक का नाम : अमनदीप कुमार पिता का नाम: राम सागर मकान संख्या : 03 उम्र : 23 लिंग: : पुरुष	फोटो उपलब्ध	32	XPW2847721	निर्वाचक का नाम : रामदुलारी देवी पति का नाम: रघुनाथ पंडित मकान संख्या : 4 उम्र : 77 लिंग: : महिला	फोटो उपलब्ध	33	BR/12/014/309307	निर्वाचक का नाम : लगनी देवी पति का नाम: बिंदेश्वरी मंडल मकान संख्या : 4 उम्र : 72 लिंग: : महिला	फोटो उपलब्ध
34	XPW0390021	निर्वाचक का नाम : शुसिन्द्र पंडित पिता का नाम:: रघुनाथ पंडित मकान संख्या : 4 उम्र : 53 लिंग: : पुरुष	फोटो उपलब्ध	35	BR/12/014/309304	निर्वाचक का नाम : माया देवी पति का नाम: कपिलदेव पंडित मकान संख्या : 4 उम्र : 52 लिंग: : महिला	फोटो उपलब्ध	36	GFW1027440	निर्वाचक का नाम : रामबाबू पंडित पिता का नाम:: रघुनाथ पंडित मकान संख्या : 4 उम्र : 52 लिंग: : पुरुष	फोटो उपलब्ध
37	XPW0389932	निर्वाचक का नाम : मीरा देवी पति का नाम: शाशन्तु पंडित मकान संख्या : 4 उम्र : 50 लिंग: : महिला	फोटो उपलब्ध	38	GFW1027002	निर्वाचक का नाम : सुनरपति देवी पति का नाम: रामबाबू पंडित मकान संख्या : 4 उम्र : 44 लिंग: : महिला	फोटो उपलब्ध	39	XPW1420611	निर्वाचक का नाम : मनोज पंडित पिता का नाम:: रघुनाथ पंडित मकान संख्या : 4 उम्र : 40 लिंग: : पुरुष	फोटो उपलब्ध
40	GFW5425962	निर्वाचक का नाम : विगू मंडल पिता का नाम:: विन्देश्वरी मंडल मकान संख्या : 4 उम्र : 39 लिंग: : पुरुष	फोटो उपलब्ध	41	GFW3876794	निर्वाचक का नाम : रीना देवी पति का नाम: विभु मंडल मकान संख्या : 4 उम्र : 38 लिंग: : महिला	फोटो उपलब्ध	42	XPW1318310	निर्वाचक का नाम : प्रमोद कुमार पिता का नाम:: रघुनाथ पंडित मकान संख्या : 4 उम्र : 37 लिंग: : पुरुष	फोटो उपलब्ध
43	XPW1696368	निर्वाचक का नाम : सीमा देवी पति का नाम: प्रमोद कुमार मकान संख्या : 4 उम्र : 36 लिंग: : महिला	फोटो उपलब्ध	44	XPW1696376	निर्वाचक का नाम : रानी देवी पति का नाम: शत्रुघन कुमार मकान संख्या : 4 उम्र : 31 लिंग: : महिला	फोटो उपलब्ध	45	XPW2152858	निर्वाचक का नाम : मिठु कुमार पिता का नाम:: विगू मंडल मकान संख्या : 04 उम्र : 26 लिंग: : पुरुष	फोटो उपलब्ध
46	XPW2102515	निर्वाचक का नाम : बिट्टू कुमार पिता का नाम:: विगू मंडल मकान संख्या : 4 उम्र : 24 लिंग: : पुरुष	फोटो उपलब्ध	47	BR/12/014/309053	निर्वाचक का नाम : नर्गद मंडल पिता का नाम:: रामदेव मंडल मकान संख्या : 5 उम्र : 49 लिंग: : पुरुष	फोटो उपलब्ध	48	BR/12/014/309162	निर्वाचक का नाम : रवींद्र मंडल पिता का नाम:: रामदेव मंडल मकान संख्या : 5 उम्र : 48 लिंग: : पुरुष	फोटो उपलब्ध
49	BR/12/014/309183	निर्वाचक का नाम : रीता देवी पति का नाम: नर्गद मंडल मकान संख्या : 5 उम्र : 47 लिंग: : महिला	फोटो उपलब्ध	50	BR/12/014/309184	निर्वाचक का नाम : नगीना देवी पति का नाम: रवींद्र मंडल मकान संख्या : 5 उम्र : 45 लिंग: : महिला	फोटो उपलब्ध	51	XPW1200641	निर्वाचक का नाम : रोहित मंडल पिता का नाम:: नागेन्द्र मण्डल मकान संख्या : 5 उम्र : 31 लिंग: : पुरुष	फोटो उपलब्ध
52	XPW1696681	निर्वाचक का नाम : प्रगति देवी पति का नाम: रोहित मंडल मकान संख्या : 5 उम्र : 28 लिंग: : महिला	फोटो उपलब्ध	53	XPW1935451	निर्वाचक का नाम : निशु कुमारी पति का नाम: चन्दन कुमार मंडल मकान संख्या : 5 उम्र : 27 लिंग: : महिला	फोटो उपलब्ध	54	XPW2051449	निर्वाचक का नाम : सरोज कुमार पिता का नाम:: रबिन्द्र मंडल मकान संख्या : 5 उम्र : 24 लिंग: : पुरुष	फोटो उपलब्ध
55	GFW5095401	निर्वाचक का नाम : कृष्ण चंद्र सिंह पिता का नाम:: रामबाहादुर सिंह मकान संख्या : 6 उम्र : 70 लिंग: : पुरुष	फोटो उपलब्ध	56	GFW5095435	निर्वाचक का नाम : नवीन कुमार सिंह पिता का नाम:: कृष्ण चंद्र सिंह मकान संख्या : 6 उम्र : 46 लिंग: : पुरुष	फोटो उपलब्ध	57	GFW5096631	निर्वाचक का नाम : सीमा सिंह पति का नाम: नवीन सिंह मकान संख्या : 6 उम्र : 43 लिंग: : महिला	फोटो उपलब्ध
58	BR/12/014/309323	निर्वाचक का नाम : संजीव कुमार सिंह पिता का नाम:: कृष्ण चंद्र सिंह मकान संख्या : 6 उम्र : 43 लिंग: : पुरुष	फोटो उपलब्ध	59	GFW1028554	निर्वाचक का नाम : शशि कुमार पिता का नाम:: कृष्ण चंद्र सिंह मकान संख्या : 6 उम्र : 42 लिंग: : पुरुष	फोटो उपलब्ध	60	GFW1939024	निर्वाचक का नाम : ममता सिंह पति का नाम: संजीव कुमार मकान संख्या : 6 उम्र : 38 लिंग: : महिला	फोटो उपलब्ध

61	XPW1300375	निर्वाचक का नाम : बेदामी देवी पति का नाम: शिवपूजन सहनी मकान संख्या : 6 उम्र : 35 लिंग: : महिला	फोटो उपलब्ध	62	XPW2040095	निर्वाचक का नाम : अशोककुमार शर्मा पिता का नाम:: मंगल शर्मा मकान संख्या : 7 उम्र : 66 लिंग: : पुरुष	फोटो उपलब्ध	63	XPW2040103	निर्वाचक का नाम : विभा शर्मा पति का नाम: अशोककुमार शर्मा मकान संख्या : 7 उम्र : 63 लिंग: : महिला	फोटो उपलब्ध
64	XPW1614775	निर्वाचक का नाम : उर्पेन्द्र कुमार शर्मा पिता का नाम:: राजेंद्र ठाकुर मकान संख्या : 7 उम्र : 50 लिंग: : पुरुष	फोटो उपलब्ध	65	GFW5096649	निर्वाचक का नाम : मीरा शर्मा पति का नाम: उर्पेन्द्र ठाकुर मकान संख्या : 7 उम्र : 47 लिंग: : महिला	फोटो उपलब्ध	66	GFW1029693	निर्वाचक का नाम : रुभा शर्मा पति का नाम: अरुण ठाकुर मकान संख्या : 7 उम्र : 45 लिंग: : महिला	फोटो उपलब्ध
67	GFW3876976	निर्वाचक का नाम : डेजी शर्मा पति का नाम: राजेश शर्मा मकान संख्या : 7 उम्र : 42 लिंग: : महिला	फोटो उपलब्ध	68	XPW2039899	निर्वाचक का नाम : संतोष साह पिता का नाम:: रघुनाथ साह मकान संख्या : 7 उम्र : 35 लिंग: : पुरुष	फोटो उपलब्ध	69	XPW2039915	निर्वाचक का नाम : चंद्रा देवी पति का नाम: संतोष साह मकान संख्या : 7 उम्र : 35 लिंग: : महिला	फोटो उपलब्ध
70	XPW2040111	निर्वाचक का नाम : आदित्य कश्यप पिता का नाम:: अशोककुमार शर्मा मकान संख्या : 7 उम्र : 35 लिंग: : पुरुष	फोटो उपलब्ध	71	XPW2040129	निर्वाचक का नाम : अंजली कुमारी पति का नाम: आदित्य कश्यप मकान संख्या : 7 उम्र : 33 लिंग: : महिला	फोटो उपलब्ध	72	XPW1696582	निर्वाचक का नाम : राजन कुमार पिता का नाम:: राजेश शर्मा मकान संख्या : 7 उम्र : 28 लिंग: : पुरुष	फोटो उपलब्ध
73	XPW2039881	निर्वाचक का नाम : आदित्य प्रकाश पिता का नाम:: कमलेशकुमार शर्मा मकान संख्या : 7 उम्र : 26 लिंग: : पुरुष	फोटो उपलब्ध	74	XPW2039865	निर्वाचक का नाम : अर्चीस कुमार पिता का नाम:: रामसागरराम मकान संख्या : 7 उम्र : 25 लिंग: : पुरुष	फोटो उपलब्ध	75	BR/12/014/309124	निर्वाचक का नाम : प्रगास राम पिता का नाम:: दिलचन राम मकान संख्या : 8 उम्र : 60 लिंग: : पुरुष	फोटो उपलब्ध
76	GFW1939248	निर्वाचक का नाम : शैल देवी पति का नाम: प्रगास राम मकान संख्या : 8 उम्र : 57 लिंग: : महिला	फोटो उपलब्ध	77	XPW0390732	निर्वाचक का नाम : मोहन राम पिता का नाम:: दिलचंद राम मकान संख्या : 8 उम्र : 57 लिंग: : पुरुष	फोटो उपलब्ध	78	XPW1614791	निर्वाचक का नाम : रामसवारी देवी पति का नाम: शोमन राम मकान संख्या : 8 उम्र : 51 लिंग: : महिला	फोटो उपलब्ध
79	GFW5096011	निर्वाचक का नाम : अवध किशोर राम पिता का नाम:: दिलचन राम मकान संख्या : 8 उम्र : 43 लिंग: : पुरुष	फोटो उपलब्ध	80	GFW1939230	निर्वाचक का नाम : सुमित्रा देवी पति का नाम: मोहन राम मकान संख्या : 8 उम्र : 43 लिंग: : महिला	फोटो उपलब्ध	81	GFW5096565	निर्वाचक का नाम : सुनीता देवी पति का नाम: अवधकिशोर राम मकान संख्या : 8 उम्र : 36 लिंग: : महिला	फोटो उपलब्ध
82	XPW1200419	निर्वाचक का नाम : मनोज कुमार पिता का नाम:: प्रगास राम मकान संख्या : 8 उम्र : 33 लिंग: : पुरुष	फोटो उपलब्ध	83	BR/12/014/309359	निर्वाचक का नाम : गया देवी पति का नाम: सुनर पंडित मकान संख्या : 9 उम्र : 73 लिंग: : महिला	फोटो उपलब्ध	84	XPW0390849	निर्वाचक का नाम : पालिता पंडित पिता का नाम:: सुनार राम मकान संख्या : 9 उम्र : 47 लिंग: : पुरुष	फोटो उपलब्ध
85	XPW0390856	निर्वाचक का नाम : संजू देवी पति का नाम: पालिता पंडित मकान संख्या : 9 उम्र : 45 लिंग: : महिला	फोटो उपलब्ध	86	GFW5425046	निर्वाचक का नाम : नन्दु पंडित पिता का नाम:: सुनर पंडित मकान संख्या : 9 उम्र : 37 लिंग: : पुरुष	फोटो उपलब्ध	87	GFW5096672	निर्वाचक का नाम : सीता देवी पति का नाम: नन्दु पंडित मकान संख्या : 9 उम्र : 35 लिंग: : महिला	फोटो उपलब्ध
88	XPW2752269	निर्वाचक का नाम : रौशन कुमार अन्य: राहुल कुमार मकान संख्या : 9 उम्र : 21 लिंग: : पुरुष	फोटो उपलब्ध	89	XPW2755957	निर्वाचक का नाम : सुरभि कुमारी अन्य: राहुल कुमार मकान संख्या : 9 उम्र : 21 लिंग: : महिला	फोटो उपलब्ध	90	XPW2582310	निर्वाचक का नाम : साजदा ख़ातुन पति का नाम: नसिर अंसारी मकान संख्या : 9बी उम्र : 25 लिंग: : महिला	फोटो उपलब्ध

91	BR/12/014/030911	निर्वाचक का नाम : महेश साह पिता का नाम: दहुर साह मकान संख्या : 10 उम्र : 61 लिंग: : पुरुष	फोटो उपलब्ध	92	BR/12/014/309114	निर्वाचक का नाम : रमणी देवी पति का नाम: महेश साह मकान संख्या : 10 उम्र : 57 लिंग: : महिला	फोटो उपलब्ध	93	XPW0390955	निर्वाचक का नाम : बहादुर साह पिता का नाम: दहाउर साह मकान संख्या : 10 उम्र : 55 लिंग: : पुरुष	फोटो उपलब्ध
94	GFW1027986	निर्वाचक का नाम : कांति देवी पति का नाम: बहादुर साह मकान संख्या : 10 उम्र : 51 लिंग: : महिला	फोटो उपलब्ध	95	GFW3877347	निर्वाचक का नाम : हरेन्द्र साह पिता का नाम: महेश साह मकान संख्या : 10 उम्र : 37 लिंग: : पुरुष	फोटो उपलब्ध	96	XPW1200492	निर्वाचक का नाम : गजिंद्र साह पिता का नाम: महेश साह मकान संख्या : 10 उम्र : 36 लिंग: : पुरुष	फोटो उपलब्ध
97	GFW3877339	निर्वाचक का नाम : संगीता देवी पति का नाम: हरेन्द्र साह मकान संख्या : 10 उम्र : 35 लिंग: : महिला	फोटो उपलब्ध	98	XPW1200500	निर्वाचक का नाम : बिंदु देवी पति का नाम: गजेन्द्र साह मकान संख्या : 10 उम्र : 33 लिंग: : महिला	फोटो उपलब्ध	99	XPW1200708	निर्वाचक का नाम : सुदर्शन पंडित पिता का नाम: रमानंदन पंडित मकान संख्या : 11 उम्र : 69 लिंग: : पुरुष	फोटो उपलब्ध
100	BR/12/014/309144	निर्वाचक का नाम : फुलकुमारी देवी पति का नाम: सुदर्शन पंडित मकान संख्या : 11 उम्र : 67 लिंग: : महिला	फोटो उपलब्ध	101	GFW5096615	निर्वाचक का नाम : नंदलाल पंडित पिता का नाम: सुदर्शन पंडित मकान संख्या : 11 उम्र : 46 लिंग: : पुरुष	फोटो उपलब्ध	102	GFW3877586	निर्वाचक का नाम : चिंता देवी पति का नाम: नंदलाल पंडित मकान संख्या : 11 उम्र : 43 लिंग: : महिला	फोटो उपलब्ध
103	BR/12/014/309025	निर्वाचक का नाम : कांतलाल पंडित पिता का नाम: सुदर्शन पंडित मकान संख्या : 11 उम्र : 43 लिंग: : पुरुष	फोटो उपलब्ध	104	XPW1696350	निर्वाचक का नाम : रेखा देवी पति का नाम: शिवबालक मकान संख्या : 11 उम्र : 40 लिंग: : महिला	फोटो उपलब्ध	105	XPW2693232	निर्वाचक का नाम : रुकसाना खातून पति का नाम: नूर महम्मद मकान संख्या : 11 उम्र : 40 लिंग: : महिला	फोटो उपलब्ध
106	XPW2730018	निर्वाचक का नाम : उषा देवी पति का नाम: दारोगा साहनी मकान संख्या : 11 उम्र : 35 लिंग: : महिला	फोटो उपलब्ध	107	XPW1200609	निर्वाचक का नाम : निर्मला देवी पति का नाम: श्री कन्तलाल पंडित मकान संख्या : 11 उम्र : 34 लिंग: : महिला	फोटो उपलब्ध	108	XPW2693307	निर्वाचक का नाम : अमित कुमार रावत पिता का नाम: बिदेश्वर रावत मकान संख्या : 11 उम्र : 34 लिंग: : पुरुष	फोटो उपलब्ध
109	XPW2730000	निर्वाचक का नाम : नूतन कुमारी पति का नाम: सूरज मंडल मकान संख्या : 11 उम्र : 30 लिंग: : महिला	फोटो उपलब्ध	110	XPW2693265	निर्वाचक का नाम : सूरज मंडल पिता का नाम: शिव शंकर मंडल मकान संख्या : 11 उम्र : 29 लिंग: : पुरुष	फोटो उपलब्ध	111	XPW2693364	निर्वाचक का नाम : धीरज कुमार पिता का नाम: मनोज राउत मकान संख्या : 11 उम्र : 27 लिंग: : पुरुष	फोटो उपलब्ध
112	XPW2693349	निर्वाचक का नाम : प्रिया कुमारी पति का नाम: धीरज कुमार मकान संख्या : 11 उम्र : 26 लिंग: : महिला	फोटो उपलब्ध	113	XPW2693257	निर्वाचक का नाम : पिकी कुमारी पिता का नाम: शिव शंकर मकान संख्या : 11 उम्र : 25 लिंग: : महिला	फोटो उपलब्ध	114	XPW2693273	निर्वाचक का नाम : रेना कुमारी पति का नाम: पारसनाथ मिश्रा मकान संख्या : 11 उम्र : 25 लिंग: : महिला	फोटो उपलब्ध
115	XPW2178085	निर्वाचक का नाम : सुमित कुमार पिता का नाम: कन्तलाल पंडित मकान संख्या : 11 उम्र : 24 लिंग: : पुरुष	फोटो उपलब्ध	116	XPW2693240	निर्वाचक का नाम : मिठू कुमार पिता का नाम: पवित्र राउत मकान संख्या : 11 उम्र : 24 लिंग: : पुरुष	फोटो उपलब्ध	117	XPW2693331	निर्वाचक का नाम : अंगुरी खातून पति का नाम: फुलामोहम्मद मकान संख्या : 11 उम्र : 24 लिंग: : महिला	फोटो उपलब्ध
118	XPW2693372	निर्वाचक का नाम : राज कुमार पिता का नाम: पवित्र राउत मकान संख्या : 11 उम्र : 24 लिंग: : पुरुष	फोटो उपलब्ध	119	XPW2693356	निर्वाचक का नाम : प्रेम कुमार पिता का नाम: वीरेंद्र राउत मकान संख्या : 11 उम्र : 23 लिंग: : पुरुष	फोटो उपलब्ध	120	XPW2693315	निर्वाचक का नाम : खुशी कुमारी पिता का नाम: सुबोध मिश्रा मकान संख्या : 11 उम्र : 19 लिंग: : महिला	फोटो उपलब्ध

121 निर्वाचक का नाम : प्रमिला कुमारी पिता का नाम: शामलीचण ठाकुर मकान संख्या : 11 उम्र : 19 लिंग: : महिला	XPW2693323 फोटो उपलब्ध	122 निर्वाचक का नाम : मीनू देवी पति का नाम: भोला मंडल मकान संख्या : 12 उम्र : 48 लिंग: : महिला	GFW3876992 फोटो उपलब्ध	123 निर्वाचक का नाम : ललन मंडल पिता का नाम: भरत मंडल मकान संख्या : 12 उम्र : 48 लिंग: : पुरुष	GFW1029297 फोटो उपलब्ध
124 निर्वाचक का नाम : अखिलेश देवी पति का नाम: ललन मंडल मकान संख्या : 12 उम्र : 39 लिंग: : महिला	GFW3876984 फोटो उपलब्ध	R 125 निर्वाचक का नाम : अनु कुमारी पिता का नाम: रामप्रवेश मंडल मकान संख्या : 12 उम्र : 27 लिंग: : महिला	XPW1912492 फोटो उपलब्ध	126 निर्वाचक का नाम : दिनेश मंडल पिता का नाम: वैद्यनाथ मंडल मकान संख्या : 13 उम्र : 70 लिंग: : पुरुष	XPW0389171 फोटो उपलब्ध
127 निर्वाचक का नाम : गायत्री देवी पति का नाम: दिनेश मंडल मकान संख्या : 13 उम्र : 67 लिंग: : महिला	XPW0389189 फोटो उपलब्ध	128 निर्वाचक का नाम : नीलम मंडल पति का नाम: सदानंद मंडल मकान संख्या : 13 उम्र : 50 लिंग: : महिला	BR/12/014/309260 फोटो उपलब्ध	129 निर्वाचक का नाम : धीरज मंडल पिता का नाम: सदा नंद मंडल मकान संख्या : 13 उम्र : 40 लिंग: : पुरुष	GFW5095443 फोटो उपलब्ध
130 निर्वाचक का नाम : दीपक मंडल पिता का नाम: दिनेश मंडल मकान संख्या : 13 उम्र : 39 लिंग: : पुरुष	XPW0389163 फोटो उपलब्ध	131 निर्वाचक का नाम : रानी कुमारी पति का नाम: दीपक मंडल मकान संख्या : 13 उम्र : 34 लिंग: : महिला	XPW1696285 फोटो उपलब्ध	132 निर्वाचक का नाम : तारा पति का नाम: कंचन मंडल मकान संख्या : 13 उम्र : 31 लिंग: : महिला	XPW2179885 फोटो उपलब्ध
133 निर्वाचक का नाम : चंदा कुमारी पति का नाम: धीरज कुमार मकान संख्या : 13 उम्र : 29 लिंग: : महिला	XPW1696434 फोटो उपलब्ध	134 निर्वाचक का नाम : कामेश्वर मंडल पिता का नाम: रामदेव मंडल मकान संख्या : 14 उम्र : 75 लिंग: : पुरुष	GFW1938729 फोटो उपलब्ध	135 निर्वाचक का नाम : रणजीत मंडल पिता का नाम: कामेश्वर मंडल मकान संख्या : 14 उम्र : 48 लिंग: : पुरुष	GFW5425863 फोटो उपलब्ध
136 निर्वाचक का नाम : श्रुषिके श मंडल पिता का नाम: कामेश्वर मंडल मकान संख्या : 14 उम्र : 40 लिंग: : पुरुष	GFW5095328 फोटो उपलब्ध	137 निर्वाचक का नाम : प्रतिमा देवी पति का नाम: रंजीत मंडल मकान संख्या : 14 उम्र : 37 लिंग: : महिला	GFW5425152 फोटो उपलब्ध	138 निर्वाचक का नाम : शिमला देवी पति का नाम: ऋषिकेश मंडल मकान संख्या : 14 उम्र : 37 लिंग: : महिला	XPW1614809 फोटो उपलब्ध
139 निर्वाचक का नाम : रत्नेश कुमार पिता का नाम: सुरेन्द्र पंडित मकान संख्या : 14 उम्र : 27 लिंग: : पुरुष	XPW1912518 फोटो उपलब्ध	140 निर्वाचक का नाम : राजेश्वर मंडल पिता का नाम: वासुदेव मंडल मकान संख्या : 15 उम्र : 67 लिंग: : पुरुष	XPW0389791 फोटो उपलब्ध	141 निर्वाचक का नाम : कांति देवी पति का नाम: राजेश्वर मंडल मकान संख्या : 15 उम्र : 64 लिंग: : महिला	GFW5095914 फोटो उपलब्ध
142 निर्वाचक का नाम : राकेश मंडल पिता का नाम: वासुदेव मंडल मकान संख्या : 15 उम्र : 59 लिंग: : पुरुष	XPW0389809 फोटो उपलब्ध	143 निर्वाचक का नाम : सुन्दर मुन्नी देवी पति का नाम: राकेश मंडल मकान संख्या : 15 उम्र : 55 लिंग: : महिला	XPW0391433 फोटो उपलब्ध	144 निर्वाचक का नाम : अभिषेक मंडल पिता का नाम: भूपेंद्र मंडल मकान संख्या : 15 उम्र : 41 लिंग: : पुरुष	XPW1912476 फोटो उपलब्ध
145 निर्वाचक का नाम : नीतू कुमारी पति का नाम: अभिषेक मंडल मकान संख्या : 15 उम्र : 28 लिंग: : महिला	XPW1912484 फोटो उपलब्ध	146 निर्वाचक का नाम : रोशन कुमार मंडल माता का नाम: रीता देवी मकान संख्या : 15 उम्र : 28 लिंग: : पुरुष	XPW2662666 फोटो उपलब्ध	147 निर्वाचक का नाम : प्रियंका देवी पति का नाम: गौतम कुमार मकान संख्या : 15 उम्र : 27 लिंग: : महिला	XPW1912468 फोटो उपलब्ध
148 निर्वाचक का नाम : नीरज कुमार पिता का नाम: नागेंद्र मंडल मकान संख्या : 15 उम्र : 26 लिंग: : पुरुष	XPW2660546 फोटो उपलब्ध	149 निर्वाचक का नाम : संतोष रवींद्र मंडल पिता का नाम: रवींद्र मंडल मकान संख्या : 15 उम्र : 26 लिंग: : पुरुष	XPW2660702 फोटो उपलब्ध	150 निर्वाचक का नाम : शोभा देवी पति का नाम: श्याम बाबू साह मकान संख्या : 15 उम्र : 24 लिंग: : महिला	XPW2428324 फोटो उपलब्ध

151 निर्वाचक का नाम : ज्योति कुमारी पिता का नाम: रवींद्र मंडल मकान संख्या : 15 उम्र : 24 लिंग: : महिला	XPW2660827	152 निर्वाचक का नाम : सुनील कुमार माता का नाम: राधा देवी मकान संख्या : 15 उम्र : 22 लिंग: : पुरुष	XPW2655504	153 निर्वाचक का नाम : आकाश कुमार पिता का नाम: राम प्रवेश राम मकान संख्या : 15 उम्र : 22 लिंग: : पुरुष	XPW2943926
154 निर्वाचक का नाम : जियावती देवी पति का नाम: उमेश मंडल मकान संख्या : 16 उम्र : 57 लिंग: : महिला	BR/12/014/309147	155 निर्वाचक का नाम : मुन्नी देवी पति का नाम: शंभु मंडल मकान संख्या : 16 उम्र : 47 लिंग: : महिला	GFW5425616	156 निर्वाचक का नाम : शंभु मंडल पिता का नाम: विजा मंडल मकान संख्या : 16 उम्र : 45 लिंग: : पुरुष	GFW5425608
157 निर्वाचक का नाम : सुजीत कुमार पिता का नाम: उमेश मंडल मकान संख्या : 16 उम्र : 43 लिंग: : पुरुष	XPW0389221	158 निर्वाचक का नाम : उषा देवी पति का नाम: सुजीत कुमार मकान संख्या : 16 उम्र : 37 लिंग: : महिला	XPW0389239	159 निर्वाचक का नाम : सोनु मंडल पिता का नाम: प्रभु मंडल मकान संख्या : 16 उम्र : 36 लिंग: : पुरुष	GFW5425590
160 निर्वाचक का नाम : ब्रिजेश मंडल पिता का नाम: उमेश मंडल मकान संख्या : 16 उम्र : 35 लिंग: : पुरुष	XPW2180412	161 निर्वाचक का नाम : अभिषेक पिता का नाम: अनिल ठाकुर मकान संख्या : 16 उम्र : 32 लिंग: : पुरुष	XPW1108935	162 निर्वाचक का नाम : जागृति पिता का नाम: चन्द्र भूषण ठाकुर मकान संख्या : 16 उम्र : 32 लिंग: : महिला	XPW1108943
163 निर्वाचक का नाम : रूपाली देवी पति का नाम: नीरज मंडल मकान संख्या : 16 उम्र : 25 लिंग: : महिला	XPW2427987	164 निर्वाचक का नाम : सावित्री देवी पति का नाम: माना मंडल मकान संख्या : 17 उम्र : 75 लिंग: : महिला	BR/12/014/309145	165 निर्वाचक का नाम : मुन्तु मंडल पिता का नाम: माना मंडल मकान संख्या : 17 उम्र : 52 लिंग: : पुरुष	XPW0389825
166 निर्वाचक का नाम : उर्पेंद्र मंडल पिता का नाम: लालटेन मंडल मकान संख्या : 18 उम्र : 55 लिंग: : पुरुष	XPW0389833	167 निर्वाचक का नाम : नथुनी मंडल पिता का नाम: विजयी मंडल मकान संख्या : 19 उम्र : 60 लिंग: : पुरुष	BR/12/014/309024	168 निर्वाचक का नाम : प्रभंस मंडल पिता का नाम: विजयी मंडल मकान संख्या : 19 उम्र : 58 लिंग: : पुरुष	GFW5425467
169 निर्वाचक का नाम : रीता देवी पति का नाम: नथुनी मंडल मकान संख्या : 19 उम्र : 57 लिंग: : महिला	BR/12/014/309154	170 निर्वाचक का नाम : शैली देवी पति का नाम: रमेश मंडल मकान संख्या : 19 उम्र : 55 लिंग: : महिला	GFW5425566	171 निर्वाचक का नाम : नीरू देवी पति का नाम: बाननारायण मंडल मकान संख्या : 19 उम्र : 44 लिंग: : महिला	XPW1200732
# 172 निर्वाचक का नाम : कमलेश कुमार पिता का नाम: नथुनी मंडल मकान संख्या : 19 उम्र : 40 लिंग: : पुरुष	XPW0390054	173 निर्वाचक का नाम : अभिषेक मंडल पिता का नाम: नथुनी मंडल मकान संख्या : 19 उम्र : 37 लिंग: : पुरुष	XPW0390062	174 निर्वाचक का नाम : चांदनी देवी पति का नाम: कमलेश मंडल मकान संख्या : 19 उम्र : 37 लिंग: : महिला	GFW5425483
175 निर्वाचक का नाम : धीरज मंडल पिता का नाम: प्रभंस मंडल मकान संख्या : 19 उम्र : 36 लिंग: : पुरुष	XPW0390047	176 निर्वाचक का नाम : वैद्यनाथ ठाकुर पिता का नाम: मोद नारायण ठाकुर मकान संख्या : 20 उम्र : 65 लिंग: : पुरुष	BR/12/014/309129	177 निर्वाचक का नाम : रबिया ख़ातुन पति का नाम: साह महम्मद अंसारी मकान संख्या : 20 उम्र : 58 लिंग: : महिला	XPW2506632
178 निर्वाचक का नाम : उर्पेंद्र ठाकुर पिता का नाम: मोदनारायण ठाकुर मकान संख्या : 20 उम्र : 55 लिंग: : पुरुष	BR/12/014/309279	179 निर्वाचक का नाम : विनीता देवी पति का नाम: उर्पेंद्र ठाकुर मकान संख्या : 20 उम्र : 52 लिंग: : महिला	GFW1028133	180 निर्वाचक का नाम : पुनम देवी पति का नाम: निशांत कुमार मकान संख्या : 20 उम्र : 40 लिंग: : महिला	XPW1998517

181 निर्वाचक का नाम : शत्रुघ्न कुमार पिता का नाम: कपिलदेव पंडित मकान संख्या : 20 उम्र : 34 लिंग: : पुरुष	XPW2506400 फोटो उपलब्ध	182 निर्वाचक का नाम : अखतरी बेगम पति का नाम: हाफिज अब्दुल मकान संख्या : 20 उम्र : 32 लिंग: : महिला	XPW2506509 फोटो उपलब्ध	183 निर्वाचक का नाम : निशांत कुमार पिता का नाम: शिर उपेन्द्र ठाकुर मकान संख्या : 20 उम्र : 31 लिंग: : पुरुष	XPW1200583 फोटो उपलब्ध
184 निर्वाचक का नाम : आलोक ठाकुर पिता का नाम: उपेन्द्र ठाकुर मकान संख्या : 20 उम्र : 28 लिंग: : पुरुष	XPW1696673 फोटो उपलब्ध	185 निर्वाचक का नाम : रजनी कुमारी पति का नाम: प्रदीप कुमार मकान संख्या : 20 उम्र : 28 लिंग: : महिला	XPW2506624 फोटो उपलब्ध	186 निर्वाचक का नाम : असदुल्लाह अंसारी पिता का नाम: इस्लाम अंसारी मकान संख्या : 20 उम्र : 28 लिंग: : पुरुष	XPW2506681 फोटो उपलब्ध
187 निर्वाचक का नाम : विकास कुमार पिता का नाम: सत्य नारायण चौधरी मकान संख्या : 20 उम्र : 28 लिंग: : पुरुष	XPW2506814 फोटो उपलब्ध	188 निर्वाचक का नाम : शमीमा खातुन पति का नाम: इमरान अंसारी मकान संख्या : 20 उम्र : 27 लिंग: : महिला	XPW2506699 फोटो उपलब्ध	189 निर्वाचक का नाम : नीतू कुमारी माता का नाम: कमला देवी मकान संख्या : 20 उम्र : 26 लिंग: : महिला	XPW2506707 फोटो उपलब्ध
190 निर्वाचक का नाम : लाल बाबू कुमार पिता का नाम: बहादुर साह मकान संख्या : 20 उम्र : 25 लिंग: : पुरुष	XPW2464287 फोटो उपलब्ध	191 निर्वाचक का नाम : खुश बुन नेशा पति का नाम: शोएब अंसारी मकान संख्या : 20 उम्र : 25 लिंग: : महिला	XPW2506525 फोटो उपलब्ध	192 निर्वाचक का नाम : अब्दुर रहमान पिता का नाम: इस्लाम अंसारी मकान संख्या : 20 उम्र : 25 लिंग: : पुरुष	XPW2506756 फोटो उपलब्ध
193 निर्वाचक का नाम : तबस्सुम खातुन पिता का नाम: इसरायल अंसारी मकान संख्या : 20 उम्र : 25 लिंग: : महिला	XPW2506772 फोटो उपलब्ध	194 निर्वाचक का नाम : शर्मा ऋषि रंजन पिता का नाम: शशि रंजना कुमार मकान संख्या : 20 उम्र : 25 लिंग: : पुरुष	XPW2506921 फोटो उपलब्ध	195 निर्वाचक का नाम : कुमारी प्रतिमा राज पिता का नाम: राम बहादुर राम मकान संख्या : 20 उम्र : 24 लिंग: : महिला	XPW2444883 फोटो उपलब्ध
196 निर्वाचक का नाम : ध्रुव कुमार माता का नाम: कमला देवी मकान संख्या : 20 उम्र : 24 लिंग: : पुरुष	XPW2506715 फोटो उपलब्ध	197 निर्वाचक का नाम : हेना कौशर पति का नाम: जफरान अंसारी मकान संख्या : 20 उम्र : 24 लिंग: : महिला	XPW2506871 फोटो उपलब्ध	198 निर्वाचक का नाम : गुलनाज़ प्रवीण पति का नाम: रिज़वान अख्तर मकान संख्या : 20 उम्र : 24 लिंग: : महिला	XPW2506970 फोटो उपलब्ध
199 निर्वाचक का नाम : मोख्तार अंसारी पिता का नाम: जलील अंसारी मकान संख्या : 20 उम्र : 23 लिंग: : पुरुष	XPW2506418 फोटो उपलब्ध	200 निर्वाचक का नाम : वैष्णवी कुमारी पिता का नाम: पूरणंद कुमार मकान संख्या : 20 उम्र : 23 लिंग: : महिला	XPW2506947 फोटो उपलब्ध	201 निर्वाचक का नाम : मुकेश कुमार पिता का नाम: मुन्नी लाल मंडल मकान संख्या : 20 उम्र : 23 लिंग: : पुरुष	XPW2506913 फोटो उपलब्ध
202 निर्वाचक का नाम : अमन कुमार पिता का नाम: अजय कुमार मंडल मकान संख्या : 20 उम्र : 23 लिंग: : पुरुष	XPW2506574 फोटो उपलब्ध	203 निर्वाचक का नाम : सलमान अंसारी पिता का नाम: ओसी अख्तर अंसारी मकान संख्या : 20 उम्र : 22 लिंग: : पुरुष	XPW2506517 फोटो उपलब्ध	204 निर्वाचक का नाम : अरमान मंसूरी पिता का नाम: अब्दुल्लाह मंसूरी मकान संख्या : 20 उम्र : 22 लिंग: : महिला	XPW2506780 फोटो उपलब्ध
205 निर्वाचक का नाम : ज्ञान प्रकाश पिता का नाम: पूर्णेंद्र कुमार मकान संख्या : 20 उम्र : 22 लिंग: : पुरुष	XPW2506939 फोटो उपलब्ध	206 निर्वाचक का नाम : नीशू कुमारी पति का नाम: विशाल मकान संख्या : 20 उम्र : 22 लिंग: : महिला	XPW2730836 फोटो उपलब्ध	207 निर्वाचक का नाम : साबीर अंसारी पिता का नाम: जावेद अंसारी मकान संख्या : 20 उम्र : 22 लिंग: : पुरुष	XPW2506822 फोटो उपलब्ध
208 निर्वाचक का नाम : कृष्णा कुमार पिता का नाम: कपिल देव पंडित मकान संख्या : 20 उम्र : 21 लिंग: : पुरुष	XPW2506467 फोटो उपलब्ध	209 निर्वाचक का नाम : अभिषेक कुमार पिता का नाम: मनोज राउत मकान संख्या : 20 उम्र : 21 लिंग: : पुरुष	XPW2506582 फोटो उपलब्ध	210 निर्वाचक का नाम : आरबाज अंसारी पिता का नाम: इसरायल अंसारी मकान संख्या : 20 उम्र : 21 लिंग: : पुरुष	XPW2506640 फोटो उपलब्ध

211	GFW5096474	निर्वाचक का नाम : सुरेश ठाकुर पिता का नाम: सियाराम ठाकुर मकान संख्या : 21 उम्र : 82 लिंग: : पुरुष	फोटो उपलब्ध	212	GFW5096482	निर्वाचक का नाम : शांति देवी पति का नाम: सुरेश ठाकुर मकान संख्या : 21 उम्र : 79 लिंग: : महिला	फोटो उपलब्ध	213	GFW1028406	निर्वाचक का नाम : चिंतामणि ठाकुर पिता का नाम: सियाराम ठाकुर मकान संख्या : 21 उम्र : 76 लिंग: : पुरुष	फोटो उपलब्ध
214	BR/12/014/309312	निर्वाचक का नाम : जनक नन्दनी ठाकुर पति का नाम: चिंतामणि ठाकुर मकान संख्या : 21 उम्र : 73 लिंग: : महिला	फोटो उपलब्ध	215	XPW0389254	निर्वाचक का नाम : शोभा देवी पति का नाम: अनिल ठाकुर मकान संख्या : 21 उम्र : 51 लिंग: : महिला	फोटो उपलब्ध	216	XPW1318344	निर्वाचक का नाम : चंद्रभूषण ठाकुर पिता का नाम: चिंतामणि ठाकुर मकान संख्या : 21 उम्र : 50 लिंग: : पुरुष	फोटो उपलब्ध
217	BR/12/014/309032	निर्वाचक का नाम : दिवाकर ठाकुर पिता का नाम: सुरेश ठाकुर मकान संख्या : 21 उम्र : 50 लिंग: : पुरुष	फोटो उपलब्ध	218	XPW1318336	निर्वाचक का नाम : पूनम देवी पति का नाम: प्रभाकर ठाकुर मकान संख्या : 21 उम्र : 49 लिंग: : महिला	फोटो उपलब्ध	219	BR/12/014/309310	निर्वाचक का नाम : सुनीला देवी पति का नाम: दिवाकर ठाकुर मकान संख्या : 21 उम्र : 47 लिंग: : महिला	फोटो उपलब्ध
220	XPW1318377	निर्वाचक का नाम : विभा देवी पति का नाम: चंद्रभूषण ठाकुर मकान संख्या : 21 उम्र : 46 लिंग: : महिला	फोटो उपलब्ध	221	XPW0390096	निर्वाचक का नाम : प्रभाकर ठाकुर पिता का नाम: सुरेश ठाकुर मकान संख्या : 21 उम्र : 45 लिंग: : पुरुष	फोटो उपलब्ध	222	BR/12/014/309313	निर्वाचक का नाम : सुमन ठाकुर पिता का नाम: चिंतामणि ठाकुर मकान संख्या : 21 उम्र : 43 लिंग: : पुरुष	फोटो उपलब्ध
223	GFW5425764	निर्वाचक का नाम : सुधाकर ठाकुर पिता का नाम: सुरेश ठाकुर मकान संख्या : 21 उम्र : 43 लिंग: : पुरुष	फोटो उपलब्ध	224	XPW0390104	निर्वाचक का नाम : सोनी ठाकुर पति का नाम: सुधकर ठाकुर मकान संख्या : 21 उम्र : 39 लिंग: : महिला	फोटो उपलब्ध	225	XPW1109016	निर्वाचक का नाम : नेहा प्रिया पति का नाम: नवनीत मोहन मकान संख्या : 21 उम्र : 38 लिंग: : महिला	फोटो उपलब्ध
226	XPW0390112	निर्वाचक का नाम : अभिनाश ठाकुर पिता का नाम: अनील ठाकुर मकान संख्या : 21 उम्र : 37 लिंग: : पुरुष	फोटो उपलब्ध	227	XPW2427920	निर्वाचक का नाम : कुमारी नेहा पति का नाम: अविनाश कुमार मकान संख्या : 21 उम्र : 34 लिंग: : महिला	फोटो उपलब्ध	228	XPW1200526	निर्वाचक का नाम : सचिन कुमार पिता का नाम: श्री दिवाकर ठाकुर मकान संख्या : 21 उम्र : 31 लिंग: : पुरुष	फोटो उपलब्ध
229	XPW1200534	निर्वाचक का नाम : प्रवीन कुमार पिता का नाम: श्री दिवाकर ठाकुर मकान संख्या : 21 उम्र : 30 लिंग: : पुरुष	फोटो उपलब्ध	230	XPW2730828	निर्वाचक का नाम : अंजली कुमारी पिता का नाम: राम प्रवेश मकान संख्या : 21 उम्र : 23 लिंग: : महिला	फोटो उपलब्ध	231	XPW0390120	निर्वाचक का नाम : सुनील ठाकुर पिता का नाम: रामजिवन ठाकुर मकान संख्या : 22 उम्र : 49 लिंग: : पुरुष	फोटो उपलब्ध
232	XPW0390138	निर्वाचक का नाम : निला देवी पति का नाम: सुनील ठाकुर मकान संख्या : 22 उम्र : 49 लिंग: : महिला	फोटो उपलब्ध	233	XPW0390146	निर्वाचक का नाम : सुशील कुमार ठाकुर पिता का नाम: रामजिवन ठाकुर मकान संख्या : 22 उम्र : 48 लिंग: : पुरुष	फोटो उपलब्ध	234	GFW5096490	निर्वाचक का नाम : किरण ठाकुर पति का नाम: सुशिल ठाकुर मकान संख्या : 22 उम्र : 46 लिंग: : महिला	फोटो उपलब्ध
235	XPW2110526	निर्वाचक का नाम : आदर्श कुमार पिता का नाम: सुशील ठाकुर मकान संख्या : 22 उम्र : 24 लिंग: : पुरुष	फोटो उपलब्ध	236	GFW1028190	निर्वाचक का नाम : विणा शर्मा पिता का नाम: रामबालक शर्मा मकान संख्या : 23 उम्र : 49 लिंग: : पुरुष	फोटो उपलब्ध	237	GFW1026269	निर्वाचक का नाम : रामबालक शर्मा पिता का नाम: रामदयाल शर्मा मकान संख्या : 23 उम्र : 49 लिंग: : पुरुष	फोटो उपलब्ध
238	GFW1028679	निर्वाचक का नाम : गौरी शंकर शर्मा पिता का नाम: रामदयाल शर्मा मकान संख्या : 23 उम्र : 45 लिंग: : पुरुष	फोटो उपलब्ध	239	XPW0390153	निर्वाचक का नाम : संजीव कुमार शर्मा पिता का नाम: रामदयाल शर्मा मकान संख्या : 23 उम्र : 43 लिंग: : पुरुष	फोटो उपलब्ध	240	GFW1028182	निर्वाचक का नाम : रेणु शर्मा पति का नाम: गौरी शंकर शर्मा मकान संख्या : 23 उम्र : 43 लिंग: : महिला	फोटो उपलब्ध

241	BR/12/014/309247	निर्वाचक का नाम : प्रभावती देवी पति का नाम: रामसुजान शर्मा मकान संख्या : 24 उम्र : 75 लिंग: : महिला	242	GFW1025816	निर्वाचक का नाम : रफीक अंसारी पिता का नाम:: लाल महमूद मकान संख्या : 24 उम्र : 60 लिंग: : पुरुष	243	GFW1026194	निर्वाचक का नाम : मैमूल नेशा पति का नाम: रफीक महमूद मकान संख्या : 24 उम्र : 58 लिंग: : महिला
244	XPW2730844	निर्वाचक का नाम : अशोक कुमार पिता का नाम:: हरदेव प्रसाद मकान संख्या : 24 उम्र : 54 लिंग: : पुरुष	245	GFW1025691	निर्वाचक का नाम : कमलेश कुमार शर्मा पिता का नाम:: रामसुजान शर्मा मकान संख्या : 24 उम्र : 50 लिंग: : पुरुष	246	BR/12/014/309358	निर्वाचक का नाम : राजेश शर्मा पिता का नाम:: रामसुजान शर्मा मकान संख्या : 24 उम्र : 47 लिंग: : पुरुष
247	GFW1028364	निर्वाचक का नाम : पुनम शर्मा पति का नाम: कमलेश कुमार शर्मा मकान संख्या : 24 उम्र : 47 लिंग: : महिला	248	XPW0390179	निर्वाचक का नाम : सुनीता शर्मा पति का नाम: राजेश शर्मा मकान संख्या : 24 उम्र : 44 लिंग: : महिला	249	GFW1025980	निर्वाचक का नाम : विमलेश शर्मा पिता का नाम:: रामसुजान शर्मा मकान संख्या : 24 उम्र : 44 लिंग: : पुरुष
250	GFW1025998	निर्वाचक का नाम : रंजीता शर्मा पति का नाम: विमलेश शर्मा मकान संख्या : 24 उम्र : 43 लिंग: : महिला	251	XPW2392066	निर्वाचक का नाम : सरफराज आलम पिता का नाम:: रफिक अंसारी मकान संख्या : 24 उम्र : 25 लिंग: : पुरुष	252	XPW2051373	निर्वाचक का नाम : अभिषेक प्रकाश पिता का नाम:: कमलेश कुमार मकान संख्या : 24 उम्र : 24 लिंग: : पुरुष
253	XPW0390195	निर्वाचक का नाम : शशि कुमार शर्मा पिता का नाम:: बाल मुकुंद शर्मा मकान संख्या : 25 उम्र : 44 लिंग: : पुरुष	254	XPW0390187	निर्वाचक का नाम : अश्वनी कुमार पिता का नाम:: बाल मुकुंद शर्मा मकान संख्या : 25 उम्र : 42 लिंग: : पुरुष	255	XPW1696830	निर्वाचक का नाम : पिकी शर्मा पति का नाम: शशि कुमार शर्मा मकान संख्या : 25 उम्र : 36 लिंग: : महिला
256	XPW1200450	निर्वाचक का नाम : नीरू शर्मा पति का नाम: रवि शंकर शर्मा मकान संख्या : 25 उम्र : 34 लिंग: : महिला	257	XPW2180271	निर्वाचक का नाम : विना देवी पति का नाम: ब्रजेश मंडल मकान संख्या : 25 उम्र : 32 लिंग: : महिला	258	XPW1696426	निर्वाचक का नाम : नेहा देवी पति का नाम: रवि वर्मा मकान संख्या : 25 उम्र : 29 लिंग: : महिला
259	XPW2860005	निर्वाचक का नाम : बेगम खातून पति का नाम: इस्तेखार अंसारी मकान संख्या : 25 उम्र : 28 लिंग: : महिला	260	XPW2180735	निर्वाचक का नाम : सुभाष कुमार पिता का नाम:: सवल पंडित मकान संख्या : 25 उम्र : 26 लिंग: : पुरुष	261	XPW2730851	निर्वाचक का नाम : शिवानी कुमारी पिता का नाम:: नरेन्द्र मकान संख्या : 25 उम्र : 24 लिंग: : महिला
262	XPW2506897	निर्वाचक का नाम : अब्दुल सलमान अंसारी पिता का नाम:: इसलाम अंसारी मकान संख्या : 25 उम्र : 22 लिंग: : पुरुष	263	GFW5096326	निर्वाचक का नाम : रवीन्द्र शर्मा पिता का नाम:: इन्द्रजीत शर्मा मकान संख्या : 26 उम्र : 60 लिंग: : पुरुष	264	BR/12/014/309274	निर्वाचक का नाम : राजीव शर्मा पिता का नाम:: इन्द्रजीत शर्मा मकान संख्या : 26 उम्र : 53 लिंग: : पुरुष
265	GFW1027028	निर्वाचक का नाम : माला शर्मा पति का नाम: राजीव शर्मा मकान संख्या : 26 उम्र : 50 लिंग: : महिला	266	XPW0390211	निर्वाचक का नाम : बसंत कुमार पिता का नाम:: रविन्द्र शर्मा मकान संख्या : 26 उम्र : 37 लिंग: : पुरुष	267	XPW1200385	निर्वाचक का नाम : सुशान्त कुमार पिता का नाम:: राजीव शर्मा मकान संख्या : 26 उम्र : 26 लिंग: : पुरुष
268	XPW2180586	निर्वाचक का नाम : जुली कुमारी पति का नाम: कृष्णा कुमार मकान संख्या : 26 उम्र : 26 लिंग: : महिला	269	XPW2180644	निर्वाचक का नाम : अफरोज अंसारी पिता का नाम:: जमील अंसारी मकान संख्या : 26 उम्र : 25 लिंग: : पुरुष	270	XPW0389601	निर्वाचक का नाम : जयकिशोर शर्मा पिता का नाम:: रघुनाथ शर्मा मकान संख्या : 27 उम्र : 55 लिंग: : पुरुष

271	GFW1028091	निर्वाचक का नाम : निर्मला देवी पति का नाम: अनिल कुमार शर्मा मकान संख्या : 27 उम्र : 55 लिंग: : महिला	फोटो उपलब्ध	272	XPW0389619	निर्वाचक का नाम : मंजरी शर्मा पति का नाम: जयकिशोर शर्मा मकान संख्या : 27 उम्र : 53 लिंग: : महिला	फोटो उपलब्ध	273	XPW2323350	निर्वाचक का नाम : अजीत कुमार पिता का नाम:: रघुनाथ शर्मा मकान संख्या : 27 उम्र : 45 लिंग: : पुरुष	फोटो उपलब्ध
274	GFW1029057	निर्वाचक का नाम : नवीन शर्मा पिता का नाम:: रघुनाथ शर्मा मकान संख्या : 27 उम्र : 42 लिंग: : पुरुष	फोटो उपलब्ध	275	GFW3877636	निर्वाचक का नाम : रिंकी देवी पति का नाम: अजीत कुमार मकान संख्या : 27 उम्र : 39 लिंग: : महिला	फोटो उपलब्ध	276	XPW2154011	निर्वाचक का नाम : रुना देवी पति का नाम: सतेन्द्र शर्मा मकान संख्या : 27 उम्र : 37 लिंग: : महिला	फोटो उपलब्ध
277	XPW2154003	निर्वाचक का नाम : रिंतु देवी पति का नाम: राजु कुमार मकान संख्या : 27 उम्र : 27 लिंग: : महिला	फोटो उपलब्ध	278	XPW2596252	निर्वाचक का नाम : सुष्मिता कुमारी पिता का नाम:: अजीत कुमार मकान संख्या : 27 उम्र : 21 लिंग: : महिला	फोटो उपलब्ध	279	BR/12/014/309352	निर्वाचक का नाम : रामसुहागिन देवी पति का नाम: रामेश्वर ठाकुर मकान संख्या : 28 उम्र : 68 लिंग: : महिला	फोटो उपलब्ध
280	XPW0389858	निर्वाचक का नाम : अजय कुमार ठाकुर पिता का नाम:: रामेश्वर ठाकुर मकान संख्या : 28 उम्र : 50 लिंग: : पुरुष	फोटो उपलब्ध	281	GFW2117547	निर्वाचक का नाम : रश्मि ठाकुर पति का नाम: अजयकुमार ठाकुर मकान संख्या : 28 उम्र : 37 लिंग: : महिला	फोटो उपलब्ध	282	GFW1028893	निर्वाचक का नाम : भगवान पंडित पिता का नाम:: सीताराम पंडित मकान संख्या : 29 उम्र : 62 लिंग: : पुरुष	फोटो उपलब्ध
283	XPW0389874	निर्वाचक का नाम : विधानंद पंडित पिता का नाम:: सहदेव पंडित मकान संख्या : 29 उम्र : 60 लिंग: : पुरुष	फोटो उपलब्ध	284	BR/12/014/309118	निर्वाचक का नाम : सबजी देवी पति का नाम: विधानंद पंडित मकान संख्या : 29 उम्र : 58 लिंग: : महिला	फोटो उपलब्ध	285	BR/12/014/309119	निर्वाचक का नाम : संजू देवी पति का नाम: नवल पंडित मकान संख्या : 29 उम्र : 58 लिंग: : महिला	फोटो उपलब्ध
286	BR/12/014/309006	निर्वाचक का नाम : नवल पंडित पिता का नाम:: सहदेव पंडित मकान संख्या : 29 उम्र : 50 लिंग: : पुरुष	फोटो उपलब्ध	287	BR/12/014/309062	निर्वाचक का नाम : अवध किशोर पिता का नाम:: सहदेव पंडित मकान संख्या : 29 उम्र : 47 लिंग: : पुरुष	फोटो उपलब्ध	288	BR/12/014/309178	निर्वाचक का नाम : संध्या देवी पति का नाम: अवधकिशोर पंडित मकान संख्या : 29 उम्र : 45 लिंग: : महिला	फोटो उपलब्ध
289	BR/12/014/309063	निर्वाचक का नाम : रामआधार पंडित पिता का नाम:: सहदेव पंडित मकान संख्या : 29 उम्र : 44 लिंग: : पुरुष	फोटो उपलब्ध	290	XPW0389866	निर्वाचक का नाम : उर्पेंद्र पंडित पिता का नाम:: भगवान पंडित मकान संख्या : 29 उम्र : 43 लिंग: : पुरुष	फोटो उपलब्ध	291	GFW5096771	निर्वाचक का नाम : जानकी देवी पति का नाम: रामाधार पंडित मकान संख्या : 29 उम्र : 39 लिंग: : महिला	फोटो उपलब्ध
292	XPW1696657	निर्वाचक का नाम : सत्येन्द्र कुमार पिता का नाम:: भगवान पंडित मकान संख्या : 29 उम्र : 30 लिंग: : पुरुष	फोटो उपलब्ध	293	XPW2153260	निर्वाचक का नाम : अरविन्द कुमार पिता का नाम:: कांतलाल चौधरी मकान संख्या : 29 उम्र : 28 लिंग: : पुरुष	फोटो उपलब्ध	294	XPW2153062	निर्वाचक का नाम : उषा देवी पति का नाम: पप्पू चौधरी मकान संख्या : 29 उम्र : 26 लिंग: : महिला	फोटो उपलब्ध
295	XPW2418580	निर्वाचक का नाम : रूपम कुमारी पति का नाम: राहुल कुमार मकान संख्या : 29 उम्र : 25 लिंग: : महिला	फोटो उपलब्ध	296	XPW2418564	निर्वाचक का नाम : राजा पंडित पिता का नाम:: रामाधार पंडित मकान संख्या : 29 उम्र : 22 लिंग: : पुरुष	फोटो उपलब्ध	297	GFW2118370	निर्वाचक का नाम : जनक पंडित पिता का नाम:: नारायण पंडित मकान संख्या : 30 उम्र : 70 लिंग: : पुरुष	फोटो उपलब्ध
298	XPW0389882	निर्वाचक का नाम : सुबोध पंडित पिता का नाम:: जनक पंडित मकान संख्या : 30 उम्र : 50 लिंग: : पुरुष	फोटो उपलब्ध	299	BR/12/014/309142	निर्वाचक का नाम : शांति देवी पति का नाम: सुबोध पंडित मकान संख्या : 30 उम्र : 47 लिंग: : महिला	फोटो उपलब्ध	300	XPW1109529	निर्वाचक का नाम : राजेश प्रसाद पिता का नाम:: जवाहीर चौधरी मकान संख्या : 30 उम्र : 34 लिंग: : पुरुष	फोटो उपलब्ध

301 निर्वाचक का नाम : शंभू मंडल पिता का नाम: रामश्रेष्ठ मंडल मकान संख्या : 31 उम्र : 71 लिंग: : पुरुष	XPW0389908 फोटो उपलब्ध	302 निर्वाचक का नाम : अरविंद मंडल पिता का नाम: शंभू मंडल मकान संख्या : 31 उम्र : 49 लिंग: : पुरुष	BR/12/014/309291 फोटो उपलब्ध	303 निर्वाचक का नाम : जोशीला देवी पिता का नाम: अरविंद मंडल मकान संख्या : 31 उम्र : 47 लिंग: : महिला	XPW0389916 फोटो उपलब्ध
304 निर्वाचक का नाम : अंजुम आरा पति का नाम: मो इत्तेफाक अंसारी मकान संख्या : 31 उम्र : 25 लिंग: : महिला	XPW2802510 फोटो उपलब्ध	305 निर्वाचक का नाम : मो इत्तेफाक अंसारी पिता का नाम: रफीक अंसारी मकान संख्या : 31 उम्र : 22 लिंग: : पुरुष	XPW2755189 फोटो उपलब्ध	306 निर्वाचक का नाम : जयमंगल ठाकुर पिता का नाम: रामऔतार ठाकुर मकान संख्या : 32 उम्र : 60 लिंग: : पुरुष	XPW0389270 फोटो उपलब्ध
307 निर्वाचक का नाम : सत्यनारायण ठाकुर पिता का नाम: रामावतार ठाकुर मकान संख्या : 32 उम्र : 57 लिंग: : पुरुष	BR/12/014/309127 फोटो उपलब्ध	308 निर्वाचक का नाम : बची देवी पति का नाम: सत्यनारायण ठाकुर मकान संख्या : 32 उम्र : 55 लिंग: : महिला	BR/12/014/309267 फोटो उपलब्ध	309 निर्वाचक का नाम : प्रकाश ठाकुर पिता का नाम: रामोतार ठाकुर मकान संख्या : 32 उम्र : 55 लिंग: : पुरुष	GFW1028760 फोटो उपलब्ध
310 निर्वाचक का नाम : मंजू देवी पति का नाम: प्रकाश ठाकुर मकान संख्या : 32 उम्र : 52 लिंग: : महिला	BR/12/014/309276 फोटो उपलब्ध	311 निर्वाचक का नाम : नीरजा देवी पति का नाम: जयमंगल ठाकुर मकान संख्या : 32 उम्र : 48 लिंग: : महिला	XPW0389262 फोटो उपलब्ध	312 निर्वाचक का नाम : शिव बिंदू देवी पति का नाम: रौशन कुमार मकान संख्या : 32 उम्र : 43 लिंग: : महिला	XPW2426906 फोटो उपलब्ध
313 निर्वाचक का नाम : महेश सिंह पिता का नाम: रामनरेश सिंह मकान संख्या : 33 उम्र : 45 लिंग: : पुरुष	GFW1939081 फोटो उपलब्ध	314 निर्वाचक का नाम : बच्ची देवी पति का नाम: महेश सिंह मकान संख्या : 33 उम्र : 44 लिंग: : महिला	XPW1200724 फोटो उपलब्ध	315 निर्वाचक का नाम : मोहम्मद नेसार अहमद पिता का नाम: मो जमील अख्तर मकान संख्या : 33 उम्र : 39 लिंग: : पुरुष	XPW1108760 फोटो उपलब्ध
316 निर्वाचक का नाम : मो० नोशाद आलम पिता का नाम: मो० जमील अख्तर मकान संख्या : 33 उम्र : 34 लिंग: : पुरुष	XPW1108745 फोटो उपलब्ध	317 निर्वाचक का नाम : अस्मरी खातून पति का नाम: मो नसर अहम्मद मकान संख्या : 33 उम्र : 33 लिंग: : महिला	XPW1108752 फोटो उपलब्ध	318 निर्वाचक का नाम : रिमझिम कुमारी पिता का नाम: महेश शर्मा मकान संख्या : 33 उम्र : 25 लिंग: : महिला	XPW2153336 फोटो उपलब्ध
319 निर्वाचक का नाम : नितेश कुमार पिता का नाम: महेश्वर ठाकुर मकान संख्या : 33 उम्र : 24 लिंग: : पुरुष	XPW2152908 फोटो उपलब्ध	320 निर्वाचक का नाम : चुलबुल कुमारी पिता का नाम: नवल किशोर सिंह मकान संख्या : 33 उम्र : 24 लिंग: : महिला	XPW2153286 फोटो उपलब्ध	321 निर्वाचक का नाम : पल्लवी कुमारी पिता का नाम: नवल किशोर सिंह मकान संख्या : 33 उम्र : 24 लिंग: : महिला	XPW2153419 फोटो उपलब्ध
322 निर्वाचक का नाम : मंजू देवी पति का नाम: रामबालक सिंह मकान संख्या : 34 उम्र : 51 लिंग: : महिला	GFW1939289 फोटो उपलब्ध	323 निर्वाचक का नाम : नवलकिशोर सिंह पिता का नाम: रामसागर सिंह मकान संख्या : 34 उम्र : 50 लिंग: : पुरुष	GFW1027457 फोटो उपलब्ध	324 निर्वाचक का नाम : रामबालक सिंह पिता का नाम: रामसागर सिंह मकान संख्या : 34 उम्र : 49 लिंग: : पुरुष	GFW1939107 फोटो उपलब्ध
325 निर्वाचक का नाम : बच्ची देवी पति का नाम: नवलकिशोर सिंह मकान संख्या : 34 उम्र : 48 लिंग: : महिला	GFW1939313 फोटो उपलब्ध	326 निर्वाचक का नाम : शिवम कुमार पिता का नाम: नवल किशोर शर्मा मकान संख्या : 34 उम्र : 22 लिंग: : पुरुष	XPW2467173 फोटो उपलब्ध	327 निर्वाचक का नाम : फेकनी देवी पति का नाम: जयमंगल चौधरी मकान संख्या : 35 उम्र : 68 लिंग: : महिला	BR/12/014/309199 फोटो उपलब्ध
328 निर्वाचक का नाम : मिश्रीलाल चौधरी पिता का नाम: बेदामी चौधरी मकान संख्या : 36 उम्र : 52 लिंग: : पुरुष	GFW1027226 फोटो उपलब्ध	329 निर्वाचक का नाम : मधु देवी पति का नाम: शशि कान्त मंडल मकान संख्या : 36 उम्र : 39 लिंग: : महिला	XPW2180370 फोटो उपलब्ध	330 निर्वाचक का नाम : सुरेश चौधरी पिता का नाम: गोदामी चौधरी मकान संख्या : 37 उम्र : 55 लिंग: : पुरुष	XPW1300359 फोटो उपलब्ध

331	GFW2117919	निर्वाचक का नाम : मोहन चौधरी पिता का नाम: गोदामी चौधरी मकान संख्या : 37 उम्र : 53 लिंग: : पुरुष	फोटो उपलब्ध	332	GFW1027762	निर्वाचक का नाम : गायत्री देवी पिता का नाम: मोहन चौधरी मकान संख्या : 37 उम्र : 51 लिंग: : महिला	फोटो उपलब्ध	333	BR/12/014/309017	निर्वाचक का नाम : हरेंद्र राउत पिता का नाम: शामदेव राउत मकान संख्या : 38 उम्र : 65 लिंग: : पुरुष	फोटो उपलब्ध
334	BR/12/014/309228	निर्वाचक का नाम : उमा देवी पति का नाम: हरेंद्र राउत मकान संख्या : 38 उम्र : 62 लिंग: : महिला	फोटो उपलब्ध	335	XPW0389627	निर्वाचक का नाम : वीरेंद्र राउत पिता का नाम: शामदेव राउत मकान संख्या : 38 उम्र : 60 लिंग: : पुरुष	फोटो उपलब्ध	336	GFW1027523	निर्वाचक का नाम : शोभा देवी पति का नाम: वीरेंद्र राउत मकान संख्या : 38 उम्र : 57 लिंग: : महिला	फोटो उपलब्ध
337	XPW1696525	निर्वाचक का नाम : प्रियंका कुमारी पति का नाम: राजन कुमार मकान संख्या : 38 उम्र : 35 लिंग: : महिला	फोटो उपलब्ध	338	BR/12/014/309296	निर्वाचक का नाम : रमजान मंसूरी पिता का नाम: भिखारी मंसूरी मकान संख्या : 39 उम्र : 81 लिंग: : पुरुष	फोटो उपलब्ध	339	GFW1937929	निर्वाचक का नाम : अब्दुल्लाह मंसूरी पिता का नाम: रमजान मंसूरी मकान संख्या : 39 उम्र : 58 लिंग: : पुरुष	फोटो उपलब्ध
340	GFW1939164	निर्वाचक का नाम : गफरिया पति का नाम: अब्दुल्लाह मंसूरी मकान संख्या : 39 उम्र : 55 लिंग: : महिला	फोटो उपलब्ध	341	XPW1200781	निर्वाचक का नाम : हसनतारा खातून पति का नाम: जमसाद मंसूरी मकान संख्या : 39 उम्र : 32 लिंग: : महिला	फोटो उपलब्ध	342	XPW1200518	निर्वाचक का नाम : रुमिना खातून पति का नाम: शमशाद मंसूरी मकान संख्या : 39 उम्र : 31 लिंग: : महिला	फोटो उपलब्ध
343	GFW2118743	निर्वाचक का नाम : अकबर मंसूरी पिता का नाम: उमदली मंसूरी मकान संख्या : 40 उम्र : 70 लिंग: : पुरुष	फोटो उपलब्ध	344	BR/12/014/309222	निर्वाचक का नाम : इस्लामुन पति का नाम: अकबर मंसूरी मकान संख्या : 40 उम्र : 67 लिंग: : महिला	फोटो उपलब्ध	345	GFW5425871	निर्वाचक का नाम : इब्रहीम मंसूरी पिता का नाम: अकबर मंसूरी मकान संख्या : 40 उम्र : 37 लिंग: : पुरुष	फोटो उपलब्ध
346	GFW5425426	निर्वाचक का नाम : फुलमोहम्मद पिता का नाम: अकबर मिया मकान संख्या : 40 उम्र : 37 लिंग: : पुरुष	फोटो उपलब्ध	347	GFW1028034	निर्वाचक का नाम : नजुल पति का नाम: रफीद मियां मकान संख्या : 41 उम्र : 61 लिंग: : महिला	फोटो उपलब्ध	348	GFW1028927	निर्वाचक का नाम : रफीद अंसारी पिता का नाम: ठागा मियां मकान संख्या : 41 उम्र : 59 लिंग: : पुरुष	फोटो उपलब्ध
349	GFW1026400	निर्वाचक का नाम : कन्तलाल चौधरी पति का नाम: शुक्न साह मकान संख्या : 42 उम्र : 60 लिंग: : महिला	फोटो उपलब्ध	350	GFW1026392	निर्वाचक का नाम : शोशीला देवी पति का नाम: कन्तलाल चौधरी मकान संख्या : 42 उम्र : 58 लिंग: : महिला	फोटो उपलब्ध	351	GFW1028562	निर्वाचक का नाम : जयलाल चौधरी पिता का नाम: शुक्न साह मकान संख्या : 42 उम्र : 57 लिंग: : पुरुष	फोटो उपलब्ध
352	XPW0389940	निर्वाचक का नाम : प्रतिमा देवी पति का नाम: विश्वनाथ चौधरी मकान संख्या : 42 उम्र : 39 लिंग: : महिला	फोटो उपलब्ध	353	GFW3875846	निर्वाचक का नाम : विश्वनाथ चौधरी पिता का नाम: कन्तलाल चौधरी मकान संख्या : 42 उम्र : 37 लिंग: : पुरुष	फोटो उपलब्ध	354	XPW1420728	निर्वाचक का नाम : प्रदीप कुमार पिता का नाम: जैलाल चौधरी मकान संख्या : 42 उम्र : 33 लिंग: : पुरुष	फोटो उपलब्ध
355	XPW1420744	निर्वाचक का नाम : पप्पू कुमार पिता का नाम: कन्तलाल चौधरी मकान संख्या : 42 उम्र : 31 लिंग: : पुरुष	फोटो उपलब्ध	356	XPW1696756	निर्वाचक का नाम : संजीव कुमार पिता का नाम: जयलाल चौधरी मकान संख्या : 42 उम्र : 29 लिंग: : पुरुष	फोटो उपलब्ध	R 357	XPW1696764	निर्वाचक का नाम : अरविंद कुमार पिता का नाम: कन्तलाल चौधरी मकान संख्या : 42 उम्र : 28 लिंग: : पुरुष	फोटो उपलब्ध
358	XPW2897031	निर्वाचक का नाम : सूरज कुमार पिता का नाम: विश्वनाथ चौधरी मकान संख्या : 42 उम्र : 25 लिंग: : पुरुष	फोटो उपलब्ध	359	XPW2365583	निर्वाचक का नाम : राज कुमारी देवी पति का नाम: बनवारी प्रसाद मकान संख्या : 43 उम्र : 68 लिंग: : महिला	फोटो उपलब्ध	360	GFW1028612	निर्वाचक का नाम : बनवारी प्रसाद पिता का नाम: सहदेव प्रसाद मकान संख्या : 43 उम्र : 67 लिंग: : पुरुष	फोटो उपलब्ध

361	GFW1026715	निर्वाचक का नाम : शिवजी प्रसाद पिता का नाम: सहदेव चौधरी मकान संख्या : 43 उम्र : 63 लिंग: : पुरुष	फोटो उपलब्ध	362	GFW1026723	निर्वाचक का नाम : मीरा देवी पति का नाम: शिवजी प्रसाद मकान संख्या : 43 उम्र : 55 लिंग: : महिला	फोटो उपलब्ध	363	GFW5425202	निर्वाचक का नाम : संजु देवी पति का नाम: संजय प्रसाद मकान संख्या : 43 उम्र : 43 लिंग: : महिला	फोटो उपलब्ध	
364	XPW1201052	निर्वाचक का नाम : संजय प्रसाद पिता का नाम:: बनवारी प्रसाद मकान संख्या : 43 उम्र : 42 लिंग: : पुरुष	फोटो उपलब्ध	365	GFW5425186	निर्वाचक का नाम : मीना देवी पति का नाम: मनोज राउत मकान संख्या : 43 उम्र : 38 लिंग: : महिला	फोटो उपलब्ध	R	366	XPW1109438	निर्वाचक का नाम : ममता देवी पिता का नाम:: रणजीत कुमार मकान संख्या : 43 उम्र : 36 लिंग: : महिला	फोटो उपलब्ध
367	XPW0391508	निर्वाचक का नाम : पवन किशोर पिता का नाम:: शिवजी प्रसाद मकान संख्या : 43 उम्र : 32 लिंग: : पुरुष	फोटो उपलब्ध	368	XPW2179836	निर्वाचक का नाम : किरण कुमारी पति का नाम: पवन किशोर मकान संख्या : 43 उम्र : 31 लिंग: : महिला	फोटो उपलब्ध		369	XPW1200393	निर्वाचक का नाम : कुंदन कुमार पिता का नाम:: बनवारी प्रसाद मकान संख्या : 43 उम्र : 31 लिंग: : पुरुष	फोटो उपलब्ध
370	XPW2178978	निर्वाचक का नाम : आनंद किशोर पिता का नाम:: शिवजी प्रसाद मकान संख्या : 43 उम्र : 26 लिंग: : पुरुष	फोटो उपलब्ध	371	XPW2368512	निर्वाचक का नाम : गुड़िया कुमारी पति का नाम: चन्दन कुमार मकान संख्या : 43 उम्र : 25 लिंग: : महिला	फोटो उपलब्ध		372	XPW0389965	निर्वाचक का नाम : अश्वनी कुमार पिता का नाम:: चंदेश्वर प्रसाद मकान संख्या : 44 उम्र : 43 लिंग: : पुरुष	फोटो उपलब्ध
373	BR/12/014/309207	निर्वाचक का नाम : हरजेश कुमार सिन्हा पिता का नाम:: कपिलदेव प्रसाद मकान संख्या : 44 उम्र : 43 लिंग: : पुरुष	फोटो उपलब्ध	374	GFW5095690	निर्वाचक का नाम : जितन साहनी पिता का नाम:: सितावी साहनी मकान संख्या : 45 उम्र : 45 लिंग: : पुरुष	फोटो उपलब्ध		375	XPW1696772	निर्वाचक का नाम : भूतनी सहनी पिता का नाम:: सितावी सहनी मकान संख्या : 45 उम्र : 36 लिंग: : पुरुष	फोटो उपलब्ध
376	XPW0389981	निर्वाचक का नाम : शंभु मिश्रा पिता का नाम:: बचन मिश्रा मकान संख्या : 46 उम्र : 50 लिंग: : पुरुष	फोटो उपलब्ध	377	GFW5096169	निर्वाचक का नाम : हरीशंकर मिश्रा पिता का नाम:: बचन मिश्रा मकान संख्या : 46 उम्र : 44 लिंग: : पुरुष	फोटो उपलब्ध		378	BR/12/014/309090	निर्वाचक का नाम : अमीरी चौधरी पिता का नाम:: महादेव चौधरी मकान संख्या : 47 उम्र : 65 लिंग: : पुरुष	फोटो उपलब्ध
379	GFW3875952	निर्वाचक का नाम : जवाहर चौधरी पिता का नाम:: महादेव चौधरी मकान संख्या : 47 उम्र : 60 लिंग: : पुरुष	फोटो उपलब्ध	380	BR/12/014/309317	निर्वाचक का नाम : कृष्ण देवी पति का नाम: जवाहर चौधरी मकान संख्या : 47 उम्र : 57 लिंग: : महिला	फोटो उपलब्ध		381	XPW1696590	निर्वाचक का नाम : उषा देवी पति का नाम: अजय चौधरी मकान संख्या : 47 उम्र : 32 लिंग: : महिला	फोटो उपलब्ध
382	XPW1998590	निर्वाचक का नाम : कुमोद पंडित पिता का नाम:: सुबोध पंडित मकान संख्या : 47 उम्र : 29 लिंग: : पुरुष	फोटो उपलब्ध	383	XPW1998616	निर्वाचक का नाम : अर्भिलाष पंडित पिता का नाम:: सुबोध पंडित मकान संख्या : 47 उम्र : 27 लिंग: : पुरुष	फोटो उपलब्ध		384	XPW1998608	निर्वाचक का नाम : शुभम कुमार पिता का नाम:: सुबोध पंडित मकान संख्या : 47 उम्र : 26 लिंग: : पुरुष	फोटो उपलब्ध
385	GFW1938042	निर्वाचक का नाम : अबू महम्मद अंसारी पिता का नाम:: गुलामवीर अंसारी मकान संख्या : 48 उम्र : 74 लिंग: : पुरुष	फोटो उपलब्ध	386	GFW1027747	निर्वाचक का नाम : मजबून नेशा पति का नाम: आबु महमद मकान संख्या : 48 उम्र : 70 लिंग: : महिला	फोटो उपलब्ध		387	XPW0390005	निर्वाचक का नाम : एजाजुल अंसारी पिता का नाम:: आबु महमद मकान संख्या : 48 उम्र : 48 लिंग: : पुरुष	फोटो उपलब्ध
388	XPW0390013	निर्वाचक का नाम : अन्वेषा खतून पति का नाम: इन्तहाजुल अंसारी मकान संख्या : 48 उम्र : 45 लिंग: : महिला	फोटो उपलब्ध	389	XPW1696517	निर्वाचक का नाम : रूही प्रवीन पति का नाम: अजाजुल अंसारी मकान संख्या : 48 उम्र : 32 लिंग: : महिला	फोटो उपलब्ध		390	XPW2102408	निर्वाचक का नाम : अभिमन्यु कुमार पिता का नाम:: कमल चौधरी मकान संख्या : 48 उम्र : 26 लिंग: : पुरुष	फोटो उपलब्ध

391	GFW5096037	निर्वाचक का नाम : नसीमा खातुन पति का नाम: रहमतुल्लाह मकान संख्या : 49 उम्र : 42 लिंग: : महिला	फोटो उपलब्ध	392	XPW0390039	निर्वाचक का नाम : अता उल्लाह पिता का नाम:: मोलाजीम अंसारी मकान संख्या : 49 उम्र : 38 लिंग: : पुरुष	फोटो उपलब्ध	393	GFW5095864	निर्वाचक का नाम : तजबुन खातुन पति का नाम: अता उल्लाह मकान संख्या : 49 उम्र : 37 लिंग: : महिला	फोटो उपलब्ध
394	XPW2152833	निर्वाचक का नाम : नितेश कुमार जयसवाल पिता का नाम:: अशोक जयसवाल मकान संख्या : 49 उम्र : 26 लिंग: : पुरुष	फोटो उपलब्ध	395	GFW1029727	निर्वाचक का नाम : इस्लाम अंसारी पिता का नाम:: हुसैन अंसारी मकान संख्या : 50 उम्र : 49 लिंग: : पुरुष	फोटो उपलब्ध	396	GFW1026756	निर्वाचक का नाम : सायरा खातुन पति का नाम: इस्लाम अंसारी मकान संख्या : 50 उम्र : 46 लिंग: : महिला	फोटो उपलब्ध
397	BR/12/014/309351	निर्वाचक का नाम : इसराइल अंसारी पिता का नाम:: हुसैन अंसारी मकान संख्या : 50 उम्र : 46 लिंग: : पुरुष	फोटो उपलब्ध	398	GFW5096227	निर्वाचक का नाम : नसीया खातुन पति का नाम: ईशराईल अंसारी मकान संख्या : 50 उम्र : 44 लिंग: : महिला	फोटो उपलब्ध	399	GFW1029651	निर्वाचक का नाम : कलामुद्दीन पिता का नाम:: उस्मान अंसारी मकान संख्या : 50 उम्र : 44 लिंग: : पुरुष	फोटो उपलब्ध
400	XPW2538023	निर्वाचक का नाम : ज्योति कुमारी पति का नाम: कामोद कुमार मकान संख्या : 50 उम्र : 26 लिंग: : महिला	फोटो उपलब्ध	401	XPW1614841	निर्वाचक का नाम : रोशन बेगम पति का नाम: ओसा अख्तर मकान संख्या : 51 उम्र : 58 लिंग: : महिला	फोटो उपलब्ध	402	GFW1025774	निर्वाचक का नाम : जमील अख्तर पिता का नाम:: समसुल होदा मकान संख्या : 51 उम्र : 51 लिंग: : पुरुष	फोटो उपलब्ध
403	GFW1025972	निर्वाचक का नाम : रोशन बेगम पति का नाम: जमील अख्तर मकान संख्या : 51 उम्र : 47 लिंग: : महिला	फोटो उपलब्ध	404	GFW1026004	निर्वाचक का नाम : नूरजंहा पति का नाम: वकील अख्तर मकान संख्या : 51 उम्र : 45 लिंग: : महिला	फोटो उपलब्ध	# 405	XPW1614858	निर्वाचक का नाम : मेराज अंसारी पिता का नाम:: शमसुल होदा अंसारी मकान संख्या : 51 उम्र : 45 लिंग: : पुरुष	फोटो उपलब्ध
406	XPW1318385	निर्वाचक का नाम : फैजुन खातुन पति का नाम: तबारक अंसारी मकान संख्या : 51 उम्र : 45 लिंग: : महिला	फोटो उपलब्ध	407	XPW1998582	निर्वाचक का नाम : जोबैर अंसारी पिता का नाम:: जमील अख्तर मकान संख्या : 51 उम्र : 29 लिंग: : पुरुष	फोटो उपलब्ध	408	XPW2102341	निर्वाचक का नाम : रिज़वान अख्तर पिता का नाम:: वकील अख्तर मकान संख्या : 51 उम्र : 27 लिंग: : पुरुष	फोटो उपलब्ध
409	XPW2110468	निर्वाचक का नाम : आशिक अंसारी पिता का नाम:: मेराज अंसारी मकान संख्या : 51 उम्र : 26 लिंग: : पुरुष	फोटो उपलब्ध	410	XPW2102465	निर्वाचक का नाम : जाफ़रान अंसारी पिता का नाम:: ओसी अख्तर अंसारी मकान संख्या : 51 उम्र : 25 लिंग: : पुरुष	फोटो उपलब्ध	411	XPW2102507	निर्वाचक का नाम : अशफ़ाक अंसारी पिता का नाम:: मेराज अंसारी मकान संख्या : 51 उम्र : 24 लिंग: : पुरुष	फोटो उपलब्ध
412	XPW2392041	निर्वाचक का नाम : सहजाद अंसारी पिता का नाम:: वसी अख्तर अंसारी मकान संख्या : 51 उम्र : 24 लिंग: : पुरुष	फोटो उपलब्ध	413	GFW1028588	निर्वाचक का नाम : शाह महमूद पिता का नाम:: सुलेमान अंसारी मकान संख्या : 52 उम्र : 55 लिंग: : पुरुष	फोटो उपलब्ध	414	BR/12/014/309273	निर्वाचक का नाम : सैनुल अंसारी पिता का नाम:: इशाक अंसारी मकान संख्या : 52 उम्र : 51 लिंग: : पुरुष	फोटो उपलब्ध
415	GFW5095534	निर्वाचक का नाम : तबारक अंसारी पिता का नाम:: सैनुल अंसारी मकान संख्या : 52 उम्र : 49 लिंग: : पुरुष	फोटो उपलब्ध	416	GFW1029735	निर्वाचक का नाम : मुस्ताक अंसारी पिता का नाम:: सुलेमान अंसारी मकान संख्या : 52 उम्र : 48 लिंग: : पुरुष	फोटो उपलब्ध	417	GFW5095989	निर्वाचक का नाम : मरियम खातुन पति का नाम: मुस्ताक अंसारी मकान संख्या : 52 उम्र : 45 लिंग: : महिला	फोटो उपलब्ध
418	GFW1025782	निर्वाचक का नाम : इदरीश अंसारी पति का नाम: सैनुल अंसारी मकान संख्या : 52 उम्र : 45 लिंग: : महिला	फोटो उपलब्ध	419	BR/12/014/309334	निर्वाचक का नाम : पूर्णेन्दु कुमार पिता का नाम:: रामनिरंजन मिश्रा मकान संख्या : 53 उम्र : 46 लिंग: : पुरुष	फोटो उपलब्ध	420	XPW1614874	निर्वाचक का नाम : मधु कुमारी पति का नाम: पूर्णेन्दु कुमार मकान संख्या : 53 उम्र : 42 लिंग: : महिला	फोटो उपलब्ध

421	XPW2577534	# 422	GFW5424809	423	XPW1935436
निर्वाचक का नाम : आशीष प्रकाश पिता का नाम: बिमलेश कुमार मकान संख्या : 53 उम्र : 21 लिंग: : पुरुष	फोटो उपलब्ध	निर्वाचक का नाम : रंजीत पंडित पिता का नाम: जयलाल पंडित मकान संख्या : 54 उम्र : 43 लिंग: : पुरुष	फोटो उपलब्ध	निर्वाचक का नाम : कृष्णा कुमार पिता का नाम: शिवपूजन ठाकुर मकान संख्या : 54 उम्र : 31 लिंग: : पुरुष	फोटो उपलब्ध
424	XPW2760783	425	BR/12/014/309215	426	XPW1696509
निर्वाचक का नाम : मुस्कान कुमारी पिता का नाम: रंजीत पंडित मकान संख्या : 54 उम्र : 19 लिंग: : महिला	फोटो उपलब्ध	निर्वाचक का नाम : रौवेदा खातून पति का नाम: जमील अंसारी मकान संख्या : 55 उम्र : 61 लिंग: : महिला	फोटो उपलब्ध	निर्वाचक का नाम : असगरी खातून पति का नाम: मोहम्मद नसार अहमद मकान संख्या : 55 उम्र : 39 लिंग: : महिला	फोटो उपलब्ध
427	XPW0390252	428	XPW1201003	429	XPW1200864
निर्वाचक का नाम : अवरून खातून पति का नाम: शलाउदीन अंसारी मकान संख्या : 55 उम्र : 37 लिंग: : महिला	फोटो उपलब्ध	निर्वाचक का नाम : नजमा खातून पति का नाम: नौशाद आलम मकान संख्या : 55 उम्र : 30 लिंग: : महिला	फोटो उपलब्ध	निर्वाचक का नाम : जमालुद्दीन अंसारी पिता का नाम: जमील अख्तर मकान संख्या : 55 उम्र : 30 लिंग: : पुरुष	फोटो उपलब्ध
430	XPW2110476	431	XPW2628113	432	XPW0390278
निर्वाचक का नाम : इस्मत खातून पति का नाम: जमालुद्दीन अंसारी मकान संख्या : 55 उम्र : 29 लिंग: : महिला	फोटो उपलब्ध	निर्वाचक का नाम : दिपक कुमार पिता का नाम: नंदलाल पंडित मकान संख्या : 55 उम्र : 21 लिंग: : पुरुष	फोटो उपलब्ध	निर्वाचक का नाम : संध्या कुमारी पति का नाम: शैलेन्द्र कुमार ठाकुर मकान संख्या : 56 उम्र : 41 लिंग: : महिला	फोटो उपलब्ध
433	XPW0390260	434	XPW0390286	435	XPW0390294
निर्वाचक का नाम : सोनी कुमारी पति का नाम: सिबेन्द्र कुमार ठाकुर मकान संख्या : 56 उम्र : 40 लिंग: : महिला	फोटो उपलब्ध	निर्वाचक का नाम : ललन राय पिता का नाम: पथल राय मकान संख्या : 57 उम्र : 53 लिंग: : पुरुष	फोटो उपलब्ध	निर्वाचक का नाम : मालती देवी पति का नाम: ललन राय मकान संख्या : 57 उम्र : 45 लिंग: : महिला	फोटो उपलब्ध
436	XPW1109263	437	XPW0390302	438	XPW0390310
निर्वाचक का नाम : रजत कुमार पिता का नाम: राम बाबु ठाकुर मकान संख्या : 58 उम्र : 100 लिंग: : पुरुष	फोटो उपलब्ध	निर्वाचक का नाम : अनुराधा कुमारी पति का नाम: निरज कुमार मकान संख्या : 58 उम्र : 43 लिंग: : महिला	फोटो उपलब्ध	निर्वाचक का नाम : चन्दन कुमार पिता का नाम: कृष्णमोहन ठाकुर मकान संख्या : 58 उम्र : 36 लिंग: : पुरुष	फोटो उपलब्ध
439	XPW2186096	440	BR/12/014/309245	441	GFW5096136
निर्वाचक का नाम : विक्की कुमार पिता का नाम: राम विलास चौधरी मकान संख्या : 58 उम्र : 26 लिंग: : पुरुष	फोटो उपलब्ध	निर्वाचक का नाम : रकमा नेशा पति का नाम: मोहम्मद अंसारी मकान संख्या : 59 उम्र : 77 लिंग: : महिला	फोटो उपलब्ध	निर्वाचक का नाम : शबीला खातून पति का नाम: अख्तर अंसारी मकान संख्या : 59 उम्र : 70 लिंग: : महिला	फोटो उपलब्ध
442	GFW5096243	443	GFW5096144	444	GFW5096250
निर्वाचक का नाम : यूसुफ अंसारी पिता का नाम: मोहम्मद अंसारी मकान संख्या : 59 उम्र : 52 लिंग: : पुरुष	फोटो उपलब्ध	निर्वाचक का नाम : समसा खातून पति का नाम: यूसुफ अंसारी मकान संख्या : 59 उम्र : 49 लिंग: : महिला	फोटो उपलब्ध	निर्वाचक का नाम : अख्तर अंसारी पिता का नाम: मोहम्मद अंसारी मकान संख्या : 59 उम्र : 45 लिंग: : पुरुष	फोटो उपलब्ध
445	XPW1696467	446	XPW2040954	447	XPW2040947
निर्वाचक का नाम : रंगीता देवी पति का नाम: ब्रजकिशोर पंडित मकान संख्या : 59 उम्र : 35 लिंग: : महिला	फोटो उपलब्ध	निर्वाचक का नाम : रौशन खातून पति का नाम: जब्बार अंसारी मकान संख्या : 59 उम्र : 35 लिंग: : महिला	फोटो उपलब्ध	निर्वाचक का नाम : जब्बार पिता का नाम: मो अंसारी मकान संख्या : 59 उम्र : 34 लिंग: : पुरुष	फोटो उपलब्ध
448	XPW1696533	449	XPW1696798	450	XPW0390328
निर्वाचक का नाम : इस्तेखर अंसारी पिता का नाम: यूसुफ अंसारी मकान संख्या : 59 उम्र : 31 लिंग: : पुरुष	फोटो उपलब्ध	निर्वाचक का नाम : अल्लाफ अंसारी पिता का नाम: यूसुफ अंसारी मकान संख्या : 59 उम्र : 29 लिंग: : पुरुष	फोटो उपलब्ध	निर्वाचक का नाम : मनोज राउत पिता का नाम: भुनेश्वर राउत मकान संख्या : 60 उम्र : 49 लिंग: : पुरुष	फोटो उपलब्ध

451 निर्वाचक का नाम : अनीता देवी पति का नाम: मनीज राउत मकान संख्या : 60 उम्र : 43 लिंग: : महिला	XPW0390336 फोटो उपलब्ध	452 निर्वाचक का नाम : सफीक अंसारी पिता का नाम:: लाल महमूद मकान संख्या : 61 उम्र : 55 लिंग: : पुरुष	XPW1375005 फोटो उपलब्ध	453 निर्वाचक का नाम : सईदा खातून पति का नाम: सफीक अंसारी मकान संख्या : 61 उम्र : 53 लिंग: : महिला	GFW1026079 फोटो उपलब्ध
454 निर्वाचक का नाम : बिश्वा कुमार पिता का नाम:: नागेंद्र ठाकुर मकान संख्या : 61 उम्र : 24 लिंग: : पुरुष	XPW2776268 फोटो उपलब्ध	455 निर्वाचक का नाम : हिबजा खातून पति का नाम: बद्दी अंसारी मकान संख्या : 62 उम्र : 93 लिंग: : महिला	GFW1026095 फोटो उपलब्ध	456 निर्वाचक का नाम : विभा देवी पति का नाम: मुन्नीलाल मंडल मकान संख्या : 62 उम्र : 70 लिंग: : महिला	GFW5096755 फोटो उपलब्ध
457 निर्वाचक का नाम : कांति देवी पति का नाम: शंकर मंडल मकान संख्या : 62 उम्र : 68 लिंग: : महिला	GFW1027960 फोटो उपलब्ध	458 निर्वाचक का नाम : बद्दी अंसारी पिता का नाम:: रशूल अंसारी मकान संख्या : 62 उम्र : 65 लिंग: : पुरुष	GFW1026152 फोटो उपलब्ध	459 निर्वाचक का नाम : मुन्नीलाल मंडल पिता का नाम:: शंकर मंडल मकान संख्या : 62 उम्र : 45 लिंग: : पुरुष	BR/12/014/309128 फोटो उपलब्ध
460 निर्वाचक का नाम : जावेद अंसारी पिता का नाम:: बद्दी अंसारी मकान संख्या : 62 उम्र : 45 लिंग: : पुरुष	GFW1026137 फोटो उपलब्ध	461 निर्वाचक का नाम : शशि कान्त मंडल पिता का नाम:: शंकर मंडल मकान संख्या : 62 उम्र : 35 लिंग: : पुरुष	XPW0390344 फोटो उपलब्ध	462 निर्वाचक का नाम : निकी देवी पति का नाम: रविकान्त मंडल मकान संख्या : 62 उम्र : 29 लिंग: : महिला	XPW1935428 फोटो उपलब्ध
463 निर्वाचक का नाम : चंद्रिका पंडित पिता का नाम:: सटहु पंडित मकान संख्या : 63 उम्र : 75 लिंग: : पुरुष	BR/12/014/309068 फोटो उपलब्ध	464 निर्वाचक का नाम : जयलाल पंडित पिता का नाम:: सटहु पंडित मकान संख्या : 63 उम्र : 71 लिंग: : पुरुष	XPW0390369 फोटो उपलब्ध	465 निर्वाचक का नाम : सकली देवी पति का नाम: जयलाल पंडित मकान संख्या : 63 उम्र : 70 लिंग: : महिला	XPW2389856 फोटो उपलब्ध
466 निर्वाचक का नाम : राघव पंडित पिता का नाम:: पटहु पंडित मकान संख्या : 63 उम्र : 67 लिंग: : पुरुष	XPW0389650 फोटो उपलब्ध	467 निर्वाचक का नाम : शमसखी देवी पति का नाम: राघव पंडित मकान संख्या : 63 उम्र : 59 लिंग: : महिला	BR/12/014/309356 फोटो उपलब्ध	# 468 निर्वाचक का नाम : राम बिनय पंडित पिता का नाम:: सटहु पंडित मकान संख्या : 63 उम्र : 65 लिंग: : पुरुष	XPW0390377 फोटो उपलब्ध
469 निर्वाचक का नाम : सुदामा देवी पति का नाम: रामबिनय पंडित मकान संख्या : 63 उम्र : 53 लिंग: : महिला	GFW1026459 फोटो उपलब्ध	470 निर्वाचक का नाम : संजीत पंडित पिता का नाम:: चन्द्रिका पंडित मकान संख्या : 63 उम्र : 43 लिंग: : पुरुष	XPW1614882 फोटो उपलब्ध	471 निर्वाचक का नाम : रबिता कुमारी पति का नाम: रंजीत पंडित मकान संख्या : 63 उम्र : 39 लिंग: : महिला	GFW5095625 फोटो उपलब्ध
472 निर्वाचक का नाम : मनीष कुमार पिता का नाम:: जयलाल पंडित मकान संख्या : 63 उम्र : 37 लिंग: : पुरुष	XPW0390351 फोटो उपलब्ध	# 473 निर्वाचक का नाम : प्रमोद कुमार पिता का नाम:: राम बिनय पंडित मकान संख्या : 63 उम्र : 37 लिंग: : पुरुष	XPW0389510 फोटो उपलब्ध	474 निर्वाचक का नाम : अनिता देवी पति का नाम: संजीत पंडित मकान संख्या : 63 उम्र : 36 लिंग: : महिला	GFW5095633 फोटो उपलब्ध
# 475 निर्वाचक का नाम : आनंद कुमार पंडित पिता का नाम:: राम बिनय पंडित मकान संख्या : 63 उम्र : 34 लिंग: : पुरुष	XPW0390385 फोटो उपलब्ध	476 निर्वाचक का नाम : आशीष कुमारी पिता का नाम:: जयलाल पंडित मकान संख्या : 63 उम्र : 34 लिंग: : पुरुष	XPW0390393 फोटो उपलब्ध	477 निर्वाचक का नाम : चंदा कुमारी पति का नाम: मनीष कुमार मकान संख्या : 63 उम्र : 30 लिंग: : महिला	XPW1696632 फोटो उपलब्ध
478 निर्वाचक का नाम : रूबी कुमारी पति का नाम: प्रमोद कुमार मकान संख्या : 63 उम्र : 29 लिंग: : महिला	XPW1200765 फोटो उपलब्ध	479 निर्वाचक का नाम : सरिता कुमारी पति का नाम: आशिष कुमार मकान संख्या : 63 उम्र : 28 लिंग: : महिला	XPW1696624 फोटो उपलब्ध	# 480 निर्वाचक का नाम : प्रियंका देवी पति का नाम: आनंद कुमार पंडित मकान संख्या : 63 उम्र : 25 लिंग: : महिला	XPW1998624 फोटो उपलब्ध

481	XPW2186062	निर्वाचक का नाम : चंदन कुमार पिता का नाम: शिवपूजन ठाकुर मकान संख्या : 63 उम्र : 24 लिंग: : पुरुष	482	GFW1026251	निर्वाचक का नाम : सेराजुल अंसारी पिता का नाम: रशूल अंसारी मकान संख्या : 64 उम्र : 61 लिंग: : पुरुष	483	GFW1026616	निर्वाचक का नाम : कोरेशा खातून पिता का नाम: सेराजुल अंसारी मकान संख्या : 64 उम्र : 58 लिंग: : महिला
484	XPW1696541	निर्वाचक का नाम : सबना खातून पति का नाम: नसीब अंसारी मकान संख्या : 64 उम्र : 33 लिंग: : महिला	485	XPW2392082	निर्वाचक का नाम : नसीब अंसारी पिता का नाम: सेराजुल अंसारी मकान संख्या : 64 उम्र : 31 लिंग: : पुरुष	486	XPW2392090	निर्वाचक का नाम : शमशाद अंसारी पिता का नाम: सेराजुल अंसारी मकान संख्या : 64 उम्र : 31 लिंग: : पुरुष
487	GFW2117455	निर्वाचक का नाम : मेराजुल अंसारी पिता का नाम: रशूल अंसारी मकान संख्या : 65 उम्र : 58 लिंग: : पुरुष	488	GFW1026160	निर्वाचक का नाम : आयसा खातून पति का नाम: मेराजुल अंसारी मकान संख्या : 65 उम्र : 55 लिंग: : महिला	489	XPW2153989	निर्वाचक का नाम : मोहम्मद मकसुद आलम पिता का नाम: मेराजुल अंसारी मकान संख्या : 65 उम्र : 33 लिंग: : पुरुष
490	XPW0390401	निर्वाचक का नाम : सागीर अंसारी पिता का नाम: गुलामवीर अंसारी मकान संख्या : 66 उम्र : 65 लिंग: : पुरुष	491	XPW0390419	निर्वाचक का नाम : सागीर खातून पति का नाम: सागर अंसारी मकान संख्या : 66 उम्र : 62 लिंग: : महिला	492	GFW1029677	निर्वाचक का नाम : जमीर अंसारी पिता का नाम: गुलामवीर अंसारी मकान संख्या : 66 उम्र : 60 लिंग: : पुरुष
493	BR/12/014/309333	निर्वाचक का नाम : नसीमा खातून पति का नाम: जमीर अंसारी मकान संख्या : 66 उम्र : 57 लिंग: : महिला	494	GFW5425293	निर्वाचक का नाम : चंदज्योति देवी पति का नाम: शिवदयाल पंडित मकान संख्या : 66 उम्र : 52 लिंग: : महिला	495	XPW0390427	निर्वाचक का नाम : शिवदयाल पंडित पिता का नाम: दशई पंडित मकान संख्या : 66 उम्र : 45 लिंग: : पुरुष
# 496	XPW1696822	निर्वाचक का नाम : फैयाज़ अंसारी पिता का नाम: जमीर अंसारी मकान संख्या : 66 उम्र : 30 लिंग: : पुरुष	497	XPW1200740	निर्वाचक का नाम : धर्मेन्द्र कुमार पिता का नाम: शिव दयाल मकान संख्या : 66 उम्र : 29 लिंग: : पुरुष	498	XPW2603165	निर्वाचक का नाम : पूनम कुमारी पति का नाम: दीपक कुमार मकान संख्या : 66 उम्र : 29 लिंग: : महिला
499	XPW2428555	निर्वाचक का नाम : कुमारी शाक्या पिता का नाम: सुधीर कुमार ठाकुर मकान संख्या : 66 उम्र : 23 लिंग: : महिला	500	XPW2961662	निर्वाचक का नाम : रितु राज पिता का नाम: सुधीर कुमार ठाकुर मकान संख्या : 66क उम्र : 19 लिंग: : महिला	# 501	XPW2963411	निर्वाचक का नाम : राज कश्यप पिता का नाम: सुधीर कुमार ठाकुर मकान संख्या : 66क उम्र : 19 लिंग: : पुरुष
502	GFW1029701	निर्वाचक का नाम : हबीब अंसारी पिता का नाम: गुलामवीर अंसारी मकान संख्या : 67 उम्र : 62 लिंग: : पुरुष	503	BR/12/014/309332	निर्वाचक का नाम : सलीमा खातून पति का नाम: हबीब अंसारी मकान संख्या : 67 उम्र : 61 लिंग: : महिला	504	GFW5096235	निर्वाचक का नाम : रहमतुल्लाह पिता का नाम: हबीब अंसारी मकान संख्या : 67 उम्र : 43 लिंग: : पुरुष
505	XPW2179596	निर्वाचक का नाम : अमरेश कुमार पिता का नाम: कमलदेव राम करुण मकान संख्या : 67 उम्र : 27 लिंग: : पुरुष	506	XPW2428191	निर्वाचक का नाम : अस्मिता कुमारी पिता का नाम: विष्णु देव राम मकान संख्या : 67 उम्र : 27 लिंग: : महिला	507	XPW2180107	निर्वाचक का नाम : अनीषा कुमारी पिता का नाम: विष्णु देव राम मकान संख्या : 67 उम्र : 24 लिंग: : महिला
508	GFW1026343	निर्वाचक का नाम : वाजुलहक अंसारी पिता का नाम: ठागा अंसारी मकान संख्या : 68 उम्र : 81 लिंग: : पुरुष	509	GFW1026954	निर्वाचक का नाम : मो मोजाहिर हुसैन पिता का नाम: वाजुल हक अंसारी मकान संख्या : 68 उम्र : 50 लिंग: : पुरुष	510	GFW5096391	निर्वाचक का नाम : शमीम पिता का नाम: वाजुल अंसारी मकान संख्या : 68 उम्र : 47 लिंग: : पुरुष

511	GFW1026962	निर्वाचक का नाम : जिनत खातून पति का नाम: मो मोजाहिर हुसैन मकान संख्या : 68 उम्र : 46 लिंग: : महिला	512	XPW1803535	निर्वाचक का नाम : हसीना खातून पति का नाम: मोहम्मद कासीम मकान संख्या : 68 उम्र : 44 लिंग: : महिला	513	GFW5096425	निर्वाचक का नाम : मोहम्मद हासिम पिता का नाम:: वाजुल अंसारी मकान संख्या : 68 उम्र : 43 लिंग: : पुरुष
514	GFW5096599	निर्वाचक का नाम : खुर्शीद अंसारी पिता का नाम:: वाजुल अंसारी मकान संख्या : 68 उम्र : 37 लिंग: : पुरुष	515	XPW0390435	निर्वाचक का नाम : शवनेम खातून पति का नाम: खुर्शीद अंसारी मकान संख्या : 68 उम्र : 37 लिंग: : महिला	516	GFW5095641	निर्वाचक का नाम : तवरेज अंसारी पिता का नाम:: वाजुल अंसारी मकान संख्या : 68 उम्र : 35 लिंग: : पुरुष
517	XPW0390443	निर्वाचक का नाम : शाहीन अंजुम पति का नाम: तवरेज अंसारी मकान संख्या : 68 उम्र : 35 लिंग: : महिला	518	XPW1696731	निर्वाचक का नाम : अब्दुल माजिद पिता का नाम:: मो मोजाहिर हुसैन मकान संख्या : 68 उम्र : 29 लिंग: : पुरुष	519	XPW2154474	निर्वाचक का नाम : राशिद अंसारी पिता का नाम:: हाशिम अंसारी मकान संख्या : 68 उम्र : 26 लिंग: : पुरुष
520	XPW2419927	निर्वाचक का नाम : अब्दुल वाज़िद पिता का नाम:: मोहम्मद मोजाहिर हुसैन मकान संख्या : 68 उम्र : 24 लिंग: : पुरुष	521	XPW2729994	निर्वाचक का नाम : मो साबिर अंसारी पिता का नाम:: मोजाहिर हुसैन मकान संख्या : 68 उम्र : 19 लिंग: : पुरुष	522	GFW1029685	निर्वाचक का नाम : नेक मोहम्मद पिता का नाम:: जैनुल अंसारी मकान संख्या : 69 उम्र : 65 लिंग: : पुरुष
523	XPW0390450	निर्वाचक का नाम : आस मोहम्मद पिता का नाम:: जैनुल अंसारी मकान संख्या : 69 उम्र : 63 लिंग: : पुरुष	524	GFW1026921	निर्वाचक का नाम : समीरा खातून पति का नाम: नेक मोहम्मद अंसारी मकान संख्या : 69 उम्र : 62 लिंग: : महिला	525	GFW1026467	निर्वाचक का नाम : मेरातुन नेशा पिता का नाम:: आस मोहम्मद मकान संख्या : 69 उम्र : 57 लिंग: : महिला
526	GFW1028620	निर्वाचक का नाम : नूर मोहम्मद पिता का नाम:: जैनुल अंसारी मकान संख्या : 69 उम्र : 46 लिंग: : पुरुष	527	XPW2051415	निर्वाचक का नाम : सद्दाम हुसैन अंसारी पिता का नाम:: आस महम्मद मकान संख्या : 69 उम्र : 29 लिंग: : पुरुष	528	XPW2154136	निर्वाचक का नाम : शाहिद अंसारी पिता का नाम:: आसहमद अंसारी मकान संख्या : 69 उम्र : 26 लिंग: : पुरुष
529	XPW2311249	निर्वाचक का नाम : राजन कुमार पिता का नाम:: विनोद कुमार शर्मा मकान संख्या : 69 उम्र : 23 लिंग: : पुरुष	530	XPW2624757	निर्वाचक का नाम : अंगीरा कुमारी पिता का नाम:: विनोद शर्मा मकान संख्या : 69 उम्र : 22 लिंग: : महिला	531	XPW0390468	निर्वाचक का नाम : झीगुर चौधरी पिता का नाम:: फौजदार चौधरी मकान संख्या : 70 उम्र : 75 लिंग: : पुरुष
532	GFW1027374	निर्वाचक का नाम : चंपा देवी पति का नाम: झीगुर चौधरी मकान संख्या : 70 उम्र : 70 लिंग: : महिला	533	XPW1318401	निर्वाचक का नाम : राजकुमार चौधरी पिता का नाम:: जवाहर चौधरी मकान संख्या : 71 उम्र : 39 लिंग: : पुरुष	534	XPW1318393	निर्वाचक का नाम : मंजु देवी पति का नाम: संतोष चौधरी मकान संख्या : 71 उम्र : 39 लिंग: : महिला
535	XPW1108679	निर्वाचक का नाम : अभिमन्यु करुण पिता का नाम:: कमल देव राम करुण मकान संख्या : 71 उम्र : 30 लिंग: : पुरुष	536	XPW1200476	निर्वाचक का नाम : किरण कुमारी पति का नाम: अभिनन्दन कुमार मकान संख्या : 71 उम्र : 30 लिंग: : महिला	537	GFW5095682	निर्वाचक का नाम : मोहरलाल चौधरी पिता का नाम:: नथुनी चौधरी मकान संख्या : 72 उम्र : 55 लिंग: : पुरुष
538	GFW1027382	निर्वाचक का नाम : उरमीला देवी पति का नाम: मोहर लाल चौधरी मकान संख्या : 72 उम्र : 52 लिंग: : महिला	539	GFW5096094	निर्वाचक का नाम : सोनालाल चौधरी पिता का नाम:: नथुनी चौधरी मकान संख्या : 72 उम्र : 42 लिंग: : पुरुष	540	XPW1108877	निर्वाचक का नाम : सविता कुमारी पति का नाम: रवि प्रकाश मकान संख्या : 72 उम्र : 36 लिंग: : महिला

541 निर्वाचक का नाम : शशि कुमार पिता का नाम: मोहर लाला चौधरी मकान संख्या : 72 उम्र : 33 लिंग: : पुरुष	XPW1200807 फोटो उपलब्ध	# 542 निर्वाचक का नाम : विनय कुमार जयसवाल पिता का नाम: मोहर लाल चौधरी मकान संख्या : 72 उम्र : 27 लिंग: : पुरुष	XPW1200914 फोटो उपलब्ध	543 निर्वाचक का नाम : उमीकला देवी पति का नाम: सत्यदेव मिश्रा मकान संख्या : 73 उम्र : 90 लिंग: : महिला	GFW1939123 फोटो उपलब्ध
544 निर्वाचक का नाम : रामबाबू मिश्रा पिता का नाम: सत्यदेव मिश्रा मकान संख्या : 73 उम्र : 55 लिंग: : पुरुष	GFW1028794 फोटो उपलब्ध	545 निर्वाचक का नाम : पूनम देवी पति का नाम: रामबाबू मिश्रा मकान संख्या : 73 उम्र : 53 लिंग: : महिला	GFW1027788 फोटो उपलब्ध	546 निर्वाचक का नाम : चंदन प्रसाद पिता का नाम: वनवारी प्रसाद मकान संख्या : 74 उम्र : 41 लिंग: : पुरुष	GFW5425061 फोटो उपलब्ध
547 निर्वाचक का नाम : आलोक कुमार मिश्रा पिता का नाम: गंगाधर मिश्रा मकान संख्या : 74 उम्र : 26 लिंग: : पुरुष	XPW2420685 फोटो उपलब्ध	548 निर्वाचक का नाम : अरूण प्रसाद पिता का नाम: रामानंद प्रसाद मकान संख्या : 75 उम्र : 56 लिंग: : पुरुष	BR/12/014/309016 फोटो उपलब्ध	549 निर्वाचक का नाम : उदयल कांत पिता का नाम: अनुख प्रसाद मकान संख्या : 75 उम्र : 36 लिंग: : पुरुष	XPW0390492 फोटो उपलब्ध
550 निर्वाचक का नाम : आयुष कुमार पिता का नाम: अरूण प्रसाद मकान संख्या : 75 उम्र : 30 लिंग: : पुरुष	XPW1420546 फोटो उपलब्ध	551 निर्वाचक का नाम : दिव्यानी कुमारी पिता का नाम: अभय कुमार मकान संख्या : 75 उम्र : 18 लिंग: : महिला	XPW2970358 फोटो उपलब्ध	552 निर्वाचक का नाम : कल्पितिया देवी पति का नाम: सुटुक साहनी मकान संख्या : 76 उम्र : 77 लिंग: : महिला	GFW5096367 फोटो उपलब्ध
553 निर्वाचक का नाम : शिवपुजन साहनी पिता का नाम: सुटुक साहनी मकान संख्या : 76 उम्र : 51 लिंग: : पुरुष	XPW0390500 फोटो उपलब्ध	554 निर्वाचक का नाम : दरोगा सहनी पिता का नाम: सुटुक सहनी मकान संख्या : 76 उम्र : 42 लिंग: : पुरुष	XPW0390518 फोटो उपलब्ध	555 निर्वाचक का नाम : तैयब रमजान पिता का नाम: रमजान मिया मकान संख्या : 76 उम्र : 38 लिंग: : पुरुष	XPW0390526 फोटो उपलब्ध
556 निर्वाचक का नाम : नन्दिनी कुमारी पति का नाम: आदित्य कुमार मकान संख्या : 77 उम्र : 37 लिंग: : महिला	XPW0390534 फोटो उपलब्ध	557 निर्वाचक का नाम : त्रेतानाथ मिश्रा पिता का नाम: रामएकवाल मिश्रा मकान संख्या : 78 उम्र : 75 लिंग: : पुरुष	GFW1029214 फोटो उपलब्ध	558 निर्वाचक का नाम : ओंकारनाथ मिश्रा पिता का नाम: त्रेतानाथ मिश्रा मकान संख्या : 78 उम्र : 50 लिंग: : पुरुष	GFW2120608 फोटो उपलब्ध
559 निर्वाचक का नाम : कामिनी देवी पति का नाम: ओंकारनाथ मिश्रा मकान संख्या : 78 उम्र : 48 लिंग: : महिला	XPW0389288 फोटो उपलब्ध	560 निर्वाचक का नाम : नम:कार मिश्रा पिता का नाम: त्रेतानाथ मिश्रा मकान संख्या : 78 उम्र : 46 लिंग: : पुरुष	GFW1029271 फोटो उपलब्ध	561 निर्वाचक का नाम : मीरा देवी पति का नाम: नम:कार मिश्रा मकान संख्या : 78 उम्र : 44 लिंग: : महिला	GFW1029289 फोटो उपलब्ध
562 निर्वाचक का नाम : अवनिश मिश्रा पिता का नाम: त्रेतानाथ मिश्रा मकान संख्या : 78 उम्र : 39 लिंग: : पुरुष	GFW1029313 फोटो उपलब्ध	563 निर्वाचक का नाम : काजल देवी पति का नाम: बबलू कुमार मकान संख्या : 78 उम्र : 33 लिंग: : महिला	XPW1109669 फोटो उपलब्ध	564 निर्वाचक का नाम : श्रीनारायण मिश्रा पिता का नाम: त्रिभुवन मिश्रा मकान संख्या : 79 उम्र : 61 लिंग: : पुरुष	BR/12/014/309301 फोटो उपलब्ध
565 निर्वाचक का नाम : सुधीर मिश्रा पिता का नाम: श्रीनारायण मिश्रा मकान संख्या : 79 उम्र : 44 लिंग: : पुरुष	GFW3875820 फोटो उपलब्ध	566 निर्वाचक का नाम : सुबोध मिश्रा पिता का नाम: श्रीनारायण मिश्रा मकान संख्या : 79 उम्र : 43 लिंग: : पुरुष	XPW1318419 फोटो उपलब्ध	567 निर्वाचक का नाम : मनीता देवी पति का नाम: सुधीर मिश्रा मकान संख्या : 79 उम्र : 42 लिंग: : महिला	XPW1318435 फोटो उपलब्ध
568 निर्वाचक का नाम : उषा देवी पति का नाम: सुबोध मिश्रा मकान संख्या : 79 उम्र : 42 लिंग: : महिला	XPW1318518 फोटो उपलब्ध	569 निर्वाचक का नाम : मिथिलेश वर्मा पिता का नाम: बृजकिशोर प्रसाद मकान संख्या : 80 उम्र : 73 लिंग: : पुरुष	GFW1029149 फोटो उपलब्ध	570 निर्वाचक का नाम : विश्वभूषण कुमार पिता का नाम: बृजकिशोर मकान संख्या : 80 उम्र : 56 लिंग: : पुरुष	BR/12/014/309034 फोटो उपलब्ध

571	GFW1029743	निर्वाचक का नाम : नवनीत कुमार पिता का नाम: बुजकिशोर प्रसाद मकान संख्या : 80 उम्र : 44 लिंग: : पुरुष	फोटो उपलब्ध	572	BR/12/014/309103	निर्वाचक का नाम : फेकन राउत पिता का नाम: बुझावन राउत मकान संख्या : 81 उम्र : 71 लिंग: : पुरुष	फोटो उपलब्ध	573	XPW2427821	निर्वाचक का नाम : पिकी देवी पिता का नाम: अमित राऊत मकान संख्या : 81 उम्र : 33 लिंग: : महिला	फोटो उपलब्ध
574	XPW1420710	निर्वाचक का नाम : अजीत कुमार पिता का नाम: बिन्देश्वरी राउत मकान संख्या : 81 उम्र : 30 लिंग: : पुरुष	फोटो उपलब्ध	575	XPW2428530	निर्वाचक का नाम : मधू कुमारी पिता का नाम: अजीत राऊत मकान संख्या : 81 उम्र : 27 लिंग: : महिला	फोटो उपलब्ध	576	GFW1937937	निर्वाचक का नाम : नगेंद्र चौधरी पिता का नाम: महावीर चौधरी मकान संख्या : 82 उम्र : 55 लिंग: : पुरुष	फोटो उपलब्ध
577	BR/12/014/309100	निर्वाचक का नाम : राजवती देवी पिता का नाम: नगेंद्र चौधरी मकान संख्या : 82 उम्र : 53 लिंग: : महिला	फोटो उपलब्ध	578	XPW1696723	निर्वाचक का नाम : छोटन कुमार पिता का नाम: नागेन्द्र चौधरी मकान संख्या : 82 उम्र : 29 लिंग: : पुरुष	फोटो उपलब्ध	579	BR/12/014/309243	निर्वाचक का नाम : राजेश रंजन पिता का नाम: विजय कुमार मकान संख्या : 83 उम्र : 44 लिंग: : पुरुष	फोटो उपलब्ध
580	BR/12/014/309200	निर्वाचक का नाम : राकेश रंजन पिता का नाम: विजय कुमार मकान संख्या : 83 उम्र : 43 लिंग: : पुरुष	फोटो उपलब्ध	581	GFW3875804	निर्वाचक का नाम : मुकेश रंजन कुमार पिता का नाम: विजय कुमार मकान संख्या : 83 उम्र : 42 लिंग: : पुरुष	फोटो उपलब्ध	582	XPW0390542	निर्वाचक का नाम : रंजना श्रीवास्तव पिता का नाम: राजेश रंजन मकान संख्या : 83 उम्र : 42 लिंग: : महिला	फोटो उपलब्ध
583	XPW1318427	निर्वाचक का नाम : पिकी श्रीवास्तव पिता का नाम: रीतेश रंजन कुमार मकान संख्या : 83 उम्र : 39 लिंग: : महिला	फोटो उपलब्ध	584	GFW3875812	निर्वाचक का नाम : रितेश रंजन कुमार पिता का नाम: विजय कुमार मकान संख्या : 83 उम्र : 35 लिंग: : पुरुष	फोटो उपलब्ध	585	XPW1200799	निर्वाचक का नाम : आदित्य कुमार श्री वास्तव पिता का नाम: राजेश रंजन मकान संख्या : 83 उम्र : 30 लिंग: : पुरुष	फोटो उपलब्ध
586	XPW1696566	निर्वाचक का नाम : तनु कुमारी पिता का नाम: राजेश रंजन मकान संख्या : 83 उम्र : 29 लिंग: : महिला	फोटो उपलब्ध	587	XPW1200831	निर्वाचक का नाम : अंगूरी बेगम पिता का नाम: मुमताज मंसूरी मकान संख्या : 84 उम्र : 30 लिंग: : महिला	फोटो उपलब्ध	588	XPW2299717	निर्वाचक का नाम : विगन मंसूरी पिता का नाम: जलील मंसूरी मकान संख्या : 84 उम्र : 30 लिंग: : पुरुष	फोटो उपलब्ध
589	GFW1028166	निर्वाचक का नाम : सरस्वती देवी पिता का नाम: भरत मिश्रा मकान संख्या : 85 उम्र : 66 लिंग: : महिला	फोटो उपलब्ध	590	XPW1614890	निर्वाचक का नाम : पारसनाथ मिश्रा पिता का नाम: भरत मिश्रा मकान संख्या : 85 उम्र : 46 लिंग: : पुरुष	फोटो उपलब्ध	591	GFW1028174	निर्वाचक का नाम : विभा देवी पिता का नाम: पारसनाथ मिश्रा मकान संख्या : 85 उम्र : 44 लिंग: : महिला	फोटो उपलब्ध
592	GFW1029578	निर्वाचक का नाम : राजीव मिश्रा पिता का नाम: भरत मिश्रा मकान संख्या : 85 उम्र : 43 लिंग: : पुरुष	फोटो उपलब्ध	593	GFW5425889	निर्वाचक का नाम : सीमा देवी पिता का नाम: राजीव मिश्र मकान संख्या : 85 उम्र : 42 लिंग: : महिला	फोटो उपलब्ध	594	XPW2051480	निर्वाचक का नाम : खुशबू कुमारी पिता का नाम: राकेश मिश्र मकान संख्या : 85 उम्र : 31 लिंग: : महिला	फोटो उपलब्ध
595	BR/12/014/309133	निर्वाचक का नाम : वालेश्वर राउत पिता का नाम: रामदेव राउत मकान संख्या : 86 उम्र : 79 लिंग: : पुरुष	फोटो उपलब्ध	596	XPW0389296	निर्वाचक का नाम : सुरेंद्र राउत पिता का नाम: रामदेव राउत मकान संख्या : 86 उम्र : 61 लिंग: : पुरुष	फोटो उपलब्ध	597	BR/12/014/309230	निर्वाचक का नाम : चमेली देवी पिता का नाम: सुरेंद्र राउत मकान संख्या : 86 उम्र : 59 लिंग: : महिला	फोटो उपलब्ध
598	GFW1029495	निर्वाचक का नाम : पवित्र राउत पिता का नाम: रामदेव राउत मकान संख्या : 86 उम्र : 59 लिंग: : पुरुष	फोटो उपलब्ध	599	GFW1029503	निर्वाचक का नाम : कल्याणी देवी पिता का नाम: पवित्र राउत मकान संख्या : 86 उम्र : 56 लिंग: : महिला	फोटो उपलब्ध	600	BR/12/014/309177	निर्वाचक का नाम : मनोज राउत पिता का नाम: रामदेव राउत मकान संख्या : 86 उम्र : 48 लिंग: : पुरुष	फोटो उपलब्ध

601	XPW0389304	निर्वाचक का नाम : रंजीत राजत पिता का नाम: बालेश्वर राजत मकान संख्या : 86 उम्र : 42 लिंग : पुरुष	फोटो उपलब्ध	602	XPW1200963	निर्वाचक का नाम : ममता देवी पति का नाम: रंजित राजत मकान संख्या : 86 उम्र : 36 लिंग : महिला	फोटो उपलब्ध	603	XPW1200856	निर्वाचक का नाम : सुजित राजत पिता का नाम: बालेश्वर राजत मकान संख्या : 86 उम्र : 35 लिंग : पुरुष	फोटो उपलब्ध
604	XPW1200971	निर्वाचक का नाम : चांदनी देवी पति का नाम: सुजीत राजत मकान संख्या : 86 उम्र : 32 लिंग : महिला	फोटो उपलब्ध	605	XPW1200989	निर्वाचक का नाम : सर्वजीत कुमार पिता का नाम: बालेश्वर राजत मकान संख्या : 86 उम्र : 31 लिंग : पुरुष	फोटो उपलब्ध	606	XPW1200906	निर्वाचक का नाम : राजा कुमार पिता का नाम: पवित्र राजत मकान संख्या : 86 उम्र : 30 लिंग : पुरुष	फोटो उपलब्ध
607	BR/12/014/309268	निर्वाचक का नाम : चैथरू राजत पिता का नाम: बुझावन राजत मकान संख्या : 87 उम्र : 65 लिंग : पुरुष	फोटो उपलब्ध	608	BR/12/014/309225	निर्वाचक का नाम : सुमित्रा देवी पति का नाम: चैथरू राजत मकान संख्या : 87 उम्र : 63 लिंग : महिला	फोटो उपलब्ध	609	XPW0391490	निर्वाचक का नाम : गुडल कुमार पिता का नाम: विमल राजत मकान संख्या : 87 उम्र : 34 लिंग : पुरुष	फोटो उपलब्ध
610	XPW1696558	निर्वाचक का नाम : यशोदा पति का नाम: गुडल कुमार मकान संख्या : 87 उम्र : 32 लिंग : महिला	फोटो उपलब्ध	611	XPW1696640	निर्वाचक का नाम : लक्ष्मी कुमार पिता का नाम: विमल राजत मकान संख्या : 87 उम्र : 29 लिंग : पुरुष	फोटो उपलब्ध	612	XPW2153534	निर्वाचक का नाम : मंजू देवी पति का नाम: पवन कुमार मकान संख्या : 87 उम्र : 25 लिंग : महिला	फोटो उपलब्ध
613	XPW2628261	निर्वाचक का नाम : अमित कुमार पिता का नाम: कंतलाल पंडित मकान संख्या : 88 उम्र : 20 लिंग : पुरुष	फोटो उपलब्ध	614	GFW5095898	निर्वाचक का नाम : दिनेश राजत पिता का नाम: लालबिहारी राजत मकान संख्या : 90 उम्र : 66 लिंग : पुरुष	फोटो उपलब्ध	615	BR/12/014/309229	निर्वाचक का नाम : उषा देवी पति का नाम: दिनेश राजत मकान संख्या : 90 उम्र : 56 लिंग : महिला	फोटो उपलब्ध
# 616	XPW3046414	निर्वाचक का नाम : विजय राजत पिता का नाम: गणेश राजत मकान संख्या : 90 उम्र : 55 लिंग : पुरुष	फोटो उपलब्ध	617	XPW1614908	निर्वाचक का नाम : संजय राजत पिता का नाम: गणेश राजत मकान संख्या : 90 उम्र : 51 लिंग : पुरुष	फोटो उपलब्ध	618	BR/12/014/309231	निर्वाचक का नाम : कृष्ण देवी पति का नाम: संजय राजत मकान संख्या : 90 उम्र : 50 लिंग : महिला	फोटो उपलब्ध
619	XPW1200997	निर्वाचक का नाम : राहुल कुमार पिता का नाम: संजय राजत मकान संख्या : 90 उम्र : 26 लिंग : पुरुष	फोटो उपलब्ध	620	BR/12/014/309176	निर्वाचक का नाम : योगेंद्र चौधरी पिता का नाम: महावीर चौधरी मकान संख्या : 91 उम्र : 66 लिंग : पुरुष	फोटो उपलब्ध	621	GFW1027770	निर्वाचक का नाम : शीला देवी पति का नाम: चन्द्रशेखर राम मकान संख्या : 91 उम्र : 43 लिंग : महिला	फोटो उपलब्ध
622	XPW0390583	निर्वाचक का नाम : मुकेश चौधरी पिता का नाम: योगेंद्र चौधरी मकान संख्या : 91 उम्र : 37 लिंग : पुरुष	फोटो उपलब्ध	623	XPW1318443	निर्वाचक का नाम : चमेली देवी पति का नाम: हरिकिशुन चौधरी मकान संख्या : 92 उम्र : 66 लिंग : महिला	फोटो उपलब्ध	624	BR/12/014/309026	निर्वाचक का नाम : हरिकिशुन चौधरी पिता का नाम: रामपत चौधरी मकान संख्या : 92 उम्र : 60 लिंग : पुरुष	फोटो उपलब्ध
625	XPW0390617	निर्वाचक का नाम : किरण देवी पति का नाम: दिनेश चौधरी मकान संख्या : 92 उम्र : 41 लिंग : महिला	फोटो उपलब्ध	626	GFW5425095	निर्वाचक का नाम : मीना देवी पति का नाम: भैख चौधरी मकान संख्या : 92 उम्र : 38 लिंग : महिला	फोटो उपलब्ध	627	XPW1696749	निर्वाचक का नाम : बच्चा कुमार पिता का नाम: हरिकिशुन चौधरी मकान संख्या : 92 उम्र : 31 लिंग : पुरुष	फोटो उपलब्ध
628	BR/12/014/309212	निर्वाचक का नाम : कमल देवी पति का नाम: गजेंद्र चौधरी मकान संख्या : 93 उम्र : 49 लिंग : महिला	फोटो उपलब्ध	629	XPW0389312	निर्वाचक का नाम : उपेन्द्र प्रसाद पिता का नाम: मिश्रीलाल चौधरी मकान संख्या : 93 उम्र : 36 लिंग : पुरुष	फोटो उपलब्ध	630	XPW0391482	निर्वाचक का नाम : माधुरी देवी पति का नाम: श्री उपेन्द्र प्रसाद मकान संख्या : 93 उम्र : 35 लिंग : महिला	फोटो उपलब्ध

631	GFW1029669
निर्वाचक का नाम : सत्यनारायण चौधरी पिता का नाम: सीताराम चौधरी मकान संख्या : 94 उम्र : 57 लिंग: : पुरुष	फोटो उपलब्ध

632	BR/12/014/309227
निर्वाचक का नाम : शोभा देवी पति का नाम: सत्यनारायण चौधरी मकान संख्या : 94 उम्र : 48 लिंग: : महिला	फोटो उपलब्ध

633	XPW2419919
निर्वाचक का नाम : अर्चना कुमारी पिता का नाम: सत्यनारायण चौधरी मकान संख्या : 94 उम्र : 24 लिंग: : महिला	फोटो उपलब्ध

634	GFW1029099
निर्वाचक का नाम : मीरा देवी पति का नाम: नारायण चौधरी मकान संख्या : 95 उम्र : 49 लिंग: : महिला	फोटो उपलब्ध

635	XPW0390625
निर्वाचक का नाम : विनेश चौधरी पिता का नाम: नधुनी चौधरी मकान संख्या : 95 उम्र : 43 लिंग: : पुरुष	फोटो उपलब्ध

636	XPW1200922
निर्वाचक का नाम : रितेश कुमार पिता का नाम: श्री नारायण चुधैर मकान संख्या : 95 उम्र : 30 लिंग: : पुरुष	फोटो उपलब्ध

637	XPW2970234
निर्वाचक का नाम : ज्योति कुमारी पिता का नाम: अजित मंडल मकान संख्या : 95ए उम्र : 20 लिंग: : महिला	फोटो उपलब्ध

638	BR/12/014/309070
निर्वाचक का नाम : भैरव कुमार चौधरी पिता का नाम: राम अयोध्या चौधरी मकान संख्या : 96 उम्र : 43 लिंग: : पुरुष	फोटो उपलब्ध

639	1	XPW2981967	निर्वाचक का नाम : आनंद पंडित पिता का नाम: नंदू पंडित मकान संख्या : 18ए उम्र : 18 लिंग: : पुरुष	640	1	XPW2988392	निर्वाचक का नाम : अरमान अंसारी पिता का नाम: इसराईल अंसारी मकान संख्या : वार्ड नं-13 उम्र : 20 लिंग: : पुरुष	641	1	XPW2990752	निर्वाचक का नाम : साजुन नेशा पति का नाम: असदुल्लाह अंसारी मकान संख्या : 20 उम्र : 25 लिंग: : महिला
642	1	XPW2991370	निर्वाचक का नाम : अरुण कुमार पिता का नाम: रामबाबू पंडित मकान संख्या : हाऊस नं.151 उम्र : 18 लिंग: : पुरुष	643	1	XPW2992709	निर्वाचक का नाम : अंसारी समीर रामतुलाह पिता का नाम: रामतुलाह अंसारी मकान संख्या : 35 उम्र : 20 लिंग: : पुरुष	644	1	XPW2992865	निर्वाचक का नाम : अंसारी आमीर रामतुलाह पिता का नाम: रामतुलाह अंसारी मकान संख्या : 35 उम्र : 20 लिंग: : पुरुष
645	1	XPW2993814	निर्वाचक का नाम : मुस्कान कुमारी पिता का नाम: रामबाबू ठाकुर मकान संख्या : 112 उम्र : 19 लिंग: : महिला	646	1	XPW2997039	निर्वाचक का नाम : सुभम कुमारी पिता का नाम: कमलेश मंडल मकान संख्या : 19 उम्र : 20 लिंग: : महिला	647	1	XPW3003696	निर्वाचक का नाम : मनोज पिता का नाम: रामू पंडित मकान संख्या : 109 उम्र : 31 लिंग: : पुरुष
648	1	XPW3006384	निर्वाचक का नाम : सुजीत कुमार पिता का नाम: मुकेश कुमार मकान संख्या : वार्ड नं 13 उम्र : 19 लिंग: : पुरुष	649	1	XPW3006426	निर्वाचक का नाम : सुमित कुमार पिता का नाम: मुकेश कुमार मकान संख्या : वार्ड नं 13 उम्र : 19 लिंग: : पुरुष	650	1	XPW3006459	निर्वाचक का नाम : सपना कुमारी पति का नाम: मुकेश कुमार मकान संख्या : वार्ड नं 13 उम्र : 26 लिंग: : महिला
651	1	XPW3000163	निर्वाचक का नाम : सिमरन देवी पति का नाम: मनोज मकान संख्या : 109 उम्र : 24 लिंग: : महिला	652	1	XPW3014768	निर्वाचक का नाम : आजाद अंसारी पिता का नाम: मो मेराज अंसारी मकान संख्या : वार्ड नं 13 उम्र : 22 लिंग: : पुरुष	653	1	XPW3014743	निर्वाचक का नाम : रेहाना खानून पति का नाम: मेराज अंसारी मकान संख्या : वार्ड नं 13 उम्र : 47 लिंग: : महिला
654	1	XPW3014784	निर्वाचक का नाम : सरफ़राज अंसारी पिता का नाम: जमीर अंसारी मकान संख्या : वार्ड नं 13 उम्र : 19 लिंग: : पुरुष	655	1	XPW3014826	निर्वाचक का नाम : प्रकाश कुमार पिता का नाम: विश्वनाथ चौधरी मकान संख्या : 42 उम्र : 22 लिंग: : पुरुष	656	1	XPW3014859	निर्वाचक का नाम : रानी कुमारी पति का नाम: धर्मेन्द्र कुमार मकान संख्या : 107ए उम्र : 22 लिंग: : महिला
657	1	XPW3007382	निर्वाचक का नाम : मो शाहिद पिता का नाम: मो मोज़ाहिर हुसैन मकान संख्या : वार्ड नं- 13 उम्र : 21 लिंग: : पुरुष	658	1	XPW3007408	निर्वाचक का नाम : नज्मूलाह अंसारी पिता का नाम: नेक मोहम्मद अंसारी मकान संख्या : 14 उम्र : 26 लिंग: : पुरुष	659	1	XPW3009412	निर्वाचक का नाम : शगुफ़ता प्रवीण पिता का नाम: मो मोज़ाहिर हुसैन मकान संख्या : वार्ड नं- 13 उम्र : 19 लिंग: : महिला
660	1	XPW3013562	निर्वाचक का नाम : कट्यायनी कुमारी पिता का नाम: पूर्णेंद्र कुमार मकान संख्या : 1 उम्र : 19 लिंग: : महिला	661	1	XPW3014065	निर्वाचक का नाम : संजीदा खानून पति का नाम: फैयाज़ अंसारी मकान संख्या : वार्ड नं 13 उम्र : 24 लिंग: : महिला	662	1	XPW3014156	निर्वाचक का नाम : इरशाद अंसारी पिता का नाम: ओसी अख्तर अंसारी मकान संख्या : वार्ड नं 13 उम्र : 19 लिंग: : पुरुष
663	1	XPW3018934	निर्वाचक का नाम : नागा खानून पति का नाम: सरफ़राज आलम मकान संख्या : 7 उम्र : 26 लिंग: : महिला	664	1	XPW3019502	निर्वाचक का नाम : मुमताज़ अंसारी पिता का नाम: शाह महम्मद अंसारी मकान संख्या : 3 उम्र : 19 लिंग: : पुरुष	665	1	XPW3019536	निर्वाचक का नाम : कुमार गौरव पिता का नाम: जय किशोर शर्मा मकान संख्या : वार्ड नं. 14 उम्र : 35 लिंग: : पुरुष
666	1	XPW3020484	निर्वाचक का नाम : शशांक कुमार माता का नाम: डेजी शर्मा मकान संख्या : 126 उम्र : 18 लिंग: : पुरुष	667	1	XPW3016169	निर्वाचक का नाम : रेहान अख्तर पिता का नाम: वकील अख्तर अंसारी मकान संख्या : वार्ड नं 13 उम्र : 19 लिंग: : पुरुष	668	1	XPW3016243	निर्वाचक का नाम : जयमंगल चौधरी पिता का नाम: जगदेव चौधरी मकान संख्या : वार्ड नं 13 उम्र : 66 लिंग: : पुरुष

विधानसभा निर्वाचन क्षेत्र की संख्या एवं नाम : 21-ढाका  
घटक I - परिवर्धन सूची 1 (01-08-2025 से 01-09-2025 तक प्राप्त दावों के आधार पर)

669	1	XPW3016359	निर्वाचक का नाम : हुसना बानो मो हसन शेख पति का नाम: अश्फाक अंसारी मकान संख्या : वार्ड नं 13 उम्र : 19 लिंग: : महिला	फोटो उपलब्ध
670	1	XPW3017829	निर्वाचक का नाम : मौसम प्रवीण पति का नाम: सद्दाम हुसैन मकान संख्या : 36 उम्र : 22 लिंग: : महिला	फोटो उपलब्ध
671	1	XPW3018223	निर्वाचक का नाम : निक्की कुमारी पति का नाम: राजन कुमार मकान संख्या : 126 उम्र : 30 लिंग: : महिला	फोटो उपलब्ध
672	1	XPW3022191	निर्वाचक का नाम : सुंदरम कुमार पिता का नाम:: गौरी शंकर शर्मा मकान संख्या : 23 उम्र : 25 लिंग: : पुरुष	फोटो उपलब्ध
673	1	XPW3025020	निर्वाचक का नाम : हुसनाआरा खातून पति का नाम: कलामुद्दीन मकान संख्या : 00 उम्र : 25 लिंग: : महिला	फोटो उपलब्ध
674	1	XPW3036399	निर्वाचक का नाम : हिना यास्मीन पति का नाम: इन्फ़ाज़ अंसारी मकान संख्या : 6 उम्र : 22 लिंग: : महिला	फोटो उपलब्ध
675	1	XPW3052115	निर्वाचक का नाम : साहेब अंसारी पिता का नाम:: युसूफ अंसारी मकान संख्या : वार्ड नं.13 उम्र : 22 लिंग: : पुरुष	फोटो उपलब्ध
676	1	XPW3055399	निर्वाचक का नाम : अभिषेक श्रीवास्तव पिता का नाम:: राजेश रंजन मकान संख्या : वार्ड 13 उम्र : 22 लिंग: : पुरुष	फोटो उपलब्ध
677	1	XPW3055407	निर्वाचक का नाम : ऋषभ राज पिता का नाम:: राकेश रंजन मकान संख्या : वार्ड 13 उम्र : 18 लिंग: : पुरुष	फोटो उपलब्ध
678	1	XPW3055480	निर्वाचक का नाम : करण कुमार पिता का नाम:: मुकेश रंजन कुमार मकान संख्या : वार्ड 13 उम्र : 18 लिंग: : पुरुष	फोटो उपलब्ध

## मतदाताओं की संक्षिप्त विवरणी :

## A) मतदाताओं की संख्या :

	नामावली का प्रकार	निर्वाचक नामावली की पहचान :	मतदाताओं की संख्या :				
			पुरुष	महिला	तृतीय लिंग	कुल	
I	मूल	मूल नामावली	351	287	0	638	
II	घटक I - परिवर्धन सूची	पूरक 1	विशेष संक्षिप्त पुनरीक्षण - 2025	24	16	0	40
III	घटक II - विलोपन सूची	पूरक 1	विशेष संक्षिप्त पुनरीक्षण - 2025	1	2	0	3
IV	लिंग कॉलम में किए गए संशोधन के कारण अंतर			0	0	0	0
इस पुनरीक्षण के पश्चात इस नामावली में कुल मतदाता की संख्या (I+II-III+IV)				374	301	0	675

## B) संशोधनों की संख्या :

नामावली का प्रकार	निर्वाचक नामावली की पहचान :	संशोधनों की संख्या :
पूरक 1	विशेष संक्षिप्त पुनरीक्षण - 2025	11

निर्वाचक निबंधन पदाधिकारी द्वारा जारी

E-मृत्यु, S-स्थानांतरित, R-दोहरी प्रविष्टि, M-लापता, Q-अयोग्य