

निर्वाचक नामावली 2025 S04 बिहार

विधानसभा क्षेत्र की संख्या, नाम और आरक्षण की स्थिति : 21 - ढाका (सामान्य)		भाग संख्या : : 361																			
लोकसभा निर्वाचन क्षेत्र की संख्या, नाम और आरक्षण स्थिति जिसमें विधानसभा क्षेत्र है : 4 - शिवहर (सामान्य)																					
1. पुनरीक्षण का विवरण																					
पुनरीक्षण का वर्ष :	2025	निर्वाचक नामावली की पहचान :																			
अर्हता की तिथि:	01-07-2025	विशेष गहन पुनरीक्षण, 2025 के अन्तर्गत दिनांक 01.08.2025 को प्रारूप के रूप में प्रकाशित समेकित एवं एकीकृत निर्वाचक सूची एवं उसके उपरान्त निर्मित अनुपूरक सूची के आधार पर एकीकृत निर्वाचक सूची																			
पुनरीक्षण का प्रकार :	विशेष गहन पुनरीक्षण - 2025																				
प्रकाशन की तिथि :	30-09-2025																				
2. भाग व मतदान क्षेत्र का विवरण :																					
भाग में आने वाले प्रभागों की संख्या एवं नाम:																					
1-पचपकड़ी	<table style="width: 100%; border-collapse: collapse;"> <tr> <td style="width: 60%;">मुख्य शहर/गाँव</td> <td style="width: 20%;">: पचपकड़ी</td> <td style="width: 20%;"></td> </tr> <tr> <td>डाकघर</td> <td>: पचपकड़ी</td> <td></td> </tr> <tr> <td>पुलिस स्टेशन</td> <td>: पचपकड़ी</td> <td></td> </tr> <tr> <td>तहसील</td> <td>: ढाका</td> <td></td> </tr> <tr> <td>जिला</td> <td>: पूर्वी चम्पारण</td> <td></td> </tr> <tr> <td>पिन कोड</td> <td>: 845427</td> <td></td> </tr> </table>			मुख्य शहर/गाँव	: पचपकड़ी		डाकघर	: पचपकड़ी		पुलिस स्टेशन	: पचपकड़ी		तहसील	: ढाका		जिला	: पूर्वी चम्पारण		पिन कोड	: 845427	
मुख्य शहर/गाँव	: पचपकड़ी																				
डाकघर	: पचपकड़ी																				
पुलिस स्टेशन	: पचपकड़ी																				
तहसील	: ढाका																				
जिला	: पूर्वी चम्पारण																				
पिन कोड	: 845427																				
3. मतदान केंद्र का विवरण																					
मतदान केंद्र की संख्या व नाम :	मतदान केंद्र की विशेष हैसियत (पुरुष/महिला/सामान्य)		सामान्य																		
361 - मध्य विधालय पचपकड़ी पश्चिम भाग	इस मतदान केंद्र के सहायक मतदान केन्द्रों की संख्या :		0																		
मतदान केंद्र का पता :																					
मध्य विद्यालय पचपकड़ी																					
4. मतदाताओं की संख्या :																					
आरंभिक क्रम	अंतिम क्रम	मतदाताओं की संख्या																			
संख्या	संख्या	पुरुष	महिला	तृतीय लिंग	कुल																
1	905	465	439	0	904																

निर्वाचक निबंधन पदाधिकारी द्वारा जारी

Nazri Naksha



Google Map View



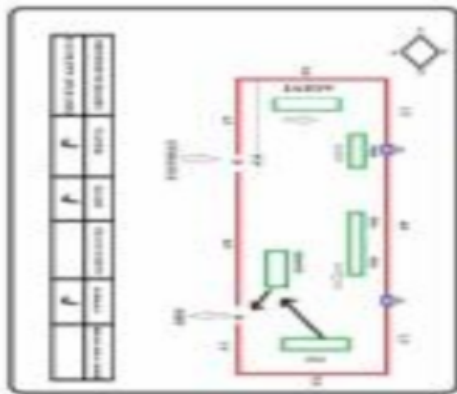
Polling Station Building Front View



Polling Station Front View



Cad View



Key MAP View



1	GFW1066851	निर्वाचक का नाम : कृष्णचंद साह पिता का नाम: विश्व नाथ प्रसाद साह मकान संख्या : 192 उम्र : 70 लिंग: : पुरुष	2	BR/12/014/426072	निर्वाचक का नाम : मीना देवी पति का नाम: कृष्ण साह मकान संख्या : 192 उम्र : 65 लिंग: : महिला	3	XPW1307131	निर्वाचक का नाम : रमा शंकर साह पिता का नाम: विश्व नाथ साह मकान संख्या : 192 उम्र : 53 लिंग: : पुरुष
4	GFW1069178	निर्वाचक का नाम : राज देवी पति का नाम: रमा शंकर साह मकान संख्या : 192 उम्र : 50 लिंग: : महिला	5	GFW3580495	निर्वाचक का नाम : शत्रुघन प्रसाद पिता का नाम: कृष्णाचन्द साह मकान संख्या : 192 उम्र : 36 लिंग: : पुरुष	6	XPW0423178	निर्वाचक का नाम : राकेश साह पिता का नाम: विश्वनाथ साह मकान संख्या : 192 उम्र : 35 लिंग: : पुरुष
7	XPW0423186	निर्वाचक का नाम : रामविजय गुप्ता पिता का नाम: विश्वनाथ साह मकान संख्या : 192 उम्र : 35 लिंग: : पुरुष	8	XPW1913961	निर्वाचक का नाम : ओमप्रकाश प्रसाद पिता का नाम: वृजमोहन साह मकान संख्या : 192 उम्र : 32 लिंग: : पुरुष	9	XPW1913870	निर्वाचक का नाम : रानी कुमारी पति का नाम: राकेश साह मकान संख्या : 192 उम्र : 30 लिंग: : महिला
10	XPW1913987	निर्वाचक का नाम : रत्न देवी पति का नाम: ओमप्रकाश प्रसाद मकान संख्या : 192 उम्र : 29 लिंग: : महिला	11	XPW1913920	निर्वाचक का नाम : रौशन कुमार पिता का नाम: रमा शंकर साह मकान संख्या : 192 उम्र : 27 लिंग: : पुरुष	12	XPW2054658	निर्वाचक का नाम : पल्लवी कुमारी पति का नाम: रामविजय गुप्ता मकान संख्या : 192 उम्र : 27 लिंग: : महिला
13	XPW2157600	निर्वाचक का नाम : शिल्पी कुमारी पिता का नाम: रामशंकर साह मकान संख्या : 192 उम्र : 26 लिंग: : महिला	14	XPW2157766	निर्वाचक का नाम : मुन्ना कुमार पिता का नाम: रामशंकर साह मकान संख्या : 192 उम्र : 25 लिंग: : पुरुष	15	XPW2626950	निर्वाचक का नाम : आरती कुमारी पति का नाम: रौशन साह मकान संख्या : 192 उम्र : 22 लिंग: : महिला
16	GFW1922137	निर्वाचक का नाम : श्रीपति देवी पति का नाम: हरिहर साह मकान संख्या : 193 उम्र : 57 लिंग: : महिला	17	BR/12/014/426347	निर्वाचक का नाम : रामेश्वर साह पिता का नाम: हरिहर साह मकान संख्या : 193 उम्र : 50 लिंग: : पुरुष	18	GFW1238039	निर्वाचक का नाम : अनुपम देवी पति का नाम: रामेश्वर साह मकान संख्या : 193 उम्र : 47 लिंग: : महिला
19	XPW1535749	निर्वाचक का नाम : राहुल कुमार गुप्ता पिता का नाम: रामेश्वर साह मकान संख्या : 193 उम्र : 28 लिंग: : पुरुष	20	XPW2359289	निर्वाचक का नाम : नेहा कुमारी पिता का नाम: रामेश्वर साह मकान संख्या : 193 उम्र : 28 लिंग: : महिला	21	XPW2446284	निर्वाचक का नाम : प्रीति कुमारी गुप्ता पति का नाम: राहुल कुमार गुप्ता मकान संख्या : 193 उम्र : 27 लिंग: : महिला
22	XPW2356822	निर्वाचक का नाम : अशोक कुमार पिता का नाम: पुनदेव साह मकान संख्या : 193 उम्र : 26 लिंग: : पुरुष	23	XPW2356855	निर्वाचक का नाम : रिकू देवी पति का नाम: अशोक कुमार मकान संख्या : 193 उम्र : 25 लिंग: : महिला	24	XPW2319580	निर्वाचक का नाम : साहिल कुमार पिता का नाम: रामेश्वर प्रसाद गुप्ता मकान संख्या : 193 उम्र : 23 लिंग: : पुरुष
25	GFW5176508	निर्वाचक का नाम : किशोरी देवी पति का नाम: रघुवीर साह मकान संख्या : 194 उम्र : 77 लिंग: : महिला	26	XPW0424002	निर्वाचक का नाम : अनिता देवी पति का नाम: रामदयाल सिंह मकान संख्या : 194 उम्र : 38 लिंग: : महिला	27	GFW1069954	निर्वाचक का नाम : रघुवीर साह पिता का नाम: भुनेश्वर साह मकान संख्या : 195 उम्र : 65 लिंग: : पुरुष
28	GFW1066570	निर्वाचक का नाम : सुमित्रा देवी पति का नाम: रामनाथ साह मकान संख्या : 195 उम्र : 60 लिंग: : महिला	29	GFW5177837	निर्वाचक का नाम : प्रतिमा देवी पति का नाम: रघुनाथ साह मकान संख्या : 196 उम्र : 55 लिंग: : महिला	30	GFW1068972	निर्वाचक का नाम : सिया देवी पति का नाम: जगन्नाथ साह मकान संख्या : 196 उम्र : 50 लिंग: : महिला

31	XPW0424036	निर्वाचक का नाम : सुरेन्द्र साह पिता का नाम: जगन्नाथ साह मकान संख्या : 196 उम्र : 42 लिंग: : पुरुष	फोटो उपलब्ध	32	XPW0424028	निर्वाचक का नाम : बच्ची देवी पति का नाम: सुरेन्द्र साह मकान संख्या : 196 उम्र : 37 लिंग: : महिला	फोटो उपलब्ध	33	GFW1066588	निर्वाचक का नाम : कृष्णा देवी पति का नाम: वैध नाथ साह मकान संख्या : 197 उम्र : 53 लिंग: : महिला	फोटो उपलब्ध
34	GFW5177878	निर्वाचक का नाम : विजय साह पिता का नाम:: सत्यनारायण साह मकान संख्या : 198 उम्र : 50 लिंग: : पुरुष	फोटो उपलब्ध	35	GFW5332200	निर्वाचक का नाम : सुमित्रा देवी पति का नाम: राज कुमार साह मकान संख्या : 198 उम्र : 49 लिंग: : महिला	फोटो उपलब्ध	36	XPW0422675	निर्वाचक का नाम : गीता देवी पति का नाम: अजय साह मकान संख्या : 198 उम्र : 42 लिंग: : महिला	फोटो उपलब्ध
37	XPW0423194	निर्वाचक का नाम : सुनिल प्रसाद पिता का नाम:: रमेश प्रसाद मकान संख्या : 199 उम्र : 42 लिंग: : पुरुष	फोटो उपलब्ध	38	GFW3580438	निर्वाचक का नाम : विनोद साह पिता का नाम:: चन्द्रिका साह मकान संख्या : 199 उम्र : 38 लिंग: : पुरुष	फोटो उपलब्ध	39	XPW0422881	निर्वाचक का नाम : अनील कुमार गुप्ता पिता का नाम:: रमेश प्रसाद मकान संख्या : 199 उम्र : 38 लिंग: : पुरुष	फोटो उपलब्ध
40	XPW1129238	निर्वाचक का नाम : सीमा देवी पति का नाम: अनिल कुमार गुप्ता मकान संख्या : 199 उम्र : 36 लिंग: : महिला	फोटो उपलब्ध	41	BR/12/014/426408	निर्वाचक का नाम : रामरूप साह पिता का नाम:: भनु साह मकान संख्या : 201 उम्र : 65 लिंग: : पुरुष	फोटो उपलब्ध	42	BR/12/014/426326	निर्वाचक का नाम : सुमीत्रा देवी पति का नाम: रामरूप साह मकान संख्या : 201 उम्र : 59 लिंग: : महिला	फोटो उपलब्ध
43	XPW2614659	निर्वाचक का नाम : शंभू साह पिता का नाम:: रामदेव साह मकान संख्या : 202 उम्र : 57 लिंग: : पुरुष	फोटो उपलब्ध	# 44	XPW3046323	निर्वाचक का नाम : रीता देवी पति का नाम: शंभू साह मकान संख्या : 202 उम्र : 38 लिंग: : महिला	फोटो उपलब्ध	45	XPW1913839	निर्वाचक का नाम : सूरज कुमार पिता का नाम:: शम्भू साह मकान संख्या : 202 उम्र : 28 लिंग: : पुरुष	फोटो उपलब्ध
46	XPW1913847	निर्वाचक का नाम : विजय प्रकाश पिता का नाम:: शम्भू साह मकान संख्या : 202 उम्र : 27 लिंग: : पुरुष	फोटो उपलब्ध	47	XPW1307206	निर्वाचक का नाम : अवध किशोर साह पिता का नाम:: रामदेव साह मकान संख्या : 203 उम्र : 70 लिंग: : पुरुष	फोटो उपलब्ध	48	BR/12/014/426234	निर्वाचक का नाम : सूनैना देवी पति का नाम: अवध किशोर साह मकान संख्या : 203 उम्र : 65 लिंग: : महिला	फोटो उपलब्ध
49	GFW5175179	निर्वाचक का नाम : राजेश कुमार गुप्ता पिता का नाम:: अवधकिशोर साह मकान संख्या : 203 उम्र : 38 लिंग: : पुरुष	फोटो उपलब्ध	50	BR/12/014/426201	निर्वाचक का नाम : रमेश साह पिता का नाम:: रामआशीष साह मकान संख्या : 204 उम्र : 55 लिंग: : पुरुष	फोटो उपलब्ध	51	BR/12/014/426207	निर्वाचक का नाम : जीरा देवी पति का नाम: रमेश साह मकान संख्या : 204 उम्र : 50 लिंग: : महिला	फोटो उपलब्ध
52	XPW2447332	निर्वाचक का नाम : रोशन राज पिता का नाम:: रमेश प्रसाद मकान संख्या : 204 उम्र : 22 लिंग: : पुरुष	फोटो उपलब्ध	53	BR/12/014/426235	निर्वाचक का नाम : लीला देवी पति का नाम: योगेन्द्र साह मकान संख्या : 205 उम्र : 57 लिंग: : महिला	फोटो उपलब्ध	54	BR/12/014/426331	निर्वाचक का नाम : रामदुलारी देवी पति का नाम: रामदेव साह मकान संख्या : 206 उम्र : 73 लिंग: : महिला	फोटो उपलब्ध
55	XPW1129246	निर्वाचक का नाम : राजकुमार साह पिता का नाम:: रामदेव साह मकान संख्या : 206 उम्र : 37 लिंग: : पुरुष	फोटो उपलब्ध	56	XPW1736016	निर्वाचक का नाम : राकेश कुमार पिता का नाम:: रामदेव साह मकान संख्या : 206 उम्र : 36 लिंग: : पुरुष	फोटो उपलब्ध	57	BR/12/014/426407	निर्वाचक का नाम : मेघु साह पिता का नाम:: गनौर साह मकान संख्या : 207 उम्र : 77 लिंग: : पुरुष	फोटो उपलब्ध
58	BR/12/014/426356	निर्वाचक का नाम : गिरजा देवी पति का नाम: मेघु साह मकान संख्या : 207 उम्र : 75 लिंग: : महिला	फोटो उपलब्ध	59	BR/12/014/426451	निर्वाचक का नाम : जोका साह पिता का नाम:: गोनौर साह मकान संख्या : 208 उम्र : 73 लिंग: : पुरुष	फोटो उपलब्ध	# 60	GFW1072685	निर्वाचक का नाम : मालवा देवी पति का नाम: जोका साह मकान संख्या : 208 उम्र : 75 लिंग: : महिला	फोटो उपलब्ध

61	GFW1237981	निर्वाचक का नाम : शंभू साह पिता का नाम: जोका साह मकान संख्या : 208 उम्र : 53 लिंग: : पुरुष	फोटो उपलब्ध	62	GFW1238773	निर्वाचक का नाम : बैद्यनाथ साह पिता का नाम: जोका साह मकान संख्या : 208 उम्र : 50 लिंग: : पुरुष	फोटो उपलब्ध	63	GFW5177282	निर्वाचक का नाम : शान्ति देवी पति का नाम: शम्भू साह मकान संख्या : 208 उम्र : 46 लिंग: : महिला	फोटो उपलब्ध
64	XPW1307024	निर्वाचक का नाम : तेतर देवी पति का नाम: वैद्यनाथ साह मकान संख्या : 208 उम्र : 45 लिंग: : महिला	फोटो उपलब्ध	65	XPW2054997	निर्वाचक का नाम : राहुल कुमार पिता का नाम: शम्भू साह मकान संख्या : 208 उम्र : 25 लिंग: : पुरुष	फोटो उपलब्ध	66	XPW2630614	निर्वाचक का नाम : रोहित कुमार पिता का नाम: शम्भू साह मकान संख्या : 208 उम्र : 21 लिंग: : पुरुष	फोटो उपलब्ध
67	GFW1068576	निर्वाचक का नाम : चंद्रिका साह पिता का नाम: गोनीर साह मकान संख्या : 209 उम्र : 73 लिंग: : पुरुष	फोटो उपलब्ध	68	GFW1238807	निर्वाचक का नाम : चुल्लिया देवी पति का नाम: चन्द्रिका साह मकान संख्या : 209 उम्र : 67 लिंग: : महिला	फोटो उपलब्ध	69	XPW1355643	निर्वाचक का नाम : गीता देवी पति का नाम: रामप्रवेश साह मकान संख्या : 209 उम्र : 40 लिंग: : महिला	फोटो उपलब्ध
70	XPW1355627	निर्वाचक का नाम : ओमप्रकाश कुमार पिता का नाम: चंद्रिका साह मकान संख्या : 209 उम्र : 39 लिंग: : पुरुष	फोटो उपलब्ध	71	GFW1066059	निर्वाचक का नाम : रामप्रवेश साह पिता का नाम: चन्द्रिका साह मकान संख्या : 209 उम्र : 37 लिंग: : पुरुष	फोटो उपलब्ध	72	XPW2054740	निर्वाचक का नाम : मिन्दू देवी पति का नाम: ओमप्रकाश कुमार मकान संख्या : 209 उम्र : 32 लिंग: : महिला	फोटो उपलब्ध
73	GFW1070473	निर्वाचक का नाम : जनक साह पिता का नाम: सतन साह मकान संख्या : 210 उम्र : 64 लिंग: : पुरुष	फोटो उपलब्ध	74	BR/12/014/426152	निर्वाचक का नाम : महेश साह पिता का नाम: सतन साह मकान संख्या : 210 उम्र : 63 लिंग: : पुरुष	फोटो उपलब्ध	75	GFW1067776	निर्वाचक का नाम : सारी देवी पति का नाम: महेश साह मकान संख्या : 210 उम्र : 61 लिंग: : महिला	फोटो उपलब्ध
76	XPW0423517	निर्वाचक का नाम : उपनेत साह पिता का नाम: चन्दीका साह मकान संख्या : 210 उम्र : 43 लिंग: : पुरुष	फोटो उपलब्ध	77	XPW0423525	निर्वाचक का नाम : सुनीता देवी पति का नाम: उपनेत साह मकान संख्या : 210 उम्र : 40 लिंग: : महिला	फोटो उपलब्ध	78	XPW2978153	निर्वाचक का नाम : बितू कुमार पिता का नाम: महेश साह मकान संख्या : 210 उम्र : 18 लिंग: : पुरुष	फोटो उपलब्ध
79	XPW0422899	निर्वाचक का नाम : लक्ष्मी गुप्ता पति का नाम: सुनिल प्रसाद मकान संख्या : 211 उम्र : 38 लिंग: : महिला	फोटो उपलब्ध	80	XPW0424044	निर्वाचक का नाम : रेणु देवी पति का नाम: चतुरी साह मकान संख्या : 212 उम्र : 37 लिंग: : महिला	फोटो उपलब्ध	81	XPW0422683	निर्वाचक का नाम : पुनम देवी पति का नाम: मनोज कुमार गुप्ता मकान संख्या : 213 उम्र : 39 लिंग: : महिला	फोटो उपलब्ध
82	XPW0422691	निर्वाचक का नाम : मुकेश साह पिता का नाम: कमल साह मकान संख्या : 214 उम्र : 39 लिंग: : पुरुष	फोटो उपलब्ध	83	XPW0422709	निर्वाचक का नाम : निर्मला देवी पति का नाम: मुकेश साह मकान संख्या : 214 उम्र : 37 लिंग: : महिला	फोटो उपलब्ध	84	XPW0423210	निर्वाचक का नाम : पंकज कुमार गुप्ता पिता का नाम: जयनाथ साह मकान संख्या : 215 उम्र : 35 लिंग: : पुरुष	फोटो उपलब्ध
85	XPW0422907	निर्वाचक का नाम : मोहन साह पिता का नाम: वैद्यनाथ साह मकान संख्या : 216 उम्र : 38 लिंग: : पुरुष	फोटो उपलब्ध	86	XPW1307156	निर्वाचक का नाम : बसंती गुप्ता पति का नाम: राजेश कुमार गुप्ता मकान संख्या : 217 उम्र : 42 लिंग: : महिला	फोटो उपलब्ध	# 87	GFW5175781	निर्वाचक का नाम : अनिल साह पिता का नाम: जोका साह मकान संख्या : 218 उम्र : 43 लिंग: : पुरुष	फोटो उपलब्ध
88	XPW1307032	निर्वाचक का नाम : रीता देवी पति का नाम: अनिल साह मकान संख्या : 218 उम्र : 33 लिंग: : महिला	फोटो उपलब्ध	89	XPW0424051	निर्वाचक का नाम : उषा देवी पति का नाम: राजेश प्रसाद मकान संख्या : 219 उम्र : 38 लिंग: : महिला	फोटो उपलब्ध	90	XPW0422717	निर्वाचक का नाम : कुन्दन कुमार पिता का नाम: अवध किशोर प्रसाद मकान संख्या : 220 उम्र : 34 लिंग: : पुरुष	फोटो उपलब्ध

91	XPW0423228	निर्वाचक का नाम : अंजू देवी पति का नाम: संतोष प्रसाद मकान संख्या : 221 उम्र : 37 लिंग: : महिला	फोटो उपलब्ध	92	XPW0423251	निर्वाचक का नाम : रमेश प्रसाद पिता का नाम:: अशर्फी साह मकान संख्या : 222 उम्र : 40 लिंग: : पुरुष	फोटो उपलब्ध	93	XPW0423236	निर्वाचक का नाम : संजू देवी पति का नाम: रमेश साह मकान संख्या : 222 उम्र : 38 लिंग: : महिला	फोटो उपलब्ध
94	XPW0423244	निर्वाचक का नाम : महेश प्रसाद पिता का नाम:: अशर्फी साह मकान संख्या : 222 उम्र : 37 लिंग: : पुरुष	फोटो उपलब्ध	95	XPW1735976	निर्वाचक का नाम : सुनीता देवी पति का नाम: महेश प्रसाद मकान संख्या : 222 उम्र : 32 लिंग: : महिला	फोटो उपलब्ध	96	XPW2468429	निर्वाचक का नाम : बिनेश कुमार साह पिता का नाम:: असर्फी साह मकान संख्या : 222 उम्र : 25 लिंग: : पुरुष	फोटो उपलब्ध
97	XPW1129253	निर्वाचक का नाम : सुनिता देवी पति का नाम: लालबाबू साह मकान संख्या : 223 उम्र : 39 लिंग: : महिला	फोटो उपलब्ध	98	XPW1307040	निर्वाचक का नाम : अनवर आलम पिता का नाम:: मोजीब मीया मोजीब मीया मकान संख्या : 225 उम्र : 39 लिंग: : पुरुष	फोटो उपलब्ध	99	XPW2808574	निर्वाचक का नाम : मुन्नी कुमारी पति का नाम: अर्जुन कुमार मकान संख्या : 226 उम्र : 35 लिंग: : महिला	फोटो उपलब्ध
100	XPW2582955	निर्वाचक का नाम : कांती कुमारी पति का नाम: नरेंद्र ठाकुर मकान संख्या : 294 उम्र : 30 लिंग: : महिला	फोटो उपलब्ध	101	XPW2635233	निर्वाचक का नाम : अवनीश कुमार पिता का नाम:: आमोद कुमार साह मकान संख्या : 422 उम्र : 23 लिंग: : पुरुष	फोटो उपलब्ध	102	XPW2875490	निर्वाचक का नाम : निरस कुमारी माता का नाम: रीना देवी मकान संख्या : 430क उम्र : 19 लिंग: : महिला	फोटो उपलब्ध
103	XPW2446847	निर्वाचक का नाम : रामू कुमार पिता का नाम:: मोतीलाल साह मकान संख्या : 452 उम्र : 25 लिंग: : पुरुष	फोटो उपलब्ध	104	XPW2775815	निर्वाचक का नाम : अमन कुमार पिता का नाम:: सियाराम साह मकान संख्या : 476 उम्र : 22 लिंग: : पुरुष	फोटो उपलब्ध	105	XPW2581809	निर्वाचक का नाम : नितेश कुमार पिता का नाम:: राम बाबू प्रसाद मकान संख्या : 519ख उम्र : 28 लिंग: : पुरुष	फोटो उपलब्ध
106	XPW2767481	निर्वाचक का नाम : रजनीश कुमार पिता का नाम:: रामप्रवेश साह मकान संख्या : 519ख उम्र : 22 लिंग: : पुरुष	फोटो उपलब्ध	107	XPW2860757	निर्वाचक का नाम : राजन कुमार पिता का नाम:: राजेश कुमार गुप्ता मकान संख्या : 519 ग उम्र : 19 लिंग: : पुरुष	फोटो उपलब्ध	108	XPW2856045	निर्वाचक का नाम : गुंजा कुमारी पति का नाम: दीपक कुमार मकान संख्या : ग्राम- पचपकरी उम्र : 23 लिंग: : महिला	फोटो उपलब्ध
109	XPW2856052	निर्वाचक का नाम : दीपक कुमार पिता का नाम:: छोटे लाल साह मकान संख्या : ग्राम- पचपकरी उम्र : 22 लिंग: : पुरुष	फोटो उपलब्ध	110	XPW2646271	निर्वाचक का नाम : संजीत कुमार पिता का नाम:: मंगल साह मकान संख्या : ग्राम पचपकरी उम्र : 23 लिंग: : पुरुष	फोटो उपलब्ध	111	XPW2782860	निर्वाचक का नाम : पूनम कुमारी पति का नाम: रामू मकान संख्या : ग्राम पचपकरी उम्र : 22 लिंग: : महिला	फोटो उपलब्ध
112	XPW2792968	निर्वाचक का नाम : सरोज कुमार ठाकुर पिता का नाम:: भैरव ठाकुर मकान संख्या : ग्राम पचपकरी उम्र : 21 लिंग: : पुरुष	फोटो उपलब्ध	113	XPW2887115	निर्वाचक का नाम : एजाज़ मंसूरी पिता का नाम:: इमाम मियां मकान संख्या : हाऊस_107 उम्र : 19 लिंग: : पुरुष	फोटो उपलब्ध	114	XPW2968741	निर्वाचक का नाम : गुंजा कुमारी पति का नाम: कमलेश कुमार मकान संख्या : हाऊस_162 उम्र : 18 लिंग: : महिला	फोटो उपलब्ध
115	XPW2881043	निर्वाचक का नाम : सकीना ख़ातून पिता का नाम:: इमाम मियां मकान संख्या : हाऊस नं-107 उम्र : 19 लिंग: : महिला	फोटो उपलब्ध	116	XPW2616464	निर्वाचक का नाम : सलोनी श्रीवास्तव पति का नाम: कुंदन कुमार मकान संख्या : हाऊस नं-220 उम्र : 25 लिंग: : महिला	फोटो उपलब्ध	117	XPW1129790	निर्वाचक का नाम : गुलअपशां ख़ातून पति का नाम: अलियास आलम मकान संख्या : उम्र : 26 लिंग: : महिला	फोटो उपलब्ध
118	XPW2259844	निर्वाचक का नाम : खुशी आलम पिता का नाम:: नूर मोहम्मद मकान संख्या : पचपकारी उम्र : 30 लिंग: : पुरुष	फोटो उपलब्ध	119	XPW2259802	निर्वाचक का नाम : अबराना बेगम पति का नाम: खुशी आलम मकान संख्या : पचपकारी उम्र : 28 लिंग: : महिला	फोटो उपलब्ध	120	XPW2266930	निर्वाचक का नाम : रईस आलम पिता का नाम:: मेराज आलम मकान संख्या : पचपकारी उम्र : 24 लिंग: : पुरुष	फोटो उपलब्ध

121	XPW2801231	निर्वाचक का नाम : मेघनाथ कुमार पिता का नाम: सुखल बैठा मकान संख्या : पचपकड़ी उम्र : 23 लिंग: : पुरुष	फोटो उपलब्ध	122	XPW2763118	निर्वाचक का नाम : रोहित कुमार पिता का नाम: मलिक प्रसाद गुप्ता मकान संख्या : पचपकड़ी उम्र : 19 लिंग: : पुरुष	फोटो उपलब्ध	123	XPW2971026	निर्वाचक का नाम : सिमरन कुमारी पिता का नाम: प्रमोद प्रसाद मकान संख्या : पचपकड़ी उम्र : 19 लिंग: : महिला	फोटो उपलब्ध
124	XPW2267144	निर्वाचक का नाम : सद्दाम हुसैन पिता का नाम: मीर हसन मकान संख्या : पचपकरी उम्र : 43 लिंग: : पुरुष	फोटो उपलब्ध	125	XPW2256485	निर्वाचक का नाम : नीलम देवी पति का नाम: सुरेश साह मकान संख्या : पचपकरी उम्र : 42 लिंग: : महिला	फोटो उपलब्ध	126	XPW2615524	निर्वाचक का नाम : सोनी देवी पति का नाम: हरिशंकर ठाकुर मकान संख्या : पछपकड़ी उम्र : 34 लिंग: : महिला	फोटो उपलब्ध
127	XPW2256451	निर्वाचक का नाम : भोला कुमार पिता का नाम: गिरधारी साह मकान संख्या : पचपकरी उम्र : 33 लिंग: : पुरुष	फोटो उपलब्ध	128	XPW2259612	निर्वाचक का नाम : उमा शंकर कुमार पिता का नाम: कमल साह मकान संख्या : पचपकरी उम्र : 32 लिंग: : पुरुष	फोटो उपलब्ध	129	XPW2259588	निर्वाचक का नाम : मंजू देवी पति का नाम: नार्गंदर साह मकान संख्या : पचपकरी उम्र : 31 लिंग: : महिला	फोटो उपलब्ध
130	XPW2743250	निर्वाचक का नाम : रुमा देवी पति का नाम: मनोहर मकान संख्या : पचपकरी उम्र : 31 लिंग: : महिला	फोटो उपलब्ध	131	XPW2615532	निर्वाचक का नाम : सिंधू देवी पति का नाम: ओमप्रकाश ठाकुर मकान संख्या : पचपकड़ी उम्र : 29 लिंग: : महिला	फोटो उपलब्ध	132	XPW2596088	निर्वाचक का नाम : दीपक चौधरी पिता का नाम: बैजनाथ चौधरी मकान संख्या : पचपकड़ी उम्र : 28 लिंग: : पुरुष	फोटो उपलब्ध
133	XPW2743243	निर्वाचक का नाम : मनोहर कुमार माता का नाम: छेदी मकान संख्या : पचपकरी उम्र : 27 लिंग: : पुरुष	फोटो उपलब्ध	134	XPW2256436	निर्वाचक का नाम : कविता कुमारी पति का नाम: ब्रिज नंद कुमार मकान संख्या : पचपकरी उम्र : 26 लिंग: : महिला	फोटो उपलब्ध	135	XPW2267201	निर्वाचक का नाम : दीपक कुमार पिता का नाम: भारत साह मकान संख्या : पचपकरी उम्र : 26 लिंग: : पुरुष	फोटो उपलब्ध
136	XPW2743334	निर्वाचक का नाम : संतोष कुमार पिता का नाम: राज कुमार मकान संख्या : पचपकरी उम्र : 26 लिंग: : पुरुष	फोटो उपलब्ध	137	XPW2256469	निर्वाचक का नाम : विकास बैठा पिता का नाम: शंकर बैठा मकान संख्या : पचपकरी उम्र : 25 लिंग: : पुरुष	फोटो उपलब्ध	138	XPW2256592	निर्वाचक का नाम : मुसाखान बेगम पति का नाम: रईसा आलम मकान संख्या : पचपकरी उम्र : 25 लिंग: : महिला	फोटो उपलब्ध
139	XPW2259596	निर्वाचक का नाम : अक्लिश पशवन पिता का नाम: दिनेश पासवान मकान संख्या : पचपकरी उम्र : 24 लिंग: : पुरुष	फोटो उपलब्ध	140	XPW2257905	निर्वाचक का नाम : राजन बैठा पिता का नाम: बाताहू बैठा मकान संख्या : पचपकरी उम्र : 24 लिंग: : पुरुष	फोटो उपलब्ध	141	XPW2258069	निर्वाचक का नाम : मुनील कुमार पिता का नाम: श्री जगर नाथ साह मकान संख्या : पचपकरी उम्र : 24 लिंग: : पुरुष	फोटो उपलब्ध
142	XPW2267177	निर्वाचक का नाम : मोहम्मद रयाज आलम पिता का नाम: सद्दाम हुस्सैन मकान संख्या : पचपकरी उम्र : 24 लिंग: : पुरुष	फोटो उपलब्ध	143	XPW2730166	निर्वाचक का नाम : शमिना खातून पति का नाम: सहजाद मंसूरी मकान संख्या : पचपकरी उम्र : 24 लिंग: : महिला	फोटो उपलब्ध	144	XPW2737096	निर्वाचक का नाम : कमलेश कुमार पिता का नाम: बिट्टीचण साह मकान संख्या : पचपकरी उम्र : 24 लिंग: : पुरुष	फोटो उपलब्ध
145	XPW2796696	निर्वाचक का नाम : रईसा खातून पति का नाम: रेयाज़ मंसूरी मकान संख्या : पचपकरी उम्र : 24 लिंग: : महिला	फोटो उपलब्ध	146	XPW2257095	निर्वाचक का नाम : रामबाबू कुमार पिता का नाम: श्री बदी साह मकान संख्या : पचपकरी उम्र : 23 लिंग: : पुरुष	फोटो उपलब्ध	147	XPW2764884	निर्वाचक का नाम : बिट्टू कुमार पिता का नाम: विजय मकान संख्या : पचपकरी उम्र : 23 लिंग: : पुरुष	फोटो उपलब्ध
148	XPW2743326	निर्वाचक का नाम : चुन्नी कुमारी पति का नाम: संतोष मकान संख्या : पचपकरी उम्र : 22 लिंग: : महिला	फोटो उपलब्ध	149	XPW2671295	निर्वाचक का नाम : शिवम कुमार पिता का नाम: रामनाथ प्रसाद मकान संख्या : पचपकड़ी उम्र : 20 लिंग: : पुरुष	फोटो उपलब्ध	150	XPW2730190	निर्वाचक का नाम : बशीर मंसूरी पिता का नाम: अख्तर मंसूरी मकान संख्या : पचपकरी उम्र : 20 लिंग: : पुरुष	फोटो उपलब्ध

151 निर्वाचक का नाम : सहजाद मंसूरी पिता का नाम: वसी मंसूरी मकान संख्या : पचपकरी उम्र : 19 लिंग: : पुरुष	XPW2730182 फोटो उपलब्ध	152 निर्वाचक का नाम : नसीर मंसूरी पिता का नाम: वसी मंसूरी मकान संख्या : पचपकरी उम्र : 19 लिंग: : पुरुष	XPW2730208 फोटो उपलब्ध	153 निर्वाचक का नाम : गीता कुमारी पति का नाम: धनबीर बैठा मकान संख्या : वार्ड 08 उम्र : 25 लिंग: : महिला	XPW2903524 फोटो उपलब्ध
154 निर्वाचक का नाम : धनबीर बैठा पिता का नाम: रुपन बैठा मकान संख्या : वार्ड 08 उम्र : 24 लिंग: : पुरुष	XPW2775450 फोटो उपलब्ध	155 निर्वाचक का नाम : अरुण कुमार पिता का नाम: बंद्री साह मकान संख्या : वार्ड 08 उम्र : 24 लिंग: : पुरुष	XPW2949063 फोटो उपलब्ध	156 निर्वाचक का नाम : रवि कुमार पिता का नाम: राम चंद्र साह मकान संख्या : वार्ड 08 उम्र : 23 लिंग: : पुरुष	XPW2707420 फोटो उपलब्ध
157 निर्वाचक का नाम : निशा कुमारी पति का नाम: रामबाबू कुमार मकान संख्या : वार्ड 08 उम्र : 21 लिंग: : महिला	XPW2950251 फोटो उपलब्ध	158 निर्वाचक का नाम : स्वाती कुमारी पति का नाम: दीपक कुमार गुप्ता मकान संख्या : वार्ड 9 उम्र : 27 लिंग: : महिला	XPW2751287 फोटो उपलब्ध	159 निर्वाचक का नाम : सुंदर पति का नाम: भोला साह मकान संख्या : वार्ड 09 उम्र : 55 लिंग: : महिला	XPW2767598 फोटो उपलब्ध
160 निर्वाचक का नाम : सीमा देवी पति का नाम: ब्रजमोहन ठाकुर मकान संख्या : वार्ड 09 उम्र : 41 लिंग: : महिला	XPW2903664 फोटो उपलब्ध	161 निर्वाचक का नाम : राज किशोर कुमार पिता का नाम: सत्यनारायण साह मकान संख्या : वार्ड 09 उम्र : 23 लिंग: : पुरुष	XPW2787505 फोटो उपलब्ध	162 निर्वाचक का नाम : मेडियम कुमारी पति का नाम: बिगु ठाकुर मकान संख्या : वार्ड 09 उम्र : 21 लिंग: : महिला	XPW2688935 फोटो उपलब्ध
163 निर्वाचक का नाम : रंजीत कुमार पिता का नाम: यादव लाल ठाकुर मकान संख्या : वार्ड 10 उम्र : 27 लिंग: : पुरुष	XPW2596096 फोटो उपलब्ध	164 निर्वाचक का नाम : गौरब कुमार पिता का नाम: राम बाबू साह मकान संख्या : वार्ड 10 उम्र : 21 लिंग: : पुरुष	XPW2765741 फोटो उपलब्ध	165 निर्वाचक का नाम : आनन्द कुमार पिता का नाम: गीरी शंकर साह मकान संख्या : वार्ड एन. 09 उम्र : 20 लिंग: : पुरुष	XPW2651578 फोटो उपलब्ध
166 निर्वाचक का नाम : संगीता देवी पति का नाम: दर्श साह मकान संख्या : वार्ड नं 08 उम्र : 39 लिंग: : महिला	XPW2891240 फोटो उपलब्ध	167 निर्वाचक का नाम : नसीमा खातून पति का नाम: वाकेस मकान संख्या : वार्ड नं 08 उम्र : 23 लिंग: : महिला	XPW2927994 फोटो उपलब्ध	168 निर्वाचक का नाम : मुज्जा कुमार पिता का नाम: अखिलाल साह मकान संख्या : वार्ड नं 08 उम्र : 21 लिंग: : पुरुष	XPW2968170 फोटो उपलब्ध
169 निर्वाचक का नाम : श्याम कुमार पिता का नाम: सुदामा साह मकान संख्या : वार्ड नं9 उम्र : 24 लिंग: : पुरुष	XPW2789451 फोटो उपलब्ध	170 निर्वाचक का नाम : संजु कुमारी पति का नाम: कमलेश साह मकान संख्या : वार्ड नं 09 उम्र : 23 लिंग: : महिला	XPW2903813 फोटो उपलब्ध	# 171 निर्वाचक का नाम : राजन कुमार पिता का नाम: शम्भू साह मकान संख्या : 208 उम्र : 20 लिंग: : पुरुष	XPW2582021 फोटो उपलब्ध
172 निर्वाचक का नाम : नीतू कुमारी पति का नाम: राम बली बैठा मकान संख्या : वार्ड नं 11 उम्र : 20 लिंग: : महिला	XPW2961019 फोटो उपलब्ध	173 निर्वाचक का नाम : रीता देवी पति का नाम: गोपाल साह मकान संख्या : 1 उम्र : 43 लिंग: : महिला	XPW0423277 फोटो उपलब्ध	174 निर्वाचक का नाम : दुखा रावत पिता का नाम: रामचंद्र रावत मकान संख्या : 2 उम्र : 61 लिंग: : पुरुष	GFW1068824 फोटो उपलब्ध
175 निर्वाचक का नाम : इंदिरा रावत पति का नाम: चंद्रिका रावत मकान संख्या : 2 उम्र : 60 लिंग: : महिला	GFW1067842 फोटो उपलब्ध	176 निर्वाचक का नाम : मीना देवी पति का नाम: दुखा रावत मकान संख्या : 2 उम्र : 60 लिंग: : महिला	GFW1067883 फोटो उपलब्ध	177 निर्वाचक का नाम : सुनील ठाकुर पिता का नाम: सुवंश ठाकुर मकान संख्या : 3 उम्र : 49 लिंग: : पुरुष	GFW5332010 फोटो उपलब्ध
178 निर्वाचक का नाम : छेदी पासवान पिता का नाम: मकेश्वर पासवान मकान संख्या : 3 उम्र : 30 लिंग: : पुरुष	XPW1130095 फोटो उपलब्ध	179 निर्वाचक का नाम : ऋतू देवी पति का नाम: छेदी पासवान मकान संख्या : 3 उम्र : 30 लिंग: : महिला	XPW1130103 फोटो उपलब्ध	180 निर्वाचक का नाम : मदन ठाकुर पिता का नाम: राम पुकार ठाकुर मकान संख्या : 4 उम्र : 44 लिंग: : पुरुष	XPW0423285 फोटो उपलब्ध

181	GFW2073591	निर्वाचक का नाम : रीना देवी पति का नाम: नन्दलाल साह मकान संख्या : 6 उम्र : 55 लिंग: : महिला	फोटो उपलब्ध	182	XPW1129873	निर्वाचक का नाम : ओशी महोम्मद पिता का नाम:: एनुल मिया मकान संख्या : 7 उम्र : 40 लिंग: : पुरुष	फोटो उपलब्ध	183	XPW1129881	निर्वाचक का नाम : शमसीर खातून पति का नाम: ओशी मोहम्मद मोहम्मद मकान संख्या : 7 उम्र : 37 लिंग: : महिला	फोटो उपलब्ध
184	GFW1070028	निर्वाचक का नाम : समपतिया देवी पति का नाम: नागेन्द्र साह मकान संख्या : 8 उम्र : 55 लिंग: : महिला	फोटो उपलब्ध	185	GFW3580784	निर्वाचक का नाम : धीरेन्द्र साह पिता का नाम:: नागेन्द्र साह मकान संख्या : 8 उम्र : 53 लिंग: : पुरुष	फोटो उपलब्ध	186	XPW0423301	निर्वाचक का नाम : वीरेन्द्र साह पिता का नाम:: नागेन्द्र साह मकान संख्या : 8 उम्र : 47 लिंग: : पुरुष	फोटो उपलब्ध
187	XPW0423293	निर्वाचक का नाम : मंजू देवी पति का नाम: वीरेन्द्र साह मकान संख्या : 8 उम्र : 42 लिंग: : महिला	फोटो उपलब्ध	188	GFW1067644	निर्वाचक का नाम : कान्ति देवी पति का नाम: हीरा लाल साह मकान संख्या : 9 उम्र : 53 लिंग: : महिला	फोटो उपलब्ध	189	XPW2863405	निर्वाचक का नाम : रवि कुमार पिता का नाम:: राजेश साह मकान संख्या : 09 उम्र : 19 लिंग: : पुरुष	फोटो उपलब्ध
190	GFW1072560	निर्वाचक का नाम : प्रेम साह पिता का नाम:: लक्ष्मी साह मकान संख्या : 10 उम्र : 56 लिंग: : पुरुष	फोटो उपलब्ध	191	XPW1129626	निर्वाचक का नाम : नेयाजुद्दीन पिता का नाम:: मो० जलालुद्दीन मकान संख्या : 10 उम्र : 32 लिंग: : पुरुष	फोटो उपलब्ध	192	GFW2074649	निर्वाचक का नाम : महा वीर साह पिता का नाम:: ईश्वर साह मकान संख्या : 11 उम्र : 55 लिंग: : पुरुष	फोटो उपलब्ध
193	GFW2074961	निर्वाचक का नाम : पासपती देवी पति का नाम: राजकुमार साह मकान संख्या : 12 उम्र : 68 लिंग: : महिला	फोटो उपलब्ध	194	GFW2074953	निर्वाचक का नाम : ललन साह पिता का नाम:: मुनि लाल साह मकान संख्या : 12 उम्र : 60 लिंग: : पुरुष	फोटो उपलब्ध	195	GFW1065879	निर्वाचक का नाम : गुलजार मियां पिता का नाम:: इशु मियां मकान संख्या : 13 उम्र : 83 लिंग: : पुरुष	फोटो उपलब्ध
196	GFW1065598	निर्वाचक का नाम : एकरामु निशा पति का नाम: गुलजार मियां मकान संख्या : 13 उम्र : 67 लिंग: : महिला	फोटो उपलब्ध	197	GFW3580974	निर्वाचक का नाम : नूरुल हक पिता का नाम:: गुलजारु मियां मकान संख्या : 13 उम्र : 46 लिंग: : पुरुष	फोटो उपलब्ध	198	GFW1072222	निर्वाचक का नाम : फोरआज मियां पिता का नाम:: फरीयाद मियां मकान संख्या : 14 उम्र : 43 लिंग: : पुरुष	फोटो उपलब्ध
199	XPW1129501	निर्वाचक का नाम : शमशा खातून पति का नाम: मो० मोस्ताक मंसूरी मकान संख्या : 14 उम्र : 31 लिंग: : महिला	फोटो उपलब्ध	200	GFW1238765	निर्वाचक का नाम : लाल मोहम्मद मियां पिता का नाम:: उमीद मियां मकान संख्या : 15 उम्र : 60 लिंग: : पुरुष	फोटो उपलब्ध	201	GFW1068964	निर्वाचक का नाम : राम देव पासवान पिता का नाम:: राम सागर पासवान मकान संख्या : 16 उम्र : 53 लिंग: : पुरुष	फोटो उपलब्ध
202	GFW1067990	निर्वाचक का नाम : शंभू पासवान पिता का नाम:: राम सागर पासवान मकान संख्या : 17 उम्र : 55 लिंग: : पुरुष	फोटो उपलब्ध	203	XPW1130319	निर्वाचक का नाम : नरेश पासवान पिता का नाम:: शम्भू पासवान मकान संख्या : 17 उम्र : 34 लिंग: : पुरुष	फोटो उपलब्ध	204	XPW1129717	निर्वाचक का नाम : मो० अफाक पिता का नाम:: जमालुद्दीन मकान संख्या : 17 उम्र : 32 लिंग: : पुरुष	फोटो उपलब्ध
205	GFW5175211	निर्वाचक का नाम : सहनाज खातून पति का नाम: नागा मियां मकान संख्या : 18 उम्र : 39 लिंग: : महिला	फोटो उपलब्ध	206	XPW1129469	निर्वाचक का नाम : गुड्डी भंडारी पति का नाम: राजा भंडारी मकान संख्या : 18 उम्र : 36 लिंग: : महिला	फोटो उपलब्ध	207	XPW1129543	निर्वाचक का नाम : सरोज आलम पिता का नाम:: अजमुद्दीन मिया मकान संख्या : 19 उम्र : 37 लिंग: : पुरुष	फोटो उपलब्ध
208	XPW1129535	निर्वाचक का नाम : नसीमा खातून पति का नाम: सरोज आलम मकान संख्या : 19 उम्र : 35 लिंग: : महिला	फोटो उपलब्ध	209	XPW1129527	निर्वाचक का नाम : अजमेरा खातून पति का नाम: सलीम मिया मकान संख्या : 20 उम्र : 35 लिंग: : महिला	फोटो उपलब्ध	210	XPW1129956	निर्वाचक का नाम : सहजना तब्बसुम पति का नाम: ननिम अख्तर मकान संख्या : 21 उम्र : 31 लिंग: : महिला	फोटो उपलब्ध

211	XPW1129766	निर्वाचक का नाम : मोहम्मद शमशाद पिता का नाम: ओजेर मिया मकान संख्या : 22 उम्र : 36 लिंग: : पुरुष	फोटो उपलब्ध	212	XPW1129311	निर्वाचक का नाम : अतीबुन खातून पति का नाम: मोहम्मद इरशाद मकान संख्या : 22 उम्र : 34 लिंग: : महिला	फोटो उपलब्ध	213	XPW1129303	निर्वाचक का नाम : अंगूरी खातून पति का नाम: मो० समशाद आलम मकान संख्या : 22 उम्र : 32 लिंग: : महिला	फोटो उपलब्ध
214	XPW1129758	निर्वाचक का नाम : अमजद आलम पिता का नाम: ओजेर मिया मकान संख्या : 22 उम्र : 31 लिंग: : पुरुष	फोटो उपलब्ध	215	XPW1129550	निर्वाचक का नाम : जफरुद्दीन पिता का नाम: मो० अलाउद्दीन मकान संख्या : 23 उम्र : 31 लिंग: : पुरुष	फोटो उपलब्ध	216	XPW1129741	निर्वाचक का नाम : शहनाज़ बेगम पति का नाम: निराले आलम आलम मकान संख्या : 24 उम्र : 30 लिंग: : महिला	फोटो उपलब्ध
217	XPW1129279	निर्वाचक का नाम : आशिफ रेज़ा खान पिता का नाम: ताहिर अन्सारी मकान संख्या : 25 उम्र : 35 लिंग: : पुरुष	फोटो उपलब्ध	218	XPW1129287	निर्वाचक का नाम : आदिल रजा पिता का नाम: ताहिर अंसारी मकान संख्या : 25 उम्र : 34 लिंग: : पुरुष	फोटो उपलब्ध	219	XPW1130400	निर्वाचक का नाम : अल्ताफ रेज़ा पिता का नाम: ताहिर अंसारी मकान संख्या : 25 उम्र : 30 लिंग: : पुरुष	फोटो उपलब्ध
220	XPW1129477	निर्वाचक का नाम : राजू पासवान पिता का नाम: उपेन्द्र पासवान मकान संख्या : 26 उम्र : 36 लिंग: : पुरुष	फोटो उपलब्ध	221	XPW1307180	निर्वाचक का नाम : गफार मियां पिता का नाम: सकूर मियां मकान संख्या : 27 उम्र : 39 लिंग: : पुरुष	फोटो उपलब्ध	222	XPW1130186	निर्वाचक का नाम : सुशीला देवी पति का नाम: राजेश साह मकान संख्या : 28 उम्र : 52 लिंग: : महिला	फोटो उपलब्ध
223	XPW1307172	निर्वाचक का नाम : नौसाद आलम पिता का नाम: मौबारक मियां मकान संख्या : 28 उम्र : 39 लिंग: : पुरुष	फोटो उपलब्ध	224	XPW1130525	निर्वाचक का नाम : रेनु गुप्ता पति का नाम: राम कुमार साह मकान संख्या : 29 उम्र : 39 लिंग: : महिला	फोटो उपलब्ध	225	XPW1129337	निर्वाचक का नाम : वीरेंद्र साह पिता का नाम: जगरनाथ साह मकान संख्या : 30 उम्र : 37 लिंग: : पुरुष	फोटो उपलब्ध
226	XPW1129329	निर्वाचक का नाम : सुनीता देवी पति का नाम: वीरेंद्र साह मकान संख्या : 30 उम्र : 36 लिंग: : महिला	फोटो उपलब्ध	227	XPW1129667	निर्वाचक का नाम : जयराम साह पिता का नाम: अकलू साह मकान संख्या : 30 उम्र : 35 लिंग: : पुरुष	फोटो उपलब्ध	228	XPW1129402	निर्वाचक का नाम : तेतरी देवी पति का नाम: जय राम साह मकान संख्या : 30 उम्र : 32 लिंग: : महिला	फोटो उपलब्ध
229	XPW1130137	निर्वाचक का नाम : सत्यनारायण साह पिता का नाम: लेट धनपत साह मकान संख्या : 31 उम्र : 67 लिंग: : पुरुष	फोटो उपलब्ध	230	XPW1130111	निर्वाचक का नाम : राज किशोर साह पिता का नाम: सतनारायण साह मकान संख्या : 31 उम्र : 48 लिंग: : पुरुष	फोटो उपलब्ध	231	XPW1130152	निर्वाचक का नाम : सुमित्रा देवी पति का नाम: राज किशोर साह मकान संख्या : 31 उम्र : 45 लिंग: : महिला	फोटो उपलब्ध
232	XPW1130129	निर्वाचक का नाम : अजय साह पिता का नाम: सतनारायण साह मकान संख्या : 31 उम्र : 42 लिंग: : पुरुष	फोटो उपलब्ध	233	XPW1130145	निर्वाचक का नाम : मंजू देवी पति का नाम: प्रमोद साह मकान संख्या : 31 उम्र : 37 लिंग: : महिला	फोटो उपलब्ध	234	XPW1422799	निर्वाचक का नाम : राजकुमार पासवान पिता का नाम: उपेन्द्र पासवान मकान संख्या : 31 उम्र : 34 लिंग: : पुरुष	फोटो उपलब्ध
235	XPW2688331	निर्वाचक का नाम : ललिता देवी पति का नाम: अनिल साह मकान संख्या : 31 उम्र : 28 लिंग: : महिला	फोटो उपलब्ध	236	XPW2688349	निर्वाचक का नाम : प्रभु कुमार पिता का नाम: राजकिशोर साह मकान संख्या : 31 उम्र : 19 लिंग: : पुरुष	फोटो उपलब्ध	237	XPW1129659	निर्वाचक का नाम : प्रभाकर कुमार गुप्ता पिता का नाम: बृज किशोर प्रसाद गुप्ता मकान संख्या : 32 उम्र : 36 लिंग: : पुरुष	फोटो उपलब्ध
238	XPW1129907	निर्वाचक का नाम : विजनंदन साह पिता का नाम: भरत साह मकान संख्या : 33 उम्र : 32 लिंग: : पुरुष	फोटो उपलब्ध	239	XPW1129386	निर्वाचक का नाम : जानकी देवी पति का नाम: विजय कुमार गुप्ता मकान संख्या : 34 उम्र : 31 लिंग: : महिला	फोटो उपलब्ध	240	XPW1129782	निर्वाचक का नाम : श्री पति देवी पति का नाम: नधुनी साह मकान संख्या : 35 उम्र : 37 लिंग: : महिला	फोटो उपलब्ध

241	XPW1129410	निर्वाचक का नाम : धर्मेन्द्र साह पिता का नाम: मोजेदाल साह मकान संख्या : 36 उम्र : 37 लिंग: : पुरुष	फोटो उपलब्ध	242	XPW1129345	निर्वाचक का नाम : रिकू देवी पति का नाम: राजेश पासवान मकान संख्या : 37 उम्र : 38 लिंग: : महिला	फोटो उपलब्ध	243	XPW1130020	निर्वाचक का नाम : मोतीम मंसूरी पिता का नाम: सहीद मिया मकान संख्या : 38 उम्र : 31 लिंग: : पुरुष	फोटो उपलब्ध
244	XPW1130038	निर्वाचक का नाम : आमना खातून पति का नाम: मोतीम मंसूरी मकान संख्या : 38 उम्र : 30 लिंग: : महिला	फोटो उपलब्ध	245	XPW1130046	निर्वाचक का नाम : तुफानी मंसूरी पिता का नाम: सहीद मिया मकान संख्या : 38 उम्र : 30 लिंग: : पुरुष	फोटो उपलब्ध	246	XPW1130053	निर्वाचक का नाम : हसीना खातून पति का नाम: जमील अख्तर मकान संख्या : 39 उम्र : 30 लिंग: : महिला	फोटो उपलब्ध
247	XPW1129980	निर्वाचक का नाम : इन्तेखार मंसूरी पिता का नाम: अलीहसन मिया मकान संख्या : 40 उम्र : 31 लिंग: : पुरुष	फोटो उपलब्ध	248	XPW1422542	निर्वाचक का नाम : रौशन कुमार पिता का नाम: श्री भोला साह मकान संख्या : 40 उम्र : 31 लिंग: : पुरुष	फोटो उपलब्ध	249	XPW1129295	निर्वाचक का नाम : नसीमा खातून पति का नाम: सगीर आलम मकान संख्या : 41 उम्र : 37 लिंग: : महिला	फोटो उपलब्ध
250	XPW1422484	निर्वाचक का नाम : कृष्णा देवी पति का नाम: राजेश साह मकान संख्या : 43 उम्र : 41 लिंग: : महिला	फोटो उपलब्ध	251	XPW1129576	निर्वाचक का नाम : मो० इम्तेयाज़ पिता का नाम: मो० मकबूल अली मकान संख्या : 43 उम्र : 33 लिंग: : पुरुष	फोटो उपलब्ध	252	XPW1129584	निर्वाचक का नाम : मो इब्रान मंसूरी पिता का नाम: मोहम्मद मकबूल अली मकान संख्या : 43 उम्र : 30 लिंग: : पुरुष	फोटो उपलब्ध
253	XPW1129931	निर्वाचक का नाम : इन्ताज मंसूरी पिता का नाम: मोहरम मंसूरी मकान संख्या : 44 उम्र : 31 लिंग: : पुरुष	फोटो उपलब्ध	254	XPW1130376	निर्वाचक का नाम : हिब्जा खातून पिता का नाम: इमाम मंसूरी मकान संख्या : 44 उम्र : 31 लिंग: : महिला	फोटो उपलब्ध	255	XPW1129949	निर्वाचक का नाम : सलमा खातून पति का नाम: इन्ताज मंसूरी मकान संख्या : 44 उम्र : 30 लिंग: : महिला	फोटो उपलब्ध
256	XPW1130368	निर्वाचक का नाम : सतार मंसूरी पिता का नाम: इमाम मंसूरी मकान संख्या : 44 उम्र : 27 लिंग: : पुरुष	फोटो उपलब्ध	257	XPW1129592	निर्वाचक का नाम : हसबुन नेशा पति का नाम: अब्दुल कलाम मंसूरी मकान संख्या : 45 उम्र : 34 लिंग: : महिला	फोटो उपलब्ध	258	XPW1129436	निर्वाचक का नाम : अजय कुमार पिता का नाम: गंगा प्रसाद मकान संख्या : 46 उम्र : 33 लिंग: : पुरुष	फोटो उपलब्ध
259	XPW1129428	निर्वाचक का नाम : सियाराम कुमार पिता का नाम: गंगा प्रसाद मकान संख्या : 46 उम्र : 31 लिंग: : पुरुष	फोटो उपलब्ध	260	XPW1129725	निर्वाचक का नाम : मीरा देवी पति का नाम: राज कुमार साह मकान संख्या : 47 उम्र : 37 लिंग: : महिला	फोटो उपलब्ध	261	XPW1130202	निर्वाचक का नाम : वमेश आलम पिता का नाम: सैनुल मिया मकान संख्या : 48 उम्र : 30 लिंग: : पुरुष	फोटो उपलब्ध
262	XPW1129519	निर्वाचक का नाम : रणजीत पासवान पिता का नाम: कोइलेश्वर हजारी मकान संख्या : 49 उम्र : 33 लिंग: : पुरुष	फोटो उपलब्ध	263	XPW1129816	निर्वाचक का नाम : दिनेश पासवान पिता का नाम: नन्हक पासवान पासवान मकान संख्या : 50 उम्र : 42 लिंग: : पुरुष	फोटो उपलब्ध	264	XPW1129808	निर्वाचक का नाम : रेनु देवी पति का नाम: दिनेश पासवान पासवान मकान संख्या : 50 उम्र : 40 लिंग: : महिला	फोटो उपलब्ध
265	XPW1129824	निर्वाचक का नाम : छेदी पासवान पिता का नाम: नन्हक पासवान मकान संख्या : 50 उम्र : 34 लिंग: : पुरुष	फोटो उपलब्ध	266	XPW1129642	निर्वाचक का नाम : सोनी कुमारी पति का नाम: मुकेश कुमार मकान संख्या : 51 उम्र : 32 लिंग: : महिला	फोटो उपलब्ध	267	XPW1130087	निर्वाचक का नाम : सुनीता देवी पति का नाम: सोने लाल साह मकान संख्या : 52 उम्र : 42 लिंग: : महिला	फोटो उपलब्ध
268	XPW1129618	निर्वाचक का नाम : सोनेलाल साह पिता का नाम: धरिचन साह मकान संख्या : 53 उम्र : 37 लिंग: : पुरुष	फोटो उपलब्ध	269	XPW1129600	निर्वाचक का नाम : सीमा देवी पति का नाम: सोनेलाल साह मकान संख्या : 53 उम्र : 35 लिंग: : महिला	फोटो उपलब्ध	270	XPW1129840	निर्वाचक का नाम : मो मोख्तार मंसूरी पिता का नाम: जमालुद्दीन मकान संख्या : 54 उम्र : 36 लिंग: : पुरुष	फोटो उपलब्ध

271	XPW1129493	निर्वाचक का नाम : मो मोस्ताक मंसूरी पिता का नाम: मो० जमालुद्दीन मंसूरी मकान संख्या : 54 उम्र : 34 लिंग: : पुरुष	फोटो उपलब्ध	272	XPW1129485	निर्वाचक का नाम : समीमा खातून पति का नाम: मो० मुस्तकीम मंसूरी मकान संख्या : 54 उम्र : 30 लिंग: : महिला	फोटो उपलब्ध	273	XPW1129857	निर्वाचक का नाम : सड़ना खातून पति का नाम: मोख्तार मंसूरी मकान संख्या : 54 उम्र : 30 लिंग: : महिला	फोटो उपलब्ध
274	XPW1130343	निर्वाचक का नाम : मुस्लिम मंसूरी पिता का नाम: अजीम मंसूरी मकान संख्या : 55 उम्र : 35 लिंग: : पुरुष	फोटो उपलब्ध	275	XPW1129865	निर्वाचक का नाम : काशिम मंसूरी पिता का नाम: खलील मंसूरी मकान संख्या : 55 उम्र : 35 लिंग: : पुरुष	फोटो उपलब्ध	276	XPW1129451	निर्वाचक का नाम : मो० तस्लीम मंसूरी पिता का नाम: अजीम मंसूरी मकान संख्या : 55 उम्र : 34 लिंग: : पुरुष	फोटो उपलब्ध
277	XPW1129832	निर्वाचक का नाम : मो० सलीम मंसूरी पिता का नाम: अजीम मंसूरी मकान संख्या : 55 उम्र : 33 लिंग: : पुरुष	फोटो उपलब्ध	278	XPW1129444	निर्वाचक का नाम : नखत खातून पति का नाम: मो० तस्लीम मंसूरी मंसूती मकान संख्या : 55 उम्र : 31 लिंग: : महिला	फोटो उपलब्ध	279	XPW1130194	निर्वाचक का नाम : नेजाम मंसूरी पिता का नाम: माजिद मंसूरी मकान संख्या : 55 उम्र : 31 लिंग: : पुरुष	फोटो उपलब्ध
280	XPW1130350	निर्वाचक का नाम : तन्जिला खातून पति का नाम: मुस्लिम मंसूरी मकान संख्या : 55 उम्र : 31 लिंग: : महिला	फोटो उपलब्ध	281	XPW1129394	निर्वाचक का नाम : सकिला खातून पति का नाम: मो० शालिम मंसूरी मकान संख्या : 55 उम्र : 30 लिंग: : महिला	फोटो उपलब्ध	282	XPW1129568	निर्वाचक का नाम : अनिल कुमार पिता का नाम: जगरनाथ साह मकान संख्या : 57 उम्र : 31 लिंग: : पुरुष	फोटो उपलब्ध
283	XPW1130251	निर्वाचक का नाम : राजेश कुमार गुप्ता पिता का नाम: रघुनाथ साह मकान संख्या : 58 उम्र : 34 लिंग: : पुरुष	फोटो उपलब्ध	284	XPW1130244	निर्वाचक का नाम : श्याम कुमार गुप्ता पिता का नाम: रघुनाथ साह मकान संख्या : 58 उम्र : 30 लिंग: : पुरुष	फोटो उपलब्ध	285	XPW1130269	निर्वाचक का नाम : विनोद साह पिता का नाम: भाग्यनारायण साह मकान संख्या : 59 उम्र : 37 लिंग: : पुरुष	फोटो उपलब्ध
286	XPW1130285	निर्वाचक का नाम : संतोष साह पिता का नाम: भाग्य नारायण साह साह मकान संख्या : 59 उम्र : 33 लिंग: : पुरुष	फोटो उपलब्ध	287	XPW1130293	निर्वाचक का नाम : शिव कलि देवी पति का नाम: संतोष साह मकान संख्या : 59 उम्र : 31 लिंग: : महिला	फोटो उपलब्ध	288	XPW1130301	निर्वाचक का नाम : राजेश कुमार पिता का नाम: भाग्य नारायण साह मकान संख्या : 59 उम्र : 30 लिंग: : पुरुष	फोटो उपलब्ध
289	XPW1129915	निर्वाचक का नाम : भिखारी साह पिता का नाम: सत्यनारायण साह मकान संख्या : 60 उम्र : 34 लिंग: : महिला	फोटो उपलब्ध	290	XPW1130392	निर्वाचक का नाम : गोरव कुमार पिता का नाम: कृष्णा ठाकुर मकान संख्या : 61 उम्र : 30 लिंग: : पुरुष	फोटो उपलब्ध	291	XPW1130210	निर्वाचक का नाम : सत्यनारायण ठाकुर पिता का नाम: कन्हैया ठाकुर मकान संख्या : 62 उम्र : 31 लिंग: : पुरुष	फोटो उपलब्ध
292	XPW1129634	निर्वाचक का नाम : रेखा देवी पति का नाम: भैरो ठाकुर मकान संख्या : 63 उम्र : 34 लिंग: : महिला	फोटो उपलब्ध	293	XPW1130475	निर्वाचक का नाम : रिकू देवी पति का नाम: जय प्रकाश ठाकुर मकान संख्या : 65 उम्र : 30 लिंग: : महिला	फोटो उपलब्ध	294	XPW1129378	निर्वाचक का नाम : अम्बिका कुमारी पति का नाम: अमर कुमार मकान संख्या : 66 उम्र : 31 लिंग: : महिला	फोटो उपलब्ध
295	XPW1130228	निर्वाचक का नाम : बैजू कुंर पिता का नाम: श्री राम नाथ साह मकान संख्या : 67 उम्र : 31 लिंग: : पुरुष	फोटो उपलब्ध	296	XPW1130442	निर्वाचक का नाम : अमित कुमार गुप्ता पिता का नाम: गोना साह मकान संख्या : 68 उम्र : 39 लिंग: : पुरुष	फोटो उपलब्ध	297	XPW1129923	निर्वाचक का नाम : विनीत कुमार पिता का नाम: श्री भगवान् साह मकान संख्या : 68 उम्र : 36 लिंग: : पुरुष	फोटो उपलब्ध
298	XPW1130459	निर्वाचक का नाम : चंद्रा गुप्ता पति का नाम: अमित कुमार गुप्ता मकान संख्या : 68 उम्र : 36 लिंग: : महिला	फोटो उपलब्ध	299	XPW1130467	निर्वाचक का नाम : शारदा देवी पति का नाम: विनीत गुप्ता मकान संख्या : 68 उम्र : 33 लिंग: : महिला	फोटो उपलब्ध	300	XPW1130434	निर्वाचक का नाम : सुजीत कुमार गुप्ता पिता का नाम: गोना साह मकान संख्या : 68 उम्र : 31 लिंग: : पुरुष	फोटो उपलब्ध

301	XPW1422237	निर्वाचक का नाम : रेखा देवी पति का नाम: निरज कुमार मकान संख्या : 69 उम्र : 33 लिंग: : महिला	फोटो उपलब्ध	302	XPW1130160	निर्वाचक का नाम : दिनेश गुप्ता पिता का नाम:: मेघु साह मकान संख्या : 70 उम्र : 34 लिंग: : पुरुष	फोटो उपलब्ध	303	XPW1130178	निर्वाचक का नाम : राधिका देवी पति का नाम: दिनेश गुप्ता मकान संख्या : 70 उम्र : 31 लिंग: : महिला	फोटो उपलब्ध
304	XPW1130418	निर्वाचक का नाम : सुनील कुमार पिता का नाम:: जोक साह मकान संख्या : 71 उम्र : 35 लिंग: : पुरुष	फोटो उपलब्ध	305	XPW1130426	निर्वाचक का नाम : रेखा देवी पति का नाम: सुनील मकान संख्या : 71 उम्र : 31 लिंग: : महिला	फोटो उपलब्ध	306	XPW1130483	निर्वाचक का नाम : पिंकी कुमारी पिता का नाम:: अशर्फी साह मकान संख्या : 72 उम्र : 30 लिंग: : महिला	फोटो उपलब्ध
307	XPW1130335	निर्वाचक का नाम : मो० अरमान आलम पिता का नाम:: मो० शालिम आलम मकान संख्या : 73 उम्र : 32 लिंग: : पुरुष	फोटो उपलब्ध	308	XPW1422351	निर्वाचक का नाम : सुनीता देवी पति का नाम: अर्जुन कुमार मकान संख्या : 74 उम्र : 29 लिंग: : महिला	फोटो उपलब्ध	309	XPW1422443	निर्वाचक का नाम : महेश कुमार पिता का नाम:: पारस साह मकान संख्या : 75 उम्र : 31 लिंग: : पुरुष	फोटो उपलब्ध
310	XPW1422898	निर्वाचक का नाम : सत्यनारायण पिता का नाम:: कन्हैया ठाकुर मकान संख्या : 76 उम्र : 36 लिंग: : पुरुष	फोटो उपलब्ध	311	XPW1422765	निर्वाचक का नाम : प्रतिमा देवी पति का नाम: सत्यनारायण मकान संख्या : 76 उम्र : 29 लिंग: : महिला	फोटो उपलब्ध	312	XPW1422849	निर्वाचक का नाम : अमृत लाल कुमार पिता का नाम:: राजमंगल साह मकान संख्या : 77 उम्र : 29 लिंग: : पुरुष	फोटो उपलब्ध
313	XPW1422658	निर्वाचक का नाम : संतोष कुमार साह पिता का नाम:: रघुवीर साह मकान संख्या : 78 उम्र : 35 लिंग: : पुरुष	फोटो उपलब्ध	314	XPW1422575	निर्वाचक का नाम : रेणु देवी पति का नाम: अजय कुमार साह मकान संख्या : 78 उम्र : 34 लिंग: : महिला	फोटो उपलब्ध	315	XPW1422591	निर्वाचक का नाम : नितु देवी पति का नाम: संतोष कुमार साह मकान संख्या : 78 उम्र : 33 लिंग: : महिला	फोटो उपलब्ध
316	XPW1422500	निर्वाचक का नाम : संजना कुमारी देवी पति का नाम: विनीद कुमार साह मकान संख्या : 79 उम्र : 35 लिंग: : महिला	फोटो उपलब्ध	317	XPW1422740	निर्वाचक का नाम : पप्पु गुप्ता पिता का नाम:: रामरूप साह मकान संख्या : 80 उम्र : 33 लिंग: : पुरुष	फोटो उपलब्ध	318	XPW1422716	निर्वाचक का नाम : लक्ष्मी देवी पति का नाम: पप्पु साह मकान संख्या : 80 उम्र : 31 लिंग: : महिला	फोटो उपलब्ध
319	XPW2668671	निर्वाचक का नाम : सहाना खातून पति का नाम: तूफानी मंसूरी मकान संख्या : 88 उम्र : 29 लिंग: : महिला	फोटो उपलब्ध	320	XPW2668739	निर्वाचक का नाम : अंजू आरा खातून पति का नाम: अजमत मंसूरी मकान संख्या : 88 उम्र : 25 लिंग: : महिला	फोटो उपलब्ध	321	XPW2285187	निर्वाचक का नाम : नार्गीदर साह पिता का नाम:: जीतन साह मकान संख्या : 95 उम्र : 33 लिंग: : पुरुष	फोटो उपलब्ध
322	XPW2859718	निर्वाचक का नाम : सोहरम मंसूरी पिता का नाम:: अली मोहम्मद मंसूरी मकान संख्या : 107 उम्र : 50 लिंग: : पुरुष	फोटो उपलब्ध	323	XPW2688653	निर्वाचक का नाम : चांदनी कुमारी पिता का नाम:: सखिचन बैठा मकान संख्या : 121 उम्र : 21 लिंग: : महिला	फोटो उपलब्ध	324	XPW2651032	निर्वाचक का नाम : सरिता कुमारी पति का नाम: कृष्णा कुमार मकान संख्या : 128 उम्र : 24 लिंग: : महिला	फोटो उपलब्ध
325	XPW2690972	निर्वाचक का नाम : आरती कुमारी पिता का नाम:: बीगू साह मकान संख्या : 129 उम्र : 19 लिंग: : महिला	फोटो उपलब्ध	326	XPW2692838	निर्वाचक का नाम : खुशबू कुमारी पति का नाम: विकास बैठा मकान संख्या : 146 उम्र : 25 लिंग: : महिला	फोटो उपलब्ध	327	XPW2668747	निर्वाचक का नाम : बतहू बैठा पिता का नाम:: बुधन बैठा मकान संख्या : 147 उम्र : 55 लिंग: : पुरुष	फोटो उपलब्ध
328	XPW2293819	निर्वाचक का नाम : रीना देवी पति का नाम: राज कुमार साह मकान संख्या : 206 उम्र : 46 लिंग: : महिला	फोटो उपलब्ध	329	XPW2668754	निर्वाचक का नाम : शमशेर आलम पिता का नाम:: मोईम मियां मकान संख्या : 497 उम्र : 19 लिंग: : पुरुष	फोटो उपलब्ध	330	XPW2742930	निर्वाचक का नाम : गुलतारा खातून पति का नाम: अमजद आलम मकान संख्या : वार्ड 14 उम्र : 33 लिंग: : महिला	फोटो उपलब्ध

331 निर्वाचक का नाम : संजू कुमारी पति का नाम: राज कुमार पासवान मकान संख्या : वार्ड 14 उम्र : 27 लिंग: : महिला	XPW2859668 फोटो उपलब्ध	332 निर्वाचक का नाम : राजन कुमार पिता का नाम:: बिरेंद्रा कुमार मकान संख्या : वार्ड 14 उम्र : 22 लिंग: : पुरुष	XPW2784700 फोटो उपलब्ध	333 निर्वाचक का नाम : रामपरी देवी पति का नाम: हरिहर ठाकुर मकान संख्या : 1 उम्र : 75 लिंग: : महिला	GFW1068394 फोटो उपलब्ध
334 निर्वाचक का नाम : सुविता देवी पति का नाम: सुरेंद्र ठाकुर मकान संख्या : 1 उम्र : 59 लिंग: : महिला	XPW0422915 फोटो उपलब्ध	335 निर्वाचक का नाम : भिखारी ठाकुर पिता का नाम:: मधुकान्त ठाकुर मकान संख्या : 2 उम्र : 60 लिंग: : पुरुष	GFW1068642 फोटो उपलब्ध	336 निर्वाचक का नाम : पुष्पा देवी पति का नाम: सुनील ठाकुर मकान संख्या : 3 उम्र : 44 लिंग: : महिला	GFW1068204 फोटो उपलब्ध
# 337 निर्वाचक का नाम : आनंद कुमार झा पिता का नाम:: शंकर झा मकान संख्या : 5 उम्र : 57 लिंग: : पुरुष	GFW1066810 फोटो उपलब्ध	338 निर्वाचक का नाम : शेष नाथ साह पिता का नाम:: राम अयोध्या साह मकान संख्या : 6 उम्र : 76 लिंग: : पुरुष	GFW1069921 फोटो उपलब्ध	339 निर्वाचक का नाम : सीमा देवी पति का नाम: नंद लाल साह मकान संख्या : 7 उम्र : 55 लिंग: : महिला	GFW1070036 फोटो उपलब्ध
340 निर्वाचक का नाम : दीना नाथ साह पिता का नाम:: सत्य नारायण साह मकान संख्या : 8 उम्र : 48 लिंग: : पुरुष	GFW5175534 फोटो उपलब्ध	341 निर्वाचक का नाम : राम किशोर साह पिता का नाम:: लक्ष्मी साह मकान संख्या : 10 उम्र : 44 लिंग: : पुरुष	GFW1069509 फोटो उपलब्ध	342 निर्वाचक का नाम : नीलम देवी पति का नाम: प्रेम साह मकान संख्या : 11 उम्र : 45 लिंग: : महिला	GFW1238963 फोटो उपलब्ध
343 निर्वाचक का नाम : सुखारी मियां पिता का नाम:: इदरीस मियां मकान संख्या : 13 उम्र : 56 लिंग: : पुरुष	XPW0568105 फोटो उपलब्ध	344 निर्वाचक का नाम : जमालुदीन पिता का नाम:: सतार मियां मकान संख्या : 14 उम्र : 56 लिंग: : पुरुष	GFW1072479 फोटो उपलब्ध	345 निर्वाचक का नाम : मुनीरवातुन पति का नाम: जमालुदीन मकान संख्या : 14 उम्र : 55 लिंग: : महिला	GFW1069657 फोटो उपलब्ध
346 निर्वाचक का नाम : मोहम्मद अब्बास पिता का नाम:: जमालुदीन मकान संख्या : 14 उम्र : 34 लिंग: : पुरुष	XPW2800225 फोटो उपलब्ध	347 निर्वाचक का नाम : रहीमा खातून पति का नाम: मौ अब्बास मकान संख्या : 14 उम्र : 24 लिंग: : महिला	XPW2801454 फोटो उपलब्ध	348 निर्वाचक का नाम : गोनउर मियां पिता का नाम:: खलिल मियां मकान संख्या : 16 उम्र : 70 लिंग: : पुरुष	GFW1072099 फोटो उपलब्ध
349 निर्वाचक का नाम : सकीला खातून पति का नाम: समसुदीन मियां मकान संख्या : 17 उम्र : 53 लिंग: : महिला	GFW1066984 फोटो उपलब्ध	350 निर्वाचक का नाम : फिरोज आलम पिता का नाम:: अजमुदीन मियां मकान संख्या : 18 उम्र : 44 लिंग: : पुरुष	GFW3580966 फोटो उपलब्ध	351 निर्वाचक का नाम : सलमा बेगम पति का नाम: विकाउ मियां मकान संख्या : 19 उम्र : 69 लिंग: : महिला	GFW1066364 फोटो उपलब्ध
352 निर्वाचक का नाम : ओजर मियां पिता का नाम:: भोला मियां मकान संख्या : 20 उम्र : 63 लिंग: : पुरुष	GFW1072289 फोटो उपलब्ध	353 निर्वाचक का नाम : जोबाद पिता का नाम:: इनायत मियां मकान संख्या : 21 उम्र : 56 लिंग: : पुरुष	GFW1072602 फोटो उपलब्ध	# 354 निर्वाचक का नाम : सबीला पति का नाम: मज़हर आलम मकान संख्या : 22 उम्र : 47 लिंग: : महिला	GFW1071489 फोटो उपलब्ध
355 निर्वाचक का नाम : अलियास हुसैन पिता का नाम:: बद्री मियां मकान संख्या : 23 उम्र : 38 लिंग: : पुरुष	GFW2074144 फोटो उपलब्ध	356 निर्वाचक का नाम : मैरूल निशा पति का नाम: सराजुल मकान संख्या : 24 उम्र : 43 लिंग: : महिला	GFW1068444 फोटो उपलब्ध	357 निर्वाचक का नाम : बाजुल पिता का नाम:: जाल मोहम्मद मकान संख्या : 24 उम्र : 42 लिंग: : पुरुष	XPW0422725 फोटो उपलब्ध
358 निर्वाचक का नाम : आसमा खातून पति का नाम: बाजुल मकान संख्या : 24 उम्र : 40 लिंग: : महिला	GFW3580933 फोटो उपलब्ध	359 निर्वाचक का नाम : सीता देवी पति का नाम: गुडू पासवान मकान संख्या : 25 उम्र : 40 लिंग: : महिला	GFW5176078 फोटो उपलब्ध	360 निर्वाचक का नाम : पन्ना देवी पति का नाम: पुकार पासवान मकान संख्या : 26 उम्र : 45 लिंग: : महिला	GFW1070630 फोटो उपलब्ध

361	GFW1070432	निर्वाचक का नाम : जानकी देवी पति का नाम: लाल बाबू पासवान मकान संख्या : 27 उम्र : 50 लिंग: : महिला	फोटो उपलब्ध	362	GFW2074987	निर्वाचक का नाम : मीरा देवी पति का नाम: मनोज पासवान मकान संख्या : 28 उम्र : 40 लिंग: : महिला	फोटो उपलब्ध	363	GFW3580958	निर्वाचक का नाम : बबू पासवान पिता का नाम:: लक्ष्मण पासवान मकान संख्या : 28 उम्र : 38 लिंग: : पुरुष	फोटो उपलब्ध
364	XPW1882646	निर्वाचक का नाम : नेहा कुमार पति का नाम: प्रभाकर कुमार गुप्ता मकान संख्या : 29 उम्र : 36 लिंग: : महिला	फोटो उपलब्ध	365	GFW3580867	निर्वाचक का नाम : ललिता देवी पति का नाम: उमेश पासवान मकान संख्या : 30 उम्र : 37 लिंग: : महिला	फोटो उपलब्ध	366	XPW0422733	निर्वाचक का नाम : मौबारक मियां पिता का नाम:: तैयल हक मकान संख्या : 32 उम्र : 57 लिंग: : पुरुष	फोटो उपलब्ध
367	GFW1070598	निर्वाचक का नाम : शकीना पति का नाम: नेजाबुदीन मकान संख्या : 33 उम्र : 46 लिंग: : महिला	फोटो उपलब्ध	368	GFW1071513	निर्वाचक का नाम : मदीना पति का नाम: तंजीर मियां मकान संख्या : 34 उम्र : 46 लिंग: : महिला	फोटो उपलब्ध	369	GFW1067586	निर्वाचक का नाम : शमीमा खातून पति का नाम: मंसूर मकान संख्या : 35 उम्र : 53 लिंग: : महिला	फोटो उपलब्ध
370	GFW1067552	निर्वाचक का नाम : हनीफा पिता का नाम:: मोलाजिम मकान संख्या : 37 उम्र : 83 लिंग: : पुरुष	फोटो उपलब्ध	371	XPW0422741	निर्वाचक का नाम : अब्दुल रऊफ़ खान पिता का नाम:: मैनुल हक़ मकान संख्या : 38 उम्र : 59 लिंग: : पुरुष	फोटो उपलब्ध	# 372	GFW5175609	निर्वाचक का नाम : शाहजहाँ खातून पति का नाम: रऊफ़ मकान संख्या : 38 उम्र : 60 लिंग: : महिला	फोटो उपलब्ध
373	XPW1882513	निर्वाचक का नाम : उषा देवी पति का नाम: संजय साह मकान संख्या : 39 उम्र : 38 लिंग: : महिला	फोटो उपलब्ध	374	XPW1882372	निर्वाचक का नाम : राम नरेश साह पिता का नाम:: अशर्फी साह मकान संख्या : 40 उम्र : 31 लिंग: : पुरुष	फोटो उपलब्ध	375	XPW1882471	निर्वाचक का नाम : गीता देवी पति का नाम: भैरव साह मकान संख्या : 41 उम्र : 32 लिंग: : महिला	फोटो उपलब्ध
376	XPW1882356	निर्वाचक का नाम : रीना देवी पति का नाम: रंजीत राय मकान संख्या : 44 उम्र : 31 लिंग: : महिला	फोटो उपलब्ध	377	XPW1882315	निर्वाचक का नाम : जीतू साह पिता का नाम:: बुधू साह मकान संख्या : 45 उम्र : 64 लिंग: : पुरुष	फोटो उपलब्ध	378	XPW1882554	निर्वाचक का नाम : राम बाबु साह पिता का नाम:: भिखर साह मकान संख्या : 46 उम्र : 30 लिंग: : पुरुष	फोटो उपलब्ध
379	XPW1882547	निर्वाचक का नाम : चौंदनी देवी पति का नाम: राम बाबु साह मकान संख्या : 46 उम्र : 29 लिंग: : महिला	फोटो उपलब्ध	380	XPW1882422	निर्वाचक का नाम : रीति देवी पति का नाम: अनिल कुमार साह मकान संख्या : 47 उम्र : 30 लिंग: : महिला	फोटो उपलब्ध	381	XPW1882430	निर्वाचक का नाम : संगीता देवी पति का नाम: सुनील कुमार गुप्ता मकान संख्या : 47 उम्र : 29 लिंग: : महिला	फोटो उपलब्ध
382	XPW1882448	निर्वाचक का नाम : मुन्ना कुमार पिता का नाम:: बाबु लाल साह मकान संख्या : 47 उम्र : 29 लिंग: : पुरुष	फोटो उपलब्ध	383	XPW1882323	निर्वाचक का नाम : मनोज कुमार पिता का नाम:: राम प्रसाद साह मकान संख्या : 48 उम्र : 43 लिंग: : पुरुष	फोटो उपलब्ध	384	XPW1882331	निर्वाचक का नाम : सविता देवी पति का नाम: मनोज कुमार मकान संख्या : 48 उम्र : 39 लिंग: : महिला	फोटो उपलब्ध
385	XPW1882604	निर्वाचक का नाम : सकीला खातून पति का नाम: इन्तेखार मंसूरी मकान संख्या : 49 उम्र : 29 लिंग: : महिला	फोटो उपलब्ध	386	XPW1882596	निर्वाचक का नाम : अनवारुल मंसूरी पिता का नाम:: अली हरसल मियाँ मकान संख्या : 49 उम्र : 28 लिंग: : पुरुष	फोटो उपलब्ध	387	XPW1882620	निर्वाचक का नाम : रेजोद्दीन मंसूरी पिता का नाम:: अजीज मियाँ मकान संख्या : 50 उम्र : 32 लिंग: : पुरुष	फोटो उपलब्ध
388	XPW1882638	निर्वाचक का नाम : नैजोद्दीन आलम पिता का नाम:: अजीज मियाँ मकान संख्या : 50 उम्र : 29 लिंग: : पुरुष	फोटो उपलब्ध	389	XPW1882299	निर्वाचक का नाम : सैबुन नेशा पति का नाम: अकबर आलम मकान संख्या : 51 उम्र : 37 लिंग: : महिला	फोटो उपलब्ध	390	XPW1882273	निर्वाचक का नाम : मोख्तार मंसूरी पिता का नाम:: मो बसारत मंसूरी मकान संख्या : 51 उम्र : 36 लिंग: : पुरुष	फोटो उपलब्ध

391	XPW1882281	निर्वाचक का नाम : जमनेशा खातून पति का नाम: मोख्तार मंसूरी मकान संख्या : 51 उम्र : 34 लिंग: : महिला	फोटो उपलब्ध	392	XPW1882539	निर्वाचक का नाम : साहेब पासवान पिता का नाम:: वीरेंद्र हजारी मकान संख्या : 52 उम्र : 28 लिंग: : पुरुष	फोटो उपलब्ध	393	XPW1882505	निर्वाचक का नाम : बिभा देवी पति का नाम: मनोज बैठा मकान संख्या : 53 उम्र : 28 लिंग: : महिला	फोटो उपलब्ध
394	XPW1882497	निर्वाचक का नाम : दिनेश कुमार साह पिता का नाम:: मगनू साह मकान संख्या : 54 उम्र : 32 लिंग: : पुरुष	फोटो उपलब्ध	395	XPW1882562	निर्वाचक का नाम : जीतेन्द्र कुमार पिता का नाम:: चतुरी साह मकान संख्या : 55 उम्र : 32 लिंग: : पुरुष	फोटो उपलब्ध	396	XPW1882570	निर्वाचक का नाम : सोनी देवी पति का नाम: जीतेन्द्र कुमार मकान संख्या : 55 उम्र : 28 लिंग: : महिला	फोटो उपलब्ध
397	XPW1882414	निर्वाचक का नाम : निधि गुप्ता पति का नाम: शत्रुघन प्रसाद मकान संख्या : 56 उम्र : 34 लिंग: : महिला	फोटो उपलब्ध	398	XPW1882398	निर्वाचक का नाम : अनु देवी पति का नाम: पुरुषोत्तम शर्मा मकान संख्या : 56 उम्र : 28 लिंग: : महिला	फोटो उपलब्ध	# 399	XPW1882455	निर्वाचक का नाम : अर्पण गुप्ता पति का नाम: मनोज कुमार गुप्ता मकान संख्या : 57 उम्र : 31 लिंग: : महिला	फोटो उपलब्ध
400	XPW1882406	निर्वाचक का नाम : रमीता देवी पति का नाम: त्रियोगी शर्मा मकान संख्या : 57 उम्र : 29 लिंग: : महिला	फोटो उपलब्ध	401	XPW2864734	निर्वाचक का नाम : डॉली कुमारी पिता का नाम:: अवध ठाकुर मकान संख्या : 57 उम्र : 22 लिंग: : महिला	फोटो उपलब्ध	402	XPW1882687	निर्वाचक का नाम : संतोष कुमार गुप्ता पिता का नाम:: नरायण साह मकान संख्या : 58 उम्र : 39 लिंग: : पुरुष	फोटो उपलब्ध
403	XPW1882463	निर्वाचक का नाम : पूनम देवी पति का नाम: संतोष साह मकान संख्या : 58 उम्र : 35 लिंग: : महिला	फोटो उपलब्ध	404	XPW1882661	निर्वाचक का नाम : राजा बाबु कुमार पिता का नाम:: छठू साह मकान संख्या : 58 उम्र : 28 लिंग: : पुरुष	फोटो उपलब्ध	405	XPW1882380	निर्वाचक का नाम : मधुसूदन कुमार गुप्ता पिता का नाम:: नागेन्द्र प्रशाद मकान संख्या : 59 उम्र : 32 लिंग: : पुरुष	फोटो उपलब्ध
406	XPW1882679	निर्वाचक का नाम : मंजू देवी पति का नाम: सुरेन्द्र साह मकान संख्या : 60 उम्र : 44 लिंग: : महिला	फोटो उपलब्ध	407	XPW1882612	निर्वाचक का नाम : सुनीता देवी पति का नाम: रघुनाथ साह मकान संख्या : 61 उम्र : 40 लिंग: : महिला	फोटो उपलब्ध	408	XPW1882489	निर्वाचक का नाम : सुनीता देवी पति का नाम: मोहन साह मकान संख्या : 62 उम्र : 34 लिंग: : महिला	फोटो उपलब्ध
409	XPW2967917	निर्वाचक का नाम : जाशमीन खातून पिता का नाम:: मज़हर आलम मकान संख्या : रुपौलिया गोपी उम्र : 23 लिंग: : महिला	फोटो उपलब्ध	410	GFW3580990	निर्वाचक का नाम : अलियास आलम पिता का नाम:: मकबूल मकान संख्या : वार्ड 14 उम्र : 38 लिंग: : पुरुष	फोटो उपलब्ध	411	XPW2733269	निर्वाचक का नाम : मोहम्मद शहज़ाद आलम पिता का नाम:: मोहम्मद औज़ैर मकान संख्या : वार्ड 14 उम्र : 25 लिंग: : पुरुष	फोटो उपलब्ध
412	XPW2786978	निर्वाचक का नाम : सिमा ख़ातून पिता का नाम:: मोहम्मद हुसैन मकान संख्या : वार्ड 14 उम्र : 25 लिंग: : महिला	फोटो उपलब्ध	413	XPW2856110	निर्वाचक का नाम : मोनेलाल पिता का नाम:: पुकार पासवान मकान संख्या : वार्ड 14 उम्र : 24 लिंग: : पुरुष	फोटो उपलब्ध	414	XPW2826758	निर्वाचक का नाम : रेलफाज आलम पिता का नाम:: जमालुद्दीन मकान संख्या : वार्ड 14 उम्र : 21 लिंग: : पुरुष	फोटो उपलब्ध
415	XPW2787067	निर्वाचक का नाम : आयुशू ख़ातून पिता का नाम:: शमसुद्दीन मकान संख्या : वार्ड 14 उम्र : 19 लिंग: : महिला	फोटो उपलब्ध	416	XPW1882521	निर्वाचक का नाम : मो० अशरफ आलम पिता का नाम:: मो० तबारक हुसैन मकान संख्या : वार्ड-08 . 01 उम्र : 26 लिंग: : पुरुष	फोटो उपलब्ध	417	XPW2770212	निर्वाचक का नाम : उजाले आलम पिता का नाम:: जनुवाद मकान संख्या : वार्ड एन.14 उम्र : 25 लिंग: : पुरुष	फोटो उपलब्ध
418	XPW2809929	निर्वाचक का नाम : अन्विया ख़ातून पिता का नाम:: ओज़ैर मीया मकान संख्या : वार्ड एन. 14 उम्र : 23 लिंग: : महिला	फोटो उपलब्ध	419	GFW1067313	निर्वाचक का नाम : सहद पिता का नाम:: इसराइल मियां मकान संख्या : 82 उम्र : 63 लिंग: : पुरुष	फोटो उपलब्ध	420	GFW1237890	निर्वाचक का नाम : नशीम पिता का नाम:: मकसूद मकान संख्या : 82 उम्र : 48 लिंग: : पुरुष	फोटो उपलब्ध

421	GFW5175286	निर्वाचक का नाम : सहाना बेगम पति का नाम: नशीम मकान संख्या : 82 उम्र : 44 लिंग: : महिला	फोटो उपलब्ध	422	XPW1131168	निर्वाचक का नाम : मो एखलाक आलम पिता का नाम:: मो सहूद मिया मकान संख्या : 82 उम्र : 32 लिंग: : पुरुष	फोटो उपलब्ध	423	XPW0424168	निर्वाचक का नाम : समीम पिता का नाम:: मकसूद मकान संख्या : 83 उम्र : 46 लिंग: : पुरुष	फोटो उपलब्ध
424	XPW0424176	निर्वाचक का नाम : तमन्ना खातून पति का नाम: समीम मकान संख्या : 83 उम्र : 43 लिंग: : महिला	फोटो उपलब्ध	425	XPW1131374	निर्वाचक का नाम : तबरेज आलम पिता का नाम:: नागा मिया मकान संख्या : 83 उम्र : 34 लिंग: : पुरुष	फोटो उपलब्ध	426	XPW1131382	निर्वाचक का नाम : रोज़िदा खातून पति का नाम: मो तबरेज आलम मकान संख्या : 83 उम्र : 31 लिंग: : महिला	फोटो उपलब्ध
427	GFW1238591	निर्वाचक का नाम : नागा मियां पिता का नाम:: जाहीर मियां मकान संख्या : 84 उम्र : 44 लिंग: : पुरुष	फोटो उपलब्ध	428	XPW1131515	निर्वाचक का नाम : अब्दुल कलाम आलम पिता का नाम:: तानजीर आलम मकान संख्या : 84 उम्र : 31 लिंग: : पुरुष	फोटो उपलब्ध	429	GFW1070143	निर्वाचक का नाम : सहुदा पति का नाम: वजीर मियां मकान संख्या : 85 उम्र : 52 लिंग: : महिला	फोटो उपलब्ध
430	GFW1071877	निर्वाचक का नाम : वजीर मियां पिता का नाम:: जाहीर मियां मकान संख्या : 85 उम्र : 51 लिंग: : पुरुष	फोटो उपलब्ध	431	GFW1238609	निर्वाचक का नाम : नेजाबुद्दीन पिता का नाम:: जाहीर मियां मकान संख्या : 86 उम्र : 52 लिंग: : पुरुष	फोटो उपलब्ध	432	GFW1066349	निर्वाचक का नाम : काशिम पिता का नाम:: अमरुद्दीन मकान संख्या : 87 उम्र : 71 लिंग: : पुरुष	फोटो उपलब्ध
433	XPW1130632	निर्वाचक का नाम : फिरोज़ पिता का नाम:: काशिम मकान संख्या : 87 उम्र : 44 लिंग: : पुरुष	फोटो उपलब्ध	434	XPW0425363	निर्वाचक का नाम : शकीना खातून पति का नाम: फिरोज मकान संख्या : 87 उम्र : 42 लिंग: : महिला	फोटो उपलब्ध	435	GFW1070606	निर्वाचक का नाम : हसीबन पति का नाम: सैनुल मियां मकान संख्या : 88 उम्र : 75 लिंग: : महिला	फोटो उपलब्ध
436	GFW3581006	निर्वाचक का नाम : सैनुल मियां पति का नाम: हफीज मियां मकान संख्या : 88 उम्र : 72 लिंग: : महिला	फोटो उपलब्ध	437	GFW2073658	निर्वाचक का नाम : सगीर आलम पिता का नाम:: सैनुल मियां मकान संख्या : 88 उम्र : 42 लिंग: : पुरुष	फोटो उपलब्ध	438	XPW1131002	निर्वाचक का नाम : अम्बरी खातून पिता का नाम:: सगीर आलम मकान संख्या : 88 उम्र : 37 लिंग: : महिला	फोटो उपलब्ध
# 439	XPW1662485	निर्वाचक का नाम : रैनक खातून पति का नाम: मो सैमुद्दीन मकान संख्या : 88 उम्र : 30 लिंग: : महिला	फोटो उपलब्ध	440	GFW1072057	निर्वाचक का नाम : काशिम मियां पिता का नाम:: रहमान मियां मकान संख्या : 89 उम्र : 83 लिंग: : पुरुष	फोटो उपलब्ध	441	GFW1068329	निर्वाचक का नाम : मोफीजन पति का नाम: कासिम मियां मकान संख्या : 89 उम्र : 82 लिंग: : महिला	फोटो उपलब्ध
442	GFW5177894	निर्वाचक का नाम : मो तबारक हुसैन पिता का नाम:: मो क़ासिम मियां मकान संख्या : 89 उम्र : 55 लिंग: : पुरुष	फोटो उपलब्ध	443	GFW1068410	निर्वाचक का नाम : अख्तरी पति का नाम: तबारक मियां मकान संख्या : 89 उम्र : 54 लिंग: : महिला	फोटो उपलब्ध	444	GFW1066356	निर्वाचक का नाम : मो० रहमतुला मियां पिता का नाम:: मो०तैरूल हक मकान संख्या : 89 उम्र : 54 लिंग: : पुरुष	फोटो उपलब्ध
445	GFW1068766	निर्वाचक का नाम : खुशीद पिता का नाम:: काशिम मकान संख्या : 89 उम्र : 53 लिंग: : पुरुष	फोटो उपलब्ध	446	GFW3579133	निर्वाचक का नाम : समीजुन पति का नाम: खुशीद मकान संख्या : 89 उम्र : 52 लिंग: : महिला	फोटो उपलब्ध	447	XPW0424556	निर्वाचक का नाम : तालबुन खातून पति का नाम: मौबारक मियां मकान संख्या : 89 उम्र : 52 लिंग: : महिला	फोटो उपलब्ध
448	GFW1068758	निर्वाचक का नाम : जमशेद आलम पिता का नाम:: काशिम मकान संख्या : 89 उम्र : 51 लिंग: : पुरुष	फोटो उपलब्ध	449	GFW3579224	निर्वाचक का नाम : सबरून खातून पति का नाम: जमशेद आलम मकान संख्या : 89 उम्र : 47 लिंग: : महिला	फोटो उपलब्ध	450	XPW0424549	निर्वाचक का नाम : रूबुन खातून पति का नाम: रहम तुल्ला मकान संख्या : 89 उम्र : 47 लिंग: : महिला	फोटो उपलब्ध

451	XPW0424531	निर्वाचक का नाम : ओकैस आलम पिता का नाम: काशिम मकान संख्या : 89 उम्र : 44 लिंग : पुरुष	फोटो उपलब्ध	452	XPW0424564	निर्वाचक का नाम : चुनु आलम पिता का नाम: तैरूल हक मकान संख्या : 89 उम्र : 42 लिंग : पुरुष	फोटो उपलब्ध	453	GFW3579174	निर्वाचक का नाम : फरजाना खातून पिता का नाम: ओकैस आलम मकान संख्या : 89 उम्र : 40 लिंग : महिला	फोटो उपलब्ध
454	XPW0424572	निर्वाचक का नाम : फरहाना खातून पिता का नाम: चुनु आलम मकान संख्या : 89 उम्र : 40 लिंग : महिला	फोटो उपलब्ध	455	XPW0424937	निर्वाचक का नाम : शमशाद आलम पिता का नाम: मौबारक मियां मकान संख्या : 89 उम्र : 37 लिंग : पुरुष	फोटो उपलब्ध	456	GFW1072214	निर्वाचक का नाम : जफीर पिता का नाम: नसीरुद्दीन मकान संख्या : 90 उम्र : 43 लिंग : पुरुष	फोटो उपलब्ध
457	XPW0424952	निर्वाचक का नाम : शहाजादा खातून पिता का नाम: जफीर आलम मकान संख्या : 90 उम्र : 41 लिंग : महिला	फोटो उपलब्ध	458	XPW0424960	निर्वाचक का नाम : वसीर आलम पिता का नाम: नसीरुद्दीन मकान संख्या : 90 उम्र : 39 लिंग : पुरुष	फोटो उपलब्ध	459	XPW0424978	निर्वाचक का नाम : नसीर आलम पिता का नाम: नसीरुद्दीन मकान संख्या : 90 उम्र : 37 लिंग : पुरुष	फोटो उपलब्ध
460	GFW1066729	निर्वाचक का नाम : शहाबुद्दीन मियां पिता का नाम: साहिद मियां मकान संख्या : 91 उम्र : 56 लिंग : पुरुष	फोटो उपलब्ध	461	GFW2074029	निर्वाचक का नाम : बुलंद मियां पिता का नाम: शहीद मियां मकान संख्या : 91 उम्र : 56 लिंग : पुरुष	फोटो उपलब्ध	462	GFW3579141	निर्वाचक का नाम : समसुन खातून पिता का नाम: बुलंद मकान संख्या : 91 उम्र : 47 लिंग : महिला	फोटो उपलब्ध
463	GFW1066711	निर्वाचक का नाम : मोफीज पिता का नाम: शहीद मियां मकान संख्या : 91 उम्र : 47 लिंग : पुरुष	फोटो उपलब्ध	464	XPW0424986	निर्वाचक का नाम : नजामुन खातून पिता का नाम: अबुलैश मकान संख्या : 91 उम्र : 44 लिंग : महिला	फोटो उपलब्ध	465	XPW1131010	निर्वाचक का नाम : मो अबुलैश आलम पिता का नाम: सहीद आलम मकान संख्या : 91 उम्र : 37 लिंग : पुरुष	फोटो उपलब्ध
466	XPW1131358	निर्वाचक का नाम : रबी प्रवीन पिता का नाम: मोफिज़ आलम मकान संख्या : 91 उम्र : 32 लिंग : महिला	फोटो उपलब्ध	467	XPW0424994	निर्वाचक का नाम : मनीर पिता का नाम: इजराइल मियां मकान संख्या : 92 उम्र : 55 लिंग : पुरुष	फोटो उपलब्ध	468	XPW1182872	निर्वाचक का नाम : अजुला मिया पिता का नाम: रसूल मिया मकान संख्या : 93 उम्र : 41 लिंग : पुरुष	फोटो उपलब्ध
469	GFW2074011	निर्वाचक का नाम : तबरेज आलम पिता का नाम: रसूल मियां मकान संख्या : 93 उम्र : 39 लिंग : पुरुष	फोटो उपलब्ध	470	XPW1182898	निर्वाचक का नाम : खुशबू नेशा पिता का नाम: अजमुल्ला मिया मकान संख्या : 93 उम्र : 38 लिंग : महिला	फोटो उपलब्ध	471	GFW1071778	निर्वाचक का नाम : सकूर मियां पिता का नाम: इजराइल मियां मकान संख्या : 94 उम्र : 60 लिंग : पुरुष	फोटो उपलब्ध
472	GFW1071331	निर्वाचक का नाम : जुलेखा पिता का नाम: सकूर मियां मकान संख्या : 94 उम्र : 57 लिंग : महिला	फोटो उपलब्ध	473	XPW1131341	निर्वाचक का नाम : फातेमा बेगम पिता का नाम: मो गफार मकान संख्या : 94 उम्र : 38 लिंग : महिला	फोटो उपलब्ध	474	GFW1070127	निर्वाचक का नाम : जयदा पिता का नाम: फिदा मियां मकान संख्या : 95 उम्र : 89 लिंग : महिला	फोटो उपलब्ध
475	GFW1070457	निर्वाचक का नाम : जहुर मियां पिता का नाम: फिदा मियां मकान संख्या : 96 उम्र : 70 लिंग : पुरुष	फोटो उपलब्ध	476	GFW1070119	निर्वाचक का नाम : नजमा पिता का नाम: जहुर मियां मकान संख्या : 96 उम्र : 69 लिंग : महिला	फोटो उपलब्ध	477	XPW1131390	निर्वाचक का नाम : अमजद हुसैन पिता का नाम: जहुर हुसैन मकान संख्या : 96 उम्र : 32 लिंग : पुरुष	फोटो उपलब्ध
478	XPW1662493	निर्वाचक का नाम : अनवरी खातून पिता का नाम: अमजद हुसैन मकान संख्या : 96 उम्र : 31 लिंग : महिला	फोटो उपलब्ध	479	GFW1070838	निर्वाचक का नाम : अख्तर मियां पिता का नाम: फिदा मियां मकान संख्या : 97 उम्र : 61 लिंग : पुरुष	फोटो उपलब्ध	480	GFW1067545	निर्वाचक का नाम : जमील अख्तर पिता का नाम: फिदा मियां मकान संख्या : 97 उम्र : 59 लिंग : पुरुष	फोटो उपलब्ध

481	XPW1662501	निर्वाचक का नाम : शकीना खातून पति का नाम: जमील अख्तर मकान संख्या : 97 उम्र : 52 लिंग: : महिला	फोटो उपलब्ध	482	GFW1070093	निर्वाचक का नाम : रोजीदा खातून पति का नाम: जमील अख्तर मकान संख्या : 97 उम्र : 49 लिंग: : महिला	फोटो उपलब्ध	483	XPW1131036	निर्वाचक का नाम : मो वहीद आलम पिता का नाम:: मो जमील अख्तर मकान संख्या : 97 उम्र : 38 लिंग: : पुरुष	फोटो उपलब्ध
484	XPW1662527	निर्वाचक का नाम : नूरजहाँ खातून पति का नाम: मिन्तुल्लाह मकान संख्या : 97 उम्र : 38 लिंग: : महिला	फोटो उपलब्ध	485	XPW0424580	निर्वाचक का नाम : नुरजहाँ पति का नाम: मोतिम आलम मकान संख्या : 97 उम्र : 37 लिंग: : महिला	फोटो उपलब्ध	486	XPW1662519	निर्वाचक का नाम : मिन्तुल्लाह मियाँ पिता का नाम:: फ़िदा मियाँ मकान संख्या : 97 उम्र : 36 लिंग: : पुरुष	फोटो उपलब्ध
487	XPW1131150	निर्वाचक का नाम : कोरेश खातून पति का नाम: मो वाहिद आलम मकान संख्या : 97 उम्र : 31 लिंग: : महिला	फोटो उपलब्ध	488	GFW1069236	निर्वाचक का नाम : शाभो देवी पति का नाम: उर्पेंद्र पासवान मकान संख्या : 98 उम्र : 63 लिंग: : महिला	फोटो उपलब्ध	489	GFW1070705	निर्वाचक का नाम : सुशीला देवी पति का नाम: सुरेंद्र पासवान मकान संख्या : 99 उम्र : 51 लिंग: : महिला	फोटो उपलब्ध
490	GFW1068840	निर्वाचक का नाम : लखेन्द्र पासवान पिता का नाम:: लगन पासवान मकान संख्या : 100 उम्र : 60 लिंग: : पुरुष	फोटो उपलब्ध	491	GFW1067909	निर्वाचक का नाम : शुशीला देवी पति का नाम: लखेन्द्र पासवान मकान संख्या : 100 उम्र : 49 लिंग: : महिला	फोटो उपलब्ध	492	XPW1131069	निर्वाचक का नाम : रुपेश तिवारी पिता का नाम:: चुनचुन तिवारी मकान संख्या : 101 उम्र : 42 लिंग: : पुरुष	फोटो उपलब्ध
493	XPW1131077	निर्वाचक का नाम : संतोषी देवी पति का नाम: रुपेश तिवारी मकान संख्या : 101 उम्र : 37 लिंग: : महिला	फोटो उपलब्ध	494	XPW2667764	निर्वाचक का नाम : साजिद अहमद पिता का नाम:: मो रहमतुल्ला मीया रिज़वान आलम मकान संख्या : 295 उम्र : 22 लिंग: : पुरुष	फोटो उपलब्ध	495	XPW2686186	निर्वाचक का नाम : राजू कुमार पिता का नाम:: नंद किशोर चौधरी मकान संख्या : 295 उम्र : 20 लिंग: : पुरुष	फोटो उपलब्ध
496	XPW2780377	निर्वाचक का नाम : सुमन कुमारी पिता का नाम:: रामजीवन पटवा मकान संख्या : 504 उम्र : 20 लिंग: : महिला	फोटो उपलब्ध	497	XPW2780344	निर्वाचक का नाम : अनीशा कुमारी पिता का नाम:: रामजीवन पटवा मकान संख्या : 505 उम्र : 20 लिंग: : महिला	फोटो उपलब्ध	# 498	XPW2950293	निर्वाचक का नाम : आकाश कुमार पिता का नाम:: शिव शंकर चौधरी मकान संख्या : हाऊस-65घ उम्र : 23 लिंग: : पुरुष	फोटो उपलब्ध
499	XPW2881944	निर्वाचक का नाम : रागनी कुमारी पिता का नाम:: जय मंगल पासवान मकान संख्या : हाऊस नं-30 उम्र : 26 लिंग: : महिला	फोटो उपलब्ध	500	XPW2896405	निर्वाचक का नाम : सुषमा खातून पति का नाम: जाकिर आलम मकान संख्या : हाऊस नं-57 उम्र : 23 लिंग: : महिला	फोटो उपलब्ध	501	XPW2895159	निर्वाचक का नाम : मो अफ़रोज़ पिता का नाम:: मोहम्मद इस्लाम मकान संख्या : हाऊस नं-58 उम्र : 34 लिंग: : पुरुष	फोटो उपलब्ध
502	XPW2895068	निर्वाचक का नाम : खुशबू खातून पति का नाम: मो अफ़रोज़ मकान संख्या : हाऊस नं-58 उम्र : 29 लिंग: : महिला	फोटो उपलब्ध	503	XPW2739712	निर्वाचक का नाम : साहिल आलम पिता का नाम:: मोहम्मद फ़ारुक मकान संख्या : रुपौलिया गोपी उम्र : 26 लिंग: : पुरुष	फोटो उपलब्ध	504	GFW2074185	निर्वाचक का नाम : मो रेयाज आलम पिता का नाम:: सलाउद्दीन मियाँ मकान संख्या : रुपौलिया गोपी उम्र : 42 लिंग: : पुरुष	फोटो उपलब्ध
505	GFW1070648	निर्वाचक का नाम : कोशिला देवी पति का नाम: अशोक पासवान मकान संख्या : रुपौलिया गोपी उम्र : 34 लिंग: : महिला	फोटो उपलब्ध	506	XPW2768224	निर्वाचक का नाम : सैमुन खातून पति का नाम: मो अफ़ताब आलम मकान संख्या : रुपौलिया गोपी उम्र : 26 लिंग: : महिला	फोटो उपलब्ध	507	XPW2634467	निर्वाचक का नाम : मोहम्मद राशिद पिता का नाम:: ओक्रैस आलम मकान संख्या : एस/ओ: ओक्रैस आलम उम्र : 19 लिंग: : पुरुष	फोटो उपलब्ध
508	XPW2859676	निर्वाचक का नाम : मंजू देवी पति का नाम: राजू पासवान मकान संख्या : वार्ड 14 उम्र : 31 लिंग: : महिला	फोटो उपलब्ध	509	XPW2769792	निर्वाचक का नाम : मो इरफ़ान आलम पिता का नाम:: तबारक हुसैन मकान संख्या : वार्ड 14 उम्र : 26 लिंग: : पुरुष	फोटो उपलब्ध	510	XPW2794592	निर्वाचक का नाम : नाजनी खातून पति का नाम: जमशेद आलम मकान संख्या : वार्ड 14 उम्र : 24 लिंग: : महिला	फोटो उपलब्ध

511	XPW2776037	निर्वाचक का नाम : अंगुस तारा पति का नाम: जमशेद आलम मकान संख्या : वार्ड .14 उम्र : 21 लिंग: : महिला	फोटो उपलब्ध	512	XPW2874501	निर्वाचक का नाम : जाकीर आलम पिता का नाम:: रफीक मियां मकान संख्या : वार्ड 14 उम्र : 21 लिंग: : पुरुष	फोटो उपलब्ध	513	XPW2750776	निर्वाचक का नाम : मोहम्मद एहसान आलम पिता का नाम:: मोहम्मद कौसर आलम मकान संख्या : वार्ड 14 उम्र : 20 लिंग: : पुरुष	फोटो उपलब्ध
514	XPW2763399	निर्वाचक का नाम : रिजवान आलम पिता का नाम:: तबारक हुसैन मकान संख्या : वार्ड 14 उम्र : 20 लिंग: : पुरुष	फोटो उपलब्ध	515	XPW2763704	निर्वाचक का नाम : सरफराज आलम पिता का नाम:: खुशीद आलम मकान संख्या : वार्ड 14 उम्र : 20 लिंग: : पुरुष	फोटो उपलब्ध	516	XPW2784866	निर्वाचक का नाम : सहबाज आलम पिता का नाम:: सेराज आलम मकान संख्या : वार्ड 14 उम्र : 20 लिंग: : पुरुष	फोटो उपलब्ध
517	XPW2856102	निर्वाचक का नाम : प्रकाश कुमार पिता का नाम:: लखिंद्र पासवान मकान संख्या : वार्ड 14 उम्र : 20 लिंग: : पुरुष	फोटो उपलब्ध	518	XPW2750651	निर्वाचक का नाम : मो शहनवाज़ आलम पिता का नाम:: मो खुशीद आलम मकान संख्या : वार्ड 14 उम्र : 20 लिंग: : पुरुष	फोटो उपलब्ध	519	XPW2753523	निर्वाचक का नाम : जुनैद आलम पिता का नाम:: नूर आलम मकान संख्या : वार्ड 14 उम्र : 19 लिंग: : पुरुष	फोटो उपलब्ध
520	XPW2778215	निर्वाचक का नाम : मोहम्मद सुफियान आलम पिता का नाम:: मोहम्मद कौसर आलम मकान संख्या : वार्ड 14 उम्र : 19 लिंग: : पुरुष	फोटो उपलब्ध	521	XPW2784023	निर्वाचक का नाम : मो सलमान आलम पिता का नाम:: मो सहजाद आलम मकान संख्या : वार्ड 14 उम्र : 19 लिंग: : पुरुष	फोटो उपलब्ध	522	XPW2829000	निर्वाचक का नाम : सिदीकी अरबाज़ अ पिता का नाम:: मो रियाज़ आलम मकान संख्या : वार्ड 14 उम्र : 18 लिंग: : पुरुष	फोटो उपलब्ध
523	XPW2770048	निर्वाचक का नाम : जमशेद आलम पिता का नाम:: सतार मियां मकान संख्या : वार्ड एन.14 उम्र : 22 लिंग: : पुरुष	फोटो उपलब्ध	524	XPW2767994	निर्वाचक का नाम : मोहम्मद शाहबाज़ आलम पिता का नाम:: मोहम्मद नसीम मियां मकान संख्या : वार्ड एन.14 उम्र : 21 लिंग: : पुरुष	फोटो उपलब्ध	525	XPW2817518	निर्वाचक का नाम : अमाना खातून माता का नाम: शहनाज़ खातून मकान संख्या : वार्ड एन.14 उम्र : 19 लिंग: : महिला	फोटो उपलब्ध
526	XPW2817492	निर्वाचक का नाम : छोटी खातून पिता का नाम:: नेजामुद्दीन मियां मकान संख्या : वार्ड एन.14 उम्र : 18 लिंग: : महिला	फोटो उपलब्ध	527	XPW2631109	निर्वाचक का नाम : प्रगती कुमारी पति का नाम: रवि रंजन कुमार मकान संख्या : वार्ड नं 10 उम्र : 29 लिंग: : महिला	फोटो उपलब्ध	528	XPW2630929	निर्वाचक का नाम : सिर्कीदर पासवान पिता का नाम:: चंद्रदेव पासवान मकान संख्या : वार्ड नं. 14 उम्र : 37 लिंग: : पुरुष	फोटो उपलब्ध
529	XPW2787851	निर्वाचक का नाम : शाहबाज़ आलम पिता का नाम:: मोहम्मद गफ़्फ़ार आलम मकान संख्या : वार्ड नं 14 उम्र : 20 लिंग: : पुरुष	फोटो उपलब्ध	530	GFW5177001	निर्वाचक का नाम : रिकू देवी पति का नाम: मंगल साह मकान संख्या : 1 उम्र : 43 लिंग: : महिला	फोटो उपलब्ध	531	GFW5175302	निर्वाचक का नाम : मंगल साह पिता का नाम:: मुनीललन साह मकान संख्या : 1 उम्र : 39 लिंग: : पुरुष	फोटो उपलब्ध
532	XPW0425413	निर्वाचक का नाम : नसीमा खातून पति का नाम: नरूल होदा मकान संख्या : 1 उम्र : 38 लिंग: : महिला	फोटो उपलब्ध	533	GFW5177845	निर्वाचक का नाम : सरस्वती देवी पति का नाम: प्रेमचन्द्र ठाकुर मकान संख्या : 2 उम्र : 47 लिंग: : महिला	फोटो उपलब्ध	534	XPW2760601	निर्वाचक का नाम : रवीना कुमारी पति का नाम: राजा कुमार चौधरी मकान संख्या : 31 उम्र : 22 लिंग: : महिला	फोटो उपलब्ध
535	XPW2774958	निर्वाचक का नाम : मो जबिउल्लाह पिता का नाम:: नुरूल हक मकान संख्या : वार्ड 14 उम्र : 21 लिंग: : पुरुष	फोटो उपलब्ध	536	XPW1536390	निर्वाचक का नाम : सरिता देवी पति का नाम: चन्दन गुप्ता मकान संख्या : 1 उम्र : 30 लिंग: : महिला	फोटो उपलब्ध	537	XPW1536325	निर्वाचक का नाम : रंजन कुमार पिता का नाम:: राधेश्याम साह मकान संख्या : 1 उम्र : 29 लिंग: : पुरुष	फोटो उपलब्ध
538	XPW1536713	निर्वाचक का नाम : धर्मन्द्र कुमार पिता का नाम:: छेदी साह मकान संख्या : 2 उम्र : 28 लिंग: : पुरुष	फोटो उपलब्ध	539	XPW1882703	निर्वाचक का नाम : कृष्णा मोहन चौधरी पिता का नाम:: शम्भू चौधरी मकान संख्या : 3 उम्र : 33 लिंग: : पुरुष	फोटो उपलब्ध	540	XPW1882737	निर्वाचक का नाम : शत्रुघन कुमार पिता का नाम:: शम्भू चौधरी मकान संख्या : 3 उम्र : 27 लिंग: : पुरुष	फोटो उपलब्ध

541	XPW1536416	निर्वाचक का नाम : सोनु कुमार पिता का नाम: मोहन चौधरी मकान संख्या : 3 उम्र : 24 लिंग: : पुरुष	542	XPW1536358	निर्वाचक का नाम : रूबी देवी पति का नाम: रामायण चौधरी मकान संख्या : 4 उम्र : 31 लिंग: : महिला	543	XPW1536747	निर्वाचक का नाम : शिल्पी कुमारी पति का नाम: अवध किशोर प्र श्रीवास्तव मकान संख्या : 5 उम्र : 32 लिंग: : महिला
544	XPW1536705	निर्वाचक का नाम : अनिल कुमार पिता का नाम: गणेश चौधरी मकान संख्या : 6 उम्र : 50 लिंग: : पुरुष	545	XPW1536739	निर्वाचक का नाम : उषा जयसवाल पति का नाम: अनिल प्रसाद जयसवाल मकान संख्या : 6 उम्र : 45 लिंग: : महिला	546	XPW1882851	निर्वाचक का नाम : गुड्डू कुमार पिता का नाम: विकास साह मकान संख्या : 6 उम्र : 29 लिंग: : पुरुष
547	XPW1536754	निर्वाचक का नाम : रवि कुमार पिता का नाम: अनिल प्रसाद जयसवाल मकान संख्या : 6 उम्र : 28 लिंग: : पुरुष	548	XPW1882869	निर्वाचक का नाम : इन्दु देवी पति का नाम: बबलू पासवान मकान संख्या : 7 उम्र : 39 लिंग: : महिला	549	XPW1536697	निर्वाचक का नाम : राजन कुमार पिता का नाम: कमल साह मकान संख्या : 7 उम्र : 29 लिंग: : पुरुष
550	XPW1536408	निर्वाचक का नाम : अमित कुमार पिता का नाम: पुरुशोत्तम शर्मा मकान संख्या : 8 उम्र : 40 लिंग: : पुरुष	551	XPW1536382	निर्वाचक का नाम : सुनीता देवी पति का नाम: शम्भू राउत मकान संख्या : 9 उम्र : 40 लिंग: : महिला	552	XPW1536341	निर्वाचक का नाम : रामनाथ पासवान पिता का नाम: दीनानाथ पासवान मकान संख्या : 10 उम्र : 28 लिंग: : पुरुष
553	XPW1882877	निर्वाचक का नाम : शिवकली देवी पति का नाम: राजेंद्र पासवान मकान संख्या : 11 उम्र : 41 लिंग: : महिला	554	XPW1536366	निर्वाचक का नाम : मुकेश कुमार पिता का नाम: महेश साह मकान संख्या : 11 उम्र : 29 लिंग: : पुरुष	555	XPW1536549	निर्वाचक का नाम : रीमा देवी पति का नाम: अशोक साह मकान संख्या : 12 उम्र : 31 लिंग: : महिला
556	XPW1536473	निर्वाचक का नाम : अजय कुमार साह पिता का नाम: रामदेव साह मकान संख्या : 12 उम्र : 31 लिंग: : पुरुष	557	XPW1536465	निर्वाचक का नाम : धनंजय कुमार पिता का नाम: रामदेव साह मकान संख्या : 12 उम्र : 28 लिंग: : पुरुष	558	XPW1536531	निर्वाचक का नाम : जयप्रकाश कुमार पिता का नाम: छटू साह मकान संख्या : 13 उम्र : 28 लिंग: : पुरुष
559	XPW1536481	निर्वाचक का नाम : आराधना देवी पति का नाम: नागेन्द्र साह मकान संख्या : 14 उम्र : 52 लिंग: : महिला	560	XPW1882885	निर्वाचक का नाम : रीता देवी पति का नाम: कामेश्वर पासवान मकान संख्या : 14 उम्र : 41 लिंग: : महिला	561	XPW1536648	निर्वाचक का नाम : बिरेन्द्र कुमार पिता का नाम: नागेन्द्र साह मकान संख्या : 14 उम्र : 32 लिंग: : पुरुष
# 562	XPW1536630	निर्वाचक का नाम : नागेंद्र साह पिता का नाम: फ़ेकाउ साह मकान संख्या : 14 उम्र : 54 लिंग: : पुरुष	563	XPW2869253	निर्वाचक का नाम : मुंजा आलम पिता का नाम: सेनुल मियां मकान संख्या : 14 उम्र : 23 लिंग: : पुरुष	564	XPW1882901	निर्वाचक का नाम : सगीर आलम पिता का नाम: मो० सेराजुल मकान संख्या : 15 उम्र : 44 लिंग: : पुरुष
565	XPW1882919	निर्वाचक का नाम : रोकशाना खातून पति का नाम: सगीर आलम मकान संख्या : 15 उम्र : 39 लिंग: : महिला	566	XPW1882927	निर्वाचक का नाम : सदीना खातून पति का नाम: अलियास हुसैन मकान संख्या : 16 उम्र : 31 लिंग: : महिला	567	XPW1882778	निर्वाचक का नाम : मुकेश शर्मा पिता का नाम: द्वारिका ठाकुर मकान संख्या : 17 उम्र : 33 लिंग: : पुरुष
568	XPW1882760	निर्वाचक का नाम : संजय ठाकुर पिता का नाम: नागेन्द्र ठाकुर मकान संख्या : 18 उम्र : 33 लिंग: : पुरुष	569	XPW1882893	निर्वाचक का नाम : मो० मोनाज आलम पिता का नाम: मो० समसुल हक मकान संख्या : 19 उम्र : 35 लिंग: : पुरुष	570	XPW1882836	निर्वाचक का नाम : कुन्दन कुमार चौधरी पिता का नाम: गीरी शंकर चौधरी मकान संख्या : 20 उम्र : 32 लिंग: : पुरुष

571	XPW1882695	निर्वाचक का नाम : रौनक बेगम पति का नाम: मो शहाबुद्दीन मकान संख्या : 21 उम्र : 59 लिंग: : महिला	फोटो उपलब्ध	572	XPW1882711	निर्वाचक का नाम : रूपम कुमारी वर्मा पिता का नाम:: चंद्रमोहन कुमार वर्मा मकान संख्या : 22 उम्र : 35 लिंग: : महिला	फोटो उपलब्ध	573	XPW1882935	निर्वाचक का नाम : देवचन्द्र ठाकुर पिता का नाम:: रासनारायण ठाकुर मकान संख्या : 23 उम्र : 57 लिंग: : पुरुष	फोटो उपलब्ध
574	XPW1882828	निर्वाचक का नाम : रामभरोश कुमार ठाकुर पिता का नाम:: प्रेमचंद्र हकुर मकान संख्या : 23 उम्र : 27 लिंग: : पुरुष	फोटो उपलब्ध	575	XPW1882802	निर्वाचक का नाम : सबिता देवी पति का नाम: राजेश राय मकान संख्या : 24 उम्र : 29 लिंग: : महिला	फोटो उपलब्ध	576	XPW1882844	निर्वाचक का नाम : मुकेश कुमार पिता का नाम:: योगी राय मकान संख्या : 24 उम्र : 28 लिंग: : पुरुष	फोटो उपलब्ध
577	XPW1882794	निर्वाचक का नाम : प्रेमा पति का नाम: मुकेश मकान संख्या : 24 उम्र : 26 लिंग: : महिला	फोटो उपलब्ध	578	XPW1882810	निर्वाचक का नाम : संजू देवी पति का नाम: राकेश राय मकान संख्या : 25 उम्र : 37 लिंग: : महिला	फोटो उपलब्ध	579	XPW1882786	निर्वाचक का नाम : सुरेश साह पिता का नाम:: नन्हक साह मकान संख्या : 26 उम्र : 30 लिंग: : पुरुष	फोटो उपलब्ध
580	XPW2782894	निर्वाचक का नाम : सोहरा खातून पति का नाम: मो. मोनाज आलम मकान संख्या : 49 उम्र : 22 लिंग: : महिला	फोटो उपलब्ध	581	XPW2603561	निर्वाचक का नाम : अमित कुमार गुप्ता पिता का नाम:: नागेन्द्र प्रसाद मकान संख्या : 224 उम्र : 20 लिंग: : पुरुष	फोटो उपलब्ध	582	XPW2935435	निर्वाचक का नाम : सरफ़राज़ आलम पिता का नाम:: समीर आलम मकान संख्या : हाऊस.15 उम्र : 19 लिंग: : पुरुष	फोटो उपलब्ध
583	XPW1882752	निर्वाचक का नाम : हरीकीशोर साह पिता का नाम:: बिदेश्वरी साह मकान संख्या : वार्ड - 09 उम्र : 43 लिंग: : पुरुष	फोटो उपलब्ध	584	XPW2827046	निर्वाचक का नाम : रानी कुमारी पति का नाम: रामनाथ पासवान मकान संख्या : वार्ड 10 उम्र : 24 लिंग: : महिला	फोटो उपलब्ध	585	XPW1882729	निर्वाचक का नाम : सुरेन्द्र कुमार पिता का नाम:: कपिलदेव साह मकान संख्या : वार्ड 11 उम्र : 31 लिंग: : पुरुष	फोटो उपलब्ध
586	XPW2784775	निर्वाचक का नाम : प्रीति कुमारी पति का नाम: रवि जयसवाल मकान संख्या : वार्ड 14 उम्र : 22 लिंग: : महिला	फोटो उपलब्ध	587	XPW2784650	निर्वाचक का नाम : खुशबू कुमारी पति का नाम:: अनिल कुमार मकान संख्या : वार्ड 14 उम्र : 21 लिंग: : महिला	फोटो उपलब्ध	588	XPW2784767	निर्वाचक का नाम : शिवम कुमार पिता का नाम:: अनिल कुमार मकान संख्या : वार्ड 14 उम्र : 20 लिंग: : पुरुष	फोटो उपलब्ध
589	XPW2730216	निर्वाचक का नाम : प्रतिमा कुमारी पति का नाम: सुरेंद्र कुमार मकान संख्या : वार्ड नं 11 उम्र : 26 लिंग: : महिला	फोटो उपलब्ध	590	BR/12/014/429162	निर्वाचक का नाम : कलशिया पति का नाम: रामदेव साह मकान संख्या : 105 उम्र : 66 लिंग: : महिला	फोटो उपलब्ध	591	BR/12/014/429092	निर्वाचक का नाम : मनोज साह पिता का नाम:: रामदेव साह मकान संख्या : 105 उम्र : 48 लिंग: : पुरुष	फोटो उपलब्ध
592	BR/12/014/429163	निर्वाचक का नाम : रेणु देवी पति का नाम: मनोज साह मकान संख्या : 105 उम्र : 46 लिंग: : महिला	फोटो उपलब्ध	593	GFW1065853	निर्वाचक का नाम : अशोक साह पिता का नाम:: रामदेव साह मकान संख्या : 105 उम्र : 46 लिंग: : पुरुष	फोटो उपलब्ध	594	XPW1234129	निर्वाचक का नाम : रीना देवि पति का नाम: अशोक साह मकान संख्या : 105 उम्र : 43 लिंग: : महिला	फोटो उपलब्ध
595	XPW0568279	निर्वाचक का नाम : विकेश कुमार चौधरी पिता का नाम:: अकलू चौधरी मकान संख्या : 105 उम्र : 33 लिंग: : पुरुष	फोटो उपलब्ध	596	XPW1234269	निर्वाचक का नाम : अजय कुमार गुप्ता पिता का नाम:: रामदेव साह मकान संख्या : 105 उम्र : 32 लिंग: : पुरुष	फोटो उपलब्ध	597	XPW1234301	निर्वाचक का नाम : धनजय कुमार गुप्ता पिता का नाम:: राम देव साह मकान संख्या : 105 उम्र : 30 लिंग: : पुरुष	फोटो उपलब्ध
598	XPW2128593	निर्वाचक का नाम : राजा कुमार पिता का नाम:: मनोज साह मकान संख्या : 105 उम्र : 24 लिंग: : पुरुष	फोटो उपलब्ध	599	XPW2467348	निर्वाचक का नाम : बैजू कुमार पिता का नाम:: मनोज साह मकान संख्या : 105 उम्र : 23 लिंग: : पुरुष	फोटो उपलब्ध	600	BR/12/014/429250	निर्वाचक का नाम : अकलू महतो पिता का नाम:: मकु महतो मकान संख्या : 106 उम्र : 56 लिंग: : पुरुष	फोटो उपलब्ध

601	BR/12/014/429216	निर्वाचक का नाम : तेतरी देवी पति का नाम: अकलू महतो मकान संख्या : 106 उम्र : 54 लिंग: : महिला	फोटो उपलब्ध	602	BR/12/014/429132	निर्वाचक का नाम : शंभू महतो पिता का नाम:: भिकु महतो मकान संख्या : 106 उम्र : 51 लिंग: : पुरुष	फोटो उपलब्ध	603	GFW1071174	निर्वाचक का नाम : गीता देवी पति का नाम: शम्भू चौधरी मकान संख्या : 106 उम्र : 48 लिंग: : महिला	फोटो उपलब्ध
604	XPW1974138	निर्वाचक का नाम : लीला देवी पति का नाम: विनोद पासवान मकान संख्या : 106 उम्र : 38 लिंग: : महिला	फोटो उपलब्ध	605	XPW0426593	निर्वाचक का नाम : मनोज कुमार चौधरी पिता का नाम:: शंभू चौधरी मकान संख्या : 106 उम्र : 36 लिंग: : पुरुष	फोटो उपलब्ध	606	XPW1234459	निर्वाचक का नाम : विभा देवी पति का नाम: मुकेश चौधरी मकान संख्या : 106 उम्र : 30 लिंग: : महिला	फोटो उपलब्ध
607	XPW1234442	निर्वाचक का नाम : मुकेश चौधरी पिता का नाम:: शम्भू चौधरी मकान संख्या : 106 उम्र : 29 लिंग: : पुरुष	फोटो उपलब्ध	608	XPW2103018	निर्वाचक का नाम : प्रमिला देवी पति का नाम: शत्रुघ्न चौधरी मकान संख्या : 106 उम्र : 24 लिंग: : महिला	फोटो उपलब्ध	609	BR/12/014/429249	निर्वाचक का नाम : भगीरथ महतो पिता का नाम:: राम प्रसाद महतो मकान संख्या : 107 उम्र : 56 लिंग: : पुरुष	फोटो उपलब्ध
610	BR/12/014/429175	निर्वाचक का नाम : इंदु देवी पति का नाम: भगीरथ महतो मकान संख्या : 107 उम्र : 51 लिंग: : महिला	फोटो उपलब्ध	611	XPW1307909	निर्वाचक का नाम : राधिका देवी पति का नाम: अरुण चौधरी मकान संख्या : 107 उम्र : 39 लिंग: : महिला	फोटो उपलब्ध	612	XPW1307917	निर्वाचक का नाम : अरुण चौधरी पिता का नाम:: भागीरथ चौधरी मकान संख्या : 107 उम्र : 38 लिंग: : पुरुष	फोटो उपलब्ध
613	XPW2187839	निर्वाचक का नाम : जितेश चौधरी पिता का नाम:: भागीरथ चौधरी मकान संख्या : 107 उम्र : 27 लिंग: : पुरुष	फोटो उपलब्ध	614	XPW2529808	निर्वाचक का नाम : रेखा कुमारी पति का नाम: जीतेश चौधरी मकान संख्या : 107 उम्र : 21 लिंग: : महिला	फोटो उपलब्ध	615	GFW1071695	निर्वाचक का नाम : कृष्ण महतो पिता का नाम:: राम प्रसाद महतो मकान संख्या : 108 उम्र : 55 लिंग: : पुरुष	फोटो उपलब्ध
616	XPW0427120	निर्वाचक का नाम : अनिता देवी पति का नाम: रामनरेश महतो मकान संख्या : 108 उम्र : 50 लिंग: : महिला	फोटो उपलब्ध	617	BR/12/014/429176	निर्वाचक का नाम : ललिता देवी पति का नाम: कृष्ण महतो मकान संख्या : 108 उम्र : 48 लिंग: : महिला	फोटो उपलब्ध	618	XPW0427112	निर्वाचक का नाम : राजकुमारी देवी पति का नाम: दिनेश महतो मकान संख्या : 108 उम्र : 48 लिंग: : महिला	फोटो उपलब्ध
619	XPW1307925	निर्वाचक का नाम : सुरेन्द्र महतो पिता का नाम:: लालबाहदूर महतो मकान संख्या : 108 उम्र : 38 लिंग: : पुरुष	फोटो उपलब्ध	620	XPW2483576	निर्वाचक का नाम : देवी देवी पति का नाम: सुरेन्द्र महतो मकान संख्या : 108 उम्र : 37 लिंग: : महिला	फोटो उपलब्ध	621	XPW1234616	निर्वाचक का नाम : पिटू कुमार चौधरी पिता का नाम:: कृष्णा चौधरी मकान संख्या : 108 उम्र : 36 लिंग: : पुरुष	फोटो उपलब्ध
622	BR/12/014/429202	निर्वाचक का नाम : राजरूप साह पिता का नाम:: रामयोध्या साह मकान संख्या : 109 उम्र : 61 लिंग: : महिला	फोटो उपलब्ध	623	XPW1131770	निर्वाचक का नाम : विनोद महतो पिता का नाम:: विगन महतो मकान संख्या : 109 उम्र : 38 लिंग: : पुरुष	फोटो उपलब्ध	624	XPW1723071	निर्वाचक का नाम : गगन देवि पति का नाम: अजय महतो मकान संख्या : 109 उम्र : 35 लिंग: : महिला	फोटो उपलब्ध
625	XPW1974286	निर्वाचक का नाम : निरंजन महतो पिता का नाम:: रामाज्ञा महतो मकान संख्या : 109 उम्र : 28 लिंग: : पुरुष	फोटो उपलब्ध	626	GFW1238641	निर्वाचक का नाम : रामस्वरूप महतो पिता का नाम:: रामचंद्र महतो मकान संख्या : 110 उम्र : 71 लिंग: : पुरुष	फोटो उपलब्ध	627	BR/12/014/429263	निर्वाचक का नाम : कांति देवी पति का नाम: रामस्वरूप महतो मकान संख्या : 110 उम्र : 66 लिंग: : महिला	फोटो उपलब्ध
628	GFW1238625	निर्वाचक का नाम : रामपवेश प्रसाद पिता का नाम:: रामस्वरूप महतो मकान संख्या : 110 उम्र : 45 लिंग: : पुरुष	फोटो उपलब्ध	629	GFW5177662	निर्वाचक का नाम : शिवनाथ कुशावाह पिता का नाम:: राम स्वरूप महतो मकान संख्या : 110 उम्र : 40 लिंग: : पुरुष	फोटो उपलब्ध	630	XPW0426627	निर्वाचक का नाम : आशा देवी पति का नाम: शिवनाथ कुसावाहा मकान संख्या : 110 उम्र : 38 लिंग: : महिला	फोटो उपलब्ध

631	XPW0426601	निर्वाचक का नाम : प्रेम महतो पिता का नाम: राम स्वरूप महतो मकान संख्या : 110 उम्र : 37 लिंग: : पुरुष	फोटो उपलब्ध	632	XPW0426619	निर्वाचक का नाम : अवधेश कुमार पिता का नाम: राम स्वरूप महतो मकान संख्या : 110 उम्र : 37 लिंग: : पुरुष	फोटो उपलब्ध	633	XPW2384592	निर्वाचक का नाम : निभा देवी पिता का नाम: प्रेम साह मकान संख्या : 110 उम्र : 37 लिंग: : महिला	फोटो उपलब्ध
634	XPW2759454	निर्वाचक का नाम : सुलेखा देवी पति का नाम: पंकज कुमार साह मकान संख्या : 110 उम्र : 32 लिंग: : महिला	फोटो उपलब्ध	635	XPW2759397	निर्वाचक का नाम : पुजा देवी पति का नाम: चन्दन कुमार मकान संख्या : 110 उम्र : 27 लिंग: : महिला	फोटो उपलब्ध	636	XPW2389682	निर्वाचक का नाम : चुनचुन कुमार पिता का नाम: राम प्रवेश कुशवाहा मकान संख्या : 110 उम्र : 24 लिंग: : पुरुष	फोटो उपलब्ध
637	XPW2389674	निर्वाचक का नाम : केशव कुमार पिता का नाम: राम प्रवेश प्रसाद मकान संख्या : 110 उम्र : 23 लिंग: : पुरुष	फोटो उपलब्ध	638	XPW2836047	निर्वाचक का नाम : कुशवाहा आरती नागेंद्र भाई पति का नाम: चुनचुन कुमार मकान संख्या : 110 उम्र : 22 लिंग: : महिला	फोटो उपलब्ध	639	GFW1068568	निर्वाचक का नाम : शिवमंगल महतो पिता का नाम: बण महतो मकान संख्या : 111 उम्र : 76 लिंग: : पुरुष	फोटो उपलब्ध
640	BR/12/014/429155	निर्वाचक का नाम : धनमन्ती देवी पति का नाम: शिवमंगल महतो मकान संख्या : 111 उम्र : 71 लिंग: : महिला	फोटो उपलब्ध	641	GFW5329990	निर्वाचक का नाम : मुमताज पति का नाम: खलील साइ मकान संख्या : 112 उम्र : 37 लिंग: : महिला	फोटो उपलब्ध	642	XPW1722966	निर्वाचक का नाम : शिवशंकर पासवान पिता का नाम: जगरनाथ प्रसाद मकान संख्या : 113 उम्र : 60 लिंग: : पुरुष	फोटो उपलब्ध
643	XPW1739267	निर्वाचक का नाम : निर्मल देवी जायसवाल पति का नाम: शिवशंकर जायसवाल मकान संख्या : 113 उम्र : 55 लिंग: : महिला	फोटो उपलब्ध	644	XPW1722974	निर्वाचक का नाम : सुनील प्रसाद जायसवाल पिता का नाम: शिवशंकर प्रसाद जायसवाल मकान संख्या : 113 उम्र : 41 लिंग: : पुरुष	फोटो उपलब्ध	645	XPW1722982	निर्वाचक का नाम : रन्जू देवी जायसवाल पति का नाम: सुनील प्रसाद जायसवाल मकान संख्या : 113 उम्र : 36 लिंग: : महिला	फोटो उपलब्ध
646	XPW1722990	निर्वाचक का नाम : सुजीत कुमार जायसवाल पिता का नाम: शीवशंकर प्रसाद जायसवाल मकान संख्या : 113 उम्र : 31 लिंग: : पुरुष	फोटो उपलब्ध	647	XPW2483121	निर्वाचक का नाम : नेहा रानी कुमारी पति का नाम: सुजीत कुमार जायसवाल मकान संख्या : 113 उम्र : 24 लिंग: : महिला	फोटो उपलब्ध	648	XPW1234715	निर्वाचक का नाम : मोहन चौधरी पिता का नाम: स्व० बदरी चौधरी मकान संख्या : 114 उम्र : 81 लिंग: : पुरुष	फोटो उपलब्ध
649	BR/12/014/429160	निर्वाचक का नाम : प्रमीला देवी पति का नाम: भिखारी साह मकान संख्या : 114 उम्र : 64 लिंग: : महिला	फोटो उपलब्ध	650	BR/12/014/429195	निर्वाचक का नाम : शांति देवी पति का नाम: नन्हक साह मकान संख्या : 114 उम्र : 61 लिंग: : महिला	फोटो उपलब्ध	651	XPW0568428	निर्वाचक का नाम : अनुज दास पिता का नाम: सकल दास मकान संख्या : 114 उम्र : 60 लिंग: : पुरुष	फोटो उपलब्ध
652	XPW0568436	निर्वाचक का नाम : उषा रूमाल्दो पति का नाम: अनुज दास मकान संख्या : 114 उम्र : 60 लिंग: : महिला	फोटो उपलब्ध	653	BR/12/014/429111	निर्वाचक का नाम : बिगन साह पिता का नाम: कालीचरण साह मकान संख्या : 114 उम्र : 46 लिंग: : पुरुष	फोटो उपलब्ध	654	XPW1234723	निर्वाचक का नाम : बैधनाथ चौधरी पिता का नाम: मोहन चौधरी मकान संख्या : 114 उम्र : 46 लिंग: : पुरुष	फोटो उपलब्ध
655	XPW1639319	निर्वाचक का नाम : राजकुमारी देवी पति का नाम: जगदीश साह मकान संख्या : 114 उम्र : 45 लिंग: : महिला	फोटो उपलब्ध	656	XPW1722396	निर्वाचक का नाम : निशा पति का नाम: बैधनाथ चौधरी मकान संख्या : 114 उम्र : 42 लिंग: : महिला	फोटो उपलब्ध	657	XPW0426734	निर्वाचक का नाम : जगदीश साह पिता का नाम: भिखारी साह मकान संख्या : 114 उम्र : 41 लिंग: : पुरुष	फोटो उपलब्ध
658	XPW0426742	निर्वाचक का नाम : रेखा देवी पति का नाम: बिगन साह मकान संख्या : 114 उम्र : 40 लिंग: : महिला	फोटो उपलब्ध	659	XPW2482446	निर्वाचक का नाम : दिलीप कुमार जायसवाल पिता का नाम: पतीलाल चौधरी मकान संख्या : 114 उम्र : 40 लिंग: : पुरुष	फोटो उपलब्ध	660	XPW2482719	निर्वाचक का नाम : शोभा देवी पति का नाम: दिलीप कुमार जायसवाल मकान संख्या : 114 उम्र : 38 लिंग: : महिला	फोटो उपलब्ध

661	XPW2482354	निर्वाचक का नाम : जगरनाथ चौधरी पिता का नाम: मोहन चौधरी मकान संख्या : 114 उम्र : 37 लिंग: : पुरुष	फोटो उपलब्ध	662	XPW1234426	निर्वाचक का नाम : राजीव साह पिता का नाम: भिखारी साह मकान संख्या : 114 उम्र : 33 लिंग: : पुरुष	फोटो उपलब्ध	663	XPW0568410	निर्वाचक का नाम : अविनाश कुमार पिता का नाम: अनुज दास मकान संख्या : 114 उम्र : 32 लिंग: : पुरुष	फोटो उपलब्ध
664	XPW1234434	निर्वाचक का नाम : नीलम देवी पति का नाम: राजीव साह मकान संख्या : 114 उम्र : 31 लिंग: : महिला	फोटो उपलब्ध	665	XPW2146686	निर्वाचक का नाम : कुमारी पूजा पति का नाम: अविनाश कुमार मकान संख्या : 114 उम्र : 31 लिंग: : महिला	फोटो उपलब्ध	666	XPW2584175	निर्वाचक का नाम : राज कुमारी देवी पति का नाम: सुरेश मकान संख्या : 114 उम्र : 24 लिंग: : महिला	फोटो उपलब्ध
667	XPW1307586	निर्वाचक का नाम : उर्मिला देवी पति का नाम: बिन्दा प्रसाद मकान संख्या : 115 उम्र : 76 लिंग: : महिला	फोटो उपलब्ध	668	XPW1974237	निर्वाचक का नाम : शांति देवी पति का नाम: शिव शंकर साह मकान संख्या : 115 उम्र : 68 लिंग: : महिला	फोटो उपलब्ध	669	XPW2967073	निर्वाचक का नाम : रामप्रवेश शा पिता का नाम: गणेश साह मकान संख्या : 115 उम्र : 48 लिंग: : पुरुष	फोटो उपलब्ध
670	XPW2967065	निर्वाचक का नाम : अनिता देवी पति का नाम: रामप्रवेश साह मकान संख्या : 115 उम्र : 43 लिंग: : महिला	फोटो उपलब्ध	671	GFW5176961	निर्वाचक का नाम : मीना देवी पति का नाम: संजय साह मकान संख्या : 115 उम्र : 41 लिंग: : महिला	फोटो उपलब्ध	672	XPW1307933	निर्वाचक का नाम : विजय साह पिता का नाम: विन्देश्वरी साह मकान संख्या : 115 उम्र : 40 लिंग: : पुरुष	फोटो उपलब्ध
673	GFW5178058	निर्वाचक का नाम : संजय साह पिता का नाम: विन्देश्वरी साह मकान संख्या : 115 उम्र : 38 लिंग: : पुरुष	फोटो उपलब्ध	674	XPW1234731	निर्वाचक का नाम : उर्मिला देवी पति का नाम: विजय साह मकान संख्या : 115 उम्र : 33 लिंग: : महिला	फोटो उपलब्ध	675	XPW0426643	निर्वाचक का नाम : उषा कुमारी पति का नाम: रवींद्र साह मकान संख्या : 116 उम्र : 44 लिंग: : महिला	फोटो उपलब्ध
676	XPW0426635	निर्वाचक का नाम : कन्हैया लाल सोनी पिता का नाम: रामनाथ सोनी मकान संख्या : 116 उम्र : 39 लिंग: : पुरुष	फोटो उपलब्ध	677	XPW1234111	निर्वाचक का नाम : रिकू देवी पति का नाम: चुनू साह मकान संख्या : 116 उम्र : 33 लिंग: : महिला	फोटो उपलब्ध	678	XPW1974161	निर्वाचक का नाम : रिना कुमारी पति का नाम: कन्हैया लाल सोनी मकान संख्या : 116 उम्र : 26 लिंग: : महिला	फोटो उपलब्ध
679	XPW0427310	निर्वाचक का नाम : रामबाबु साह सोनी पिता का नाम: सरयुग साह मकान संख्या : 117 उम्र : 56 लिंग: : पुरुष	फोटो उपलब्ध	680	XPW0427302	निर्वाचक का नाम : मंजु देवी पति का नाम: रामबाबु साह सहनी मकान संख्या : 117 उम्र : 51 लिंग: : महिला	फोटो उपलब्ध	681	BR/12/014/429261	निर्वाचक का नाम : सुनीता देवी पति का नाम: विनोद साह मकान संख्या : 117 उम्र : 47 लिंग: : महिला	फोटो उपलब्ध
682	XPW0427328	निर्वाचक का नाम : जितेन्द्र साह पिता का नाम: प्रेम साह मकान संख्या : 117 उम्र : 41 लिंग: : पुरुष	फोटो उपलब्ध	683	XPW0427336	निर्वाचक का नाम : राधिका देवी पति का नाम: जितेन्द्र साह मकान संख्या : 117 उम्र : 38 लिंग: : महिला	फोटो उपलब्ध	# 684	XPW0427690	निर्वाचक का नाम : ब्रजेश कुमार साह पिता का नाम: रुप नाथ साह मकान संख्या : 117 उम्र : 35 लिंग: : पुरुष	फोटो उपलब्ध
685	XPW0427708	निर्वाचक का नाम : अनिल कुमार साह पिता का नाम: रुप नाथ साह मकान संख्या : 117 उम्र : 34 लिंग: : पुरुष	फोटो उपलब्ध	686	XPW2128825	निर्वाचक का नाम : सुन्द्रिका देवी पति का नाम: रंजीत सोनी मकान संख्या : 117 उम्र : 34 लिंग: : महिला	फोटो उपलब्ध	687	XPW2162444	निर्वाचक का नाम : रिमा देवी पति का नाम: ब्रजेश कुमार साह मकान संख्या : 117 उम्र : 33 लिंग: : महिला	फोटो उपलब्ध
# 688	XPW1974229	निर्वाचक का नाम : पवन सोनी पिता का नाम: प्रेम साह मकान संख्या : 117 उम्र : 29 लिंग: : पुरुष	फोटो उपलब्ध	# 689	XPW1974211	निर्वाचक का नाम : प्रियंका प्रेमशहा सोनी पति का नाम: पवन कुमार सोनी मकान संख्या : 117 उम्र : 25 लिंग: : महिला	फोटो उपलब्ध	690	XPW1131788	निर्वाचक का नाम : टुनटुन साह पिता का नाम: भविष्ण साह मकान संख्या : 118 उम्र : 51 लिंग: : पुरुष	फोटो उपलब्ध

691	BR/12/014/429243	निर्वाचक का नाम : गायत्री देवी पति का नाम: टुनटुन साह मकान संख्या : 118 उम्र : 48 लिंग: : महिला	फोटो उपलब्ध	692	XPW2529063	निर्वाचक का नाम : राजेश कुमार पिता का नाम:: टुनटुन साह मकान संख्या : 118 उम्र : 27 लिंग: : पुरुष	फोटो उपलब्ध	693	XPW2951473	निर्वाचक का नाम : सुमित्रा देवी पति का नाम: रूपनाथ साह मकान संख्या : 119 उम्र : 62 लिंग: : महिला	फोटो उपलब्ध
694	XPW1967215	निर्वाचक का नाम : रंजन कुमार साह पिता का नाम:: रूप नाथ साह मकान संख्या : 119 उम्र : 30 लिंग: : पुरुष	फोटो उपलब्ध	695	XPW1967223	निर्वाचक का नाम : सुलेखा देवी पति का नाम: रंजन कुमार साह मकान संख्या : 119 उम्र : 28 लिंग: : महिला	फोटो उपलब्ध	696	GFW1072347	निर्वाचक का नाम : बाबू लाल महतो पिता का नाम:: असफी महतो मकान संख्या : 120 उम्र : 77 लिंग: : पुरुष	फोटो उपलब्ध
697	BR/12/014/429245	निर्वाचक का नाम : शकुंतला देवी पति का नाम: लालबाबू महतो मकान संख्या : 120 उम्र : 71 लिंग: : महिला	फोटो उपलब्ध	698	BR/12/014/429246	निर्वाचक का नाम : संझा देवी पति का नाम: नंदलाल महतो मकान संख्या : 120 उम्र : 61 लिंग: : महिला	फोटो उपलब्ध	699	GFW5177357	निर्वाचक का नाम : संजय कुमार महतो पिता का नाम:: लालबाबु महतो मकान संख्या : 120 उम्र : 36 लिंग: : पुरुष	फोटो उपलब्ध
700	XPW0427864	निर्वाचक का नाम : संजु देवी पति का नाम: भगवान महतो मकान संख्या : 120 उम्र : 36 लिंग: : महिला	फोटो उपलब्ध	701	BR/12/014/429227	निर्वाचक का नाम : देवती देवी पति का नाम: छठु महतो मकान संख्या : 121 उम्र : 81 लिंग: : महिला	फोटो उपलब्ध	702	BR/12/014/429115	निर्वाचक का नाम : विश्वनाथ महतो पति का नाम: छठु महतो मकान संख्या : 121 उम्र : 56 लिंग: : महिला	फोटो उपलब्ध
703	BR/12/014/429117	निर्वाचक का नाम : तारावती देवी पति का नाम: विश्वनाथ महतो मकान संख्या : 121 उम्र : 51 लिंग: : महिला	फोटो उपलब्ध	704	GFW1071588	निर्वाचक का नाम : चरित्र महतो पिता का नाम:: छठु महतो मकान संख्या : 121 उम्र : 51 लिंग: : पुरुष	फोटो उपलब्ध	705	XPW0427138	निर्वाचक का नाम : अमीना देवी पति का नाम: लक्ष्मण सहनी मकान संख्या : 121 उम्र : 48 लिंग: : महिला	फोटो उपलब्ध
706	GFW3580164	निर्वाचक का नाम : रेखा देवी पति का नाम: चरित्र साहते मकान संख्या : 121 उम्र : 46 लिंग: : महिला	फोटो उपलब्ध	707	XPW0427856	निर्वाचक का नाम : मुक्ति देवी पति का नाम: विजय महतो मकान संख्या : 121 उम्र : 36 लिंग: : महिला	फोटो उपलब्ध	708	XPW2481679	निर्वाचक का नाम : रेणु देवी पति का नाम: विजय सहनी मकान संख्या : 121 उम्र : 36 लिंग: : महिला	फोटो उपलब्ध
709	XPW1967199	निर्वाचक का नाम : लालन महतो पिता का नाम:: विश्वनाथ महतो मकान संख्या : 121 उम्र : 30 लिंग: : पुरुष	फोटो उपलब्ध	710	XPW1967207	निर्वाचक का नाम : अनिता देवी पति का नाम: ललन महतो मकान संख्या : 121 उम्र : 28 लिंग: : महिला	फोटो उपलब्ध	711	XPW2482909	निर्वाचक का नाम : रुबी देवी पति का नाम: अच्छेलाल महतो मकान संख्या : 121 उम्र : 27 लिंग: : महिला	फोटो उपलब्ध
712	XPW2431757	निर्वाचक का नाम : आशा देवी पति का नाम: राजा महतो मकान संख्या : 121 उम्र : 25 लिंग: : महिला	फोटो उपलब्ध	713	XPW2389021	निर्वाचक का नाम : राजा कुमार पिता का नाम:: चरित्र महतो मकान संख्या : 121 उम्र : 24 लिंग: : पुरुष	फोटो उपलब्ध	714	XPW2483170	निर्वाचक का नाम : मनोज कुमार पिता का नाम:: चरित्र महतो मकान संख्या : 121 उम्र : 22 लिंग: : पुरुष	फोटो उपलब्ध
S 715	XPW2529071	निर्वाचक का नाम : मनोज कुमार पिता का नाम:: चरित्र महतो मकान संख्या : 122 उम्र : 22 लिंग: : पुरुष	फोटो उपलब्ध	716	BR/12/014/429116	निर्वाचक का नाम : शोशिला देवी पति का नाम: सोनफि महतो मकान संख्या : 122 उम्र : 71 लिंग: : महिला	फोटो उपलब्ध	717	GFW1238179	निर्वाचक का नाम : राजेंद्र महतो पिता का नाम:: सोनफि महतो मकान संख्या : 122 उम्र : 44 लिंग: : पुरुष	फोटो उपलब्ध
718	GFW3580172	निर्वाचक का नाम : इन्दु देवी पति का नाम: राजेंद्र महतो मकान संख्या : 122 उम्र : 42 लिंग: : महिला	फोटो उपलब्ध	719	XPW0426072	निर्वाचक का नाम : श्रीभगवान महतो पिता का नाम:: सोनफि महतो मकान संख्या : 122 उम्र : 38 लिंग: : पुरुष	फोटो उपलब्ध	720	XPW2838514	निर्वाचक का नाम : कन्हैयाई कुमार पिता का नाम:: राजेंद्र महतो मकान संख्या : 122 उम्र : 18 लिंग: : पुरुष	फोटो उपलब्ध

721	XPW0427682	निर्वाचक का नाम : उर्मिला देवी पति का नाम: राम बाबु महतो मकान संख्या : 123 उम्र : 40 लिंग: : महिला	फोटो उपलब्ध	722	XPW0427153	निर्वाचक का नाम : विजय माहते पिता का नाम:: लक्ष्मी महतो मकान संख्या : 123 उम्र : 38 लिंग: : पुरुष	फोटो उपलब्ध	723	XPW1234558	निर्वाचक का नाम : श्री गणेश महतो पिता का नाम:: लक्ष्मी महतो मकान संख्या : 123 उम्र : 33 लिंग: : पुरुष	फोटो उपलब्ध
724	XPW1967231	निर्वाचक का नाम : राकेश महतो पिता का नाम:: लक्ष्मी महतो मकान संख्या : 123 उम्र : 30 लिंग: : पुरुष	फोटो उपलब्ध	725	XPW1234707	निर्वाचक का नाम : नीलम देवी पति का नाम: श्री गणेश महतो मकान संख्या : 123 उम्र : 29 लिंग: : महिला	फोटो उपलब्ध	726	XPW1967249	निर्वाचक का नाम : प्रमिला देवी पति का नाम: राकेश महतो मकान संख्या : 123 उम्र : 28 लिंग: : महिला	फोटो उपलब्ध
727	BR/12/014/429108	निर्वाचक का नाम : पहलाद महतो पिता का नाम:: लालबिहारी महतो मकान संख्या : 124 उम्र : 76 लिंग: : पुरुष	फोटो उपलब्ध	728	GFW3580370	निर्वाचक का नाम : बच्चू महतो पिता का नाम:: पहलाद महतो मकान संख्या : 124 उम्र : 44 लिंग: : पुरुष	फोटो उपलब्ध	729	XPW1307958	निर्वाचक का नाम : मुन्नी देवी पति का नाम: बच्चु महतो मकान संख्या : 124 उम्र : 40 लिंग: : महिला	फोटो उपलब्ध
730	BR/12/014/429059	निर्वाचक का नाम : महेश महतो पिता का नाम:: जीतू महतो मकान संख्या : 125 उम्र : 60 लिंग: : पुरुष	फोटो उपलब्ध	731	BR/12/014/429104	निर्वाचक का नाम : विकास महतो पिता का नाम:: जीतू महतो मकान संख्या : 125 उम्र : 51 लिंग: : पुरुष	फोटो उपलब्ध	732	BR/12/014/429260	निर्वाचक का नाम : कृष्ण देवी पति का नाम: विकास महतो मकान संख्या : 125 उम्र : 51 लिंग: : महिला	फोटो उपलब्ध
733	BR/12/014/429259	निर्वाचक का नाम : गीता देवी पति का नाम: महेश महतो मकान संख्या : 125 उम्र : 48 लिंग: : महिला	फोटो उपलब्ध	734	GFW5176631	निर्वाचक का नाम : रामबाबू महतो पिता का नाम:: महेश महतो मकान संख्या : 125 उम्र : 44 लिंग: : पुरुष	फोटो उपलब्ध	735	XPW0427674	निर्वाचक का नाम : अनुज महतो पति का नाम: रामचन्द्र महतो मकान संख्या : 125 उम्र : 37 लिंग: : महिला	फोटो उपलब्ध
736	XPW0427278	निर्वाचक का नाम : किरण देवी पति का नाम: मुन्ना चौधरी मकान संख्या : 125 उम्र : 36 लिंग: : महिला	फोटो उपलब्ध	737	XPW1722891	निर्वाचक का नाम : श्याम चौधरी पिता का नाम:: महेश चौधरी मकान संख्या : 125 उम्र : 30 लिंग: : पुरुष	फोटो उपलब्ध	738	XPW2933661	निर्वाचक का नाम : धर्मजीत कुमार पिता का नाम:: विकास महतो मकान संख्या : 125 उम्र : 23 लिंग: : पुरुष	फोटो उपलब्ध
739	BR/12/014/429256	निर्वाचक का नाम : चमेली देवी पति का नाम: रामचंद्र महतो मकान संख्या : 126 उम्र : 60 लिंग: : महिला	फोटो उपलब्ध	740	XPW1722263	निर्वाचक का नाम : भवेश राजत पिता का नाम:: बिलाश राजत मकान संख्या : 126 उम्र : 40 लिंग: : पुरुष	फोटो उपलब्ध	741	XPW2549111	निर्वाचक का नाम : ज्योति कुमारी पति का नाम: आतिश मकान संख्या : 126 उम्र : 22 लिंग: : महिला	फोटो उपलब्ध
742	BR/12/014/429254	निर्वाचक का नाम : पासपती देवी पति का नाम: शिवशंकर महतो मकान संख्या : 127 उम्र : 61 लिंग: : महिला	फोटो उपलब्ध	743	BR/12/014/429273	निर्वाचक का नाम : संतोष महतो पिता का नाम:: शिवशंकर महतो मकान संख्या : 127 उम्र : 45 लिंग: : पुरुष	फोटो उपलब्ध	744	XPW1307941	निर्वाचक का नाम : शोभा देवी पति का नाम: संतोष माहते मकान संख्या : 127 उम्र : 40 लिंग: : महिला	फोटो उपलब्ध
745	GFW5176102	निर्वाचक का नाम : निर्मला देवी पति का नाम: रामू मेस्तर मकान संख्या : 128 उम्र : 42 लिंग: : महिला	फोटो उपलब्ध	746	GFW2128197	निर्वाचक का नाम : रामू मेस्तर पिता का नाम:: सटहू मेस्तर मकान संख्या : 129 उम्र : 44 लिंग: : पुरुष	फोटो उपलब्ध	747	XPW2483543	निर्वाचक का नाम : बिटू मेस्तर पिता का नाम:: रामू मेस्तर मकान संख्या : 129 उम्र : 27 लिंग: : पुरुष	फोटो उपलब्ध
748	XPW2482495	निर्वाचक का नाम : नेहा देवी पति का नाम: सुजीत मेस्तर मकान संख्या : 129 उम्र : 25 लिंग: : महिला	फोटो उपलब्ध	749	GFW5176094	निर्वाचक का नाम : शंकुतला देवी पति का नाम: पुनित मेस्तर मकान संख्या : 130 उम्र : 50 लिंग: : महिला	फोटो उपलब्ध	750	XPW2584217	निर्वाचक का नाम : नधुनी कुमार मेशर पिता का नाम:: पुनीत मकान संख्या : 130 उम्र : 21 लिंग: : पुरुष	फोटो उपलब्ध

751	XPW2956381	निर्वाचक का नाम : खुशबु कुमारी पति का नाम: नथुनी कुमार मेस्तर मकान संख्या : 130 उम्र : 18 लिंग: : महिला	752	XPW1308071	निर्वाचक का नाम : विना गुप्ता पिता का नाम:: अजय कुमार प्रसाद मकान संख्या : 131 उम्र : 37 लिंग: : महिला	753	XPW0427161	निर्वाचक का नाम : विजय चौधरी पिता का नाम:: राजेन्द्र चौधरी मकान संख्या : 132 उम्र : 48 लिंग: : पुरुष
754	XPW0428144	निर्वाचक का नाम : बबीता देवी पति का नाम: संजय राम मकान संख्या : 132 उम्र : 38 लिंग: : महिला	755	XPW1308089	निर्वाचक का नाम : अजय राय पिता का नाम:: शंकर राय मकान संख्या : 133 उम्र : 38 लिंग: : पुरुष	756	XPW1308055	निर्वाचक का नाम : विणा देवी पति का नाम: राजेश साह मकान संख्या : 134 उम्र : 38 लिंग: : महिला
757	XPW0427179	निर्वाचक का नाम : चंदन कुमार चौधरी पिता का नाम:: गौरी चौधरी मकान संख्या : 135 उम्र : 40 लिंग: : पुरुष	758	XPW2162436	निर्वाचक का नाम : सोनी देवी पति का नाम: चंदन कुमार चौधरी मकान संख्या : 135 उम्र : 35 लिंग: : महिला	759	XPW1308097	निर्वाचक का नाम : सुनिता देवी पति का नाम: राधेश्याम साह मकान संख्या : 136 उम्र : 43 लिंग: : महिला
760	XPW0427369	निर्वाचक का नाम : नन्द किशोर राम पिता का नाम:: जुगेशवर राम मकान संख्या : 137 उम्र : 40 लिंग: : पुरुष	761	XPW0427765	निर्वाचक का नाम : सबिता देवी पति का नाम: नन्द किशोर राम मकान संख्या : 137 उम्र : 38 लिंग: : महिला	762	XPW0426080	निर्वाचक का नाम : अनिता देवी पति का नाम: राकेश पासवान मकान संख्या : 138 उम्र : 48 लिंग: : महिला
763	XPW0427187	निर्वाचक का नाम : सुजीत कुमार पिता का नाम:: सीताराम महतो मकान संख्या : 138 उम्र : 38 लिंग: : पुरुष	764	XPW0427914	निर्वाचक का नाम : मेधु राम पति का नाम: सुखदेव राम मकान संख्या : 139 उम्र : 40 लिंग: : महिला	765	XPW0427773	निर्वाचक का नाम : सीमा देवी पति का नाम: मेधु राम मकान संख्या : 139 उम्र : 39 लिंग: : महिला
766	XPW1721760	निर्वाचक का नाम : जयप्रकाश कुमार राम पिता का नाम:: सुखदेव राम मकान संख्या : 139 उम्र : 37 लिंग: : पुरुष	767	XPW1367168	निर्वाचक का नाम : रयसुन नेसा पति का नाम: चुन्नु साई मकान संख्या : 139 उम्र : 33 लिंग: : महिला	768	XPW0427922	निर्वाचक का नाम : बिहारी राम पिता का नाम:: सुखदेव राम मकान संख्या : 139 उम्र : 31 लिंग: : पुरुष
769	XPW1721729	निर्वाचक का नाम : ओमप्रकाश राम पिता का नाम:: सुखदेव राम मकान संख्या : 139 उम्र : 29 लिंग: : पुरुष	770	XPW1721778	निर्वाचक का नाम : हरिओम कुमार राम पिता का नाम:: सुखदेव राम मकान संख्या : 139 उम्र : 29 लिंग: : पुरुष	771	XPW2549194	निर्वाचक का नाम : गुरिया कुमारी पति का नाम: बिहारी मकान संख्या : 139 उम्र : 20 लिंग: : महिला
772	XPW2584142	निर्वाचक का नाम : पूजा कुमारी पति का नाम: राजू मकान संख्या : 362 उम्र : 22 लिंग: : महिला	773	XPW2809598	निर्वाचक का नाम : दीपक कुमार पिता का नाम:: किशोर प्रसाद मकान संख्या : 630 उम्र : 29 लिंग: : पुरुष	774	XPW2049443	निर्वाचक का नाम : अशरफ आलम पिता का नाम:: मोहम्मद असलम मकान संख्या : 705 उम्र : 24 लिंग: : पुरुष
775	XPW2770147	निर्वाचक का नाम : लक्ष्मी देवी पति का नाम: मुना मकान संख्या : हीरापट्टी उम्र : 23 लिंग: : महिला	776	XPW2656494	निर्वाचक का नाम : राधा कुमारी पति का नाम: चन्दन पासवान मकान संख्या : हीरापट्टी उम्र : 25 लिंग: : महिला	777	XPW2656650	निर्वाचक का नाम : चम्पा कुमारी पति का नाम: तुल्हाई पासवान मकान संख्या : हीरापट्टी उम्र : 25 लिंग: : महिला
778	XPW2893857	निर्वाचक का नाम : विकास कुमार पिता का नाम:: राम प्रवेश महतो मकान संख्या : हाऊस 686 उम्र : 27 लिंग: : पुरुष	779	XPW2928786	निर्वाचक का नाम : नजारा ख़ातून पति का नाम: समुला साई मकान संख्या : हाऊस 765 उम्र : 28 लिंग: : महिला	780	XPW2931863	निर्वाचक का नाम : रहमत अली पिता का नाम:: मो सगीर साई मकान संख्या : हाऊस नं-49 उम्र : 19 लिंग: : पुरुष

781	XPW2874139	निर्वाचक का नाम : शंभू कुमार पिता का नाम: अवध साह मकान संख्या : हाऊस नं-654 उम्र : 30 लिंग: : पुरुष	फोटो उपलब्ध	782	XPW2919686	निर्वाचक का नाम : ललिता कुमारी पति का नाम: विकास कुमार मकान संख्या : हाऊस नं-686 उम्र : 22 लिंग: : महिला	फोटो उपलब्ध	783	XPW2255826	निर्वाचक का नाम : राम प्रकाश कुमार यादव पिता का नाम: लालन राय मकान संख्या : पचपकदी उम्र : 34 लिंग: : पुरुष	फोटो उपलब्ध
784	XPW2267243	निर्वाचक का नाम : गुड्डी देवी पति का नाम: राम पारकेश कुमार यादव मकान संख्या : पचपकदी उम्र : 32 लिंग: : महिला	फोटो उपलब्ध	785	XPW2259539	निर्वाचक का नाम : सीता देवी पति का नाम: सुजीत चौधरी मकान संख्या : पचपकदी उम्र : 31 लिंग: : महिला	फोटो उपलब्ध	786	XPW2256345	निर्वाचक का नाम : पूजन कुमार पिता का नाम: जनक साह मकान संख्या : पचपकदी उम्र : 30 लिंग: : पुरुष	फोटो उपलब्ध
787	XPW2255842	निर्वाचक का नाम : प्रिया कुमारी पिता का नाम: बिंदा साह मकान संख्या : पचपकदी उम्र : 30 लिंग: : महिला	फोटो उपलब्ध	788	XPW2255925	निर्वाचक का नाम : किरण देवी पति का नाम: राजेश्वर राम मकान संख्या : पचपकदी उम्र : 30 लिंग: : महिला	फोटो उपलब्ध	789	XPW2255941	निर्वाचक का नाम : इंतफ़ साई पिता का नाम: सतार साई मकान संख्या : पचपकदी उम्र : 28 लिंग: : पुरुष	फोटो उपलब्ध
790	XPW2255875	निर्वाचक का नाम : मुन्ना कुमार पिता का नाम: गणेश साह मकान संख्या : पचपकदी उम्र : 28 लिंग: : पुरुष	फोटो उपलब्ध	791	XPW2256352	निर्वाचक का नाम : मेनका देवी पति का नाम: पूजन कुमार मकान संख्या : पचपकदी उम्र : 27 लिंग: : महिला	फोटो उपलब्ध	792	XPW2255818	निर्वाचक का नाम : बितू कुमार पिता का नाम: शिवजी शाह मकान संख्या : पचपकदी उम्र : 27 लिंग: : पुरुष	फोटो उपलब्ध
793	XPW2255958	निर्वाचक का नाम : मोहम्मद अदिल पिता का नाम: मोहम्मद इंतफ़ मकान संख्या : पचपकदी उम्र : 27 लिंग: : पुरुष	फोटो उपलब्ध	794	XPW2255990	निर्वाचक का नाम : अर्मिता कुमार पिता का नाम: किशन पासवान मकान संख्या : पचपकदी उम्र : 27 लिंग: : पुरुष	फोटो उपलब्ध	795	XPW2255933	निर्वाचक का नाम : हरेंद्र कुमार पिता का नाम: गीरी शंकर साह मकान संख्या : पचपकदी उम्र : 26 लिंग: : पुरुष	फोटो उपलब्ध
796	XPW2259554	निर्वाचक का नाम : चंदन कुमार पिता का नाम: विनोद साह मकान संख्या : पचपकदी उम्र : 26 लिंग: : पुरुष	फोटो उपलब्ध	797	XPW2256311	निर्वाचक का नाम : सुजीत कुमार पिता का नाम: राजरूप साह मकान संख्या : पचपकदी उम्र : 26 लिंग: : पुरुष	फोटो उपलब्ध	798	XPW2267227	निर्वाचक का नाम : पायल राज पति का नाम: राम विनय महतो मकान संख्या : पचपकदी उम्र : 26 लिंग: : महिला	फोटो उपलब्ध
799	XPW2255792	निर्वाचक का नाम : वीणा देवी पति का नाम: अवधेश कुमार मकान संख्या : पचपकदी उम्र : 25 लिंग: : महिला	फोटो उपलब्ध	800	XPW2256329	निर्वाचक का नाम : कन्हैया कुमार पिता का नाम: राम चंद्र साह मकान संख्या : पचपकदी उम्र : 25 लिंग: : पुरुष	फोटो उपलब्ध	801	XPW2256386	निर्वाचक का नाम : काजल कुमारी पति का नाम: दिलीप कुमार मकान संख्या : पचपकदी उम्र : 25 लिंग: : महिला	फोटो उपलब्ध
802	XPW2256360	निर्वाचक का नाम : दीपक कुमार चौधरी पिता का नाम: दर्शन चौधरी मकान संख्या : पचपकदी उम्र : 25 लिंग: : पुरुष	फोटो उपलब्ध	803	XPW2259547	निर्वाचक का नाम : रिंकू देवी पति का नाम: गूडू मिश्रा मकान संख्या : पचपकदी उम्र : 25 लिंग: : महिला	फोटो उपलब्ध	804	XPW2259521	निर्वाचक का नाम : निकिता राज पिता का नाम: विजय महतो मकान संख्या : पचपकदी उम्र : 25 लिंग: : महिला	फोटो उपलब्ध
805	XPW2256303	निर्वाचक का नाम : गुरिया कुमारी पति का नाम: सुजीत कुमार गुप्ता मकान संख्या : पचपकदी उम्र : 25 लिंग: : महिला	फोटो उपलब्ध	806	XPW2267235	निर्वाचक का नाम : रजनीश राज पिता का नाम: राम विनय महतो मकान संख्या : पचपकदी उम्र : 25 लिंग: : पुरुष	फोटो उपलब्ध	807	XPW2256337	निर्वाचक का नाम : पूजा कुमारी पिता का नाम: रामचंद्र शाह मकान संख्या : पचपकदी उम्र : 24 लिंग: : महिला	फोटो उपलब्ध
808	XPW2256378	निर्वाचक का नाम : अर्जुन राज पिता का नाम: बिगन शाह मकान संख्या : पचपकदी उम्र : 24 लिंग: : पुरुष	फोटो उपलब्ध	809	XPW2256394	निर्वाचक का नाम : अंजली कुमारी पिता का नाम: बिंदा प्रसाद मकान संख्या : पचपकदी उम्र : 24 लिंग: : महिला	फोटो उपलब्ध	810	XPW2255859	निर्वाचक का नाम : अनुराग गुप्ता पिता का नाम: बिंदा प्रसाद मकान संख्या : पचपकदी उम्र : 24 लिंग: : पुरुष	फोटो उपलब्ध

811	XPW2255909	निर्वाचक का नाम : आमोद कुमार पिता का नाम: सोनेलाल शाह मकान संख्या : पचपकदी उम्र : 24 लिंग: : पुरुष	फोटो उपलब्ध	812	XPW2255974	निर्वाचक का नाम : अंगिता कुमारी पति का नाम: कन्हैया कुमार राय मकान संख्या : पचपकदी उम्र : 24 लिंग: : महिला	फोटो उपलब्ध	813	XPW2255982	निर्वाचक का नाम : आरती कुमारी पिता का नाम: विनोद प्रसाद मकान संख्या : पचपकदी उम्र : 24 लिंग: : महिला	फोटो उपलब्ध
814	XPW2255891	निर्वाचक का नाम : राजू कुमार पिता का नाम: राजेश साह मकान संख्या : पचपकदी उम्र : 24 लिंग: : पुरुष	फोटो उपलब्ध	815	XPW2682573	निर्वाचक का नाम : चन्दन कुमार पिता का नाम: गोपाल साह मकान संख्या : पचपकड़ी उम्र : 30 लिंग: : पुरुष	फोटो उपलब्ध	816	XPW2815223	निर्वाचक का नाम : आशमीन खातून पति का नाम: मोहम्मद अलाउद्दीन मकान संख्या : पचपकड़ी उम्र : 28 लिंग: : महिला	फोटो उपलब्ध
817	XPW2813749	निर्वाचक का नाम : आशीष कुमार पिता का नाम: अकल चौधरी मकान संख्या : पचपकड़ी उम्र : 26 लिंग: : पुरुष	फोटो उपलब्ध	818	XPW2813871	निर्वाचक का नाम : सुधा कुमारी पति का नाम: किशोर चौधरी मकान संख्या : पचपकड़ी उम्र : 24 लिंग: : महिला	फोटो उपलब्ध	819	XPW2815124	निर्वाचक का नाम : मोहम्मद शहाबुद्दीन पिता का नाम: मोहम्मद ज़फ़र मकान संख्या : पचपकड़ी उम्र : 23 लिंग: : पुरुष	फोटो उपलब्ध
820	XPW2814572	निर्वाचक का नाम : मोहम्मद सितारे पिता का नाम: अब्दुल क़ादिर साई मकान संख्या : पचपकड़ी उम्र : 21 लिंग: : पुरुष	फोटो उपलब्ध	821	XPW2691129	निर्वाचक का नाम : सहिना खातून पिता का नाम: सद्दाम हुसैन मकान संख्या : पचपकड़ी उम्र : 20 लिंग: : महिला	फोटो उपलब्ध	822	XPW2814697	निर्वाचक का नाम : अमीरून नेशा पति का नाम: मोहम्मद सितारे मकान संख्या : पचपकड़ी उम्र : 20 लिंग: : महिला	फोटो उपलब्ध
823	XPW2814846	निर्वाचक का नाम : मोहम्मद सलाहुद्दीन पिता का नाम: मोहम्मद ज़फ़र साई मकान संख्या : पचपकड़ी उम्र : 20 लिंग: : पुरुष	फोटो उपलब्ध	824	XPW0427146	निर्वाचक का नाम : लक्ष्मण सहनी पिता का नाम: हीरा सहनी मकान संख्या : पचपकड़ी उम्र : 43 लिंग: : पुरुष	फोटो उपलब्ध	825	XPW2957553	निर्वाचक का नाम : रुखसाना खातून पति का नाम: गुड्डू साई मकान संख्या : पचपकारी उम्र : 34 लिंग: : महिला	फोटो उपलब्ध
826	XPW2667954	निर्वाचक का नाम : पंकज कुमार पिता का नाम: गोपाल साह मकान संख्या : पचपकारी उम्र : 31 लिंग: : पुरुष	फोटो उपलब्ध	827	XPW2662856	निर्वाचक का नाम : निलम देवी पति का नाम: रवींद्र पासवान मकान संख्या : पचपकारी उम्र : 24 लिंग: : महिला	फोटो उपलब्ध	828	XPW2957546	निर्वाचक का नाम : सहीना खातून पति का नाम: साहेब आलम साई मकान संख्या : पचपकारी उम्र : 24 लिंग: : महिला	फोटो उपलब्ध
829	XPW2849560	निर्वाचक का नाम : गोलू कुमार पिता का नाम: मनोज साह मकान संख्या : पचपकड़ी उम्र : 23 लिंग: : पुरुष	फोटो उपलब्ध	830	XPW2960805	निर्वाचक का नाम : सेराज आलम पिता का नाम: फुल्मोहम्मद मकान संख्या : पचपकारी उम्र : 23 लिंग: : पुरुष	फोटो उपलब्ध	831	XPW2960854	निर्वाचक का नाम : मोहम्मद सोनू आलम पिता का नाम: मलिक देवन मकान संख्या : पचपकारी उम्र : 23 लिंग: : पुरुष	फोटो उपलब्ध
832	XPW2645695	निर्वाचक का नाम : मनीषा कुमारी पति का नाम: केशव कुमार मकान संख्या : पचपकारी उम्र : 22 लिंग: : महिला	फोटो उपलब्ध	833	XPW2854925	निर्वाचक का नाम : छोटू कुमार पिता का नाम: मनोज साह मकान संख्या : पचपकड़ी उम्र : 22 लिंग: : पुरुष	फोटो उपलब्ध	834	XPW2656395	निर्वाचक का नाम : पूजा कुमारी पति का नाम: राजन कुमार गुप्ता मकान संख्या : पचपकारी उम्र : 21 लिंग: : महिला	फोटो उपलब्ध
835	XPW2812972	निर्वाचक का नाम : उषा देवी पति का नाम: राजेश कुमार मकान संख्या : पचपकारी उम्र : 21 लिंग: : महिला	फोटो उपलब्ध	836	XPW2856854	निर्वाचक का नाम : अनु कुमारी पिता का नाम: लक्ष्मण सहनी मकान संख्या : पचपकड़ी उम्र : 21 लिंग: : महिला	फोटो उपलब्ध	837	XPW2960755	निर्वाचक का नाम : शमीमा खातून पति का नाम: सेराज आलम मकान संख्या : पचपकारी उम्र : 21 लिंग: : महिला	फोटो उपलब्ध
838	XPW2795680	निर्वाचक का नाम : विकास कुमार पिता का नाम: मनोज महतो मकान संख्या : पचपकड़ी उम्र : 19 लिंग: : पुरुष	फोटो उपलब्ध	839	XPW2960839	निर्वाचक का नाम : आबदा खातून पति का नाम: अमजद साई मकान संख्या : पचपकारी ढाका उम्र : 22 लिंग: : महिला	फोटो उपलब्ध	840	XPW2657864	निर्वाचक का नाम : अरविंद कुमार ठाकुर पिता का नाम: श्याम सुंदर ठाकुर मकान संख्या : पचपक्री उम्र : 67 लिंग: : पुरुष	फोटो उपलब्ध

841	XPW2657526	निर्वाचक का नाम : मुन्ना कुमार पिता का नाम: सुरेन्द्र यादव मकान संख्या : पंचपट्टी उम्र : 21 लिंग: : पुरुष	फोटो उपलब्ध	842	XPW2957371	निर्वाचक का नाम : नौशाद साई पिता का नाम:: अन्लरुल साई मकान संख्या : पंचपट्टी उम्र : 19 लिंग: : पुरुष	फोटो उपलब्ध	843	XPW2267284	निर्वाचक का नाम : संजय कुमार पिता का नाम:: योगेंद्र चौधरी मकान संख्या : पंचपाखडी उम्र : 37 लिंग: : पुरुष	फोटो उपलब्ध
844	XPW2256204	निर्वाचक का नाम : मीरा देवी पति का नाम: संजय कुमार मकान संख्या : पंचपाखडी उम्र : 33 लिंग: : महिला	फोटो उपलब्ध	845	XPW2256238	निर्वाचक का नाम : सोनी देवी पति का नाम: सुबोध कुमार चौधरी मकान संख्या : पंचपाखडी उम्र : 25 लिंग: : महिला	फोटो उपलब्ध	846	XPW2267276	निर्वाचक का नाम : राम बाबू कुमार पिता का नाम:: नंद लाल साह मकान संख्या : पंचपाखडी उम्र : 25 लिंग: : पुरुष	फोटो उपलब्ध
847	XPW2676997	निर्वाचक का नाम : मीरा देवी पति का नाम: अरविंद कुमार ठाकुर मकान संख्या : रुपऊलिया उम्र : 64 लिंग: : महिला	फोटो उपलब्ध	848	XPW2606648	निर्वाचक का नाम : मो अहमद क़ादरी पिता का नाम:: वाहिद देवान मकान संख्या : वार्ड 11 उम्र : 42 लिंग: : पुरुष	फोटो उपलब्ध	849	XPW2467488	निर्वाचक का नाम : रंजीत साह पिता का नाम:: ब्रह्मदेव साह मकान संख्या : वार्ड 11 उम्र : 41 लिंग: : पुरुष	फोटो उपलब्ध
850	XPW2467504	निर्वाचक का नाम : सीमा देवी पति का नाम: रंजीत साह मकान संख्या : वार्ड 11 उम्र : 37 लिंग: : महिला	फोटो उपलब्ध	851	XPW2682904	निर्वाचक का नाम : मोहम्मद साहुन पिता का नाम:: मंगु साई मकान संख्या : वार्ड 11 उम्र : 36 लिंग: : पुरुष	फोटो उपलब्ध	852	XPW2606630	निर्वाचक का नाम : चांदनी बेगम पति का नाम: मो अहमद क़ादरी मकान संख्या : वार्ड 11 उम्र : 31 लिंग: : महिला	फोटो उपलब्ध
853	XPW2682722	निर्वाचक का नाम : मुन्नी ख़ातून पति का नाम: मोहम्मद सहून मकान संख्या : वार्ड 11 उम्र : 27 लिंग: : महिला	फोटो उपलब्ध	854	XPW2683415	निर्वाचक का नाम : शाह मो दिलबहार पिता का नाम:: मो मंगु मकान संख्या : वार्ड 11 उम्र : 25 लिंग: : पुरुष	फोटो उपलब्ध	855	XPW2606622	निर्वाचक का नाम : मो अजमत पिता का नाम:: अब्दुल वाहिद मकान संख्या : वार्ड 11 उम्र : 24 लिंग: : पुरुष	फोटो उपलब्ध
856	XPW2762318	निर्वाचक का नाम : देबेन्द्र साह पिता का नाम:: लाल बाबू साह मकान संख्या : वार्ड 11 उम्र : 23 लिंग: : पुरुष	फोटो उपलब्ध	857	XPW2606614	निर्वाचक का नाम : रोशन ख़ातून पति का नाम: रहमत अली मकान संख्या : वार्ड 11 उम्र : 22 लिंग: : महिला	फोटो उपलब्ध	858	XPW2683050	निर्वाचक का नाम : शाह मोहम्मद सोहेल पिता का नाम:: मो मंगु मकान संख्या : वार्ड 11 उम्र : 22 लिंग: : पुरुष	फोटो उपलब्ध
859	XPW2817708	निर्वाचक का नाम : शिवम कुमार पिता का नाम:: विजय कुमार मकान संख्या : वार्ड 11 उम्र : 21 लिंग: : पुरुष	फोटो उपलब्ध	860	XPW2683134	निर्वाचक का नाम : फ़िरदोस पति का नाम: शाह मो दिलबहार मकान संख्या : वार्ड 11 उम्र : 20 लिंग: : महिला	फोटो उपलब्ध	861	XPW2751436	निर्वाचक का नाम : अमित कुमार पिता का नाम:: टुनटुन साह मकान संख्या : वार्ड 11 उम्र : 20 लिंग: : पुरुष	फोटो उपलब्ध
862	XPW2752970	निर्वाचक का नाम : रौशन ख़ातून पति का नाम: मुना साई मकान संख्या : वार्ड 11 उम्र : 20 लिंग: : महिला	फोटो उपलब्ध	863	XPW2765691	निर्वाचक का नाम : अभिषेक कुमार पिता का नाम:: नथुनी साह मकान संख्या : वार्ड 11 उम्र : 20 लिंग: : पुरुष	फोटो उपलब्ध	864	XPW2765758	निर्वाचक का नाम : लालता देवी पति का नाम: जटा शंकर कुमार मकान संख्या : वार्ड 11 उम्र : 19 लिंग: : महिला	फोटो उपलब्ध
865	XPW2795169	निर्वाचक का नाम : संतोष कुमार पिता का नाम:: बिहारी साह मकान संख्या : वार्ड 11 उम्र : 19 लिंग: : पुरुष	फोटो उपलब्ध	866	XPW2810133	निर्वाचक का नाम : सुनीता कुमारी पति का नाम: श्याम चौधरी मकान संख्या : वार्ड 12 उम्र : 25 लिंग: : महिला	फोटो उपलब्ध	867	XPW2766756	निर्वाचक का नाम : आशा कुमारी पति का नाम: रंजेश कुमार मकान संख्या : वार्ड 12 उम्र : 20 लिंग: : महिला	फोटो उपलब्ध
868	XPW2616290	निर्वाचक का नाम : सिक्कीला देवी पति का नाम: नरुक पासवान मकान संख्या : वार्ड नं. 06 उम्र : 46 लिंग: : महिला	फोटो उपलब्ध	869	XPW2742831	निर्वाचक का नाम : नबिशा ख़ातून पति का नाम: मगन साई मकान संख्या : वार्ड नं 11 उम्र : 32 लिंग: : महिला	फोटो उपलब्ध	870	XPW2923613	निर्वाचक का नाम : चंचला ख़ातून पति का नाम: इमतेयाज़ आलम मकान संख्या : वार्ड नं 11 उम्र : 25 लिंग: : महिला	फोटो उपलब्ध

871	XPW2979201	
निर्वाचक का नाम : साहिल साह पिता का नाम: मोहम्मद मुमताज़ आलम मकान संख्या : वार्ड नं 11 उम्र : 19 लिंग: : पुरुष	फोटो उपलब्ध	

872	XPW2777050	
निर्वाचक का नाम : नाजनीन खातून पति का नाम: मो रहमुल्लाह साई मकान संख्या : वार्ड नं-11 उम्र : 23 लिंग: : महिला	फोटो उपलब्ध	

873	XPW2950707	
निर्वाचक का नाम : आदित्य कुमार पिता का नाम: रुपनाथ साह मकान संख्या : वार्ड नं 12 उम्र : 18 लिंग: : पुरुष	फोटो उपलब्ध	

874	XPW2891653	
निर्वाचक का नाम : सोनी कुमारी पति का नाम: पवन पासवान मकान संख्या : 73 उम्र : 23 लिंग: : महिला	फोटो उपलब्ध	

875	XPW2538130	
निर्वाचक का नाम : रिमा देवी पति का नाम: राजू पासवान मकान संख्या : 74 उम्र : 22 लिंग: : महिला	फोटो उपलब्ध	

876	XPW2891844	
निर्वाचक का नाम : अलका कुमारी पति का नाम: अरुण कुमार मकान संख्या : 91 उम्र : 24 लिंग: : महिला	फोटो उपलब्ध	

877	1	XPW2994317	निर्वाचक का नाम : सिदीकी मेज्बिन नूरआलम पति का नाम: सरफराज सिदीकी मकान संख्या : हाऊस नं-74 उम्र : 21 लिंग: : महिला	फोटो उपलब्ध	878	1	XPW2994556	निर्वाचक का नाम : सरफराज मोहम्मद रियाज़ आलम सिदीकी पिता का नाम:: मो रियाज़ आलम सिदीकी मकान संख्या : हाऊस नं-74 उम्र : 21 लिंग: : पुरुष	फोटो उपलब्ध	879	1	XPW2996510	निर्वाचक का नाम : कांती कुमारी पति का नाम: बिरेंद्र कुमार मकान संख्या : हाऊस नं-14 उम्र : 30 लिंग: : महिला	फोटो उपलब्ध
880	1	XPW3010667	निर्वाचक का नाम : मो सरफुद्दीन पिता का नाम:: लाल मोहम्मद मियां मकान संख्या : वार्ड नं 14 उम्र : 27 लिंग: : पुरुष	फोटो उपलब्ध	881	1	XPW3010675	निर्वाचक का नाम : इसरत खातून पति का नाम: मो सरफुद्दीन मकान संख्या : वार्ड नं 14 उम्र : 23 लिंग: : महिला	फोटो उपलब्ध	882	1	XPW3009248	निर्वाचक का नाम : विक्रम ठाकुर पिता का नाम:: देवचन्द्र ठाकुर मकान संख्या : वार्ड नं 14 उम्र : 21 लिंग: : पुरुष	फोटो उपलब्ध
883	1	XPW3026077	निर्वाचक का नाम : रिझान कुमार पिता का नाम:: रुपेश तिवारी मकान संख्या : वीलेज पचपकारी उम्र : 18 लिंग: : पुरुष	फोटो उपलब्ध	884	1	XPW3028859	निर्वाचक का नाम : पुनीत मेस्तर पिता का नाम:: मोहन राम मकान संख्या : 130 उम्र : 57 लिंग: : पुरुष	फोटो उपलब्ध	885	1	XPW3028891	निर्वाचक का नाम : जितेन्द्र चौधरी पिता का नाम:: भागीरथ चौधरी मकान संख्या : 107 उम्र : 34 लिंग: : पुरुष	फोटो उपलब्ध
886	1	XPW3028909	निर्वाचक का नाम : नीतू देवी पति का नाम: अवधेश कुमार मकान संख्या : 110 उम्र : 28 लिंग: : महिला	फोटो उपलब्ध	887	1	XPW3029717	निर्वाचक का नाम : नागेंद्र साह पिता का नाम:: फेकाउ साह मकान संख्या : हाऊस नं-14 उम्र : 49 लिंग: : पुरुष	फोटो उपलब्ध	888	1	XPW3030186	निर्वाचक का नाम : सफिउल आलम पिता का नाम:: लाल मोहम्मद मकान संख्या : हाऊस नं-15 उम्र : 22 लिंग: : पुरुष	फोटो उपलब्ध
889	1	XPW3030889	निर्वाचक का नाम : लड्डू कुमार पिता का नाम:: राम प्रवेश साह मकान संख्या : 10 उम्र : 19 लिंग: : पुरुष	फोटो उपलब्ध	890	1	XPW3030970	निर्वाचक का नाम : मैतून खातून पति का नाम: मो मोतीम आलम मकान संख्या : वार्ड नं 14 उम्र : 30 लिंग: : महिला	फोटो उपलब्ध	891	1	XPW3031085	निर्वाचक का नाम : ओमप्रकाश साह पिता का नाम:: सत्यनारायण साह मकान संख्या : ग्राम पचपकड़ी उम्र : 37 लिंग: : पुरुष	फोटो उपलब्ध
892	1	XPW3031101	निर्वाचक का नाम : रानी देवी पति का नाम: सुरेश पासवान मकान संख्या : वार्ड नं 14 उम्र : 28 लिंग: : महिला	फोटो उपलब्ध	893	1	XPW3031697	निर्वाचक का नाम : इसरत खातून माता का नाम: खुशबू नेशा मकान संख्या : 0 उम्र : 20 लिंग: : महिला	फोटो उपलब्ध	894	1	XPW3031796	निर्वाचक का नाम : दीपक कुमार पिता का नाम:: प्रेम प्रसाद मकान संख्या : वार्ड नं-14 उम्र : 20 लिंग: : पुरुष	फोटो उपलब्ध
895	1	XPW3032257	निर्वाचक का नाम : बीबी सोनिया पति का नाम: अब्दुल रऊफ़ खान मकान संख्या : हाऊस नं.38 उम्र : 51 लिंग: : महिला	फोटो उपलब्ध	896	1	XPW3032265	निर्वाचक का नाम : शाहजहाँ खातून पति का नाम: अब्दुल रऊफ़ खान मकान संख्या : हाऊस नं.38 उम्र : 60 लिंग: : महिला	फोटो उपलब्ध	897	1	XPW3032281	निर्वाचक का नाम : शाहजहाँ खातून पति का नाम: अब्दुल रऊफ़ खान मकान संख्या : हाऊस नं.38 उम्र : 60 लिंग: : महिला	फोटो उपलब्ध
898	1	XPW3034907	निर्वाचक का नाम : निरंजन कुमार पिता का नाम:: सुरेंद्र साह मकान संख्या : 406 उम्र : 21 लिंग: : पुरुष	फोटो उपलब्ध	899	1	XPW3035748	निर्वाचक का नाम : सुमित्रा कुमारी पति का नाम: दीपक कुमार मकान संख्या : वार्ड 11 उम्र : 25 लिंग: : महिला	फोटो उपलब्ध	900	1	XPW3046737	निर्वाचक का नाम : सविता देवी पति का नाम: संजय महतो मकान संख्या : वार्ड नं 12 उम्र : 30 लिंग: : महिला	फोटो उपलब्ध
901	1	XPW3052081	निर्वाचक का नाम : शहजाद आलम पिता का नाम:: फिरोज आलम मकान संख्या : हाऊस नं 18 उम्र : 24 लिंग: : पुरुष	फोटो उपलब्ध	902	1	XPW3053626	निर्वाचक का नाम : तबसुम खातून पति का नाम: नसीम आलम मकान संख्या : हाऊस नं 82 उम्र : 22 लिंग: : महिला	फोटो उपलब्ध	903	1	XPW3054624	निर्वाचक का नाम : कौशल्या देवी पति का नाम: धोधन साह मकान संख्या : 222 उम्र : 56 लिंग: : महिला	फोटो उपलब्ध
904	1	XPW3055241	निर्वाचक का नाम : प्रीति कुमारी पिता का नाम:: राजकुमार साह मकान संख्या : हाऊस 744 उम्र : 18 लिंग: : महिला	फोटो उपलब्ध	905	1	XPW3055886	निर्वाचक का नाम : जावेद आलम पिता का नाम:: फिरोज आलम मकान संख्या : वार्ड नं 01 उम्र : 22 लिंग: : पुरुष	फोटो उपलब्ध					

मतदाताओं की संक्षिप्त विवरणी :

A) मतदाताओं की संख्या :

	नामावली का प्रकार	निर्वाचक नामावली की पहचान :	मतदाताओं की संख्या :				
			पुरुष	महिला	तृतीय लिंग	कुल	
I	मूल	मूल नामावली	452	424	0	876	
II	घटक I - परिवर्धन सूची	पूरक 1	विशेष संक्षिप्त पुनरीक्षण - 2025	14	15	0	29
III	घटक II - विलोपन सूची	पूरक 1	विशेष संक्षिप्त पुनरीक्षण - 2025	1	0	0	1
IV	लिंग कॉलम में किए गए संशोधन के कारण अंतर			0	0	0	0
इस पुनरीक्षण के पश्चात इस नामावली में कुल मतदाता की संख्या (I+II-III+IV)				465	439	0	904

B) संशोधनों की संख्या :

नामावली का प्रकार	निर्वाचक नामावली की पहचान :	संशोधनों की संख्या :
पूरक 1	विशेष संक्षिप्त पुनरीक्षण - 2025	14

निर्वाचक निबंधन पदाधिकारी द्वारा जारी

E-मृत्यु, S-स्थानांतरित, R-दोहरी प्रविष्टि, M-लापता, Q-अयोग्य