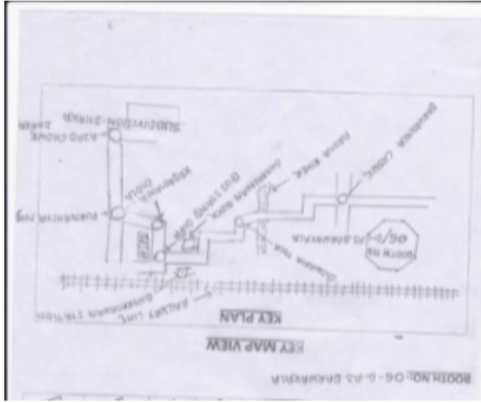


निर्वाचक नामावली 2025 S04 बिहार

विधानसभा क्षेत्र की संख्या, नाम और आरक्षण की स्थिति : 21 - ढाका (सामान्य)		भाग संख्या : : 9													
लोकसभा निर्वाचन क्षेत्र की संख्या, नाम और आरक्षण स्थिति जिसमें विधानसभा क्षेत्र है : 4 - शिवहर (सामान्य)															
1. पुनरीक्षण का विवरण															
पुनरीक्षण का वर्ष :	2025	निर्वाचक नामावली की पहचान :													
अर्हता की तिथि:	01-07-2025	विशेष गहन पुनरीक्षण, 2025 के अन्तर्गत दिनांक 01.08.2025 को प्रारूप के रूप में प्रकाशित समेकित एवं एकीकृत निर्वाचक सूची एवं उसके उपरान्त निर्मित अनुपूरक सूची के आधार पर एकीकृत निर्वाचक सूची													
पुनरीक्षण का प्रकार :	विशेष गहन पुनरीक्षण - 2025														
प्रकाशन की तिथि :	30-09-2025														
2. भाग व मतदान क्षेत्र का विवरण :															
भाग में आने वाले प्रभागों की संख्या एवं नाम:															
1-बरवाकला	<table style="width: 100%; border-collapse: collapse;"> <tr> <td style="width: 60%;">मुख्य शहर/गाँव</td> <td>: बरवा कला</td> </tr> <tr> <td>डाकघर</td> <td>: झंझारा</td> </tr> <tr> <td>पुलिस स्टेशन</td> <td>: घोडासहन</td> </tr> <tr> <td>तहसील</td> <td>: घोडासहन</td> </tr> <tr> <td>जिला</td> <td>: पूर्वी चम्पारण</td> </tr> <tr> <td>पिन कोड</td> <td>: 845303</td> </tr> </table>			मुख्य शहर/गाँव	: बरवा कला	डाकघर	: झंझारा	पुलिस स्टेशन	: घोडासहन	तहसील	: घोडासहन	जिला	: पूर्वी चम्पारण	पिन कोड	: 845303
मुख्य शहर/गाँव	: बरवा कला														
डाकघर	: झंझारा														
पुलिस स्टेशन	: घोडासहन														
तहसील	: घोडासहन														
जिला	: पूर्वी चम्पारण														
पिन कोड	: 845303														
3. मतदान केंद्र का विवरण															
मतदान केंद्र की संख्या व नाम :	मतदान केंद्र की विशेष हैसियत (पुरुष/महिला/सामान्य)		सामान्य												
9 - प्राथमिक विद्यालय बरवाकला दक्षिण भाग दाया	इस मतदान केंद्र के सहायक मतदान केन्द्रों की संख्या :		0												
मतदान केंद्र का पता :															
प्राथमिक विद्यालय बरवाकला															
4. मतदाताओं की संख्या :															
आरंभिक क्रम	अंतिम क्रम	मतदाताओं की संख्या													
संख्या	संख्या	पुरुष	महिला	तृतीय लिंग	कुल										
1	619	342	277	0	619										

निर्वाचक निबंधन पदाधिकारी द्वारा जारी

Nazri Naksha



Google Map View



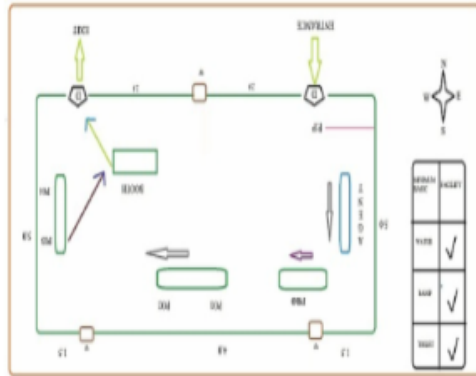
Polling Station Building Front View



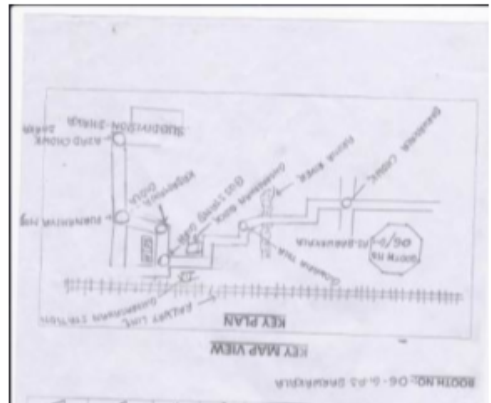
Polling Station Front View



Cad View



Key MAP View



1 निर्वाचक का नाम : विन्देश्वर सिंह पिता का नाम: जगरनाथ सिंह मकान संख्या : 1 उम्र : 74 लिंग: : पुरुष	BR/12/015/015056	2 निर्वाचक का नाम : उर्मिला देवी पति का नाम: विनदेश्वर सिंह मकान संख्या : 1 उम्र : 62 लिंग: : महिला	BR/12/015/015134	3 निर्वाचक का नाम : प्रशांत कुमार पिता का नाम: विनदेश्वर सिंह मकान संख्या : 1 उम्र : 48 लिंग: : पुरुष	KYL2500791
4 निर्वाचक का नाम : निशांत कुमार पिता का नाम: विनदेश्वर सिंह मकान संख्या : 1 उम्र : 44 लिंग: : पुरुष	XPW0105957	5 निर्वाचक का नाम : आरती कुमरी पति का नाम: निशांत कुमार मकान संख्या : 1 उम्र : 35 लिंग: : महिला	XPW1381391	6 निर्वाचक का नाम : राधिका देवी पति का नाम: संतोषी सिंह मकान संख्या : 2 उम्र : 90 लिंग: : महिला	BR/12/015/015286
# 7 निर्वाचक का नाम : रामबाबू सिंह पिता का नाम: अनहोति सिंह मकान संख्या : 2 उम्र : 60 लिंग: : पुरुष	XPW3050010	# 8 निर्वाचक का नाम : गायत्री देवी पति का नाम: रामबाबू सिंह मकान संख्या : 2 उम्र : 64 लिंग: : महिला	XPW1541036	9 निर्वाचक का नाम : संजू देवी पति का नाम: लालबाबू सिंह मकान संख्या : 2 उम्र : 58 लिंग: : महिला	BR/12/015/015001
10 निर्वाचक का नाम : बृज किशोर सिंह पिता का नाम: संतोषी सिंह मकान संख्या : 2 उम्र : 56 लिंग: : पुरुष	XPW0105965	11 निर्वाचक का नाम : लखिनदर साह पिता का नाम: फोदर साह मकान संख्या : 2 उम्र : 53 लिंग: : पुरुष	KYL2500023	# 12 निर्वाचक का नाम : शांति देवी पति का नाम: लखिनदर साह मकान संख्या : 2 उम्र : 66 लिंग: : महिला	XPW0106708
13 निर्वाचक का नाम : राजू कुमार सिंह पिता का नाम: ब्रजकिशोर सिंह मकान संख्या : 2 उम्र : 45 लिंग: : पुरुष	XPW0002394	14 निर्वाचक का नाम : उपेंद्र साह पिता का नाम: फोदर साह मकान संख्या : 2 उम्र : 45 लिंग: : पुरुष	XPW0106690	15 निर्वाचक का नाम : अनिल कुमार पिता का नाम: लखिन्द्र साह मकान संख्या : 2 उम्र : 33 लिंग: : पुरुष	XPW2219178
16 निर्वाचक का नाम : बबलू कुमार सिंह पिता का नाम: लालबाबू सिंह मकान संख्या : 2 उम्र : 32 लिंग: : पुरुष	XPW1381524	17 निर्वाचक का नाम : अनिता देवी पति का नाम: अनिल साह मकान संख्या : 2 उम्र : 24 लिंग: : महिला	XPW2219186	18 निर्वाचक का नाम : अजय कुमार पिता का नाम: ललन साह मकान संख्या : 02 उम्र : 23 लिंग: : पुरुष	XPW2508844
19 निर्वाचक का नाम : रंजन कुमार पिता का नाम: उपेंद्र साह मकान संख्या : 02 उम्र : 21 लिंग: : पुरुष	XPW2861045	20 निर्वाचक का नाम : रोजा मियां पिता का नाम: लालमहोमद मियां मकान संख्या : 4 उम्र : 55 लिंग: : पुरुष	XPW1792167	21 निर्वाचक का नाम : रोविदा खातून पति का नाम: रोजा मियां मकान संख्या : 4 उम्र : 54 लिंग: : महिला	XPW1541044
22 निर्वाचक का नाम : सबीर मियां पिता का नाम: लालमहोमद मियां मकान संख्या : 4 उम्र : 49 लिंग: : पुरुष	XPW1541051	23 निर्वाचक का नाम : चाँदतारा खातून पति का नाम: सबीर मियां मकान संख्या : 4 उम्र : 46 लिंग: : महिला	XPW1213073	24 निर्वाचक का नाम : मुनवर खातून पति का नाम: साबिर अहमद मकान संख्या : 4 उम्र : 43 लिंग: : महिला	KYL6763940
25 निर्वाचक का नाम : मोहम्मद मुमताज़ पिता का नाम: सादिर मियां मकान संख्या : 04 उम्र : 30 लिंग: : पुरुष	XPW2131621	26 निर्वाचक का नाम : रोबीना खातून पति का नाम: इताज मियां मकान संख्या : 04 उम्र : 24 लिंग: : महिला	XPW2131597	27 निर्वाचक का नाम : सरताज आलम पिता का नाम: सादिर मीया मकान संख्या : 04 उम्र : 23 लिंग: : पुरुष	XPW2860252
28 निर्वाचक का नाम : मोहम्मद इताज आलम पिता का नाम: मोहम्मद शब्बीर आलम मकान संख्या : 04 उम्र : 22 लिंग: : पुरुष	XPW2860278	# 29 निर्वाचक का नाम : शायना बेगम पति का नाम: सरताज आलम मकान संख्या : 04 उम्र : 20 लिंग: : महिला	XPW2864213	30 निर्वाचक का नाम : विनोद कुमार सिंह पिता का नाम: विश्वनाथ सिंह मकान संख्या : 5 उम्र : 53 लिंग: : पुरुष	XPW0105973

31	BR/12/015/007513	निर्वाचक का नाम : हसीना बेगम पति का नाम: नानहक मियां मकान संख्या : 5 उम्र : 53 लिंग: : महिला	फोटो उपलब्ध	32	XPW2923191	निर्वाचक का नाम : नन्हक मियां पिता का नाम:: लालमहोमद मियां मकान संख्या : 5 उम्र : 53 लिंग: : पुरुष	फोटो उपलब्ध	33	BR/12/015/015143	निर्वाचक का नाम : शीला देवी पति का नाम: विनोद कुमार सिंह मकान संख्या : 5 उम्र : 49 लिंग: : महिला	फोटो उपलब्ध
34	KYL6763718	निर्वाचक का नाम : दीपेन्द्र कुमार पिता का नाम:: लक्ष्मण सिंह मकान संख्या : 5 उम्र : 36 लिंग: : पुरुष	फोटो उपलब्ध	35	XPW2571164	निर्वाचक का नाम : दीक्षा कुमारी पिता का नाम:: विनोद मकान संख्या : 05 उम्र : 22 लिंग: : महिला	फोटो उपलब्ध	36	XPW1541069	निर्वाचक का नाम : राजेंद्र प्रताप सिंह पिता का नाम:: रामलगन सिंह मकान संख्या : 6 उम्र : 67 लिंग: : पुरुष	फोटो उपलब्ध
37	XPW1792175	निर्वाचक का नाम : सुशीला देवी पति का नाम: राजेंद्र पताप सिंह मकान संख्या : 6 उम्र : 58 लिंग: : महिला	फोटो उपलब्ध	38	XPW1541077	निर्वाचक का नाम : बेचन मियां पिता का नाम:: लगटु मियां मकान संख्या : 6 उम्र : 58 लिंग: : पुरुष	फोटो उपलब्ध	39	XPW1541085	निर्वाचक का नाम : जुम्न मियां पिता का नाम:: लनगतु मियां मकान संख्या : 6 उम्र : 55 लिंग: : पुरुष	फोटो उपलब्ध
40	XPW0450791	निर्वाचक का नाम : सेवचा खातून पति का नाम: बेचन मियां मकान संख्या : 6 उम्र : 54 लिंग: : महिला	फोटो उपलब्ध	41	BR/12/015/015173	निर्वाचक का नाम : नूर जहाँ पति का नाम: जुम्न मियां मकान संख्या : 6 उम्र : 54 लिंग: : महिला	फोटो उपलब्ध	42	XPW0105494	निर्वाचक का नाम : धिरेन्द्र प्रताप सिंह पिता का नाम:: राजेंद्र पताप सिंह मकान संख्या : 6 उम्र : 46 लिंग: : पुरुष	फोटो उपलब्ध
43	XPW0002899	निर्वाचक का नाम : तबारख मियां पिता का नाम:: नन्हक मियां मकान संख्या : 6 उम्र : 37 लिंग: : पुरुष	फोटो उपलब्ध	44	XPW0002782	निर्वाचक का नाम : रबेया खातून पति का नाम: तबारख मियां मकान संख्या : 6 उम्र : 35 लिंग: : महिला	फोटो उपलब्ध	45	XPW2571172	निर्वाचक का नाम : रेश्मा नेषा पति का नाम: शमशेर मकान संख्या : 06 उम्र : 25 लिंग: : महिला	फोटो उपलब्ध
46	XPW2853224	निर्वाचक का नाम : गुलगुली मियां पिता का नाम:: शमशेर मीया मकान संख्या : 06 उम्र : 24 लिंग: : पुरुष	फोटो उपलब्ध	47	XPW2853257	निर्वाचक का नाम : सलमा खातून पति का नाम: लडू आलम मकान संख्या : 06 उम्र : 24 लिंग: : महिला	फोटो उपलब्ध	48	XPW1541093	निर्वाचक का नाम : चंद्रिका सिंह पिता का नाम:: रामलगन सिंह मकान संख्या : 7 उम्र : 75 लिंग: : पुरुष	फोटो उपलब्ध
49	BR/12/015/001506	निर्वाचक का नाम : बच्चा सिंह पिता का नाम:: चंद्रिका सिंह मकान संख्या : 7 उम्र : 56 लिंग: : पुरुष	फोटो उपलब्ध	# 50	XPW3050028	निर्वाचक का नाम : वकील मियां पिता का नाम:: महामदीन मियां मकान संख्या : 7 उम्र : 60 लिंग: : पुरुष	फोटो उपलब्ध	51	KYL2500668	निर्वाचक का नाम : हरेंद्र सिंह पिता का नाम:: चंद्रिका सिंह मकान संख्या : 7 उम्र : 53 लिंग: : पुरुष	फोटो उपलब्ध
52	BR/12/015/016584	निर्वाचक का नाम : मोख्तर मियां पिता का नाम:: महामदीन मियां मकान संख्या : 7 उम्र : 53 लिंग: : पुरुष	फोटो उपलब्ध	53	XPW1541119	निर्वाचक का नाम : फूलबदन देवी पति का नाम: हरेंद्र सिंह मकान संख्या : 7 उम्र : 51 लिंग: : महिला	फोटो उपलब्ध	54	BR/12/015/001518	निर्वाचक का नाम : रूखखना पति का नाम: मोख्तर मियां मकान संख्या : 7 उम्र : 48 लिंग: : महिला	फोटो उपलब्ध
55	BR/12/015/015065	निर्वाचक का नाम : निर्मला देवी पति का नाम: बच्चा सिंह मकान संख्या : 7 उम्र : 46 लिंग: : महिला	फोटो उपलब्ध	56	XPW2571180	निर्वाचक का नाम : अर्चना कुमारी पति का नाम: अमरेश कुमार मकान संख्या : 07 उम्र : 30 लिंग: : महिला	फोटो उपलब्ध	# 57	XPW2853349	निर्वाचक का नाम : दिलसाद आलम पिता का नाम:: मोख्तर मियां मकान संख्या : 07 उम्र : 22 लिंग: : पुरुष	फोटो उपलब्ध
58	XPW2853372	निर्वाचक का नाम : नौशाद आलम पिता का नाम:: मुख्तार मियां मकान संख्या : 07 उम्र : 19 लिंग: : पुरुष	फोटो उपलब्ध	59	XPW0105981	निर्वाचक का नाम : राम शकल सिंह पिता का नाम:: फूलगेन सिंह मकान संख्या : 8 उम्र : 66 लिंग: : पुरुष	फोटो उपलब्ध	60	XPW1792191	निर्वाचक का नाम : कलावती देवी पति का नाम: जगन्नाथ राउत मकान संख्या : 8 उम्र : 66 लिंग: : महिला	फोटो उपलब्ध

61	KYL2500759	निर्वाचक का नाम : रामानंद सिंह पिता का नाम: फूलगेन सिंह मकान संख्या : 8 उम्र : 65 लिंग: : पुरुष	फोटो उपलब्ध	62	XPW1541127	निर्वाचक का नाम : राधो सिंह पिता का नाम: फूलगेन सिंह मकान संख्या : 8 उम्र : 60 लिंग: : पुरुष	फोटो उपलब्ध	63	KYL2500064	निर्वाचक का नाम : रामेस्वर सिंह पिता का नाम: फूलगेन सिंह मकान संख्या : 8 उम्र : 57 लिंग: : पुरुष	फोटो उपलब्ध
64	XPW1792183	निर्वाचक का नाम : सावित्री देवी पति का नाम: राधो सिंह मकान संख्या : 8 उम्र : 56 लिंग: : महिला	फोटो उपलब्ध	65	XPW0450312	निर्वाचक का नाम : सुन्दरपति देवी पति का नाम: रामानंद सिंह मकान संख्या : 8 उम्र : 56 लिंग: : महिला	फोटो उपलब्ध	66	BR/12/015/001547	निर्वाचक का नाम : कुशुम देवी पति का नाम: रामशकल सिंह मकान संख्या : 8 उम्र : 51 लिंग: : महिला	फोटो उपलब्ध
67	KYL6764096	निर्वाचक का नाम : विन्दु देवी पति का नाम: चन्देशवर सिंह मकान संख्या : 8 उम्र : 49 लिंग: : महिला	फोटो उपलब्ध	68	XPW0451526	निर्वाचक का नाम : रीना देवी पति का नाम: अजय पटेल मकान संख्या : 8 उम्र : 43 लिंग: : महिला	फोटो उपलब्ध	69	XPW2418051	निर्वाचक का नाम : कबिता देवी पति का नाम: कृष्णा राउत मकान संख्या : 8 उम्र : 43 लिंग: : महिला	फोटो उपलब्ध
70	XPW2508851	निर्वाचक का नाम : अजय कुमार पिता का नाम: रामसकल सिंह मकान संख्या : 08 उम्र : 39 लिंग: : पुरुष	फोटो उपलब्ध	71	XPW0451500	निर्वाचक का नाम : श्वैता सिंह पति का नाम: सरोज कुमार मकान संख्या : 8 उम्र : 35 लिंग: : महिला	फोटो उपलब्ध	72	XPW0894774	निर्वाचक का नाम : काजल कुमारी पिता का नाम: चंदेस्वर सिंह मकान संख्या : 8 उम्र : 30 लिंग: : महिला	फोटो उपलब्ध
73	XPW2861151	निर्वाचक का नाम : गुड्डू राज पिता का नाम: वकील पटेल मकान संख्या : 08 उम्र : 30 लिंग: : पुरुष	फोटो उपलब्ध	74	XPW2864189	निर्वाचक का नाम : धीरज कुमार पिता का नाम: रामानंद सिंह मकान संख्या : 08 उम्र : 28 लिंग: : पुरुष	फोटो उपलब्ध	75	XPW2861052	निर्वाचक का नाम : चंदन कुमार पिता का नाम: वकील पटेल मकान संख्या : 08 उम्र : 27 लिंग: : पुरुष	फोटो उपलब्ध
76	XPW2861029	निर्वाचक का नाम : मुकेश पिता का नाम: वकील राऊत मकान संख्या : 08 उम्र : 26 लिंग: : पुरुष	फोटो उपलब्ध	77	XPW2571206	निर्वाचक का नाम : रागनी कुमारी पिता का नाम: रामानंद मकान संख्या : 8 उम्र : 24 लिंग: : महिला	फोटो उपलब्ध	78	XPW2571214	निर्वाचक का नाम : सुमन कुमारी पति का नाम: नीरज मकान संख्या : 8 उम्र : 23 लिंग: : महिला	फोटो उपलब्ध
79	XPW2861185	निर्वाचक का नाम : वकील पटेल पिता का नाम: वकील राऊत मकान संख्या : 08 उम्र : 23 लिंग: : पुरुष	फोटो उपलब्ध	80	XPW2508893	निर्वाचक का नाम : कुणाल कुमार पिता का नाम: चन्देश्वर सिंह मकान संख्या : 08 उम्र : 21 लिंग: : पुरुष	फोटो उपलब्ध	81	XPW2853612	निर्वाचक का नाम : रवि कुमार पिता का नाम: चंदेश्वर सिंह मकान संख्या : 08 उम्र : 20 लिंग: : पुरुष	फोटो उपलब्ध
82	BR/12/015/015444	निर्वाचक का नाम : देवनन राउत पिता का नाम: कमल राउत मकान संख्या : 9 उम्र : 57 लिंग: : पुरुष	फोटो उपलब्ध	83	BR/12/015/001576	निर्वाचक का नाम : शीला देवी पति का नाम: बैजनाथ राउत मकान संख्या : 9 उम्र : 57 लिंग: : महिला	फोटो उपलब्ध	84	XPW1541168	निर्वाचक का नाम : मिनतु देवी पति का नाम: रामेस्वर राउत मकान संख्या : 10 उम्र : 58 लिंग: : महिला	फोटो उपलब्ध
85	XPW2781607	निर्वाचक का नाम : पिकू कुमार पिता का नाम: रामेश्वर राऊत मकान संख्या : 10 उम्र : 28 लिंग: : पुरुष	फोटो उपलब्ध	86	KYL2500874	निर्वाचक का नाम : शिवनाथ राउत पिता का नाम: परीत्रण राउत मकान संख्या : 11 उम्र : 77 लिंग: : पुरुष	फोटो उपलब्ध	87	XPW0450809	निर्वाचक का नाम : शिव बालक राउत पिता का नाम: परीत्रण राउत मकान संख्या : 11 उम्र : 72 लिंग: : पुरुष	फोटो उपलब्ध
88	BR/12/015/001514	निर्वाचक का नाम : राधा देवी पति का नाम: अनूप राउत मकान संख्या : 11 उम्र : 71 लिंग: : महिला	फोटो उपलब्ध	89	BR/12/015/001549	निर्वाचक का नाम : दिलीप कुमार पिता का नाम: राम अनूप राउत मकान संख्या : 11 उम्र : 46 लिंग: : पुरुष	फोटो उपलब्ध	90	XPW1319276	निर्वाचक का नाम : जितेंद्र राउत पिता का नाम: शिव बालक राउत मकान संख्या : 11 उम्र : 44 लिंग: : पुरुष	फोटो उपलब्ध

91	KYL3144425	निर्वाचक का नाम : रेखा देवी पिता का नाम: दिलीप कुमार मकान संख्या : 11 उम्र : 40 लिंग: : महिला	92	XPW2113207	निर्वाचक का नाम : सुनीता राजत पति का नाम: जितेंद्र राजत मकान संख्या : 11 उम्र : 38 लिंग: : महिला	93	XPW1253111	निर्वाचक का नाम : सुनील कुमार पिता का नाम: सत्यनारायण सिंह सिंह मकान संख्या : 11 उम्र : 30 लिंग: : पुरुष
94	XPW2132256	निर्वाचक का नाम : अनिता देवी पति का नाम: राकेश पटेल मकान संख्या : 11 उम्र : 25 लिंग: : महिला	95	XPW2636678	निर्वाचक का नाम : अंतिमा कुमारी पति का नाम: राकेश पटेल मकान संख्या : 11 उम्र : 25 लिंग: : महिला	96	XPW2930758	निर्वाचक का नाम : रितेश कुमार पिता का नाम: दिलीप कुमार मकान संख्या : 11 उम्र : 19 लिंग: : पुरुष
97	BR/12/015/015191	निर्वाचक का नाम : सुमित्रा देवी पति का नाम: योगेंद्र सिंह मकान संख्या : 12 उम्र : 81 लिंग: : महिला	98	BR/12/015/015060	निर्वाचक का नाम : योगेंद्र सिंह पिता का नाम: सजावल सिंह मकान संख्या : 12 उम्र : 68 लिंग: : पुरुष	99	KYL3141405	निर्वाचक का नाम : सुरेंद्र सिंह पिता का नाम: नगीना सिंह मकान संख्या : 12 उम्र : 51 लिंग: : पुरुष
# 100	KYL3141355	निर्वाचक का नाम : डेजी सिंह पति का नाम: सुरेंद्र सिंह मकान संख्या : 12 उम्र : 38 लिंग: : महिला	101	XPW1541192	निर्वाचक का नाम : रामचंद्र सिंह पिता का नाम: जोत नारायण सिंह मकान संख्या : 13 उम्र : 72 लिंग: : पुरुष	102	XPW1792217	निर्वाचक का नाम : शारदा देवी पति का नाम: रामचंद्र सिंह मकान संख्या : 13 उम्र : 67 लिंग: : महिला
103	XPW0105999	निर्वाचक का नाम : मुकेश कुमार पिता का नाम: रामचंद्र सिंह मकान संख्या : 13 उम्र : 44 लिंग: : पुरुष	104	XPW0451534	निर्वाचक का नाम : मीना देवी पति का नाम: मुन्ना कुमार मकान संख्या : 13 उम्र : 38 लिंग: : महिला	105	XPW1646116	निर्वाचक का नाम : अनु देवी पति का नाम: मुन्ना कुमार मकान संख्या : 13 उम्र : 32 लिंग: : महिला
106	XPW2980951	निर्वाचक का नाम : रत्नेश कुमार पिता का नाम: गगन देव ठाकुर मकान संख्या : 13 वाई उम्र : 23 लिंग: : पुरुष	107	XPW1541218	निर्वाचक का नाम : निर्मला देवी पति का नाम: शिवनाथ सिंह मकान संख्या : 14 उम्र : 75 लिंग: : महिला	108	XPW1646124	निर्वाचक का नाम : मुरारी कुमार पिता का नाम: शिवनाथ सिंह मकान संख्या : 14 उम्र : 33 लिंग: : पुरुष
109	XPW1541226	निर्वाचक का नाम : कृष्ण सिंह पिता का नाम: रामदेव सिंह मकान संख्या : 16 उम्र : 63 लिंग: : पुरुष	110	XPW1541234	निर्वाचक का नाम : किशुन दयाल सिंह पिता का नाम: रामदेव सिंह मकान संख्या : 16 उम्र : 56 लिंग: : पुरुष	111	BR/12/015/015503	निर्वाचक का नाम : सुखल पंडित पिता का नाम: राजिन्द्र पंडित मकान संख्या : 16 उम्र : 56 लिंग: : पुरुष
112	BR/12/015/015015	निर्वाचक का नाम : सुगाधी देवी पति का नाम: सुखल पंडित मकान संख्या : 16 उम्र : 54 लिंग: : महिला	113	XPW2509685	निर्वाचक का नाम : प्रभावती देवी पति का नाम: किशुनदेयाल सिंह मकान संख्या : 16 उम्र : 50 लिंग: : महिला	114	XPW1646132	निर्वाचक का नाम : नरेश कुमार पिता का नाम: कृष्णा सिंह मकान संख्या : 16 उम्र : 30 लिंग: : पुरुष
115	XPW1815547	निर्वाचक का नाम : सनोज कुमार पिता का नाम: रामस्वरूप पंडित मकान संख्या : 16 उम्र : 29 लिंग: : पुरुष	116	XPW2509669	निर्वाचक का नाम : गुलशन कुमार पिता का नाम: किशुनदेयाल सिंह मकान संख्या : 16 उम्र : 21 लिंग: : पुरुष	117	XPW2869477	निर्वाचक का नाम : रमिता कुमारी पति का नाम: कन्हैया कुमार मकान संख्या : 16 उम्र : 21 लिंग: : महिला
118	BR/12/015/015257	निर्वाचक का नाम : मीना देवी पति का नाम: सहदेव पंडित मकान संख्या : 17 उम्र : 51 लिंग: : महिला	119	XPW2139673	निर्वाचक का नाम : अनामिका कुमारी पति का नाम: प्रभात कुमार मकान संख्या : 17 उम्र : 31 लिंग: : महिला	120	XPW1541259	निर्वाचक का नाम : मालिक ठाकुर पिता का नाम: खेदू ठाकुर मकान संख्या : 18 उम्र : 72 लिंग: : पुरुष

121 निर्वाचक का नाम : मीरा देवी पति का नाम: जय नारायण ठाकुर मकान संख्या : 18 उम्र : 46 लिंग: : महिला	KYL2502581 फोटो उपलब्ध	122 निर्वाचक का नाम : चांदनी कुमारी पति का नाम: राजनारायण ठाकुर मकान संख्या : 18 उम्र : 28 लिंग: : महिला	XPW2860567 फोटो उपलब्ध	123 निर्वाचक का नाम : राजमती कुमारी पिता का नाम:: जयनारायण ठाकुर मकान संख्या : 18 उम्र : 23 लिंग: : महिला	XPW2860872 फोटो उपलब्ध
124 निर्वाचक का नाम : सामधन कुमारी पिता का नाम:: जयनारायण ठाकुर मकान संख्या : 18 उम्र : 22 लिंग: : पुरुष	XPW2860831 फोटो उपलब्ध	125 निर्वाचक का नाम : फु लमती देवी पति का नाम: ललिता प्रसाद मकान संख्या : 19 उम्र : 58 लिंग: : महिला	KYL2502185 फोटो उपलब्ध	126 निर्वाचक का नाम : रेणु कुमारी पति का नाम: लक्ष्मण प्रसाद मकान संख्या : 19 उम्र : 44 लिंग: : महिला	KYL2502177 फोटो उपलब्ध
127 निर्वाचक का नाम : लक्ष्मण कुमार पिता का नाम:: ललिता प्रसाद मकान संख्या : 19 उम्र : 39 लिंग: : पुरुष	XPW0450825 फोटो उपलब्ध	128 निर्वाचक का नाम : बिककी कुमार पिता का नाम:: लक्ष्मण साह मकान संख्या : 19 उम्र : 26 लिंग: : पुरुष	XPW2132264 फोटो उपलब्ध	129 निर्वाचक का नाम : नेहा देवी पति का नाम: बिककी कुमार मकान संख्या : 19 उम्र : 26 लिंग: : महिला	XPW2132280 फोटो उपलब्ध
130 निर्वाचक का नाम : अंशु प्रिया पति का नाम: पिकु मकान संख्या : 19 उम्र : 25 लिंग: : महिला	XPW2571222 फोटो उपलब्ध	131 निर्वाचक का नाम : विकेश कुमार पिता का नाम:: लक्ष्मण साह मकान संख्या : 19 उम्र : 21 लिंग: : पुरुष	XPW2858819 फोटो उपलब्ध	132 निर्वाचक का नाम : शंभू सिंह पिता का नाम:: रघुनाथ सिंह मकान संख्या : 20 उम्र : 85 लिंग: : पुरुष	XPW0106005 फोटो उपलब्ध
133 निर्वाचक का नाम : रामसखी देवी पति का नाम: रघुनाथ सिंह मकान संख्या : 20 उम्र : 72 लिंग: : महिला	XPW1541275 फोटो उपलब्ध	134 निर्वाचक का नाम : प्रदीप कुमार पिता का नाम:: ललिता प्रसाद मकान संख्या : 20 उम्र : 45 लिंग: : पुरुष	KYL3143468 फोटो उपलब्ध	135 निर्वाचक का नाम : लक्ष्मी देवी पति का नाम: प्रदीप कुमार मकान संख्या : 20 उम्र : 43 लिंग: : महिला	KYL3143260 फोटो उपलब्ध
136 निर्वाचक का नाम : रौशन कुमार पिता का नाम:: शंभू सिंह मकान संख्या : 20 उम्र : 40 लिंग: : पुरुष	XPW0451542 फोटो उपलब्ध	137 निर्वाचक का नाम : जयमंगल प्रसाद पिता का नाम:: जागेश्वर प्रसाद मकान संख्या : 21 उम्र : 59 लिंग: : पुरुष	BR/12/015/015276 फोटो उपलब्ध	138 निर्वाचक का नाम : दुलारी देवी पति का नाम: जय मंगल प्रसाद मकान संख्या : 21 उम्र : 57 लिंग: : महिला	BR/12/015/015296 फोटो उपलब्ध
139 निर्वाचक का नाम : सुदीस कुमार पिता का नाम:: जयमंगल प्रसाद मकान संख्या : 21 उम्र : 44 लिंग: : पुरुष	KYL3181757 फोटो उपलब्ध	140 निर्वाचक का नाम : गीता देवी पति का नाम: सुदीस कुमार मकान संख्या : 21 उम्र : 44 लिंग: : महिला	KYL3181740 फोटो उपलब्ध	141 निर्वाचक का नाम : श्यामसुंदर पिता का नाम:: जयमंगल प्रसाद मकान संख्या : 21 उम्र : 30 लिंग: : पुरुष	XPW2132322 फोटो उपलब्ध
142 निर्वाचक का नाम : अरविंद कुमार पिता का नाम:: जयमंगल प्रसाद मकान संख्या : 21 उम्र : 25 लिंग: : पुरुष	XPW2131654 फोटो उपलब्ध	143 निर्वाचक का नाम : प्रीति कुमारी पिता का नाम:: सुडिस कुमार मकान संख्या : 21 उम्र : 18 लिंग: : महिला	XPW2853125 फोटो उपलब्ध	144 निर्वाचक का नाम : हरीश चंद्र राय पिता का नाम:: नथुनी राय मकान संख्या : 22 उम्र : 57 लिंग: : पुरुष	BR/12/015/015272 फोटो उपलब्ध
145 निर्वाचक का नाम : राम सावारी देवी पति का नाम: हरीश चंद्र राय मकान संख्या : 22 उम्र : 47 लिंग: : महिला	BR/12/015/015331 फोटो उपलब्ध	146 निर्वाचक का नाम : मिना खातुन पति का नाम: फिरोज आलम मकान संख्या : 22 उम्र : 39 लिंग: : महिला	XPW0002600 फोटो उपलब्ध	147 निर्वाचक का नाम : श्वेता देवी पति का नाम: संतोष कुमार सिंह मकान संख्या : 22 उम्र : 32 लिंग: : महिला	XPW1646363 फोटो उपलब्ध
148 निर्वाचक का नाम : रामजनम राय पिता का नाम:: नथुनी राय मकान संख्या : 23 उम्र : 63 लिंग: : पुरुष	BR/12/015/015432 फोटो उपलब्ध	149 निर्वाचक का नाम : जलधर राय पिता का नाम:: नथुनी राय मकान संख्या : 23 उम्र : 55 लिंग: : पुरुष	BR/12/015/015375 फोटो उपलब्ध	150 निर्वाचक का नाम : धरोहरी देवी पति का नाम: जलधर राय मकान संख्या : 23 उम्र : 55 लिंग: : महिला	BR/12/015/015327 फोटो उपलब्ध

151	BR/12/015/015473	निर्वाचक का नाम : रामप्रकाश राय पिता का नाम: रामजनम राय मकान संख्या : 23 उम्र : 46 लिंग: : पुरुष	फोटो उपलब्ध	152	BR/12/015/015334	निर्वाचक का नाम : प्रमोद कुमार सिंह पिता का नाम: विश्वनथ सिंह मकान संख्या : 23 उम्र : 45 लिंग: : पुरुष	फोटो उपलब्ध	153	KYL3181641	निर्वाचक का नाम : ललीता देवी पिता का नाम: राम प्रकाश राय मकान संख्या : 23 उम्र : 44 लिंग: : महिला	फोटो उपलब्ध
154	XPW2131670	निर्वाचक का नाम : ऋषिकेश कुमार पिता का नाम: रामप्रकाश राय मकान संख्या : 23 उम्र : 24 लिंग: : पुरुष	फोटो उपलब्ध	155	XPW2853067	निर्वाचक का नाम : विजल कुमारी अन्य: ऋषिकेश कुमार मकान संख्या : 23 उम्र : 20 लिंग: : महिला	फोटो उपलब्ध	156	BR/12/015/015069	निर्वाचक का नाम : लक्षमण सिंह पिता का नाम: रामाज्ञा सिंह मकान संख्या : 24 उम्र : 72 लिंग: : पुरुष	फोटो उपलब्ध
# 157	XPW3050036	निर्वाचक का नाम : वीरेंद्र राय पिता का नाम: शलिक राय मकान संख्या : 24 उम्र : 71 लिंग: : पुरुष	फोटो उपलब्ध	158	XPW0105508	निर्वाचक का नाम : सुरेंद्र कुमार यादव पिता का नाम: शलिक राय मकान संख्या : 24 उम्र : 50 लिंग: : पुरुष	फोटो उपलब्ध	159	XPW0105510	निर्वाचक का नाम : श्रीपति देवी पिता का नाम: सुरेंद्र कुमार यादव मकान संख्या : 24 उम्र : 46 लिंग: : महिला	फोटो उपलब्ध
160	BR/12/015/015332	निर्वाचक का नाम : मंजू देवी पिता का नाम: वीरेंद्र राय मकान संख्या : 24 उम्र : 46 लिंग: : महिला	फोटो उपलब्ध	161	XPW1541283	निर्वाचक का नाम : अमरीश कुमार सिंह पिता का नाम: लक्षमण सिंह मकान संख्या : 24 उम्र : 45 लिंग: : पुरुष	फोटो उपलब्ध	162	XPW1646355	निर्वाचक का नाम : काजल देवी पिता का नाम: चुनचुन कुमार मकान संख्या : 24 उम्र : 34 लिंग: : महिला	फोटो उपलब्ध
163	XPW1381664	निर्वाचक का नाम : शिल्प देवी पिता का नाम: दीपेंद्र कुमार सिंह मकान संख्या : 24 उम्र : 33 लिंग: : महिला	फोटो उपलब्ध	164	XPW1815562	निर्वाचक का नाम : अभिमन्यु कुमार पिता का नाम: विरेन्द्र राय मकान संख्या : 24 उम्र : 29 लिंग: : पुरुष	फोटो उपलब्ध	165	XPW2860575	निर्वाचक का नाम : जय अभिमन्यु कुमार पिता का नाम: विरेन्द्र राय मकान संख्या : 24 उम्र : 24 लिंग: : पुरुष	फोटो उपलब्ध
166	XPW2856797	निर्वाचक का नाम : सोनू कुमार पिता का नाम: सुरेंद्र यादव मकान संख्या : 24 उम्र : 23 लिंग: : पुरुष	फोटो उपलब्ध	167	BR/12/015/015067	निर्वाचक का नाम : बाबूनन्द सिंह पिता का नाम: पनचन सिंह मकान संख्या : 25 उम्र : 60 लिंग: : पुरुष	फोटो उपलब्ध	168	XPW2571248	निर्वाचक का नाम : उषा देवी पिता का नाम: कन्हैया मकान संख्या : 25 उम्र : 58 लिंग: : महिला	फोटो उपलब्ध
169	XPW1541291	निर्वाचक का नाम : मीना देवी पिता का नाम: बाबूनन्द सिंह मकान संख्या : 25 उम्र : 57 लिंग: : महिला	फोटो उपलब्ध	170	BR/12/015/015217	निर्वाचक का नाम : कुश कुमार पिता का नाम: रामचरित्र प्रसाद यादव मकान संख्या : 25 उम्र : 55 लिंग: : पुरुष	फोटो उपलब्ध	171	BR/12/015/015341	निर्वाचक का नाम : नंदन देवी पिता का नाम: लव कुमार मकान संख्या : 25 उम्र : 53 लिंग: : महिला	फोटो उपलब्ध
172	BR/12/015/015388	निर्वाचक का नाम : पवन कुमार पिता का नाम: रामचरित्र प्रसाद यादव मकान संख्या : 25 उम्र : 52 लिंग: : पुरुष	फोटो उपलब्ध	173	XPW1541309	निर्वाचक का नाम : लवकुमार यादव पिता का नाम: रामचरित्र प्रसाद मकान संख्या : 25 उम्र : 51 लिंग: : पुरुष	फोटो उपलब्ध	174	BR/12/015/015328	निर्वाचक का नाम : जयकांति देवी पिता का नाम: कुश कुमार मकान संख्या : 25 उम्र : 51 लिंग: : महिला	फोटो उपलब्ध
175	KYL2502805	निर्वाचक का नाम : अनकेश कुमार पिता का नाम: बाबूनन्द सिंह मकान संख्या : 25 उम्र : 50 लिंग: : पुरुष	फोटो उपलब्ध	176	KYL3140837	निर्वाचक का नाम : अशवनी कुमार पिता का नाम: राम चरित्र प्रसाद यादव मकान संख्या : 25 उम्र : 50 लिंग: : पुरुष	फोटो उपलब्ध	177	XPW0106017	निर्वाचक का नाम : नितू सिंह पिता का नाम: अकेश कुमार सिंह मकान संख्या : 25 उम्र : 47 लिंग: : महिला	फोटो उपलब्ध
178	XPW2647402	निर्वाचक का नाम : रवानय्या अन्य: मनमोहन दास मकान संख्या : 25 उम्र : 43 लिंग: : पुरुष	फोटो उपलब्ध	179	XPW0002493	निर्वाचक का नाम : रीपू कुमार पिता का नाम: कुश कुमार यादव मकान संख्या : 25 उम्र : 40 लिंग: : पुरुष	फोटो उपलब्ध	180	XPW0895011	निर्वाचक का नाम : अजमेरी खातून पिता का नाम: राज नबी मकान संख्या : 25 उम्र : 37 लिंग: : महिला	फोटो उपलब्ध

181	XPW1646140	निर्वाचक का नाम : बरखा राज पति का नाम: अनिल कुमार मकान संख्या : 25 उम्र : 33 लिंग: : महिला	फोटो उपलब्ध	# 182	XPW2131704	निर्वाचक का नाम : संजीव कुमार पिता का नाम:: कन्हैया प्रसाद मकान संख्या : 25 उम्र : 26 लिंग: : पुरुष	फोटो उपलब्ध	183	XPW2131720	निर्वाचक का नाम : खुशबू कुमारी पति का नाम: संजीव कुमार मकान संख्या : 25 उम्र : 26 लिंग: : महिला	फोटो उपलब्ध
184	XPW2571297	निर्वाचक का नाम : मोनी कुमारी पति का नाम: अमन मकान संख्या : 25 उम्र : 25 लिंग: : महिला	फोटो उपलब्ध	185	XPW2571271	निर्वाचक का नाम : मेनका कुमारी पिता का नाम:: कन्हैया मकान संख्या : 25 उम्र : 21 लिंग: : महिला	फोटो उपलब्ध	186	BR/12/015/015151	निर्वाचक का नाम : राजकुमारी देवी पति का नाम: रामप्रवेश सिंह मकान संख्या : 26 उम्र : 62 लिंग: : महिला	फोटो उपलब्ध
187	XPW2139640	निर्वाचक का नाम : राज कुमार देवान पिता का नाम:: महमूद देवान मकान संख्या : 26 उम्र : 53 लिंग: : पुरुष	फोटो उपलब्ध	188	XPW0106039	निर्वाचक का नाम : अरूण कुमार सिंह पिता का नाम:: रामप्रवेश सिंह मकान संख्या : 26 उम्र : 47 लिंग: : पुरुष	फोटो उपलब्ध	189	XPW0106029	निर्वाचक का नाम : सरिता देवी पति का नाम: अरूण सिंह मकान संख्या : 26 उम्र : 44 लिंग: : महिला	फोटो उपलब्ध
190	XPW2139657	निर्वाचक का नाम : नूरजान खातुन पति का नाम: राज कुमार देवन मकान संख्या : 26 उम्र : 41 लिंग: : महिला	फोटो उपलब्ध	191	BR/12/015/015115	निर्वाचक का नाम : रामकृपाल सिंह पिता का नाम:: राम अदेया सिंह मकान संख्या : 27 उम्र : 59 लिंग: : पुरुष	फोटो उपलब्ध	192	BR/12/015/015148	निर्वाचक का नाम : राजकुमारी देवी पति का नाम: रामकृपाल सिंह मकान संख्या : 27 उम्र : 57 लिंग: : महिला	फोटो उपलब्ध
193	BR/12/015/015453	निर्वाचक का नाम : राम दयाल सिंह पिता का नाम:: राम अदेया सिंह मकान संख्या : 27 उम्र : 56 लिंग: : पुरुष	फोटो उपलब्ध	194	BR/12/015/015031	निर्वाचक का नाम : आवधपरि देवी पति का नाम: राम दयाल सिंह मकान संख्या : 27 उम्र : 56 लिंग: : महिला	फोटो उपलब्ध	195	KYL6763858	निर्वाचक का नाम : अवधेश कुमार सिंह पिता का नाम:: रामएकवाल सिंह मकान संख्या : 27 उम्र : 52 लिंग: : पुरुष	फोटो उपलब्ध
196	XPW0106047	निर्वाचक का नाम : रानी देवी पति का नाम: राज कुमार सिंह मकान संख्या : 27 उम्र : 49 लिंग: : महिला	फोटो उपलब्ध	197	XPW1541333	निर्वाचक का नाम : किशोर कुमार सिंह पिता का नाम:: राम इकबाल सिंह मकान संख्या : 27 उम्र : 46 लिंग: : पुरुष	फोटो उपलब्ध	198	XPW1541341	निर्वाचक का नाम : राजेश कुमार सिंह पिता का नाम:: राम इकबाल सिंह मकान संख्या : 27 उम्र : 45 लिंग: : पुरुष	फोटो उपलब्ध
199	KYL6764310	निर्वाचक का नाम : राजु कुमार सिंह पिता का नाम:: रामकृपाल सिंह मकान संख्या : 27 उम्र : 40 लिंग: : पुरुष	फोटो उपलब्ध	200	XPW2931749	निर्वाचक का नाम : अस्मिता कुमारी पिता का नाम:: किशोर कुमार सिंह मकान संख्या : 27 उम्र : 19 लिंग: : महिला	फोटो उपलब्ध	201	XPW2853562	निर्वाचक का नाम : अमन कुमार पिता का नाम:: किशोर कुमार सिंह मकान संख्या : 27 उम्र : 18 लिंग: : पुरुष	फोटो उपलब्ध
202	BR/12/015/015797	निर्वाचक का नाम : सुदामा देवी पति का नाम: सत्यनारायण सिंह मकान संख्या : 28 उम्र : 76 लिंग: : महिला	फोटो उपलब्ध	203	KYL2500767	निर्वाचक का नाम : वीरेंद्र सिंह पिता का नाम:: अंशिका सिंह मकान संख्या : 28 उम्र : 57 लिंग: : पुरुष	फोटो उपलब्ध	204	BR/12/015/015187	निर्वाचक का नाम : अनिता देवी पति का नाम: वीरेंद्र सिंह मकान संख्या : 28 उम्र : 53 लिंग: : महिला	फोटो उपलब्ध
205	KYL2501328	निर्वाचक का नाम : जितेंद्र सिंह पिता का नाम:: अंशिका सिंह मकान संख्या : 28 उम्र : 53 लिंग: : पुरुष	फोटो उपलब्ध	206	XPW1541358	निर्वाचक का नाम : उपेंद्र सिंह पिता का नाम:: अंशिका सिंह मकान संख्या : 28 उम्र : 50 लिंग: : पुरुष	फोटो उपलब्ध	207	XPW0105528	निर्वाचक का नाम : सीमा देवी पति का नाम: जितेंद्र सिंह मकान संख्या : 28 उम्र : 44 लिंग: : महिला	फोटो उपलब्ध
208	XPW0894766	निर्वाचक का नाम : सोभा सिंह पति का नाम: दीपेंद्र सिंह मकान संख्या : 28 उम्र : 34 लिंग: : महिला	फोटो उपलब्ध	209	XPW2509859	निर्वाचक का नाम : चुनू कुमार पिता का नाम:: बिरेन्द्र सिंह मकान संख्या : 28 उम्र : 28 लिंग: : पुरुष	फोटो उपलब्ध	210	BR/12/015/015390	निर्वाचक का नाम : कपिलदेव सिंह पिता का नाम:: हरगेन सिंह मकान संख्या : 29 उम्र : 72 लिंग: : पुरुष	फोटो उपलब्ध

211	BR/12/015/015186	निर्वाचक का नाम : निर्मला देवी पति का नाम: कपिलदेव सिंह मकान संख्या : 29 उम्र : 65 लिंग: : महिला	फोटो उपलब्ध	212	BR/12/015/015391	निर्वाचक का नाम : सकलदेव सिंह पिता का नाम:: हरगोबत सिंह मकान संख्या : 29 उम्र : 54 लिंग: : पुरुष	फोटो उपलब्ध	213	XPW1792233	निर्वाचक का नाम : मनोज कुमार पिता का नाम:: जनक सिंह मकान संख्या : 29 उम्र : 53 लिंग: : पुरुष	फोटो उपलब्ध
214	XPW1541390	निर्वाचक का नाम : राजन कुमार पिता का नाम:: जनक सिंह मकान संख्या : 29 उम्र : 50 लिंग: : पुरुष	फोटो उपलब्ध	215	XPW1541382	निर्वाचक का नाम : पासपति देवी पति का नाम: गरगन सिंह मकान संख्या : 29 उम्र : 50 लिंग: : महिला	फोटो उपलब्ध	216	KYL6764088	निर्वाचक का नाम : उमा देवी पति का नाम: सिक्किलदेव सिंह मकान संख्या : 29 उम्र : 48 लिंग: : महिला	फोटो उपलब्ध
217	XPW0105536	निर्वाचक का नाम : प्रमिला देवी पति का नाम: मनोज कुमार मकान संख्या : 29 उम्र : 47 लिंग: : महिला	फोटो उपलब्ध	218	XPW2571339	निर्वाचक का नाम : राखी देवी पति का नाम: राकेश मकान संख्या : 29 उम्र : 34 लिंग: : महिला	फोटो उपलब्ध	219	XPW0105544	निर्वाचक का नाम : मोहन कुमार पिता का नाम:: गगनदेव सिंह मकान संख्या : 29 उम्र : 32 लिंग: : पुरुष	फोटो उपलब्ध
220	XPW2571305	निर्वाचक का नाम : पंखुरी कुमारी पति का नाम: अंकेश मकान संख्या : 29 उम्र : 30 लिंग: : महिला	फोटो उपलब्ध	221	XPW1646157	निर्वाचक का नाम : खुशी सिंह पति का नाम: विकास कुमार मकान संख्या : 29 उम्र : 29 लिंग: : महिला	फोटो उपलब्ध	222	KYL6763759	निर्वाचक का नाम : रचना जयसवाल पति का नाम: संतोष कुमार मकान संख्या : 30 उम्र : 40 लिंग: : महिला	फोटो उपलब्ध
223	XPW1541408	निर्वाचक का नाम : रामेश्वर साह पिता का नाम:: सीता साह मकान संख्या : 31 उम्र : 67 लिंग: : पुरुष	फोटो उपलब्ध	224	KYL6764336	निर्वाचक का नाम : चन्द्रिका कुमार पिता का नाम:: रामेश्वर साह मकान संख्या : 31 उम्र : 36 लिंग: : पुरुष	फोटो उपलब्ध	225	XPW1817048	निर्वाचक का नाम : छोटेलाल प्रसाद पिता का नाम:: रामेश्वर प्रसाद मकान संख्या : 31 उम्र : 32 लिंग: : पुरुष	फोटो उपलब्ध
226	KYL6763684	निर्वाचक का नाम : गंगा प्रसाद पिता का नाम:: सीरा साह मकान संख्या : 32 उम्र : 72 लिंग: : पुरुष	फोटो उपलब्ध	227	XPW0105559	निर्वाचक का नाम : ओमप्रकाश कुमार पिता का नाम:: गंगा प्रसाद मकान संख्या : 32 उम्र : 39 लिंग: : पुरुष	फोटो उपलब्ध	228	XPW1646165	निर्वाचक का नाम : किरण देवी पति का नाम: ओमप्रकाश जायसवाल मकान संख्या : 32 उम्र : 32 लिंग: : महिला	फोटो उपलब्ध
229	BR/12/015/015487	निर्वाचक का नाम : रघुवीर साह पिता का नाम:: माना साह मकान संख्या : 33 उम्र : 62 लिंग: : पुरुष	फोटो उपलब्ध	230	KYL2502318	निर्वाचक का नाम : रंजीत कुमार पिता का नाम:: रघुवीर कुमार मकान संख्या : 33 उम्र : 41 लिंग: : पुरुष	फोटो उपलब्ध	231	KYL3181617	निर्वाचक का नाम : जियालाल साह पिता का नाम:: नंदू साह मकान संख्या : 34 उम्र : 50 लिंग: : पुरुष	फोटो उपलब्ध
232	BR/12/015/015418	निर्वाचक का नाम : प्रमोद जायसवाल पिता का नाम:: नंदू साह मकान संख्या : 34 उम्र : 48 लिंग: : पुरुष	फोटो उपलब्ध	233	KYL2665537	निर्वाचक का नाम : अमोद कुमार पिता का नाम:: नंदू साह मकान संख्या : 34 उम्र : 48 लिंग: : पुरुष	फोटो उपलब्ध	234	KYL2500726	निर्वाचक का नाम : जादोलाल साह पिता का नाम:: नंदू साह मकान संख्या : 34 उम्र : 46 लिंग: : पुरुष	फोटो उपलब्ध
235	KYL3151495	निर्वाचक का नाम : अनिता देवी पति का नाम: प्रमोद जायसवाल मकान संख्या : 34 उम्र : 43 लिंग: : महिला	फोटो उपलब्ध	236	XPW0002923	निर्वाचक का नाम : रीना देवी पति का नाम: आमोद कुमार मकान संख्या : 34 उम्र : 40 लिंग: : महिला	फोटो उपलब्ध	237	XPW1381870	निर्वाचक का नाम : प्रकाश कुमार पिता का नाम:: नंदू साह मकान संख्या : 34 उम्र : 36 लिंग: : पुरुष	फोटो उपलब्ध
238	XPW1815588	निर्वाचक का नाम : धनंजय कुमार पिता का नाम:: यादोलाल प्रसाद मकान संख्या : 34 उम्र : 34 लिंग: : पुरुष	फोटो उपलब्ध	239	XPW1815596	निर्वाचक का नाम : खुशबू देवी पति का नाम: मंदू कुमार मकान संख्या : 34 उम्र : 33 लिंग: : महिला	फोटो उपलब्ध	240	XPW2171775	निर्वाचक का नाम : विवेक जय शवल पिता का नाम:: जियालाल प्रसाद मकान संख्या : 34 उम्र : 27 लिंग: : पुरुष	फोटो उपलब्ध

241	XPW2571354	निर्वाचक का नाम : सुमन कुमारी पति का नाम: विवेक मकान संख्या : 34 उम्र : 24 लिंग: : महिला	फोटो उपलब्ध	242	XPW2853190	निर्वाचक का नाम : रुस्तम कुमार पिता का नाम:: प्रमोद साह मकान संख्या : 34 उम्र : 24 लिंग: : पुरुष	फोटो उपलब्ध	243	XPW2571370	निर्वाचक का नाम : सोनी कुमारी पति का नाम: धनंजय मकान संख्या : 34 उम्र : 21 लिंग: : महिला	फोटो उपलब्ध
244	XPW2860534	निर्वाचक का नाम : पूजा कुमारी पिता का नाम:: प्रमोद साह मकान संख्या : 34 उम्र : 20 लिंग: : महिला	फोटो उपलब्ध	245	XPW2864981	निर्वाचक का नाम : अभय कुमार पिता का नाम:: आमोद प्रसाद मकान संख्या : 34 उम्र : 19 लिंग: : पुरुष	फोटो उपलब्ध	246	BR/12/015/015131	निर्वाचक का नाम : कपिलदेव ठाकुर पिता का नाम:: लंगटु ठाकुर मकान संख्या : 35 उम्र : 63 लिंग: : पुरुष	फोटो उपलब्ध
247	BR/12/015/015127	निर्वाचक का नाम : सीता देवी पति का नाम: कपिलदेव ठाकुर मकान संख्या : 35 उम्र : 59 लिंग: : महिला	फोटो उपलब्ध	248	XPW2145928	निर्वाचक का नाम : मेघनाथ कुमार पिता का नाम:: कपिल देव ठाकुर मकान संख्या : 35 उम्र : 40 लिंग: : पुरुष	फोटो उपलब्ध	249	XPW0002790	निर्वाचक का नाम : शेष नाथ ठाकुर पिता का नाम:: कपिलदेव ठाकुर मकान संख्या : 35 उम्र : 36 लिंग: : पुरुष	फोटो उपलब्ध
250	XPW2131571	निर्वाचक का नाम : सरिता कुमारी पति का नाम: मेघनाथ कुमार मकान संख्या : 35 उम्र : 26 लिंग: : महिला	फोटो उपलब्ध	251	XPW1541424	निर्वाचक का नाम : शिव बालक सिंह पिता का नाम:: रामदेव सिंह मकान संख्या : 36 उम्र : 54 लिंग: : पुरुष	फोटो उपलब्ध	252	XPW1541432	निर्वाचक का नाम : उमेश सिंह पिता का नाम:: रामदेव सिंह मकान संख्या : 36 उम्र : 53 लिंग: : पुरुष	फोटो उपलब्ध
253	BR/12/015/015312	निर्वाचक का नाम : प्रयाग ठाकुर पिता का नाम:: लंगटु ठाकुर मकान संख्या : 36 उम्र : 53 लिंग: : पुरुष	फोटो उपलब्ध	254	BR/12/015/015129	निर्वाचक का नाम : विद्यावती देवी पति का नाम: प्रयाग ठाकुर मकान संख्या : 36 उम्र : 51 लिंग: : महिला	फोटो उपलब्ध	255	KYL3182078	निर्वाचक का नाम : अनिता देवी पति का नाम: शिव बालक सिंह मकान संख्या : 36 उम्र : 46 लिंग: : महिला	फोटो उपलब्ध
256	KYL3182086	निर्वाचक का नाम : प्रियंका देवी पति का नाम: उमेश सिंह मकान संख्या : 36 उम्र : 42 लिंग: : महिला	फोटो उपलब्ध	257	XPW0894832	निर्वाचक का नाम : राजन कुमार पिता का नाम:: हरेन्द्र साह मकान संख्या : 36 उम्र : 31 लिंग: : पुरुष	फोटो उपलब्ध	258	XPW2853414	निर्वाचक का नाम : रितेश कुमार पिता का नाम:: प्रयाग ठाकुर प्रयाग ठाकुर मकान संख्या : 36 उम्र : 21 लिंग: : पुरुष	फोटो उपलब्ध
259	XPW1541457	निर्वाचक का नाम : शिवजी सिंह पिता का नाम:: अशर्फी सिंह मकान संख्या : 37 उम्र : 64 लिंग: : पुरुष	फोटो उपलब्ध	260	XPW1541465	निर्वाचक का नाम : सुमित्रा देवी पति का नाम: शिवजी सिंह मकान संख्या : 37 उम्र : 58 लिंग: : महिला	फोटो उपलब्ध	261	KYL3142213	निर्वाचक का नाम : सुबोध सिंह पिता का नाम:: शिवजी सिंह मकान संख्या : 37 उम्र : 52 लिंग: : पुरुष	फोटो उपलब्ध
262	XPW1541473	निर्वाचक का नाम : गगनदेव ठाकुर पिता का नाम:: लंगटु ठाकुर मकान संख्या : 37 उम्र : 47 लिंग: : पुरुष	फोटो उपलब्ध	263	BR/12/015/015128	निर्वाचक का नाम : रंजु देवी पति का नाम: गगनदेव ठाकुर मकान संख्या : 37 उम्र : 46 लिंग: : महिला	फोटो उपलब्ध	264	KYL3182094	निर्वाचक का नाम : किरण देवी पति का नाम: सुबोध सिंह मकान संख्या : 37 उम्र : 43 लिंग: : महिला	फोटो उपलब्ध
265	XPW0894782	निर्वाचक का नाम : विरजु कुमार पिता का नाम:: बच्चा सिंह मकान संख्या : 37 उम्र : 32 लिंग: : पुरुष	फोटो उपलब्ध	266	XPW2571404	निर्वाचक का नाम : सोनम कुमारी पिता का नाम:: सुबोध मकान संख्या : 37 उम्र : 22 लिंग: : महिला	फोटो उपलब्ध	267	KYL2500957	निर्वाचक का नाम : दामोदर ठाकुर पिता का नाम:: खेलावन ठाकुर मकान संख्या : 38 उम्र : 69 लिंग: : पुरुष	फोटो उपलब्ध
268	XPW1792258	निर्वाचक का नाम : शोभा देवी पति का नाम: दामोदर ठाकुर मकान संख्या : 38 उम्र : 66 लिंग: : महिला	फोटो उपलब्ध	269	XPW1541481	निर्वाचक का नाम : रवींद्र सिंह पिता का नाम:: जमादार सिंह मकान संख्या : 38 उम्र : 53 लिंग: : पुरुष	फोटो उपलब्ध	270	XPW1792241	निर्वाचक का नाम : कन्हैया सिंह पिता का नाम:: जमादार सिंह मकान संख्या : 38 उम्र : 50 लिंग: : पुरुष	फोटो उपलब्ध

271	XPW0106724	निर्वाचक का नाम : सावित्री देवी पति का नाम: रवींद्र सिंह मकान संख्या : 38 उम्र : 49 लिंग: : महिला	फोटो उपलब्ध	272	XPW0106732	निर्वाचक का नाम : सावित्री देवी पति का नाम: कन्हैया सिंह मकान संख्या : 38 उम्र : 43 लिंग: : महिला	फोटो उपलब्ध	273	XPW1541499	निर्वाचक का नाम : रामनाथ ठाकुर पिता का नाम:: दामोदर ठाकुर मकान संख्या : 38 उम्र : 43 लिंग: : पुरुष	फोटो उपलब्ध
274	KYL3143237	निर्वाचक का नाम : प्रमीला देवी पति का नाम: रामनाथ ठाकुर मकान संख्या : 38 उम्र : 38 लिंग: : महिला	फोटो उपलब्ध	275	XPW2853075	निर्वाचक का नाम : गोखी कुमारी पिता का नाम:: रामनाथ ठाकुर मकान संख्या : 38 उम्र : 18 लिंग: : महिला	फोटो उपलब्ध	276	XPW1541507	निर्वाचक का नाम : लालबाबू सिंह पिता का नाम:: अशर्फी सिंह मकान संख्या : 39 उम्र : 65 लिंग: : पुरुष	फोटो उपलब्ध
277	BR/12/015/000152	निर्वाचक का नाम : चंद्रवती देवी पति का नाम: लालबाबू सिंह मकान संख्या : 39 उम्र : 58 लिंग: : महिला	फोटो उपलब्ध	278	XPW1541515	निर्वाचक का नाम : गणेश सिंह पिता का नाम:: अशर्फी सिंह मकान संख्या : 39 उम्र : 57 लिंग: : पुरुष	फोटो उपलब्ध	279	BR/12/015/016204	निर्वाचक का नाम : मंजू देवी पति का नाम: गणेश सिंह मकान संख्या : 39 उम्र : 52 लिंग: : महिला	फोटो उपलब्ध
280	KYL3144631	निर्वाचक का नाम : मनीभूषण सिंह पिता का नाम:: लालबाबु सिंह मकान संख्या : 39 उम्र : 43 लिंग: : पुरुष	फोटो उपलब्ध	281	XPW0450841	निर्वाचक का नाम : उमा देवी पति का नाम: मणीभूषण सिंह मकान संख्या : 39 उम्र : 40 लिंग: : महिला	फोटो उपलब्ध	282	KYL6763981	निर्वाचक का नाम : दिपक कुमार सिंह पिता का नाम:: राघव कुमार सिंह मकान संख्या : 39 उम्र : 36 लिंग: : पुरुष	फोटो उपलब्ध
283	XPW0105569	निर्वाचक का नाम : हरिकिशोर सिंह पिता का नाम:: उपेन्द्र कुमार सिंह मकान संख्या : 39 उम्र : 36 लिंग: : पुरुष	फोटो उपलब्ध	284	XPW1646173	निर्वाचक का नाम : सोनू कुमार पिता का नाम:: गणेश सिंह मकान संख्या : 39 उम्र : 28 लिंग: : पुरुष	फोटो उपलब्ध	285	XPW2508901	निर्वाचक का नाम : संतोष कुमार पिता का नाम:: मणिभूषण सिंह मकान संख्या : 39 उम्र : 21 लिंग: : पुरुष	फोटो उपलब्ध
286	XPW1541523	निर्वाचक का नाम : तुफानी सिंह पिता का नाम:: राजदेव सिंह मकान संख्या : 40 उम्र : 63 लिंग: : पुरुष	फोटो उपलब्ध	287	BR/12/015/001525	निर्वाचक का नाम : तेजा सिंह पिता का नाम:: राजदेव सिंह मकान संख्या : 40 उम्र : 60 लिंग: : पुरुष	फोटो उपलब्ध	288	XPW1541556	निर्वाचक का नाम : देवेन्द्र कुमार सिंह पिता का नाम:: तेजा सिंह मकान संख्या : 40 उम्र : 53 लिंग: : पुरुष	फोटो उपलब्ध
289	XPW0106740	निर्वाचक का नाम : प्रमिला देवी पति का नाम: देवेन्द्र कुमार सिंह मकान संख्या : 40 उम्र : 49 लिंग: : महिला	फोटो उपलब्ध	290	KYL6764161	निर्वाचक का नाम : रत्ना देवी पति का नाम: राजेश्वर कुमार मकान संख्या : 40 उम्र : 40 लिंग: : महिला	फोटो उपलब्ध	291	XPW0002451	निर्वाचक का नाम : निरज कुमार पिता का नाम:: रामप्रताप श्रीवास्तव मकान संख्या : 40 उम्र : 38 लिंग: : पुरुष	फोटो उपलब्ध
292	XPW2571420	निर्वाचक का नाम : नेहा देवी पति का नाम: रवि मकान संख्या : 40 उम्र : 26 लिंग: : महिला	फोटो उपलब्ध	293	XPW2853042	निर्वाचक का नाम : गोलू कुमार पिता का नाम:: देवेन्द्र कुमार सिंह मकान संख्या : 40 उम्र : 21 लिंग: : पुरुष	फोटो उपलब्ध	294	XPW0105577	निर्वाचक का नाम : पन्नालाल साह पिता का नाम:: चंद्र साह मकान संख्या : 41 उम्र : 53 लिंग: : पुरुष	फोटो उपलब्ध
295	XPW2571446	निर्वाचक का नाम : मीरा देवी पति का नाम: पन्नालाल मकान संख्या : 41 उम्र : 51 लिंग: : महिला	फोटो उपलब्ध	296	KYL3143922	निर्वाचक का नाम : नंदलाल साह पिता का नाम:: चंद्र साह मकान संख्या : 41 उम्र : 50 लिंग: : पुरुष	फोटो उपलब्ध	297	XPW1541564	निर्वाचक का नाम : गिरीजा देवी पति का नाम: नन्दलाल साह मकान संख्या : 41 उम्र : 49 लिंग: : महिला	फोटो उपलब्ध
298	KYL2501112	निर्वाचक का नाम : हरि साह पिता का नाम:: चंद्र साह मकान संख्या : 41 उम्र : 48 लिंग: : पुरुष	फोटो उपलब्ध	299	XPW1541572	निर्वाचक का नाम : रामवति देवी पति का नाम: हरि साह मकान संख्या : 41 उम्र : 47 लिंग: : महिला	फोटो उपलब्ध	300	XPW2145936	निर्वाचक का नाम : मुन्ना कुमार पिता का नाम:: नंदलाल साह मकान संख्या : 41 उम्र : 30 लिंग: : पुरुष	फोटो उपलब्ध

301	XPW2146827	निर्वाचक का नाम : अनिता देवी पति का नाम: मुन्ना साह मकान संख्या : 41 उम्र : 28 लिंग: : महिला	फोटो उपलब्ध	302	XPW2113298	निर्वाचक का नाम : फुला देवी पति का नाम: संजय कुमार मकान संख्या : 41 उम्र : 26 लिंग: : महिला	फोटो उपलब्ध	303	XPW2113249	निर्वाचक का नाम : संजय कुमार पिता का नाम:: हरी साह मकान संख्या : 41 उम्र : 25 लिंग: : पुरुष	फोटो उपलब्ध
304	XPW2933455	निर्वाचक का नाम : दीपक कुमार पिता का नाम:: हरी साह मकान संख्या : 41 उम्र : 23 लिंग: : पुरुष	फोटो उपलब्ध	305	XPW1541598	निर्वाचक का नाम : नगीना साह पिता का नाम:: भुवनेशवर साह मकान संख्या : 42 उम्र : 76 लिंग: : पुरुष	फोटो उपलब्ध	306	BR/12/015/004534	निर्वाचक का नाम : भुवनेशवर साह पिता का नाम:: जोधा साह मकान संख्या : 42 उम्र : 73 लिंग: : पुरुष	फोटो उपलब्ध
307	XPW1541580	निर्वाचक का नाम : बाँका साह पिता का नाम:: भुवनेशवर साह मकान संख्या : 42 उम्र : 50 लिंग: : पुरुष	फोटो उपलब्ध	308	XPW1541606	निर्वाचक का नाम : चंपा देवी पति का नाम: बाँका साह मकान संख्या : 42 उम्र : 49 लिंग: : महिला	फोटो उपलब्ध	309	XPW0106070	निर्वाचक का नाम : साहेब साह पिता का नाम:: भूनेश्वर साह मकान संख्या : 42 उम्र : 40 लिंग: : पुरुष	फोटो उपलब्ध
310	XPW1646181	निर्वाचक का नाम : मधुरेन्द्र कुमार पिता का नाम:: बाँका साह मकान संख्या : 42 उम्र : 29 लिंग: : पुरुष	फोटो उपलब्ध	311	XPW2508976	निर्वाचक का नाम : बबीता देवी पति का नाम: मधुरेन्द्र कुमार मकान संख्या : 42 उम्र : 26 लिंग: : महिला	फोटो उपलब्ध	312	XPW2508919	निर्वाचक का नाम : शैलेन्द्र कुमार पिता का नाम:: नगीना साह मकान संख्या : 42 उम्र : 24 लिंग: : पुरुष	फोटो उपलब्ध
313	XPW2508935	निर्वाचक का नाम : धीरेन्द्र कुमार पिता का नाम:: बाँका साह मकान संख्या : 42 उम्र : 22 लिंग: : पुरुष	फोटो उपलब्ध	314	XPW2508950	निर्वाचक का नाम : अमरेंद्र कुमार पिता का नाम:: नगीना साह मकान संख्या : 42 उम्र : 22 लिंग: : पुरुष	फोटो उपलब्ध	315	BR/12/015/015362	निर्वाचक का नाम : गणेश प्रसाद पिता का नाम:: रामोतार प्रसाद मकान संख्या : 43 उम्र : 68 लिंग: : पुरुष	फोटो उपलब्ध
316	XPW1792266	निर्वाचक का नाम : नीरा देवी पति का नाम: गणेश प्रसाद मकान संख्या : 43 उम्र : 61 लिंग: : महिला	फोटो उपलब्ध	317	KYL2502292	निर्वाचक का नाम : रामचन्द्र प्रसाद पिता का नाम:: बनारसी साह मकान संख्या : 43 उम्र : 53 लिंग: : पुरुष	फोटो उपलब्ध	318	KYL3139862	निर्वाचक का नाम : रामबाबू साह पिता का नाम:: बनारसी साह मकान संख्या : 43 उम्र : 53 लिंग: : पुरुष	फोटो उपलब्ध
319	XPW2418143	निर्वाचक का नाम : किरण देवी पति का नाम: रामचंद्र प्रसाद मकान संख्या : 43 उम्र : 51 लिंग: : महिला	फोटो उपलब्ध	320	XPW0106088	निर्वाचक का नाम : निर्मला देवी पति का नाम: रामबाबू साह मकान संख्या : 43 उम्र : 48 लिंग: : महिला	फोटो उपलब्ध	321	XPW1541614	निर्वाचक का नाम : राजू कुमार पिता का नाम:: गणेश प्रसाद मकान संख्या : 43 उम्र : 46 लिंग: : पुरुष	फोटो उपलब्ध
322	KYL6202873	निर्वाचक का नाम : पम्मी देवी पति का नाम: राजू कुमार मकान संख्या : 43 उम्र : 43 लिंग: : महिला	फोटो उपलब्ध	323	KYL2502615	निर्वाचक का नाम : रितिकेश कुमार पिता का नाम:: गणेश प्रसाद मकान संख्या : 43 उम्र : 40 लिंग: : पुरुष	फोटो उपलब्ध	324	XPW2853638	निर्वाचक का नाम : रानी कुमारी पति का नाम: रतिकेश राज मकान संख्या : 43 उम्र : 38 लिंग: : महिला	फोटो उपलब्ध
325	XPW2113322	निर्वाचक का नाम : अंकित कुमार पिता का नाम:: रामचंद्र प्रसाद मकान संख्या : 43 उम्र : 24 लिंग: : पुरुष	फोटो उपलब्ध	326	XPW2571578	निर्वाचक का नाम : मनीष कुमारी पिता का नाम:: रामबाबू मकान संख्या : 43 उम्र : 23 लिंग: : महिला	फोटो उपलब्ध	327	XPW2637338	निर्वाचक का नाम : रौशन कुमार पिता का नाम:: रामचंद्र प्रसाद मकान संख्या : 43 उम्र : 23 लिंग: : पुरुष	फोटो उपलब्ध
328	XPW2869451	निर्वाचक का नाम : खुशी कुमारी पिता का नाम:: रामबाबू प्रसाद मकान संख्या : 43 उम्र : 19 लिंग: : महिला	फोटो उपलब्ध	329	BR/12/015/015110	निर्वाचक का नाम : अब्दुल मियां पिता का नाम:: महामदीन मियां मकान संख्या : 44 उम्र : 60 लिंग: : पुरुष	फोटो उपलब्ध	330	BR/12/015/015185	निर्वाचक का नाम : कोरैशा खातून पति का नाम: अब्दुल मियां मकान संख्या : 44 उम्र : 58 लिंग: : महिला	फोटो उपलब्ध

331	XPW0106757	निर्वाचक का नाम : राजनबी पिता का नाम: मो मियाँ मकान संख्या : 44 उम्र : 40 लिंग: : पुरुष	फोटो उपलब्ध	332	XPW0002550	निर्वाचक का नाम : राजगब्बर पिता का नाम: महम्मदीन मियाँ मकान संख्या : 44 उम्र : 40 लिंग: : पुरुष	फोटो उपलब्ध	333	XPW0106096	निर्वाचक का नाम : अकबर मियाँ पिता का नाम: अब्दुल मियाँ मकान संख्या : 44 उम्र : 39 लिंग: : पुरुष	फोटो उपलब्ध
334	XPW0106237	निर्वाचक का नाम : कुसुम तारा पति का नाम: राजेगब्बर मकान संख्या : 44 उम्र : 38 लिंग: : महिला	फोटो उपलब्ध	335	XPW0106106	निर्वाचक का नाम : अजमेरी खातून पति का नाम: अकबर मियाँ मकान संख्या : 44 उम्र : 37 लिंग: : महिला	फोटो उपलब्ध	336	XPW0106118	निर्वाचक का नाम : कलीमा खातून पति का नाम: अकबर मियाँ मकान संख्या : 44 उम्र : 37 लिंग: : महिला	फोटो उपलब्ध
337	XPW0106120	निर्वाचक का नाम : लालमून खातून पति का नाम: चाँद आलम मकान संख्या : 44 उम्र : 35 लिंग: : महिला	फोटो उपलब्ध	338	XPW0106138	निर्वाचक का नाम : चाँद आलम पिता का नाम: अब्दुल मियाँ मकान संख्या : 44 उम्र : 30 लिंग: : पुरुष	फोटो उपलब्ध	339	XPW2113355	निर्वाचक का नाम : अफसाना खातून पिता का नाम: अब्दुल मियाँ मकान संख्या : 44 उम्र : 24 लिंग: : महिला	फोटो उपलब्ध
340	XPW2571602	निर्वाचक का नाम : रिज़वाना खातून पति का नाम: मो मकान संख्या : 44 उम्र : 24 लिंग: : महिला	फोटो उपलब्ध	341	XPW0002568	निर्वाचक का नाम : जुमरात मियाँ पिता का नाम: रोजा मियाँ मकान संख्या : 45 उम्र : 40 लिंग: : पुरुष	फोटो उपलब्ध	342	XPW2861060	निर्वाचक का नाम : अफसाना खातून पति का नाम: जुमरात मियाँ मकान संख्या : 45 उम्र : 24 लिंग: : महिला	फोटो उपलब्ध
343	XPW2933505	निर्वाचक का नाम : स्मृति कुमारी पिता का नाम: संतोष कुमार मकान संख्या : 45 उम्र : 20 लिंग: : महिला	फोटो उपलब्ध	344	KYL3141058	निर्वाचक का नाम : कार्तिकेश कुमार पिता का नाम: शिवचंद्र प्रसाद मकान संख्या : 46 उम्र : 44 लिंग: : पुरुष	फोटो उपलब्ध	345	XPW0002543	निर्वाचक का नाम : कृती बर्मा पति का नाम: कार्तिकेश कुमार मकान संख्या : 46 उम्र : 39 लिंग: : महिला	फोटो उपलब्ध
346	XPW1815620	निर्वाचक का नाम : जयन्ती कुमारी पति का नाम: करनेश कुमार मकान संख्या : 46 उम्र : 29 लिंग: : महिला	फोटो उपलब्ध	347	XPW2853596	निर्वाचक का नाम : जागृती कुमारी माता का नाम: कृति वर्मा मकान संख्या : 46 उम्र : 19 लिंग: : महिला	फोटो उपलब्ध	348	KYL2503084	निर्वाचक का नाम : शशिकांत प्रसाद वर्मा पिता का नाम: नगीना प्रसाद वर्मा मकान संख्या : 47 उम्र : 62 लिंग: : पुरुष	फोटो उपलब्ध
349	KYL2503076	निर्वाचक का नाम : मीना देवी पति का नाम: शशिकांत प्रसाद वर्मा मकान संख्या : 47 उम्र : 56 लिंग: : महिला	फोटो उपलब्ध	350	XPW1646199	निर्वाचक का नाम : रितेश कुमार पिता का नाम: शशिकांत प्रसाद श्रीवास्तव मकान संख्या : 47 उम्र : 30 लिंग: : पुरुष	फोटो उपलब्ध	351	XPW1646207	निर्वाचक का नाम : गुड्डू कुमार पिता का नाम: शशिकांत प्रसाद श्रीवास्तव मकान संख्या : 47 उम्र : 28 लिंग: : पुरुष	फोटो उपलब्ध
352	KYL3181336	निर्वाचक का नाम : चित्रलेखा देवी पति का नाम: बच्चा प्रसाद मकान संख्या : 48 उम्र : 62 लिंग: : महिला	फोटो उपलब्ध	353	BR/12/015/015152	निर्वाचक का नाम : रामदुलारी देवी पति का नाम: शिवनाथ राजत मकान संख्या : 49 उम्र : 67 लिंग: : महिला	फोटो उपलब्ध	354	XPW0106765	निर्वाचक का नाम : नंदू प्रसाद पिता का नाम: जगरनाथ प्रसाद मकान संख्या : 49 उम्र : 57 लिंग: : पुरुष	फोटो उपलब्ध
355	BR/12/0105/01536	निर्वाचक का नाम : साविया देवी पति का नाम: नंदू प्रसाद मकान संख्या : 49 उम्र : 53 लिंग: : महिला	फोटो उपलब्ध	356	KYL3149069	निर्वाचक का नाम : रंजीत कुमार पिता का नाम: दीनानाथ सिंह मकान संख्या : 49 उम्र : 44 लिंग: : पुरुष	फोटो उपलब्ध	357	XPW0002709	निर्वाचक का नाम : रामबाबु पंडित पिता का नाम: रामजि पंडित मकान संख्या : 49 उम्र : 39 लिंग: : पुरुष	फोटो उपलब्ध
358	XPW2113405	निर्वाचक का नाम : मीठी देवी पति का नाम: पपू कुमार मकान संख्या : 49 उम्र : 28 लिंग: : महिला	फोटो उपलब्ध	359	XPW2778769	निर्वाचक का नाम : पुष्पा कुमारी पिता का नाम: रंजीत कुमार मकान संख्या : 49 उम्र : 19 लिंग: : महिला	फोटो उपलब्ध	360	XPW2964310	निर्वाचक का नाम : पूजा कुमारी पिता का नाम: रंजीत कुमार मकान संख्या : 49 उम्र : 18 लिंग: : महिला	फोटो उपलब्ध

361	BR/12/015/001533	निर्वाचक का नाम : रूपचन राय पिता का नाम: महादेव राय मकान संख्या : 50 उम्र : 78 लिंग: : पुरुष	362	KYL2502946	निर्वाचक का नाम : नागेन्द्र प्रसाद पिता का नाम: रघुवंश प्रसाद मकान संख्या : 50 उम्र : 65 लिंग: : पुरुष	363	XPW0106773	निर्वाचक का नाम : हरेंद्र प्रसाद पिता का नाम: रघुवंश प्रसाद मकान संख्या : 50 उम्र : 62 लिंग: : पुरुष
364	XPW0106781	निर्वाचक का नाम : बेनी देवी पति का नाम: नागेन्द्र प्रसाद मकान संख्या : 50 उम्र : 62 लिंग: : महिला	365	XPW1646215	निर्वाचक का नाम : कृष्णा कुमार प्रसाद पिता का नाम: रघुवंश प्रसाद मकान संख्या : 50 उम्र : 62 लिंग: : पुरुष	366	XPW1646223	निर्वाचक का नाम : मनोरमा देवी पति का नाम: कृष्णा कुमार प्रसाद मकान संख्या : 50 उम्र : 60 लिंग: : महिला
367	XPW1792274	निर्वाचक का नाम : नीलम देवी पति का नाम: हरेंद्र प्रसाद मकान संख्या : 50 उम्र : 58 लिंग: : महिला	368	KYL3181310	निर्वाचक का नाम : शंकर राय पिता का नाम: रूपचन राय मकान संख्या : 50 उम्र : 50 लिंग: : पुरुष	369	KYL3142247	निर्वाचक का नाम : हरेंद्र कुमार पिता का नाम: रूपचन राय मकान संख्या : 50 उम्र : 41 लिंग: : पुरुष
370	KYL3142981	निर्वाचक का नाम : रेणु देवी पति का नाम: हरिशंकर राय मकान संख्या : 50 उम्र : 41 लिंग: : महिला	371	XPW0105585	निर्वाचक का नाम : बिरेन्द्र राय पिता का नाम: रूपचन राय मकान संख्या : 50 उम्र : 40 लिंग: : पुरुष	372	XPW1816487	निर्वाचक का नाम : विनोद पंडित पिता का नाम: महादेव पंडित मकान संख्या : 50 उम्र : 40 लिंग: : पुरुष
373	KYL3142999	निर्वाचक का नाम : अनिता देवी पति का नाम: हरेंद्र कुमार मकान संख्या : 50 उम्र : 38 लिंग: : महिला	374	XPW1646066	निर्वाचक का नाम : दीपेंद्र कुमार पिता का नाम: हरेंद्र प्रसाद मकान संख्या : 50 उम्र : 36 लिंग: : पुरुष	375	XPW1646231	निर्वाचक का नाम : ओमप्रकाश श्रीवास्तव पिता का नाम: कृष्णा प्रसाद मकान संख्या : 50 उम्र : 35 लिंग: : पुरुष
376	XPW1816321	निर्वाचक का नाम : सत्येन्द्र कुमार पिता का नाम: रूपचन राय मकान संख्या : 50 उम्र : 35 लिंग: : पुरुष	377	XPW1646058	निर्वाचक का नाम : जयशंकर श्रीवास्तव पिता का नाम: कृष्णा प्रसाद मकान संख्या : 50 उम्र : 33 लिंग: : पुरुष	378	XPW1646082	निर्वाचक का नाम : मोहन कुमार पिता का नाम: हरेंद्र कुमार मकान संख्या : 50 उम्र : 32 लिंग: : पुरुष
379	XPW1816305	निर्वाचक का नाम : चिंकू कुमार पिता का नाम: रूपचन राय मकान संख्या : 50 उम्र : 32 लिंग: : पुरुष	380	XPW1816313	निर्वाचक का नाम : रंजु देवी पति का नाम: सत्येन्द्र कुमार मकान संख्या : 50 उम्र : 32 लिंग: : महिला	381	XPW1646074	निर्वाचक का नाम : अमित कुमार पिता का नाम: हरेंद्र प्रसाद मकान संख्या : 50 उम्र : 30 लिंग: : पुरुष
382	XPW1815638	निर्वाचक का नाम : सुधा कुमारी पिता का नाम: नागेन्द्र प्रसाद मकान संख्या : 50 उम्र : 30 लिंग: : महिला	383	XPW1816297	निर्वाचक का नाम : रविरंजन कुमार पिता का नाम: रूपचन राय मकान संख्या : 50 उम्र : 30 लिंग: : पुरुष	384	XPW1816289	निर्वाचक का नाम : संदीप श्रीवास्तव पिता का नाम: नागेन्द्र प्रसाद मकान संख्या : 50 उम्र : 26 लिंग: : पुरुष
385	XPW2869436	निर्वाचक का नाम : प्रीति कुमारी पति का नाम: संदीप कुमार मकान संख्या : 50 उम्र : 22 लिंग: : महिला	386	XPW2853554	निर्वाचक का नाम : विशाल कुमार यादव पिता का नाम: हरेंद्र प्रसाद मकान संख्या : 50 उम्र : 20 लिंग: : पुरुष	387	BR/12/015/015247	निर्वाचक का नाम : सीता देवी पति का नाम: श्री भगवान प्रसाद मकान संख्या : 51 उम्र : 72 लिंग: : महिला
388	BR/12/015/015386	निर्वाचक का नाम : शिवशंकर ठाकुर पिता का नाम: खेलावन ठाकुर मकान संख्या : 51 उम्र : 72 लिंग: : पुरुष	389	BR/12/015/015058	निर्वाचक का नाम : चंदेश्वर प्रसाद यादव पिता का नाम: सुरज प्रसाद मकान संख्या : 51 उम्र : 62 लिंग: : पुरुष	390	XPW1541630	निर्वाचक का नाम : राजेंद्र प्रसाद पिता का नाम: सरयुग प्रसाद यादव मकान संख्या : 51 उम्र : 62 लिंग: : पुरुष

391	BR/12/015/015248	निर्वाचक का नाम : उर्मिला देवी पति का नाम: चंद्रेश्वर प्रसाद यादव मकान संख्या : 51 उम्र : 60 लिंग: : महिला	फोटो उपलब्ध	392	BR/12/015/015363	निर्वाचक का नाम : लालबाबू प्रसाद यादव पिता का नाम:: सुरेन्द्र यादव मकान संख्या : 51 उम्र : 58 लिंग: : पुरुष	फोटो उपलब्ध	393	BR/12/015/015250	निर्वाचक का नाम : निर्मला देवी पति का नाम: राजेंद्र प्रसाद यादव मकान संख्या : 51 उम्र : 57 लिंग: : महिला	फोटो उपलब्ध
394	BR/12/015/015288	निर्वाचक का नाम : सुरेंद्र प्रसाद यादव पिता का नाम:: सुरेन्द्र यादव मकान संख्या : 51 उम्र : 56 लिंग: : पुरुष	फोटो उपलब्ध	395	BR/12/015/015249	निर्वाचक का नाम : सुधा देवी पति का नाम: सुरेंद्र प्रसाद यादव मकान संख्या : 51 उम्र : 54 लिंग: : महिला	फोटो उपलब्ध	396	KYL2503365	निर्वाचक का नाम : इंदु देवी पति का नाम: लालबाबू प्रसाद यादव मकान संख्या : 51 उम्र : 53 लिंग: : महिला	फोटो उपलब्ध
397	BR/12/015/015523	निर्वाचक का नाम : अमरेन्द्र कुमार पिता का नाम:: श्री भगवान प्रसाद मकान संख्या : 51 उम्र : 47 लिंग: : पुरुष	फोटो उपलब्ध	398	KYL3142288	निर्वाचक का नाम : अंजली देवी पति का नाम: अमरेन्द्र कुमार मकान संख्या : 51 उम्र : 39 लिंग: : महिला	फोटो उपलब्ध	399	KYL6763932	निर्वाचक का नाम : जितेन्द्र कुमार पिता का नाम:: चन्देश्वर प्रसाद यादव मकान संख्या : 51 उम्र : 39 लिंग: : पुरुष	फोटो उपलब्ध
400	KYL6763924	निर्वाचक का नाम : मधुरेन्द्र कुमार पिता का नाम:: चन्देश्वर प्रसाद यादव मकान संख्या : 51 उम्र : 37 लिंग: : पुरुष	फोटो उपलब्ध	401	XPW1816339	निर्वाचक का नाम : अभिमन्यु कुमार पिता का नाम:: राजेंद्र प्रसाद मकान संख्या : 51 उम्र : 32 लिंग: : पुरुष	फोटो उपलब्ध	402	XPW2144301	निर्वाचक का नाम : प्रियरंजन कुमार पिता का नाम:: लालबाबू प्रसाद यादव मकान संख्या : 51 उम्र : 26 लिंग: : पुरुष	फोटो उपलब्ध
403	XPW2571685	निर्वाचक का नाम : मधू कुमारी पति का नाम: पुष्कर मकान संख्या : 51 उम्र : 26 लिंग: : महिला	फोटो उपलब्ध	404	XPW2571628	निर्वाचक का नाम : रिंतु कुमारी पिता का नाम:: श्रेन्द्र मकान संख्या : 51 उम्र : 23 लिंग: : महिला	फोटो उपलब्ध	405	XPW2571636	निर्वाचक का नाम : आरती कुमारी पति का नाम: गुलशन मकान संख्या : 51 उम्र : 21 लिंग: : महिला	फोटो उपलब्ध
406	BR/12/015/015080	निर्वाचक का नाम : रामदेव पंडित पिता का नाम:: देवराज पंडित मकान संख्या : 52 उम्र : 72 लिंग: : पुरुष	फोटो उपलब्ध	407	BR/12/015/015242	निर्वाचक का नाम : वासुदेव पंडित पिता का नाम:: देवराज पंडित मकान संख्या : 52 उम्र : 69 लिंग: : पुरुष	फोटो उपलब्ध	408	BR/12/015/015231	निर्वाचक का नाम : कौशल्या देवी पति का नाम: वासुदेव पंडित मकान संख्या : 52 उम्र : 57 लिंग: : महिला	फोटो उपलब्ध
409	BR/12/015/015109	निर्वाचक का नाम : मदन ठाकुर पिता का नाम:: खेलावन ठाकुर मकान संख्या : 52 उम्र : 56 लिंग: : पुरुष	फोटो उपलब्ध	410	BR/12/015/015138	निर्वाचक का नाम : गायत्री देवी पति का नाम: मदन ठाकुर मकान संख्या : 52 उम्र : 54 लिंग: : महिला	फोटो उपलब्ध	411	KYL3143658	निर्वाचक का नाम : नवल किशोर पंडित पिता का नाम:: वासुदेव पंडित मकान संख्या : 52 उम्र : 48 लिंग: : पुरुष	फोटो उपलब्ध
412	KYL2501146	निर्वाचक का नाम : लालसुनी देवी पति का नाम: नवल किशोर पंडित मकान संख्या : 52 उम्र : 46 लिंग: : महिला	फोटो उपलब्ध	413	XPW1816354	निर्वाचक का नाम : अंजना देवी पति का नाम: विनोबा ठाकुर मकान संख्या : 52 उम्र : 33 लिंग: : महिला	फोटो उपलब्ध	414	XPW2171726	निर्वाचक का नाम : रागिणी कुमारी माता का नाम: सत्येंद्र कुमार मकान संख्या : 52 उम्र : 31 लिंग: : महिला	फोटो उपलब्ध
415	XPW2171718	निर्वाचक का नाम : विकास कुमार पिता का नाम:: भगवान ठाकुर मकान संख्या : 52 उम्र : 30 लिंग: : पुरुष	फोटो उपलब्ध	416	XPW1816347	निर्वाचक का नाम : अवनीश कुमार पिता का नाम:: मदन ठाकुर मकान संख्या : 52 उम्र : 29 लिंग: : पुरुष	फोटो उपलब्ध	417	BR/12/015/015424	निर्वाचक का नाम : शिवनारायण साह पिता का नाम:: गौरी साह मकान संख्या : 53 उम्र : 72 लिंग: : पुरुष	फोटो उपलब्ध
418	XPW1816412	निर्वाचक का नाम : संदीप जयसवाल पिता का नाम:: ज्ञानेश्वर साह मकान संख्या : 53 उम्र : 63 लिंग: : पुरुष	फोटो उपलब्ध	419	BR/12/015/015258	निर्वाचक का नाम : ज्ञानेश्वर साह पिता का नाम:: शिव नारायण साह मकान संख्या : 53 उम्र : 54 लिंग: : पुरुष	फोटो उपलब्ध	420	BR/12/015/015364	निर्वाचक का नाम : राजू साह पिता का नाम:: शिव नारायण साह मकान संख्या : 53 उम्र : 53 लिंग: : पुरुष	फोटो उपलब्ध

421	KYL2501427	निर्वाचक का नाम : फुलकुमारी देवी पति का नाम: ज्ञानेश्वर साह मकान संख्या : 53 उम्र : 52 लिंग: : महिला	फोटो उपलब्ध	422	XPW0106807	निर्वाचक का नाम : रूमा देवी पति का नाम: राजु साह मकान संख्या : 53 उम्र : 48 लिंग: : महिला	फोटो उपलब्ध	423	XPW1541655	निर्वाचक का नाम : छेदीलाल पंडित पिता का नाम:: जय नारायण पंडित मकान संख्या : 53 उम्र : 46 लिंग: : पुरुष	फोटो उपलब्ध
424	KYL3182672	निर्वाचक का नाम : गीता देवी पति का नाम: छेदी लाल पंडित मकान संख्या : 53 उम्र : 43 लिंग: : महिला	फोटो उपलब्ध	425	XPW1816370	निर्वाचक का नाम : राजकिशोर जयसवाल पिता का नाम:: शिवनारायण साह मकान संख्या : 53 उम्र : 38 लिंग: : पुरुष	फोटो उपलब्ध	426	XPW1816388	निर्वाचक का नाम : कबिता जयसवाल पति का नाम: राजकिशोर कुमार मकान संख्या : 53 उम्र : 36 लिंग: : महिला	फोटो उपलब्ध
427	XPW1816396	निर्वाचक का नाम : अरविन्द कुमार पिता का नाम:: ज्ञानेश्वर साह मकान संख्या : 53 उम्र : 36 लिंग: : पुरुष	फोटो उपलब्ध	428	XPW1816404	निर्वाचक का नाम : प्रतिक कुमार पिता का नाम:: ज्ञानेश्वर साह मकान संख्या : 53 उम्र : 33 लिंग: : पुरुष	फोटो उपलब्ध	429	XPW1816362	निर्वाचक का नाम : सविता देवी पति का नाम: कृष्णा पंडित मकान संख्या : 53 उम्र : 32 लिंग: : महिला	फोटो उपलब्ध
430	XPW2954667	निर्वाचक का नाम : सुनीता कुमारी पति का नाम: संदीप जयसवाल मकान संख्या : 53 उम्र : 23 लिंग: : महिला	फोटो उपलब्ध	431	BR/12/015/015434	निर्वाचक का नाम : ब्रजकिशोर राउत पिता का नाम:: रामशीथ राउत मकान संख्या : 54 उम्र : 77 लिंग: : पुरुष	फोटो उपलब्ध	432	BR/12/015/015361	निर्वाचक का नाम : मनजन पंडित पिता का नाम:: लखीचंद्रा पंडित मकान संख्या : 54 उम्र : 62 लिंग: : पुरुष	फोटो उपलब्ध
433	BR/12/015/015005	निर्वाचक का नाम : रमप्रभा देवी पति का नाम: ब्रजकिशोर राउत मकान संख्या : 54 उम्र : 58 लिंग: : महिला	फोटो उपलब्ध	434	KYL2501153	निर्वाचक का नाम : श्रीपति देवी पति का नाम: मनजन पंडित मकान संख्या : 54 उम्र : 54 लिंग: : महिला	फोटो उपलब्ध	435	XPW0451559	निर्वाचक का नाम : चन्दन राउत पिता का नाम:: वृजकिशोर राउत मकान संख्या : 54 उम्र : 41 लिंग: : पुरुष	फोटो उपलब्ध
# 436	XPW0894709	निर्वाचक का नाम : कंचन पटेल पिता का नाम:: ब्रज किशोर राउत मकान संख्या : 54 उम्र : 34 लिंग: : पुरुष	फोटो उपलब्ध	437	XPW1816420	निर्वाचक का नाम : रिंकी देवी पति का नाम: कंचन पटेल मकान संख्या : 54 उम्र : 33 लिंग: : महिला	फोटो उपलब्ध	438	BR/12/015/015021	निर्वाचक का नाम : शंभू पंडित पिता का नाम:: भोला पंडित मकान संख्या : 55 उम्र : 66 लिंग: : पुरुष	फोटो उपलब्ध
439	BR/12/015/015014	निर्वाचक का नाम : लछमिलिया देवी पति का नाम: शंभू पंडित मकान संख्या : 55 उम्र : 64 लिंग: : महिला	फोटो उपलब्ध	440	XPW1541663	निर्वाचक का नाम : श्री देवी पति का नाम: प्रभू पंडित मकान संख्या : 55 उम्र : 64 लिंग: : महिला	फोटो उपलब्ध	441	XPW1375674	निर्वाचक का नाम : संगीता देवी पति का नाम: मोती राउत मकान संख्या : 55 उम्र : 56 लिंग: : महिला	फोटो उपलब्ध
442	XPW1816438	निर्वाचक का नाम : श्रीनिवास पंडित पिता का नाम:: शम्भू पंडित मकान संख्या : 55 उम्र : 37 लिंग: : पुरुष	फोटो उपलब्ध	443	XPW1816446	निर्वाचक का नाम : सविता देवी पति का नाम: श्रीनिवास पंडित मकान संख्या : 55 उम्र : 35 लिंग: : महिला	फोटो उपलब्ध	444	XPW2601458	निर्वाचक का नाम : लवली कुमारी पति का नाम: जितेंद्र कुमार मकान संख्या : 55 उम्र : 27 लिंग: : महिला	फोटो उपलब्ध
445	XPW1816453	निर्वाचक का नाम : जितेंद्र कुमार पिता का नाम:: मोती राउत मकान संख्या : 55 उम्र : 26 लिंग: : पुरुष	फोटो उपलब्ध	446	XPW1541671	निर्वाचक का नाम : कलावती देवी पति का नाम: महादेव पंडित मकान संख्या : 56 उम्र : 62 लिंग: : महिला	फोटो उपलब्ध	447	XPW0450882	निर्वाचक का नाम : सहदेव पंडित पिता का नाम:: बद्री पंडित मकान संख्या : 56 उम्र : 53 लिंग: : पुरुष	फोटो उपलब्ध
448	BR/12/015/015456	निर्वाचक का नाम : सुनील राउत पिता का नाम:: महादेव राउत मकान संख्या : 56 उम्र : 47 लिंग: : पुरुष	फोटो उपलब्ध	449	KYL3143161	निर्वाचक का नाम : बबीता देवी पति का नाम: सुनील सिंह मकान संख्या : 56 उम्र : 42 लिंग: : महिला	फोटो उपलब्ध	450	XPW1816461	निर्वाचक का नाम : सुरेश कुमार पिता का नाम:: सहदेव पंडित मकान संख्या : 56 उम्र : 32 लिंग: : पुरुष	फोटो उपलब्ध

451	XPW1816479	निर्वाचक का नाम : नरेश कुमार पिता का नाम: सहदेव पंडित मकान संख्या : 56 उम्र : 30 लिंग: : पुरुष	फोटो उपलब्ध	452	XPW1816495	निर्वाचक का नाम : पूनम देवी पति का नाम: सुरेश पंडित मकान संख्या : 56 उम्र : 30 लिंग: : महिला	फोटो उपलब्ध	453	XPW2131803	निर्वाचक का नाम : रविशंकर कुमार पिता का नाम: सुनील पटेल मकान संख्या : 56 उम्र : 24 लिंग: : पुरुष	फोटो उपलब्ध
454	XPW2132355	निर्वाचक का नाम : सुनर देवी पति का नाम: हरी ओम पटेल मकान संख्या : 57 उम्र : 30 लिंग: : महिला	फोटो उपलब्ध	455	BR/12/015/015292	निर्वाचक का नाम : सुभाष कुमार पिता का नाम: राम चरित्र प्रसाद यादव मकान संख्या : 58 उम्र : 45 लिंग: : पुरुष	फोटो उपलब्ध	456	KYL2202364	निर्वाचक का नाम : निभा देवी पति का नाम: अश्वनि कुमार मकान संख्या : 58 उम्र : 44 लिंग: : महिला	फोटो उपलब्ध
457	BR/12/015/015348	निर्वाचक का नाम : पप्पू कुमार पिता का नाम: लव कुमार मकान संख्या : 58 उम्र : 44 लिंग: : पुरुष	फोटो उपलब्ध	458	KYL3181245	निर्वाचक का नाम : गीता देवी पति का नाम: सुभाष कुमार मकान संख्या : 58 उम्र : 43 लिंग: : महिला	फोटो उपलब्ध	459	XPW0105609	निर्वाचक का नाम : सुनिता देवी पति का नाम: पप्पू कुमार मकान संख्या : 58 उम्र : 42 लिंग: : महिला	फोटो उपलब्ध
460	XPW0450908	निर्वाचक का नाम : सीमा कुमारी पति का नाम: रीपु कुमार मकान संख्या : 58 उम्र : 38 लिंग: : महिला	फोटो उपलब्ध	461	XPW0002717	निर्वाचक का नाम : आकाश कुमार पिता का नाम: कुश कुमार मकान संख्या : 58 उम्र : 38 लिंग: : पुरुष	फोटो उपलब्ध	462	XPW0002725	निर्वाचक का नाम : रिंकु देवी पति का नाम: मधुसुदन कुमार मकान संख्या : 58 उम्र : 37 लिंग: : महिला	फोटो उपलब्ध
463	KYL3143484	निर्वाचक का नाम : राजु कुमार पिता का नाम: लव कुमार यादव मकान संख्या : 58 उम्र : 36 लिंग: : पुरुष	फोटो उपलब्ध	464	XPW2571735	निर्वाचक का नाम : सृष्टि कुमारी पिता का नाम: सुभाष मकान संख्या : 58 उम्र : 22 लिंग: : महिला	फोटो उपलब्ध	465	XPW2853489	निर्वाचक का नाम : आदित्य कुमार पिता का नाम: सुभाष कुमार सुभाष कुमार मकान संख्या : 58 उम्र : 20 लिंग: : पुरुष	फोटो उपलब्ध
466	BR/12/015/015298	निर्वाचक का नाम : शिव शंकर प्रसाद पिता का नाम: रामअवतार प्रसाद मकान संख्या : 59 उम्र : 74 लिंग: : पुरुष	फोटो उपलब्ध	467	XPW1792290	निर्वाचक का नाम : मनोज कुमार पिता का नाम: शिवशंकर प्रसाद मकान संख्या : 59 उम्र : 52 लिंग: : पुरुष	फोटो उपलब्ध	468	BR/12/015/015484	निर्वाचक का नाम : चंद्रवती देवी पति का नाम: मनोज कुमार मकान संख्या : 59 उम्र : 50 लिंग: : महिला	फोटो उपलब्ध
469	BR/12/015/015306	निर्वाचक का नाम : विजय कुमार पिता का नाम: शिवशंकर प्रसाद मकान संख्या : 59 उम्र : 46 लिंग: : पुरुष	फोटो उपलब्ध	470	KYL6763726	निर्वाचक का नाम : कविता देवी पति का नाम: विजय कुमार मकान संख्या : 59 उम्र : 44 लिंग: : महिला	फोटो उपलब्ध	471	XPW2131761	निर्वाचक का नाम : रेनु कुमारी पति का नाम: मुन्ना कुमार यादव मकान संख्या : 59 उम्र : 27 लिंग: : महिला	फोटो उपलब्ध
472	XPW1816503	निर्वाचक का नाम : रजनीश कुमार पिता का नाम: मनोज कुमार मकान संख्या : 59 उम्र : 27 लिंग: : पुरुष	फोटो उपलब्ध	473	XPW2132405	निर्वाचक का नाम : स्वाती राय पिता का नाम: विजय कुमार यादव मकान संख्या : 59 उम्र : 26 लिंग: : महिला	फोटो उपलब्ध	474	XPW1541689	निर्वाचक का नाम : रामपुकार ठाकुर पिता का नाम: ठागा ठाकुर मकान संख्या : 60 उम्र : 60 लिंग: : पुरुष	फोटो उपलब्ध
475	BR/12/015/015164	निर्वाचक का नाम : रामाशान्ति देवी पति का नाम: राम पुकार ठाकुर मकान संख्या : 60 उम्र : 54 लिंग: : महिला	फोटो उपलब्ध	476	BR/12/015/015271	निर्वाचक का नाम : राम इकबाल ठाकुर पिता का नाम: ठागा ठाकुर मकान संख्या : 60 उम्र : 54 लिंग: : पुरुष	फोटो उपलब्ध	477	KYL3144185	निर्वाचक का नाम : रामबाबु ठाकुर पिता का नाम: राम पुकार ठाकुर मकान संख्या : 60 उम्र : 40 लिंग: : पुरुष	फोटो उपलब्ध
478	XPW0105619	निर्वाचक का नाम : बृजेश कुमार पिता का नाम: रामपुकार ठाकुर मकान संख्या : 60 उम्र : 37 लिंग: : पुरुष	फोटो उपलब्ध	479	XPW1646108	निर्वाचक का नाम : मनिता कुमारी पति का नाम: रामबाबू ठाकुर मकान संख्या : 60 उम्र : 34 लिंग: : महिला	फोटो उपलब्ध	480	XPW1646090	निर्वाचक का नाम : निशा कुमारी पति का नाम: बृजेश ठाकुर मकान संख्या : 60 उम्र : 30 लिंग: : महिला	फोटो उपलब्ध

481	XPW2571800	निर्वाचक का नाम : सुमन कुमारी पति का नाम: लालबाबू मकान संख्या : 60 उम्र : 29 लिंग: : महिला	फोटो उपलब्ध	482	KYL2502144	निर्वाचक का नाम : सतेन्द्र सिंह पिता का नाम:: अदेया सिंह मकान संख्या : 61 उम्र : 76 लिंग: : पुरुष	फोटो उपलब्ध	483	XPW1541697	निर्वाचक का नाम : राकेश कुमार पिता का नाम:: रामआधार प्रसाद मकान संख्या : 61 उम्र : 63 लिंग: : पुरुष	फोटो उपलब्ध
484	XPW1541705	निर्वाचक का नाम : संजय कुमार पिता का नाम:: रामआधार प्रसाद मकान संख्या : 61 उम्र : 53 लिंग: : पुरुष	फोटो उपलब्ध	485	KYL3182524	निर्वाचक का नाम : रेणु देवी पति का नाम: राकेश कुमार मकान संख्या : 61 उम्र : 52 लिंग: : महिला	फोटो उपलब्ध	486	XPW0105627	निर्वाचक का नाम : आशा देवी पति का नाम: सत्येन्द्र सिंह मकान संख्या : 61 उम्र : 40 लिंग: : महिला	फोटो उपलब्ध
487	XPW1816511	निर्वाचक का नाम : संगीता देवी पति का नाम: संजय श्रीवास्तव मकान संख्या : 61 उम्र : 36 लिंग: : महिला	फोटो उपलब्ध	488	KYL3713997	निर्वाचक का नाम : रामेस्वर सिंह पिता का नाम:: गर्जेन्द्र सिंह मकान संख्या : 62 उम्र : 75 लिंग: : पुरुष	फोटो उपलब्ध	489	BR/12/015/015244	निर्वाचक का नाम : विपिन बिहारी पिता का नाम:: परमेशवर लाल मकान संख्या : 62 उम्र : 72 लिंग: : पुरुष	फोटो उपलब्ध
490	BR/12/015/015061	निर्वाचक का नाम : मणि भूषण प्रसाद पिता का नाम:: परमेशवर लाल मकान संख्या : 62 उम्र : 68 लिंग: : पुरुष	फोटो उपलब्ध	491	BR/12/015/001532	निर्वाचक का नाम : रामसिगासी देवी पति का नाम: रामेस्वर सिंह मकान संख्या : 62 उम्र : 67 लिंग: : महिला	फोटो उपलब्ध	492	XPW1792308	निर्वाचक का नाम : मकेशवर सिंह पिता का नाम:: गर्जेन्द्र सिंह मकान संख्या : 62 उम्र : 62 लिंग: : पुरुष	फोटो उपलब्ध
493	BR/12/015/015194	निर्वाचक का नाम : शोभा कुमारी आस्थान पति का नाम: विपिन बिहारी मकान संख्या : 62 उम्र : 62 लिंग: : महिला	फोटो उपलब्ध	494	XPW1375690	निर्वाचक का नाम : अशोक कुमार श्रीवास्तव पिता का नाम:: परमेशवर लाल मकान संख्या : 62 उम्र : 62 लिंग: : पुरुष	फोटो उपलब्ध	495	BR/12/015/015198	निर्वाचक का नाम : अवधेश कुमार पिता का नाम:: परमेशवर लाल मकान संख्या : 62 उम्र : 51 लिंग: : पुरुष	फोटो उपलब्ध
496	KYL6763973	निर्वाचक का नाम : रणधीर कुमार पिता का नाम:: रामेस्वर सिंह मकान संख्या : 62 उम्र : 44 लिंग: : पुरुष	फोटो उपलब्ध	497	XPW0105643	निर्वाचक का नाम : पुष्कर प्रभात पिता का नाम:: विपिन बिहारी मकान संख्या : 62 उम्र : 40 लिंग: : पुरुष	फोटो उपलब्ध	498	XPW0451591	निर्वाचक का नाम : सुदय कुमार पिता का नाम:: जगरनाथ सिंह मकान संख्या : 62 उम्र : 40 लिंग: : पुरुष	फोटो उपलब्ध
499	XPW0451567	निर्वाचक का नाम : रूपा देवी पति का नाम: रणधीर कुमार मकान संख्या : 62 उम्र : 38 लिंग: : महिला	फोटो उपलब्ध	500	XPW0451583	निर्वाचक का नाम : उदय कुमार पिता का नाम:: जगरनाथ सिंह मकान संख्या : 62 उम्र : 38 लिंग: : पुरुष	फोटो उपलब्ध	501	XPW1646256	निर्वाचक का नाम : आभा पति का नाम: पुष्कर प्रभात मकान संख्या : 62 उम्र : 38 लिंग: : महिला	फोटो उपलब्ध
502	XPW0105635	निर्वाचक का नाम : प्रभात रंजन पिता का नाम:: विपिन बिहारी मकान संख्या : 62 उम्र : 37 लिंग: : पुरुष	फोटो उपलब्ध	503	KYL6763825	निर्वाचक का नाम : विशाल कुमार पिता का नाम:: मणिभूषण प्रसाद मकान संख्या : 62 उम्र : 36 लिंग: : पुरुष	फोटो उपलब्ध	504	XPW1646264	निर्वाचक का नाम : संजना देवी पति का नाम: सुदय कुमार मकान संख्या : 62 उम्र : 32 लिंग: : महिला	फोटो उपलब्ध
505	XPW2114056	निर्वाचक का नाम : रीमा देवी पति का नाम: मनोज साह मकान संख्या : 62 उम्र : 30 लिंग: : महिला	फोटो उपलब्ध	506	XPW2114098	निर्वाचक का नाम : राजन कुमार पिता का नाम:: अशोक कुमार श्रीवास्तव मकान संख्या : 62 उम्र : 28 लिंग: : पुरुष	फोटो उपलब्ध	507	XPW2113512	निर्वाचक का नाम : काजल कुमारी पिता का नाम:: अशोक कुमार श्रीवास्तव मकान संख्या : 62 उम्र : 25 लिंग: : महिला	फोटो उपलब्ध
508	XPW1792316	निर्वाचक का नाम : हरीशंकर कुमार पिता का नाम: राम नारायण प्रसाद मकान संख्या : 63 उम्र : 54 लिंग: : पुरुष	फोटो उपलब्ध	509	XPW1541721	निर्वाचक का नाम : नीलम कुमारी पति का नाम: हरीशंकर कुमार मकान संख्या : 63 उम्र : 54 लिंग: : महिला	फोटो उपलब्ध	510	XPW1646272	निर्वाचक का नाम : दिब्यम राज पिता का नाम:: हरिशंकर कुमार मकान संख्या : 63 उम्र : 27 लिंग: : पुरुष	फोटो उपलब्ध

511	XPW1541739	निर्वाचक का नाम : प्रेमशंकर प्रसाद श्रीवास्तव पिता का नाम: राम नारायण प्रसाद मकान संख्या : 64 उम्र : 56 लिंग: : पुरुष	512	KYL2501831	निर्वाचक का नाम : प्रभा देवी पति का नाम: सुरेंद्र सिंह मकान संख्या : 64 उम्र : 53 लिंग: : महिला	513	KYL3143906	निर्वाचक का नाम : सुबोध सिंह पिता का नाम: रामनारायण सिंह मकान संख्या : 64 उम्र : 48 लिंग: : पुरुष
514	XPW0450320	निर्वाचक का नाम : अवधेश सिंह पिता का नाम: रामनारायण सिंह मकान संख्या : 64 उम्र : 44 लिंग: : पुरुष	515	KYL3181278	निर्वाचक का नाम : प्रिती कुमारी सोनी पति का नाम: प्रेमशंकर प्रसाद श्रीवास्तव मकान संख्या : 64 उम्र : 42 लिंग: : महिला	516	XPW2649143	निर्वाचक का नाम : सुरज कुमार सिंह पिता का नाम: सुरेंद्र सिंह मकान संख्या : 64 उम्र : 25 लिंग: : पुरुष
517	XPW2853356	निर्वाचक का नाम : चंद्रभान कुमार पिता का नाम: सुरेंद्र सिंह मकान संख्या : 64 उम्र : 22 लिंग: : पुरुष	518	BR/12/015/001502	निर्वाचक का नाम : शिवशंकर सिंह पिता का नाम: कैलाश सिंह मकान संख्या : 65 उम्र : 73 लिंग: : पुरुष	519	XPW1541747	निर्वाचक का नाम : उरप्रमीला देवी पति का नाम: शिवशंकर सिंह मकान संख्या : 65 उम्र : 70 लिंग: : महिला
520	XPW1792324	निर्वाचक का नाम : शैलेंद्र कुमार सिंह पिता का नाम: शिवशंकर सिंह मकान संख्या : 65 उम्र : 57 लिंग: : पुरुष	521	KYL2501781	निर्वाचक का नाम : प्रभा देवी पति का नाम: शैलेंद्र कुमार सिंह मकान संख्या : 65 उम्र : 53 लिंग: : महिला	522	KYL6763999	निर्वाचक का नाम : सुनील कुमार सिंह पिता का नाम: शिवशंकर सिंह मकान संख्या : 65 उम्र : 53 लिंग: : पुरुष
# 523	XPW1541754	निर्वाचक का नाम : दयाशंकर श्रीवास्तव पिता का नाम: राम नारायण प्रसाद मकान संख्या : 65 उम्र : 53 लिंग: : पुरुष	524	XPW0450346	निर्वाचक का नाम : ममता देवी पति का नाम: सुनिल कुमार सिंह मकान संख्या : 65 उम्र : 38 लिंग: : महिला	525	XPW2228336	निर्वाचक का नाम : अमन कुमार पिता का नाम: शैलेन्द्र सिंह मकान संख्या : 65 उम्र : 25 लिंग: : पुरुष
526	XPW2651065	निर्वाचक का नाम : निशा कुमारी पति का नाम: भोला सिंह मकान संख्या : 65 उम्र : 20 लिंग: : महिला	527	XPW1541770	निर्वाचक का नाम : रामचरी देवी पति का नाम: सत्यनारायण प्रसाद श्रीवास्तव मकान संख्या : 66 उम्र : 78 लिंग: : महिला	528	BR/12/015/015300	निर्वाचक का नाम : रघुवीर साह पिता का नाम: रामदेव साह मकान संख्या : 66 उम्र : 62 लिंग: : पुरुष
529	BR/12/015/015368	निर्वाचक का नाम : उरप्रमीला देवी पति का नाम: रघुवीर साह मकान संख्या : 66 उम्र : 60 लिंग: : महिला	530	XPW1541788	निर्वाचक का नाम : कुमार उमाशंकर प्रसाद पिता का नाम: सत्यनारायण प्रसाद श्रीवास्तव मकान संख्या : 66 उम्र : 58 लिंग: : पुरुष	531	XPW1541796	निर्वाचक का नाम : रम्भा देवी पति का नाम: कुमार उमाशंकर मकान संख्या : 66 उम्र : 51 लिंग: : महिला
532	KYL3181351	निर्वाचक का नाम : संतोष कुमार पिता का नाम: रघुवीर प्रसाद मकान संख्या : 66 उम्र : 45 लिंग: : पुरुष	533	XPW1816529	निर्वाचक का नाम : पुरुषोत्तम कुमार पिता का नाम: रघुवीर प्रसाद मकान संख्या : 66 उम्र : 38 लिंग: : पुरुष	534	XPW1646280	निर्वाचक का नाम : रविरंजन कुमार पिता का नाम: कुमार उमाशंकर मकान संख्या : 66 उम्र : 30 लिंग: : पुरुष
535	XPW2171767	निर्वाचक का नाम : वर्षा कुमारी पति का नाम: पुरुषोत्तम कुमार मकान संख्या : 66 उम्र : 30 लिंग: : महिला	536	XPW1541804	निर्वाचक का नाम : रवींद्र प्रसाद पिता का नाम: अमीरचंद प्रसाद मकान संख्या : 67 उम्र : 73 लिंग: : पुरुष	537	KYL2503407	निर्वाचक का नाम : प्रदीप कुमार पिता का नाम: रवीन्द्र कुमार मकान संख्या : 67 उम्र : 47 लिंग: : पुरुष
538	XPW1541812	निर्वाचक का नाम : दिलीप कुमार पिता का नाम: रवींद्र प्रसाद मकान संख्या : 67 उम्र : 44 लिंग: : पुरुष	539	XPW0105650	निर्वाचक का नाम : विनिता कुमारी पति का नाम: दिलीप कुमार मकान संख्या : 67 उम्र : 40 लिंग: : महिला	540	XPW1541820	निर्वाचक का नाम : पहलाद प्रसाद पिता का नाम: अशर्फी साह मकान संख्या : 68 उम्र : 68 लिंग: : पुरुष

541 निर्वाचक का नाम : सुशिला देवी पति का नाम: रंजीत कुमार मकान संख्या : 69 उम्र : 39 लिंग: : महिला	XPW0106258 फोटो उपलब्ध	542 निर्वाचक का नाम : संजीत साह पिता का नाम: रघुवीर साह मकान संख्या : 69 उम्र : 37 लिंग: : पुरुष	XPW0450361 फोटो उपलब्ध	543 निर्वाचक का नाम : ममता देवी पति का नाम: संजीत कुमार मकान संख्या : 69 उम्र : 32 लिंग: : महिला	XPW2132421 फोटो उपलब्ध
544 निर्वाचक का नाम : किशन कुमार पिता का नाम: रंजीत प्रसाद मकान संख्या : 69 उम्र : 19 लिंग: : पुरुष	XPW2646545 फोटो उपलब्ध	545 निर्वाचक का नाम : रविभाष्कर कुमार पिता का नाम: रामाज्ञा प्रसाद श्रीवास्तव मकान संख्या : 70 उम्र : 36 लिंग: : पुरुष	XPW0105668 फोटो उपलब्ध	546 निर्वाचक का नाम : जितेंद्र ठाकुर पिता का नाम: विश्वनाथ ठाकुर मकान संख्या : 71 उम्र : 38 लिंग: : पुरुष	XPW0106278 फोटो उपलब्ध
547 निर्वाचक का नाम : रिंकी देवी पति का नाम: जितेंद्र कुमार मकान संख्या : 71 उम्र : 34 लिंग: : महिला	XPW2930808 फोटो उपलब्ध	548 निर्वाचक का नाम : अमित कुमार पिता का नाम: विश्वनाथ ठाकुर मकान संख्या : 71 उम्र : 32 लिंग: : पुरुष	XPW1816537 फोटो उपलब्ध	549 निर्वाचक का नाम : सुरेश साह पिता का नाम: सीता साह मकान संख्या : 72 उम्र : 61 लिंग: : पुरुष	XPW0002840 फोटो उपलब्ध
550 निर्वाचक का नाम : नरेश साह पिता का नाम: सीता साह मकान संख्या : 72 उम्र : 56 लिंग: : पुरुष	XPW0105676 फोटो उपलब्ध	551 निर्वाचक का नाम : उर्मिला देवी पति का नाम: नरेश साह मकान संख्या : 72 उम्र : 54 लिंग: : महिला	KYL3149101 फोटो उपलब्ध	552 निर्वाचक का नाम : अणु देवी पति का नाम: राजन कुमार जायसवाल मकान संख्या : 72 उम्र : 31 लिंग: : महिला	XPW1816545 फोटो उपलब्ध
553 निर्वाचक का नाम : अनु कुमारी पति का नाम: राजन कुमार मकान संख्या : 72 उम्र : 31 लिंग: : महिला	XPW2853232 फोटो उपलब्ध	554 निर्वाचक का नाम : राजन कुमार पिता का नाम: नरेश साह मकान संख्या : 72 उम्र : 29 लिंग: : पुरुष	XPW2853117 फोटो उपलब्ध	555 निर्वाचक का नाम : गायत्री देवी पति का नाम: रामानंद प्रसाद मकान संख्या : 73 उम्र : 64 लिंग: : महिला	XPW1541861 फोटो उपलब्ध
556 निर्वाचक का नाम : परमानंद प्रसाद पिता का नाम: अशर्फी साह मकान संख्या : 73 उम्र : 56 लिंग: : पुरुष	XPW0106286 फोटो उपलब्ध	557 निर्वाचक का नाम : गीता देवी पति का नाम: परमानंद प्रसाद मकान संख्या : 73 उम्र : 55 लिंग: : महिला	XPW0106294 फोटो उपलब्ध	558 निर्वाचक का नाम : रामपवेश प्रसाद पिता का नाम: अशर्फी साह मकान संख्या : 73 उम्र : 55 लिंग: : पुरुष	XPW2741544 फोटो उपलब्ध
559 निर्वाचक का नाम : मीना देवी पति का नाम: रामपवेश प्रसाद मकान संख्या : 73 उम्र : 53 लिंग: : महिला	XPW2743995 फोटो उपलब्ध	560 निर्वाचक का नाम : जितेंद्र प्रसाद पिता का नाम: पहलाद प्रसाद मकान संख्या : 73 उम्र : 50 लिंग: : पुरुष	XPW1541846 फोटो उपलब्ध	561 निर्वाचक का नाम : ज्योती कुमारी पति का नाम: जितेंद्र प्रसाद मकान संख्या : 73 उम्र : 44 लिंग: : महिला	KYL2200889 फोटो उपलब्ध
562 निर्वाचक का नाम : सोनु कुमार पिता का नाम: रामानन्द प्रसाद मकान संख्या : 73 उम्र : 39 लिंग: : पुरुष	XPW0106308 फोटो उपलब्ध	563 निर्वाचक का नाम : चन्द्रमणि कुमार पिता का नाम: रामानंद प्रसाद मकान संख्या : 73 उम्र : 38 लिंग: : पुरुष	KYL3140282 फोटो उपलब्ध	564 निर्वाचक का नाम : रीना कुमारी पति का नाम: चन्द्रमणी कुमार मकान संख्या : 73 उम्र : 38 लिंग: : महिला	XPW0105684 फोटो उपलब्ध
565 निर्वाचक का नाम : रानी देवी पति का नाम: सोनु कुमार मकान संख्या : 73 उम्र : 32 लिंग: : महिला	XPW1816552 फोटो उपलब्ध	566 निर्वाचक का नाम : श्याम नंदन साह पिता का नाम: रामश्रय साह मकान संख्या : 74 उम्र : 65 लिंग: : पुरुष	XPW1792332 फोटो उपलब्ध	567 निर्वाचक का नाम : निर्मला देवी पति का नाम: श्याम नंदन साह मकान संख्या : 74 उम्र : 62 लिंग: : महिला	XPW1541879 फोटो उपलब्ध
568 निर्वाचक का नाम : जयलाल राजत पिता का नाम: विपाट राजत मकान संख्या : 74 उम्र : 52 लिंग: : पुरुष	BR/12/015/015003 फोटो उपलब्ध	569 निर्वाचक का नाम : सावित्री देवी पति का नाम: जयलाल राजत मकान संख्या : 74 उम्र : 46 लिंग: : महिला	XPW1253103 फोटो उपलब्ध	570 निर्वाचक का नाम : अरविंद कुमार पिता का नाम: श्यामनन्द साह मकान संख्या : 74 उम्र : 44 लिंग: : पुरुष	KYL3146099 फोटो उपलब्ध

571	XPW0450379	निर्वाचक का नाम : शोभा देवी पति का नाम: अरविन्द कुमार मकान संख्या : 74 उम्र : 42 लिंग: : महिला	फोटो उपलब्ध	572	XPW2779502	निर्वाचक का नाम : उत्तम कुमार पिता का नाम:: अरविंद कुमार मकान संख्या : 74 उम्र : 19 लिंग: : पुरुष	फोटो उपलब्ध	573	KYL2501419	निर्वाचक का नाम : शिव नारायण साह पिता का नाम:: जगदेव साह मकान संख्या : 75 उम्र : 78 लिंग: : पुरुष	फोटो उपलब्ध
574	KYL3181401	निर्वाचक का नाम : अजय कुमार पिता का नाम:: शिवनारायण साह मकान संख्या : 75 उम्र : 41 लिंग: : पुरुष	फोटो उपलब्ध	575	XPW1816560	निर्वाचक का नाम : रेखा देवी पति का नाम: अजय कुमार मकान संख्या : 75 उम्र : 39 लिंग: : महिला	फोटो उपलब्ध	576	KYL3143765	निर्वाचक का नाम : शिवचन्द्र राउत पिता का नाम:: रामअवतार राउत मकान संख्या : 76 उम्र : 58 लिंग: : पुरुष	फोटो उपलब्ध
577	BR/12/015/015436	निर्वाचक का नाम : प्रेम पंडित पिता का नाम:: महेश पंडित मकान संख्या : 76 उम्र : 52 लिंग: : पुरुष	फोटो उपलब्ध	578	KYL3148731	निर्वाचक का नाम : राधा देवी पति का नाम: प्रेम पंडित मकान संख्या : 76 उम्र : 49 लिंग: : महिला	फोटो उपलब्ध	579	XPW1541895	निर्वाचक का नाम : सिंहासन पंडित पिता का नाम:: महेश पंडित मकान संख्या : 76 उम्र : 48 लिंग: : पुरुष	फोटो उपलब्ध
580	XPW1541903	निर्वाचक का नाम : किस्मती देवी पति का नाम: सिंहासन पंडित मकान संख्या : 76 उम्र : 46 लिंग: : महिला	फोटो उपलब्ध	581	KYL3148756	निर्वाचक का नाम : विन्देश्वर पंडित पिता का नाम:: महेश पंडित मकान संख्या : 76 उम्र : 43 लिंग: : पुरुष	फोटो उपलब्ध	582	XPW1816610	निर्वाचक का नाम : रमेश पटेल पिता का नाम:: शिवचंद्र राउत मकान संख्या : 76 उम्र : 38 लिंग: : पुरुष	फोटो उपलब्ध
583	XPW1816636	निर्वाचक का नाम : सविता देवी पति का नाम: राजेश पटेल मकान संख्या : 76 उम्र : 36 लिंग: : महिला	फोटो उपलब्ध	584	XPW1816594	निर्वाचक का नाम : मुकेश कुमार पिता का नाम:: प्रेम पंडित मकान संख्या : 76 उम्र : 33 लिंग: : पुरुष	फोटो उपलब्ध	585	XPW1816628	निर्वाचक का नाम : पूजा देवी पति का नाम: रमेश पटेल मकान संख्या : 76 उम्र : 32 लिंग: : महिला	फोटो उपलब्ध
586	XPW1816586	निर्वाचक का नाम : कविता देवी पति का नाम: मुकेश पंडित मकान संख्या : 76 उम्र : 30 लिंग: : महिला	फोटो उपलब्ध	587	XPW1816602	निर्वाचक का नाम : राकेश कुमार पिता का नाम:: प्रेम पंडित मकान संख्या : 76 उम्र : 30 लिंग: : पुरुष	फोटो उपलब्ध	588	XPW1816578	निर्वाचक का नाम : कमलेश कुमार पिता का नाम:: प्रेम पंडित मकान संख्या : 76 उम्र : 29 लिंग: : पुरुष	फोटो उपलब्ध
589	XPW2578532	निर्वाचक का नाम : पुष्पा कुमारी पति का नाम: संत कुमार मकान संख्या : 76 उम्र : 27 लिंग: : महिला	फोटो उपलब्ध	590	XPW2949907	निर्वाचक का नाम : अर्जुन कुमार पिता का नाम:: राजेश्वर पंडित मकान संख्या : 76 उम्र : 20 लिंग: : पुरुष	फोटो उपलब्ध	591	KYL2201226	निर्वाचक का नाम : शिवझारी देवी पति का नाम: कपिलदेव राउत मकान संख्या : 77 उम्र : 58 लिंग: : महिला	फोटो उपलब्ध
592	KYL2201275	निर्वाचक का नाम : उमा देवी पति का नाम: शिवचंद्र राउत मकान संख्या : 77 उम्र : 56 लिंग: : महिला	फोटो उपलब्ध	593	KYL2664845	निर्वाचक का नाम : श्रीनारायण साह पिता का नाम:: सरयुग साह मकान संख्या : 78 उम्र : 72 लिंग: : पुरुष	फोटो उपलब्ध	594	BR/12/015/015301	निर्वाचक का नाम : सरस्वती देवी पति का नाम: श्री नारायण साह मकान संख्या : 78 उम्र : 57 लिंग: : महिला	फोटो उपलब्ध
595	XPW0106328	निर्वाचक का नाम : जयप्रकाश कुमार पिता का नाम:: नारायण साह मकान संख्या : 78 उम्र : 39 लिंग: : पुरुष	फोटो उपलब्ध	596	KYL3140084	निर्वाचक का नाम : शंभू प्रसाद पिता का नाम:: बैद्यनाथ प्रसाद मकान संख्या : 79 उम्र : 64 लिंग: : पुरुष	फोटो उपलब्ध	597	KYL3181377	निर्वाचक का नाम : अमोद साह पिता का नाम:: बैद्यनाथ साह मकान संख्या : 79 उम्र : 47 लिंग: : पुरुष	फोटो उपलब्ध
598	KYL3140076	निर्वाचक का नाम : संतोष कुमार पिता का नाम:: शम्भु प्रसाद मकान संख्या : 79 उम्र : 36 लिंग: : पुरुष	फोटो उपलब्ध	599	KYL6763809	निर्वाचक का नाम : रीता देवी पति का नाम: अमोद साह मकान संख्या : 79 उम्र : 36 लिंग: : महिला	फोटो उपलब्ध	600	XPW2853166	निर्वाचक का नाम : सनी पिता का नाम:: अमोघ कुमार मकान संख्या : 79 उम्र : 28 लिंग: : पुरुष	फोटो उपलब्ध

601	XPW2853141	निर्वाचक का नाम : प्रीति कुमारी पिता का नाम: अमोध कुमार मकान संख्या : 79 उम्र : 23 लिंग: : महिला	फोटो उपलब्ध	602	XPW2853158	निर्वाचक का नाम : रिचा कुमारी पिता का नाम: अमोध कुमार मकान संख्या : 79 उम्र : 20 लिंग: : महिला	फोटो उपलब्ध	603	BR/12/015/015203	निर्वाचक का नाम : एत्वरिया देवी पति का नाम: ललिता प्रसाद मकान संख्या : 80 उम्र : 63 लिंग: : महिला	फोटो उपलब्ध
604	BR/12/015/001546	निर्वाचक का नाम : सियाराम राय पिता का नाम: सूर्य राय मकान संख्या : 80 उम्र : 56 लिंग: : पुरुष	फोटो उपलब्ध	605	BR/12/015/001540	निर्वाचक का नाम : नीलम देवी पति का नाम: सियाराम राय मकान संख्या : 80 उम्र : 54 लिंग: : महिला	फोटो उपलब्ध	606	XPW1541937	निर्वाचक का नाम : श्री कांति देवी पति का नाम: विनोद राय मकान संख्या : 80 उम्र : 44 लिंग: : महिला	फोटो उपलब्ध
607	XPW0450387	निर्वाचक का नाम : राजेश्वर साह पिता का नाम: रघुनाथ साह मकान संख्या : 80 उम्र : 40 लिंग: : पुरुष	फोटो उपलब्ध	608	XPW0450395	निर्वाचक का नाम : चन्द्र किशोर कुमार पिता का नाम: काशी साह मकान संख्या : 80 उम्र : 40 लिंग: : पुरुष	फोटो उपलब्ध	609	XPW1816644	निर्वाचक का नाम : रानी देवी पति का नाम: चंदन साह मकान संख्या : 80 उम्र : 38 लिंग: : महिला	फोटो उपलब्ध
610	XPW1816651	निर्वाचक का नाम : अर्जुन कुमार पिता का नाम: सियाराम राय मकान संख्या : 80 उम्र : 29 लिंग: : पुरुष	फोटो उपलब्ध	611	BR/12/015/015501	निर्वाचक का नाम : उमाशंकर साह पिता का नाम: रघुनाथ साह मकान संख्या : 81 उम्र : 53 लिंग: : पुरुष	फोटो उपलब्ध	612	XPW2571867	निर्वाचक का नाम : हेमा देवी पति का नाम: संजय मकान संख्या : 81 उम्र : 30 लिंग: : महिला	फोटो उपलब्ध
613	BR/12/015/015445	निर्वाचक का नाम : एकबाल राउत पिता का नाम: तपेश राउत मकान संख्या : 82 उम्र : 68 लिंग: : पुरुष	फोटो उपलब्ध	614	BR/12/015/015213	निर्वाचक का नाम : गायत्री देवी पति का नाम: राम डुकबाल राउत मकान संख्या : 82 उम्र : 62 लिंग: : महिला	फोटो उपलब्ध	615	XPW1816677	निर्वाचक का नाम : पुनीता देवी पति का नाम: पवन कुमार मकान संख्या : 82 उम्र : 32 लिंग: : महिला	फोटो उपलब्ध
616	XPW1816669	निर्वाचक का नाम : मिथुन कुमार पिता का नाम: नवल राउत मकान संख्या : 82 उम्र : 31 लिंग: : पुरुष	फोटो उपलब्ध	617	XPW2853430	निर्वाचक का नाम : मेनका देवी पति का नाम: मिथुन कुमार मिथुन कुमार मकान संख्या : 82 उम्र : 27 लिंग: : महिला	फोटो उपलब्ध				

विधानसभा निर्वाचन क्षेत्र की संख्या एवं नाम : 21-ढाका
घटक I - परिवर्धन सूची 1 (01-08-2025 से 01-09-2025 तक प्राप्त दावों के आधार पर)

618	1	XPW3051018		619	1	XPW3051034	
निर्वाचक का नाम : अभिनव कुमार पिता का नाम:: हरेन्द्र सिंह मकान संख्या : वार्ड नं- 12 उम्र : 24 लिंग: : पुरुष			फोटो उपलब्ध	निर्वाचक का नाम : अनिकेत कुमार पिता का नाम:: हरेन्द्र सिंह मकान संख्या : वार्ड नं- 12 उम्र : 24 लिंग: : पुरुष			फोटो उपलब्ध

मतदाताओं की संक्षिप्त विवरणी :

A) मतदाताओं की संख्या :

	नामावली का प्रकार	निर्वाचक नामावली की पहचान :	मतदाताओं की संख्या :				
			पुरुष	महिला	तृतीय लिंग	कुल	
I	मूल	मूल नामावली	340	277	0	617	
II	घटक I - परिवर्धन सूची	पूरक 1	विशेष संक्षिप्त पुनरीक्षण - 2025	2	0	0	2
III	घटक II - विलोपन सूची	पूरक 1	विशेष संक्षिप्त पुनरीक्षण - 2025	0	0	0	0
IV	लिंग कॉलम में किए गए संशोधन के कारण अंतर			0	0	0	0
इस पुनरीक्षण के पश्चात इस नामावली में कुल मतदाता की संख्या (I+II-III+IV)				342	277	0	619

B) संशोधनों की संख्या :

नामावली का प्रकार	निर्वाचक नामावली की पहचान :	संशोधनों की संख्या :
पूरक 1	विशेष संक्षिप्त पुनरीक्षण - 2025	11

निर्वाचक निबंधन पदाधिकारी द्वारा जारी

E-मृत्यु, S-स्थानांतरित, R-दोहरी प्रविष्टि, M-लापता, Q-अयोग्य