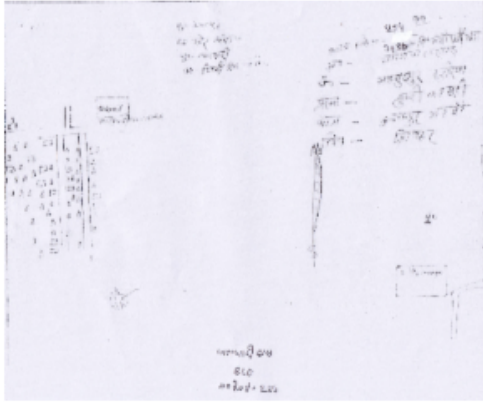


## निर्वाचक नामावली 2025 S04 बिहार

|  |                            |   |       |            |     |                |              |       |              |              |                  |       |               |      |         |         |          |
|--|----------------------------|---|-------|------------|-----|----------------|--------------|-------|--------------|--------------|------------------|-------|---------------|------|---------|---------|----------|
| विधानसभा क्षेत्र की संख्या, नाम और आरक्षण की स्थिति : 22 - शिवहर (सामान्य)                               |                            | भाग संख्या : : 294  |       |            |     |                |              |       |              |              |                  |       |               |      |         |         |          |
| लोकसभा निर्वाचन क्षेत्र की संख्या, नाम और आरक्षण स्थिति जिसमें विधानसभा क्षेत्र है : 4 - शिवहर (सामान्य) |                            |   |       |            |     |                |              |       |              |              |                  |       |               |      |         |         |          |
| <b>1. पुनरीक्षण का विवरण</b>   |                            |   |       |            |     |                |              |       |              |              |                  |       |               |      |         |         |          |
| पुनरीक्षण का वर्ष :  | 2025                       | <b>निर्वाचक नामावली की पहचान :</b>  |       |            |     |                |              |       |              |              |                  |       |               |      |         |         |          |
| अर्हता की तिथि:  | 01-07-2025                 | विशेष गहन पुनरीक्षण, 2025 के अन्तर्गत दिनांक 01.08.2025 को प्रारूप के रूप में प्रकाशित समेकित एवं एकीकृत निर्वाचक सूची एवं उसके उपरान्त निर्मित अनुपूरक सूची के आधार पर एकीकृत निर्वाचक सूची  |       |            |     |                |              |       |              |              |                  |       |               |      |         |         |          |
| पुनरीक्षण का प्रकार :  | विशेष गहन पुनरीक्षण - 2025 |   |       |            |     |                |              |       |              |              |                  |       |               |      |         |         |          |
| प्रकाशन की तिथि :  | 30-09-2025                 |   |       |            |     |                |              |       |              |              |                  |       |               |      |         |         |          |
| <b>2. भाग व मतदान क्षेत्र का विवरण :</b>   |                            |   |       |            |     |                |              |       |              |              |                  |       |               |      |         |         |          |
| भाग में आने वाले प्रभागों की संख्या एवं नाम:   |                            |   |       |            |     |                |              |       |              |              |                  |       |               |      |         |         |          |
| 1-जहाँगीरपुर बाबु टोला   |                            | <table style="width: 100%; border-collapse: collapse;"> <tr> <td style="width: 50%;">मुख्य शहर/गाँव</td> <td style="width: 50%;">: जहाँगीरपुर</td> </tr> <tr> <td>डाकघर</td> <td>: जहाँगीरपुर</td> </tr> <tr> <td>पुलिस स्टेशन</td> <td>: श्यामपुर भटहों</td> </tr> <tr> <td>तहसील</td> <td>: डुमरी कटसरी</td> </tr> <tr> <td>जिला</td> <td>: शिवहर</td> </tr> <tr> <td>पिन कोड</td> <td>: 843329</td> </tr> </table> |       |            |     | मुख्य शहर/गाँव | : जहाँगीरपुर | डाकघर | : जहाँगीरपुर | पुलिस स्टेशन | : श्यामपुर भटहों | तहसील | : डुमरी कटसरी | जिला | : शिवहर | पिन कोड | : 843329 |
| मुख्य शहर/गाँव   | : जहाँगीरपुर               |   |       |            |     |                |              |       |              |              |                  |       |               |      |         |         |          |
| डाकघर  | : जहाँगीरपुर               |   |       |            |     |                |              |       |              |              |                  |       |               |      |         |         |          |
| पुलिस स्टेशन   | : श्यामपुर भटहों           |   |       |            |     |                |              |       |              |              |                  |       |               |      |         |         |          |
| तहसील  | : डुमरी कटसरी              |   |       |            |     |                |              |       |              |              |                  |       |               |      |         |         |          |
| जिला   | : शिवहर                    |   |       |            |     |                |              |       |              |              |                  |       |               |      |         |         |          |
| पिन कोड  | : 843329                   |   |       |            |     |                |              |       |              |              |                  |       |               |      |         |         |          |
| <b>3. मतदान केंद्र का विवरण</b>  |                            |   |       |            |     |                |              |       |              |              |                  |       |               |      |         |         |          |
| मतदान केंद्र की संख्या व नाम :   |                            | मतदान केंद्र की विशेष हैसियत<br>(पुरुष/महिला/सामान्य)   |       | सामान्य    |     |                |              |       |              |              |                  |       |               |      |         |         |          |
| 294 - प्राथमिक विद्यालय जहाँगीरपुर (दक्षिणी भाग)   |                            | इस मतदान केंद्र के सहायक मतदान केन्द्रों की संख्या :  |       | 0          |     |                |              |       |              |              |                  |       |               |      |         |         |          |
| मतदान केंद्र का पता :  |                            |   |       |            |     |                |              |       |              |              |                  |       |               |      |         |         |          |
| प्राथमिक विद्यालय जहाँगीरपुर, डुमरी कटसरी  |                            |   |       |            |     |                |              |       |              |              |                  |       |               |      |         |         |          |
| <b>4. मतदाताओं की संख्या :</b>   |                            |   |       |            |     |                |              |       |              |              |                  |       |               |      |         |         |          |
| आरंभिक क्रम  | अंतिम क्रम                 | मतदाताओं की संख्या  |       |            |     |                |              |       |              |              |                  |       |               |      |         |         |          |
| संख्या   | संख्या                     | पुरुष   | महिला | तृतीय लिंग | कुल |                |              |       |              |              |                  |       |               |      |         |         |          |
| 1  | 650                        | 333   | 314   | 0          | 647 |                |              |       |              |              |                  |       |               |      |         |         |          |

निर्वाचक निबंधन पदाधिकारी द्वारा जारी

Nazri Naksha



Google Map View



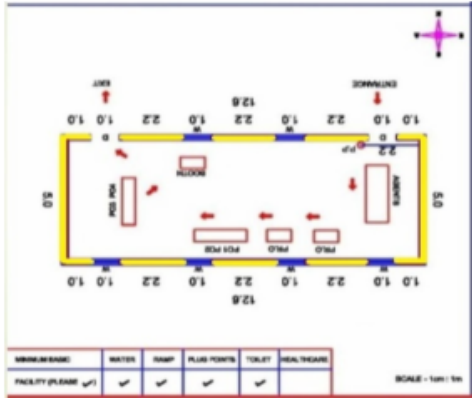
Polling Station Building Front View



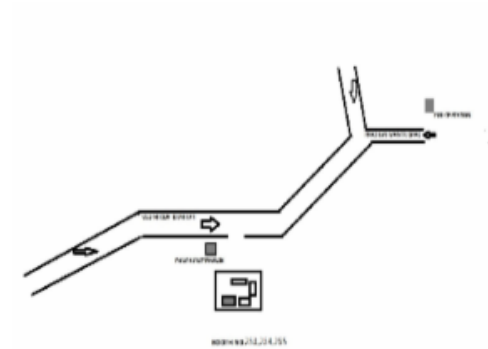
Polling Station Front View



Cad View



Key MAP View



विधानसभा निर्वाचन क्षेत्र की संख्या एवं नाम : 22-शिवहर  
अनुभाग संख्या एवं नाम : 1-जहाँगीरपुर बाबु टोला

|    |                  |   |             |     |            |  |             |    |                  |  |             |
|----|------------------|---|-------------|-----|------------|--|-------------|----|------------------|--|-------------|
| 1  | WTX2240794       | निर्वाचक का नाम : चंदन कुमार<br>पिता का नाम: मुन्ना सिंह<br>मकान संख्या : 00<br>उम्र : 23 लिंग: : पुरुष                     | फोटो उपलब्ध | 2   | WTX0687665 | निर्वाचक का नाम : चन्द्रिका राय<br>पिता का नाम: ब्रह्मदेव राय<br>मकान संख्या : 1<br>उम्र : 60 लिंग: : पुरुष                | फोटो उपलब्ध | 3  | WTX0687673       | निर्वाचक का नाम : नागो देवी<br>पिता का नाम: चन्द्रिका राय<br>मकान संख्या : 1<br>उम्र : 58 लिंग: : महिला                | फोटो उपलब्ध |
| 4  | WTX2471860       | निर्वाचक का नाम : राकेश महतो<br>पिता का नाम: विगन महतो<br>मकान संख्या : 01<br>उम्र : 27 लिंग: : पुरुष                       | फोटो उपलब्ध | 5   | WTX2048353 | निर्वाचक का नाम : मेधा कुमारी<br>पिता का नाम: अभय कुमार सिंह<br>मकान संख्या : 01<br>उम्र : 25 लिंग: : महिला                | फोटो उपलब्ध | 6  | WTX1265891       | निर्वाचक का नाम : अमरनाथ सिंह<br>पिता का नाम: शिववचन सिंह<br>मकान संख्या : 2<br>उम्र : 70 लिंग: : पुरुष                | फोटो उपलब्ध |
| 7  | WTX1265537       | निर्वाचक का नाम : आरती देवी<br>पति का नाम: अमरनाथ सिंह<br>मकान संख्या : 2<br>उम्र : 65 लिंग: : महिला                        | फोटो उपलब्ध | # 8 | WTX0429985 | निर्वाचक का नाम : प्रभू नाथ सिंह<br>पिता का नाम: शिव बच्चन सिंह<br>मकान संख्या : 2<br>उम्र : 62 लिंग: : पुरुष              | फोटो उपलब्ध | 9  | WTX2055226       | निर्वाचक का नाम : ममता देवी<br>पति का नाम: राज कुमार राय<br>मकान संख्या : 2<br>उम्र : 38 लिंग: : महिला                 | फोटो उपलब्ध |
| 10 | WTX2055127       | निर्वाचक का नाम : सोनू कुमार<br>पिता का नाम: उषुएन्दरा राय<br>मकान संख्या : 2<br>उम्र : 30 लिंग: : पुरुष                    | फोटो उपलब्ध | 11  | WTX2354009 | निर्वाचक का नाम : अवनीशा कुमारी<br>पति का नाम: प्रीतेश कुमार<br>मकान संख्या : 02<br>उम्र : 28 लिंग: : महिला                | फोटो उपलब्ध | 12 | BR/12/066/624013 | निर्वाचक का नाम : राधो प्रसाद सिंह<br>पिता का नाम: देवेन्द्र प्रसाद सिंह<br>मकान संख्या : 3<br>उम्र : 65 लिंग: : पुरुष | फोटो उपलब्ध |
| 13 | BR/12/066/624014 | निर्वाचक का नाम : रेखा देवी<br>पति का नाम: राधो प्रसाद सिंह<br>मकान संख्या : 3<br>उम्र : 60 लिंग: : महिला                   | फोटो उपलब्ध | 14  | WTX1545722 | निर्वाचक का नाम : मुकेश कुमार<br>पिता का नाम: राधो प्रसाद सिंह<br>मकान संख्या : 3<br>उम्र : 40 लिंग: : पुरुष               | फोटो उपलब्ध | 15 | WTX1265818       | निर्वाचक का नाम : नीतू कुमारी<br>पति का नाम: मुकेश कुमार सिंह<br>मकान संख्या : 3<br>उम्र : 35 लिंग: : महिला            | फोटो उपलब्ध |
| 16 | WTX0254763       | निर्वाचक का नाम : राजेश कुमार<br>पिता का नाम: राधो प्रसाद सिंह<br>मकान संख्या : 3<br>उम्र : 28 लिंग: : पुरुष                | फोटो उपलब्ध | 17  | WTX2471852 | निर्वाचक का नाम : आरती कुमारी<br>पति का नाम: राजेश कुमार<br>मकान संख्या : 03<br>उम्र : 26 लिंग: : महिला                    | फोटो उपलब्ध | 18 | WTX2359297       | निर्वाचक का नाम : सोनी देवी<br>पति का नाम: गरीब राय<br>मकान संख्या : 3<br>उम्र : 25 लिंग: : महिला                      | फोटो उपलब्ध |
| 19 | WTX0429977       | निर्वाचक का नाम : रुक्मीणी देवी<br>पति का नाम: सुरेन्द्र प्रसाद सिंह<br>मकान संख्या : 4<br>उम्र : 80 लिंग: : महिला          | फोटो उपलब्ध | 20  | WTX0429969 | निर्वाचक का नाम : स्वामी बिंदू चैतन्या<br>पिता का नाम: सुरेन्द्र प्रसाद सिंह<br>मकान संख्या : 4<br>उम्र : 52 लिंग: : पुरुष | फोटो उपलब्ध | 21 | WTX1265354       | निर्वाचक का नाम : रिंकी देवी<br>पति का नाम: राजेश राय<br>मकान संख्या : 4<br>उम्र : 40 लिंग: : महिला                    | फोटो उपलब्ध |
| 22 | BR/12/066/624019 | निर्वाचक का नाम : सत्येन्द्र नारायण सिंह<br>पिता का नाम: विश्वनाथ प्रसाद सिंह<br>मकान संख्या : 5<br>उम्र : 53 लिंग: : पुरुष | फोटो उपलब्ध | 23  | JMH5389465 | निर्वाचक का नाम : अमरेन्द्र कुमार सिंह<br>पिता का नाम: विश्वनाथ प्रसाद सिंह<br>मकान संख्या : 5<br>उम्र : 48 लिंग: : पुरुष  | फोटो उपलब्ध | 24 | WTX0254623       | निर्वाचक का नाम : मणिभूषण कुमार<br>पिता का नाम: विश्वनाथ सिंह<br>मकान संख्या : 5<br>उम्र : 29 लिंग: : पुरुष            | फोटो उपलब्ध |
| 25 | WTX2242550       | निर्वाचक का नाम : दीपांशु कुमार<br>पिता का नाम: पप्पू राय<br>मकान संख्या : 05<br>उम्र : 26 लिंग: : पुरुष                    | फोटो उपलब्ध | 26  | WTX2351328 | निर्वाचक का नाम : खुशबू कुमारी<br>पति का नाम: मणिभूषण कुमार<br>मकान संख्या : 05<br>उम्र : 24 लिंग: : महिला                 | फोटो उपलब्ध | 27 | WTX2359271       | निर्वाचक का नाम : सविता कुमारी<br>पति का नाम: दीपांशु कुमार<br>मकान संख्या : 5<br>उम्र : 23 लिंग: : महिला              | फोटो उपलब्ध |
| 28 | WTX2360493       | निर्वाचक का नाम : सनी कुमार<br>पिता का नाम: पप्पू राय<br>मकान संख्या : 5<br>उम्र : 23 लिंग: : पुरुष                         | फोटो उपलब्ध | 29  | WTX0527267 | निर्वाचक का नाम : निर्भय कुमार सिंह<br>पिता का नाम: रामसिंहासन सिंह<br>मकान संख्या : 6<br>उम्र : 70 लिंग: : पुरुष          | फोटो उपलब्ध | 30 | WTX0527259       | निर्वाचक का नाम : शोभा सिन्हा<br>पति का नाम: निर्भय कुमार सिंह<br>मकान संख्या : 6<br>उम्र : 65 लिंग: : महिला           | फोटो उपलब्ध |

|    |                  |   |             |    |                  |  |             |    |                  |  |             |
|----|------------------|---|-------------|----|------------------|--|-------------|----|------------------|--|-------------|
| 31 | JMH0891622       | निर्वाचक का नाम : अभय कुमार सिंह<br>पिता का नाम: रामसिंहासन सिंह<br>मकान संख्या : 6<br>उम्र : 65 लिंग: : पुरुष        | फोटो उपलब्ध | 32 | WTX0527234       | निर्वाचक का नाम : अजय कुमार सिंह<br>पिता का नाम: राम सिंहासन सिंह<br>मकान संख्या : 6<br>उम्र : 57 लिंग: : पुरुष      | फोटो उपलब्ध | 33 | BR/12/066/624016 | निर्वाचक का नाम : शीला सिन्हा<br>पिता का नाम: अभय कुमार सिंह<br>मकान संख्या : 6<br>उम्र : 55 लिंग: : महिला             | फोटो उपलब्ध |
| 34 | WTX0527226       | निर्वाचक का नाम : पुष्पा सिन्हा<br>पति का नाम: अजय कुमार सिंह<br>मकान संख्या : 6<br>उम्र : 50 लिंग: : महिला           | फोटो उपलब्ध | 35 | WTX1151232       | निर्वाचक का नाम : आशुतोष कुमार<br>पिता का नाम: अभय कुमार सिंह<br>मकान संख्या : 6<br>उम्र : 30 लिंग: : पुरुष          | फोटो उपलब्ध | 36 | WTX2238855       | निर्वाचक का नाम : कुमार नरेंद्र सिंग<br>पिता का नाम: कुमार नरेंद्र सिंह<br>मकान संख्या : 7<br>उम्र : 47 लिंग: : पुरुष  | फोटो उपलब्ध |
| 37 | WTX0254656       | निर्वाचक का नाम : मिकू कुमारी<br>पति का नाम: रामकुमार सिंह<br>मकान संख्या : 7<br>उम्र : 41 लिंग: : महिला              | फोटो उपलब्ध | 38 | WTX2238459       | निर्वाचक का नाम : सोनी कुमारी<br>पति का नाम: कुमार नरेंद्र सिंह<br>मकान संख्या : 7<br>उम्र : 30 लिंग: : महिला        | फोटो उपलब्ध | 39 | WTX1815323       | निर्वाचक का नाम : मधुवाला देवी<br>पति का नाम: रत्नेश्वरी प्रसाद सिंह<br>मकान संख्या : 8<br>उम्र : 73 लिंग: : महिला     | फोटो उपलब्ध |
| 40 | BR/12/066/624021 | निर्वाचक का नाम : रत्नेश्वरी प्रसाद सिंह<br>पिता का नाम: रुपनारायण सिंह<br>मकान संख्या : 8<br>उम्र : 68 लिंग: : पुरुष | फोटो उपलब्ध | 41 | JMH0892158       | निर्वाचक का नाम : रामकुमार सिंह<br>पिता का नाम: रत्नेश्वरी प्रसाद सिंह<br>मकान संख्या : 8<br>उम्र : 47 लिंग: : पुरुष | फोटो उपलब्ध | 42 | JMH1976158       | निर्वाचक का नाम : राजन कुमार सिंह<br>पिता का नाम: रत्नेश्वरी प्रसाद सिंह<br>मकान संख्या : 8<br>उम्र : 42 लिंग: : पुरुष | फोटो उपलब्ध |
| 43 | WTX0744052       | निर्वाचक का नाम : राहुल सिंह<br>पिता का नाम: रत्नेश्वरी सिंह<br>मकान संख्या : 8<br>उम्र : 34 लिंग: : पुरुष            | फोटो उपलब्ध | 44 | WTX2055119       | निर्वाचक का नाम : सीमा देवी<br>पति का नाम: राज किशोर राय<br>मकान संख्या : 8<br>उम्र : 34 लिंग: : महिला               | फोटो उपलब्ध | 45 | BR/12/066/624023 | निर्वाचक का नाम : अखिलेश्वर प्रसाद सिंह<br>पिता का नाम: रुपनारायण सिंह<br>मकान संख्या : 9<br>उम्र : 59 लिंग: : पुरुष   | फोटो उपलब्ध |
| 46 | WTX1815331       | निर्वाचक का नाम : पूनीता देवी<br>पति का नाम: अखिलेश्वर प्रसाद सिंह<br>मकान संख्या : 9<br>उम्र : 58 लिंग: : महिला      | फोटो उपलब्ध | 47 | WTX1315308       | निर्वाचक का नाम : छटु राय<br>पिता का नाम: बाबू लाल राय<br>मकान संख्या : 9<br>उम्र : 36 लिंग: : पुरुष                 | फोटो उपलब्ध | 48 | WTX2239929       | निर्वाचक का नाम : सोनू कुमार<br>पिता का नाम: गर्जेन्द्र राय<br>मकान संख्या : 9<br>उम्र : 30 लिंग: : पुरुष              | फोटो उपलब्ध |
| 49 | WTX2323376       | निर्वाचक का नाम : रानी देवी<br>पति का नाम: सोनू पटेल<br>मकान संख्या : 9<br>उम्र : 27 लिंग: : महिला                    | फोटो उपलब्ध | 50 | WTX2048387       | निर्वाचक का नाम : आशुतोष कुमार<br>पिता का नाम: अखिलेश्वर प्रसाद सिंह<br>मकान संख्या : 09<br>उम्र : 26 लिंग: : पुरुष  | फोटो उपलब्ध | 51 | WTX1815349       | निर्वाचक का नाम : कुंजबिहारी सिंह<br>पिता का नाम: रामउदार सिंह<br>मकान संख्या : 10<br>उम्र : 70 लिंग: : पुरुष          | फोटो उपलब्ध |
| 52 | BR/12/066/624027 | निर्वाचक का नाम : सुनीता देवी<br>पति का नाम: कुंजबिहारी सिंह<br>मकान संख्या : 10<br>उम्र : 68 लिंग: : महिला           | फोटो उपलब्ध | 53 | BR/12/066/624028 | निर्वाचक का नाम : पंकज सिंह<br>पिता का नाम: कुंजबिहारी सिंह<br>मकान संख्या : 10<br>उम्र : 50 लिंग: : पुरुष           | फोटो उपलब्ध | 54 | WTX0585802       | निर्वाचक का नाम : आरती देवी<br>पति का नाम: पंकज सिंह<br>मकान संख्या : 10<br>उम्र : 47 लिंग: : महिला                    | फोटो उपलब्ध |
| 55 | BR/12/066/624029 | निर्वाचक का नाम : प्रभात कुमार<br>पिता का नाम: कुंजबिहारी सिंह<br>मकान संख्या : 10<br>उम्र : 47 लिंग: : पुरुष         | फोटो उपलब्ध | 56 | WTX1265628       | निर्वाचक का नाम : नीतू कुमारी<br>पति का नाम: प्रभात कुमार<br>मकान संख्या : 10<br>उम्र : 45 लिंग: : महिला             | फोटो उपलब्ध | 57 | BR/12/066/624030 | निर्वाचक का नाम : वेदप्रकाश सिंह<br>पिता का नाम: कुंजबिहारी सिंह<br>मकान संख्या : 10<br>उम्र : 43 लिंग: : पुरुष        | फोटो उपलब्ध |
| 58 | WTX2240901       | निर्वाचक का नाम : बबिता देवी<br>पिता का नाम: मनोज साह<br>मकान संख्या : 10<br>उम्र : 34 लिंग: : महिला                  | फोटो उपलब्ध | 59 | WTX2435071       | निर्वाचक का नाम : विवेक कुमार<br>पिता का नाम: मोहन सिंह<br>मकान संख्या : 10<br>उम्र : 31 लिंग: : पुरुष               | फोटो उपलब्ध | 60 | WTX2240083       | निर्वाचक का नाम : गंगा साह<br>पिता का नाम: राजेंद्र साह<br>मकान संख्या : 10<br>उम्र : 29 लिंग: : पुरुष                 | फोटो उपलब्ध |

|    |                  |   |             |    |                  |   |             |    |                  |   |             |
|----|------------------|---|-------------|----|------------------|---|-------------|----|------------------|---|-------------|
| 61 | WTX2046126       | निर्वाचक का नाम : ब्रज किशोर साह<br>पिता का नाम: राजेंद्र साह<br>मकान संख्या : 10<br>उम्र : 27 लिंग: : पुरुष    | फोटो उपलब्ध | 62 | WTX1899426       | निर्वाचक का नाम : अजय शंकर साह<br>पिता का नाम: विलास साह<br>मकान संख्या : 10<br>उम्र : 26 लिंग: : पुरुष                     | फोटो उपलब्ध | 63 | WTX2243475       | निर्वाचक का नाम : काजल कुमारी<br>पिता का नाम: वेदपकाश<br>मकान संख्या : 10<br>उम्र : 26 लिंग: : महिला                | फोटो उपलब्ध |
| 64 | WTX2046258       | निर्वाचक का नाम : प्रियंका देवी<br>पति का नाम: गंगा साह<br>मकान संख्या : 10<br>उम्र : 25 लिंग: : महिला          | फोटो उपलब्ध | 65 | WTX2351294       | निर्वाचक का नाम : किरण देवी<br>पति का नाम: बच्च किशोर साह<br>मकान संख्या : 10<br>उम्र : 25 लिंग: : महिला                    | फोटो उपलब्ध | 66 | WTX2046100       | निर्वाचक का नाम : मिश्रीलाल कुमार<br>पिता का नाम: राजेंद्र साह<br>मकान संख्या : 10<br>उम्र : 24 लिंग: : पुरुष       | फोटो उपलब्ध |
| 67 | WTX2435758       | निर्वाचक का नाम : श्री कुमार<br>पिता का नाम: राम बाबू साह<br>मकान संख्या : 10<br>उम्र : 24 लिंग: : पुरुष        | फोटो उपलब्ध | 68 | BR/12/066/624034 | निर्वाचक का नाम : रीना देवी<br>पति का नाम: बालेश्वर सिंह<br>मकान संख्या : 11<br>उम्र : 79 लिंग: : महिला                     | फोटो उपलब्ध | 69 | BR/12/066/624033 | निर्वाचक का नाम : बालेश्वर सिंह<br>पिता का नाम: कृष्ण बिहारी सिंह<br>मकान संख्या : 11<br>उम्र : 70 लिंग: : पुरुष    | फोटो उपलब्ध |
| 70 | JMH1974781       | निर्वाचक का नाम : श्याम कुमार सिंह<br>पिता का नाम: बालेश्वर सिंह<br>मकान संख्या : 11<br>उम्र : 42 लिंग: : पुरुष | फोटो उपलब्ध | 71 | WTX0254706       | निर्वाचक का नाम : संजीत सिंह<br>पिता का नाम: बालेश्वर सिंह<br>मकान संख्या : 11<br>उम्र : 36 लिंग: : पुरुष                   | फोटो उपलब्ध | 72 | WTX1591833       | निर्वाचक का नाम : सीमा देवी<br>पति का नाम: श्याम कुमार सिंह<br>मकान संख्या : 11<br>उम्र : 34 लिंग: : महिला          | फोटो उपलब्ध |
| 73 | WTX1591825       | निर्वाचक का नाम : नीतू कुमारी<br>पति का नाम: संजीत कुमार<br>मकान संख्या : 11<br>उम्र : 33 लिंग: : महिला         | फोटो उपलब्ध | 74 | WTX0004911       | निर्वाचक का नाम : रंजीत कुमार<br>पिता का नाम: बालेश्वर सिंह<br>मकान संख्या : 11<br>उम्र : 30 लिंग: : पुरुष                  | फोटो उपलब्ध | 75 | WTX2046076       | निर्वाचक का नाम : नगीना कुमारी<br>पति का नाम: अजय शंकर साह<br>मकान संख्या : 11<br>उम्र : 28 लिंग: : महिला           | फोटो उपलब्ध |
| 76 | WTX2048379       | निर्वाचक का नाम : कचन कुमारी<br>पति का नाम: बालेशवार प्रसाद सिंह<br>मकान संख्या : 11<br>उम्र : 24 लिंग: : महिला | फोटो उपलब्ध | 77 | WTX2571339       | निर्वाचक का नाम : खुशबू कुमारी<br>पति का नाम: रंजीत कुमार सिंग सिंग<br>मकान संख्या : 11 प्रभाग 1<br>उम्र : 26 लिंग: : महिला | फोटो उपलब्ध | 78 | WTX2359305       | निर्वाचक का नाम : मंजू देवी<br>पति का नाम: पवन कुमार<br>मकान संख्या : 12<br>उम्र : 45 लिंग: : महिला                 | फोटो उपलब्ध |
| 79 | WTX2359362       | निर्वाचक का नाम : पवन कुमार<br>पिता का नाम: सत्यनारायण साह<br>मकान संख्या : 12<br>उम्र : 42 लिंग: : पुरुष       | फोटो उपलब्ध | 80 | WTX0687681       | निर्वाचक का नाम : कन्हैया राय<br>पिता का नाम: जगन्नाथ राय<br>मकान संख्या : 12<br>उम्र : 33 लिंग: : पुरुष                    | फोटो उपलब्ध | 81 | WTX2580686       | निर्वाचक का नाम : सुषमा कुमारी<br>पिता का नाम: रामेश्वर साह<br>मकान संख्या : 12 प्रभाग 2<br>उम्र : 20 लिंग: : महिला | फोटो उपलब्ध |
| 82 | BR/12/066/624032 | निर्वाचक का नाम : संध्या देवी<br>पति का नाम: महेश्वर सिंह<br>मकान संख्या : 13<br>उम्र : 74 लिंग: : महिला        | फोटो उपलब्ध | 83 | WTX1265487       | निर्वाचक का नाम : कांति देवी<br>पति का नाम: रुपेश सिंह<br>मकान संख्या : 13<br>उम्र : 46 लिंग: : महिला                       | फोटो उपलब्ध | 84 | JMH5366901       | निर्वाचक का नाम : नितेश कुमार<br>पिता का नाम: महेश्वर सिंह<br>मकान संख्या : 13<br>उम्र : 43 लिंग: : पुरुष           | फोटो उपलब्ध |
| 85 | WTX1902451       | निर्वाचक का नाम : रुपेश कुमार सिंह<br>पिता का नाम: महेश्वर सिंह<br>मकान संख्या : 13<br>उम्र : 39 लिंग: : पुरुष  | फोटो उपलब्ध | 86 | WTX1902444       | निर्वाचक का नाम : संजू कुमारी<br>पति का नाम: गोपेश कुमार<br>मकान संख्या : 13<br>उम्र : 37 लिंग: : महिला                     | फोटो उपलब्ध | 87 | WTX1545730       | निर्वाचक का नाम : गोपेश कुमार<br>पिता का नाम: महेश्वर सिंह<br>मकान संख्या : 13<br>उम्र : 36 लिंग: : पुरुष           | फोटो उपलब्ध |
| 88 | WTX0429902       | निर्वाचक का नाम : कविता देवी<br>पति का नाम: जीतेन्द्र राय<br>मकान संख्या : 13<br>उम्र : 35 लिंग: : महिला        | फोटो उपलब्ध | 89 | WTX2241024       | निर्वाचक का नाम : संतू कुमार<br>पिता का नाम: विगू साह<br>मकान संख्या : 13<br>उम्र : 23 लिंग: : पुरुष                        | फोटो उपलब्ध | 90 | BR/12/066/624036 | निर्वाचक का नाम : अवधबिहारी सिंह<br>पिता का नाम: रामउदार सिंह<br>मकान संख्या : 14<br>उम्र : 90 लिंग: : पुरुष        | फोटो उपलब्ध |

|     |                  |  |     |                  |   |     |            |  |
|-----|------------------|--|-----|------------------|---|-----|------------|--|
| 91  | BR/12/066/624038 | निर्वाचक का नाम : कुमार केशव सिंह<br>पिता का नाम: अवधबिहारी सिंह<br>मकान संख्या : 14<br>उम्र : 70 लिंग: : पुरुष    | 92  | WTX0254672       | निर्वाचक का नाम : पुनम देवी<br>पति का नाम: कुमार केशव सिंह<br>मकान संख्या : 14<br>उम्र : 52 लिंग: : महिला       | 93  | WTX1265370 | निर्वाचक का नाम : संजुत राय<br>पिता का नाम: बैधनाथ राय<br>मकान संख्या : 14<br>उम्र : 33 लिंग: : पुरुष                |
| 94  | WTX2055051       | निर्वाचक का नाम : दशरथ राय<br>पिता का नाम: राजेंद्र राय<br>मकान संख्या : 14<br>उम्र : 29 लिंग: : पुरुष             | 95  | WTX2245173       | निर्वाचक का नाम : समरजीत कुमार<br>पिता का नाम: कुमार केशव सिंह<br>मकान संख्या : 14<br>उम्र : 24 लिंग: : पुरुष   | 96  | WTX2389088 | निर्वाचक का नाम : विक्रमजीत कुमार<br>पिता का नाम: कुमार केशव सिंह<br>मकान संख्या : 14<br>उम्र : 22 लिंग: : पुरुष     |
| 97  | WTX2603025       | निर्वाचक का नाम : नितेश राय<br>पिता का नाम: गजेंद्र राय<br>मकान संख्या : 14 प्रभाग 2<br>उम्र : 23 लिंग: : पुरुष    | 98  | WTX2038701       | निर्वाचक का नाम : रीना देवी<br>पति का नाम: शैलेंद्र राय<br>मकान संख्या : 15<br>उम्र : 38 लिंग: : महिला          | 99  | WTX1265321 | निर्वाचक का नाम : रूची देवी<br>पति का नाम: राकेश राय<br>मकान संख्या : 15<br>उम्र : 35 लिंग: : महिला                  |
| 100 | WTX0687699       | निर्वाचक का नाम : सिबोध राय<br>पिता का नाम: नागेंद्र राय<br>मकान संख्या : 15<br>उम्र : 33 लिंग: : पुरुष            | 101 | WTX0687707       | निर्वाचक का नाम : लक्ष्मी देवी<br>पति का नाम: जिबोध राय<br>मकान संख्या : 15<br>उम्र : 33 लिंग: : महिला          | 102 | WTX2360519 | निर्वाचक का नाम : आकाश कुमार<br>पिता का नाम: योगेंद्र राय<br>मकान संख्या : 15<br>उम्र : 23 लिंग: : पुरुष             |
| 103 | BR/12/066/624039 | निर्वाचक का नाम : विजय प्रताप सिंह<br>पिता का नाम: अवध बिहारी सिंह<br>मकान संख्या : 17<br>उम्र : 75 लिंग: : पुरुष  | 104 | BR/12/066/624040 | निर्वाचक का नाम : मंजु देवी<br>पति का नाम: विजय प्रताप सिंह<br>मकान संख्या : 17<br>उम्र : 73 लिंग: : महिला      | 105 | WTX0360719 | निर्वाचक का नाम : लक्ष्मण कुमार सिंह<br>पिता का नाम: विजय प्रताप सिंह<br>मकान संख्या : 17<br>उम्र : 35 लिंग: : पुरुष |
| 106 | WTX0559211       | निर्वाचक का नाम : अर्चना देवी<br>पति का नाम: लक्ष्मण कुमार<br>मकान संख्या : 17<br>उम्र : 34 लिंग: : महिला          | 107 | WTX2243806       | निर्वाचक का नाम : कमोद कुमार<br>पति का नाम: वीरेंद्र राय<br>मकान संख्या : 17<br>उम्र : 25 लिंग: : पुरुष         | 108 | WTX2351351 | निर्वाचक का नाम : प्रियंका कुमारी<br>पति का नाम: कमोद कुमार<br>मकान संख्या : 17<br>उम्र : 23 लिंग: : महिला           |
| 109 | WTX2580637       | निर्वाचक का नाम : राजीव कुमार<br>पिता का नाम: वीरेंद्र राय<br>मकान संख्या : 17 प्रभाग 2<br>उम्र : 22 लिंग: : पुरुष | 110 | WTX0254888       | निर्वाचक का नाम : महेश्वर सिंह<br>पिता का नाम: कृष्णबिहारी सिंह<br>मकान संख्या : 18<br>उम्र : 73 लिंग: : पुरुष  | 111 | WTX2245066 | निर्वाचक का नाम : विश्वनाथ राय<br>पिता का नाम: सुंदर राय<br>मकान संख्या : 18<br>उम्र : 64 लिंग: : पुरुष              |
| 112 | WTX1591668       | निर्वाचक का नाम : कान्ति देवी<br>पति का नाम: विश्वनाथ राय<br>मकान संख्या : 18<br>उम्र : 58 लिंग: : महिला           | 113 | WTX1591643       | निर्वाचक का नाम : धर्मेश कुमार सिंह<br>पिता का नाम: महेश्वर सिंह<br>मकान संख्या : 18<br>उम्र : 29 लिंग: : पुरुष | 114 | WTX2357192 | निर्वाचक का नाम : माला देवी<br>पति का नाम: गौतम राय<br>मकान संख्या : 18<br>उम्र : 26 लिंग: : महिला                   |
| 115 | WTX2359321       | निर्वाचक का नाम : सीमा देवी<br>पति का नाम: मोहन राय<br>मकान संख्या : 18<br>उम्र : 26 लिंग: : महिला                 | 116 | WTX2357176       | निर्वाचक का नाम : किरण कुमारी<br>पति का नाम: सत्येंद्र राय<br>मकान संख्या : 18<br>उम्र : 24 लिंग: : महिला       | 117 | WTX2580645 | निर्वाचक का नाम : अंशु कुमारी<br>पिता का नाम: महेश्वर सिंह<br>मकान संख्या : 18 प्रभाग 1<br>उम्र : 28 लिंग: : महिला   |
| 118 | WTX1268234       | निर्वाचक का नाम : रीना देवी<br>पति का नाम: प्रमोद राय<br>मकान संख्या : 19<br>उम्र : 38 लिंग: : महिला               | 119 | WTX2048320       | निर्वाचक का नाम : सुखारी राय<br>पिता का नाम: महेंद्र राय<br>मकान संख्या : 19<br>उम्र : 29 लिंग: : पुरुष         | 120 | WTX2049302 | निर्वाचक का नाम : गुडिया देवी<br>पति का नाम: सुखारी राय<br>मकान संख्या : 19<br>उम्र : 28 लिंग: : महिला               |

|     |                  |  |             |     |                  |  |             |     |                  |  |             |
|-----|------------------|--|-------------|-----|------------------|--|-------------|-----|------------------|--|-------------|
| 121 | WTX0429696       | निर्वाचक का नाम : रामनिवास सिंह<br>पिता का नाम: रामसुन्दर सिंह<br>मकान संख्या : 20<br>उम्र : 79 लिंग: : पुरुष          | फोटो उपलब्ध | 122 | BR/12/066/624044 | निर्वाचक का नाम : अशोक कुमार सिंह<br>पिता का नाम: रामनिवास सिंह<br>मकान संख्या : 20<br>उम्र : 58 लिंग: : पुरुष       | फोटो उपलब्ध | 123 | BR/12/066/624045 | निर्वाचक का नाम : मीना देवी<br>पति का नाम: अशोक कुमार सिंह<br>मकान संख्या : 20<br>उम्र : 57 लिंग: : महिला          | फोटो उपलब्ध |
| 124 | BR/12/066/624046 | निर्वाचक का नाम : अजित कुमार सिंह<br>पिता का नाम: रामनिवास सिंह<br>मकान संख्या : 20<br>उम्र : 49 लिंग: : पुरुष         | फोटो उपलब्ध | 125 | JMH5366653       | निर्वाचक का नाम : पुनम देवी<br>पति का नाम: अजित कुमार सिंह<br>मकान संख्या : 20<br>उम्र : 46 लिंग: : महिला            | फोटो उपलब्ध | 126 | WTX2055150       | निर्वाचक का नाम : गीता देवी<br>पति का नाम: गोविंदा पटेल<br>मकान संख्या : 20<br>उम्र : 31 लिंग: : महिला             | फोटो उपलब्ध |
| 127 | WTX2034916       | निर्वाचक का नाम : शशि भूषण कुमार<br>पिता का नाम: अशोक कुमार सिंह<br>मकान संख्या : 20<br>उम्र : 26 लिंग: : पुरुष        | फोटो उपलब्ध | 128 | WTX2034742       | निर्वाचक का नाम : रवि भूषण कुमार<br>पिता का नाम: अशोक कुमार सिंह<br>मकान संख्या : 20<br>उम्र : 24 लिंग: : पुरुष      | फोटो उपलब्ध | 129 | WTX2242279       | निर्वाचक का नाम : गौरव कुमार<br>पिता का नाम: अजित कुमार सिंह<br>मकान संख्या : 20<br>उम्र : 23 लिंग: : पुरुष        | फोटो उपलब्ध |
| 130 | WTX2582757       | निर्वाचक का नाम : अभिषेक कुमार<br>पिता का नाम: अशोक कुमार सिंह<br>मकान संख्या : 20 प्रभाग 1<br>उम्र : 20 लिंग: : पुरुष | फोटो उपलब्ध | 131 | WTX2607729       | निर्वाचक का नाम : सौरव कुमार<br>पिता का नाम: अजित कुमार सिंह<br>मकान संख्या : 20 प्रभाग 1<br>उम्र : 20 लिंग: : पुरुष | फोटो उपलब्ध | 132 | BR/12/066/624049 | निर्वाचक का नाम : रविन्द्र कुमार सिंह<br>पिता का नाम: सीताराम सिंह<br>मकान संख्या : 21<br>उम्र : 48 लिंग: : पुरुष  | फोटो उपलब्ध |
| 133 | WTX1545748       | निर्वाचक का नाम : रीता कुमारी<br>पति का नाम: रविन्द्र कुमार सिंह<br>मकान संख्या : 21<br>उम्र : 46 लिंग: : महिला        | फोटो उपलब्ध | 134 | BR/12/066/624051 | निर्वाचक का नाम : राजेन्द्र प्रसाद सिंह<br>पिता का नाम: सीताराम सिंह<br>मकान संख्या : 21<br>उम्र : 42 लिंग: : पुरुष  | फोटो उपलब्ध | 135 | WTX1545755       | निर्वाचक का नाम : गुंजा देवी<br>पति का नाम: राजेन्द्र प्रसाद सिंह<br>मकान संख्या : 21<br>उम्र : 40 लिंग: : महिला   | फोटो उपलब्ध |
| 136 | WTX1952522       | निर्वाचक का नाम : दीपक कुमार<br>पिता का नाम: नागेन्द्र राय<br>मकान संख्या : 21<br>उम्र : 27 लिंग: : पुरुष              | फोटो उपलब्ध | 137 | WTX2478634       | निर्वाचक का नाम : अंजली कुमारी<br>पिता का नाम: रवींद्र कुमार सिंह<br>मकान संख्या : 21<br>उम्र : 22 लिंग: : महिला     | फोटो उपलब्ध | 138 | WTX2478691       | निर्वाचक का नाम : कोमल कुमारी<br>पिता का नाम: राजेंद्र प्रसाद सिंह<br>मकान संख्या : 21<br>उम्र : 22 लिंग: : महिला  | फोटो उपलब्ध |
| 139 | BR/12/066/624054 | निर्वाचक का नाम : जितेन्द्र कुमार सिंह<br>पिता का नाम: रामनाथ सिंह<br>मकान संख्या : 22<br>उम्र : 55 लिंग: : पुरुष      | फोटो उपलब्ध | 140 | BR/12/066/624055 | निर्वाचक का नाम : अनिता देवी<br>पति का नाम: जितेन्द्र कुमार सिंह<br>मकान संख्या : 22<br>उम्र : 50 लिंग: : महिला      | फोटो उपलब्ध | 141 | WTX0254649       | निर्वाचक का नाम : धर्मेन्द्र कुमार सिंह<br>पिता का नाम: रामनाथ सिंह<br>मकान संख्या : 22<br>उम्र : 44 लिंग: : पुरुष | फोटो उपलब्ध |
| 142 | WTX1545763       | निर्वाचक का नाम : विन्दु देवी<br>पति का नाम: धर्मेन्द्र कुमार सिंह<br>मकान संख्या : 22<br>उम्र : 41 लिंग: : महिला      | फोटो उपलब्ध | 143 | WTX2046316       | निर्वाचक का नाम : रवीना देवी<br>पति का नाम: सिबोध राय<br>मकान संख्या : 22<br>उम्र : 28 लिंग: : महिला                 | फोटो उपलब्ध | 144 | WTX2244374       | निर्वाचक का नाम : उजवल कुमार<br>पिता का नाम: जितेंद्र कुमार सिंह<br>मकान संख्या : 22<br>उम्र : 23 लिंग: : पुरुष    | फोटो उपलब्ध |
| 145 | WTX2359313       | निर्वाचक का नाम : साईन<br>पति का नाम: दिपक कुमार<br>मकान संख्या : 22<br>उम्र : 23 लिंग: : महिला                        | फोटो उपलब्ध | 146 | BR/12/066/624056 | निर्वाचक का नाम : शम्भूनाथ सिंह<br>पिता का नाम: रामचन्द्र सिंह<br>मकान संख्या : 23<br>उम्र : 79 लिंग: : पुरुष        | फोटो उपलब्ध | 147 | BR/12/066/624057 | निर्वाचक का नाम : रेखा देवी<br>पति का नाम: शम्भूनाथ सिंह<br>मकान संख्या : 23<br>उम्र : 64 लिंग: : महिला            | फोटो उपलब्ध |
| 148 | WTX1815364       | निर्वाचक का नाम : धीरेन्द्र कुमार सिंह<br>पिता का नाम: शम्भूनाथ सिंह<br>मकान संख्या : 23<br>उम्र : 45 लिंग: : पुरुष    | फोटो उपलब्ध | 149 | WTX0254516       | निर्वाचक का नाम : विणा देवी<br>पति का नाम: वीरेन्द्र कुमार<br>मकान संख्या : 23<br>उम्र : 45 लिंग: : महिला            | फोटो उपलब्ध | 150 | WTX0254490       | निर्वाचक का नाम : वीरेन्द्र कुमार<br>पिता का नाम: शम्भूनाथ सिंह<br>मकान संख्या : 23<br>उम्र : 43 लिंग: : पुरुष     | फोटो उपलब्ध |

|     |                  |  |             |     |                  |  |             |     |                  |   |             |
|-----|------------------|--|-------------|-----|------------------|--|-------------|-----|------------------|---|-------------|
| 151 | JMH5389564       | निर्वाचक का नाम : रागिनी देवी<br>पति का नाम: धीरेन्द्र कुमार सिंह<br>मकान संख्या : 23<br>उम्र : 43 लिंग: : महिला   | फोटो उपलब्ध | 152 | WTX0254482       | निर्वाचक का नाम : विनय कुमार<br>पिता का नाम:: शम्भुनाथ सिंह<br>मकान संख्या : 23<br>उम्र : 41 लिंग: : पुरुष         | फोटो उपलब्ध | 153 | WTX1545771       | निर्वाचक का नाम : नवीन कुमार सिंह<br>पिता का नाम:: शम्भुनाथ सिंह<br>मकान संख्या : 23<br>उम्र : 39 लिंग: : पुरुष           | फोटो उपलब्ध |
| 154 | WTX1885359       | निर्वाचक का नाम : रीमा देवी<br>पति का नाम: उमेश राय<br>मकान संख्या : 23<br>उम्र : 35 लिंग: : महिला                 | फोटो उपलब्ध | 155 | WTX1885300       | निर्वाचक का नाम : शोभा देवी<br>पति का नाम: अनिल राय<br>मकान संख्या : 23<br>उम्र : 30 लिंग: : महिला                 | फोटो उपलब्ध | 156 | WTX1591460       | निर्वाचक का नाम : राम प्रवेश राम<br>पिता का नाम:: राजेन्द्र राम<br>मकान संख्या : 23<br>उम्र : 29 लिंग: : पुरुष            | फोटो उपलब्ध |
| 157 | WTX1885318       | निर्वाचक का नाम : रूचि देवी<br>पति का नाम: कमलेश राय<br>मकान संख्या : 23<br>उम्र : 29 लिंग: : महिला                | फोटो उपलब्ध | 158 | WTX0624247       | निर्वाचक का नाम : गीता देवी<br>पति का नाम: गजिन्द्र सिंह<br>मकान संख्या : 24<br>उम्र : 83 लिंग: : महिला            | फोटो उपलब्ध | 159 | BR/12/066/624058 | निर्वाचक का नाम : भूपेन्द्र सिंह<br>पिता का नाम:: गजिन्द्र सिंह<br>मकान संख्या : 24<br>उम्र : 45 लिंग: : पुरुष            | फोटो उपलब्ध |
| 160 | BR/12/066/624351 | निर्वाचक का नाम : नारेन्द्र सिंह<br>पिता का नाम:: गजिन्द्र सिंह<br>मकान संख्या : 24<br>उम्र : 41 लिंग: : पुरुष     | फोटो उपलब्ध | 161 | WTX1815372       | निर्वाचक का नाम : सरोज देवी<br>पति का नाम: भूपेन्द्र सिंह<br>मकान संख्या : 24<br>उम्र : 37 लिंग: : महिला           | फोटो उपलब्ध | 162 | WTX0776476       | निर्वाचक का नाम : उमेश राय<br>पिता का नाम:: अनन्त लाल राय<br>मकान संख्या : 24<br>उम्र : 35 लिंग: : पुरुष                  | फोटो उपलब्ध |
| 163 | WTX0687715       | निर्वाचक का नाम : रमेश राय<br>पिता का नाम:: अनन्त लाल राय<br>मकान संख्या : 24<br>उम्र : 33 लिंग: : पुरुष           | फोटो उपलब्ध | 164 | WTX1815380       | निर्वाचक का नाम : इश्लेश देवी<br>पिता का नाम:: रामदेव सिंह<br>मकान संख्या : 25<br>उम्र : 61 लिंग: : महिला          | फोटो उपलब्ध | 165 | BR/12/066/624064 | निर्वाचक का नाम : अमरेन्द्र कुमार सिंह<br>पिता का नाम:: रामदेव प्रसाद सिंह<br>मकान संख्या : 25<br>उम्र : 52 लिंग: : पुरुष | फोटो उपलब्ध |
| 166 | BR/12/066/624065 | निर्वाचक का नाम : सावित्री देवी<br>पति का नाम: अमरेन्द्र कुमार सिंह<br>मकान संख्या : 25<br>उम्र : 50 लिंग: : महिला | फोटो उपलब्ध | 167 | WTX0254474       | निर्वाचक का नाम : विकास कुमार<br>पिता का नाम:: अमरेन्द्र कुमार सिंह<br>मकान संख्या : 25<br>उम्र : 37 लिंग: : पुरुष | फोटो उपलब्ध | 168 | WTX2055143       | निर्वाचक का नाम : सुनील राय<br>पिता का नाम:: सुरेश राय<br>मकान संख्या : 26<br>उम्र : 33 लिंग: : महिला                     | फोटो उपलब्ध |
| 169 | WTX1151216       | निर्वाचक का नाम : सुधीर कुमार<br>पिता का नाम:: रविन्द्र राय<br>मकान संख्या : 26<br>उम्र : 32 लिंग: : पुरुष         | फोटो उपलब्ध | 170 | WTX1152107       | निर्वाचक का नाम : मेनका कुमारी<br>पति का नाम: सुधीर कुमार<br>मकान संख्या : 26<br>उम्र : 30 लिंग: : महिला           | फोटो उपलब्ध | 171 | WTX1152008       | निर्वाचक का नाम : नितेश कुमार<br>पिता का नाम:: रविन्द्र राय<br>मकान संख्या : 26<br>उम्र : 29 लिंग: : पुरुष                | फोटो उपलब्ध |
| 172 | WTX2243442       | निर्वाचक का नाम : पिकी देवी<br>पति का नाम: मिटू राय<br>मकान संख्या : 26<br>उम्र : 27 लिंग: : महिला                 | फोटो उपलब्ध | 173 | WTX2240653       | निर्वाचक का नाम : संजना कुमारी<br>पति का नाम: सुनील राय<br>मकान संख्या : 26<br>उम्र : 23 लिंग: : महिला             | फोटो उपलब्ध | 174 | WTX2582583       | निर्वाचक का नाम : संजय<br>पिता का नाम:: नरेश राय<br>मकान संख्या : 26प्रभाग2<br>उम्र : 24 लिंग: : पुरुष                    | फोटो उपलब्ध |
| 175 | JMH1976141       | निर्वाचक का नाम : त्रिबेणी राजत<br>पिता का नाम:: रामाशोष राजत<br>मकान संख्या : 27<br>उम्र : 60 लिंग: : पुरुष       | फोटो उपलब्ध | 176 | BR/12/066/624078 | निर्वाचक का नाम : मुन्नी देवी<br>पति का नाम: त्रिबेणी राजत<br>मकान संख्या : 27<br>उम्र : 58 लिंग: : महिला          | फोटो उपलब्ध | 177 | WTX0254540       | निर्वाचक का नाम : दिलीप राजत<br>पिता का नाम:: त्रिबेणी राजत<br>मकान संख्या : 27<br>उम्र : 40 लिंग: : पुरुष                | फोटो उपलब्ध |
| 178 | WTX1150978       | निर्वाचक का नाम : अखिलेश राजत<br>पिता का नाम:: त्रिबेणी राजत<br>मकान संख्या : 27<br>उम्र : 38 लिंग: : पुरुष        | फोटो उपलब्ध | 179 | WTX0687731       | निर्वाचक का नाम : गोविन्दा पटेल<br>पिता का नाम:: रामबाबू राय<br>मकान संख्या : 27<br>उम्र : 33 लिंग: : पुरुष        | फोटो उपलब्ध | 180 | WTX1150937       | निर्वाचक का नाम : अनु देवी<br>पति का नाम: दिलीप राजत<br>मकान संख्या : 27<br>उम्र : 30 लिंग: : महिला                       | फोटो उपलब्ध |

|  |                                 |   |                           |   |                                 |
|--|---------------------------------|---|---------------------------|---|---------------------------------|
| # 181<br>निर्वाचक का नाम : बबीता देवी<br>पति का नाम: अखिलेश राजत<br>मकान संख्या : 27<br>उम्र : 38 लिंग: : महिला    | WTX1152453<br>फोटो उपलब्ध       | 182<br>निर्वाचक का नाम : पप्पू राजत<br>पिता का नाम:: तिवेणी राजत<br>मकान संख्या : 27<br>उम्र : 27 लिंग: : पुरुष   | WTX2238632<br>फोटो उपलब्ध | 183<br>निर्वाचक का नाम : राकेश कुमार<br>पिता का नाम:: त्रिवेणी राजत<br>मकान संख्या : 27<br>उम्र : 26 लिंग: : पुरुष    | WTX1150952<br>फोटो उपलब्ध       |
| 184<br>निर्वाचक का नाम : रोहित कुमार<br>पिता का नाम:: इनरदेव राय<br>मकान संख्या : 27<br>उम्र : 26 लिंग: : पुरुष    | WTX1952621<br>फोटो उपलब्ध       | 185<br>निर्वाचक का नाम : गांधी कुमार<br>पिता का नाम:: बंश लाल राय<br>मकान संख्या : 27<br>उम्र : 26 लिंग: : पुरुष  | WTX2046340<br>फोटो उपलब्ध | 186<br>निर्वाचक का नाम : खुशबू देवी<br>पति का नाम: राकेश कुमार<br>मकान संख्या : 27<br>उम्र : 26 लिंग: : महिला         | WTX2243988<br>फोटो उपलब्ध       |
| 187<br>निर्वाचक का नाम : विभा देवी<br>पति का नाम: छट्टू राय<br>मकान संख्या : 27<br>उम्र : 24 लिंग: : महिला         | WTX2035954<br>फोटो उपलब्ध       | 188<br>निर्वाचक का नाम : कर्मजीत कुमार<br>पति का नाम: बाबू लाल राय<br>मकान संख्या : 27<br>उम्र : 24 लिंग: : महिला | WTX2359354<br>फोटो उपलब्ध | 189<br>निर्वाचक का नाम : योगी राजत<br>पिता का नाम:: देवल राजत<br>मकान संख्या : 28<br>उम्र : 75 लिंग: : पुरुष          | JMH1976042<br>फोटो उपलब्ध       |
| 190<br>निर्वाचक का नाम : जलेश्वरी देवी<br>पति का नाम: योगी राजत<br>मकान संख्या : 28<br>उम्र : 73 लिंग: : महिला     | BR/12/066/624068<br>फोटो उपलब्ध | 191<br>निर्वाचक का नाम : रविन्द्र राजत<br>पिता का नाम:: योगी राजत<br>मकान संख्या : 28<br>उम्र : 42 लिंग: : पुरुष  | JMH1976075<br>फोटो उपलब्ध | 192<br>निर्वाचक का नाम : पुनम देवी<br>पति का नाम: रविन्द्र राजत<br>मकान संख्या : 28<br>उम्र : 41 लिंग: : महिला        | WTX1545789<br>फोटो उपलब्ध       |
| 193<br>निर्वाचक का नाम : विनोद राजत<br>पिता का नाम:: योगी राजत<br>मकान संख्या : 28<br>उम्र : 40 लिंग: : पुरुष      | JMH1976059<br>फोटो उपलब्ध       | 194<br>निर्वाचक का नाम : बच्चू राजत<br>पिता का नाम:: योगी राजत<br>मकान संख्या : 28<br>उम्र : 37 लिंग: : पुरुष     | WTX0005348<br>फोटो उपलब्ध | 195<br>निर्वाचक का नाम : प्रीति कुमारी<br>पति का नाम: रोहित कुमार<br>मकान संख्या : 28<br>उम्र : 24 लिंग: : महिला      | WTX2360469<br>फोटो उपलब्ध       |
| 196<br>निर्वाचक का नाम : हरेन्द्र राजत<br>पिता का नाम:: कैलाश राजत<br>मकान संख्या : 29<br>उम्र : 55 लिंग: : पुरुष  | WTX0254631<br>फोटो उपलब्ध       | 197<br>निर्वाचक का नाम : अनिता देवी<br>पति का नाम: हरेन्द्र राजत<br>मकान संख्या : 29<br>उम्र : 53 लिंग: : महिला   | WTX0254557<br>फोटो उपलब्ध | 198<br>निर्वाचक का नाम : बुधन राजत<br>पिता का नाम:: कैलाश राजत<br>मकान संख्या : 29<br>उम्र : 52 लिंग: : पुरुष         | BR/12/066/624070<br>फोटो उपलब्ध |
| 199<br>निर्वाचक का नाम : रामबाबू राजत<br>पिता का नाम:: कैलाश राजत<br>मकान संख्या : 29<br>उम्र : 48 लिंग: : पुरुष   | WTX0254581<br>फोटो उपलब्ध       | 200<br>निर्वाचक का नाम : मिनू देवी<br>पति का नाम: बधान राजत<br>मकान संख्या : 29<br>उम्र : 46 लिंग: : महिला        | WTX2054914<br>फोटो उपलब्ध | 201<br>निर्वाचक का नाम : रुमा देवी<br>पति का नाम: दिनेश राय<br>मकान संख्या : 29<br>उम्र : 41 लिंग: : महिला            | WTX1151695<br>फोटो उपलब्ध       |
| 202<br>निर्वाचक का नाम : बबिता देवी<br>पति का नाम: रामबाबु राजत<br>मकान संख्या : 29<br>उम्र : 40 लिंग: : महिला     | JMH5389598<br>फोटो उपलब्ध       | 203<br>निर्वाचक का नाम : राहुल राय<br>पिता का नाम:: गगनदेव राय<br>मकान संख्या : 29<br>उम्र : 35 लिंग: : पुरुष     | WTX0624254<br>फोटो उपलब्ध | 204<br>निर्वाचक का नाम : मौनू कुमार राजत<br>पिता का नाम:: हरेंद्र राजत<br>मकान संख्या : 29<br>उम्र : 29 लिंग: : पुरुष | WTX2432011<br>फोटो उपलब्ध       |
| 205<br>निर्वाचक का नाम : सुनीता कुमारी<br>पति का नाम: रंजन कुमार<br>मकान संख्या : 29<br>उम्र : 28 लिंग: : महिला    | WTX1902402<br>फोटो उपलब्ध       | 206<br>निर्वाचक का नाम : सोनू राजत<br>पिता का नाम:: हरेंद्र राजत<br>मकान संख्या : 29<br>उम्र : 28 लिंग: : पुरुष   | WTX2431997<br>फोटो उपलब्ध | 207<br>निर्वाचक का नाम : पूजा देवी<br>पति का नाम: सोनू राजत<br>मकान संख्या : 29<br>उम्र : 27 लिंग: : महिला            | WTX2435063<br>फोटो उपलब्ध       |
| 208<br>निर्वाचक का नाम : ईन्दु देवी<br>पति का नाम: राम लयोध्या राजत<br>मकान संख्या : 30<br>उम्र : 73 लिंग: : महिला | BR/12/066/624073<br>फोटो उपलब्ध | 209<br>निर्वाचक का नाम : रविंद्र राय<br>पिता का नाम:: शिवपूजन राय<br>मकान संख्या : 30<br>उम्र : 51 लिंग: : पुरुष  | WTX1591445<br>फोटो उपलब्ध | 210<br>निर्वाचक का नाम : अरुण राजत<br>पिता का नाम:: शंकर राजत<br>मकान संख्या : 30<br>उम्र : 40 लिंग: : पुरुष          | WTX0254573<br>फोटो उपलब्ध       |

|     |                  |  |             |     |            |  |             |       |            |  |             |
|-----|------------------|--|-------------|-----|------------|--|-------------|-------|------------|--|-------------|
| 211 | JMH1976083       | निर्वाचक का नाम : सुनील राउत<br>पिता का नाम: राम अयोध्या राउत<br>मकान संख्या : 30<br>उम्र : 39 लिंग: : पुरुष                 | फोटो उपलब्ध | 212 | WTX1591775 | निर्वाचक का नाम : अनिल कुमार<br>पिता का नाम: राम अयोध्या राउत<br>मकान संख्या : 30<br>उम्र : 39 लिंग: : पुरुष           | फोटो उपलब्ध | 213   | WTX0254565 | निर्वाचक का नाम : मुन्ना राउत<br>पिता का नाम: जनार्दन राउत<br>मकान संख्या : 30<br>उम्र : 38 लिंग: : पुरुष            | फोटो उपलब्ध |
| 214 | WTX0005421       | निर्वाचक का नाम : दुर्गा राउत<br>पिता का नाम: जनार्दन राउत<br>मकान संख्या : 30<br>उम्र : 35 लिंग: : पुरुष                    | फोटो उपलब्ध | 215 | WTX1591767 | निर्वाचक का नाम : आशा देवी<br>पति का नाम: सुनील राउत<br>मकान संख्या : 30<br>उम्र : 35 लिंग: : महिला                    | फोटो उपलब्ध | 216   | WTX1885458 | निर्वाचक का नाम : चांदनी कुमारी<br>पति का नाम: अनिल कुमार<br>मकान संख्या : 30<br>उम्र : 32 लिंग: : महिला             | फोटो उपलब्ध |
| 217 | WTX1591478       | निर्वाचक का नाम : अर्जुन कुमार<br>पिता का नाम: राम अयोध्या राउत<br>मकान संख्या : 30<br>उम्र : 29 लिंग: : पुरुष               | फोटो उपलब्ध | 218 | WTX0254698 | निर्वाचक का नाम : ओमप्रकाश राउत<br>पिता का नाम: नगीना राउत<br>मकान संख्या : 31<br>उम्र : 45 लिंग: : पुरुष              | फोटो उपलब्ध | S 219 | WTX2238814 | निर्वाचक का नाम : रेनु देवी<br>पति का नाम: ओम प्रकाश राउत<br>मकान संख्या : 31<br>उम्र : 39 लिंग: : महिला             | फोटो उपलब्ध |
| 220 | WTX1952613       | निर्वाचक का नाम : मोना देवी<br>पति का नाम: उमेश राय<br>मकान संख्या : 31<br>उम्र : 31 लिंग: : महिला                           | फोटो उपलब्ध | 221 | WTX2038545 | निर्वाचक का नाम : मनोहर कुमार<br>पिता का नाम: रवींद्र राय<br>मकान संख्या : 31<br>उम्र : 25 लिंग: : पुरुष               | फोटो उपलब्ध | 222   | WTX2607901 | निर्वाचक का नाम : भागीरथ कुमार<br>पिता का नाम: देवेंद्र राय<br>मकान संख्या : 31 प्रभाग 2<br>उम्र : 21 लिंग: : पुरुष  | फोटो उपलब्ध |
| 223 | WTX0254599       | निर्वाचक का नाम : रूबी देवी<br>पति का नाम: नरेन्द्र कुमार<br>मकान संख्या : 32<br>उम्र : 41 लिंग: : महिला                     | फोटो उपलब्ध | 224 | WTX2055093 | निर्वाचक का नाम : आनंद कुमार<br>पति का नाम: रमेश कुमार<br>मकान संख्या : 32<br>उम्र : 26 लिंग: : महिला                  | फोटो उपलब्ध | 225   | WTX2360477 | निर्वाचक का नाम : कमलेश कुमार<br>पिता का नाम: अंत लाल राय<br>मकान संख्या : 32<br>उम्र : 23 लिंग: : महिला             | फोटो उपलब्ध |
| 226 | WTX1815398       | निर्वाचक का नाम : चन्द्रेश्वर प्रसाद सिंह<br>पिता का नाम: लक्ष्मी नारायण सिंह<br>मकान संख्या : 33<br>उम्र : 84 लिंग: : पुरुष | फोटो उपलब्ध | 227 | JMH1374180 | निर्वाचक का नाम : शालीग्राम सिंह<br>पिता का नाम: चंद्रेश्वर प्रसाद सिंह<br>मकान संख्या : 33<br>उम्र : 60 लिंग: : पुरुष | फोटो उपलब्ध | # 228 | JMH5389614 | निर्वाचक का नाम : पार्वती देवी<br>पति का नाम: शालीग्राम सिंह<br>मकान संख्या : 33<br>उम्र : 60 लिंग: : महिला          | फोटो उपलब्ध |
| 229 | BR/12/066/624086 | निर्वाचक का नाम : भरत सिंह<br>पिता का नाम: चन्द्रेश्वर प्रसाद सिंह<br>मकान संख्या : 33<br>उम्र : 44 लिंग: : पुरुष            | फोटो उपलब्ध | 230 | WTX1545797 | निर्वाचक का नाम : सुनिता देवी<br>पति का नाम: भरत सिंह<br>मकान संख्या : 33<br>उम्र : 44 लिंग: : महिला                   | फोटो उपलब्ध | 231   | WTX0687749 | निर्वाचक का नाम : बबिता देवी<br>पति का नाम: सिकिन्दर पटेल<br>मकान संख्या : 33<br>उम्र : 39 लिंग: : महिला             | फोटो उपलब्ध |
| 232 | WTX1952647       | निर्वाचक का नाम : अखिलेश कुमार<br>पिता का नाम: रघुवीर राय<br>मकान संख्या : 33<br>उम्र : 33 लिंग: : पुरुष                     | फोटो उपलब्ध | 233 | WTX2315984 | निर्वाचक का नाम : विवेक कुमार<br>पिता का नाम: शालीग्राम सिंह<br>मकान संख्या : 33<br>उम्र : 24 लिंग: : पुरुष            | फोटो उपलब्ध | 234   | WTX2038560 | निर्वाचक का नाम : रघुवीर राय<br>पिता का नाम: जुमुल राय<br>मकान संख्या : 34<br>उम्र : 74 लिंग: : पुरुष                | फोटो उपलब्ध |
| 235 | JMH1976067       | निर्वाचक का नाम : राजीवनयन सिंह<br>पिता का नाम: रामजीवन सिंह<br>मकान संख्या : 35<br>उम्र : 70 लिंग: : पुरुष                  | फोटो उपलब्ध | 236 | JMH5366828 | निर्वाचक का नाम : शकुन्तला देवी<br>पति का नाम: राजीवनयन सिंह<br>मकान संख्या : 35<br>उम्र : 65 लिंग: : महिला            | फोटो उपलब्ध | 237   | WTX0003210 | निर्वाचक का नाम : विजय कुमार सिंह<br>पिता का नाम: राजीवनयन सिंह<br>मकान संख्या : 35<br>उम्र : 46 लिंग: : पुरुष       | फोटो उपलब्ध |
| 238 | WTX0361725       | निर्वाचक का नाम : शिल्पी देवी<br>पति का नाम: विजय कुमार सिंह<br>मकान संख्या : 35<br>उम्र : 40 लिंग: : महिला                  | फोटो उपलब्ध | 239 | WTX1952605 | निर्वाचक का नाम : उषा देवी<br>पति का नाम: सिपाही पटेल<br>मकान संख्या : 35<br>उम्र : 29 लिंग: : महिला                   | फोटो उपलब्ध | 240   | JMH5366448 | निर्वाचक का नाम : रामेश्वर प्रसाद सिंह<br>पिता का नाम: रामसिनेही सिंह<br>मकान संख्या : 36<br>उम्र : 83 लिंग: : पुरुष | फोटो उपलब्ध |

|     |                  |  |             |     |                  |   |             |     |                  |  |             |
|-----|------------------|--|-------------|-----|------------------|---|-------------|-----|------------------|--|-------------|
| 241 | BR/12/066/624080 | निर्वाचक का नाम : कामेश्वर प्रसाद सिंह<br>पिता का नाम: रामसनेही सिंह<br>मकान संख्या : 36<br>उम्र : 81 लिंग: : पुरुष    | फोटो उपलब्ध | 242 | BR/12/066/624081 | निर्वाचक का नाम : शशिवाला देवी<br>पति का नाम: कामेश्वर प्रसाद सिंह<br>मकान संख्या : 36<br>उम्र : 78 लिंग: : महिला | फोटो उपलब्ध | 243 | BR/12/066/624352 | निर्वाचक का नाम : सुधीर कुमार सिंह<br>पिता का नाम: कामेश्वर प्रसाद सिंह<br>मकान संख्या : 36<br>उम्र : 52 लिंग: : पुरुष | फोटो उपलब्ध |
| 244 | WTX0254722       | निर्वाचक का नाम : विभा देवी<br>पति का नाम: सुधीर कुमार सिंह<br>मकान संख्या : 36<br>उम्र : 50 लिंग: : महिला             | फोटो उपलब्ध | 245 | JMH5366976       | निर्वाचक का नाम : रीमा देवी<br>पति का नाम: मनोज सिंह<br>मकान संख्या : 36<br>उम्र : 44 लिंग: : महिला               | फोटो उपलब्ध | 246 | WTX0527059       | निर्वाचक का नाम : मनोज कुमार सिंह<br>पिता का नाम: कामेश्वर प्रसाद सिंह<br>मकान संख्या : 36<br>उम्र : 44 लिंग: : पुरुष  | फोटो उपलब्ध |
| 247 | BR/12/066/624353 | निर्वाचक का नाम : मुकेश कुमार सिंह<br>पिता का नाम: कामेश्वर प्रसाद सिंह<br>मकान संख्या : 36<br>उम्र : 43 लिंग: : पुरुष | फोटो उपलब्ध | 248 | WTX1885490       | निर्वाचक का नाम : गुडिया कुमारी<br>पति का नाम: मुकेश कुमार सिंह<br>मकान संख्या : 36<br>उम्र : 39 लिंग: : महिला    | फोटो उपलब्ध | 249 | WTX2276590       | निर्वाचक का नाम : मुकेश कुमार<br>पिता का नाम: हीरा लाल<br>मकान संख्या : 36<br>उम्र : 24 लिंग: : पुरुष                  | फोटो उपलब्ध |
| 250 | WTX2362473       | निर्वाचक का नाम : बबलू कुमार<br>पिता का नाम: जवाहर लाल पटेल<br>मकान संख्या : 36<br>उम्र : 24 लिंग: : महिला             | फोटो उपलब्ध | 251 | WTX2389120       | निर्वाचक का नाम : शिवम कुमार<br>पिता का नाम: सुधीर कुमार सिंह<br>मकान संख्या : 36<br>उम्र : 22 लिंग: : पुरुष      | फोटो उपलब्ध | 252 | WTX2569960       | निर्वाचक का नाम : शुभम कुमार<br>पिता का नाम: सुधीर कुमार सिंह<br>मकान संख्या : 36<br>उम्र : 21 लिंग: : पुरुष           | फोटो उपलब्ध |
| 253 | BR/12/066/624093 | निर्वाचक का नाम : मंजु सिंहा<br>पति का नाम: रामश्रेष्ठ सिंह<br>मकान संख्या : 37<br>उम्र : 48 लिंग: : महिला             | फोटो उपलब्ध | 254 | WTX2276194       | निर्वाचक का नाम : पूजा<br>पति का नाम: भाग्यनारायण साह<br>मकान संख्या : 37<br>उम्र : 35 लिंग: : महिला              | फोटो उपलब्ध | 255 | WTX2046282       | निर्वाचक का नाम : पवन कुमार<br>पिता का नाम: राम साह<br>मकान संख्या : 37<br>उम्र : 26 लिंग: : पुरुष                     | फोटो उपलब्ध |
| 256 | WTX2276541       | निर्वाचक का नाम : मुन्नी कुमारी<br>पिता का नाम: जगनारायण साह<br>मकान संख्या : 37<br>उम्र : 24 लिंग: : महिला            | फोटो उपलब्ध | 257 | WTX2360451       | निर्वाचक का नाम : पूजा कुमारी<br>पति का नाम: पवन कुमार<br>मकान संख्या : 37<br>उम्र : 23 लिंग: : महिला             | फोटो उपलब्ध | 258 | WTX2603041       | निर्वाचक का नाम : दीप नारायण साह<br>पिता का नाम: दर्शन साह<br>मकान संख्या : 37 प्रभाग 2<br>उम्र : 29 लिंग: : पुरुष     | फोटो उपलब्ध |
| 259 | BR/12/066/624095 | निर्वाचक का नाम : नवल किशोर सिंह<br>पिता का नाम: रघुनाथ सिंह<br>मकान संख्या : 38<br>उम्र : 55 लिंग: : पुरुष            | फोटो उपलब्ध | 260 | WTX1266840       | निर्वाचक का नाम : राहुल कुमार<br>पिता का नाम: नवल किशोर सिंह<br>मकान संख्या : 38<br>उम्र : 31 लिंग: : पुरुष       | फोटो उपलब्ध | 261 | WTX1266964       | निर्वाचक का नाम : रोहित कुमार<br>पिता का नाम: नवल किशोर सिंह<br>मकान संख्या : 38<br>उम्र : 31 लिंग: : पुरुष            | फोटो उपलब्ध |
| 262 | WTX2276673       | निर्वाचक का नाम : संजु देवी<br>पति का नाम: राजू राय<br>मकान संख्या : 38<br>उम्र : 28 लिंग: : महिला                     | फोटो उपलब्ध | 263 | WTX2038552       | निर्वाचक का नाम : सबी कुमार<br>पिता का नाम: राज मंगल राय<br>मकान संख्या : 38<br>उम्र : 26 लिंग: : पुरुष           | फोटो उपलब्ध | 264 | WTX1267228       | निर्वाचक का नाम : सुजीत राय<br>पिता का नाम: कमल राय<br>मकान संख्या : 39<br>उम्र : 43 लिंग: : पुरुष                     | फोटो उपलब्ध |
| 265 | WTX1267491       | निर्वाचक का नाम : रिंतू देवी<br>पति का नाम: सुजीत राय<br>मकान संख्या : 39<br>उम्र : 41 लिंग: : महिला                   | फोटो उपलब्ध | 266 | BR/12/066/624354 | निर्वाचक का नाम : अशोक कुमार सिंह<br>पिता का नाम: रामअशीष सिंह<br>मकान संख्या : 40<br>उम्र : 49 लिंग: : पुरुष     | फोटो उपलब्ध | 267 | WTX0005355       | निर्वाचक का नाम : गीता देवी<br>पति का नाम: अशोक कुमार सिंह<br>मकान संख्या : 40<br>उम्र : 46 लिंग: : महिला              | फोटो उपलब्ध |
| 268 | JMH1967959       | निर्वाचक का नाम : अमर कुमार सिंह<br>पिता का नाम: रामाशीष सिंह<br>मकान संख्या : 40<br>उम्र : 40 लिंग: : पुरुष           | फोटो उपलब्ध | 269 | WTX0005371       | निर्वाचक का नाम : मधू सिंग<br>पति का नाम: अमर कुमार सिंह<br>मकान संख्या : 40<br>उम्र : 38 लिंग: : महिला           | फोटो उपलब्ध | 270 | WTX1267574       | निर्वाचक का नाम : अरूण कुमार<br>पिता का नाम: रामबालक राय<br>मकान संख्या : 40<br>उम्र : 34 लिंग: : पुरुष                | फोटो उपलब्ध |

|     |                  |  |             |     |                  |  |             |     |                  |   |             |
|-----|------------------|--|-------------|-----|------------------|--|-------------|-----|------------------|---|-------------|
| 271 | WTX2238731       | निर्वाचक का नाम : साहिल कुमार सिंह<br>माता का नाम: अशोक कुमार सिंह<br>मकान संख्या : 40<br>उम्र : 24 लिंग: : पुरुष        | फोटो उपलब्ध | 272 | WTX0607059       | निर्वाचक का नाम : शकुन्तला देवी<br>पति का नाम: रामनन्दन सिंह<br>मकान संख्या : 41<br>उम्र : 75 लिंग: : महिला          | फोटो उपलब्ध | 273 | JMH1968312       | निर्वाचक का नाम : रामानन्दन सिंह<br>पिता का नाम:: रघुनाथ सिंह<br>मकान संख्या : 41<br>उम्र : 69 लिंग: : पुरुष              | फोटो उपलब्ध |
| 274 | BR/12/066/624100 | निर्वाचक का नाम : अरुण कुमार सिंह<br>पिता का नाम:: रामनन्दन सिंह<br>मकान संख्या : 41<br>उम्र : 48 लिंग: : पुरुष          | फोटो उपलब्ध | 275 | WTX1267590       | निर्वाचक का नाम : नवल किशोर कुमार<br>पिता का नाम:: रामकृत राय<br>मकान संख्या : 41<br>उम्र : 33 लिंग: : पुरुष         | फोटो उपलब्ध | 276 | WTX2049336       | निर्वाचक का नाम : किरण कुमारी<br>पति का नाम: अवध किशोर राय<br>मकान संख्या : 41<br>उम्र : 27 लिंग: : महिला                 | फोटो उपलब्ध |
| 277 | WTX2359289       | निर्वाचक का नाम : रेनु देवी<br>पति का नाम: चंदन कुमार<br>मकान संख्या : 41<br>उम्र : 24 लिंग: : महिला                     | फोटो उपलब्ध | 278 | WTX1545821       | निर्वाचक का नाम : उमेश प्रसाद सिंह<br>पिता का नाम:: रघुनाथ सिंह<br>मकान संख्या : 42<br>उम्र : 64 लिंग: : पुरुष       | फोटो उपलब्ध | 279 | BR/12/066/624094 | निर्वाचक का नाम : रानी देवी<br>पति का नाम: उमेश प्रसाद सिंह<br>मकान संख्या : 42<br>उम्र : 55 लिंग: : महिला                | फोटो उपलब्ध |
| 280 | WTX1150770       | निर्वाचक का नाम : सोनू कुमार सिंह<br>पिता का नाम:: उमेश प्रसाद सिंह<br>मकान संख्या : 42<br>उम्र : 30 लिंग: : पुरुष       | फोटो उपलब्ध | 281 | JMH5476965       | निर्वाचक का नाम : धर्मशिला देवी<br>पति का नाम: सत्येन्द्र नारायण सिंह<br>मकान संख्या : 43<br>उम्र : 51 लिंग: : महिला | फोटो उपलब्ध | 282 | WTX1591734       | निर्वाचक का नाम : सतीश राय<br>पिता का नाम:: रामबालक राय<br>मकान संख्या : 43<br>उम्र : 36 लिंग: : पुरुष                    | फोटो उपलब्ध |
| 283 | WTX1151877       | निर्वाचक का नाम : सत्येन्द्र नारायण सिंह<br>पिता का नाम:: स्व रघुनाथ सिंह<br>मकान संख्या : 43<br>उम्र : 31 लिंग: : पुरुष | फोटो उपलब्ध | 284 | WTX1591726       | निर्वाचक का नाम : काजल कुमारी<br>पति का नाम: सतीश राय<br>मकान संख्या : 43<br>उम्र : 30 लिंग: : महिला                 | फोटो उपलब्ध | 285 | WTX1267558       | निर्वाचक का नाम : विवेक कुमार सिंह<br>पिता का नाम:: सत्येन्द्र नारायण सिंह<br>मकान संख्या : 43<br>उम्र : 28 लिंग: : पुरुष | फोटो उपलब्ध |
| 286 | WTX0003319       | निर्वाचक का नाम : संजित कुमार<br>पिता का नाम:: राजनन्दन सिंह<br>मकान संख्या : 44<br>उम्र : 43 लिंग: : पुरुष              | फोटो उपलब्ध | 287 | WTX0003350       | निर्वाचक का नाम : अर्पना सिंह<br>पिता का नाम:: सुनिल सिंह<br>मकान संख्या : 44<br>उम्र : 43 लिंग: : महिला             | फोटो उपलब्ध | 288 | WTX0527218       | निर्वाचक का नाम : संतोष कुमार सिंह<br>पिता का नाम:: राजनन्दन सिंह<br>मकान संख्या : 44<br>उम्र : 40 लिंग: : पुरुष          | फोटो उपलब्ध |
| 289 | WTX2240695       | निर्वाचक का नाम : सोनी देवी<br>पति का नाम: चंदन राय<br>मकान संख्या : 44<br>उम्र : 33 लिंग: : महिला                       | फोटो उपलब्ध | 290 | WTX1152198       | निर्वाचक का नाम : धनञ्जय कुमार सिंह<br>पिता का नाम:: रवि शंकर सिंह<br>मकान संख्या : 44<br>उम्र : 31 लिंग: : पुरुष    | फोटो उपलब्ध | 291 | WTX2055168       | निर्वाचक का नाम : अमित कुमार<br>पिता का नाम:: हरेंद्र पटेल<br>मकान संख्या : 44<br>उम्र : 31 लिंग: : पुरुष                 | फोटो उपलब्ध |
| 292 | WTX1151489       | निर्वाचक का नाम : स्तुति कुमारी<br>पिता का नाम:: रवि शंकर सिंह<br>मकान संख्या : 44<br>उम्र : 30 लिंग: : महिला            | फोटो उपलब्ध | 293 | WTX0003178       | निर्वाचक का नाम : नितु देवी<br>पति का नाम: सुधिर सिंह<br>मकान संख्या : 45<br>उम्र : 42 लिंग: : महिला                 | फोटो उपलब्ध | 294 | WTX2281905       | निर्वाचक का नाम : रानी देवी<br>पति का नाम: लक्ष्मण राय<br>मकान संख्या : 45<br>उम्र : 30 लिंग: : महिला                     | फोटो उपलब्ध |
| 295 | WTX1545839       | निर्वाचक का नाम : रामविलास सिंह<br>पिता का नाम:: रघुनाथ सिंह<br>मकान संख्या : 46<br>उम्र : 82 लिंग: : पुरुष              | फोटो उपलब्ध | 296 | BR/12/066/624089 | निर्वाचक का नाम : कल्याण देवी<br>पति का नाम: रामविलास सिंह<br>मकान संख्या : 46<br>उम्र : 80 लिंग: : महिला            | फोटो उपलब्ध | 297 | WTX0005819       | निर्वाचक का नाम : गोपाल सिंह<br>पिता का नाम:: रामविलास सिंह<br>मकान संख्या : 46<br>उम्र : 48 लिंग: : पुरुष                | फोटो उपलब्ध |
| 298 | WTX0005793       | निर्वाचक का नाम : टिकू कुमारी<br>पति का नाम: गोपाल सिंह<br>मकान संख्या : 46<br>उम्र : 45 लिंग: : महिला                   | फोटो उपलब्ध | 299 | WTX2602993       | निर्वाचक का नाम : बलराम राय<br>पिता का नाम:: कमल देव राय<br>मकान संख्या : 46 प्रभाग 2<br>उम्र : 29 लिंग: : पुरुष     | फोटो उपलब्ध | 300 | WTX2603017       | निर्वाचक का नाम : सुमन कुमारी<br>पति का नाम: बलराम राय<br>मकान संख्या : 46 प्रभाग 2<br>उम्र : 24 लिंग: : महिला            | फोटो उपलब्ध |

|     |                  |  |             |     |            |   |             |     |                  |  |             |
|-----|------------------|--|-------------|-----|------------|---|-------------|-----|------------------|--|-------------|
| 301 | JMH0894790       | निर्वाचक का नाम : रामाज्ञा सिंह<br>पिता का नाम: रघुनाथ सिंह<br>मकान संख्या : 47<br>उम्र : 68 लिंग: : पुरुष     | फोटो उपलब्ध | 302 | WTX0005124 | निर्वाचक का नाम : स्मिता आनन्द<br>पति का नाम: सुजीत कुमार<br>मकान संख्या : 47<br>उम्र : 45 लिंग: : महिला        | फोटो उपलब्ध | 303 | JMH1967934       | निर्वाचक का नाम : सुजीत कुमार<br>पिता का नाम: रामाज्ञा सिंह<br>मकान संख्या : 47<br>उम्र : 43 लिंग: : पुरुष     | फोटो उपलब्ध |
| 304 | WTX0429670       | निर्वाचक का नाम : अजीत कुमार<br>पिता का नाम: रामाज्ञा सिंह<br>मकान संख्या : 47<br>उम्र : 40 लिंग: : पुरुष      | फोटो उपलब्ध | 305 | JMH1967942 | निर्वाचक का नाम : धर्मवीर सिंह<br>पिता का नाम: रामाज्ञा सिंह<br>मकान संख्या : 47<br>उम्र : 38 लिंग: : पुरुष     | फोटो उपलब्ध | 306 | JMH1968437       | निर्वाचक का नाम : कर्मवीर सिंह<br>पिता का नाम: रामाज्ञा सिंह<br>मकान संख्या : 47<br>उम्र : 38 लिंग: : पुरुष    | फोटो उपलब्ध |
| 307 | WTX1418326       | निर्वाचक का नाम : प्रियंका कुमारी<br>पति का नाम: धर्मवीर सिंह<br>मकान संख्या : 47<br>उम्र : 35 लिंग: : महिला   | फोटो उपलब्ध | 308 | WTX2048270 | निर्वाचक का नाम : मुन्ना कुमार<br>पिता का नाम: राम बालक राय<br>मकान संख्या : 47<br>उम्र : 25 लिंग: : पुरुष      | फोटो उपलब्ध | 309 | WTX2398170       | निर्वाचक का नाम : विवेक कुमार<br>पिता का नाम: कृष्ण मंगल सिंह<br>मकान संख्या : 47<br>उम्र : 22 लिंग: : पुरुष   | फोटो उपलब्ध |
| 310 | BR/12/066/624098 | निर्वाचक का नाम : सुनिता देवी<br>पति का नाम: तेजनारायण सिंह<br>मकान संख्या : 48<br>उम्र : 75 लिंग: : महिला     | फोटो उपलब्ध | 311 | WTX0527044 | निर्वाचक का नाम : रंजित कुमार<br>पिता का नाम: तेजनारायण सिंह<br>मकान संख्या : 48<br>उम्र : 45 लिंग: : पुरुष     | फोटो उपलब्ध | 312 | WTX0429811       | निर्वाचक का नाम : सरिता देवी<br>पति का नाम: रूदल राय<br>मकान संख्या : 48<br>उम्र : 42 लिंग: : महिला            | फोटो उपलब्ध |
| 313 | WTX0254524       | निर्वाचक का नाम : जितन सिंह<br>पिता का नाम: तेजनारायण सिंह<br>मकान संख्या : 48<br>उम्र : 41 लिंग: : पुरुष      | फोटो उपलब्ध | 314 | WTX1267681 | निर्वाचक का नाम : काजल कुमारी<br>पति का नाम: जितन सिंह<br>मकान संख्या : 48<br>उम्र : 39 लिंग: : महिला           | फोटो उपलब्ध | 315 | WTX1150622       | निर्वाचक का नाम : नीतू सिंह<br>पति का नाम: रंजित कुमार<br>मकान संख्या : 48<br>उम्र : 30 लिंग: : महिला          | फोटो उपलब्ध |
| 316 | WTX2471837       | निर्वाचक का नाम : तनु कुमारी<br>पिता का नाम: तेजनारायण सिंह<br>मकान संख्या : 48<br>उम्र : 22 लिंग: : महिला     | फोटो उपलब्ध | 317 | WTX0429753 | निर्वाचक का नाम : अवधेश सिंह<br>पिता का नाम: सूर्य सिंह<br>मकान संख्या : 49<br>उम्र : 52 लिंग: : पुरुष          | फोटो उपलब्ध | 318 | BR/12/066/624101 | निर्वाचक का नाम : गीता देवी<br>पति का नाम: अवधेश सिंह<br>मकान संख्या : 49<br>उम्र : 44 लिंग: : महिला           | फोटो उपलब्ध |
| 319 | WTX0005512       | निर्वाचक का नाम : रामवावु सिंह<br>पिता का नाम: सुर्यदेव सिंह<br>मकान संख्या : 49<br>उम्र : 42 लिंग: : पुरुष    | फोटो उपलब्ध | 320 | JMH5389689 | निर्वाचक का नाम : संगीता देवी<br>पति का नाम: रामवावु सिंह<br>मकान संख्या : 49<br>उम्र : 40 लिंग: : महिला        | फोटो उपलब्ध | 321 | WTX0430066       | निर्वाचक का नाम : रूबी देवी<br>पति का नाम: धीरज कुमार सिंह<br>मकान संख्या : 49<br>उम्र : 36 लिंग: : महिला      | फोटो उपलब्ध |
| 322 | WTX0005637       | निर्वाचक का नाम : संजय सिंह<br>पिता का नाम: सुर्यदेव सिंह<br>मकान संख्या : 49<br>उम्र : 35 लिंग: : पुरुष       | फोटो उपलब्ध | 323 | WTX1151273 | निर्वाचक का नाम : नितेश कुमार<br>पिता का नाम: श्री मंगल सिंह<br>मकान संख्या : 49<br>उम्र : 31 लिंग: : पुरुष     | फोटो उपलब्ध | 324 | WTX1151307       | निर्वाचक का नाम : सुगंधना कुमारी<br>पति का नाम: नीरज कुमार सिंह<br>मकान संख्या : 49<br>उम्र : 30 लिंग: : महिला | फोटो उपलब्ध |
| 325 | WTX2243707       | निर्वाचक का नाम : विकी कुमार<br>पिता का नाम: सुरेंद्र राय<br>मकान संख्या : 49<br>उम्र : 23 लिंग: : पुरुष       | फोटो उपलब्ध | 326 | WTX2575470 | निर्वाचक का नाम : अंजनी कुमारी<br>पति का नाम: संजय सिंह<br>मकान संख्या : 49 प्रभाग 1<br>उम्र : 22 लिंग: : महिला | फोटो उपलब्ध | 327 | WTX1151117       | निर्वाचक का नाम : अंकेश कुमार<br>पिता का नाम: कृष्ण मंगल सिंह<br>मकान संख्या : 50<br>उम्र : 32 लिंग: : पुरुष   | फोटो उपलब्ध |
| 328 | WTX2484962       | निर्वाचक का नाम : वर्षा कुमारी<br>पति का नाम: बिट्टू कुमार सिंह<br>मकान संख्या : 50<br>उम्र : 21 लिंग: : महिला | फोटो उपलब्ध | 329 | WTX0005496 | निर्वाचक का नाम : राम अयोध्या सिंह<br>पिता का नाम: सुकदेव सिंह<br>मकान संख्या : 51<br>उम्र : 74 लिंग: : पुरुष   | फोटो उपलब्ध | 330 | BR/12/066/624106 | निर्वाचक का नाम : मंजु देवी<br>पति का नाम: राम अयोध्या सिंह<br>मकान संख्या : 51<br>उम्र : 60 लिंग: : महिला     | फोटो उपलब्ध |

|     |                  |   |             |     |                  |   |             |     |            |  |             |
|-----|------------------|---|-------------|-----|------------------|---|-------------|-----|------------|--|-------------|
| 331 | WTX0744094       | निर्वाचक का नाम : प्रिती देवी<br>पति का नाम: मुकेश सिंह<br>मकान संख्या : 51<br>उम्र : 45 लिंग: : महिला        | फोटो उपलब्ध | 332 | WTX1545854       | निर्वाचक का नाम : मुकेश सिंह<br>पिता का नाम:: राम अयोध्या सिंह<br>मकान संख्या : 51<br>उम्र : 39 लिंग: : पुरुष   | फोटो उपलब्ध | 333 | WTX1267616 | निर्वाचक का नाम : मनीष कुमार सिंह<br>पिता का नाम:: राम अयोध्या सिंह<br>मकान संख्या : 51<br>उम्र : 35 लिंग: : पुरुष | फोटो उपलब्ध |
| 334 | WTX1899442       | निर्वाचक का नाम : गजाधर सिंह<br>पिता का नाम:: राम अयोध्या सिंह<br>मकान संख्या : 51<br>उम्र : 26 लिंग: : पुरुष | फोटो उपलब्ध | 335 | WTX2243871       | निर्वाचक का नाम : रणवीर कुमार<br>पिता का नाम:: राम अयोध्या सिंह<br>मकान संख्या : 51<br>उम्र : 24 लिंग: : पुरुष  | फोटो उपलब्ध | 336 | WTX0254771 | निर्वाचक का नाम : हरीकिशोर सिंह<br>पिता का नाम:: कोदड़ सिंह<br>मकान संख्या : 52<br>उम्र : 55 लिंग: : पुरुष         | फोटो उपलब्ध |
| 337 | WTX0429746       | निर्वाचक का नाम : नन्दकिशोर सिंह<br>पिता का नाम:: कोदड़ सिंह<br>मकान संख्या : 52<br>उम्र : 47 लिंग: : पुरुष   | फोटो उपलब्ध | 338 | WTX0006247       | निर्वाचक का नाम : रेणु देवी<br>पति का नाम: हरि किशोर सिंह<br>मकान संख्या : 52<br>उम्र : 47 लिंग: : महिला        | फोटो उपलब्ध | 339 | WTX1267657 | निर्वाचक का नाम : सुलेखा देवी<br>पति का नाम: नन्द किशोर सिंह<br>मकान संख्या : 52<br>उम्र : 45 लिंग: : महिला        | फोटो उपलब्ध |
| 340 | JMH1968551       | निर्वाचक का नाम : ब्रजकिशोर सिंह<br>पिता का नाम:: कोदड़ सिंह<br>मकान संख्या : 52<br>उम्र : 43 लिंग: : पुरुष   | फोटो उपलब्ध | 341 | WTX1268127       | निर्वाचक का नाम : अंशु कुमारी<br>पति का नाम: ब्रजकिशोर सिंह<br>मकान संख्या : 52<br>उम्र : 43 लिंग: : महिला      | फोटो उपलब्ध | 342 | WTX1152313 | निर्वाचक का नाम : रोहित राज<br>पिता का नाम:: मिथलेंद्र कुमार<br>मकान संख्या : 52<br>उम्र : 33 लिंग: : पुरुष        | फोटो उपलब्ध |
| 343 | WTX2241958       | निर्वाचक का नाम : रमन राज<br>पिता का नाम:: हरी किशोर सिंह<br>मकान संख्या : 52<br>उम्र : 24 लिंग: : पुरुष      | फोटो उपलब्ध | 344 | WTX2323335       | निर्वाचक का नाम : लक्ष्मी कुमारी<br>पिता का नाम:: हरी किशोर सिंह<br>मकान संख्या : 52<br>उम्र : 23 लिंग: : महिला | फोटो उपलब्ध | 345 | WTX0429738 | निर्वाचक का नाम : रामाकान्त सिंह<br>पिता का नाम:: सोनफी सिंह<br>मकान संख्या : 53<br>उम्र : 68 लिंग: : पुरुष        | फोटो उपलब्ध |
| 346 | BR//12/066/62431 | निर्वाचक का नाम : भोला सिंह<br>पिता का नाम:: सोनफी सिंह<br>मकान संख्या : 53<br>उम्र : 52 लिंग: : पुरुष        | फोटो उपलब्ध | 347 | WTX2038594       | निर्वाचक का नाम : रागनी देवी<br>पिता का नाम:: रंजीत राय<br>मकान संख्या : 53<br>उम्र : 34 लिंग: : पुरुष          | फोटो उपलब्ध | 348 | WTX2038586 | निर्वाचक का नाम : नितेश<br>पिता का नाम:: विशंभर राय<br>मकान संख्या : 53<br>उम्र : 29 लिंग: : पुरुष                 | फोटो उपलब्ध |
| 349 | WTX2244671       | निर्वाचक का नाम : नीशु कुमारी<br>पति का नाम: चंदन कुमार सिंह<br>मकान संख्या : 53<br>उम्र : 23 लिंग: : महिला   | फोटो उपलब्ध | 350 | BR/12/066/624112 | निर्वाचक का नाम : राजकली देवी<br>पति का नाम: कपील कुवर<br>मकान संख्या : 54<br>उम्र : 88 लिंग: : महिला           | फोटो उपलब्ध | 351 | JMH1969344 | निर्वाचक का नाम : दिनेश कुवर<br>पिता का नाम:: कपील कुवर<br>मकान संख्या : 54<br>उम्र : 47 लिंग: : पुरुष             | फोटो उपलब्ध |
| 352 | WTX0254730       | निर्वाचक का नाम : सुरेश कुवर सिंह<br>पिता का नाम:: कपील कुवर<br>मकान संख्या : 54<br>उम्र : 46 लिंग: : पुरुष   | फोटो उपलब्ध | 353 | WTX1815406       | निर्वाचक का नाम : रिंकु देवी<br>पति का नाम: दिनेश कुवर<br>मकान संख्या : 54<br>उम्र : 46 लिंग: : महिला           | फोटो उपलब्ध | 354 | JMH5389721 | निर्वाचक का नाम : रींकी देवी<br>पति का नाम: सुरेश कुवर<br>मकान संख्या : 54<br>उम्र : 44 लिंग: : महिला              | फोटो उपलब्ध |
| 355 | WTX0254748       | निर्वाचक का नाम : उपेंद्र सिंह<br>पिता का नाम:: कपिल कुवर<br>मकान संख्या : 54<br>उम्र : 42 लिंग: : पुरुष      | फोटो उपलब्ध | 356 | WTX0744102       | निर्वाचक का नाम : उषा देवी<br>पति का नाम: उपेंद्र सिंह<br>मकान संख्या : 54<br>उम्र : 34 लिंग: : महिला           | फोटो उपलब्ध | 357 | WTX2055259 | निर्वाचक का नाम : प्रीति देवी<br>पति का नाम: नितेश<br>मकान संख्या : 54<br>उम्र : 33 लिंग: : महिला                  | फोटो उपलब्ध |
| 358 | WTX0611822       | निर्वाचक का नाम : राजन कुमार<br>पिता का नाम:: शशिशंकर सिंह<br>मकान संख्या : 55<br>उम्र : 33 लिंग: : पुरुष     | फोटो उपलब्ध | 359 | WTX1815414       | निर्वाचक का नाम : लालबाबू ठाकुर<br>पिता का नाम:: वीसुन ठाकुर<br>मकान संख्या : 56<br>उम्र : 50 लिंग: : पुरुष     | फोटो उपलब्ध | 360 | WTX1545870 | निर्वाचक का नाम : कृष्णा देवी<br>पति का नाम: लालबाबू ठाकुर<br>मकान संख्या : 56<br>उम्र : 45 लिंग: : महिला          | फोटो उपलब्ध |

|     |                  |   |             |     |            |  |             |     |            |   |             |
|-----|------------------|---|-------------|-----|------------|--|-------------|-----|------------|---|-------------|
| 361 | WTX2048296       | निर्वाचक का नाम : पूनम देवी<br>पति का नाम: छोटू कुमार सिंह<br>मकान संख्या : 56<br>उम्र : 29 लिंग: : महिला         | फोटो उपलब्ध | 362 | WTX1545896 | निर्वाचक का नाम : रामरती देवी<br>पति का नाम: भुवन ठाकुर<br>मकान संख्या : 58<br>उम्र : 80 लिंग: : महिला             | फोटो उपलब्ध | 363 | WTX1545888 | निर्वाचक का नाम : सविता देवी<br>पति का नाम: विरेन्द्र ठाकुर<br>मकान संख्या : 58<br>उम्र : 50 लिंग: : महिला        | फोटो उपलब्ध |
| 364 | WTX1952589       | निर्वाचक का नाम : खुशबु देवी<br>पति का नाम: ओम प्रकाश ठाकुर<br>मकान संख्या : 58<br>उम्र : 29 लिंग: : महिला        | फोटो उपलब्ध | 365 | WTX2276889 | निर्वाचक का नाम : दीपक कुमार ठाकुर<br>पिता का नाम:: विरेन्द्र ठाकुर<br>मकान संख्या : 58<br>उम्र : 25 लिंग: : पुरुष | फोटो उपलब्ध | 366 | WTX2456598 | निर्वाचक का नाम : राम किशोर ठाकुर<br>पिता का नाम:: रामदयाल ठाकुर<br>मकान संख्या : 59<br>उम्र : 72 लिंग: : पुरुष   | फोटो उपलब्ध |
| 367 | BR/12/066/624120 | निर्वाचक का नाम : सरस्वती देवी<br>पति का नाम: रामकिशोर ठाकुर<br>मकान संख्या : 59<br>उम्र : 65 लिंग: : महिला       | फोटो उपलब्ध | 368 | JMH1969336 | निर्वाचक का नाम : शैलेन्द्र ठाकुर<br>पिता का नाम:: रामकिशोर ठाकुर<br>मकान संख्या : 59<br>उम्र : 50 लिंग: : पुरुष   | फोटो उपलब्ध | 369 | WTX0003525 | निर्वाचक का नाम : नीतु देवी<br>पति का नाम: शैलेन्द्र कुमार<br>मकान संख्या : 59<br>उम्र : 39 लिंग: : महिला         | फोटो उपलब्ध |
| 370 | WTX0430058       | निर्वाचक का नाम : बालेश्वर महतो<br>पिता का नाम:: सोहन महतो<br>मकान संख्या : 59<br>उम्र : 34 लिंग: : पुरुष         | फोटो उपलब्ध | 371 | WTX2276640 | निर्वाचक का नाम : नेहा कुमारी<br>पिता का नाम:: क्रष्णमंगल सिंह<br>मकान संख्या : 59<br>उम्र : 23 लिंग: : महिला      | फोटो उपलब्ध | 372 | WTX0559161 | निर्वाचक का नाम : पुनम देवी<br>पति का नाम: रानारायण महतो<br>मकान संख्या : 60<br>उम्र : 36 लिंग: : महिला           | फोटो उपलब्ध |
| 373 | WTX2582450       | निर्वाचक का नाम : दिव्यन्श अमन<br>पिता का नाम:: अजित सिंग<br>मकान संख्या : 60 प्रभाग 2<br>उम्र : 27 लिंग: : पुरुष | फोटो उपलब्ध | 374 | WTX0005470 | निर्वाचक का नाम : जनार्दन राउत<br>पिता का नाम:: महादेव राउत<br>मकान संख्या : 61<br>उम्र : 60 लिंग: : पुरुष         | फोटो उपलब्ध | 375 | WTX2276111 | निर्वाचक का नाम : मीथीलेन्द्र कुमार<br>पिता का नाम:: उमाशंकर सिंह<br>मकान संख्या : 61<br>उम्र : 60 लिंग: : पुरुष  | फोटो उपलब्ध |
| 376 | WTX1545904       | निर्वाचक का नाम : उरप्रमीला देवी<br>पति का नाम: जनार्दन राउत<br>मकान संख्या : 61<br>उम्र : 58 लिंग: : महिला       | फोटो उपलब्ध | 377 | WTX1885441 | निर्वाचक का नाम : रेखा देवी<br>पति का नाम: मुन्ना राउत<br>मकान संख्या : 61<br>उम्र : 32 लिंग: : महिला              | फोटो उपलब्ध | 378 | WTX2238640 | निर्वाचक का नाम : मनीषा कुमारी<br>पति का नाम: श्री चण राजत<br>मकान संख्या : 61<br>उम्र : 24 लिंग: : महिला         | फोटो उपलब्ध |
| 379 | WTX0254870       | निर्वाचक का नाम : शत्रुघ्न राउत<br>पिता का नाम:: महादेव राउत<br>मकान संख्या : 62<br>उम्र : 47 लिंग: : पुरुष       | फोटो उपलब्ध | 380 | WTX0744086 | निर्वाचक का नाम : सरवरी खातुन<br>पति का नाम: एकलाख वैदा<br>मकान संख्या : 62<br>उम्र : 36 लिंग: : महिला             | फोटो उपलब्ध | 381 | WTX0559203 | निर्वाचक का नाम : कुन्दन कुमार सिंह<br>पिता का नाम:: उपेन्द्र सिंह<br>मकान संख्या : 62<br>उम्र : 35 लिंग: : पुरुष | फोटो उपलब्ध |
| 382 | WTX0585794       | निर्वाचक का नाम : चन्दन कुमार सिंह<br>पिता का नाम:: उपेन्द्र सिंह<br>मकान संख्या : 62<br>उम्र : 34 लिंग: : पुरुष  | फोटो उपलब्ध | 383 | JMH5477195 | निर्वाचक का नाम : फेकन खातुन<br>पति का नाम: अजीज बैठा<br>मकान संख्या : 63<br>उम्र : 79 लिंग: : महिला               | फोटो उपलब्ध | 384 | WTX0004556 | निर्वाचक का नाम : रशीद बैठा<br>पिता का नाम:: अजीज बैठा<br>मकान संख्या : 63<br>उम्र : 49 लिंग: : पुरुष             | फोटो उपलब्ध |
| 385 | JMH5477252       | निर्वाचक का नाम : हविवुल नेशा<br>पिता का नाम:: रशीद बैठा<br>मकान संख्या : 63<br>उम्र : 48 लिंग: : पुरुष           | फोटो उपलब्ध | 386 | JMH5477203 | निर्वाचक का नाम : मुमताज बैठा<br>पिता का नाम:: अजीज बैठा<br>मकान संख्या : 63<br>उम्र : 45 लिंग: : पुरुष            | फोटो उपलब्ध | 387 | JMH5477187 | निर्वाचक का नाम : शैरूल खातुन<br>पति का नाम: मुमताज बैठा<br>मकान संख्या : 63<br>उम्र : 44 लिंग: : महिला           | फोटो उपलब्ध |
| 388 | WTX2435097       | निर्वाचक का नाम : सर्वेश प्रियदर्शी<br>पिता का नाम:: संजय कुमार<br>मकान संख्या : 63<br>उम्र : 22 लिंग: : पुरुष    | फोटो उपलब्ध | 389 | JMH5477278 | निर्वाचक का नाम : हमीद बैठा<br>पिता का नाम:: सुजायत मियां<br>मकान संख्या : 64<br>उम्र : 67 लिंग: : पुरुष           | फोटो उपलब्ध | 390 | JMH5477294 | निर्वाचक का नाम : सुनैना खातुन<br>पति का नाम: हमीद बैठा<br>मकान संख्या : 64<br>उम्र : 58 लिंग: : महिला            | फोटो उपलब्ध |

|     |            |  |             |     |            |   |             |     |            |   |             |
|-----|------------|--|-------------|-----|------------|---|-------------|-----|------------|---|-------------|
| 391 | WTX0003657 | निर्वाचक का नाम : एकलाख बैठा<br>पिता का नाम: हमिद बैठा<br>मकान संख्या : 64<br>उम्र : 43 लिंग: : पुरुष          | फोटो उपलब्ध | 392 | WTX0004580 | निर्वाचक का नाम : ओसी बैठा<br>पिता का नाम: हमिद बैठा<br>मकान संख्या : 64<br>उम्र : 39 लिंग: : पुरुष           | फोटो उपलब्ध | 393 | WTX0004499 | निर्वाचक का नाम : निरआलम बैठा<br>पिता का नाम: हमिद बैठा<br>मकान संख्या : 64<br>उम्र : 39 लिंग: : पुरुष      | फोटो उपलब्ध |
| 394 | WTX0744078 | निर्वाचक का नाम : समीना खातुन<br>पति का नाम: नीर आलम वैदा<br>मकान संख्या : 64<br>उम्र : 33 लिंग: : महिला       | फोटो उपलब्ध | 395 | WTX0744060 | निर्वाचक का नाम : नजमा खातुन<br>पति का नाम: ओसी वैदा<br>मकान संख्या : 64<br>उम्र : 32 लिंग: : महिला           | फोटो उपलब्ध | 396 | WTX0004606 | निर्वाचक का नाम : शाखिर महम्मद<br>पिता का नाम: आश महम्मद<br>मकान संख्या : 65<br>उम्र : 48 लिंग: : पुरुष     | फोटो उपलब्ध |
| 397 | JMH5477310 | निर्वाचक का नाम : नशीबा खातुन<br>पति का नाम: शाखीर महम्मद<br>मकान संख्या : 65<br>उम्र : 47 लिंग: : महिला       | फोटो उपलब्ध | 398 | WTX0004515 | निर्वाचक का नाम : मंजूर महम्मद<br>पिता का नाम: आश महम्मद<br>मकान संख्या : 65<br>उम्र : 44 लिंग: : पुरुष       | फोटो उपलब्ध | 399 | WTX0005611 | निर्वाचक का नाम : जैतुन खातुन<br>पति का नाम: मंजूर महम्मद<br>मकान संख्या : 65<br>उम्र : 43 लिंग: : महिला    | फोटो उपलब्ध |
| 400 | WTX2038537 | निर्वाचक का नाम : मिंटू राजत<br>पिता का नाम: जनार्दन राजत<br>मकान संख्या : 65<br>उम्र : 28 लिंग: : पुरुष       | फोटो उपलब्ध | 401 | WTX2276210 | निर्वाचक का नाम : मुन्ना मोहम्मद<br>पिता का नाम: साकिर मोहम्मद<br>मकान संख्या : 65<br>उम्र : 26 लिंग: : पुरुष | फोटो उपलब्ध | 402 | WTX1545912 | निर्वाचक का नाम : चन्द्रेश्वर महतो<br>पिता का नाम: धरखन महतो<br>मकान संख्या : 66<br>उम्र : 57 लिंग: : पुरुष | फोटो उपलब्ध |
| 403 | WTX1545920 | निर्वाचक का नाम : शीला देवी<br>पति का नाम: चन्द्रेश्वर महतो<br>मकान संख्या : 66<br>उम्र : 52 लिंग: : महिला     | फोटो उपलब्ध | 404 | JMH5389838 | निर्वाचक का नाम : विन्देश्वर महतो<br>पिता का नाम: धरखन महतो<br>मकान संख्या : 66<br>उम्र : 52 लिंग: : पुरुष    | फोटो उपलब्ध | 405 | JMH5366943 | निर्वाचक का नाम : शीला देवी<br>पति का नाम: विन्देश्वर महतो<br>मकान संख्या : 66<br>उम्र : 49 लिंग: : महिला   | फोटो उपलब्ध |
| 406 | WTX1591809 | निर्वाचक का नाम : बिपिन कुमार<br>पिता का नाम: चंदेश्वर महतो<br>मकान संख्या : 66<br>उम्र : 29 लिंग: : पुरुष     | फोटो उपलब्ध | 407 | WTX2243657 | निर्वाचक का नाम : सीता देवी<br>पति का नाम: बिपिन कुमार<br>मकान संख्या : 66<br>उम्र : 26 लिंग: : महिला         | फोटो उपलब्ध | 408 | WTX2435691 | निर्वाचक का नाम : रोशन कुमार<br>पिता का नाम: शशि शंकर सिंह<br>मकान संख्या : 66<br>उम्र : 24 लिंग: : पुरुष   | फोटो उपलब्ध |
| 409 | JMH5367503 | निर्वाचक का नाम : मदन राउत<br>पिता का नाम: खेलावन राउत<br>मकान संख्या : 67<br>उम्र : 71 लिंग: : पुरुष          | फोटो उपलब्ध | 410 | WTX1545938 | निर्वाचक का नाम : कमोध राउत<br>पिता का नाम: मदन राउत<br>मकान संख्या : 67<br>उम्र : 54 लिंग: : पुरुष           | फोटो उपलब्ध | 411 | JMH5389887 | निर्वाचक का नाम : समुद्री देवी<br>पति का नाम: कमोध राउत<br>मकान संख्या : 67<br>उम्र : 49 लिंग: : महिला      | फोटो उपलब्ध |
| 412 | WTX1992718 | निर्वाचक का नाम : रागिनी कुमारी<br>पति का नाम: मुकेश राउत<br>मकान संख्या : 67<br>उम्र : 28 लिंग: : महिला       | फोटो उपलब्ध | 413 | WTX1151687 | निर्वाचक का नाम : नेहा देवी<br>पति का नाम: रणधीर सिंह<br>मकान संख्या : 68<br>उम्र : 30 लिंग: : महिला          | फोटो उपलब्ध | 414 | WTX2281889 | निर्वाचक का नाम : जैशुन खातुन<br>पति का नाम: मुस्ताफ़ बैठा<br>मकान संख्या : 68<br>उम्र : 26 लिंग: : महिला   | फोटो उपलब्ध |
| 415 | WTX1150994 | निर्वाचक का नाम : पूजा देवी<br>पति का नाम: बच्चू राउत<br>मकान संख्या : 69<br>उम्र : 30 लिंग: : महिला           | फोटो उपलब्ध | 416 | WTX0006668 | निर्वाचक का नाम : दिपलाल ठाकुर<br>पिता का नाम: जलेश्वर ठाकुर<br>मकान संख्या : 70<br>उम्र : 45 लिंग: : पुरुष   | फोटो उपलब्ध | 417 | WTX0006593 | निर्वाचक का नाम : आशा देवी<br>पति का नाम: दिपलाल ठाकुर<br>मकान संख्या : 70<br>उम्र : 43 लिंग: : महिला       | फोटो उपलब्ध |
| 418 | WTX1952548 | निर्वाचक का नाम : प्रियंका देवी<br>पति का नाम: संजीत कुमार सिंह<br>मकान संख्या : 70<br>उम्र : 43 लिंग: : महिला | फोटो उपलब्ध | 419 | WTX0006429 | निर्वाचक का नाम : रेणु देवी<br>पति का नाम: हरि किशोर ठाकुर<br>मकान संख्या : 70<br>उम्र : 40 लिंग: : महिला     | फोटो उपलब्ध | 420 | WTX1952530 | निर्वाचक का नाम : अंचला कुमारी<br>पति का नाम: भूषण सिंह<br>मकान संख्या : 70<br>उम्र : 34 लिंग: : महिला      | फोटो उपलब्ध |

|       |            |  |     |            |   |     |            |  |
|-------|------------|--|-----|------------|---|-----|------------|--|
| 421   | WTX1952555 | निर्वाचक का नाम : सोनी देवी<br>पति का नाम: संतोष सिंह<br>मकान संख्या : 70<br>उम्र : 34 लिंग: : महिला                     | 422 | WTX0361022 | निर्वाचक का नाम : शिव राय<br>पिता का नाम:: मोहन राय<br>मकान संख्या : 71<br>उम्र : 35 लिंग: : पुरुष              | 423 | WTX1591619 | निर्वाचक का नाम : सरस्वती देवी<br>पति का नाम: शिव राय<br>मकान संख्या : 71<br>उम्र : 35 लिंग: : महिला             |
| # 424 | WTX2055002 | निर्वाचक का नाम : दीक्षा प्रिया<br>पिता का नाम:: अजय कुमार सिंह<br>मकान संख्या : 71<br>उम्र : 24 लिंग: : महिला           | 425 | WTX1152032 | निर्वाचक का नाम : ऋतू कुमारी<br>पति का नाम: श्याम किशोर सिंह<br>मकान संख्या : 72<br>उम्र : 47 लिंग: : महिला     | 426 | WTX0531723 | निर्वाचक का नाम : विरेन्द्र भगत<br>पिता का नाम:: रामनरेश भगत<br>मकान संख्या : 72<br>उम्र : 40 लिंग: : पुरुष      |
| S 427 | WTX0585851 | निर्वाचक का नाम : चन्दा देवी<br>पति का नाम: विरेन्द्र भगत<br>मकान संख्या : 72<br>उम्र : 36 लिंग: : महिला                 | 428 | WTX1151968 | निर्वाचक का नाम : प्रीतिश कुमार<br>पिता का नाम:: कौशल किशोर सिंह<br>मकान संख्या : 72<br>उम्र : 31 लिंग: : पुरुष | 429 | WTX1899434 | निर्वाचक का नाम : सुरेश राउत<br>पिता का नाम:: स्व० शरण राय<br>मकान संख्या : 72<br>उम्र : 31 लिंग: : पुरुष        |
| 430   | WTX1152081 | निर्वाचक का नाम : कार्तिक कुमार<br>पिता का नाम:: कौशल किशोर सिंह<br>मकान संख्या : 72<br>उम्र : 30 लिंग: : पुरुष          | 431 | WTX1899459 | निर्वाचक का नाम : पिंकी देवी<br>पति का नाम: सुरेश राउत<br>मकान संख्या : 72<br>उम्र : 30 लिंग: : महिला           | 432 | WTX2276392 | निर्वाचक का नाम : अम्रता कुमारी<br>पति का नाम: सुरेश राउत<br>मकान संख्या : 72<br>उम्र : 26 लिंग: : महिला         |
| 433   | WTX1152339 | निर्वाचक का नाम : रिक्की देवी<br>पति का नाम: संजीव कुमार सिंह<br>मकान संख्या : 73<br>उम्र : 40 लिंग: : महिला             | 434 | WTX0687764 | निर्वाचक का नाम : अनील राय<br>पिता का नाम:: बुन्देल राय<br>मकान संख्या : 73<br>उम्र : 33 लिंग: : पुरुष          | 435 | WTX1885417 | निर्वाचक का नाम : शैलेन्द्र राउत<br>पिता का नाम:: रामश्रेष्ठ राउत<br>मकान संख्या : 73<br>उम्र : 28 लिंग: : पुरुष |
| 436   | WTX0361527 | निर्वाचक का नाम : चन्दा देवी<br>पति का नाम: रामवली महतो<br>मकान संख्या : 74<br>उम्र : 35 लिंग: : महिला                   | 437 | WTX0361519 | निर्वाचक का नाम : राम विनय महतो<br>पिता का नाम:: जगदीश महतो<br>मकान संख्या : 74<br>उम्र : 34 लिंग: : पुरुष      | 438 | WTX0361089 | निर्वाचक का नाम : संतोष महतो<br>पिता का नाम:: मुसाफिर महतो<br>मकान संख्या : 75<br>उम्र : 34 लिंग: : पुरुष        |
| 439   | WTX2245272 | निर्वाचक का नाम : भूषण सिंह<br>पिता का नाम:: राजेन्द्र सिंह<br>मकान संख्या : 76<br>उम्र : 44 लिंग: : पुरुष               | 440 | WTX0361337 | निर्वाचक का नाम : धर्मेन्द्र महतो<br>पिता का नाम:: नागेश्वर महतो<br>मकान संख्या : 76<br>उम्र : 34 लिंग: : पुरुष | 441 | WTX1992890 | निर्वाचक का नाम : बबली देवी<br>पति का नाम: अनिल राय<br>मकान संख्या : 76<br>उम्र : 28 लिंग: : महिला               |
| 442   | WTX2580678 | निर्वाचक का नाम : अंजना कुमारी<br>पिता का नाम:: सुनील कुमार सिंह<br>मकान संख्या : 76 प्रभाग 2<br>उम्र : 20 लिंग: : महिला | 443 | WTX1591569 | निर्वाचक का नाम : सोनी सिन्हा<br>पति का नाम: संजीव कुमार सिंह<br>मकान संख्या : 77<br>उम्र : 36 लिंग: : महिला    | 444 | WTX2471761 | निर्वाचक का नाम : गुडिया कुमारी<br>पिता का नाम:: सुधीर सिंह<br>मकान संख्या : 77<br>उम्र : 23 लिंग: : महिला       |
| 445   | WTX1591502 | निर्वाचक का नाम : भोला सिंह<br>पिता का नाम:: जयंत नारायण सिंह<br>मकान संख्या : 78<br>उम्र : 79 लिंग: : पुरुष             | 446 | WTX2244473 | निर्वाचक का नाम : कांती देवी<br>पति का नाम: राजेश राऊत<br>मकान संख्या : 78<br>उम्र : 37 लिंग: : महिला           | 447 | WTX2471803 | निर्वाचक का नाम : सुरज कुमार<br>पिता का नाम:: बच्चू राऊत<br>मकान संख्या : 78<br>उम्र : 28 लिंग: : पुरुष          |
| 448   | WTX2281798 | निर्वाचक का नाम : रुपेश कुमार<br>पिता का नाम:: बैजू राऊत<br>मकान संख्या : 78<br>उम्र : 23 लिंग: : पुरुष                  | 449 | WTX2471746 | निर्वाचक का नाम : काजल कुमारी<br>पति का नाम: दीपक कुमार<br>मकान संख्या : 78<br>उम्र : 22 लिंग: : महिला          | 450 | WTX2602761 | निर्वाचक का नाम : शांति देवी<br>पति का नाम: बैजू राऊत<br>मकान संख्या : 78 प्रभाग 2<br>उम्र : 60 लिंग: : महिला    |

विधानसभा निर्वाचन क्षेत्र की संख्या एवं नाम : 22-शिवहर  
अनुभाग संख्या एवं नाम : 1-जहाँगीरपुर बाबु टोला

|     |            |  |             |     |            |   |             |     |            |   |             |
|-----|------------|--|-------------|-----|------------|---|-------------|-----|------------|---|-------------|
| 451 | WTX0559187 | निर्वाचक का नाम : रूपेश कुमार साह<br>पिता का नाम: राजकिशोर साह<br>मकान संख्या : 79<br>उम्र : 34 लिंग: : पुरुष  | फोटो उपलब्ध | 452 | WTX2554871 | निर्वाचक का नाम : नीशू कुमारी<br>पति का नाम: शैलेंद्र राऊत<br>मकान संख्या : 79<br>उम्र : 22 लिंग: : महिला       | फोटो उपलब्ध | 453 | WTX0361030 | निर्वाचक का नाम : सियाराम साह<br>माता का नाम: मो० संझा देवी<br>मकान संख्या : 80<br>उम्र : 35 लिंग: : पुरुष      | फोटो उपलब्ध |
| 454 | WTX1591452 | निर्वाचक का नाम : सुरज कुमार<br>पिता का नाम: गोनू राय<br>मकान संख्या : 80<br>उम्र : 31 लिंग: : पुरुष           | फोटो उपलब्ध | 455 | WTX1264019 | निर्वाचक का नाम : माधो भगत<br>पिता का नाम: देवेंद्र भगत<br>मकान संख्या : 80<br>उम्र : 30 लिंग: : पुरुष          | फोटो उपलब्ध | 456 | WTX2602738 | निर्वाचक का नाम : निलू कुमारी<br>पति का नाम: सुरज कुमार<br>मकान संख्या : 80 प्रभाग 1<br>उम्र : 21 लिंग: : महिला | फोटो उपलब्ध |
| 457 | WTX0361709 | निर्वाचक का नाम : दिनेश कुमार<br>पिता का नाम: सुर्यदेव साह<br>मकान संख्या : 81<br>उम्र : 34 लिंग: : पुरुष      | फोटो उपलब्ध | 458 | WTX0559195 | निर्वाचक का नाम : सिकन्दर कुमार<br>पिता का नाम: शिवशंकर साह<br>मकान संख्या : 81<br>उम्र : 34 लिंग: : पुरुष      | फोटो उपलब्ध | 459 | WTX2281921 | निर्वाचक का नाम : मनीषा देवी<br>पति का नाम: चित्तरंजन राय<br>मकान संख्या : 81<br>उम्र : 29 लिंग: : महिला        | फोटो उपलब्ध |
| 460 | WTX0585869 | निर्वाचक का नाम : राम नाथ साह<br>पिता का नाम: योगी साह<br>मकान संख्या : 82<br>उम्र : 38 लिंग: : पुरुष          | फोटो उपलब्ध | 461 | WTX0360859 | निर्वाचक का नाम : ललन ठाकुर<br>पिता का नाम: जलेश्वर ठाकुर<br>मकान संख्या : 82<br>उम्र : 34 लिंग: : पुरुष        | फोटो उपलब्ध | 462 | WTX1885433 | निर्वाचक का नाम : रीता देवी<br>पति का नाम: लालन ठाकुर<br>मकान संख्या : 82<br>उम्र : 33 लिंग: : महिला            | फोटो उपलब्ध |
| 463 | WTX2055192 | निर्वाचक का नाम : राधे राय<br>पिता का नाम: काशी राऊत<br>मकान संख्या : 82<br>उम्र : 28 लिंग: : पुरुष            | फोटो उपलब्ध | 464 | WTX0559146 | निर्वाचक का नाम : राकेश ठाकुर<br>पिता का नाम: नन्हक ठाकुर<br>मकान संख्या : 83<br>उम्र : 34 लिंग: : पुरुष        | फोटो उपलब्ध | 465 | WTX0611830 | निर्वाचक का नाम : दीपक रंजन<br>पिता का नाम: रामप्रमोद सिंह<br>मकान संख्या : 83<br>उम्र : 33 लिंग: : पुरुष       | फोटो उपलब्ध |
| 466 | WTX2046738 | निर्वाचक का नाम : सौरभ कुमार सिंह<br>पिता का नाम: राम सागर सिंह<br>मकान संख्या : 83<br>उम्र : 24 लिंग: : पुरुष | फोटो उपलब्ध | 467 | WTX2605467 | निर्वाचक का नाम : सिमरन कुमारी<br>पति का नाम: दीपक रंजन<br>मकान संख्या : 83 प्रभाग 1<br>उम्र : 23 लिंग: : महिला | फोटो उपलब्ध | 468 | WTX0687806 | निर्वाचक का नाम : अभय महतो<br>पिता का नाम: भोला महतो<br>मकान संख्या : 84<br>उम्र : 35 लिंग: : पुरुष             | फोटो उपलब्ध |
| 469 | WTX1591601 | निर्वाचक का नाम : रेणु देवी<br>पति का नाम: संजीत भगत<br>मकान संख्या : 84<br>उम्र : 34 लिंग: : महिला            | फोटो उपलब्ध | 470 | WTX0687798 | निर्वाचक का नाम : संजीला देवी<br>पति का नाम: अभय महतो<br>मकान संख्या : 84<br>उम्र : 33 लिंग: : महिला            | फोटो उपलब्ध | 471 | WTX2242931 | निर्वाचक का नाम : आरती देवी<br>पति का नाम: दिपक कुमार सिंह<br>मकान संख्या : 84<br>उम्र : 26 लिंग: : महिला       | फोटो उपलब्ध |
| 472 | WTX2315992 | निर्वाचक का नाम : अनुपम कुमारी<br>पति का नाम: केशव कुमार<br>मकान संख्या : 84<br>उम्र : 24 लिंग: : महिला        | फोटो उपलब्ध | 473 | WTX0619783 | निर्वाचक का नाम : रेणु देवी<br>पति का नाम: वृजनन्दन महतो<br>मकान संख्या : 85<br>उम्र : 37 लिंग: : महिला         | फोटो उपलब्ध | 474 | WTX1591585 | निर्वाचक का नाम : राजल भगत<br>पिता का नाम: कैलाश भगत<br>मकान संख्या : 85<br>उम्र : 30 लिंग: : पुरुष             | फोटो उपलब्ध |
| 475 | WTX2055077 | निर्वाचक का नाम : सीमा देवी<br>पति का नाम: राजल भगत<br>मकान संख्या : 85<br>उम्र : 27 लिंग: : महिला             | फोटो उपलब्ध | 476 | WTX0609305 | निर्वाचक का नाम : मनीष कुमारी<br>पिता का नाम: रघुनाथ प्रसाद<br>मकान संख्या : 86<br>उम्र : 33 लिंग: : पुरुष      | फोटो उपलब्ध | 477 | WTX2281939 | निर्वाचक का नाम : गुंजा कुमारी<br>पति का नाम: धीरज कुमार<br>मकान संख्या : 86<br>उम्र : 26 लिंग: : महिला         | फोटो उपलब्ध |
| 478 | WTX2281897 | निर्वाचक का नाम : नीरज कुमार<br>माता का नाम: छोटन राय<br>मकान संख्या : 86<br>उम्र : 25 लिंग: : पुरुष           | फोटो उपलब्ध | 479 | WTX0611814 | निर्वाचक का नाम : रीना देवी<br>पति का नाम: अजय कुमार<br>मकान संख्या : 87<br>उम्र : 35 लिंग: : महिला             | फोटो उपलब्ध | 480 | WTX0687772 | निर्वाचक का नाम : दीलीप कुमार<br>पिता का नाम: रामेश्वर साह<br>मकान संख्या : 88<br>उम्र : 33 लिंग: : पुरुष       | फोटो उपलब्ध |

विधानसभा निर्वाचन क्षेत्र की संख्या एवं नाम : 22-शिवहर  
अनुभाग संख्या एवं नाम : 1-जहाँगीरपुर बाबु टोला

|     |            |  |             |     |            |   |             |     |            |   |             |
|-----|------------|--|-------------|-----|------------|---|-------------|-----|------------|---|-------------|
| 481 | WTX2609964 | निर्वाचक का नाम : राहुल भगत<br>पिता का नाम: जितेंद्र भगत<br>मकान संख्या : 88 प्रभाग 2<br>उम्र : 23 लिंग: : पुरुष | फोटो उपलब्ध | 482 | WTX0611848 | निर्वाचक का नाम : शेखर कुमार सिंह<br>पिता का नाम: पारसनाथ सिंह<br>मकान संख्या : 89<br>उम्र : 33 लिंग: : पुरुष | फोटो उपलब्ध | 483 | WTX0687814 | निर्वाचक का नाम : सुधा देवी<br>पति का नाम: शैलेन्द्र सिंह<br>मकान संख्या : 90<br>उम्र : 43 लिंग: : महिला        | फोटो उपलब्ध |
| 484 | WTX2607927 | निर्वाचक का नाम : रंजन भगत<br>पिता का नाम: सिकंदर भगत<br>मकान संख्या : 90 प्रभाग 2<br>उम्र : 23 लिंग: : पुरुष    | फोटो उपलब्ध | 485 | WTX2580660 | निर्वाचक का नाम : किरण कुमारी<br>पति का नाम: रंजन भगत<br>मकान संख्या : 90 प्रभाग 2<br>उम्र : 22 लिंग: : महिला | फोटो उपलब्ध | 486 | WTX0687780 | निर्वाचक का नाम : दिनेश ठाकुर<br>पिता का नाम: जलेश्वर ठाकुर<br>मकान संख्या : 91<br>उम्र : 33 लिंग: : पुरुष      | फोटो उपलब्ध |
| 487 | WTX1885409 | निर्वाचक का नाम : मुन्ना महतो<br>पिता का नाम: जगदीश महतो<br>मकान संख्या : 91<br>उम्र : 27 लिंग: : पुरुष          | फोटो उपलब्ध | 488 | WTX1591528 | निर्वाचक का नाम : नागेन्द्र महतो<br>पिता का नाम: गुलगेन महतो<br>मकान संख्या : 92<br>उम्र : 57 लिंग: : पुरुष   | फोटो उपलब्ध | 489 | WTX1815752 | निर्वाचक का नाम : उर्मिला देवी<br>पति का नाम: रणजीत महतो<br>मकान संख्या : 92<br>उम्र : 43 लिंग: : महिला         | फोटो उपलब्ध |
| 490 | WTX1591676 | निर्वाचक का नाम : सुमित्रा देवी<br>पति का नाम: सुजीत महतो<br>मकान संख्या : 92<br>उम्र : 37 लिंग: : महिला         | फोटो उपलब्ध | 491 | WTX0687830 | निर्वाचक का नाम : अविनाश कुमार<br>पिता का नाम: सुरेन्द्र सिंह<br>मकान संख्या : 92<br>उम्र : 35 लिंग: : पुरुष  | फोटो उपलब्ध | 492 | WTX1591841 | निर्वाचक का नाम : राज कुमार महतो<br>पिता का नाम: गणेश महतो<br>मकान संख्या : 92<br>उम्र : 35 लिंग: : पुरुष       | फोटो उपलब्ध |
| 493 | WTX1613132 | निर्वाचक का नाम : विनोद महतो<br>पिता का नाम: जगदीश महतो<br>मकान संख्या : 92<br>उम्र : 33 लिंग: : पुरुष           | फोटो उपलब्ध | 494 | WTX1591858 | निर्वाचक का नाम : चंदा देवी<br>पति का नाम: राज कुमार महतो<br>मकान संख्या : 92<br>उम्र : 32 लिंग: : महिला      | फोटो उपलब्ध | 495 | WTX2048312 | निर्वाचक का नाम : रंजु कुमारी<br>पति का नाम: माधो भगत<br>मकान संख्या : 92<br>उम्र : 25 लिंग: : महिला            | फोटो उपलब्ध |
| 496 | WTX1591692 | निर्वाचक का नाम : देविन्द्र कुमार<br>पिता का नाम: मुसाहिब महतो<br>मकान संख्या : 93<br>उम्र : 34 लिंग: : पुरुष    | फोटो उपलब्ध | 497 | WTX1264092 | निर्वाचक का नाम : दीपक कुमार<br>पिता का नाम: रामेश्वर साह<br>मकान संख्या : 93<br>उम्र : 31 लिंग: : पुरुष      | फोटो उपलब्ध | 498 | WTX1591684 | निर्वाचक का नाम : गुरी देवी<br>पति का नाम: गंजिंदर महतो<br>मकान संख्या : 93<br>उम्र : 31 लिंग: : महिला          | फोटो उपलब्ध |
| 499 | WTX1152370 | निर्वाचक का नाम : पिकी देवी<br>पति का नाम: श्री साह<br>मकान संख्या : 94<br>उम्र : 39 लिंग: : महिला               | फोटो उपलब्ध | 500 | WTX1885425 | निर्वाचक का नाम : भोला महतो<br>पिता का नाम: रामश्रेष्ठ महतो<br>मकान संख्या : 94<br>उम्र : 28 लिंग: : पुरुष    | फोटो उपलब्ध | 501 | WTX1591486 | निर्वाचक का नाम : फूलकुमारी देवी<br>पति का नाम: राम श्रेष्ठ महतो<br>मकान संख्या : 95<br>उम्र : 48 लिंग: : महिला | फोटो उपलब्ध |
| 502 | WTX1151612 | निर्वाचक का नाम : मंजेश कुमार<br>पिता का नाम: जगरनाथ साह<br>मकान संख्या : 95<br>उम्र : 31 लिंग: : पुरुष          | फोटो उपलब्ध | 503 | WTX1151653 | निर्वाचक का नाम : फेकू कुमार साह<br>पिता का नाम: राम अवतार साह<br>मकान संख्या : 95<br>उम्र : 31 लिंग: : पुरुष | फोटो उपलब्ध | 504 | WTX1153220 | निर्वाचक का नाम : सुनीना देवी<br>पति का नाम: राम एकबाल साह<br>मकान संख्या : 96<br>उम्र : 30 लिंग: : महिला       | फोटो उपलब्ध |
| 505 | WTX2276483 | निर्वाचक का नाम : आशुतोष आनंद<br>पिता का नाम: अशोक कुमार सिंह<br>मकान संख्या : 96<br>उम्र : 23 लिंग: : पुरुष     | फोटो उपलब्ध | 506 | WTX1152487 | निर्वाचक का नाम : अजित कुमार<br>पिता का नाम: राज कुमार सिंह<br>मकान संख्या : 97<br>उम्र : 31 लिंग: : पुरुष    | फोटो उपलब्ध | 507 | WTX2054930 | निर्वाचक का नाम : किशन महतो<br>पिता का नाम: नागेंद्र महतो<br>मकान संख्या : 97<br>उम्र : 26 लिंग: : पुरुष        | फोटो उपलब्ध |
| 508 | WTX2551554 | निर्वाचक का नाम : आशा कुमरो<br>पति का नाम: लखिंदर महतो<br>मकान संख्या : 97<br>उम्र : 25 लिंग: : महिला            | फोटो उपलब्ध | 509 | WTX2239176 | निर्वाचक का नाम : कमल कुमारी<br>पति का नाम: मुन्ना महतो<br>मकान संख्या : 97<br>उम्र : 24 लिंग: : महिला        | फोटो उपलब्ध | 510 | WTX2478667 | निर्वाचक का नाम : लखींद्रा महतो<br>पिता का नाम: रामानंद महतो<br>मकान संख्या : 97<br>उम्र : 22 लिंग: : पुरुष     | फोटो उपलब्ध |

|   |                           |  |                           |  |                           |
|---|---------------------------|--|---------------------------|--|---------------------------|
| 511<br>निर्वाचक का नाम : सुबोध कुमार<br>पिता का नाम: रामसहाय सिंह<br>मकान संख्या : 98<br>उम्र : 37 लिंग: : पुरुष      | WTX1150945<br>फोटो उपलब्ध | 512<br>निर्वाचक का नाम : आरती कुमारी<br>पति का नाम: संतोष कुमार सिंह<br>मकान संख्या : 98<br>उम्र : 34 लिंग: : महिला    | WTX2243350<br>फोटो उपलब्ध | 513<br>निर्वाचक का नाम : मंदाकिनी कुमारी<br>पति का नाम: सुबोध कुमार<br>मकान संख्या : 98<br>उम्र : 34 लिंग: : महिला | WTX2478626<br>फोटो उपलब्ध |
| 514<br>निर्वाचक का नाम : गजिंदर महतो<br>पिता का नाम:: जगबहादुर महतो<br>मकान संख्या : 98<br>उम्र : 33 लिंग: : पुरुष    | WTX2242667<br>फोटो उपलब्ध | 515<br>निर्वाचक का नाम : विरेंद्र महतो<br>पिता का नाम:: जंग बहादुर महतो<br>मकान संख्या : 98<br>उम्र : 29 लिंग: : पुरुष | WTX2054872<br>फोटो उपलब्ध | 516<br>निर्वाचक का नाम : पूजा देवी<br>अन्य: देविंदर महतो<br>मकान संख्या : 98<br>उम्र : 28 लिंग: : महिला            | WTX2244028<br>फोटो उपलब्ध |
| 517<br>निर्वाचक का नाम : अखलेश ठाकुर<br>पिता का नाम:: सुरेश ठाकुर<br>मकान संख्या : 99<br>उम्र : 31 लिंग: : पुरुष      | WTX1151620<br>फोटो उपलब्ध | 518<br>निर्वाचक का नाम : सोनी देवी<br>पति का नाम: उमेश ठाकुर<br>मकान संख्या : 99<br>उम्र : 30 लिंग: : महिला            | WTX1151638<br>फोटो उपलब्ध | 519<br>निर्वाचक का नाम : मंजू देवी<br>पति का नाम: विनोद महतो<br>मकान संख्या : 99<br>उम्र : 28 लिंग: : महिला        | WTX2055218<br>फोटो उपलब्ध |
| 520<br>निर्वाचक का नाम : रेणु देवी<br>पिता का नाम:: बैधनाथ महतो<br>मकान संख्या : 100<br>उम्र : 47 लिंग: : महिला       | WTX1591577<br>फोटो उपलब्ध | 521<br>निर्वाचक का नाम : बबिता कुमारी<br>पति का नाम: भोला महतो<br>मकान संख्या : 100<br>उम्र : 22 लिंग: : महिला         | WTX2478659<br>फोटो उपलब्ध | 522<br>निर्वाचक का नाम : सतीश कुमार<br>पिता का नाम:: दिलीप कुमार<br>मकान संख्या : 101<br>उम्र : 28 लिंग: : पुरुष   | WTX1591783<br>फोटो उपलब्ध |
| 523<br>निर्वाचक का नाम : बच्ची देवी<br>पति का नाम: विश्वनाथ साह<br>मकान संख्या : 102<br>उम्र : 52 लिंग: : महिला       | WTX1885292<br>फोटो उपलब्ध | 524<br>निर्वाचक का नाम : संतोष साह<br>पिता का नाम:: महादेव साह<br>मकान संख्या : 102<br>उम्र : 31 लिंग: : पुरुष         | WTX1591627<br>फोटो उपलब्ध | 525<br>निर्वाचक का नाम : दिलीप महतो<br>पिता का नाम:: जगदेव महतो<br>मकान संख्या : 102<br>उम्र : 24 लिंग: : पुरुष    | WTX2323418<br>फोटो उपलब्ध |
| 526<br>निर्वाचक का नाम : रमेश कुमार<br>पिता का नाम:: सीता राम महतो<br>मकान संख्या : 102<br>उम्र : 22 लिंग: : पुरुष    | WTX2478675<br>फोटो उपलब्ध | 527<br>निर्वाचक का नाम : बनिता कुमारी<br>पति का नाम: राकेश महतो<br>मकान संख्या : 102<br>उम्र : 21 लिंग: : महिला        | WTX2551547<br>फोटो उपलब्ध | 528<br>निर्वाचक का नाम : चंदा कुमारी<br>पति का नाम: रमेश कुमार<br>मकान संख्या : 102<br>उम्र : 21 लिंग: : महिला     | WTX2551570<br>फोटो उपलब्ध |
| 529<br>निर्वाचक का नाम : रामज साह<br>पिता का नाम:: राजदेव साह<br>मकान संख्या : 103<br>उम्र : 38 लिंग: : पुरुष         | WTX1591742<br>फोटो उपलब्ध | 530<br>निर्वाचक का नाम : रेखा देवी<br>पति का नाम: राज मंगल साह<br>मकान संख्या : 104<br>उम्र : 38 लिंग: : महिला         | WTX1591759<br>फोटो उपलब्ध | 531<br>निर्वाचक का नाम : सुनीता देवी<br>पति का नाम: हित लाल साह<br>मकान संख्या : 104<br>उम्र : 30 लिंग: : महिला    | WTX1885391<br>फोटो उपलब्ध |
| 532<br>निर्वाचक का नाम : शशि देवी<br>पति का नाम: बालदेव साह<br>मकान संख्या : 105<br>उम्र : 80 लिंग: : महिला           | WTX1591437<br>फोटो उपलब्ध | 533<br>निर्वाचक का नाम : लक्ष्मी देवी<br>पति का नाम: राज कुमार साह<br>मकान संख्या : 105<br>उम्र : 41 लिंग: : महिला     | WTX1885383<br>फोटो उपलब्ध | 534<br>निर्वाचक का नाम : गीता देवी<br>पति का नाम: कामोद साह<br>मकान संख्या : 105<br>उम्र : 29 लिंग: : महिला        | WTX1885474<br>फोटो उपलब्ध |
| 535<br>निर्वाचक का नाम : जितेंद्र महतो<br>पिता का नाम:: नागेश्वर महतो<br>मकान संख्या : 105<br>उम्र : 29 लिंग: : पुरुष | WTX2055036<br>फोटो उपलब्ध | 536<br>निर्वाचक का नाम : रुना देवी<br>पति का नाम: जितेंद्र महतो<br>मकान संख्या : 105<br>उम्र : 29 लिंग: : महिला        | WTX2242774<br>फोटो उपलब्ध | 537<br>निर्वाचक का नाम : पिंकी देवी<br>पति का नाम: पंकज कुमार<br>मकान संख्या : 106<br>उम्र : 39 लिंग: : महिला      | WTX1591494<br>फोटो उपलब्ध |
| 538<br>निर्वाचक का नाम : इंद्रा कला देवी<br>पति का नाम: राकेश ठाकुर<br>मकान संख्या : 107<br>उम्र : 38 लिंग: : महिला   | WTX1591593<br>फोटो उपलब्ध | 539<br>निर्वाचक का नाम : लोकेश कुमार<br>पिता का नाम:: सुखारी महतो<br>मकान संख्या : 107<br>उम्र : 27 लिंग: : पुरुष      | WTX2040137<br>फोटो उपलब्ध | 540<br>निर्वाचक का नाम : रेखा देवी<br>पति का नाम: छोटन महतो<br>मकान संख्या : 108<br>उम्र : 33 लिंग: : महिला        | WTX1591536<br>फोटो उपलब्ध |

|     |            |  |             |     |            |  |             |     |            |  |             |
|-----|------------|--|-------------|-----|------------|--|-------------|-----|------------|--|-------------|
| 541 | WTX1591551 | निर्वाचक का नाम : राजेश महतो<br>पिता का नाम: उमा महतो<br>मकान संख्या : 108<br>उम्र : 28 लिंग: : पुरुष        | फोटो उपलब्ध | 542 | WTX1902410 | निर्वाचक का नाम : रुबी कुमारी<br>पति का नाम: राजेश महतो<br>मकान संख्या : 108<br>उम्र : 28 लिंग: : महिला    | फोटो उपलब्ध | 543 | WTX1952563 | निर्वाचक का नाम : ज्योति पुष्प<br>पति का नाम: राज कुमार<br>मकान संख्या : 109<br>उम्र : 30 लिंग: : महिला        | फोटो उपलब्ध |
| 544 | WTX1591510 | निर्वाचक का नाम : सुन्दर देवी<br>पति का नाम: रणजीत साह<br>मकान संख्या : 109<br>उम्र : 28 लिंग: : महिला       | फोटो उपलब्ध | 545 | WTX1885367 | निर्वाचक का नाम : सरिता कुमारी<br>पति का नाम: सोनू कुमार<br>मकान संख्या : 110<br>उम्र : 28 लिंग: : महिला   | फोटो उपलब्ध | 546 | WTX1885342 | निर्वाचक का नाम : मुन्नी देवी<br>पति का नाम: बिनोद साह<br>मकान संख्या : 111<br>उम्र : 30 लिंग: : महिला         | फोटो उपलब्ध |
| 547 | WTX2478642 | निर्वाचक का नाम : सुबोध साह<br>पिता का नाम: वासुदेव साह<br>मकान संख्या : 111<br>उम्र : 26 लिंग: : पुरुष      | फोटो उपलब्ध | 548 | WTX2281913 | निर्वाचक का नाम : मंजू देवी<br>पति का नाम: प्रभुदयाल साह<br>मकान संख्या : 112<br>उम्र : 47 लिंग: : महिला   | फोटो उपलब्ध | 549 | WTX1885334 | निर्वाचक का नाम : रेखा देवी<br>पति का नाम: रमेश ठाकुर<br>मकान संख्या : 112<br>उम्र : 32 लिंग: : महिला          | फोटो उपलब्ध |
| 550 | WTX1952597 | निर्वाचक का नाम : रानी देवी<br>पति का नाम: सियाराम साह<br>मकान संख्या : 112<br>उम्र : 31 लिंग: : महिला       | फोटो उपलब्ध | 551 | WTX1885326 | निर्वाचक का नाम : उमेश ठाकुर<br>पति का नाम: जलेश्वर ठाकुर<br>मकान संख्या : 112<br>उम्र : 30 लिंग: : महिला  | फोटो उपलब्ध | 552 | WTX2034767 | निर्वाचक का नाम : आरती देवी<br>पति का नाम: उमेश ठाकुर<br>मकान संख्या : 112<br>उम्र : 25 लिंग: : महिला          | फोटो उपलब्ध |
| 553 | WTX1952571 | निर्वाचक का नाम : नीलम देवी<br>पति का नाम: सिकन्दर कुमार साह<br>मकान संख्या : 113<br>उम्र : 28 लिंग: : महिला | फोटो उपलब्ध | 554 | WTX1952639 | निर्वाचक का नाम : मितेश कुमार<br>पिता का नाम: उमाशंकर साह<br>मकान संख्या : 113<br>उम्र : 26 लिंग: : पुरुष  | फोटो उपलब्ध | 555 | WTX2244416 | निर्वाचक का नाम : सत्यनारायण राजत<br>पिता का नाम: अनंत राजत<br>मकान संख्या : 114<br>उम्र : 57 लिंग: : पुरुष    | फोटो उपलब्ध |
| 556 | WTX2389104 | निर्वाचक का नाम : धीरज कुमार<br>पिता का नाम: आलोक कुमार<br>मकान संख्या : 114<br>उम्र : 22 लिंग: : पुरुष      | फोटो उपलब्ध | 557 | WTX2055200 | निर्वाचक का नाम : अंशु देवी<br>पति का नाम: सकल साह<br>मकान संख्या : 118<br>उम्र : 30 लिंग: : महिला         | फोटो उपलब्ध | 558 | WTX2238871 | निर्वाचक का नाम : चांदनी कुमारी<br>पति का नाम: मीतियूनजय कुमार<br>मकान संख्या : 119<br>उम्र : 31 लिंग: : महिला | फोटो उपलब्ध |
| 559 | WTX2281806 | निर्वाचक का नाम : ममता कुमारी<br>पति का नाम: सतीश कुमार<br>मकान संख्या : 120<br>उम्र : 26 लिंग: : महिला      | फोटो उपलब्ध | 560 | WTX2389112 | निर्वाचक का नाम : रागनी कुमारी<br>पति का नाम: ब्रजेश कुमार<br>मकान संख्या : 121<br>उम्र : 25 लिंग: : महिला | फोटो उपलब्ध | 561 | WTX2435733 | निर्वाचक का नाम : नीरज कुमार<br>पिता का नाम: रामआशीष साह<br>मकान संख्या : 122<br>उम्र : 23 लिंग: : पुरुष       | फोटो उपलब्ध |
| 562 | WTX2435675 | निर्वाचक का नाम : विकास कुमार<br>पिता का नाम: गौरी शंकर साह<br>मकान संख्या : 123<br>उम्र : 24 लिंग: : पुरुष  | फोटो उपलब्ध | 563 | WTX2435501 | निर्वाचक का नाम : नितेश कुमार<br>पिता का नाम: उमाशंकर साह<br>मकान संख्या : 123<br>उम्र : 22 लिंग: : पुरुष  | फोटो उपलब्ध | 564 | WTX2551562 | निर्वाचक का नाम : नेहा कुमारी<br>पति का नाम: मितेश कुमार<br>मकान संख्या : 123<br>उम्र : 22 लिंग: : महिला       | फोटो उपलब्ध |
| 565 | WTX2491983 | निर्वाचक का नाम : प्रतिमा कुमारी<br>पति का नाम: विकास साह<br>मकान संख्या : 123<br>उम्र : 21 लिंग: : महिला    | फोटो उपलब्ध | 566 | WTX2281947 | निर्वाचक का नाम : शोभा कुमारी<br>पति का नाम: राम नाथ साह<br>मकान संख्या : 125<br>उम्र : 23 लिंग: : महिला   | फोटो उपलब्ध | 567 | WTX2054989 | निर्वाचक का नाम : मामिता देवी<br>पति का नाम: संजय साह<br>मकान संख्या : 126<br>उम्र : 27 लिंग: : महिला          | फोटो उपलब्ध |
| 568 | WTX2054955 | निर्वाचक का नाम : संजय साह<br>पिता का नाम: राम प्रवेश साह<br>मकान संख्या : 126<br>उम्र : 25 लिंग: : पुरुष    | फोटो उपलब्ध | 569 | WTX2034700 | निर्वाचक का नाम : वकील ठाकुर<br>पिता का नाम: बचन ठाकुर<br>मकान संख्या : 128<br>उम्र : 24 लिंग: : पुरुष     | फोटो उपलब्ध | 570 | WTX2491975 | निर्वाचक का नाम : पूजा कुमारी<br>पति का नाम: वकील ठाकुर<br>मकान संख्या : 128<br>उम्र : 21 लिंग: : महिला        | फोटो उपलब्ध |

|   |                           |  |                           |  |                           |
|---|---------------------------|--|---------------------------|--|---------------------------|
| 571<br>निर्वाचक का नाम : रुबी देवी<br>पति का नाम: राकेश ठाकुर<br>मकान संख्या : 129<br>उम्र : 26 लिंग: : महिला                   | WTX2054880<br>फोटो उपलब्ध | 572<br>निर्वाचक का नाम : राकेश ठाकुर<br>पिता का नाम:: बिदेश्वर ठाकुर<br>मकान संख्या : 129<br>उम्र : 24 लिंग: : पुरुष               | WTX2245249<br>फोटो उपलब्ध | 573<br>निर्वाचक का नाम : चांदनी कुमारी<br>पति का नाम: दिलीप कुमार<br>मकान संख्या : 131<br>उम्र : 26 लिंग: : महिला                                | WTX2046092<br>फोटो उपलब्ध |
| 574<br>निर्वाचक का नाम : सोनी कुमारी<br>पति का नाम: दीपक कुमार<br>मकान संख्या : 131<br>उम्र : 25 लिंग: : महिला                  | WTX2521003<br>फोटो उपलब्ध | 575<br>निर्वाचक का नाम : प्रकाश कुमार<br>पिता का नाम:: राजेश्वर साह<br>मकान संख्या : 131<br>उम्र : 24 लिंग: : पुरुष                | WTX2323327<br>फोटो उपलब्ध | 576<br>निर्वाचक का नाम : सुमी कुमारी<br>पति का नाम: सतीश कुमार<br>मकान संख्या : 133<br>उम्र : 27 लिंग: : महिला                                   | WTX2354041<br>फोटो उपलब्ध |
| 577<br>निर्वाचक का नाम : कृति कुमारी<br>पति का नाम: अजित कुमार<br>मकान संख्या : 133<br>उम्र : 26 लिंग: : महिला                  | WTX2354447<br>फोटो उपलब्ध | S 578<br>निर्वाचक का नाम : सुरभि कुमारी<br>पति का नाम: अनिल कुमार<br>मकान संख्या : 135<br>उम्र : 25 लिंग: : महिला                  | WTX2054906<br>फोटो उपलब्ध | 579<br>निर्वाचक का नाम : राम सेवक सिंह<br>पिता का नाम:: सिया सिंह<br>मकान संख्या : 137<br>उम्र : 71 लिंग: : पुरुष                                | WTX2435600<br>फोटो उपलब्ध |
| 580<br>निर्वाचक का नाम : गुंजन देवी<br>पिता का नाम:: गुड्डू सिंह<br>मकान संख्या : 137<br>उम्र : 49 लिंग: : महिला                | WTX2435634<br>फोटो उपलब्ध | 581<br>निर्वाचक का नाम : ऋतिक कुमार<br>पिता का नाम:: मुन्ना सिंह<br>मकान संख्या : 137<br>उम्र : 22 लिंग: : पुरुष                   | WTX2435519<br>फोटो उपलब्ध | 582<br>निर्वाचक का नाम : सोनाली कुमारी<br>पति का नाम: राजू कुमार सिंह<br>मकान संख्या : 139<br>उम्र : 30 लिंग: : महिला                            | WTX2048288<br>फोटो उपलब्ध |
| 583<br>निर्वाचक का नाम : पूजा कुमारी<br>पिता का नाम:: राम सहाय सिंह<br>मकान संख्या : 140<br>उम्र : 38 लिंग: : महिला             | WTX2478618<br>फोटो उपलब्ध | 584<br>निर्वाचक का नाम : सुनीता देवी<br>पति का नाम: राधे ठाकुर<br>मकान संख्या : 142<br>उम्र : 25 लिंग: : महिला                     | WTX2034924<br>फोटो उपलब्ध | 585<br>निर्वाचक का नाम : राधे ठाकुर<br>पिता का नाम:: जलेश्वर ठाकुर<br>मकान संख्या : 142<br>उम्र : 25 लिंग: : पुरुष                               | WTX2034932<br>फोटो उपलब्ध |
| 586<br>निर्वाचक का नाम : गुडिया देवी<br>पति का नाम: दिनेश कुमार<br>मकान संख्या : 143<br>उम्र : 27 लिंग: : महिला                 | WTX2034775<br>फोटो उपलब्ध | 587<br>निर्वाचक का नाम : कमलेश ठाकुर<br>पिता का नाम:: सुरेश ठाकुर<br>मकान संख्या : 143<br>उम्र : 25 लिंग: : पुरुष                  | WTX2040152<br>फोटो उपलब्ध | 588<br>निर्वाचक का नाम : धर्मेश कुमार<br>पिता का नाम:: गणेश ठाकुर<br>मकान संख्या : 145<br>उम्र : 25 लिंग: : पुरुष                                | WTX2244259<br>फोटो उपलब्ध |
| 589<br>निर्वाचक का नाम : कमल कुमार<br>पिता का नाम:: शिव महतो<br>मकान संख्या : 147<br>उम्र : 22 लिंग: : पुरुष                    | WTX2478683<br>फोटो उपलब्ध | 590<br>निर्वाचक का नाम : पूजा कुमारी<br>पति का नाम: कमल कुमार<br>मकान संख्या : 147 प्रभाग 2<br>उम्र : 22 लिंग: : महिला             | WTX2580603<br>फोटो उपलब्ध | 591<br>निर्वाचक का नाम : बबिता कुमारी<br>पति का नाम: संतोष कुमार<br>मकान संख्या : 149<br>उम्र : 25 लिंग: : महिला                                 | WTX2054922<br>फोटो उपलब्ध |
| 592<br>निर्वाचक का नाम : अमन कुमार<br>पिता का नाम:: श्री कृष्णा साह<br>मकान संख्या : 149<br>उम्र : 22 लिंग: : पुरुष             | WTX2471753<br>फोटो उपलब्ध | 593<br>निर्वाचक का नाम : पूनम कुमारी<br>पति का नाम: आमोद कुमार राय<br>मकान संख्या : 154<br>उम्र : 30 लिंग: : महिला                 | WTX2055291<br>फोटो उपलब्ध | 594<br>निर्वाचक का नाम : ज्योतिरादित्य कुमार<br>पिता का नाम:: सुनील कुमार सिंह<br>मकान संख्या : सी/ओ सुनील कुमार सिंह<br>उम्र : 18 लिंग: : पुरुष | WTX2784486<br>फोटो उपलब्ध |
| 595<br>निर्वाचक का नाम : रिषभ कुमार<br>पिता का नाम:: रामकुमार सिंह<br>मकान संख्या : हाऊस नं8 प्रभाग1<br>उम्र : 18 लिंग: : पुरुष | WTX2776128<br>फोटो उपलब्ध | 596<br>निर्वाचक का नाम : अभिषेक कुमार<br>पिता का नाम:: अखिलेश्वर प्रसाद सिंह<br>मकान संख्या : हाऊस नं 9<br>उम्र : 22 लिंग: : पुरुष | WTX2651420<br>फोटो उपलब्ध | 597<br>निर्वाचक का नाम : अभिमन्यु कुमार<br>पिता का नाम:: अखिलेश्वर प्रसाद सिंह<br>मकान संख्या : हाऊस नं9<br>उम्र : 21 लिंग: : पुरुष              | WTX2654713<br>फोटो उपलब्ध |
| 598<br>निर्वाचक का नाम : अमित कुमार<br>पिता का नाम:: रविंद्र कुमार सिंह<br>मकान संख्या : हाऊस नं21<br>उम्र : 19 लिंग: : पुरुष   | WTX2747871<br>फोटो उपलब्ध | 599<br>निर्वाचक का नाम : कुणाल कुमार<br>पिता का नाम:: धीरेंद्र कुमार सिंह<br>मकान संख्या : हाऊस नं23<br>उम्र : 22 लिंग: : पुरुष    | WTX2782308<br>फोटो उपलब्ध | 600<br>निर्वाचक का नाम : नंदिनी देवी राजत<br>पति का नाम: अरुण राजत<br>मकान संख्या : हाऊस नं 30<br>उम्र : 36 लिंग: : महिला                        | WTX2655520<br>फोटो उपलब्ध |

|     |            |   |             |     |            |  |             |     |            |   |             |
|-----|------------|---|-------------|-----|------------|--|-------------|-----|------------|---|-------------|
| 601 | WTX2665644 | निर्वाचक का नाम : खुशबू कुमारी<br>पति का नाम: अर्जुन कुमार<br>मकान संख्या : हाऊस नं30<br>उम्र : 21 लिंग: : महिला                  | फोटो उपलब्ध | 602 | WTX2628154 | निर्वाचक का नाम : फूल कुमारी<br>पति का नाम: अखिलेश राय<br>मकान संख्या : हाऊस नं 34<br>उम्र : 22 लिंग: : महिला                | फोटो उपलब्ध | 603 | WTX2665495 | निर्वाचक का नाम : डॉली कुमारी सिंह<br>पति का नाम: सोनू कुमार सिंह<br>मकान संख्या : हाऊस नं42<br>उम्र : 21 लिंग: : महिला               | फोटो उपलब्ध |
| 604 | WTX2776375 | निर्वाचक का नाम : श्लोक कुमार सिंह<br>पिता का नाम:: सुजीत कुमार<br>मकान संख्या : हाऊस नं47 प्रभाग1<br>उम्र : 18 लिंग: : पुरुष     | फोटो उपलब्ध | 605 | WTX2809069 | निर्वाचक का नाम : आकाश कुमार<br>पिता का नाम:: वीरेंद्र ठाकुर<br>मकान संख्या : हाऊस नं58<br>उम्र : 19 लिंग: : पुरुष           | फोटो उपलब्ध | 606 | WTX2656114 | निर्वाचक का नाम : नेहा कुमारी<br>पति का नाम: चंदन कुमार<br>मकान संख्या : हाऊस नं62<br>उम्र : 23 लिंग: : महिला                         | फोटो उपलब्ध |
| 607 | WTX2665537 | निर्वाचक का नाम : जुही कुमारी<br>पति का नाम: मंजेश कुमार<br>मकान संख्या : हाऊस नं 95<br>उम्र : 22 लिंग: : महिला                   | फोटो उपलब्ध | 608 | WTX2729853 | निर्वाचक का नाम : नितेश कुमार<br>पिता का नाम:: जगरनाथ साह<br>मकान संख्या : हाऊस नं 95,वाई नं,07<br>उम्र : 22 लिंग: : पुरुष   | फोटो उपलब्ध | 609 | WTX2713436 | निर्वाचक का नाम : राधा मोहन कुमार<br>पिता का नाम:: उमा महतो<br>मकान संख्या : हाऊस नं 146,वाई नं 07,<br>उम्र : 21 लिंग: : पुरुष        | फोटो उपलब्ध |
| 610 | WTX2719144 | निर्वाचक का नाम : कविता कुमारी<br>पति का नाम: सौरभ कुमार सिंह<br>मकान संख्या : हीस नं83<br>उम्र : 23 लिंग: : महिला                | फोटो उपलब्ध | 611 | WTX1142959 | निर्वाचक का नाम : सद्दाम हुसैन<br>पिता का नाम:: दाउद अंसारी<br>मकान संख्या : जहाँगीरपुर<br>उम्र : 31 लिंग: : पुरुष           | फोटो उपलब्ध | 612 | WTX2445930 | निर्वाचक का नाम : तमन्ना परवीन<br>पति का नाम: सद्दाम हुसैन<br>मकान संख्या : जहाँगीरपुर<br>उम्र : 25 लिंग: : महिला                     | फोटो उपलब्ध |
| 613 | WTX2729200 | निर्वाचक का नाम : ब्रजेश कुमार कुमार<br>माता का नाम: उषा देवी<br>मकान संख्या : जहाँगीरपुर, वाड नं 07<br>उम्र : 25 लिंग: : पुरुष   | फोटो उपलब्ध | 614 | WTX2731453 | निर्वाचक का नाम : मुन्वुन देवी<br>पति का नाम: ब्रजेश कुमार<br>मकान संख्या : जहाँगीरपुर, वाड नं 07<br>उम्र : 25 लिंग: : महिला | फोटो उपलब्ध | 615 | WTX2640365 | निर्वाचक का नाम : चंदा कुमारी<br>पति का नाम: मनीष कुमार<br>मकान संख्या : विलिज जहाँगीरपुर पोस्ट जहाँगीरपुर<br>उम्र : 28 लिंग: : महिला | फोटो उपलब्ध |
| 616 | WTX2570125 | निर्वाचक का नाम : रामश्रेष्ठ सिंह<br>पिता का नाम:: रघुनाथ सिंह<br>मकान संख्या : वाई-08<br>उम्र : 64 लिंग: : पुरुष                 | फोटो उपलब्ध | 617 | WTX2276939 | निर्वाचक का नाम : सुरज कुमार<br>पिता का नाम:: लाल बाबु ठाकुर<br>मकान संख्या : वाई 08<br>उम्र : 24 लिंग: : पुरुष              | फोटो उपलब्ध | 618 | WTX2756773 | निर्वाचक का नाम : अंशु कुमारी<br>पति का नाम: अमृतेश्वर कुमार<br>मकान संख्या : वाई नं 05<br>उम्र : 30 लिंग: : महिला                    | फोटो उपलब्ध |
| 619 | WTX2773786 | निर्वाचक का नाम : नेहा देवी<br>पति का नाम: अभिषेक कुमार<br>मकान संख्या : वाई नं,05<br>उम्र : 21 लिंग: : महिला                     | फोटो उपलब्ध | 620 | WTX2551588 | निर्वाचक का नाम : रणधीर कुमार सिंग<br>पिता का नाम:: सुरेंद्र सिंग<br>मकान संख्या : वाई नं,7<br>उम्र : 36 लिंग: : पुरुष       | फोटो उपलब्ध | 621 | WTX2709772 | निर्वाचक का नाम : सोनी कुमारी<br>पति का नाम: चंदन कुमार<br>मकान संख्या : वाई नं 7<br>उम्र : 26 लिंग: : महिला                          | फोटो उपलब्ध |
| 622 | WTX2046266 | निर्वाचक का नाम : रोशन कुमार<br>पिता का नाम:: रत्नेश्वर साह<br>मकान संख्या : वाई नं 07<br>उम्र : 24 लिंग: : पुरुष                 | फोटो उपलब्ध | 623 | WTX2775153 | निर्वाचक का नाम : शोशील कुमारी<br>पिता का नाम:: बच्चन ठाकुर<br>मकान संख्या : वाई नं,07<br>उम्र : 23 लिंग: : पुरुष            | फोटो उपलब्ध | 624 | WTX2822492 | निर्वाचक का नाम : मौनू कुमारी<br>पिता का नाम:: जयकिशोर साह<br>मकान संख्या : वाई नं,07<br>उम्र : 20 लिंग: : पुरुष                      | फोटो उपलब्ध |
| 625 | WTX2619377 | निर्वाचक का नाम : सोनी कुमारी भुमिहर<br>पति का नाम: रणधीर कुमार सिंग भुमिहर<br>मकान संख्या : वाई नं, 7<br>उम्र : 25 लिंग: : महिला | फोटो उपलब्ध | 626 | WTX2775146 | निर्वाचक का नाम : सिन्धु कुमारी<br>पति का नाम: शोशील कुमारी<br>मकान संख्या : वाई नं,07<br>उम्र : 21 लिंग: : महिला            | फोटो उपलब्ध | 627 | WTX2772804 | निर्वाचक का नाम : शीमा कुमारी<br>पति का नाम: कमलेश ठाकुर<br>मकान संख्या : वाई नं,07<br>उम्र : 20 लिंग: : महिला                        | फोटो उपलब्ध |
| 628 | WTX2826709 | निर्वाचक का नाम : मीनू देवी<br>पति का नाम: विवेक कुमार<br>मकान संख्या : वाई नं 8<br>उम्र : 29 लिंग: : महिला                       | फोटो उपलब्ध | 629 | WTX2829307 | निर्वाचक का नाम : प्रियंका देवी<br>पति का नाम: राहुल ठाकुर<br>मकान संख्या : वाई नं,08<br>उम्र : 26 लिंग: : महिला             | फोटो उपलब्ध | 630 | WTX2829331 | निर्वाचक का नाम : राहुल कुमार<br>पिता का नाम:: कमल ठाकुर<br>मकान संख्या : वाई नं,08<br>उम्र : 25 लिंग: : पुरुष                        | फोटो उपलब्ध |

631

WTX2839959

निर्वाचक का नाम : अंजली कुमारी  
पति का नाम: पप्पू राउत  
मकान संख्या : वार्ड नं- 08  
उम्र : 18 लिंग: : महिला

फोटो उपलब्ध

|     |   |            |  |             |     |   |            |  |             |     |   |            |  |             |
|-----|---|------------|--|-------------|-----|---|------------|--|-------------|-----|---|------------|--|-------------|
| 632 | 1 | WTX2859163 | निर्वाचक का नाम : सुनैना देवी<br>पति का नाम: राजकिशोर साह<br>मकान संख्या : हाऊस नं 120<br>उम्र : 50 लिंग: : महिला                            | फोटो उपलब्ध | 633 | 1 | WTX2862514 | निर्वाचक का नाम : अवधेश कुमार<br>पिता का नाम:: योगेंद्र कुवर<br>मकान संख्या : वार्ड नं 02<br>उम्र : 18 लिंग: : पुरुष     | फोटो उपलब्ध | 634 | 1 | WTX2864429 | निर्वाचक का नाम : निम्मी देवी<br>पति का नाम: पप्पू कुमार राय<br>मकान संख्या : वार्ड-02<br>उम्र : 32 लिंग: : महिला        | फोटो उपलब्ध |
| 635 | 1 | WTX2864726 | निर्वाचक का नाम : अखिलेश कुमार<br>पिता का नाम:: कमोद राऊत<br>मकान संख्या : वीलेज-जहांगीरपुर बाबू टोला वार्ड नं-08<br>उम्र : 23 लिंग: : पुरुष | फोटो उपलब्ध | 636 | 1 | WTX2865251 | निर्वाचक का नाम : रामस्वार्थ सिंह<br>पिता का नाम:: रामचंद्र सिंह<br>मकान संख्या : वार्ड नं 03<br>उम्र : 56 लिंग: : पुरुष | फोटो उपलब्ध | 637 | 1 | WTX2874394 | निर्वाचक का नाम : निभा कुमारी<br>पति का नाम: राहुल कुमार<br>मकान संख्या : हाऊस नं38<br>उम्र : 22 लिंग: : महिला           | फोटो उपलब्ध |
| 638 | 1 | WTX2878239 | निर्वाचक का नाम : समीना खातून<br>पति का नाम: मुन्ना मोहम्मद<br>मकान संख्या : हाऊस नं65<br>उम्र : 26 लिंग: : महिला                            | फोटो उपलब्ध | 639 | 1 | WTX2881258 | निर्वाचक का नाम : प्रियंका कुमारी<br>पति का नाम: राहुल कुमार<br>मकान संख्या : वार्ड-08<br>उम्र : 35 लिंग: : महिला        | फोटो उपलब्ध | 640 | 1 | WTX2889004 | निर्वाचक का नाम : राहुल कुमार<br>पिता का नाम:: गुड्डू सिंह<br>मकान संख्या : हाऊस नं 137<br>उम्र : 20 लिंग: : पुरुष       | फोटो उपलब्ध |
| 641 | 1 | WTX2889541 | निर्वाचक का नाम : डिंपी कुमारी<br>पति का नाम: संजीव कुमार<br>मकान संख्या : जहांगीरपुर<br>उम्र : 18 लिंग: : महिला                             | फोटो उपलब्ध | 642 | 1 | WTX2890010 | निर्वाचक का नाम : प्रियंका देवी<br>पति का नाम: रूपदेव राय<br>मकान संख्या : वार्ड-02<br>उम्र : 29 लिंग: : महिला           | फोटो उपलब्ध | 643 | 1 | WTX2895225 | निर्वाचक का नाम : सुमन कुमारी<br>पति का नाम: राजन कुमार<br>मकान संख्या : हाऊस नं55<br>उम्र : 23 लिंग: : महिला            | फोटो उपलब्ध |
| 644 | 1 | WTX2895324 | निर्वाचक का नाम : राधा कुमारी<br>पति का नाम: शंखर कुमार सिंह<br>मकान संख्या : हाऊस नं89<br>उम्र : 19 लिंग: : महिला                           | फोटो उपलब्ध | 645 | 1 | WTX2897866 | निर्वाचक का नाम : श्वेता कुमारी<br>पति का नाम: आशुतोष कुमार<br>मकान संख्या : हाऊस नं06<br>उम्र : 24 लिंग: : महिला        | फोटो उपलब्ध | 646 | 1 | WTX2899961 | निर्वाचक का नाम : बबिता कुमारी<br>पति का नाम: दिलीप महतो<br>मकान संख्या : हाऊस नं102<br>उम्र : 19 लिंग: : महिला          | फोटो उपलब्ध |
| 647 | 1 | WTX2902617 | निर्वाचक का नाम : रोहित कुमार<br>पिता का नाम:: गुड्डू सिंह<br>मकान संख्या : हाऊस नं137<br>उम्र : 18 लिंग: : पुरुष                            | फोटो उपलब्ध | 648 | 1 | WTX2902856 | निर्वाचक का नाम : बजरंगी कुमार<br>पिता का नाम:: चन्देश्वर महतो<br>मकान संख्या : हाऊस नं66<br>उम्र : 20 लिंग: : पुरुष     | फोटो उपलब्ध | 649 | 1 | WTX1423714 | निर्वाचक का नाम : अखिलेश कुमार सिंह<br>पिता का नाम:: जयपुकार सिंह<br>मकान संख्या : जहांगीरपुर<br>उम्र : 29 लिंग: : पुरुष | फोटो उपलब्ध |
| 650 | 1 | WTX2910370 | निर्वाचक का नाम : नवल कुमार<br>पिता का नाम:: शिव महतो<br>मकान संख्या : हाऊस नं147<br>उम्र : 21 लिंग: : पुरुष                                 | फोटो उपलब्ध |     |   |            |  |             |     |   |            |  |             |

| मतदाताओं की संक्षिप्त विवरणी :   |  |                             |                                  |       |            |     |     |
|--|--|-----------------------------|----------------------------------|-------|------------|-----|-----|
| A) मतदाताओं की संख्या :  |  |                             |                                  |       |            |     |     |
|  | नामावली का प्रकार                        | निर्वाचक नामावली की पहचान : | मतदाताओं की संख्या :             |       |            |     |     |
|  |  |                             | पुरुष                            | महिला | तृतीय लिंग | कुल |     |
| I  | मूल                                      | मूल नामावली                 | 325                              | 306   | 0          | 631 |     |
| II   | घटक I - परिवर्धन सूची                    | पूरक 1                      | विशेष संक्षिप्त पुनरीक्षण - 2025 | 8     | 11         | 0   | 19  |
| III  | घटक II - विलोपन सूची                     | पूरक 1                      | विशेष संक्षिप्त पुनरीक्षण - 2025 | 0     | 3          | 0   | 3   |
| IV   | लिंग कॉलम में किए गए संशोधन के कारण अंतर |                             |                                  | 0     | 0          | 0   | 0   |
| इस पुनरीक्षण के पश्चात इस नामावली में कुल मतदाता की संख्या (I+II-III+IV) |  |                             |                                  | 333   | 314        | 0   | 647 |
| B) संशोधनों की संख्या :  |  |                             |                                  |       |            |     |     |
| नामावली का प्रकार  | निर्वाचक नामावली की पहचान :              | संशोधनों की संख्या :        |                                  |       |            |     |     |
| पूरक 1   | विशेष संक्षिप्त पुनरीक्षण - 2025         | 4                           |                                  |       |            |     |     |

निर्वाचक निबंधन पदाधिकारी द्वारा जारी

E-मृत्यु, S-स्थानांतरित, R-दोहरी प्रविष्टि, M-लापता, Q-अयोग्य