

निर्वाचक नामावली 2025 S04 बिहार

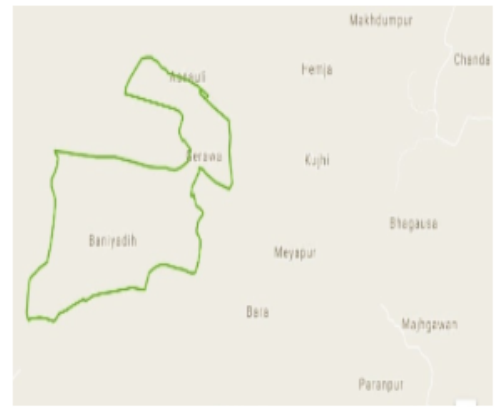
विधानसभा क्षेत्र की संख्या, नाम और आरक्षण की स्थिति : 234 - वजीरगंज (सामान्य)		भाग संख्या :: 310																					
लोकसभा निर्वाचन क्षेत्र की संख्या, नाम और आरक्षण स्थिति जिसमें विधानसभा क्षेत्र है : 38 - गया (अ० जा०)																							
1. पुनरीक्षण का विवरण																							
पुनरीक्षण का वर्ष :	2025	निर्वाचक नामावली की पहचान :																					
अर्हता की तिथि:	01-07-2025	विशेष गहन पुनरीक्षण, 2025 के अन्तर्गत दिनांक 01.08.2025 को प्रारूप के रूप में प्रकाशित समेकित एवं एकीकृत निर्वाचक सूची एवं उसके उपरान्त निर्मित अनुपूरक सूची के आधार पर एकीकृत निर्वाचक सूची																					
पुनरीक्षण का प्रकार :	विशेष गहन पुनरीक्षण - 2025																						
प्रकाशन की तिथि :	30-09-2025																						
2. भाग व मतदान क्षेत्र का विवरण :																							
भाग में आने वाले प्रभागों की संख्या एवं नाम:																							
1-एरू	<table style="width: 100%; border-collapse: collapse;"> <tr> <td style="width: 60%;">मुख्य शहर/गाँव</td> <td style="width: 20%;">: एरू</td> <td style="width: 20%;"></td> </tr> <tr> <td>डाकघर</td> <td>: सहिया</td> <td></td> </tr> <tr> <td>पुलिस स्टेशन</td> <td>: वजीरगंज</td> <td></td> </tr> <tr> <td>तहसील</td> <td>: वजीरगंज</td> <td></td> </tr> <tr> <td>जिला</td> <td>: गया</td> <td></td> </tr> <tr> <td>पिन कोड</td> <td>: 805131</td> <td></td> </tr> </table>					मुख्य शहर/गाँव	: एरू		डाकघर	: सहिया		पुलिस स्टेशन	: वजीरगंज		तहसील	: वजीरगंज		जिला	: गया		पिन कोड	: 805131	
मुख्य शहर/गाँव	: एरू																						
डाकघर	: सहिया																						
पुलिस स्टेशन	: वजीरगंज																						
तहसील	: वजीरगंज																						
जिला	: गया																						
पिन कोड	: 805131																						
3. मतदान केंद्र का विवरण																							
मतदान केंद्र की संख्या व नाम :	मतदान केंद्र की विशेष हैसियत (पुरुष/महिला/सामान्य)		सामान्य																				
310 - उत्कर्मित मध्य विद्यालय एरू कमरा नं0-2	इस मतदान केंद्र के सहायक मतदान केन्द्रों की संख्या :		0																				
मतदान केंद्र का पता :																							
उत्कर्मित मध्य विद्यालय, एरू																							
4. मतदाताओं की संख्या :																							
आरंभिक क्रम	अंतिम क्रम	मतदाताओं की संख्या																					
संख्या	संख्या	पुरुष	महिला	तृतीय लिंग	कुल																		
1	738	377	360	0	737																		

निर्वाचक निबंधन पदाधिकारी द्वारा जारी

Nazri Naksha



Google Map View



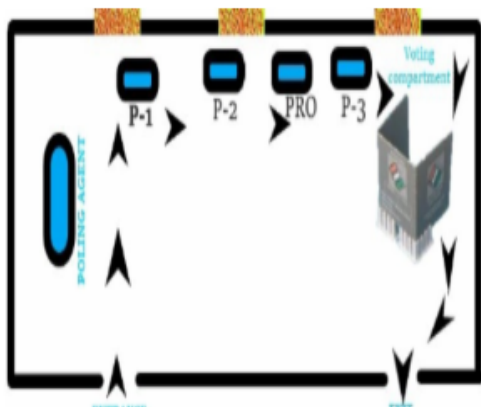
Polling Station Building Front View



Polling Station Front View



Cad View



Key MAP View



<p>S 1</p> <p>निर्वाचक का नाम : रामेश्वर राम पिता का नाम: मुनेश्वर राम मकान संख्या : उम्र : 54 लिंग: पुरुष</p> <p>फोटो उपलब्ध</p>	XER0525683	<p>2</p> <p>निर्वाचक का नाम : दिपक शर्मा पिता का नाम: सोखीन शर्मा मकान संख्या : 4 उम्र : 36 लिंग: पुरुष</p> <p>फोटो उपलब्ध</p>	XER3035458	<p>3</p> <p>निर्वाचक का नाम : निक्की कुमारी पति का नाम: प्रमोद कुमार मकान संख्या : 5 उम्र : 25 लिंग: महिला</p> <p>फोटो उपलब्ध</p>	XER3035433
<p>4</p> <p>निर्वाचक का नाम : पिकु कुमार पिता का नाम: बात्मिकी शर्मा मकान संख्या : 05 उम्र : 20 लिंग: पुरुष</p> <p>फोटो उपलब्ध</p>	XER3040227	<p>5</p> <p>निर्वाचक का नाम : रंजन कुमार पिता का नाम: अर्जुन शर्मा मकान संख्या : 05 उम्र : 20 लिंग: पुरुष</p> <p>फोटो उपलब्ध</p>	XER3051661	<p>6</p> <p>निर्वाचक का नाम : अमित कुमार पिता का नाम: द्वारिका शर्मा मकान संख्या : 05 उम्र : 19 लिंग: पुरुष</p> <p>फोटो उपलब्ध</p>	XER3101334
<p>7</p> <p>निर्वाचक का नाम : शिवम कुमार पिता का नाम: गौतम शर्मा मकान संख्या : 8 उम्र : 20 लिंग: पुरुष</p> <p>फोटो उपलब्ध</p>	XER3051638	<p>8</p> <p>निर्वाचक का नाम : बिपिन कुमार शर्मा पिता का नाम: रामनरेश शर्मा मकान संख्या : 10 उम्र : 43 लिंग: पुरुष</p> <p>फोटो उपलब्ध</p>	XER3040904	<p>9</p> <p>निर्वाचक का नाम : सुमन कुमार पिता का नाम: सुनील सिन्हा मकान संख्या : 28 उम्र : 22 लिंग: पुरुष</p> <p>फोटो उपलब्ध</p>	XER3052081
<p>10</p> <p>निर्वाचक का नाम : पारो देवी पति का नाम: राजेश मांझी मकान संख्या : 30 उम्र : 30 लिंग: महिला</p> <p>फोटो उपलब्ध</p>	XER3215308	<p>11</p> <p>निर्वाचक का नाम : काजल कुमारी पिता का नाम: उमेश साव मकान संख्या : 30 उम्र : 23 लिंग: महिला</p> <p>फोटो उपलब्ध</p>	XER3052537	<p>12</p> <p>निर्वाचक का नाम : नीरज कुमार पिता का नाम: श्याम नारायण चौबे मकान संख्या : 32 उम्र : 20 लिंग: पुरुष</p> <p>फोटो उपलब्ध</p>	XER3048386
<p>13</p> <p>निर्वाचक का नाम : प्रियंका कुमारी पति का नाम: अखिलेश कुमार मकान संख्या : 34 उम्र : 24 लिंग: महिला</p> <p>फोटो उपलब्ध</p>	XER3040870	<p>14</p> <p>निर्वाचक का नाम : सुहानी कुमारी पिता का नाम: उमेश साव मकान संख्या : 34 उम्र : 20 लिंग: महिला</p> <p>फोटो उपलब्ध</p>	XER3040763	<p>15</p> <p>निर्वाचक का नाम : शबनम कुमारी पिता का नाम: उमेश साव मकान संख्या : 34 उम्र : 20 लिंग: महिला</p> <p>फोटो उपलब्ध</p>	XER3052321
<p>16</p> <p>निर्वाचक का नाम : राहुल कुमार पिता का नाम: सत्येन्द्र पासवान मकान संख्या : 42 उम्र : 21 लिंग: पुरुष</p> <p>फोटो उपलब्ध</p>	XER3053238	<p>17</p> <p>निर्वाचक का नाम : काजल कुमारी पति का नाम: मनीष कुमार मकान संख्या : 44 उम्र : 21 लिंग: महिला</p> <p>फोटो उपलब्ध</p>	XER3048600	<p>18</p> <p>निर्वाचक का नाम : नितीश कुमार पिता का नाम: रमेश पंडित मकान संख्या : 44 उम्र : 20 लिंग: पुरुष</p> <p>फोटो उपलब्ध</p>	XER3048394
<p>19</p> <p>निर्वाचक का नाम : रंजु देवी पति का नाम: पंकज प्रजापत मकान संख्या : 47 उम्र : 32 लिंग: महिला</p> <p>फोटो उपलब्ध</p>	XER3040938	<p># 20</p> <p>निर्वाचक का नाम : कोमल कुमारी पति का नाम: सन्नी कुमार मकान संख्या : 48 उम्र : 25 लिंग: महिला</p> <p>फोटो उपलब्ध</p>	XER3035466	<p>21</p> <p>निर्वाचक का नाम : प्रीति देवी पति का नाम: रणबीर कुमार मकान संख्या : 53 उम्र : 44 लिंग: महिला</p> <p>फोटो उपलब्ध</p>	XER3052347
<p>22</p> <p>निर्वाचक का नाम : शोभा कुमारी पति का नाम: पंकज कुमार मकान संख्या : 54 उम्र : 38 लिंग: महिला</p> <p>फोटो उपलब्ध</p>	XER3014909	<p>23</p> <p>निर्वाचक का नाम : सुमन कुमार पिता का नाम: बलीराम सिंह मकान संख्या : 55 उम्र : 20 लिंग: पुरुष</p> <p>फोटो उपलब्ध</p>	XER3046018	<p>24</p> <p>निर्वाचक का नाम : तेजू सिंह पिता का नाम: रामजन्म सिंह मकान संख्या : 67 उम्र : 65 लिंग: पुरुष</p> <p>फोटो उपलब्ध</p>	XER3041050
<p>25</p> <p>निर्वाचक का नाम : प्रभात कुमार पिता का नाम: नरेंद्र सिंह मकान संख्या : 67 उम्र : 51 लिंग: पुरुष</p> <p>फोटो उपलब्ध</p>	XER3035516	<p>26</p> <p>निर्वाचक का नाम : रीना देवी पति का नाम: चंदन कुमार मकान संख्या : 67 उम्र : 36 लिंग: महिला</p> <p>फोटो उपलब्ध</p>	XER3052362	<p>27</p> <p>निर्वाचक का नाम : गुड्डू कुमार बादल पिता का नाम: अर्जुन सिंह मकान संख्या : 67 उम्र : 24 लिंग: पुरुष</p> <p>फोटो उपलब्ध</p>	XER3040953
<p>28</p> <p>निर्वाचक का नाम : गुडिया कुमारी पति का नाम: अमरेन्द्र कुमार मकान संख्या : 70 उम्र : 31 लिंग: महिला</p> <p>फोटो उपलब्ध</p>	XER3052073	<p>29</p> <p>निर्वाचक का नाम : ब्युटी कुमारी पति का नाम: जितेंद्र सिंह मकान संख्या : 70 उम्र : 25 लिंग: महिला</p> <p>फोटो उपलब्ध</p>	XER3040995	<p>30</p> <p>निर्वाचक का नाम : अनिकेत कुमार पिता का नाम: धर्मेन्द्र कुमार मकान संख्या : 71 उम्र : 20 लिंग: पुरुष</p> <p>फोटो उपलब्ध</p>	XER3035185

31 निर्वाचक का नाम : आर्यन कुमार पिता का नाम: जितेंद्र कुमार मकान संख्या : 73 उम्र : 20 लिंग: : पुरुष	XER3040797 फोटो उपलब्ध	32 निर्वाचक का नाम : झुलन सिंह पिता का नाम:: वीरेन्द्र सिंह मकान संख्या : 78 उम्र : 58 लिंग: : पुरुष	XER0782045 फोटो उपलब्ध	33 निर्वाचक का नाम : गणित सिंह पिता का नाम:: वीरेन्द्र सिंह मकान संख्या : 78 उम्र : 54 लिंग: : पुरुष	MYJ1515170 फोटो उपलब्ध
34 निर्वाचक का नाम : उर्मिला देवी पति का नाम: झुलन सिंह मकान संख्या : 78 उम्र : 52 लिंग: : महिला	MYJ0612077 फोटो उपलब्ध	35 निर्वाचक का नाम : किरण देवी पति का नाम: गणित सिंह मकान संख्या : 78 उम्र : 47 लिंग: : महिला	XER0525295 फोटो उपलब्ध	36 निर्वाचक का नाम : संजू देवी पति का नाम: दिलीप सिंह मकान संख्या : 78 उम्र : 45 लिंग: : महिला	MYJ0612093 फोटो उपलब्ध
37 निर्वाचक का नाम : कन्हैया सिंह पिता का नाम:: दिलीप सिंह मकान संख्या : 78 उम्र : 37 लिंग: : पुरुष	XER0522805 फोटो उपलब्ध	38 निर्वाचक का नाम : माला देवी पति का नाम: कन्हैया सिंह मकान संख्या : 78 उम्र : 37 लिंग: : महिला	XER0782268 फोटो उपलब्ध	39 निर्वाचक का नाम : पिन्टू कुमार पिता का नाम:: झुलन सिंह मकान संख्या : 78 उम्र : 33 लिंग: : पुरुष	XER2092724 फोटो उपलब्ध
40 निर्वाचक का नाम : दीपक कुमार पिता का नाम:: झुलन सिंह मकान संख्या : 78 उम्र : 29 लिंग: : पुरुष	XER3024544 फोटो उपलब्ध	41 निर्वाचक का नाम : निधि कुमारी पिता का नाम:: झुलन सिंह मकान संख्या : 78 उम्र : 28 लिंग: : महिला	XER2107068 फोटो उपलब्ध	42 निर्वाचक का नाम : विकास कुमार पिता का नाम:: गणित सिंह मकान संख्या : 78 उम्र : 28 लिंग: : पुरुष	XER2082089 फोटो उपलब्ध
43 निर्वाचक का नाम : पम्मी देवी पति का नाम: पिंटू कुमार मकान संख्या : 78 उम्र : 26 लिंग: : महिला	XER2815843 फोटो उपलब्ध	44 निर्वाचक का नाम : मनीष कुमार पिता का नाम:: गाणीत सिंग मकान संख्या : 78 उम्र : 24 लिंग: : पुरुष	XER2672798 फोटो उपलब्ध	45 निर्वाचक का नाम : सम्पूर्णा देवी पति का नाम: जय नारायण सिंह मकान संख्या : 79 उम्र : 68 लिंग: : महिला	MYJ0611798 फोटो उपलब्ध
46 निर्वाचक का नाम : अजय सिंह पिता का नाम: हरदीप सिंह मकान संख्या : 79 उम्र : 67 लिंग: : पुरुष	XER0523464 फोटो उपलब्ध	47 निर्वाचक का नाम : जानकी देवी पति का नाम: अजय सिंह मकान संख्या : 79 उम्र : 58 लिंग: : महिला	MYJ2860336 फोटो उपलब्ध	48 निर्वाचक का नाम : अविनाश कुमार पिता का नाम:: अशोक सिंह मकान संख्या : 79 उम्र : 40 लिंग: : पुरुष	XER0523399 फोटो उपलब्ध
49 निर्वाचक का नाम : निरंजन कु मार सिंह पिता का नाम:: देवेन्द्र सिंह मकान संख्या : 79 उम्र : 38 लिंग: : पुरुष	XER0522649 फोटो उपलब्ध	50 निर्वाचक का नाम : रणविजय सिंह पिता का नाम:: देवेन्द्र सिंह मकान संख्या : 79 उम्र : 36 लिंग: : पुरुष	XER0522656 फोटो उपलब्ध	51 निर्वाचक का नाम : मोनी कुमारी पति का नाम: अजय सिंह मकान संख्या : 79 उम्र : 35 लिंग: : महिला	XER1054931 फोटो उपलब्ध
52 निर्वाचक का नाम : धर्मवीर अजय पिता का नाम:: अजय सिंह मकान संख्या : 79 उम्र : 34 लिंग: : पुरुष	XER1234087 फोटो उपलब्ध	53 निर्वाचक का नाम : पार्वती देवी पति का नाम: निरंजन कुमार सिंह मकान संख्या : 79 उम्र : 34 लिंग: : महिला	XER2124998 फोटो उपलब्ध	54 निर्वाचक का नाम : रूपा देवी पति का नाम: रणविजय कुमार मकान संख्या : 79 उम्र : 33 लिंग: : महिला	XER2116598 फोटो उपलब्ध
55 निर्वाचक का नाम : कुमारी लक्ष्मी पिता का नाम:: अजय सिंह मकान संख्या : 79 उम्र : 28 लिंग: : महिला	XER2610798 फोटो उपलब्ध	56 निर्वाचक का नाम : बलवीर अजय पिता का नाम:: अजय कुमार सिंह मकान संख्या : 79 उम्र : 26 लिंग: : पुरुष	XER2901726 फोटो उपलब्ध	57 निर्वाचक का नाम : ऋतिक कुमार सिंह पिता का नाम:: जितेंद्र कुमार सिंह मकान संख्या : 79 उम्र : 24 लिंग: : पुरुष	XER2896272 फोटो उपलब्ध
58 निर्वाचक का नाम : रिया कुमारी पिता का नाम: जितेंद्र कुमार सिंह मकान संख्या : 79 उम्र : 22 लिंग: : महिला	XER2896264 फोटो उपलब्ध	59 निर्वाचक का नाम : नागेन्द्र सिंह पिता का नाम:: रामाश्रय सिंह मकान संख्या : 80 उम्र : 81 लिंग: : पुरुष	XER0522730 फोटो उपलब्ध	60 निर्वाचक का नाम : देवराज देवी पति का नाम: ललन सिंह मकान संख्या : 80 उम्र : 58 लिंग: : महिला	XER1054956 फोटो उपलब्ध

61	XER1054964	निर्वाचक का नाम : चितरंजन कुमार सिंह पिता का नाम: ललन सिंह मकान संख्या : 80 उम्र : 42 लिंग: : पुरुष	फोटो उपलब्ध	62	XER0782086	निर्वाचक का नाम : सरीता देवी पति का नाम: रिकु कुमार सिंह मकान संख्या : 80 उम्र : 40 लिंग: : महिला	फोटो उपलब्ध	63	XER1054949	निर्वाचक का नाम : पंकज कुमार सिंह पिता का नाम: ललन सिंह मकान संख्या : 80 उम्र : 38 लिंग: : पुरुष	फोटो उपलब्ध
64	XER1054972	निर्वाचक का नाम : मनीषा देवी पति का नाम: चितरंजन कु मार सिंह मकान संख्या : 80 उम्र : 37 लिंग: : महिला	फोटो उपलब्ध	65	XER0782276	निर्वाचक का नाम : निक्की देवी पति का नाम: पंकज कुमार सिंह मकान संख्या : 80 उम्र : 36 लिंग: : महिला	फोटो उपलब्ध	66	XER1914589	निर्वाचक का नाम : रजनीश कुमार पिता का नाम: ललन कुमार सिंह मकान संख्या : 80 उम्र : 31 लिंग: : पुरुष	फोटो उपलब्ध
67	XER1908946	निर्वाचक का नाम : मनीष कुमार पिता का नाम: ललन कुमार सिंह मकान संख्या : 80 उम्र : 30 लिंग: : पुरुष	फोटो उपलब्ध	68	XER0124222	निर्वाचक का नाम : अरूण सिंह पिता का नाम: बजरंगी सिंह मकान संख्या : 81 उम्र : 51 लिंग: : पुरुष	फोटो उपलब्ध	# 69	XER1054980	निर्वाचक का नाम : मधुबाला कुमारी सिंह पति का नाम: अरूण सिंह मकान संख्या : 81 उम्र : 51 लिंग: : महिला	फोटो उपलब्ध
# 70	XER0124214	निर्वाचक का नाम : अरविंद कुमार पिता का नाम: बजरंगी सिंह मकान संख्या : 81 उम्र : 52 लिंग: : पुरुष	फोटो उपलब्ध	# 71	XER0124230	निर्वाचक का नाम : अस्मिता सिंह पति का नाम: अरविंद कुमार मकान संख्या : 81 उम्र : 47 लिंग: : महिला	फोटो उपलब्ध	72	MYJ0611889	निर्वाचक का नाम : दिनेश सिंह पिता का नाम: राम जनम सिंह मकान संख्या : 82 उम्र : 66 लिंग: : पुरुष	फोटो उपलब्ध
73	XER0124248	निर्वाचक का नाम : विनय शंकर सिंह पिता का नाम: दिनेश सिंह मकान संख्या : 82 उम्र : 48 लिंग: : पुरुष	फोटो उपलब्ध	74	MYJ0611566	निर्वाचक का नाम : राम सिंह पिता का नाम: दिनेश सिंह मकान संख्या : 82 उम्र : 47 लिंग: : पुरुष	फोटो उपलब्ध	75	XER2936854	निर्वाचक का नाम : कुमारी अल्का पति का नाम: संजीव कुमार मकान संख्या : 82 उम्र : 44 लिंग: : महिला	फोटो उपलब्ध
76	XER0523928	निर्वाचक का नाम : रीना देवी पति का नाम: विनय शंकर सिंह मकान संख्या : 82 उम्र : 43 लिंग: : महिला	फोटो उपलब्ध	77	XER0782342	निर्वाचक का नाम : अर्चना देवी पति का नाम: श्रीराम सिंह मकान संख्या : 82 उम्र : 42 लिंग: : महिला	फोटो उपलब्ध	78	XER1698935	निर्वाचक का नाम : राहुल राज पिता का नाम: दिनेश सिंह मकान संख्या : 82 उम्र : 35 लिंग: : पुरुष	फोटो उपलब्ध
79	XER2516144	निर्वाचक का नाम : नीलम सिंह पति का नाम: राहुल राज मकान संख्या : 82 उम्र : 35 लिंग: : महिला	फोटो उपलब्ध	80	XER2936151	निर्वाचक का नाम : खुशबू कुमारी पति का नाम: अमन कुमार मकान संख्या : 82 उम्र : 29 लिंग: : महिला	फोटो उपलब्ध	81	XER2904662	निर्वाचक का नाम : अविनाश कुमार पिता का नाम: संजय सिंह मकान संख्या : 82 उम्र : 24 लिंग: : पुरुष	फोटो उपलब्ध
82	XER0522854	निर्वाचक का नाम : रीता देवी पति का नाम: अनिल सिंह मकान संख्या : 83 उम्र : 48 लिंग: : महिला	फोटो उपलब्ध	83	XER0523100	निर्वाचक का नाम : गुड़ीया देवी पति का नाम: ओम प्रकाश सिंह मकान संख्या : 83 उम्र : 45 लिंग: : महिला	फोटो उपलब्ध	# 84	MYJ2860489	निर्वाचक का नाम : गीता देवी पति का नाम: अनिल सिंह मकान संख्या : 84 उम्र : 53 लिंग: : महिला	फोटो उपलब्ध
85	MYJ0612176	निर्वाचक का नाम : निर्मला देवी पति का नाम: संजय सिंह मकान संख्या : 84 उम्र : 50 लिंग: : महिला	फोटो उपलब्ध	# 86	XER1899434	निर्वाचक का नाम : संजय सिंह पिता का नाम: विमल देव सिंह मकान संख्या : 84 उम्र : 48 लिंग: : पुरुष	फोटो उपलब्ध	87	XER0522870	निर्वाचक का नाम : वीरेंद्र कुमार पिता का नाम: विमल देव सिंह मकान संख्या : 84 उम्र : 47 लिंग: : पुरुष	फोटो उपलब्ध
88	MYJ1514488	निर्वाचक का नाम : देवेन्द्र कुमार पिता का नाम: विमल देव सिंह मकान संख्या : 84 उम्र : 47 लिंग: : पुरुष	फोटो उपलब्ध	89	XER3035276	निर्वाचक का नाम : रीता देवी पति का नाम: संजय कुमार मकान संख्या : 84 उम्र : 47 लिंग: : महिला	फोटो उपलब्ध	90	XER1234095	निर्वाचक का नाम : रींकी कुमारी पति का नाम: विरेन्द्र कुमार मकान संख्या : 84 उम्र : 41 लिंग: : महिला	फोटो उपलब्ध

91	XER1234103	निर्वाचक का नाम : विकास कुमार पिता का नाम: अनिल कुमार सिंह मकान संख्या : 84 उम्र : 35 लिंग: : पुरुष	फोटो उपलब्ध	92	XER2815793	निर्वाचक का नाम : अमन कुमार पिता का नाम:: संजय सिंह मकान संख्या : 84 उम्र : 29 लिंग: : पुरुष	फोटो उपलब्ध	93	XER2815389	निर्वाचक का नाम : खुशबू कुमारी पिता का नाम:: संजय सिंह मकान संख्या : 84 उम्र : 29 लिंग: : महिला	फोटो उपलब्ध
94	XER2087666	निर्वाचक का नाम : सोनल कुमार पिता का नाम:: अनील सिंह मकान संख्या : 84 उम्र : 28 लिंग: : पुरुष	फोटो उपलब्ध	95	XER2516060	निर्वाचक का नाम : निक्की कुमारी पिता का नाम:: संजय सिंह मकान संख्या : 84 उम्र : 28 लिंग: : महिला	फोटो उपलब्ध	96	XER2815801	निर्वाचक का नाम : काजल कुमारी पिता का नाम: विकास कुमार मकान संख्या : 84 उम्र : 25 लिंग: : महिला	फोटो उपलब्ध
97	XER0523191	निर्वाचक का नाम : शिव देवी पति का नाम: किशोरी सिंह मकान संख्या : 85 उम्र : 84 लिंग: : महिला	फोटो उपलब्ध	98	XER0523118	निर्वाचक का नाम : ओम प्रकाश सिंह पिता का नाम:: राज बल्लभ सिंह मकान संख्या : 85 उम्र : 52 लिंग: : पुरुष	फोटो उपलब्ध	99	XER2842755	निर्वाचक का नाम : आरती देवी पति का नाम: जयन्त सिंह मकान संख्या : 86 उम्र : 37 लिंग: : महिला	फोटो उपलब्ध
100	XER2839090	निर्वाचक का नाम : पूजा देवी पति का नाम: उत्तम सिंह मकान संख्या : 86 उम्र : 28 लिंग: : महिला	फोटो उपलब्ध	101	XER3009180	निर्वाचक का नाम : ममता देवी पति का नाम: राजू मांडवी मकान संख्या : 86 उम्र : 28 लिंग: : महिला	फोटो उपलब्ध	102	BR/44/255/012126	निर्वाचक का नाम : मधुसूदन सिंह पिता का नाम:: अलख देव सिंह मकान संख्या : 87 उम्र : 51 लिंग: : पुरुष	फोटो उपलब्ध
103	XER0524264	निर्वाचक का नाम : संगीता देवी पति का नाम: मधुसूदन सिंह मकान संख्या : 87 उम्र : 47 लिंग: : महिला	फोटो उपलब्ध	104	XER2144251	निर्वाचक का नाम : कुनाल प्रताप सिंह पिता का नाम:: मधुसूदन सिंह मकान संख्या : 87 उम्र : 30 लिंग: : पुरुष	फोटो उपलब्ध	105	XER2516052	निर्वाचक का नाम : अभिषेक कुमार पिता का नाम:: मधुसूदन सिंह मकान संख्या : 87 उम्र : 26 लिंग: : पुरुष	फोटो उपलब्ध
106	XER2684272	निर्वाचक का नाम : गौतम कुमार पिता का नाम:: मधुसूदन सिंह मकान संख्या : 87 उम्र : 25 लिंग: : पुरुष	फोटो उपलब्ध	107	BR/44/255/012105	निर्वाचक का नाम : चंद्रिका किशोर सिंह पिता का नाम:: रोहन सिंह मकान संख्या : 88 उम्र : 71 लिंग: : पुरुष	फोटो उपलब्ध	108	XER2309557	निर्वाचक का नाम : द्रुपिका सिंह पिता का नाम:: रोहन सिंह मकान संख्या : 88 उम्र : 71 लिंग: : पुरुष	फोटो उपलब्ध
109	BR/42/255/015217	निर्वाचक का नाम : देवरति देवी पति का नाम: चंद्रिका किशोर सिंह मकान संख्या : 88 उम्र : 66 लिंग: : महिला	फोटो उपलब्ध	110	BR/44/255/012109	निर्वाचक का नाम : अंतर देवी पति का नाम: द्वारिका सिंह मकान संख्या : 88 उम्र : 61 लिंग: : महिला	फोटो उपलब्ध	111	XER1055007	निर्वाचक का नाम : पम्मी देवी पति का नाम: शैलेन्द्र कुमार सिंह मकान संख्या : 88 उम्र : 50 लिंग: : महिला	फोटो उपलब्ध
112	XER0124339	निर्वाचक का नाम : मनोज कुमार सिंह पिता का नाम:: अम्बिका सिंह मकान संख्या : 88 उम्र : 49 लिंग: : पुरुष	फोटो उपलब्ध	113	MYJ0611038	निर्वाचक का नाम : धीरेन्द्र कुमार सिंह पिता का नाम:: पवित्र सिंह मकान संख्या : 88 उम्र : 48 लिंग: : पुरुष	फोटो उपलब्ध	114	BR/42/255/015218	निर्वाचक का नाम : शैलेन्द्र कुमार सिंह पिता का नाम:: द्वारिका सिंह मकान संख्या : 88 उम्र : 48 लिंग: : पुरुष	फोटो उपलब्ध
115	XER1055029	निर्वाचक का नाम : सनोज कुमार पिता का नाम:: अम्बिका सिंह मकान संख्या : 88 उम्र : 47 लिंग: : पुरुष	फोटो उपलब्ध	116	XER1234434	निर्वाचक का नाम : राजलक्ष्मी देवी पिता का नाम:: मनोज सिंह मकान संख्या : 88 उम्र : 47 लिंग: : महिला	फोटो उपलब्ध	117	MYJ2860534	निर्वाचक का नाम : सरिता कुमारी पति का नाम: द्वारिका सिंह मकान संख्या : 88 उम्र : 44 लिंग: : महिला	फोटो उपलब्ध
# 118	XER2119832	निर्वाचक का नाम : ममता देवी पति का नाम: धीरेन्द्र सिंह मकान संख्या : 88 उम्र : 60 लिंग: : महिला	फोटो उपलब्ध	119	XER2143683	निर्वाचक का नाम : प्रियंका कुमारी पिता का नाम:: धीरेन्द्र सिंह मकान संख्या : 88 उम्र : 30 लिंग: : महिला	फोटो उपलब्ध	120	XER2309425	निर्वाचक का नाम : प्रिंस कुमार पिता का नाम:: धीरेन्द्र कुमार सिंह मकान संख्या : 88 उम्र : 28 लिंग: : पुरुष	फोटो उपलब्ध

121	XER2614915	निर्वाचक का नाम : रोहित कुमार पिता का नाम: अनुज सिंह मकान संख्या : 88 उम्र : 26 लिंग: : पुरुष	122	XER2936847	निर्वाचक का नाम : आरती कुमारी पति का नाम: विकाश कुमार मकान संख्या : 88 उम्र : 24 लिंग: : महिला	123	XER3051992	निर्वाचक का नाम : अमृता कुमारी पति का नाम: रोहित राज मकान संख्या : 88 उम्र : 24 लिंग: : महिला
124	BR/42/255/015221	निर्वाचक का नाम : बचन सिंह पिता का नाम: ललन सिंह मकान संख्या : 89 उम्र : 47 लिंग: : पुरुष	125	XER0523431	निर्वाचक का नाम : वृति देवी पति का नाम: वृक्ष मिस्त्री मकान संख्या : 90 उम्र : 71 लिंग: : महिला	126	XER0782201	निर्वाचक का नाम : राजेश मिस्त्री पिता का नाम: वृक्ष मिस्त्री मकान संख्या : 90 उम्र : 46 लिंग: : पुरुष
127	XER0523449	निर्वाचक का नाम : मंजू देवी पति का नाम: राजेश मिस्त्री मकान संख्या : 90 उम्र : 41 लिंग: : महिला	128	XER0523266	निर्वाचक का नाम : राजू मिस्त्री पिता का नाम: वृक्ष मिस्त्री मकान संख्या : 90 उम्र : 41 लिंग: : पुरुष	129	XER1980804	निर्वाचक का नाम : मुकेश साव पिता का नाम: सुरेश साव मकान संख्या : 90 उम्र : 29 लिंग: : पुरुष
# 130	MYJ0611285	निर्वाचक का नाम : सुरेश साव पिता का नाम: किसुन साव मकान संख्या : 91 उम्र : 61 लिंग: : पुरुष	131	XER1055466	निर्वाचक का नाम : राजेंद्र साव पिता का नाम: महावीर साव मकान संख्या : 91 उम्र : 50 लिंग: : पुरुष	132	MYJ2860773	निर्वाचक का नाम : सुनील साव पिता का नाम: सुरेश साव मकान संख्या : 91 उम्र : 41 लिंग: : पुरुष
133	MYJ2861342	निर्वाचक का नाम : रंजित साव पिता का नाम: सुरेश साव मकान संख्या : 91 उम्र : 39 लिंग: : पुरुष	134	XER3024197	निर्वाचक का नाम : प्रीति देवी पति का नाम: रंजीत साव मकान संख्या : 91 उम्र : 39 लिंग: : महिला	135	XER2138626	निर्वाचक का नाम : रूपा देवी पति का नाम: सुनील साव मकान संख्या : 91 उम्र : 32 लिंग: : महिला
136	XER3046000	निर्वाचक का नाम : संदीप कुमार पिता का नाम: सुनील साव मकान संख्या : 91 उम्र : 20 लिंग: : पुरुष	137	XER1981786	निर्वाचक का नाम : रामप्रवेश सिंह पिता का नाम: मुखदेव सिंह मकान संख्या : 92 उम्र : 76 लिंग: : पुरुष	138	MYJ0611939	निर्वाचक का नाम : शिव पूजन सिंह पिता का नाम: सुवेश्वर सिंह मकान संख्या : 92 उम्र : 67 लिंग: : पुरुष
139	XER0523746	निर्वाचक का नाम : सुदामा देवी पति का नाम: शिव पूजन सिंह मकान संख्या : 92 उम्र : 64 लिंग: : महिला	140	XER1055037	निर्वाचक का नाम : मिथलेश सिंह पिता का नाम: प्रवेश सिंह मकान संख्या : 92 उम्र : 50 लिंग: : पुरुष	141	XER1024975	निर्वाचक का नाम : रणवीर कुमार पिता का नाम: शिव पूजन सिंह मकान संख्या : 92 उम्र : 43 लिंग: : पुरुष
142	XER1055532	निर्वाचक का नाम : निभा देवी पति का नाम: बलवीर कुमार सिंह मकान संख्या : 92 उम्र : 39 लिंग: : महिला	143	XER1698604	निर्वाचक का नाम : बलवीर कुमार सिंह पिता का नाम: शिवपुजन सिंह मकान संख्या : 92 उम्र : 36 लिंग: : पुरुष	144	XER3019338	निर्वाचक का नाम : बसंती कुमारी पति का नाम: राजेश कुमार मकान संख्या : 92 उम्र : 29 लिंग: : महिला
145	XER2840262	निर्वाचक का नाम : सुभाष कुमार सिंह पिता का नाम: मिथिलेश सिंह मकान संख्या : 92 उम्र : 27 लिंग: : पुरुष	146	XER2904696	निर्वाचक का नाम : श्रे करण पिता का नाम: रणवीर कुमार सिंह मकान संख्या : 92 उम्र : 23 लिंग: : पुरुष	147	XER3026507	निर्वाचक का नाम : अमर कुमार पिता का नाम: अजित सिंह मकान संख्या : 92 उम्र : 21 लिंग: : पुरुष
148	XER2454411	निर्वाचक का नाम : अनिल कुमार सिंह पिता का नाम: भोनू सिंह मकान संख्या : 93 उम्र : 73 लिंग: : पुरुष	149	XER2454403	निर्वाचक का नाम : आशा देवी पति का नाम: अनिल कुमार सिंह मकान संख्या : 93 उम्र : 71 लिंग: : महिला	150	XER1055045	निर्वाचक का नाम : उर्मिला देवी पति का नाम: शंकर सिंह मकान संख्या : 93 उम्र : 58 लिंग: : महिला

151 निर्वाचक का नाम : गीता देवी पति का नाम: संजीत सिंह मकान संख्या : 93 उम्र : 50 लिंग: : महिला	MYJ0612200 फोटो उपलब्ध	152 निर्वाचक का नाम : राणा रणजीत सिंह पिता का नाम:: कपिल देव सिंह मकान संख्या : 93 उम्र : 47 लिंग: : पुरुष	MYJ0611400 फोटो उपलब्ध	153 निर्वाचक का नाम : पिकी देवी पति का नाम: राणा रणजीत सिंह मकान संख्या : 93 उम्र : 42 लिंग: : महिला	XER1055058 फोटो उपलब्ध
154 निर्वाचक का नाम : अमित कुमार सिंह पिता का नाम:: अनिल कुमार सिंह मकान संख्या : 93 उम्र : 41 लिंग: : पुरुष	XER2454361 फोटो उपलब्ध	155 निर्वाचक का नाम : अंजली सिंह पति का नाम: अमित कुमार सिंह मकान संख्या : 93 उम्र : 36 लिंग: : महिला	XER2454353 फोटो उपलब्ध	156 निर्वाचक का नाम : पूजा कुमारी माता का नाम: गीता देवी मकान संख्या : 93 उम्र : 30 लिंग: : महिला	XER2454320 फोटो उपलब्ध
157 निर्वाचक का नाम : काजल कुमारी पिता का नाम:: संजीत सिंह मकान संख्या : 93 उम्र : 28 लिंग: : महिला	XER2454304 फोटो उपलब्ध	158 निर्वाचक का नाम : अकाश कुमार माता का नाम: गीता देवी मकान संख्या : 93 उम्र : 27 लिंग: : पुरुष	XER2454247 फोटो उपलब्ध	159 निर्वाचक का नाम : कान्ति देवी पति का नाम: परमानंद सिंह मकान संख्या : 94 उम्र : 66 लिंग: : महिला	MYJ2861979 फोटो उपलब्ध
160 निर्वाचक का नाम : किरण देवी पति का नाम: विद्वानंद सिंह मकान संख्या : 94 उम्र : 58 लिंग: : महिला	MYJ1515196 फोटो उपलब्ध	161 निर्वाचक का नाम : राम पुकार सिंह पिता का नाम:: परमानंद सिंह मकान संख्या : 94 उम्र : 48 लिंग: : पुरुष	XER0522763 फोटो उपलब्ध	162 निर्वाचक का नाम : राम कुमार सिंह पिता का नाम:: परमानंद सिंह मकान संख्या : 94 उम्र : 47 लिंग: : पुरुष	MYJ0611467 फोटो उपलब्ध
163 निर्वाचक का नाम : अनीता देवी पति का नाम: नित्या नन्द सिंह मकान संख्या : 94 उम्र : 46 लिंग: : महिला	MYJ2861953 फोटो उपलब्ध	164 निर्वाचक का नाम : बबीता देवी पति का नाम: राम पुकार सिंह मकान संख्या : 94 उम्र : 41 लिंग: : महिला	XER0522755 फोटो उपलब्ध	165 निर्वाचक का नाम : रूमि देवी पति का नाम: रामकुमार सिंह मकान संख्या : 94 उम्र : 41 लिंग: : महिला	XER1055540 फोटो उपलब्ध
166 निर्वाचक का नाम : अमीत कुमार सिंह पति का नाम: परमानंद सिंह मकान संख्या : 94 उम्र : 38 लिंग: : महिला	XER1055573 फोटो उपलब्ध	167 निर्वाचक का नाम : रौशन कुमार सिंह पिता का नाम:: विद्यानंद सिंह मकान संख्या : 94 उम्र : 35 लिंग: : पुरुष	XER1699024 फोटो उपलब्ध	168 निर्वाचक का नाम : राहुल कुमार पिता का नाम:: विद्यानन्द सिंह मकान संख्या : 94 उम्र : 33 लिंग: : पुरुष	XER1981323 फोटो उपलब्ध
169 निर्वाचक का नाम : छोटू मांझी पिता का नाम:: महेश मांझी मकान संख्या : 94 उम्र : 29 लिंग: : पुरुष	XER2839082 फोटो उपलब्ध	170 निर्वाचक का नाम : रेणु देवी पति का नाम: अमीत कुमार मकान संख्या : 94 उम्र : 26 लिंग: : महिला	XER2839108 फोटो उपलब्ध	171 निर्वाचक का नाम : नितीश कुमार पिता का नाम:: विद्यानंद सिंह मकान संख्या : 94 उम्र : 22 लिंग: : पुरुष	XER1698885 फोटो उपलब्ध
172 निर्वाचक का नाम : किशोरी मोहन सिंह पिता का नाम:: सिगेश्वर सिंह मकान संख्या : 95 उम्र : 76 लिंग: : पुरुष	MYJ0611921 फोटो उपलब्ध	173 निर्वाचक का नाम : शिव कुमारी देवी पति का नाम: किशोरी मोहन सिंह मकान संख्या : 95 उम्र : 71 लिंग: : महिला	XER0522862 फोटो उपलब्ध	174 निर्वाचक का नाम : परमेश्वर सिंह पिता का नाम:: बालेश्वर सिंह मकान संख्या : 95 उम्र : 70 लिंग: : पुरुष	XER0524397 फोटो उपलब्ध
175 निर्वाचक का नाम : मालती देवी पति का नाम: प्रमेश्वर सिंह मकान संख्या : 95 उम्र : 69 लिंग: : महिला	MYJ2861268 फोटो उपलब्ध	176 निर्वाचक का नाम : संजय कुमार सिंह पिता का नाम:: प्रमेश्वर सिंह मकान संख्या : 95 उम्र : 53 लिंग: : पुरुष	MYJ2860815 फोटो उपलब्ध	177 निर्वाचक का नाम : राजू सिंह पिता का नाम:: प्रमेश्वर सिंह मकान संख्या : 95 उम्र : 48 लिंग: : पुरुष	XER0523589 फोटो उपलब्ध
178 निर्वाचक का नाम : सुजीत कुमार पिता का नाम:: किशोरी मोहन सिंह मकान संख्या : 95 उम्र : 47 लिंग: : पुरुष	MYJ0611913 फोटो उपलब्ध	179 निर्वाचक का नाम : प्रतिभा देवी पति का नाम: राजू सिंह मकान संख्या : 95 उम्र : 46 लिंग: : महिला	XER0523597 फोटो उपलब्ध	180 निर्वाचक का नाम : बिभा देवी पति का नाम: मनोज कुमार सिंह मकान संख्या : 95 उम्र : 46 लिंग: : महिला	XER2610962 फोटो उपलब्ध

181 निर्वाचक का नाम : रीता देवी पति का नाम: संजय कुमार सिंह मकान संख्या : 95 उम्र : 46 लिंग: : महिला	MYJ0611830 फोटो उपलब्ध	182 निर्वाचक का नाम : मनोज कुमार सिंह पिता का नाम:: प्रमेश्वर सिंह मकान संख्या : 95 उम्र : 45 लिंग: : पुरुष	XER1055060 फोटो उपलब्ध	183 निर्वाचक का नाम : संगीता देवी पति का नाम: रविन्द्रन कुमार सिंह मकान संख्या : 95 उम्र : 45 लिंग: : महिला	XER2516169 फोटो उपलब्ध
184 निर्वाचक का नाम : पिकी सिंह पति का नाम: अजीत कुमार मकान संख्या : 95 उम्र : 44 लिंग: : महिला	XER0782227 फोटो उपलब्ध	185 निर्वाचक का नाम : रविन्द्रन कुमार सिंह पिता का नाम:: परमेश्वर सिंह मकान संख्या : 95 उम्र : 41 लिंग: : पुरुष	XER0523126 फोटो उपलब्ध	186 निर्वाचक का नाम : आशा सिंह पति का नाम: सुजीत कुमार मकान संख्या : 95 उम्र : 41 लिंग: : महिला	M450611913 फोटो उपलब्ध
187 निर्वाचक का नाम : अंजन शेखर पिता का नाम:: किशोरी मोहन सिंह मकान संख्या : 95 उम्र : 39 लिंग: : पुरुष	MYJ0611897 फोटो उपलब्ध	188 निर्वाचक का नाम : पिकी पति का नाम: अंजन शेखर मकान संख्या : 95 उम्र : 36 लिंग: : महिला	XER2327666 फोटो उपलब्ध	189 निर्वाचक का नाम : अंकित कुमार पिता का नाम:: संजय कुमार सिंह मकान संख्या : 95 उम्र : 35 लिंग: : पुरुष	XER1024991 फोटो उपलब्ध
190 निर्वाचक का नाम : कुन्दन कुमार पिता का नाम:: संजय कुमार सिंह मकान संख्या : 95 उम्र : 35 लिंग: : पुरुष	XER1698802 फोटो उपलब्ध	191 निर्वाचक का नाम : कुमार नानू पिता का नाम:: फैकन सिंह मकान संख्या : 95 उम्र : 32 लिंग: : पुरुष	XER2936912 फोटो उपलब्ध	192 निर्वाचक का नाम : कुन्दन कुमार पिता का नाम:: पप्पू सिंह मकान संख्या : 95 उम्र : 30 लिंग: : पुरुष	XER2088078 फोटो उपलब्ध
193 निर्वाचक का नाम : अभिषेक कुमार पिता का नाम:: राजू सिंह मकान संख्या : 95 उम्र : 25 लिंग: : पुरुष	XER2839124 फोटो उपलब्ध	194 निर्वाचक का नाम : अविनाश कुमार पिता का नाम:: गुडन कुमार मकान संख्या : 95 उम्र : 24 लिंग: : पुरुष	XER2839157 फोटो उपलब्ध	195 निर्वाचक का नाम : चन्देश्वर सिंह पिता का नाम:: विन्देश्वर सिंह मकान संख्या : 96 उम्र : 56 लिंग: : पुरुष	XER1416809 फोटो उपलब्ध
196 निर्वाचक का नाम : मालती देवी पति का नाम: चन्देश्वर सिंह मकान संख्या : 96 उम्र : 51 लिंग: : महिला	XER1055078 फोटो उपलब्ध	197 निर्वाचक का नाम : बंसती देवी पति का नाम: सुरेंद्र प्रसाद केशरी मकान संख्या : 97 उम्र : 87 लिंग: : महिला	XER1055128 फोटो उपलब्ध	198 निर्वाचक का नाम : ललन केशरी पिता का नाम:: सुरेंद्र प्रसाद केशरी मकान संख्या : 97 उम्र : 56 लिंग: : पुरुष	XER1055094 फोटो उपलब्ध
199 निर्वाचक का नाम : दीपा कुमारी पति का नाम: रवि शंकर केसरी मकान संख्या : 97 उम्र : 52 लिंग: : महिला	XER1055110 फोटो उपलब्ध	200 निर्वाचक का नाम : मुनाकुमार केशरी पिता का नाम:: सुरेंद्र प केशरी मकान संख्या : 97 उम्र : 51 लिंग: : पुरुष	XER1055108 फोटो उपलब्ध	# 201 निर्वाचक का नाम : जय शंकर केसरी पिता का नाम:: सुरेंद्र प्रसाद केशरी मकान संख्या : 97 उम्र : 55 लिंग: : पुरुष	MYJ0612184 फोटो उपलब्ध
202 निर्वाचक का नाम : पिकी कुमारी पति का नाम: पप्पू केशरी मकान संख्या : 97 उम्र : 46 लिंग: : महिला	XER1055136 फोटो उपलब्ध	203 निर्वाचक का नाम : राजू केशरी पिता का नाम:: लेट दीनदयाल केशरी मकान संख्या : 97 उम्र : 39 लिंग: : पुरुष	XER2148542 फोटो उपलब्ध	204 निर्वाचक का नाम : दिप्ती सिंह पिता का नाम:: ब्रिज मोहन सिंह मकान संख्या : 97 उम्र : 24 लिंग: : महिला	XER2936862 फोटो उपलब्ध
205 निर्वाचक का नाम : अनामिका भारती पति का नाम: आनन्द भारती मकान संख्या : 98 उम्र : 45 लिंग: : महिला	XER1234129 फोटो उपलब्ध	206 निर्वाचक का नाम : शांति देवी पति का नाम: लालू मांझी मकान संख्या : 98 उम्र : 27 लिंग: : महिला	XER3009198 फोटो उपलब्ध	207 निर्वाचक का नाम : अभिनव गांधी पिता का नाम:: अरुण कुमार आनंद मकान संख्या : 98 उम्र : 23 लिंग: : पुरुष	XER2839165 फोटो उपलब्ध
208 निर्वाचक का नाम : कारू सिंह पिता का नाम:: कमला सिंह मकान संख्या : 99 उम्र : 57 लिंग: : पुरुष	XER1980671 फोटो उपलब्ध	209 निर्वाचक का नाम : अनिल कुमार सिंह पिता का नाम:: कमला सिंह मकान संख्या : 99 उम्र : 52 लिंग: : पुरुष	BR/44/255/012134 फोटो उपलब्ध	210 निर्वाचक का नाम : संजु देवी पति का नाम: सुनील कुमार सिंह मकान संख्या : 99 उम्र : 46 लिंग: : महिला	XER0522847 फोटो उपलब्ध

211	XER2904464	निर्वाचक का नाम : आनंद सिंह पिता का नाम: कमला सिंह मकान संख्या : 99 उम्र : 46 लिंग: : पुरुष	212	XER1055159	निर्वाचक का नाम : आशा देवी पति का नाम: आनंद मोहन सिंह मकान संख्या : 99 उम्र : 43 लिंग: : महिला	213	XER2516219	निर्वाचक का नाम : निशा कुमारी पिता का नाम: करू सिंह मकान संख्या : 99 उम्र : 28 लिंग: : महिला
214	XER2516201	निर्वाचक का नाम : मनीषा कुमारी पिता का नाम: करू सिंह मकान संख्या : 99 उम्र : 27 लिंग: : महिला	215	XER2901643	निर्वाचक का नाम : मोनिका सिंह पिता का नाम: आनंद सिंह मकान संख्या : 99 उम्र : 25 लिंग: : महिला	216	XER2901668	निर्वाचक का नाम : हरी ओम पिता का नाम: आनंद सिंह मकान संख्या : 99 उम्र : 24 लिंग: : पुरुष
217	XER2936821	निर्वाचक का नाम : रोहित राज पिता का नाम: करू सिंह मकान संख्या : 99 उम्र : 24 लिंग: : पुरुष	218	BR/44/255/012130	निर्वाचक का नाम : रामस्वारथ सिंह पिता का नाम: जंग बहादुर सिंह मकान संख्या : 100 उम्र : 86 लिंग: : पुरुष	219	MYJ0612101	निर्वाचक का नाम : शिव कुमारी देवी पति का नाम: राम सवराथ सिंह मकान संख्या : 100 उम्र : 81 लिंग: : महिला
# 220	XER2549129	निर्वाचक का नाम : रामकिशुन पासवान पिता का नाम: मोहन पासवान मकान संख्या : 100 उम्र : 72 लिंग: : पुरुष	221	XER2128569	निर्वाचक का नाम : श्री राम सिंह पिता का नाम: रामस्वार्थ सिंह मकान संख्या : 100 उम्र : 47 लिंग: : पुरुष	222	XER0522938	निर्वाचक का नाम : शौला देवी पति का नाम: श्रीराम सिंह मकान संख्या : 100 उम्र : 44 लिंग: : महिला
223	XER0524454	निर्वाचक का नाम : जयराम सिंह पिता का नाम: रामसवारथ सिंह मकान संख्या : 100 उम्र : 43 लिंग: : पुरुष	224	XER1055169	निर्वाचक का नाम : सुशमा देवी पति का नाम: जयराम सिंह मकान संख्या : 100 उम्र : 41 लिंग: : महिला	225	XER0524181	निर्वाचक का नाम : मुकेश पासवान पिता का नाम: राजेश कुमार पासवान मकान संख्या : 100 उम्र : 41 लिंग: : पुरुष
226	XER2904415	निर्वाचक का नाम : बिमला देवी पति का नाम: रंजीत साव मकान संख्या : 100 उम्र : 36 लिंग: : महिला	227	XER1981273	निर्वाचक का नाम : ललीता देवी पति का नाम: मुकेश पासवान मकान संख्या : 100 उम्र : 31 लिंग: : महिला	228	XER2935971	निर्वाचक का नाम : लक्ष्मी देवी पति का नाम: छोटू मांडवी मकान संख्या : 100 उम्र : 28 लिंग: : महिला
229	XER2454148	निर्वाचक का नाम : हरेन्द्र कुमार पिता का नाम: श्रीराम सिंह मकान संख्या : 100 उम्र : 27 लिंग: : पुरुष	230	XER2936813	निर्वाचक का नाम : राजेंद्र कुमार पिता का नाम: श्रीराम सिंह मकान संख्या : 100 उम्र : 24 लिंग: : पुरुष	231	XER2936045	निर्वाचक का नाम : अनिशा कुमारी पति का नाम: सोनल कुमार मकान संख्या : 100 उम्र : 24 लिंग: : महिला
232	XER2937332	निर्वाचक का नाम : रोहित राज पिता का नाम: करू सिंह मकान संख्या : 100 उम्र : 24 लिंग: : पुरुष	233	XER2936805	निर्वाचक का नाम : विकेश कुमार पिता का नाम: प्रवेश सिंह मकान संख्या : 100 उम्र : 23 लिंग: : पुरुष	# 234	MYJ2860443	निर्वाचक का नाम : नन्की देवी पति का नाम: करू मिस्त्री मकान संख्या : 101 उम्र : 52 लिंग: : महिला
235	XER1055177	निर्वाचक का नाम : विदेशी मिस्त्री पिता का नाम: राम स्वरूप मिस्त्री मकान संख्या : 101 उम्र : 50 लिंग: : पुरुष	236	XER0523241	निर्वाचक का नाम : रेखा देवी पति का नाम: विदेशी मिस्त्री मकान संख्या : 101 उम्र : 48 लिंग: : महिला	237	XER2115970	निर्वाचक का नाम : करू मिस्त्री पिता का नाम: लैट रामस्वरूप मिस्त्री मकान संख्या : 101 उम्र : 39 लिंग: : पुरुष
238	XER2309466	निर्वाचक का नाम : सूरज मिस्त्री पिता का नाम: करू मिस्त्री मकान संख्या : 101 उम्र : 32 लिंग: : पुरुष	239	XER2309458	निर्वाचक का नाम : विक्रम कुमार पिता का नाम: विदेशी मिस्त्री मकान संख्या : 101 उम्र : 30 लिंग: : पुरुष	240	XER1980770	निर्वाचक का नाम : चम्पा देवी पति का नाम: सूरज मिस्त्री मकान संख्या : 101 उम्र : 29 लिंग: : महिला

241	XER2309433	निर्वाचक का नाम : ममता कुमार पिता का नाम: कारु मिस्त्री मकान संख्या : 101 उम्र : 28 लिंग: : महिला	242	XER3040862	निर्वाचक का नाम : नीलम देवी पति का नाम: विक्रम मिस्त्री मकान संख्या : 101 उम्र : 27 लिंग: : महिला	243	XER2937290	निर्वाचक का नाम : निरज कुमार पिता का नाम: मुरारी शर्मा मकान संख्या : 101 उम्र : 22 लिंग: : पुरुष
244	XER3041001	निर्वाचक का नाम : कलवतिया देवी पति का नाम: कालीचरण प्रजापति मकान संख्या : 102 उम्र : 59 लिंग: : महिला	245	XER0523373	निर्वाचक का नाम : राजाराम सिंह पिता का नाम: मिथिलेश सिंह मकान संख्या : 102 उम्र : 41 लिंग: : पुरुष	246	XER2611077	निर्वाचक का नाम : रानी देवी पति का नाम: राजाराम सिंह मकान संख्या : 102 उम्र : 36 लिंग: : महिला
247	MYJ0611681	निर्वाचक का नाम : विजय पासवान पिता का नाम: कुलेश्वर पासवान मकान संख्या : 103 उम्र : 48 लिंग: : पुरुष	248	MYJ0611673	निर्वाचक का नाम : उर्मिला देवी पति का नाम: विजय पासवान मकान संख्या : 103 उम्र : 47 लिंग: : महिला	249	XER2611226	निर्वाचक का नाम : अजित पासवान पिता का नाम: विजय पासवान मकान संख्या : 103 उम्र : 27 लिंग: : पुरुष
250	XER3035425	निर्वाचक का नाम : कुंदन पासवान पिता का नाम: विजय पासवान मकान संख्या : 103 उम्र : 25 लिंग: : पुरुष	251	XER3052008	निर्वाचक का नाम : रुपा कुमारी पति का नाम: कुंदन पासवान मकान संख्या : 103 उम्र : 24 लिंग: : महिला	252	XER3019346	निर्वाचक का नाम : विवेक कुमार पिता का नाम: रमेश सिंह मकान संख्या : 103 उम्र : 23 लिंग: : पुरुष
253	XER3048592	निर्वाचक का नाम : आरती कुमारी पति का नाम: अजित पासवान मकान संख्या : 103 उम्र : 23 लिंग: : महिला	254	MYJ0611699	निर्वाचक का नाम : कुन्ती देवी पति का नाम: कुलेश्वर पासवान मकान संख्या : 104 उम्र : 71 लिंग: : महिला	255	MYJ0611707	निर्वाचक का नाम : संजय पासवान पिता का नाम: कुलेश्वर पासवान मकान संख्या : 104 उम्र : 47 लिंग: : पुरुष
256	XER3035391	निर्वाचक का नाम : आशा देवी पति का नाम: रंजय पासवान मकान संख्या : 104 उम्र : 46 लिंग: : महिला	257	XER0524462	निर्वाचक का नाम : रंजय पासवान पिता का नाम: कुलेश्वर पासवान मकान संख्या : 104 उम्र : 45 लिंग: : पुरुष	258	XER0525311	निर्वाचक का नाम : मंजू देवी पति का नाम: संजय पासवान मकान संख्या : 104 उम्र : 43 लिंग: : महिला
259	XER2611457	निर्वाचक का नाम : ओमप्रकाश पासवान पिता का नाम: कुलेश्वर पासवान मकान संख्या : 104 उम्र : 41 लिंग: : पुरुष	260	XER1902055	निर्वाचक का नाम : सुबोध पासवान पिता का नाम: कुलेश्वर पासवान मकान संख्या : 104 उम्र : 38 लिंग: : पुरुष	261	XER2077774	निर्वाचक का नाम : कुसुमा देवी पति का नाम: सुबोध पासवान मकान संख्या : 104 उम्र : 34 लिंग: : महिला
262	XER2611358	निर्वाचक का नाम : करिश्मा देवी पति का नाम: ओमप्रकाश पासवान मकान संख्या : 104 उम्र : 32 लिंग: : महिला	263	XER1892934	निर्वाचक का नाम : विनोद पासवान पिता का नाम: कुलेश्वर पासवान मकान संख्या : 104 उम्र : 31 लिंग: : पुरुष	264	XER1917954	निर्वाचक का नाम : मंजू देवी पति का नाम: विनोद पासवान मकान संख्या : 104 उम्र : 30 लिंग: : महिला
265	XER3035383	निर्वाचक का नाम : मणिया देवी पति का नाम: मखु यादव मकान संख्या : 105 उम्र : 73 लिंग: : महिला	266	MYJ2860914	निर्वाचक का नाम : जानकी यादव पिता का नाम: मखु यादव मकान संख्या : 105 उम्र : 57 लिंग: : पुरुष	267	MYJ0611780	निर्वाचक का नाम : कैली देवी पति का नाम: जानकी यादव मकान संख्या : 105 उम्र : 56 लिंग: : महिला
268	XER0525493	निर्वाचक का नाम : होरील यादव पिता का नाम: मखु यादव मकान संख्या : 105 उम्र : 49 लिंग: : पुरुष	269	XER0524116	निर्वाचक का नाम : गायत्री देवी पति का नाम: होरील यादव मकान संख्या : 105 उम्र : 47 लिंग: : महिला	270	XER1901826	निर्वाचक का नाम : मो० संजु देवी पति का नाम: सुरेन्द्र यादव मकान संख्या : 105 उम्र : 43 लिंग: : महिला

271	XER1912955	निर्वाचक का नाम : पुनम देवी पति का नाम: संतोष पासवान मकान संख्या : 105 उम्र : 33 लिंग: : महिला	फोटो उपलब्ध	272	XER2611820	निर्वाचक का नाम : बब्लू कुमार यादव पिता का नाम:: जानकी यादव मकान संख्या : 105 उम्र : 26 लिंग: : पुरुष	फोटो उपलब्ध	273	XER2611598	निर्वाचक का नाम : खुशबु कुमारी पति का नाम: बब्लू कुमार यादव मकान संख्या : 105 उम्र : 25 लिंग: : महिला	फोटो उपलब्ध
274	XER2548816	निर्वाचक का नाम : मोडनी देवी पति का नाम: किशुन पासवान मकान संख्या : 106 उम्र : 65 लिंग: : महिला	फोटो उपलब्ध	275	XER0523035	निर्वाचक का नाम : अनिल पासवान पिता का नाम:: मोहन पासवान मकान संख्या : 106 उम्र : 59 लिंग: : पुरुष	फोटो उपलब्ध	276	MYJ0611590	निर्वाचक का नाम : कान्ति देवी पति का नाम: राम किशुन पासवान मकान संख्या : 106 उम्र : 56 लिंग: : महिला	फोटो उपलब्ध
277	XER0523001	निर्वाचक का नाम : गीता देवी पति का नाम: अनील पासवान मकान संख्या : 106 उम्र : 55 लिंग: : महिला	फोटो उपलब्ध	278	MYJ0611582	निर्वाचक का नाम : कमला देवी पति का नाम: दिनेश पासवान मकान संख्या : 106 उम्र : 47 लिंग: : महिला	फोटो उपलब्ध	279	XER2611903	निर्वाचक का नाम : पुनम देवी पति का नाम: संतोष पासवान मकान संख्या : 106 उम्र : 33 लिंग: : महिला	फोटो उपलब्ध
280	XER1980929	निर्वाचक का नाम : सुबोध कुमार पिता का नाम:: रामकिशुन पासवान मकान संख्या : 106 उम्र : 29 लिंग: : पुरुष	फोटो उपलब्ध	281	XER1980952	निर्वाचक का नाम : संतोष कुमार पिता का नाम:: रामकिशुन पासवान मकान संख्या : 106 उम्र : 29 लिंग: : पुरुष	फोटो उपलब्ध	282	XER2130151	निर्वाचक का नाम : प्रमोद कुमार पासवान पिता का नाम:: अनिल पासवान मकान संख्या : 106 उम्र : 29 लिंग: : पुरुष	फोटो उपलब्ध
# 283	XER2611986	निर्वाचक का नाम : कविता कुमारी पति का नाम: सुबोध कुमार मकान संख्या : 106 उम्र : 27 लिंग: : महिला	फोटो उपलब्ध	# 284	XER2454130	निर्वाचक का नाम : सत्री कुमार पिता का नाम:: रामकिशुन पासवान मकान संख्या : 106 उम्र : 26 लिंग: : पुरुष	फोटो उपलब्ध	285	MYJ0610949	निर्वाचक का नाम : राज कुमार पासवान पिता का नाम:: बसंत पासवान मकान संख्या : 107 उम्र : 56 लिंग: : पुरुष	फोटो उपलब्ध
286	MYJ0611475	निर्वाचक का नाम : सोना देवी पति का नाम: राज कुमार पासवान मकान संख्या : 107 उम्र : 52 लिंग: : महिला	फोटो उपलब्ध	287	XER1909142	निर्वाचक का नाम : विक्रेश कुमार पिता का नाम:: राज कुमार पासवान मकान संख्या : 107 उम्र : 29 लिंग: : पुरुष	फोटो उपलब्ध	288	XER2309573	निर्वाचक का नाम : शम्मी कुमारी पति का नाम: राज कुमार पासवान मकान संख्या : 107 उम्र : 28 लिंग: : महिला	फोटो उपलब्ध
289	MYJ0610964	निर्वाचक का नाम : ललन पासवान पिता का नाम:: बसंत पासवान मकान संख्या : 108 उम्र : 47 लिंग: : पुरुष	फोटो उपलब्ध	290	XER0524819	निर्वाचक का नाम : कलौती देवी पति का नाम: ललन पासवान मकान संख्या : 108 उम्र : 47 लिंग: : महिला	फोटो उपलब्ध	291	XER0524470	निर्वाचक का नाम : राकेश कुमार पिता का नाम:: ललन पासवान मकान संख्या : 108 उम्र : 37 लिंग: : पुरुष	फोटो उपलब्ध
292	XER2107118	निर्वाचक का नाम : मधुरानी कुमारी पिता का नाम:: लालन पासवान मकान संख्या : 108 उम्र : 30 लिंग: : महिला	फोटो उपलब्ध	293	XER2309607	निर्वाचक का नाम : अर्चना कुमारी पिता का नाम:: ललन पासवान मकान संख्या : 108 उम्र : 30 लिंग: : महिला	फोटो उपलब्ध	294	XER2454171	निर्वाचक का नाम : शोभा कुमारी पति का नाम: शैलेष कुमार मकान संख्या : 108 उम्र : 30 लिंग: : महिला	फोटो उपलब्ध
295	XER2454189	निर्वाचक का नाम : शैलेष कुमार पिता का नाम:: सियाशरण पासवान मकान संख्या : 108 उम्र : 30 लिंग: : पुरुष	फोटो उपलब्ध	296	XER2309581	निर्वाचक का नाम : शिवानंद राम पिता का नाम:: ललन पासवान मकान संख्या : 108 उम्र : 28 लिंग: : पुरुष	फोटो उपलब्ध	297	XER2309599	निर्वाचक का नाम : बिन्दु कुमारी पिता का नाम:: ललन पासवान मकान संख्या : 108 उम्र : 28 लिंग: : महिला	फोटो उपलब्ध
298	XER2548782	निर्वाचक का नाम : रूपरानी कुमारी पिता का नाम:: लालन पासवान मकान संख्या : 108 उम्र : 25 लिंग: : महिला	फोटो उपलब्ध	299	XER2904639	निर्वाचक का नाम : नितीश कुमार पिता का नाम:: जितेंद्र पासवान मकान संख्या : 108 उम्र : 23 लिंग: : पुरुष	फोटो उपलब्ध	300	XER0523795	निर्वाचक का नाम : रामस्वरूप पासवान पिता का नाम:: वसंत पासवान मकान संख्या : 109 उम्र : 71 लिंग: : पुरुष	फोटो उपलब्ध

301	XER0782243	निर्वाचक का नाम : राजेश पासवान पिता का नाम: राम स्वरूप पासवान मकान संख्या : 109 उम्र : 47 लिंग: : पुरुष	फोटो उपलब्ध	302	MYJ2860260	निर्वाचक का नाम : सियामणी देवी पति का नाम: राजेश पासवान मकान संख्या : 109 उम्र : 45 लिंग: : महिला	फोटो उपलब्ध	303	XER2516185	निर्वाचक का नाम : चन्द्रमा पासवान पिता का नाम: रामस्वरूप पासवान मकान संख्या : 109 उम्र : 44 लिंग: : पुरुष	फोटो उपलब्ध
304	XER0525410	निर्वाचक का नाम : संजय पासवान पिता का नाम: रामस्वरूप पासवान मकान संख्या : 109 उम्र : 43 लिंग: : पुरुष	फोटो उपलब्ध	# 305	XER0525394	निर्वाचक का नाम : शारदा देवी पति का नाम: संजय पासवान मकान संख्या : 109 उम्र : 41 लिंग: : महिला	फोटो उपलब्ध	306	XER1981562	निर्वाचक का नाम : उषा देवी पति का नाम: चन्द्रमा पासवान मकान संख्या : 109 उम्र : 35 लिंग: : महिला	फोटो उपलब्ध
307	XER1981364	निर्वाचक का नाम : विनोद पासवान पिता का नाम: अनिल पासवान मकान संख्या : 109 उम्र : 32 लिंग: : पुरुष	फोटो उपलब्ध	# 308	XER3035292	निर्वाचक का नाम : कंचन कुमारी पति का नाम: विनोद पासवान मकान संख्या : 109 उम्र : 29 लिंग: : महिला	फोटो उपलब्ध	309	XER2976900	निर्वाचक का नाम : सोनम कुमारी पति का नाम: प्रमोद कुमार पासवान मकान संख्या : 109 उम्र : 25 लिंग: : महिला	फोटो उपलब्ध
310	XER0525428	निर्वाचक का नाम : चमेली देवी पति का नाम: फ़ागुनी यादव मकान संख्या : 110 उम्र : 59 लिंग: : महिला	फोटो उपलब्ध	311	XER1055209	निर्वाचक का नाम : उपेन्द्र यादव पिता का नाम: फ़ागुनी यादव मकान संख्या : 110 उम्र : 46 लिंग: : पुरुष	फोटो उपलब्ध	312	XER0525444	निर्वाचक का नाम : रेखा देवी पति का नाम: उपेन्द्र यादव मकान संख्या : 110 उम्र : 41 लिंग: : महिला	फोटो उपलब्ध
313	XER0525386	निर्वाचक का नाम : पिंटु यादव पिता का नाम: फ़ागुनी यादव मकान संख्या : 110 उम्र : 41 लिंग: : पुरुष	फोटो उपलब्ध	314	XER0525436	निर्वाचक का नाम : रेखा देवी पति का नाम: पिंटु यादव मकान संख्या : 110 उम्र : 39 लिंग: : महिला	फोटो उपलब्ध	315	BR/42/255/015233	निर्वाचक का नाम : जायमान्त देवी पति का नाम: पंचु मांझी मकान संख्या : 111 उम्र : 71 लिंग: : महिला	फोटो उपलब्ध
316	BR/42/255/015231	निर्वाचक का नाम : ललन मांझी पिता का नाम: शिबु मांझी मकान संख्या : 111 उम्र : 56 लिंग: : पुरुष	फोटो उपलब्ध	317	BR/42/255/015232	निर्वाचक का नाम : प्यारी देवी पति का नाम: ललन मांझी मकान संख्या : 111 उम्र : 53 लिंग: : महिला	फोटो उपलब्ध	318	XER2466258	निर्वाचक का नाम : चुरामन मांझी पिता का नाम: ललन मांझी मकान संख्या : 111 उम्र : 32 लिंग: : पुरुष	फोटो उपलब्ध
319	XER3035490	निर्वाचक का नाम : पार्वती देवी पति का नाम: चुरामण मांझी मकान संख्या : 111 उम्र : 31 लिंग: : महिला	फोटो उपलब्ध	320	XER1055219	निर्वाचक का नाम : शंकुपतरी देवी पति का नाम: चेतु मांझी मकान संख्या : 112 उम्र : 49 लिंग: : महिला	फोटो उपलब्ध	321	XER2936839	निर्वाचक का नाम : रचना कुमारी पति का नाम: धीरज कुमार सिन्हा मकान संख्या : 112 उम्र : 24 लिंग: : महिला	फोटो उपलब्ध
322	BR/44/255/015210	निर्वाचक का नाम : विजय साव पिता का नाम: बच्चू साव मकान संख्या : 114 उम्र : 48 लिंग: : पुरुष	फोटो उपलब्ध	323	XER0522979	निर्वाचक का नाम : शकुंतला देवी पति का नाम: विजय साव मकान संख्या : 114 उम्र : 47 लिंग: : महिला	फोटो उपलब्ध	324	XER1889831	निर्वाचक का नाम : चन्द्र साव पिता का नाम: विजय साव मकान संख्या : 114 उम्र : 33 लिंग: : पुरुष	फोटो उपलब्ध
325	XER2466340	निर्वाचक का नाम : आरती देवी पति का नाम: सौधार्गर साव मकान संख्या : 114 उम्र : 33 लिंग: : महिला	फोटो उपलब्ध	326	XER1886837	निर्वाचक का नाम : सौदागर साव पिता का नाम: विजय साव मकान संख्या : 114 उम्र : 31 लिंग: : पुरुष	फोटो उपलब्ध	327	XER2466324	निर्वाचक का नाम : सरिता देवी पति का नाम: चन्दन साव मकान संख्या : 114 उम्र : 30 लिंग: : महिला	फोटो उपलब्ध
328	XER1025014	निर्वाचक का नाम : सरजू मांझी पिता का नाम: राम धनी मांझी मकान संख्या : 115 उम्र : 97 लिंग: : पुरुष	फोटो उपलब्ध	329	XER1234137	निर्वाचक का नाम : कारू मांझी पिता का नाम: सरजू मांझी मकान संख्या : 115 उम्र : 47 लिंग: : पुरुष	फोटो उपलब्ध	330	XER1234145	निर्वाचक का नाम : सामफल देवी पति का नाम: कारू मांझी मकान संख्या : 115 उम्र : 45 लिंग: : महिला	फोटो उपलब्ध

331 निर्वाचक का नाम : मंगरू मांडी पिता का नाम: सरजू मांडी मकान संख्या : 115 उम्र : 38 लिंग: : पुरुष	XER2466159 फोटो उपलब्ध	332 निर्वाचक का नाम : राजीव मांडी पिता का नाम: सरजू मांडी मकान संख्या : 115 उम्र : 26 लिंग: : पुरुष	XER2465896 फोटो उपलब्ध	333 निर्वाचक का नाम : खुशबु देवी पति का नाम: राजीव मांडी मकान संख्या : 115 उम्र : 26 लिंग: : महिला	XER2612182 फोटो उपलब्ध
334 निर्वाचक का नाम : सूर्य देव मांडी पिता का नाम: महेश्वर मांडी मकान संख्या : 116 उम्र : 47 लिंग: : पुरुष	BR/44/255/015124 फोटो उपलब्ध	335 निर्वाचक का नाम : बढीया देवी पति का नाम: सूर्यदेव मांडी मकान संख्या : 116 उम्र : 45 लिंग: : महिला	MYJ2862324 फोटो उपलब्ध	336 निर्वाचक का नाम : अनीता देवी पति का नाम: बलबीर मांडी मकान संख्या : 116 उम्र : 34 लिंग: : महिला	XER2466381 फोटो उपलब्ध
337 निर्वाचक का नाम : बलवीर मांडी पिता का नाम: सूर्यदेव मांडी मकान संख्या : 116 उम्र : 27 लिंग: : पुरुष	XER2465946 फोटो उपलब्ध	338 निर्वाचक का नाम : स्वरूप मांडी पिता का नाम: बन्धु मांडी मकान संख्या : 117 उम्र : 86 लिंग: : पुरुष	MYJ0612390 फोटो उपलब्ध	339 निर्वाचक का नाम : चिता देवी पति का नाम: दिलीप मांडी मकान संख्या : 117 उम्र : 49 लिंग: : महिला	MYJ2861250 फोटो उपलब्ध
340 निर्वाचक का नाम : मोहन मांडी पिता का नाम: श्री सरफ मांडी मकान संख्या : 117 उम्र : 37 लिंग: : पुरुष	XER2672772 फोटो उपलब्ध	341 निर्वाचक का नाम : सोहन मांडी पिता का नाम: स्वरूप मांडी मकान संख्या : 117 उम्र : 31 लिंग: : पुरुष	XER2612315 फोटो उपलब्ध	342 निर्वाचक का नाम : रीता देवी अन्य: स्वरूप मांडी मकान संख्या : 117 उम्र : 29 लिंग: : महिला	XER2612422 फोटो उपलब्ध
343 निर्वाचक का नाम : रीता देवी पति का नाम: सोहन मांडी मकान संख्या : 117 उम्र : 29 लिंग: : महिला	XER3040888 फोटो उपलब्ध	344 निर्वाचक का नाम : कांचन देवी पिता का नाम: सरूप मांडी मकान संख्या : 117 उम्र : 26 लिंग: : महिला	XER2896041 फोटो उपलब्ध	345 निर्वाचक का नाम : अन्तु मांडी पिता का नाम: नेमन मांडी मकान संख्या : 118 उम्र : 50 लिंग: : पुरुष	MYJ2862365 फोटो उपलब्ध
346 निर्वाचक का नाम : फुलमन्ती देवी पति का नाम: अन्तु मांडी मकान संख्या : 118 उम्र : 47 लिंग: : महिला	XER0525055 फोटो उपलब्ध	347 निर्वाचक का नाम : लुकू कु मांडी पिता का नाम: नेमन मांडी मकान संख्या : 118 उम्र : 46 लिंग: : पुरुष	XER1025022 फोटो उपलब्ध	348 निर्वाचक का नाम : पार्वती देवी पति का नाम: मोहन मांडी मकान संख्या : 118 उम्र : 29 लिंग: : महिला	XER3040961 फोटो उपलब्ध
349 निर्वाचक का नाम : शंकर मांडी पिता का नाम: लुकू मांडी मकान संख्या : 118 उम्र : 26 लिंग: : पुरुष	XER2465888 फोटो उपलब्ध	350 निर्वाचक का नाम : विकाश कुमार पिता का नाम: अन्तु मांडी मकान संख्या : 118 उम्र : 23 लिंग: : पुरुष	XER2842748 फोटो उपलब्ध	351 निर्वाचक का नाम : जेडी कुमार पिता का नाम: अंतु मांडी मकान संख्या : 118 उम्र : 22 लिंग: : पुरुष	XER3032380 फोटो उपलब्ध
352 निर्वाचक का नाम : कर्म मांडी पिता का नाम: गनौरी मांडी मकान संख्या : 119 उम्र : 47 लिंग: : पुरुष	XER0525188 फोटो उपलब्ध	353 निर्वाचक का नाम : शांति देवी पति का नाम: कर्म मांडी मकान संख्या : 119 उम्र : 45 लिंग: : महिला	XER0525345 फोटो उपलब्ध	354 निर्वाचक का नाम : रेनु देवी पति का नाम: पिन्टू मांडी मकान संख्या : 119 उम्र : 31 लिंग: : महिला	XER2684298 फोटो उपलब्ध
355 निर्वाचक का नाम : पिन्टू कुमार पिता का नाम: कर्म मांडी मकान संख्या : 119 उम्र : 27 लिंग: : पुरुष	XER2684306 फोटो उपलब्ध	356 निर्वाचक का नाम : छोटू कुमार पिता का नाम: कर्म मांडी मकान संख्या : 119 उम्र : 27 लिंग: : पुरुष	XER2684314 फोटो उपलब्ध	357 निर्वाचक का नाम : गरीबन मांडी पिता का नाम: कोलेश्वर मांडी मकान संख्या : 120 उम्र : 59 लिंग: : पुरुष	XER2466225 फोटो उपलब्ध
358 निर्वाचक का नाम : चिन्ता देवी पति का नाम: गरिबन मांडी मकान संख्या : 120 उम्र : 57 लिंग: : महिला	XER0525279 फोटो उपलब्ध	359 निर्वाचक का नाम : गिरानी मांडी पिता का नाम: कैलेश्वर मांडी मकान संख्या : 120 उम्र : 56 लिंग: : पुरुष	XER1025030 फोटो उपलब्ध	360 निर्वाचक का नाम : रीता देवी पति का नाम: शिवचरण मांडी मकान संख्या : 120 उम्र : 49 लिंग: : महिला	XER2204089 फोटो उपलब्ध

361	MYJ2861599	निर्वाचक का नाम : रजमन्नी देवी पति का नाम: गिरानी मांझी मकान संख्या : 120 उम्र : 44 लिंग: : महिला	362	XER2466068	निर्वाचक का नाम : सोनू मांझी पिता का नाम:: गिरानी मांझी मकान संख्या : 120 उम्र : 28 लिंग: : पुरुष	363	XER3040821	निर्वाचक का नाम : लालती देवी पति का नाम: सोनू मांझी मकान संख्या : 120 उम्र : 28 लिंग: : महिला
364	XER3031309	निर्वाचक का नाम : बिभीषण मांझी पिता का नाम:: गरीबन मांझी मकान संख्या : 120 उम्र : 21 लिंग: : पुरुष	# 365	XER1234152	निर्वाचक का नाम : सतीश देवी पति का नाम: मोती मांझी मकान संख्या : 121 उम्र : 66 लिंग: : महिला	366	XER3034121	निर्वाचक का नाम : गीता देवी पति का नाम: कुलदीप मांझी मकान संख्या : 121 उम्र : 45 लिंग: : महिला
367	XER2612877	निर्वाचक का नाम : दिलीप मांझी पिता का नाम:: सतीश देवी मकान संख्या : 121 उम्र : 34 लिंग: : पुरुष	368	XER2612653	निर्वाचक का नाम : आशा देवी पति का नाम: दिलीप मांझी मकान संख्या : 121 उम्र : 30 लिंग: : महिला	369	XER2612745	निर्वाचक का नाम : बैभगनाथ मांझी माता का नाम: सतीश देवी मकान संख्या : 121 उम्र : 29 लिंग: : पुरुष
370	XER2672715	निर्वाचक का नाम : बविता देवी पति का नाम: महेंदर माजी मकान संख्या : 122 उम्र : 32 लिंग: : महिला	371	XER0525196	निर्वाचक का नाम : टुनटुन मांझी पिता का नाम:: गनौरी मांझी मकान संख्या : 123 उम्र : 45 लिंग: : पुरुष	372	XER0525154	निर्वाचक का नाम : अभगनी देवी पति का नाम: टुनटुन मांझी मकान संख्या : 123 उम्र : 44 लिंग: : महिला
373	XER0525162	निर्वाचक का नाम : नन्दलाल मांझी पिता का नाम:: गनौरी मांझी मकान संख्या : 123 उम्र : 44 लिंग: : पुरुष	# 374	XER1913672	निर्वाचक का नाम : भूदानी मांझी पिता का नाम:: गनौरी मांझी मकान संख्या : 123 उम्र : 43 लिंग: : पुरुष	375	XER0525170	निर्वाचक का नाम : सुहागनी देवी पति का नाम: भूदानी मांझी मकान संख्या : 123 उम्र : 42 लिंग: : महिला
376	XER2976835	निर्वाचक का नाम : पूनी देवी पिता का नाम:: टूनु मांझी मकान संख्या : 123 उम्र : 32 लिंग: : महिला	377	XER2976850	निर्वाचक का नाम : मरनू मांझी पिता का नाम:: टूनु मांझी मकान संख्या : 123 उम्र : 32 लिंग: : पुरुष	378	XER2465961	निर्वाचक का नाम : प्रकाश मांझी पिता का नाम:: भूदानी मांझी मकान संख्या : 123 उम्र : 27 लिंग: : पुरुष
# 379	XER1234160	निर्वाचक का नाम : कालीचरण मांझी पिता का नाम:: तुलसी मांझी मकान संख्या : 124 उम्र : 62 लिंग: : पुरुष	380	XER1234178	निर्वाचक का नाम : सरपु मांझी पिता का नाम:: तुलसी मांझी मकान संख्या : 124 उम्र : 42 लिंग: : पुरुष	381	MYJ0612366	निर्वाचक का नाम : नागी देवी पति का नाम: नंद किशोर मांझी मकान संख्या : 125 उम्र : 54 लिंग: : महिला
382	XER2466183	निर्वाचक का नाम : गोरी देवी पति का नाम: राकेश मांझी मकान संख्या : 125 उम्र : 42 लिंग: : महिला	383	XER2466027	निर्वाचक का नाम : राकेश मांझी पिता का नाम:: कुलचंद मांझी मकान संख्या : 125 उम्र : 28 लिंग: : पुरुष	384	XER2465870	निर्वाचक का नाम : रोहित मांझी पिता का नाम:: कलि मांझी मकान संख्या : 125 उम्र : 26 लिंग: : पुरुष
385	XER1234186	निर्वाचक का नाम : जीतन मांझी पिता का नाम:: फगुनी मांझी मकान संख्या : 126 उम्र : 66 लिंग: : पुरुष	386	XER2815827	निर्वाचक का नाम : जितेंद्र मांझी पिता का नाम:: जीतन मांझी मकान संख्या : 126 उम्र : 34 लिंग: : पुरुष	387	XER2815835	निर्वाचक का नाम : मंती देवी पिता का नाम:: जितेंद्र मांझी मकान संख्या : 126 उम्र : 32 लिंग: : महिला
388	XER3035318	निर्वाचक का नाम : राजेश मांझी पिता का नाम:: जीतन मांझी मकान संख्या : 126 उम्र : 31 लिंग: : पुरुष	389	XER0524785	निर्वाचक का नाम : संजय मांझी पिता का नाम:: कारू मांझी मकान संख्या : 127 उम्र : 54 लिंग: : पुरुष	390	XER0524777	निर्वाचक का नाम : प्रमिला देवी पति का नाम: संजय मांझी मकान संख्या : 127 उम्र : 49 लिंग: : महिला

391	XER3034105	निर्वाचक का नाम : रीना देवी पति का नाम: रंजन मांडी मकान संख्या : 127 उम्र : 42 लिंग: : महिला	392	XER2684256	निर्वाचक का नाम : रंजय मांडी पिता का नाम:: कारु मांडी मकान संख्या : 127 उम्र : 36 लिंग: : पुरुष	393	XER2018133	निर्वाचक का नाम : बबिता देवी पति का नाम: रंजय मांडी मकान संख्या : 127 उम्र : 35 लिंग: : महिला
394	XER3293396	निर्वाचक का नाम : अंकित कुमार पिता का नाम:: शिवचरण मांडी मकान संख्या : 127 उम्र : 22 लिंग: : पुरुष	395	MYJ2861748	निर्वाचक का नाम : गंगीया देवी पति का नाम: वरत मांडी मकान संख्या : 128 उम्र : 70 लिंग: : महिला	396	XER0525261	निर्वाचक का नाम : सिथिया देवी पति का नाम: इगडु मांडी मकान संख्या : 128 उम्र : 47 लिंग: : महिला
397	XER1234194	निर्वाचक का नाम : अगनु मांडी पिता का नाम:: वरत मांडी मकान संख्या : 128 उम्र : 44 लिंग: : पुरुष	398	XER1055243	निर्वाचक का नाम : गुलजार मांडी पिता का नाम:: वरत मांडी मकान संख्या : 128 उम्र : 43 लिंग: : पुरुष	399	XER2454379	निर्वाचक का नाम : रविन्द्र मांडी पिता का नाम:: बरत मांडी मकान संख्या : 128 उम्र : 42 लिंग: : पुरुष
400	XER2067569	निर्वाचक का नाम : जीरा देवी पति का नाम: तेजन मांडी मकान संख्या : 128 उम्र : 39 लिंग: : महिला	401	XER2613198	निर्वाचक का नाम : कारी देवी पति का नाम: अगनु मांडी मकान संख्या : 128 उम्र : 39 लिंग: : महिला	402	XER2465953	निर्वाचक का नाम : सुमित्रा देवी पति का नाम: रविन्द्र मांडी मकान संख्या : 128 उम्र : 34 लिंग: : महिला
403	XER2466118	निर्वाचक का नाम : सविन्द्र मांडी पिता का नाम:: बरत मांडी मकान संख्या : 128 उम्र : 33 लिंग: : पुरुष	404	XER2454338	निर्वाचक का नाम : नितु देवी पति का नाम: जितेंद्र मांडी मकान संख्या : 128 उम्र : 31 लिंग: : महिला	405	XER2612992	निर्वाचक का नाम : संगीता देवी पति का नाम: धर्मेन्द्र मांडी मकान संख्या : 128 उम्र : 31 लिंग: : महिला
406	XER2466092	निर्वाचक का नाम : ओविंद मांडी पिता का नाम:: बरत मांडी मकान संख्या : 128 उम्र : 30 लिंग: : पुरुष	407	XER2613065	निर्वाचक का नाम : धमेन्द्र कुमार पिता का नाम:: वरत मांडी मकान संख्या : 128 उम्र : 30 लिंग: : पुरुष	408	XER2454221	निर्वाचक का नाम : जीतेन्द्र मांडी पिता का नाम:: बरत मांडी मकान संख्या : 128 उम्र : 27 लिंग: : पुरुष
409	MYJ0612143	निर्वाचक का नाम : नन्दक मांडी पिता का नाम:: आंधु मांडी मकान संख्या : 129 उम्र : 68 लिंग: : पुरुष	410	XER0525105	निर्वाचक का नाम : राजनन्दन मांडी पिता का नाम:: नन्हक मांडी मकान संख्या : 129 उम्र : 44 लिंग: : पुरुष	411	XER1055250	निर्वाचक का नाम : वरती देवी पति का नाम: राजनन्दन मांडी मकान संख्या : 129 उम्र : 42 लिंग: : महिला
412	MYJ2861912	निर्वाचक का नाम : सुगन मांडी पिता का नाम:: नन्हक मांडी मकान संख्या : 129 उम्र : 40 लिंग: : पुरुष	413	XER1981653	निर्वाचक का नाम : अनिता देवी पति का नाम: सुगन मांडी मकान संख्या : 129 उम्र : 36 लिंग: : महिला	414	XER3020690	निर्वाचक का नाम : कुंदन कुमार पिता का नाम:: अमृत मांडी मकान संख्या : 129 उम्र : 21 लिंग: : पुरुष
415	XER0522987	निर्वाचक का नाम : सावो देवी पति का नाम: रामवृक्ष भुईया मकान संख्या : 130 उम्र : 49 लिंग: : महिला	416	XER3034071	निर्वाचक का नाम : मुन्नी देवी पति का नाम: बडन मांडी मकान संख्या : 130 उम्र : 44 लिंग: : महिला	417	XER1981737	निर्वाचक का नाम : शंकर मांडी पिता का नाम:: रामवृक्ष मांडी मकान संख्या : 130 उम्र : 38 लिंग: : पुरुष
418	XER2976892	निर्वाचक का नाम : प्रतिमा देवी पति का नाम: शंकर मांडी मकान संख्या : 130 उम्र : 37 लिंग: : महिला	419	XER1981588	निर्वाचक का नाम : राजेश मांडी पिता का नाम:: रामवृक्ष मांडी मकान संख्या : 130 उम्र : 35 लिंग: : पुरुष	420	XER1981398	निर्वाचक का नाम : रामप्रवेश मांडी पिता का नाम:: रामवृक्ष मांडी मकान संख्या : 130 उम्र : 33 लिंग: : पुरुष

421	XER2976819	निर्वाचक का नाम : रिक्की देवी पति का नाम: राजेश मांझी मकान संख्या : 130 उम्र : 33 लिंग: : महिला	422	XER1981174	निर्वाचक का नाम : रेखा देवी पति का नाम: लालो मांझी मकान संख्या : 130 उम्र : 30 लिंग: : महिला	423	XER2976843	निर्वाचक का नाम : रिंणा देवी पति का नाम: राम प्रवेश मांझी मकान संख्या : 130 उम्र : 27 लिंग: : महिला
424	XER2465912	निर्वाचक का नाम : मुकेश मांझी पिता का नाम:: रामबृक्ष मांझी मकान संख्या : 130 उम्र : 26 लिंग: : पुरुष	425	XER0525097	निर्वाचक का नाम : मांती देवी पति का नाम: रामवृत्र मांझी मकान संख्या : 131 उम्र : 53 लिंग: : महिला	426	XER3040896	निर्वाचक का नाम : सुनीता देवी पति का नाम: तुगल मांझी मकान संख्या : 131 उम्र : 37 लिंग: : महिला
427	XER2466316	निर्वाचक का नाम : लालेंद्र मांझी पिता का नाम:: रामबृक्ष मांझी मकान संख्या : 131 उम्र : 30 लिंग: : पुरुष	428	XER2466274	निर्वाचक का नाम : छोटू मांझी पिता का नाम:: रामबृक्ष मांझी मकान संख्या : 131 उम्र : 27 लिंग: : पुरुष	429	XER1981521	निर्वाचक का नाम : विनोद मांझी पिता का नाम:: कारू मांझी मकान संख्या : 132 उम्र : 32 लिंग: : पुरुष
430	XER1981034	निर्वाचक का नाम : तेतरी देवी पति का नाम: चान्दो मांझी मकान संख्या : 132 उम्र : 31 लिंग: : महिला	431	XER1981075	निर्वाचक का नाम : सुरजी देवी पति का नाम: विनोद मांझी मकान संख्या : 132 उम्र : 30 लिंग: : महिला	432	XER1025055	निर्वाचक का नाम : गुलाब चंद मांझी पिता का नाम:: शिव बरत मांझी मकान संख्या : 133 उम्र : 52 लिंग: : पुरुष
433	XER1234202	निर्वाचक का नाम : शकुन देवी पति का नाम: बाबू चन्द मांझी मकान संख्या : 133 उम्र : 43 लिंग: : महिला	434	XER2204113	निर्वाचक का नाम : बच्चिया देवी पति का नाम: छोटन मांझी मकान संख्या : 134 उम्र : 73 लिंग: : महिला	435	MYJ1514892	निर्वाचक का नाम : मुदर देवी पति का नाम: गोवर्द्धन मांझी मकान संख्या : 135 उम्र : 72 लिंग: : महिला
436	MYJ2862068	निर्वाचक का नाम : सत्येन्द्र मांझी पिता का नाम:: गोवर्द्धन मांझी मकान संख्या : 135 उम्र : 59 लिंग: : पुरुष	437	XER2204139	निर्वाचक का नाम : लक्ष्मीनीया देवी पति का नाम: सत्येन्द्र मांझी मकान संख्या : 135 उम्र : 56 लिंग: : महिला	438	XER0524710	निर्वाचक का नाम : बंगाली मांझी पिता का नाम:: गोविन्द मांझी मकान संख्या : 135 उम्र : 46 लिंग: : पुरुष
439	XER0524157	निर्वाचक का नाम : तेतर मांझी पिता का नाम:: गोवर्द्धन मांझी मकान संख्या : 135 उम्र : 45 लिंग: : पुरुष	440	MYJ1514847	निर्वाचक का नाम : लालती देवी पति का नाम: सुगो मांझी मकान संख्या : 135 उम्र : 43 लिंग: : महिला	441	XER3323540	निर्वाचक का नाम : सुमित्रा देवी पति का नाम: तेतर मांझी मकान संख्या : 135 उम्र : 33 लिंग: : महिला
442	XER1981372	निर्वाचक का नाम : कन्नौजी मांझी पिता का नाम:: गोवर्धन मांझी मकान संख्या : 135 उम्र : 32 लिंग: : पुरुष	443	XER1981133	निर्वाचक का नाम : किरण देवी पति का नाम: कन्नौजी मांझी मकान संख्या : 135 उम्र : 30 लिंग: : महिला	444	XER2613396	निर्वाचक का नाम : छोटू कुमार पिता का नाम:: गोवर्धन मांझी मकान संख्या : 135 उम्र : 29 लिंग: : पुरुष
445	XER3040912	निर्वाचक का नाम : रुपा देवी पति का नाम: मिथुन मांझी मकान संख्या : 135 उम्र : 29 लिंग: : महिला	446	MYJ1514991	निर्वाचक का नाम : राधो मांझी पिता का नाम:: गोबिंद मांझी मकान संख्या : 136 उम्र : 53 लिंग: : पुरुष	447	MYJ1515006	निर्वाचक का नाम : कुन्ती देवी पति का नाम: राधो मांझी मकान संख्या : 136 उम्र : 52 लिंग: : महिला
448	MYJ2862233	निर्वाचक का नाम : रामप्यारी देवी पति का नाम: बाबुलाल मांझी मकान संख्या : 137 उम्र : 57 लिंग: : महिला	449	XER1055276	निर्वाचक का नाम : लालती देवी पति का नाम: सुगनु मांझी मकान संख्या : 137 उम्र : 43 लिंग: : महिला	450	XER2904605	निर्वाचक का नाम : दीक्षा निगम पति का नाम: शिवचरण निगम मकान संख्या : 137 उम्र : 30 लिंग: : महिला

451 निर्वाचक का नाम : चंद्रिका मांडी पिता का नाम: वीरू मांडी मकान संख्या : 138 उम्र : 71 लिंग: : पुरुष	XER0523985 फोटो उपलब्ध	452 निर्वाचक का नाम : सकालि देवी पति का नाम: चंद्रिका मांडी मकान संख्या : 138 उम्र : 66 लिंग: : महिला	XER0523902 फोटो उपलब्ध	453 निर्वाचक का नाम : नगीना मांडी पिता का नाम: वीरू मांडी मकान संख्या : 138 उम्र : 66 लिंग: : पुरुष	XER1234210 फोटो उपलब्ध
454 निर्वाचक का नाम : राजा मांडी पिता का नाम: वीरू मांडी मकान संख्या : 138 उम्र : 64 लिंग: : पुरुष	XER1234228 फोटो उपलब्ध	455 निर्वाचक का नाम : वासो देवी पति का नाम: नगीना मांडी मकान संख्या : 138 उम्र : 58 लिंग: : महिला	XER0523290 फोटो उपलब्ध	456 निर्वाचक का नाम : राधा देवी पति का नाम: राजा मांडी मकान संख्या : 138 उम्र : 56 लिंग: : महिला	XER1055292 फोटो उपलब्ध
457 निर्वाचक का नाम : श्याम सुन्दर मांडी पिता का नाम: चन्द्रिका मांडी मकान संख्या : 138 उम्र : 42 लिंग: : पुरुष	XER0523134 फोटो उपलब्ध	458 निर्वाचक का नाम : सुनीना देवी पति का नाम: लेट परवेश मांडी मकान संख्या : 138 उम्र : 42 लिंग: : महिला	XER2067304 फोटो उपलब्ध	459 निर्वाचक का नाम : रिकू देवी पिता का नाम: श्यामसुन्दर मांडी मकान संख्या : 138 उम्र : 39 लिंग: : महिला	XER2014090 फोटो उपलब्ध
460 निर्वाचक का नाम : गोरेलाल मांडी पिता का नाम: नगीना मांडी मकान संख्या : 138 उम्र : 37 लिंग: : पुरुष	XER3034113 फोटो उपलब्ध	461 निर्वाचक का नाम : गुडिया देवी पति का नाम: गोरेलाल मांडी मकान संख्या : 138 उम्र : 35 लिंग: : महिला	XER2466373 फोटो उपलब्ध	462 निर्वाचक का नाम : सरिता देवी पति का नाम: दिनेश मांडी मकान संख्या : 138 उम्र : 31 लिंग: : महिला	XER2613552 फोटो उपलब्ध
463 निर्वाचक का नाम : दिनेश मांडी पिता का नाम: नागिन मांडी मकान संख्या : 138 उम्र : 28 लिंग: : पुरुष	XER2109494 फोटो उपलब्ध	464 निर्वाचक का नाम : पवन कुमार पिता का नाम: चंद्रिका मांडी मकान संख्या : 138 उम्र : 24 लिंग: : पुरुष	XER2896165 फोटो उपलब्ध	# 465 निर्वाचक का नाम : रुना देवी पति का नाम: पवन मांडी मकान संख्या : 138 उम्र : 23 लिंग: : महिला	XER2896074 फोटो उपलब्ध
466 निर्वाचक का नाम : राज कुमार मांडी पिता का नाम: पगल मांडी मकान संख्या : 139 उम्र : 56 लिंग: : पुरुष	MYJ2861490 फोटो उपलब्ध	467 निर्वाचक का नाम : जुगल मांडी पिता का नाम: बैसाखी मांडी मकान संख्या : 139 उम्र : 51 लिंग: : पुरुष	BR/42/255/015089 फोटो उपलब्ध	468 निर्वाचक का नाम : चान्द्रभूमि देवी पति का नाम: युगल मांडी मकान संख्या : 139 उम्र : 49 लिंग: : महिला	XER1234244 फोटो उपलब्ध
469 निर्वाचक का नाम : पदीप मांडी पिता का नाम: पगल मांडी मकान संख्या : 139 उम्र : 48 लिंग: : पुरुष	XER1055300 फोटो उपलब्ध	470 निर्वाचक का नाम : उपेंद्र मांडी पिता का नाम: रामधनी मांडी मकान संख्या : 139 उम्र : 48 लिंग: : पुरुष	XER2548808 फोटो उपलब्ध	471 निर्वाचक का नाम : कुंती देवी पति का नाम: पदीप मांडी मकान संख्या : 139 उम्र : 47 लिंग: : महिला	XER1234236 फोटो उपलब्ध
472 निर्वाचक का नाम : मुत्तुर देवी पति का नाम: उपेंद्र मांडी मकान संख्या : 139 उम्र : 45 लिंग: : महिला	XER2138600 फोटो उपलब्ध	473 निर्वाचक का नाम : उपेंद्र मांडी पिता का नाम: राजकुमार मांडीक मकान संख्या : 139 उम्र : 41 लिंग: : पुरुष	XER0525048 फोटो उपलब्ध	474 निर्वाचक का नाम : सोना देवी पति का नाम: सतेन मांडी मकान संख्या : 139 उम्र : 31 लिंग: : महिला	XER2848364 फोटो उपलब्ध
475 निर्वाचक का नाम : यशोदा देवी पति का नाम: उपेंद्र मांडी मकान संख्या : 139 उम्र : 28 लिंग: : महिला	XER3035284 फोटो उपलब्ध	476 निर्वाचक का नाम : संगीता देवी पति का नाम: छोटू मांडी मकान संख्या : 139 उम्र : 27 लिंग: : महिला	XER2842730 फोटो उपलब्ध	477 निर्वाचक का नाम : मुन्दीरक मांडी पिता का नाम: सरजू मांडी मकान संख्या : 140 उम्र : 51 लिंग: : पुरुष	XER1025063 फोटो उपलब्ध
478 निर्वाचक का नाम : सुजीत मांडी पिता का नाम: मुन्दिका मांडी मकान संख्या : 140 उम्र : 36 लिंग: : पुरुष	XER2516243 फोटो उपलब्ध	479 निर्वाचक का नाम : लक्ष्मीनिया' देवी पति का नाम: सुजीत मांडी मकान संख्या : 140 उम्र : 34 लिंग: : महिला	XER2516227 फोटो उपलब्ध	480 निर्वाचक का नाम : रेणु देवी पति का नाम: सुजीत मांडी मकान संख्या : 140 उम्र : 33 लिंग: : महिला	XER3041068 फोटो उपलब्ध

481	XER3033073	निर्वाचक का नाम : मुजीत मांडी पिता का नाम: मुद्रिका मांडी मकान संख्या : 140 उम्र : 26 लिंग: : पुरुष	482	XER1889146	निर्वाचक का नाम : पियापातर मांडी पिता का नाम: रामजी मांडी मकान संख्या : 141 उम्र : 50 लिंग: : पुरुष	483	MYJ2861532	निर्वाचक का नाम : सुलगानी देवी पति का नाम: पियापातर मांडी मकान संख्या : 141 उम्र : 48 लिंग: : महिला
484	XER1025071	निर्वाचक का नाम : बडल मांडी पिता का नाम: रामजी मांडी मकान संख्या : 141 उम्र : 48 लिंग: : पुरुष	485	XER0525485	निर्वाचक का नाम : प्रगाश मांडी पिता का नाम: रामजु मांडी मकान संख्या : 141 उम्र : 44 लिंग: : पुरुष	486	XER0525469	निर्वाचक का नाम : शकुता देवी पति का नाम: प्रगाश मांडी मकान संख्या : 141 उम्र : 43 लिंग: : महिला
487	XER1887546	निर्वाचक का नाम : गणेश मांडी पिता का नाम: रामजीत मांडी मकान संख्या : 141 उम्र : 42 लिंग: : पुरुष	488	XER3048659	निर्वाचक का नाम : गौरी देवी पति का नाम: गणेश मांडी मकान संख्या : 141 उम्र : 41 लिंग: : महिला	489	XER2117976	निर्वाचक का नाम : बिरजू मांडी पिता का नाम: काली मांडी मकान संख्या : 141 उम्र : 39 लिंग: : पुरुष
490	XER2466167	निर्वाचक का नाम : कारी देवी पति का नाम: रामजी मांडी मकान संख्या : 141 उम्र : 38 लिंग: : महिला	491	XER3033909	निर्वाचक का नाम : सोना देवी पति का नाम: बिरजू मांडी मकान संख्या : 141 उम्र : 35 लिंग: : महिला	492	XER3035508	निर्वाचक का नाम : धनसु मांडी पिता का नाम: चेतु मांडी मकान संख्या : 141 उम्र : 33 लिंग: : पुरुष
493	XER3040847	निर्वाचक का नाम : सतोला देवी पति का नाम: धनसु मांडी मकान संख्या : 141 उम्र : 31 लिंग: : महिला	494	XER2899334	निर्वाचक का नाम : छोटू मांडी पिता का नाम: रामजी मांडी मकान संख्या : 141 उम्र : 29 लिंग: : पुरुष	495	BR/44/255/015097	निर्वाचक का नाम : अर्जुन मांडी पिता का नाम: तुसली मांडी मकान संख्या : 142 उम्र : 51 लिंग: : पुरुष
496	XER1234277	निर्वाचक का नाम : रूबीया देवी पति का नाम: अर्जुन मांडी मकान संख्या : 142 उम्र : 51 लिंग: : महिला	497	XER3040839	निर्वाचक का नाम : जोधी मांडी पिता का नाम: चेतु मांडी मकान संख्या : 142 उम्र : 44 लिंग: : पुरुष	498	XER1025089	निर्वाचक का नाम : पैख मांडी पिता का नाम: गरीचन मांडी मकान संख्या : 142 उम्र : 43 लिंग: : महिला
499	XER1234285	निर्वाचक का नाम : परो मांडी पिता का नाम: तुलसी मांडी मकान संख्या : 142 उम्र : 42 लिंग: : पुरुष	500	XER1055318	निर्वाचक का नाम : कुमारी देवी पति का नाम: पौरू मांडी मकान संख्या : 142 उम्र : 41 लिंग: : महिला	501	XER3040854	निर्वाचक का नाम : मीना देवी पति का नाम: जोधी मांडी मकान संख्या : 142 उम्र : 39 लिंग: : महिला
502	XER3020989	निर्वाचक का नाम : सीमा देवी पति का नाम: उपेंद्र कुमार सिंह मकान संख्या : 142 उम्र : 36 लिंग: : महिला	503	XER3041035	निर्वाचक का नाम : संजू देवी पति का नाम: अर्जुन मांडी मकान संख्या : 142 उम्र : 36 लिंग: : महिला	504	XER1980705	निर्वाचक का नाम : मिथलेश मांडी पिता का नाम: अर्जुन मांडी मकान संख्या : 142 उम्र : 29 लिंग: : पुरुष
505	XER1980861	निर्वाचक का नाम : राजू मांडी पिता का नाम: अर्जुन मांडी मकान संख्या : 142 उम्र : 29 लिंग: : पुरुष	506	XER2465987	निर्वाचक का नाम : लालू मांडी पिता का नाम: अर्जुन मांडी मकान संख्या : 142 उम्र : 27 लिंग: : पुरुष	507	XER2465979	निर्वाचक का नाम : हरी मांडी पिता का नाम: अर्जुन मांडी मकान संख्या : 142 उम्र : 26 लिंग: : पुरुष
508	XER3031572	निर्वाचक का नाम : जितेंद्र कुमार पिता का नाम: विलास मांडी मकान संख्या : 142 उम्र : 22 लिंग: : पुरुष	509	MYJ2860450	निर्वाचक का नाम : कर्मधारी मांडी पिता का नाम: झारी मांडी मकान संख्या : 143 उम्र : 71 लिंग: : पुरुष	510	XER0524793	निर्वाचक का नाम : उमेश मांडी पिता का नाम: कर्मधारी मांडी मकान संख्या : 143 उम्र : 47 लिंग: : पुरुष

511 निर्वाचक का नाम : कौशल मांडी पिता का नाम: करमधारी मांडी मकान संख्या : 143 उम्र : 44 लिंग: : पुरुष	XER1234293 फोटो उपलब्ध	512 निर्वाचक का नाम : शकुंती देवी पति का नाम: कौशल मांडी मकान संख्या : 143 उम्र : 43 लिंग: : महिला	XER0524801 फोटो उपलब्ध	513 निर्वाचक का नाम : कुंती देवी पति का नाम: उमेश मांडी मकान संख्या : 143 उम्र : 41 लिंग: : महिला	MYJ2861466 फोटो उपलब्ध
514 निर्वाचक का नाम : कारा मांडी पिता का नाम:: कृत मांडी मकान संख्या : 144 उम्र : 56 लिंग: : महिला	XER0523506 फोटो उपलब्ध	515 निर्वाचक का नाम : कृष्णा मांडी पिता का नाम:: पुना मांडी मकान संख्या : 144 उम्र : 51 लिंग: : पुरुष	XER1234301 फोटो उपलब्ध	516 निर्वाचक का नाम : रीना देवी पति का नाम: नंदलाल मांडी मकान संख्या : 144 उम्र : 41 लिंग: : महिला	XER3040920 फोटो उपलब्ध
517 निर्वाचक का नाम : शांति देवी पति का नाम: अजय मांडी मकान संख्या : 144 उम्र : 33 लिंग: : महिला	XER3035409 फोटो उपलब्ध	518 निर्वाचक का नाम : अजय मांडी पिता का नाम:: कृष्णा मांडी मकान संख्या : 144 उम्र : 30 लिंग: : पुरुष	XER3035342 फोटो उपलब्ध	519 निर्वाचक का नाम : संजय मांडी पिता का नाम:: कृत मांडी मकान संख्या : 144 उम्र : 27 लिंग: : पुरुष	XER2465995 फोटो उपलब्ध
520 निर्वाचक का नाम : महकी देवी पति का नाम: संजय मांडी मकान संख्या : 144 उम्र : 26 लिंग: : महिला	XER2466050 फोटो उपलब्ध	521 निर्वाचक का नाम : नंदलाल मांडी पिता का नाम:: कृष्णा मांडी मकान संख्या : 144 उम्र : 25 लिंग: : पुरुष	XER2842763 फोटो उपलब्ध	522 निर्वाचक का नाम : पूजा कुमारी पति का नाम: सुरेंद्र मांडी मकान संख्या : 144 उम्र : 23 लिंग: : महिला	XER3035375 फोटो उपलब्ध
523 निर्वाचक का नाम : उर्पेंद्र मांडी पिता का नाम:: प्रमेश्वर मांडी मकान संख्या : 145 उम्र : 44 लिंग: : पुरुष	XER3030152 फोटो उपलब्ध	524 निर्वाचक का नाम : दिनेश मांडी पिता का नाम:: परमेश्वर मांडी मकान संख्या : 145 उम्र : 36 लिंग: : पुरुष	XER1981620 फोटो उपलब्ध	525 निर्वाचक का नाम : नन्दु मांडी पिता का नाम:: परमेश्वर मांडी मकान संख्या : 145 उम्र : 33 लिंग: : पुरुष	XER1981422 फोटो उपलब्ध
526 निर्वाचक का नाम : मन्नु देवी पति का नाम: दिनेश मांडी मकान संख्या : 145 उम्र : 30 लिंग: : महिला	XER1981059 फोटो उपलब्ध	527 निर्वाचक का नाम : बुटौरी मांडी पिता का नाम:: मौजी मांडी मकान संख्या : 147 उम्र : 71 लिंग: : पुरुष	MYJ2860492 फोटो उपलब्ध	# 528 निर्वाचक का नाम : भगडू मांडी पिता का नाम:: वरत मांडी मकान संख्या : 147 उम्र : 47 लिंग: : पुरुष	XER1909407 फोटो उपलब्ध
529 निर्वाचक का नाम : बुडा मांडी पिता का नाम:: बुरैरी मांडी मकान संख्या : 147 उम्र : 41 लिंग: : पुरुष	MYJ2861813 फोटो उपलब्ध	530 निर्वाचक का नाम : दुजारी देवी पति का नाम: प्रमोद मांडी मकान संख्या : 147 उम्र : 20 लिंग: : महिला	XER3118833 फोटो उपलब्ध	531 निर्वाचक का नाम : जगेश्वर मांडी पिता का नाम:: चमर मांडी मकान संख्या : 148 उम्र : 67 लिंग: : पुरुष	XER0525519 फोटो उपलब्ध
532 निर्वाचक का नाम : लंकेश्वरी देवी पति का नाम: जगेश्वर मांडी मकान संख्या : 148 उम्र : 63 लिंग: : महिला	XER0525501 फोटो उपलब्ध	533 निर्वाचक का नाम : संजीवन मांडी पिता का नाम:: जगेश्वर मांडी मकान संख्या : 148 उम्र : 44 लिंग: : पुरुष	XER0523647 फोटो उपलब्ध	534 निर्वाचक का नाम : आजीवन मांडी पिता का नाम:: जगेश्वर मांडी मकान संख्या : 148 उम्र : 42 लिंग: : पुरुष	XER1234319 फोटो उपलब्ध
535 निर्वाचक का नाम : कोशमी देवी पति का नाम: सजीवन मांडी मकान संख्या : 148 उम्र : 40 लिंग: : महिला	XER3041043 फोटो उपलब्ध	536 निर्वाचक का नाम : शांति देवी पति का नाम: कारू मांडी मकान संख्या : 149 उम्र : 57 लिंग: : महिला	XER0524611 फोटो उपलब्ध	537 निर्वाचक का नाम : कमलेश मांडी पिता का नाम:: फुटक मांडी मकान संख्या : 149 उम्र : 33 लिंग: : पुरुष	XER2614139 फोटो उपलब्ध
538 निर्वाचक का नाम : ममता देवी पति का नाम: लालचन्द मांडी मकान संख्या : 150 उम्र : 61 लिंग: : महिला	XER1055342 फोटो उपलब्ध	539 निर्वाचक का नाम : चानेश्वर मांडी पिता का नाम:: रोहन मांडी मकान संख्या : 150 उम्र : 55 लिंग: : पुरुष	XER0523944 फोटो उपलब्ध	540 निर्वाचक का नाम : बालचन्द मांडी पिता का नाम:: रोहन मांडी मकान संख्या : 150 उम्र : 49 लिंग: : पुरुष	XER0523910 फोटो उपलब्ध

541 निर्वाचक का नाम : लाल चंद मांडी पिता का नाम: रोहन मांडी मकान संख्या : 150 उम्र : 47 लिंग: : पुरुष	XER1234327 फोटो उपलब्ध	542 निर्वाचक का नाम : दुलारी देवी पति का नाम: बालचंद मांडी मकान संख्या : 150 उम्र : 44 लिंग: : महिला	XER3041027 फोटो उपलब्ध	# 543 निर्वाचक का नाम : बिंदु कुमार पिता का नाम: लालचंद मांडी मकान संख्या : 150 उम्र : 26 लिंग: : पुरुष	XER2465904 फोटो उपलब्ध
544 निर्वाचक का नाम : शिवशंकर मांडी पिता का नाम: बालचंद मांडी मकान संख्या : 150 उम्र : 25 लिंग: : पुरुष	XER3033057 फोटो उपलब्ध	545 निर्वाचक का नाम : सकुन्तला देवी पति का नाम: गंगा मांडी मकान संख्या : 151 उम्र : 59 लिंग: : महिला	XER0524843 फोटो उपलब्ध	546 निर्वाचक का नाम : मुनि देवी पति का नाम: अरजु मांडी मकान संख्या : 151 उम्र : 24 लिंग: : महिला	XER3035300 फोटो उपलब्ध
547 निर्वाचक का नाम : सुरेश मांडी पिता का नाम: रोहन मांडी मकान संख्या : 152 उम्र : 56 लिंग: : पुरुष	BR/42/255/015152 फोटो उपलब्ध	# 548 निर्वाचक का नाम : नन्दी देवी पति का नाम: सुरेश मांडी मकान संख्या : 152 उम्र : 51 लिंग: : महिला	XER1966266 फोटो उपलब्ध	549 निर्वाचक का नाम : रामदहनी मांडी पिता का नाम: रोहन मांडी मकान संख्या : 152 उम्र : 47 लिंग: : पुरुष	MYJ2861904 फोटो उपलब्ध
550 निर्वाचक का नाम : रूण मांडी पिता का नाम: रोहन मांडी मकान संख्या : 152 उम्र : 43 लिंग: : पुरुष	XER0525030 फोटो उपलब्ध	551 निर्वाचक का नाम : चान्दनी देवी पति का नाम: रामदहनी मांडी मकान संख्या : 152 उम्र : 42 लिंग: : महिला	XER0525139 फोटो उपलब्ध	552 निर्वाचक का नाम : रूबीया देवी पति का नाम: रूण मांडी मकान संख्या : 152 उम्र : 41 लिंग: : महिला	XER0525147 फोटो उपलब्ध
553 निर्वाचक का नाम : तानी मांडी पिता का नाम: सुरेश मांडी मकान संख्या : 152 उम्र : 27 लिंग: : पुरुष	XER2465920 फोटो उपलब्ध	554 निर्वाचक का नाम : करमधारी मांडी पिता का नाम: जगेश्वर मांडी मकान संख्या : 153 उम्र : 62 लिंग: : पुरुष	XER1234335 फोटो उपलब्ध	555 निर्वाचक का नाम : कैलाश मांडी पिता का नाम: जानकी मांडी मकान संख्या : 153 उम्र : 62 लिंग: : पुरुष	XER1966274 फोटो उपलब्ध
556 निर्वाचक का नाम : सुरती देवी पति का नाम: करमधारी मांडी मकान संख्या : 153 उम्र : 61 लिंग: : महिला	XER1055359 फोटो उपलब्ध	557 निर्वाचक का नाम : फुलमन्ती देवी पति का नाम: कैलाश मांडी मकान संख्या : 153 उम्र : 57 लिंग: : महिला	XER3027968 फोटो उपलब्ध	558 निर्वाचक का नाम : महेन्द्र मांडी पिता का नाम: करमधारी मांडी मकान संख्या : 153 उम्र : 43 लिंग: : पुरुष	XER0524504 फोटो उपलब्ध
559 निर्वाचक का नाम : शकुन्तरी देवी पति का नाम: कौशल मांडी मकान संख्या : 153 उम्र : 43 लिंग: : महिला	XER1234343 फोटो उपलब्ध	# 560 निर्वाचक का नाम : बसंती देवी पति का नाम: चन्दीका मांडी मकान संख्या : 153 उम्र : 42 लिंग: : महिला	XER0523613 फोटो उपलब्ध	561 निर्वाचक का नाम : सरोज देवी पति का नाम: महेन्द्र मांडी मकान संख्या : 153 उम्र : 41 लिंग: : महिला	XER0524496 फोटो उपलब्ध
562 निर्वाचक का नाम : योगेंद्र मांडी पिता का नाम: करमधारी मांडी मकान संख्या : 153 उम्र : 39 लिंग: : पुरुष	XER3040979 फोटो उपलब्ध	563 निर्वाचक का नाम : क्रांति देवी पति का नाम: योगेंद्र मांडी मकान संख्या : 153 उम्र : 37 लिंग: : महिला	XER3048618 फोटो उपलब्ध	564 निर्वाचक का नाम : मीना देवी पति का नाम: नेतु मांडी मकान संख्या : 153 उम्र : 33 लिंग: : महिला	XER2614253 फोटो उपलब्ध
565 निर्वाचक का नाम : उर्मिला देवी पति का नाम: बालमित मांडी मकान संख्या : 153 उम्र : 31 लिंग: : महिला	XER2684264 फोटो उपलब्ध	566 निर्वाचक का नाम : मिथुन मांडी पिता का नाम: कर्मधारी मांडी मकान संख्या : 153 उम्र : 31 लिंग: : पुरुष	XER3041076 फोटो उपलब्ध	567 निर्वाचक का नाम : बालमित मांडी पिता का नाम: क्रमधारी मांडी मकान संख्या : 153 उम्र : 30 लिंग: : पुरुष	XER2684280 फोटो उपलब्ध
568 निर्वाचक का नाम : छोटू मांडी पिता का नाम: करमधारी मांडी मकान संख्या : 153 उम्र : 29 लिंग: : पुरुष	XER2614386 फोटो उपलब्ध	569 निर्वाचक का नाम : नेतु मांडी पिता का नाम: कर्मधारी मांडी मकान संख्या : 153 उम्र : 28 लिंग: : पुरुष	XER2466035 फोटो उपलब्ध	570 निर्वाचक का नाम : नीरज कुमार पिता का नाम: कर्मधारी मांडी मकान संख्या : 153 उम्र : 24 लिंग: : पुरुष	XER3035367 फोटो उपलब्ध

571	XER3031267	निर्वाचक का नाम : सौखीन मांडी पिता का नाम: महेंद्र मांडी मकान संख्या : 153 उम्र : 21 लिंग: : पुरुष	572	XER3048410	निर्वाचक का नाम : सोनाली कुमारी पिता का नाम:: कौशल मांडी मकान संख्या : 153 उम्र : 20 लिंग: : महिला	573	XER0524660	निर्वाचक का नाम : कन्हैया मांडी पिता का नाम:: पांचु मांडी मकान संख्या : 154 उम्र : 46 लिंग: : पुरुष
574	XER0525246	निर्वाचक का नाम : धनमती देवी पति का नाम: कन्हैया मांडी मकान संख्या : 154 उम्र : 43 लिंग: : महिला	575	XER3052313	निर्वाचक का नाम : शकुंतला देवी पति का नाम: प्रगाश मांडी मकान संख्या : 154 उम्र : 43 लिंग: : महिला	576	XER2466332	निर्वाचक का नाम : लेखराज मांडी पिता का नाम:: कन्हैया मांडी मकान संख्या : 154 उम्र : 32 लिंग: : पुरुष
577	XER2466308	निर्वाचक का नाम : अन्नू देवी पति का नाम: लेखराज मांडी मकान संख्या : 154 उम्र : 28 लिंग: : महिला	578	XER2466290	निर्वाचक का नाम : नीलख मांडी पिता का नाम:: कन्हैया मांडी मकान संख्या : 154 उम्र : 26 लिंग: : पुरुष	579	XER1025105	निर्वाचक का नाम : दारा मांडी पिता का नाम:: अक्षय मांडी मकान संख्या : 155 उम्र : 41 लिंग: : पुरुष
580	MYJ0612325	निर्वाचक का नाम : बालो मांडी पिता का नाम:: विसम्बर मांडी मकान संख्या : 156 उम्र : 77 लिंग: : पुरुष	581	MYJ1515162	निर्वाचक का नाम : लालती देवी पति का नाम: बालो मांडी मकान संख्या : 156 उम्र : 72 लिंग: : महिला	582	XER1055367	निर्वाचक का नाम : कांति देवी पति का नाम: लालो मांडी मकान संख्या : 156 उम्र : 62 लिंग: : महिला
583	XER2204147	निर्वाचक का नाम : रामनी देवी पति का नाम: मांडी मांडी मकान संख्या : 156 उम्र : 60 लिंग: : महिला	584	XER3034097	निर्वाचक का नाम : बुगल मांडी पिता का नाम:: वैशाखी मांडी मकान संख्या : 156 उम्र : 47 लिंग: : पुरुष	585	XER3034089	निर्वाचक का नाम : मुनि देवी पति का नाम: बुगल मांडी मकान संख्या : 156 उम्र : 45 लिंग: : महिला
586	XER1887462	निर्वाचक का नाम : सको देवी पति का नाम: विशम्बर मांडी मकान संख्या : 156 उम्र : 44 लिंग: : महिला	587	XER2204154	निर्वाचक का नाम : जितु मांडी पिता का नाम:: विसम्बर मांडी मकान संख्या : 156 उम्र : 42 लिंग: : पुरुष	588	XER1025113	निर्वाचक का नाम : नन्ही देवी पति का नाम: डैगन मांडी मकान संख्या : 156 उम्र : 41 लिंग: : महिला
589	XER1889500	निर्वाचक का नाम : गीता देवी पति का नाम: विशम्बर मांडी मकान संख्या : 156 उम्र : 41 लिंग: : महिला	590	XER1892918	निर्वाचक का नाम : चनेश्वरी देवी पति का नाम: जीतू मांडी मकान संख्या : 156 उम्र : 37 लिंग: : महिला	591	XER1907278	निर्वाचक का नाम : मितन्ला देवी पति का नाम: विनोद मांडी मकान संख्या : 156 उम्र : 34 लिंग: : महिला
592	XER2146090	निर्वाचक का नाम : राजू मांडी पिता का नाम:: बालो मांडी मकान संख्या : 156 उम्र : 30 लिंग: : पुरुष	593	XER2093839	निर्वाचक का नाम : बिंदिया देवी पति का नाम: राजू मांडी मकान संख्या : 156 उम्र : 29 लिंग: : महिला	594	XER2454312	निर्वाचक का नाम : सुबोध कुमार पिता का नाम:: बालो मांडी मकान संख्या : 156 उम्र : 29 लिंग: : पुरुष
595	XER2454296	निर्वाचक का नाम : सरिता कुमारी पिता का नाम:: बालो मांडी मकान संख्या : 156 उम्र : 27 लिंग: : महिला	596	XER1234350	निर्वाचक का नाम : सनोज मांडी पिता का नाम:: कारू मांडी मकान संख्या : 157 उम्र : 38 लिंग: : पुरुष	597	MYJ2862431	निर्वाचक का नाम : साम फुल देवी पति का नाम: राम स्वरूप मांडी मकान संख्या : 158 उम्र : 71 लिंग: : महिला
598	XER3052503	निर्वाचक का नाम : बिलास मांडी पिता का नाम:: रोहन मांडी मकान संख्या : 158 उम्र : 59 लिंग: : पुरुष	599	XER3040946	निर्वाचक का नाम : तालो मांडी पिता का नाम:: रामस्वरूप मांडी मकान संख्या : 158 उम्र : 49 लिंग: : पुरुष	600	XER0524546	निर्वाचक का नाम : अमृत मांडी पिता का नाम:: बंदी मांडी मकान संख्या : 158 उम्र : 46 लिंग: : पुरुष

601	BR/44/255/055158	निर्वाचक का नाम : भागीरथ माँझी पिता का नाम: बदी माँझी मकान संख्या : 158 उम्र : 46 लिंग: : पुरुष	602	XER1234368	निर्वाचक का नाम : धर्मेन्द्र माँझी पिता का नाम: स्वरूप माँझी मकान संख्या : 158 उम्र : 45 लिंग: : पुरुष	603	MYJ2862563	निर्वाचक का नाम : जीरा देवी पति का नाम: धर्मेन्द्र माँझी मकान संख्या : 158 उम्र : 45 लिंग: : महिला
604	MYJ2861714	निर्वाचक का नाम : दौलाती देवी पति का नाम: भागीरथ माँझी मकान संख्या : 158 उम्र : 44 लिंग: : महिला	605	XER0524538	निर्वाचक का नाम : सुनीता देवी पति का नाम: अमृत माँझी मकान संख्या : 158 उम्र : 44 लिंग: : महिला	# 606	XER0782193	निर्वाचक का नाम : सुनीता देवी पति का नाम: अजीत सिंह मकान संख्या : 158 उम्र : 40 लिंग: : महिला
607	XER3035334	निर्वाचक का नाम : जिरबा देवी पति का नाम: तालो माँझी मकान संख्या : 158 उम्र : 37 लिंग: : महिला	608	XER1981612	निर्वाचक का नाम : पिटू माँझी पिता का नाम: धनराज माँझी मकान संख्या : 158 उम्र : 35 लिंग: : पुरुष	609	XER3041019	निर्वाचक का नाम : डीहल माँझी पिता का नाम: रामस्वरूप माँझी मकान संख्या : 158 उम्र : 35 लिंग: : पुरुष
610	XER1981455	निर्वाचक का नाम : गायत्री देवी पति का नाम: पिटू माँझी मकान संख्या : 158 उम्र : 32 लिंग: : महिला	611	XER2614550	निर्वाचक का नाम : चंचला कुमारी पिता का नाम: अमृत माँझी मकान संख्या : 158 उम्र : 27 लिंग: : महिला	612	XER2896181	निर्वाचक का नाम : मिथलेश माँझी पिता का नाम: सरूप माँझी मकान संख्या : 158 उम्र : 27 लिंग: : पुरुष
613	XER3033065	निर्वाचक का नाम : अंजनी कुमारी पति का नाम: धर्मेन्द्र साव मकान संख्या : 158 उम्र : 26 लिंग: : महिला	614	XER2842714	निर्वाचक का नाम : चन्दन कुमार पिता का नाम: अमृत माँझी मकान संख्या : 158 उम्र : 23 लिंग: : पुरुष	615	XER1055375	निर्वाचक का नाम : मन्नु माँझी पिता का नाम: अकाल माँझी मकान संख्या : 159 उम्र : 56 लिंग: : पुरुष
616	XER1234376	निर्वाचक का नाम : शैलेश माँझी पति का नाम: मनु माँझी मकान संख्या : 159 उम्र : 47 लिंग: : महिला	617	XER1024512	निर्वाचक का नाम : मुनकवा देवी पति का नाम: शैलेश माँझी मकान संख्या : 159 उम्र : 41 लिंग: : महिला	618	XER3040789	निर्वाचक का नाम : सीताराम माँझी पिता का नाम: शैलेश माँझी मकान संख्या : 159 उम्र : 20 लिंग: : पुरुष
619	XER3035441	निर्वाचक का नाम : रीता देवी पति का नाम: सरजू माँझी मकान संख्या : 160 उम्र : 64 लिंग: : महिला	620	XER3035326	निर्वाचक का नाम : पार्वती देवी पति का नाम: मनोज माँझी मकान संख्या : 160 उम्र : 42 लिंग: : महिला	621	XER2614659	निर्वाचक का नाम : लाखो देवी पति का नाम: सूरज माँझी मकान संख्या : 160 उम्र : 36 लिंग: : महिला
622	XER3048642	निर्वाचक का नाम : रीना देवी पति का नाम: मनोज माँझी मकान संख्या : 160 उम्र : 34 लिंग: : महिला	623	XER3052370	निर्वाचक का नाम : मनोज माँझी पिता का नाम: कारू माँझी मकान संख्या : 160 उम्र : 34 लिंग: : पुरुष	624	XER2466001	निर्वाचक का नाम : सूरज माँझी पिता का नाम: कारू माँझी मकान संख्या : 160 उम्र : 26 लिंग: : पुरुष
625	MYJ0612341	निर्वाचक का नाम : सदा माँझी पिता का नाम: खिरू माँझी मकान संख्या : 161 उम्र : 56 लिंग: : पुरुष	626	MYJ2862217	निर्वाचक का नाम : सज्जन माँझी पिता का नाम: सदा माँझी मकान संख्या : 161 उम्र : 44 लिंग: : पुरुष	627	MYJ2861086	निर्वाचक का नाम : भजन माँझी पिता का नाम: सदा माँझी मकान संख्या : 161 उम्र : 42 लिंग: : पुरुष
628	MYJ2862308	निर्वाचक का नाम : वैजन्ती देवी पति का नाम: भजन माँझी मकान संख्या : 161 उम्र : 42 लिंग: : महिला	629	XER1234392	निर्वाचक का नाम : ममता देवी पति का नाम: पंकज कुमार सिंह मकान संख्या : 162 उम्र : 43 लिंग: : महिला	630	XER1024520	निर्वाचक का नाम : करूण माँझी पिता का नाम: दाहु माँझी मकान संख्या : 163 उम्र : 47 लिंग: : पुरुष

631	XER1055383	निर्वाचक का नाम : बुगल मांडी पिता का नाम: दाहू मांडी मकान संख्या : 163 उम्र : 41 लिंग: : पुरुष	फोटो उपलब्ध	632	XER1234400	निर्वाचक का नाम : सामफल देवी पति का नाम: करूम मांडी मकान संख्या : 163 उम्र : 41 लिंग: : महिला	फोटो उपलब्ध	633	XER3032174	निर्वाचक का नाम : विकी कुमार पिता का नाम: बुगल मांडी मकान संख्या : 163 उम्र : 23 लिंग: : पुरुष	फोटो उपलब्ध
634	XER0524983	निर्वाचक का नाम : कोमल मांडी पिता का नाम: दशरथ मांडी मकान संख्या : 164 उम्र : 56 लिंग: : पुरुष	फोटो उपलब्ध	635	XER1234418	निर्वाचक का नाम : बुगल मांडी पिता का नाम: दशरथ मांडी मकान संख्या : 164 उम्र : 47 लिंग: : पुरुष	फोटो उपलब्ध	636	XER1055391	निर्वाचक का नाम : कुंती देवी पति का नाम: बुगल मांडी मकान संख्या : 164 उम्र : 43 लिंग: : महिला	फोटो उपलब्ध
637	XER3028958	निर्वाचक का नाम : गायत्री देवी पिता का नाम: अजय मांडी मकान संख्या : 164 उम्र : 25 लिंग: : महिला	फोटो उपलब्ध	638	XER3028925	निर्वाचक का नाम : अजय मांडी पिता का नाम: बुगल मांडी मकान संख्या : 164 उम्र : 21 लिंग: : पुरुष	फोटो उपलब्ध	639	XER3040219	निर्वाचक का नाम : छोटू कुमार पिता का नाम: बुगल मांडी मकान संख्या : 164 उम्र : 20 लिंग: : पुरुष	फोटो उपलब्ध
640	XER3051646	निर्वाचक का नाम : निरंजन कुमार पिता का नाम: दीपा मांडी मकान संख्या : 165 उम्र : 21 लिंग: : पुरुष	फोटो उपलब्ध	641	BR/42/255/015095	निर्वाचक का नाम : संजू देवी पति का नाम: दीपा मांडी मकान संख्या : 166 उम्र : 55 लिंग: : महिला	फोटो उपलब्ध	642	MYJ2861649	निर्वाचक का नाम : दिपा मांडी पिता का नाम: वृक्ष मांडी मकान संख्या : 166 उम्र : 47 लिंग: : पुरुष	फोटो उपलब्ध
643	XER0524421	निर्वाचक का नाम : विलास मांडी पिता का नाम: रोहन मांडी मकान संख्या : 166 उम्र : 47 लिंग: : पुरुष	फोटो उपलब्ध	644	XER0524439	निर्वाचक का नाम : शिव रानी देवी पति का नाम: विलास मांडी मकान संख्या : 166 उम्र : 47 लिंग: : महिला	फोटो उपलब्ध	645	XER0525477	निर्वाचक का नाम : सुगो मांडी पिता का नाम: वृक्ष मांडी मकान संख्या : 166 उम्र : 45 लिंग: : पुरुष	फोटो उपलब्ध
646	XER3034915	निर्वाचक का नाम : लालती देवी पति का नाम: शुगी मांडी मकान संख्या : 166 उम्र : 39 लिंग: : महिला	फोटो उपलब्ध	647	XER3048626	निर्वाचक का नाम : सूरमती देवी पति का नाम: धर्मेंद्र मांडी मकान संख्या : 166 उम्र : 34 लिंग: : महिला	फोटो उपलब्ध	648	XER3032133	निर्वाचक का नाम : धर्मेंद्र कुमार पिता का नाम: विलास मांडी मकान संख्या : 166 उम्र : 24 लिंग: : पुरुष	फोटो उपलब्ध
649	XER3048634	निर्वाचक का नाम : शोभा देवी पति का नाम: संतोष मांडी मकान संख्या : 166 उम्र : 24 लिंग: : महिला	फोटो उपलब्ध	650	XER3033099	निर्वाचक का नाम : सरस्वती देवी पति का नाम: दीपा मांडी मकान संख्या : 166 उम्र : 21 लिंग: : महिला	फोटो उपलब्ध	651	MYJ2860584	निर्वाचक का नाम : सुगीया देवी पति का नाम: विठल मांडी मकान संख्या : 167 उम्र : 76 लिंग: : महिला	फोटो उपलब्ध
652	MYJ2861292	निर्वाचक का नाम : बाली मांडी पिता का नाम: विठल मांडी मकान संख्या : 167 उम्र : 56 लिंग: : पुरुष	फोटो उपलब्ध	653	MYJ2862035	निर्वाचक का नाम : सुभा देवी पति का नाम: वालि मांडी मकान संख्या : 167 उम्र : 54 लिंग: : महिला	फोटो उपलब्ध	654	XER1234426	निर्वाचक का नाम : बालेश्वर मांडी पिता का नाम: विठल मांडी मकान संख्या : 167 उम्र : 51 लिंग: : पुरुष	फोटो उपलब्ध
655	MYJ2860575	निर्वाचक का नाम : कमला देवी पति का नाम: बालेश्वर मांडी मकान संख्या : 167 उम्र : 51 लिंग: : महिला	फोटो उपलब्ध	656	XER0523076	निर्वाचक का नाम : कामेश्वर मांडी पिता का नाम: विठल मांडी मकान संख्या : 167 उम्र : 44 लिंग: : पुरुष	फोटो उपलब्ध	657	XER3033917	निर्वाचक का नाम : शकुंती देवी पति का नाम: भूषण मांडी मकान संख्या : 167 उम्र : 35 लिंग: : महिला	फोटो उपलब्ध
658	XER3033081	निर्वाचक का नाम : संतोष मांडी पिता का नाम: बालेश्वर मांडी मकान संख्या : 167 उम्र : 21 लिंग: : पुरुष	फोटो उपलब्ध	659	XER2466407	निर्वाचक का नाम : मुन्ना मांडी पिता का नाम: मन्नू मांडी मकान संख्या : 169 उम्र : 49 लिंग: : पुरुष	फोटो उपलब्ध	660	XER2466399	निर्वाचक का नाम : मीणा देवी पति का नाम: मुन्ना मांडी मकान संख्या : 169 उम्र : 46 लिंग: : महिला	फोटो उपलब्ध

661	XER3035474
निर्वाचक का नाम : कुलदीप मांडी पिता का नाम:: दाहो मांडी मकान संख्या : 169 उम्र : 35 लिंग: : पुरुष	फोटो उपलब्ध

662	XER2465862
निर्वाचक का नाम : आजू मांडी पिता का नाम:: शैलेश मांडी मकान संख्या : 169 उम्र : 26 लिंग: : पुरुष	फोटो उपलब्ध

663	MYJ0611079
निर्वाचक का नाम : देवेन्द्र सिंह पिता का नाम:: राजा राम सिंह मकान संख्या : 170 उम्र : 58 लिंग: : पुरुष	फोटो उपलब्ध

664	XER1416817
निर्वाचक का नाम : अनन्त कुमार सिंह पिता का नाम:: कपिलदेव सिंह मकान संख्या : 171 उम्र : 46 लिंग: : पुरुष	फोटो उपलब्ध

665	XER1055516
निर्वाचक का नाम : पम्मी देवी पिता का नाम:: अनन्त कुमार सिंह मकान संख्या : 171 उम्र : 45 लिंग: : महिला	फोटो उपलब्ध

666	XER2156933
निर्वाचक का नाम : विनय कुमार सिंह पिता का नाम:: कपिलदेव सिंह मकान संख्या : 171 उम्र : 45 लिंग: : पुरुष	फोटो उपलब्ध

667	XER1055441
निर्वाचक का नाम : श्यामदेव सिंह पिता का नाम:: चरितर सिंह मकान संख्या : 172 उम्र : 63 लिंग: : पुरुष	फोटो उपलब्ध

668	1	XER0523829	निर्वाचक का नाम : रेणु देवी पति का नाम: बलिराम सिंह मकान संख्या : 97 उम्र : 45 लिंग: : महिला	फोटो उपलब्ध	669	1	XER3335932	निर्वाचक का नाम : पल्लवी कुमारी पिता का नाम:: रंजीत कुमार सिंह मकान संख्या : 93 उम्र : 19 लिंग: : महिला	फोटो उपलब्ध	670	1	XER2608123	निर्वाचक का नाम : स्नेहा कुमारी पिता का नाम:: बलीराम सिंह मकान संख्या : 55 उम्र : 26 लिंग: : महिला	फोटो उपलब्ध
671	1	XER2608032	निर्वाचक का नाम : प्रियंका कुमार पिता का नाम:: बलीराम सिंह मकान संख्या : 55 उम्र : 25 लिंग: : महिला	फोटो उपलब्ध	672	1	XER3336757	निर्वाचक का नाम : बलिराम सिंह पिता का नाम:: राजेंद्र सिंह मकान संख्या : 55 उम्र : 48 लिंग: : पुरुष	फोटो उपलब्ध	673	1	XER3204401	निर्वाचक का नाम : युवराज सिंह पिता का नाम:: बलिराम सिंह मकान संख्या : 55 उम्र : 19 लिंग: : पुरुष	फोटो उपलब्ध
674	1	MYJ2860831	निर्वाचक का नाम : रेणु देवी पति का नाम: बृज मोहन सिंह मकान संख्या : 55 उम्र : 71 लिंग: : महिला	फोटो उपलब्ध	675	1	MYJ2861185	निर्वाचक का नाम : बृज मोहन पिता का नाम:: अलख देव सिंह मकान संख्या : 97 उम्र : 48 लिंग: : पुरुष	फोटो उपलब्ध	676	1	XER2156974	निर्वाचक का नाम : सपना कुमारी पिता का नाम:: बृजमोहन सिंह मकान संख्या : 97 उम्र : 30 लिंग: : महिला	फोटो उपलब्ध
677	1	XER3336997	निर्वाचक का नाम : सोनी देवी पति का नाम: बैजनाथ मांझी मकान संख्या : 121 उम्र : 22 लिंग: : महिला	फोटो उपलब्ध	678	1	XER3338332	निर्वाचक का नाम : बिनोद मांझी पिता का नाम:: लालो मांझी मकान संख्या : 130 उम्र : 40 लिंग: : पुरुष	फोटो उपलब्ध	679	1	XER3338472	निर्वाचक का नाम : निशांत कुमार पिता का नाम:: रंजीत सिंह मकान संख्या : 93 उम्र : 22 लिंग: : पुरुष	फोटो उपलब्ध
680	1	XER3338480	निर्वाचक का नाम : मिन्ता देवी पति का नाम: बिनोद मांझी मकान संख्या : 130 उम्र : 38 लिंग: : महिला	फोटो उपलब्ध	681	1	XER3359445	निर्वाचक का नाम : संगीता देवी पति का नाम: कारु मांझी मकान संख्या : 166 उम्र : 33 लिंग: : महिला	फोटो उपलब्ध	682	1	XER3359452	निर्वाचक का नाम : प्रतीक कुमार पिता का नाम:: अरुण कुमार सिंह मकान संख्या : 81 उम्र : 27 लिंग: : पुरुष	फोटो उपलब्ध
683	1	XER3359478	निर्वाचक का नाम : फुलकुमारी कुमारी पति का नाम: छोटु कुमार मकान संख्या : 127 उम्र : 20 लिंग: : महिला	फोटो उपलब्ध	684	1	XER3359494	निर्वाचक का नाम : अक्षत कुमार सिंह पिता का नाम:: अरविंद कुमार मकान संख्या : 81 उम्र : 20 लिंग: : पुरुष	फोटो उपलब्ध	685	1	XER3359502	निर्वाचक का नाम : छोटु कुमार पिता का नाम:: बचन मांझी मकान संख्या : 127 उम्र : 26 लिंग: : पुरुष	फोटो उपलब्ध
686	1	XER3359510	निर्वाचक का नाम : कारु मांझी पिता का नाम:: दीपा मांझी मकान संख्या : 166 उम्र : 28 लिंग: : पुरुष	फोटो उपलब्ध	687	1	XER3359536	निर्वाचक का नाम : सुगनी कुमारी पति का नाम: सागर कुमार मकान संख्या : 123 उम्र : 19 लिंग: : महिला	फोटो उपलब्ध	688	1	XER3359577	निर्वाचक का नाम : कंचन देवी पति का नाम: सौखीन कुमार मकान संख्या : 153 उम्र : 23 लिंग: : महिला	फोटो उपलब्ध
689	1	XER3359593	निर्वाचक का नाम : संजीत कुमार पिता का नाम:: संजय मांझी मकान संख्या : 127 उम्र : 20 लिंग: : पुरुष	फोटो उपलब्ध	690	1	XER3359601	निर्वाचक का नाम : पल्लवी कुमारी पिता का नाम:: राजकुमार पासवान मकान संख्या : 107 उम्र : 19 लिंग: : महिला	फोटो उपलब्ध	691	1	XER3359627	निर्वाचक का नाम : ओंकार कुमार पिता का नाम:: टुनटुन मांझी मकान संख्या : 123 उम्र : 19 लिंग: : पुरुष	फोटो उपलब्ध
692	1	XER3359635	निर्वाचक का नाम : उज्ज्वल कुमार पिता का नाम:: जयशंकर केशरी मकान संख्या : 97 उम्र : 26 लिंग: : पुरुष	फोटो उपलब्ध	693	1	XER3359643	निर्वाचक का नाम : ललिता कुमारी पति का नाम: दिलदार मांझी मकान संख्या : 123 उम्र : 22 लिंग: : महिला	फोटो उपलब्ध	694	1	XER3359650	निर्वाचक का नाम : स्वीटी कुमारी पिता का नाम:: अजित सिंह मकान संख्या : 158 उम्र : 18 लिंग: : महिला	फोटो उपलब्ध
695	1	XER3359676	निर्वाचक का नाम : दिलदार कुमार पिता का नाम:: टुनटुन मांझी मकान संख्या : 123 उम्र : 23 लिंग: : पुरुष	फोटो उपलब्ध	696	1	XER3359692	निर्वाचक का नाम : हीरामन मांझी पिता का नाम:: ललन मांझी मकान संख्या : 111 उम्र : 18 लिंग: : पुरुष	फोटो उपलब्ध	697	1	XER3361565	निर्वाचक का नाम : सुनील पंडित पिता का नाम:: मदन पंडित मकान संख्या : 108/ ए उम्र : 40 लिंग: : पुरुष	फोटो उपलब्ध

698	1	XER3361581	निर्वाचक का नाम : दीपक कुमार पिता का नाम: मोहन सिंह मकान संख्या : 80 / ए उम्र : 41 लिंग: : पुरुष	फोटो उपलब्ध	699	1	XER3361615	निर्वाचक का नाम : चंदु मांडी पिता का नाम: भगदू मांडी मकान संख्या : 147 उम्र : 23 लिंग: : पुरुष	फोटो उपलब्ध	700	1	XER3361805	निर्वाचक का नाम : शोभा कुमारी पति का नाम: प्रकाश मांडी मकान संख्या : 123 उम्र : 26 लिंग: : महिला	फोटो उपलब्ध
701	1	XER3361847	निर्वाचक का नाम : रामकलिया देवी पति का नाम: भूदानी मांडी मकान संख्या : 123 उम्र : 42 लिंग: : महिला	फोटो उपलब्ध	702	1	XER3361870	निर्वाचक का नाम : ममता कुमारी पति का नाम: संजीत मांडी मकान संख्या : 127 उम्र : 24 लिंग: : महिला	फोटो उपलब्ध	703	1	XER3361888	निर्वाचक का नाम : सागर कुमार पिता का नाम: भूदानी मांडी मकान संख्या : 123 उम्र : 27 लिंग: : पुरुष	फोटो उपलब्ध
704	1	XER3362563	निर्वाचक का नाम : भारती सिंह पति का नाम: प्रिंस सिंह मकान संख्या : 88 उम्र : 24 लिंग: : महिला	फोटो उपलब्ध	705	1	XER3362951	निर्वाचक का नाम : अभिषेक कुमार पिता का नाम: संजय सिंह मकान संख्या : 84 उम्र : 20 लिंग: : पुरुष	फोटो उपलब्ध	706	1	XER3364585	निर्वाचक का नाम : स्वाती देवी पति का नाम: छोटू कुमार मकान संख्या : 163 उम्र : 23 लिंग: : महिला	फोटो उपलब्ध
707	1	XER3364593	निर्वाचक का नाम : लव कुश पिता का नाम: दीपा मांडी मकान संख्या : 166 उम्र : 25 लिंग: : पुरुष	फोटो उपलब्ध	708	1	XER3364601	निर्वाचक का नाम : लक्ष्मी कुमारी पति का नाम: लव कुश मकान संख्या : 166 उम्र : 24 लिंग: : महिला	फोटो उपलब्ध	709	1	XER3364684	निर्वाचक का नाम : बिपिन मांडी पिता का नाम: सत्येंद्र मांडी मकान संख्या : 135 उम्र : 24 लिंग: : पुरुष	फोटो उपलब्ध
710	1	XER3364692	निर्वाचक का नाम : सूरज कुमार पिता का नाम: सत्येंद्र मांडी मकान संख्या : 135 उम्र : 19 लिंग: : पुरुष	फोटो उपलब्ध	711	1	XER3364700	निर्वाचक का नाम : द्रोपती देवी पति का नाम: बच्चन मांडी मकान संख्या : 149 उम्र : 40 लिंग: : महिला	फोटो उपलब्ध	712	1	XER3364742	निर्वाचक का नाम : बच्चन मांडी पिता का नाम: कारु मांडी मकान संख्या : 149 उम्र : 43 लिंग: : पुरुष	फोटो उपलब्ध
713	1	XER3364759	निर्वाचक का नाम : राहुल मिस्त्री पिता का नाम: कारु मिस्त्री मकान संख्या : 101 उम्र : 26 लिंग: : पुरुष	फोटो उपलब्ध	714	1	XER3364809	निर्वाचक का नाम : मनीष कुमार पिता का नाम: राजेश पासवान मकान संख्या : 109 उम्र : 19 लिंग: : पुरुष	फोटो उपलब्ध	715	1	XER3364817	निर्वाचक का नाम : रोहित कुमार पिता का नाम: राजेंद्र साव मकान संख्या : 91 उम्र : 20 लिंग: : पुरुष	फोटो उपलब्ध
716	1	XER3364833	निर्वाचक का नाम : फुमंती देवी पति का नाम: गुलजार मांडी मकान संख्या : 128 उम्र : 49 लिंग: : महिला	फोटो उपलब्ध	717	1	XER3364916	निर्वाचक का नाम : अमन कुमार पिता का नाम: जय शंकर प्रसाद केसरी मकान संख्या : 97 उम्र : 21 लिंग: : पुरुष	फोटो उपलब्ध	718	1	XER3364924	निर्वाचक का नाम : गदहनी देवी पति का नाम: दीपा मांडी मकान संख्या : 166 उम्र : 48 लिंग: : महिला	फोटो उपलब्ध
719	1	XER3364940	निर्वाचक का नाम : प्रीति कुमारी पिता का नाम: जय शंकर केशरी मकान संख्या : 97 उम्र : 24 लिंग: : महिला	फोटो उपलब्ध	720	1	XER3364957	निर्वाचक का नाम : सुधीर कुमार पिता का नाम: रामबृक्ष मांडी मकान संख्या : 131 उम्र : 22 लिंग: : पुरुष	फोटो उपलब्ध	721	1	XER3364965	निर्वाचक का नाम : दीपा मांडी पिता का नाम: बिफान मांडी मकान संख्या : 166 उम्र : 72 लिंग: : पुरुष	फोटो उपलब्ध
722	1	XER3364973	निर्वाचक का नाम : निभा कुमारी पति का नाम: राहुल मिस्त्री मकान संख्या : 101 उम्र : 21 लिंग: : महिला	फोटो उपलब्ध	723	1	XER3364999	निर्वाचक का नाम : छोटु मांडी पिता का नाम: राजकुमार मांडी मकान संख्या : 139 उम्र : 29 लिंग: : पुरुष	फोटो उपलब्ध	724	1	XER3365004	निर्वाचक का नाम : सन्नी कुमार पिता का नाम: संजय पासवान मकान संख्या : 109 उम्र : 18 लिंग: : पुरुष	फोटो उपलब्ध
725	1	XER3365012	निर्वाचक का नाम : फूलमंती कुमारी पति का नाम: छोटू कुमार मकान संख्या : 135 उम्र : 24 लिंग: : महिला	फोटो उपलब्ध	726	1	XER3365020	निर्वाचक का नाम : पिंकी कुमारी पति का नाम: शंकर मांडी मकान संख्या : 166 उम्र : 20 लिंग: : महिला	फोटो उपलब्ध	727	1	XER3365038	निर्वाचक का नाम : संजीत कुमार पिता का नाम: संजय मांडी मकान संख्या : 127 उम्र : 31 लिंग: : पुरुष	फोटो उपलब्ध

विधानसभा निर्वाचन क्षेत्र की संख्या एवं नाम : 234-वजीरगंज
घटक I - परिवर्धन सूची 1 (01-08-2025 से 01-09-2025 तक प्राप्त दावों के आधार पर)

728	1	XER3365087	निर्वाचक का नाम : रेखा देवी पति का नाम: रजनीश मांडी मकान संख्या : 128 उम्र : 25 लिंग: : महिला	फोटो उपलब्ध	729	1	XER3365095	निर्वाचक का नाम : रजनीश मांडी पिता का नाम:: जतन मांडी मकान संख्या : 128 उम्र : 24 लिंग: : पुरुष	फोटो उपलब्ध	730	1	XER3365103	निर्वाचक का नाम : बैजनाथ मांडी पिता का नाम:: बड़ो मांडी मकान संख्या : 121 उम्र : 29 लिंग: : पुरुष	फोटो उपलब्ध
731	1	XER3365111	निर्वाचक का नाम : सुमंती देवी पति का नाम: बंगाली मांडी मकान संख्या : 135 उम्र : 37 लिंग: : महिला	फोटो उपलब्ध	732	1	XER3365160	निर्वाचक का नाम : सुगंता देवी पति का नाम: मुनू मांडी मकान संख्या : 169 उम्र : 32 लिंग: : महिला	फोटो उपलब्ध	733	1	XER3365202	निर्वाचक का नाम : फूलवा देवी पति का नाम: सबिंदर मांडी मकान संख्या : 128 उम्र : 27 लिंग: : महिला	फोटो उपलब्ध
734	1	XER3365210	निर्वाचक का नाम : सिंदू कुमारी पति का नाम: छोटु मांडी मकान संख्या : 169 उम्र : 22 लिंग: : महिला	फोटो उपलब्ध	735	1	XER3365244	निर्वाचक का नाम : प्रमिला देवी पति का नाम: रोहित मांडी मकान संख्या : 125 उम्र : 28 लिंग: : महिला	फोटो उपलब्ध	736	1	XER3365251	निर्वाचक का नाम : चंदो मांडी पिता का नाम:: कारु मांडी मकान संख्या : 132 उम्र : 30 लिंग: : पुरुष	फोटो उपलब्ध
737	1	XER3365343	निर्वाचक का नाम : जागेशरी देवी पति का नाम: लालजीत मांडी मकान संख्या : 125 उम्र : 71 लिंग: : महिला	फोटो उपलब्ध	738	1	XER3416963	निर्वाचक का नाम : दीक्षा निगम पति का नाम: रविकांत शर्मा मकान संख्या : 0 उम्र : 30 लिंग: : महिला	फोटो उपलब्ध					

मतदाताओं की संक्षिप्त विवरणी :

A) मतदाताओं की संख्या :

	नामावली का प्रकार	निर्वाचक नामावली की पहचान :	मतदाताओं की संख्या :				
			पुरुष	महिला	तृतीय लिंग	कुल	
I	मूल	मूल नामावली	343	324	0	667	
II	घटक I - परिवर्धन सूची	पूरक 1	विशेष संक्षिप्त पुनरीक्षण - 2025	35	36	0	71
III	घटक II - विलोपन सूची	पूरक 1	विशेष संक्षिप्त पुनरीक्षण - 2025	1	0	0	1
IV	लिंग कॉलम में किए गए संशोधन के कारण अंतर			0	0	0	0
इस पुनरीक्षण के पश्चात इस नामावली में कुल मतदाता की संख्या (I+II-III+IV)				377	360	0	737

B) संशोधनों की संख्या :

नामावली का प्रकार	निर्वाचक नामावली की पहचान :	संशोधनों की संख्या :
पूरक 1	विशेष संक्षिप्त पुनरीक्षण - 2025	25

निर्वाचक निबंधन पदाधिकारी द्वारा जारी

E-मृत्यु, S-स्थानांतरित, R-दोहरी प्रविष्टि, M-लापता, Q-अयोग्य