

## निर्वाचक नामावली 2025 S04 बिहार

विधानसभा क्षेत्र की संख्या, नाम और आरक्षण की स्थिति : 54 - किशनगंज (सामान्य)		भाग संख्या : : 81			
लोकसभा निर्वाचन क्षेत्र की संख्या, नाम और आरक्षण स्थिति जिसमें विधानसभा क्षेत्र है : 10 - किशनगंज (सामान्य)					
<b>1. पुनरीक्षण का विवरण</b>					
पुनरीक्षण का वर्ष :	2025	<b>निर्वाचक नामावली की पहचान :</b>			
अर्हता की तिथि:	01-07-2025	विशेष गहन पुनरीक्षण, 2025 के अन्तर्गत दिनांक 01.08.2025 को प्रारूप के रूप में प्रकाशित समेकित एवं एकीकृत निर्वाचक सूची एवं उसके उपरान्त निर्मित अनुपूरक सूची के आधार पर एकीकृत निर्वाचक सूची			
पुनरीक्षण का प्रकार :	विशेष गहन पुनरीक्षण - 2025				
प्रकाशन की तिथि :	30-09-2025				
<b>2. भाग व मतदान क्षेत्र का विवरण :</b>					
भाग में आने वाले प्रभागों की संख्या एवं नाम:					
1-घियागाँव		मुख्य शहर/गाँव	: घियागाँव		
2-घियागाँव		डाकघर	: पोठिया		
		पुलिस स्टेशन	: पोठिया		
		तहसील	: पोठिया		
		जिला	: किशनगंज		
		पिन कोड	: 855117		
<b>3. मतदान केंद्र का विवरण</b>					
मतदान केंद्र की संख्या व नाम :		मतदान केंद्र की विशेष हैसियत (पुरुष/महिला/सामान्य)	सामान्य		
81 - उत्कर्मित मध्य विधालय घियागावं ( पश्चिम भाग )		इस मतदान केंद्र के सहायक मतदान केन्द्रों की संख्या :	0		
मतदान केंद्र का पता :					
उत्कर्मित मध्य विद्यालय, घियागाँव					
<b>4. मतदाताओं की संख्या :</b>					
आरंभिक क्रम	अंतिम क्रम	मतदाताओं की संख्या			
संख्या	संख्या	पुरुष	महिला	तृतीय लिंग	कुल
1	744	371	320	0	691

निर्वाचक निबंधन पदाधिकारी द्वारा जारी

Nazri Naksha



Google Map View



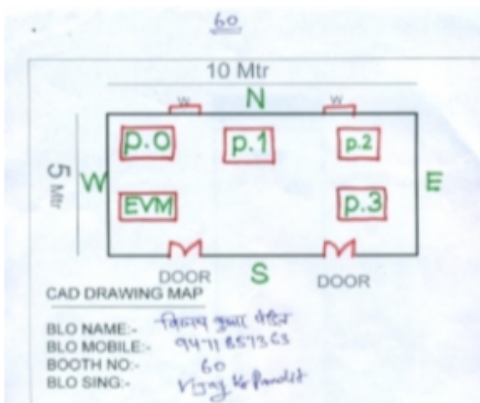
Polling Station Building Front View



Polling Station Front View



Cad View



Key MAP View



1	WQB2463768	निर्वाचक का नाम : मोहम्मद गुलफ़ककर पिता का नाम: गुलमोहमद मकान संख्या : 00 उम्र : 26 लिंग: : पुरुष	2	WQB3128949	निर्वाचक का नाम : विकास कुमार राय पिता का नाम: जितेंद्र कुमार राय मकान संख्या : 01 उम्र : 23 लिंग: : पुरुष	3	WQB2774339	निर्वाचक का नाम : रीशन पिता का नाम: मोजीबर रहमान मकान संख्या : 02 उम्र : 28 लिंग: : महिला
4	WQB2774347	निर्वाचक का नाम : तस्लिमा बेगम पिता का नाम: हबीबुर रहमान मकान संख्या : 02 उम्र : 27 लिंग: : महिला	5	WQB2936086	निर्वाचक का नाम : मुजाहिद आलम पिता का नाम: महमूद आलम मकान संख्या : 02 उम्र : 27 लिंग: : पुरुष	6	WQB2774354	निर्वाचक का नाम : रोजी पिता का नाम: मोहम्मद आलम मकान संख्या : 02 उम्र : 26 लिंग: : महिला
7	WQB2774362	निर्वाचक का नाम : मोहम्मद महबूब आलम पिता का नाम: जाहिद आलम मकान संख्या : 02 उम्र : 25 लिंग: : पुरुष	8	WQB2937696	निर्वाचक का नाम : रबिया पिता का नाम: मोहम्मद शब्बीर आलम मकान संख्या : 02 उम्र : 22 लिंग: : महिला	9	WQB2937142	निर्वाचक का नाम : मुजम्मिल आलम पिता का नाम: महमूद आलम मकान संख्या : 02 उम्र : 21 लिंग: : पुरुष
10	WQB2936482	निर्वाचक का नाम : सोहेल आलम पिता का नाम: महबूब आलम मकान संख्या : 02 उम्र : 20 लिंग: : पुरुष	11	WQB2936276	निर्वाचक का नाम : शमशेर आलम पिता का नाम: जमाल उडीन मकान संख्या : 02 उम्र : 19 लिंग: : पुरुष	12	WQB2774388	निर्वाचक का नाम : साहिल पिता का नाम: हबीबुर रहमान मकान संख्या : 06 उम्र : 22 लिंग: : पुरुष
13	WQB2956837	निर्वाचक का नाम : जोस्ना पिता का नाम: मोहम्मद मास्टर मकान संख्या : 06 उम्र : 22 लिंग: : महिला	14	WQB2967511	निर्वाचक का नाम : रवीना पिता का नाम: मौजूद आलम मकान संख्या : 07 उम्र : 19 लिंग: : महिला	15	WQB2956704	निर्वाचक का नाम : जना बेगम पिता का नाम: जेर मोहम्मद मकान संख्या : 08 उम्र : 23 लिंग: : महिला
16	WQB2999639	निर्वाचक का नाम : माहेनुर पति का नाम: मो० बाबुल मकान संख्या : 09 उम्र : 22 लिंग: : महिला	17	WQB2629632	निर्वाचक का नाम : सलमा बेगम पति का नाम: एनबुल मकान संख्या : 11 उम्र : 29 लिंग: : महिला	18	WQB2629624	निर्वाचक का नाम : मोहम्मद मुस्तकीम पिता का नाम: मोहम्मद इस्लाम मकान संख्या : 11 उम्र : 29 लिंग: : पुरुष
19	WQB2629525	निर्वाचक का नाम : कैसर आलम पिता का नाम: इशाक मकान संख्या : 11 उम्र : 23 लिंग: : पुरुष	20	WQB2463818	निर्वाचक का नाम : जहान आरा हसमत बेगम पति का नाम: मोहम्मद मोहसिन आलम मकान संख्या : 16 उम्र : 44 लिंग: : महिला	21	WQB2910974	निर्वाचक का नाम : लैलुन निहार पति का नाम: मोहम्मद हाशमी मकान संख्या : 16 उम्र : 26 लिंग: : महिला
22	WQB2463834	निर्वाचक का नाम : मोहम्मद हाशमी पिता का नाम: मोहम्मद मोहसिन आलम मकान संख्या : 16 उम्र : 23 लिंग: : पुरुष	23	WQB0421222	निर्वाचक का नाम : मोहम्मद यसीम आलम पिता का नाम: मोहम्मद मोइनुद्दीन मकान संख्या : 17GHIAGAON उम्र : 32 लिंग: : पुरुष	24	WQB2524924	निर्वाचक का नाम : असीला बेगम पति का नाम: नौशाद मकान संख्या : 18 उम्र : 28 लिंग: : महिला
25	WQB2463859	निर्वाचक का नाम : इस्माइल पिता का नाम: मंगलू मकान संख्या : 22 उम्र : 59 लिंग: : पुरुष	26	WQB2463792	निर्वाचक का नाम : रहीमा खानुन पति का नाम: इस्माइल मकान संख्या : 22 उम्र : 42 लिंग: : महिला	27	WQB2774370	निर्वाचक का नाम : रेश्मा बेगम पिता का नाम: रशीद मकान संख्या : 025 उम्र : 24 लिंग: : महिला
28	WQB2630150	निर्वाचक का नाम : झरिमें बेगम पति का नाम: अली मोहम्मद मकान संख्या : 27 उम्र : 28 लिंग: : महिला	29	WQB2463800	निर्वाचक का नाम : नाज़मीन पति का नाम: मेराज मकान संख्या : 39 उम्र : 25 लिंग: : महिला	30	WQB2463776	निर्वाचक का नाम : अजमल हुसैन पिता का नाम: कलीमुद्दीन मकान संख्या : 39 उम्र : 24 लिंग: : पुरुष

31	WQB2630101	निर्वाचक का नाम : सन्फ़राज़ पिता का नाम: मोहम्मद आलम मकान संख्या : 40 उम्र : 28 लिंग: : पुरुष	32	WQB2630226	निर्वाचक का नाम : शबनूर पति का नाम: मोहम्मद इल्हाज़ आलम मकान संख्या : 40 उम्र : 25 लिंग: महिला	33	WQB2629913	निर्वाचक का नाम : इकरामुल पिता का नाम: रफ़ीक मकान संख्या : 40 उम्र : 22 लिंग: : पुरुष
34	BJY2263556	निर्वाचक का नाम : जुबेदा खातुन पति का नाम: चमन अली मकान संख्या : 49 उम्र : 97 लिंग: : महिला	35	BJY1245984	निर्वाचक का नाम : कुलसुम पति का नाम: सहाब उद्दीन मकान संख्या : 49 उम्र : 86 लिंग: : महिला	36	WQB0111641	निर्वाचक का नाम : अमीर उद्दीन पिता का नाम: मो इल्लाह मकान संख्या : 49 उम्र : 82 लिंग: : पुरुष
37	BJY1245828	निर्वाचक का नाम : मोहम्मद शेकरू पिता का नाम: मोहम्मद उसमान मकान संख्या : 49 उम्र : 72 लिंग: : पुरुष	38	WQB0109264	निर्वाचक का नाम : गुलेशा खातुन पति का नाम: गफरूदीन मकान संख्या : 49 उम्र : 72 लिंग: : महिला	39	WQB0111567	निर्वाचक का नाम : हकीमुदीन पिता का नाम: मोहम्मद इल्लाह मकान संख्या : 49 उम्र : 71 लिंग: : पुरुष
40	WQB0110619	निर्वाचक का नाम : अजीज़ पिता का नाम: अबूल हुसैन मकान संख्या : 49 उम्र : 65 लिंग: : पुरुष	41	WQB0109173	निर्वाचक का नाम : आफतावुन निशा पति का नाम: मो हकीमुदीन मकान संख्या : 49 उम्र : 64 लिंग: : महिला	42	WQB0109686	निर्वाचक का नाम : मोहम्मद आलम पिता का नाम: बजीरूदीन मकान संख्या : 49 उम्र : 63 लिंग: : पुरुष
43	WQB0108563	निर्वाचक का नाम : साबेरा खातुन पति का नाम: अमीउद्दीन मकान संख्या : 49 उम्र : 62 लिंग: : महिला	44	WQB0108845	निर्वाचक का नाम : मोहम्मद हबीबु रहमान पिता का नाम: अबूल हुसैन मकान संख्या : 49 उम्र : 61 लिंग: : पुरुष	45	BJY1245158	निर्वाचक का नाम : रासीद पिता का नाम: शहाबुद्दीन मकान संख्या : 49 उम्र : 60 लिंग: : पुरुष
46	BJY1246941	निर्वाचक का नाम : आलेगुन पति का नाम: आलम मकान संख्या : 49 उम्र : 58 लिंग: : महिला	47	WQB0110387	निर्वाचक का नाम : ज़ाहिद पिता का नाम: चमन अली मकान संख्या : 49 उम्र : 58 लिंग: : पुरुष	48	BJY1246917	निर्वाचक का नाम : लजीना खातुन पति का नाम: मोहम्मद हबीब मकान संख्या : 49 उम्र : 57 लिंग: : महिला
49	BJY1247279	निर्वाचक का नाम : मंगलु पिता का नाम: गोली मकान संख्या : 49 उम्र : 57 लिंग: : पुरुष	50	WQB0108936	निर्वाचक का नाम : रसीद आलम पिता का नाम: बजीरूदीन मकान संख्या : 49 उम्र : 57 लिंग: : पुरुष	51	WQB0108662	निर्वाचक का नाम : शाह आलम पिता का नाम: वजीरूदीन मकान संख्या : 49 उम्र : 57 लिंग: : पुरुष
52	WQB0109116	निर्वाचक का नाम : गुलीबानु पति का नाम: मोजीबुल रहमान मकान संख्या : 49 उम्र : 57 लिंग: : महिला	53	WQB0111922	निर्वाचक का नाम : फ़ जल हक पिता का नाम: अबूल हुसैन मकान संख्या : 49 उम्र : 57 लिंग: : पुरुष	54	WQB0108720	निर्वाचक का नाम : इलयास पिता का नाम: अलीमुदीन मकान संख्या : 49 उम्र : 56 लिंग: : पुरुष
55	BJY1245141	निर्वाचक का नाम : बेगम पिता का नाम: फैजुल हक मकान संख्या : 49 उम्र : 54 लिंग: : महिला	56	WQB0110395	निर्वाचक का नाम : अजीमुदीन पिता का नाम: युनुस मकान संख्या : 49 उम्र : 54 लिंग: : पुरुष	57	WQB0108431	निर्वाचक का नाम : लीला पति का नाम: हबीब मकान संख्या : 49 उम्र : 54 लिंग: : महिला
58	BJY2265858	निर्वाचक का नाम : फिना खातुन पिता का नाम: मंगलु मकान संख्या : 49 उम्र : 53 लिंग: : महिला	59	WQB0109579	निर्वाचक का नाम : अंजुमा बेगम पति का नाम: जाहिद मकान संख्या : 49 उम्र : 53 लिंग: : महिला	60	WQB0317776	निर्वाचक का नाम : जुलेखा पति का नाम: अजीज़ मकान संख्या : 49 उम्र : 53 लिंग: : महिला

61	WQB0112250	निर्वाचक का नाम : रफीक पिता का नाम: बजीरुद्दीन मकान संख्या : 49 उम्र : 52 लिंग: : पुरुष	फोटो उपलब्ध	62	WQB0108548	निर्वाचक का नाम : खतीजा पति का नाम: शुकार मकान संख्या : 49 उम्र : 52 लिंग: : महिला	फोटो उपलब्ध	63	WQB0109272	निर्वाचक का नाम : जाहेदा खातुन पति का नाम: इलय्यास मकान संख्या : 49 उम्र : 51 लिंग: : महिला	फोटो उपलब्ध
64	WQB0108472	निर्वाचक का नाम : तसलीम पिता का नाम:: गफरुद्दीन मकान संख्या : 49 उम्र : 51 लिंग: : पुरुष	फोटो उपलब्ध	65	WQB0112300	निर्वाचक का नाम : अकलीमा खातुन पति का नाम: रफीक मकान संख्या : 49 उम्र : 48 लिंग: : महिला	फोटो उपलब्ध	66	WQB0110825	निर्वाचक का नाम : मनसूरा पति का नाम: अकील मकान संख्या : 49 उम्र : 47 लिंग: : महिला	फोटो उपलब्ध
67	WQB2298453	निर्वाचक का नाम : जमशेद आलम पिता का नाम:: मोहम्मद शुकरु मकान संख्या : 49 उम्र : 45 लिंग: : पुरुष	फोटो उपलब्ध	68	BJY1245091	निर्वाचक का नाम : सईद आलम पिता का नाम:: चमन अली मकान संख्या : 49 उम्र : 44 लिंग: : पुरुष	फोटो उपलब्ध	69	WQB0108316	निर्वाचक का नाम : जोहरा खातुन पति का नाम: तसलीम मकान संख्या : 49 उम्र : 44 लिंग: : महिला	फोटो उपलब्ध
70	WQB0108308	निर्वाचक का नाम : जाकीर हुसैन पिता का नाम:: गफरुद्दीन मकान संख्या : 49 उम्र : 44 लिंग: : पुरुष	फोटो उपलब्ध	71	WQB0110700	निर्वाचक का नाम : पोसीदा पति का नाम: रसीद मकान संख्या : 49 उम्र : 43 लिंग: : महिला	फोटो उपलब्ध	72	WQB0108274	निर्वाचक का नाम : रोशन आरा पति का नाम: शाद आलम मकान संख्या : 49 उम्र : 42 लिंग: : महिला	फोटो उपलब्ध
73	WQB0421263	निर्वाचक का नाम : मोहमद राशीद पिता का नाम:: हकीम उद्दीन मकान संख्या : 49 उम्र : 42 लिंग: : पुरुष	फोटो उपलब्ध	74	WQB2630382	निर्वाचक का नाम : शरीफा खातुन पति का नाम: आलम मकान संख्या : 49 उम्र : 40 लिंग: : महिला	फोटो उपलब्ध	75	WQB0690342	निर्वाचक का नाम : मोहम्मद झोरु पिता का नाम:: चमन अली मकान संख्या : 49 उम्र : 39 लिंग: : पुरुष	फोटो उपलब्ध
76	WQB0108522	निर्वाचक का नाम : शहनाज बेगम पति का नाम: मोहम्मद जफीर रहुसैन मकान संख्या : 49 उम्र : 38 लिंग: : महिला	फोटो उपलब्ध	77	WQB0110650	निर्वाचक का नाम : हुसन आरा पति का नाम: आलम मकान संख्या : 49 उम्र : 38 लिंग: : महिला	फोटो उपलब्ध	78	WQB0317750	निर्वाचक का नाम : मो मास्टर पिता का नाम:: मो हकीमुद्दीन मकान संख्या : 49 उम्र : 36 लिंग: : पुरुष	फोटो उपलब्ध
79	WQB0108894	निर्वाचक का नाम : सददाम पिता का नाम:: इलियास मकान संख्या : 49 उम्र : 36 लिंग: : पुरुष	फोटो उपलब्ध	80	WQB0317768	निर्वाचक का नाम : मोसीब आलम पिता का नाम:: मो सुकारु मकान संख्या : 49 उम्र : 36 लिंग: : पुरुष	फोटो उपलब्ध	81	WQB0111013	निर्वाचक का नाम : मो0 लाल मियाँ पिता का नाम:: मौजिबुल रहमान मकान संख्या : 49 उम्र : 36 लिंग: : पुरुष	फोटो उपलब्ध
82	WQB0317784	निर्वाचक का नाम : मिस्टर पिता का नाम:: अजीम उदीन मकान संख्या : 49 उम्र : 36 लिंग: : पुरुष	फोटो उपलब्ध	83	WQB1485226	निर्वाचक का नाम : सीमा बेगम पति का नाम: सइद आलम मकान संख्या : 49 उम्र : 35 लिंग: : महिला	फोटो उपलब्ध	84	WQB1485184	निर्वाचक का नाम : मुसलिमा पति का नाम: राशिद मकान संख्या : 49 उम्र : 33 लिंग: : महिला	फोटो उपलब्ध
85	WQB1675875	निर्वाचक का नाम : मुस्तकीम पिता का नाम:: हबीबुर रहमान मकान संख्या : 49 उम्र : 33 लिंग: : पुरुष	फोटो उपलब्ध	86	WQB0109090	निर्वाचक का नाम : रुकसाना पति का नाम: मो0 आबु मकान संख्या : 49 उम्र : 32 लिंग: : महिला	फोटो उपलब्ध	87	WQB1485218	निर्वाचक का नाम : प्रवेज आलम पिता का नाम:: अमीरउद्दीन मकान संख्या : 49 उम्र : 32 लिंग: : पुरुष	फोटो उपलब्ध
Q 88	WQB2013969	निर्वाचक का नाम : शर्मिला पिता का नाम:: अजीम मकान संख्या : 49 उम्र : 31 लिंग: : महिला	फोटो उपलब्ध	89	WQB0111914	निर्वाचक का नाम : मो0 बाबुल आलम पिता का नाम:: चमन अली मकान संख्या : 49 उम्र : 31 लिंग: : पुरुष	फोटो उपलब्ध	90	WQB1599174	निर्वाचक का नाम : नुरफा पिता का नाम:: फैयजल हक मकान संख्या : 49 उम्र : 30 लिंग: : महिला	फोटो उपलब्ध

91	WQB1675917	निर्वाचक का नाम : जावेद आलम पिता का नाम: गफरुद्दीन मकान संख्या : 49 उम्र : 30 लिंग: : पुरुष	92	WQB2306298	निर्वाचक का नाम : मोहम्मद सिराज आलम पिता का नाम: मोहम्मद अज़ीज़ मकान संख्या : 49 उम्र : 30 लिंग: : पुरुष	93	WQB2629822	निर्वाचक का नाम : मोहम्मद असगर पिता का नाम: फ़ैज़ल हक़ मकान संख्या : 49 उम्र : 30 लिंग: : पुरुष
94	WQB1675859	निर्वाचक का नाम : रुकैया खातुन पति का नाम: लाल मिया मकान संख्या : 49 उम्र : 29 लिंग: : महिला	95	WQB1675867	निर्वाचक का नाम : मुजफ्फर आलम पिता का नाम: हबीबुर रहमान मकान संख्या : 49 उम्र : 29 लिंग: : पुरुष	96	WQB2298594	निर्वाचक का नाम : निसार आलम पिता का नाम: आमीर उद्दीन मकान संख्या : 49 उम्र : 29 लिंग: : पुरुष
97	WQB2306140	निर्वाचक का नाम : असलम पिता का नाम: मंगलू मकान संख्या : 49 उम्र : 29 लिंग: : पुरुष	98	WQB2325132	निर्वाचक का नाम : शाबाना बेगम पिता का नाम: रासीद मकान संख्या : 49 उम्र : 29 लिंग: : महिला	99	WQB2298727	निर्वाचक का नाम : मो शाहबाज़ आलम पिता का नाम: मोहम्मद शुकरू मकान संख्या : 49 उम्र : 28 लिंग: : पुरुष
100	WQB2145985	निर्वाचक का नाम : आबिद हुसैन पिता का नाम: शफ़ुद्दीन मकान संख्या : 49 उम्र : 27 लिंग: : पुरुष	101	WQB2298131	निर्वाचक का नाम : तजबिरा खातुन पिता का नाम: मोहम्मद अज़ीम उद्दीन मकान संख्या : 49 उम्र : 27 लिंग: : महिला	102	WQB2299162	निर्वाचक का नाम : अफ़साना पिता का नाम: हबीब मकान संख्या : 49 उम्र : 27 लिंग: : महिला
103	WQB2303238	निर्वाचक का नाम : अफ़साना पिता का नाम: मोहम्मद अमीर उद्दीन मकान संख्या : 49 उम्र : 27 लिंग: : महिला	104	WQB2630366	निर्वाचक का नाम : ईद मोहम्मद पिता का नाम: फ़ैज़ल हक़ मकान संख्या : 49 उम्र : 26 लिंग: : पुरुष	105	WQB2298057	निर्वाचक का नाम : बेलाल पिता का नाम: मो. शुकरू मकान संख्या : 49 उम्र : 25 लिंग: : पुरुष
106	WQB2298347	निर्वाचक का नाम : राजा उल्लाह पिता का नाम: मोहम्मद आमीर उद्दीन मकान संख्या : 49 उम्र : 25 लिंग: : पुरुष	107	WQB2630309	निर्वाचक का नाम : दाउद पिता का नाम: इलियास मकान संख्या : 49 उम्र : 24 लिंग: : पुरुष	108	WQB2630341	निर्वाचक का नाम : सज़्जन पिता का नाम: शाह आलम मकान संख्या : 49 उम्र : 23 लिंग: : पुरुष
109	WQB2629947	निर्वाचक का नाम : मोहम्मद इफ़तेखार आलम पिता का नाम: तस्लीम मकान संख्या : 49 उम्र : 22 लिंग: : पुरुष	110	WQB3058443	निर्वाचक का नाम : शबनम बेगम पिता का नाम: शाह आलम मकान संख्या : 49 उम्र : 22 लिंग: : महिला	111	WQB2873768	निर्वाचक का नाम : जुनेद आलम पिता का नाम: रसीद आलम मकान संख्या : 49 उम्र : 20 लिंग: : पुरुष
112	WQB0110312	निर्वाचक का नाम : जैन उद्दीन पिता का नाम: रहमान बक्?स मकान संख्या : 50 उम्र : 64 लिंग: : पुरुष	113	WQB0109561	निर्वाचक का नाम : फेनसी बेगम पति का नाम: नजीर मकान संख्या : 50 उम्र : 41 लिंग: : महिला	114	WQB2342293	निर्वाचक का नाम : मोहम्मद शहवाज़ आलम पिता का नाम: मोहम्मद जैन उद्दीन मकान संख्या : 50 उम्र : 24 लिंग: : पुरुष
115	WQB0111351	निर्वाचक का नाम : ताहिर आलम पिता का नाम: ख़ीदर बक्?स मकान संख्या : 51 उम्र : 61 लिंग: : पुरुष	116	WQB0112060	निर्वाचक का नाम : तोहिद आलम पिता का नाम: ख़ीदर बक्?स मकान संख्या : 51 उम्र : 60 लिंग: : पुरुष	117	WQB0111377	निर्वाचक का नाम : फरजिना खातुन पति का नाम: ताहिर आलम मकान संख्या : 51 उम्र : 58 लिंग: : महिला
118	WQB0109470	निर्वाचक का नाम : सोना जान पति का नाम: तोहिद आलम मकान संख्या : 51 उम्र : 50 लिंग: : महिला	119	WQB0111666	निर्वाचक का नाम : असलम पिता का नाम: ख़ीदर बक्?स मकान संख्या : 51 उम्र : 41 लिंग: : पुरुष	120	WQB0317792	निर्वाचक का नाम : मो० फ़िरोज़ आलम पिता का नाम: ताहिर अली मकान संख्या : 51 उम्र : 30 लिंग: : पुरुष

121	WQB2524916	निर्वाचक का नाम : तस्मीरा बेगम पति का नाम: असलम मकान संख्या : 51 उम्र : 28 लिंग: : महिला	Q 122	WQB2325918	निर्वाचक का नाम : सीमा बेगम पति का नाम:: तोहीद अलम मकान संख्या : 51 उम्र : 26 लिंग: : महिला	123	WQB2806545	निर्वाचक का नाम : नाहिदा प्रवीन पति का नाम: मो0 फिरोज आलम मकान संख्या : 51 उम्र : 23 लिंग: : महिला
124	WQB0111344	निर्वाचक का नाम : मसीउ दोला पिता का नाम:: पसीरूदीन मकान संख्या : 52 उम्र : 47 लिंग: : पुरुष	125	WQB2068393	निर्वाचक का नाम : अदीना खातून पति का नाम: मसिउद दोला मकान संख्या : 52 उम्र : 44 लिंग: : महिला	126	WQB0108621	निर्वाचक का नाम : मोहम्मद टूजा पिता का नाम:: पसीर उदीन मकान संख्या : 52 उम्र : 40 लिंग: : पुरुष
127	WQB1676014	निर्वाचक का नाम : राशेदा खातून पति का नाम: महमुदद दोजा मकान संख्या : 52 उम्र : 31 लिंग: : महिला	128	WQB2630481	निर्वाचक का नाम : मोहम्मद आलताब रज़ा पिता का नाम:: मोहम्मद मसीऊड दोल मकान संख्या : 52 उम्र : 23 लिंग: : पुरुष	129	BJY1239516	निर्वाचक का नाम : अब्दुल गफार पिता का नाम:: रहमान बखस मकान संख्या : 53 उम्र : 68 लिंग: : पुरुष
130	BJY1240613	निर्वाचक का नाम : आसमा खातून पति का नाम: अब्दुल गफार मकान संख्या : 53 उम्र : 63 लिंग: : महिला	Q 131	WQB0317818	निर्वाचक का नाम : आइसा खातून पति का नाम: स्व यासीन मकान संख्या : 53 उम्र : 62 लिंग: : महिला	132	WQB0111203	निर्वाचक का नाम : मोहम्मद इसराईल पिता का नाम:: अब्दुल गफ्फार मकान संख्या : 53 उम्र : 40 लिंग: : पुरुष
133	WQB2013860	निर्वाचक का नाम : चसमेनुर पति का नाम: इसराईल मकान संख्या : 53 उम्र : 31 लिंग: : महिला	134	WQB0112268	निर्वाचक का नाम : अब्दुल कादीर पिता का नाम:: सिकान्दर मकान संख्या : 54 उम्र : 57 लिंग: : पुरुष	135	WQB0421156	निर्वाचक का नाम : महीउदीन पिता का नाम:: सिकान्दर अली मकान संख्या : 54 उम्र : 53 लिंग: : पुरुष
136	WQB0110882	निर्वाचक का नाम : हिरादार खातून पति का नाम: मोहीदीन मकान संख्या : 54 उम्र : 52 लिंग: : महिला	137	WQB1485242	निर्वाचक का नाम : शाह नवाज पिता का नाम:: अब्दुल कादिर मकान संख्या : 54 उम्र : 50 लिंग: : पुरुष	138	WQB2145795	निर्वाचक का नाम : अजय मोह्तो पिता का नाम:: दुलास मोह्तो मकान संख्या : 54 उम्र : 26 लिंग: : पुरुष
Q 139	WQB2325637	निर्वाचक का नाम : शमा प्रवीण पिता का नाम:: अब्दुल कादिर मकान संख्या : 54 उम्र : 25 लिंग: : महिला	140	BJY1246313	निर्वाचक का नाम : सईदा खातून पति का नाम: मुसर अली मकान संख्या : 55 उम्र : 77 लिंग: : महिला	141	BJY1247378	निर्वाचक का नाम : सजाद आलम पिता का नाम:: मुसर अली मकान संख्या : 55 उम्र : 48 लिंग: : पुरुष
Q 142	WQB0109728	निर्वाचक का नाम : रज़ाक पिता का नाम:: मुसर अली मकान संख्या : 55 उम्र : 43 लिंग: : पुरुष	143	WQB0110973	निर्वाचक का नाम : नुरेसा बेगम पति का नाम: सज्जाद आलम मकान संख्या : 55 उम्र : 42 लिंग: : महिला	144	WQB0110544	निर्वाचक का नाम : जहरा बानु पति का नाम: रज़ाक आलम मकान संख्या : 55 उम्र : 34 लिंग: : महिला
Q 145	WQB1599182	निर्वाचक का नाम : मोहरमी पिता का नाम:: ताहीर मकान संख्या : 55 उम्र : 30 लिंग: : महिला	146	WQB0690582	निर्वाचक का नाम : रबीना खातून पति का नाम: करफुलवरा मकान संख्या : 56 उम्र : 52 लिंग: : महिला	147	BJY2258598	निर्वाचक का नाम : कहफुलवरा पिता का नाम:: अतहर हुसेन मकान संख्या : 56 उम्र : 48 लिंग: : महिला
148	BJY1242429	निर्वाचक का नाम : अब्दुल बद्रुड अब्दुल पिता का नाम:: रहमान बक्?स मकान संख्या : 56 उम्र : 48 लिंग: : पुरुष	149	WQB0111021	निर्वाचक का नाम : सुफिया खातून पति का नाम: अब्दुल बद्रुव मकान संख्या : 56 उम्र : 46 लिंग: : महिला	150	WQB0317826	निर्वाचक का नाम : दाउद कौशर पिता का नाम:: रहमान बक्?स मकान संख्या : 56 उम्र : 44 लिंग: : पुरुष

151	WQB0111278	निर्वाचक का नाम : मेराज आलम पिता का नाम: रहमान बक्?स मकान संख्या : 56 उम्र : 43 लिंग: : पुरुष	152	WQB0111039	निर्वाचक का नाम : शवानाजमी पति का नाम: दाउप कोसर मकान संख्या : 56 उम्र : 42 लिंग: : महिला	153	WQB0111047	निर्वाचक का नाम : मुनतारा बेगम पति का नाम: मेराज आलम मकान संख्या : 56 उम्र : 38 लिंग: : महिला
154	WQB1675974	निर्वाचक का नाम : मोहम्मद कास्फुल वारा पिता का नाम:: मोहम्मद कहफुल वारा मकान संख्या : 56 उम्र : 28 लिंग: : पुरुष	155	WQB2629731	निर्वाचक का नाम : मोहम्मद ताथिर हुसैन पिता का नाम:: मोहम्मद खफुल वारा मकान संख्या : 56 उम्र : 26 लिंग: : पुरुष	156	BJY1766435	निर्वाचक का नाम : जमालउदीन पिता का नाम:: कासीम उदीन मकान संख्या : 57 उम्र : 66 लिंग: : पुरुष
157	WQB0110809	निर्वाचक का नाम : नसीर पिता का नाम:: स्व नसीर अली मकान संख्या : 57 उम्र : 65 लिंग: : पुरुष	158	BJY1242437	निर्वाचक का नाम : हमीदा खातुन पति का नाम: जमालउदीन मकान संख्या : 57 उम्र : 62 लिंग: : महिला	159	WQB0112839	निर्वाचक का नाम : बुधुवा पिता का नाम:: कासीमउदीन मकान संख्या : 57 उम्र : 58 लिंग: : पुरुष
160	WQB0112078	निर्वाचक का नाम : आजाद पिता का नाम:: खैर अली मकान संख्या : 57 उम्र : 56 लिंग: : पुरुष	161	WQB0112045	निर्वाचक का नाम : राजेदा खातुन पति का नाम: नसीर मकान संख्या : 57 उम्र : 52 लिंग: : महिला	162	WQB0112037	निर्वाचक का नाम : जुलेखा पति का नाम: नसीर मकान संख्या : 57 उम्र : 52 लिंग: : महिला
163	WQB0108803	निर्वाचक का नाम : मोहम्मद इसराइल पिता का नाम:: शुकरू मकान संख्या : 57 उम्र : 50 लिंग: : पुरुष	164	WQB0109439	निर्वाचक का नाम : फातेमा खातुन पति का नाम: मंजुर आलम मकान संख्या : 57 उम्र : 50 लिंग: : महिला	165	WQB0414177	निर्वाचक का नाम : मो इस्माईल पिता का नाम:: शुकरू मकान संख्या : 57 उम्र : 45 लिंग: : पुरुष
166	WQB0421016	निर्वाचक का नाम : खैरून निशा पति का नाम: आजाद मकान संख्या : 57 उम्र : 43 लिंग: : महिला	167	WQB0317859	निर्वाचक का नाम : जफिर पिता का नाम:: हसीद मकान संख्या : 57 उम्र : 42 लिंग: : पुरुष	168	WQB0109421	निर्वाचक का नाम : तरसुम पति का नाम: इसराइल मकान संख्या : 57 उम्र : 41 लिंग: : महिला
169	WQB0414169	निर्वाचक का नाम : मंजुर आलम पिता का नाम:: शुकरू मकान संख्या : 57 उम्र : 41 लिंग: : पुरुष	170	WQB0112029	निर्वाचक का नाम : शहर बानो पिता का नाम:: बुधूवा मकान संख्या : 57 उम्र : 40 लिंग: : महिला	171	WQB0109678	निर्वाचक का नाम : मोहम्मद आफाक पिता का नाम:: शुकरू मकान संख्या : 57 उम्र : 39 लिंग: : पुरुष
172	WQB0317842	निर्वाचक का नाम : यासीन पिता का नाम:: नसरुदीन मकान संख्या : 57 उम्र : 39 लिंग: : पुरुष	173	WQB0317834	निर्वाचक का नाम : मो हबीब पिता का नाम:: जमाल मकान संख्या : 57 उम्र : 36 लिंग: : पुरुष	174	WQB2145852	निर्वाचक का नाम : सैदा खातून पति का नाम: मो आफाक मकान संख्या : 57 उम्र : 35 लिंग: : महिला
Q 175	WQB2304368	निर्वाचक का नाम : शबनम खतून पति का नाम: मंजुर आलम मकान संख्या : 57 उम्र : 35 लिंग: : महिला	176	WQB2777209	निर्वाचक का नाम : रुकसार बेगम पति का नाम: यासीन मकान संख्या : 57 उम्र : 34 लिंग: : महिला	177	WQB2324713	निर्वाचक का नाम : मोहम्मद सरताज पिता का नाम:: शुकरू मकान संख्या : 57 उम्र : 27 लिंग: : पुरुष
178	WQB2146140	निर्वाचक का नाम : साइन पति का नाम: इसमाइल मकान संख्या : 57 उम्र : 26 लिंग: : महिला	179	WQB2632834	निर्वाचक का नाम : रुक्सद पति का नाम: मुन्ना मकान संख्या : 57 उम्र : 26 लिंग: : महिला	180	WQB2630507	निर्वाचक का नाम : सादिक रजा पिता का नाम:: जमाल उदीन मकान संख्या : 57 उम्र : 26 लिंग: : पुरुष

181 निर्वाचक का नाम : रुबी बेगम पिता का नाम: मोहम्मद आज़ाद मकान संख्या : 57 उम्र : 25 लिंग: : महिला	WQB2305597	182 निर्वाचक का नाम : साहिद आलम पिता का नाम: जमाल उद्दीन मकान संख्या : 57 उम्र : 24 लिंग: : पुरुष	WQB2325983	183 निर्वाचक का नाम : लिली बेगम पिता का नाम: लतिफुल मकान संख्या : 58 उम्र : 36 लिंग: : महिला	WQB2303444
184 निर्वाचक का नाम : बेलाल पिता का नाम: महफूज़ मकान संख्या : 58 उम्र : 31 लिंग: : पुरुष	WQB2306231	185 निर्वाचक का नाम : मुज़ा मुस्ताक पिता का नाम: मासिम मकान संख्या : 58 उम्र : 30 लिंग: : पुरुष	WQB2145902	186 निर्वाचक का नाम : मेहमुना खातुन पति का नाम: जोश मोहम्मद मकान संख्या : 59 उम्र : 69 लिंग: : महिला	WQB2303790
187 निर्वाचक का नाम : महफुज आलम पिता का नाम: माबुद बक्?स मकान संख्या : 59 उम्र : 63 लिंग: : पुरुष	WQB0109215	188 निर्वाचक का नाम : जैगुन पति का नाम: महफुज मकान संख्या : 59 उम्र : 58 लिंग: : महिला	BJY1247204	189 निर्वाचक का नाम : मौजुद आलम पिता का नाम: महबुव वखस मकान संख्या : 59 उम्र : 57 लिंग: : पुरुष	BJY1247188
190 निर्वाचक का नाम : इम्रीमन पति का नाम: समाज मकान संख्या : 59 उम्र : 29 लिंग: : महिला	WQB2324903	191 निर्वाचक का नाम : अनसरुल पिता का नाम: मजबुल मकान संख्या : 59 उम्र : 27 लिंग: : पुरुष	WQB2325173	192 निर्वाचक का नाम : सुरैया पति का नाम: मजबुल मकान संख्या : 60 उम्र : 55 लिंग: : महिला	WQB0109280
193 निर्वाचक का नाम : मनोज राम पिता का नाम: विपत राम मकान संख्या : 60 उम्र : 44 लिंग: : पुरुष	WQB2629590	194 निर्वाचक का नाम : मुमताज पिता का नाम: माबुद बक्?स मकान संख्या : 61 उम्र : 71 लिंग: : पुरुष	BJY1246776	195 निर्वाचक का नाम : फातेमा पति का नाम: मुमताज मकान संख्या : 61 उम्र : 68 लिंग: : महिला	WQB0112342
196 निर्वाचक का नाम : बाबूल हक पिता का नाम: जमालुद्दीन मकान संख्या : 61 उम्र : 42 लिंग: : पुरुष	WQB0317867	197 निर्वाचक का नाम : गुलेमून पति का नाम: आलम मकान संख्या : 61 उम्र : 40 लिंग: : महिला	WQB0111989	Q 198 निर्वाचक का नाम : इनफेल पिता का नाम: अब्दुल गफार मकान संख्या : 61 उम्र : 38 लिंग: : पुरुष	WQB0414193
199 निर्वाचक का नाम : तनवीर आलम पिता का नाम: जमरूल मकान संख्या : 61 उम्र : 38 लिंग: : पुरुष	WQB0112631	200 निर्वाचक का नाम : रेहाना बेगम पति का नाम: तनवीर आलम मकान संख्या : 61 उम्र : 33 लिंग: : महिला	WQB2303584	Q 201 निर्वाचक का नाम : गुवेदा खातुन पति का नाम: नुर मोहम्मद मकान संख्या : 62 उम्र : 68 लिंग: : महिला	WQB0110494
202 निर्वाचक का नाम : रसुदन पति का नाम: जमरूल मकान संख्या : 62 उम्र : 66 लिंग: : महिला	WQB0110254	203 निर्वाचक का नाम : गफरुद्दीन पिता का नाम: लाल मोहम्मद मकान संख्या : 62 उम्र : 62 लिंग: : पुरुष	WQB0112748	204 निर्वाचक का नाम : डोपिना खातुन पति का नाम: गफरुद्दीन मकान संख्या : 62 उम्र : 60 लिंग: : महिला	WQB0111070
Q 205 निर्वाचक का नाम : इसतारा खातुन पिता का नाम: शेर मोहम्मद मकान संख्या : 62 उम्र : 38 लिंग: : महिला	WQB0414201	206 निर्वाचक का नाम : रेशमा बेगम पति का नाम: सलमान मकान संख्या : 62 उम्र : 34 लिंग: : महिला	WQB2301703	207 निर्वाचक का नाम : सलमान पिता का नाम: गफरुद्दीन मकान संख्या : 62 उम्र : 33 लिंग: : पुरुष	WQB2305878
Q 208 निर्वाचक का नाम : जोहरा खातुन पति का नाम: इसलाम मकान संख्या : 63 उम्र : 44 लिंग: : महिला	WQB0414219	209 निर्वाचक का नाम : राजा पिता का नाम: वक्रार आलम मकान संख्या : 64 उम्र : 28 लिंग: : पुरुष	WQB2629939	210 निर्वाचक का नाम : फुलदन निशा पति का नाम: खेर मोहम्मद मकान संख्या : 65 उम्र : 62 लिंग: : महिला	WQB0111310

211	WQB0112540	निर्वाचक का नाम : कुथारु पिता का नाम: कसमुद्दीन मकान संख्या : 65 उम्र : 54 लिंग: : पुरुष	फोटो उपलब्ध	212	WQB0110338	निर्वाचक का नाम : मोमीना खातुन पिता का नाम: सोमू मकान संख्या : 65 उम्र : 51 लिंग: : महिला	फोटो उपलब्ध	213	WQB0112904	निर्वाचक का नाम : रुकसाना बेगम पति का नाम: तमीज उद्दीन मकान संख्या : 65 उम्र : 50 लिंग: : महिला	फोटो उपलब्ध
214	WQB0317909	निर्वाचक का नाम : चराकु आलम पिता का नाम: कसमुद्दीन मकान संख्या : 65 उम्र : 50 लिंग: : पुरुष	फोटो उपलब्ध	215	WQB0111872	निर्वाचक का नाम : सरीना बेगम पति का नाम: चराकु मकान संख्या : 65 उम्र : 47 लिंग: : महिला	फोटो उपलब्ध	216	WQB0317883	निर्वाचक का नाम : मोहम्मद इसराफिल पिता का नाम: फजीलत मकान संख्या : 65 उम्र : 45 लिंग: : पुरुष	फोटो उपलब्ध
217	WQB0112227	निर्वाचक का नाम : मोहम्मद हारून पिता का नाम: फजीलत मकान संख्या : 65 उम्र : 40 लिंग: : पुरुष	फोटो उपलब्ध	218	WQB0317891	निर्वाचक का नाम : अख्तरून पति का नाम: सुवहान मकान संख्या : 65 उम्र : 37 लिंग: : महिला	फोटो उपलब्ध	219	WQB2629566	निर्वाचक का नाम : सुबहन पिता का नाम: कसमुद्दीन मकान संख्या : 65 उम्र : 36 लिंग: : पुरुष	फोटो उपलब्ध
220	WQB1598432	निर्वाचक का नाम : गुलशन पति का नाम: दिलशाद मकान संख्या : 65 उम्र : 30 लिंग: : महिला	फोटो उपलब्ध	221	WQB2303840	निर्वाचक का नाम : प्यारी बेगम पिता का नाम: तमिज उद्दीन मकान संख्या : 65 उम्र : 26 लिंग: : महिला	फोटो उपलब्ध	222	BR/23/134/666103	निर्वाचक का नाम : मोहम्मद मजलीस पिता का नाम: खेर महम्मद मकान संख्या : 66 उम्र : 66 लिंग: : पुरुष	फोटो उपलब्ध
223	BJY2257269	निर्वाचक का नाम : फराज पिता का नाम: शेर महम्मद मकान संख्या : 66 उम्र : 53 लिंग: : पुरुष	फोटो उपलब्ध	224	BJY2616365	निर्वाचक का नाम : सुलतान पिता का नाम: शेर महम्मद मकान संख्या : 66 उम्र : 48 लिंग: : पुरुष	फोटो उपलब्ध	225	WQB0111575	निर्वाचक का नाम : वाज उद्दीन पिता का नाम: शेर मुहम्मद मकान संख्या : 66 उम्र : 42 लिंग: : पुरुष	फोटो उपलब्ध
226	WQB0421347	निर्वाचक का नाम : शहरबानू पति का नाम: सुलतान मकान संख्या : 66 उम्र : 41 लिंग: : महिला	फोटो उपलब्ध	227	WQB0420976	निर्वाचक का नाम : इरफान आलम पिता का नाम: जमीर वक्फ़स मकान संख्या : 66 उम्र : 40 लिंग: : पुरुष	फोटो उपलब्ध	228	WQB0110460	निर्वाचक का नाम : मुस्लिमा खातुन पिता का नाम: फराज मकान संख्या : 66 उम्र : 40 लिंग: : महिला	फोटो उपलब्ध
229	WQB0112763	निर्वाचक का नाम : फरयाज आलम पिता का नाम: शेर मोहम्मद मकान संख्या : 66 उम्र : 36 लिंग: : पुरुष	फोटो उपलब्ध	230	WQB2256105	निर्वाचक का नाम : यास्मीन बेगम पति का नाम: मो मजलिस मकान संख्या : 66 उम्र : 35 लिंग: : महिला	फोटो उपलब्ध	231	WQB1676022	निर्वाचक का नाम : रूकसार बेगम पति का नाम: वाज उद्दीन मकान संख्या : 66 उम्र : 34 लिंग: : महिला	फोटो उपलब्ध
232	WQB0108530	निर्वाचक का नाम : मनजुर आलम पिता का नाम: नसीरउद्दीन मकान संख्या : 67 उम्र : 55 लिंग: : पुरुष	फोटो उपलब्ध	233	BJY2257236	निर्वाचक का नाम : महमूद आलम पिता का नाम: नसीरउद्दीन मकान संख्या : 67 उम्र : 52 लिंग: : पुरुष	फोटो उपलब्ध	234	BJY1247048	निर्वाचक का नाम : बोबी पति का नाम: मनजुर आलम मकान संख्या : 67 उम्र : 50 लिंग: : महिला	फोटो उपलब्ध
235	BJY2259208	निर्वाचक का नाम : अनवरी बेगम पति का नाम: महबूब आलम मकान संख्या : 67 उम्र : 47 लिंग: : महिला	फोटो उपलब्ध	236	WQB0421149	निर्वाचक का नाम : मंसूर आलम पिता का नाम: नसीरुद्दीन मकान संख्या : 67 उम्र : 43 लिंग: : पुरुष	फोटो उपलब्ध	237	WQB1485291	निर्वाचक का नाम : गुल सेहरा पति का नाम: मंसूर आलम मकान संख्या : 67 उम्र : 34 लिंग: : महिला	फोटो उपलब्ध
238	WQB2305670	निर्वाचक का नाम : साहेबा खातुन पति का नाम: मोहम्मद जुलफकार मकान संख्या : 67 उम्र : 31 लिंग: : महिला	फोटो उपलब्ध	239	BJY1246594	निर्वाचक का नाम : महमुदा खातुन पति का नाम: जेर मोहम्मद मकान संख्या : 68 उम्र : 60 लिंग: : महिला	फोटो उपलब्ध	240	BJY1241728	निर्वाचक का नाम : सिराज उदीन पिता का नाम: जेर मोहम्मद मकान संख्या : 68 उम्र : 57 लिंग: : पुरुष	फोटो उपलब्ध

241	WQB0110528	निर्वाचक का नाम : रमेशा खातुन पति का नाम: सिराज आलम मकान संख्या : 68 उम्र : 47 लिंग: : महिला	फोटो उपलब्ध	242	WQB2325397	निर्वाचक का नाम : चैन बानू पति का नाम: मिराज आलम मकान संख्या : 68 उम्र : 44 लिंग: : महिला	फोटो उपलब्ध	243	WQB0317917	निर्वाचक का नाम : मेराज आलम पिता का नाम:: जेर मोहम्मद मकान संख्या : 68 उम्र : 37 लिंग: : पुरुष	फोटो उपलब्ध
244	WQB1599117	निर्वाचक का नाम : प्रमीला पिता का नाम:: स्व बसंत उद्दीन मकान संख्या : 68 उम्र : 31 लिंग: : महिला	फोटो उपलब्ध	245	WQB1598788	निर्वाचक का नाम : मनसुरा पति का नाम: असफाक मकान संख्या : 68 उम्र : 30 लिंग: : महिला	फोटो उपलब्ध	246	WQB2145993	निर्वाचक का नाम : रबिउला पिता का नाम:: सिराजुद्दीन मकान संख्या : 68 उम्र : 29 लिंग: : पुरुष	फोटो उपलब्ध
247	BJY1239706	निर्वाचक का नाम : मुहम्मद तौकीर आलम पिता का नाम:: धन मोहम्मद मकान संख्या : 69 उम्र : 54 लिंग: : पुरुष	फोटो उपलब्ध	248	WQB0421073	निर्वाचक का नाम : देव नारयण दास पिता का नाम:: महेन्द्र दास मकान संख्या : 69 उम्र : 49 लिंग: : पुरुष	फोटो उपलब्ध	249	WQB1598929	निर्वाचक का नाम : रफुदा पति का नाम: स्व जाहिद मकान संख्या : 69 उम्र : 46 लिंग: : महिला	फोटो उपलब्ध
250	WQB0111328	निर्वाचक का नाम : नसीमा बेगम पति का नाम: मोहम्मद ताकीर मकान संख्या : 69 उम्र : 43 लिंग: : महिला	फोटो उपलब्ध	251	WQB0109819	निर्वाचक का नाम : सुकिया देवी पति का नाम: देवनारायण दास मकान संख्या : 69 उम्र : 42 लिंग: : महिला	फोटो उपलब्ध	252	WQB0317925	निर्वाचक का नाम : जयनारायण दास पिता का नाम:: महेन्द्र दास मकान संख्या : 69 उम्र : 39 लिंग: : पुरुष	फोटो उपलब्ध
253	WQB0111542	निर्वाचक का नाम : शाहिद आलम पिता का नाम:: धन मोहम्मद मकान संख्या : 69 उम्र : 37 लिंग: : पुरुष	फोटो उपलब्ध	254	WQB2304285	निर्वाचक का नाम : खातुन निशा पति का नाम: शाहिद आलम मकान संख्या : 69 उम्र : 35 लिंग: : महिला	फोटो उपलब्ध	255	WQB2255974	निर्वाचक का नाम : चंपा कुमारी पति का नाम: मनोज कुमार मकान संख्या : 69 उम्र : 28 लिंग: : महिला	फोटो उपलब्ध
256	WQB2306108	निर्वाचक का नाम : राशीद आलम पिता का नाम:: तौकीर आलम मकान संख्या : 69 उम्र : 25 लिंग: : पुरुष	फोटो उपलब्ध	257	WQB2306330	निर्वाचक का नाम : खुशबू पिता का नाम:: महफूज़ आलम मकान संख्या : 69 उम्र : 25 लिंग: : महिला	फोटो उपलब्ध	258	WQB3058278	निर्वाचक का नाम : निखत परवीन पिता का नाम:: तौकीर आलम मकान संख्या : 69 उम्र : 23 लिंग: : महिला	फोटो उपलब्ध
259	WQB0110601	निर्वाचक का नाम : जमाल उद्दीन पिता का नाम:: लाल मो0 मकान संख्या : 70 उम्र : 63 लिंग: : पुरुष	फोटो उपलब्ध	260	WQB0112979	निर्वाचक का नाम : तौकीर आलम पिता का नाम:: लाल अली मकान संख्या : 70 उम्र : 61 लिंग: : पुरुष	फोटो उपलब्ध	261	WQB0111260	निर्वाचक का नाम : असीरन पति का नाम: हमीदुल्ला मकान संख्या : 70 उम्र : 59 लिंग: : महिला	फोटो उपलब्ध
262	WQB0110486	निर्वाचक का नाम : हलीमा पति का नाम: मकतब हसैन मकान संख्या : 70 उम्र : 58 लिंग: : महिला	फोटो उपलब्ध	263	WQB0112276	निर्वाचक का नाम : नुरजहाँ पति का नाम: तौकीर आलम मकान संख्या : 70 उम्र : 56 लिंग: : महिला	फोटो उपलब्ध	264	WQB0112359	निर्वाचक का नाम : शकीला पति का नाम: लाल महम्मद मकान संख्या : 70 उम्र : 54 लिंग: : महिला	फोटो उपलब्ध
265	WQB0112284	निर्वाचक का नाम : मानीजा खातुन पति का नाम: जमाल उद्दीन मकान संख्या : 70 उम्र : 53 लिंग: : महिला	फोटो उपलब्ध	266	WQB0108951	निर्वाचक का नाम : नजमा खातुन पिता का नाम:: झोररू महम्मद मकान संख्या : 70 उम्र : 46 लिंग: : महिला	फोटो उपलब्ध	267	WQB0317958	निर्वाचक का नाम : मो ताहिर पिता का नाम:: हमीदुर रहमान मकान संख्या : 70 उम्र : 45 लिंग: : पुरुष	फोटो उपलब्ध
268	WQB0317933	निर्वाचक का नाम : मोहम्मद आजाद पिता का नाम:: शमीर उद्दीन मकान संख्या : 70 उम्र : 44 लिंग: : पुरुष	फोटो उपलब्ध	269	WQB0111120	निर्वाचक का नाम : तैयब हुसैन पिता का नाम:: हमीदला मकान संख्या : 70 उम्र : 44 लिंग: : पुरुष	फोटो उपलब्ध	270	WQB0111807	निर्वाचक का नाम : बेगम पति का नाम: तैयब आलम मकान संख्या : 70 उम्र : 43 लिंग: : महिला	फोटो उपलब्ध

Q 271 निर्वाचक का नाम : अनवर रेखा पिता का नाम: तसलीम उद्दीन मकान संख्या : 70 उम्र : 42 लिंग: पुरुष	WQB0690368 फोटो उपलब्ध	272 निर्वाचक का नाम : जब्बार अली पिता का नाम: मकतुब हुसैन मकान संख्या : 70 उम्र : 42 लिंग: पुरुष	WQB0110791 फोटो उपलब्ध	273 निर्वाचक का नाम : अजमीरा खातून पति का नाम: जब्बार मकान संख्या : 70 उम्र : 40 लिंग: महिला	WQB0110478 फोटो उपलब्ध
274 निर्वाचक का नाम : अनसारा बेगम पति का नाम: मो0 ताहीर मकान संख्या : 70 उम्र : 40 लिंग: महिला	WQB2524908 फोटो उपलब्ध	275 निर्वाचक का नाम : आलमीरा पिता का नाम: मकतब हुसैन मकान संख्या : 70 उम्र : 38 लिंग: पुरुष	WQB0108902 फोटो उपलब्ध	276 निर्वाचक का नाम : जन्नतुर पिता का नाम: तोकिर आलम मकान संख्या : 70 उम्र : 38 लिंग: पुरुष	WQB0112326 फोटो उपलब्ध
277 निर्वाचक का नाम : फरजुल्लाह पिता का नाम: तौकीर आलम मकान संख्या : 70 उम्र : 36 लिंग: पुरुष	WQB0317941 फोटो उपलब्ध	Q 278 निर्वाचक का नाम : बाबुल अकबर पिता का नाम: जमाल उद्दीन मकान संख्या : 70 उम्र : 35 लिंग: पुरुष	WQB1485283 फोटो उपलब्ध	279 निर्वाचक का नाम : सबनम खातून पति का नाम: आजाद मकान संख्या : 70 उम्र : 33 लिंग: महिला	WQB0955773 फोटो उपलब्ध
280 निर्वाचक का नाम : मो हाशमी पिता का नाम: जमाल उद्दीन मकान संख्या : 70 उम्र : 32 लिंग: महिला	WQB1485317 फोटो उपलब्ध	281 निर्वाचक का नाम : मोहम्मद ओरेन्जेब पिता का नाम: मकतब हुसैन मकान संख्या : 70 उम्र : 32 लिंग: पुरुष	WQB2342392 फोटो उपलब्ध	282 निर्वाचक का नाम : नसफुल बेगम पति का नाम: बाबुल हक मकान संख्या : 70 उम्र : 31 लिंग: महिला	WQB2013951 फोटो उपलब्ध
283 निर्वाचक का नाम : वसीम पिता का नाम: जमाल उद्दीन मकान संख्या : 70 उम्र : 30 लिंग: पुरुष	WQB2632818 फोटो उपलब्ध	284 निर्वाचक का नाम : रविना पति का नाम: गफरुद्दीन मकान संख्या : 70 उम्र : 29 लिंग: महिला	WQB2013910 फोटो उपलब्ध	285 निर्वाचक का नाम : रहमतुन निशा पिता का नाम: तौकिर आलम मकान संख्या : 70 उम्र : 28 लिंग: महिला	WQB2068419 फोटो उपलब्ध
286 निर्वाचक का नाम : मोहम्मद रियाजुल पिता का नाम: मकतब हुसैन मकान संख्या : 70 उम्र : 28 लिंग: पुरुष	WQB2342384 फोटो उपलब्ध	287 निर्वाचक का नाम : सैबुन निशा पिता का नाम: तौकिर आलम मकान संख्या : 70 उम्र : 26 लिंग: महिला	WQB2068427 फोटो उपलब्ध	288 निर्वाचक का नाम : फिरदोसी अन्य: मोहम्मद हाशमी मकान संख्या : 70 उम्र : 23 लिंग: पुरुष	WQB2787604 फोटो उपलब्ध
289 निर्वाचक का नाम : मदनी आलम पिता का नाम: जमाल उद्दीन मकान संख्या : 70 उम्र : 20 लिंग: पुरुष	WQB2787588 फोटो उपलब्ध	290 निर्वाचक का नाम : सालेहा पिता का नाम: उसमान अली मकान संख्या : 71 उम्र : 55 लिंग: महिला	WQB0108332 फोटो उपलब्ध	291 निर्वाचक का नाम : रफीक आलम पिता का नाम: रहमत मकान संख्या : 71 उम्र : 37 लिंग: पुरुष	WQB0110320 फोटो उपलब्ध
292 निर्वाचक का नाम : मुमतेसा बेगम अन्य: रफीक आलम मकान संख्या : 71 उम्र : 34 लिंग: पुरुष	WQB2362184 फोटो उपलब्ध	293 निर्वाचक का नाम : अजीजुल पिता का नाम: बहर उदीन मकान संख्या : 72 उम्र : 76 लिंग: पुरुष	WQB0112532 फोटो उपलब्ध	294 निर्वाचक का नाम : औमीया खातून पति का नाम: इब्राहीम मकान संख्या : 72 उम्र : 70 लिंग: महिला	WQB0109744 फोटो उपलब्ध
295 निर्वाचक का नाम : रहमतुलाह पिता का नाम: कहारुद्दीन मकान संख्या : 72 उम्र : 69 लिंग: पुरुष	WQB0108753 फोटो उपलब्ध	296 निर्वाचक का नाम : नूर महममद पिता का नाम: पलानू मकान संख्या : 72 उम्र : 65 लिंग: पुरुष	WQB0108555 फोटो उपलब्ध	297 निर्वाचक का नाम : शहर बानु पति का नाम: रहमतु लाह मकान संख्या : 72 उम्र : 57 लिंग: महिला	WQB0109322 फोटो उपलब्ध
298 निर्वाचक का नाम : गुलेशा पति का नाम: नूर महममद मकान संख्या : 72 उम्र : 55 लिंग: महिला	WQB0317966 फोटो उपलब्ध	299 निर्वाचक का नाम : रज्जाक पिता का नाम: इब्राहिम मकान संख्या : 72 उम्र : 46 लिंग: पुरुष	BJY2263259 फोटो उपलब्ध	300 निर्वाचक का नाम : रियाजुल पिता का नाम: अजीरुल मकान संख्या : 72 उम्र : 46 लिंग: पुरुष	WQB0109207 फोटो उपलब्ध

301	WQB0112151	निर्वाचक का नाम : हुश्र आरा पति का नाम: अब्दुल मकान संख्या : 72 उम्र : 43 लिंग: : महिला	302	BJY2263275	निर्वाचक का नाम : अब्दुल बहाद आलम पिता का नाम:: इब्राहिम मकान संख्या : 72 उम्र : 42 लिंग: : पुरुष	303	BJY2263283	निर्वाचक का नाम : शमीना खातुन पति का नाम: रज्जाक मकान संख्या : 72 उम्र : 41 लिंग: : महिला
304	WQB0108969	निर्वाचक का नाम : संजीला खातुन पति का नाम: इब्राहिम मकान संख्या : 72 उम्र : 41 लिंग: : महिला	305	WQB0109314	निर्वाचक का नाम : मोनीका बेगम पति का नाम: रियाजुल मकान संख्या : 72 उम्र : 40 लिंग: : महिला	306	WQB0420893	निर्वाचक का नाम : असरारूल पिता का नाम:: अजीगुल मकान संख्या : 72 उम्र : 38 लिंग: : पुरुष
307	BJY2263267	निर्वाचक का नाम : इफरोज पति का नाम: अब्दुल बहाब आलम मकान संख्या : 72 उम्र : 36 लिंग: : महिला	Q 308	WQB1485366	निर्वाचक का नाम : मेहरून निश्त पिता का नाम:: नुर मोहम्मद मकान संख्या : 72 उम्र : 32 लिंग: : महिला	309	WQB2304129	निर्वाचक का नाम : रीना बेगम पिता का नाम:: असरारूल मकान संख्या : 72 उम्र : 32 लिंग: : पुरुष
Q 310	WQB2255990	निर्वाचक का नाम : नूदी बेगम पति का नाम: सद्दाम मकान संख्या : 72 उम्र : 27 लिंग: : महिला	311	WQB2306249	निर्वाचक का नाम : सद्दाम हुसैन पिता का नाम:: अजीजुल मकान संख्या : 72 उम्र : 27 लिंग: : पुरुष	312	WQB2629699	निर्वाचक का नाम : मोहम्मद सईद आलम पिता का नाम:: रहमतुल्लाह मकान संख्या : 72 उम्र : 23 लिंग: : पुरुष
313	WQB0108167	निर्वाचक का नाम : जानकी देवी पति का नाम: कारी राम मकान संख्या : 73 उम्र : 70 लिंग: : महिला	314	WQB0110585	निर्वाचक का नाम : अहमद हुसैन पिता का नाम:: ताहीर अली मकान संख्या : 73 उम्र : 62 लिंग: : पुरुष	315	BJY5058888	निर्वाचक का नाम : सहमद पिता का नाम:: ताहीर मकान संख्या : 73 उम्र : 59 लिंग: : पुरुष
316	WQB0317990	निर्वाचक का नाम : गंगावती पति का नाम: जोगेन्द्र मकान संख्या : 73 उम्र : 58 लिंग: : महिला	317	WQB0112623	निर्वाचक का नाम : ताजमुन पति का नाम: अहमद मकान संख्या : 73 उम्र : 57 लिंग: : महिला	318	WQB0318287	निर्वाचक का नाम : मीना देवी पति का नाम: महेन्द्र राम मकान संख्या : 73 उम्र : 57 लिंग: : महिला
319	WQB0317974	निर्वाचक का नाम : सज्जाद पिता का नाम:: ताहीर मकान संख्या : 73 उम्र : 51 लिंग: : पुरुष	320	WQB0414227	निर्वाचक का नाम : इनामुल पिता का नाम:: ताहीर मकान संख्या : 73 उम्र : 41 लिंग: : पुरुष	Q 321	WQB0111492	निर्वाचक का नाम : सीमा देवी पति का नाम: राम प्रसाद मकान संख्या : 73 उम्र : 40 लिंग: : महिला
322	WQB0317982	निर्वाचक का नाम : मो0 नूर आलम पिता का नाम:: ताहिर अली मकान संख्या : 73 उम्र : 36 लिंग: : पुरुष	323	WQB1485341	निर्वाचक का नाम : मो शफीक पिता का नाम:: अहमद मकान संख्या : 73 उम्र : 33 लिंग: : पुरुष	324	WQB2305902	निर्वाचक का नाम : मुनु कुमार राम पिता का नाम:: राम इक्रबाल राम मकान संख्या : 73 उम्र : 32 लिंग: : पुरुष
325	WQB2305928	निर्वाचक का नाम : बाबू लाल राम पिता का नाम:: योगेंद्र राम मकान संख्या : 73 उम्र : 29 लिंग: : पुरुष	326	WQB2305969	निर्वाचक का नाम : इफतखार पिता का नाम:: अहमद मकान संख्या : 73 उम्र : 27 लिंग: : पुरुष	327	WQB2299808	निर्वाचक का नाम : जैयनब बेगम पति का नाम: मो अहमद मकान संख्या : ७३ उम्र : 26 लिंग: : महिला
328	WQB2305696	निर्वाचक का नाम : संजीता देवी पति का नाम: बाबू लाल राम मकान संख्या : 73 उम्र : 26 लिंग: : महिला	329	WQB2305936	निर्वाचक का नाम : छोटे लाल राम पिता का नाम:: योगेंद्र राम मकान संख्या : 73 उम्र : 26 लिंग: : पुरुष	330	WQB2255958	निर्वाचक का नाम : अंगुरी बेगम पति का नाम: इनामुल मकान संख्या : 73 उम्र : 25 लिंग: : महिला

331	WQB2305621	निर्वाचक का नाम : शांति कुमारी पिता का नाम: योगेंद्र राम मकान संख्या : 73 उम्र : 25 लिंग: : महिला	फोटो उपलब्ध	332	WQB2305951	निर्वाचक का नाम : इस्तहाक पिता का नाम: अहमद मकान संख्या : 73 उम्र : 25 लिंग: : पुरुष	फोटो उपलब्ध	333	WQB0109488	निर्वाचक का नाम : जैतून निशां पिता का नाम: तोकीर आलम मकान संख्या : 74 उम्र : 60 लिंग: : महिला	फोटो उपलब्ध
334	WQB0108712	निर्वाचक का नाम : नजरूल पिता का नाम: तोकीर आलम मकान संख्या : 74 उम्र : 36 लिंग: : पुरुष	फोटो उपलब्ध	335	WQB0414235	निर्वाचक का नाम : जहाबाज आलम पिता का नाम: तोकीर आलम मकान संख्या : 74 उम्र : 35 लिंग: : पुरुष	फोटो उपलब्ध	336	BJY5059167	निर्वाचक का नाम : सुलतान पिता का नाम: बहर अली मकान संख्या : 75 उम्र : 57 लिंग: : पुरुष	फोटो उपलब्ध
337	BJY5059324	निर्वाचक का नाम : अखतरून बेगम पिता का नाम: सुलतान मकान संख्या : 75 उम्र : 42 लिंग: : महिला	फोटो उपलब्ध	338	WQB0414243	निर्वाचक का नाम : जहाँगीर आलम पिता का नाम: बहर अली मकान संख्या : 75 उम्र : 40 लिंग: : पुरुष	फोटो उपलब्ध	339	WQB0955781	निर्वाचक का नाम : सहनी बेगम पिता का नाम: जहाँगीर मकान संख्या : 75 उम्र : 32 लिंग: : महिला	फोटो उपलब्ध
340	WQB2847358	निर्वाचक का नाम : इरफान आलम पिता का नाम: सुलतान मकान संख्या : 75 उम्र : 22 लिंग: : पुरुष	फोटो उपलब्ध	341	WQB0110957	निर्वाचक का नाम : कदम देवी पिता का नाम: अतव लाल राय मकान संख्या : 76 उम्र : 81 लिंग: : महिला	फोटो उपलब्ध	342	WQB0414250	निर्वाचक का नाम : विमल राय पिता का नाम: बाबू लाल राय मकान संख्या : 76 उम्र : 52 लिंग: : पुरुष	फोटो उपलब्ध
343	WQB0110858	निर्वाचक का नाम : संतोषी देवी पिता का नाम: विमल राय मकान संख्या : 76 उम्र : 49 लिंग: : महिला	फोटो उपलब्ध	344	WQB0109025	निर्वाचक का नाम : सावित्री देवी पिता का नाम: सोनम लाल मकान संख्या : 76 उम्र : 43 लिंग: : महिला	फोटो उपलब्ध	345	WQB0110981	निर्वाचक का नाम : अफताब पिता का नाम: रियास उद्दीन मकान संख्या : 76 उम्र : 43 लिंग: : पुरुष	फोटो उपलब्ध
346	BJY2266757	निर्वाचक का नाम : रहीम उद्दीन पिता का नाम: गयास उद्दीन मकान संख्या : 76 उम्र : 42 लिंग: : महिला	फोटो उपलब्ध	347	BJY2267458	निर्वाचक का नाम : महताब आलम पिता का नाम: म्यासुउद्दीन मकान संख्या : 76 उम्र : 40 लिंग: : पुरुष	फोटो उपलब्ध	348	WQB0421321	निर्वाचक का नाम : शर्फ उद्दीन पिता का नाम: गयास उद्दीन मकान संख्या : 76 उम्र : 40 लिंग: : पुरुष	फोटो उपलब्ध
349	WQB0110833	निर्वाचक का नाम : कैशरी बेगम पिता का नाम: अफताब मकान संख्या : 76 उम्र : 39 लिंग: : महिला	फोटो उपलब्ध	350	WQB0111898	निर्वाचक का नाम : रंगीला खातुन पिता का नाम: सरफउद्दीन मकान संख्या : 76 उम्र : 38 लिंग: : महिला	फोटो उपलब्ध	351	WQB0111864	निर्वाचक का नाम : प्रवीण खातुन पिता का नाम: रहीमुद्दीन मकान संख्या : 76 उम्र : 37 लिंग: : महिला	फोटो उपलब्ध
352	WQB0111625	निर्वाचक का नाम : सीगा खातुन पिता का नाम: महताबुद्दीन मकान संख्या : 76 उम्र : 37 लिंग: : महिला	फोटो उपलब्ध	353	WQB2146124	निर्वाचक का नाम : गौतम राय पिता का नाम: बिमल राय मकान संख्या : 76 उम्र : 27 लिंग: : पुरुष	फोटो उपलब्ध	354	WQB2146132	निर्वाचक का नाम : सुरेश कुमार राय पिता का नाम: बिमल राय मकान संख्या : 76 उम्र : 27 लिंग: : पुरुष	फोटो उपलब्ध
355	WQB2146116	निर्वाचक का नाम : सुरजीत राय पिता का नाम: बिमल राय मकान संख्या : 76 उम्र : 26 लिंग: : पुरुष	फोटो उपलब्ध	356	BJY1241215	निर्वाचक का नाम : अखतर पिता का नाम: पेश महम्मद मकान संख्या : 77 उम्र : 74 लिंग: : पुरुष	फोटो उपलब्ध	357	BJY1240415	निर्वाचक का नाम : अमीरउद्दीन पिता का नाम: असगर अली मकान संख्या : 77 उम्र : 73 लिंग: : पुरुष	फोटो उपलब्ध
358	WQB0110866	निर्वाचक का नाम : मोहमदीन पिता का नाम: अशगर अली मकान संख्या : 77 उम्र : 71 लिंग: : पुरुष	फोटो उपलब्ध	359	BJY1247246	निर्वाचक का नाम : फजीलत हुसैन पिता का नाम: पेश महम्मद मकान संख्या : 77 उम्र : 58 लिंग: : पुरुष	फोटो उपलब्ध	360	WQB0112334	निर्वाचक का नाम : लाल बानू पिता का नाम: फजीलत मकान संख्या : 77 उम्र : 53 लिंग: : महिला	फोटो उपलब्ध

361	WQB0111831	निर्वाचक का नाम : मुजफ्फपुर हुसैन पिता का नाम: पेश मोहम्मद मकान संख्या : 77 उम्र : 46 लिंग: : पुरुष	फोटो उपलब्ध	362	WQB0110817	निर्वाचक का नाम : ताजमुदीन पिता का नाम: मोहमदीन मकान संख्या : 77 उम्र : 46 लिंग: : पुरुष	फोटो उपलब्ध	363	WQB0421289	निर्वाचक का नाम : रैसुदीन पिता का नाम: महमदीन मकान संख्या : 77 उम्र : 45 लिंग: : पुरुष	फोटो उपलब्ध
364	WQB0112102	निर्वाचक का नाम : एखलाक पिता का नाम: पेश मोहम्मद मकान संख्या : 77 उम्र : 42 लिंग: : पुरुष	फोटो उपलब्ध	365	WQB0111849	निर्वाचक का नाम : अंजुमा खातुन पिता का नाम: मुजफ्फपुर मकान संख्या : 77 उम्र : 42 लिंग: : महिला	फोटो उपलब्ध	366	WQB0108043	निर्वाचक का नाम : मीना कुमारी पिता का नाम: अरूण कुमार राय मकान संख्या : 77 उम्र : 41 लिंग: : महिला	फोटो उपलब्ध
367	WQB0110239	निर्वाचक का नाम : शाहिन बेगम पिता का नाम: रैसुदीन मकान संख्या : 77 उम्र : 40 लिंग: : महिला	फोटो उपलब्ध	368	WQB0111526	निर्वाचक का नाम : मुस्तकीम पिता का नाम: अमीरुदीन मकान संख्या : 77 उम्र : 39 लिंग: : पुरुष	फोटो उपलब्ध	369	WQB1599042	निर्वाचक का नाम : यालमीन पिता का नाम: अख्तर मकान संख्या : 77 उम्र : 39 लिंग: : महिला	फोटो उपलब्ध
370	WQB0110841	निर्वाचक का नाम : रोजी बैगम पिता का नाम: ताज उदीन मकान संख्या : 77 उम्र : 36 लिंग: : महिला	फोटो उपलब्ध	371	WQB0318261	निर्वाचक का नाम : अशफाक आलम पिता का नाम: मोहमदीन मकान संख्या : 77 उम्र : 36 लिंग: : पुरुष	फोटो उपलब्ध	372	WQB1599075	निर्वाचक का नाम : नुरसफा पिता का नाम: रखलाक मकान संख्या : 77 उम्र : 36 लिंग: : महिला	फोटो उपलब्ध
373	WQB2304244	निर्वाचक का नाम : शाफ़ीना खातुन पिता का नाम: मुस्तकीम मकान संख्या : 77 उम्र : 36 लिंग: : महिला	फोटो उपलब्ध	374	WQB0690532	निर्वाचक का नाम : मंजुर आलम पिता का नाम: अमीरुदीन मकान संख्या : 77 उम्र : 33 लिंग: : पुरुष	फोटो उपलब्ध	375	WQB2146017	निर्वाचक का नाम : मो खालसिद पिता का नाम: पेश मो मकान संख्या : 77 उम्र : 31 लिंग: : पुरुष	फोटो उपलब्ध
376	WQB2630028	निर्वाचक का नाम : रश्मूददीन पिता का नाम: मोहम्मदिन मकान संख्या : 77 उम्र : 25 लिंग: : पुरुष	फोटो उपलब्ध	377	WQB2788529	निर्वाचक का नाम : समसेरा परवीन पिता का नाम: अख्तर हुसैन मकान संख्या : 77 उम्र : 22 लिंग: : महिला	फोटो उपलब्ध	Q 378	WQB2956910	निर्वाचक का नाम : करण कुमार सिंह पिता का नाम: भावेश कुमार सिंह मकान संख्या : 77 उम्र : 21 लिंग: : पुरुष	फोटो उपलब्ध
Q 379	WQB2956936	निर्वाचक का नाम : अर्जुन कुमार सिंह पिता का नाम: भावेश कुमार सिंह मकान संख्या : 77 उम्र : 20 लिंग: : पुरुष	फोटो उपलब्ध	380	WQB0110098	निर्वाचक का नाम : हीरामनी पिता का नाम: नागेन्द्र राय मकान संख्या : 78 उम्र : 68 लिंग: : महिला	फोटो उपलब्ध	381	WQB0414268	निर्वाचक का नाम : दिनेश राय पिता का नाम: नागेन्द्र राय मकान संख्या : 78 उम्र : 57 लिंग: : पुरुष	फोटो उपलब्ध
382	BJY4879185	निर्वाचक का नाम : जितेन्द्र राय पिता का नाम: नागेन्द्र राय मकान संख्या : 78 उम्र : 47 लिंग: : पुरुष	फोटो उपलब्ध	383	WQB0111245	निर्वाचक का नाम : विही देवी पिता का नाम: जितेन्द्र राम मकान संख्या : 78 उम्र : 44 लिंग: : महिला	फोटो उपलब्ध	384	WQB0109132	निर्वाचक का नाम : अनवारूल पिता का नाम: जाहिद मकान संख्या : 78 उम्र : 43 लिंग: : पुरुष	फोटो उपलब्ध
385	WQB0112425	निर्वाचक का नाम : इलाल राय पिता का नाम: नोगेन राय मकान संख्या : 78 उम्र : 39 लिंग: : पुरुष	फोटो उपलब्ध	386	WQB1598465	निर्वाचक का नाम : जेहरा पिता का नाम: फरीद मकान संख्या : 78 उम्र : 35 लिंग: : महिला	फोटो उपलब्ध	387	WQB2145787	निर्वाचक का नाम : शमीला देवी पिता का नाम: दुलाल राय मकान संख्या : 78 उम्र : 34 लिंग: : महिला	फोटो उपलब्ध
388	WQB2146090	निर्वाचक का नाम : धर्मेन्द्र कुमार राय पिता का नाम: जितेन्द्र कुमार राय मकान संख्या : 78 उम्र : 23 लिंग: : पुरुष	फोटो उपलब्ध	Q 389	WQB0111229	निर्वाचक का नाम : इसारूल पिता का नाम: गियासुद्दीन मकान संख्या : 79 उम्र : 78 लिंग: : महिला	फोटो उपलब्ध	390	WQB0110148	निर्वाचक का नाम : शांति देवी पिता का नाम: हपरझूला रय मकान संख्या : 79 उम्र : 74 लिंग: : महिला	फोटो उपलब्ध

391	BJY1240076	निर्वाचक का नाम : अतवारू पिता का नाम: गयासउद्दीन मकान संख्या : 79 उम्र : 57 लिंग: : पुरुष	फोटो उपलब्ध	392	WQB0421008	निर्वाचक का नाम : कानू पिता का नाम: चुमानु मकान संख्या : 79 उम्र : 54 लिंग: : पुरुष	फोटो उपलब्ध	393	WQB0111054	निर्वाचक का नाम : जुमातन निशा पति का नाम: कानू मकान संख्या : 79 उम्र : 50 लिंग: : महिला	फोटो उपलब्ध
394	WQB1005248	निर्वाचक का नाम : मोहम्मद असलम पिता का नाम: कानू मकान संख्या : 79 उम्र : 43 लिंग: : पुरुष	फोटो उपलब्ध	395	WQB0318006	निर्वाचक का नाम : मिनसरी पति का नाम: अतवारू मकान संख्या : 79 उम्र : 37 लिंग: : महिला	फोटो उपलब्ध	396	WQB0112953	निर्वाचक का नाम : वासुद्दीन पिता का नाम: मतरू मकान संख्या : 80 उम्र : 61 लिंग: : पुरुष	फोटो उपलब्ध
397	WQB0112896	निर्वाचक का नाम : खद्दीजा बेगम पति का नाम: वासुद्दीन मकान संख्या : 80 उम्र : 60 लिंग: : महिला	फोटो उपलब्ध	398	WQB0110163	निर्वाचक का नाम : राहिला पति का नाम: उद्रीस मकान संख्या : 80 उम्र : 56 लिंग: : महिला	फोटो उपलब्ध	399	WQB0112698	निर्वाचक का नाम : जैनुद्दीन पिता का नाम: मुतरू मकान संख्या : 80 उम्र : 56 लिंग: : पुरुष	फोटो उपलब्ध
400	WQB0318014	निर्वाचक का नाम : जाहेद आलम पिता का नाम: बहादुर हुसैन मकान संख्या : 80 उम्र : 48 लिंग: : पुरुष	फोटो उपलब्ध	401	WQB0112458	निर्वाचक का नाम : संमिता देवी पति का नाम: शंकर महतो मकान संख्या : 80 उम्र : 46 लिंग: : महिला	फोटो उपलब्ध	402	WQB0111583	निर्वाचक का नाम : मैनुन निशा पति का नाम: जैनुद्दीन मकान संख्या : 80 उम्र : 44 लिंग: : महिला	फोटो उपलब्ध
403	WQB0112243	निर्वाचक का नाम : अकाली पति का नाम: जाहिद मकान संख्या : 80 उम्र : 43 लिंग: : महिला	फोटो उपलब्ध	404	WQB0112177	निर्वाचक का नाम : सावेरून पति का नाम: अनवारूल मकान संख्या : 80 उम्र : 37 लिंग: : महिला	फोटो उपलब्ध	405	WQB2325587	निर्वाचक का नाम : शाहनवाज़ पिता का नाम: वसू उद्दीन मकान संख्या : 80 उम्र : 29 लिंग: : पुरुष	फोटो उपलब्ध
406	WQB2146025	निर्वाचक का नाम : हमोद अलम पिता का नाम: जाहिद अलम मकान संख्या : 80 उम्र : 28 लिंग: : पुरुष	फोटो उपलब्ध	407	WQB2256147	निर्वाचक का नाम : अनवरी पति का नाम: शाहनवाज़ मकान संख्या : 80 उम्र : 28 लिंग: : महिला	फोटो उपलब्ध	408	WQB2325199	निर्वाचक का नाम : हमीद पिता का नाम: मोहम्मद जाहिद मकान संख्या : 80 उम्र : 27 लिंग: : पुरुष	फोटो उपलब्ध
409	BJY5059068	निर्वाचक का नाम : मुसलीम पिता का नाम: दिलावर हुसैन मकान संख्या : 81 उम्र : 67 लिंग: : पुरुष	फोटो उपलब्ध	410	WQB0109710	निर्वाचक का नाम : इसराइल पिता का नाम: मनीरउद्दीन मकान संख्या : 81 उम्र : 64 लिंग: : पुरुष	फोटो उपलब्ध	411	WQB0414300	निर्वाचक का नाम : जमीला पति का नाम: इसराइल मकान संख्या : 81 उम्र : 62 लिंग: : महिला	फोटो उपलब्ध
412	WQB0110270	निर्वाचक का नाम : मो मुस्लिम पिता का नाम: मो माधु मकान संख्या : 81 उम्र : 62 लिंग: : पुरुष	फोटो उपलब्ध	413	BJY1777325	निर्वाचक का नाम : इब्राहीम पिता का नाम: मनीरउद्दीन मकान संख्या : 81 उम्र : 60 लिंग: : पुरुष	फोटो उपलब्ध	414	BJY2055614	निर्वाचक का नाम : मुस ताहील पिता का नाम: मनीर उद्दीन मकान संख्या : 81 उम्र : 58 लिंग: : पुरुष	फोटो उपलब्ध
415	BJY1242387	निर्वाचक का नाम : तमुना खातुन पति का नाम: इब्राहीम मकान संख्या : 81 उम्र : 57 लिंग: : महिला	फोटो उपलब्ध	416	WQB0110007	निर्वाचक का नाम : कमरूल पिता का नाम: मनीरउद्दीन मकान संख्या : 81 उम्र : 56 लिंग: : पुरुष	फोटो उपलब्ध	417	WQB0318022	निर्वाचक का नाम : नजमा खातुन पति का नाम: मुस्लिम मकान संख्या : 81 उम्र : 54 लिंग: : महिला	फोटो उपलब्ध
418	WQB0414284	निर्वाचक का नाम : इसमाइल पिता का नाम: मनीरउद्दीन मकान संख्या : 81 उम्र : 53 लिंग: : पुरुष	फोटो उपलब्ध	419	WQB0108498	निर्वाचक का नाम : रूस्तुम पिता का नाम: सुकरू मकान संख्या : 81 उम्र : 49 लिंग: : पुरुष	फोटो उपलब्ध	420	WQB0421354	निर्वाचक का नाम : शाह आलम पिता का नाम: मनोरुद्दीन मकान संख्या : 81 उम्र : 46 लिंग: : पुरुष	फोटो उपलब्ध

421	WQB0110031	निर्वाचक का नाम : अफरोज खातुन पति का नाम: इसमाइल मकान संख्या : 81 उम्र : 43 लिंग: : महिला	422	WQB0109660	निर्वाचक का नाम : सलीम पिता का नाम:: मनीरुद्दीन मकान संख्या : 81 उम्र : 43 लिंग: : पुरुष	423	WQB2630523	निर्वाचक का नाम : अमना खातुन पति का नाम: रुस्तम मकान संख्या : 81 उम्र : 43 लिंग: : महिला
424	WQB0110049	निर्वाचक का नाम : रेहाना बेगम पति का नाम: मुस्तादुल मकान संख्या : 81 उम्र : 42 लिंग: : महिला	425	WQB0414292	निर्वाचक का नाम : अकाल पिता का नाम:: इसमाइल मकान संख्या : 81 उम्र : 42 लिंग: : पुरुष	426	WQB0421412	निर्वाचक का नाम : साकिर आलम पिता का नाम:: मनीरुद्दीन मकान संख्या : 81 उम्र : 41 लिंग: : पुरुष
427	WQB0414276	निर्वाचक का नाम : जावेद पिता का नाम:: इसराइल मकान संख्या : 81 उम्र : 38 लिंग: : पुरुष	428	WQB0110205	निर्वाचक का नाम : नफीसा खातुन पति का नाम: सलीम मकान संख्या : 81 उम्र : 38 लिंग: : महिला	429	WQB0414318	निर्वाचक का नाम : मो नजरूल पिता का नाम:: मो मुस्लिम मकान संख्या : 81 उम्र : 37 लिंग: : पुरुष
430	WQB0414425	निर्वाचक का नाम : सोहरा बानु पति का नाम: मो नजरूल मकान संख्या : 81 उम्र : 35 लिंग: : महिला	431	WQB1485382	निर्वाचक का नाम : जाहीदुल पिता का नाम:: मुसलिम मकान संख्या : 81 उम्र : 33 लिंग: : पुरुष	432	WQB2145878	निर्वाचक का नाम : मो सबीर पिता का नाम:: इसराइल मकान संख्या : 81 उम्र : 32 लिंग: : पुरुष
433	WQB2324820	निर्वाचक का नाम : रूमी बेगम पति का नाम: दिलदार हुसैन मकान संख्या : 81 उम्र : 29 लिंग: : महिला	434	WQB2145894	निर्वाचक का नाम : तनवीर पिता का नाम:: इसराइल मकान संख्या : 81 उम्र : 28 लिंग: : पुरुष	435	WQB2145886	निर्वाचक का नाम : कश्मीर पति का नाम: इसराइल मकान संख्या : 81 उम्र : 26 लिंग: : महिला
436	WQB2324887	निर्वाचक का नाम : हसनैन रजा पिता का नाम:: मोहम्मद कमारुल मकान संख्या : 81 उम्र : 24 लिंग: : पुरुष	437	WQB2630143	निर्वाचक का नाम : वसीम अक्रम पिता का नाम:: इसमाइल मकान संख्या : 81 उम्र : 24 लिंग: : पुरुष	438	WQB2629970	निर्वाचक का नाम : इम्तियाज आलम पिता का नाम:: मोहम्मद इब्राहिम मकान संख्या : 81 उम्र : 23 लिंग: : पुरुष
439	WQB2629954	निर्वाचक का नाम : फ़िर्याड आलम पिता का नाम:: मोहम्मद इब्राहिम मकान संख्या : 81 उम्र : 23 लिंग: : पुरुष	440	WQB0108647	निर्वाचक का नाम : अनवारूल पिता का नाम:: सैदु रहमान मकान संख्या : 82 उम्र : 78 लिंग: : पुरुष	441	WQB0108126	निर्वाचक का नाम : अफजला हुसैन पिता का नाम:: सैदर रहमान मकान संख्या : 82 उम्र : 72 लिंग: : पुरुष
442	WQB0110056	निर्वाचक का नाम : रहीमा पति का नाम: गलरिया मकान संख्या : 82 उम्र : 68 लिंग: : महिला	443	WQB0108506	निर्वाचक का नाम : मजेबुल रहमान पिता का नाम:: सैदर रहमान मकान संख्या : 82 उम्र : 65 लिंग: : पुरुष	444	WQB0112755	निर्वाचक का नाम : फलबानी पति का नाम: अफजल हुसैन मकान संख्या : 82 उम्र : 63 लिंग: : महिला
445	WQB0109462	निर्वाचक का नाम : खैरुन निशा पिता का नाम:: मजेबुल रहमान मकान संख्या : 82 उम्र : 57 लिंग: : महिला	446	WQB0109645	निर्वाचक का नाम : नसीम अख्तर पिता का नाम:: गलरिया मकान संख्या : 82 उम्र : 48 लिंग: : पुरुष	Q 447	WQB0111971	निर्वाचक का नाम : सालेगुन निशा पति का नाम: युनुस मकान संख्या : 82 उम्र : 45 लिंग: : महिला
448	WQB0109017	निर्वाचक का नाम : जाहेदुन निशा पति का नाम: अनवारूल मकान संख्या : 82 उम्र : 45 लिंग: : महिला	449	WQB0318048	निर्वाचक का नाम : अख्तरी बेगम पति का नाम: सुलेमान मकान संख्या : 82 उम्र : 43 लिंग: : महिला	450	WQB0318030	निर्वाचक का नाम : तैयब आलम पिता का नाम:: मजेबुर रहमान मकान संख्या : 82 उम्र : 42 लिंग: : पुरुष

451	WQB0109447	निर्वाचक का नाम : सविस्ता बेगम पति का नाम: तैयब आलम मकान संख्या : 82 उम्र : 42 लिंग: : महिला	फोटो उपलब्ध	452	WQB0318055	निर्वाचक का नाम : सस्ता बेगम पति का नाम: नसीम अख्तर मकान संख्या : 82 उम्र : 40 लिंग: : महिला	फोटो उपलब्ध	453	WQB0109637	निर्वाचक का नाम : फिरोज आल म पिता का नाम:: अफजल हुसैन मकान संख्या : 82 उम्र : 40 लिंग: : पुरुष	फोटो उपलब्ध
454	WQB0109793	निर्वाचक का नाम : इखतसी बेगम पिता का नाम:: मजेबुल रहमान मकान संख्या : 82 उम्र : 37 लिंग: : महिला	फोटो उपलब्ध	455	WQB2068450	निर्वाचक का नाम : यासमीन पति का नाम: मो० फिरोज मकान संख्या : 82 उम्र : 34 लिंग: : महिला	फोटो उपलब्ध	456	WQB2145910	निर्वाचक का नाम : मो सौहेल पिता का नाम:: अफजल मकान संख्या : 82 उम्र : 30 लिंग: : पुरुष	फोटो उपलब्ध
457	WQB2146009	निर्वाचक का नाम : मो आगाज पिता का नाम:: मो असीर उद्दीन मकान संख्या : 82 उम्र : 29 लिंग: : पुरुष	फोटो उपलब्ध	458	WQB2146066	निर्वाचक का नाम : मो खालीद पिता का नाम:: मजीबुर रहमान मकान संख्या : 82 उम्र : 26 लिंग: : पुरुष	फोटो उपलब्ध	459	WQB2306181	निर्वाचक का नाम : सरताज आलम पिता का नाम:: अब्दुल मजिद मकान संख्या : 82 उम्र : 25 लिंग: : पुरुष	फोटो उपलब्ध
460	WQB0108688	निर्वाचक का नाम : मो० सफीर पिता का नाम:: मैनुददीन मकान संख्या : 83 उम्र : 58 लिंग: : पुरुष	फोटो उपलब्ध	461	BJY1246396	निर्वाचक का नाम : नासीमा खातून पति का नाम: मो० सफीर मकान संख्या : 83 उम्र : 52 लिंग: : महिला	फोटो उपलब्ध	462	WQB0112813	निर्वाचक का नाम : हकीमुद्दीन पिता का नाम:: घुसारू मकान संख्या : 84 उम्र : 87 लिंग: : पुरुष	फोटो उपलब्ध
Q 463	WQB0690419	निर्वाचक का नाम : जैगूना निर्वाचक पति का नाम: कलीमुद्दीन मकान संख्या : 84 उम्र : 78 लिंग: : महिला	फोटो उपलब्ध	464	WQB0112417	निर्वाचक का नाम : यासीन पिता का नाम:: चमन अली मकान संख्या : 84 उम्र : 73 लिंग: : पुरुष	फोटो उपलब्ध	465	WQB0112920	निर्वाचक का नाम : जहाँगीर पिता का नाम:: चमन अली मकान संख्या : 84 उम्र : 71 लिंग: : पुरुष	फोटो उपलब्ध
466	WQB0108597	निर्वाचक का नाम : बकार आलम पिता का नाम: मो फागु मकान संख्या : 84 उम्र : 60 लिंग: : पुरुष	फोटो उपलब्ध	467	WQB0111138	निर्वाचक का नाम : लालो पति का नाम: अलाउद्दीन मकान संख्या : 84 उम्र : 55 लिंग: : महिला	फोटो उपलब्ध	468	WQB0690408	निर्वाचक का नाम : अजीला खातून पति का नाम: बकार आलम मकान संख्या : 84 उम्र : 54 लिंग: : महिला	फोटो उपलब्ध
469	WQB0110569	निर्वाचक का नाम : रफीक आलम पिता का नाम:: कलीमुद्दीन मकान संख्या : 84 उम्र : 54 लिंग: : पुरुष	फोटो उपलब्ध	470	WQB0414326	निर्वाचक का नाम : सुफीनर पति का नाम: जहाँगीर मकान संख्या : 84 उम्र : 53 लिंग: : महिला	फोटो उपलब्ध	471	WQB0112938	निर्वाचक का नाम : गुड्डी पिता का नाम:: समस उद्दीन मकान संख्या : 84 उम्र : 51 लिंग: : महिला	फोटो उपलब्ध
472	WQB0112888	निर्वाचक का नाम : शशिद आलम पिता का नाम:: कलीमुद्दीन मकान संख्या : 84 उम्र : 50 लिंग: : पुरुष	फोटो उपलब्ध	473	WQB0110130	निर्वाचक का नाम : शमीमा खातून पति का नाम: हकीमुद्दीन मकान संख्या : 84 उम्र : 45 लिंग: : महिला	फोटो उपलब्ध	474	WQB0110577	निर्वाचक का नाम : जहाँना खातून पति का नाम: रफीक आलम मकान संख्या : 84 उम्र : 44 लिंग: : महिला	फोटो उपलब्ध
475	WQB0420901	निर्वाचक का नाम : असीला बेगम पति का नाम: शमीद आलम मकान संख्या : 84 उम्र : 42 लिंग: : महिला	फोटो उपलब्ध	476	BJY4879052	निर्वाचक का नाम : अली हुसैन पिता का नाम:: समस उद्दीन मकान संख्या : 84 उम्र : 40 लिंग: : पुरुष	फोटो उपलब्ध	477	WQB0318089	निर्वाचक का नाम : मोहम्मद शमीम पिता का नाम:: हकीमुद्दीन मकान संख्या : 84 उम्र : 40 लिंग: : पुरुष	फोटो उपलब्ध
478	WQB0112391	निर्वाचक का नाम : गफूर उद्दीन पिता का नाम:: समस उद्दीन मकान संख्या : 84 उम्र : 39 लिंग: : पुरुष	फोटो उपलब्ध	Q 479	WQB0110890	निर्वाचक का नाम : मसीहा बेगम पति का नाम: यासीन मकान संख्या : 84 उम्र : 37 लिंग: : महिला	फोटो उपलब्ध	480	WQB0318105	निर्वाचक का नाम : नुर आलम पिता का नाम:: जहाँगीर मकान संख्या : 84 उम्र : 37 लिंग: : पुरुष	फोटो उपलब्ध

481 निर्वाचक का नाम : चैतु पिता का नाम: हकीम उदीन मकान संख्या : 84 उम्र : 37 लिंग: : पुरुष	WQB0318113 फोटो उपलब्ध	482 निर्वाचक का नाम : नुरफा बेगम पति का नाम: मो कासीम मकान संख्या : 84 उम्र : 37 लिंग: : महिला	WQB0421115 फोटो उपलब्ध	483 निर्वाचक का नाम : अलाउदीन पिता का नाम: पुसारू मकान संख्या : 84 उम्र : 36 लिंग: : पुरुष	WQB0111294 फोटो उपलब्ध
484 निर्वाचक का नाम : नाजरा खातुन पति का नाम: यासीन मकान संख्या : 84 उम्र : 36 लिंग: : महिला	WQB0110908 फोटो उपलब्ध	485 निर्वाचक का नाम : अलीसा खातुन पति का नाम: अली हुसैन मकान संख्या : 84 उम्र : 36 लिंग: : महिला	WQB0110759 फोटो उपलब्ध	486 निर्वाचक का नाम : अंजुमा खातुन पति का नाम: शाहीद आलम मकान संख्या : 84 उम्र : 36 लिंग: : महिला	WQB2303741 फोटो उपलब्ध
487 निर्वाचक का नाम : मोहम्मद इफ्तेखार आलम पिता का नाम: वकार आलम मकान संख्या : 84 उम्र : 32 लिंग: : पुरुष	WQB2630465 फोटो उपलब्ध	Q 488 निर्वाचक का नाम : रूकशाद पिता का नाम: खुश मोहम्मद मकान संख्या : 84 उम्र : 29 लिंग: : महिला	WQB1598671 फोटो उपलब्ध	Q 489 निर्वाचक का नाम : नूर बेगम पिता का नाम: जहागीर मकान संख्या : 84 उम्र : 27 लिंग: : महिला	WQB2145944 फोटो उपलब्ध
490 निर्वाचक का नाम : अलीशा पति का नाम: बसीर उद्दीन मकान संख्या : 85 उम्र : 75 लिंग: : महिला	WQB0112110 फोटो उपलब्ध	491 निर्वाचक का नाम : जैगुन निशा पति का नाम: सरफुद्दीन मकान संख्या : 85 उम्र : 64 लिंग: : महिला	WQB0110346 फोटो उपलब्ध	492 निर्वाचक का नाम : जहादुन निशा पति का नाम: जाहिद आलम मकान संख्या : 85 उम्र : 52 लिंग: : महिला	WQB0108456 फोटो उपलब्ध
493 निर्वाचक का नाम : नूरजहाँ पति का नाम: यादसुद्दीन मकान संख्या : 85 उम्र : 46 लिंग: : महिला	WQB2630408 फोटो उपलब्ध	494 निर्वाचक का नाम : जमशेद आलम पिता का नाम: सरफुद्दीन मकान संख्या : 85 उम्र : 35 लिंग: : पुरुष	WQB0690426 फोटो उपलब्ध	495 निर्वाचक का नाम : साहेबा खातुन पति का नाम: जमशेद आलम मकान संख्या : 85 उम्र : 32 लिंग: : महिला	WQB2305639 फोटो उपलब्ध
496 निर्वाचक का नाम : कमाल उद्दीन पिता का नाम: सहरबुद्दीन मकान संख्या : 86 उम्र : 66 लिंग: : पुरुष	WQB0108589 फोटो उपलब्ध	497 निर्वाचक का नाम : एकबाल हुसैन पिता का नाम: शहाबुद्दीन मकान संख्या : 86 उम्र : 62 लिंग: : पुरुष	WQB0108928 फोटो उपलब्ध	498 निर्वाचक का नाम : शमशाद बेगम पिता का नाम: कमाल उद्दीन मकान संख्या : 86 उम्र : 60 लिंग: : महिला	WQB0112474 फोटो उपलब्ध
499 निर्वाचक का नाम : नसीर उद्दीन पिता का नाम: शहर बुद्दीन मकान संख्या : 86 उम्र : 60 लिंग: : पुरुष	WQB0108290 फोटो उपलब्ध	Q 500 निर्वाचक का नाम : गुलेशा पति का नाम: धुला खुवा मकान संख्या : 86 उम्र : 59 लिंग: : महिला	WQB0109538 फोटो उपलब्ध	501 निर्वाचक का नाम : हवीबा खातुन पति का नाम: एकबाल हुसैन मकान संख्या : 86 उम्र : 58 लिंग: : महिला	WQB0112490 फोटो उपलब्ध
502 निर्वाचक का नाम : मोहम्मद जफीर उदीन पिता का नाम: शाहबुद्दीन मकान संख्या : 86 उम्र : 54 लिंग: : पुरुष	WQB0414334 फोटो उपलब्ध	503 निर्वाचक का नाम : मुस्तफा पिता का नाम: शहाबुद्दीन मकान संख्या : 86 उम्र : 49 लिंग: : पुरुष	BJY4879383 फोटो उपलब्ध	504 निर्वाचक का नाम : जाकिर हुसेन पिता का नाम: मांगन अली मकान संख्या : 86 उम्र : 48 लिंग: : पुरुष	BJY4879490 फोटो उपलब्ध
505 निर्वाचक का नाम : लतीफ बेगम पति का नाम: मो जफीर आलम मकान संख्या : 86 उम्र : 47 लिंग: : महिला	WQB0108373 फोटो उपलब्ध	506 निर्वाचक का नाम : मंजुर आलम पिता का नाम: शहाबुद्दीन मकान संख्या : 86 उम्र : 46 लिंग: : पुरुष	BJY4879359 फोटो उपलब्ध	507 निर्वाचक का नाम : संजीला प्रवीण पति का नाम: तौफील मकान संख्या : 86 उम्र : 42 लिंग: : महिला	WQB0108837 फोटो उपलब्ध
508 निर्वाचक का नाम : तौफिक आलम पिता का नाम: शहाबुद्दीन मकान संख्या : 86 उम्र : 39 लिंग: : पुरुष	WQB0318121 फोटो उपलब्ध	509 निर्वाचक का नाम : निलम आरा पिता का नाम: शहाबुद्दीन मकान संख्या : 86 उम्र : 38 लिंग: : महिला	WQB0110924 फोटो उपलब्ध	510 निर्वाचक का नाम : बेबी खातुन पिता का नाम: कमालउदीन मकान संख्या : 86 उम्र : 37 लिंग: : महिला	WQB0112375 फोटो उपलब्ध

511	WQB0112409	निर्वाचक का नाम : लकी शवनम पिता का नाम: एकबाल मकान संख्या : 86 उम्र : 36 लिंग: : महिला	512	WQB1615491	निर्वाचक का नाम : मो शदाम हुसैन पिता का नाम: मो एकबाल हुसैन मकान संख्या : 86 उम्र : 32 लिंग: : पुरुष	513	WQB1616218	निर्वाचक का नाम : मो शाहनशाह पिता का नाम: मो कमालउदीन मकान संख्या : 86 उम्र : 32 लिंग: : पुरुष
514	WQB0955799	निर्वाचक का नाम : शगुफता प्रवीण पिता का नाम: एकबाल मकान संख्या : 86 उम्र : 31 लिंग: : महिला	515	WQB2303949	निर्वाचक का नाम : हिना नाज पति का नाम: मो तौफ़ीक़ आलम मकान संख्या : 86 उम्र : 31 लिंग: : महिला	516	WQB2325843	निर्वाचक का नाम : वाजुद्दीन पिता का नाम: नेबआ मकान संख्या : 86 उम्र : 29 लिंग: : पुरुष
517	WQB2298826	निर्वाचक का नाम : शबनम नाजीश पिता का नाम: मोहम्मद जाफ़िर आलम मकान संख्या : 86 उम्र : 28 लिंग: : महिला	518	WQB2326056	निर्वाचक का नाम : बेबी पति का नाम: वाजुद्दीन मकान संख्या : 86 उम्र : 27 लिंग: : महिला	519	WQB2298008	निर्वाचक का नाम : मो शाहजहाँ पिता का नाम: मोहम्मद . जाफ़िर आलम मकान संख्या : 86 उम्र : 26 लिंग: : पुरुष
520	WQB2298784	निर्वाचक का नाम : रोजी बेगम पति का नाम: मोहम्मद शाहजहा मकान संख्या : 86 उम्र : 25 लिंग: : महिला	521	WQB2298842	निर्वाचक का नाम : शबनूर बेगम पिता का नाम: मोहम्मद जाफ़िर आलम मकान संख्या : 86 उम्र : 25 लिंग: : महिला	522	WQB2305613	निर्वाचक का नाम : प्रवीण पति का नाम: मुस्तफ़ा मकान संख्या : 86 उम्र : 25 लिंग: : महिला
523	WQB2305647	निर्वाचक का नाम : शीली पिता का नाम: कमाल उद्दीन मकान संख्या : 86 उम्र : 25 लिंग: : महिला	524	WQB2630069	निर्वाचक का नाम : अल्ताफ़ राजा पिता का नाम: ज़ाफ़िर मकान संख्या : 86 उम्र : 23 लिंग: : पुरुष	525	WQB0110288	निर्वाचक का नाम : इब्राहीम पिता का नाम: सहरूल मुन्सी मकान संख्या : 87 उम्र : 78 लिंग: : पुरुष
526	WQB0108761	निर्वाचक का नाम : आसमा खातुन पति का नाम: इसमाइल मकान संख्या : 87 उम्र : 67 लिंग: : महिला	527	WQB0109181	निर्वाचक का नाम : अजीफ़ा पति का नाम: इब्राहीम मकान संख्या : 87 उम्र : 59 लिंग: : महिला	528	BJY5059019	निर्वाचक का नाम : मोहम्मद अजीज पिता का नाम: इब्राहीम मकान संख्या : 87 उम्र : 49 लिंग: : पुरुष
529	BJY4879102	निर्वाचक का नाम : आफ़ाक़ आलम पिता का नाम: इब्राहीम मकान संख्या : 87 उम्र : 41 लिंग: : पुरुष	530	WQB0318147	निर्वाचक का नाम : आफ़ताब पिता का नाम: इब्राहीम मकान संख्या : 87 उम्र : 39 लिंग: : पुरुष	531	BJY4879086	निर्वाचक का नाम : जहरून निशां पति का नाम: मुस्लीम मकान संख्या : 88 उम्र : 64 लिंग: : महिला
532	WQB1598341	निर्वाचक का नाम : दबिरन पति का नाम: मेनुद्दीन मकान संख्या : 89 उम्र : 51 लिंग: : महिला	533	WQB0318154	निर्वाचक का नाम : अंजुमा बेगम पति का नाम: फरीद आलम मकान संख्या : 89 उम्र : 40 लिंग: : महिला	534	WQB1598556	निर्वाचक का नाम : रेखा कुमारी पति का नाम: संजू महतो मकान संख्या : 89 उम्र : 32 लिंग: : महिला
535	WQB1598606	निर्वाचक का नाम : शमीना पिता का नाम: शमसुद्दीन मकान संख्या : 89 उम्र : 31 लिंग: : महिला	536	WQB2630531	निर्वाचक का नाम : रुख़िय बेगम पति का नाम: मोहम्मद जुनेद मकान संख्या : 89 उम्र : 28 लिंग: : महिला	537	BJY4879367	निर्वाचक का नाम : मनसुरा बेगम पति का नाम: मो अली मकान संख्या : 90 उम्र : 45 लिंग: : महिला
538	WQB0318170	निर्वाचक का नाम : तौहिद आलम पिता का नाम: लतेफ़ुल मकान संख्या : 91 उम्र : 45 लिंग: : पुरुष	539	WQB0421032	निर्वाचक का नाम : जमीर बक़््स पिता का नाम: फरमान अली मकान संख्या : 92 उम्र : 64 लिंग: : पुरुष	540	WQB0110718	निर्वाचक का नाम : अबीद हुसैन पिता का नाम: फरमान अली मकान संख्या : 92 उम्र : 60 लिंग: : पुरुष

541	WQB0421305	निर्वाचक का नाम : शकीला खातुन पति का नाम: आविद मकान संख्या : 92 उम्र : 59 लिंग: : महिला	फोटो उपलब्ध	542	WQB0110122	निर्वाचक का नाम : साहेबा खातुन पति का नाम: अकील अहमद मकान संख्या : 92 उम्र : 49 लिंग: : महिला	फोटो उपलब्ध	# 543	WQB0690442	निर्वाचक का नाम : नूर आलम पति का नाम: जनमुदीन मकान संख्या : 92 उम्र : 38 लिंग: : महिला	फोटो उपलब्ध
544	WQB0109199	निर्वाचक का नाम : इब्रार पिता का नाम:: जमीर बक्?स मकान संख्या : 92 उम्र : 37 लिंग: : पुरुष	फोटो उपलब्ध	545	WQB0110726	निर्वाचक का नाम : ईद मुहम्मद पिता का नाम:: तफेजूल मकान संख्या : 93 उम्र : 56 लिंग: : पुरुष	फोटो उपलब्ध	546	WQB0110734	निर्वाचक का नाम : महफूल निशां पति का नाम: ईद मुहम्मद मकान संख्या : 93 उम्र : 52 लिंग: : महिला	फोटो उपलब्ध
547	WQB0110411	निर्वाचक का नाम : खुरसा खातुन पति का नाम: जोश महम्मद मकान संख्या : 93 उम्र : 51 लिंग: : महिला	फोटो उपलब्ध	548	WQB0421040	निर्वाचक का नाम : जुवेर आलम पिता का नाम:: तफेजूल मकान संख्या : 93 उम्र : 47 लिंग: : पुरुष	फोटो उपलब्ध	549	WQB0111252	निर्वाचक का नाम : सलमा खातुन पति का नाम: जुवेर आलम मकान संख्या : 93 उम्र : 40 लिंग: : महिला	फोटो उपलब्ध
550	WQB0421362	निर्वाचक का नाम : शाह जमाल पिता का नाम:: नजीर उद्दीन मकान संख्या : 94 उम्र : 55 लिंग: : पुरुष	फोटो उपलब्ध	551	WQB0110429	निर्वाचक का नाम : नसीमा बेगम पति का नाम: शाहिद मकान संख्या : 95 उम्र : 51 लिंग: : महिला	फोटो उपलब्ध	552	WQB2630556	निर्वाचक का नाम : शहनाज़ बेगम पति का नाम: शाह आलम मकान संख्या : 95 उम्र : 49 लिंग: : महिला	फोटो उपलब्ध
553	WQB2629871	निर्वाचक का नाम : शाहनवाज़ हुसैन पिता का नाम:: शाह आलम मकान संख्या : 95 उम्र : 25 लिंग: : पुरुष	फोटो उपलब्ध	554	BJY4878773	निर्वाचक का नाम : लतीफ पिता का नाम:: धन वक्?स मकान संख्या : 96 उम्र : 67 लिंग: : पुरुष	फोटो उपलब्ध	555	WQB0414342	निर्वाचक का नाम : जाहिद आलम पिता का नाम:: धन बक्?स मकान संख्या : 96 उम्र : 55 लिंग: : पुरुष	फोटो उपलब्ध
556	WQB0109934	निर्वाचक का नाम : सेहरा खतुन पति का नाम: लतीफ ि मकान संख्या : 96 उम्र : 54 लिंग: : महिला	फोटो उपलब्ध	557	WQB0109918	निर्वाचक का नाम : गुलवती पति का नाम: जाहिद आलम मकान संख्या : 96 उम्र : 49 लिंग: : महिला	फोटो उपलब्ध	558	WQB0318188	निर्वाचक का नाम : सतालु पिता का नाम:: धन बक्?स मकान संख्या : 96 उम्र : 42 लिंग: : पुरुष	फोटो उपलब्ध
559	WQB0108092	निर्वाचक का नाम : करीम पिता का नाम:: धन वक्?स मकान संख्या : 96 उम्र : 41 लिंग: : पुरुष	फोटो उपलब्ध	Q 560	WQB0690469	निर्वाचक का नाम : नसीम पिता का नाम:: बसीर मकान संख्या : 96 उम्र : 39 लिंग: : पुरुष	फोटो उपलब्ध	561	WQB0109801	निर्वाचक का नाम : रूवेदा खातुन पति का नाम: करीम मकान संख्या : 96 उम्र : 38 लिंग: : महिला	फोटो उपलब्ध
562	WQB0690459	निर्वाचक का नाम : नसीमा पति का नाम: नसीम मकान संख्या : 96 उम्र : 37 लिंग: : महिला	फोटो उपलब्ध	563	WQB2629772	निर्वाचक का नाम : सहारा खातुन पति का नाम: मोहम्मद सतल्लु मकान संख्या : 96 उम्र : 35 लिंग: : महिला	फोटो उपलब्ध	564	WQB2630259	निर्वाचक का नाम : जाबीद आलम पिता का नाम:: मोहम्मद लतिफ़ मकान संख्या : 96 उम्र : 29 लिंग: : पुरुष	फोटो उपलब्ध
565	WQB2630267	निर्वाचक का नाम : फ़ैज़ान रज़ा पिता का नाम:: मतीबुल रहमान मकान संख्या : 96 उम्र : 24 लिंग: : पुरुष	फोटो उपलब्ध	566	WQB2630234	निर्वाचक का नाम : मोहम्मद शादाब पिता का नाम:: मोहम्मद लतिफ़ मकान संख्या : 96 उम्र : 23 लिंग: : पुरुष	फोटो उपलब्ध	567	WQB2629673	निर्वाचक का नाम : सय्यद आलम पिता का नाम:: मोहम्मद जाहिद आलम मकान संख्या : 96 उम्र : 22 लिंग: : पुरुष	फोटो उपलब्ध
568	BJY2060283	निर्वाचक का नाम : अली हुसेस पिता का नाम:: अनवारुल हक मकान संख्या : 97 उम्र : 48 लिंग: : पुरुष	फोटो उपलब्ध	Q 569	WQB0420885	निर्वाचक का नाम : अफ़रोज़ खातुन पति का नाम: इसमाईल मकान संख्या : 97 उम्र : 45 लिंग: : महिला	फोटो उपलब्ध	570	BJY1242189	निर्वाचक का नाम : रूकसाना बेगम पति का नाम: जाकीर हुसेन मकान संख्या : 97 उम्र : 43 लिंग: : महिला	फोटो उपलब्ध

571	BJY2058402	निर्वाचक का नाम : महजबी बेगम पति का नाम: कमरूल मकान संख्या : 97 उम्र : 43 लिंग: : महिला	फोटो उपलब्ध	572	BJY2058394	निर्वाचक का नाम : रोशन आरा पति का नाम: शाहआलम मकान संख्या : 97 उम्र : 43 लिंग: : महिला	फोटो उपलब्ध	573	WQB0318196	निर्वाचक का नाम : सहबाज आलम पिता का नाम:: अनबारूल हक मकान संख्या : 97 उम्र : 43 लिंग: : पुरुष	फोटो उपलब्ध
574	WQB0108464	निर्वाचक का नाम : लजीना खातुन पति का नाम: जावेद मकान संख्या : 97 उम्र : 37 लिंग: : महिला	फोटो उपलब्ध	575	WQB0421255	निर्वाचक का नाम : रफीक पिता का नाम:: गुल मोहम्मद मकान संख्या : 98 उम्र : 39 लिंग: : पुरुष	फोटो उपलब्ध	576	WQB1615616	निर्वाचक का नाम : शब्बीर पिता का नाम:: नसीरउद्दीन मकान संख्या : 99 उम्र : 32 लिंग: : पुरुष	फोटो उपलब्ध
577	WQB2630002	निर्वाचक का नाम : रुकैया खातुन पति का नाम: शब्बीर आलम मकान संख्या : 99 उम्र : 24 लिंग: : महिला	फोटो उपलब्ध	578	WQB2325710	निर्वाचक का नाम : मोहम्मद दानिश पिता का नाम:: नजमुद्दीन मकान संख्या : 311 उम्र : 31 लिंग: : पुरुष	फोटो उपलब्ध	579	WQB2325306	निर्वाचक का नाम : नफीसा खातुन पति का नाम: मोहम्मद इसराइल मकान संख्या : 842 उम्र : 25 लिंग: : महिला	फोटो उपलब्ध
580	WQB2305894	निर्वाचक का नाम : मोहम्मद आज़ाद पिता का नाम:: इद्रीस आलम मकान संख्या : 1026 उम्र : 29 लिंग: : पुरुष	फोटो उपलब्ध	581	WQB2305985	निर्वाचक का नाम : मोहम्मद बेलाल पिता का नाम:: मोहम्मद इसराइल मकान संख्या : 1029 उम्र : 25 लिंग: : पुरुष	फोटो उपलब्ध	582	WQB2299436	निर्वाचक का नाम : रोजी बेगम पति का नाम: मो इफतखार मकान संख्या : 1084 उम्र : 28 लिंग: : महिला	फोटो उपलब्ध
583	WQB2299451	निर्वाचक का नाम : यास्मीन बेगम पिता का नाम:: बाकर आलम मकान संख्या : 1084 उम्र : 25 लिंग: : महिला	फोटो उपलब्ध	584	WQB2304160	निर्वाचक का नाम : सगुफता बेगम पति का नाम: अली हुसैन मकान संख्या : 1088 उम्र : 39 लिंग: : महिला	फोटो उपलब्ध	585	WQB2305662	निर्वाचक का नाम : पूनम खातुन पति का नाम: मो0 कबीर मकान संख्या : 1255 उम्र : 28 लिंग: : महिला	फोटो उपलब्ध
Q 586	WQB2305688	निर्वाचक का नाम : शबनूरा बेगम पति का नाम: मोहम्मद शहबाज आलम मकान संख्या : 1348 उम्र : 25 लिंग: : महिला	फोटो उपलब्ध	587	WQB2304202	निर्वाचक का नाम : मुन्नी खातुन पति का नाम: नसीम आलम मकान संख्या : 1349 उम्र : 26 लिंग: : महिला	फोटो उपलब्ध	588	WQB1675842	निर्वाचक का नाम : मो0 मोईन उद्दीन पिता का नाम:: हाजी नजर मोहम्मद मकान संख्या : घियागाँव उम्र : 60 लिंग: : पुरुष	फोटो उपलब्ध
589	WQB1675834	निर्वाचक का नाम : मो0 शाहनवाज हुसैन पिता का नाम:: मो0 मोईनउद्दीन मकान संख्या : घियागाँव उम्र : 39 लिंग: : पुरुष	फोटो उपलब्ध	590	WQB2939163	निर्वाचक का नाम : नाज़रा खातुन पति का नाम: मोहम्मद खालिद मकान संख्या : घियागाँव उम्र : 26 लिंग: : महिला	फोटो उपलब्ध	591	WQB2939031	निर्वाचक का नाम : शाह आलम पिता का नाम:: जोश मोहम्मद मकान संख्या : घियागाँव उम्र : 24 लिंग: : पुरुष	फोटो उपलब्ध
592	WQB2938819	निर्वाचक का नाम : निहाल खान पिता का नाम:: अब्दुल मकान संख्या : घियागाँव उम्र : 21 लिंग: : पुरुष	फोटो उपलब्ध	593	WQB3060399	निर्वाचक का नाम : निखत प्रवीण पिता का नाम:: जैनुद्दीन मकान संख्या : एच 80 उम्र : 20 लिंग: : महिला	फोटो उपलब्ध	594	WQB3060449	निर्वाचक का नाम : सिमा खातुन पिता का नाम:: मोहम्मद सफ़ीर मकान संख्या : एच 87 उम्र : 21 लिंग: : महिला	फोटो उपलब्ध
595	WQB3030699	निर्वाचक का नाम : शान राजा पिता का नाम:: आविद हुसैन मकान संख्या : जगडुबा उम्र : 20 लिंग: : पुरुष	फोटो उपलब्ध	596	WQB3095478	निर्वाचक का नाम : नईदा परवीन पति का नाम: मो0 मुजाहीद मकान संख्या : वार्ड 13 उम्र : 22 लिंग: : महिला	फोटो उपलब्ध	597	WQB3095460	निर्वाचक का नाम : मो0 मुजाहीद पिता का नाम:: मो0 अनवारुल मकान संख्या : वार्ड 13 उम्र : 21 लिंग: : पुरुष	फोटो उपलब्ध
598	WQB2371649	निर्वाचक का नाम : संतोष कुमार राय पिता का नाम:: अनिल राय मकान संख्या : वार्ड नं.15 उम्र : 26 लिंग: : पुरुष	फोटो उपलब्ध	599	WQB2361095	निर्वाचक का नाम : मुन्ना कुमार राय पिता का नाम:: अनिल राय मकान संख्या : वार्ड नं.15 उम्र : 25 लिंग: : पुरुष	फोटो उपलब्ध				

600	WQB1388404	निर्वाचक का नाम : इफतेखार पिता का नाम: पानी खुई मकान संख्या : 1 उम्र : 32 लिंग: : पुरुष	फोटो उपलब्ध	601	WQB0318212	निर्वाचक का नाम : शफीर पिता का नाम:: अमीर वक्?स मकान संख्या : 2 उम्र : 47 लिंग: : पुरुष	फोटो उपलब्ध	602	WQB0318204	निर्वाचक का नाम : शकीर आलम पिता का नाम:: अमीर वक्?स मकान संख्या : 2 उम्र : 39 लिंग: : पुरुष	फोटो उपलब्ध
Q 603	WQB2002756	निर्वाचक का नाम : अन्ना बेगम पति का नाम: मजीद मकान संख्या : 2 उम्र : 29 लिंग: महिला	फोटो उपलब्ध	604	WQB2934990	निर्वाचक का नाम : इस्तेखार पिता का नाम:: हसीब मकान संख्या : 02 उम्र : 20 लिंग: : पुरुष	फोटो उपलब्ध	605	WQB0318220	निर्वाचक का नाम : शमीम अख्दर पिता का नाम:: महताब उद्दीन मकान संख्या : 3 उम्र : 39 लिंग: : पुरुष	फोटो उपलब्ध
606	WQB1389287	निर्वाचक का नाम : रोजि बेगम पति का नाम: मुस्ताकीम मकान संख्या : 3 उम्र : 36 लिंग: : महिला	फोटो उपलब्ध	607	WQB1388305	निर्वाचक का नाम : नाजीम पिता का नाम:: नुर मो मकान संख्या : 3 उम्र : 34 लिंग: : पुरुष	फोटो उपलब्ध	608	WQB1389329	निर्वाचक का नाम : मोजीब पिता का नाम:: लाल मोहम्मद मकान संख्या : 3 उम्र : 33 लिंग: : पुरुष	फोटो उपलब्ध
609	WQB1389121	निर्वाचक का नाम : अनवरी अन्य: ताहिर मकान संख्या : 4 उम्र : 43 लिंग: : महिला	फोटो उपलब्ध	610	WQB0109546	निर्वाचक का नाम : फुलिया खातुन पिता का नाम:: जैन उद्दीन मकान संख्या : 4 उम्र : 41 लिंग: : महिला	फोटो उपलब्ध	611	WQB1388834	निर्वाचक का नाम : सब्बीर पिता का नाम:: ताहिर मकान संख्या : 4 उम्र : 36 लिंग: : पुरुष	फोटो उपलब्ध
612	WQB1389071	निर्वाचक का नाम : मिस्टर आलम पिता का नाम:: मो ताहिर मकान संख्या : 4 उम्र : 35 लिंग: : पुरुष	फोटो उपलब्ध	613	WQB1389295	निर्वाचक का नाम : सज्जाद पिता का नाम:: हकिम उद्दीन मकान संख्या : 4 उम्र : 35 लिंग: : पुरुष	फोटो उपलब्ध	614	WQB1389055	निर्वाचक का नाम : अनवारूल पिता का नाम:: मो ताहिर मकान संख्या : 4 उम्र : 33 लिंग: : पुरुष	फोटो उपलब्ध
Q 615	WQB1496553	निर्वाचक का नाम : एसा खातुन पति का नाम: मुहम्मद इंसानाक मकान संख्या : 5 उम्र : 45 लिंग: महिला	फोटो उपलब्ध	616	WQB0109041	निर्वाचक का नाम : सुरिया खातुन पति का नाम: अब्दुर रज्जाक मकान संख्या : 5 उम्र : 42 लिंग: : महिला	फोटो उपलब्ध	Q 617	WQB1448448	निर्वाचक का नाम : मैनुल हक पिता का नाम:: नियाजुद्दीन मकान संख्या : 5 उम्र : 41 लिंग: पुरुष	फोटो उपलब्ध
618	WQB0109066	निर्वाचक का नाम : शेदा खातुन पति का नाम: रफीक आलम मकान संख्या : 6 उम्र : 41 लिंग: : महिला	फोटो उपलब्ध	619	WQB1388321	निर्वाचक का नाम : असगरी पति का नाम: रफिक मकान संख्या : 6 उम्र : 35 लिंग: : महिला	फोटो उपलब्ध	620	WQB0110262	निर्वाचक का नाम : नसीमा खातुन पति का नाम: सफी आलम मकान संख्या : 7 उम्र : 49 लिंग: : महिला	फोटो उपलब्ध
621	WQB0318238	निर्वाचक का नाम : मंजुर आलम पिता का नाम:: सहाब उद्दीन मकान संख्या : 7 उम्र : 47 लिंग: : पुरुष	फोटो उपलब्ध	622	WQB0318253	निर्वाचक का नाम : मालेका पति का नाम: अजीम उद्दीन मकान संख्या : 7 उम्र : 47 लिंग: : महिला	फोटो उपलब्ध	623	WQB0108209	निर्वाचक का नाम : महबुबा खातुन पति का नाम: रासीद मकान संख्या : 7 उम्र : 44 लिंग: : महिला	फोटो उपलब्ध
624	WQB0318246	निर्वाचक का नाम : तोकीर आलम पिता का नाम:: सहाब उद्दीन मकान संख्या : 7 उम्र : 44 लिंग: : पुरुष	फोटो उपलब्ध	Q 625	WQB1388263	निर्वाचक का नाम : सलमा माता का नाम: रोशन मकान संख्या : 7 उम्र : 42 लिंग: महिला	फोटो उपलब्ध	626	WQB0108977	निर्वाचक का नाम : मुन्नी पति का नाम: जमशेद आलम मकान संख्या : 7 उम्र : 40 लिंग: : महिला	फोटो उपलब्ध
627	WQB0111005	निर्वाचक का नाम : परवेज आलम पिता का नाम:: सहाब उद्दीन मकान संख्या : 7 उम्र : 39 लिंग: : पुरुष	फोटो उपलब्ध	628	WQB0690476	निर्वाचक का नाम : रौशन आरा पिता का नाम:: अमीर उद्दीन मकान संख्या : 7 उम्र : 37 लिंग: : महिला	फोटो उपलब्ध	629	WQB0109736	निर्वाचक का नाम : परवीना खातुन पति का नाम: मो अजीज मकान संख्या : 8 उम्र : 39 लिंग: : महिला	फोटो उपलब्ध

630	WQB0420950	निर्वाचक का नाम : इमरान पिता का नाम: जमीर वक्कर मकान संख्या : 9 उम्र : 39 लिंग: : पुरुष	फोटो उपलब्ध	631	WQB0420927	निर्वाचक का नाम : आरीफ आजाद पिता का नाम: आविद हुसैन मकान संख्या : 9 उम्र : 37 लिंग: : पुरुष	फोटो उपलब्ध	632	WQB1388370	निर्वाचक का नाम : मुनतेसीर पिता का नाम: खेरुन निशा मकान संख्या : 9 उम्र : 35 लिंग: : पुरुष	फोटो उपलब्ध
633	WQB1389097	निर्वाचक का नाम : मोसीम पिता का नाम: माद मकान संख्या : 9 उम्र : 35 लिंग: : पुरुष	फोटो उपलब्ध	634	WQB1388487	निर्वाचक का नाम : मेहजबी पिता का नाम: इरफान मकान संख्या : 9 उम्र : 34 लिंग: : पुरुष	फोटो उपलब्ध	635	WQB1389113	निर्वाचक का नाम : महरबानु पिता का नाम: मादु मकान संख्या : 9 उम्र : 33 लिंग: : महिला	फोटो उपलब्ध
636	WQB1388354	निर्वाचक का नाम : शाबेनाज पिता का नाम: सफीर मकान संख्या : 10 उम्र : 36 लिंग: : महिला	फोटो उपलब्ध	637	WQB1388313	निर्वाचक का नाम : अनाबुल पिता का नाम: मतेबुल मकान संख्या : 10 उम्र : 34 लिंग: : पुरुष	फोटो उपलब्ध	638	WQB1388479	निर्वाचक का नाम : नजामुद्दीन पिता का नाम: इसलाम उद्दीन मकान संख्या : 11 उम्र : 36 लिंग: : पुरुष	फोटो उपलब्ध
639	WQB1388701	निर्वाचक का नाम : कलाम पिता का नाम: जोश मो मकान संख्या : 12 उम्र : 36 लिंग: : पुरुष	फोटो उपलब्ध	640	WQB1388446	निर्वाचक का नाम : नसीम पिता का नाम: खुश मो मकान संख्या : 12 उम्र : 32 लिंग: : पुरुष	फोटो उपलब्ध	641	WQB1389196	निर्वाचक का नाम : सद्दाम पिता का नाम: जैनुद्दीन मकान संख्या : 13 उम्र : 33 लिंग: : पुरुष	फोटो उपलब्ध
642	WQB2002665	निर्वाचक का नाम : कामनी देवी पिता का नाम: संजित महतो मकान संख्या : 14 उम्र : 29 लिंग: : महिला	फोटो उपलब्ध	643	WQB1388362	निर्वाचक का नाम : समबुल पिता का नाम: अमीर उद्दीन मकान संख्या : 15 उम्र : 35 लिंग: : पुरुष	फोटो उपलब्ध	644	WQB1388552	निर्वाचक का नाम : रुबि बेगम पिता का नाम: मंगलु मकान संख्या : 16 उम्र : 35 लिंग: : महिला	फोटो उपलब्ध
645	WQB1389170	निर्वाचक का नाम : नाहिद पिता का नाम: कमरूल मकान संख्या : 17 उम्र : 36 लिंग: : पुरुष	फोटो उपलब्ध	646	WQB1389154	निर्वाचक का नाम : शाहीद पिता का नाम: कमरूल मकान संख्या : 17 उम्र : 33 लिंग: : पुरुष	फोटो उपलब्ध	647	WQB1388610	निर्वाचक का नाम : अनसारुल पिता का नाम: कलवा मकान संख्या : 18 उम्र : 33 लिंग: : पुरुष	फोटो उपलब्ध
648	WQB1387901	निर्वाचक का नाम : मेहरुन पिता का नाम: राकीब आलम मकान संख्या : 19 उम्र : 34 लिंग: : महिला	फोटो उपलब्ध	649	WQB1389501	निर्वाचक का नाम : नुरदिन पिता का नाम: कासमुद्दीन मकान संख्या : 20 उम्र : 35 लिंग: : पुरुष	फोटो उपलब्ध	Q 650	WQB1388438	निर्वाचक का नाम : जाकीर पिता का नाम: अमीर बद्रिस मकान संख्या : 20 उम्र : 35 लिंग: : पुरुष	फोटो उपलब्ध
Q 651	WQB1389345	निर्वाचक का नाम : शोमरा पिता का नाम: काशमुद्दीन मकान संख्या : 20 उम्र : 33 लिंग: : महिला	फोटो उपलब्ध	652	WQB1388115	निर्वाचक का नाम : दिल बहार पिता का नाम: नसीर उद्दीन मकान संख्या : 21 उम्र : 36 लिंग: : पुरुष	फोटो उपलब्ध	653	WQB1388214	निर्वाचक का नाम : तैयबा पिता का नाम: तनवीर मकान संख्या : 21 उम्र : 35 लिंग: : महिला	फोटो उपलब्ध
654	WQB1388230	निर्वाचक का नाम : मो कबीर पिता का नाम: अमीर उद्दीन मकान संख्या : 21 उम्र : 35 लिंग: : पुरुष	फोटो उपलब्ध	655	WQB1388057	निर्वाचक का नाम : कलाम पिता का नाम: खपरु मकान संख्या : 22 उम्र : 32 लिंग: : पुरुष	फोटो उपलब्ध	656	WQB1485457	निर्वाचक का नाम : आयसा खातुन पिता का नाम: मो शाहिद मकान संख्या : 23 उम्र : 38 लिंग: : महिला	फोटो उपलब्ध
657	WQB1388107	निर्वाचक का नाम : मुन्नी पिता का नाम: जमशेद मकान संख्या : 23 उम्र : 37 लिंग: : महिला	फोटो उपलब्ध	Q 658	WQB1485465	निर्वाचक का नाम : मो नोशरुद्दीन पिता का नाम: मो मतबुल मकान संख्या : 24 उम्र : 37 लिंग: : पुरुष	फोटो उपलब्ध	Q 659	WQB1392182	निर्वाचक का नाम : मो लाल शिमा पिता का नाम: मो मतबुल मकान संख्या : 24 उम्र : 34 लिंग: : पुरुष	फोटो उपलब्ध

660	WQB1389188	निर्वाचक का नाम : मो अफजल माता का नाम: रोशन आरा मकान संख्या : 26 उम्र : 68 लिंग: : पुरुष	फोटो उपलब्ध	661	WQB1388198	निर्वाचक का नाम : कालो पिता का नाम:: नसीर उद्दीन मकान संख्या : 27 उम्र : 48 लिंग: : पुरुष	फोटो उपलब्ध	662	WQB1388206	निर्वाचक का नाम : मिनहाज पति का नाम: नसीर उद्दीन मकान संख्या : 27 उम्र : 35 लिंग: : महिला	फोटो उपलब्ध
663	WQB1388131	निर्वाचक का नाम : मुस्ताज बेगम पति का नाम: दिल बाहार मकान संख्या : 27 उम्र : 34 लिंग: : महिला	फोटो उपलब्ध	664	WQB1387976	निर्वाचक का नाम : मो अली पिता का नाम:: नसीर उद्दीन मकान संख्या : 27 उम्र : 33 लिंग: : पुरुष	फोटो उपलब्ध	665	WQB1388255	निर्वाचक का नाम : मो0 संजीत पिता का नाम:: मसले उद्दीन मकान संख्या : 27 उम्र : 33 लिंग: : पुरुष	फोटो उपलब्ध
666	WQB1388065	निर्वाचक का नाम : शारुल पिता का नाम:: सरफुल मकान संख्या : 28 उम्र : 31 लिंग: : पुरुष	फोटो उपलब्ध	667	WQB1388222	निर्वाचक का नाम : नुरेना पति का नाम: मुस्ताफा मकान संख्या : 29 उम्र : 37 लिंग: : महिला	फोटो उपलब्ध	668	WQB1388172	निर्वाचक का नाम : मतीबुल पिता का नाम:: इमाम उद्दीन मकान संख्या : 30 उम्र : 31 लिंग: : पुरुष	फोटो उपलब्ध
669	WQB1387893	निर्वाचक का नाम : राबि बेगम पिता का नाम:: मो साकीर मकान संख्या : 31 उम्र : 33 लिंग: : महिला	फोटो उपलब्ध	670	WQB1387836	निर्वाचक का नाम : मो तुफैल पिता का नाम:: हफीजुल मकान संख्या : 31 उम्र : 32 लिंग: : पुरुष	फोटो उपलब्ध	671	WQB1389402	निर्वाचक का नाम : मो जलाल अन्य: निजामुद्दीन मकान संख्या : 32 उम्र : 53 लिंग: : पुरुष	फोटो उपलब्ध
672	WQB1389394	निर्वाचक का नाम : अनसरी पिता का नाम:: मो जलाल मकान संख्या : 32 उम्र : 38 लिंग: : महिला	फोटो उपलब्ध	673	WQB1389238	निर्वाचक का नाम : मुबारक पिता का नाम:: नईमउद्दीन मकान संख्या : 32 उम्र : 34 लिंग: : पुरुष	फोटो उपलब्ध	674	WQB1387992	निर्वाचक का नाम : मो रिजवान पिता का नाम:: मो हफीज मकान संख्या : 32 उम्र : 31 लिंग: : पुरुष	फोटो उपलब्ध
675	WQB1388040	निर्वाचक का नाम : नोशद पिता का नाम:: नजाम उद्दीन मकान संख्या : 33 उम्र : 33 लिंग: : पुरुष	फोटो उपलब्ध	676	WQB1387927	निर्वाचक का नाम : रकीम पिता का नाम:: नजमुद्दीन मकान संख्या : 33 उम्र : 32 लिंग: : पुरुष	फोटो उपलब्ध	677	WQB1388826	निर्वाचक का नाम : समास पिता का नाम:: नुर मोहम्मद मकान संख्या : 35 उम्र : 34 लिंग: : पुरुष	फोटो उपलब्ध
678	WQB1389352	निर्वाचक का नाम : मो फरमान पिता का नाम:: गफरुद्दीन मकान संख्या : 35 उम्र : 33 लिंग: : पुरुष	फोटो उपलब्ध	679	WQB1389386	निर्वाचक का नाम : राबेना अन्य: गफरुद्दीन मकान संख्या : 35 उम्र : 33 लिंग: : पुरुष	फोटो उपलब्ध	680	WQB1389279	निर्वाचक का नाम : मो शहवाज माता का नाम: नजमा खातुन मकान संख्या : 37 उम्र : 33 लिंग: : पुरुष	फोटो उपलब्ध
681	WQB2002657	निर्वाचक का नाम : बबली खातुन पति का नाम: फैदुल मकान संख्या : 37 उम्र : 29 लिंग: : महिला	फोटो उपलब्ध	Q 682	WQB2002749	निर्वाचक का नाम : रेहाना बेगम पति का नाम: नुर आलम मकान संख्या : 37 उम्र : 29 लिंग: : महिला	फोटो उपलब्ध	683	WQB2002681	निर्वाचक का नाम : शमीमा पति का नाम: बेलाल मकान संख्या : 38 उम्र : 32 लिंग: : महिला	फोटो उपलब्ध
Q 684	WQB2002707	निर्वाचक का नाम : तरनुम खानम पिता का नाम:: मो फजलुर्रख मकान संख्या : 38 उम्र : 29 लिंग: : महिला	फोटो उपलब्ध	685	WQB1389246	निर्वाचक का नाम : मो शहवाज पिता का नाम:: रहमतुल्लाह मकान संख्या : 39 उम्र : 33 लिंग: : पुरुष	फोटो उपलब्ध	686	WQB2002731	निर्वाचक का नाम : प्रविण पति का नाम: मो रियाज आलम मकान संख्या : 39 उम्र : 29 लिंग: : महिला	फोटो उपलब्ध
687	WQB1388396	निर्वाचक का नाम : मो रसीद पिता का नाम:: मो साकीर मकान संख्या : 42 उम्र : 37 लिंग: : पुरुष	फोटो उपलब्ध	688	WQB1388933	निर्वाचक का नाम : ओरंगजेब पिता का नाम:: इब्राहीम मकान संख्या : 42 उम्र : 36 लिंग: : पुरुष	फोटो उपलब्ध	689	WQB1388925	निर्वाचक का नाम : रोजी बेगम पति का नाम: साकिर मकान संख्या : 42 उम्र : 36 लिंग: : महिला	फोटो उपलब्ध

690	WQB2199594	निर्वाचक का नाम : मो रियाज़ पिता का नाम: अजीम उद्दीन मकान संख्या : 42 उम्र : 32 लिंग: : पुरुष	फोटो उपलब्ध	691	WQB2199586	निर्वाचक का नाम : इजाज आलम पिता का नाम: अजीम उद्दीन मकान संख्या : 42 उम्र : 26 लिंग: : पुरुष	फोटो उपलब्ध	692	WQB1388750	निर्वाचक का नाम : मो मोसीम पिता का नाम: सफीर मकान संख्या : 43 उम्र : 35 लिंग: : पुरुष	फोटो उपलब्ध
693	WQB1389139	निर्वाचक का नाम : नाजमीन पिता का नाम: सरफुद्दीन मकान संख्या : 44 उम्र : 34 लिंग: : महिला	फोटो उपलब्ध	694	WQB1389147	निर्वाचक का नाम : मो रूबेल पिता का नाम: सरफुद्दीन मकान संख्या : 44 उम्र : 33 लिंग: : पुरुष	फोटो उपलब्ध	695	WQB1388768	निर्वाचक का नाम : मो हसीम पिता का नाम: सफीर मकान संख्या : 45 उम्र : 33 लिंग: : पुरुष	फोटो उपलब्ध
696	WQB1675982	निर्वाचक का नाम : मोहम्मद जानीसार पिता का नाम: मोहम्मद आलम मकान संख्या : 45 उम्र : 30 लिंग: : पुरुष	फोटो उपलब्ध	697	WQB1388644	निर्वाचक का नाम : अनवरी पिता का नाम: समीर मकान संख्या : 46 उम्र : 37 लिंग: : महिला	फोटो उपलब्ध	698	WQB1388453	निर्वाचक का नाम : इसतखार पिता का नाम: जमीर बक्स मकान संख्या : 46 उम्र : 34 लिंग: : पुरुष	फोटो उपलब्ध
699	WQB1387844	निर्वाचक का नाम : मो सरताज पिता का नाम: आबीद मकान संख्या : 46 उम्र : 31 लिंग: : पुरुष	फोटो उपलब्ध	700	WQB1334028	निर्वाचक का नाम : मोहम्मद शोएब आलम पिता का नाम: आबीद मकान संख्या : 46 उम्र : 31 लिंग: : पुरुष	फोटो उपलब्ध	701	WQB1388495	निर्वाचक का नाम : रीना बेगम पिता का नाम: सद्दाम मकान संख्या : 47 उम्र : 35 लिंग: : महिला	फोटो उपलब्ध
702	WQB1388537	निर्वाचक का नाम : सद्दाम पिता का नाम: इद मो मकान संख्या : 47 उम्र : 35 लिंग: : पुरुष	फोटो उपलब्ध	703	WQB1388685	निर्वाचक का नाम : दिलसाद पिता का नाम: लतीफ मकान संख्या : 48 उम्र : 35 लिंग: : पुरुष	फोटो उपलब्ध	704	WQB1388420	निर्वाचक का नाम : सोहेल पिता का नाम: लतीफ मकान संख्या : 48 उम्र : 34 लिंग: : पुरुष	फोटो उपलब्ध
705	WQB1388016	निर्वाचक का नाम : प्रवीन पिता का नाम: नाहीद आलम मकान संख्या : 49 उम्र : 35 लिंग: : महिला	फोटो उपलब्ध	706	WQB1388594	निर्वाचक का नाम : रहमतुल्लाह पिता का नाम: मंगलु मकान संख्या : 50 उम्र : 52 लिंग: : पुरुष	फोटो उपलब्ध	707	WQB2002723	निर्वाचक का नाम : नसनी बेगम पिता का नाम: फतेबुल मकान संख्या : 51 उम्र : 33 लिंग: : महिला	फोटो उपलब्ध
Q 708	WQB1486133	निर्वाचक का नाम : असराफुल पिता का नाम: मो यासीन मकान संख्या : 52 उम्र : 34 लिंग: : पुरुष	फोटो उपलब्ध	Q 709	WQB1389451	निर्वाचक का नाम : शफीक आलम पिता का नाम: ऐकरामुल हक मकान संख्या : 52 उम्र : 31 लिंग: : पुरुष	फोटो उपलब्ध	710	WQB1393479	निर्वाचक का नाम : अमीरुद्दीन पिता का नाम: अज़ीज़ मकान संख्या : 54 उम्र : 28 लिंग: : पुरुष	फोटो उपलब्ध
Q 711	WQB1486331	निर्वाचक का नाम : अनवरी खान पिता का नाम: हबीबुर मकान संख्या : 55 उम्र : 60 लिंग: : महिला	फोटो उपलब्ध	Q 712	WQB1390970	निर्वाचक का नाम : अपसारा खान पिता का नाम: हबीबुर मकान संख्या : 55 उम्र : 33 लिंग: : महिला	फोटो उपलब्ध	Q 713	WQB1486356	निर्वाचक का नाम : रूकसाना खान पिता का नाम: हबीबुर मकान संख्या : 55 उम्र : 30 लिंग: : महिला	फोटो उपलब्ध
Q 714	WQB1390996	निर्वाचक का नाम : नाजीमा खान पिता का नाम: नाजीर मकान संख्या : 55 उम्र : 30 लिंग: : महिला	फोटो उपलब्ध	Q 715	WQB1486372	निर्वाचक का नाम : बिबी फरीदा खान पिता का नाम: मुनीरुल इम्रलोम मकान संख्या : 56 उम्र : 37 लिंग: : महिला	फोटो उपलब्ध	Q 716	WQB1393750	निर्वाचक का नाम : अनवारुल हक पिता का नाम: रजाबुल हक मकान संख्या : 56 उम्र : 36 लिंग: : पुरुष	फोटो उपलब्ध
Q 717	WQB1391044	निर्वाचक का नाम : जुलेखा खान पिता का नाम: रजाबुल हक मकान संख्या : 56 उम्र : 35 लिंग: : महिला	फोटो उपलब्ध	Q 718	WQB1486349	निर्वाचक का नाम : तजकरा खान पिता का नाम: रजाबुल हक मकान संख्या : 56 उम्र : 31 लिंग: : महिला	फोटो उपलब्ध	Q 719	WQB1486364	निर्वाचक का नाम : इरफान पिता का नाम: कसमउद्दीन मकान संख्या : 57 उम्र : 34 लिंग: : पुरुष	फोटो उपलब्ध

720	WQB2002715	निर्वाचक का नाम : सपना देवी पति का नाम: दिनेश राय मकान संख्या : 58 उम्र : 29 लिंग: : महिला	फोटो उपलब्ध	721	WQB2002624	निर्वाचक का नाम : अफसाना पति का नाम: जावेद मकान संख्या : 61 उम्र : 29 लिंग: : महिला	फोटो उपलब्ध	722	WQB2002632	निर्वाचक का नाम : खुशबु बेगम पति का नाम: अकालु मकान संख्या : 61 उम्र : 29 लिंग: : महिला	फोटो उपलब्ध
723	WQB2002640	निर्वाचक का नाम : सहर बानु पति का नाम: तोहीद आलम मकान संख्या : 65 उम्र : 29 लिंग: : महिला	फोटो उपलब्ध	724	WQB2199545	निर्वाचक का नाम : गौसुल्लाह पिता का नाम:: तोफिर आलम मकान संख्या : 66 उम्र : 33 लिंग: : पुरुष	फोटो उपलब्ध	725	WQB2199578	निर्वाचक का नाम : आशीक राजा पिता का नाम:: तोफिर आलम मकान संख्या : 66 उम्र : 29 लिंग: : पुरुष	फोटो उपलब्ध
726	WQB2199560	निर्वाचक का नाम : शहनबाज़ पिता का नाम:: अनवारुल मकान संख्या : 67 उम्र : 30 लिंग: : पुरुष	फोटो उपलब्ध	727	WQB2199552	निर्वाचक का नाम : नसीम आलम पिता का नाम:: सफीर मकान संख्या : 68 उम्र : 33 लिंग: : पुरुष	फोटो उपलब्ध	Q 728	WQB2775039	निर्वाचक का नाम : अनसार पति का नाम: मुज़फ्फर आलम मकान संख्या : 72 उम्र : 25 लिंग: : महिला	फोटो उपलब्ध
729	WQB2939346	निर्वाचक का नाम : सनफराज़ आलम पिता का नाम:: मोहम्मद अनवरुल मकान संख्या : घियागांव उम्र : 28 लिंग: : पुरुष	फोटो उपलब्ध	730	WQB2939148	निर्वाचक का नाम : रेश्मी बेगम पति का नाम: मोहम्मद झोरु मकान संख्या : घियागांव उम्र : 25 लिंग: : महिला	फोटो उपलब्ध	731	WQB2939825	निर्वाचक का नाम : जहाना प्रवीण पति का नाम: सनफराज़ आलम मकान संख्या : घियागांव उम्र : 25 लिंग: : महिला	फोटो उपलब्ध
732	WQB2939361	निर्वाचक का नाम : लालमाय पिता का नाम:: जाहिद मकान संख्या : घियागांव उम्र : 20 लिंग: : महिला	फोटो उपलब्ध	733	WQB2361129	निर्वाचक का नाम : सुभाष कुमार राय पिता का नाम:: अनिल राय मकान संख्या : वार्ड नं.15 उम्र : 30 लिंग: : पुरुष	फोटो उपलब्ध				

विधानसभा निर्वाचन क्षेत्र की संख्या एवं नाम : 54-किशनगंज  
घटक I - परिवर्धन सूची 1 (01-08-2025 से 01-09-2025 तक प्राप्त दावों के आधार पर)

734	2	WQB3156080	निर्वाचक का नाम : नूर आलम पिता का नाम:: मुमताज़ मकान संख्या : 14 उम्र : 41 लिंग: : पुरुष	फोटो उपलब्ध	735	2	WQB3186582	निर्वाचक का नाम : स्वीटी खातून पति का नाम: परवेज़ आलम मकान संख्या : 14 उम्र : 26 लिंग: : महिला	फोटो उपलब्ध	736	2	WQB3186616	निर्वाचक का नाम : तमन्ना बेगम पिता का नाम:: मोहम्मद मुजफ्फर हुसैन मकान संख्या : 14 उम्र : 19 लिंग: : महिला	फोटो उपलब्ध
737	2	WQB3186624	निर्वाचक का नाम : सादिया बेगम पति का नाम: आलताब रज़ा मकान संख्या : 14 उम्र : 22 लिंग: : महिला	फोटो उपलब्ध	738	2	WQB3186640	निर्वाचक का नाम : नेहा खातून पिता का नाम:: मुजफ्फर मकान संख्या : 14 उम्र : 20 लिंग: : महिला	फोटो उपलब्ध	739	2	WQB3186665	निर्वाचक का नाम : करिश्मा खातून पति का नाम: राशमुद्दीन मकान संख्या : 14 उम्र : 24 लिंग: : महिला	फोटो उपलब्ध
740	2	WQB3186756	निर्वाचक का नाम : मोहम्मद तबरेज आलम पिता का नाम:: मोहम्मद ज़फ़ीर आलम मकान संख्या : 14 उम्र : 19 लिंग: : पुरुष	फोटो उपलब्ध	741	2	WQB3205614	निर्वाचक का नाम : शबाना बेगम पिता का नाम:: मोहम्मद ज़फ़ीर आलम मकान संख्या : 14 उम्र : 21 लिंग: : महिला	फोटो उपलब्ध	742	1	WQB3206836	निर्वाचक का नाम : अफसाना बेगम पति का नाम: मो० इफ़्तेख़ार मकान संख्या : 01 उम्र : 21 लिंग: : महिला	फोटो उपलब्ध
743	1	WQB3214566	निर्वाचक का नाम : फूल कुमारी देवी पति का नाम: संजय राय मकान संख्या : 14 उम्र : 26 लिंग: : महिला	फोटो उपलब्ध	744	1	WQB3215936	निर्वाचक का नाम : रेस्बी पति का नाम: बाबुल शेख मकान संख्या : हाऊस नं 84 वर्ड नं 13 उम्र : 27 लिंग: : महिला	फोटो उपलब्ध					

मतदाताओं की संक्षिप्त विवरणी :							
A) मतदाताओं की संख्या :							
	नामावली का प्रकार	निर्वाचक नामावली की पहचान :	मतदाताओं की संख्या :				
			पुरुष	महिला	तृतीय लिंग	कुल	
I	मूल	मूल नामावली					
II	घटक I - परिवर्धन सूची	पूरक 1	विशेष संक्षिप्त पुनरीक्षण - 2025	2	9	0	11
III	घटक II - विलोपन सूची	पूरक 1	विशेष संक्षिप्त पुनरीक्षण - 2025	16	37	0	53
IV	लिंग कॉलम में किए गए संशोधन के कारण अंतर			0	0	0	0
इस पुनरीक्षण के पश्चात इस नामावली में कुल मतदाता की संख्या (I+II-III+IV)				371	320	0	691
B) संशोधनों की संख्या :							
नामावली का प्रकार	निर्वाचक नामावली की पहचान :	संशोधनों की संख्या :					
पूरक 1	विशेष संक्षिप्त पुनरीक्षण - 2025	1					

निर्वाचक निबंधन पदाधिकारी द्वारा जारी

E-मृत्यु, S-स्थानांतरित, R-दोहरी प्रविष्टि, M-लापता, Q-अयोग्य