

निर्वाचक नामावली 2025 S04 बिहार

विधानसभा क्षेत्र की संख्या, नाम और आरक्षण की स्थिति : 54 - किशनगंज (सामान्य)		भाग संख्या : : 83																			
लोकसभा निर्वाचन क्षेत्र की संख्या, नाम और आरक्षण स्थिति जिसमें विधानसभा क्षेत्र है : 10 - किशनगंज (सामान्य)																					
1. पुनरीक्षण का विवरण																					
पुनरीक्षण का वर्ष :	2025	निर्वाचक नामावली की पहचान :																			
अर्हता की तिथि:	01-07-2025	विशेष गहन पुनरीक्षण, 2025 के अन्तर्गत दिनांक 01.08.2025 को प्रारूप के रूप में प्रकाशित समेकित एवं एकीकृत निर्वाचक सूची एवं उसके उपरान्त निर्मित अनुपूरक सूची के आधार पर एकीकृत निर्वाचक सूची																			
पुनरीक्षण का प्रकार :	विशेष गहन पुनरीक्षण - 2025																				
प्रकाशन की तिथि :	30-09-2025																				
2. भाग व मतदान क्षेत्र का विवरण :																					
भाग में आने वाले प्रभागों की संख्या एवं नाम:																					
1-बेलगछी	<table style="width: 100%; border-collapse: collapse;"> <tr> <td style="width: 60%;">मुख्य शहर/गाँव</td> <td style="width: 20%;">: सारोगोड़ा</td> <td style="width: 20%;"></td> </tr> <tr> <td>डाकघर</td> <td>: पोठिया</td> <td></td> </tr> <tr> <td>पुलिस स्टेशन</td> <td>: पोठिया</td> <td></td> </tr> <tr> <td>तहसील</td> <td>: पोठिया</td> <td></td> </tr> <tr> <td>जिला</td> <td>: किशनगंज</td> <td></td> </tr> <tr> <td>पिन कोड</td> <td>: 855117</td> <td></td> </tr> </table>			मुख्य शहर/गाँव	: सारोगोड़ा		डाकघर	: पोठिया		पुलिस स्टेशन	: पोठिया		तहसील	: पोठिया		जिला	: किशनगंज		पिन कोड	: 855117	
मुख्य शहर/गाँव	: सारोगोड़ा																				
डाकघर	: पोठिया																				
पुलिस स्टेशन	: पोठिया																				
तहसील	: पोठिया																				
जिला	: किशनगंज																				
पिन कोड	: 855117																				
3. मतदान केंद्र का विवरण																					
मतदान केंद्र की संख्या व नाम :	मतदान केंद्र की विशेष हैसियत (पुरुष/महिला/सामान्य)		सामान्य																		
83 - उत्कर्मित मध्य विद्यालय बेलगाछी (पूरब भाग)	इस मतदान केंद्र के सहायक मतदान केन्द्रों की संख्या :		0																		
मतदान केंद्र का पता :																					
उत्कर्मित मध्य विद्यालय बेलगाछी																					
4. मतदाताओं की संख्या :																					
आरंभिक क्रम	अंतिम क्रम	मतदाताओं की संख्या																			
संख्या	संख्या	पुरुष	महिला	तृतीय लिंग	कुल																
1	572	287	284	0	571																

निर्वाचक निबंधन पदाधिकारी द्वारा जारी

Nazri Naksha



Google Map View

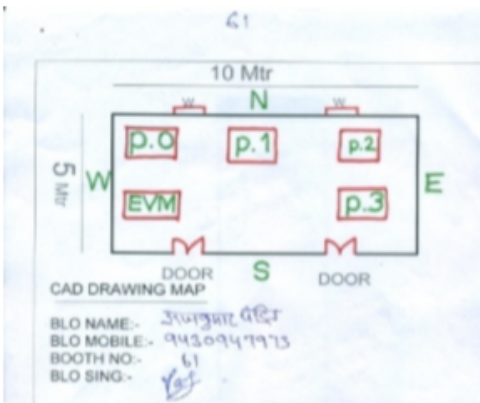


Polling Station Building Front View

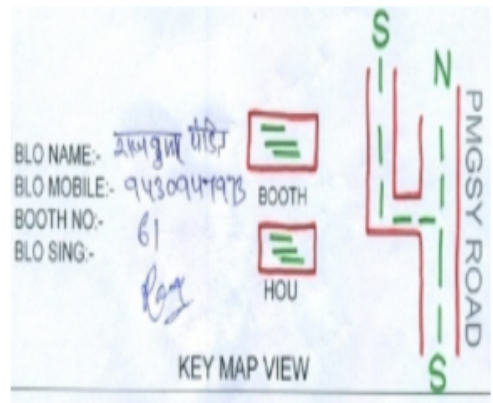


Polling Station Front View

Cad View



Key MAP View



1	WQB2787067	निर्वाचक का नाम : सोनाली सोरेन पति का नाम: बाबूलाल मरांडी मकान संख्या : 0 उम्र : 26 लिंग: : महिला	2	WQB0318303	निर्वाचक का नाम : निराला सिंह पति का नाम: लालमोहन सिंह मकान संख्या : 1 उम्र : 54 लिंग: : महिला	3	WQB0318311	निर्वाचक का नाम : अशोक कुमार सिंह पिता का नाम:: लालमोहन सिंह मकान संख्या : 1 उम्र : 41 लिंग: : पुरुष
4	WQB1677228	निर्वाचक का नाम : पिकी देवी पति का नाम: अशोक कुमार सिंह मकान संख्या : 1 उम्र : 31 लिंग: : महिला	5	WQB1677244	निर्वाचक का नाम : सुरज कुमार सिंह माता का नाम: निरला देवी मकान संख्या : 1 उम्र : 28 लिंग: : पुरुष	6	WQB2671121	निर्वाचक का नाम : दीपिका कुमारी पति का नाम: लाल मोहन सिंह मकान संख्या : 01 उम्र : 23 लिंग: : महिला
7	WQB0433698	निर्वाचक का नाम : अधरचन्द सिंह पिता का नाम:: टुनपेल सिंह मकान संख्या : 2 उम्र : 84 लिंग: : पुरुष	8	WQB0318329	निर्वाचक का नाम : लालमनी देवी पति का नाम: अधरचन्द सिंह मकान संख्या : 2 उम्र : 52 लिंग: : महिला	9	WQB0433870	निर्वाचक का नाम : इसकलाल पिता का नाम:: अधरचन्द सिंह मकान संख्या : 2 उम्र : 51 लिंग: : पुरुष
10	WQB0318337	निर्वाचक का नाम : तेजलाल सिंह पिता का नाम:: अधरचन्द सिंह मकान संख्या : 2 उम्र : 50 लिंग: : पुरुष	11	WQB0318345	निर्वाचक का नाम : रंगा देवी पति का नाम: तेजलाल सिंह मकान संख्या : 2 उम्र : 49 लिंग: : महिला	12	WQB0116392	निर्वाचक का नाम : देवलाल सिंह पिता का नाम:: अधरचन्द सिंह मकान संख्या : 2 उम्र : 48 लिंग: : पुरुष
13	BJY4880415	निर्वाचक का नाम : संतोष सिंह पिता का नाम: अधरचन्द सिंह मकान संख्या : 2 उम्र : 42 लिंग: : पुरुष	14	WQB0318352	निर्वाचक का नाम : ममता देवी पिता का नाम:: इसक लाल मकान संख्या : 2 उम्र : 42 लिंग: : महिला	15	WQB0955807	निर्वाचक का नाम : शिरो देवी पति का नाम: देव लाल सिंह मकान संख्या : 2 उम्र : 38 लिंग: : महिला
16	WQB1605237	निर्वाचक का नाम : रतना देवी पति का नाम: संतोष सिंह मकान संख्या : 2 उम्र : 34 लिंग: : महिला	17	WQB1605252	निर्वाचक का नाम : पुचकी देवी पति का नाम: सत्यनाथाण सिंह मकान संख्या : 2 उम्र : 33 लिंग: : महिला	18	WQB2835296	निर्वाचक का नाम : दीपक कुमार सिंह पिता का नाम:: तेजलाल सिंह मकान संख्या : 02 उम्र : 26 लिंग: : पुरुष
19	WQB2897015	निर्वाचक का नाम : सुनीता कुमारी पति का नाम: दीपक कुमार सिंह मकान संख्या : 02 उम्र : 24 लिंग: : महिला	20	WQB2671360	निर्वाचक का नाम : देवनाथ सिंह पिता का नाम:: इसक लाल सिंह मकान संख्या : 02 उम्र : 23 लिंग: : पुरुष	21	WQB2912020	निर्वाचक का नाम : रुणा कुमारी पिता का नाम:: तेज लाल सिंह मकान संख्या : 02 उम्र : 21 लिंग: : महिला
22	WQB3053766	निर्वाचक का नाम : देवेन कुमार सिंह पिता का नाम:: इसकलाल सिंह मकान संख्या : 2 उम्र : 18 लिंग: : पुरुष	23	WQB0318360	निर्वाचक का नाम : मातीबर सिंह पिता का नाम:: टुनपेल सिंह मकान संख्या : 3 उम्र : 74 लिंग: : पुरुष	24	WQB0318378	निर्वाचक का नाम : सावित्री देवी पति का नाम: मातीबर सिंह मकान संख्या : 3 उम्र : 63 लिंग: : महिला
25	WQB1621143	निर्वाचक का नाम : हेमनारायण सिंह पिता का नाम:: मातीबर सिंह मकान संख्या : 3 उम्र : 32 लिंग: : पुरुष	26	WQB3075512	निर्वाचक का नाम : चांदनी कुमारी पिता का नाम:: मातीबर सिंह मकान संख्या : 03 उम्र : 27 लिंग: : महिला	27	WQB0318386	निर्वाचक का नाम : खिलेशवरी पति का नाम: ननिल सिंह मकान संख्या : 4 उम्र : 68 लिंग: : महिला
28	WQB0117945	निर्वाचक का नाम : पंचम कुमार सिंह पति का नाम: ननिल प्रसाद सिंह मकान संख्या : 4 उम्र : 43 लिंग: : महिला	29	BJY1756642	निर्वाचक का नाम : राजीव कुमार सिंह पिता का नाम:: ननिल सिंह मकान संख्या : 4 उम्र : 41 लिंग: : पुरुष	30	BJY4880787	निर्वाचक का नाम : सिकन्दर सिंह पिता का नाम:: ननिल प्रसाद सिंह मकान संख्या : 4 उम्र : 39 लिंग: : पुरुष

31	WQB0433938	निर्वाचक का नाम : कनिका देवी पति का नाम: राजीव कुमार सिंह मकान संख्या : 4 उम्र : 36 लिंग: : महिला	फोटो उपलब्ध	32	WQB2667319	निर्वाचक का नाम : उमाणी देवी पति का नाम: पंचम कुमार सिंह मकान संख्या : 04 उम्र : 29 लिंग: : महिला	फोटो उपलब्ध	33	WQB2332435	निर्वाचक का नाम : फुल कुमारी पति का नाम: सिकन्दर सिंह मकान संख्या : 04 उम्र : 24 लिंग: : महिला	फोटो उपलब्ध
34	WQB0117796	निर्वाचक का नाम : सुजमनी पति का नाम: दिनभूला सिंह मकान संख्या : 5 उम्र : 86 लिंग: : महिला	फोटो उपलब्ध	35	WQB0318394	निर्वाचक का नाम : रमेश सिंह पिता का नाम:: गोपाल सिंह मकान संख्या : 5 उम्र : 69 लिंग: : पुरुष	फोटो उपलब्ध	36	WQB0318402	निर्वाचक का नाम : माला देवी पति का नाम: रमेश सिंह मकान संख्या : 5 उम्र : 67 लिंग: : महिला	फोटो उपलब्ध
37	WQB0318410	निर्वाचक का नाम : जयपकाश सिंह पिता का नाम:: गोपाल सिंह मकान संख्या : 5 उम्र : 63 लिंग: : पुरुष	फोटो उपलब्ध	38	WQB0318428	निर्वाचक का नाम : नीलम देवी पति का नाम: जयपकाश सिंह मकान संख्या : 5 उम्र : 58 लिंग: : महिला	फोटो उपलब्ध	39	BJY4881686	निर्वाचक का नाम : चन्दन कुमार सिंह पिता का नाम:: रमेश सिंह मकान संख्या : 5 उम्र : 38 लिंग: : पुरुष	फोटो उपलब्ध
40	WQB1676964	निर्वाचक का नाम : तारकेश्वर सिंह पिता का नाम:: जयप्रकाश सिंह मकान संख्या : 5 उम्र : 34 लिंग: : पुरुष	फोटो उपलब्ध	41	WQB1677020	निर्वाचक का नाम : मोहन कुमार सिंह पिता का नाम:: जयप्रकाश सिंह मकान संख्या : 5 उम्र : 28 लिंग: : पुरुष	फोटो उपलब्ध	42	WQB2332575	निर्वाचक का नाम : प्रतीका देवी पति का नाम: चंदन कुमार सिंह मकान संख्या : 05 उम्र : 26 लिंग: : महिला	फोटो उपलब्ध
43	WQB2332559	निर्वाचक का नाम : सविता देवी पति का नाम: तारकेश्वर सिंह मकान संख्या : 05 उम्र : 24 लिंग: : महिला	फोटो उपलब्ध	44	WQB3009370	निर्वाचक का नाम : ज्योतिका कुमारी पिता का नाम:: जयप्रकाश सिंह मकान संख्या : 5 उम्र : 21 लिंग: : महिला	फोटो उपलब्ध	45	BJY1768027	निर्वाचक का नाम : करन सिंह पिता का नाम:: धरकचन्द सिंह मकान संख्या : 6 उम्र : 48 लिंग: : पुरुष	फोटो उपलब्ध
46	WQB0433888	निर्वाचक का नाम : उदय सिंह पिता का नाम:: धरकचन्द सिंह मकान संख्या : 6 उम्र : 48 लिंग: : पुरुष	फोटो उपलब्ध	47	BJY1751510	निर्वाचक का नाम : निर्मला देवी पति का नाम: भवेश कुमार सिंह मकान संख्या : 6 उम्र : 47 लिंग: : महिला	फोटो उपलब्ध	48	WQB0318436	निर्वाचक का नाम : रंभा देवी पति का नाम: उदय सिंह मकान संख्या : 6 उम्र : 44 लिंग: : महिला	फोटो उपलब्ध
49	BJY4880977	निर्वाचक का नाम : कमल प्र सिंह पिता का नाम:: धरकचन्द सिंह मकान संख्या : 6 उम्र : 41 लिंग: : महिला	फोटो उपलब्ध	50	WQB0690655	निर्वाचक का नाम : मुरली सिंह पिता का नाम:: स्व धरक चन्द सिंह मकान संख्या : 6 उम्र : 41 लिंग: : पुरुष	फोटो उपलब्ध	51	WQB0433953	निर्वाचक का नाम : कल्पना देवी पति का नाम: करन सिंह मकान संख्या : 6 उम्र : 38 लिंग: : महिला	फोटो उपलब्ध
52	WQB0433789	निर्वाचक का नाम : अरूणा देवी पति का नाम: मुरली सिंह मकान संख्या : 6 उम्र : 35 लिंग: : महिला	फोटो उपलब्ध	53	WQB2332047	निर्वाचक का नाम : राकेश सिंह पिता का नाम:: उदय सिंह मकान संख्या : 06 उम्र : 24 लिंग: : पुरुष	फोटो उपलब्ध	54	WQB2892040	निर्वाचक का नाम : प्रिया कुमारी पिता का नाम:: उदय सिंह मकान संख्या : 6 उम्र : 22 लिंग: : महिला	फोटो उपलब्ध
55	WQB3032083	निर्वाचक का नाम : काबिर आलम पिता का नाम:: मो0 क्रादिर मकान संख्या : 06 उम्र : 22 लिंग: : पुरुष	फोटो उपलब्ध	56	WQB2897684	निर्वाचक का नाम : राजेश सिंह पिता का नाम:: उदय सिंह मकान संख्या : 06 उम्र : 20 लिंग: : पुरुष	फोटो उपलब्ध	57	BJY2082840	निर्वाचक का नाम : सुकुमार सिंह पिता का नाम:: रामबहादुर सिंह मकान संख्या : 7 उम्र : 50 लिंग: : पुरुष	फोटो उपलब्ध
58	WQB0955815	निर्वाचक का नाम : सीता देवी पति का नाम: राज कुमार सिंह मकान संख्या : 7 उम्र : 38 लिंग: : महिला	फोटो उपलब्ध	59	WQB2146769	निर्वाचक का नाम : कल्पना देवी पति का नाम: सुकुमार सिंह मकान संख्या : 7 उम्र : 29 लिंग: : महिला	फोटो उपलब्ध	60	WQB2863918	निर्वाचक का नाम : संताना सिंह पति का नाम: राहुल कुमार सिंह मकान संख्या : 07 उम्र : 21 लिंग: : महिला	फोटो उपलब्ध

61	BJY2059095	निर्वाचक का नाम : रीता देवी पति का नाम: शिवशंकर सिंह मकान संख्या : 8 उम्र : 46 लिंग: : महिला	62	WQB0842385	निर्वाचक का नाम : पियूष सिंह पिता का नाम:: दुजन सिंह मकान संख्या : 8 उम्र : 40 लिंग: : पुरुष	63	WQB0842427	निर्वाचक का नाम : विक्की कुमार सिंह पिता का नाम:: स्व भगवान सिंह मकान संख्या : 8 उम्र : 30 लिंग: : पुरुष
64	WQB2146686	निर्वाचक का नाम : आरती देवी पति का नाम: सत्येन्द्र सिंह मकान संख्या : 8 उम्र : 30 लिंग: : महिला	65	WQB1677673	निर्वाचक का नाम : शिवशंकर सिंह पिता का नाम:: क्रत्यानन्द सिंह मकान संख्या : 8 उम्र : 29 लिंग: : पुरुष	66	BR/23/134/633006	निर्वाचक का नाम : निन्दो देवी पति का नाम: राजेश्वर सिंह मकान संख्या : 9 उम्र : 63 लिंग: : महिला
67	WQB1800168	निर्वाचक का नाम : बिरेन पसाद सिंह पिता का नाम:: राजेश्वर सिंह मकान संख्या : 9 उम्र : 50 लिंग: : पुरुष	68	BJY4880381	निर्वाचक का नाम : धीरेन्द्र सिंह पिता का नाम:: राजेश्वर सिंह मकान संख्या : 9 उम्र : 42 लिंग: : पुरुष	69	WQB3023462	निर्वाचक का नाम : बिटिमय किस्कू पति का नाम: विजय हेन्ब्रम मकान संख्या : 09 उम्र : 42 लिंग: : महिला
70	BJY2607547	निर्वाचक का नाम : अरूणा कुमारी पिता का नाम:: धीरेन्द्र सिंह सिंह मकान संख्या : 9 उम्र : 41 लिंग: : महिला	71	WQB0434621	निर्वाचक का नाम : पताली देवी पति का नाम: विरेन्द्र सिंह मकान संख्या : 9 उम्र : 41 लिंग: : महिला	72	WQB0690675	निर्वाचक का नाम : सुरेन कु सिंह पिता का नाम:: राजेश्वर सिंह मकान संख्या : 9 उम्र : 41 लिंग: : महिला
73	WQB0842344	निर्वाचक का नाम : मोनिका देवी पति का नाम: सुरेन कुमार सिंह मकान संख्या : 9 उम्र : 34 लिंग: : महिला	74	WQB2870558	निर्वाचक का नाम : महाताब अली पिता का नाम:: अक्रमुल हक मकान संख्या : 09 उम्र : 31 लिंग: : पुरुष	75	WQB2886091	निर्वाचक का नाम : प्रताप सिंह पिता का नाम:: विरेंद्र सिंह मकान संख्या : 09 उम्र : 26 लिंग: : पुरुष
76	WQB3000825	निर्वाचक का नाम : मशरेकुल अनवर पिता का नाम:: मो0 हविवुर रहमान मकान संख्या : 9 उम्र : 26 लिंग: : पुरुष	77	WQB2760817	निर्वाचक का नाम : ब्रिटी सिंह पति का नाम: रवि सिंह मकान संख्या : 09 उम्र : 25 लिंग: : महिला	78	WQB2886778	निर्वाचक का नाम : प्रोवीन सिंह पिता का नाम:: वीरेंद्र सिंह मकान संख्या : 09 उम्र : 25 लिंग: : पुरुष
79	WQB2869410	निर्वाचक का नाम : अब्दुल वदूड पिता का नाम:: अब्दुस सत्तार मकान संख्या : 09 उम्र : 23 लिंग: : पुरुष	80	WQB2871663	निर्वाचक का नाम : अज़मीरा खातून पति का नाम: मोहम्मद मनारुल हक मकान संख्या : 9 उम्र : 22 लिंग: : महिला	81	WQB3038791	निर्वाचक का नाम : अपसाना खातून पति का नाम: मो0 जाबेर मकान संख्या : 09 उम्र : 22 लिंग: : महिला
82	WQB2742435	निर्वाचक का नाम : मो० रकीब आलम पिता का नाम:: मो० साकिर हुसैन मकान संख्या : 9 उम्र : 21 लिंग: : पुरुष	83	WQB3036308	निर्वाचक का नाम : सबीना खातून पति का नाम: हसिबुर रहमान मकान संख्या : 09 उम्र : 21 लिंग: : महिला	84	WQB1800176	निर्वाचक का नाम : बीर सिंह पिता का नाम:: दरपलाल सिंह मकान संख्या : 10 उम्र : 52 लिंग: : पुरुष
85	WQB2073401	निर्वाचक का नाम : रीना देवी पति का नाम: राज कुमार सिंह मकान संख्या : 10 उम्र : 30 लिंग: : महिला	86	WQB3016946	निर्वाचक का नाम : पिंकी कुमारी पिता का नाम:: पंकज पासवान मकान संख्या : 10 उम्र : 29 लिंग: : महिला	87	WQB2870079	निर्वाचक का नाम : नसरिन पति का नाम: मोहम्मद जमशेद मकान संख्या : 10 उम्र : 26 लिंग: : महिला
88	WQB2833176	निर्वाचक का नाम : चिरणजीत पिता का नाम:: रूप लाल सिंह मकान संख्या : 10 उम्र : 21 लिंग: : पुरुष	89	WQB2833952	निर्वाचक का नाम : पुरुषोत्तम सिंह पिता का नाम:: बीर सिंह मकान संख्या : 10 उम्र : 20 लिंग: : पुरुष	90	WQB2068526	निर्वाचक का नाम : बंगाली सिंह पिता का नाम:: रति लाल सिंह मकान संख्या : 11 उम्र : 70 लिंग: : पुरुष

91	WQB0690695	निर्वाचक का नाम : पुनिमा सिंह पिता का नाम: बीर सिंह मकान संख्या : 11 उम्र : 55 लिंग: : पुरुष	92	BR/23/134/633008	निर्वाचक का नाम : शांती देवी पति का नाम: बंगाली सिंह मकान संख्या : 11 उम्र : 52 लिंग: : महिला	93	WQB2068534	निर्वाचक का नाम : गोबरधन सिंह पिता का नाम: बंगाली सिंह मकान संख्या : 11 उम्र : 47 लिंग: : पुरुष
94	WQB0433714	निर्वाचक का नाम : अनिता देवी पिता का नाम: गोवरधन सिंह मकान संख्या : 11 उम्र : 41 लिंग: : महिला	95	WQB2838498	निर्वाचक का नाम : श्वेता कुमारी पिता का नाम: गोबरधन सिंह मकान संख्या : 11 उम्र : 20 लिंग: : महिला	96	WQB0318501	निर्वाचक का नाम : सुन्दरलाल सिंह पिता का नाम: रतिलाल सिंह मकान संख्या : 12 उम्र : 65 लिंग: : पुरुष
97	WQB1058817	निर्वाचक का नाम : थोपी देवी पति का नाम: सुन्दर लाल सिंह मकान संख्या : 12 उम्र : 59 लिंग: : महिला	98	WQB0318493	निर्वाचक का नाम : दिनेश सिंह पिता का नाम: अनुप सिंह मकान संख्या : 12 उम्र : 58 लिंग: : पुरुष	99	WQB0318519	निर्वाचक का नाम : निर्मला देवी पति का नाम: दिनेश सिंह मकान संख्या : 12 उम्र : 54 लिंग: : महिला
100	WQB0842351	निर्वाचक का नाम : सुरेश सिंह पिता का नाम: दिनेश सिंह मकान संख्या : 12 उम्र : 33 लिंग: : पुरुष	101	WQB2865723	निर्वाचक का नाम : मनोज सिंह पिता का नाम: दिनेश सिंह मकान संख्या : 12 उम्र : 21 लिंग: : पुरुष	102	WQB2865673	निर्वाचक का नाम : संजय सिंह पिता का नाम: सुंदर लाल सिंह मकान संख्या : 12 उम्र : 20 लिंग: : पुरुष
103	WQB2865574	निर्वाचक का नाम : विजय सिंह पिता का नाम: सुंदर लाल सिंह मकान संख्या : 12 उम्र : 19 लिंग: : पुरुष	104	BR/23/134/633009	निर्वाचक का नाम : भादरु सिंह पिता का नाम: बजारू सिंह मकान संख्या : 13 उम्र : 70 लिंग: : पुरुष	105	WQB0318527	निर्वाचक का नाम : मोतीलाल सिंह पिता का नाम: बचालू सिंह मकान संख्या : 13 उम्र : 65 लिंग: : पुरुष
106	WQB0318543	निर्वाचक का नाम : रतिलाल सिंह पिता का नाम: बचालू सिंह मकान संख्या : 13 उम्र : 60 लिंग: : पुरुष	107	WQB0318535	निर्वाचक का नाम : चिन्ता देवी पति का नाम: मोतीलाल सिंह मकान संख्या : 13 उम्र : 60 लिंग: : महिला	108	WQB0480145	निर्वाचक का नाम : सरला देवी पति का नाम: रतिलाल सिंह मकान संख्या : 13 उम्र : 56 लिंग: : महिला
109	WQB0433946	निर्वाचक का नाम : कमला देवी पति का नाम: भादरु सिंह मकान संख्या : 13 उम्र : 42 लिंग: : महिला	110	WQB2521565	निर्वाचक का नाम : सुमी बेसरा पति का नाम: बाबूराम मरांडी मकान संख्या : 13 उम्र : 42 लिंग: : महिला	111	WQB0690715	निर्वाचक का नाम : शीत लाल सिंह माता का नाम: दुखों देवी मकान संख्या : 13 उम्र : 38 लिंग: : पुरुष
112	WQB0842369	निर्वाचक का नाम : महर लाल सिंह पिता का नाम: रती लाल सिंह मकान संख्या : 13 उम्र : 35 लिंग: : पुरुष	113	WQB0842377	निर्वाचक का नाम : गणेश कुमार सिंह पिता का नाम: मोती लाल सिंह मकान संख्या : 13 उम्र : 34 लिंग: : पुरुष	114	WQB1620475	निर्वाचक का नाम : जितेन्द्र कुमार सिंह माता का नाम: दुखों देवी मकान संख्या : 13 उम्र : 33 लिंग: : पुरुष
115	WQB2073302	निर्वाचक का नाम : बिजली देवी पति का नाम: महर लाल सिंह मकान संख्या : 13 उम्र : 32 लिंग: : महिला	116	WQB2791580	निर्वाचक का नाम : हरी मोहन सिंह पिता का नाम: रती लाल सिंह मकान संख्या : 13 उम्र : 31 लिंग: : पुरुष	117	WQB1621150	निर्वाचक का नाम : अजीत कुमार सिंह पिता का नाम: मोती लाल सिंह मकान संख्या : 13 उम्र : 31 लिंग: : पुरुष
118	WQB2671105	निर्वाचक का नाम : दीप्ति देवी पति का नाम: हरी मोहन सिंह मकान संख्या : 13 उम्र : 27 लिंग: : महिला	119	WQB2669414	निर्वाचक का नाम : रोतीका कुमारी पति का नाम: गणेश कुमार सिंह मकान संख्या : 13 उम्र : 24 लिंग: : महिला	120	WQB0690723	निर्वाचक का नाम : हीरालाल सिंह पिता का नाम: गोवन्द सिंह मकान संख्या : 14 उम्र : 58 लिंग: : पुरुष

121	WQB0434530	निर्वाचक का नाम : फगनी दवी पति का नाम: मंगल सिंह मकान संख्या : 14 उम्र : 57 लिंग: : महिला	122	BJY4880373	निर्वाचक का नाम : टेना लाल सिंह पिता का नाम:: गोवन्द सिंह मकान संख्या : 14 उम्र : 52 लिंग: : पुरुष	123	WQB0690739	निर्वाचक का नाम : बतारी देवी पिता का नाम:: हीरालाल सिंह मकान संख्या : 14 उम्र : 42 लिंग: : महिला
124	WQB0318568	निर्वाचक का नाम : बालिका देवी पति का नाम: राजीव लाल सिंह मकान संख्या : 14 उम्र : 39 लिंग: : महिला	125	WQB2147007	निर्वाचक का नाम : जुलुम सिंह पिता का नाम:: मंगल सिंह मकान संख्या : 14 उम्र : 36 लिंग: : पुरुष	126	WQB2147015	निर्वाचक का नाम : रूप सिंह पिता का नाम:: मंगल सिंह मकान संख्या : 14 उम्र : 33 लिंग: : पुरुष
127	WQB2795805	निर्वाचक का नाम : सावित्री देवी पति का नाम: शीत लाल सिंह मकान संख्या : 14 उम्र : 28 लिंग: : महिला	128	WQB2862555	निर्वाचक का नाम : मुदिला कुमारी पिता का नाम:: स्वर्गीय मंगल सिंह मकान संख्या : 14 उम्र : 19 लिंग: : महिला	129	WQB0318576	निर्वाचक का नाम : भुटनी देवी पति का नाम: पवनलाल सिंह मकान संख्या : 15 उम्र : 91 लिंग: : महिला
130	WQB0318584	निर्वाचक का नाम : राजिव लाल सिंह पिता का नाम:: पवनलाल सिंह मकान संख्या : 15 उम्र : 56 लिंग: : पुरुष	131	WQB1620442	निर्वाचक का नाम : गौरीशंकर सिंह पिता का नाम:: पवन लाल सिंह मकान संख्या : 15 उम्र : 37 लिंग: : पुरुष	132	WQB1604990	निर्वाचक का नाम : अनजली देवी पति का नाम: गौरी शंकर मकान संख्या : 15 उम्र : 35 लिंग: : महिला
133	WQB1605344	निर्वाचक का नाम : सांजो कुमारी पिता का नाम:: पवन लाल सिंह मकान संख्या : 15 उम्र : 30 लिंग: : महिला	134	BR/23/134/633011	निर्वाचक का नाम : निरत लाल सिंह पिता का नाम:: डक्कन सिंह मकान संख्या : 16 उम्र : 58 लिंग: : पुरुष	135	WQB0318618	निर्वाचक का नाम : झिलो देवी पति का नाम: निरतलाल सिंह मकान संख्या : 16 उम्र : 54 लिंग: : महिला
136	WQB0318592	निर्वाचक का नाम : सावित्री देवी पति का नाम: मखन सिंह मकान संख्या : 16 उम्र : 50 लिंग: : महिला	137	WQB1676972	निर्वाचक का नाम : तरल कुमार सिंह पिता का नाम:: माखन लाल सिंह मकान संख्या : 16 उम्र : 33 लिंग: : पुरुष	138	WQB1676998	निर्वाचक का नाम : निर्मल कुमार सिंह पिता का नाम:: माखन लाल सिंह मकान संख्या : 16 उम्र : 32 लिंग: : पुरुष
139	WQB2521581	निर्वाचक का नाम : धनसरी देवी पति का नाम: तरल कुमार सिंह मकान संख्या : 16 उम्र : 26 लिंग: : महिला	140	WQB2890267	निर्वाचक का नाम : परमकान्त सिंह पिता का नाम:: निरत लाल सिंह मकान संख्या : 16 उम्र : 20 लिंग: : पुरुष	141	WQB0318626	निर्वाचक का नाम : डूमो देवी पति का नाम: समारो सिंह मकान संख्या : 17 उम्र : 64 लिंग: : महिला
142	WQB2332427	निर्वाचक का नाम : ममता देवी पति का नाम: वृष लाल सिंह मकान संख्या : 17 उम्र : 27 लिंग: : महिला	143	BR/23/134/633014	निर्वाचक का नाम : फकातू लाल सिंह पिता का नाम:: लाल सिंह मकान संख्या : 18 उम्र : 55 लिंग: : पुरुष	144	WQB0690741	निर्वाचक का नाम : मीना देवी पति का नाम: फकातु लाल सिंह मकान संख्या : 18 उम्र : 52 लिंग: : महिला
145	WQB2146843	निर्वाचक का नाम : बाबूलाल सिंह पिता का नाम:: मीरिंग लाल सिंह मकान संख्या : 18 उम्र : 38 लिंग: : पुरुष	146	WQB1677202	निर्वाचक का नाम : काबु लाल सिंह पिता का नाम:: मिदिगु लाल सिंह मकान संख्या : 18 उम्र : 34 लिंग: : पुरुष	147	WQB1620996	निर्वाचक का नाम : साबु लाल सिंह पिता का नाम:: फकातु सिंह मकान संख्या : 18 उम्र : 34 लिंग: : पुरुष
148	WQB3138450	निर्वाचक का नाम : रीना कुमारी पति का नाम: काबु लाल सिंह मकान संख्या : 18 उम्र : 32 लिंग: : महिला	149	WQB2146710	निर्वाचक का नाम : फुलमनी देवी पति का नाम: दिनालाल सिंह मकान संख्या : 18 उम्र : 30 लिंग: : महिला	150	WQB1676949	निर्वाचक का नाम : कुन्दन सिंह पिता का नाम:: फकातु सिंह मकान संख्या : 18 उम्र : 29 लिंग: : पुरुष

151	WQB2146819	निर्वाचक का नाम : फागुलाल सिंह पिता का नाम: मीटिंग लाल सिंह मकान संख्या : 18 उम्र : 28 लिंग: : पुरुष	152	WQB3091139	निर्वाचक का नाम : संजीता कुमारी पति का नाम: फागुलाल सिंह मकान संख्या : 18 उम्र : 21 लिंग: : महिला	153	BJY4880407	निर्वाचक का नाम : हरीप लाल सिंह पिता का नाम: उरफल सिंह मकान संख्या : 19 उम्र : 44 लिंग: : पुरुष
154	WQB2521607	निर्वाचक का नाम : सविता देवी पति का नाम: राज कुमार सिंह मकान संख्या : 19 उम्र : 44 लिंग: : महिला	155	BJY4880142	निर्वाचक का नाम : पिंकी देवी पति का नाम: हरीप लाल सिंह मकान संख्या : 19 उम्र : 41 लिंग: : महिला	156	WQB2669422	निर्वाचक का नाम : राज कुमार सिंग पिता का नाम: उरुल सिंग मकान संख्या : 19 उम्र : 36 लिंग: : पुरुष
157	WQB1605187	निर्वाचक का नाम : बीबी आसरा पति का नाम: अहमद अली मकान संख्या : 19 उम्र : 30 लिंग: : महिला	158	BR/23/134/633015	निर्वाचक का नाम : अंतलाल सिंह पिता का नाम: खीरमोहन सिंह मकान संख्या : 20 उम्र : 84 लिंग: : पुरुष	159	BR/23/134/633016	निर्वाचक का नाम : गनेश्वरी सिंह पिता का नाम: अन्तलाल सिंह मकान संख्या : 20 उम्र : 80 लिंग: : पुरुष
160	BJY4880399	निर्वाचक का नाम : लाल सिंह पिता का नाम: अन्तलाल सिंह मकान संख्या : 20 उम्र : 52 लिंग: : पुरुष	161	WQB1058825	निर्वाचक का नाम : गीता देवी पति का नाम: कालो सिंह मकान संख्या : 20 उम्र : 42 लिंग: : महिला	162	WQB0690756	निर्वाचक का नाम : विशाखा देवी पति का नाम: श्रीलाल सिंह मकान संख्या : 20 उम्र : 42 लिंग: : महिला
163	BJY4879714	निर्वाचक का नाम : फुल कुमारी पिता का नाम: अन्तो लाल सिंह मकान संख्या : 20 उम्र : 41 लिंग: : महिला	164	WQB2788503	निर्वाचक का नाम : बिष्णु कुमार सिंह पिता का नाम: अंतो लाल सिंह मकान संख्या : 20 उम्र : 30 लिंग: : पुरुष	165	WQB2922078	निर्वाचक का नाम : बादल कुमार सिंह पिता का नाम: कालो सिंह मकान संख्या : 20 उम्र : 20 लिंग: : पुरुष
# 166	WQB0318659	निर्वाचक का नाम : चन लाल सिंह पिता का नाम: खीर मोहन सिंह मकान संख्या : 21 उम्र : 62 लिंग: : पुरुष	167	WQB0117390	निर्वाचक का नाम : एतवारी देवी पति का नाम: पटवारी सिंह मकान संख्या : 21 उम्र : 52 लिंग: : महिला	168	BJY4881074	निर्वाचक का नाम : बसवारी सिंह पिता का नाम: धनलाल सिंह मकान संख्या : 21 उम्र : 51 लिंग: : पुरुष
169	WQB0434597	निर्वाचक का नाम : पारूल देवी पति का नाम: चन लाल सिंह मकान संख्या : 21 उम्र : 51 लिंग: : महिला	170	BJY4880456	निर्वाचक का नाम : शेखर सिंह पिता का नाम: चन लाल सिंह मकान संख्या : 21 उम्र : 38 लिंग: : पुरुष	171	WQB0117424	निर्वाचक का नाम : विक्की कुमार सिंह पिता का नाम: धनलाल सिंह मकान संख्या : 21 उम्र : 37 लिंग: : पुरुष
172	WQB0117408	निर्वाचक का नाम : मिका देवी पति का नाम: वसवारी सिंह मकान संख्या : 21 उम्र : 36 लिंग: : महिला	173	WQB0955831	निर्वाचक का नाम : शतील देवी पति का नाम: शेखर सिंह मकान संख्या : 21 उम्र : 32 लिंग: : महिला	174	WQB1620749	निर्वाचक का नाम : घुमर सिंह पिता का नाम: चनलाल सिंह मकान संख्या : 21 उम्र : 31 लिंग: : पुरुष
175	WQB3138500	निर्वाचक का नाम : बीना कुमारी पति का नाम: नारायण सिंह मकान संख्या : 21 उम्र : 28 लिंग: : महिला	176	WQB2788495	निर्वाचक का नाम : महेश कुमार सिंह पिता का नाम: पटवारी सिंह मकान संख्या : 21 उम्र : 22 लिंग: : पुरुष	177	BR/23/134/633019	निर्वाचक का नाम : रंजित लाल सिंह पिता का नाम: बहरलाल सिंह मकान संख्या : 22 उम्र : 78 लिंग: : पुरुष
178	WQB0434373	निर्वाचक का नाम : बासन्ती देवी पति का नाम: रंजीतलाल सिंह मकान संख्या : 22 उम्र : 72 लिंग: : महिला	179	BR/23/134/633021	निर्वाचक का नाम : बाकल सिंह पिता का नाम: बहरलाल सिंह मकान संख्या : 22 उम्र : 69 लिंग: : पुरुष	180	BR/23/134/633022	निर्वाचक का नाम : संपत्ति देवी पति का नाम: वाकल सिंह मकान संख्या : 22 उम्र : 64 लिंग: : महिला

181	WQB0690761	निर्वाचक का नाम : मोहन लाल सिंह पिता का नाम: बहरलाल सिंह मकान संख्या : 22 उम्र : 60 लिंग: : पुरुष	फोटो उपलब्ध	182	WQB0117697	निर्वाचक का नाम : पथारु सिंह पिता का नाम: बहरलाल सिंह मकान संख्या : 22 उम्र : 55 लिंग: : पुरुष	फोटो उपलब्ध	183	WQB0117598	निर्वाचक का नाम : गीता देवी पिता का नाम: मोहन सिंह मकान संख्या : 22 उम्र : 47 लिंग: : महिला	फोटो उपलब्ध
184	WQB0955849	निर्वाचक का नाम : शांति देवी पति का नाम: पथारु सिंह मकान संख्या : 22 उम्र : 45 लिंग: : महिला	फोटो उपलब्ध	185	WQB0434449	निर्वाचक का नाम : बटुल लाल सिंह पिता का नाम: रंजीत सिंह मकान संख्या : 22 उम्र : 43 लिंग: : पुरुष	फोटो उपलब्ध	186	WQB0434332	निर्वाचक का नाम : टेक नारायण सिंह पिता का नाम: रंजीत लाल सिंह मकान संख्या : 22 उम्र : 37 लिंग: : पुरुष	फोटो उपलब्ध
187	WQB2068559	निर्वाचक का नाम : सुनील देवी पति का नाम: हरकलाल सिंह मकान संख्या : 22 उम्र : 36 लिंग: : महिला	फोटो उपलब्ध	188	WQB1676907	निर्वाचक का नाम : नरेश कुमार सिंह पिता का नाम: बकाल सिंह मकान संख्या : 22 उम्र : 33 लिंग: : पुरुष	फोटो उपलब्ध	189	WQB2147247	निर्वाचक का नाम : सिरवाती देवी पति का नाम: नरेश कुमार सिंह मकान संख्या : 22 उम्र : 32 लिंग: : महिला	फोटो उपलब्ध
190	WQB2332096	निर्वाचक का नाम : सिकन्दर सिंह पिता का नाम: बाकल सिंह मकान संख्या : 22 उम्र : 30 लिंग: : पुरुष	फोटो उपलब्ध	191	WQB2332120	निर्वाचक का नाम : मुकेन्द्र कुमार सिंह पिता का नाम: बाकल सिंह मकान संख्या : 22 उम्र : 27 लिंग: : पुरुष	फोटो उपलब्ध	192	WQB2862233	निर्वाचक का नाम : मुन्ना सिंह पिता का नाम: बाकल सिंह मकान संख्या : 22 उम्र : 24 लिंग: : पुरुष	फोटो उपलब्ध
193	WQB2863553	निर्वाचक का नाम : कुसुम कुमारी पति का नाम: मुकेन्द्र सिंह मकान संख्या : 22 उम्र : 23 लिंग: : महिला	फोटो उपलब्ध	194	WQB2858371	निर्वाचक का नाम : कुन्ती कुमारी पिता का नाम: मोहन लाल सिंह मकान संख्या : 22 उम्र : 19 लिंग: : महिला	फोटो उपलब्ध	195	BR/23/134/633023	निर्वाचक का नाम : जातरु प्रसाद सिंह पिता का नाम: रौशनलाल सिंह मकान संख्या : 23 उम्र : 68 लिंग: : पुरुष	फोटो उपलब्ध
196	WQB1058833	निर्वाचक का नाम : दिनजली पति का नाम: जातरु प्रसाद सिंह मकान संख्या : 23 उम्र : 62 लिंग: : महिला	फोटो उपलब्ध	197	BR/23/134/633024	निर्वाचक का नाम : सुभासी देवी पति का नाम: अन्धारु सिंह मकान संख्या : 23 उम्र : 57 लिंग: : महिला	फोटो उपलब्ध	198	BR/23/134/633025	निर्वाचक का नाम : लुतुम सिंह पिता का नाम: रौशनलाल सिंह मकान संख्या : 23 उम्र : 56 लिंग: : पुरुष	फोटो उपलब्ध
199	BR/23/134/633026	निर्वाचक का नाम : शांति देवी पति का नाम: लुतुम सिंह मकान संख्या : 23 उम्र : 55 लिंग: : महिला	फोटो उपलब्ध	200	WQB0318667	निर्वाचक का नाम : सुरेश कुमार सिंह पिता का नाम: लुतुम लाल सिंह मकान संख्या : 23 उम्र : 41 लिंग: : पुरुष	फोटो उपलब्ध	201	BJY4881702	निर्वाचक का नाम : राज कुमार सिंह पिता का नाम: अन्धारु सिंह मकान संख्या : 23 उम्र : 40 लिंग: : पुरुष	फोटो उपलब्ध
202	WQB0690784	निर्वाचक का नाम : सीमलाल सिंह पिता का नाम: जातरु प्रसाद सिंह मकान संख्या : 23 उम्र : 40 लिंग: : पुरुष	फोटो उपलब्ध	203	WQB1605229	निर्वाचक का नाम : कंचन देवी पति का नाम: सुरेश कुमार मकान संख्या : 23 उम्र : 31 लिंग: : महिला	फोटो उपलब्ध	204	WQB2068575	निर्वाचक का नाम : फुलमती देवी पति का नाम: राज कुमार सिंह मकान संख्या : 23 उम्र : 30 लिंग: : महिला	फोटो उपलब्ध
205	WQB1676873	निर्वाचक का नाम : उपेन सिंह पिता का नाम: लुतुम लाल सिंह मकान संख्या : 23 उम्र : 29 लिंग: : पुरुष	फोटो उपलब्ध	206	BR/23/134/633028	निर्वाचक का नाम : सोनो देवी पति का नाम: पसनलाल सिंह मकान संख्या : 24 उम्र : 60 लिंग: : महिला	फोटो उपलब्ध	207	BJY2090934	निर्वाचक का नाम : झटकन सिंह पिता का नाम: पसनलाल सिंह मकान संख्या : 24 उम्र : 55 लिंग: : पुरुष	फोटो उपलब्ध
208	WQB0690795	निर्वाचक का नाम : लमफा देवी पति का नाम: झटकन सिंह मकान संख्या : 24 उम्र : 54 लिंग: : महिला	फोटो उपलब्ध	209	WQB1058841	निर्वाचक का नाम : मान सिंह पिता का नाम: पसनलाल सिंह मकान संख्या : 24 उम्र : 52 लिंग: : पुरुष	फोटो उपलब्ध	210	BJY1766625	निर्वाचक का नाम : रमेश सिंह पिता का नाम: रौशनलाल सिंह मकान संख्या : 24 उम्र : 51 लिंग: : पुरुष	फोटो उपलब्ध

211	BJY4881637	निर्वाचक का नाम : लहदू सिंह पिता का नाम: पसनलाल सिंह मकान संख्या : 24 उम्र : 50 लिंग: : पुरुष	फोटो उपलब्ध	212	WQB2332401	निर्वाचक का नाम : सिपाली देवी पति का नाम: मान सिंह मकान संख्या : 24 उम्र : 49 लिंग: : महिला	फोटो उपलब्ध	213	WQB0690802	निर्वाचक का नाम : सुधन कुमार सिंह पिता का नाम: पसन लाल सिंह मकान संख्या : 24 उम्र : 41 लिंग: : पुरुष	फोटो उपलब्ध
214	WQB1605054	निर्वाचक का नाम : हेमता देवी पति का नाम: सुधन कुमार मकान संख्या : 24 उम्र : 31 लिंग: : महिला	फोटो उपलब्ध	215	WQB2146785	निर्वाचक का नाम : बासीलाल सिंह पिता का नाम: इटकन सिंह मकान संख्या : 24 उम्र : 29 लिंग: : पुरुष	फोटो उपलब्ध	216	WQB3019585	निर्वाचक का नाम : दिपेन कु सिंह पिता का नाम: रमेश सिंह मकान संख्या : 24 उम्र : 23 लिंग: : पुरुष	फोटो उपलब्ध
217	WQB2978419	निर्वाचक का नाम : जानकी कुमारी पिता का नाम: रमेश प्रसाद सिंह मकान संख्या : 24 उम्र : 20 लिंग: : महिला	फोटो उपलब्ध	218	WQB3055084	निर्वाचक का नाम : ज्योतिका कुमारी पिता का नाम: रमेश सिंह मकान संख्या : 24 उम्र : 18 लिंग: : महिला	फोटो उपलब्ध	219	BJY2089696	निर्वाचक का नाम : बिस्टु सिंह पिता का नाम: रमेश प्रसाद सिंह मकान संख्या : 25 उम्र : 54 लिंग: : पुरुष	फोटो उपलब्ध
220	BJY2084028	निर्वाचक का नाम : नीरो वाला देवी पति का नाम: बिस्टु सिंह मकान संख्या : 25 उम्र : 43 लिंग: : महिला	फोटो उपलब्ध	221	WQB0117531	निर्वाचक का नाम : विनोद कुमार सिंह पिता का नाम: रमेश प्रसाद सिंह मकान संख्या : 25 उम्र : 42 लिंग: : पुरुष	फोटो उपलब्ध	222	WQB0955856	निर्वाचक का नाम : पुर्णमा देवी पति का नाम: विनेद कुमार सिंह सिंग मकान संख्या : 25 उम्र : 39 लिंग: : महिला	फोटो उपलब्ध
223	WQB2147064	निर्वाचक का नाम : मिथुन सिंह पिता का नाम: बिस्टु सिंह मकान संख्या : 25 उम्र : 35 लिंग: : पुरुष	फोटो उपलब्ध	224	WQB2332138	निर्वाचक का नाम : राजू सिंह पिता का नाम: विस्तु सिंह मकान संख्या : 25 उम्र : 27 लिंग: : पुरुष	फोटो उपलब्ध	225	WQB0434779	निर्वाचक का नाम : नगेन्द्र सिंह पिता का नाम: धमालु सिंह मकान संख्या : 26 उम्र : 85 लिंग: : पुरुष	फोटो उपलब्ध
226	BJY4881298	निर्वाचक का नाम : निरमला देवी पति का नाम: नगेन्द्र सिंह मकान संख्या : 26 उम्र : 60 लिंग: : महिला	फोटो उपलब्ध	227	WQB0955864	निर्वाचक का नाम : गणीता देवी पति का नाम: भुपेन सिंह मकान संख्या : 26 उम्र : 47 लिंग: : महिला	फोटो उपलब्ध	228	WQB0434977	निर्वाचक का नाम : तरावती देवी पति का नाम: रमेश सिंह मकान संख्या : 26 उम्र : 39 लिंग: : महिला	फोटो उपलब्ध
229	WQB0955872	निर्वाचक का नाम : बिणा देवी पति का नाम: रमेश सिंह मकान संख्या : 26 उम्र : 39 लिंग: : महिला	फोटो उपलब्ध	230	WQB1605278	निर्वाचक का नाम : अनीता देवी पति का नाम: सिकन्दर सिंह मकान संख्या : 26 उम्र : 37 लिंग: : महिला	फोटो उपलब्ध	231	WQB2857878	निर्वाचक का नाम : गौतम कुमार पिता का नाम: स्वर्गीय भुवन सिंह मकान संख्या : 26 उम्र : 25 लिंग: : पुरुष	फोटो उपलब्ध
232	WQB2667491	निर्वाचक का नाम : दिपक कुमार सिंग पिता का नाम: रमेश कुमार सिंग मकान संख्या : 26 उम्र : 22 लिंग: : पुरुष	फोटो उपलब्ध	233	WQB2857795	निर्वाचक का नाम : सोपन कुमार सिंह पिता का नाम: स्वर्गीय भुवेन सिंह मकान संख्या : 26 उम्र : 21 लिंग: : पुरुष	फोटो उपलब्ध	234	WQB2975696	निर्वाचक का नाम : तबुका कुमारी पिता का नाम: रमेश कुमार सिंह मकान संख्या : 26 उम्र : 21 लिंग: : महिला	फोटो उपलब्ध
235	WQB3123635	निर्वाचक का नाम : करणजीत सिंह पिता का नाम: नागेंद्र सिंह मकान संख्या : 26 उम्र : 18 लिंग: : पुरुष	फोटो उपलब्ध	236	WQB0690833	निर्वाचक का नाम : रचना देवी पति का नाम: गनेश प्रसाद सिंह मकान संख्या : 27 उम्र : 58 लिंग: : महिला	फोटो उपलब्ध	237	BR/23/134/633032	निर्वाचक का नाम : उदय कुमार सिंह पिता का नाम: मधुसुदन सिंह मकान संख्या : 27 उम्र : 54 लिंग: : पुरुष	फोटो उपलब्ध
238	WQB2708261	निर्वाचक का नाम : अजय कुमार सिंह पिता का नाम: मधुसुदन सिंह मकान संख्या : 27 उम्र : 48 लिंग: : पुरुष	फोटो उपलब्ध	239	WQB0434290	निर्वाचक का नाम : ज्योति देवी पति का नाम: उदय कुमार सिंह मकान संख्या : 27 उम्र : 46 लिंग: : महिला	फोटो उपलब्ध	240	WQB0690848	निर्वाचक का नाम : वीणा देवी पति का नाम: अजय कुमार सिंह मकान संख्या : 27 उम्र : 42 लिंग: : महिला	फोटो उपलब्ध

241	WQB0955823	निर्वाचक का नाम : झोरी देवी पति का नाम: टेना लाल सिंह मकान संख्या : 27 उम्र : 40 लिंग: : महिला	फोटो उपलब्ध	242	WQB2827913	निर्वाचक का नाम : सुमन कुमार सिंह पिता का नाम:: उदय कुमार सिंह मकान संख्या : 27 उम्र : 22 लिंग: : पुरुष	फोटो उपलब्ध	243	WQB2898922	निर्वाचक का नाम : नव कुमार सिंह पिता का नाम:: उदय कुमार सिंह मकान संख्या : 27 उम्र : 20 लिंग: : पुरुष	फोटो उपलब्ध
244	WQB0690853	निर्वाचक का नाम : मू मसुना पति का नाम: मद अली मकान संख्या : 28 उम्र : 69 लिंग: : महिला	फोटो उपलब्ध	245	WQB0117010	निर्वाचक का नाम : रकीबा खातुन पति का नाम: अब्दुल सलाम मकान संख्या : 28 उम्र : 40 लिंग: : महिला	फोटो उपलब्ध	246	WQB2146728	निर्वाचक का नाम : एसिला खातुन पति का नाम: नूर आलम मकान संख्या : 28 उम्र : 35 लिंग: : महिला	फोटो उपलब्ध
247	WQB2147072	निर्वाचक का नाम : मसूद आलम पिता का नाम:: मसुना खातुन मकान संख्या : 28 उम्र : 29 लिंग: : पुरुष	फोटो उपलब्ध	248	BR/23/134/633034	निर्वाचक का नाम : सलीमा खातुन पति का नाम: बदरउदीन मकान संख्या : 29 उम्र : 67 लिंग: : महिला	फोटो उपलब्ध	249	BJY2090926	निर्वाचक का नाम : अब्दुल सलाम पिता का नाम:: बदरउदीन मकान संख्या : 29 उम्र : 52 लिंग: : पुरुष	फोटो उपलब्ध
250	WQB0479535	निर्वाचक का नाम : मो शाहिद पिता का नाम:: बदरुद्दीन मकान संख्या : 29 उम्र : 40 लिंग: : पुरुष	फोटो उपलब्ध	251	WQB1605039	निर्वाचक का नाम : आइसा खातुन पति का नाम: मो शाहीद मकान संख्या : 29 उम्र : 37 लिंग: : महिला	फोटो उपलब्ध	252	WQB2787562	निर्वाचक का नाम : राहुल सिंह पिता का नाम:: अरुण कुमार सिंह मकान संख्या : 29 उम्र : 23 लिंग: : पुरुष	फोटो उपलब्ध
253	WQB0433797	निर्वाचक का नाम : अलाउदीन पिता का नाम:: करामत अली मकान संख्या : 30 उम्र : 60 लिंग: : पुरुष	फोटो उपलब्ध	254	WQB0434720	निर्वाचक का नाम : नुर जहां पति का नाम: अलाउदीन मकान संख्या : 30 उम्र : 55 लिंग: : महिला	फोटो उपलब्ध	255	BR/23/134/633035	निर्वाचक का नाम : सुलेमान पिता का नाम:: करामत अली मकान संख्या : 30 उम्र : 52 लिंग: : पुरुष	फोटो उपलब्ध
256	WQB0116343	निर्वाचक का नाम : अहमद हुसैन पिता का नाम:: करामत अली मकान संख्या : 30 उम्र : 45 लिंग: : पुरुष	फोटो उपलब्ध	257	BJY4881553	निर्वाचक का नाम : अब्दुल हमीद पिता का नाम:: जमालु मियाँ मकान संख्या : 30 उम्र : 44 लिंग: : पुरुष	फोटो उपलब्ध	258	BJY4880209	निर्वाचक का नाम : अख्तरून बेगम माता का नाम: सुलेमान मकान संख्या : 30 उम्र : 42 लिंग: : महिला	फोटो उपलब्ध
259	WQB0434761	निर्वाचक का नाम : नजरूल पिता का नाम:: मो जमालु मियाँ मकान संख्या : 30 उम्र : 42 लिंग: : पुरुष	फोटो उपलब्ध	260	WQB0116376	निर्वाचक का नाम : मोहम्मद जमशेद पिता का नाम:: जमालु मियाँ मकान संख्या : 30 उम्र : 38 लिंग: : पुरुष	फोटो उपलब्ध	261	WQB1605211	निर्वाचक का नाम : जसमीन खातुन पति का नाम: नजरूल मकान संख्या : 30 उम्र : 36 लिंग: : महिला	फोटो उपलब्ध
262	WQB2332260	निर्वाचक का नाम : रसोना बेगम पति का नाम: अहमद हुसैन मकान संख्या : 30 उम्र : 36 लिंग: : महिला	फोटो उपलब्ध	263	WQB1605047	निर्वाचक का नाम : जीनत प्रवीन पति का नाम: अब्दुल हमीद मकान संख्या : 30 उम्र : 35 लिंग: : महिला	फोटो उपलब्ध	264	WQB1621226	निर्वाचक का नाम : मो बारीक पिता का नाम:: अलाउददीन मकान संख्या : 30 उम्र : 31 लिंग: : पुरुष	फोटो उपलब्ध
265	WQB3062239	निर्वाचक का नाम : मोहम्मद आजाद पिता का नाम:: अलाउदीन मकान संख्या : 30 उम्र : 22 लिंग: : पुरुष	फोटो उपलब्ध	266	WQB3078326	निर्वाचक का नाम : सबेरून निशा पिता का नाम:: अलाउदीन मकान संख्या : 30 उम्र : 18 लिंग: : महिला	फोटो उपलब्ध	267	WQB0690889	निर्वाचक का नाम : मो जमालु मियाँ पिता का नाम:: सिफारत अली मकान संख्या : 31 उम्र : 72 लिंग: : पुरुष	फोटो उपलब्ध
268	WQB2068633	निर्वाचक का नाम : शेहरा खातुन पति का नाम: मो जमालु मकान संख्या : 31 उम्र : 71 लिंग: : महिला	फोटो उपलब्ध	269	BJY1119866	निर्वाचक का नाम : नसीमा खातुन पति का नाम: मतबुल मकान संख्या : 31 उम्र : 61 लिंग: : महिला	फोटो उपलब्ध	270	WQB2146926	निर्वाचक का नाम : मो अनवर आलम पिता का नाम:: मो जमालु मकान संख्या : 31 उम्र : 39 लिंग: : पुरुष	फोटो उपलब्ध

271	WQB2247021	निर्वाचक का नाम : मो नौशाद आलम पिता का नाम: मताबुल मकान संख्या : 31 उम्र : 38 लिंग: : पुरुष	फोटो उपलब्ध	272	WQB2247013	निर्वाचक का नाम : मो लाल नियां पिता का नाम: मताबुल मकान संख्या : 31 उम्र : 34 लिंग: : पुरुष	फोटो उपलब्ध	273	WQB2068625	निर्वाचक का नाम : रजिया बेगम पिता का नाम: स्व शम्बीर मकान संख्या : 31 उम्र : 30 लिंग: : महिला	फोटो उपलब्ध
274	WQB2247112	निर्वाचक का नाम : असमीरा बेगम पिता का नाम: मो जमालू मकान संख्या : 31 उम्र : 30 लिंग: : महिला	फोटो उपलब्ध	275	WQB2146801	निर्वाचक का नाम : सुपील हांसदा पिता का नाम: बाबुराम हांसदा मकान संख्या : 31 उम्र : 29 लिंग: : पुरुष	फोटो उपलब्ध	276	WQB2146850	निर्वाचक का नाम : शेर मोहम्मद पिता का नाम: मो मताबुल मकान संख्या : 31 उम्र : 28 लिंग: : पुरुष	फोटो उपलब्ध
277	WQB2332245	निर्वाचक का नाम : सरवरी बेगम पिता का नाम: नौशाद आलम मकान संख्या : 31 उम्र : 28 लिंग: : महिला	फोटो उपलब्ध	278	WQB2247062	निर्वाचक का नाम : समसाद आलम पिता का नाम: मो जमालू मकान संख्या : 31 उम्र : 27 लिंग: : पुरुष	फोटो उपलब्ध	279	WQB2332344	निर्वाचक का नाम : प्रवीणा बेगम पिता का नाम: मोहम्मद मताबुल मकान संख्या : 31 उम्र : 27 लिंग: : महिला	फोटो उपलब्ध
280	WQB2898690	निर्वाचक का नाम : सवीना बेगम पिता का नाम: मोहम्मद महाताब अली मकान संख्या : 31 उम्र : 19 लिंग: : महिला	फोटो उपलब्ध	281	WQB0434175	निर्वाचक का नाम : जाकीर हुसैन पिता का नाम: मुशर्रफ अली मकान संख्या : 32 उम्र : 51 लिंग: : पुरुष	फोटो उपलब्ध	282	WQB2068468	निर्वाचक का नाम : महबूब आलम पिता का नाम: जाकीर हुसैन मकान संख्या : 32 उम्र : 26 लिंग: : पुरुष	फोटो उपलब्ध
283	WQB2521631	निर्वाचक का नाम : कौसरी बेगम पिता का नाम: जाकीर हुसैन मकान संख्या : 32 उम्र : 26 लिंग: : महिला	फोटो उपलब्ध	284	WQB2247088	निर्वाचक का नाम : मो0 इकबाल रजा पिता का नाम: मो0 ज़ाकिर हुसैन मकान संख्या : 32 उम्र : 25 लिंग: : पुरुष	फोटो उपलब्ध	285	WQB0318683	निर्वाचक का नाम : बृजमोहन सिंह पिता का नाम: महेंद्र पसाद सिंह मकान संख्या : 33 उम्र : 68 लिंग: : पुरुष	फोटो उपलब्ध
286	WQB0318691	निर्वाचक का नाम : बेला देवी पिता का नाम: बृजमोहन सिंह मकान संख्या : 33 उम्र : 65 लिंग: : महिला	फोटो उपलब्ध	287	WQB0318709	निर्वाचक का नाम : दयालाल सिंह पिता का नाम: महेंद्र सिंह मकान संख्या : 33 उम्र : 52 लिंग: : पुरुष	फोटो उपलब्ध	288	WQB0318717	निर्वाचक का नाम : फुलो देवी पिता का नाम: दयालाल सिंह मकान संख्या : 33 उम्र : 50 लिंग: : महिला	फोटो उपलब्ध
289	WQB2146983	निर्वाचक का नाम : हेमन्त सिंह पिता का नाम: बृजमोहन सिंह मकान संख्या : 33 उम्र : 30 लिंग: : पुरुष	फोटो उपलब्ध	290	WQB2146991	निर्वाचक का नाम : नारायण सिंह पिता का नाम: बृजमोहन सिंह मकान संख्या : 33 उम्र : 29 लिंग: : पुरुष	फोटो उपलब्ध	291	WQB2833655	निर्वाचक का नाम : निकाता कुमारी निकिता कुमारी पिता का नाम: नारायण सिंह मकान संख्या : 33 उम्र : 20 लिंग: : महिला	फोटो उपलब्ध
292	WQB0690892	निर्वाचक का नाम : भाग्यश्रुती देवी पिता का नाम: धीरेन्द्र सिंह मकान संख्या : 34 उम्र : 46 लिंग: : महिला	फोटो उपलब्ध	293	WQB2521615	निर्वाचक का नाम : फूल देवी पिता का नाम: पोरेश सिंह मकान संख्या : 34 उम्र : 44 लिंग: : महिला	फोटो उपलब्ध	294	WQB1058437	निर्वाचक का नाम : धनवाला देवी पिता का नाम: चकबन्दी सिंह मकान संख्या : 34 उम्र : 42 लिंग: : महिला	फोटो उपलब्ध
295	WQB0318725	निर्वाचक का नाम : प्रेस कुमार सिंह पिता का नाम: अमीरचन्द्र सिंह मकान संख्या : 34 उम्र : 41 लिंग: : पुरुष	फोटो उपलब्ध	296	WQB3058682	निर्वाचक का नाम : सुशीला कुमारी पिता का नाम: राज कुमार सिंह मकान संख्या : 34 उम्र : 27 लिंग: : महिला	फोटो उपलब्ध	297	WQB2863405	निर्वाचक का नाम : राजू कुमार सिंह पिता का नाम: चकबन्दी सिंह मकान संख्या : 34 उम्र : 21 लिंग: : पुरुष	फोटो उपलब्ध
298	WQB3054194	निर्वाचक का नाम : डोली कुमारी पिता का नाम: धीरेन्द्र सिंह मकान संख्या : 34 उम्र : 19 लिंग: : महिला	फोटो उपलब्ध	299	BR/23/134/633039	निर्वाचक का नाम : कमला देवी पिता का नाम: शंकर सिंह मकान संख्या : 35 उम्र : 68 लिंग: : महिला	फोटो उपलब्ध	300	BR/23/134/633040	निर्वाचक का नाम : रुपो देवी पिता का नाम: विरेन सिंह मकान संख्या : 35 उम्र : 62 लिंग: : महिला	फोटो उपलब्ध

301	WQB0690910	निर्वाचक का नाम : लखपत सिंह पिता का नाम: शंकर सिंह मकान संख्या : 35 उम्र : 45 लिंग: : पुरुष	फोटो उपलब्ध	302	WQB0434555	निर्वाचक का नाम : प्रदीप सिंह पिता का नाम: विरेन सिंह मकान संख्या : 35 उम्र : 42 लिंग: : पुरुष	फोटो उपलब्ध	303	WQB0434886	निर्वाचक का नाम : दिपाली देवी पिता का नाम: लखपत सिंह मकान संख्या : 35 उम्र : 42 लिंग: : महिला	फोटो उपलब्ध
304	WQB0434563	निर्वाचक का नाम : पुर्निमा देवी पति का नाम: प्रदीप सिंह मकान संख्या : 35 उम्र : 42 लिंग: : महिला	फोटो उपलब्ध	305	WQB0690901	निर्वाचक का नाम : राजीव सिंह पिता का नाम: शंकर सिंह मकान संख्या : 35 उम्र : 41 लिंग: : पुरुष	फोटो उपलब्ध	306	WQB1058445	निर्वाचक का नाम : जालिम सिंह पिता का नाम: शंकर सिंह मकान संख्या : 35 उम्र : 34 लिंग: : पुरुष	फोटो उपलब्ध
307	WQB1605062	निर्वाचक का नाम : सुनिता देवी पति का नाम: राजीव मकान संख्या : 35 उम्र : 34 लिंग: : महिला	फोटो उपलब्ध	308	WQB2671436	निर्वाचक का नाम : रतना कुमारी पति का नाम: जालिम सिंह मकान संख्या : 35 उम्र : 26 लिंग: : महिला	फोटो उपलब्ध	309	WQB2975985	निर्वाचक का नाम : रतिका कुमारी पिता का नाम: लखपत सिंह मकान संख्या : 35 उम्र : 19 लिंग: : महिला	फोटो उपलब्ध
310	WQB3053865	निर्वाचक का नाम : विश्वजीत सिंह पिता का नाम: प्रदीप सिंह मकान संख्या : 35 उम्र : 18 लिंग: : पुरुष	फोटो उपलब्ध	311	WQB0690923	निर्वाचक का नाम : बेला देवी पति का नाम: जातरु सिंह मकान संख्या : 36 उम्र : 79 लिंग: : महिला	फोटो उपलब्ध	312	WQB0434100	निर्वाचक का नाम : चैतु सिंह पिता का नाम: जिमीनदार सिंह मकान संख्या : 36 उम्र : 68 लिंग: : पुरुष	फोटो उपलब्ध
313	BR/23/134/633041	निर्वाचक का नाम : पानो देवी पति का नाम: चैतु सिंह मकान संख्या : 36 उम्र : 60 लिंग: : महिला	फोटो उपलब्ध	314	WQB0955880	निर्वाचक का नाम : मुकेश कुमार सिंह पति का नाम: चैतु सिंह मकान संख्या : 36 उम्र : 34 लिंग: : महिला	फोटो उपलब्ध	315	WQB1677236	निर्वाचक का नाम : शकीन लाल सिंह पिता का नाम: चैतु सिंह मकान संख्या : 36 उम्र : 32 लिंग: : पुरुष	फोटो उपलब्ध
316	WQB0434209	निर्वाचक का नाम : जीतलाल सिंह पिता का नाम: पनीया सिंह मकान संख्या : 37 उम्र : 77 लिंग: : पुरुष	फोटो उपलब्ध	317	WQB0690946	निर्वाचक का नाम : खादो देवी पति का नाम: जीतलाल सिंह मकान संख्या : 37 उम्र : 70 लिंग: : महिला	फोटो उपलब्ध	318	WQB0318733	निर्वाचक का नाम : नीम लाल सिंह पिता का नाम: दिरजो लाल सिंह मकान संख्या : 37 उम्र : 60 लिंग: : पुरुष	फोटो उपलब्ध
319	BJY4879920	निर्वाचक का नाम : छविलाल सिंह पिता का नाम: दिरजो लाल सिंह मकान संख्या : 37 उम्र : 53 लिंग: : पुरुष	फोटो उपलब्ध	320	WQB0318741	निर्वाचक का नाम : गुलाबी देवी माता का नाम: नीम लाल सिंह मकान संख्या : 37 उम्र : 47 लिंग: : महिला	फोटो उपलब्ध	321	BJY4881488	निर्वाचक का नाम : रमेश सिंह पिता का नाम: जीत लाल सिंह मकान संख्या : 37 उम्र : 44 लिंग: : पुरुष	फोटो उपलब्ध
322	BJY4881538	निर्वाचक का नाम : परेश लाल सिंह पिता का नाम: जीत लाल सिंह मकान संख्या : 37 उम्र : 44 लिंग: : पुरुष	फोटो उपलब्ध	323	WQB0955898	निर्वाचक का नाम : देखन देवी पिता का नाम: रमेश सिंह मकान संख्या : 37 उम्र : 41 लिंग: : महिला	फोटो उपलब्ध	324	WQB2671139	निर्वाचक का नाम : राजेश सिंह पिता का नाम: नीम लाल सिंह मकान संख्या : 37 उम्र : 34 लिंग: : पुरुष	फोटो उपलब्ध
325	WQB1605120	निर्वाचक का नाम : माया देवी पति का नाम: परेश लाल सिंह मकान संख्या : 37 उम्र : 31 लिंग: : महिला	फोटो उपलब्ध	326	WQB1605328	निर्वाचक का नाम : गोलमनी कुमारी पिता का नाम: जित लाल सिंह मकान संख्या : 37 उम्र : 30 लिंग: : महिला	फोटो उपलब्ध	327	WQB2741189	निर्वाचक का नाम : मनोज सिंह पिता का नाम: नीम लाल सिंह मकान संख्या : 37 उम्र : 21 लिंग: : पुरुष	फोटो उपलब्ध
328	BJY1128495	निर्वाचक का नाम : सरपलाल सिंह पिता का नाम: अधिकलाल सिंह मकान संख्या : 38 उम्र : 75 लिंग: : पुरुष	फोटो उपलब्ध	329	WQB0690954	निर्वाचक का नाम : रंजो देवी पति का नाम: सरपलाल सिंह मकान संख्या : 38 उम्र : 68 लिंग: : महिला	फोटो उपलब्ध	330	BJY1128743	निर्वाचक का नाम : सारदी देवी पति का नाम: बृजमोहन सिंह मकान संख्या : 38 उम्र : 60 लिंग: : महिला	फोटो उपलब्ध

331	WQB0690967	निर्वाचक का नाम : लेबु सिंह पिता का नाम: अधिकलाल सिंह मकान संख्या : 38 उम्र : 55 लिंग: : पुरुष	फोटो उपलब्ध	332	BJY1120120	निर्वाचक का नाम : मोटर सिंह पिता का नाम: सरपलाल सिंह मकान संख्या : 38 उम्र : 55 लिंग: : पुरुष	फोटो उपलब्ध	333	BR/23/134/633043	निर्वाचक का नाम : साधना देवी पति का नाम: लेबु सिंह मकान संख्या : 38 उम्र : 53 लिंग: : महिला	फोटो उपलब्ध
334	BJY4881546	निर्वाचक का नाम : चराकु सिंह पिता का नाम: सरपलाल सिंह मकान संख्या : 38 उम्र : 49 लिंग: : पुरुष	फोटो उपलब्ध	335	WQB0117606	निर्वाचक का नाम : हिमोला देवी पति का नाम: मोटर सिंह मकान संख्या : 38 उम्र : 47 लिंग: : महिला	फोटो उपलब्ध	336	WQB0955906	निर्वाचक का नाम : सुनेका देवी पिता का नाम: चराकु सिंह मकान संख्या : 38 उम्र : 41 लिंग: : महिला	फोटो उपलब्ध
337	WQB1620491	निर्वाचक का नाम : महेश लाल सिंह पिता का नाम: बुज मोहन सिंह मकान संख्या : 38 उम्र : 35 लिंग: : पुरुष	फोटो उपलब्ध	338	WQB1677509	निर्वाचक का नाम : भारती देवी पति का नाम: महेश लाल सिंह मकान संख्या : 38 उम्र : 32 लिंग: : महिला	फोटो उपलब्ध	339	WQB3138518	निर्वाचक का नाम : संजय कुमार सिंह पिता का नाम: मोटर सिंह मकान संख्या : 38 उम्र : 18 लिंग: : महिला	फोटो उपलब्ध
340	WQB0318758	निर्वाचक का नाम : मेघलाल सिंह पिता का नाम: खेल सिंह मकान संख्या : 39 उम्र : 75 लिंग: : पुरुष	फोटो उपलब्ध	341	BR/23/134/633044	निर्वाचक का नाम : सिकन्दर सिंह पिता का नाम: खेल सिंह मकान संख्या : 39 उम्र : 70 लिंग: : पुरुष	फोटो उपलब्ध	342	WQB0318766	निर्वाचक का नाम : माधवी देवी पति का नाम: मेघलाल सिंह मकान संख्या : 39 उम्र : 47 लिंग: : महिला	फोटो उपलब्ध
343	WQB2975753	निर्वाचक का नाम : मम्पा कुमारी पिता का नाम: मेघलाल सिंह मकान संख्या : 39 उम्र : 21 लिंग: : महिला	फोटो उपलब्ध	344	WQB0318782	निर्वाचक का नाम : भूलभूली देवी पति का नाम: हेदलु सिंह मकान संख्या : 40 उम्र : 88 लिंग: : महिला	फोटो उपलब्ध	345	WQB0318790	निर्वाचक का नाम : पन्नालाल सिंह पिता का नाम: हेदलु सिंह मकान संख्या : 40 उम्र : 60 लिंग: : पुरुष	फोटो उपलब्ध
346	WQB0318808	निर्वाचक का नाम : हवालाल सिंह पिता का नाम: हेदलु सिंह मकान संख्या : 40 उम्र : 50 लिंग: : पुरुष	फोटो उपलब्ध	347	WQB0434837	निर्वाचक का नाम : धनश्रुती देवी पति का नाम: पन्नालाल सिंह मकान संख्या : 40 उम्र : 47 लिंग: : महिला	फोटो उपलब्ध	348	WQB1677301	निर्वाचक का नाम : बेनी सिंह पिता का नाम: हेदलु सिंह मकान संख्या : 40 उम्र : 38 लिंग: : पुरुष	फोटो उपलब्ध
349	WQB1676865	निर्वाचक का नाम : विजय सिंह पिता का नाम: हेदलु सिंह मकान संख्या : 40 उम्र : 36 लिंग: : पुरुष	फोटो उपलब्ध	350	WQB0955914	निर्वाचक का नाम : सुशीला देवी पिता का नाम: हवा लाल सिंह मकान संख्या : 40 उम्र : 35 लिंग: : महिला	फोटो उपलब्ध	351	WQB1605294	निर्वाचक का नाम : द्रोपदी देवी पति का नाम: बेनी सिंह मकान संख्या : 40 उम्र : 33 लिंग: : महिला	फोटो उपलब्ध
352	WQB1677327	निर्वाचक का नाम : लगनी देवी पति का नाम: विजय सिंह मकान संख्या : 40 उम्र : 32 लिंग: : महिला	फोटो उपलब्ध	353	WQB1677376	निर्वाचक का नाम : जमीर हुसैन पिता का नाम: मो नडमुददीन मकान संख्या : 40 उम्र : 28 लिंग: : पुरुष	फोटो उपलब्ध	354	WQB0626374	निर्वाचक का नाम : आशिका देवी पति का नाम: कचालु सिंह मकान संख्या : 41 उम्र : 80 लिंग: : महिला	फोटो उपलब्ध
355	WQB0434084	निर्वाचक का नाम : राजकुमार सिंग सिंह पति का नाम: कचालु सिंह मकान संख्या : 41 उम्र : 41 लिंग: : महिला	फोटो उपलब्ध	356	WQB3010998	निर्वाचक का नाम : कविता कुमारी पति का नाम: मानिक सिंह मकान संख्या : 41 उम्र : 29 लिंग: : महिला	फोटो उपलब्ध	357	WQB0434894	निर्वाचक का नाम : दिनेश्वर सिंह पिता का नाम: रतिलाल सिंह मकान संख्या : 42 उम्र : 86 लिंग: : पुरुष	फोटो उपलब्ध
358	WQB0434464	निर्वाचक का नाम : फोकन देवी पति का नाम: दिनेश्वर सिंह मकान संख्या : 42 उम्र : 71 लिंग: : महिला	फोटो उपलब्ध	359	BJY4881389	निर्वाचक का नाम : पुरन सिंह पिता का नाम: दया लाल सिंह मकान संख्या : 42 उम्र : 69 लिंग: : पुरुष	फोटो उपलब्ध	360	WQB0318816	निर्वाचक का नाम : धनपत सिंह पिता का नाम: दिनेश्वर सिंह मकान संख्या : 42 उम्र : 49 लिंग: : पुरुष	फोटो उपलब्ध

361	WQB1605286	निर्वाचक का नाम : ममता देवी पति का नाम: धनपत सिंह मकान संख्या : 42 उम्र : 38 लिंग: : महिला	फोटो उपलब्ध	362	WQB2073393	निर्वाचक का नाम : राजीव कुमार सिंह पिता का नाम:: पुरण सिंह मकान संख्या : 42 उम्र : 35 लिंग: : पुरुष	फोटो उपलब्ध	363	WQB2147023	निर्वाचक का नाम : गौतम कुमार सिंह पिता का नाम:: पुरण सिंह मकान संख्या : 42 उम्र : 33 लिंग: : पुरुष	फोटो उपलब्ध
364	WQB1924893	निर्वाचक का नाम : विक्रम कुमार सिंह पिता का नाम:: दिनेश्वर सिंह मकान संख्या : 42 उम्र : 29 लिंग: : पुरुष	फोटो उपलब्ध	365	WQB1924885	निर्वाचक का नाम : जीर्तेन सिंह पिता का नाम:: दिनेश्वर मकान संख्या : 42 उम्र : 28 लिंग: : पुरुष	फोटो उपलब्ध	366	WQB2068567	निर्वाचक का नाम : नयन्ती देवी पति का नाम: गौतम सिंह मकान संख्या : 42 उम्र : 27 लिंग: : महिला	फोटो उपलब्ध
367	WQB2866101	निर्वाचक का नाम : उमा देवी पति का नाम: विक्रम सिंह मकान संख्या : 42 उम्र : 27 लिंग: : महिला	फोटो उपलब्ध	368	WQB0690982	निर्वाचक का नाम : विमला देवी पति का नाम: हरिलाल सिंह मकान संख्या : 43 उम्र : 90 लिंग: : महिला	फोटो उपलब्ध	369	BJY1119809	निर्वाचक का नाम : रविलाल सिंह पिता का नाम:: हरिलाल सिंह मकान संख्या : 43 उम्र : 65 लिंग: : पुरुष	फोटो उपलब्ध
370	BJY1119791	निर्वाचक का नाम : पातली देवी पति का नाम: रविलाल सिंह मकान संख्या : 43 उम्र : 60 लिंग: : महिला	फोटो उपलब्ध	371	BJY1129147	निर्वाचक का नाम : परमलाल सिंह पिता का नाम:: अगन लाल सिंह मकान संख्या : 43 उम्र : 55 लिंग: : पुरुष	फोटो उपलब्ध	372	BJY1127513	निर्वाचक का नाम : मानचंद सिंह पिता का नाम:: हरिलाल सिंह मकान संख्या : 43 उम्र : 52 लिंग: : पुरुष	फोटो उपलब्ध
373	BJY1129139	निर्वाचक का नाम : मुक्त देवी पति का नाम: परमलाल सिंह मकान संख्या : 43 उम्र : 52 लिंग: : महिला	फोटो उपलब्ध	374	WQB0433763	निर्वाचक का नाम : अमीना देवी पति का नाम: मानचन्द्र सिंह मकान संख्या : 43 उम्र : 43 लिंग: : महिला	फोटो उपलब्ध	375	WQB1677558	निर्वाचक का नाम : तारा चन्द सिंह पिता का नाम:: परम लाल सिंह मकान संख्या : 43 उम्र : 29 लिंग: : पुरुष	फोटो उपलब्ध
376	WQB2833648	निर्वाचक का नाम : ममता देवी पति का नाम: ताराचंद सिंह मकान संख्या : 43 उम्र : 27 लिंग: : महिला	फोटो उपलब्ध	377	WQB2865533	निर्वाचक का नाम : मिनिका कुमारी पिता का नाम:: रवि लाल सिंह मकान संख्या : 43 उम्र : 24 लिंग: : महिला	फोटो उपलब्ध	378	WQB2833531	निर्वाचक का नाम : रीता कुमारी पिता का नाम:: परम लाल सिंह मकान संख्या : 43 उम्र : 21 लिंग: : महिला	फोटो उपलब्ध
379	WQB2865491	निर्वाचक का नाम : राकेश कुमार सिंह पिता का नाम:: रवि लाल सिंह मकान संख्या : 43 उम्र : 21 लिंग: : पुरुष	फोटो उपलब्ध	380	WQB0434811	निर्वाचक का नाम : धरम लाल सिंह पिता का नाम:: अगन लाल सिंह मकान संख्या : 44 उम्र : 55 लिंग: : पुरुष	फोटो उपलब्ध	381	WQB0434910	निर्वाचक का नाम : थोपा लाल सिंह पिता का नाम:: अगन लाल सिंह मकान संख्या : 44 उम्र : 52 लिंग: : पुरुष	फोटो उपलब्ध
382	BJY1128248	निर्वाचक का नाम : सुधा देवी पति का नाम: थोपालाल सिंह मकान संख्या : 44 उम्र : 49 लिंग: : महिला	फोटो उपलब्ध	383	WQB0318824	निर्वाचक का नाम : पूर्णिमा देवी पति का नाम: धरम लाल सिंह मकान संख्या : 44 उम्र : 46 लिंग: : महिला	फोटो उपलब्ध	384	WQB2843332	निर्वाचक का नाम : संजय सिंह पिता का नाम:: थोपा लाल सिंह मकान संख्या : 44 उम्र : 28 लिंग: : पुरुष	फोटो उपलब्ध
385	WQB2865426	निर्वाचक का नाम : राज कुमारी पिता का नाम:: धरम लाल सिंह मकान संख्या : 44 उम्र : 19 लिंग: : महिला	फोटो उपलब्ध	386	WQB0117465	निर्वाचक का नाम : ईसक लाल सिंह पिता का नाम:: कफूलाल सिंह मकान संख्या : 45 उम्र : 55 लिंग: : पुरुष	फोटो उपलब्ध	387	WQB0434514	निर्वाचक का नाम : फीता देवी पति का नाम: इसकलाल सिंह मकान संख्या : 45 उम्र : 52 लिंग: : महिला	फोटो उपलब्ध
388	WQB0434035	निर्वाचक का नाम : खेत लाल सिंह पिता का नाम:: कफूलाल सिंह मकान संख्या : 45 उम्र : 49 लिंग: : पुरुष	फोटो उपलब्ध	389	WQB2833671	निर्वाचक का नाम : सचिन सिंह पिता का नाम:: खेत लाल सिंह मकान संख्या : 45 उम्र : 20 लिंग: : पुरुष	फोटो उपलब्ध	390	WQB0434936	निर्वाचक का नाम : तालो देवी पति का नाम: कल्याण सिंह मकान संख्या : 46 उम्र : 70 लिंग: : महिला	फोटो उपलब्ध

391	WQB0117838	निर्वाचक का नाम : विक्रम कुमार सिंह पति का नाम: कफू लाल सिंह मकान संख्या : 46 उम्र : 47 लिंग: : महिला	392	WQB0318832	निर्वाचक का नाम : बिजली देवी पति का नाम: खेत लाल सिंह मकान संख्या : 46 उम्र : 47 लिंग: : महिला	393	WQB0118091	निर्वाचक का नाम : आसमान कुमार सिंह पति का नाम: कफू लाल सिंह मकान संख्या : 46 उम्र : 42 लिंग: : महिला
394	WQB1677491	निर्वाचक का नाम : वारणी देवी माता का नाम: तालो देवी मकान संख्या : 46 उम्र : 40 लिंग: : महिला	395	WQB0955922	निर्वाचक का नाम : रेनुका देवी पिता का नाम:: विक्रम कुमार सिंह मकान संख्या : 46 उम्र : 39 लिंग: : महिला	396	WQB1605245	निर्वाचक का नाम : आरती देवी पति का नाम: आसमान कुमार सिंह मकान संख्या : 46 उम्र : 34 लिंग: : महिला
397	WQB2842813	निर्वाचक का नाम : बेजन्ती कुमारी पिता का नाम:: स्वर्गीय-बोगेन सिंह मकान संख्या : 46 उम्र : 19 लिंग: : महिला	398	WQB0691003	निर्वाचक का नाम : राजेन सिंह पिता का नाम:: सुरेन्द्र सिंह मकान संख्या : 47 उम्र : 60 लिंग: : पुरुष	399	WQB0434027	निर्वाचक का नाम : खहमली देवी पति का नाम: राजेन सिंह मकान संख्या : 47 उम्र : 55 लिंग: : महिला
400	BJY2586782	निर्वाचक का नाम : साजन सिंह पिता का नाम:: सुरेन्द्र सिंह मकान संख्या : 47 उम्र : 54 लिंग: : पुरुष	401	WQB0434928	निर्वाचक का नाम : थेलो देवी पति का नाम: साजन सिंह मकान संख्या : 47 उम्र : 50 लिंग: : महिला	402	WQB0117663	निर्वाचक का नाम : रूपो देवी पति का नाम: राजेन सिंह मकान संख्या : 47 उम्र : 50 लिंग: : महिला
403	WQB2147049	निर्वाचक का नाम : सुरेश सिंह पिता का नाम:: राजेन सिंह मकान संख्या : 47 उम्र : 28 लिंग: : पुरुष	404	WQB2147056	निर्वाचक का नाम : बृजमोहन सिंह पिता का नाम:: राजेन सिंह मकान संख्या : 47 उम्र : 28 लिंग: : पुरुष	405	WQB2920643	निर्वाचक का नाम : रतिका कुमारी पति का नाम: सुरेश सिंह मकान संख्या : 47 उम्र : 25 लिंग: : महिला
406	WQB2920692	निर्वाचक का नाम : भारत सिंह पिता का नाम:: राजेन सिंह मकान संख्या : 47 उम्र : 21 लिंग: : पुरुष	407	WQB2914612	निर्वाचक का नाम : ठंडा कुमारी पिता का नाम:: राजेन सिंह मकान संख्या : 47 उम्र : 19 लिंग: : महिला	408	WQB2975878	निर्वाचक का नाम : दिपाली कुमारी पति का नाम: भारत सिंह मकान संख्या : 47 उम्र : 19 लिंग: : महिला
409	WQB0434191	निर्वाचक का नाम : जीत लाल सिंह पिता का नाम:: हवा सिंह मकान संख्या : 48 उम्र : 70 लिंग: : पुरुष	410	WQB0434225	निर्वाचक का नाम : जीतो देवी पति का नाम: जीतलाल सिंह मकान संख्या : 48 उम्र : 66 लिंग: : महिला	411	BJY2588242	निर्वाचक का नाम : नागेन्द्र सिंह पिता का नाम:: मेहर सिंह मकान संख्या : 48 उम्र : 48 लिंग: : पुरुष
412	BJY2586808	निर्वाचक का नाम : परम कांत सिंह पिता का नाम:: जीतलाल सिंह मकान संख्या : 48 उम्र : 48 लिंग: : पुरुष	413	BJY2586766	निर्वाचक का नाम : हरि कुमार सिंह पिता का नाम:: जीतलाल सिंह मकान संख्या : 48 उम्र : 42 लिंग: : पुरुष	414	WQB0691023	निर्वाचक का नाम : मीनोती देवी पति का नाम: परमकांत सिंह मकान संख्या : 48 उम्र : 41 लिंग: : महिला
415	WQB0691010	निर्वाचक का नाम : सुमती कुमारी पिता का नाम:: निरेन्द्र कुमार सिंह मकान संख्या : 48 उम्र : 40 लिंग: : महिला	416	WQB0434738	निर्वाचक का नाम : निरेन्द्र कुमार सिंह पिता का नाम:: जीत लाल सिंह मकान संख्या : 48 उम्र : 38 लिंग: : पुरुष	417	WQB0433896	निर्वाचक का नाम : उल्फी देवी पति का नाम: हरि लाल सिंह मकान संख्या : 48 उम्र : 35 लिंग: : महिला
418	WQB2146702	निर्वाचक का नाम : कल्पना देवी पति का नाम: निताय सिंह मकान संख्या : 48 उम्र : 31 लिंग: : महिला	419	WQB2146744	निर्वाचक का नाम : सुबाला देवी पति का नाम: नगेन सिंह मकान संख्या : 48 उम्र : 30 लिंग: : महिला	420	WQB3039443	निर्वाचक का नाम : देवदास कुमार सिंह पिता का नाम:: परमकांत सिंह मकान संख्या : 48 उम्र : 20 लिंग: : पुरुष

421	WQB0434092	निर्वाचक का नाम : चीली देवी पति का नाम: सदरु सिंह मकान संख्या : 49 उम्र : 65 लिंग: : महिला	फोटो उपलब्ध	422	WQB0434415	निर्वाचक का नाम : बहादुर सिंह पिता का नाम:: हवा सिंह मकान संख्या : 49 उम्र : 64 लिंग: : पुरुष	फोटो उपलब्ध	423	WQB0691049	निर्वाचक का नाम : सहादुर सिंह पिता का नाम:: हवा सिंह मकान संख्या : 49 उम्र : 60 लिंग: : पुरुष	फोटो उपलब्ध
424	BJY2607562	निर्वाचक का नाम : सुको देवी पति का नाम: गया प्रसाद सिंह मकान संख्या : 49 उम्र : 53 लिंग: : महिला	फोटो उपलब्ध	425	BJY2607554	निर्वाचक का नाम : जोशना देवी पति का नाम: बहादुर सिंह मकान संख्या : 49 उम्र : 52 लिंग: : महिला	फोटो उपलब्ध	426	WQB2838324	निर्वाचक का नाम : अमूल कुमार सिंह पिता का नाम:: सहदुर सिंह मकान संख्या : 49 उम्र : 26 लिंग: : पुरुष	फोटो उपलब्ध
427	WQB2865988	निर्वाचक का नाम : कुशपा कुमारी पिता का नाम:: सहादुर सिंह मकान संख्या : 49 उम्र : 24 लिंग: : महिला	फोटो उपलब्ध	428	BJY4881058	निर्वाचक का नाम : जेठा हेम्रम पिता का नाम:: नटुआ हेम्रम मकान संख्या : 50 उम्र : 68 लिंग: : पुरुष	फोटो उपलब्ध	429	BJY1755958	निर्वाचक का नाम : कैलाश पासवान पिता का नाम:: देवनारायण पासवान मकान संख्या : 52 उम्र : 41 लिंग: : पुरुष	फोटो उपलब्ध
430	WQB0318840	निर्वाचक का नाम : सोमाय हंसदा पिता का नाम:: बुधराय हंसदा मकान संख्या : 52 उम्र : 38 लिंग: : पुरुष	फोटो उपलब्ध	431	BJY2608123	निर्वाचक का नाम : लखी मरांडी पति का नाम: विराट हेम्रम मकान संख्या : 53 उम्र : 62 लिंग: : महिला	फोटो उपलब्ध	432	BJY4880936	निर्वाचक का नाम : श्याम लाल हेम्रम पिता का नाम:: विराट हेम्रम मकान संख्या : 53 उम्र : 47 लिंग: : पुरुष	फोटो उपलब्ध
433	BJY4880928	निर्वाचक का नाम : मंगली मरांडी पति का नाम: श्याम लाल हेम्रम मकान संख्या : 53 उम्र : 42 लिंग: : महिला	फोटो उपलब्ध	434	WQB2920908	निर्वाचक का नाम : पक्कू सोरेन पति का नाम: सुनील हेम्रम मकान संख्या : 53 उम्र : 25 लिंग: : महिला	फोटो उपलब्ध	435	BR/23/134/633051	निर्वाचक का नाम : जयशंकर पासवान पिता का नाम:: देवनारायण पासवान मकान संख्या : 54 उम्र : 52 लिंग: : पुरुष	फोटो उपलब्ध
436	WQB1058478	निर्वाचक का नाम : इलाईची देवी पति का नाम: जयशंकर पासवान मकान संख्या : 54 उम्र : 50 लिंग: : महिला	फोटो उपलब्ध	# 437	WQB2367431	निर्वाचक का नाम : सादीकुल पिता का नाम:: इमतिथाज अली मकान संख्या : 054 उम्र : 25 लिंग: : पुरुष	फोटो उपलब्ध	438	WQB2910925	निर्वाचक का नाम : सिमन मरांडी पिता का नाम:: संतोष मरांडी मकान संख्या : 54 उम्र : 27 लिंग: : पुरुष	फोटो उपलब्ध
439	WQB0434118	निर्वाचक का नाम : छितो टुहु पति का नाम: बुधराय हांसदा मकान संख्या : 55 उम्र : 70 लिंग: : महिला	फोटो उपलब्ध	440	WQB0480061	निर्वाचक का नाम : श्यामलाल हांसदा पिता का नाम:: कुड़िया हांसदा मकान संख्या : 55 उम्र : 64 लिंग: : पुरुष	फोटो उपलब्ध	441	WQB0691060	निर्वाचक का नाम : सुपल हांसदा पिता का नाम:: कुड़िया हांसदा मकान संख्या : 55 उम्र : 62 लिंग: : पुरुष	फोटो उपलब्ध
442	WQB0691083	निर्वाचक का नाम : हुपनी मरांडी पति का नाम: श्यामलाल हांसदा मकान संख्या : 55 उम्र : 57 लिंग: : महिला	फोटो उपलब्ध	443	BJY2617629	निर्वाचक का नाम : रथिलाल हांसदा पिता का नाम:: बुधराय हांसदा मकान संख्या : 55 उम्र : 45 लिंग: : पुरुष	फोटो उपलब्ध	444	BJY2617611	निर्वाचक का नाम : दयामनी बासकी पति का नाम: रवि लाल हांसदा मकान संख्या : 55 उम्र : 42 लिंग: : महिला	फोटो उपलब्ध
445	BJY2076222	निर्वाचक का नाम : सुखलाल हांसदा पिता का नाम:: श्याम लाल हांसदा मकान संख्या : 55 उम्र : 42 लिंग: : पुरुष	फोटो उपलब्ध	446	WQB1605310	निर्वाचक का नाम : रानी मुर्मु पति का नाम: सुकलाल हांसदा मकान संख्या : 55 उम्र : 30 लिंग: : महिला	फोटो उपलब्ध	447	WQB2146678	निर्वाचक का नाम : सोम हांसदा पिता का नाम:: सुपोल हांसदा मकान संख्या : 55 उम्र : 26 लिंग: : पुरुष	फोटो उपलब्ध
448	WQB2671352	निर्वाचक का नाम : मनीष इस्टा पिता का नाम:: बालेशवार हांसदा मकान संख्या : 56 उम्र : 35 लिंग: : पुरुष	फोटो उपलब्ध	449	WQB0691118	निर्वाचक का नाम : मेल्यो मरांडी पति का नाम: विनोद टुहु मकान संख्या : 57 उम्र : 66 लिंग: : महिला	फोटो उपलब्ध	S 450	WQB0118018	निर्वाचक का नाम : मालती मरांडी पति का नाम: रवीन्द्र टुहु मकान संख्या : 57 उम्र : 50 लिंग: : महिला	फोटो उपलब्ध

451	BJY1777622	निर्वाचक का नाम : गोपाल पिता का नाम: मंगल टूडू मकान संख्या : 57 उम्र : 50 लिंग: : पुरुष	फोटो उपलब्ध	452	BJY2091395	निर्वाचक का नाम : मैदी मरांडी पति का नाम: गोपाल टूडू मकान संख्या : 57 उम्र : 47 लिंग: : महिला	फोटो उपलब्ध	453	WQB0118034	निर्वाचक का नाम : मीना मूरमू पति का नाम: रमेश टूडू मकान संख्या : 57 उम्र : 41 लिंग: : महिला	फोटो उपलब्ध
454	WQB0117929	निर्वाचक का नाम : विपीन टूडू पिता का नाम:: विनोद टूडू मकान संख्या : 57 उम्र : 41 लिंग: : पुरुष	फोटो उपलब्ध	455	BR/23/134/633053	निर्वाचक का नाम : लुखिया हेम्रम पति का नाम: लोथरो हांसदा मकान संख्या : 58 उम्र : 72 लिंग: : महिला	फोटो उपलब्ध	456	WQB0691138	निर्वाचक का नाम : बोदन हांसदा पिता का नाम:: चढरा हांसदा मकान संख्या : 58 उम्र : 60 लिंग: : पुरुष	फोटो उपलब्ध
457	WQB0691146	निर्वाचक का नाम : सुनील हांसदा पिता का नाम:: लोथरो हांसदा मकान संख्या : 58 उम्र : 57 लिंग: : पुरुष	फोटो उपलब्ध	458	BR/23/134/633055	निर्वाचक का नाम : सोमाई हांसदा पिता का नाम:: सुपुल हांसदा मकान संख्या : 58 उम्र : 52 लिंग: : पुरुष	फोटो उपलब्ध	459	BJY1753359	निर्वाचक का नाम : लखी हेम्रम पति का नाम: सुनील हांसदा मकान संख्या : 58 उम्र : 50 लिंग: : महिला	फोटो उपलब्ध
460	WQB0433805	निर्वाचक का नाम : अकिराम हांसदा पिता का नाम:: लोथरो हांसदा मकान संख्या : 58 उम्र : 44 लिंग: : पुरुष	फोटो उपलब्ध	461	BJY4881140	निर्वाचक का नाम : मंगल हांसदा पिता का नाम:: खधराय हांसदा मकान संख्या : 58 उम्र : 44 लिंग: : पुरुष	फोटो उपलब्ध	462	WQB2521573	निर्वाचक का नाम : शौला मरांडी पति का नाम: सुनील हांसदा मकान संख्या : 58 उम्र : 43 लिंग: : महिला	फोटो उपलब्ध
463	WQB0691154	निर्वाचक का नाम : सोमी हेम्रम पति का नाम: रोबिन हांसदा मकान संख्या : 58 उम्र : 40 लिंग: : महिला	फोटो उपलब्ध	464	WQB0955948	निर्वाचक का नाम : लखन हांसदा पिता का नाम:: सोमाय हांसदा मकान संख्या : 58 उम्र : 38 लिंग: : पुरुष	फोटो उपलब्ध	465	WQB1924935	निर्वाचक का नाम : लुखी सोरेन पति का नाम: मंगल हांसदा मकान संख्या : 58 उम्र : 36 लिंग: : महिला	फोटो उपलब्ध
466	WQB1677418	निर्वाचक का नाम : सेमोली हेम्रम पति का नाम: लखन हांसदा मकान संख्या : 58 उम्र : 30 लिंग: : महिला	फोटो उपलब्ध	467	WQB2146975	निर्वाचक का नाम : छोटू हांसदा पिता का नाम:: सोमाय हांसदा मकान संख्या : 58 उम्र : 28 लिंग: : पुरुष	फोटो उपलब्ध	468	WQB2146660	निर्वाचक का नाम : लुथर हांसदा पिता का नाम:: सोमाय हांसदा मकान संख्या : 58 उम्र : 27 लिंग: : पुरुष	फोटो उपलब्ध
469	WQB2920502	निर्वाचक का नाम : मनोज हसदा पिता का नाम:: सुनील हसदा मकान संख्या : 58 उम्र : 22 लिंग: : पुरुष	फोटो उपलब्ध	470	WQB2886380	निर्वाचक का नाम : बिमल हांसदा पिता का नाम:: बुधन हांसदा मकान संख्या : 58 उम्र : 21 लिंग: : पुरुष	फोटो उपलब्ध	471	BJY2053205	निर्वाचक का नाम : लखी हेम्रम पति का नाम: बुधराय हांसदा मकान संख्या : 59 उम्र : 60 लिंग: : महिला	फोटो उपलब्ध
472	BJY2081982	निर्वाचक का नाम : छितो हेम्रम पति का नाम: बोदन हांसदा मकान संख्या : 59 उम्र : 54 लिंग: : महिला	फोटो उपलब्ध	473	WQB0318857	निर्वाचक का नाम : रोबिन हांसदा पिता का नाम:: बुधराय हांसदा मकान संख्या : 59 उम्र : 50 लिंग: : पुरुष	फोटो उपलब्ध	474	BJY1756329	निर्वाचक का नाम : मीना मूरमू पति का नाम: सोमाय हांसदा मकान संख्या : 59 उम्र : 48 लिंग: : महिला	फोटो उपलब्ध
475	WQB1924927	निर्वाचक का नाम : सुनिता मुर्मू पति का नाम: सोम हांसदा मकान संख्या : 59 उम्र : 33 लिंग: : महिला	फोटो उपलब्ध	476	BR/23/134/633059	निर्वाचक का नाम : देना टूडू पिता का नाम:: गोपाल टूडू मकान संख्या : 60 उम्र : 62 लिंग: : पुरुष	फोटो उपलब्ध	477	BR/23/134/633060	निर्वाचक का नाम : सुनीला मरांडी पति का नाम: देना टूडू मकान संख्या : 60 उम्र : 54 लिंग: : महिला	फोटो उपलब्ध
478	WQB1620616	निर्वाचक का नाम : रवि टूडू पिता का नाम:: देना टूडू मकान संख्या : 60 उम्र : 30 लिंग: : पुरुष	फोटो उपलब्ध	479	WQB2521599	निर्वाचक का नाम : ललिता सोरेन पति का नाम: रविलाल टूडू मकान संख्या : 60 उम्र : 25 लिंग: : महिला	फोटो उपलब्ध	480	BR/23/134/633063	निर्वाचक का नाम : सोम मरांडी पिता का नाम:: हरेन मरांडी मकान संख्या : 61 उम्र : 55 लिंग: : पुरुष	फोटो उपलब्ध

481	WQB0434647	निर्वाचक का नाम : पगला मरांडी पिता का नाम: धजु मरांडी मकान संख्या : 61 उम्र : 50 लिंग: : पुरुष	फोटो उपलब्ध	482	WQB0691179	निर्वाचक का नाम : महात मरांडी पिता का नाम: धजु मरांडी मकान संख्या : 61 उम्र : 49 लिंग: : पुरुष	फोटो उपलब्ध	483	BJY2615888	निर्वाचक का नाम : सुनिती बेसरा पति का नाम: सोम मकरंडी मकान संख्या : 61 उम्र : 47 लिंग: : महिला	फोटो उपलब्ध
484	WQB0318873	निर्वाचक का नाम : फुलमनी हेमब्रम पति का नाम: बारा टुडू मकान संख्या : 61 उम्र : 47 लिंग: : महिला	फोटो उपलब्ध	485	BJY2615862	निर्वाचक का नाम : शुक्ला मरांडी पिता का नाम: हरेन मरांडी मकान संख्या : 61 उम्र : 44 लिंग: : पुरुष	फोटो उपलब्ध	486	BJY2615896	निर्वाचक का नाम : तालमी होसदा पति का नाम: शुक्ला मरांडी मकान संख्या : 61 उम्र : 41 लिंग: : महिला	फोटो उपलब्ध
487	WQB3042884	निर्वाचक का नाम : सिबुतन मरांडी पिता का नाम: माहत मरांडी मकान संख्या : 61 उम्र : 31 लिंग: : पुरुष	फोटो उपलब्ध	488	WQB3038338	निर्वाचक का नाम : सारती टुडू पति का नाम: विपिथ मराण्डी मकान संख्या : 61 उम्र : 19 लिंग: : महिला	फोटो उपलब्ध	489	BJY4880886	निर्वाचक का नाम : सुकरमनी हेमब्रम पति का नाम: प्रधान मरांडी मकान संख्या : 62 उम्र : 55 लिंग: : महिला	फोटो उपलब्ध
490	WQB0443903	निर्वाचक का नाम : तालामनी सोरेन पति का नाम: डोमन किस्कू मकान संख्या : 63 उम्र : 62 लिंग: : महिला	फोटो उपलब्ध	491	WQB0691202	निर्वाचक का नाम : रतन किस्कू पिता का नाम: डोमन किस्कू मकान संख्या : 63 उम्र : 40 लिंग: : पुरुष	फोटो उपलब्ध	492	WQB2068716	निर्वाचक का नाम : सुकलाल किस्कू माता का नाम: तालामनी सोरेन मकान संख्या : 63 उम्र : 28 लिंग: : पुरुष	फोटो उपलब्ध
493	WQB2147080	निर्वाचक का नाम : सुकमती हेमब्रम पति का नाम: सुकलाल किस्कू मकान संख्या : 63 उम्र : 28 लिंग: : महिला	फोटो उपलब्ध	494	WQB2671089	निर्वाचक का नाम : लक्ष्मी हांसदा पिता का नाम: मान सिंग हेमब्रम मकान संख्या : 63 उम्र : 22 लिंग: : महिला	फोटो उपलब्ध	495	BR/23/134/633068	निर्वाचक का नाम : नटूआ मरांडी पिता का नाम: बदलु मरांडी मकान संख्या : 64 उम्र : 70 लिंग: : पुरुष	फोटो उपलब्ध
496	BR/23/134/633069	निर्वाचक का नाम : रमेश मरांडी पिता का नाम: बदलु मरांडी मकान संख्या : 64 उम्र : 60 लिंग: : पुरुष	फोटो उपलब्ध	497	BR/23/134/633070	निर्वाचक का नाम : मुन्सा मरांडी पिता का नाम: बदलु मरांडी मकान संख्या : 64 उम्र : 58 लिंग: : पुरुष	फोटो उपलब्ध	498	BR/23/134/633072	निर्वाचक का नाम : ठकुरन मरांडी पति का नाम: गोपाल हेमब्रम मकान संख्या : 64 उम्र : 58 लिंग: : महिला	फोटो उपलब्ध
499	BJY4881843	निर्वाचक का नाम : शान्ति सोरेन पति का नाम: रमेश मरन्डी मकान संख्या : 64 उम्र : 44 लिंग: : महिला	फोटो उपलब्ध	500	WQB2671097	निर्वाचक का नाम : शान्ति हेमब्रम पिता का नाम: संतोष मरांडी मकान संख्या : 64 उम्र : 36 लिंग: : महिला	फोटो उपलब्ध	501	WQB2890218	निर्वाचक का नाम : शिव लाल मरांडी पिता का नाम: रमेश मरांडी मकान संख्या : 64 उम्र : 19 लिंग: : पुरुष	फोटो उपलब्ध
502	BR/23/134/633076	निर्वाचक का नाम : पोमा मरांडी पति का नाम: किशन टुडू मकान संख्या : 65 उम्र : 65 लिंग: : महिला	फोटो उपलब्ध	503	BR/23/134/633074	निर्वाचक का नाम : सीता मरांडी पति का नाम: सीधा टुडू मकान संख्या : 65 उम्र : 60 लिंग: : महिला	फोटो उपलब्ध	504	BR/23/134/633077	निर्वाचक का नाम : गनेश टुडू पिता का नाम: किशन टुडू मकान संख्या : 65 उम्र : 60 लिंग: : पुरुष	फोटो उपलब्ध
505	WQB0117879	निर्वाचक का नाम : मंजु टुडू पिता का नाम: किशन टुडू मकान संख्या : 65 उम्र : 50 लिंग: : महिला	फोटो उपलब्ध	506	BJY2607190	निर्वाचक का नाम : लखी हांसदा पति का नाम: गणेश टुडू मकान संख्या : 65 उम्र : 47 लिंग: : महिला	फोटो उपलब्ध	507	WQB0117911	निर्वाचक का नाम : विरजु टुडू पिता का नाम: सिधा टुडू मकान संख्या : 65 उम्र : 46 लिंग: : पुरुष	फोटो उपलब्ध
508	BJY2607315	निर्वाचक का नाम : राम टुडू पिता का नाम: सीधा टुडू मकान संख्या : 65 उम्र : 40 लिंग: : पुरुष	फोटो उपलब्ध	509	BJY2607307	निर्वाचक का नाम : विमल टुडू पिता का नाम: सीधा टुडू मकान संख्या : 65 उम्र : 40 लिंग: : पुरुष	फोटो उपलब्ध	510	WQB0955955	निर्वाचक का नाम : मरीयम मरण्डी पति का नाम: राम टुडू मकान संख्या : 65 उम्र : 36 लिंग: : महिला	फोटो उपलब्ध

511	WQB1677616	निर्वाचक का नाम : मुनी दास टुडू पिता का नाम: सिधा टुडू मकान संख्या : 65 उम्र : 32 लिंग: : पुरुष	फोटो उपलब्ध	512	WQB2068617	निर्वाचक का नाम : शांती मुर्मू पति का नाम: मुनि दास टुडू मकान संख्या : 65 उम्र : 32 लिंग: : महिला	फोटो उपलब्ध	513	WQB2146967	निर्वाचक का नाम : आनन्द टुडू पिता का नाम: गणेश टुडू मकान संख्या : 65 उम्र : 30 लिंग: : पुरुष	फोटो उपलब्ध
514	WQB1677384	निर्वाचक का नाम : पुमा टुडू पिता का नाम: सिधा टुडू मकान संख्या : 65 उम्र : 29 लिंग: : महिला	फोटो उपलब्ध	515	WQB3010931	निर्वाचक का नाम : सावित्री सोरेन पति का नाम: आनंद टुडू मकान संख्या : 65 उम्र : 25 लिंग: : महिला	फोटो उपलब्ध	516	WQB2584159	निर्वाचक का नाम : संजीत टुडू पिता का नाम: गणेश टुडू मकान संख्या : 65 उम्र : 24 लिंग: : पुरुष	फोटो उपलब्ध
517	WQB3074937	निर्वाचक का नाम : प्रिया मरांडी माता का नाम: मंजू टुडू मकान संख्या : 65 उम्र : 22 लिंग: : महिला	फोटो उपलब्ध	518	WQB2886547	निर्वाचक का नाम : सुशील टुडू पिता का नाम: गणेश टुडू मकान संख्या : 65 उम्र : 19 लिंग: : पुरुष	फोटो उपलब्ध	519	WQB0691222	निर्वाचक का नाम : लखीन्दर टुडू पिता का नाम: किशन टुडू मकान संख्या : 66 उम्र : 56 लिंग: : पुरुष	फोटो उपलब्ध
520	BR/23/134/633078	निर्वाचक का नाम : रवि टुडू पिता का नाम: किशुन टुडू मकान संख्या : 66 उम्र : 47 लिंग: : पुरुष	फोटो उपलब्ध	521	BJY4881678	निर्वाचक का नाम : बुली हाँसदा पति का नाम: लखीन्दर टुडू मकान संख्या : 66 उम्र : 42 लिंग: : महिला	फोटो उपलब्ध	522	WQB2147239	निर्वाचक का नाम : सुसमिता मुर्मू पति का नाम: रवि टुडू मकान संख्या : 66 उम्र : 35 लिंग: : महिला	फोटो उपलब्ध
523	WQB3010915	निर्वाचक का नाम : विक्रम टुडू पिता का नाम: लखीन्दर टुडू मकान संख्या : 66 उम्र : 23 लिंग: : पुरुष	फोटो उपलब्ध	524	WQB0117903	निर्वाचक का नाम : लखी मुर्मू पति का नाम: बीजू टुडू मकान संख्या : 67 उम्र : 38 लिंग: : महिला	फोटो उपलब्ध	525	BR/23/134/633080	निर्वाचक का नाम : मुंशी मरांडी पिता का नाम: मेघलाल मरांडी मकान संख्या : 68 उम्र : 65 लिंग: : पुरुष	फोटो उपलब्ध
526	WQB0434951	निर्वाचक का नाम : तालामई सोरेन पति का नाम: मुंशी मरांडी मकान संख्या : 68 उम्र : 60 लिंग: : महिला	फोटो उपलब्ध	527	BJY4881520	निर्वाचक का नाम : राम किशुन मरांडी पिता का नाम: मेघलाल मरांडी मकान संख्या : 68 उम्र : 42 लिंग: : पुरुष	फोटो उपलब्ध	528	WQB1676899	निर्वाचक का नाम : विमल मरण्डी माता का नाम: लखी हैमब्रम मकान संख्या : 68 उम्र : 29 लिंग: : पुरुष	फोटो उपलब्ध
529	WQB2549855	निर्वाचक का नाम : ममता देवी पति का नाम: कुन्दन सिंह मकान संख्या : 68 उम्र : 26 लिंग: : महिला	फोटो उपलब्ध	530	WQB2720902	निर्वाचक का नाम : पोलीना मुर्मू पति का नाम: विमल मरांडी मकान संख्या : 68 उम्र : 24 लिंग: : महिला	फोटो उपलब्ध	531	BJY4881926	निर्वाचक का नाम : लाल मरांडी पिता का नाम: सुपल मरांडी मकान संख्या : 69 उम्र : 63 लिंग: : पुरुष	फोटो उपलब्ध
532	BJY1775154	निर्वाचक का नाम : चाँदमनी मुर्मू पति का नाम: लाल मरांडी मकान संख्या : 69 उम्र : 60 लिंग: : महिला	फोटो उपलब्ध	533	BJY1775196	निर्वाचक का नाम : मंशी मरांडी पिता का नाम: सुपल मरांडी मकान संख्या : 69 उम्र : 50 लिंग: : पुरुष	फोटो उपलब्ध	534	WQB1058874	निर्वाचक का नाम : मंगली सोरेन पिता का नाम: खरू सोरेन मकान संख्या : 69 उम्र : 50 लिंग: : महिला	फोटो उपलब्ध
535	WQB2073344	निर्वाचक का नाम : बसन्ती सोरेन पति का नाम: मंशी मरांडी मकान संख्या : 69 उम्र : 46 लिंग: : महिला	फोटो उपलब्ध	536	WQB0691238	निर्वाचक का नाम : सुरेश मराण्डी पिता का नाम: लाल मराण्डी मकान संख्या : 69 उम्र : 38 लिंग: : पुरुष	फोटो उपलब्ध	537	WQB2073377	निर्वाचक का नाम : चुरकी मुर्मू पति का नाम: विश्वनाथ मरांडी मकान संख्या : 69 उम्र : 27 लिंग: : महिला	फोटो उपलब्ध
538	BR/23/134/633082	निर्वाचक का नाम : सोनोती सोरेनन पति का नाम: बाबुलाल मुरमू मकान संख्या : 70 उम्र : 70 लिंग: : महिला	फोटो उपलब्ध	539	BR/23/134/633083	निर्वाचक का नाम : लालचन्द मुरमू पिता का नाम: चुन्द राय मुरमू मकान संख्या : 70 उम्र : 54 लिंग: : पुरुष	फोटो उपलब्ध	540	BR/23/134/633084	निर्वाचक का नाम : छवि हंसदा पति का नाम: लालचन्द मुरमू मकान संख्या : 70 उम्र : 50 लिंग: : महिला	फोटो उपलब्ध

541	WQB0318915	निर्वाचक का नाम : बुधराय मुरमू पिता का नाम: बाबुलाल मुरमू मकान संख्या : 70 उम्र : 49 लिंग: : पुरुष	फोटो उपलब्ध	542	WQB0434431	निर्वाचक का नाम : बबई मूरुमू पिता का नाम: बाबू लाल मूरुमू मकान संख्या : 70 उम्र : 40 लिंग: : पुरुष	फोटो उपलब्ध	543	WQB0443929	निर्वाचक का नाम : फलमनी दुडू पति का नाम: बुधराय मुरमू मकान संख्या : 70 उम्र : 37 लिंग: : महिला	फोटो उपलब्ध
544	WQB2662906	निर्वाचक का नाम : मोहम्मद इब्राहिम पिता का नाम: अब्दुल मलेक मकान संख्या : 70 उम्र : 30 लिंग: : पुरुष	फोटो उपलब्ध	545	WQB2662898	निर्वाचक का नाम : अनंत सिंह पिता का नाम: सहदुर सिंह मकान संख्या : 70 उम्र : 27 लिंग: : पुरुष	फोटो उपलब्ध	546	WQB2662856	निर्वाचक का नाम : सैफुद्दीन आलम पिता का नाम: मोहम्मद मुमताज़ अली मकान संख्या : 70 उम्र : 27 लिंग: : पुरुष	फोटो उपलब्ध
547	WQB2662872	निर्वाचक का नाम : मोहम्मद समीरुद्दीन पिता का नाम: मोहम्मद मुमताज़ अली मकान संख्या : 70 उम्र : 25 लिंग: : पुरुष	फोटो उपलब्ध	548	WQB2886893	निर्वाचक का नाम : शंकर मूरुमू पिता का नाम: बाबूलाल मूरुमू मकान संख्या : 70 उम्र : 24 लिंग: : पुरुष	फोटो उपलब्ध	549	WQB2887693	निर्वाचक का नाम : चूरका मूरुमू पिता का नाम: बाबूलाल मूरुमू मकान संख्या : 70 उम्र : 20 लिंग: : पुरुष	फोटो उपलब्ध
550	WQB3010378	निर्वाचक का नाम : मुसकेरा खातून पति का नाम: सैफुद्दीन आलम मकान संख्या : 70 उम्र : 20 लिंग: : महिला	फोटो उपलब्ध	551	WQB0318923	निर्वाचक का नाम : टुलकी मरंडी पति का नाम: बाबूलाल मरंडी मकान संख्या : 71 उम्र : 67 लिंग: : महिला	फोटो उपलब्ध	552	BR/23/134/633087	निर्वाचक का नाम : लखन वासकी पिता का नाम: लुधो वासकी मकान संख्या : 71 उम्र : 66 लिंग: : पुरुष	फोटो उपलब्ध
553	BJY4881512	निर्वाचक का नाम : बाबू लाल होसदा पिता का नाम: छोटे लाल होसदा मकान संख्या : 71 उम्र : 56 लिंग: : पुरुष	फोटो उपलब्ध	554	BJY4881595	निर्वाचक का नाम : वासन्ती मूरुमू पति का नाम: बाबू लाल होसदा मकान संख्या : 71 उम्र : 52 लिंग: : महिला	फोटो उपलब्ध	555	WQB1058882	निर्वाचक का नाम : ताला होसदा पिता का नाम: छोटे लाल होसदा मकान संख्या : 71 उम्र : 52 लिंग: : पुरुष	फोटो उपलब्ध
556	WQB0433979	निर्वाचक का नाम : कविराज सोरेन पिता का नाम: रेन्टा सोरेन मकान संख्या : 71 उम्र : 48 लिंग: : पुरुष	फोटो उपलब्ध	557	BJY2608354	निर्वाचक का नाम : देवी लाल हॉसदा पिता का नाम: चोटे लाल हॉसदा मकान संख्या : 71 उम्र : 45 लिंग: : पुरुष	फोटो उपलब्ध	558	WQB0691262	निर्वाचक का नाम : मगली मूरुमू माता का नाम: टुलकी मराण्डी मकान संख्या : 71 उम्र : 44 लिंग: : महिला	फोटो उपलब्ध
559	WQB3043585	निर्वाचक का नाम : टुनाद मरांडी पिता का नाम: लखी राम मरांडी मकान संख्या : 71 उम्र : 32 लिंग: : पुरुष	फोटो उपलब्ध	560	WQB3086154	निर्वाचक का नाम : मायनो सोरेन पति का नाम: टुनाद मरांडी मकान संख्या : 71 उम्र : 24 लिंग: : महिला	फोटो उपलब्ध	561	WQB0434878	निर्वाचक का नाम : दिलचन्द मरांडी पिता का नाम: दुर्गा मरांडी मकान संख्या : 72 उम्र : 58 लिंग: : पुरुष	फोटो उपलब्ध
562	BJY2616290	निर्वाचक का नाम : मालती हेम्रम पति का नाम: दिलचन्द मरांडी मकान संख्या : 72 उम्र : 50 लिंग: : महिला	फोटो उपलब्ध	563	WQB0691276	निर्वाचक का नाम : शान्ति किस्कु पति का नाम: देवी लाल हॉसदा मकान संख्या : 72 उम्र : 37 लिंग: : महिला	फोटो उपलब्ध	564	BR/23/134/633089	निर्वाचक का नाम : बुलाई मूरुमू पिता का नाम: मंगल मूरुमू मकान संख्या : 73 उम्र : 72 लिंग: : पुरुष	फोटो उपलब्ध
565	WQB0691282	निर्वाचक का नाम : सुरजु किस्कु पति का नाम: बुलाय मूरुमू मकान संख्या : 73 उम्र : 68 लिंग: : महिला	फोटो उपलब्ध	566	BJY2608438	निर्वाचक का नाम : मंगल मूरुमू पिता का नाम: बुलाई मूरुमू मकान संख्या : 73 उम्र : 44 लिंग: : पुरुष	फोटो उपलब्ध	567	WQB0318949	निर्वाचक का नाम : लीली हसदा पति का नाम: सुनीराम बास्की मकान संख्या : 73 उम्र : 38 लिंग: : महिला	फोटो उपलब्ध
568	WQB1605021	निर्वाचक का नाम : मोती हासदा पति का नाम: मंगल मुर्मू मकान संख्या : 73 उम्र : 31 लिंग: : महिला	फोटो उपलब्ध								

विधानसभा निर्वाचन क्षेत्र की संख्या एवं नाम : 54-किशनगंज
घटक I - परिवर्धन सूची 1 (01-08-2025 से 01-09-2025 तक प्राप्त दावों के आधार पर)

569	1	WQB3150349
निर्वाचक का नाम : रुद्र प्रताप सिंह पिता का नाम:: अजय कुमार सिंह मकान संख्या : 27 उम्र : 19 लिंग: : पुरुष		फोटो उपलब्ध

570	1	WQB3150406
निर्वाचक का नाम : अभिषेक कुमार सिंह पिता का नाम:: पथारु सिंह मकान संख्या : 22 उम्र : 18 लिंग: : पुरुष		फोटो उपलब्ध

571	1	WQB3231115
निर्वाचक का नाम : तोहीद आलम पिता का नाम:: जाकीर हुसैन मकान संख्या : 32 उम्र : 20 लिंग: : पुरुष		फोटो उपलब्ध

572	1	WQB3238623
निर्वाचक का नाम : अहमद रजा पिता का नाम:: जाकिर हुसैन मकान संख्या : 32 उम्र : 23 लिंग: : पुरुष		फोटो उपलब्ध

मतदाताओं की संक्षिप्त विवरणी :							
A) मतदाताओं की संख्या :							
	नामावली का प्रकार	निर्वाचक नामावली की पहचान :	मतदाताओं की संख्या :				
			पुरुष	महिला	तृतीय लिंग	कुल	
I	मूल	मूल नामावली	283	285	0	568	
II	घटक I - परिवर्धन सूची	पूरक 1	विशेष संक्षिप्त पुनरीक्षण - 2025	4	0	0	4
III	घटक II - विलोपन सूची	पूरक 1	विशेष संक्षिप्त पुनरीक्षण - 2025	0	1	0	1
IV	लिंग कॉलम में किए गए संशोधन के कारण अंतर			0	0	0	0
इस पुनरीक्षण के पश्चात इस नामावली में कुल मतदाता की संख्या (I+II-III+IV)				287	284	0	571
B) संशोधनों की संख्या :							
नामावली का प्रकार	निर्वाचक नामावली की पहचान :	संशोधनों की संख्या :					
पूरक 1	विशेष संक्षिप्त पुनरीक्षण - 2025	2					

निर्वाचक निबंधन पदाधिकारी द्वारा जारी

E-मृत्यु, S-स्थानांतरित, R-दोहरी प्रविष्टि, M-लापता, Q-अयोग्य