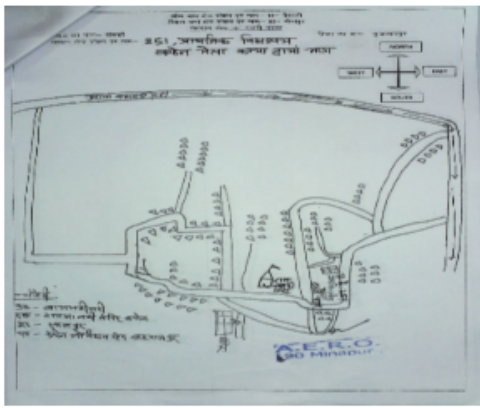


## निर्वाचक नामावली 2025 S04 बिहार

विधानसभा क्षेत्र की संख्या, नाम और आरक्षण की स्थिति : 90 - मीनापुर (सामान्य)		भाग संख्या : : 297															
लोकसभा निर्वाचन क्षेत्र की संख्या, नाम और आरक्षण स्थिति जिसमें विधानसभा क्षेत्र है : 16 - वैशाली (सामान्य)																	
<b>1. पुनरीक्षण का विवरण</b>																	
पुनरीक्षण का वर्ष :	2025	<b>निर्वाचक नामावली की पहचान :</b>															
अर्हता की तिथि:	01-07-2025	विशेष गहन पुनरीक्षण, 2025 के अन्तर्गत दिनांक 01.08.2025 को प्रारूप के रूप में प्रकाशित समेकित एवं एकीकृत निर्वाचक सूची एवं उसके उपरान्त निर्मित अनुपूरक सूची के आधार पर एकीकृत निर्वाचक सूची															
पुनरीक्षण का प्रकार :	विशेष गहन पुनरीक्षण - 2025																
प्रकाशन की तिथि :	30-09-2025																
<b>2. भाग व मतदान क्षेत्र का विवरण :</b>																	
भाग में आने वाले प्रभागों की संख्या एवं नाम:																	
1-पुनरवाडा श्याम		<table style="width: 100%; border-collapse: collapse;"> <tr> <td style="width: 50%;">मुख्य शहर/गाँव</td> <td style="width: 50%;">: पुनरवाड़ा श्याम</td> </tr> <tr> <td>डाकघर</td> <td>: पी0 श्याम</td> </tr> <tr> <td>पुलिस स्टेशन</td> <td>: हथौड़ी</td> </tr> <tr> <td>तहसील</td> <td>: बोचहाँ</td> </tr> <tr> <td>जिला</td> <td>: मुजफ्फरपुर</td> </tr> <tr> <td>पिन कोड</td> <td>: 843103</td> </tr> </table>				मुख्य शहर/गाँव	: पुनरवाड़ा श्याम	डाकघर	: पी0 श्याम	पुलिस स्टेशन	: हथौड़ी	तहसील	: बोचहाँ	जिला	: मुजफ्फरपुर	पिन कोड	: 843103
मुख्य शहर/गाँव	: पुनरवाड़ा श्याम																
डाकघर	: पी0 श्याम																
पुलिस स्टेशन	: हथौड़ी																
तहसील	: बोचहाँ																
जिला	: मुजफ्फरपुर																
पिन कोड	: 843103																
<b>3. मतदान केंद्र का विवरण</b>																	
मतदान केंद्र की संख्या व नाम :		मतदान केंद्र की विशेष हैसियत (पुरुष/महिला/सामान्य)		सामान्य													
297 - उत्कर्मित मध्य विद्यालय पुनरवारा श्याम दायों भाग		इस मतदान केंद्र के सहायक मतदान केन्द्रों की संख्या :		0													
मतदान केंद्र का पता :																	
उत्कर्मित मध्य विद्यालय, पुनरवारा श्याम																	
<b>4. मतदाताओं की संख्या :</b>																	
आरंभिक क्रम संख्या	अंतिम क्रम संख्या	मतदाताओं की संख्या															
		पुरुष	महिला	तृतीय लिंग	कुल												
1	674	353	321	0	674												

निर्वाचक निबंधन पदाधिकारी द्वारा जारी

Nazri Naksha



Google Map View



Polling Station Building Front View



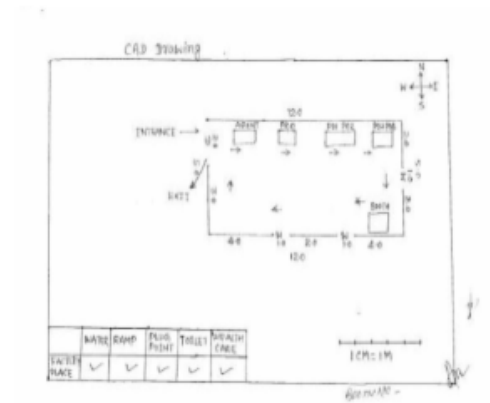
Polling Station Front View



Cad View



Key MAP View



1	KVT0814830	निर्वाचक का नाम : लखन पासवान पिता का नाम: रघु नाथ पासवान मकान संख्या : 103 उम्र : 72 लिंग: : पुरुष	फोटो उपलब्ध	2	BR/10/063/615044	निर्वाचक का नाम : जगरनाथ राय पिता का नाम: बुध्दन महतो मकान संख्या : 103 उम्र : 67 लिंग: : पुरुष	फोटो उपलब्ध	3	BR/10/063/615305	निर्वाचक का नाम : सुशीला देवी पिता का नाम: लाखन पासवान मकान संख्या : 103 उम्र : 65 लिंग: : महिला	फोटो उपलब्ध
4	KVT0814715	निर्वाचक का नाम : शिव जी पासवान पिता का नाम: रघु नाथ पासवान मकान संख्या : 103 उम्र : 65 लिंग: : पुरुष	फोटो उपलब्ध	5	BR/10/063/615388	निर्वाचक का नाम : शैल देवी पिता का नाम: शीवजी पासवान मकान संख्या : 103 उम्र : 63 लिंग: : महिला	फोटो उपलब्ध	6	BR/10/063/615035	निर्वाचक का नाम : राम शोभित पासवान पिता का नाम: रघुनाथ पासवान मकान संख्या : 103 उम्र : 55 लिंग: : पुरुष	फोटो उपलब्ध
7	KVT3328390	निर्वाचक का नाम : मिथिला देवी पिता का नाम: राम शोभित पासवान मकान संख्या : 103 उम्र : 47 लिंग: : महिला	फोटो उपलब्ध	8	SGS1268549	निर्वाचक का नाम : मुकेश कुमार पिता का नाम: रामलखन पासवान मकान संख्या : 103 उम्र : 33 लिंग: : पुरुष	फोटो उपलब्ध	9	SGS1263607	निर्वाचक का नाम : अंजली देवी पिता का नाम: रामलखन पासवान मकान संख्या : 103 उम्र : 30 लिंग: : महिला	फोटो उपलब्ध
10	SGS1272855	निर्वाचक का नाम : रूपेश कुमार पिता का नाम: रामलखन पासवान मकान संख्या : 103 उम्र : 30 लिंग: : पुरुष	फोटो उपलब्ध	11	SGS1529874	निर्वाचक का नाम : विपिन कुमार पिता का नाम: राम लखन पा मकान संख्या : 103 उम्र : 27 लिंग: : पुरुष	फोटो उपलब्ध	12	BR/10/063/615307	निर्वाचक का नाम : रामा देवी पिता का नाम: बैध नाथ राय मकान संख्या : 104 उम्र : 65 लिंग: : महिला	फोटो उपलब्ध
13	SGS2091452	निर्वाचक का नाम : राधेश्याम महतो पिता का नाम: बुध्दन राय मकान संख्या : 104 उम्र : 47 लिंग: : पुरुष	फोटो उपलब्ध	14	SGS2412245	निर्वाचक का नाम : सनम कुमार पिता का नाम: राधेश्याम महतो मकान संख्या : 104 उम्र : 22 लिंग: : पुरुष	फोटो उपलब्ध	15	SGS2412237	निर्वाचक का नाम : निशा कुमारी पिता का नाम: सनम कुमार मकान संख्या : 104 उम्र : 21 लिंग: : महिला	फोटो उपलब्ध
16	BR/10/063/615308	निर्वाचक का नाम : शांति देवी पिता का नाम: जगर नाथ राय मकान संख्या : 105 उम्र : 62 लिंग: : महिला	फोटो उपलब्ध	17	BR/10/063/615420	निर्वाचक का नाम : रुना देवी पिता का नाम: राधेश्याम महतो मकान संख्या : 106 उम्र : 45 लिंग: : महिला	फोटो उपलब्ध	18	KVT0814681	निर्वाचक का नाम : जइसी पासवान पिता का नाम: रामऔतार पासवान मकान संख्या : 107 उम्र : 65 लिंग: : पुरुष	फोटो उपलब्ध
19	BR/10/063/615034	निर्वाचक का नाम : किशोर पासवान पिता का नाम: रामऔतार पासवान मकान संख्या : 108 उम्र : 60 लिंग: : पुरुष	फोटो उपलब्ध	20	KVT3329729	निर्वाचक का नाम : सुनीता देवी पिता का नाम: राम वावु पासवान मकान संख्या : 108 उम्र : 38 लिंग: : महिला	फोटो उपलब्ध	21	BR/10/063/615033	निर्वाचक का नाम : यशोदा देवी पिता का नाम: जइसी पासवान मकान संख्या : 109 उम्र : 51 लिंग: : महिला	फोटो उपलब्ध
22	SGS0298414	निर्वाचक का नाम : मू गुड्ड पिता का नाम: मू हरून मकान संख्या : 109 उम्र : 37 लिंग: : पुरुष	फोटो उपलब्ध	23	SGS0297960	निर्वाचक का नाम : अंजुम निशा पिता का नाम: मू गुड्ड मकान संख्या : 109 उम्र : 35 लिंग: : महिला	फोटो उपलब्ध	24	SGS0668749	निर्वाचक का नाम : विदेश्वर मांडी पिता का नाम: बुध्दन मांडी मकान संख्या : 111 उम्र : 72 लिंग: : पुरुष	फोटो उपलब्ध
25	BR/10/063/615026	निर्वाचक का नाम : राम चंद्र पासवान पिता का नाम: रामाशीष पासवान मकान संख्या : 111 उम्र : 71 लिंग: : पुरुष	फोटो उपलब्ध	26	BR/10/063/615312	निर्वाचक का नाम : राजकली देवी पिता का नाम: रामचंद्र पासवान मकान संख्या : 111 उम्र : 67 लिंग: : महिला	फोटो उपलब्ध	27	BR/10/063/615028	निर्वाचक का नाम : मीना देवी पिता का नाम: हरि किशन पासवान मकान संख्या : 111 उम्र : 55 लिंग: : महिला	फोटो उपलब्ध
28	BR/10/063/615029	निर्वाचक का नाम : प्रमिला देवी पिता का नाम: राजदेव पासवान मकान संख्या : 111 उम्र : 52 लिंग: : महिला	फोटो उपलब्ध	29	BR/10/063/615031	निर्वाचक का नाम : उदय कुमार पासवान पिता का नाम: रामआशीष पासवान मकान संख्या : 111 उम्र : 47 लिंग: : पुरुष	फोटो उपलब्ध	30	KVT0815035	निर्वाचक का नाम : दौलत देवी पिता का नाम: उदय कुमार पासवान मकान संख्या : 111 उम्र : 45 लिंग: : महिला	फोटो उपलब्ध

31	KVT0814988	निर्वाचक का नाम : नीलम देवी पति का नाम: रघुबीर पासवान मकान संख्या : 111 उम्र : 42 लिंग: : महिला	फोटो उपलब्ध	32	SGS1185677	निर्वाचक का नाम : अनामीका देवी पति का नाम: अशोक कुमार पासवान मकान संख्या : 111 उम्र : 41 लिंग: : महिला	फोटो उपलब्ध	33	SGS0298430	निर्वाचक का नाम : राकेश पासवान पिता का नाम:: राम चन्द्र पासवान मकान संख्या : 111 उम्र : 38 लिंग: : पुरुष	फोटो उपलब्ध
34	SGS0297366	निर्वाचक का नाम : अशोक कुमार पिता का नाम:: रामचंद्र पासवान मकान संख्या : 111 उम्र : 34 लिंग: : पुरुष	फोटो उपलब्ध	35	SGS1815380	निर्वाचक का नाम : फूल कुमारी पति का नाम: राकेश कुमार मकान संख्या : 111 उम्र : 31 लिंग: : महिला	फोटो उपलब्ध	36	SGS1592476	निर्वाचक का नाम : विकास कुमार पिता का नाम:: रामचन्द्र पासवान मकान संख्या : 111 उम्र : 28 लिंग: : पुरुष	फोटो उपलब्ध
37	SGS2080802	निर्वाचक का नाम : विकास मांडी पिता का नाम:: नंदलाल मांडी मकान संख्या : 111 उम्र : 24 लिंग: : पुरुष	फोटो उपलब्ध	38	BR/10/063/615027	निर्वाचक का नाम : हरि किशन पासवान पिता का नाम:: रामआशीष पासवान मकान संख्या : 112 उम्र : 57 लिंग: : पुरुष	फोटो उपलब्ध	39	SGS1529833	निर्वाचक का नाम : राजेश कुमार पिता का नाम:: हरिकिशन पासवान मकान संख्या : 112 उम्र : 30 लिंग: : पुरुष	फोटो उपलब्ध
40	SGS1529817	निर्वाचक का नाम : रविन्द्र कुमार पिता का नाम:: हरिकिशन पासवान मकान संख्या : 112 उम्र : 29 लिंग: : पुरुष	फोटो उपलब्ध	41	SGS1815166	निर्वाचक का नाम : रीतू कुमारी पति का नाम: राजेश कुमार मकान संख्या : 112 उम्र : 29 लिंग: : महिला	फोटो उपलब्ध	42	KVT0815076	निर्वाचक का नाम : राज देव पासवान पिता का नाम:: रामाशीष पासवान मकान संख्या : 113 उम्र : 54 लिंग: : पुरुष	फोटो उपलब्ध
43	SGS0881474	निर्वाचक का नाम : नरेश पासवान पिता का नाम:: रागदेव पासवान मकान संख्या : 113 उम्र : 34 लिंग: : पुरुष	फोटो उपलब्ध	44	SGS1268366	निर्वाचक का नाम : गणेश पासवान पिता का नाम:: राजदेव पासवान मकान संख्या : 113 उम्र : 31 लिंग: : पुरुष	फोटो उपलब्ध	45	SGS1815174	निर्वाचक का नाम : पुजा भारती पति का नाम: रूपेश पासवान मकान संख्या : 113 उम्र : 30 लिंग: : महिला	फोटो उपलब्ध
46	SGS1815158	निर्वाचक का नाम : सुजीत कुमार पिता का नाम:: रघुबीर पासवान मकान संख्या : 113 उम्र : 23 लिंग: : पुरुष	फोटो उपलब्ध	47	SGS1995794	निर्वाचक का नाम : रघु बीर पासवान पिता का नाम:: रामआशीष पासवान मकान संख्या : 114 उम्र : 43 लिंग: : पुरुष	फोटो उपलब्ध	48	SGS1529767	निर्वाचक का नाम : रीशन कुमार पिता का नाम:: रामजन्म पासवान मकान संख्या : 114 उम्र : 29 लिंग: : पुरुष	फोटो उपलब्ध
49	KVT0814673	निर्वाचक का नाम : उर्मिला देवी पति का नाम: रुपलाल पासवान मकान संख्या : 115 उम्र : 47 लिंग: : महिला	फोटो उपलब्ध	50	SGS2057438	निर्वाचक का नाम : वीणा देवी पति का नाम: मिठू पासवान मकान संख्या : 115 उम्र : 43 लिंग: : महिला	फोटो उपलब्ध	51	SGS0298489	निर्वाचक का नाम : मिठू पासवान पिता का नाम:: नारायण पासवान मकान संख्या : 115 उम्र : 35 लिंग: : पुरुष	फोटो उपलब्ध
52	BR/10/063/615041	निर्वाचक का नाम : तपेश्वर मांडी पिता का नाम:: बुध्द मांडी मकान संख्या : 116 उम्र : 55 लिंग: : पुरुष	फोटो उपलब्ध	53	SGS0668756	निर्वाचक का नाम : नन्दलाल मांडी पिता का नाम:: विन्देश्वर मांडी मकान संख्या : 116 उम्र : 41 लिंग: : पुरुष	फोटो उपलब्ध	54	SGS0297259	निर्वाचक का नाम : शावित्री देवी पति का नाम: नन्दलाल मांडी मकान संख्या : 116 उम्र : 37 लिंग: : महिला	फोटो उपलब्ध
55	SGS1594282	निर्वाचक का नाम : बिना देवी पति का नाम: रूदल मांडी मकान संख्या : 116 उम्र : 30 लिंग: : महिला	फोटो उपलब्ध	56	SGS2380897	निर्वाचक का नाम : काजल कुमारी पति का नाम: विकास मांडी मकान संख्या : 116 उम्र : 22 लिंग: : महिला	फोटो उपलब्ध	57	SGS2621159	निर्वाचक का नाम : काजल कुमारी पति का नाम: अमरजीत मांडी मकान संख्या : 116 उम्र : 21 लिंग: : महिला	फोटो उपलब्ध
58	SGS1262153	निर्वाचक का नाम : विजय मांडी पिता का नाम: चन्दर मांडी मकान संख्या : 117 उम्र : 31 लिंग: : पुरुष	फोटो उपलब्ध	59	SGS1268572	निर्वाचक का नाम : देविन्द्र मांडी पिता का नाम:: असर्फी सहनी मकान संख्या : 117 उम्र : 31 लिंग: : पुरुष	फोटो उपलब्ध	60	SGS2054948	निर्वाचक का नाम : चंदा देवी पति का नाम: देवेंद्र मांडी मकान संख्या : 117 उम्र : 29 लिंग: : महिला	फोटो उपलब्ध

61	BR/10/063/615048	निर्वाचक का नाम : योगेंद्र मांडी पिता का नाम: हरिहर मांडी मकान संख्या : 118 उम्र : 60 लिंग: : पुरुष	फोटो उपलब्ध	62	BR/10/063/615042	निर्वाचक का नाम : राम रति देवी पति का नाम: तपेश्वर मांडी मकान संख्या : 118 उम्र : 53 लिंग: : महिला	फोटो उपलब्ध	63	SGS1689421	निर्वाचक का नाम : मालती देवी पति का नाम: रामचरण मांडी मकान संख्या : 118 उम्र : 35 लिंग: : महिला	फोटो उपलब्ध
64	SGS1594217	निर्वाचक का नाम : उमेश मांडी पिता का नाम:: योगेन्द्र मांडी मकान संख्या : 118 उम्र : 34 लिंग: : पुरुष	फोटो उपलब्ध	65	SGS1272970	निर्वाचक का नाम : रामवक्ष मांडी पिता का नाम:: योगेन्द्र मांडी मकान संख्या : 118 उम्र : 31 लिंग: : पुरुष	फोटो उपलब्ध	66	SGS1594258	निर्वाचक का नाम : समुन्द्र देवी पति का नाम: उमेश मांडी मकान संख्या : 118 उम्र : 31 लिंग: : महिला	फोटो उपलब्ध
67	SGS2055689	निर्वाचक का नाम : रुदल मांडी पिता का नाम:: तपेश्वर मांडी मकान संख्या : 118 उम्र : 28 लिंग: : पुरुष	फोटो उपलब्ध	68	SGS2080562	निर्वाचक का नाम : अनरजीत मांडी पिता का नाम:: तपेश्वर मांडी मकान संख्या : 118 उम्र : 26 लिंग: : पुरुष	फोटो उपलब्ध	69	SGS2527414	निर्वाचक का नाम : पुनीत कुमार पिता का नाम:: योगेंद्र मांडी मकान संख्या : 118 उम्र : 26 लिंग: : पुरुष	फोटो उपलब्ध
70	SGS2527471	निर्वाचक का नाम : कडली कुमारी पति का नाम: पुनीत मांडी मकान संख्या : 118 उम्र : 21 लिंग: : महिला	फोटो उपलब्ध	71	BR/10/063/615043	निर्वाचक का नाम : राजवती देवी पति का नाम: अशर्फी मांडी मकान संख्या : 119 उम्र : 49 लिंग: : महिला	फोटो उपलब्ध	72	SGS0298554	निर्वाचक का नाम : नरेश मांडी पिता का नाम:: मनचति मांडी मकान संख्या : 119 उम्र : 37 लिंग: : पुरुष	फोटो उपलब्ध
73	SGS1269943	निर्वाचक का नाम : उमेश मांडी पिता का नाम:: मंजी त मांडी मकान संख्या : 119 उम्र : 33 लिंग: : पुरुष	फोटो उपलब्ध	74	SGS2527497	निर्वाचक का नाम : राजा कुमार पिता का नाम:: मंचित मांडी मकान संख्या : 119 उम्र : 28 लिंग: : पुरुष	फोटो उपलब्ध	75	SGS2527463	निर्वाचक का नाम : रमता देवी पति का नाम: राजा कुमार मकान संख्या : 119 उम्र : 25 लिंग: : महिला	फोटो उपलब्ध
76	BR/10/063/615036	निर्वाचक का नाम : लखिन्द्र पासवान पिता का नाम:: परित्रन पासवान मकान संख्या : 120 उम्र : 57 लिंग: : पुरुष	फोटो उपलब्ध	77	KVT0815001	निर्वाचक का नाम : तेतरी देवी पति का नाम: सुरेंद्र मांडी मकान संख्या : 120 उम्र : 46 लिंग: : महिला	फोटो उपलब्ध	78	SGS0669150	निर्वाचक का नाम : राम चरण मांडी पिता का नाम:: योगेन्द्र मांडी मकान संख्या : 120 उम्र : 35 लिंग: : पुरुष	फोटो उपलब्ध
79	KVT0815118	निर्वाचक का नाम : सुरेंद्र मांडी पिता का नाम:: हरिहर मांडी मकान संख्या : 121 उम्र : 48 लिंग: : पुरुष	फोटो उपलब्ध	80	SGS1761691	निर्वाचक का नाम : राम जनम पासवान पिता का नाम:: परिक्षन पासवान मकान संख्या : 122 उम्र : 65 लिंग: : पुरुष	फोटो उपलब्ध	81	SGS1053602	निर्वाचक का नाम : टुनटुन पासवान पिता का नाम:: राम जनम पासवान मकान संख्या : 122 उम्र : 30 लिंग: : पुरुष	फोटो उपलब्ध
82	SGS2055168	निर्वाचक का नाम : सुनीता कुमारी पति का नाम: टुनटुन पासवान मकान संख्या : 122 उम्र : 26 लिंग: : महिला	फोटो उपलब्ध	83	SGS1761709	निर्वाचक का नाम : रामेश्वर राय पिता का नाम:: सहदेव राय मकान संख्या : 123 उम्र : 65 लिंग: : पुरुष	फोटो उपलब्ध	84	BR/10/063/615037	निर्वाचक का नाम : मीना देवी पति का नाम: लखिन्द्र पासवान मकान संख्या : 123 उम्र : 55 लिंग: : महिला	फोटो उपलब्ध
85	SGS0298307	निर्वाचक का नाम : पप्पु कुमार पिता का नाम:: रामेश्वर राय मकान संख्या : 123 उम्र : 35 लिंग: : पुरुष	फोटो उपलब्ध	86	BR/10/063/615428	निर्वाचक का नाम : शिव चंद्र राय पिता का नाम:: सहदेव राय मकान संख्या : 124 उम्र : 72 लिंग: : पुरुष	फोटो उपलब्ध	87	BR/10/063/615040	निर्वाचक का नाम : बचीया देवी पति का नाम: जोगी मांडी मकान संख्या : 124 उम्र : 65 लिंग: : महिला	फोटो उपलब्ध
88	BR/10/063/615426	निर्वाचक का नाम : बालकेसरी देवी पति का नाम: राम जनम पासवान मकान संख्या : 124 उम्र : 60 लिंग: : महिला	फोटो उपलब्ध	89	SGS1268051	निर्वाचक का नाम : रोहित कुमार पिता का नाम:: शिवचन्द्र राय मकान संख्या : 124 उम्र : 29 लिंग: : पुरुष	फोटो उपलब्ध	90	SGS2254613	निर्वाचक का नाम : चांदनी देवी पति का नाम: रोहित कुमार मकान संख्या : 124 उम्र : 21 लिंग: : महिला	फोटो उपलब्ध

91 निर्वाचक का नाम : जोगी मांडी पिता का नाम: सुधन मांडी मकान संख्या : 125 उम्र : 70 लिंग: : पुरुष	BR/10/063/615429	92 निर्वाचक का नाम : सुरेंद्र राय पिता का नाम: सहदेव राय मकान संख्या : 126 उम्र : 62 लिंग: : पुरुष	SGS0297952	93 निर्वाचक का नाम : बबीता देवी पति का नाम: संजीत राय मकान संख्या : 126 उम्र : 35 लिंग: : महिला	SGS1272756
94 निर्वाचक का नाम : कुन्दन कुमार पिता का नाम: सुरेन्द्र राय मकान संख्या : 126 उम्र : 29 लिंग: : पुरुष	SGS1264209	95 निर्वाचक का नाम : कोमल कुमारी पति का नाम: कुंदन कुमार मकान संख्या : 126 उम्र : 25 लिंग: : महिला	SGS2397370	96 निर्वाचक का नाम : कंचन देवी पति का नाम: दिवाकर मकान संख्या : 126 उम्र : 25 लिंग: : महिला	SGS2458487
97 निर्वाचक का नाम : गीता देवी पति का नाम: सीता राम राय मकान संख्या : 127 उम्र : 44 लिंग: : महिला	SGS0669168	98 निर्वाचक का नाम : लक्ष्मण कुमार पिता का नाम: रामेश्वर राय मकान संख्या : 127 उम्र : 35 लिंग: : पुरुष	KVT3328564	99 निर्वाचक का नाम : अनिता कुमारी पिता का नाम: लक्ष्मण कुमार मकान संख्या : 127 उम्र : 35 लिंग: : महिला	SGS0298232
100 निर्वाचक का नाम : सीता राम राय पिता का नाम: रामेश्वर राय मकान संख्या : 128 उम्र : 47 लिंग: : पुरुष	SGS0669184	101 निर्वाचक का नाम : विंदेश्वर पासवान पिता का नाम: खेलावन पासवान मकान संख्या : 129 उम्र : 87 लिंग: : पुरुष	KVT0813774	102 निर्वाचक का नाम : लालती देवी पति का नाम: शिव चंद्र राय मकान संख्या : 129 उम्र : 67 लिंग: : महिला	KVT0814889
103 निर्वाचक का नाम : ज्वाला कुमार पिता का नाम: शिवचन्द्र राय मकान संख्या : 129 उम्र : 35 लिंग: : पुरुष	KVT3328556	104 निर्वाचक का नाम : अंशु देवी पति का नाम: ज्वाला कुमार मकान संख्या : 129 उम्र : 32 लिंग: : महिला	SGS0881482	105 निर्वाचक का नाम : शिव कला देवी पति का नाम: सुरेन्द्र राय मकान संख्या : 130 उम्र : 55 लिंग: : महिला	BR/10/063/615430
106 निर्वाचक का नाम : संजीत कुमार पिता का नाम: सुरेन्द्र राय मकान संख्या : 130 उम्र : 35 लिंग: : पुरुष	SGS0297846	107 निर्वाचक का नाम : रुबी कुमारी पति का नाम: रंजीत राय मकान संख्या : 130 उम्र : 35 लिंग: : महिला	SGS2107183	108 निर्वाचक का नाम : चनरी देवी पति का नाम: विंदेश्वर पासवान मकान संख्या : 131 उम्र : 82 लिंग: : महिला	KVT0813790
109 निर्वाचक का नाम : रामसूरत मांडी पिता का नाम: महेंद्र मांडी मकान संख्या : 132 उम्र : 52 लिंग: : पुरुष	SGS0668814	110 निर्वाचक का नाम : नगीना देवी पति का नाम: राम सूरत मांडी मकान संख्या : 132 उम्र : 47 लिंग: : महिला	BR/10/063/615317	111 निर्वाचक का नाम : संजय मांडी पिता का नाम: महेन्द्र मांडी मकान संख्या : 132 उम्र : 47 लिंग: : पुरुष	SGS0370882
112 निर्वाचक का नाम : सुनीता देवी पति का नाम: शिवलाल मांडी मकान संख्या : 132 उम्र : 39 लिंग: : महिला	KVT6662738	113 निर्वाचक का नाम : आनन्दी देवी पति का नाम: संजय मांडी मकान संख्या : 132 उम्र : 35 लिंग: : महिला	KVT6663363	114 निर्वाचक का नाम : सुधीर कुमार पिता का नाम: रामसूरत मांडी मकान संख्या : 132 उम्र : 24 लिंग: : पुरुष	SGS2057446
115 निर्वाचक का नाम : शिव लाल मांडी पिता का नाम: महेंद्र मांडी मकान संख्या : 133 उम्र : 49 लिंग: : पुरुष	KVT6662720	116 निर्वाचक का नाम : मंगर मांडी पिता का नाम: मुनेश्वर मांडी मकान संख्या : 134 उम्र : 85 लिंग: : पुरुष	BR/10/063/615046	117 निर्वाचक का नाम : जोगेंद्र मांडी पिता का नाम: मंगर मांडी मकान संख्या : 134 उम्र : 52 लिंग: : पुरुष	BR/10/063/615318
118 निर्वाचक का नाम : मंजू देवी पति का नाम: दिनेश मांडी मकान संख्या : 134 उम्र : 50 लिंग: : महिला	SGS2079531	119 निर्वाचक का नाम : शीला देवी पति का नाम: जोगेंद्र मांडी मकान संख्या : 134 उम्र : 47 लिंग: : महिला	KVT3329323	120 निर्वाचक का नाम : दिनेश मांडी पिता का नाम: मंगर मांडी मकान संख्या : 134 उम्र : 47 लिंग: : पुरुष	BR/10/063/615436

121	KVT3330164	निर्वाचक का नाम : विनोद मांडी पिता का नाम: मंगर मांडी मकान संख्या : 134 उम्र : 45 लिंग: : पुरुष	फोटो उपलब्ध	122	KVT6663322	निर्वाचक का नाम : अनिता देवी पति का नाम: विनोद मांडी मकान संख्या : 134 उम्र : 42 लिंग: : महिला	फोटो उपलब्ध	123	SGS1264803	निर्वाचक का नाम : पवन मांडी पिता का नाम: योगेन्द्र मांडी मकान संख्या : 134 उम्र : 39 लिंग: : पुरुष	फोटो उपलब्ध
124	SGS1262054	निर्वाचक का नाम : मुन्नी देवी पति का नाम: पवन मांडी मकान संख्या : 134 उम्र : 36 लिंग: : महिला	फोटो उपलब्ध	125	SGS1270636	निर्वाचक का नाम : छोटे मांडी पिता का नाम: मंगर मांडी मकान संख्या : 134 उम्र : 31 लिंग: : पुरुष	फोटो उपलब्ध	126	SGS2054377	निर्वाचक का नाम : कोशल मांडी पिता का नाम: योगेन्द्र मांडी मकान संख्या : 134 उम्र : 27 लिंग: : पुरुष	फोटो उपलब्ध
127	SGS2056463	निर्वाचक का नाम : सुगंधी देवी पति का नाम: छोटे मांडी मकान संख्या : 134 उम्र : 26 लिंग: : महिला	फोटो उपलब्ध	128	SGS2054401	निर्वाचक का नाम : रुपा कुमारी पति का नाम: कोशल मांडी मकान संख्या : 134 उम्र : 24 लिंग: : महिला	फोटो उपलब्ध	129	SGS2080588	निर्वाचक का नाम : राजू कुमार पिता का नाम: विनोद मांडी मकान संख्या : 134 उम्र : 24 लिंग: : पुरुष	फोटो उपलब्ध
130	SGS2586279	निर्वाचक का नाम : चन्दन कुमार पिता का नाम: योगेन्द्र मांडी मकान संख्या : 134 उम्र : 20 लिंग: : पुरुष	फोटो उपलब्ध	131	SGS2586311	निर्वाचक का नाम : चंदीप कुमार पिता का नाम: योगेन्द्र मांडी मकान संख्या : 134 उम्र : 20 लिंग: : पुरुष	फोटो उपलब्ध	132	BR/10/063/615438	निर्वाचक का नाम : पुरनी देवी पति का नाम: चंद्र मांडी मकान संख्या : 135 उम्र : 65 लिंग: : महिला	फोटो उपलब्ध
133	SGS0371146	निर्वाचक का नाम : मिथिलेश मांडी पिता का नाम: चन्दर मांडी मकान संख्या : 135 उम्र : 36 लिंग: : पुरुष	फोटो उपलब्ध	134	SGS0297903	निर्वाचक का नाम : सीता देवी पति का नाम: मिथलेश मांडी मकान संख्या : 135 उम्र : 35 लिंग: : महिला	फोटो उपलब्ध	135	BR/10/063/615319	निर्वाचक का नाम : चन्दर मांडी पिता का नाम: किशुनी मांडी मकान संख्या : 136 उम्र : 70 लिंग: : पुरुष	फोटो उपलब्ध
136	SGS2080554	निर्वाचक का नाम : राजकुमार मांडी पिता का नाम: चन्दर मांडी मकान संख्या : 136 उम्र : 32 लिंग: : पुरुष	फोटो उपलब्ध	137	SGS1263706	निर्वाचक का नाम : सोनिया देवी पति का नाम: चनर मांडी मकान संख्या : 136 उम्र : 31 लिंग: : महिला	फोटो उपलब्ध	138	SGS2338648	निर्वाचक का नाम : खुशबू देवी पति का नाम: शिवनाथ सहनी मकान संख्या : 136 उम्र : 26 लिंग: : महिला	फोटो उपलब्ध
139	KVT0814640	निर्वाचक का नाम : प्रगास मांडी पिता का नाम: शिव मांडी मकान संख्या : 137 उम्र : 60 लिंग: : पुरुष	फोटो उपलब्ध	140	KVT3329315	निर्वाचक का नाम : रुविया देवी पति का नाम: हरेन्द्र मांडी मकान संख्या : 137 उम्र : 38 लिंग: : महिला	फोटो उपलब्ध	141	SGS1261312	निर्वाचक का नाम : लालदेव मांडी पिता का नाम: प्रगास मांडी मकान संख्या : 137 उम्र : 33 लिंग: : पुरुष	फोटो उपलब्ध
142	BR/10/063/615441	निर्वाचक का नाम : शिव जी मांडी पिता का नाम: रामसागर मांडी मकान संख्या : 138 उम्र : 60 लिंग: : पुरुष	फोटो उपलब्ध	143	KVT0814590	निर्वाचक का नाम : हीरा मोती देवी पति का नाम: शिव जी मांडी मकान संख्या : 138 उम्र : 55 लिंग: : महिला	फोटो उपलब्ध	144	SGS1726587	निर्वाचक का नाम : मुरारी मांडी पिता का नाम: रामसागर मांडी मकान संख्या : 138 उम्र : 43 लिंग: : पुरुष	फोटो उपलब्ध
145	SGS1726579	निर्वाचक का नाम : मीना देवी पति का नाम: मुरारी सहनी मकान संख्या : 138 उम्र : 40 लिंग: : महिला	फोटो उपलब्ध	146	SGS1267038	निर्वाचक का नाम : राजगीर मांडी पिता का नाम: शिवजी मांडी मकान संख्या : 138 उम्र : 33 लिंग: : पुरुष	फोटो उपलब्ध	147	BR/10/063/615445	निर्वाचक का नाम : मीना देवी पति का नाम: शिव शंकर मांडी मकान संख्या : 139 उम्र : 47 लिंग: : महिला	फोटो उपलब्ध
148	KVT3332202	निर्वाचक का नाम : मनोज मांडी पिता का नाम: खखनु मांडी मकान संख्या : 139 उम्र : 43 लिंग: : पुरुष	फोटो उपलब्ध	149	SGS1260629	निर्वाचक का नाम : शतरोहन सहनी पिता का नाम: लखू सहनी मकान संख्या : 139 उम्र : 43 लिंग: : पुरुष	फोटो उपलब्ध	150	SGS1270917	निर्वाचक का नाम : फूलो देवी पति का नाम: शतरोहन सहनी मकान संख्या : 139 उम्र : 41 लिंग: : महिला	फोटो उपलब्ध

151 निर्वाचक का नाम : प्रमोद मांडी पिता का नाम: खखनु मांडी मकान संख्या : 139 उम्र : 29 लिंग: : पुरुष	SGS1266253 फोटो उपलब्ध	152 निर्वाचक का नाम : शिव शंकर मांडी पिता का नाम: खखनु मांडी मकान संख्या : 140 उम्र : 49 लिंग: : पुरुष	BR/10/063/615444 फोटो उपलब्ध	153 निर्वाचक का नाम : नितु कुमार पिता का नाम: शिवशंकर मांडी मकान संख्या : 140 उम्र : 33 लिंग: : पुरुष	SGS1260819 फोटो उपलब्ध
154 निर्वाचक का नाम : अर्जुन मांडी पिता का नाम: शिवशंकर मांडी मकान संख्या : 140 उम्र : 31 लिंग: : पुरुष	SGS1270263 फोटो उपलब्ध	155 निर्वाचक का नाम : पूजा कुमारी पति का नाम: अर्जुन मांडी मकान संख्या : 140 उम्र : 28 लिंग: : महिला	SGS2054427 फोटो उपलब्ध	156 निर्वाचक का नाम : बिगन मांडी पिता का नाम: रिडन मांडी मकान संख्या : 141 उम्र : 55 लिंग: : पुरुष	BR/10/063/615450 फोटो उपलब्ध
157 निर्वाचक का नाम : मंजू देवी पति का नाम: किशुनदेव मांडी मकान संख्या : 141 उम्र : 53 लिंग: : महिला	KVT0814574 फोटो उपलब्ध	158 निर्वाचक का नाम : रमेश मांडी पिता का नाम: विगन मांडी मकान संख्या : 141 उम्र : 34 लिंग: : पुरुष	SGS1273630 फोटो उपलब्ध	159 निर्वाचक का नाम : विश्व नाथ मांडी पिता का नाम: रिडन मांडी मकान संख्या : 142 उम्र : 55 लिंग: : पुरुष	BR/10/063/615451 फोटो उपलब्ध
160 निर्वाचक का नाम : सुनीता देवी पति का नाम: बिट्टू मांडी मकान संख्या : 143 उम्र : 50 लिंग: : महिला	SGS2057479 फोटो उपलब्ध	161 निर्वाचक का नाम : सकल मांडी पिता का नाम: लखू मांडी मकान संख्या : 143 उम्र : 47 लिंग: : पुरुष	SGS0297317 फोटो उपलब्ध	162 निर्वाचक का नाम : भुट्टा मांडी पिता का नाम: लखू मांडी मकान संख्या : 143 उम्र : 47 लिंग: : पुरुष	SGS0668822 फोटो उपलब्ध
163 निर्वाचक का नाम : अकली देवी पति का नाम: सकल मांडी मकान संख्या : 143 उम्र : 38 लिंग: : महिला	KVT3329919 फोटो उपलब्ध	164 निर्वाचक का नाम : अमता देवी पति का नाम: संतोष मांडी मकान संख्या : 143 उम्र : 33 लिंग: : महिला	SGS1265289 फोटो उपलब्ध	165 निर्वाचक का नाम : अलका मांडी पिता का नाम: शिव मांडी मकान संख्या : 145 उम्र : 57 लिंग: : पुरुष	BR/10/063/615456 फोटो उपलब्ध
166 निर्वाचक का नाम : धनपति देवी पति का नाम: विश्वनाथ मांडी मकान संख्या : 145 उम्र : 50 लिंग: : महिला	KVT3329307 फोटो उपलब्ध	167 निर्वाचक का नाम : चन्द्र देव मांडी पिता का नाम: रिडन मांडी मकान संख्या : 145 उम्र : 45 लिंग: : पुरुष	KVT0814558 फोटो उपलब्ध	168 निर्वाचक का नाम : चन्द्रकला देवी पति का नाम: चन्द्रदेव सहनी मकान संख्या : 145 उम्र : 40 लिंग: : महिला	SGS1594191 फोटो उपलब्ध
169 निर्वाचक का नाम : पुनिया देवी पति का नाम: जवाहर मांडी मकान संख्या : 146 उम्र : 54 लिंग: : महिला	SGS0461657 फोटो उपलब्ध	170 निर्वाचक का नाम : विक्रम कुमार पिता का नाम: जवाहर मांडी मकान संख्या : 146 उम्र : 29 लिंग: : पुरुष	SGS1529734 फोटो उपलब्ध	171 निर्वाचक का नाम : लक्ष्मण मांडी पिता का नाम: गोपी मांडी मकान संख्या : 147 उम्र : 62 लिंग: : पुरुष	BR/10/063/615454 फोटो उपलब्ध
172 निर्वाचक का नाम : सितवीया देवी पति का नाम: लक्ष्मण मांडी मकान संख्या : 147 उम्र : 57 लिंग: : महिला	SGS0370932 फोटो उपलब्ध	173 निर्वाचक का नाम : ललिता देवी पति का नाम: मनोज मांडी मकान संख्या : 147 उम्र : 38 लिंग: : महिला	KVT3329786 फोटो उपलब्ध	174 निर्वाचक का नाम : उषेन्द्र कुमार पिता का नाम: लक्ष्मण मांडी मकान संख्या : 147 उम्र : 30 लिंग: : पुरुष	SGS2081024 फोटो उपलब्ध
175 निर्वाचक का नाम : मरछीया देवी पति का नाम: अलका मांडी मकान संख्या : 148 उम्र : 52 लिंग: : महिला	SGS0298240 फोटो उपलब्ध	176 निर्वाचक का नाम : लक्ष्मिनिया देवी पति का नाम: वकिल मांडी मकान संख्या : 148 उम्र : 47 लिंग: : महिला	KVT3329083 फोटो उपलब्ध	177 निर्वाचक का नाम : धर्मलाल मांडी पिता का नाम: विशेश्वर मांडी मकान संख्या : 149 उम्र : 52 लिंग: : पुरुष	SGS1930379 फोटो उपलब्ध
178 निर्वाचक का नाम : सीता देवी पति का नाम: धर्म लाल मांडी मकान संख्या : 149 उम्र : 45 लिंग: : महिला	BR/10/063/615320 फोटो उपलब्ध	179 निर्वाचक का नाम : जीतेन्द्र मांडी पिता का नाम: विशेश्वर मांडी मकान संख्या : 149 उम्र : 42 लिंग: : पुरुष	KVT0813741 फोटो उपलब्ध	180 निर्वाचक का नाम : धर्मशीला देवी पति का नाम: रामभीतार राय मकान संख्या : 150 उम्र : 70 लिंग: : महिला	BR/10/063/615124 फोटो उपलब्ध

181	BR/10/063/615050		
निर्वाचक का नाम : अकलू मांडी पिता का नाम: महेन्द्र मांडी मकान संख्या : 150 उम्र : 60 लिंग: : पुरुष		फोटो उपलब्ध	

182	BR/10/063/615051		
निर्वाचक का नाम : पुनिया देवी पति का नाम: अकलू मांडी मकान संख्या : 150 उम्र : 55 लिंग: : महिला		फोटो उपलब्ध	

183	KVT6663132		
निर्वाचक का नाम : मीना देवी पति का नाम: भोला मांडी मकान संख्या : 150 उम्र : 50 लिंग: : महिला		फोटो उपलब्ध	

184	KVT0813667		
निर्वाचक का नाम : श्रेष्ठ मांडी पिता का नाम: अकलू मांडी मकान संख्या : 150 उम्र : 42 लिंग: : पुरुष		फोटो उपलब्ध	

185	SGS0371062		
निर्वाचक का नाम : ललिता देवी पति का नाम: वशिष्ठ मांडी मकान संख्या : 150 उम्र : 41 लिंग: : महिला		फोटो उपलब्ध	

186	SGS1268465		
निर्वाचक का नाम : उषा देवी पति का नाम: अकलू मांडी मकान संख्या : 150 उम्र : 39 लिंग: : महिला		फोटो उपलब्ध	

187	SGS0371070		
निर्वाचक का नाम : बेवीया देवी पति का नाम: श्रेष्ठ मांडी मकान संख्या : 150 उम्र : 38 लिंग: : महिला		फोटो उपलब्ध	

188	SGS0668848		
निर्वाचक का नाम : शुरेश मांडी पिता का नाम: अकलू मांडी मकान संख्या : 150 उम्र : 35 लिंग: : पुरुष		फोटो उपलब्ध	

189	SGS0451708		
निर्वाचक का नाम : संगीता देवी पति का नाम: सुरेश मांडी मकान संख्या : 150 उम्र : 35 लिंग: : महिला		फोटो उपलब्ध	

190	SGS0881490		
निर्वाचक का नाम : सिकिन्द्र राय माता का नाम: राम औतार राय मकान संख्या : 150 उम्र : 35 लिंग: : पुरुष		फोटो उपलब्ध	

191	SGS2054971		
निर्वाचक का नाम : नरेश मांडी पिता का नाम: अकलू मांडी मकान संख्या : 150 उम्र : 30 लिंग: : पुरुष		फोटो उपलब्ध	

192	SGS2610301		
निर्वाचक का नाम : राकेश मांडी पिता का नाम: भोला मांडी मकान संख्या : 150 उम्र : 30 लिंग: : पुरुष		फोटो उपलब्ध	

193	SGS2056513		
निर्वाचक का नाम : शोभा देवी पति का नाम: अमलेश मांडी मकान संख्या : 150 उम्र : 27 लिंग: : महिला		फोटो उपलब्ध	

194	SGS2055192		
निर्वाचक का नाम : दिलीप कुमार पिता का नाम: रामश्रीष्ठ मांडी मकान संख्या : 150 उम्र : 25 लिंग: : पुरुष		फोटो उपलब्ध	

195	SGS2374411		
निर्वाचक का नाम : कंचन कुमारी पति का नाम: दिलीप कुमार मकान संख्या : 150 उम्र : 20 लिंग: : महिला		फोटो उपलब्ध	

196	KVT0813709		
निर्वाचक का नाम : वशिष्ठ मांडी पिता का नाम: अकलू मांडी मकान संख्या : 151 उम्र : 44 लिंग: : पुरुष		फोटो उपलब्ध	

197	SGS2534188		
निर्वाचक का नाम : सुनीता कुमारी पति का नाम: धीरज कुमार मकान संख्या : 151 उम्र : 19 लिंग: : महिला		फोटो उपलब्ध	

198	KVT6663306		
निर्वाचक का नाम : सुनील राय पिता का नाम: जगदेव राय मकान संख्या : 152 उम्र : 57 लिंग: : पुरुष		फोटो उपलब्ध	

199	KVT6663736		
निर्वाचक का नाम : मुरारी राय पिता का नाम: रामदेव राय मकान संख्या : 152 उम्र : 50 लिंग: : महिला		फोटो उपलब्ध	

200	BR/10/063/615063		
निर्वाचक का नाम : गुरिया देवी पति का नाम: मुरारी राय मकान संख्या : 152 उम्र : 45 लिंग: : महिला		फोटो उपलब्ध	

201	SGS0881516		
निर्वाचक का नाम : मुकेश कुमार पिता का नाम: मुरारी राय मकान संख्या : 152 उम्र : 32 लिंग: : पुरुष		फोटो उपलब्ध	

202	SGS2152957		
निर्वाचक का नाम : रणधीर कुमार पिता का नाम: सुनील राय मकान संख्या : 152 उम्र : 29 लिंग: : पुरुष		फोटो उपलब्ध	

203	SGS2152973		
निर्वाचक का नाम : सुधीर कुमार पिता का नाम: सुनील राय मकान संख्या : 152 उम्र : 22 लिंग: : पुरुष		फोटो उपलब्ध	

204	SGS2419232		
निर्वाचक का नाम : बबलू कुमार पिता का नाम: सुनील राय मकान संख्या : 152 उम्र : 19 लिंग: : पुरुष		फोटो उपलब्ध	

205	BR/10/063/615060		
निर्वाचक का नाम : बचिया देवी पति का नाम: जयनंदन राय मकान संख्या : 153 उम्र : 67 लिंग: : महिला		फोटो उपलब्ध	

206	SGS1593615		
निर्वाचक का नाम : संतोष कुमार पिता का नाम: जयनन्दन राय मकान संख्या : 153 उम्र : 35 लिंग: : पुरुष		फोटो उपलब्ध	

207	SGS2447852		
निर्वाचक का नाम : संजय कुमार पिता का नाम: सिकंदर सहनी मकान संख्या : 153 उम्र : 25 लिंग: : पुरुष		फोटो उपलब्ध	

208	BR/10/063/615077		
निर्वाचक का नाम : बिहारी राय पिता का नाम: रुपदीन राय मकान संख्या : 154 उम्र : 68 लिंग: : पुरुष		फोटो उपलब्ध	

209	SGS0297606		
निर्वाचक का नाम : ललीता भारती पति का नाम: कृष्ण कुमार भारती मकान संख्या : 154 उम्र : 37 लिंग: : महिला		फोटो उपलब्ध	

210	KVT0815100		
निर्वाचक का नाम : श्याम सुन्दर राय पिता का नाम: रुपदीन राय मकान संख्या : 155 उम्र : 65 लिंग: : पुरुष		फोटो उपलब्ध	

211	BR/10/063/615324	निर्वाचक का नाम : धर्मशीला देवी पिता का नाम: सुनील राय मकान संख्या : 155 उम्र : 52 लिंग: : महिला	फोटो उपलब्ध	212	SGS0297622	निर्वाचक का नाम : शिया राम सहनी पिता का नाम: विश्वनाथ सहनी मकान संख्या : 155 उम्र : 36 लिंग: : पुरुष	फोटो उपलब्ध	213	SGS0881540	निर्वाचक का नाम : सरिता देवी पिता का नाम: सियाराम सहनी मकान संख्या : 155 उम्र : 34 लिंग: : महिला	फोटो उपलब्ध
214	BR/10/063/615088	निर्वाचक का नाम : उर्फ नवल किशोर राय पिता का नाम: रूपदौन राय मकान संख्या : 156 उम्र : 63 लिंग: : पुरुष	फोटो उपलब्ध	215	KVT6663751	निर्वाचक का नाम : मनोज कुमार पटेल पिता का नाम: बीरबहादुर राय मकान संख्या : 156 उम्र : 39 लिंग: : पुरुष	फोटो उपलब्ध	216	KVT3327921	निर्वाचक का नाम : पप्पु कुमार पिता का नाम: बिर बहादुर राय मकान संख्या : 156 उम्र : 39 लिंग: : पुरुष	फोटो उपलब्ध
217	KVT6663561	निर्वाचक का नाम : विभा पटेल पति का नाम: मनोज कुमार पटेल मकान संख्या : 156 उम्र : 37 लिंग: : महिला	फोटो उपलब्ध	218	SGS1896851	निर्वाचक का नाम : राकेश कुमार पिता का नाम: नवल किशोर राय मकान संख्या : 156 उम्र : 32 लिंग: : पुरुष	फोटो उपलब्ध	219	SGS1896828	निर्वाचक का नाम : सुप्रिया पति का नाम: पप्पु कुमार मकान संख्या : 156 उम्र : 27 लिंग: : महिला	फोटो उपलब्ध
220	SGS2341915	निर्वाचक का नाम : प्रमोद शर्मा पिता का नाम: प्रदीप ठाकुर मकान संख्या : 156 उम्र : 25 लिंग: : पुरुष	फोटो उपलब्ध	221	SGS1815497	निर्वाचक का नाम : सीता देवी पति का नाम: राजेन्द्र राय मकान संख्या : 157 उम्र : 61 लिंग: : महिला	फोटो उपलब्ध	222	BR/10/063/615082	निर्वाचक का नाम : राजेन्द्र राय पिता का नाम: रूपदौन राय मकान संख्या : 157 उम्र : 57 लिंग: : पुरुष	फोटो उपलब्ध
223	BR/10/063/615086	निर्वाचक का नाम : राजीव रंजन कुमार पिता का नाम: बिहारी राय मकान संख्या : 157 उम्र : 43 लिंग: : पुरुष	फोटो उपलब्ध	224	BR/10/063/615326	निर्वाचक का नाम : कृष्ण कुमार भारती पिता का नाम: बिहारी राय मकान संख्या : 157 उम्र : 38 लिंग: : पुरुष	फोटो उपलब्ध	225	SGS0881573	निर्वाचक का नाम : सुजित कुमार पिता का नाम: राजेन्द्र राय मकान संख्या : 157 उम्र : 32 लिंग: : पुरुष	फोटो उपलब्ध
226	SGS1979020	निर्वाचक का नाम : अजित कुमार पिता का नाम: राजेन्द्र राय मकान संख्या : 157 उम्र : 25 लिंग: : पुरुष	फोटो उपलब्ध	227	SGS1979038	निर्वाचक का नाम : रश्मी कुमारी पति का नाम: अजित कुमार मकान संख्या : 157 उम्र : 25 लिंग: : महिला	फोटो उपलब्ध	228	SGS2447837	निर्वाचक का नाम : कंचन कुमारी पति का नाम: संजय कुमार मकान संख्या : 157 उम्र : 21 लिंग: : महिला	फोटो उपलब्ध
229	SGS1689462	निर्वाचक का नाम : शांति देवी पति का नाम: श्याम सुंदर राय मकान संख्या : 158 उम्र : 61 लिंग: : महिला	फोटो उपलब्ध	230	BR/10/063/615087	निर्वाचक का नाम : विधानन्द बिद्या पिता का नाम: श्याम सुंदर राय मकान संख्या : 158 उम्र : 42 लिंग: : पुरुष	फोटो उपलब्ध	231	KVT0814533	निर्वाचक का नाम : विनय कुमार पिता का नाम: श्याम सुंदर राय मकान संख्या : 158 उम्र : 40 लिंग: : पुरुष	फोटो उपलब्ध
232	KVT6663405	निर्वाचक का नाम : रीना देवी पति का नाम: विद्या नन्द विद्या मकान संख्या : 158 उम्र : 40 लिंग: : महिला	फोटो उपलब्ध	233	SGS0297630	निर्वाचक का नाम : अहिल्या देवी पति का नाम: विनय कुमार मकान संख्या : 158 उम्र : 36 लिंग: : महिला	फोटो उपलब्ध	234	KVT3327913	निर्वाचक का नाम : चन्दन कुमार पिता का नाम: श्याम सुन्दर राय मकान संख्या : 158 उम्र : 35 लिंग: : पुरुष	फोटो उपलब्ध
235	SGS1529635	निर्वाचक का नाम : रौशन कुमार रंजन पिता का नाम: देवेन्द्र प्रसाद यादव मकान संख्या : 158 उम्र : 30 लिंग: : पुरुष	फोटो उपलब्ध	236	SGS1979186	निर्वाचक का नाम : संजू कुमारी पति का नाम: चन्दन कुमार मकान संख्या : 158 उम्र : 29 लिंग: : महिला	फोटो उपलब्ध	237	SGS1827914	निर्वाचक का नाम : रूपा रानी पति का नाम: रौशन कुमार रंजन मकान संख्या : 158 उम्र : 28 लिंग: : महिला	फोटो उपलब्ध
238	SGS1827922	निर्वाचक का नाम : रोहित कुमार पिता का नाम: देवेन्द्र प्रसाद यादव मकान संख्या : 158 उम्र : 27 लिंग: : पुरुष	फोटो उपलब्ध	239	SGS1689488	निर्वाचक का नाम : शैल देवी पति का नाम: उर्फ नवल किशोर राय मकान संख्या : 159 उम्र : 60 लिंग: : महिला	फोटो उपलब्ध	240	BR/10/063/615328	निर्वाचक का नाम : भरत प्रसाद यादव पिता का नाम: रामदेव राय मकान संख्या : 159 उम्र : 55 लिंग: : पुरुष	फोटो उपलब्ध

241	KVT0815142	निर्वाचक का नाम : अजय कुमार पिता का नाम: उर्फ नवल किशोर राय मकान संख्या : 159 उम्र : 40 लिंग: : पुरुष	फोटो उपलब्ध	242	KVT6662670	निर्वाचक का नाम : संजु देवी पति का नाम: रामवृत्त कुमार मकान संख्या : 159 उम्र : 39 लिंग: : महिला	फोटो उपलब्ध	243	KVT0814244	निर्वाचक का नाम : सुधीर कुमार पिता का नाम: श्याम नन्दन उर्फ नवल किशोर राय मकान संख्या : 159 उम्र : 38 लिंग: : पुरुष	फोटो उपलब्ध
244	KVT0815043	निर्वाचक का नाम : रामवृत्त कुमार पिता का नाम: उर्फ नवल किशोर राय मकान संख्या : 159 उम्र : 37 लिंग: : पुरुष	फोटो उपलब्ध	245	SGS0668871	निर्वाचक का नाम : मुकेश कुमार पिता का नाम: श्याम नन्दन राय मकान संख्या : 159 उम्र : 35 लिंग: : पुरुष	फोटो उपलब्ध	246	SGS0881599	निर्वाचक का नाम : सुभाष कुमार पिता का नाम: भरत प्रशाद यादव मकान संख्या : 159 उम्र : 32 लिंग: : पुरुष	फोटो उपलब्ध
247	SGS2576395	निर्वाचक का नाम : अंचला कुमारी पति का नाम: सुधीर कुमार मकान संख्या : 159 उम्र : 28 लिंग: : महिला	फोटो उपलब्ध	248	SGS2153047	निर्वाचक का नाम : श्री निवास कुमार पिता का नाम: भरत प्रसाद यादव मकान संख्या : 159 उम्र : 25 लिंग: : पुरुष	फोटो उपलब्ध	249	SGS1185701	निर्वाचक का नाम : कुंदन कुमार पिता का नाम: गणेश राय मकान संख्या : 160 उम्र : 37 लिंग: : पुरुष	फोटो उपलब्ध
250	SGS1053636	निर्वाचक का नाम : पुनम देवी पति का नाम: फेंकू राय मकान संख्या : 160 उम्र : 32 लिंग: : महिला	फोटो उपलब्ध	251	SGS2107142	निर्वाचक का नाम : प्रीति देवी पति का नाम: अरविंद राय मकान संख्या : 160 उम्र : 25 लिंग: : महिला	फोटो उपलब्ध	252	KVT6663652	निर्वाचक का नाम : बैजनाथ राय पिता का नाम: रामदेव राय मकान संख्या : 161 उम्र : 55 लिंग: : पुरुष	फोटो उपलब्ध
253	BR/10/063/615085	निर्वाचक का नाम : उषा देवी पति का नाम: देवेन्द्र प्रसाद यादव मकान संख्या : 161 उम्र : 50 लिंग: : महिला	फोटो उपलब्ध	254	SGS0668889	निर्वाचक का नाम : अमित कुमार पिता का नाम: बैजनाथ राय मकान संख्या : 161 उम्र : 35 लिंग: : पुरुष	फोटो उपलब्ध	255	BR/10/063/615331	निर्वाचक का नाम : रामाशीष राय पिता का नाम: युगेश्वर राय मकान संख्या : 162 उम्र : 79 लिंग: : पुरुष	फोटो उपलब्ध
256	KVT0814392	निर्वाचक का नाम : निर्मला देवी पति का नाम: भरत प्रसाद यादव मकान संख्या : 162 उम्र : 47 लिंग: : महिला	फोटो उपलब्ध	257	BR/10/063/615329	निर्वाचक का नाम : अवधेश राय पिता का नाम: गणेश राय मकान संख्या : 163 उम्र : 52 लिंग: : पुरुष	फोटो उपलब्ध	258	KVT0814152	निर्वाचक का नाम : रीता देवी पति का नाम: अवधेश राय मकान संख्या : 163 उम्र : 47 लिंग: : महिला	फोटो उपलब्ध
259	SGS2055010	निर्वाचक का नाम : विशाल कुमार पिता का नाम: अवधेश राय मकान संख्या : 163 उम्र : 25 लिंग: : पुरुष	फोटो उपलब्ध	260	SGS2153211	निर्वाचक का नाम : दिवाकर कुमार पिता का नाम: गौरी शंकर राय मकान संख्या : 163 उम्र : 25 लिंग: : पुरुष	फोटो उपलब्ध	261	BR/10/063/615061	निर्वाचक का नाम : जगरनाथ राय पिता का नाम: रामदेव राय मकान संख्या : 164 उम्र : 62 लिंग: : पुरुष	फोटो उपलब्ध
262	BR/10/063/615062	निर्वाचक का नाम : लालपरी देवी पति का नाम: बैजनाथ राय मकान संख्या : 164 उम्र : 53 लिंग: : महिला	फोटो उपलब्ध	263	SGS1269802	निर्वाचक का नाम : रूबी देवी पति का नाम: वरुण राय मकान संख्या : 164 उम्र : 51 लिंग: : महिला	फोटो उपलब्ध	264	SGS0371153	निर्वाचक का नाम : वरुण कुमार पिता का नाम: जगन्नाथ राय मकान संख्या : 164 उम्र : 39 लिंग: : पुरुष	फोटो उपलब्ध
265	SGS0370973	निर्वाचक का नाम : अरुण कुमार पिता का नाम: जगन्नाथ राय मकान संख्या : 164 उम्र : 38 लिंग: : पुरुष	फोटो उपलब्ध	266	SGS1268143	निर्वाचक का नाम : बल्ली कुमार पिता का नाम: गणेश राय मकान संख्या : 164 उम्र : 30 लिंग: : पुरुष	फोटो उपलब्ध	267	SGS2107134	निर्वाचक का नाम : रागनी देवी पति का नाम: बल्ली राय मकान संख्या : 164 उम्र : 27 लिंग: : महिला	फोटो उपलब्ध
268	SGS2418192	निर्वाचक का नाम : साहेब कुमार पिता का नाम: अरुण राय मकान संख्या : 164 उम्र : 22 लिंग: : पुरुष	फोटो उपलब्ध	269	BR/10/063/615067	निर्वाचक का नाम : रामसेवक यादव पिता का नाम: युगेश्वर यादव मकान संख्या : 165 उम्र : 65 लिंग: : पुरुष	फोटो उपलब्ध	270	KVT0814186	निर्वाचक का नाम : जय माला देवी पति का नाम: भोला राय मकान संख्या : 165 उम्र : 50 लिंग: : महिला	फोटो उपलब्ध

271	SGS0298372	निर्वाचक का नाम : भोला राय पिता का नाम: रामशीष राय मकान संख्या : 165 उम्र : 49 लिंग: : पुरुष	फोटो उपलब्ध	272	SGS0298364	निर्वाचक का नाम : बैजू राय पिता का नाम: रामशीष राय मकान संख्या : 165 उम्र : 46 लिंग: : पुरुष	फोटो उपलब्ध	273	KVT6663694	निर्वाचक का नाम : सुमित्रा देवी पिता का नाम: वैजू राय मकान संख्या : 165 उम्र : 42 लिंग: : महिला	फोटो उपलब्ध
274	SGS2153179	निर्वाचक का नाम : धिरज कुमार पिता का नाम: भोला राय मकान संख्या : 165 उम्र : 27 लिंग: : पुरुष	फोटो उपलब्ध	275	SGS2152965	निर्वाचक का नाम : मनीष कुमार पिता का नाम: बैजू राय मकान संख्या : 165 उम्र : 22 लिंग: : पुरुष	फोटो उपलब्ध	276	BR/10/063/615070	निर्वाचक का नाम : शैल देवी पिता का नाम: दया राम राय मकान संख्या : 166 उम्र : 70 लिंग: : महिला	फोटो उपलब्ध
277	KVT0814293	निर्वाचक का नाम : सुनीता देवी पिता का नाम: गौरी शंकर राय मकान संख्या : 166 उम्र : 47 लिंग: : महिला	फोटो उपलब्ध	278	SGS0370957	निर्वाचक का नाम : रंजीत कुमार पिता का नाम: चुल्हाई राय मकान संख्या : 166 उम्र : 37 लिंग: : पुरुष	फोटो उपलब्ध	279	SGS0298315	निर्वाचक का नाम : संजीत कुमार पिता का नाम: चुल्हाई राय मकान संख्या : 166 उम्र : 35 लिंग: : पुरुष	फोटो उपलब्ध
280	SGS0881615	निर्वाचक का नाम : रंजीता कुमारी पिता का नाम: रंजीत कुमार मकान संख्या : 166 उम्र : 34 लिंग: : महिला	फोटो उपलब्ध	281	SGS2576387	निर्वाचक का नाम : खुशबू कुमारी पिता का नाम: दीपक कुमार मकान संख्या : 166 उम्र : 26 लिंग: : महिला	फोटो उपलब्ध	282	BR/10/063/615072	निर्वाचक का नाम : दुखमोचन प्रसाद यादव पिता का नाम: राम बशिष्ठ यादव मकान संख्या : 167 उम्र : 42 लिंग: : पुरुष	फोटो उपलब्ध
283	KVT6663603	निर्वाचक का नाम : सुनीता देवी पिता का नाम: दुखमोचन प्रसाद यादव मकान संख्या : 167 उम्र : 38 लिंग: : महिला	फोटो उपलब्ध	284	SGS0298323	निर्वाचक का नाम : पंकज राय पिता का नाम: रामबाबू राय मकान संख्या : 167 उम्र : 37 लिंग: : पुरुष	फोटो उपलब्ध	285	SGS2153203	निर्वाचक का नाम : किरण देवी पिता का नाम: पंकज राय मकान संख्या : 167 उम्र : 30 लिंग: : महिला	फोटो उपलब्ध
286	BR/10/063/615068	निर्वाचक का नाम : लालवती देवी पिता का नाम: रामसेवक यादव मकान संख्या : 168 उम्र : 63 लिंग: : महिला	फोटो उपलब्ध	287	KVT0813600	निर्वाचक का नाम : चंदेश्वर प्रसाद यादव पिता का नाम: रामसेवक यादव मकान संख्या : 168 उम्र : 44 लिंग: : पुरुष	फोटो उपलब्ध	288	BR/10/063/615073	निर्वाचक का नाम : उमेश कुमार पिता का नाम: रामसेवक यादव मकान संख्या : 168 उम्र : 42 लिंग: : पुरुष	फोटो उपलब्ध
289	SGS1185719	निर्वाचक का नाम : मंजु देवी पिता का नाम: चंदेश्वर प्रसाद यादव मकान संख्या : 168 उम्र : 41 लिंग: : महिला	फोटो उपलब्ध	290	KVT6663579	निर्वाचक का नाम : रेखा देवी पिता का नाम: उमेश कुमार मकान संख्या : 168 उम्र : 40 लिंग: : महिला	फोटो उपलब्ध	291	KVT0814228	निर्वाचक का नाम : शशी सेखर कुमार पिता का नाम: रामसेवक यादव मकान संख्या : 168 उम्र : 38 लिंग: : पुरुष	फोटो उपलब्ध
292	SGS0297549	निर्वाचक का नाम : रीना कुमारी पिता का नाम: यमुना कुमार मकान संख्या : 168 उम्र : 36 लिंग: : महिला	फोटो उपलब्ध	293	KVT6663777	निर्वाचक का नाम : यमुना कुमार पिता का नाम: राम सेवक यादव मकान संख्या : 168 उम्र : 35 लिंग: : पुरुष	फोटो उपलब्ध	294	SGS1261643	निर्वाचक का नाम : रजनीश कुमार पिता का नाम: श्यामनंदन राय मकान संख्या : 168 उम्र : 30 लिंग: : पुरुष	फोटो उपलब्ध
295	SGS1941178	निर्वाचक का नाम : अभिशेक कुमार पिता का नाम: चंदेश्वर प्रसाद यादव मकान संख्या : 168 उम्र : 27 लिंग: : पुरुष	फोटो उपलब्ध	296	SGS2080307	निर्वाचक का नाम : सौरभ कुमार पिता का नाम: उमेश कुमार मकान संख्या : 168 उम्र : 25 लिंग: : पुरुष	फोटो उपलब्ध	297	SGS2346930	निर्वाचक का नाम : गौरव कुमार पिता का नाम: उमेश कुमार मकान संख्या : 168 उम्र : 21 लिंग: : पुरुष	फोटो उपलब्ध
298	BR/10/063/615069	निर्वाचक का नाम : फूलपरी देवी पिता का नाम: चुल्हाई राय मकान संख्या : 169 उम्र : 57 लिंग: : महिला	फोटो उपलब्ध	299	KVT6663280	निर्वाचक का नाम : संजय राय पिता का नाम: चुल्हाई राय मकान संख्या : 169 उम्र : 40 लिंग: : पुरुष	फोटो उपलब्ध	300	KVT6663595	निर्वाचक का नाम : कविता देवी पिता का नाम: संजय राय मकान संख्या : 169 उम्र : 36 लिंग: : महिला	फोटो उपलब्ध

301	BR/10/063/615125	निर्वाचक का नाम : जानकी देवी पति का नाम : प्रेमसागर राय मकान संख्या : 170 उम्र : 62 लिंग : महिला	फोटो उपलब्ध	302	BR/10/063/615071	निर्वाचक का नाम : आनंदी देवी पति का नाम : रामबाबू राय मकान संख्या : 170 उम्र : 55 लिंग : महिला	फोटो उपलब्ध	303	SGS1185727	निर्वाचक का नाम : नानदुन राय पिता का नाम : आनन्दी देवी मकान संख्या : 170 उम्र : 43 लिंग : पुरुष	फोटो उपलब्ध
304	SGS2583102	निर्वाचक का नाम : मधु कुमारी पति का नाम : धर्मेन्द्र कुमार मकान संख्या : 170 उम्र : 19 लिंग : महिला	फोटो उपलब्ध	305	KVT6663553	निर्वाचक का नाम : सुरेखन देवी पति का नाम : जगरनाथ राय मकान संख्या : 171 उम्र : 55 लिंग : महिला	फोटो उपलब्ध	306	SGS1268655	निर्वाचक का नाम : मान्ती देवी पति का नाम : विगन मांझी मकान संख्या : 171 उम्र : 31 लिंग : महिला	फोटो उपलब्ध
307	SGS1263805	निर्वाचक का नाम : बबीता देवी पति का नाम : राजेश कुमार मकान संख्या : 172 उम्र : 46 लिंग : महिला	फोटो उपलब्ध	308	SGS0371005	निर्वाचक का नाम : संजेश कुमार पिता का नाम : कैलाश राय मकान संख्या : 172 उम्र : 39 लिंग : पुरुष	फोटो उपलब्ध	309	SGS0371047	निर्वाचक का नाम : रेखा देवी पति का नाम : संजेश कुमार मकान संख्या : 172 उम्र : 37 लिंग : महिला	फोटो उपलब्ध
310	SGS0370981	निर्वाचक का नाम : राजेश कुमार पिता का नाम : कैलाश राय मकान संख्या : 172 उम्र : 35 लिंग : पुरुष	फोटो उपलब्ध	311	KVT0814509	निर्वाचक का नाम : अर्जुन राय पिता का नाम : प्रेमसागर राय मकान संख्या : 173 उम्र : 39 लिंग : पुरुष	फोटो उपलब्ध	312	KVT0814970	निर्वाचक का नाम : कृष्ण नंदन राय पिता का नाम : रामश्रेष्ठ राय मकान संख्या : 173 उम्र : 39 लिंग : पुरुष	फोटो उपलब्ध
313	SGS0297333	निर्वाचक का नाम : सगिना देवी पति का नाम : अर्जुन राय मकान संख्या : 173 उम्र : 37 लिंग : महिला	फोटो उपलब्ध	314	KVT6663223	निर्वाचक का नाम : रुना देवी पति का नाम : कृष्ण नन्दन राय मकान संख्या : 173 उम्र : 37 लिंग : महिला	फोटो उपलब्ध	315	SGS1263177	निर्वाचक का नाम : रीषि कुमार पिता का नाम : लालबाबु राय मकान संख्या : 173 उम्र : 30 लिंग : पुरुष	फोटो उपलब्ध
316	BR/10/063/615335	निर्वाचक का नाम : रामश्रेष्ठ राय पिता का नाम : रमा राय मकान संख्या : 174 उम्र : 60 लिंग : पुरुष	फोटो उपलब्ध	317	SGS0371013	निर्वाचक का नाम : चन्द्रशेखर कुमार पिता का नाम : राम क्षेत्र राय मकान संख्या : 174 उम्र : 35 लिंग : पुरुष	फोटो उपलब्ध	318	SGS0881631	निर्वाचक का नाम : पूनम देवी पति का नाम : चन्द्रशेखर कुमार मकान संख्या : 174 उम्र : 35 लिंग : महिला	फोटो उपलब्ध
319	BR/10/063/615343	निर्वाचक का नाम : राम अथार राय पिता का नाम : परशुराम राय मकान संख्या : 175 उम्र : 60 लिंग : पुरुष	फोटो उपलब्ध	320	BR/10/063/615127	निर्वाचक का नाम : जय सुन्दर देवी पति का नाम : कैलाश राय मकान संख्या : 175 उम्र : 50 लिंग : महिला	फोटो उपलब्ध	321	BR/10/063/615074	निर्वाचक का नाम : शारदा देवी पति का नाम : शिव जी राय मकान संख्या : 176 उम्र : 77 लिंग : महिला	फोटो उपलब्ध
322	SGS0668897	निर्वाचक का नाम : राम बचन राय पिता का नाम : परशु राम राय मकान संख्या : 176 उम्र : 57 लिंग : पुरुष	फोटो उपलब्ध	323	KVT0813295	निर्वाचक का नाम : शोभित देवी पति का नाम : लालबाबु राय मकान संख्या : 176 उम्र : 52 लिंग : महिला	फोटो उपलब्ध	324	SGS0449603	निर्वाचक का नाम : फुलेश्वर राय पिता का नाम : शिव जी राय मकान संख्या : 176 उम्र : 52 लिंग : पुरुष	फोटो उपलब्ध
325	BR/10/063/615339	निर्वाचक का नाम : मीना देवी पति का नाम : फुलेश्वर राय मकान संख्या : 176 उम्र : 49 लिंग : महिला	फोटो उपलब्ध	326	SGS0449959	निर्वाचक का नाम : समुन्दर देवी पति का नाम : राम सुलुम राय मकान संख्या : 176 उम्र : 44 लिंग : महिला	फोटो उपलब्ध	327	BR/10/063/615340	निर्वाचक का नाम : शशी कुमार राय पिता का नाम : शिव जी राय मकान संख्या : 176 उम्र : 40 लिंग : पुरुष	फोटो उपलब्ध
328	KVT6663264	निर्वाचक का नाम : पुनम देवी पति का नाम : शशी कुमार राय मकान संख्या : 176 उम्र : 37 लिंग : महिला	फोटो उपलब्ध	329	SGS2152908	निर्वाचक का नाम : ललिता देवी पति का नाम : ललित कुमार मकान संख्या : 176 उम्र : 30 लिंग : महिला	फोटो उपलब्ध	330	SGS2152940	निर्वाचक का नाम : पंकज कुमार पिता का नाम : फुलेश्वर राय मकान संख्या : 176 उम्र : 29 लिंग : पुरुष	फोटो उपलब्ध

331	SGS2107118	निर्वाचक का नाम : दीपमाला देवी पति का नाम: पंकज राय मकान संख्या : 176 उम्र : 26 लिंग: : महिला	फोटो उपलब्ध	332	SGS2152890	निर्वाचक का नाम : मधू देवी पति का नाम: दिलीप राय मकान संख्या : 176 उम्र : 23 लिंग: : महिला	फोटो उपलब्ध	333	SGS0449975	निर्वाचक का नाम : राम जुलूम राय पिता का नाम:: शिव जी राय मकान संख्या : 177 उम्र : 47 लिंग: : पुरुष	फोटो उपलब्ध
334	SGS2207728	निर्वाचक का नाम : रवि कुमार पिता का नाम:: रामआधार प्रसाद यादव मकान संख्या : 179 उम्र : 50 लिंग: : पुरुष	फोटो उपलब्ध	335	KVT0814368	निर्वाचक का नाम : रंजु देवी पति का नाम: रवि कुमार राय मकान संख्या : 179 उम्र : 43 लिंग: : महिला	फोटो उपलब्ध	336	SGS1949163	निर्वाचक का नाम : चित्ररेखा देवी पति का नाम: सूरज कुमार मकान संख्या : 179 उम्र : 39 लिंग: : महिला	फोटो उपलब्ध
337	KVT6663173	निर्वाचक का नाम : सुरज कुमार पिता का नाम:: रामाधार राय मकान संख्या : 179 उम्र : 37 लिंग: : पुरुष	फोटो उपलब्ध	338	SGS0881649	निर्वाचक का नाम : एकता देवी पति का नाम: आनंद कुमार निराला मकान संख्या : 179 उम्र : 32 लिंग: : महिला	फोटो उपलब्ध	339	BR/10/063/615095	निर्वाचक का नाम : सुकुलदेव राय पिता का नाम:: दरोगा राय मकान संख्या : 180 उम्र : 72 लिंग: : पुरुष	फोटो उपलब्ध
340	KVT0814350	निर्वाचक का नाम : उर्मिला देवी पति का नाम: राम बच्चन प्रसाद यादव मकान संख्या : 180 उम्र : 55 लिंग: : महिला	फोटो उपलब्ध	341	SGS0298679	निर्वाचक का नाम : अमर कुमार पिता का नाम:: राम बच्चन प्रसाद यादव मकान संख्या : 180 उम्र : 37 लिंग: : पुरुष	फोटो उपलब्ध	342	SGS0668913	निर्वाचक का नाम : नीलम कुमारी पति का नाम: अमर कुमार मकान संख्या : 180 उम्र : 37 लिंग: : महिला	फोटो उपलब्ध
343	SGS0668905	निर्वाचक का नाम : आनंद कुमार निराला पिता का नाम:: राम बच्चन प्रसाद यादव मकान संख्या : 180 उम्र : 35 लिंग: : पुरुष	फोटो उपलब्ध	344	SGS1689546	निर्वाचक का नाम : राम एकबाल राय पिता का नाम:: परित्रन राय मकान संख्या : 181 उम्र : 65 लिंग: : पुरुष	फोटो उपलब्ध	345	BR/10/063/615114	निर्वाचक का नाम : बीशुन राय पिता का नाम:: राज मंगल राय मकान संख्या : 181 उम्र : 57 लिंग: : पुरुष	फोटो उपलब्ध
346	KVT6662902	निर्वाचक का नाम : राज कुमारी देवी पति का नाम: बीशुन राय मकान संख्या : 181 उम्र : 55 लिंग: : महिला	फोटो उपलब्ध	347	SGS0298190	निर्वाचक का नाम : सुलेखा देवी पति का नाम: रमेश कुमार मकान संख्या : 181 उम्र : 36 लिंग: : महिला	फोटो उपलब्ध	348	SGS0881656	निर्वाचक का नाम : कंचन देवी पति का नाम: प्रमोद राय मकान संख्या : 181 उम्र : 32 लिंग: : महिला	फोटो उपलब्ध
349	BR/10/063/615092	निर्वाचक का नाम : जोगी राय पिता का नाम:: दरोगा राय मकान संख्या : 182 उम्र : 79 लिंग: : पुरुष	फोटो उपलब्ध	350	BR/10/063/615348	निर्वाचक का नाम : बृज किशोर राय पिता का नाम:: रामप्रगास राय मकान संख्या : 182 उम्र : 57 लिंग: : पुरुष	फोटो उपलब्ध	351	SGS0669333	निर्वाचक का नाम : बिनोद राय पिता का नाम:: जोगी राय मकान संख्या : 182 उम्र : 55 लिंग: : पुरुष	फोटो उपलब्ध
352	KVT0814855	निर्वाचक का नाम : मनोज राय पिता का नाम:: जोगी राय मकान संख्या : 182 उम्र : 50 लिंग: : पुरुष	फोटो उपलब्ध	353	KVT0814491	निर्वाचक का नाम : प्रमिला देवी पति का नाम: मनोज राय मकान संख्या : 182 उम्र : 47 लिंग: : महिला	फोटो उपलब्ध	354	SGS0668921	निर्वाचक का नाम : रंगीला देवी पति का नाम: अमोद राय मकान संख्या : 182 उम्र : 37 लिंग: : महिला	फोटो उपलब्ध
355	SGS1529577	निर्वाचक का नाम : संगीता देवी पति का नाम: अनील कुमार यादव मकान संख्या : 182 उम्र : 31 लिंग: : महिला	फोटो उपलब्ध	356	SGS1593839	निर्वाचक का नाम : शशि प्रकाश पिता का नाम:: बिनोद यादव मकान संख्या : 182 उम्र : 31 लिंग: : पुरुष	फोटो उपलब्ध	357	SGS2107100	निर्वाचक का नाम : खुशबू कुमारी पति का नाम: शशि प्रकाश मकान संख्या : 182 उम्र : 25 लिंग: : महिला	फोटो उपलब्ध
358	SGS2153195	निर्वाचक का नाम : राहुल कुमार पिता का नाम: मनोज राय मकान संख्या : 182 उम्र : 22 लिंग: : पुरुष	फोटो उपलब्ध	359	SGS2345494	निर्वाचक का नाम : सिल्फी कुमारी पति का नाम: राजीव कुमार मकान संख्या : 182 उम्र : 22 लिंग: : महिला	फोटो उपलब्ध	360	SGS2374833	निर्वाचक का नाम : मनीष कुमार राय पिता का नाम:: बिनोद राय मकान संख्या : 182 उम्र : 19 लिंग: : पुरुष	फोटो उपलब्ध

361	KVT0814160	निर्वाचक का नाम : सकल राय पिता का नाम: राम दयाल राय मकान संख्या : 183 उम्र : 70 लिंग: : पुरुष	फोटो उपलब्ध	362	BR/10/063/615096	निर्वाचक का नाम : वीरेंद्र राय पिता का नाम: सुकुल राय मकान संख्या : 183 उम्र : 52 लिंग: : पुरुष	फोटो उपलब्ध	363	KVT0814301	निर्वाचक का नाम : ललिता देवी पति का नाम: विरेन्द्र राय मकान संख्या : 183 उम्र : 49 लिंग: : महिला	फोटो उपलब्ध
364	BR/10/063/615346	निर्वाचक का नाम : देवेन्द्र राय पिता का नाम: सुकुलदेव राय मकान संख्या : 183 उम्र : 44 लिंग: : पुरुष	फोटो उपलब्ध	365	SGS0769828	निर्वाचक का नाम : सोमलिका देवी पति का नाम: विनोद राय मकान संख्या : 183 उम्र : 43 लिंग: : महिला	फोटो उपलब्ध	366	SGS0297481	निर्वाचक का नाम : मंजु देवी पति का नाम: दवेन्द्र राय मकान संख्या : 183 उम्र : 40 लिंग: : महिला	फोटो उपलब्ध
367	SGS0881672	निर्वाचक का नाम : राम उदेश राय पिता का नाम: राम शक्कल राय मकान संख्या : 183 उम्र : 33 लिंग: : पुरुष	फोटो उपलब्ध	368	SGS1529585	निर्वाचक का नाम : अँजना कुमारी पिता का नाम: राम उदेश राय मकान संख्या : 183 उम्र : 31 लिंग: : महिला	फोटो उपलब्ध	369	SGS1593896	निर्वाचक का नाम : राजीव कुमार पिता का नाम: मनोज राय मकान संख्या : 183 उम्र : 31 लिंग: : पुरुष	फोटो उपलब्ध
370	SGS1593946	निर्वाचक का नाम : विवेक कुमार पिता का नाम: विरेन्द्र यादव मकान संख्या : 183 उम्र : 29 लिंग: : पुरुष	फोटो उपलब्ध	371	BR/10/063/615091	निर्वाचक का नाम : कौशल्या देवी पति का नाम: राम एकबाल राय मकान संख्या : 184 उम्र : 62 लिंग: : महिला	फोटो उपलब्ध	372	KVT0814467	निर्वाचक का नाम : राजेश राय पिता का नाम: राम एकबाल राय मकान संख्या : 184 उम्र : 43 लिंग: : पुरुष	फोटो उपलब्ध
373	KVT6662936	निर्वाचक का नाम : उरमिला देवी पति का नाम: राजेश राय मकान संख्या : 184 उम्र : 39 लिंग: : महिला	फोटो उपलब्ध	374	SGS0370874	निर्वाचक का नाम : रमेश कुमार पिता का नाम: राम एकवाल राय मकान संख्या : 184 उम्र : 36 लिंग: : पुरुष	फोटो उपलब्ध	375	SGS2107159	निर्वाचक का नाम : दीपा देवी पति का नाम: रमेश कुमार मकान संख्या : 184 उम्र : 26 लिंग: : महिला	फोटो उपलब्ध
376	SGS2345619	निर्वाचक का नाम : रौशन कुमार पिता का नाम: राजेश राय मकान संख्या : 184 उम्र : 21 लिंग: : पुरुष	फोटो उपलब्ध	377	SGS1689553	निर्वाचक का नाम : बीना देवी पति का नाम: बृज किशोर राय मकान संख्या : 185 उम्र : 53 लिंग: : महिला	फोटो उपलब्ध	378	SGS0298422	निर्वाचक का नाम : शिव शंकर राय पिता का नाम: प्रगाथ राय मकान संख्या : 185 उम्र : 52 लिंग: : पुरुष	फोटो उपलब्ध
379	SGS0298331	निर्वाचक का नाम : शीला देवी पति का नाम: शिव शंकर राय मकान संख्या : 185 उम्र : 47 लिंग: : महिला	फोटो उपलब्ध	380	SGS2080380	निर्वाचक का नाम : सविता कुमारी पति का नाम: अमरेश कुमार मकान संख्या : 185 उम्र : 30 लिंग: : महिला	फोटो उपलब्ध	381	SGS1815422	निर्वाचक का नाम : अमरजीत कुमार पिता का नाम: शिवशंकर राय मकान संख्या : 185 उम्र : 27 लिंग: : पुरुष	फोटो उपलब्ध
382	SGS2079952	निर्वाचक का नाम : अर्चना कुमारी पति का नाम: अमरजीत कुमार मकान संख्या : 185 उम्र : 26 लिंग: : महिला	फोटो उपलब्ध	383	SGS2153054	निर्वाचक का नाम : सोनम कुमारी पति का नाम: अमरजीत कुमार मकान संख्या : 185 उम्र : 24 लिंग: : महिला	फोटो उपलब्ध	384	BR/10/063/615350	निर्वाचक का नाम : देवकी देवी पति का नाम: सकल राय मकान संख्या : 186 उम्र : 65 लिंग: : महिला	फोटो उपलब्ध
385	SGS1185735	निर्वाचक का नाम : नवल किशोर राय पिता का नाम: सकल राय मकान संख्या : 186 उम्र : 45 लिंग: : पुरुष	फोटो उपलब्ध	386	KVT0814442	निर्वाचक का नाम : राम प्रवेश राय पिता का नाम: सकल राय मकान संख्या : 186 उम्र : 43 लिंग: : पुरुष	फोटो उपलब्ध	387	SGS0297655	निर्वाचक का नाम : फुलो देवी पति का नाम: नवलकिशोर राय मकान संख्या : 186 उम्र : 41 लिंग: : महिला	फोटो उपलब्ध
388	SGS0298216	निर्वाचक का नाम : कौशल्या देवी पति का नाम: राम प्रवेश राय मकान संख्या : 186 उम्र : 39 लिंग: : महिला	फोटो उपलब्ध	389	SGS0669192	निर्वाचक का नाम : नागेन्द्र राय पिता का नाम: सकल राय मकान संख्या : 186 उम्र : 39 लिंग: : पुरुष	फोटो उपलब्ध	390	SGS1263250	निर्वाचक का नाम : गीता देवी पति का नाम: हंसलाल राय मकान संख्या : 186 उम्र : 37 लिंग: : महिला	फोटो उपलब्ध

391	SGS0298083	निर्वाचक का नाम : हसलाल राय पिता का नाम: सकल राय मकान संख्या : 186 उम्र : 36 लिंग: : पुरुष	फोटो उपलब्ध	392	BR/10/063/615352	निर्वाचक का नाम : रामबाबू राय पिता का नाम: राम दयाल राय मकान संख्या : 187 उम्र : 57 लिंग: : पुरुष	फोटो उपलब्ध	393	BR/10/063/615353	निर्वाचक का नाम : उमा देवी पति का नाम: रामबाबू राय मकान संख्या : 187 उम्र : 55 लिंग: : महिला	फोटो उपलब्ध
394	BR/10/063/615363	निर्वाचक का नाम : उर्मिला देवी पति का नाम: रामप्रताप राय मकान संख्या : 188 उम्र : 57 लिंग: : महिला	फोटो उपलब्ध	395	SGS1267574	निर्वाचक का नाम : नगेंद्र राय पिता का नाम: नेवा लाल राय मकान संख्या : 188 उम्र : 50 लिंग: : पुरुष	फोटो उपलब्ध	396	BR/10/063/615100	निर्वाचक का नाम : उमा देवी पति का नाम: नगेंद्र राय मकान संख्या : 188 उम्र : 47 लिंग: : महिला	फोटो उपलब्ध
397	BR/10/063/615356	निर्वाचक का नाम : नगेश्वर राय पिता का नाम: नेवा लाल राय मकान संख्या : 188 उम्र : 45 लिंग: : पुरुष	फोटो उपलब्ध	398	SGS0370551	निर्वाचक का नाम : महेश राय पिता का नाम: नेवा लाल राय मकान संख्या : 188 उम्र : 43 लिंग: : पुरुष	फोटो उपलब्ध	399	SGS0297531	निर्वाचक का नाम : संजु देवी पति का नाम: नगेश्वर राय मकान संख्या : 188 उम्र : 41 लिंग: : महिला	फोटो उपलब्ध
400	SGS0297291	निर्वाचक का नाम : रंजु देवी पति का नाम: महेश राय मकान संख्या : 188 उम्र : 40 लिंग: : महिला	फोटो उपलब्ध	401	SGS1593375	निर्वाचक का नाम : मुकेश कुमार पिता का नाम: नागेन्द्र राय मकान संख्या : 188 उम्र : 30 लिंग: : पुरुष	फोटो उपलब्ध	402	SGS2359370	निर्वाचक का नाम : पूजा देवी पति का नाम: सुधीर कुमार मकान संख्या : 188 उम्र : 30 लिंग: : महिला	फोटो उपलब्ध
403	SGS2359206	निर्वाचक का नाम : नेहा कुमारी पति का नाम: मुकेश कुमार मकान संख्या : 188 उम्र : 21 लिंग: : महिला	फोटो उपलब्ध	404	BR/10/063/615357	निर्वाचक का नाम : बृज किशोर राय पिता का नाम: सीता राम राय मकान संख्या : 189 उम्र : 67 लिंग: : पुरुष	फोटो उपलब्ध	405	BR/10/063/615057	निर्वाचक का नाम : माया देवी पति का नाम: बृज किशोर राय मकान संख्या : 189 उम्र : 62 लिंग: : महिला	फोटो उपलब्ध
406	BR/10/063/615358	निर्वाचक का नाम : राज कुमार राय पिता का नाम: सीता राम राय मकान संख्या : 189 उम्र : 57 लिंग: : पुरुष	फोटो उपलब्ध	407	KVT0814434	निर्वाचक का नाम : मालती देवी पति का नाम: राज कुमार राय मकान संख्या : 189 उम्र : 55 लिंग: : महिला	फोटो उपलब्ध	408	KVT0815159	निर्वाचक का नाम : नवीन राय पिता का नाम: सीता राम राय मकान संख्या : 189 उम्र : 50 लिंग: : पुरुष	फोटो उपलब्ध
409	KVT0814426	निर्वाचक का नाम : प्रेमशीला देवी पति का नाम: नवीन राय मकान संख्या : 189 उम्र : 47 लिंग: : महिला	फोटो उपलब्ध	410	SGS0470054	निर्वाचक का नाम : रामेश्वर कुमार पिता का नाम: राज कुमार राय मकान संख्या : 189 उम्र : 36 लिंग: : पुरुष	फोटो उपलब्ध	411	SGS1053651	निर्वाचक का नाम : अनिल कुमार पिता का नाम: बृज किशोर राय मकान संख्या : 189 उम्र : 31 लिंग: : पुरुष	फोटो उपलब्ध
412	SGS1940923	निर्वाचक का नाम : रंगीला देवी पति का नाम: अखिलेश कुमार मकान संख्या : 189 उम्र : 30 लिंग: : महिला	फोटो उपलब्ध	413	SGS1769744	निर्वाचक का नाम : रमेश कुमार पिता का नाम: राजकुमार राय मकान संख्या : 189 उम्र : 29 लिंग: : पुरुष	फोटो उपलब्ध	414	SGS1940907	निर्वाचक का नाम : अखिलेश कुमार पिता का नाम: बृज किशोर राय मकान संख्या : 189 उम्र : 27 लिंग: : पुरुष	फोटो उपलब्ध
415	SGS2412161	निर्वाचक का नाम : कमलेश कुमार पिता का नाम: नवीन राय मकान संख्या : 189 उम्र : 25 लिंग: : पुरुष	फोटो उपलब्ध	416	BR/10/063/615361	निर्वाचक का नाम : रामराजी राय पिता का नाम: लखन राय मकान संख्या : 190 उम्र : 72 लिंग: : पुरुष	फोटो उपलब्ध	417	BR/10/063/615101	निर्वाचक का नाम : गहनी देवी पति का नाम: रामराजी राय मकान संख्या : 190 उम्र : 65 लिंग: : महिला	फोटो उपलब्ध
418	KVT0813345	निर्वाचक का नाम : देव नारायण राय पिता का नाम: रिडन राय मकान संख्या : 190 उम्र : 65 लिंग: : पुरुष	फोटो उपलब्ध	419	BR/10/063/615362	निर्वाचक का नाम : राम जनम राय पिता का नाम: रामराजी राय मकान संख्या : 190 उम्र : 43 लिंग: : पुरुष	फोटो उपलब्ध	420	SGS2055143	निर्वाचक का नाम : खुशबू देवी पति का नाम: शंकर राय मकान संख्या : 190 उम्र : 40 लिंग: : महिला	फोटो उपलब्ध

421	KVT6662811	निर्वाचक का नाम : चमेली देवी पति का नाम: राम जनम राय मकान संख्या : 190 उम्र : 39 लिंग: : महिला	फोटो उपलब्ध	422	SGS0370999	निर्वाचक का नाम : शंकर कुमार पिता का नाम:: देव नारायण राय मकान संख्या : 190 उम्र : 37 लिंग: : पुरुष	फोटो उपलब्ध	423	SGS1260868	निर्वाचक का नाम : रामदुलारी देवी पति का नाम: रामजी राय मकान संख्या : 190 उम्र : 37 लिंग: : महिला	फोटो उपलब्ध
424	SGS1185750	निर्वाचक का नाम : शिव कुमार पिता का नाम:: राम राजी राय मकान संख्या : 190 उम्र : 36 लिंग: : पुरुष	फोटो उपलब्ध	425	SGS2418218	निर्वाचक का नाम : काजल कुमारी पति का नाम: सोबीन कुमार मकान संख्या : 190 उम्र : 25 लिंग: : महिला	फोटो उपलब्ध	426	SGS0370890	निर्वाचक का नाम : अमोला देवी पति का नाम: कपिल राय मकान संख्या : 191 उम्र : 53 लिंग: : महिला	फोटो उपलब्ध
427	SGS0370908	निर्वाचक का नाम : रजित कुमार पिता का नाम:: कपिल राय मकान संख्या : 191 उम्र : 35 लिंग: : पुरुष	फोटो उपलब्ध	428	SGS0881706	निर्वाचक का नाम : शम्भू कुमार पिता का नाम:: रामप्रताप राय मकान संख्या : 191 उम्र : 35 लिंग: : पुरुष	फोटो उपलब्ध	429	SGS2397453	निर्वाचक का नाम : प्रीति देवी पति का नाम: अरविंद राय मकान संख्या : 191 उम्र : 25 लिंग: : महिला	फोटो उपलब्ध
430	KVT6663629	निर्वाचक का नाम : राम चंद्र राय पिता का नाम:: रामऔतार राय मकान संख्या : 192 उम्र : 70 लिंग: : पुरुष	फोटो उपलब्ध	431	BR/10/063/615107	निर्वाचक का नाम : चंद्रिका देवी पति का नाम: रामचंद्र राय मकान संख्या : 192 उम्र : 65 लिंग: : महिला	फोटो उपलब्ध	432	KVT0813329	निर्वाचक का नाम : सोहन राय पिता का नाम:: रिद्धन राय मकान संख्या : 192 उम्र : 50 लिंग: : पुरुष	फोटो उपलब्ध
433	SGS2157824	निर्वाचक का नाम : अनिता देवी पति का नाम: नन्तून राय मकान संख्या : 192 उम्र : 49 लिंग: : महिला	फोटो उपलब्ध	434	KVT0813311	निर्वाचक का नाम : नमीना देवी पति का नाम: सोहन राय मकान संख्या : 192 उम्र : 45 लिंग: : महिला	फोटो उपलब्ध	435	BR/10/063/615364	निर्वाचक का नाम : नानदुन राय पिता का नाम:: रिद्धन राय मकान संख्या : 192 उम्र : 45 लिंग: : पुरुष	फोटो उपलब्ध
436	SGS1593458	निर्वाचक का नाम : गुड्डू कुमार पिता का नाम:: सोहन राय मकान संख्या : 192 उम्र : 28 लिंग: : पुरुष	फोटो उपलब्ध	437	SGS2153237	निर्वाचक का नाम : धर्मैंद्र कुमार पिता का नाम:: नंदुन राय मकान संख्या : 192 उम्र : 27 लिंग: : पुरुष	फोटो उपलब्ध	438	SGS2157808	निर्वाचक का नाम : चांदनी देवी पति का नाम: गुड्डू राय मकान संख्या : 192 उम्र : 22 लिंग: : महिला	फोटो उपलब्ध
439	SGS1185768	निर्वाचक का नाम : महेन्द्र राय पिता का नाम:: रामऔतार राय मकान संख्या : 193 उम्र : 52 लिंग: : पुरुष	फोटो उपलब्ध	440	BR/10/063/615365	निर्वाचक का नाम : लालमुनी देवी पति का नाम: बीरबहादुर राय मकान संख्या : 194 उम्र : 60 लिंग: : महिला	फोटो उपलब्ध	441	BR/10/063/615368	निर्वाचक का नाम : राधेश्याम राय पिता का नाम:: राम खेलावन राय मकान संख्या : 195 उम्र : 75 लिंग: : पुरुष	फोटो उपलब्ध
442	BR/10/063/615108	निर्वाचक का नाम : इंदु देवी पति का नाम: महेंद्र राय मकान संख्या : 196 उम्र : 47 लिंग: : महिला	फोटो उपलब्ध	443	BR/10/063/615109	निर्वाचक का नाम : राजकुमारी देवी पति का नाम: विनय शंकर राय मकान संख्या : 196 उम्र : 47 लिंग: : महिला	फोटो उपलब्ध	444	SGS1592906	निर्वाचक का नाम : कृष्ण कुमार पिता का नाम:: विनय शंकर पटेल मकान संख्या : 196 उम्र : 29 लिंग: : पुरुष	फोटो उपलब्ध
445	SGS2107217	निर्वाचक का नाम : जूली कुमारी पति का नाम: कृष्ण कुमार मकान संख्या : 196 उम्र : 25 लिंग: : महिला	फोटो उपलब्ध	446	BR/10/063/615367	निर्वाचक का नाम : शत्रुघ्न राय पिता का नाम:: ठगन राय मकान संख्या : 197 उम्र : 53 लिंग: : पुरुष	फोटो उपलब्ध	447	SGS0370940	निर्वाचक का नाम : विजय राय पिता का नाम:: ठगन राय मकान संख्या : 197 उम्र : 52 लिंग: : पुरुष	फोटो उपलब्ध
448	BR/10/063/615111	निर्वाचक का नाम : साबित्री देवी पति का नाम: शत्रुघ्न राय मकान संख्या : 197 उम्र : 50 लिंग: : महिला	फोटो उपलब्ध	449	BR/10/063/615112	निर्वाचक का नाम : मंजू देवी पति का नाम: विजय राय मकान संख्या : 197 उम्र : 47 लिंग: : महिला	फोटो उपलब्ध	450	SGS0881722	निर्वाचक का नाम : जितेश कुमार पिता का नाम:: सजुधन राय मकान संख्या : 197 उम्र : 33 लिंग: : पुरुष	फोटो उपलब्ध

451	SGS1594332	निर्वाचक का नाम : प्रियंका देवी पति का नाम : जितेश कुमार मकान संख्या : 197 उम्र : 31 लिंग : महिला	फोटो उपलब्ध	452	SGS1274224	निर्वाचक का नाम : नितेश कुमार पिता का नाम : शतरोहन राय मकान संख्या : 197 उम्र : 29 लिंग : पुरुष	फोटो उपलब्ध	453	SGS2182541	निर्वाचक का नाम : अभिषेक कुमार पिता का नाम : विजय राय मकान संख्या : 197 उम्र : 23 लिंग : पुरुष	फोटो उपलब्ध
454	KVT3327491	निर्वाचक का नाम : लक्ष्मण राय पिता का नाम : सरयुग राय मकान संख्या : 198 उम्र : 59 लिंग : पुरुष	फोटो उपलब्ध	455	BR/10/063/615119	निर्वाचक का नाम : अशोक कुमार पटेल पिता का नाम : राधेश्याम राय मकान संख्या : 198 उम्र : 47 लिंग : पुरुष	फोटो उपलब्ध	456	KVT6663371	निर्वाचक का नाम : सरिता देवी पति का नाम : अशोक पटेल मकान संख्या : 198 उम्र : 43 लिंग : महिला	फोटो उपलब्ध
457	SGS0669341	निर्वाचक का नाम : अनील कुमार पिता का नाम : लक्ष्मण राय मकान संख्या : 198 उम्र : 39 लिंग : पुरुष	फोटो उपलब्ध	458	SGS0297796	निर्वाचक का नाम : मिरा देवी पति का नाम : अनिल कुमार मकान संख्या : 198 उम्र : 35 लिंग : महिला	फोटो उपलब्ध	459	SGS2055051	निर्वाचक का नाम : राहुल कुमार पिता का नाम : अशोक कुमार पटेल मकान संख्या : 198 उम्र : 30 लिंग : पुरुष	फोटो उपलब्ध
460	SGS2056430	निर्वाचक का नाम : रौनित कुमार पिता का नाम : अशोक कुमार पटेल मकान संख्या : 198 उम्र : 26 लिंग : पुरुष	फोटो उपलब्ध	461	SGS2452100	निर्वाचक का नाम : झीना कुमार पिता का नाम : भुट्टा सहनी मकान संख्या : 198 उम्र : 26 लिंग : पुरुष	फोटो उपलब्ध	462	SGS2450997	निर्वाचक का नाम : रीना कुमारी पति का नाम : आमोद कुमार मकान संख्या : 198 उम्र : 25 लिंग : महिला	फोटो उपलब्ध
# 463	KVT6663611	निर्वाचक का नाम : दिनेश कुमार अकेला पिता का नाम : रामसागर राय मकान संख्या : 199 उम्र : 62 लिंग : पुरुष	फोटो उपलब्ध	# 464	SGS2714905	निर्वाचक का नाम : शिव दुलारी देवी पति का नाम : दिनेश कुमार अकेला मकान संख्या : 199 उम्र : 61 लिंग : महिला	फोटो उपलब्ध	465	SGS1594175	निर्वाचक का नाम : सुधा कुमारी पति का नाम : राम कुमार निराला मकान संख्या : 199 उम्र : 34 लिंग : महिला	फोटो उपलब्ध
466	SGS0298257	निर्वाचक का नाम : राम कुमार निराला पिता का नाम : दिनेश कुमार अकेला मकान संख्या : 199 उम्र : 33 लिंग : पुरुष	फोटो उपलब्ध	467	SGS1593995	निर्वाचक का नाम : अनित कुमार पिता का नाम : दिनेश कुमार अकेला मकान संख्या : 199 उम्र : 29 लिंग : पुरुष	फोटो उपलब्ध	468	BR/10/063/615371	निर्वाचक का नाम : नंद किशोर राय पिता का नाम : जगदीश राय मकान संख्या : 200 उम्र : 60 लिंग : पुरुष	फोटो उपलब्ध
469	KVT0813378	निर्वाचक का नाम : राम किशोर राय पिता का नाम : जगदीश राय मकान संख्या : 200 उम्र : 57 लिंग : पुरुष	फोटो उपलब्ध	470	BR/10/063/615121	निर्वाचक का नाम : मालती देवी पति का नाम : राम किशोर राय मकान संख्या : 200 उम्र : 55 लिंग : महिला	फोटो उपलब्ध	471	SGS0298141	निर्वाचक का नाम : इन्द्रजीत कुमार पिता का नाम : राम किशोर राय मकान संख्या : 200 उम्र : 37 लिंग : पुरुष	फोटो उपलब्ध
472	SGS0297978	निर्वाचक का नाम : पुनम देवी पति का नाम : इन्द्रजीत कुमार मकान संख्या : 200 उम्र : 35 लिंग : महिला	फोटो उपलब्ध	473	BR/10/063/615392	निर्वाचक का नाम : आशा देवी पति का नाम : लक्षण राय मकान संख्या : 201 उम्र : 57 लिंग : महिला	फोटो उपलब्ध	474	SGS0298281	निर्वाचक का नाम : राम स्वार्थ राय पिता का नाम : राम नंदन राय मकान संख्या : 202 उम्र : 57 लिंग : पुरुष	फोटो उपलब्ध
475	BR/10/063/615373	निर्वाचक का नाम : पार्वती देवी पति का नाम : राम स्वार्थ राय मकान संख्या : 202 उम्र : 55 लिंग : महिला	फोटो उपलब्ध	476	SGS0298505	निर्वाचक का नाम : सुरेश राय पिता का नाम : राम नंदन राय मकान संख्या : 202 उम्र : 52 लिंग : पुरुष	फोटो उपलब्ध	477	SGS1689587	निर्वाचक का नाम : उषा देवी पति का नाम : सुरेश राय मकान संख्या : 202 उम्र : 50 लिंग : महिला	फोटो उपलब्ध
478	SGS2057503	निर्वाचक का नाम : संजीव कुमार पिता का नाम : रामस्वार्थ राय मकान संख्या : 202 उम्र : 50 लिंग : पुरुष	फोटो उपलब्ध	479	SGS0669325	निर्वाचक का नाम : राजेश्वर राय पिता का नाम : राम नंदन राय मकान संख्या : 202 उम्र : 43 लिंग : पुरुष	फोटो उपलब्ध	480	SGS0668939	निर्वाचक का नाम : सुजीत कुमार पिता का नाम : रामस्वार्थ राय मकान संख्या : 202 उम्र : 37 लिंग : पुरुष	फोटो उपलब्ध

481	SGS0668947	निर्वाचक का नाम : अजीत कुमार पिता का नाम: रामस्वारथ राय मकान संख्या : 202 उम्र : 35 लिंग: : पुरुष	फोटो उपलब्ध	482	SGS0881730	निर्वाचक का नाम : सुनिल राय पिता का नाम: सुरेश राय मकान संख्या : 202 उम्र : 33 लिंग: : पुरुष	फोटो उपलब्ध	483	SGS1269331	निर्वाचक का नाम : पिकी देवी पति का नाम: सुजीत कुमार मकान संख्या : 202 उम्र : 32 लिंग: : महिला	फोटो उपलब्ध
484	SGS2079440	निर्वाचक का नाम : खुशबू देवी पति का नाम: अजित कुमार मकान संख्या : 202 उम्र : 32 लिंग: : महिला	फोटो उपलब्ध	485	SGS1264910	निर्वाचक का नाम : विक्की कुमार पिता का नाम: सुरेश राय मकान संख्या : 202 उम्र : 29 लिंग: : पुरुष	फोटो उपलब्ध	486	SGS1941079	निर्वाचक का नाम : कंचन देवी पति का नाम: सुनील कुमार मकान संख्या : 202 उम्र : 26 लिंग: : महिला	फोटो उपलब्ध
487	SGS2419042	निर्वाचक का नाम : विमल कुमारी पति का नाम: विक्की कुमार मकान संख्या : 202 उम्र : 20 लिंग: : महिला	फोटो उपलब्ध	488	BR/10/063/615376	निर्वाचक का नाम : सीमा देवी पति का नाम: जय नंदन सहनी मकान संख्या : 203 उम्र : 82 लिंग: : महिला	फोटो उपलब्ध	489	KVT6663058	निर्वाचक का नाम : गीता देवी पति का नाम: राम बाबू सहनी मकान संख्या : 204 उम्र : 44 लिंग: : महिला	फोटो उपलब्ध
490	KVT3327699	निर्वाचक का नाम : रामबाबू सहनी पिता का नाम: संतु सहनी मकान संख्या : 204 उम्र : 43 लिंग: : पुरुष	फोटो उपलब्ध	491	SGS0370528	निर्वाचक का नाम : सुबोध कुमार पिता का नाम: विकाउ राय मकान संख्या : 204 उम्र : 37 लिंग: : पुरुष	फोटो उपलब्ध	492	SGS0297663	निर्वाचक का नाम : सीता देवी पति का नाम: सुबोध कुमार मकान संख्या : 204 उम्र : 37 लिंग: : महिला	फोटो उपलब्ध
493	SGS2502425	निर्वाचक का नाम : सोनू कुमार पिता का नाम: विकाउ राय मकान संख्या : 204 उम्र : 24 लिंग: : पुरुष	फोटो उपलब्ध	494	SGS2386035	निर्वाचक का नाम : रौशन कुमार पिता का नाम: राम बाबू सहनी मकान संख्या : 204 उम्र : 20 लिंग: : पुरुष	फोटो उपलब्ध	495	SGS2502474	निर्वाचक का नाम : रानी देवी पति का नाम: सोनू कुमार मकान संख्या : 204 उम्र : 19 लिंग: : महिला	फोटो उपलब्ध
496	BR/10/063/615054	निर्वाचक का नाम : राम सखी देवी पति का नाम: रामसूरत सहनी मकान संख्या : 205 उम्र : 77 लिंग: : महिला	फोटो उपलब्ध	497	BR/10/063/615379	निर्वाचक का नाम : सोनिया देवी पति का नाम: सोनेलाल सहनी मकान संख्या : 205 उम्र : 62 लिंग: : महिला	फोटो उपलब्ध	498	SGS0298661	निर्वाचक का नाम : शंभु सहनी पिता का नाम: राम सुरत सहनी मकान संख्या : 205 उम्र : 39 लिंग: : पुरुष	फोटो उपलब्ध
499	SGS0298059	निर्वाचक का नाम : मंजु देवी अन्य: शंभु सहनी मकान संख्या : 205 उम्र : 37 लिंग: : महिला	फोटो उपलब्ध	500	SGS2080000	निर्वाचक का नाम : भोला सहनी पिता का नाम: सोनेलाल सहनी मकान संख्या : 205 उम्र : 33 लिंग: : पुरुष	फोटो उपलब्ध	501	KVT0813386	निर्वाचक का नाम : शिव चंद सहनी पिता का नाम: संतु सहनी मकान संख्या : 206 उम्र : 67 लिंग: : पुरुष	फोटो उपलब्ध
502	KVT6663074	निर्वाचक का नाम : महेश्वरी देवी पति का नाम: शिव चंद सहनी मकान संख्या : 206 उम्र : 62 लिंग: : महिला	फोटो उपलब्ध	503	SGS0298380	निर्वाचक का नाम : शत्रुघ्न सहनी पिता का नाम: संतु सहनी मकान संख्या : 206 उम्र : 57 लिंग: : पुरुष	फोटो उपलब्ध	504	KVT3327392	निर्वाचक का नाम : राम बृक्ष सहनी पिता का नाम: पुंदेनी सहनी मकान संख्या : 206 उम्र : 55 लिंग: : पुरुष	फोटो उपलब्ध
505	BR/10/063/615055	निर्वाचक का नाम : उर्मिला देवी पति का नाम: रामबृक्ष सहनी मकान संख्या : 206 उम्र : 53 लिंग: : महिला	फोटो उपलब्ध	506	KVT3327665	निर्वाचक का नाम : प्रेम सहनी पिता का नाम: संतु सहनी मकान संख्या : 206 उम्र : 52 लिंग: : पुरुष	फोटो उपलब्ध	507	KVT6663082	निर्वाचक का नाम : लक्ष्मी देवी पति का नाम: प्रेम सहनी मकान संख्या : 206 उम्र : 47 लिंग: : महिला	फोटो उपलब्ध
508	SGS0298091	निर्वाचक का नाम : रंजित सहनी पिता का नाम: शिव चन्दर सहनी मकान संख्या : 206 उम्र : 37 लिंग: : पुरुष	फोटो उपलब्ध	509	KVT6663033	निर्वाचक का नाम : रंजु देवी पति का नाम: शिव शंकर सहनी मकान संख्या : 206 उम्र : 37 लिंग: : महिला	फोटो उपलब्ध	510	SGS1593516	निर्वाचक का नाम : मुकेश सहनी पिता का नाम: प्रेम सहनी मकान संख्या : 206 उम्र : 34 लिंग: : पुरुष	फोटो उपलब्ध

511 निर्वाचक का नाम : राजा सहनी पिता का नाम: शिवचन्द्र सहनी मकान संख्या : 206 उम्र : 32 लिंग: : पुरुष	SGS1593680 फोटो उपलब्ध	512 निर्वाचक का नाम : सुदामा सहनी पिता का नाम:: शतरोहन सहनी मकान संख्या : 206 उम्र : 31 लिंग: : पुरुष	SGS1266014 फोटो उपलब्ध	513 निर्वाचक का नाम : कृष्ण कुमार पिता का नाम:: शत्रुधन साहनी मकान संख्या : 206 उम्र : 31 लिंग: : पुरुष	SGS2153229 फोटो उपलब्ध
514 निर्वाचक का नाम : नितु देवी पति का नाम: सुदामा सहनी मकान संख्या : 206 उम्र : 29 लिंग: : महिला	SGS1593557 फोटो उपलब्ध	515 निर्वाचक का नाम : पिंकी देवी पति का नाम: राजा सहनी मकान संख्या : 206 उम्र : 28 लिंग: : महिला	SGS2153062 फोटो उपलब्ध	516 निर्वाचक का नाम : अंशु कुमारी पिता का नाम:: राम चंदन साहनी मकान संख्या : 206 उम्र : 27 लिंग: : महिला	SGS2153070 फोटो उपलब्ध
517 निर्वाचक का नाम : उजाला देवी पति का नाम: मुकेश सहनी मकान संख्या : 206 उम्र : 26 लिंग: : महिला	SGS2055036 फोटो उपलब्ध	518 निर्वाचक का नाम : संजीत कुमार पिता का नाम:: शिवचंद्र सहनी मकान संख्या : 206 उम्र : 26 लिंग: : पुरुष	SGS2412393 फोटो उपलब्ध	519 निर्वाचक का नाम : गुलविया देवी पति का नाम: शिवधारी सहनी मकान संख्या : 208 उम्र : 57 लिंग: : महिला	KVT0813394 फोटो उपलब्ध
520 निर्वाचक का नाम : नंद किशोर सहनी पिता का नाम:: भिखारी सहनी मकान संख्या : 209 उम्र : 65 लिंग: : पुरुष	KVT6662803 फोटो उपलब्ध	521 निर्वाचक का नाम : भरनी देवी पति का नाम: नंद किशोर सहनी मकान संख्या : 209 उम्र : 63 लिंग: : महिला	KVT6663116 फोटो उपलब्ध	522 निर्वाचक का नाम : लालवंती देवी पति का नाम: उपेंद्र सहनी मकान संख्या : 209 उम्र : 55 लिंग: : महिला	SGS0297911 फोटो उपलब्ध
523 निर्वाचक का नाम : हीरालाल सहनी पिता का नाम:: भिखारी सहनी मकान संख्या : 209 उम्र : 47 लिंग: : पुरुष	SGS0668996 फोटो उपलब्ध	524 निर्वाचक का नाम : बच्चा सहनी पिता का नाम:: नन्द किशोर सहनी मकान संख्या : 209 उम्र : 42 लिंग: : पुरुष	SGS0298521 फोटो उपलब्ध	525 निर्वाचक का नाम : राम कली देवी पति का नाम: हीरा लाल सहनी मकान संख्या : 209 उम्र : 42 लिंग: : महिला	KVT6663090 फोटो उपलब्ध
526 निर्वाचक का नाम : मीना देवी पति का नाम: बच्चा सहनी मकान संख्या : 209 उम्र : 39 लिंग: : महिला	SGS0668970 फोटो उपलब्ध	527 निर्वाचक का नाम : लाल वावु सहनी पिता का नाम:: नन्द किशोर सहनी मकान संख्या : 209 उम्र : 39 लिंग: : महिला	SGS0298646 फोटो उपलब्ध	528 निर्वाचक का नाम : संजय सहनी पिता का नाम:: नन्द किशोर सहनी मकान संख्या : 209 उम्र : 37 लिंग: : पुरुष	SGS0668988 फोटो उपलब्ध
529 निर्वाचक का नाम : उपेंद्र सहनी पिता का नाम:: भिखारी सहनी मकान संख्या : 210 उम्र : 62 लिंग: : पुरुष	SGS0371088 फोटो उपलब्ध	530 निर्वाचक का नाम : रमेश सहनी पिता का नाम:: अर्जुन सहनी मकान संख्या : 211 उम्र : 42 लिंग: : पुरुष	SGS0297432 फोटो उपलब्ध	531 निर्वाचक का नाम : नीलम देवी पति का नाम: रमेश सहनी मकान संख्या : 211 उम्र : 38 लिंग: : महिला	SGS0297234 फोटो उपलब्ध
532 निर्वाचक का नाम : संजय मांडी पिता का नाम:: योगी मांणी मकान संख्या : 211 उम्र : 38 लिंग: : पुरुष	KVT0813733 फोटो उपलब्ध	533 निर्वाचक का नाम : सुन्दर देवी पति का नाम: संजय मांडी मकान संख्या : 211 उम्र : 35 लिंग: : महिला	SGS1689637 फोटो उपलब्ध	534 निर्वाचक का नाम : रामप्रीत सहनी पिता का नाम:: जानकी सहनी मकान संख्या : 212 उम्र : 77 लिंग: : पुरुष	BR/10/063/615467 फोटो उपलब्ध
535 निर्वाचक का नाम : कौशल्या देवी पति का नाम: राम प्रीत सहनी मकान संख्या : 212 उम्र : 72 लिंग: : महिला	BR/10/063/615386 फोटो उपलब्ध	536 निर्वाचक का नाम : कैलाश सहनी पिता का नाम:: जानकी सहनी मकान संख्या : 212 उम्र : 67 लिंग: : पुरुष	SGS0298299 फोटो उपलब्ध	537 निर्वाचक का नाम : विक्रिया देवी पति का नाम: कैलाश सहनी मकान संख्या : 212 उम्र : 62 लिंग: : महिला	BR/10/063/615468 फोटो उपलब्ध
538 निर्वाचक का नाम : सुमित्रा देवी पति का नाम: भूषण सहनी मकान संख्या : 212 उम्र : 57 लिंग: : महिला	SGS0669218 फोटो उपलब्ध	539 निर्वाचक का नाम : संगीता देवी पति का नाम: मोहन सहनी मकान संख्या : 212 उम्र : 37 लिंग: : महिला	SGS1815364 फोटो उपलब्ध	540 निर्वाचक का नाम : मोहन सहनी पिता का नाम:: कैलाश सहनी मकान संख्या : 212 उम्र : 36 लिंग: : पुरुष	SGS0297143 फोटो उपलब्ध

541 निर्वाचक का नाम : गरीबन साहनी पिता का नाम: रामप्रीत साहनी मकान संख्या : 212 उम्र : 34 लिंग: : पुरुष	SGS2152759 फोटो उपलब्ध	542 निर्वाचक का नाम : पिकू सहनी पिता का नाम: कैलाश सहनी मकान संख्या : 212 उम्र : 33 लिंग: : पुरुष	SGS1815281 फोटो उपलब्ध	543 निर्वाचक का नाम : मंजू देवी पति का नाम: पिकू सहनी मकान संख्या : 212 उम्र : 32 लिंग: : महिला	SGS1815430 फोटो उपलब्ध
544 निर्वाचक का नाम : पिकी देवी पति का नाम: गरिबनाथ सहनी मकान संख्या : 212 उम्र : 32 लिंग: : महिला	SGS2111722 फोटो उपलब्ध	545 निर्वाचक का नाम : भूषण सहनी पिता का नाम: जानकी सहनी मकान संख्या : 213 उम्र : 62 लिंग: : पुरुष	BR/10/063/615387 फोटो उपलब्ध	546 निर्वाचक का नाम : रामइश्वर सहनी पिता का नाम: भूषण सहनी मकान संख्या : 213 उम्र : 34 लिंग: : पुरुष	SGS1815307 फोटो उपलब्ध
547 निर्वाचक का नाम : पानो देवी पति का नाम: रामइश्वर सहनी मकान संख्या : 213 उम्र : 32 लिंग: : महिला	SGS1815273 फोटो उपलब्ध	548 निर्वाचक का नाम : सत्यनारायण कुमार पिता का नाम: भूषण साहनी मकान संख्या : 213 उम्र : 25 लिंग: : पुरुष	SGS2152767 फोटो उपलब्ध	549 निर्वाचक का नाम : परमेश्वरी देवी पति का नाम: लक्ष्मण सिंह मकान संख्या : 214 उम्र : 87 लिंग: : महिला	KVT6662944 फोटो उपलब्ध
550 निर्वाचक का नाम : बीरबहादुर राय पिता का नाम: रामऔतार राय मकान संख्या : 214 उम्र : 65 लिंग: : पुरुष	KVT6663769 फोटो उपलब्ध	551 निर्वाचक का नाम : कृष्ण सिंह पिता का नाम: लक्ष्मण सिंह मकान संख्या : 214 उम्र : 57 लिंग: : पुरुष	SGS0669226 फोटो उपलब्ध	552 निर्वाचक का नाम : मालती देवी पति का नाम: कृष्ण सिंह मकान संख्या : 214 उम्र : 52 लिंग: : महिला	SGS0669358 फोटो उपलब्ध
553 निर्वाचक का नाम : प्रवेश सिंह पिता का नाम: लक्ष्मण सिंह मकान संख्या : 215 उम्र : 52 लिंग: : पुरुष	SGS0669366 फोटो उपलब्ध	554 निर्वाचक का नाम : रामकुमार सिंह पिता का नाम: राम नंदन सिंह मकान संख्या : 215 उम्र : 47 लिंग: : पुरुष	SGS1185818 फोटो उपलब्ध	555 निर्वाचक का नाम : मनोरमा सिंह पति का नाम: रामकुमार सिंह मकान संख्या : 215 उम्र : 36 लिंग: : महिला	SGS0881755 फोटो उपलब्ध
556 निर्वाचक का नाम : प्रभु सिंह पिता का नाम: बुझावन सिंह मकान संख्या : 216 उम्र : 57 लिंग: : पुरुष	KVT6662993 फोटो उपलब्ध	557 निर्वाचक का नाम : सुदामा देवी पति का नाम: राम वृक्ष सिंह मकान संख्या : 217 उम्र : 62 लिंग: : महिला	KVT6662860 फोटो उपलब्ध	558 निर्वाचक का नाम : गीता देवी पति का नाम: जीतन सिंह मकान संख्या : 217 उम्र : 43 लिंग: : महिला	SGS2152841 फोटो उपलब्ध
559 निर्वाचक का नाम : ललिता देवी पति का नाम: अजय सिंह मकान संख्या : 217 उम्र : 41 लिंग: : महिला	SGS1267558 फोटो उपलब्ध	560 निर्वाचक का नाम : राकेश सिंह पिता का नाम: राम वृक्ष सिंह मकान संख्या : 217 उम्र : 37 लिंग: : पुरुष	SGS1185826 फोटो उपलब्ध	561 निर्वाचक का नाम : जीतन सिंह पिता का नाम: राम किशन सिंह मकान संख्या : 217 उम्र : 34 लिंग: : पुरुष	SGS2152742 फोटो उपलब्ध
562 निर्वाचक का नाम : राजेश्वर सिंह पिता का नाम: राम वृक्ष सिंह मकान संख्या : 218 उम्र : 47 लिंग: : पुरुष	SGS0669382 फोटो उपलब्ध	563 निर्वाचक का नाम : ममता देवी पति का नाम: राजेश्वर सिंह मकान संख्या : 218 उम्र : 42 लिंग: : महिला	KVT6662878 फोटो उपलब्ध	564 निर्वाचक का नाम : राजेन्द्र सहनी पिता का नाम: जोगी सहनी मकान संख्या : 220 उम्र : 77 लिंग: : पुरुष	SGS0297887 फोटो उपलब्ध
565 निर्वाचक का नाम : शुशिला देवी पति का नाम: राजेन्द्र सहनी मकान संख्या : 220 उम्र : 72 लिंग: : महिला	SGS0297697 फोटो उपलब्ध	566 निर्वाचक का नाम : सकीला देवी पति का नाम: मुकेश सहनी मकान संख्या : 220 उम्र : 49 लिंग: : महिला	SGS1260355 फोटो उपलब्ध	567 निर्वाचक का नाम : मुकेश शाहनी पिता का नाम: राजेन्द्र शाहनी मकान संख्या : 220 उम्र : 44 लिंग: : पुरुष	SGS2609485 फोटो उपलब्ध
568 निर्वाचक का नाम : लक्ष्मी कुमार पिता का नाम: राजेन्द्र सहनी मकान संख्या : 220 उम्र : 29 लिंग: : पुरुष	SGS1264332 फोटो उपलब्ध	569 निर्वाचक का नाम : मंजू देवी पति का नाम: रामेश्वर कुमार मकान संख्या : 221 उम्र : 36 लिंग: : महिला	SGS0470070 फोटो उपलब्ध	570 निर्वाचक का नाम : संजू देवी पति का नाम: नागेन्द्र राय मकान संख्या : 222 उम्र : 37 लिंग: : महिला	SGS0298208 फोटो उपलब्ध

571 निर्वाचक का नाम : मीरण कुमारी पति का नाम: मुन्ना कुमार मकान संख्या : 223 उम्र : 36 लिंग: : महिला	SGS0298224 फोटो उपलब्ध	572 निर्वाचक का नाम : मुन्ना कुमार पिता का नाम:: रामबाबू राय मकान संख्या : 223 उम्र : 35 लिंग: : पुरुष	SGS0653014 फोटो उपलब्ध	573 निर्वाचक का नाम : अनु कुमारी पति का नाम: टुन्ना कुमार मकान संख्या : 223 उम्र : 30 लिंग: : महिला	SGS2359057 फोटो उपलब्ध
574 निर्वाचक का नाम : टुन्ना कुमार पिता का नाम:: रामबाबू राय मकान संख्या : 223 उम्र : 29 लिंग: : पुरुष	SGS1529890 फोटो उपलब्ध	575 निर्वाचक का नाम : रेणु देवी पति का नाम: राजीव रंजन कुमार मकान संख्या : 224 उम्र : 39 लिंग: : महिला	KVT6662779 फोटो उपलब्ध	576 निर्वाचक का नाम : कामनी देवी पति का नाम: अरूण राय मकान संख्या : 225 उम्र : 39 लिंग: : महिला	KVT6663645 फोटो उपलब्ध
577 निर्वाचक का नाम : संगीता देवी पति का नाम: सितेश कुमार मकान संख्या : 226 उम्र : 35 लिंग: : महिला	SGS0298034 फोटो उपलब्ध	578 निर्वाचक का नाम : गौतम कुमार पिता का नाम:: रामवशिष्ठ यादव मकान संख्या : 227 उम्र : 37 लिंग: : पुरुष	KVT6663231 फोटो उपलब्ध	579 निर्वाचक का नाम : रंजना कुमारी पति का नाम: गौतम कुमार मकान संख्या : 227 उम्र : 24 लिंग: : महिला	SGS2153021 फोटो उपलब्ध
580 निर्वाचक का नाम : रूबीया देवी पति का नाम: शशिशेखर कुमार मकान संख्या : 228 उम्र : 36 लिंग: : महिला	SGS0297556 फोटो उपलब्ध	581 निर्वाचक का नाम : किरण कुमारी पति का नाम: अजय कुमार मकान संख्या : 229 उम्र : 37 लिंग: : महिला	KVT6662985 फोटो उपलब्ध	582 निर्वाचक का नाम : मुकेश साह पिता का नाम:: राजेश साह मकान संख्या : 230 उम्र : 35 लिंग: : पुरुष	SGS0653006 फोटो उपलब्ध
583 निर्वाचक का नाम : वीरेन्द्र सहनी पिता का नाम:: रामसकल सहनी मकान संख्या : 231 उम्र : 34 लिंग: : पुरुष	SGS1052216 फोटो उपलब्ध	584 निर्वाचक का नाम : सिकिलिया देवी पति का नाम: चन्द्रशेखर सहनी मकान संख्या : 231 उम्र : 32 लिंग: : महिला	SGS1766708 फोटो उपलब्ध	585 निर्वाचक का नाम : इन्दु देवी पति का नाम: वरीन्द्र सहनी मकान संख्या : 232 उम्र : 32 लिंग: : महिला	SGS1052240 फोटो उपलब्ध
586 निर्वाचक का नाम : बेबी देवी पति का नाम: धीरज महतो मकान संख्या : 233 उम्र : 31 लिंग: : महिला	SGS1052281 फोटो उपलब्ध	587 निर्वाचक का नाम : मुकेश पासवान पिता का नाम:: रामशंकर पासवान मकान संख्या : 234 उम्र : 31 लिंग: : पुरुष	SGS1052406 फोटो उपलब्ध	588 निर्वाचक का नाम : यशोदा देवी पति का नाम: नरेश पासवान मकान संख्या : 235 उम्र : 37 लिंग: : महिला	SGS1052430 फोटो उपलब्ध
589 निर्वाचक का नाम : चंदा कुमारी पति का नाम: रंजीत कुमार मकान संख्या : 235 उम्र : 26 लिंग: : महिला	SGS1927912 फोटो उपलब्ध	590 निर्वाचक का नाम : नरेश पासवान पिता का नाम:: रामएकबाल पासवान मकान संख्या : 236 उम्र : 40 लिंग: : पुरुष	SGS1052471 फोटो उपलब्ध	591 निर्वाचक का नाम : मनोज पासवान पिता का नाम:: बिन्दा पासवान मकान संख्या : 237 उम्र : 42 लिंग: : पुरुष	SGS1185917 फोटो उपलब्ध
592 निर्वाचक का नाम : पवन कुमार पिता का नाम:: बिन्दा पासवान मकान संख्या : 237 उम्र : 22 लिंग: : पुरुष	SGS2583094 फोटो उपलब्ध	593 निर्वाचक का नाम : छोटन पासवान पिता का नाम:: नानटुन पासवान मकान संख्या : 238 उम्र : 38 लिंग: : पुरुष	SGS1052513 फोटो उपलब्ध	594 निर्वाचक का नाम : बिंदु कुमारी पति का नाम: मुक्कुल कुमार मकान संख्या : 238 उम्र : 26 लिंग: : महिला	SGS2577971 फोटो उपलब्ध
595 निर्वाचक का नाम : मुक्कुल कुमार पिता का नाम:: नन्दुन पासवान मकान संख्या : 238 उम्र : 24 लिंग: : पुरुष	SGS2608834 फोटो उपलब्ध	596 निर्वाचक का नाम : रजनी देवी पति का नाम: छोटन पासवान मकान संख्या : 239 उम्र : 36 लिंग: : महिला	SGS1052547 फोटो उपलब्ध	597 निर्वाचक का नाम : सुरज कुमार पिता का नाम:: चन्द्रिका राय मकान संख्या : 240 उम्र : 32 लिंग: : पुरुष	SGS1052620 फोटो उपलब्ध
598 निर्वाचक का नाम : लीला देवी पति का नाम: अजय पासवान मकान संख्या : 241 उम्र : 37 लिंग: : महिला	SGS1052638 फोटो उपलब्ध	599 निर्वाचक का नाम : रिकू देवी पति का नाम: विजय पासवान मकान संख्या : 242 उम्र : 34 लिंग: : महिला	SGS2153013 फोटो उपलब्ध	600 निर्वाचक का नाम : विजय पासवान पिता का नाम:: नाथु पासवान मकान संख्या : 243 उम्र : 31 लिंग: : पुरुष	SGS1052703 फोटो उपलब्ध

601	SGS1052752	निर्वाचक का नाम : माला देवी पति का नाम: शिव कुमार साह मकान संख्या : 244 उम्र : 32 लिंग: : महिला	फोटो उपलब्ध	602	SGS1052786	निर्वाचक का नाम : विरोधी पासवान पिता का नाम:: विलास पासवान मकान संख्या : 245 उम्र : 38 लिंग: : पुरुष	फोटो उपलब्ध	603	SGS1052836	निर्वाचक का नाम : दिलीप पासवान पिता का नाम:: सरयुग पासवान मकान संख्या : 246 उम्र : 32 लिंग: : पुरुष	फोटो उपलब्ध
604	SGS1052869	निर्वाचक का नाम : विकास मंडल पिता का नाम:: सुरेन्द्र मंडल मकान संख्या : 247 उम्र : 38 लिंग: : पुरुष	फोटो उपलब्ध	605	SGS1052893	निर्वाचक का नाम : अमर पवासवान पिता का नाम:: विनोद पासवान मकान संख्या : 248 उम्र : 34 लिंग: : पुरुष	फोटो उपलब्ध	606	SGS2527570	निर्वाचक का नाम : प्रियंका देवी पति का नाम: अमर पासवान मकान संख्या : 248 उम्र : 31 लिंग: : महिला	फोटो उपलब्ध
607	SGS1052927	निर्वाचक का नाम : शिवनाथ ठाकुर पिता का नाम:: रामदेव ठाकुर मकान संख्या : 249 उम्र : 37 लिंग: : पुरुष	फोटो उपलब्ध	608	SGS1052950	निर्वाचक का नाम : रणवीर ठाकुर पिता का नाम:: रामदेव ठाकुर मकान संख्या : 250 उम्र : 34 लिंग: : पुरुष	फोटो उपलब्ध	609	SGS1052992	निर्वाचक का नाम : संगीता देवी पति का नाम: रामनाथ ठाकुर मकान संख्या : 251 उम्र : 37 लिंग: : महिला	फोटो उपलब्ध
610	SGS1053024	निर्वाचक का नाम : रूपेश कुमार पिता का नाम:: कपिल पासवान मकान संख्या : 252 उम्र : 36 लिंग: : पुरुष	फोटो उपलब्ध	611	SGS1053131	निर्वाचक का नाम : सोमारी देवी पति का नाम: नरेश मांझी मकान संख्या : 255 उम्र : 40 लिंग: : महिला	फोटो उपलब्ध	612	SGS1053164	निर्वाचक का नाम : रेखा देवी पति का नाम: उमेश मांझी मकान संख्या : 256 उम्र : 37 लिंग: : महिला	फोटो उपलब्ध
613	SGS1053180	निर्वाचक का नाम : मंजय कुमार पिता का नाम:: जलेश्वर देवी मकान संख्या : 257 उम्र : 34 लिंग: : पुरुष	फोटो उपलब्ध	614	SGS2054955	निर्वाचक का नाम : रेखा कुमारी पति का नाम: मूनजय कुमार मकान संख्या : 257 उम्र : 28 लिंग: : महिला	फोटो उपलब्ध	615	SGS1053339	निर्वाचक का नाम : गरीबनाथ पासवान पिता का नाम:: रूपलाल पासवान मकान संख्या : 261 उम्र : 31 लिंग: : पुरुष	फोटो उपलब्ध
616	SGS2214393	निर्वाचक का नाम : सीमा देवी पति का नाम: गरीबन पासवान मकान संख्या : 261 उम्र : 24 लिंग: : महिला	फोटो उपलब्ध	617	SGS1053362	निर्वाचक का नाम : अवधेश पासवान पिता का नाम:: नेवालाल पासवान मकान संख्या : 262 उम्र : 31 लिंग: : पुरुष	फोटो उपलब्ध	618	SGS2080745	निर्वाचक का नाम : सीता कुमारी पिता का नाम:: उर्पेद्र कुमार मकान संख्या : 411 उम्र : 24 लिंग: : महिला	फोटो उपलब्ध
619	SGS2453876	निर्वाचक का नाम : रीना कुमारी पति का नाम: मूनदीर कुमार मकान संख्या : पुनरवारा श्याम उम्र : 25 लिंग: : महिला	फोटो उपलब्ध	620	SGS2450195	निर्वाचक का नाम : गुड़िया देवी पति का नाम: राजीव कुमार शर्मा मकान संख्या : पुनरवारा श्याम उम्र : 39 लिंग: : महिला	फोटो उपलब्ध	621	SGS2464667	निर्वाचक का नाम : निभा कुमारी पति का नाम: राजा कुमार मकान संख्या : पुनरवारा श्याम उम्र : 21 लिंग: : महिला	फोटो उपलब्ध
622	SGS2569945	निर्वाचक का नाम : पिंटू कुमार पिता का नाम:: शिवशंकर सहनी मकान संख्या : पुनरवारा श्याम उम्र : 24 लिंग: : पुरुष	फोटो उपलब्ध	623	SGS2569937	निर्वाचक का नाम : रुपा कुमारी पति का नाम: पिंटू कुमार मकान संख्या : पुनरवारा श्याम उम्र : 22 लिंग: : महिला	फोटो उपलब्ध	624	SGS2153187	निर्वाचक का नाम : नीरज कुमार पिता का नाम:: भोला राय मकान संख्या : पुनरवाडा उम्र : 26 लिंग: : पुरुष	फोटो उपलब्ध
625	SGS2518348	निर्वाचक का नाम : दीपक कुमार पिता का नाम:: गौरी राय मकान संख्या : वार्ड 5 उम्र : 29 लिंग: : पुरुष	फोटो उपलब्ध	626	SGS2526440	निर्वाचक का नाम : पूनम देवी पति का नाम: कुंदन राय मकान संख्या : वार्ड 05 उम्र : 40 लिंग: : महिला	फोटो उपलब्ध	627	SGS2562478	निर्वाचक का नाम : कविता देवी पति का नाम: रंजीत सहनी मकान संख्या : वार्ड नं 03 उम्र : 29 लिंग: : महिला	फोटो उपलब्ध
628	SGS2505170	निर्वाचक का नाम : कमली कुमारी पति का नाम: सुधीर सहनी मकान संख्या : वार्ड नं 03 उम्र : 24 लिंग: : महिला	फोटो उपलब्ध	629	SGS2562445	निर्वाचक का नाम : विकास कुमार पिता का नाम:: विजय सहनी मकान संख्या : वार्ड नं 03 उम्र : 22 लिंग: : पुरुष	फोटो उपलब्ध	630	SGS2562569	निर्वाचक का नाम : तेतरी देवी पति का नाम: विकास कुमार मकान संख्या : वार्ड नं 03 उम्र : 20 लिंग: : महिला	फोटो उपलब्ध

631	SGS2569424	निर्वाचक का नाम : चंदा देवी पति का नाम: राजेंद्र कुमार साह मकान संख्या : वार्ड नं 4 उम्र : 31 लिंग: : महिला	फोटो उपलब्ध	632	SGS2490746	निर्वाचक का नाम : इंद्रजीत पासवान पिता का नाम:: जोगिंद्र पासवान मकान संख्या : वार्ड नं 4 उम्र : 30 लिंग: : पुरुष	फोटो उपलब्ध	633	SGS2484442	निर्वाचक का नाम : हुसैन मिहाम्मद पिता का नाम:: लहू मोहम्मद मकान संख्या : वार्ड नं 4 उम्र : 28 लिंग: : पुरुष	फोटो उपलब्ध
634	SGS2486645	निर्वाचक का नाम : माला देवी पति का नाम: अब्दशेख पासवान मकान संख्या : वार्ड नं 4 उम्र : 28 लिंग: : महिला	फोटो उपलब्ध	635	SGS2490738	निर्वाचक का नाम : फुलो देवी पति का नाम: इंद्रजीत पासवान मकान संख्या : वार्ड नं 4 उम्र : 28 लिंग: : महिला	फोटो उपलब्ध	636	SGS2484343	निर्वाचक का नाम : खुशबू खातून पति का नाम: हुसैन मोहम्मद मकान संख्या : वार्ड नं 4 उम्र : 23 लिंग: : महिला	फोटो उपलब्ध
637	SGS2504009	निर्वाचक का नाम : गुड्डू कुमार पिता का नाम:: फेकू साह मकान संख्या : वार्ड नं 4 उम्र : 21 लिंग: : पुरुष	फोटो उपलब्ध	638	SGS2501567	निर्वाचक का नाम : निशा देवी पति का नाम: दलवीर राय मकान संख्या : वार्ड नं 04 उम्र : 33 लिंग: : महिला	फोटो उपलब्ध	639	SGS2489698	निर्वाचक का नाम : राहुल पासवान पिता का नाम:: तपेश्वर पासवान मकान संख्या : वार्ड नं 04 उम्र : 28 लिंग: : पुरुष	फोटो उपलब्ध
# 640	SGS2476729	निर्वाचक का नाम : आरती कुमारी पति का नाम: विककी कुमार मकान संख्या : वार्ड नं 04 उम्र : 27 लिंग: : महिला	फोटो उपलब्ध	641	SGS2503472	निर्वाचक का नाम : सुनीता कुमारी पति का नाम: राहुल पासवान मकान संख्या : वार्ड नं 04 उम्र : 23 लिंग: : महिला	फोटो उपलब्ध	642	SGS2526655	निर्वाचक का नाम : विकास कुमार पिता का नाम:: लालबाबू पासवान मकान संख्या : वार्ड नं 04 उम्र : 23 लिंग: : पुरुष	फोटो उपलब्ध
643	SGS2583870	निर्वाचक का नाम : मुन्चुन कुमार पिता का नाम:: जयजय मंडल मकान संख्या : वार्ड नं 04 उम्र : 21 लिंग: : पुरुष	फोटो उपलब्ध	644	SGS2607794	निर्वाचक का नाम : इन्द्रजीत सिंह पिता का नाम:: प्रभु सिंह मकान संख्या : वार्ड नं.-04 उम्र : 35 लिंग: : पुरुष	फोटो उपलब्ध	645	SGS2485266	निर्वाचक का नाम : रवीना कुमारी पति का नाम: सूरज कुमार मकान संख्या : वार्ड नं - 04 उम्र : 28 लिंग: : महिला	फोटो उपलब्ध
646	SGS2485613	निर्वाचक का नाम : गरीबन कुमार पिता का नाम:: बैधनाथ मकान संख्या : वार्ड नं -04 उम्र : 26 लिंग: : पुरुष	फोटो उपलब्ध	647	SGS2502300	निर्वाचक का नाम : पूजा कुमारी पति का नाम: ऋषि कुमार मकान संख्या : वार्ड नं 5 उम्र : 24 लिंग: : महिला	फोटो उपलब्ध	648	SGS2619955	निर्वाचक का नाम : मेघन कुमारी पति का नाम: संतोष कुमार मकान संख्या : वार्ड नं 05 उम्र : 22 लिंग: : महिला	फोटो उपलब्ध

649	1	SGS2628808	निर्वाचक का नाम : मिता कुमारी पति का नाम: झीना कुमार मकान संख्या : 0 उम्र : 25 लिंग: : महिला	फोटो उपलब्ध	650	1	SGS2632081	निर्वाचक का नाम : मोनू कुमार पिता का नाम:: लालबाबू राय मकान संख्या : वार्ड 05 उम्र : 25 लिंग: : पुरुष	फोटो उपलब्ध	651	1	SGS2635084	निर्वाचक का नाम : ममता देवी पति का नाम: उर्पेन्द्र पासवान मकान संख्या : 48 उम्र : 26 लिंग: : महिला	फोटो उपलब्ध
652	1	SGS2637478	निर्वाचक का नाम : अनिशा कुमारी पिता का नाम:: बैजू राय मकान संख्या : वार्ड नं. 05 उम्र : 18 लिंग: : महिला	फोटो उपलब्ध	653	1	SGS2642429	निर्वाचक का नाम : रिंकू देवी पति का नाम: जितेंद्र साहनी मकान संख्या : वार्ड नं 05 उम्र : 30 लिंग: : महिला	फोटो उपलब्ध	654	1	SGS2642775	निर्वाचक का नाम : आरती कुमारी पति का नाम: नितेश कुमार मकान संख्या : पुनारवारा श्याम उम्र : 23 लिंग: : महिला	फोटो उपलब्ध
655	1	SGS2644763	निर्वाचक का नाम : करिश्मा कुमारी पिता का नाम:: भोला राय मकान संख्या : वार्ड नं .05 उम्र : 20 लिंग: : महिला	फोटो उपलब्ध	656	1	SGS2648855	निर्वाचक का नाम : अरविंद कुमार पिता का नाम:: नथुनी शर्मा मकान संख्या : 82 उम्र : 20 लिंग: : पुरुष	फोटो उपलब्ध	657	1	SGS2657070	निर्वाचक का नाम : रमेश कुमार पिता का नाम:: प्रेम साहनी मकान संख्या : पुनारवारा उम्र : 20 लिंग: : पुरुष	फोटो उपलब्ध
658	1	SGS2657898	निर्वाचक का नाम : ललिता देवी पति का नाम: वीरबहादुर राय मकान संख्या : 156 उम्र : 81 लिंग: : महिला	फोटो उपलब्ध	659	1	SGS2668754	निर्वाचक का नाम : करिश्मा कुमारी पिता का नाम:: दिलीप राय मकान संख्या : 136 उम्र : 19 लिंग: : महिला	फोटो उपलब्ध	660	1	SGS2670636	निर्वाचक का नाम : रंगीला देवी पति का नाम: अमित राय मकान संख्या : वार्ड नं 05 उम्र : 31 लिंग: : महिला	फोटो उपलब्ध
661	1	SGS2673838	निर्वाचक का नाम : सोनी कुमारी पति का नाम: राकेश कुमारी मकान संख्या : पुनारवारा श्याम उम्र : 27 लिंग: : महिला	फोटो उपलब्ध	662	1	SGS2690493	निर्वाचक का नाम : निधी कुमारी पति का नाम: राहुल कुमार मकान संख्या : एन/ए उम्र : 28 लिंग: : महिला	फोटो उपलब्ध	663	1	SGS2699684	निर्वाचक का नाम : हिमांशु कुमार पिता का नाम:: मनोज कुमार पटेल मकान संख्या : 156 उम्र : 18 लिंग: : पुरुष	फोटो उपलब्ध
664	1	SGS2708055	निर्वाचक का नाम : विजय साहनी पिता का नाम:: नंद किशोर साहनी मकान संख्या : वार्ड नं 05 उम्र : 35 लिंग: : पुरुष	फोटो उपलब्ध	665	1	SGS2710119	निर्वाचक का नाम : सूरज कुमार पिता का नाम:: लालबाबू साहनी मकान संख्या : 182 उम्र : 18 लिंग: : पुरुष	फोटो उपलब्ध	666	1	SGS2709731	निर्वाचक का नाम : पंकज कुमार पिता का नाम:: विश्वनाथ मांझी मकान संख्या : 121 उम्र : 23 लिंग: : पुरुष	फोटो उपलब्ध
667	1	SGS2713386	निर्वाचक का नाम : दुखनी कुमारी पति का नाम: पंकज कुमार मकान संख्या : 121 उम्र : 19 लिंग: : महिला	फोटो उपलब्ध	668	1	SGS2713444	निर्वाचक का नाम : रीना देवी पति का नाम: बच्चू सहनी मकान संख्या : 182 उम्र : 37 लिंग: : महिला	फोटो उपलब्ध	669	1	SGS2722387	निर्वाचक का नाम : धर्मशीला देवी पति का नाम: विजय सहनी मकान संख्या : 209 उम्र : 32 लिंग: : महिला	फोटो उपलब्ध
670	1	SGS2722429	निर्वाचक का नाम : कामनी देवी पति का नाम: सुजीत सहनी मकान संख्या : 209 उम्र : 36 लिंग: : महिला	फोटो उपलब्ध	671	1	SGS2722494	निर्वाचक का नाम : सुजीत कुमार पिता का नाम:: शिवचंद्र सहनी मकान संख्या : 206 उम्र : 39 लिंग: : पुरुष	फोटो उपलब्ध	672	1	SGS2723559	निर्वाचक का नाम : गोलू कुमार पिता का नाम:: शशि कुमार राय मकान संख्या : पुनरवारा शाम उम्र : 24 लिंग: : पुरुष	फोटो उपलब्ध
673	1	SGS2724474	निर्वाचक का नाम : मोनू कुमार माता का नाम: शोभित देवी मकान संख्या : पुनरवारा शाम उम्र : 25 लिंग: : पुरुष	फोटो उपलब्ध	674	1	SGS2726156	निर्वाचक का नाम : रामबाबू पासवान पिता का नाम:: जनक पासवान मकान संख्या : वार्ड नं-04 उम्र : 47 लिंग: : पुरुष	फोटो उपलब्ध					

## मतदाताओं की संक्षिप्त विवरणी :

## A) मतदाताओं की संख्या :

	नामावली का प्रकार	निर्वाचक नामावली की पहचान :	मतदाताओं की संख्या :				
			पुरुष	महिला	तृतीय लिंग	कुल	
I	मूल	मूल नामावली	342	306	0	648	
II	घटक I - परिवर्धन सूची	पूरक 1	विशेष संक्षिप्त पुनरीक्षण - 2025	11	15	0	26
III	घटक II - विलोपन सूची	पूरक 1	विशेष संक्षिप्त पुनरीक्षण - 2025	0	0	0	0
IV	लिंग कॉलम में किए गए संशोधन के कारण अंतर			0	0	0	0
इस पुनरीक्षण के पश्चात इस नामावली में कुल मतदाता की संख्या (I+II-III+IV)				353	321	0	674

## B) संशोधनों की संख्या :

नामावली का प्रकार	निर्वाचक नामावली की पहचान :	संशोधनों की संख्या :
पूरक 1	विशेष संक्षिप्त पुनरीक्षण - 2025	3

निर्वाचक निबंधन पदाधिकारी द्वारा जारी

E-मृत्यु, S-स्थानांतरित, R-दोहरी प्रविष्टि, M-लापता, Q-अयोग्य