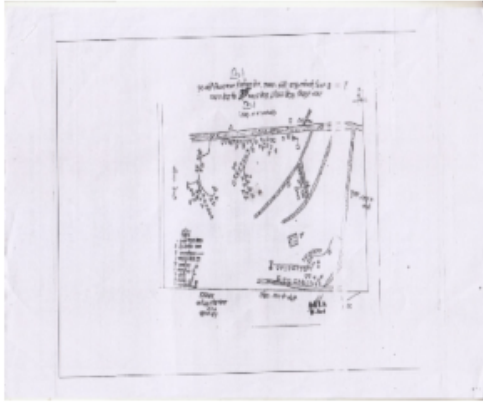


निर्वाचक नामावली 2025 S04 बिहार

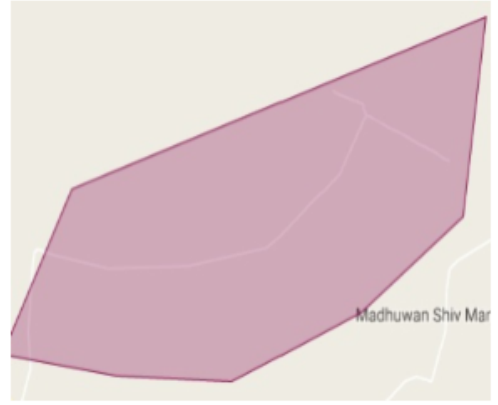
विधानसभा क्षेत्र की संख्या, नाम और आरक्षण की स्थिति : 95 - काँटी (सामान्य)		भाग संख्या : : 39				
लोकसभा निर्वाचन क्षेत्र की संख्या, नाम और आरक्षण स्थिति जिसमें विधानसभा क्षेत्र है : 16 - वैशाली (सामान्य)						
1. पुनरीक्षण का विवरण						
पुनरीक्षण का वर्ष :	2025	निर्वाचक नामावली की पहचान :				
अर्हता की तिथि:	01-07-2025	विशेष गहन पुनरीक्षण, 2025 के अन्तर्गत दिनांक 01.08.2025 को प्रारूप के रूप में प्रकाशित समेकित एवं एकीकृत निर्वाचक सूची एवं उसके उपरान्त निर्मित अनुपूरक सूची के आधार पर एकीकृत निर्वाचक सूची				
पुनरीक्षण का प्रकार :	विशेष गहन पुनरीक्षण - 2025					
प्रकाशन की तिथि :	30-09-2025					
2. भाग व मतदान क्षेत्र का विवरण :						
भाग में आने वाले प्रभागों की संख्या एवं नाम:						
1-कुशी हरपुर होरिल	मुख्य शहर/गाँव : डाकघर : काँटी पुलिस स्टेशन : काँटी तहसील : काँटी जिला : मुजफ्फरपुर पिन कोड : 843109					
2-कुशी हरपुर होरिल						
3. मतदान केंद्र का विवरण						
मतदान केंद्र की संख्या व नाम :				मतदान केंद्र की विशेष हैसियत (पुरुष/महिला/सामान्य)	सामान्य	
39 - प्राथमिक विद्यालय कुशी हरपुर होरिल दाया भाग				इस मतदान केंद्र के सहायक मतदान केन्द्रों की संख्या :	0	
मतदान केंद्र का पता :						
प्राथमिक विद्यालय, कुशी हरपुर होरिल,						
4. मतदाताओं की संख्या :						
आरंभिक क्रम	अंतिम क्रम	मतदाताओं की संख्या				
संख्या	संख्या	पुरुष	महिला	तृतीय लिंग	कुल	
1	638	327	296	0	623	

निर्वाचक निबंधन पदाधिकारी द्वारा जारी

Nazri Naksha



Google Map View



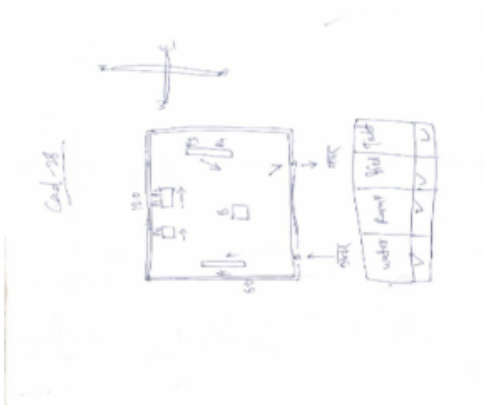
Polling Station Building Front View



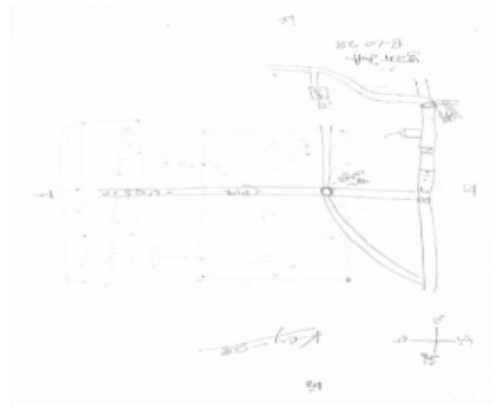
Polling Station Front View



Cad View



Key MAP View



विधानसभा निर्वाचन क्षेत्र की संख्या एवं नाम : 95-काँटी
अनुभाग संख्या एवं नाम : 1-कुशी हरपुर होरिल

1 निर्वाचक का नाम : मिथुन कुमार पिता का नाम: किशोर ठाकुर मकान संख्या : 4 उम्र : 28 लिंग: : महिला	UMA2100824	फोटो उपलब्ध	2 निर्वाचक का नाम : माला देवी पति का नाम: दीनानाथ ठाकुर मकान संख्या : 5 उम्र : 35 लिंग: : महिला	UMA2108439	फोटो उपलब्ध	3 निर्वाचक का नाम : सुबोध राम राम पिता का नाम: महिंद्र राम राम मकान संख्या : 06 उम्र : 35 लिंग: : पुरुष	UMA2703957	फोटो उपलब्ध
4 निर्वाचक का नाम : प्रवीण कुमार पिता का नाम: होरिल राम मकान संख्या : 9 उम्र : 25 लिंग: : पुरुष	UMA2100857	फोटो उपलब्ध	5 निर्वाचक का नाम : बबिता कुमारी पति का नाम: किशन कुमार मकान संख्या : 1 उम्र : 27 लिंग: : महिला	UMA2104917	फोटो उपलब्ध	6 निर्वाचक का नाम : गरीबनाथ कुमार पिता का नाम: उमेश महतो मकान संख्या : 12 उम्र : 28 लिंग: : पुरुष	UMA2100998	फोटो उपलब्ध
7 निर्वाचक का नाम : सुरज देवी पति का नाम: उमेश महतो मकान संख्या : 12 उम्र : 26 लिंग: : महिला	UMA2100782	फोटो उपलब्ध	8 निर्वाचक का नाम : रवींद्र कुमार पिता का नाम: उमेश महतो मकान संख्या : 12 उम्र : 25 लिंग: : पुरुष	UMA2100915	फोटो उपलब्ध	9 निर्वाचक का नाम : गीता देवी पति का नाम: महेश राम मकान संख्या : 13 उम्र : 50 लिंग: : महिला	UMA2679231	फोटो उपलब्ध
10 निर्वाचक का नाम : बिरजू महतो पिता का नाम: बसंत महतो मकान संख्या : 13 उम्र : 33 लिंग: : पुरुष	UMA2101467	फोटो उपलब्ध	11 निर्वाचक का नाम : गौतम कुमार पिता का नाम: महेश राम मकान संख्या : 13 उम्र : 23 लिंग: : पुरुष	UMA2678829	फोटो उपलब्ध	12 निर्वाचक का नाम : कौशिल्या देवी पति का नाम: लालेश्वर महतो मकान संख्या : 14 उम्र : 46 लिंग: : महिला	UMA2100790	फोटो उपलब्ध
13 निर्वाचक का नाम : प्रिंस कुमार पिता का नाम: विनोद कुमार महतो मकान संख्या : 14 उम्र : 22 लिंग: : पुरुष	UMA2730430	फोटो उपलब्ध	14 निर्वाचक का नाम : कैलाश कुमार पिता का नाम: मुखलाल महतो मकान संख्या : 15 उम्र : 36 लिंग: : पुरुष	UMA2100931	फोटो उपलब्ध	15 निर्वाचक का नाम : मूंदन राम माता का नाम: जलेश्वरी देवी मकान संख्या : 15 उम्र : 36 लिंग: : पुरुष	UMA2678746	फोटो उपलब्ध
16 निर्वाचक का नाम : मुन्ना कुमार पिता का नाम: राधा राम मकान संख्या : 15 उम्र : 23 लिंग: : पुरुष	UMA2678936	फोटो उपलब्ध	17 निर्वाचक का नाम : अजय कुमार पिता का नाम: नरेश राम मकान संख्या : 15 उम्र : 22 लिंग: : पुरुष	UMA2678787	फोटो उपलब्ध	18 निर्वाचक का नाम : अमन कुमार पिता का नाम: अशोक कुमार मकान संख्या : 16 उम्र : 28 लिंग: : पुरुष	UMA2101442	फोटो उपलब्ध
19 निर्वाचक का नाम : अंकित कुमार पिता का नाम: अशोक कुमार मकान संख्या : 16 उम्र : 26 लिंग: : पुरुष	UMA2100881	फोटो उपलब्ध	20 निर्वाचक का नाम : केशव कुमार पिता का नाम: रमेश कुमार मकान संख्या : 16 उम्र : 26 लिंग: : पुरुष	UMA2101434	फोटो उपलब्ध	21 निर्वाचक का नाम : अनिश कुमार पिता का नाम: हरिंद्र राम मकान संख्या : 16 उम्र : 24 लिंग: : पुरुष	UMA2678910	फोटो उपलब्ध
22 निर्वाचक का नाम : पुतुल देवी पति का नाम: अखिलेश कुमार मकान संख्या : 17 उम्र : 28 लिंग: : महिला	UMA2555480	फोटो उपलब्ध	23 निर्वाचक का नाम : मंजू देवी पति का नाम: बिनोद कुमार दास मकान संख्या : 19 उम्र : 41 लिंग: : महिला	UMA2100816	फोटो उपलब्ध	24 निर्वाचक का नाम : दिव्या कुमारी पति का नाम: सचिन कुमार मकान संख्या : 20 उम्र : 24 लिंग: : महिला	UMA2729044	फोटो उपलब्ध
25 निर्वाचक का नाम : रुनझु कुमारी पति का नाम: राकेश कुमार मकान संख्या : 21 उम्र : 22 लिंग: : महिला	UMA2734093	फोटो उपलब्ध	26 निर्वाचक का नाम : पंकज राम राम पिता का नाम: लक्षण राम राम मकान संख्या : 23 उम्र : 33 लिंग: : पुरुष	UMA2703205	फोटो उपलब्ध	27 निर्वाचक का नाम : रीना देवी पति का नाम: अमृत महतो मकान संख्या : 23 उम्र : 29 लिंग: : महिला	UMA2543478	फोटो उपलब्ध
28 निर्वाचक का नाम : चंदन कुमार पिता का नाम: रमाकांत महतो मकान संख्या : 33 उम्र : 26 लिंग: : पुरुष	UMA2555357	फोटो उपलब्ध	29 निर्वाचक का नाम : अमृत कुमार पिता का नाम: देवलाल महतो मकान संख्या : 35 उम्र : 31 लिंग: : पुरुष	UMA2543924	फोटो उपलब्ध	30 निर्वाचक का नाम : नीतू कुमारी पति का नाम: प्रभाकर कुमार मकान संख्या : 42 उम्र : 32 लिंग: : महिला	UMA2555993	फोटो उपलब्ध

31 निर्वाचक का नाम : गुड़ी देवी पति का नाम: मुकेश महतो मकान संख्या : 55 उम्र : 38 लिंग: : महिला	UMA2543700	फोटो उपलब्ध	32 निर्वाचक का नाम : राधिका देवी पति का नाम: श्याम महतो मकान संख्या : 57 उम्र : 35 लिंग: : महिला	UMA2555639	फोटो उपलब्ध	33 निर्वाचक का नाम : शिल्पी कुमारी अन्य: अनिता देवी मकान संख्या : 60 उम्र : 32 लिंग: : महिला	UMA2873974	फोटो उपलब्ध
34 निर्वाचक का नाम : जुही कुमारी माता का नाम: अनिता देवी मकान संख्या : 60 उम्र : 27 लिंग: : महिला	UMA2873966	फोटो उपलब्ध	35 निर्वाचक का नाम : शिवानी प्रिया पिता का नाम:: मनीष ठाकुर मकान संख्या : 60 उम्र : 21 लिंग: : महिला	UMA2882405	फोटो उपलब्ध	36 निर्वाचक का नाम : मनीष कुमार पिता का नाम:: राजमंगल पंडित मकान संख्या : 61 उम्र : 38 लिंग: : पुरुष	UMA2596328	फोटो उपलब्ध
37 निर्वाचक का नाम : आपुष कुमार पिता का नाम:: मुकेश कुमार ठाकुर मकान संख्या : 63 उम्र : 23 लिंग: : पुरुष	UMA2540615	फोटो उपलब्ध	38 निर्वाचक का नाम : अंकुर कुमार पिता का नाम:: मुकेश कुमार ठाकुर मकान संख्या : 63 उम्र : 22 लिंग: : पुरुष	UMA2540250	फोटो उपलब्ध	39 निर्वाचक का नाम : संघा कुमारी पति का नाम: सत्यम कुमार मकान संख्या : 64 उम्र : 22 लिंग: : महिला	UMA2860088	फोटो उपलब्ध
40 निर्वाचक का नाम : अंजली कुमारी पति का नाम: जितेन्द्र कुमार मकान संख्या : 69 उम्र : 30 लिंग: : महिला	UMA2365757	फोटो उपलब्ध	41 निर्वाचक का नाम : शुभम कुमार पिता का नाम:: मनीष ठाकुर मकान संख्या : 72 उम्र : 23 लिंग: : पुरुष	UMA2543122	फोटो उपलब्ध	42 निर्वाचक का नाम : सोनी कुमारी पति का नाम: कमलेश कुमार मकान संख्या : 75 उम्र : 25 लिंग: : महिला	UMA2376655	फोटो उपलब्ध
43 निर्वाचक का नाम : रोहित राज पिता का नाम:: जितेन्द्र कुमार मकान संख्या : 78 उम्र : 22 लिंग: : पुरुष	UMA2909844	फोटो उपलब्ध	44 निर्वाचक का नाम : रौशनी कुमारी पिता का नाम:: जितेन्द्र कुमार मकान संख्या : 78 उम्र : 20 लिंग: : महिला	UMA2909828	फोटो उपलब्ध	45 निर्वाचक का नाम : रीमा कुमारी पति का नाम: गीतम कुमार मकान संख्या : 82 उम्र : 23 लिंग: : महिला	UMA2369239	फोटो उपलब्ध
46 निर्वाचक का नाम : पिकी कुमारी पिता का नाम:: रंजम कुमार मकान संख्या : 89 उम्र : 21 लिंग: : महिला	UMA2678894	फोटो उपलब्ध	47 निर्वाचक का नाम : अनिशा श्रेया पिता का नाम:: प्रमोद कुमार मकान संख्या : 96 उम्र : 23 लिंग: : महिला	UMA2366854	फोटो उपलब्ध	# 48 निर्वाचक का नाम : तान्या कुमारी माता का नाम: स्मिता कुमारी मकान संख्या : काँटी उम्र : 18 लिंग: : महिला	UMA2880466	फोटो उपलब्ध
49 निर्वाचक का नाम : विजय कुमार पिता का नाम:: शिव वचन ठाकुर मकान संख्या : 103 उम्र : 25 लिंग: : पुरुष	UMA2544153	फोटो उपलब्ध	50 निर्वाचक का नाम : काजल कुमारी पति का नाम: अजय कुमार मकान संख्या : 103 उम्र : 23 लिंग: : महिला	UMA2544237	फोटो उपलब्ध	51 निर्वाचक का नाम : कोमल कुमारी पति का नाम: बसंत कुमार मकान संख्या : 104 उम्र : 29 लिंग: : महिला	UMA2367316	फोटो उपलब्ध
52 निर्वाचक का नाम : विक्की कुमारी पिता का नाम:: रतनेश्वर ठाकुर मकान संख्या : 106 उम्र : 25 लिंग: : पुरुष	UMA2543627	फोटो उपलब्ध	53 निर्वाचक का नाम : अर्चना कुमारी पति का नाम: अंकित कुमार मकान संख्या : 110 उम्र : 32 लिंग: : महिला	UMA2363653	फोटो उपलब्ध	54 निर्वाचक का नाम : शोभना कुमारी पति का नाम: आशीष कुमार मकान संख्या : 111 उम्र : 28 लिंग: : महिला	UMA2363513	फोटो उपलब्ध
55 निर्वाचक का नाम : ज्योति कुमारी पिता का नाम:: संजीव कुमार सिंह मकान संख्या : 111 उम्र : 25 लिंग: : महिला	UMA2367373	फोटो उपलब्ध	56 निर्वाचक का नाम : चंदन कुमार चंदन पिता का नाम:: सुरेश ठाकुर मकान संख्या : 112 उम्र : 42 लिंग: : पुरुष	UMA2544112	फोटो उपलब्ध	57 निर्वाचक का नाम : मोना कुमारी पति का नाम: कुन्दन कुमार मकान संख्या : 112 उम्र : 28 लिंग: : महिला	UMA2367472	फोटो उपलब्ध
58 निर्वाचक का नाम : बेबी सौम्या कुमारी पिता का नाम:: नवीन ठाकुर मकान संख्या : 112 उम्र : 23 लिंग: : महिला	UMA2556298	फोटो उपलब्ध	59 निर्वाचक का नाम : भारती प्रिया पिता का नाम:: मुकेश सिंह मकान संख्या : 113 उम्र : 24 लिंग: : महिला	UMA2369098	फोटो उपलब्ध	60 निर्वाचक का नाम : सरिता देवी पति का नाम: सरोज कुमार मकान संख्या : 117 उम्र : 31 लिंग: : महिला	UMA2555589	फोटो उपलब्ध

<p>61</p> <p>UMA2555837</p> <p>निर्वाचक का नाम : मिथलेस कुमार पिता का नाम:: राजू पंडित मकान संख्या : 117 उम्र : 25 लिंग: : पुरुष</p> <p>फोटो उपलब्ध</p>	<p>62</p> <p>UMA2559318</p> <p>निर्वाचक का नाम : अभिषेक कुमार रंजन पिता का नाम:: अनिल कुमार मकान संख्या : 135 उम्र : 21 लिंग: : पुरुष</p> <p>फोटो उपलब्ध</p>	<p>63</p> <p>UMA2555712</p> <p>निर्वाचक का नाम : सरिता कुमारी पिता का नाम:: रमेश ठाकूर मकान संख्या : 152 उम्र : 22 लिंग: : महिला</p> <p>फोटो उपलब्ध</p>
<p>64</p> <p>UMA2543262</p> <p>निर्वाचक का नाम : सौरभ कुमार पिता का नाम:: देवेंद्र कुमार मकान संख्या : 153 उम्र : 22 लिंग: : पुरुष</p> <p>फोटो उपलब्ध</p>	<p>65</p> <p>UMA2559276</p> <p>निर्वाचक का नाम : दिव्या रानी पिता का नाम:: देवेंद्र कुमार मकान संख्या : 153 उम्र : 21 लिंग: : महिला</p> <p>फोटो उपलब्ध</p>	<p>66</p> <p>UMA2543064</p> <p>निर्वाचक का नाम : अमिशा श्रेया पिता का नाम:: अखिलेश कुमार मकान संख्या : 164 उम्र : 23 लिंग: : महिला</p> <p>फोटो उपलब्ध</p>
<p>67</p> <p>UMA2561785</p> <p>निर्वाचक का नाम : अविनाश आनंद पिता का नाम:: अनिल कुमार मकान संख्या : 164 उम्र : 21 लिंग: : पुरुष</p> <p>फोटो उपलब्ध</p>	<p>68</p> <p>UMA2555415</p> <p>निर्वाचक का नाम : उत्कर्ष कश्यप पिता का नाम:: किसलय किशोर ठाकूर मकान संख्या : 166 उम्र : 24 लिंग: : पुरुष</p> <p>फोटो उपलब्ध</p>	<p>69</p> <p>UMA2576627</p> <p>निर्वाचक का नाम : राधिका देवी पति का नाम: अमरजीत कुमार मकान संख्या : वार्ड 21 उम्र : 23 लिंग: : महिला</p> <p>फोटो उपलब्ध</p>

70	UMA2569564	निर्वाचक का नाम : सुनीता देवी पति का नाम: बच्चु राम मकान संख्या : 00 उम्र : 54 लिंग: : महिला	फोटो उपलब्ध	71	UMA2112050	निर्वाचक का नाम : पूजा कुमारी पति का नाम: विकास कुमार मकान संख्या : 1 उम्र : 29 लिंग: : महिला	फोटो उपलब्ध	72	UMA2571131	निर्वाचक का नाम : मनजीत कुमार पिता का नाम:: अशोक महतो मकान संख्या : 1 उम्र : 28 लिंग: : पुरुष	फोटो उपलब्ध
73	BR/09/056/378242	निर्वाचक का नाम : नगीना राम पिता का नाम:: रघु नंदन राम मकान संख्या : 2 उम्र : 55 लिंग: : पुरुष	फोटो उपलब्ध	74	BR/09/056/378453	निर्वाचक का नाम : सीता देवी पति का नाम: नगीना राम मकान संख्या : 2 उम्र : 50 लिंग: : महिला	फोटो उपलब्ध	75	UMA1728039	निर्वाचक का नाम : संतोष राम पिता का नाम:: कपीलदेव राम मकान संख्या : 2 उम्र : 40 लिंग: : पुरुष	फोटो उपलब्ध
76	UMA1728021	निर्वाचक का नाम : इन्दु देवी पति का नाम: संतोष राम मकान संख्या : 2 उम्र : 39 लिंग: : महिला	फोटो उपलब्ध	77	UMA1350099	निर्वाचक का नाम : उपेन्द्र राम पिता का नाम:: नगीना राम मकान संख्या : 2 उम्र : 30 लिंग: : पुरुष	फोटो उपलब्ध	78	FVQ2725281	निर्वाचक का नाम : राजा राम पिता का नाम:: राज नंदन राम मकान संख्या : 3 उम्र : 49 लिंग: : पुरुष	फोटो उपलब्ध
79	BR/09/056/378455	निर्वाचक का नाम : राम प्रीत राम पिता का नाम:: राज प्रीत राम मकान संख्या : 3 उम्र : 48 लिंग: : पुरुष	फोटो उपलब्ध	80	FVQ5757158	निर्वाचक का नाम : अनिता देवी पति का नाम: लखिन्द्र राम मकान संख्या : 3 उम्र : 43 लिंग: : महिला	फोटो उपलब्ध	81	UMA0085068	निर्वाचक का नाम : जय लाल राम पिता का नाम:: राज नंदन राम मकान संख्या : 3 उम्र : 43 लिंग: : पुरुष	फोटो उपलब्ध
82	UMA0085050	निर्वाचक का नाम : रीना देवी पति का नाम: जयलाल राम मकान संख्या : 3 उम्र : 39 लिंग: : महिला	फोटो उपलब्ध	83	UMA1348804	निर्वाचक का नाम : बबन राम पिता का नाम:: विद्यनंद राम मकान संख्या : 3 उम्र : 36 लिंग: : पुरुष	फोटो उपलब्ध	84	UMA1349620	निर्वाचक का नाम : रानी देवी पति का नाम: बबन राम मकान संख्या : 3 उम्र : 33 लिंग: : महिला	फोटो उपलब्ध
85	BR/09/056/378254	निर्वाचक का नाम : शिवपती देवी पति का नाम: दुलार चंद राम मकान संख्या : 4 उम्र : 77 लिंग: : महिला	फोटो उपलब्ध	86	FVQ2120301	निर्वाचक का नाम : इंदु देवी पति का नाम: अर्जुन राम मकान संख्या : 4 उम्र : 47 लिंग: : महिला	फोटो उपलब्ध	87	BR/09/056/378256	निर्वाचक का नाम : विश्वनाथ राम पिता का नाम:: शिवधारी राम मकान संख्या : 5 उम्र : 72 लिंग: : पुरुष	फोटो उपलब्ध
88	FVQ2122323	निर्वाचक का नाम : लीला देवी पति का नाम: सुरेश राम मकान संख्या : 5 उम्र : 47 लिंग: : महिला	फोटो उपलब्ध	89	UMA0422899	निर्वाचक का नाम : भोला राम पिता का नाम:: विश्वनाथ राम मकान संख्या : 5 उम्र : 44 लिंग: : पुरुष	फोटो उपलब्ध	90	FVQ5757364	निर्वाचक का नाम : रेणु देवी पति का नाम: भोला राम मकान संख्या : 5 उम्र : 43 लिंग: : महिला	फोटो उपलब्ध
91	FVQ2121721	निर्वाचक का नाम : महेंद्र राम पिता का नाम:: शिव धारी राम मकान संख्या : 6 उम्र : 64 लिंग: : पुरुष	फोटो उपलब्ध	92	UMA1818483	निर्वाचक का नाम : चमेली देवी पति का नाम: महेंद्र राम मकान संख्या : 6 उम्र : 62 लिंग: : महिला	फोटो उपलब्ध	93	FVQ6212963	निर्वाचक का नाम : बिनोद राम पिता का नाम:: महेन्द्र राम मकान संख्या : 6 उम्र : 38 लिंग: : पुरुष	फोटो उपलब्ध
94	UMA1727809	निर्वाचक का नाम : रेखा कुमारी पति का नाम: रूपेश कुमार सिंह मकान संख्या : 6 उम्र : 30 लिंग: : महिला	फोटो उपलब्ध	95	UMA2703718	निर्वाचक का नाम : मुन्ना कुमार कुमार पिता का नाम:: महेंद्र राम राम मकान संख्या : 06 उम्र : 27 लिंग: : पुरुष	फोटो उपलब्ध	96	UMA1075076	निर्वाचक का नाम : श्याम किशोर ठाकुर पिता का नाम:: ओरख प्रसाद ठाकुर मकान संख्या : 7 उम्र : 84 लिंग: : पुरुष	फोटो उपलब्ध
97	BR/09/056/378452	निर्वाचक का नाम : सुमित्रा देवी पति का नाम: जगदीश राम मकान संख्या : 7 उम्र : 71 लिंग: : महिला	फोटो उपलब्ध	98	BR/09/056/378460	निर्वाचक का नाम : झलिया देवी पति का नाम: सुरेंद्र राम मकान संख्या : 7 उम्र : 51 लिंग: : महिला	फोटो उपलब्ध	99	UMA1144880	निर्वाचक का नाम : मनोज राम पिता का नाम:: सुरेंद्र राम मकान संख्या : 7 उम्र : 37 लिंग: : पुरुष	फोटो उपलब्ध

100	FVQ2121747	निर्वाचक का नाम : दिनेश राम पिता का नाम: शिव धारी राम मकान संख्या : 8 उम्र : 50 लिंग: : पुरुष	101	FVQ2122455	निर्वाचक का नाम : शीला देवी पति का नाम: दिनेश राम मकान संख्या : 8 उम्र : 47 लिंग: : महिला	102	UMA0084582	निर्वाचक का नाम : अकलु राम पिता का नाम: मंधारी राम मकान संख्या : 10 उम्र : 50 लिंग: : पुरुष
103	UMA1144898	निर्वाचक का नाम : ब्रह्म देव राम पिता का नाम: मंधारी राम मकान संख्या : 10 उम्र : 47 लिंग: : पुरुष	104	BR/09/056/056455	निर्वाचक का नाम : मंजु देवी पति का नाम: रामप्रित राम मकान संख्या : 10 उम्र : 44 लिंग: : महिला	105	BR/09/056/056462	निर्वाचक का नाम : लालमुनी देवी पति का नाम: ब्रह्म देव राम मकान संख्या : 10 उम्र : 44 लिंग: : महिला
106	FVQ2122133	निर्वाचक का नाम : मुनदुन राम पिता का नाम: मंधारी मकान संख्या : 10 उम्र : 44 लिंग: : पुरुष	S 107	UMA2610103	निर्वाचक का नाम : सविता देवी पति का नाम: देवीन्द्र महतो मकान संख्या : 10 उम्र : 29 लिंग: : महिला	108	BR/09/056/378464	निर्वाचक का नाम : मुगिया देवी पति का नाम: बिजली राम मकान संख्या : 11 उम्र : 77 लिंग: : महिला
109	UMA2571149	निर्वाचक का नाम : सविता देवी पति का नाम: मनजीत महतो मकान संख्या : 11 उम्र : 25 लिंग: : महिला	110	UMA2576601	निर्वाचक का नाम : राहुल कुमार पिता का नाम: संतोष राम मकान संख्या : 11 उम्र : 23 लिंग: : पुरुष	111	FVQ2123347	निर्वाचक का नाम : अर्जुन राम पिता का नाम: दुलार चन्द राम मकान संख्या : 12 उम्र : 50 लिंग: : पुरुष
112	UMA0422907	निर्वाचक का नाम : ललन राम पिता का नाम: बिजली राम मकान संख्या : 12 उम्र : 48 लिंग: : पुरुष	113	BR/09/056/371374	निर्वाचक का नाम : इंदु देवी पति का नाम: ललन राम मकान संख्या : 12 उम्र : 43 लिंग: : महिला	114	UMA2203909	निर्वाचक का नाम : बबिता देवी पति का नाम: मनोज राम मकान संख्या : 12 उम्र : 29 लिंग: : महिला
115	FVQ2121770	निर्वाचक का नाम : राम देव राम पिता का नाम: फुदेनी राम मकान संख्या : 13 उम्र : 72 लिंग: : पुरुष	116	BR/09/056/378465	निर्वाचक का नाम : राज वती देवी पति का नाम: राम देव राम मकान संख्या : 13 उम्र : 67 लिंग: : महिला	117	UMA0422915	निर्वाचक का नाम : महेश राम पिता का नाम: राम देव राम मकान संख्या : 13 उम्र : 43 लिंग: : पुरुष
118	UMA1353978	निर्वाचक का नाम : विरेन्द्र राम पिता का नाम: रामदेव राम मकान संख्या : 13 उम्र : 34 लिंग: : पुरुष	119	UMA1349265	निर्वाचक का नाम : रानी देवी पति का नाम: विरेन्द्र राम मकान संख्या : 13 उम्र : 30 लिंग: : महिला	120	BR/09/056/056467	निर्वाचक का नाम : सुकदेव राम पिता का नाम: फुदेनी राम मकान संख्या : 14 उम्र : 67 लिंग: : पुरुष
121	FVQ2123081	निर्वाचक का नाम : सुरेश राम पिता का नाम: विश्वनाथ राम मकान संख्या : 14 उम्र : 47 लिंग: : पुरुष	122	FVQ5757208	निर्वाचक का नाम : मदन राम पिता का नाम: सुकदेव राम मकान संख्या : 14 उम्र : 42 लिंग: : पुरुष	123	FVQ2841831	निर्वाचक का नाम : मीना देवी पति का नाम: मदन राम मकान संख्या : 14 उम्र : 40 लिंग: : महिला
124	UMA1349893	निर्वाचक का नाम : मन्नु राम पिता का नाम: सुकदेव राम मकान संख्या : 14 उम्र : 36 लिंग: : पुरुष	125	UMA1930734	निर्वाचक का नाम : योगेन्द्र राम पिता का नाम: सुकदेव राम मकान संख्या : 14 उम्र : 34 लिंग: : पुरुष	126	UMA1930759	निर्वाचक का नाम : रंशा देवी पति का नाम: योगेन्द्र राम मकान संख्या : 14 उम्र : 31 लिंग: : महिला
127	UMA1930742	निर्वाचक का नाम : देवेन्द्र राम पिता का नाम: सुकदेव राम मकान संख्या : 14 उम्र : 30 लिंग: : पुरुष	128	BR/09/056/378268	निर्वाचक का नाम : राधा राम पिता का नाम: जंधु राम मकान संख्या : 15 उम्र : 54 लिंग: : महिला	129	FVQ5757240	निर्वाचक का नाम : राम प्रवेश राम पिता का नाम: जंधु राम मकान संख्या : 15 उम्र : 52 लिंग: : पुरुष

130	FVQ5757471	निर्वाचक का नाम : उर्मिला देवी पति का नाम: राम प्रवेश राम मकान संख्या : 15 उम्र : 47 लिंग: : महिला	फोटो उपलब्ध	131	BR/09/056/378267	निर्वाचक का नाम : रेशमी देवी पति का नाम: विशेश्वर राम मकान संख्या : 15 उम्र : 47 लिंग: : महिला	फोटो उपलब्ध	132	FVQ2723443	निर्वाचक का नाम : वीर प्रताप पिता का नाम:: बासु राम मकान संख्या : 15 उम्र : 47 लिंग: : पुरुष	फोटो उपलब्ध
133	UMA1144906	निर्वाचक का नाम : नरेश राम पिता का नाम:: बासु राम मकान संख्या : 15 उम्र : 44 लिंग: : पुरुष	फोटो उपलब्ध	134	BR/09/056/378469	निर्वाचक का नाम : मीना देवी पति का नाम: राधा राम मकान संख्या : 15 उम्र : 43 लिंग: : महिला	फोटो उपलब्ध	135	FVQ2123123	निर्वाचक का नाम : उर्मिला देवी पति का नाम: वीर प्रताप मकान संख्या : 15 उम्र : 43 लिंग: : महिला	फोटो उपलब्ध
136	UMA2729556	निर्वाचक का नाम : सुरत राम पिता का नाम:: जंघु राम मकान संख्या : 15 उम्र : 43 लिंग: : पुरुष	फोटो उपलब्ध	137	FVQ2841765	निर्वाचक का नाम : नीलम देवी पति का नाम: गणेश राम मकान संख्या : 15 उम्र : 42 लिंग: : महिला	फोटो उपलब्ध	138	FVQ5757315	निर्वाचक का नाम : गणेश राम पिता का नाम:: वासु राम मकान संख्या : 15 उम्र : 38 लिंग: : पुरुष	फोटो उपलब्ध
139	FVQ2723450	निर्वाचक का नाम : धर्मेन्द्र राम पिता का नाम:: स्व विशेश्वर राम मकान संख्या : 15 उम्र : 37 लिंग: : पुरुष	फोटो उपलब्ध	140	UMA1144914	निर्वाचक का नाम : पप्पु राम पिता का नाम:: रामप्रवेश राम मकान संख्या : 15 उम्र : 37 लिंग: : पुरुष	फोटो उपलब्ध	141	UMA0085100	निर्वाचक का नाम : अरूण कुमार पिता का नाम:: रामप्रवेश राम मकान संख्या : 15 उम्र : 36 लिंग: : पुरुष	फोटो उपलब्ध
142	UMA1349364	निर्वाचक का नाम : पूनम देवी पति का नाम: धर्मेन्द्र राम मकान संख्या : 15 उम्र : 36 लिंग: : महिला	फोटो उपलब्ध	143	UMA1350578	निर्वाचक का नाम : दिपक राम पिता का नाम:: छठू राम मकान संख्या : 15 उम्र : 36 लिंग: : पुरुष	फोटो उपलब्ध	144	UMA1881473	निर्वाचक का नाम : रीना देवी पति का नाम: महेश राम मकान संख्या : 15 उम्र : 35 लिंग: : महिला	फोटो उपलब्ध
145	UMA1471317	निर्वाचक का नाम : रेखा देवी पति का नाम: मनटुन राम मकान संख्या : 15 उम्र : 34 लिंग: : महिला	फोटो उपलब्ध	146	UMA1930692	निर्वाचक का नाम : विजय राम पिता का नाम:: नरेश राम मकान संख्या : 15 उम्र : 32 लिंग: : पुरुष	फोटो उपलब्ध	147	UMA1930684	निर्वाचक का नाम : रेखा देवी पति का नाम: विजय राम मकान संख्या : 15 उम्र : 30 लिंग: : महिला	फोटो उपलब्ध
148	UMA2663474	निर्वाचक का नाम : गौतम कुमार पिता का नाम:: गणेश राम मकान संख्या : 15 उम्र : 21 लिंग: : पुरुष	फोटो उपलब्ध	149	UMA0540195	निर्वाचक का नाम : हरिन्द्र राम पिता का नाम:: सौखी राम मकान संख्या : 16 उम्र : 47 लिंग: : पुरुष	फोटो उपलब्ध	150	BR/09/056/378470	निर्वाचक का नाम : इंदु देवी पति का नाम: हरेंद्र राम मकान संख्या : 16 उम्र : 45 लिंग: : महिला	फोटो उपलब्ध
151	BR/09/056/378471	निर्वाचक का नाम : बालेन्द्र राम पिता का नाम:: सौखी राम मकान संख्या : 16 उम्र : 44 लिंग: : पुरुष	फोटो उपलब्ध	152	FVQ2841757	निर्वाचक का नाम : रेखा देवी पति का नाम: बालेन्द्र राम मकान संख्या : 16 उम्र : 39 लिंग: : महिला	फोटो उपलब्ध	153	UMA1350602	निर्वाचक का नाम : लालमुनी देवी पति का नाम: योगेन्द्र राम मकान संख्या : 16 उम्र : 37 लिंग: : महिला	फोटो उपलब्ध
154	UMA1881481	निर्वाचक का नाम : रेखा देवी पति का नाम: रविन्द्र राम मकान संख्या : 16 उम्र : 35 लिंग: : महिला	फोटो उपलब्ध	155	UMA1881499	निर्वाचक का नाम : कविता देवी पति का नाम: जीतेन्द्र राम मकान संख्या : 16 उम्र : 34 लिंग: : महिला	फोटो उपलब्ध	156	UMA1881630	निर्वाचक का नाम : गीता देवी पति का नाम: मन्नु राम मकान संख्या : 16 उम्र : 33 लिंग: : महिला	फोटो उपलब्ध
157	FVQ2120293	निर्वाचक का नाम : शिव कुमारी पति का नाम: जय नंदन राम मकान संख्या : 18 उम्र : 52 लिंग: : महिला	फोटो उपलब्ध	158	FVQ5757323	निर्वाचक का नाम : संजय राम पिता का नाम:: जय नंदन राम मकान संख्या : 18 उम्र : 43 लिंग: : पुरुष	फोटो उपलब्ध	159	FVQ2725414	निर्वाचक का नाम : माला देवी पति का नाम: संजय राम मकान संख्या : 18 उम्र : 39 लिंग: : महिला	फोटो उपलब्ध

160 निर्वाचक का नाम : हीरालाल राम पिता का नाम: हरदेव राम मकान संख्या : 19 उम्र : 52 लिंग: : पुरुष	FVQ2120269 फोटो उपलब्ध	161 निर्वाचक का नाम : द्वारसी देवी पति का नाम: महादेव राम मकान संख्या : 20 उम्र : 64 लिंग: : महिला	BR/09/056/378475 फोटो उपलब्ध	162 निर्वाचक का नाम : जीतेन्द्र राम पिता का नाम: शिवबालक राम मकान संख्या : 20 उम्र : 37 लिंग: : पुरुष	UMA1881572 फोटो उपलब्ध
163 निर्वाचक का नाम : छटु राम पिता का नाम: धनई राम मकान संख्या : 21 उम्र : 50 लिंग: : पुरुष	FVQ5757570 फोटो उपलब्ध	164 निर्वाचक का नाम : गीता देवी पति का नाम: पंचन राम मकान संख्या : 21 उम्र : 47 लिंग: : महिला	FVQ2122984 फोटो उपलब्ध	165 निर्वाचक का नाम : सविता देवी पति का नाम: छटु राम मकान संख्या : 21 उम्र : 46 लिंग: : महिला	FVQ2122588 फोटो उपलब्ध
166 निर्वाचक का नाम : विंदी देवी पति का नाम: लक्ष्मण राम मकान संख्या : 21 उम्र : 44 लिंग: : महिला	FVQ2122877 फोटो उपलब्ध	167 निर्वाचक का नाम : बच्चू राम पिता का नाम: धनई राम मकान संख्या : 21 उम्र : 44 लिंग: : पुरुष	FVQ2725729 फोटो उपलब्ध	168 निर्वाचक का नाम : कौशल्या देवी पति का नाम: नरेश राम मकान संख्या : 21 उम्र : 43 लिंग: : महिला	FVQ2120897 फोटो उपलब्ध
169 निर्वाचक का नाम : रमेश राम पिता का नाम: पंचन राम मकान संख्या : 21 उम्र : 37 लिंग: : पुरुष	UMA1930700 फोटो उपलब्ध	170 निर्वाचक का नाम : सरीता देवी पति का नाम: रमेश राम मकान संख्या : 21 उम्र : 36 लिंग: : महिला	UMA1350719 फोटो उपलब्ध	171 निर्वाचक का नाम : पूनम देवी पति का नाम: राकेश राम मकान संख्या : 21 उम्र : 35 लिंग: : महिला	UMA2762482 फोटो उपलब्ध
172 निर्वाचक का नाम : रीना देवी पति का नाम: दीपक राम मकान संख्या : 21 उम्र : 34 लिंग: : महिला	UMA1350529 फोटो उपलब्ध	173 निर्वाचक का नाम : राकेश राम पिता का नाम: पंचन राम मकान संख्या : 21 उम्र : 34 लिंग: : पुरुष	UMA2762490 फोटो उपलब्ध	174 निर्वाचक का नाम : रेणु देवी पति का नाम: पुनदेव राम मकान संख्या : 21 उम्र : 33 लिंग: : महिला	UMA1930726 फोटो उपलब्ध
175 निर्वाचक का नाम : मधुमाला देवी पति का नाम: सोनू राम मकान संख्या : 21 उम्र : 30 लिंग: : महिला	UMA1930718 फोटो उपलब्ध	176 निर्वाचक का नाम : रिंकी देवी पति का नाम: लखींद्र महतो मकान संख्या : 21 उम्र : 30 लिंग: : महिला	UMA2787166 फोटो उपलब्ध	177 निर्वाचक का नाम : सौमया सिंह पति का नाम: ऋषभ कुमार मकान संख्या : 21 उम्र : 25 लिंग: : महिला	UMA2815892 फोटो उपलब्ध
178 निर्वाचक का नाम : गुनगुन कुमारी पति का नाम: शंनी कुमार मकान संख्या : 21 उम्र : 19 लिंग: : महिला	UMA2860450 फोटो उपलब्ध	179 निर्वाचक का नाम : पार्वती देवी पति का नाम: विनोद महतो मकान संख्या : 22 उम्र : 58 लिंग: : महिला	UMA2917136 फोटो उपलब्ध	180 निर्वाचक का नाम : विनोद महतो पिता का नाम: सरीखन महतो मकान संख्या : 22 उम्र : 52 लिंग: : पुरुष	FVQ5757075 फोटो उपलब्ध
181 निर्वाचक का नाम : सुनीता देवी पति का नाम: लाल मोहन महतो मकान संख्या : 22 उम्र : 43 लिंग: : महिला	FVQ6213086 फोटो उपलब्ध	182 निर्वाचक का नाम : मनोज कुमार प्रसाद पिता का नाम: विनोद महतो मकान संख्या : 22 उम्र : 40 लिंग: : पुरुष	UMA0084830 फोटो उपलब्ध	183 निर्वाचक का नाम : ममता देवी पति का नाम: मनोज महतो मकान संख्या : 22 उम्र : 36 लिंग: : महिला	UMA0624429 फोटो उपलब्ध
184 निर्वाचक का नाम : पंकज कुमार कुमार पिता का नाम: लाल मोहन मोहन मकान संख्या : 22 उम्र : 23 लिंग: : पुरुष	UMA2703114 फोटो उपलब्ध	185 निर्वाचक का नाम : प्रेम महतो पिता का नाम: उदय महतो मकान संख्या : 23 उम्र : 43 लिंग: : पुरुष	UMA0084616 फोटो उपलब्ध	186 निर्वाचक का नाम : लक्ष्मी देवी पति का नाम: प्रेम महतो मकान संख्या : 23 उम्र : 43 लिंग: : महिला	UMA0085159 फोटो उपलब्ध
187 निर्वाचक का नाम : नधुनी महतो पिता का नाम: रूदल महतो मकान संख्या : 24 उम्र : 57 लिंग: : पुरुष	FVQ2123008 फोटो उपलब्ध	188 निर्वाचक का नाम : राजवती देवी पति का नाम: नधुनी महतो मकान संख्या : 24 उम्र : 54 लिंग: : महिला	BR/09/056/378478 फोटो उपलब्ध	189 निर्वाचक का नाम : लालदेव महतो पिता का नाम: रूदल महतो मकान संख्या : 24 उम्र : 54 लिंग: : पुरुष	FVQ2121218 फोटो उपलब्ध

190 निर्वाचक का नाम : शांति देवी पति का नाम: लालदेव महतो मकान संख्या : 24 उम्र : 52 लिंग: : महिला	UMA1818509 फोटो उपलब्ध	191 निर्वाचक का नाम : सुरेश महतो पिता का नाम:: रूदल महतो मकान संख्या : 24 उम्र : 52 लिंग: : पुरुष	UMA1818517 फोटो उपलब्ध	192 निर्वाचक का नाम : फुलो देवी पति का नाम: सुरेश महतो मकान संख्या : 24 उम्र : 43 लिंग: : महिला	BR/09/056/378481 फोटो उपलब्ध
193 निर्वाचक का नाम : संजय प्रसाद पिता का नाम:: नथनी महतो मकान संख्या : 24 उम्र : 41 लिंग: : पुरुष	UMA0084640 फोटो उपलब्ध	194 निर्वाचक का नाम : सीता देवी पति का नाम: रामाकांत मकान संख्या : 25 उम्र : 54 लिंग: : महिला	UMA1818533 फोटो उपलब्ध	195 निर्वाचक का नाम : रामाकांत पिता का नाम:: लाल धारी महतो मकान संख्या : 25 उम्र : 52 लिंग: : पुरुष	UMA1818525 फोटो उपलब्ध
196 निर्वाचक का नाम : संजीरा देवी पति का नाम: रामनाथ महतो मकान संख्या : 25 उम्र : 37 लिंग: : महिला	FVQ6213003 फोटो उपलब्ध	197 निर्वाचक का नाम : रामनाथ महतो पिता का नाम:: रामाकान्त महतो मकान संख्या : 25 उम्र : 36 लिंग: : पुरुष	UMA0084426 फोटो उपलब्ध	198 निर्वाचक का नाम : अनोज कुमार पिता का नाम:: विनोद महतो मकान संख्या : 25 उम्र : 30 लिंग: : पुरुष	UMA1349976 फोटो उपलब्ध
199 निर्वाचक का नाम : ऋतुराज कृष्ण पिता का नाम:: श्रीनारायण प्रसाद मकान संख्या : 25 उम्र : 30 लिंग: : पुरुष	UMA1352921 फोटो उपलब्ध	200 निर्वाचक का नाम : संजीत कुमार पिता का नाम:: रामाकांत महतो मकान संख्या : 25 उम्र : 29 लिंग: : पुरुष	UMA1349331 फोटो उपलब्ध	201 निर्वाचक का नाम : लालू कुमार पिता का नाम:: रमाकांत महतो मकान संख्या : 25 उम्र : 20 लिंग: : पुरुष	UMA2691194 फोटो उपलब्ध
202 निर्वाचक का नाम : विकास कुमार पिता का नाम:: राजमंगल ठाकुर मकान संख्या : 26 उम्र : 39 लिंग: : पुरुष	FVQ5756945 फोटो उपलब्ध	203 निर्वाचक का नाम : जयंत कुमार पिता का नाम:: राजमंगल ठाकुर मकान संख्या : 26 उम्र : 39 लिंग: : पुरुष	FVQ5756895 फोटो उपलब्ध	204 निर्वाचक का नाम : विभा देवी पिता का नाम:: उदय शंकर साह मकान संख्या : 26 उम्र : 37 लिंग: : महिला	UMA1075332 फोटो उपलब्ध
205 निर्वाचक का नाम : सुरूचि कुमारी पति का नाम: जयन्त कुमार मकान संख्या : 26 उम्र : 36 लिंग: : महिला	UMA1930528 फोटो उपलब्ध	206 निर्वाचक का नाम : प्रमैला देवी पिता का नाम:: जयशंकर साह मकान संख्या : 26 उम्र : 34 लिंग: : महिला	UMA1075357 फोटो उपलब्ध	207 निर्वाचक का नाम : रमणी देवी पति का नाम: राम अयोध्या महतो मकान संख्या : 27 उम्र : 55 लिंग: : महिला	BR/09/056/378483 फोटो उपलब्ध
208 निर्वाचक का नाम : जयचन्द्र ठाकुर पिता का नाम:: रामश्रेष्ठ ठाकुर मकान संख्या : 28 उम्र : 56 लिंग: : पुरुष	UMA1609494 फोटो उपलब्ध	209 निर्वाचक का नाम : राम प्रमोद महतो पिता का नाम:: लक्ष्मण महतो मकान संख्या : 28 उम्र : 49 लिंग: : पुरुष	BR/09/056/378276 फोटो उपलब्ध	210 निर्वाचक का नाम : विगनी देवी पति का नाम: राम प्रमोद महतो मकान संख्या : 28 उम्र : 46 लिंग: : महिला	BR/09/056/378484 फोटो उपलब्ध
211 निर्वाचक का नाम : ममता देवी पति का नाम: रंजीत महतो मकान संख्या : 2828 उम्र : 25 लिंग: : महिला	UMA2276905 फोटो उपलब्ध	212 निर्वाचक का नाम : रेखा महतो पिता का नाम:: सट्टु महतो मकान संख्या : 29 उम्र : 77 लिंग: : महिला	BR/09/056/378280 फोटो उपलब्ध	213 निर्वाचक का नाम : अशोक महतो पिता का नाम:: रेखा महतो मकान संख्या : 29 उम्र : 54 लिंग: : पुरुष	BR/09/056/378281 फोटो उपलब्ध
214 निर्वाचक का नाम : रीता देवी पति का नाम: अशोक महतो मकान संख्या : 29 उम्र : 43 लिंग: : महिला	FVQ2122026 फोटो उपलब्ध	215 निर्वाचक का नाम : मुकेश महतो पिता का नाम:: रेखा महतो मकान संख्या : 29 उम्र : 43 लिंग: : पुरुष	FVQ2122711 फोटो उपलब्ध	216 निर्वाचक का नाम : एमैले महतो पिता का नाम:: रेखा महतो मकान संख्या : 29 उम्र : 42 लिंग: : पुरुष	FVQ5757166 फोटो उपलब्ध
217 निर्वाचक का नाम : सविता देवी पति का नाम: मुकेश महतो मकान संख्या : 29 उम्र : 40 लिंग: : महिला	FVQ2726131 फोटो उपलब्ध	218 निर्वाचक का नाम : जगरनाथ महतो पिता का नाम:: रेखा महतो मकान संख्या : 29 उम्र : 40 लिंग: : पुरुष	UMA1727957 फोटो उपलब्ध	219 निर्वाचक का नाम : कृष्णा देवी पति का नाम: जगरनाथ महतो मकान संख्या : 29 उम्र : 38 लिंग: : महिला	UMA1727965 फोटो उपलब्ध

220	UMA0084749	निर्वाचक का नाम : मुन्नी देवी पति का नाम: रामनाथ महतो मकान संख्या : 29 उम्र : 36 लिंग: : महिला	फोटो उपलब्ध	221	FVQ5757307	निर्वाचक का नाम : डौली देवी पति का नाम: महेश महतो मकान संख्या : 30 उम्र : 41 लिंग: : महिला	फोटो उपलब्ध	222	UMA2869295	निर्वाचक का नाम : सरिता देवी पति का नाम: देवेन्द्र राम मकान संख्या : 30 उम्र : 27 लिंग: : महिला	फोटो उपलब्ध
223	FVQ2122604	निर्वाचक का नाम : महेश महतो पिता का नाम:: लगन महतो मकान संख्या : 31 उम्र : 49 लिंग: : पुरुष	फोटो उपलब्ध	224	UMA1930601	निर्वाचक का नाम : कमलेश कुमार पिता का नाम:: ब्रज किशोर महतो मकान संख्या : 31 उम्र : 30 लिंग: : पुरुष	फोटो उपलब्ध	225	UMA1930619	निर्वाचक का नाम : दिलीप कुमार पिता का नाम:: ब्रज किशोर महतो मकान संख्या : 31 उम्र : 29 लिंग: : पुरुष	फोटो उपलब्ध
226	FVQ2725877	निर्वाचक का नाम : शंकर महतो पिता का नाम:: शुक्ेशर महतो मकान संख्या : 32 उम्र : 63 लिंग: : पुरुष	फोटो उपलब्ध	227	UMA0084996	निर्वाचक का नाम : उमा शंकर पिता का नाम:: लगन महतो मकान संख्या : 33 उम्र : 52 लिंग: : पुरुष	फोटो उपलब्ध	228	FVQ2123248	निर्वाचक का नाम : इंदु देवी पति का नाम: उमा शंकर महतो मकान संख्या : 33 उम्र : 47 लिंग: : महिला	फोटो उपलब्ध
229	UMA0732511	निर्वाचक का नाम : राजु पासवान पिता का नाम:: गरभु पासवान मकान संख्या : 33 उम्र : 34 लिंग: : पुरुष	फोटो उपलब्ध	230	UMA1144948	निर्वाचक का नाम : लाडो देवी अन्य: जय मंगल महतो मकान संख्या : 34 उम्र : 67 लिंग: : महिला	फोटो उपलब्ध	# 231	FVQ2725950	निर्वाचक का नाम : जयलाल महतो पिता का नाम:: भुवनेश्वर महतो मकान संख्या : 34 उम्र : 61 लिंग: : पुरुष	फोटो उपलब्ध
232	BR/09/056/378488	निर्वाचक का नाम : सीता देवी पति का नाम: जय लाल महतो मकान संख्या : 34 उम्र : 52 लिंग: : महिला	फोटो उपलब्ध	233	UMA1930940	निर्वाचक का नाम : रामप्रवेश महतो पिता का नाम:: जयलाल महतो मकान संख्या : 34 उम्र : 38 लिंग: : पुरुष	फोटो उपलब्ध	234	UMA0624361	निर्वाचक का नाम : सुमन देवी पति का नाम: राम प्रवेश महतो मकान संख्या : 34 उम्र : 34 लिंग: : महिला	फोटो उपलब्ध
235	UMA1930957	निर्वाचक का नाम : संजय महतो पिता का नाम:: जयलाल महतो मकान संख्या : 34 उम्र : 33 लिंग: : पुरुष	फोटो उपलब्ध	236	BR/09/056/378294	निर्वाचक का नाम : राजकुमारी देवी पति का नाम: रामेश्वर महतो मकान संख्या : 35 उम्र : 64 लिंग: : महिला	फोटो उपलब्ध	237	UMA0084541	निर्वाचक का नाम : विजय महतो पिता का नाम:: रामेश्वर महतो मकान संख्या : 35 उम्र : 44 लिंग: : पुरुष	फोटो उपलब्ध
238	UMA0084558	निर्वाचक का नाम : राम चंद्र महतो पिता का नाम:: रामेश्वर महतो मकान संख्या : 35 उम्र : 43 लिंग: : पुरुष	फोटो उपलब्ध	239	FVQ5757299	निर्वाचक का नाम : लक्ष्मी देवी पति का नाम: रामचन्द्र महतो मकान संख्या : 35 उम्र : 40 लिंग: : महिला	फोटो उपलब्ध	240	UMA0732529	निर्वाचक का नाम : विभा देवी पति का नाम: विजय महतो मकान संख्या : 35 उम्र : 34 लिंग: : महिला	फोटो उपलब्ध
241	BR/09/056/378295	निर्वाचक का नाम : हरि चंद्र महतो पिता का नाम:: मंगल महतो मकान संख्या : 36 उम्र : 62 लिंग: : पुरुष	फोटो उपलब्ध	242	BR/09/056/378296	निर्वाचक का नाम : कौशल्या देवी पति का नाम: हरि चंद्र महतो मकान संख्या : 36 उम्र : 57 लिंग: : महिला	फोटो उपलब्ध	243	UMA1144963	निर्वाचक का नाम : पानवती देवी पति का नाम: त्रिभुवन महतो मकान संख्या : 37 उम्र : 47 लिंग: : महिला	फोटो उपलब्ध
S 244	UMA1881671	निर्वाचक का नाम : रानी देवी पति का नाम: अजय शंकर रजक मकान संख्या : 37 उम्र : 35 लिंग: : महिला	फोटो उपलब्ध	245	UMA0624379	निर्वाचक का नाम : कुमारी प्रिति पति का नाम: प्रशांत कुमार मकान संख्या : 37 उम्र : 33 लिंग: : महिला	फोटो उपलब्ध	246	UMA1881648	निर्वाचक का नाम : धर्मेन्द्र कुमार रजक पिता का नाम:: चैत बैठा मकान संख्या : 37 उम्र : 29 लिंग: : पुरुष	फोटो उपलब्ध
247	UMA1728054	निर्वाचक का नाम : शुनीता देवी पति का नाम: एमले महतो मकान संख्या : 39 उम्र : 43 लिंग: : महिला	फोटो उपलब्ध	248	UMA0084590	निर्वाचक का नाम : हरेन्द्र महतो पिता का नाम:: स्व शिवनन्दन महतो मकान संख्या : 39 उम्र : 39 लिंग: : पुरुष	फोटो उपलब्ध	249	UMA0624445	निर्वाचक का नाम : संजू देवी पति का नाम: हरेन्द्र महतो मकान संख्या : 39 उम्र : 36 लिंग: : महिला	फोटो उपलब्ध

विधानसभा निर्वाचन क्षेत्र की संख्या एवं नाम : 95-काँटी
अनुभाग संख्या एवं नाम : 2-कुशी हरपुर होरिल

250 निर्वाचक का नाम : बेचन महतो पिता का नाम: उल्लोम महतो मकान संख्या : 40 उम्र : 45 लिंग: : पुरुष	UMA1728062 फोटो उपलब्ध	251 निर्वाचक का नाम : मुन्ना महतो पिता का नाम: उल्लोम महतो मकान संख्या : 40 उम्र : 40 लिंग: : पुरुष	UMA1728047 फोटो उपलब्ध	252 निर्वाचक का नाम : धीरेन्द्र कुमार पिता का नाम: उमेश प्रसाद ठाकुर मकान संख्या : 40 उम्र : 36 लिंग: : पुरुष	UMA0422931 फोटो उपलब्ध
253 निर्वाचक का नाम : देवदन देवी पति का नाम: शंभू महतो मकान संख्या : 41 उम्र : 62 लिंग: : महिला	UMA0422949 फोटो उपलब्ध	254 निर्वाचक का नाम : देवालाल महतो पिता का नाम: शंभू महतो मकान संख्या : 41 उम्र : 45 लिंग: : पुरुष	UMA0422956 फोटो उपलब्ध	255 निर्वाचक का नाम : रेखा देवी पति का नाम: देवालाल महतो मकान संख्या : 41 उम्र : 43 लिंग: : महिला	FVQ2724599 फोटो उपलब्ध
256 निर्वाचक का नाम : महेश महतो पिता का नाम: रामपति महतो मकान संख्या : 42 उम्र : 60 लिंग: : पुरुष	BR/09/056/378312 फोटो उपलब्ध	257 निर्वाचक का नाम : शांति देवी पति का नाम: महेश महतो मकान संख्या : 42 उम्र : 57 लिंग: : महिला	FVQ2120731 फोटो उपलब्ध	258 निर्वाचक का नाम : सहदेव, महतो पिता का नाम: हिरा महतो मकान संख्या : 42 उम्र : 47 लिंग: : पुरुष	FVQ5757372 फोटो उपलब्ध
259 निर्वाचक का नाम : कंचन देवी पति का नाम: मुकेश महतो मकान संख्या : 42 उम्र : 40 लिंग: : महिला	UMA1930593 फोटो उपलब्ध	260 निर्वाचक का नाम : सोनेलाल महतो पिता का नाम: महेश महतो मकान संख्या : 42 उम्र : 38 लिंग: : पुरुष	UMA0422964 फोटो उपलब्ध	261 निर्वाचक का नाम : गुडिया कुमारी पति का नाम: लखिन्द्र महतो मकान संख्या : 42 उम्र : 38 लिंग: : महिला	UMA0624387 फोटो उपलब्ध
262 निर्वाचक का नाम : राधिका देवी पति का नाम: सोनेलाल महतो मकान संख्या : 42 उम्र : 37 लिंग: : महिला	UMA0084897 फोटो उपलब्ध	S 263 निर्वाचक का नाम : लखिन्द्र महतो पिता का नाम: शिवलाल महतो मकान संख्या : 42 उम्र : 37 लिंग: : पुरुष	UMA0084814 फोटो उपलब्ध	264 निर्वाचक का नाम : सोनी देवी पति का नाम: राज कुमार महतो मकान संख्या : 42 उम्र : 36 लिंग: : महिला	UMA0624395 फोटो उपलब्ध
265 निर्वाचक का नाम : मुकेश महतो पिता का नाम: महेश महतो मकान संख्या : 42 उम्र : 31 लिंग: : पुरुष	UMA1354059 फोटो उपलब्ध	266 निर्वाचक का नाम : उमेश महतो पिता का नाम: रामपति महतो मकान संख्या : 43 उम्र : 57 लिंग: : पुरुष	BR/09/056/378492 फोटो उपलब्ध	267 निर्वाचक का नाम : सुनैना देवी पति का नाम: उमेश महतो मकान संख्या : 43 उम्र : 54 लिंग: : महिला	FVQ2120939 फोटो उपलब्ध
268 निर्वाचक का नाम : लाल मोहन महतो पिता का नाम: शिव शंकर महतो मकान संख्या : 45 उम्र : 38 लिंग: : पुरुष	UMA0084459 फोटो उपलब्ध	269 निर्वाचक का नाम : बद्री महतो पिता का नाम: हरिखन महतो मकान संख्या : 46 उम्र : 74 लिंग: : पुरुष	BR/09/056/378313 फोटो उपलब्ध	270 निर्वाचक का नाम : संत लाल महतो पिता का नाम: बद्री महतो मकान संख्या : 46 उम्र : 52 लिंग: : पुरुष	FVQ2120707 फोटो उपलब्ध
271 निर्वाचक का नाम : किरण देवी पति का नाम: संत लाल महतो मकान संख्या : 46 उम्र : 47 लिंग: : महिला	BR/09/056/378494 फोटो उपलब्ध	272 निर्वाचक का नाम : बसंत महतो पिता का नाम: बद्री महतो मकान संख्या : 46 उम्र : 47 लिंग: : पुरुष	FVQ2725968 फोटो उपलब्ध	273 निर्वाचक का नाम : सावित्री देवी पति का नाम: बसंत महतो मकान संख्या : 46 उम्र : 44 लिंग: : महिला	BR/09/056/378495 फोटो उपलब्ध
274 निर्वाचक का नाम : राज मोहन महतो पिता का नाम: बद्री महतो मकान संख्या : 46 उम्र : 44 लिंग: : पुरुष	FVQ2122521 फोटो उपलब्ध	275 निर्वाचक का नाम : सुनीता देवी पति का नाम: राज मोहन महतो मकान संख्या : 46 उम्र : 43 लिंग: : महिला	BR/09/056/378496 फोटो उपलब्ध	276 निर्वाचक का नाम : कैलाशी देवी पति का नाम: छत्रधारी महतो मकान संख्या : 47 उम्र : 59 लिंग: : महिला	BR/09/056/378497 फोटो उपलब्ध
277 निर्वाचक का नाम : कौशल्या देवी पति का नाम: झालर महतो मकान संख्या : 48 उम्र : 59 लिंग: : महिला	BR/09/056/378498 फोटो उपलब्ध	278 निर्वाचक का नाम : राजकुमार महतो पिता का नाम: झालर महतो मकान संख्या : 48 उम्र : 47 लिंग: : पुरुष	UMA0540203 फोटो उपलब्ध	279 निर्वाचक का नाम : उषा देवी पति का नाम: मुख लाल महतो मकान संख्या : 48 उम्र : 43 लिंग: : महिला	FVQ2725810 फोटो उपलब्ध

280	FVQ2726628	
निर्वाचक का नाम : रिन्की देवी पति का नाम: राजकुमार महतो मकान संख्या : 48 उम्र : 42 लिंग: : महिला	फोटो उपलब्ध	

281	UMA0422972	
निर्वाचक का नाम : महेन्द्र महतो पिता का नाम:: झालर महतो मकान संख्या : 48 उम्र : 42 लिंग: : पुरुष	फोटो उपलब्ध	

282	UMA1881556	
निर्वाचक का नाम : विकास महतो पिता का नाम:: झालर महतो मकान संख्या : 48 उम्र : 28 लिंग: : पुरुष	फोटो उपलब्ध	

283	UMA1881465	
निर्वाचक का नाम : राकेश महतो पिता का नाम:: भागीरथ महतो मकान संख्या : 49 उम्र : 32 लिंग: : पुरुष	फोटो उपलब्ध	

284	UMA1350271	
निर्वाचक का नाम : अखिलेश कुमार माता का नाम: प्रभा देवी मकान संख्या : 49 उम्र : 31 लिंग: : पुरुष	फोटो उपलब्ध	

285	UMA2271096	
निर्वाचक का नाम : रिशब कुमार पिता का नाम:: अखिलेश ठाकुर मकान संख्या : 49 उम्र : 23 लिंग: : पुरुष	फोटो उपलब्ध	

286	UMA1349406	
निर्वाचक का नाम : मंतोष कुमार पिता का नाम:: बिदेश्वर महतो मकान संख्या : 50 उम्र : 39 लिंग: : पुरुष	फोटो उपलब्ध	

287	UMA1354000	
निर्वाचक का नाम : मुनचुन देवी पति का नाम: मंतोष महतो मकान संख्या : 50 उम्र : 37 लिंग: : महिला	फोटो उपलब्ध	

288	FVQ2121358	
निर्वाचक का नाम : माली देवी पति का नाम: हीरा महतो मकान संख्या : 51 उम्र : 82 लिंग: : महिला	फोटो उपलब्ध	

289	UMA0086058	
निर्वाचक का नाम : महादेव महतो पिता का नाम:: हीरा महतो मकान संख्या : 51 उम्र : 48 लिंग: : पुरुष	फोटो उपलब्ध	

290	BR/09/056/378500	
निर्वाचक का नाम : पार्वती देवी पति का नाम: महादेव महतो मकान संख्या : 51 उम्र : 46 लिंग: : महिला	फोटो उपलब्ध	

291	FVQ2121424	
निर्वाचक का नाम : महेश्वरी देवी पति का नाम: सहदेव महतो मकान संख्या : 51 उम्र : 44 लिंग: : महिला	फोटो उपलब्ध	

292	UMA0086090	
निर्वाचक का नाम : राम बालक महतो पिता का नाम:: हीरा महतो मकान संख्या : 51 उम्र : 43 लिंग: : पुरुष	फोटो उपलब्ध	

293	FVQ2726065	
निर्वाचक का नाम : देवकली देवी पति का नाम: राम बालक महतो मकान संख्या : 51 उम्र : 40 लिंग: : महिला	फोटो उपलब्ध	

294	UMA0732545	
निर्वाचक का नाम : जितेन्द्र कुमार पिता का नाम:: चैत बैठा मकान संख्या : 51 उम्र : 34 लिंग: : पुरुष	फोटो उपलब्ध	

295	UMA1348382	
निर्वाचक का नाम : सोनू कुमार महतो पिता का नाम:: महादेव महतो मकान संख्या : 51 उम्र : 29 लिंग: : पुरुष	फोटो उपलब्ध	

296	BR/09/056/378304	
निर्वाचक का नाम : सोना देवी पति का नाम: जगदीश महतो मकान संख्या : 52 उम्र : 77 लिंग: : महिला	फोटो उपलब्ध	

297	FVQ2841799	
निर्वाचक का नाम : गीता देवी पति का नाम: भरत महतो मकान संख्या : 52 उम्र : 42 लिंग: : महिला	फोटो उपलब्ध	

298	FVQ2841781	
निर्वाचक का नाम : जयप्रकाश महतो पिता का नाम:: जगदीश महतो मकान संख्या : 52 उम्र : 39 लिंग: : पुरुष	फोटो उपलब्ध	

299	UMA1349240	
निर्वाचक का नाम : उषा देवी पति का नाम: जय प्रकाश महतो मकान संख्या : 52 उम्र : 36 लिंग: : महिला	फोटो उपलब्ध	

300	UMA1347970	
निर्वाचक का नाम : सुमन कुमार पिता का नाम:: कौशल किशोर ठाकुर मकान संख्या : 52 उम्र : 33 लिंग: : पुरुष	फोटो उपलब्ध	

301	BR/09/056/378308	
निर्वाचक का नाम : शत्रुघन महतो पिता का नाम:: जगलाल महतो मकान संख्या : 53 उम्र : 57 लिंग: : पुरुष	फोटो उपलब्ध	

302	FVQ2122786	
निर्वाचक का नाम : उषा देवी पति का नाम: शत्रुघन महतो मकान संख्या : 53 उम्र : 52 लिंग: : महिला	फोटो उपलब्ध	

303	FVQ2120723	
निर्वाचक का नाम : भरत महतो पिता का नाम:: जगलाल महतो मकान संख्या : 53 उम्र : 43 लिंग: : पुरुष	फोटो उपलब्ध	

304	UMA1350115	
निर्वाचक का नाम : मुकेश महतो पिता का नाम:: भागीरथ महतो मकान संख्या : 53 उम्र : 36 लिंग: : पुरुष	फोटो उपलब्ध	

305	UMA1350735	
निर्वाचक का नाम : पिंकी देवी पति का नाम: राकेश महतो मकान संख्या : 53 उम्र : 31 लिंग: : महिला	फोटो उपलब्ध	

306	BR/09/056/378502	
निर्वाचक का नाम : नागेश्वरी देवी पति का नाम: सामानंद महतो मकान संख्या : 54 उम्र : 59 लिंग: : महिला	फोटो उपलब्ध	

307	FVQ2122414	
निर्वाचक का नाम : नंद किशोर महतो पिता का नाम:: सामानंद महतो मकान संख्या : 54 उम्र : 43 लिंग: : पुरुष	फोटो उपलब्ध	

308	FVQ5757398	
निर्वाचक का नाम : शोभा देवी पति का नाम: नन्द किशोर महतो मकान संख्या : 54 उम्र : 40 लिंग: : महिला	फोटो उपलब्ध	

309	FVQ6212971	
निर्वाचक का नाम : रामाधार महतो पिता का नाम:: ब्रह्मदेव महतो मकान संख्या : 56 उम्र : 59 लिंग: : पुरुष	फोटो उपलब्ध	

310	BR/09/056/378306	निर्वाचक का नाम : चुलिया देवी पति का नाम: रामाधार महतो मकान संख्या : 56 उम्र : 53 लिंग: : महिला	फोटो उपलब्ध	311	UMA0084509	निर्वाचक का नाम : जीत शंकर महतो पिता का नाम:: रामाधार महतो मकान संख्या : 56 उम्र : 39 लिंग: : पुरुष	फोटो उपलब्ध	312	UMA0624411	निर्वाचक का नाम : सरिता देवी पति का नाम: जीत शंकर महतो मकान संख्या : 56 उम्र : 39 लिंग: : महिला	फोटो उपलब्ध
313	UMA0624437	निर्वाचक का नाम : अनुपा देवी पति का नाम: शिवजी महतो मकान संख्या : 56 उम्र : 36 लिंग: : महिला	फोटो उपलब्ध	314	UMA0084905	निर्वाचक का नाम : मदन ठाकुर पिता का नाम:: जनक ठाकुर मकान संख्या : 57 उम्र : 57 लिंग: : पुरुष	फोटो उपलब्ध	315	UMA1144997	निर्वाचक का नाम : वीरेंद्र ठाकुर पिता का नाम:: जनक ठाकुर मकान संख्या : 57 उम्र : 54 लिंग: : पुरुष	फोटो उपलब्ध
316	UMA0085563	निर्वाचक का नाम : किरण देवी पति का नाम: मदन ठाकुर मकान संख्या : 57 उम्र : 52 लिंग: : महिला	फोटो उपलब्ध	317	BR/09/056/381441	निर्वाचक का नाम : सुनीता देवी पति का नाम: विजय ठाकुर मकान संख्या : 57 उम्र : 47 लिंग: : महिला	फोटो उपलब्ध	318	UMA2499663	निर्वाचक का नाम : विजय ठाकुर पिता का नाम:: जनक ठाकुर मकान संख्या : 57 उम्र : 26 लिंग: : पुरुष	फोटो उपलब्ध
319	FVQ2120863	निर्वाचक का नाम : उमेश ठाकुर पिता का नाम:: शारदा ठाकुर मकान संख्या : 58 उम्र : 70 लिंग: : पुरुष	फोटो उपलब्ध	320	FVQ2120814	निर्वाचक का नाम : गीता देवी पति का नाम: उमेश ठाकुर मकान संख्या : 58 उम्र : 67 लिंग: : महिला	फोटो उपलब्ध	# 321	UMA0084483	निर्वाचक का नाम : धनंजय कु ठाकुर पिता का नाम:: उमेश ठाकुर मकान संख्या : 58 उम्र : 38 लिंग: : पुरुष	फोटो उपलब्ध
322	UMA0732552	निर्वाचक का नाम : रंजय कुमार पिता का नाम:: उमेश ठाकुर मकान संख्या : 58 उम्र : 33 लिंग: : पुरुष	फोटो उपलब्ध	323	UMA1349091	निर्वाचक का नाम : दिव्या कुमारी पति का नाम: धनंजय कुमार ठाकुर मकान संख्या : 58 उम्र : 31 लिंग: : महिला	फोटो उपलब्ध	324	BR/09/056/378180	निर्वाचक का नाम : प्रेम सुधा देवी पति का नाम: सुरेंद्र ठाकुर मकान संख्या : 59 उम्र : 57 लिंग: : महिला	फोटो उपलब्ध
325	UMA1348390	निर्वाचक का नाम : विक्रम कुमार पिता का नाम:: सुरेंद्र ठाकुर मकान संख्या : 59 उम्र : 30 लिंग: : पुरुष	फोटो उपलब्ध	326	UMA1348242	निर्वाचक का नाम : विकास कुमार पिता का नाम:: सुरेंद्र ठाकुर मकान संख्या : 59 उम्र : 29 लिंग: : पुरुष	फोटो उपलब्ध	327	FVQ5756929	निर्वाचक का नाम : कृष्ण किशोर ठाकुर पिता का नाम:: सत्य नारायण ठाकुर मकान संख्या : 60 उम्र : 72 लिंग: : महिला	फोटो उपलब्ध
328	FVQ5756937	निर्वाचक का नाम : शैल ठाकुर पति का नाम: कृष्ण किशोर ठाकुर मकान संख्या : 60 उम्र : 67 लिंग: : महिला	फोटो उपलब्ध	329	FVQ5756994	निर्वाचक का नाम : विद्यात्री देवी पति का नाम: महेश ठाकुर मकान संख्या : 60 उम्र : 65 लिंग: : महिला	फोटो उपलब्ध	330	BR/09/056/378231	निर्वाचक का नाम : राम प्रवेश ठाकुर पिता का नाम:: विदेश्वर ठाकुर मकान संख्या : 60 उम्र : 57 लिंग: : पुरुष	फोटो उपलब्ध
331	BR/09/056/378232	निर्वाचक का नाम : सुमित्रा देवी पति का नाम: राम पवेश ठाकुर मकान संख्या : 60 उम्र : 52 लिंग: : महिला	फोटो उपलब्ध	332	BR/09/056/378234	निर्वाचक का नाम : अनिता देवी पति का नाम: राकेश ठाकुर मकान संख्या : 60 उम्र : 52 लिंग: : महिला	फोटो उपलब्ध	333	FVQ2120020	निर्वाचक का नाम : मनीष ठाकुर पिता का नाम:: महेश ठाकुर मकान संख्या : 60 उम्र : 43 लिंग: : पुरुष	फोटो उपलब्ध
334	FVQ5756986	निर्वाचक का नाम : ममता ठाकुर पिता का नाम:: मनीष ठाकुर मकान संख्या : 60 उम्र : 40 लिंग: : महिला	फोटो उपलब्ध	335	UMA0084384	निर्वाचक का नाम : शशीरंजन पिता का नाम:: रामप्रवेश ठाकुर मकान संख्या : 60 उम्र : 39 लिंग: : पुरुष	फोटो उपलब्ध	336	FVQ5757588	निर्वाचक का नाम : सुशांत कुमार पिता का नाम:: महेश ठाकुर मकान संख्या : 60 उम्र : 38 लिंग: : पुरुष	फोटो उपलब्ध
337	UMA0732594	निर्वाचक का नाम : अल्पना कुमारी पति का नाम: सुशांत कुमार मकान संख्या : 60 उम्र : 37 लिंग: : महिला	फोटो उपलब्ध	338	UMA0732602	निर्वाचक का नाम : हरिप्रिया पति का नाम: शशि रंजन मकान संख्या : 60 उम्र : 36 लिंग: : महिला	फोटो उपलब्ध	339	UMA1349984	निर्वाचक का नाम : शिवजी महतो पिता का नाम:: राम आधार महतो मकान संख्या : 60 उम्र : 36 लिंग: : पुरुष	फोटो उपलब्ध

340	FVQ5756713	निर्वाचक का नाम : अंजीता देवी पति का नाम: मनोज कुमार ठाकुर मकान संख्या : 61 उम्र : 57 लिंग: : महिला	फोटो उपलब्ध	341	UMA1354075	निर्वाचक का नाम : रंजन कुमार पिता का नाम:: विजय ठाकुर मकान संख्या : 61 उम्र : 30 लिंग: : पुरुष	फोटो उपलब्ध	342	UMA1348135	निर्वाचक का नाम : नवनीत कुमार पिता का नाम:: मनोज कुमार ठाकुर मकान संख्या : 61 उम्र : 29 लिंग: : पुरुष	फोटो उपलब्ध
343	FVQ2120673	निर्वाचक का नाम : लालपरी देवी पति का नाम: योगेंद्र ठाकुर मकान संख्या : 62 उम्र : 82 लिंग: : महिला	फोटो उपलब्ध	344	BR/09/056/378503	निर्वाचक का नाम : सुनील कुमार ठाकुर पिता का नाम:: योगेंद्र ठाकुर मकान संख्या : 62 उम्र : 54 लिंग: : पुरुष	फोटो उपलब्ध	345	BR/09/056/378504	निर्वाचक का नाम : मीरा देवी पति का नाम: सुनील कुमार ठाकुर मकान संख्या : 62 उम्र : 50 लिंग: : महिला	फोटो उपलब्ध
346	UMA0422998	निर्वाचक का नाम : विश्वजीत कु ठाकुर पिता का नाम:: सुनील कु ठाकुर मकान संख्या : 62 उम्र : 37 लिंग: : पुरुष	फोटो उपलब्ध	347	BR/09/056/378505	निर्वाचक का नाम : भाग्यनारायण ठाकुर पिता का नाम:: नंद लाल ठाकुर मकान संख्या : 63 उम्र : 82 लिंग: : पुरुष	फोटो उपलब्ध	348	FVQ2121671	निर्वाचक का नाम : मुकेश ठाकुर पिता का नाम:: भाग्य नारायण ठाकुर मकान संख्या : 63 उम्र : 44 लिंग: : पुरुष	फोटो उपलब्ध
349	UMA0085795	निर्वाचक का नाम : राजेश कुमार ठाकुर पिता का नाम:: भाग्य नारायण ठाकुर मकान संख्या : 63 उम्र : 43 लिंग: : पुरुष	फोटो उपलब्ध	350	FVQ5756721	निर्वाचक का नाम : अंजु कुमारी पति का नाम: मुकेश कुमार ठाकुर मकान संख्या : 63 उम्र : 40 लिंग: : महिला	फोटो उपलब्ध	351	FVQ5756952	निर्वाचक का नाम : गीता देवी पति का नाम: रुद्रनाथ ठाकुर मकान संख्या : 64 उम्र : 67 लिंग: : महिला	फोटो उपलब्ध
352	FVQ5756960	निर्वाचक का नाम : पंकज कुमार पिता का नाम:: रुद्रनाथ ठाकुर मकान संख्या : 64 उम्र : 51 लिंग: : पुरुष	फोटो उपलब्ध	353	FVQ2121234	निर्वाचक का नाम : आरती देवी पति का नाम: पंकज ठाकुर मकान संख्या : 64 उम्र : 47 लिंग: : महिला	फोटो उपलब्ध	354	BR/09/056/378228	निर्वाचक का नाम : सत्येंद्र कुमार ठाकुर पिता का नाम:: रुद्रनाथ ठाकुर मकान संख्या : 64 उम्र : 46 लिंग: : पुरुष	फोटो उपलब्ध
355	BR/09/056/378224	निर्वाचक का नाम : रागिनी देवी पति का नाम: चंद्र कांत ठाकुर मकान संख्या : 65 उम्र : 59 लिंग: : महिला	फोटो उपलब्ध	356	FVQ2121887	निर्वाचक का नाम : प्रेम चंद ठाकुर पिता का नाम:: गौरी शंकर ठाकुर मकान संख्या : 65 उम्र : 49 लिंग: : पुरुष	फोटो उपलब्ध	357	UMA0084475	निर्वाचक का नाम : रिन्की ठाकुर पति का नाम: प्रेमचन्द्र ठाकुर मकान संख्या : 65 उम्र : 47 लिंग: : महिला	फोटो उपलब्ध
358	UMA0084467	निर्वाचक का नाम : अमीत कुमार पिता का नाम:: चन्द्रकांत ठाकुर मकान संख्या : 65 उम्र : 35 लिंग: : पुरुष	फोटो उपलब्ध	359	UMA1075571	निर्वाचक का नाम : सुमित कुमार पिता का नाम:: चन्द्रकांत ठाकुर मकान संख्या : 65 उम्र : 31 लिंग: : पुरुष	फोटो उपलब्ध	360	UMA1881440	निर्वाचक का नाम : अमरजीत कुमार पिता का नाम:: चंद्रकांत ठाकुर मकान संख्या : 65 उम्र : 28 लिंग: : पुरुष	फोटो उपलब्ध
361	FVQ6212922	निर्वाचक का नाम : युव राज ठाकुर पिता का नाम:: अवध ठाकुर मकान संख्या : 66 उम्र : 72 लिंग: : पुरुष	फोटो उपलब्ध	362	UMA0423004	निर्वाचक का नाम : निर्मला देवी पति का नाम: युव राज ठाकुर मकान संख्या : 66 उम्र : 64 लिंग: : महिला	फोटो उपलब्ध	363	BR/09/056/378508	निर्वाचक का नाम : विनय भूषण ठाकुर पिता का नाम:: ब्रजराज ठाकुर मकान संख्या : 67 उम्र : 64 लिंग: : पुरुष	फोटो उपलब्ध
364	UMA2774719	निर्वाचक का नाम : सुधीर कुमार ठाकुर पिता का नाम:: ब्रजराज ठाकुर मकान संख्या : 67 उम्र : 61 लिंग: : पुरुष	फोटो उपलब्ध	365	BR/09/056/378509	निर्वाचक का नाम : लीला देवी पति का नाम: विनय भूषण ठाकुर मकान संख्या : 67 उम्र : 55 लिंग: : महिला	फोटो उपलब्ध	366	UMA2596310	निर्वाचक का नाम : जयसी देवी पति का नाम: मनीष कुमार पंडित मकान संख्या : 67 उम्र : 34 लिंग: : महिला	फोटो उपलब्ध
367	UMA0084517	निर्वाचक का नाम : कौशल किशोर ठाकुर पिता का नाम:: स्व रामनन्दन ठाकुर मकान संख्या : 68 उम्र : 61 लिंग: : पुरुष	फोटो उपलब्ध	368	BR/09/056/378511	निर्वाचक का नाम : विमला देवी पति का नाम: कौशल किशोर ठाकुर मकान संख्या : 68 उम्र : 53 लिंग: : महिला	फोटो उपलब्ध	369	UMA0086116	निर्वाचक का नाम : चन्दन कुमार पिता का नाम:: कौशल किशोर ठाकुर मकान संख्या : 68 उम्र : 37 लिंग: : पुरुष	फोटो उपलब्ध

# 370 निर्वाचक का नाम : अंकुर कुमार पिता का नाम: गणेश ठाकुर मकान संख्या : 68 उम्र : 32 लिंग: : पुरुष	UMA0732628 फोटो उपलब्ध	371 निर्वाचक का नाम : अनीता कुमारी पति का नाम: अंचित ठाकुर मकान संख्या : 69 उम्र : 46 लिंग: : महिला	UMA0084863 फोटो उपलब्ध	372 निर्वाचक का नाम : जगदीश ठाकुर पिता का नाम: सकलदेव ठाकुर मकान संख्या : 70 उम्र : 59 लिंग: : पुरुष	FVQ2726370 फोटो उपलब्ध
373 निर्वाचक का नाम : सरिता देवी पति का नाम: जगदीश ठाकुर मकान संख्या : 70 उम्र : 53 लिंग: : महिला	FVQ2121010 फोटो उपलब्ध	374 निर्वाचक का नाम : अरूण कुमार पिता का नाम: सकलदेव ठाकुर मकान संख्या : 70 उम्र : 52 लिंग: : पुरुष	FVQ2725620 फोटो उपलब्ध	375 निर्वाचक का नाम : आभा देवी पति का नाम: अरूण कुमार मकान संख्या : 70 उम्र : 47 लिंग: : महिला	FVQ2120954 फोटो उपलब्ध
376 निर्वाचक का नाम : अनिल कुमार पिता का नाम: सकल देव ठाकुर मकान संख्या : 70 उम्र : 47 लिंग: : पुरुष	BR/09/056/378515 फोटो उपलब्ध	377 निर्वाचक का नाम : अचिन्त ठाकुर पिता का नाम: सकल देव ठाकुर मकान संख्या : 70 उम्र : 47 लिंग: : पुरुष	FVQ2122489 फोटो उपलब्ध	378 निर्वाचक का नाम : प्रियंका कुमारी पति का नाम: अनील कुमार मकान संख्या : 70 उम्र : 46 लिंग: : महिला	FVQ2725059 फोटो उपलब्ध
379 निर्वाचक का नाम : रविरंजन कुमार पिता का नाम: जगदीश ठाकुर मकान संख्या : 70 उम्र : 39 लिंग: : पुरुष	UMA0084889 फोटो उपलब्ध	380 निर्वाचक का नाम : आलोक कुमार पिता का नाम: अरूण कुमार मकान संख्या : 70 उम्र : 32 लिंग: : पुरुष	UMA1075522 फोटो उपलब्ध	381 निर्वाचक का नाम : शशि रंजन कुमार पिता का नाम: जगदीश कुमार मकान संख्या : 70 उम्र : 31 लिंग: : पुरुष	UMA1349703 फोटो उपलब्ध
382 निर्वाचक का नाम : अमितेश कुमार पिता का नाम: अरूण कुमार मकान संख्या : 70 उम्र : 28 लिंग: : पुरुष	UMA1727940 फोटो उपलब्ध	383 निर्वाचक का नाम : सुवेश कुमार पिता का नाम: राज किशोर ठाकुर मकान संख्या : 71 उम्र : 57 लिंग: : पुरुष	FVQ2120228 फोटो उपलब्ध	384 निर्वाचक का नाम : गंगाधर ठाकुर पिता का नाम: राज किशोर ठाकुर मकान संख्या : 71 उम्र : 50 लिंग: : पुरुष	UMA0423012 फोटो उपलब्ध
385 निर्वाचक का नाम : मीरा देवी पति का नाम: गंगाधर ठाकुर मकान संख्या : 71 उम्र : 47 लिंग: : महिला	UMA0423020 फोटो उपलब्ध	386 निर्वाचक का नाम : सुनोज कुमार पिता का नाम: राजकिशोर ठाकुर मकान संख्या : 71 उम्र : 37 लिंग: : पुरुष	FVQ5756655 फोटो उपलब्ध	387 निर्वाचक का नाम : अनिता देवी पति का नाम: सच्चिदा नंद ठाकुर मकान संख्या : 72 उम्र : 72 लिंग: : महिला	FVQ2121499 फोटो उपलब्ध
388 निर्वाचक का नाम : शैलेश ठाकुर पिता का नाम: सच्चिदा नंद ठाकुर मकान संख्या : 72 उम्र : 47 लिंग: : पुरुष	UMA0423038 फोटो उपलब्ध	389 निर्वाचक का नाम : रीना देवी पति का नाम: सैलेश ठाकुर मकान संख्या : 72 उम्र : 43 लिंग: : महिला	BR/09/056/378517 फोटो उपलब्ध	390 निर्वाचक का नाम : अखिलेश ठाकुर पिता का नाम: सच्चिदा नंद ठाकुर मकान संख्या : 72 उम्र : 43 लिंग: : पुरुष	UMA0423046 फोटो उपलब्ध
391 निर्वाचक का नाम : संगीता कुमारी पति का नाम: अखिलेश ठाकुर मकान संख्या : 72 उम्र : 39 लिंग: : महिला	UMA0085837 फोटो उपलब्ध	392 निर्वाचक का नाम : राम दुलारी देवी पति का नाम: बैधनाथ ठाकुर मकान संख्या : 73 उम्र : 64 लिंग: : महिला	FVQ2120996 फोटो उपलब्ध	393 निर्वाचक का नाम : धिरज कुमार पिता का नाम: बैधनाथ ठाकुर मकान संख्या : 73 उम्र : 41 लिंग: : पुरुष	UMA0084442 फोटो उपलब्ध
394 निर्वाचक का नाम : विनीता कुमारी पति का नाम: धिरज कुमार मकान संख्या : 73 उम्र : 39 लिंग: : महिला	UMA0084434 फोटो उपलब्ध	395 निर्वाचक का नाम : प्रतिमा देवी पति का नाम: गिरिन्द्र मोहन ठाकुर मकान संख्या : 74 उम्र : 70 लिंग: : महिला	FVQ2120988 फोटो उपलब्ध	396 निर्वाचक का नाम : गिरिन्द्र मोहन ठाकुर पिता का नाम: देनी ठाकुर मकान संख्या : 74 उम्र : 62 लिंग: : पुरुष	FVQ5756788 फोटो उपलब्ध
397 निर्वाचक का नाम : संतोष कुमार पिता का नाम: बैधनाथ ठाकुर मकान संख्या : 74 उम्र : 39 लिंग: : पुरुष	UMA0423061 फोटो उपलब्ध	398 निर्वाचक का नाम : अनुपम कुमारी पति का नाम: संतोष कुमार मकान संख्या : 74 उम्र : 33 लिंग: : महिला	UMA0732644 फोटो उपलब्ध	399 निर्वाचक का नाम : उमेश प्रसाद ठाकुर पिता का नाम: देनी ठाकुर मकान संख्या : 75 उम्र : 57 लिंग: : पुरुष	FVQ2727469 फोटो उपलब्ध

400 निर्वाचक का नाम : राज कुमारी देवी पति का नाम: अमेश ठाकुर मकान संख्या : 75 उम्र : 52 लिंग: : महिला	UMA0084525 फोटो उपलब्ध	401 निर्वाचक का नाम : सरिता कुमारी पति का नाम: संतोष कुमार मकान संख्या : 75 उम्र : 44 लिंग: : महिला	UMA1075621 फोटो उपलब्ध	# 402 निर्वाचक का नाम : आशुतोष कुमार पिता का नाम:: अमरेन्द्र ठाकुर मकान संख्या : 75 उम्र : 34 लिंग: : पुरुष	UMA1075647 फोटो उपलब्ध
403 निर्वाचक का नाम : कमलेश कुमार पिता का नाम:: उमेश प्रसाद ठाकुर मकान संख्या : 75 उम्र : 32 लिंग: : पुरुष	UMA0732651 फोटो उपलब्ध	404 निर्वाचक का नाम : स्वराज लाल ठाकुर पिता का नाम:: रामदेव ठाकुर मकान संख्या : 76 उम्र : 67 लिंग: : पुरुष	FVQ2122513 फोटो उपलब्ध	405 निर्वाचक का नाम : राज कुमारी देवी पति का नाम: स्वराज लाल ठाकुर मकान संख्या : 76 उम्र : 62 लिंग: : महिला	FVQ0913640 फोटो उपलब्ध
406 निर्वाचक का नाम : सुभाष चंद्र पिता का नाम:: स्व राज लाल ठाकुर मकान संख्या : 76 उम्र : 46 लिंग: : पुरुष	BR/09/056/378518 फोटो उपलब्ध	407 निर्वाचक का नाम : कविता भारद्वाज पति का नाम: सुभाषचन्द्र मकान संख्या : 76 उम्र : 38 लिंग: : महिला	UMA0085357 फोटो उपलब्ध	408 निर्वाचक का नाम : रेणु देवी पति का नाम: लाल बाबू ठाकुर मकान संख्या : 77 उम्र : 57 लिंग: : महिला	FVQ2121200 फोटो उपलब्ध
409 निर्वाचक का नाम : प्रणव कुमार पिता का नाम:: श्री लाल बाबु ठाकुर मकान संख्या : 77 उम्र : 42 लिंग: : पुरुष	UMA0086033 फोटो उपलब्ध	410 निर्वाचक का नाम : अभिलाषा पति का नाम: प्रणव कुमार मकान संख्या : 77 उम्र : 41 लिंग: : महिला	UMA0085589 फोटो उपलब्ध	411 निर्वाचक का नाम : लखन देव ठाकुर पिता का नाम:: मेरखुन ठाकुर मकान संख्या : 78 उम्र : 92 लिंग: : पुरुष	FVQ2121507 फोटो उपलब्ध
412 निर्वाचक का नाम : मनोरमा देवी पति का नाम: लखनदेव ठाकुर मकान संख्या : 78 उम्र : 85 लिंग: : महिला	BR/09/056/378186 फोटो उपलब्ध	413 निर्वाचक का नाम : परसुराम ठाकुर पिता का नाम:: मेरखुन ठाकुर मकान संख्या : 78 उम्र : 82 लिंग: : पुरुष	FVQ2120251 फोटो उपलब्ध	414 निर्वाचक का नाम : बलिराम ठाकुर पिता का नाम:: स्व मेरखुन ठाकुर मकान संख्या : 78 उम्र : 72 लिंग: : पुरुष	FVQ5756663 फोटो उपलब्ध
415 निर्वाचक का नाम : वीणा देवी पति का नाम: बलिराम ठाकुर मकान संख्या : 78 उम्र : 67 लिंग: : महिला	FVQ2121705 फोटो उपलब्ध	416 निर्वाचक का नाम : दिनेश ठाकुर पिता का नाम:: स्व मेरखुन ठाकुर मकान संख्या : 78 उम्र : 62 लिंग: : पुरुष	UMA0085829 फोटो उपलब्ध	417 निर्वाचक का नाम : हरि राम ठाकुर पिता का नाम:: मेरखुन ठाकुर मकान संख्या : 78 उम्र : 59 लिंग: : पुरुष	FVQ2121531 फोटो उपलब्ध
418 निर्वाचक का नाम : रमेश कुमार पिता का नाम:: स्व मेरखुन ठाकुर मकान संख्या : 78 उम्र : 59 लिंग: : पुरुष	UMA0085878 फोटो उपलब्ध	419 निर्वाचक का नाम : आशा ठाकुर पति का नाम: दिनेश ठाकुर मकान संख्या : 78 उम्र : 57 लिंग: : महिला	UMA0540252 फोटो उपलब्ध	420 निर्वाचक का नाम : कृष्णा कुमारी पति का नाम: रमेश कुमार मकान संख्या : 78 उम्र : 57 लिंग: : महिला	UMA0085860 फोटो उपलब्ध
421 निर्वाचक का नाम : अशोक कु ठाकुर पिता का नाम:: स्व मेरखुन ठाकुर मकान संख्या : 78 उम्र : 50 लिंग: : पुरुष	UMA0540245 फोटो उपलब्ध	422 निर्वाचक का नाम : मिन्दु देवी पति का नाम: अशोक कुमार मकान संख्या : 78 उम्र : 47 लिंग: : महिला	UMA0086124 फोटो उपलब्ध	423 निर्वाचक का नाम : जितेंद्र कुमार पिता का नाम:: परशुराम ठाकुर मकान संख्या : 78 उम्र : 45 लिंग: : पुरुष	FVQ2120574 फोटो उपलब्ध
424 निर्वाचक का नाम : सतीश कुमार पिता का नाम:: बलीराम ठाकुर मकान संख्या : 78 उम्र : 43 लिंग: : पुरुष	UMA0084400 फोटो उपलब्ध	425 निर्वाचक का नाम : प्रियंका देवी पति का नाम: जीतेन्द्र कुमार ठाकुर मकान संख्या : 78 उम्र : 42 लिंग: : महिला	FVQ5756838 फोटो उपलब्ध	426 निर्वाचक का नाम : रतीश कुमार पिता का नाम:: बलीराम ठाकुर मकान संख्या : 78 उम्र : 40 लिंग: : पुरुष	UMA0084574 फोटो उपलब्ध
427 निर्वाचक का नाम : बेबी कुमारी पति का नाम: अमित कुमार मकान संख्या : 78 उम्र : 39 लिंग: : महिला	UMA0624965 फोटो उपलब्ध	428 निर्वाचक का नाम : अमित कुमार पिता का नाम:: हरिराम ठाकुर मकान संख्या : 78 उम्र : 39 लिंग: : पुरुष	UMA1075456 फोटो उपलब्ध	429 निर्वाचक का नाम : रागनी देवी पति का नाम: रतिश कुमार मकान संख्या : 78 उम्र : 37 लिंग: : महिला	UMA0084566 फोटो उपलब्ध

विधानसभा निर्वाचन क्षेत्र की संख्या एवं नाम : 95-काँटी
अनुभाग संख्या एवं नाम : 2-कुशी हरपुर होरिल

430	UMA1351071	निर्वाचक का नाम : बंदना कुमारी पति का नाम: सतीरा कुमार मकान संख्या : 78 उम्र : 35 लिंग: : महिला	फोटो उपलब्ध	431	BR/09/056/378519	निर्वाचक का नाम : सत्य नारायण ठाकुर पिता का नाम:: रूपन ठाकुर मकान संख्या : 79 उम्र : 63 लिंग: : पुरुष	फोटो उपलब्ध	432	BR/09/056/378520	निर्वाचक का नाम : कृष्णा देवी पति का नाम: सत्य नारायण ठाकुर मकान संख्या : 79 उम्र : 62 लिंग: : महिला	फोटो उपलब्ध
433	BR/09/056/378521	निर्वाचक का नाम : संजय कुमार पिता का नाम:: सत्य नारायण ठाकुर मकान संख्या : 79 उम्र : 43 लिंग: : पुरुष	फोटो उपलब्ध	434	FVQ2727071	निर्वाचक का नाम : प्रियाश्री संजय अन्य: संजय कुमार मकान संख्या : 79 उम्र : 38 लिंग: : महिला	फोटो उपलब्ध	435	BR/09/056/378195	निर्वाचक का नाम : राज मंगल ठाकुर पिता का नाम:: राम लगन ठाकुर मकान संख्या : 81 उम्र : 87 लिंग: : पुरुष	फोटो उपलब्ध
436	BR/09/056/378524	निर्वाचक का नाम : परमहंस ठाकुर पिता का नाम:: राम लगन ठाकुर मकान संख्या : 81 उम्र : 77 लिंग: : पुरुष	फोटो उपलब्ध	437	BR/09/056/378523	निर्वाचक का नाम : राज कुमार देवी पति का नाम: राज मंगल ठाकुर मकान संख्या : 81 उम्र : 62 लिंग: : महिला	फोटो उपलब्ध	438	UMA1350370	निर्वाचक का नाम : अपूर्व रंजन पिता का नाम:: परमहंस ठाकुर मकान संख्या : 81 उम्र : 33 लिंग: : पुरुष	फोटो उपलब्ध
439	UMA1350941	निर्वाचक का नाम : अंजली पिता का नाम:: परमहंस ठाकुर मकान संख्या : 81 उम्र : 30 लिंग: : महिला	फोटो उपलब्ध	440	BR/09/056/378526	निर्वाचक का नाम : अजब लाल ठाकुर पिता का नाम:: रामदेव ठाकुर मकान संख्या : 82 उम्र : 74 लिंग: : पुरुष	फोटो उपलब्ध	441	BR/09/056/378528	निर्वाचक का नाम : जय शंकर ठाकुर पिता का नाम:: अजब लाल ठाकुर मकान संख्या : 82 उम्र : 52 लिंग: : पुरुष	फोटो उपलब्ध
442	BR/09/056/378529	निर्वाचक का नाम : रीता देवी पति का नाम: जय शंकर ठाकुर मकान संख्या : 82 उम्र : 47 लिंग: : महिला	फोटो उपलब्ध	443	UMA1075407	निर्वाचक का नाम : मनोरंजन कुमार पिता का नाम:: जय शंकर ठाकुर मकान संख्या : 82 उम्र : 33 लिंग: : पुरुष	फोटो उपलब्ध	444	UMA1075423	निर्वाचक का नाम : गौतम कुमार पिता का नाम:: जयशंकर ठाकुर मकान संख्या : 82 उम्र : 30 लिंग: : पुरुष	फोटो उपलब्ध
445	UMA1075449	निर्वाचक का नाम : प्रीति कुमारी पति का नाम: मनोरंजन कुमार मकान संख्या : 82 उम्र : 30 लिंग: : महिला	फोटो उपलब्ध	446	BR/09/056/378530	निर्वाचक का नाम : पार्वती देवी पति का नाम: मौजे लाल ठाकुर मकान संख्या : 83 उम्र : 84 लिंग: : महिला	फोटो उपलब्ध	447	UMA0085142	निर्वाचक का नाम : देवेन्द्र कुमार पिता का नाम:: मौजे लाल ठाकुर मकान संख्या : 83 उम्र : 52 लिंग: : पुरुष	फोटो उपलब्ध
448	FVQ2727444	निर्वाचक का नाम : रविन्द्र ठाकुर पिता का नाम:: रामदेव ठाकुर मकान संख्या : 84 उम्र : 62 लिंग: : पुरुष	फोटो उपलब्ध	449	FVQ2121374	निर्वाचक का नाम : लीला देवी पति का नाम: रवीन्द्र ठाकुर मकान संख्या : 84 उम्र : 57 लिंग: : महिला	फोटो उपलब्ध	450	UMA0085571	निर्वाचक का नाम : रानी देवी पति का नाम: देवेन्द्र कुमार मकान संख्या : 84 उम्र : 48 लिंग: : महिला	फोटो उपलब्ध
451	FVQ2122042	निर्वाचक का नाम : शीला देवी पति का नाम: गोपाल ठाकुर मकान संख्या : 85 उम्र : 72 लिंग: : महिला	फोटो उपलब्ध	452	UMA0540260	निर्वाचक का नाम : रमेश ठाकुर पिता का नाम:: गोपाल ठाकुर मकान संख्या : 85 उम्र : 45 लिंग: : पुरुष	फोटो उपलब्ध	453	UMA0085688	निर्वाचक का नाम : नीलम देवी पति का नाम: रमेश ठाकुर मकान संख्या : 85 उम्र : 43 लिंग: : महिला	फोटो उपलब्ध
454	FVQ6213052	निर्वाचक का नाम : अखिलेश ठाकुर पिता का नाम:: गोपाल ठाकुर मकान संख्या : 85 उम्र : 43 लिंग: : पुरुष	फोटो उपलब्ध	455	UMA0085670	निर्वाचक का नाम : अनुपम देवी पति का नाम: अखिलेश ठाकुर मकान संख्या : 85 उम्र : 40 लिंग: : महिला	फोटो उपलब्ध	456	FVQ2121457	निर्वाचक का नाम : ख्याली देवी पति का नाम: राम बलम ठाकुर मकान संख्या : 86 उम्र : 92 लिंग: : महिला	फोटो उपलब्ध
457	UMA1075100	निर्वाचक का नाम : अशोक शेखर पिता का नाम:: श्याम किशोर ठाकुर मकान संख्या : 86 उम्र : 55 लिंग: : पुरुष	फोटो उपलब्ध	S 458	UMA1354158	निर्वाचक का नाम : राम लाल कुमार पिता का नाम:: बनारस ठाकुर मकान संख्या : 87 उम्र : 100 लिंग: : पुरुष	फोटो उपलब्ध	459	FVQ2120871	निर्वाचक का नाम : बसावन महतो पिता का नाम:: तपेश्वर महतो मकान संख्या : 87 उम्र : 87 लिंग: : पुरुष	फोटो उपलब्ध

<p>S 460</p> <p>UMA1352384</p> <p>निर्वाचक का नाम : सरिता देवी पति का नाम: राम लाल कुमार मकान संख्या : 87 उम्र : 32 लिंग: महिला</p> <p>फोटो उपलब्ध</p>	<p>461</p> <p>FVQ2727493</p> <p>निर्वाचक का नाम : सुदामा देवी पति का नाम: बसावन महतो मकान संख्या : 88 उम्र : 62 लिंग: महिला</p> <p>फोटो उपलब्ध</p>	<p>462</p> <p>UMA0540286</p> <p>निर्वाचक का नाम : अरविंद ठाकुर पिता का नाम: शिव शंकर ठाकुर मकान संख्या : 88 उम्र : 45 लिंग: पुरुष</p> <p>फोटो उपलब्ध</p>
<p>463</p> <p>UMA1727999</p> <p>निर्वाचक का नाम : कृष्णा मोहन ठाकुर पिता का नाम: श्याम नारायण ठाकुर मकान संख्या : 89 उम्र : 68 लिंग: पुरुष</p> <p>फोटो उपलब्ध</p>	<p>464</p> <p>FVQ2120384</p> <p>निर्वाचक का नाम : रंजन कु मार पिता का नाम: शिव शंकर ठाकुर मकान संख्या : 89 उम्र : 44 लिंग: पुरुष</p> <p>फोटो उपलब्ध</p>	<p>465</p> <p>FVQ5757174</p> <p>निर्वाचक का नाम : रंजू देवी पति का नाम: रंजन कुमार मकान संख्या : 89 उम्र : 42 लिंग: महिला</p> <p>फोटो उपलब्ध</p>
<p>466</p> <p>UMA0085225</p> <p>निर्वाचक का नाम : बृज मोहन ठाकुर पिता का नाम: श्री नारायण ठाकुर मकान संख्या : 90 उम्र : 44 लिंग: पुरुष</p> <p>फोटो उपलब्ध</p>	<p>467</p> <p>FVQ2122554</p> <p>निर्वाचक का नाम : संगीता देवी पति का नाम: बृज मोहन ठाकुर मकान संख्या : 90 उम्र : 43 लिंग: महिला</p> <p>फोटो उपलब्ध</p>	<p>468</p> <p>BR/09/056/378533</p> <p>निर्वाचक का नाम : राज नारायण ठाकुर पिता का नाम: राम एकबाल ठाकुर मकान संख्या : 91 उम्र : 71 लिंग: पुरुष</p> <p>फोटो उपलब्ध</p>
<p>469</p> <p>BR/09/056/378132</p> <p>निर्वाचक का नाम : विराजमल देवी पति का नाम: राज नारायण ठाकुर मकान संख्या : 91 उम्र : 64 लिंग: महिला</p> <p>फोटो उपलब्ध</p>	<p>470</p> <p>UMA0085167</p> <p>निर्वाचक का नाम : सुशान्त कुमार पिता का नाम: राज नारायण ठाकुर मकान संख्या : 91 उम्र : 42 लिंग: पुरुष</p> <p>फोटो उपलब्ध</p>	<p>471</p> <p>UMA0085209</p> <p>निर्वाचक का नाम : बबिता देवी पति का नाम: सुशान्त कुमार मकान संख्या : 91 उम्र : 38 लिंग: महिला</p> <p>फोटो उपलब्ध</p>
<p>472</p> <p>FVQ2120830</p> <p>निर्वाचक का नाम : सुशीला देवी पति का नाम: दीप नारायण ठाकुर मकान संख्या : 92 उम्र : 65 लिंग: महिला</p> <p>फोटो उपलब्ध</p>	<p>473</p> <p>UMA0423079</p> <p>निर्वाचक का नाम : पभाकर ठाकुर पिता का नाम: दीप नारायण ठाकुर मकान संख्या : 92 उम्र : 43 लिंग: पुरुष</p> <p>फोटो उपलब्ध</p>	<p>474</p> <p>FVQ2122083</p> <p>निर्वाचक का नाम : संजय कुमार ठाकुर पिता का नाम: शुभ नारायण ठाकुर मकान संख्या : 93 उम्र : 43 लिंग: पुरुष</p> <p>फोटो उपलब्ध</p>
<p>475</p> <p>UMA1727908</p> <p>निर्वाचक का नाम : नीरज कुमार ठाकुर पिता का नाम: अबधेश ठाकुर मकान संख्या : 93 उम्र : 41 लिंग: पुरुष</p> <p>फोटो उपलब्ध</p>	<p>S 476</p> <p>UMA2701431</p> <p>निर्वाचक का नाम : मुस्कन कुमारी पति का नाम: नीरज कुमार ठाकुर मकान संख्या : 93 उम्र : 30 लिंग: महिला</p> <p>फोटो उपलब्ध</p>	<p>477</p> <p>FVQ2123180</p> <p>निर्वाचक का नाम : रेणु देवी पति का नाम: परमहंस ठाकुर मकान संख्या : 94 उम्र : 72 लिंग: महिला</p> <p>फोटो उपलब्ध</p>
<p>478</p> <p>BR/09/056/378137</p> <p>निर्वाचक का नाम : शशि कला देवी पति का नाम: अबधेश ठाकुर मकान संख्या : 94 उम्र : 50 लिंग: महिला</p> <p>फोटो उपलब्ध</p>	<p>479</p> <p>UMA0732685</p> <p>निर्वाचक का नाम : विजय अमृतराज पिता का नाम: विमल किशोर ठाकुर मकान संख्या : 95 उम्र : 35 लिंग: पुरुष</p> <p>फोटो उपलब्ध</p>	<p>480</p> <p>UMA0732677</p> <p>निर्वाचक का नाम : आनंद कुमार पिता का नाम: विमल किशोर ठाकुर मकान संख्या : 95 उम्र : 34 लिंग: पुरुष</p> <p>फोटो उपलब्ध</p>
<p>481</p> <p>FVQ2123370</p> <p>निर्वाचक का नाम : गोविंद ठाकुर पिता का नाम: राम सुरत ठाकुर मकान संख्या : 96 उम्र : 75 लिंग: पुरुष</p> <p>फोटो उपलब्ध</p>	<p>482</p> <p>BR/09/056/378128</p> <p>निर्वाचक का नाम : सुमित्रा देवी पति का नाम: गोविन्द ठाकुर मकान संख्या : 96 उम्र : 75 लिंग: महिला</p> <p>फोटो उपलब्ध</p>	<p>483</p> <p>FVQ2122539</p> <p>निर्वाचक का नाम : प्रमोद कुमार पिता का नाम: गोविन्द ठाकुर मकान संख्या : 96 उम्र : 55 लिंग: पुरुष</p> <p>फोटो उपलब्ध</p>
<p>484</p> <p>FVQ2727246</p> <p>निर्वाचक का नाम : सीमा कुमारी पति का नाम: प्रमोद कुमार मकान संख्या : 96 उम्र : 55 लिंग: महिला</p> <p>फोटो उपलब्ध</p>	<p>485</p> <p>UMA0085753</p> <p>निर्वाचक का नाम : अखिलेश कुमार पिता का नाम: गोविन्द ठाकुर मकान संख्या : 96 उम्र : 53 लिंग: पुरुष</p> <p>फोटो उपलब्ध</p>	<p>486</p> <p>BR/09/056/378130</p> <p>निर्वाचक का नाम : अनिल कुमार पिता का नाम: गोविन्द ठाकुर मकान संख्या : 96 उम्र : 49 लिंग: पुरुष</p> <p>फोटो उपलब्ध</p>
<p>487</p> <p>UMA0085746</p> <p>निर्वाचक का नाम : ममता कुमारी पति का नाम: अखिलेश कुमार मकान संख्या : 96 उम्र : 47 लिंग: महिला</p> <p>फोटो उपलब्ध</p>	<p>488</p> <p>FVQ6212898</p> <p>निर्वाचक का नाम : रेखा कुमारी पति का नाम: अनिल कुमार मकान संख्या : 96 उम्र : 45 लिंग: महिला</p> <p>फोटो उपलब्ध</p>	<p># 489</p> <p>UMA0085241</p> <p>निर्वाचक का नाम : स्मिता कुमारी पति का नाम: युवु कुमारी मकान संख्या : 97 उम्र : 41 लिंग: महिला</p> <p>फोटो उपलब्ध</p>

# 490 निर्वाचक का नाम : सुरेश कुमार पिता का नाम: सुजेंद्र ठाकुर मकान संख्या : 97 उम्र : 40 लिंग: : पुरुष	UMA0084988 फोटो उपलब्ध	# 491 निर्वाचक का नाम : सोनम कुमारी पति का नाम: सुरेश कुमार मकान संख्या : 97 उम्र : 29 लिंग: : महिला	UMA1350990 फोटो उपलब्ध	492 निर्वाचक का नाम : महेश्वर ठाकुर पिता का नाम: पुनीत ठाकुर मकान संख्या : 98 उम्र : 79 लिंग: : पुरुष	UMA0085191 फोटो उपलब्ध
493 निर्वाचक का नाम : श्यामा देवी पति का नाम: महेश्वर ठाकुर मकान संख्या : 98 उम्र : 77 लिंग: : महिला	BR/09/056/378543 फोटो उपलब्ध	494 निर्वाचक का नाम : कुमारी दिव्या पति का नाम: आनंद क ठाकुर मकान संख्या : 98 उम्र : 41 लिंग: : महिला	UMA0732701 फोटो उपलब्ध	495 निर्वाचक का नाम : आनंद क ठाकुर पिता का नाम: राम नरेश ठाकुर मकान संख्या : 98 उम्र : 39 लिंग: : पुरुष	UMA0732693 फोटो उपलब्ध
496 निर्वाचक का नाम : चन्देश्वर ठाकुर पिता का नाम: पुनीत ठाकुर मकान संख्या : 99 उम्र : 72 लिंग: : पुरुष	FVQ5756911 फोटो उपलब्ध	497 निर्वाचक का नाम : मनोज कुमार पिता का नाम: चन्देश्वर ठाकुर मकान संख्या : 99 उम्र : 60 लिंग: : पुरुष	FVQ2120855 फोटो उपलब्ध	498 निर्वाचक का नाम : विनोद कुमार पिता का नाम: चन्देश्वर ठाकुर मकान संख्या : 99 उम्र : 47 लिंग: : पुरुष	UMA1145002 फोटो उपलब्ध
499 निर्वाचक का नाम : राजेश कुमार पिता का नाम: चन्देश्वर ठाकुर मकान संख्या : 99 उम्र : 37 लिंग: : पुरुष	UMA0085662 फोटो उपलब्ध	500 निर्वाचक का नाम : ब्रज भूषण ठाकुर पिता का नाम: विश्वनाथ ठाकुर मकान संख्या : 100 उम्र : 70 लिंग: : पुरुष	FVQ2119998 फोटो उपलब्ध	501 निर्वाचक का नाम : सावित्री देवी पति का नाम: ब्रज भूषण ठाकुर मकान संख्या : 100 उम्र : 64 लिंग: : महिला	BR/09/056/378121 फोटो उपलब्ध
502 निर्वाचक का नाम : हरि शंकर ठाकुर पिता का नाम: विश्वनाथ ठाकुर मकान संख्या : 100 उम्र : 62 लिंग: : पुरुष	BR/09/056/378123 फोटो उपलब्ध	503 निर्वाचक का नाम : अरूण कुमार पिता का नाम: विश्वनाथ ठाकुर मकान संख्या : 100 उम्र : 55 लिंग: : पुरुष	BR/09/056/378124 फोटो उपलब्ध	504 निर्वाचक का नाम : रूबी देवी पति का नाम: अरूण कुमार ठाकुर मकान संख्या : 100 उम्र : 41 लिंग: : महिला	UMA0423103 फोटो उपलब्ध
505 निर्वाचक का नाम : किरण देवी पति का नाम: मूनटन राम मकान संख्या : 100 उम्र : 36 लिंग: : महिला	UMA2897064 फोटो उपलब्ध	506 निर्वाचक का नाम : बबलु कुमार पिता का नाम: ब्रज भूषण ठाकुर मकान संख्या : 100 उम्र : 30 लिंग: : पुरुष	UMA1348333 फोटो उपलब्ध	507 निर्वाचक का नाम : मुकुंद कुमार पिता का नाम: ब्रजभूषण ठाकुर मकान संख्या : 100 उम्र : 29 लिंग: : पुरुष	UMA1348077 फोटो उपलब्ध
508 निर्वाचक का नाम : कान्ति कुँवर पति का नाम: कृष्ण कांत ठाकुर मकान संख्या : 101 उम्र : 63 लिंग: : महिला	BR/09/056/378120 फोटो उपलब्ध	509 निर्वाचक का नाम : प्रशांत कुमार पिता का नाम: स्व कृष्णकांत ठाकुर मकान संख्या : 101 उम्र : 38 लिंग: : पुरुष	UMA0084954 फोटो उपलब्ध	510 निर्वाचक का नाम : प्रेम किशोर ठाकुर पिता का नाम: ब्रजनन्दन ठाकुर मकान संख्या : 102 उम्र : 73 लिंग: : पुरुष	FVQ2120509 फोटो उपलब्ध
511 निर्वाचक का नाम : नीलम देवी पति का नाम: राम नरेश ठाकुर मकान संख्या : 102 उम्र : 66 लिंग: : महिला	FVQ5756853 फोटो उपलब्ध	512 निर्वाचक का नाम : नन्द किशोर ठाकुर पिता का नाम: स्व ब्रजनन्दन ठाकुर मकान संख्या : 102 उम्र : 64 लिंग: : पुरुष	UMA0540328 फोटो उपलब्ध	513 निर्वाचक का नाम : रीता देवी पति का नाम: नन्द किशोर ठाकुर मकान संख्या : 102 उम्र : 61 लिंग: : महिला	UMA0540336 फोटो उपलब्ध
514 निर्वाचक का नाम : प्रेमशिला कुमारी पति का नाम: किशलय कुमार ठाकुर मकान संख्या : 102 उम्र : 50 लिंग: : महिला	UMA0085258 फोटो उपलब्ध	515 निर्वाचक का नाम : किसलय किशोर ठाकुर पिता का नाम: ब्रजनन्दन ठाकुर मकान संख्या : 102 उम्र : 49 लिंग: : पुरुष	FVQ5757463 फोटो उपलब्ध	516 निर्वाचक का नाम : जीतेन्द्र कुमार ठाकुर पिता का नाम: प्रेम किशोर ठाकुर मकान संख्या : 102 उम्र : 48 लिंग: : पुरुष	UMA0540310 फोटो उपलब्ध
517 निर्वाचक का नाम : रजनीश कुमार पिता का नाम: राम नरेश ठाकुर मकान संख्या : 102 उम्र : 43 लिंग: : पुरुष	UMA0085894 फोटो उपलब्ध	518 निर्वाचक का नाम : रोहित ठाकुर पिता का नाम: नन्द किशोर ठाकुर मकान संख्या : 102 उम्र : 42 लिंग: : पुरुष	UMA0540344 फोटो उपलब्ध	519 निर्वाचक का नाम : रिंकी कुमारी पति का नाम: रजनीश कुमार मकान संख्या : 102 उम्र : 41 लिंग: : महिला	UMA0085993 फोटो उपलब्ध

520	FVQ2727105	निर्वाचक का नाम : श्वेता देवी पति का नाम: शीवेन्द्र कुमार मकान संख्या : 102 उम्र : 40 लिंग: : महिला	फोटो उपलब्ध	521	UMA0732743	निर्वाचक का नाम : कुमारी स्वेटा पति का नाम: रोहित कुमार मकान संख्या : 102 उम्र : 40 लिंग: : महिला	फोटो उपलब्ध	522	UMA1727858	निर्वाचक का नाम : धीरज कुमार पिता का नाम:: शंभु ठाकुर मकान संख्या : 104 उम्र : 35 लिंग: : पुरुष	फोटो उपलब्ध
523	UMA1727841	निर्वाचक का नाम : अमृता कुमारी पति का नाम: धीरज कुमार मकान संख्या : 104 उम्र : 34 लिंग: : महिला	फोटो उपलब्ध	524	BR/09/056/378551	निर्वाचक का नाम : इंदु देवी पति का नाम: चन्देश्वर ठाकुर मकान संख्या : 105 उम्र : 79 लिंग: : महिला	फोटो उपलब्ध	525	UMA0086074	निर्वाचक का नाम : संजीव कुमार पिता का नाम:: चन्देश्वर ठाकुर मकान संख्या : 105 उम्र : 52 लिंग: : पुरुष	फोटो उपलब्ध
526	UMA1354042	निर्वाचक का नाम : प्रियंका कुमारी पति का नाम: राजीव कुमार मकान संख्या : 105 उम्र : 37 लिंग: : महिला	फोटो उपलब्ध	527	FVQ2120806	निर्वाचक का नाम : रत्नेश्वर ठाकुर पिता का नाम:: चतुर्भुज ठाकुर मकान संख्या : 106 उम्र : 62 लिंग: : पुरुष	फोटो उपलब्ध	528	FVQ2120772	निर्वाचक का नाम : विभा देवी पति का नाम: रत्नेश्वर ठाकुर मकान संख्या : 106 उम्र : 53 लिंग: : महिला	फोटो उपलब्ध
529	BR/09/056/378102	निर्वाचक का नाम : शकुंतला देवी पति का नाम: नितेश्वर प्रसाद ठाकुर मकान संख्या : 107 उम्र : 79 लिंग: : महिला	फोटो उपलब्ध	530	UMA1349596	निर्वाचक का नाम : जूली कुमारी पति का नाम: रमिश कुमार ठाकुर मकान संख्या : 107 उम्र : 71 लिंग: : महिला	फोटो उपलब्ध	531	BR/09/056/378103	निर्वाचक का नाम : विजय कुमार ठाकुर पिता का नाम:: नीतिश्वर पसाद ठाकुर मकान संख्या : 107 उम्र : 56 लिंग: : पुरुष	फोटो उपलब्ध
532	BR/09/056/378104	निर्वाचक का नाम : सरिता देवी पति का नाम: विजय कुमार ठाकुर मकान संख्या : 107 उम्र : 50 लिंग: : महिला	फोटो उपलब्ध	533	BR/09/056/378552	निर्वाचक का नाम : अशोक कुमार ठाकुर पिता का नाम:: नितेश्वर ठाकुर मकान संख्या : 107 उम्र : 44 लिंग: : पुरुष	फोटो उपलब्ध	534	UMA1930965	निर्वाचक का नाम : रतीश कुमार पिता का नाम:: विजय कुमार ठाकुर मकान संख्या : 107 उम्र : 42 लिंग: : पुरुष	फोटो उपलब्ध
535	FVQ5756846	निर्वाचक का नाम : सीता देवी पति का नाम: अशोक कुमार ठाकुर मकान संख्या : 107 उम्र : 41 लिंग: : महिला	फोटो उपलब्ध	536	FVQ6213060	निर्वाचक का नाम : रवीश कु ठाकुर पिता का नाम:: विजय कु ठाकुर मकान संख्या : 107 उम्र : 38 लिंग: : पुरुष	फोटो उपलब्ध	537	UMA1349554	निर्वाचक का नाम : रीमा कुमारी पति का नाम: रविश कुमार ठाकुर मकान संख्या : 107 उम्र : 34 लिंग: : महिला	फोटो उपलब्ध
538	UMA1727817	निर्वाचक का नाम : बबीता कुमारी पति का नाम: अजित कुमार ठाकुर मकान संख्या : 108 उम्र : 50 लिंग: : महिला	फोटो उपलब्ध	539	FVQ6213110	निर्वाचक का नाम : अंजीत कुमार पिता का नाम:: ललितेश्वर ठाकुर मकान संख्या : 108 उम्र : 43 लिंग: : पुरुष	फोटो उपलब्ध	540	FVQ2121986	निर्वाचक का नाम : सुजीत कुमार पिता का नाम:: ललितेश्वर ठाकुर मकान संख्या : 108 उम्र : 43 लिंग: : पुरुष	फोटो उपलब्ध
541	BR/09/056/378553	निर्वाचक का नाम : नीरज कुमार पिता का नाम:: कामेश्वर ठाकुर मकान संख्या : 108 उम्र : 43 लिंग: : पुरुष	फोटो उपलब्ध	542	UMA0732750	निर्वाचक का नाम : वन्दना कुमारी पति का नाम: नीरज कुमार मकान संख्या : 108 उम्र : 38 लिंग: : महिला	फोटो उपलब्ध	543	UMA1351006	निर्वाचक का नाम : गुंजन कुमारी पति का नाम: सुजीत कुमार मकान संख्या : 108 उम्र : 37 लिंग: : महिला	फोटो उपलब्ध
544	FVQ2121549	निर्वाचक का नाम : श्यामा देवी पति का नाम: बैद्यनाथ ठाकुर मकान संख्या : 109 उम्र : 71 लिंग: : महिला	फोटो उपलब्ध	545	FVQ5757596	निर्वाचक का नाम : दीपक कुमार पिता का नाम:: बैद्यनाथ ठाकुर मकान संख्या : 109 उम्र : 44 लिंग: : पुरुष	फोटो उपलब्ध	546	UMA0085449	निर्वाचक का नाम : शोभा देवी पति का नाम: दिपक कुमार मकान संख्या : 109 उम्र : 37 लिंग: : महिला	फोटो उपलब्ध
547	UMA0084632	निर्वाचक का नाम : अंकित कुमार पिता का नाम:: बैद्यनाथ ठाकुर मकान संख्या : 109 उम्र : 35 लिंग: : पुरुष	फोटो उपलब्ध	548	FVQ2121960	निर्वाचक का नाम : विपिन बिहारी पिता का नाम:: राधेश्वर ठाकुर मकान संख्या : 110 उम्र : 43 लिंग: : पुरुष	फोटो उपलब्ध	549	FVQ5757604	निर्वाचक का नाम : विक्रम कुमार पिता का नाम:: राधेश्वर ठाकुर मकान संख्या : 110 उम्र : 40 लिंग: : पुरुष	फोटो उपलब्ध

550	FVQ5757612	निर्वाचक का नाम : रूबि कुमारी पति का नाम: विक्रम कुमार मकान संख्या : 110 उम्र : 38 लिंग: : महिला	फोटो उपलब्ध	551	UMA1075688	निर्वाचक का नाम : रमेश कुमार सिंह पिता का नाम:: स्व जगरनाथ सिंह मकान संख्या : 111 उम्र : 62 लिंग: : पुरुष	फोटो उपलब्ध	552	UMA0085514	निर्वाचक का नाम : मीरा देवी पति का नाम: महेश प्रसाद सिंह मकान संख्या : 111 उम्र : 61 लिंग: : महिला	फोटो उपलब्ध
553	UMA0084970	निर्वाचक का नाम : सुषमा देवी पति का नाम: रमेश प्रसाद सिंह मकान संख्या : 111 उम्र : 47 लिंग: : महिला	फोटो उपलब्ध	554	FVQ2122653	निर्वाचक का नाम : संजीव कुमार सिंह पिता का नाम:: महेश प्रसाद सिंह मकान संख्या : 111 उम्र : 44 लिंग: : पुरुष	फोटो उपलब्ध	555	UMA0540369	निर्वाचक का नाम : राजीव कुमार पिता का नाम:: महेश प्रसाद सिंह मकान संख्या : 111 उम्र : 43 लिंग: : पुरुष	फोटो उपलब्ध
556	UMA0540377	निर्वाचक का नाम : मनीष कुमार पिता का नाम:: महेश प्रसाद सिंह मकान संख्या : 111 उम्र : 43 लिंग: : पुरुष	फोटो उपलब्ध	557	FVQ5757265	निर्वाचक का नाम : चंचला देवी पति का नाम: संजीव कुमार सिंह मकान संख्या : 111 उम्र : 41 लिंग: : महिला	फोटो उपलब्ध	558	UMA1075738	निर्वाचक का नाम : अवनीश कुमार सिंह माता का नाम: सुषमा देवी मकान संख्या : 111 उम्र : 36 लिंग: : पुरुष	फोटो उपलब्ध
559	UMA1075704	निर्वाचक का नाम : आशीष कुमार माता का नाम: सुषमा देवी मकान संख्या : 111 उम्र : 30 लिंग: : पुरुष	फोटो उपलब्ध	560	UMA1727932	निर्वाचक का नाम : अनामिका भारती पति का नाम: अवनीश कुमार सिंह मकान संख्या : 111 उम्र : 30 लिंग: : महिला	फोटो उपलब्ध	561	BR/09/056/378554	निर्वाचक का नाम : सुमित्रा देवी पति का नाम: राज मोहन ठाकुर मकान संख्या : 112 उम्र : 82 लिंग: : महिला	फोटो उपलब्ध
562	BR/09/056/378548	निर्वाचक का नाम : राम नरेश ठाकुर पिता का नाम:: बृज नंदन ठाकुर मकान संख्या : 112 उम्र : 72 लिंग: : पुरुष	फोटो उपलब्ध	563	FVQ2122737	निर्वाचक का नाम : मीरा कुमारी पति का नाम: सुरेश ठाकुर मकान संख्या : 112 उम्र : 56 लिंग: : महिला	फोटो उपलब्ध	E 564	UMA0540385	निर्वाचक का नाम : राम बाबू ठाकुर पिता का नाम:: राज मोहन ठाकुर मकान संख्या : 112 उम्र : 54 लिंग: : पुरुष	फोटो उपलब्ध
565	UMA0540393	निर्वाचक का नाम : ऋषि केश ठाकुर पिता का नाम:: राज मोहन ठाकुर मकान संख्या : 112 उम्र : 50 लिंग: : पुरुष	फोटो उपलब्ध	566	BR/09/056/378557	निर्वाचक का नाम : सरोज देवी पति का नाम: ऋषिकेश ठाकुर मकान संख्या : 112 उम्र : 48 लिंग: : महिला	फोटो उपलब्ध	567	BR/09/056/378116	निर्वाचक का नाम : शीवेन्द्र ठाकुर पिता का नाम:: पेम किशोर ठाकुर मकान संख्या : 112 उम्र : 43 लिंग: : पुरुष	फोटो उपलब्ध
568	UMA0085274	निर्वाचक का नाम : नीतू कुमारी पति का नाम: नवीन कुमार मकान संख्या : 112 उम्र : 42 लिंग: : महिला	फोटो उपलब्ध	569	UMA0084624	निर्वाचक का नाम : कुन्दन कुमार पिता का नाम:: स्व सुरेश ठाकुर मकान संख्या : 112 उम्र : 38 लिंग: : पुरुष	फोटो उपलब्ध	570	UMA0732776	निर्वाचक का नाम : अंकिता कुमारी पति का नाम: चंदन क चंदन मकान संख्या : 112 उम्र : 34 लिंग: : महिला	फोटो उपलब्ध
571	UMA1075506	निर्वाचक का नाम : रौशन कुमार पिता का नाम:: रामबाबू ठाकुर मकान संख्या : 112 उम्र : 34 लिंग: : पुरुष	फोटो उपलब्ध	572	UMA1727874	निर्वाचक का नाम : गुडिया कुमारी ठाकुर पति का नाम: रौशन कुमार ठाकुर मकान संख्या : 112 उम्र : 29 लिंग: : महिला	फोटो उपलब्ध	573	UMA0540401	निर्वाचक का नाम : रामपति देवी पति का नाम: शीतल प्रसाद सिंह मकान संख्या : 113 उम्र : 82 लिंग: : महिला	फोटो उपलब्ध
574	UMA0540419	निर्वाचक का नाम : भुवनेश्वर पंडित पिता का नाम:: राजदेव पंडित मकान संख्या : 113 उम्र : 59 लिंग: : पुरुष	फोटो उपलब्ध	575	BR/09/056/378560	निर्वाचक का नाम : मुकेश सिंह पिता का नाम:: शीतल प्रसाद सिंह मकान संख्या : 113 उम्र : 49 लिंग: : पुरुष	फोटो उपलब्ध	576	BR/09/056/378160	निर्वाचक का नाम : बबली रानी पति का नाम: मुकेश कुमार सिंह मकान संख्या : 113 उम्र : 47 लिंग: : महिला	फोटो उपलब्ध
577	FVQ2726784	निर्वाचक का नाम : इन्दु देवी पति का नाम: भुवनेश्वर पंडित मकान संख्या : 113 उम्र : 39 लिंग: : महिला	फोटो उपलब्ध	578	FVQ5756739	निर्वाचक का नाम : कौशल्या देवी पति का नाम: राजदेव पंडित मकान संख्या : 114 उम्र : 77 लिंग: : महिला	फोटो उपलब्ध	579	UMA0540427	निर्वाचक का नाम : मंजू देवी पति का नाम: नंदू पंडित मकान संख्या : 114 उम्र : 57 लिंग: : महिला	फोटो उपलब्ध

विधानसभा निर्वाचन क्षेत्र की संख्या एवं नाम : 95-काँटी
अनुभाग संख्या एवं नाम : 2-कुशी हरपुर होरिल

580	UMA0540435	निर्वाचक का नाम : चन्दा देवी पति का नाम: विनोद पंडित मकान संख्या : 114 उम्र : 43 लिंग: : महिला	फोटो उपलब्ध	581	FVQ2122919	निर्वाचक का नाम : अर्जुन पंडित पिता का नाम:: जुगैसर पंडित मकान संख्या : 115 उम्र : 54 लिंग: : पुरुष	फोटो उपलब्ध	582	UMA0085977	निर्वाचक का नाम : रामस्वरूप पंडित पिता का नाम:: रूप लाल पंडित मकान संख्या : 116 उम्र : 58 लिंग: : पुरुष	फोटो उपलब्ध
583	UMA0540443	निर्वाचक का नाम : जीतन देवी पति का नाम: राम स्वप पंडित मकान संख्या : 116 उम्र : 57 लिंग: : महिला	फोटो उपलब्ध	584	UMA0084822	निर्वाचक का नाम : रंगलाल पंडित पिता का नाम:: रामस्वरूप पंडित मकान संख्या : 116 उम्र : 45 लिंग: : पुरुष	फोटो उपलब्ध	585	UMA1930544	निर्वाचक का नाम : रूबी देवी पति का नाम: रंगलाल पंडित मकान संख्या : 116 उम्र : 41 लिंग: : महिला	फोटो उपलब्ध
586	UMA1931005	निर्वाचक का नाम : कविता देवी पति का नाम: सत्री कुमार पंडित मकान संख्या : 116 उम्र : 35 लिंग: : महिला	फोटो उपलब्ध	587	FVQ5756978	निर्वाचक का नाम : संनी कुमार पिता का नाम:: रामस्वरूप पंडित मकान संख्या : 116 उम्र : 35 लिंग: : पुरुष	फोटो उपलब्ध	588	FVQ5756747	निर्वाचक का नाम : शिव जटा पंडित पिता का नाम:: हरदेव पंडित मकान संख्या : 117 उम्र : 44 लिंग: : पुरुष	फोटो उपलब्ध
589	FVQ5757331	निर्वाचक का नाम : शिव वचन पंडित पिता का नाम:: हरदेव पंडित मकान संख्या : 117 उम्र : 43 लिंग: : पुरुष	फोटो उपलब्ध	590	FVQ5756820	निर्वाचक का नाम : पभा देवी पति का नाम: शिव जटा पंडित मकान संख्या : 117 उम्र : 43 लिंग: : महिला	फोटो उपलब्ध	591	FVQ5756812	निर्वाचक का नाम : संगिता देवी पति का नाम: शिव वचन पंडित मकान संख्या : 117 उम्र : 42 लिंग: : महिला	फोटो उपलब्ध
592	UMA1881663	निर्वाचक का नाम : अजय कुमार पंडित पिता का नाम:: जयशंकर पंडित मकान संख्या : 117 उम्र : 30 लिंग: : पुरुष	फोटो उपलब्ध	S 593	UMA1352236	निर्वाचक का नाम : चन्दन कुमार पिता का नाम:: रासग्रीव अय्य मकान संख्या : 119 उम्र : 30 लिंग: : पुरुष	फोटो उपलब्ध	S 594	UMA1351907	निर्वाचक का नाम : रीता देवी पति का नाम: राजगीर यादव प्रसाद मकान संख्या : 121 उम्र : 37 लिंग: : महिला	फोटो उपलब्ध
S 595	UMA1351840	निर्वाचक का नाम : विक्की कुमार पिता का नाम:: दशरथ कुमार यादव मकान संख्या : 121 उम्र : 29 लिंग: : पुरुष	फोटो उपलब्ध	596	UMA2504751	निर्वाचक का नाम : अनुराग आनंद पिता का नाम:: प्रमोद कुमार मकान संख्या : 164 उम्र : 25 लिंग: : पुरुष	फोटो उपलब्ध	597	UMA2764876	निर्वाचक का नाम : राजीव कुमार पिता का नाम:: चंदेश्वर ठाकुर मकान संख्या : 174 उम्र : 49 लिंग: : पुरुष	फोटो उपलब्ध
598	UMA0540278	निर्वाचक का नाम : मनीष कुमार पिता का नाम:: गोपाल ठाकुर मकान संख्या : 180 उम्र : 47 लिंग: : पुरुष	फोटो उपलब्ध	599	UMA2797538	निर्वाचक का नाम : बादल कुमार पिता का नाम:: रमेश कुमार मकान संख्या : 180 उम्र : 25 लिंग: : पुरुष	फोटो उपलब्ध	S 600	UMA2630424	निर्वाचक का नाम : सविता देवी पति का नाम: देविन्द्र महतो मकान संख्या : 180 उम्र : 29 लिंग: : महिला	फोटो उपलब्ध
601	UMA2612570	निर्वाचक का नाम : रेनु देवी पति का नाम: महेंद्र महतो मकान संख्या : वार्ड नं 13 उम्र : 41 लिंग: : महिला	फोटो उपलब्ध	602	UMA2788370	निर्वाचक का नाम : राम नाथ महतो पिता का नाम:: रेखा महतो मकान संख्या : वार्ड नं 21 उम्र : 41 लिंग: : पुरुष	फोटो उपलब्ध	603	UMA2878577	निर्वाचक का नाम : सुनिल कुमार पिता का नाम:: राम प्रवेश राम मकान संख्या : वार्ड नं 21 उम्र : 29 लिंग: : पुरुष	फोटो उपलब्ध
604	UMA2913663	निर्वाचक का नाम : बबलू राम पिता का नाम:: सुरेश राम मकान संख्या : वार्ड नं 21 उम्र : 29 लिंग: : पुरुष	फोटो उपलब्ध	605	UMA2834612	निर्वाचक का नाम : संगीता देवी पति का नाम: सुरत राम मकान संख्या : वार्ड नं 21 उम्र : 28 लिंग: : महिला	फोटो उपलब्ध	606	UMA2902088	निर्वाचक का नाम : संतोष कुमार पिता का नाम:: लालदेव महतो मकान संख्या : वार्ड नं 21 उम्र : 27 लिंग: : पुरुष	फोटो उपलब्ध
607	UMA2875789	निर्वाचक का नाम : अयोध्या कुमार पिता का नाम:: संतलाल महतो मकान संख्या : वार्ड नं 21 उम्र : 26 लिंग: : पुरुष	फोटो उपलब्ध	608	UMA2902062	निर्वाचक का नाम : राम नरेश कुमार पिता का नाम:: लालदेव महतो मकान संख्या : वार्ड नं 21 उम्र : 24 लिंग: : पुरुष	फोटो उपलब्ध	609	UMA2899870	निर्वाचक का नाम : पुतुल कुमारी पति का नाम: अयोध्या कुमार मकान संख्या : वार्ड नं 21 उम्र : 22 लिंग: : महिला	फोटो उपलब्ध

विधानसभा निर्वाचन क्षेत्र की संख्या एवं नाम : 95-काँटी
 अनुभाग संख्या एवं नाम : 2-कुशी हरपुर होरिल

S	610	UMA2921096
निर्वाचक का नाम : रेखा कुमारी पिता का नाम: ब्रह्मदेव शर्मा मकान संख्या : बाई चं 21 उम्र : 20 लिंग: महिला		फोटो उपलब्ध

S	611	UMA2901965
निर्वाचक का नाम : नीतू कुमारी पति का नाम: बबलू राव मकान संख्या : बाई चं 21 उम्र : 18 लिंग: महिला		फोटो उपलब्ध

612	2	UMA2938561	निर्वाचक का नाम : सलोनी कुमारी पिता का नाम: रंजन कुमार मकान संख्या : 24 उम्र : 20 लिंग: : महिला	फोटो उपलब्ध	613	2	UMA2938959	निर्वाचक का नाम : निशा कुमारी पति का नाम: सुमन कुमार मकान संख्या : 147 उम्र : 23 लिंग: : महिला	फोटो उपलब्ध	614	2	UMA2939429	निर्वाचक का नाम : हर्ष पिता का नाम:: अमित कुमार मकान संख्या : कुशी हरपुर होरिल उम्र : 18 लिंग: : पुरुष	फोटो उपलब्ध
615	2	UMA2941326	निर्वाचक का नाम : उत्सव कुमार पिता का नाम:: शिवेंद्र कुमार मकान संख्या : वार्ड 21 उम्र : 21 लिंग: : पुरुष	फोटो उपलब्ध	616	2	UMA2942043	निर्वाचक का नाम : आकांक्षा कुमारी पिता का नाम:: अशोक कुमार ठाकुर मकान संख्या : 91 उम्र : 21 लिंग: : महिला	फोटो उपलब्ध	617	2	UMA2944395	निर्वाचक का नाम : किरण देवी पति का नाम: राजू पासवान मकान संख्या : 40 उम्र : 30 लिंग: : महिला	फोटो उपलब्ध
618	2	UMA2951192	निर्वाचक का नाम : सरिता कुमारी पति का नाम: अनोज कुमार मकान संख्या : 21 उम्र : 23 लिंग: : महिला	फोटो उपलब्ध	619	2	UMA2951788	निर्वाचक का नाम : मोहन राम पिता का नाम:: वीर प्रताप राम मकान संख्या : वार्ड 21 उम्र : 31 लिंग: : पुरुष	फोटो उपलब्ध	620	2	UMA2956589	निर्वाचक का नाम : राजीव कुमार पिता का नाम:: राजमोहन महतो मकान संख्या : वार्ड 21 उम्र : 20 लिंग: : पुरुष	फोटो उपलब्ध
621	2	UMA2968659	निर्वाचक का नाम : हेमा कुमारी पति का नाम: बबलू कुमार मकान संख्या : वार्ड 21 उम्र : 20 लिंग: : महिला	फोटो उपलब्ध	622	1	UMA2969905	निर्वाचक का नाम : लखिंदर महतो पिता का नाम:: हरीचन महतो मकान संख्या : 36 उम्र : 37 लिंग: : पुरुष	फोटो उपलब्ध	623	1	UMA2969970	निर्वाचक का नाम : अमरजीत कुमार पिता का नाम:: संतलाल महतो मकान संख्या : 46 उम्र : 21 लिंग: : पुरुष	फोटो उपलब्ध
624	1	UMA2970051	निर्वाचक का नाम : लक्ष्मी कुमारी पिता का नाम:: नंद किशोर महतो मकान संख्या : 54 उम्र : 23 लिंग: : महिला	फोटो उपलब्ध	625	1	UMA2970093	निर्वाचक का नाम : मनजीत कुमार पिता का नाम:: नंद किशोर महतो मकान संख्या : 54 उम्र : 26 लिंग: : पुरुष	फोटो उपलब्ध	626	1	UMA2970127	निर्वाचक का नाम : आमीर कुमार पिता का नाम:: सहदेव महतो मकान संख्या : 42 उम्र : 24 लिंग: : पुरुष	फोटो उपलब्ध
627	1	UMA2970150	निर्वाचक का नाम : ललितईश्वर महतो माता का नाम: कैलाशी देवी मकान संख्या : 47 उम्र : 41 लिंग: : पुरुष	फोटो उपलब्ध	628	1	UMA2970200	निर्वाचक का नाम : मणि रंजन कुमार माता का नाम: अनिता कुमारी मकान संख्या : 60 उम्र : 29 लिंग: : पुरुष	फोटो उपलब्ध	629	2	UMA2978799	निर्वाचक का नाम : हार्दिक पिता का नाम:: संजय कुमार मकान संख्या : 26 उम्र : 20 लिंग: : पुरुष	फोटो उपलब्ध
630	2	UMA2994051	निर्वाचक का नाम : राजीव राम पिता का नाम:: अकलू राम मकान संख्या : वार्ड नं 21 उम्र : 32 लिंग: : पुरुष	फोटो उपलब्ध	631	1	UMA3001484	निर्वाचक का नाम : मधु रंजन कुमार पिता का नाम:: उमा शंकर महतो मकान संख्या : 31 उम्र : 28 लिंग: : पुरुष	फोटो उपलब्ध	632	1	UMA3001492	निर्वाचक का नाम : निर्मला कुमारी अन्य: उमा शंकर महतो मकान संख्या : 33 उम्र : 24 लिंग: : महिला	फोटो उपलब्ध
633	1	UMA3001591	निर्वाचक का नाम : चुमकी देवी अन्य: सहदेव महतो मकान संख्या : 42 उम्र : 18 लिंग: : महिला	फोटो उपलब्ध	634	1	UMA3001633	निर्वाचक का नाम : बाल कृष्ण कुमार पिता का नाम:: पुल्लु कुमार मकान संख्या : 116 उम्र : 19 लिंग: : पुरुष	फोटो उपलब्ध	635	1	UMA3001674	निर्वाचक का नाम : सीतम कुमार पिता का नाम:: महेश राम मकान संख्या : 13 उम्र : 21 लिंग: : पुरुष	फोटो उपलब्ध
636	1	UMA3008919	निर्वाचक का नाम : विद्या नंदन राम पिता का नाम:: मोहदी राम मकान संख्या : 3 उम्र : 61 लिंग: : पुरुष	फोटो उपलब्ध	637	1	UMA3008950	निर्वाचक का नाम : साहिल कुमार पिता का नाम:: नवीन ठाकुर मकान संख्या : 112 उम्र : 21 लिंग: : पुरुष	फोटो उपलब्ध	638	1	UMA3008968	निर्वाचक का नाम : रजनीश कुमार पिता का नाम:: ब्रह्म देव राम मकान संख्या : 10 उम्र : 27 लिंग: : पुरुष	फोटो उपलब्ध

मतदाताओं की संक्षिप्त विवरणी :

A) मतदाताओं की संख्या :

	नामावली का प्रकार	निर्वाचक नामावली की पहचान :	मतदाताओं की संख्या :				
			पुरुष	महिला	तृतीय लिंग	कुल	
I	मूल	मूल नामावली	314	297	0	611	
II	घटक I - परिवर्धन सूची	पूरक 1	विशेष संक्षिप्त पुनरीक्षण - 2025	18	9	0	27
III	घटक II - विलोपन सूची	पूरक 1	विशेष संक्षिप्त पुनरीक्षण - 2025	5	10	0	15
IV	लिंग कॉलम में किए गए संशोधन के कारण अंतर			0	0	0	0
इस पुनरीक्षण के पश्चात इस नामावली में कुल मतदाता की संख्या (I+II-III+IV)				327	296	0	623

B) संशोधनों की संख्या :

नामावली का प्रकार	निर्वाचक नामावली की पहचान :	संशोधनों की संख्या :
पूरक 1	विशेष संक्षिप्त पुनरीक्षण - 2025	9

निर्वाचक निबंधन पदाधिकारी द्वारा जारी

E-मृत्यु, S-स्थानांतरित, R-दोहरी प्रविष्टि, M-लापता, Q-अयोग्य