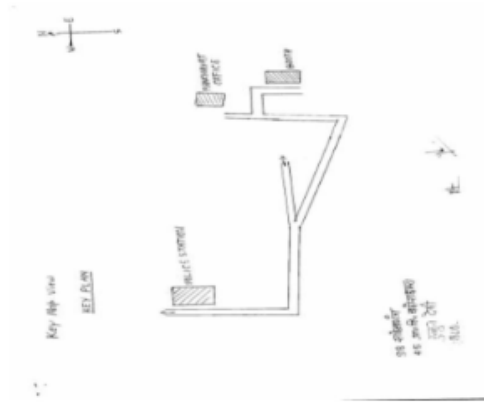


निर्वाचक नामावली 2025 S04 बिहार

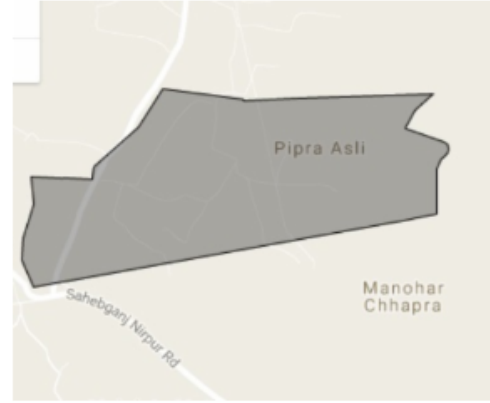
विधानसभा क्षेत्र की संख्या, नाम और आरक्षण की स्थिति : 98 - साहेबगंज (सामान्य)		भाग संख्या : : 61													
लोकसभा निर्वाचन क्षेत्र की संख्या, नाम और आरक्षण स्थिति जिसमें विधानसभा क्षेत्र है : 16 - वैशाली (सामान्य)															
1. पुनरीक्षण का विवरण															
पुनरीक्षण का वर्ष :	2025	निर्वाचक नामावली की पहचान :													
अर्हता की तिथि:	01-07-2025	विशेष गहन पुनरीक्षण, 2025 के अन्तर्गत दिनांक 01.08.2025 को प्रारूप के रूप में प्रकाशित समेकित एवं एकीकृत निर्वाचक सूची एवं उसके उपरान्त निर्मित अनुपूरक सूची के आधार पर एकीकृत निर्वाचक सूची													
पुनरीक्षण का प्रकार :	विशेष गहन पुनरीक्षण - 2025														
प्रकाशन की तिथि :	30-09-2025														
2. भाग व मतदान क्षेत्र का विवरण :															
भाग में आने वाले प्रभागों की संख्या एवं नाम:															
1-पिपरा असली	<table style="width: 100%; border-collapse: collapse;"> <tr> <td style="width: 50%;">मुख्य शहर/गाँव</td> <td style="width: 50%;">: पिपरा असली</td> </tr> <tr> <td>डाकघर</td> <td>: करनील</td> </tr> <tr> <td>पुलिस स्टेशन</td> <td>: साहेबगंज</td> </tr> <tr> <td>तहसील</td> <td>: साहेबगंज</td> </tr> <tr> <td>जिला</td> <td>: मुजफ्फरपुर</td> </tr> <tr> <td>पिन कोड</td> <td>: 843125</td> </tr> </table>			मुख्य शहर/गाँव	: पिपरा असली	डाकघर	: करनील	पुलिस स्टेशन	: साहेबगंज	तहसील	: साहेबगंज	जिला	: मुजफ्फरपुर	पिन कोड	: 843125
मुख्य शहर/गाँव	: पिपरा असली														
डाकघर	: करनील														
पुलिस स्टेशन	: साहेबगंज														
तहसील	: साहेबगंज														
जिला	: मुजफ्फरपुर														
पिन कोड	: 843125														
3. मतदान केंद्र का विवरण															
मतदान केंद्र की संख्या व नाम :	मतदान केंद्र की विशेष हैसियत (पुरुष/महिला/सामान्य)		सामान्य												
61 - उत्क्रमित मध्य विद्यालय, पिपरा असली	इस मतदान केंद्र के सहायक मतदान केन्द्रों की संख्या :		0												
मतदान केंद्र का पता :															
उत्क्रमित मध्य विद्यालय पिपरा असली															
4. मतदाताओं की संख्या :															
आरंभिक क्रम	अंतिम क्रम	मतदाताओं की संख्या													
संख्या	संख्या	पुरुष	महिला	तृतीय लिंग	कुल										
1	1108	590	518	0	1108										

निर्वाचक निबंधन पदाधिकारी द्वारा जारी

Nazri Naksha



Google Map View



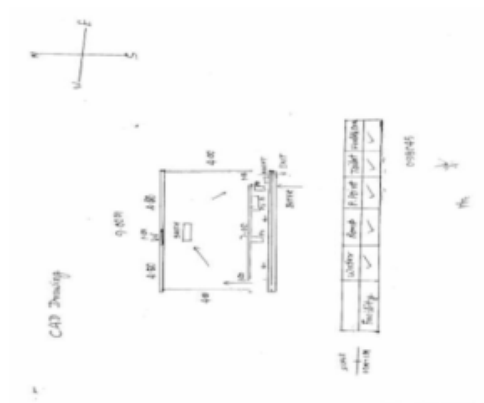
Polling Station Building Front View



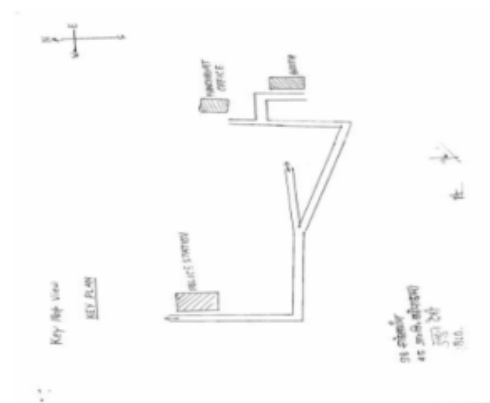
Polling Station Front View



Cad View



Key MAP View



विधानसभा निर्वाचन क्षेत्र की संख्या एवं नाम : 98-साहेबगंज
अनुभाग संख्या एवं नाम : 1-पिपरा असली

1 निर्वाचक का नाम : लालबाबू सिंह पिता का नाम: गोरख सिंह मकान संख्या : 1 उम्र : 72 लिंग: : पुरुष	BR/09/055/027004	2 निर्वाचक का नाम : राज नारायण सिंह पिता का नाम: गोरख सिंह मकान संख्या : 1 उम्र : 65 लिंग: : पुरुष	BR/09/055/027003	3 निर्वाचक का नाम : राजेंद्र सिंह पिता का नाम: रामजी सिंह मकान संख्या : 1 उम्र : 57 लिंग: : पुरुष	BR/09/055/027008
4 निर्वाचक का नाम : गामा देवी पति का नाम: राजेंद्र सिंह मकान संख्या : 1 उम्र : 54 लिंग: : महिला	BR/09/055/027009	5 निर्वाचक का नाम : सुदामा देवी पति का नाम: राजनारायण सिंह मकान संख्या : 1 उम्र : 52 लिंग: : महिला	DXB0993832	6 निर्वाचक का नाम : ललिता देवी पति का नाम: भैरो सिंह मकान संख्या : 1 उम्र : 49 लिंग: : महिला	DXB0993717
7 निर्वाचक का नाम : भोला सिंह पिता का नाम: गोरख सिंह मकान संख्या : 1 उम्र : 47 लिंग: : पुरुष	BR/09/055/027005	8 निर्वाचक का नाम : राजपृथ्वी देवी पति का नाम: भोला सिंह मकान संख्या : 1 उम्र : 45 लिंग: : महिला	DXB4412524	9 निर्वाचक का नाम : भैरो सिंह पिता का नाम: गोरख सिंह मकान संख्या : 1 उम्र : 44 लिंग: : पुरुष	BR/09/055/027006
10 निर्वाचक का नाम : मुकेश सिंह पिता का नाम: राजेंद्र सिंह मकान संख्या : 1 उम्र : 36 लिंग: : पुरुष	DXB1677210	11 निर्वाचक का नाम : रतन कुमारी पति का नाम: मुकेश सिंह मकान संख्या : 1 उम्र : 35 लिंग: : महिला	UTO1427871	12 निर्वाचक का नाम : अमलेश कुमार पिता का नाम: भैरो सिंह मकान संख्या : 1 उम्र : 32 लिंग: : पुरुष	UTO1407840
13 निर्वाचक का नाम : सुमन कुमारी पति का नाम: विकास कुमार मकान संख्या : 1 उम्र : 32 लिंग: : महिला	UTO1473040	14 निर्वाचक का नाम : विकास कुमार पिता का नाम: रामनारायण सिंह मकान संख्या : 1 उम्र : 31 लिंग: : पुरुष	UTO1413350	15 निर्वाचक का नाम : अशोक पासवान पिता का नाम: चंद्रदेव पासवान मकान संख्या : 01 उम्र : 29 लिंग: : पुरुष	UTO2520906
16 निर्वाचक का नाम : गुडिया कुमारी पति का नाम: नीरज कुमार मकान संख्या : 1 उम्र : 29 लिंग: : महिला	UTO2728764	17 निर्वाचक का नाम : प्रियंरंजन कुमार पिता का नाम: भैरो सिंह मकान संख्या : 1 उम्र : 28 लिंग: : पुरुष	UTO1845015	18 निर्वाचक का नाम : खुशबू कुमारी पति का नाम: अमकेश कुमार सिंह मकान संख्या : 1 उम्र : 28 लिंग: : महिला	UTO1940493
19 निर्वाचक का नाम : मांडवी कुमारी पति का नाम: चंदन कुमार मकान संख्या : 1 उम्र : 23 लिंग: : महिला	UTO2386332	20 निर्वाचक का नाम : गगनदेव दास पिता का नाम: नाथु दास मकान संख्या : 2 उम्र : 65 लिंग: : पुरुष	BR/09/055/027010	21 निर्वाचक का नाम : सुगिया देवी पति का नाम: गगनदेव दास मकान संख्या : 2 उम्र : 58 लिंग: : महिला	BR/09/055/027012
22 निर्वाचक का नाम : बुद्धलाल दास पिता का नाम: गगनदेव दास मकान संख्या : 2 उम्र : 48 लिंग: : पुरुष	DXB0994285	23 निर्वाचक का नाम : ललिता देवी पति का नाम: गगनदेव दास मकान संख्या : 2 उम्र : 43 लिंग: : महिला	UTO1418987	24 निर्वाचक का नाम : किशोरी देवी पति का नाम: बुद्धलाल दास मकान संख्या : 2 उम्र : 39 लिंग: : महिला	DXB4412391
25 निर्वाचक का नाम : मुन्ना दास पिता का नाम: गगनदेव दास मकान संख्या : 2 उम्र : 39 लिंग: : पुरुष	UTO1401553	26 निर्वाचक का नाम : धनमंती देवी पति का नाम: गगनदेव दास मकान संख्या : 2 उम्र : 37 लिंग: : महिला	UTO1401686	27 निर्वाचक का नाम : जितेन्द्र दास पिता का नाम: गगनदेव दास मकान संख्या : 2 उम्र : 32 लिंग: : पुरुष	UTO1434695
28 निर्वाचक का नाम : किरण कुमारी पिता का नाम: मुन्नीलाल दास मकान संख्या : 02 उम्र : 24 लिंग: : महिला	UTO2435956	29 निर्वाचक का नाम : नीतू कुमारी पिता का नाम: मुन्नीलाल दास मकान संख्या : 02 उम्र : 23 लिंग: : महिला	UTO2388163	30 निर्वाचक का नाम : मो इब्रान पिता का नाम: मो मोलाजिम मकान संख्या : 2 उम्र : 19 लिंग: : पुरुष	UTO2741619

विधानसभा निर्वाचन क्षेत्र की संख्या एवं नाम : 98-साहेबगंज
अनुभाग संख्या एवं नाम : 1-पिपरा असली

31 निर्वाचक का नाम : लंगटू दास पिता का नाम: नाथु दास मकान संख्या : 3 उम्र : 67 लिंग: : पुरुष	DXB4413167 फोटो उपलब्ध	32 निर्वाचक का नाम : रामपति देवी पति का नाम: लंगटू दास मकान संख्या : 3 उम्र : 65 लिंग: : महिला	BR/09/055/027011 फोटो उपलब्ध	33 निर्वाचक का नाम : राधिका देवी पति का नाम: कृत दास मकान संख्या : 3 उम्र : 62 लिंग: : महिला	BR/09/055/027014 फोटो उपलब्ध
34 निर्वाचक का नाम : श्री दास पिता का नाम: नाथु दास मकान संख्या : 3 उम्र : 60 लिंग: : पुरुष	UTO0321437 फोटो उपलब्ध	35 निर्वाचक का नाम : ननपतिया देवी पति का नाम: श्री दास मकान संख्या : 3 उम्र : 59 लिंग: : महिला	DXB4413175 फोटो उपलब्ध	36 निर्वाचक का नाम : रुबी देवी पति का नाम: उमेश दास मकान संख्या : 03 उम्र : 40 लिंग: : महिला	UTO2095560 फोटो उपलब्ध
37 निर्वाचक का नाम : उमेश दास पिता का नाम: कृत दास मकान संख्या : 3 उम्र : 38 लिंग: : पुरुष	UTO1472802 फोटो उपलब्ध	38 निर्वाचक का नाम : महेश दास पिता का नाम: लंगटू दास मकान संख्या : 03 उम्र : 38 लिंग: : पुरुष	UTO2102051 फोटो उपलब्ध	39 निर्वाचक का नाम : पुष्पा देवी पति का नाम: महेश दास मकान संख्या : 03 उम्र : 34 लिंग: : महिला	UTO2102077 फोटो उपलब्ध
40 निर्वाचक का नाम : संतोष दास पिता का नाम: कृत दास मकान संख्या : 3 उम्र : 33 लिंग: : पुरुष	UTO1472851 फोटो उपलब्ध	41 निर्वाचक का नाम : प्रवेश दास पिता का नाम: लंगटू दास मकान संख्या : 3 उम्र : 32 लिंग: : पुरुष	UTO1472596 फोटो उपलब्ध	42 निर्वाचक का नाम : विनीता देवी पति का नाम: अवधेश दास मकान संख्या : 03 उम्र : 32 लिंग: : महिला	UTO2102127 फोटो उपलब्ध
43 निर्वाचक का नाम : मंतोष दास पिता का नाम: कृत दास मकान संख्या : 3 उम्र : 31 लिंग: : पुरुष	UTO1473578 फोटो उपलब्ध	44 निर्वाचक का नाम : सुजर दास पिता का नाम: लंगटू दास मकान संख्या : 3 उम्र : 30 लिंग: : पुरुष	UTO1472661 फोटो उपलब्ध	45 निर्वाचक का नाम : मनोज दास पिता का नाम: कृत दास मकान संख्या : 3 उम्र : 30 लिंग: : पुरुष	UTO1472695 फोटो उपलब्ध
46 निर्वाचक का नाम : चंदन कुमार दास पिता का नाम: श्री दास मकान संख्या : 03 उम्र : 26 लिंग: : पुरुष	UTO2095537 फोटो उपलब्ध	47 निर्वाचक का नाम : रानी कुमारी पति का नाम: संतोष दास मकान संख्या : 03 उम्र : 25 लिंग: : महिला	UTO2467256 फोटो उपलब्ध	48 निर्वाचक का नाम : ज्योति देवी पति का नाम: प्रवेश दास मकान संख्या : 03 उम्र : 24 लिंग: : महिला	UTO2102101 फोटो उपलब्ध
49 निर्वाचक का नाम : निभा कुमारी पति का नाम: मंतोष दास मकान संख्या : 03 उम्र : 22 लिंग: : महिला	UTO2388866 फोटो उपलब्ध	50 निर्वाचक का नाम : रिकू कुमारी पति का नाम: मनोज दास मकान संख्या : 03 उम्र : 19 लिंग: : महिला	UTO2468288 फोटो उपलब्ध	51 निर्वाचक का नाम : गिरजा दास पिता का नाम: किशुन देव दास मकान संख्या : 4 उम्र : 65 लिंग: : पुरुष	BR/09/055/027015 फोटो उपलब्ध
52 निर्वाचक का नाम : चंद्र बती देवी पति का नाम: गिरजा दास मकान संख्या : 4 उम्र : 62 लिंग: : महिला	BR/09/055/027016 फोटो उपलब्ध	53 निर्वाचक का नाम : राधा पति देवी पति का नाम: राम बहादुर दास मकान संख्या : 4 उम्र : 60 लिंग: : महिला	DXB0994319 फोटो उपलब्ध	54 निर्वाचक का नाम : शिवशंकर दास पिता का नाम: राम बहादुर दास मकान संख्या : 4 उम्र : 48 लिंग: : पुरुष	UTO00158220 फोटो उपलब्ध
55 निर्वाचक का नाम : सीता देवी पति का नाम: शिवशंकर दास मकान संख्या : 4 उम्र : 45 लिंग: : महिला	UTO1315183 फोटो उपलब्ध	56 निर्वाचक का नाम : राजेश दास पिता का नाम: गिरजा दास मकान संख्या : 4 उम्र : 43 लिंग: : पुरुष	UTO00158048 फोटो उपलब्ध	57 निर्वाचक का नाम : रामबाबू दास पिता का नाम: गिरजा दास मकान संख्या : 4 उम्र : 41 लिंग: : पुरुष	UTO1315175 फोटो उपलब्ध
58 निर्वाचक का नाम : संगीता देवी पति का नाम: राजेश दास मकान संख्या : 4 उम्र : 37 लिंग: : महिला	UTO1297530 फोटो उपलब्ध	59 निर्वाचक का नाम : अमृता देवी पति का नाम: रंजीत दास मकान संख्या : 4 उम्र : 36 लिंग: : महिला	UTO1315167 फोटो उपलब्ध	60 निर्वाचक का नाम : रंजीत दास पिता का नाम: राम बहादुर दास मकान संख्या : 4 उम्र : 35 लिंग: : पुरुष	UTO1430255 फोटो उपलब्ध

61	UTO1315142	निर्वाचक का नाम : बाबूलाल दास पिता का नाम: गिरजा दास मकान संख्या : 4 उम्र : 35 लिंग: : पुरुष	फोटो उपलब्ध	62	UTO1315159	निर्वाचक का नाम : रिंकी देवी पति का नाम: रामबाबू दास मकान संख्या : 4 उम्र : 34 लिंग: : महिला	फोटो उपलब्ध	63	UTO2110427	निर्वाचक का नाम : छोटी देवी पति का नाम: बाबूलाल दास मकान संख्या : 04 उम्र : 31 लिंग: : महिला	फोटो उपलब्ध
64	BR/09/055/027020	निर्वाचक का नाम : लाल मुन्नी देवी पति का नाम: दामोदर दास मकान संख्या : 5 उम्र : 68 लिंग: : महिला	फोटो उपलब्ध	65	UTO0157917	निर्वाचक का नाम : अशोक दास पिता का नाम:: दामोदर दास मकान संख्या : 5 उम्र : 40 लिंग: : पुरुष	फोटो उपलब्ध	66	UTO1626258	निर्वाचक का नाम : मंजू देवी पति का नाम: अशोक दास मकान संख्या : 5 उम्र : 38 लिंग: : महिला	फोटो उपलब्ध
67	UTO1845064	निर्वाचक का नाम : अजय कुमार दास पिता का नाम:: दामोदर दास मकान संख्या : 5 उम्र : 34 लिंग: : पुरुष	फोटो उपलब्ध	68	UTO1626282	निर्वाचक का नाम : भोला कुमार दास पिता का नाम:: दामोदर दास मकान संख्या : 5 उम्र : 33 लिंग: : पुरुष	फोटो उपलब्ध	69	UTO2216745	निर्वाचक का नाम : देव नती देवी पति का नाम: अजय दास मकान संख्या : 05 उम्र : 31 लिंग: : महिला	फोटो उपलब्ध
70	UTO2593853	निर्वाचक का नाम : सविता कुमारी पति का नाम: भोला कुमार दास मकान संख्या : 05 उम्र : 26 लिंग: : महिला	फोटो उपलब्ध	71	BR/09/055/027018	निर्वाचक का नाम : विशेषर दास पिता का नाम:: पुनीत दास मकान संख्या : 6 उम्र : 62 लिंग: : पुरुष	फोटो उपलब्ध	72	BR/09/055/027021	निर्वाचक का नाम : संपति देवी पति का नाम: विशेषर दास मकान संख्या : 6 उम्र : 55 लिंग: : महिला	फोटो उपलब्ध
73	UTO2110401	निर्वाचक का नाम : आशा देवी पति का नाम: हरिंद्र दास मकान संख्या : 06 उम्र : 44 लिंग: : महिला	फोटो उपलब्ध	74	UTO0157834	निर्वाचक का नाम : सिक न्दर दास पिता का नाम:: गजन दास मकान संख्या : 6 उम्र : 38 लिंग: : पुरुष	फोटो उपलब्ध	75	UTO2110393	निर्वाचक का नाम : हरिंदर दास पिता का नाम:: गजन दास मकान संख्या : 06 उम्र : 37 लिंग: : पुरुष	फोटो उपलब्ध
76	UTO1845056	निर्वाचक का नाम : रिकु देवी पति का नाम: अरविन्द्र कुमार दास मकान संख्या : 6 उम्र : 31 लिंग: : महिला	फोटो उपलब्ध	77	UTO1845049	निर्वाचक का नाम : अरविन्द्र कुमार दास पिता का नाम:: विशेषर दास मकान संख्या : 6 उम्र : 30 लिंग: : पुरुष	फोटो उपलब्ध	78	BR/09/055/027024	निर्वाचक का नाम : रामनाथ दास पिता का नाम:: विजयी दास मकान संख्या : 7 उम्र : 47 लिंग: : पुरुष	फोटो उपलब्ध
79	DXB4412532	निर्वाचक का नाम : चिन्ता देवी पति का नाम: रामनाथ दास मकान संख्या : 7 उम्र : 45 लिंग: : महिला	फोटो उपलब्ध	80	UTO2110419	निर्वाचक का नाम : सरोज दास पिता का नाम:: रामदयाल दास मकान संख्या : 07 उम्र : 45 लिंग: : पुरुष	फोटो उपलब्ध	81	UTO2110567	निर्वाचक का नाम : सरिता देवी पति का नाम: सरोज दास मकान संख्या : 07 उम्र : 40 लिंग: : महिला	फोटो उपलब्ध
82	DXB1675982	निर्वाचक का नाम : ललिता देवी पति का नाम: विनोद दास मकान संख्या : 7 उम्र : 39 लिंग: : महिला	फोटो उपलब्ध	83	UTO0158477	निर्वाचक का नाम : प्रमोद दास पिता का नाम:: रामदयाल दास मकान संख्या : 7 उम्र : 36 लिंग: : पुरुष	फोटो उपलब्ध	84	UTO2111334	निर्वाचक का नाम : सरिता देवी पति का नाम: प्रमोद दास मकान संख्या : 07 उम्र : 30 लिंग: : महिला	फोटो उपलब्ध
85	UTO1626290	निर्वाचक का नाम : दीपक कुमार दास पिता का नाम:: रामनाथ दास मकान संख्या : 7 उम्र : 28 लिंग: : पुरुष	फोटो उपलब्ध	86	UTO2742021	निर्वाचक का नाम : रुबी कुमारी पति का नाम: रामशंकर पटेल मकान संख्या : 7 उम्र : 26 लिंग: : महिला	फोटो उपलब्ध	87	UTO2600690	निर्वाचक का नाम : हसीना खातून पति का नाम: मौ जलाउदीन मकान संख्या : 7 उम्र : 25 लिंग: : महिला	फोटो उपलब्ध
88	UTO2397222	निर्वाचक का नाम : मो हलीम पिता का नाम: मो रबिन मकान संख्या : 07 उम्र : 24 लिंग: : पुरुष	फोटो उपलब्ध	89	UTO2696722	निर्वाचक का नाम : मो मेराज पिता का नाम:: अब्दुल रहीम मकान संख्या : 07 उम्र : 20 लिंग: : पुरुष	फोटो उपलब्ध	90	UTO1626456	निर्वाचक का नाम : भिखारी दास दुखन दास पिता का नाम:: जंगली दास मकान संख्या : 8 उम्र : 71 लिंग: : पुरुष	फोटो उपलब्ध

91	UTO1626506	निर्वाचक का नाम : शिवकली देवी पति का नाम: भिखारी दास मकान संख्या : 8 उम्र : 44 लिंग: : महिला	फोटो उपलब्ध	92	UTO1407444	निर्वाचक का नाम : बालेन्द्र कुमार दास पिता का नाम:: भिखारी दास मकान संख्या : 8 उम्र : 33 लिंग: : पुरुष	फोटो उपलब्ध	93	UTO1399492	निर्वाचक का नाम : गोविन्द कुमार दास पिता का नाम:: भिखारी दास मकान संख्या : 8 उम्र : 32 लिंग: : पुरुष	फोटो उपलब्ध
94	UTO2111342	निर्वाचक का नाम : रीना देवी पति का नाम: गोविन्द कुमार दास मकान संख्या : 08 उम्र : 29 लिंग: : महिला	फोटो उपलब्ध	95	UTO2570125	निर्वाचक का नाम : उमा शंकर कुमार पिता का नाम:: भिखारी दास मकान संख्या : 08 उम्र : 22 लिंग: : पुरुष	फोटो उपलब्ध	96	BR/09/055/027028	निर्वाचक का नाम : सत्य नारायण दास पिता का नाम:: मंगल दास मकान संख्या : 9 उम्र : 67 लिंग: : पुरुष	फोटो उपलब्ध
97	DXB1676360	निर्वाचक का नाम : सीता देवी पति का नाम: रुपनारायण दास मकान संख्या : 9 उम्र : 42 लिंग: : महिला	फोटो उपलब्ध	98	UTO1626514	निर्वाचक का नाम : शैलेन्द्र कुमार दास पिता का नाम:: रूपनारायण दास मकान संख्या : 9 उम्र : 28 लिंग: : पुरुष	फोटो उपलब्ध	99	BR/09/055/027029	निर्वाचक का नाम : शंभू दास पिता का नाम:: राधा दास मकान संख्या : 10 उम्र : 70 लिंग: : पुरुष	फोटो उपलब्ध
100	UTO1626548	निर्वाचक का नाम : अछैलाल दास पिता का नाम:: शम्भु दास मकान संख्या : 10 उम्र : 30 लिंग: : पुरुष	फोटो उपलब्ध	101	UTO1626522	निर्वाचक का नाम : शौशीलकुमार दास पिता का नाम:: शम्भु दास मकान संख्या : 10 उम्र : 29 लिंग: : पुरुष	फोटो उपलब्ध	102	UTO2102150	निर्वाचक का नाम : लालचुनी देवी पति का नाम: सुशील दास मकान संख्या : 10 उम्र : 26 लिंग: : महिला	फोटो उपलब्ध
103	BR/09/055/020033	निर्वाचक का नाम : भुलन दास पिता का नाम:: निरसू दास मकान संख्या : 11 उम्र : 70 लिंग: : पुरुष	फोटो उपलब्ध	104	UTO2070944	निर्वाचक का नाम : बिधारी देवी पति का नाम: भुलन दास मकान संख्या : 11 उम्र : 60 लिंग: : महिला	फोटो उपलब्ध	105	UTO0157776	निर्वाचक का नाम : रीता देवी पति का नाम: राज किशोर दास मकान संख्या : 11 उम्र : 39 लिंग: : महिला	फोटो उपलब्ध
106	DXB1663806	निर्वाचक का नाम : राजकिशोर दास पिता का नाम:: भुलन दास मकान संख्या : 11 उम्र : 36 लिंग: : पुरुष	फोटो उपलब्ध	107	BR/09/055/027036	निर्वाचक का नाम : वीरेंद्र दास पिता का नाम:: भजन दास मकान संख्या : 12 उम्र : 60 लिंग: : पुरुष	फोटो उपलब्ध	108	BR/09/055/027037	निर्वाचक का नाम : मंगर देवी पति का नाम: वीरेंद्र दास मकान संख्या : 12 उम्र : 55 लिंग: : महिला	फोटो उपलब्ध
109	UTO0321467	निर्वाचक का नाम : सुरेन्द्र दास पिता का नाम:: भजन दास मकान संख्या : 12 उम्र : 49 लिंग: : पुरुष	फोटो उपलब्ध	110	UTO0157784	निर्वाचक का नाम : संजु देवी पति का नाम: सुरेन्द्र दास मकान संख्या : 12 उम्र : 41 लिंग: : महिला	फोटो उपलब्ध	111	UTO1844976	निर्वाचक का नाम : लक्ष्मी देवी पति का नाम: नागेन्द्र दास मकान संख्या : 12 उम्र : 34 लिंग: : महिला	फोटो उपलब्ध
112	UTO1626563	निर्वाचक का नाम : दिनेश कुमार दास पिता का नाम:: विरेन्द्र दास मकान संख्या : 12 उम्र : 31 लिंग: : पुरुष	फोटो उपलब्ध	113	UTO2102184	निर्वाचक का नाम : सिन्धु देवी पिता का नाम:: दिनेश दास मकान संख्या : 12 उम्र : 27 लिंग: : महिला	फोटो उपलब्ध	114	BR/09/055/027039	निर्वाचक का नाम : ललन ठाकुर पिता का नाम:: रामफल ठाकुर मकान संख्या : 13 उम्र : 62 लिंग: : पुरुष	फोटो उपलब्ध
115	DXB0994277	निर्वाचक का नाम : श्री कुमारी देवी पति का नाम: ललन ठाकुर मकान संख्या : 13 उम्र : 51 लिंग: : महिला	फोटो उपलब्ध	116	DXB4412979	निर्वाचक का नाम : नगिन्द्र दास पिता का नाम:: भजन दास मकान संख्या : 13 उम्र : 37 लिंग: : पुरुष	फोटो उपलब्ध	117	UTO0290965	निर्वाचक का नाम : पंकज कुमार पिता का नाम:: ललन ठाकुर मकान संख्या : 13 उम्र : 36 लिंग: : पुरुष	फोटो उपलब्ध
118	UTO2102234	निर्वाचक का नाम : रुबी कुमारी पति का नाम: पंकज कुमार मकान संख्या : 13 उम्र : 26 लिंग: : महिला	फोटो उपलब्ध	119	BR/09/055/027040	निर्वाचक का नाम : कैलाश ठाकुर पिता का नाम:: दरोगा ठाकुर मकान संख्या : 14 उम्र : 65 लिंग: : पुरुष	फोटो उपलब्ध	120	DXB0993824	निर्वाचक का नाम : कौशिल्या देवी पति का नाम: कैलाश ठाकुर मकान संख्या : 14 उम्र : 57 लिंग: : महिला	फोटो उपलब्ध

विधानसभा निर्वाचन क्षेत्र की संख्या एवं नाम : 98-साहेबगंज
अनुभाग संख्या एवं नाम : 1-पिपरा असली

121	UTO2394302	निर्वाचक का नाम : बेबी देवी पति का नाम: पंकज कुमार मकान संख्या : 14 उम्र : 35 लिंग: : महिला	फोटो उपलब्ध	122	BR/09/055/027042	निर्वाचक का नाम : शरण राम पिता का नाम:: भीखर राम मकान संख्या : 15 उम्र : 82 लिंग: : पुरुष	फोटो उपलब्ध	123	BR/09/055/027044	निर्वाचक का नाम : सुखिया देवी पति का नाम: शरण राम मकान संख्या : 15 उम्र : 60 लिंग: : महिला	फोटो उपलब्ध
124	BR/09/055/027043	निर्वाचक का नाम : वरन राम पिता का नाम:: भीखर राम मकान संख्या : 15 उम्र : 52 लिंग: : पुरुष	फोटो उपलब्ध	125	BR/09/055/027045	निर्वाचक का नाम : प्रभा देवी पति का नाम: वरन राम मकान संख्या : 15 उम्र : 52 लिंग: : महिला	फोटो उपलब्ध	126	UTO1626555	निर्वाचक का नाम : अर्जुन कुमार राम पिता का नाम:: शरण राम मकान संख्या : 15 उम्र : 32 लिंग: : पुरुष	फोटो उपलब्ध
127	UTO1626571	निर्वाचक का नाम : राजेश कुमार राम पिता का नाम:: बरण राम मकान संख्या : 15 उम्र : 30 लिंग: : पुरुष	फोटो उपलब्ध	128	UTO1626589	निर्वाचक का नाम : संजु देवी पति का नाम: राजेश कुमार राम मकान संख्या : 15 उम्र : 30 लिंग: : महिला	फोटो उपलब्ध	129	UTO2206167	निर्वाचक का नाम : सरिता देवी पति का नाम: अर्जुन राम मकान संख्या : 15 उम्र : 29 लिंग: : महिला	फोटो उपलब्ध
130	DXB09993915	निर्वाचक का नाम : सोनिया देवी पति का नाम: बिजली सिंह मकान संख्या : 16 उम्र : 64 लिंग: : महिला	फोटो उपलब्ध	131	UTO1411297	निर्वाचक का नाम : रतन कुमार पिता का नाम:: बिजली सिंह मकान संख्या : 16 उम्र : 34 लिंग: : पुरुष	फोटो उपलब्ध	132	UTO1414036	निर्वाचक का नाम : गुडिया सिंह पति का नाम: रतन कुमार मकान संख्या : 16 उम्र : 33 लिंग: : महिला	फोटो उपलब्ध
133	UTO1396902	निर्वाचक का नाम : टुनटुन कुमार पिता का नाम:: बिजली सिंह मकान संख्या : 16 उम्र : 31 लिंग: : पुरुष	फोटो उपलब्ध	134	UTO2206324	निर्वाचक का नाम : सोनी सिंह पति का नाम: टुनटुन सिंह मकान संख्या : 16 उम्र : 23 लिंग: : महिला	फोटो उपलब्ध	135	BR/09/055/027047	निर्वाचक का नाम : विन्दाप्रसाद चौधरी पिता का नाम:: हीरालाल चौधरी मकान संख्या : 17 उम्र : 83 लिंग: : पुरुष	फोटो उपलब्ध
136	BR/09/055/027048	निर्वाचक का नाम : देव कुमारी देवी पति का नाम: विन्दाप्रसाद चौधरी मकान संख्या : 17 उम्र : 82 लिंग: : महिला	फोटो उपलब्ध	137	BR/09/055/027049	निर्वाचक का नाम : त्रिभुवनप्रसाद जायसवाल पिता का नाम:: विन्दाप्रसाद चौधरी मकान संख्या : 17 उम्र : 54 लिंग: : पुरुष	फोटो उपलब्ध	138	DXB09993931	निर्वाचक का नाम : वीणा देवी पति का नाम: त्रिभुवनप्रसाद जायसवाल मकान संख्या : 17 उम्र : 47 लिंग: : महिला	फोटो उपलब्ध
139	UTO1898014	निर्वाचक का नाम : विकास कुमार जायसवाल पिता का नाम:: त्रिभुवन प्रसाद जायसवाल मकान संख्या : 17 उम्र : 26 लिंग: : पुरुष	फोटो उपलब्ध	140	UTO2330512	निर्वाचक का नाम : सुभाष कुमार पिता का नाम:: त्रिभुवन प्रसाद जायसवाल मकान संख्या : 17 उम्र : 22 लिंग: : पुरुष	फोटो उपलब्ध	141	BR/09/055/027050	निर्वाचक का नाम : सिगासन दास पिता का नाम:: द्वारिका दास मकान संख्या : 18 उम्र : 71 लिंग: : पुरुष	फोटो उपलब्ध
142	UTO1429372	निर्वाचक का नाम : राजु दास पिता का नाम:: मोसाफिर दास मकान संख्या : 18 उम्र : 38 लिंग: : पुरुष	फोटो उपलब्ध	143	UTO1427681	निर्वाचक का नाम : शीला देवी पति का नाम: राजु दास मकान संख्या : 18 उम्र : 36 लिंग: : महिला	फोटो उपलब्ध	144	UTO1834167	निर्वाचक का नाम : विक्की कुमार पिता का नाम:: मोसाफिर दास मकान संख्या : 18 उम्र : 29 लिंग: : पुरुष	फोटो उपलब्ध
145	UTO1834175	निर्वाचक का नाम : रानी कुमारी पति का नाम: विक्की कुमार मकान संख्या : 18 उम्र : 27 लिंग: : महिला	फोटो उपलब्ध	146	BR/09/055/027056	निर्वाचक का नाम : नथुनी दास पिता का नाम:: रामलखन दास मकान संख्या : 19 उम्र : 62 लिंग: : पुरुष	फोटो उपलब्ध	147	BR/09/055/027057	निर्वाचक का नाम : समुन्द्री देवी पति का नाम: नथुनी दास मकान संख्या : 19 उम्र : 60 लिंग: : महिला	फोटो उपलब्ध
148	UTO1898030	निर्वाचक का नाम : रविन्द्र कुमार पिता का नाम:: नथुनी दास मकान संख्या : 19 उम्र : 28 लिंग: : पुरुष	फोटो उपलब्ध	149	UTO2102267	निर्वाचक का नाम : मीरा देवी पति का नाम: धर्मेंद्र दास मकान संख्या : 19 उम्र : 28 लिंग: : महिला	फोटो उपलब्ध	150	UTO1898022	निर्वाचक का नाम : धर्मेंद्र दास पिता का नाम:: नथुनी दास मकान संख्या : 19 उम्र : 26 लिंग: : पुरुष	फोटो उपलब्ध

151 निर्वाचक का नाम : प्रभावती देवी पति का नाम: नगीना चौधरी मकान संख्या : 20 उम्र : 60 लिंग: : महिला	BR/09/055/027060	152 निर्वाचक का नाम : लवकेश कुमार पिता का नाम:: नगीना चौधरी मकान संख्या : 20 उम्र : 43 लिंग: : पुरुष	DXB4412797	153 निर्वाचक का नाम : किरण देवी पति का नाम: लोकेश कुमार मकान संख्या : 20 उम्र : 38 लिंग: : महिला	UTO0157867
154 निर्वाचक का नाम : मिथलेश चौधरी पिता का नाम:: नगीना चौधरी मकान संख्या : 20 उम्र : 37 लिंग: : पुरुष	DXB5201124	155 निर्वाचक का नाम : मुन्द्रिका देवी पति का नाम: राजेश कुमार मकान संख्या : 21 उम्र : 46 लिंग: : महिला	UTO0157966	156 निर्वाचक का नाम : सुनीता देवी पति का नाम: प्रभू कुमार मकान संख्या : 21 उम्र : 43 लिंग: : महिला	UTO0157875
157 निर्वाचक का नाम : राजेश कुमार पिता का नाम:: गणेश प्रसाद चौधरी मकान संख्या : 21 उम्र : 38 लिंग: : पुरुष	DXB0993600	158 निर्वाचक का नाम : निलम देवी पति का नाम: रामनाथ प्रसाद चौधरी मकान संख्या : 21 उम्र : 37 लिंग: : महिला	DXB0993857	159 निर्वाचक का नाम : नेहा कुमारी पिता का नाम:: राजेश कुमार मकान संख्या : 21 उम्र : 20 लिंग: : महिला	UTO2468692
160 निर्वाचक का नाम : जलेश्वर प्रसाद चौधरी पिता का नाम:: विगन चौधरी मकान संख्या : 22 उम्र : 65 लिंग: : पुरुष	BR/09/055/027064	161 निर्वाचक का नाम : बसंती देवी पति का नाम: जलेश्वर प्रसाद चौधरी मकान संख्या : 22 उम्र : 62 लिंग: : महिला	BR/09/055/027065	162 निर्वाचक का नाम : दिनेश्वर प्रसाद चौधरी पिता का नाम:: विगन चौधरी मकान संख्या : 22 उम्र : 57 लिंग: : पुरुष	BR/09/055/027068
163 निर्वाचक का नाम : बालेश्वर प्रसाद चौधरी पिता का नाम:: विगन चौधरी मकान संख्या : 22 उम्र : 56 लिंग: : पुरुष	BR/09/055/027066	164 निर्वाचक का नाम : गीता देवी पति का नाम: दिनेश्वर प्रसाद चौधरी मकान संख्या : 22 उम्र : 52 लिंग: : महिला	BR/09/055/027069	165 निर्वाचक का नाम : माया देवी पति का नाम: बालेश्वर प्रसाद चौधरी मकान संख्या : 22 उम्र : 48 लिंग: : महिला	BR/09/055/027067
166 निर्वाचक का नाम : प्रभु कुमार पिता का नाम:: विगन चौधरी मकान संख्या : 22 उम्र : 45 लिंग: : पुरुष	BR/09/055/027070	167 निर्वाचक का नाम : पवन कुमार पिता का नाम:: बालेश्वर प्रसाद चौधरी मकान संख्या : 22 उम्र : 36 लिंग: : पुरुष	UTO1431188	168 निर्वाचक का नाम : सुनील कुमार जयसवाल पिता का नाम:: जलेश्वर प्रसाद चौधरी मकान संख्या : 22 उम्र : 34 लिंग: : पुरुष	UTO1473453
169 निर्वाचक का नाम : सुनीता देवी पति का नाम: भोला पासवान मकान संख्या : 22 उम्र : 34 लिंग: : महिला	UTO1474071	170 निर्वाचक का नाम : प्रियंका जायसवाल पति का नाम: पवन कुमार मकान संख्या : 22 उम्र : 33 लिंग: : महिला	UTO1844943	171 निर्वाचक का नाम : चन्दन कुमार पिता का नाम:: बालेश्वर प्रसाद चौधरी मकान संख्या : 22 उम्र : 32 लिंग: : पुरुष	UTO1417781
172 निर्वाचक का नाम : पंकज कुमार पिता का नाम:: बालेश्वर प्रसाद चौधरी मकान संख्या : 22 उम्र : 32 लिंग: : पुरुष	UTO1407170	173 निर्वाचक का नाम : सोनू कुमार पिता का नाम:: दिनेश्वर प्रसाद चौधरी मकान संख्या : 22 उम्र : 28 लिंग: : पुरुष	UTO1940485	174 निर्वाचक का नाम : मोनू कुमार पिता का नाम:: दिनेश्वर प्रसाद चौधरी मकान संख्या : 22 उम्र : 27 लिंग: : पुरुष	UTO1978741
175 निर्वाचक का नाम : मंजू कुमारी पति का नाम: सोनू कुमार मकान संख्या : 22 उम्र : 27 लिंग: : महिला	UTO2111383	176 निर्वाचक का नाम : निक्की कुमारी पति का नाम: सुनील कुमार जयसवाल मकान संख्या : 22 उम्र : 26 लिंग: : महिला	UTO2111367	177 निर्वाचक का नाम : धनेश्वर चौधरी पिता का नाम:: विगन चौधरी मकान संख्या : 23 उम्र : 72 लिंग: : पुरुष	BR/09/055/027071
178 निर्वाचक का नाम : अनिल कुमार पिता का नाम:: धनेश्वर चौधरी मकान संख्या : 23 उम्र : 58 लिंग: : पुरुष	BR/09/055/027073	179 निर्वाचक का नाम : सतीश कुमार पिता का नाम:: अजय दुबे मकान संख्या : 23 उम्र : 32 लिंग: : पुरुष	UTO1316330	180 निर्वाचक का नाम : गणेश प्रसाद चौधरी पिता का नाम:: विगन चौधरी मकान संख्या : 24 उम्र : 68 लिंग: : पुरुष	BR/09/055/027074

181 निर्वाचक का नाम : किशोरी देवी पति का नाम: गणेश प्रसाद चौधरी मकान संख्या : 24 उम्र : 62 लिंग: : महिला	BR/09/055/027075	182 निर्वाचक का नाम : शिवनाथ प्रसाद चौधरी पिता का नाम:: गजारी चौधरी मकान संख्या : 24 उम्र : 52 लिंग: : पुरुष	UTO0321471	183 निर्वाचक का नाम : बेबी देवी पति का नाम: शिवनाथ प्रसाद चौधरी मकान संख्या : 24 उम्र : 51 लिंग: : महिला	DXB4412433
184 निर्वाचक का नाम : रामनाथ प्रसाद चौधरी पिता का नाम:: गजारी चौधरी मकान संख्या : 24 उम्र : 51 लिंग: : पुरुष	BR/09/055/027079	185 निर्वाचक का नाम : भूषण कुमार पिता का नाम:: गणेश प्रसाद चौधरी मकान संख्या : 24 उम्र : 32 लिंग: : पुरुष	UTO1420710	186 निर्वाचक का नाम : प्रियंका कुमारी पिता का नाम:: रामनाथ चौधरी मकान संख्या : 24 उम्र : 21 लिंग: : महिला	UTO2435998
187 निर्वाचक का नाम : उर्मिला देवी पति का नाम: अनिल कुमार मकान संख्या : 25 उम्र : 40 लिंग: : महिला	UTO0157958	188 निर्वाचक का नाम : सरिता देवी पति का नाम: संजय कुमार मकान संख्या : 26 उम्र : 38 लिंग: : महिला	UTO0321489	189 निर्वाचक का नाम : विजय कुमार पिता का नाम:: विश्वनाथ चौधरी मकान संख्या : 26 उम्र : 38 लिंग: : पुरुष	DXB4413027
190 निर्वाचक का नाम : रागिनी देवी पिता का नाम:: विजय चौधरी मकान संख्या : 26 उम्र : 36 लिंग: : पुरुष	UTO2385383	191 निर्वाचक का नाम : संजय कुमार पिता का नाम:: मोहन प्रसाद चौधरी मकान संख्या : 27 उम्र : 67 लिंग: : पुरुष	DXB4413142	192 निर्वाचक का नाम : मोहन चौधरी पिता का नाम:: शजारी चौधरी मकान संख्या : 28 उम्र : 65 लिंग: : पुरुष	DXB0993881
193 निर्वाचक का नाम : विमला देवी पति का नाम: मोहन चौधरी मकान संख्या : 28 उम्र : 64 लिंग: : महिला	DXB0993865	194 निर्वाचक का नाम : धर्मशिला देवी पति का नाम: जगन्नाथ चौधरी मकान संख्या : 30 उम्र : 38 लिंग: : महिला	DXB4412458	195 निर्वाचक का नाम : जगरनाथ प्रसाद चौधरी पिता का नाम:: बजारी चौधरी मकान संख्या : 31 उम्र : 50 लिंग: : पुरुष	UTO0158279
196 निर्वाचक का नाम : शकुंतला देवी पति का नाम: मणि लाल चौधरी मकान संख्या : 32 उम्र : 62 लिंग: : महिला	BR/09/055/027083	197 निर्वाचक का नाम : मुन्ना कुमार पिता का नाम:: मनीलाल चौधरी मकान संख्या : 32 उम्र : 39 लिंग: : पुरुष	DXB4412805	198 निर्वाचक का नाम : सीमा कुमारी पति का नाम: मुन्ना कुमार मकान संख्या : 32 उम्र : 35 लिंग: : महिला	UTO0158022
199 निर्वाचक का नाम : रमेश कुमार चौधरी पिता का नाम:: मणीलाल चौधरी मकान संख्या : 32 उम्र : 33 लिंग: : पुरुष	UTO1411719	200 निर्वाचक का नाम : बैद्यनाथ प्रसाद चौधरी पिता का नाम:: बजारी चौधरी मकान संख्या : 33 उम्र : 53 लिंग: : पुरुष	UTO0321505	201 निर्वाचक का नाम : संगीता देवी पति का नाम: बैद्यनाथ चौधरी मकान संख्या : 33 उम्र : 50 लिंग: : महिला	DXB4412441
202 निर्वाचक का नाम : जितेन्द्र कुमार चौधरी पिता का नाम:: बैद्यनाथ प्रसाद चौधरी मकान संख्या : 33 उम्र : 32 लिंग: : पुरुष	UTO1432129	203 निर्वाचक का नाम : संपति देवी पति का नाम: मोती चौधरी मकान संख्या : 35 उम्र : 66 लिंग: : महिला	DXB0993758	204 निर्वाचक का नाम : मनोज कुमार जयसवाल पिता का नाम:: मोतीलाल जयसवाल मकान संख्या : 35 उम्र : 38 लिंग: : पुरुष	UTO1626316
205 निर्वाचक का नाम : सीमा देवी पति का नाम: मनोज कुमार जयसवाल मकान संख्या : 35 उम्र : 35 लिंग: : महिला	UTO1626332	206 निर्वाचक का नाम : रंजीत कुमार पिता का नाम:: मोतीलाल जयसवाल मकान संख्या : 35 उम्र : 35 लिंग: : पुरुष	UTO1626324	207 निर्वाचक का नाम : रागनी देवी पति का नाम: रंजीत जयसवाल मकान संख्या : 35 उम्र : 26 लिंग: : महिला	UTO2240679
208 निर्वाचक का नाम : गर्भू प्रसाद जयसवाल पिता का नाम:: मानिक चौधरी मकान संख्या : 36 उम्र : 86 लिंग: : पुरुष	UTO1315233	209 निर्वाचक का नाम : योगेन्द्र चौधरी पिता का नाम:: अनचित साह मकान संख्या : 36 उम्र : 76 लिंग: : पुरुष	DXB0994327	210 निर्वाचक का नाम : सरपति देवी पति का नाम: योगेन्द्र चौधरी मकान संख्या : 36 उम्र : 72 लिंग: : महिला	DXB0993766

211	UTO1315225	निर्वाचक का नाम : दिलीप प्रसाद जयसवाल पिता का नाम:: गर्भू प्रसाद जयसवाल मकान संख्या : 36 उम्र : 42 लिंग: : पुरुष	फोटो उपलब्ध	212	DXB4413035	निर्वाचक का नाम : उमेश कुमार पिता का नाम:: योगेन्द्र चौधरी मकान संख्या : 36 उम्र : 41 लिंग: : पुरुष	फोटो उपलब्ध	213	UTO1315241	निर्वाचक का नाम : दिपक प्रसाद जयसवाल पिता का नाम:: गर्भू प्रसाद जयसवाल मकान संख्या : 36 उम्र : 40 लिंग: : पुरुष	फोटो उपलब्ध
214	UTO1315258	निर्वाचक का नाम : रुबी देवी पति का नाम: दीपक प्रसाद जयसवाल मकान संख्या : 36 उम्र : 38 लिंग: : महिला	फोटो उपलब्ध	215	UTO0157842	निर्वाचक का नाम : प्रमिला देवी पति का नाम: उमेश चौधरी मकान संख्या : 36 उम्र : 37 लिंग: : महिला	फोटो उपलब्ध	216	DXB4412862	निर्वाचक का नाम : पप्पु कुमार पिता का नाम:: जोगेन्द्र चौधरी मकान संख्या : 36 उम्र : 37 लिंग: : पुरुष	फोटो उपलब्ध
217	UTO1315217	निर्वाचक का नाम : प्रदीप कुमार जयसवाल पिता का नाम:: गर्भू प्रसाद जयसवाल मकान संख्या : 36 उम्र : 37 लिंग: : पुरुष	फोटो उपलब्ध	218	UTO1422062	निर्वाचक का नाम : पुतुल देवी पति का नाम: पप्पु चौधरी मकान संख्या : 36 उम्र : 35 लिंग: : महिला	फोटो उपलब्ध	219	UTO2111417	निर्वाचक का नाम : अजय कुमार पिता का नाम:: गरीबनाथ चौधरी मकान संख्या : 36 उम्र : 25 लिंग: : पुरुष	फोटो उपलब्ध
220	UTO1315282	निर्वाचक का नाम : शांती देवी पति का नाम: लंगटू प्रसाद चौधरी मकान संख्या : 37 उम्र : 77 लिंग: : महिला	फोटो उपलब्ध	221	BR/09/055/027084	निर्वाचक का नाम : रेवती चौधरी पिता का नाम:: अनचित साह मकान संख्या : 37 उम्र : 58 लिंग: : पुरुष	फोटो उपलब्ध	222	DXB1677467	निर्वाचक का नाम : फुलकुमारी देवी पति का नाम: रेवती चौधरी मकान संख्या : 37 उम्र : 52 लिंग: : महिला	फोटो उपलब्ध
223	UTO0158154	निर्वाचक का नाम : विमला देवी पति का नाम: केदार साह मकान संख्या : 37 उम्र : 52 लिंग: : महिला	फोटो उपलब्ध	224	UTO1315274	निर्वाचक का नाम : राज कुमार जयसवाल पिता का नाम:: लंगटू प्रसाद चौधरी मकान संख्या : 37 उम्र : 36 लिंग: : पुरुष	फोटो उपलब्ध	225	UTO1315266	निर्वाचक का नाम : रिकु देवी पति का नाम: राज कुमार जयसवाल मकान संख्या : 37 उम्र : 34 लिंग: : महिला	फोटो उपलब्ध
226	UTO2412393	निर्वाचक का नाम : बासकित नाथ चौधरी पिता का नाम:: रेवती चौधरी मकान संख्या : 37 उम्र : 26 लिंग: : पुरुष	फोटो उपलब्ध	227	BR/09/055/027086	निर्वाचक का नाम : राजपती देवी पति का नाम: गर्भू प्रसाद मकान संख्या : 38 उम्र : 75 लिंग: : महिला	फोटो उपलब्ध	228	BR/09/055/037087	निर्वाचक का नाम : नवल सिंह पिता का नाम:: राम आशीष सिंह मकान संख्या : 39 उम्र : 68 लिंग: : पुरुष	फोटो उपलब्ध
229	UTO2110559	निर्वाचक का नाम : कामिनी कुमारी पिता का नाम:: नवल किशोर सिंह मकान संख्या : 39 उम्र : 36 लिंग: : महिला	फोटो उपलब्ध	230	UTO1421593	निर्वाचक का नाम : अमर कुमार पिता का नाम:: नवल सिंह मकान संख्या : 39 उम्र : 35 लिंग: : पुरुष	फोटो उपलब्ध	231	UTO1898048	निर्वाचक का नाम : पूजा देवी पति का नाम: अमर सिंह मकान संख्या : 39 उम्र : 27 लिंग: : महिला	फोटो उपलब्ध
232	UTO2110518	निर्वाचक का नाम : प्रिस कुमार पिता का नाम:: नवल किशोर सिंह मकान संख्या : 39 उम्र : 25 लिंग: : पुरुष	फोटो उपलब्ध	233	BR/09/055/027097	निर्वाचक का नाम : उमा देवी पति का नाम: जागर नाथ ठाकुर मकान संख्या : 40 उम्र : 69 लिंग: : महिला	फोटो उपलब्ध	234	BR/09/055/027094	निर्वाचक का नाम : बैद्यनाथ ठाकुर पिता का नाम:: लक्ष्मी ठाकुर मकान संख्या : 40 उम्र : 65 लिंग: : पुरुष	फोटो उपलब्ध
235	BR/09/055/027096	निर्वाचक का नाम : रेणु देवी पति का नाम: बैद्यनाथ ठाकुर मकान संख्या : 40 उम्र : 58 लिंग: : महिला	फोटो उपलब्ध	236	UTO1433317	निर्वाचक का नाम : अनील कुमार अन्य: बैद्यनाथ ठाकुर मकान संख्या : 40 उम्र : 51 लिंग: : पुरुष	फोटो उपलब्ध	237	UTO0425421	निर्वाचक का नाम : अरविन्द ठाकुर पिता का नाम:: पारस ठाकुर मकान संख्या : 40 उम्र : 47 लिंग: : पुरुष	फोटो उपलब्ध
238	DXB0994079	निर्वाचक का नाम : मीना देवी पति का नाम: महेशवर ठाकुर मकान संख्या : 40 उम्र : 45 लिंग: : महिला	फोटो उपलब्ध	239	DXB0994061	निर्वाचक का नाम : सुनिल ठाकुर पिता का नाम:: पारस ठाकुर मकान संख्या : 40 उम्र : 44 लिंग: : पुरुष	फोटो उपलब्ध	240	UTO0158006	निर्वाचक का नाम : अंगीता देवी पति का नाम: अनिल ठाकुर मकान संख्या : 40 उम्र : 43 लिंग: : महिला	फोटो उपलब्ध

241	UTO1429786	निर्वाचक का नाम : गुंजेश ठाकुर पिता का नाम: बैद्यनाथ ठाकुर मकान संख्या : 40 उम्र : 38 लिंग: : पुरुष	फोटो उपलब्ध	242	UTO1940477	निर्वाचक का नाम : मिटो देवी पति का नाम: सुनिल ठाकुर मकान संख्या : 40 उम्र : 38 लिंग: : महिला	फोटो उपलब्ध	243	UTO2306595	निर्वाचक का नाम : आंचला देवी पति का नाम: गुंजेश कुमारी मकान संख्या : 40 उम्र : 38 लिंग: : महिला	फोटो उपलब्ध
244	DXB0994053	निर्वाचक का नाम : राकेश ठाकुर पिता का नाम: पारस ठाकुर मकान संख्या : 40 उम्र : 37 लिंग: : पुरुष	फोटो उपलब्ध	245	UTO1470590	निर्वाचक का नाम : वृजकिशोर ठाकुर पिता का नाम: महेश्वर ठाकुर मकान संख्या : 40 उम्र : 37 लिंग: : पुरुष	फोटो उपलब्ध	246	UTO1471176	निर्वाचक का नाम : चन्दन ठाकुर पिता का नाम: महेश्वर ठाकुर मकान संख्या : 40 उम्र : 33 लिंग: : पुरुष	फोटो उपलब्ध
247	UTO2305290	निर्वाचक का नाम : पिकेश कुमार पिता का नाम: बैधनाथ ठाकुर मकान संख्या : 40 उम्र : 30 लिंग: : पुरुष	फोटो उपलब्ध	248	UTO1940469	निर्वाचक का नाम : रिंकी कुमारी पति का नाम: राकेश ठाकुर मकान संख्या : 40 उम्र : 26 लिंग: : महिला	फोटो उपलब्ध	249	UTO2205516	निर्वाचक का नाम : गोल्डी देवी पति का नाम: ब्रिज ठाकुर मकान संख्या : 40 उम्र : 26 लिंग: : महिला	फोटो उपलब्ध
250	UTO2306538	निर्वाचक का नाम : निकेश कुमारी पिता का नाम: बैधनाथ कुमार मकान संख्या : 40 उम्र : 25 लिंग: : पुरुष	फोटो उपलब्ध	251	UTO2305399	निर्वाचक का नाम : पम्मी कुमारी पति का नाम: राजेश कुमार मकान संख्या : 40 उम्र : 25 लिंग: : महिला	फोटो उपलब्ध	252	UTO2306926	निर्वाचक का नाम : अमित कुमार पिता का नाम: अनिल कुमारी मकान संख्या : 40 उम्र : 25 लिंग: : पुरुष	फोटो उपलब्ध
253	UTO2593887	निर्वाचक का नाम : सुजीत कुमार पिता का नाम: अनिल ठाकुर मकान संख्या : 40 उम्र : 21 लिंग: : पुरुष	फोटो उपलब्ध	254	UTO1940501	निर्वाचक का नाम : राजेश कुमार पिता का नाम: पारस ठाकुर मकान संख्या : 41 उम्र : 33 लिंग: : पुरुष	फोटो उपलब्ध	255	BR/09/055/027103	निर्वाचक का नाम : सुमन देवी पति का नाम: सुकेश्वर पंडित मकान संख्या : 42 उम्र : 80 लिंग: : महिला	फोटो उपलब्ध
256	BR/09/055/027102	निर्वाचक का नाम : योगेंद्र पंडित पिता का नाम: सुकेश्वर पंडित मकान संख्या : 42 उम्र : 51 लिंग: : पुरुष	फोटो उपलब्ध	257	DXB0993790	निर्वाचक का नाम : जानकी देवी पति का नाम: योगेंद्र पंडित मकान संख्या : 42 उम्र : 51 लिंग: : महिला	फोटो उपलब्ध	258	DXB4412771	निर्वाचक का नाम : विरेन्द्र पंडित पिता का नाम: सुकेश्वर पंडित मकान संख्या : 42 उम्र : 37 लिंग: : पुरुष	फोटो उपलब्ध
259	DXB1674290	निर्वाचक का नाम : सुनिता देवी पति का नाम: विरेन्द्र पंडित मकान संख्या : 42 उम्र : 35 लिंग: : महिला	फोटो उपलब्ध	260	UTO1898055	निर्वाचक का नाम : नन्दलाल कुमार पंडित पिता का नाम: योगेंद्र पंडित मकान संख्या : 42 उम्र : 26 लिंग: : पुरुष	फोटो उपलब्ध	261	UTO0938530	निर्वाचक का नाम : राजेंद्र भगत पिता का नाम: बुझावन भगत मकान संख्या : 43 उम्र : 62 लिंग: : पुरुष	फोटो उपलब्ध
262	BR/09/055/027100	निर्वाचक का नाम : सुनैना देवी पति का नाम: धर्म देव पंडित मकान संख्या : 43 उम्र : 58 लिंग: : महिला	फोटो उपलब्ध	263	UTO0321513	निर्वाचक का नाम : धर्म देव पंडित पिता का नाम: भोला पंडित मकान संख्या : 43 उम्र : 57 लिंग: : पुरुष	फोटो उपलब्ध	264	BR/09/055/027101	निर्वाचक का नाम : सनिता देवी पति का नाम: सत्य नारायण पंडित मकान संख्या : 43 उम्र : 53 लिंग: : महिला	फोटो उपलब्ध
265	UTO2593895	निर्वाचक का नाम : सत्य नारायण पंडित पिता का नाम: भोला पंडित मकान संख्या : 43 उम्र : 50 लिंग: : पुरुष	फोटो उपलब्ध	266	DXB4412946	निर्वाचक का नाम : शान्ति देवी पति का नाम: उमेश पंडित मकान संख्या : 43 उम्र : 47 लिंग: : महिला	फोटो उपलब्ध	267	UTO1472992	निर्वाचक का नाम : संतोष पंडित पिता का नाम: सत्यनारायण पंडित मकान संख्या : 43 उम्र : 34 लिंग: : पुरुष	फोटो उपलब्ध
268	UTO2029437	निर्वाचक का नाम : प्रियंका कुंरी पति का नाम: संतोष पंडित मकान संख्या : 43 उम्र : 26 लिंग: : महिला	फोटो उपलब्ध	269	DXB1675461	निर्वाचक का नाम : वासुदेव पंडित पिता का नाम: हरिफ पंडित मकान संख्या : 44 उम्र : 72 लिंग: : पुरुष	फोटो उपलब्ध	270	BR/09/055/027106	निर्वाचक का नाम : शांति देवी पति का नाम: राजदेव पंडित मकान संख्या : 44 उम्र : 70 लिंग: : महिला	फोटो उपलब्ध

271	BR/09/055/027104	निर्वाचक का नाम : जलेश्वर पंडित पिता का नाम: हरिफ पंडित मकान संख्या : 44 उम्र : 69 लिंग: : पुरुष	फोटो उपलब्ध	272	BR/09/055/027107	निर्वाचक का नाम : फुलमती देवी पिता का नाम: जलेश्वर पंडित मकान संख्या : 44 उम्र : 67 लिंग: : महिला	फोटो उपलब्ध	273	BR/09/055/027105	निर्वाचक का नाम : बालेश्वर पंडित पिता का नाम: हरिफ पंडित मकान संख्या : 44 उम्र : 65 लिंग: : पुरुष	फोटो उपलब्ध
274	BR/09/055/027108	निर्वाचक का नाम : सोशिला देवी पति का नाम: बालेश्वर पंडित मकान संख्या : 44 उम्र : 56 लिंग: : महिला	फोटो उपलब्ध	275	UTO0321539	निर्वाचक का नाम : कृष्णा पंडित पिता का नाम: वासुदेव पंडित मकान संख्या : 44 उम्र : 52 लिंग: : पुरुष	फोटो उपलब्ध	276	DXB1675057	निर्वाचक का नाम : उमेश पंडित पिता का नाम: राजदेव पंडित मकान संख्या : 44 उम्र : 39 लिंग: : पुरुष	फोटो उपलब्ध
277	UTO0595421	निर्वाचक का नाम : शांति देवी पति का नाम: उमेश पंडित मकान संख्या : 44 उम्र : 37 लिंग: : महिला	फोटो उपलब्ध	278	UTO0321562	निर्वाचक का नाम : किरण देवी पति का नाम: कृष्णा पंडित मकान संख्या : 44 उम्र : 36 लिंग: : महिला	फोटो उपलब्ध	279	UTO1898071	निर्वाचक का नाम : सरिता देवी पति का नाम: अनिल पंडित मकान संख्या : 44 उम्र : 36 लिंग: : महिला	फोटो उपलब्ध
280	DXB1674258	निर्वाचक का नाम : अनिल पंडित पिता का नाम: जलेश्वर पंडित मकान संख्या : 44 उम्र : 35 लिंग: : पुरुष	फोटो उपलब्ध	281	UTO0158485	निर्वाचक का नाम : मुकेश कुमार पिता का नाम: राजदेव पंडित मकान संख्या : 44 उम्र : 35 लिंग: : पुरुष	फोटो उपलब्ध	282	UTO0321571	निर्वाचक का नाम : सुनील कुमार पिता का नाम: जालेश्वर पंडित मकान संख्या : 44 उम्र : 35 लिंग: : पुरुष	फोटो उपलब्ध
283	UTO1428044	निर्वाचक का नाम : मनोज कुमार पिता का नाम: राजदेव पंडित मकान संख्या : 44 उम्र : 33 लिंग: : पुरुष	फोटो उपलब्ध	284	UTO1528504	निर्वाचक का नाम : सुनिता देवी पति का नाम: मुकेश पंडित मकान संख्या : 44 उम्र : 33 लिंग: : महिला	फोटो उपलब्ध	285	UTO1833813	निर्वाचक का नाम : अनिता देवी पति का नाम: मनोज कुमार पंडित मकान संख्या : 44 उम्र : 33 लिंग: : महिला	फोटो उपलब्ध
286	UTO1471135	निर्वाचक का नाम : निर्मला देवी पति का नाम: सुनील पंडित मकान संख्या : 44 उम्र : 31 लिंग: : महिला	फोटो उपलब्ध	287	UTO2420149	निर्वाचक का नाम : अमरेश कुमार पिता का नाम: जलेश्वर पंडित मकान संख्या : 44 उम्र : 31 लिंग: : पुरुष	फोटो उपलब्ध	288	UTO2416220	निर्वाचक का नाम : नितेश कुमार पिता का नाम: कृष्णा कुमार मकान संख्या : 44 उम्र : 26 लिंग: : पुरुष	फोटो उपलब्ध
289	UTO2111250	निर्वाचक का नाम : कल्पना कुमारी पति का नाम: अमरेश पंडित मकान संख्या : 44 उम्र : 23 लिंग: : महिला	फोटो उपलब्ध	290	UTO2414340	निर्वाचक का नाम : विकास कुमार पिता का नाम: बालेश्वर पंडित मकान संख्या : 44 उम्र : 20 लिंग: : पुरुष	फोटो उपलब्ध	291	DXB4412755	निर्वाचक का नाम : शंभू पंडित पिता का नाम: युगुल पंडित मकान संख्या : 45 उम्र : 62 लिंग: : पुरुष	फोटो उपलब्ध
292	BR/09/055/027109	निर्वाचक का नाम : पार्वती देवी पति का नाम: शंभू पंडित मकान संख्या : 45 उम्र : 60 लिंग: : महिला	फोटो उपलब्ध	293	UTO0287367	निर्वाचक का नाम : संजय कुमार पिता का नाम: शंभू पंडित मकान संख्या : 45 उम्र : 36 लिंग: : पुरुष	फोटो उपलब्ध	294	DXB5201272	निर्वाचक का नाम : अनिता देवी पति का नाम: शिवशंकर पंडित मकान संख्या : 45 उम्र : 35 लिंग: : महिला	फोटो उपलब्ध
295	DXB4412730	निर्वाचक का नाम : शिवशंकर पंडितशरु पिता का नाम: शम्भू पंडित मकान संख्या : 45 उम्र : 35 लिंग: : पुरुष	फोटो उपलब्ध	296	UTO1315290	निर्वाचक का नाम : मंजय कुमार पिता का नाम: शम्भू पंडित मकान संख्या : 45 उम्र : 32 लिंग: : पुरुष	फोटो उपलब्ध	297	UTO1315308	निर्वाचक का नाम : रिता देवी पति का नाम: संजय पंडित मकान संख्या : 45 उम्र : 30 लिंग: : महिला	फोटो उपलब्ध
298	UTO2047355	निर्वाचक का नाम : सीमा कुमारी पति का नाम: मंजय कुमार पंडित मकान संख्या : 45 उम्र : 26 लिंग: : महिला	फोटो उपलब्ध	299	BR/09/055/027114	निर्वाचक का नाम : कांति देवी पति का नाम: तिलक पंडित मकान संख्या : 46 उम्र : 88 लिंग: : महिला	फोटो उपलब्ध	300	BR/09/055/027113	निर्वाचक का नाम : भगवती देवी पति का नाम: अशोक पंडित मकान संख्या : 46 उम्र : 51 लिंग: : महिला	फोटो उपलब्ध

विधानसभा निर्वाचन क्षेत्र की संख्या एवं नाम : 98-साहेबगंज
अनुभाग संख्या एवं नाम : 1-पिपरा असली

301 निर्वाचक का नाम : अशोक पंडित पिता का नाम: तिलक पंडित मकान संख्या : 46 उम्र : 49 लिंग: : पुरुष	DXB0993519 फोटो उपलब्ध	302 निर्वाचक का नाम : गुड्डी कुमारी पति का नाम: सोनू कुमार मकान संख्या : 46 उम्र : 25 लिंग: : महिला	UTO2205474 फोटो उपलब्ध	303 निर्वाचक का नाम : जागो देवी पति का नाम: रामचंद्र पंडित मकान संख्या : 47 उम्र : 62 लिंग: : महिला	BR/09/055/027112 फोटो उपलब्ध
304 निर्वाचक का नाम : उपेन्द्र पण्डित पिता का नाम:: रामचन्द्र पण्डित मकान संख्या : 47 उम्र : 39 लिंग: : पुरुष	DXB1675065 फोटो उपलब्ध	305 निर्वाचक का नाम : मंतु देवी पति का नाम: उपेन्द्र पण्डित मकान संख्या : 47 उम्र : 36 लिंग: : महिला	DXB1674506 फोटो उपलब्ध	306 निर्वाचक का नाम : सुकुल पंडित पिता का नाम:: किसुन पंडित मकान संख्या : 48 उम्र : 55 लिंग: : पुरुष	DXB0993493 फोटो उपलब्ध
307 निर्वाचक का नाम : पवित्री देवी पति का नाम: सुकुल पंडित मकान संख्या : 48 उम्र : 55 लिंग: : महिला	BR/09/055/027110 फोटो उपलब्ध	308 निर्वाचक का नाम : जितेन्द्र कुमार जीतु पिता का नाम:: सुकुल पंडित मकान संख्या : 48 उम्र : 32 लिंग: : पुरुष	UTO1409192 फोटो उपलब्ध	309 निर्वाचक का नाम : अनिता कुमारी पति का नाम: जितेंद्र कुमार मकान संख्या : 48 उम्र : 27 लिंग: : महिला	UTO2111797 फोटो उपलब्ध
310 निर्वाचक का नाम : लालबाबू सिंह पिता का नाम:: देनी सिंह मकान संख्या : 49 उम्र : 70 लिंग: : पुरुष	BR/09/055/027115 फोटो उपलब्ध	311 निर्वाचक का नाम : जयपति देवी पति का नाम: लालबाबू सिंह मकान संख्या : 49 उम्र : 66 लिंग: : महिला	UTO2102416 फोटो उपलब्ध	312 निर्वाचक का नाम : पप्पु सिंह पिता का नाम:: लालबाबू सिंह मकान संख्या : 49 उम्र : 37 लिंग: : पुरुष	UTO0321588 फोटो उपलब्ध
313 निर्वाचक का नाम : गोपाल कुमार पिता का नाम:: रामकिशोर प्रसाद मकान संख्या : 49 उम्र : 23 लिंग: : पुरुष	UTO2521243 फोटो उपलब्ध	314 निर्वाचक का नाम : संजीत कुमार पिता का नाम:: अयोध्या सिंह मकान संख्या : 50 उम्र : 39 लिंग: : पुरुष	UTO1399542 फोटो उपलब्ध	315 निर्वाचक का नाम : मीरा देवी पति का नाम: संजीत सिंह मकान संख्या : 50 उम्र : 34 लिंग: : महिला	UTO2415347 फोटो उपलब्ध
316 निर्वाचक का नाम : मो इमतेयाज पिता का नाम:: मो मौलाजीम मकान संख्या : 50 उम्र : 20 लिंग: : पुरुष	UTO2741593 फोटो उपलब्ध	317 निर्वाचक का नाम : माया शंकर सिंह पति का नाम: राम अवतार सिंह मकान संख्या : 51 उम्र : 70 लिंग: : महिला	BR/09/055/027118 फोटो उपलब्ध	318 निर्वाचक का नाम : नगीना दास पिता का नाम:: सुखल दास मकान संख्या : 52 उम्र : 52 लिंग: : पुरुष	DXB5201470 फोटो उपलब्ध
319 निर्वाचक का नाम : जगन देवी पति का नाम: नगीना दास मकान संख्या : 52 उम्र : 50 लिंग: : महिला	DXB0994293 फोटो उपलब्ध	320 निर्वाचक का नाम : राजकिशोर दास पिता का नाम:: नगीना दास मकान संख्या : 52 उम्र : 31 लिंग: : पुरुष	UTO1315316 फोटो उपलब्ध	321 निर्वाचक का नाम : चमेली देवी पति का नाम: राजकिशोर दास मकान संख्या : 52 उम्र : 29 लिंग: : महिला	UTO1315324 फोटो उपलब्ध
322 निर्वाचक का नाम : विनोद दास पिता का नाम:: नगीना दास मकान संख्या : 52 उम्र : 29 लिंग: : पुरुष	UTO1470756 फोटो उपलब्ध	323 निर्वाचक का नाम : सोनी देवी पति का नाम: विनोद कुमार मकान संख्या : 52 उम्र : 27 लिंग: : महिला	UTO2436202 फोटो उपलब्ध	324 निर्वाचक का नाम : मो रहमत अली माता का नाम: सरीफन खातुन मकान संख्या : 53 उम्र : 73 लिंग: : महिला	UTO1396654 फोटो उपलब्ध
325 निर्वाचक का नाम : जैनब बीबी अन्य: सरीफन खातुन मकान संख्या : 53 उम्र : 71 लिंग: : महिला	UTO1412873 फोटो उपलब्ध	326 निर्वाचक का नाम : जानमहमद पिता का नाम:: लियाकत हुसैन मकान संख्या : 53 उम्र : 67 लिंग: : पुरुष	UTO0321620 फोटो उपलब्ध	327 निर्वाचक का नाम : मोहम्मद यासीन मंसुरी पिता का नाम:: मोहम्मद इसूफ मकान संख्या : 53 उम्र : 62 लिंग: : पुरुष	UTO0158246 फोटो उपलब्ध
328 निर्वाचक का नाम : मुन्नी बीबी पति का नाम: सैनुल मियां मकान संख्या : 53 उम्र : 57 लिंग: : महिला	DXB4413050 फोटो उपलब्ध	329 निर्वाचक का नाम : सजबुन खातुन पति का नाम: मोहम्मद यासीन मंसुरी मकान संख्या : 53 उम्र : 57 लिंग: : महिला	UTO0321638 फोटो उपलब्ध	330 निर्वाचक का नाम : मोहम्मद इदरीस पिता का नाम:: लियाकत हुसैन मकान संख्या : 53 उम्र : 54 लिंग: : पुरुष	UTO0321604 फोटो उपलब्ध

331	BR/09/055/027124	निर्वाचक का नाम : आयशा खातून पिता का नाम: मोहम्मद इदरीस मकान संख्या : 53 उम्र : 51 लिंग: : महिला	फोटो उपलब्ध	332	UTO0157560	निर्वाचक का नाम : महमद अलाउदीन पिता का नाम: जान महमद मकान संख्या : 53 उम्र : 40 लिंग: : पुरुष	फोटो उपलब्ध	333	UTO0321646	निर्वाचक का नाम : अजमेरी खातून पति का नाम: मोहम्मद अख्तर हुसैन मकान संख्या : 53 उम्र : 39 लिंग: : महिला	फोटो उपलब्ध
334	UTO1315332	निर्वाचक का नाम : समीर आलम पिता का नाम: आसीन महमद मकान संख्या : 53 उम्र : 39 लिंग: : पुरुष	फोटो उपलब्ध	335	UTO1413855	निर्वाचक का नाम : असलम अली अन्य: सरीफन खातून मकान संख्या : 53 उम्र : 38 लिंग: : पुरुष	फोटो उपलब्ध	336	UTO0321612	निर्वाचक का नाम : मोहम्मद अख्तर अलि भोला मिया पिता का नाम: मोहम्मद इद्रीश मकान संख्या : 53 उम्र : 36 लिंग: : पुरुष	फोटो उपलब्ध
337	UTO0157594	निर्वाचक का नाम : शाह आलम पिता का नाम: जान मुहम्मद मकान संख्या : 53 उम्र : 36 लिंग: : पुरुष	फोटो उपलब्ध	338	UTO1833821	निर्वाचक का नाम : शायदा खातून पति का नाम: मो अलाउदीन मकान संख्या : 53 उम्र : 35 लिंग: : महिला	फोटो उपलब्ध	339	UTO1316181	निर्वाचक का नाम : मो अबलेश पिता का नाम: मो इद्रीस मकान संख्या : 53 उम्र : 34 लिंग: : पुरुष	फोटो उपलब्ध
340	UTO1316207	निर्वाचक का नाम : इफतिखार आलम पिता का नाम: मो जान महम्मद मकान संख्या : 53 उम्र : 33 लिंग: : पुरुष	फोटो उपलब्ध	341	UTO1412998	निर्वाचक का नाम : मो नौशाद पिता का नाम: मो इदरीश मकान संख्या : 53 उम्र : 32 लिंग: : पुरुष	फोटो उपलब्ध	342	UTO1315340	निर्वाचक का नाम : सलीमा खातून पति का नाम: मो अवघेश मकान संख्या : 53 उम्र : 32 लिंग: : महिला	फोटो उपलब्ध
343	UTO1316199	निर्वाचक का नाम : रुखसाना खातून पति का नाम: मो असलम मकान संख्या : 53 उम्र : 32 लिंग: : महिला	फोटो उपलब्ध	344	UTO1472885	निर्वाचक का नाम : मोहम्मद अफजल पिता का नाम: मोहम्मद इद्रीस मकान संख्या : 53 उम्र : 32 लिंग: : पुरुष	फोटो उपलब्ध	345	UTO1833870	निर्वाचक का नाम : इसरत जहाँ पति का नाम: शाह आलम मकान संख्या : 53 उम्र : 31 लिंग: : महिला	फोटो उपलब्ध
346	UTO1833839	निर्वाचक का नाम : जेशमा खातून पति का नाम: इफतिखार आलम मकान संख्या : 53 उम्र : 30 लिंग: : महिला	फोटो उपलब्ध	347	UTO1833854	निर्वाचक का नाम : मो असगर अली पिता का नाम: मो सैनुल मकान संख्या : 53 उम्र : 28 लिंग: : पुरुष	फोटो उपलब्ध	348	UTO2111847	निर्वाचक का नाम : नसीमा खातून पति का नाम: मोहम्मद इरफान मकान संख्या : 53 उम्र : 28 लिंग: : महिला	फोटो उपलब्ध
349	UTO1833862	निर्वाचक का नाम : जुलखा खातून पति का नाम: असगर अली मकान संख्या : 53 उम्र : 27 लिंग: : महिला	फोटो उपलब्ध	350	UTO2593903	निर्वाचक का नाम : सबीला खातून पति का नाम: मो नौशाद मकान संख्या : 53 उम्र : 25 लिंग: : महिला	फोटो उपलब्ध	351	BR/09/055/027129	निर्वाचक का नाम : मोदीना बीबी पति का नाम: जहुर मियां मकान संख्या : 54 उम्र : 72 लिंग: : महिला	फोटो उपलब्ध
352	DXB0994251	निर्वाचक का नाम : महमद निजाम पिता का नाम: जहुर मियां मकान संख्या : 54 उम्र : 49 लिंग: : पुरुष	फोटो उपलब्ध	353	UTO0157941	निर्वाचक का नाम : रसीदा बेगम पति का नाम: मोहम्मद निजाम मकान संख्या : 54 उम्र : 45 लिंग: : महिला	फोटो उपलब्ध	354	UTO1652015	निर्वाचक का नाम : मो कलामुद्दीन पिता का नाम: जहुर मिया मकान संख्या : 54 उम्र : 44 लिंग: : पुरुष	फोटो उपलब्ध
355	UTO1626308	निर्वाचक का नाम : अकिना बेगम पति का नाम: मो कलामुद्दीन मकान संख्या : 54 उम्र : 39 लिंग: : महिला	फोटो उपलब्ध	356	DXB5201074	निर्वाचक का नाम : रुकसाना खातून पति का नाम: मोहम्मद श्यामुद्दीन मिया मकान संख्या : 54 उम्र : 38 लिंग: : महिला	फोटो उपलब्ध	357	DXB5201207	निर्वाचक का नाम : मोहम्मद श्याममदीन पिता का नाम: जहुर मिया मकान संख्या : 54 उम्र : 37 लिंग: : पुरुष	फोटो उपलब्ध
358	UTO2111763	निर्वाचक का नाम : मोहम्मद इरफान पिता का नाम: मोहम्मद जहुर मकान संख्या : 54 उम्र : 29 लिंग: : पुरुष	फोटो उपलब्ध	359	BR/09/055/027126	निर्वाचक का नाम : हरीफन खातून पिता का नाम: अब्दुल अजीज मकान संख्या : 55 उम्र : 62 लिंग: : महिला	फोटो उपलब्ध	360	UTO0157578	निर्वाचक का नाम : फीता हुसैन पिता का नाम: अब्दुल अजीज मकान संख्या : 55 उम्र : 39 लिंग: : पुरुष	फोटो उपलब्ध

361	UTO0321653	निर्वाचक का नाम : मोहम्मद गुलाब पिता का नाम: अबदुल अजीज मकान संख्या : 55 उम्र : 36 लिंग: : पुरुष	फोटो उपलब्ध	362	UTO0157651	निर्वाचक का नाम : हाफिज मियां पिता का नाम: विपत मियां मकान संख्या : 56 उम्र : 67 लिंग: : पुरुष	फोटो उपलब्ध	363	DXB0993972	निर्वाचक का नाम : नवाब हुसैन पिता का नाम: रजाक मियां मकान संख्या : 56 उम्र : 65 लिंग: : पुरुष	फोटो उपलब्ध
364	UTO0158402	निर्वाचक का नाम : सोनिया वीवी पति का नाम: हाफिज मियां मकान संख्या : 56 उम्र : 62 लिंग: : महिला	फोटो उपलब्ध	365	DXB5201256	निर्वाचक का नाम : हसीना खातून पति का नाम: नवाब हुसैन मकान संख्या : 56 उम्र : 56 लिंग: : महिला	फोटो उपलब्ध	366	UTO2639524	निर्वाचक का नाम : हसीना बेगम पति का नाम: नवाब हुसैन मकान संख्या : 56 उम्र : 51 लिंग: : महिला	फोटो उपलब्ध
367	DXB4413084	निर्वाचक का नाम : अहमद मियां पिता का नाम: रजाक मियां मकान संख्या : 56 उम्र : 48 लिंग: : पुरुष	फोटो उपलब्ध	368	UTO0157701	निर्वाचक का नाम : अब्दुल कलाम पिता का नाम: अब्दुल हुसैन मकान संख्या : 56 उम्र : 42 लिंग: : पुरुष	फोटो उपलब्ध	369	UTO2111896	निर्वाचक का नाम : रेहाना खातून पति का नाम: अब्दुल कलाम मकान संख्या : 56 उम्र : 34 लिंग: : महिला	फोटो उपलब्ध
370	UTO2639128	निर्वाचक का नाम : अफताब आलम पिता का नाम: नवाब हुसैन मकान संख्या : 56 उम्र : 24 लिंग: : पुरुष	फोटो उपलब्ध	371	UTO2639086	निर्वाचक का नाम : परवेज़ आलम पिता का नाम: नवाब हुसैन मकान संख्या : 56 उम्र : 21 लिंग: : पुरुष	फोटो उपलब्ध	372	UTO2639102	निर्वाचक का नाम : तरनुम प्रवीण पति का नाम: परवेज़ आलम मकान संख्या : 56 उम्र : 21 लिंग: : महिला	फोटो उपलब्ध
373	BR/09/055/027133	निर्वाचक का नाम : पासपति देवी पति का नाम: गोनौर दास मकान संख्या : 57 उम्र : 73 लिंग: : महिला	फोटो उपलब्ध	374	DXB1677111	निर्वाचक का नाम : रामप्रकाश दास पिता का नाम: गोनौर दास मकान संख्या : 57 उम्र : 39 लिंग: : पुरुष	फोटो उपलब्ध	375	DXB5201355	निर्वाचक का नाम : संजु देवी पति का नाम: राम प्रकाश दास मकान संख्या : 57 उम्र : 37 लिंग: : महिला	फोटो उपलब्ध
376	UTO1315365	निर्वाचक का नाम : भिक्षुक दास पिता का नाम: रामुन दास मकान संख्या : 57 उम्र : 36 लिंग: : पुरुष	फोटो उपलब्ध	377	UTO1315357	निर्वाचक का नाम : सीमा देवी पति का नाम: भिक्षुक दास मकान संख्या : 57 उम्र : 34 लिंग: : महिला	फोटो उपलब्ध	378	UTO2392512	निर्वाचक का नाम : भरोस दास पिता का नाम: गलीचन दास मकान संख्या : 58 उम्र : 76 लिंग: : पुरुष	फोटो उपलब्ध
379	BR/09/055/027139	निर्वाचक का नाम : फुलेशरी देवी पति का नाम: भरोस दास मकान संख्या : 58 उम्र : 72 लिंग: : महिला	फोटो उपलब्ध	380	BR/09/055/027140	निर्वाचक का नाम : मीना देवी पति का नाम: योगेंद्र दास मकान संख्या : 58 उम्र : 52 लिंग: : महिला	फोटो उपलब्ध	381	DXB4412920	निर्वाचक का नाम : योगेंद्र दास पिता का नाम: भरोस दास मकान संख्या : 58 उम्र : 44 लिंग: : पुरुष	फोटो उपलब्ध
382	UTO1315407	निर्वाचक का नाम : नागेन्द्र दास पिता का नाम: भरोस दास मकान संख्या : 58 उम्र : 34 लिंग: : पुरुष	फोटो उपलब्ध	383	DXB1676659	निर्वाचक का नाम : छठु दास पिता का नाम: गलीचन दास मकान संख्या : 59 उम्र : 67 लिंग: : पुरुष	फोटो उपलब्ध	384	DXB4412888	निर्वाचक का नाम : फुलझरी देवी पति का नाम: छठु दास मकान संख्या : 59 उम्र : 64 लिंग: : महिला	फोटो उपलब्ध
385	UTO1472927	निर्वाचक का नाम : सुमन देवी पति का नाम: उपेन्द्र दास मकान संख्या : 59 उम्र : 32 लिंग: : महिला	फोटो उपलब्ध	386	UTO1898089	निर्वाचक का नाम : सिकन्दर कुमार पिता का नाम: छठु दास मकान संख्या : 59 उम्र : 27 लिंग: : पुरुष	फोटो उपलब्ध	387	UTO1626472	निर्वाचक का नाम : मजु देवी पति का नाम: सिकेन्द्र दास मकान संख्या : 60 उम्र : 39 लिंग: : महिला	फोटो उपलब्ध
388	DXB1675768	निर्वाचक का नाम : राम देव दास पिता का नाम: जीवन दास मकान संख्या : 61 उम्र : 67 लिंग: : पुरुष	फोटो उपलब्ध	389	BR/09/055/027136	निर्वाचक का नाम : सरस्वती देवी पति का नाम: राम देव दास मकान संख्या : 61 उम्र : 66 लिंग: : महिला	फोटो उपलब्ध	390	DXB1675990	निर्वाचक का नाम : मनोज दास पिता का नाम: रामदेव दास मकान संख्या : 61 उम्र : 36 लिंग: : पुरुष	फोटो उपलब्ध

391	UTO1833888	निर्वाचक का नाम : मनीषा भारती पति का नाम: मनोज कुमार दास मकान संख्या : 61 उम्र : 32 लिंग: : महिला	फोटो उपलब्ध	392	UTO2111722	निर्वाचक का नाम : सरोज कुमार डेविड पिता का नाम:: रामदेव दास मकान संख्या : 61 उम्र : 25 लिंग: : पुरुष	फोटो उपलब्ध	393	BR/09/055/028137	निर्वाचक का नाम : राम शीला देवी पति का नाम: श्याम देव दास मकान संख्या : 62 उम्र : 70 लिंग: : महिला	फोटो उपलब्ध
394	BR/09/055/027135	निर्वाचक का नाम : श्याम देव दास पिता का नाम:: जीवन दास मकान संख्या : 62 उम्र : 65 लिंग: : पुरुष	फोटो उपलब्ध	395	UTO1473743	निर्वाचक का नाम : पिंकी कुमारी पति का नाम: अर्जुन कुमार मकान संख्या : 62 उम्र : 33 लिंग: : महिला	फोटो उपलब्ध	396	UTO1474014	निर्वाचक का नाम : अर्जुन कुमार पिता का नाम:: श्यामदेव दास मकान संख्या : 62 उम्र : 32 लिंग: : पुरुष	फोटो उपलब्ध
397	UTO2030070	निर्वाचक का नाम : अरविन्द कुमार पिता का नाम:: श्याम देवदास श्याम देवदास मकान संख्या : 62 उम्र : 28 लिंग: : पुरुष	फोटो उपलब्ध	398	UTO0321676	निर्वाचक का नाम : शहिद मोहम्मद पिता का नाम:: मियाजान मियां मकान संख्या : 63 उम्र : 62 लिंग: : पुरुष	फोटो उपलब्ध	399	DXB0993733	निर्वाचक का नाम : जैनब बीबी पति का नाम: शहीद मियां मकान संख्या : 63 उम्र : 58 लिंग: : महिला	फोटो उपलब्ध
400	BR/09/055/027127	निर्वाचक का नाम : मुन्नी खातून पिता का नाम:: शहीद महम्मद मकान संख्या : 63 उम्र : 55 लिंग: : महिला	फोटो उपलब्ध	401	UTO0321684	निर्वाचक का नाम : गुल मोहम्मद पिता का नाम:: शहीद मिया मकान संख्या : 63 उम्र : 38 लिंग: : पुरुष	फोटो उपलब्ध	402	DXB0993675	निर्वाचक का नाम : समसां बीबी पति का नाम: मोहम्मद जलालुद्दीन मकान संख्या : 64 उम्र : 50 लिंग: : महिला	फोटो उपलब्ध
403	UTO1433432	निर्वाचक का नाम : मोहम्मद सरफराज पिता का नाम: मोहम्मद जलालुद्दीन मकान संख्या : 64 उम्र : 36 लिंग: : पुरुष	फोटो उपलब्ध	404	UTO1471242	निर्वाचक का नाम : समशीदा खातून पति का नाम: मोहम्मद सरफराज मकान संख्या : 64 उम्र : 36 लिंग: : महिला	फोटो उपलब्ध	405	DXB4412870	निर्वाचक का नाम : रजिया बीबी पति का नाम: नेजामुद्दीन मकान संख्या : 65 उम्र : 61 लिंग: : महिला	फोटो उपलब्ध
406	DXB4412854	निर्वाचक का नाम : जोहरा बीबी पति का नाम: मोहम्मद जब्बार मकान संख्या : 65 उम्र : 52 लिंग: : महिला	फोटो उपलब्ध	407	UTO0938860	निर्वाचक का नाम : रंजीत दूबे पिता का नाम:: रिकू दूबे मकान संख्या : 65 उम्र : 40 लिंग: : पुरुष	फोटो उपलब्ध	408	UTO1315415	निर्वाचक का नाम : मो अदुत पिता का नाम:: जैनुल हक मकान संख्या : 65 उम्र : 39 लिंग: : पुरुष	फोटो उपलब्ध
409	UTO1315423	निर्वाचक का नाम : साबरा खातून पति का नाम: मो अदुत मकान संख्या : 65 उम्र : 37 लिंग: : महिला	फोटो उपलब्ध	410	UTO1833896	निर्वाचक का नाम : मो जाबेद पिता का नाम:: मो जब्बार मकान संख्या : 65 उम्र : 37 लिंग: : पुरुष	फोटो उपलब्ध	411	UTO1315431	निर्वाचक का नाम : फुल मोहम्मद पिता का नाम:: मो नाजमुद्दीन मकान संख्या : 65 उम्र : 36 लिंग: : पुरुष	फोटो उपलब्ध
412	UTO1833912	निर्वाचक का नाम : मो जमशेद पिता का नाम:: मो जब्बार मकान संख्या : 65 उम्र : 36 लिंग: : पुरुष	फोटो उपलब्ध	413	UTO1315464	निर्वाचक का नाम : मोहम्मद शब्बीर पिता का नाम:: जैनुल हक मकान संख्या : 65 उम्र : 36 लिंग: : पुरुष	फोटो उपलब्ध	414	UTO1315472	निर्वाचक का नाम : ब्यूटी बेगम पति का नाम: मो साबेरिन मकान संख्या : 65 उम्र : 35 लिंग: : महिला	फोटो उपलब्ध
415	UTO1833920	निर्वाचक का नाम : रेहाना बीबी पति का नाम: मो जमसेद मकान संख्या : 65 उम्र : 35 लिंग: : महिला	फोटो उपलब्ध	416	UTO1315449	निर्वाचक का नाम : रोजिया बेगम पति का नाम: फुल मोहम्मद मकान संख्या : 65 उम्र : 34 लिंग: : महिला	फोटो उपलब्ध	417	UTO1315480	निर्वाचक का नाम : तमन्ना बीबी पति का नाम: मो जाबेद मकान संख्या : 65 उम्र : 29 लिंग: : महिला	फोटो उपलब्ध
418	UTO1473776	निर्वाचक का नाम : मोहम्मद गुड्डु पिता का नाम: मोहम्मद जब्बार मकान संख्या : 65 उम्र : 29 लिंग: : पुरुष	फोटो उपलब्ध	419	DXB5201546	निर्वाचक का नाम : मंजूर महमद पिता का नाम:: शौकत अली मियां मकान संख्या : 66 उम्र : 54 लिंग: : पुरुष	फोटो उपलब्ध	420	DXB5201579	निर्वाचक का नाम : महमद नाज़िर पिता का नाम:: शौकत अली मियां मकान संख्या : 66 उम्र : 51 लिंग: : पुरुष	फोटो उपलब्ध

विधानसभा निर्वाचन क्षेत्र की संख्या एवं नाम : 98-साहेबगंज
अनुभाग संख्या एवं नाम : 1-पिपरा असली

421	DXB5201165	निर्वाचक का नाम : रीनु बीबी पति का नाम: महमद नाज़िर मकान संख्या : 66 उम्र : 51 लिंग: : महिला	फोटो उपलब्ध	422	DXB5201181	निर्वाचक का नाम : महमद माज़िर पिता का नाम:: शोकत अली मियां मकान संख्या : 66 उम्र : 49 लिंग: : पुरुष	फोटो उपलब्ध	423	DXB0994301	निर्वाचक का नाम : नुरेशा बीबी पिता का नाम:: मंज़ूर महमद मकान संख्या : 66 उम्र : 47 लिंग: : महिला	फोटो उपलब्ध
424	UTO0321703	निर्वाचक का नाम : गुलशन खातुन पति का नाम: मोहम्मद मुन्ना मकान संख्या : 66 उम्र : 39 लिंग: : महिला	फोटो उपलब्ध	425	DXB5201173	निर्वाचक का नाम : मुनेजा खातुन पति का नाम: मो माज़ीर मकान संख्या : 66 उम्र : 37 लिंग: : महिला	फोटो उपलब्ध	426	UTO1401207	निर्वाचक का नाम : ललन कुमार पासवान पिता का नाम:: रामदेव पासवान मकान संख्या : 66 उम्र : 37 लिंग: : पुरुष	फोटो उपलब्ध
427	UTO1315498	निर्वाचक का नाम : मो मुन्ना पिता का नाम:: मो नसुरीदिन मकान संख्या : 66 उम्र : 37 लिंग: : पुरुष	फोटो उपलब्ध	428	UTO1315506	निर्वाचक का नाम : मो राजा पिता का नाम:: मो मंज़ूर मकान संख्या : 66 उम्र : 33 लिंग: : पुरुष	फोटो उपलब्ध	429	UTO1471341	निर्वाचक का नाम : शर्मिला देवी पति का नाम: ललन पासवान मकान संख्या : 66 उम्र : 31 लिंग: : महिला	फोटो उपलब्ध
430	UTO2205383	निर्वाचक का नाम : नासरीन खातुन पिता का नाम:: मो नाज़ीर मकान संख्या : 66 उम्र : 23 लिंग: : महिला	फोटो उपलब्ध	431	UTO2539997	निर्वाचक का नाम : मो:आरिफ पिता का नाम:: मो:मज़ीर मकान संख्या : 66 उम्र : 20 लिंग: : पुरुष	फोटो उपलब्ध	432	UTO2646198	निर्वाचक का नाम : नाज़नी खातून माता का नाम: रिनु बीबी मकान संख्या : 66 उम्र : 20 लिंग: : महिला	फोटो उपलब्ध
433	DXB5201140	निर्वाचक का नाम : सकीलन बीबी पिता का नाम:: मोहम्मद मोहीम मकान संख्या : 67 उम्र : 58 लिंग: : महिला	फोटो उपलब्ध	434	UTO0321711	निर्वाचक का नाम : महमद करीम पिता का नाम:: याकूब मियां मकान संख्या : 68 उम्र : 52 लिंग: : पुरुष	फोटो उपलब्ध	435	DXB0994335	निर्वाचक का नाम : हमीदा बीबी पति का नाम: महमद करीम मकान संख्या : 68 उम्र : 49 लिंग: : महिला	फोटो उपलब्ध
436	UTO0566919	निर्वाचक का नाम : मोहम्मद तबरेज मंसुरी पिता का नाम:: मोहम्मद करीम मकान संख्या : 68 उम्र : 36 लिंग: : पुरुष	फोटो उपलब्ध	437	UTO1420603	निर्वाचक का नाम : समशेर पिता का नाम:: मो करीम मकान संख्या : 68 उम्र : 33 लिंग: : पुरुष	फोटो उपलब्ध	438	UTO1471291	निर्वाचक का नाम : मोहम्मद कादरी पिता का नाम:: मोहम्मद करीम मकान संख्या : 68 उम्र : 29 लिंग: : पुरुष	फोटो उपलब्ध
439	UTO1833938	निर्वाचक का नाम : असरफ अली पिता का नाम:: मो करीम मकान संख्या : 68 उम्र : 29 लिंग: : पुरुष	फोटो उपलब्ध	440	UTO2216828	निर्वाचक का नाम : अजमेरी खातून पति का नाम: मोहम्मद क़ादिर मकान संख्या : 68 उम्र : 28 लिंग: : महिला	फोटो उपलब्ध	441	UTO2521110	निर्वाचक का नाम : साबना खातून पति का नाम: हमीदा बीबी मकान संख्या : 68 उम्र : 20 लिंग: : महिला	फोटो उपलब्ध
442	BR/09/055/027147	निर्वाचक का नाम : नेशा बीबी पति का नाम: महमद सराजुल मकान संख्या : 69 उम्र : 65 लिंग: : महिला	फोटो उपलब्ध	443	BR/09/055/027148	निर्वाचक का नाम : तैमुन निशा पति का नाम: महमद जाजुल मकान संख्या : 69 उम्र : 60 लिंग: : महिला	फोटो उपलब्ध	444	UTO0938456	निर्वाचक का नाम : महमद जाजुल पिता का नाम:: फकीर महमद मकान संख्या : 69 उम्र : 59 लिंग: : पुरुष	फोटो उपलब्ध
445	DXB5201223	निर्वाचक का नाम : महम्मद ज़मिल पिता का नाम:: महमद जाजुल मकान संख्या : 69 उम्र : 37 लिंग: : पुरुष	फोटो उपलब्ध	446	UTO1316173	निर्वाचक का नाम : सोहाना बेगम पति का नाम: मो खलील मकान संख्या : 69 उम्र : 35 लिंग: : महिला	फोटो उपलब्ध	447	UTO1833953	निर्वाचक का नाम : मो हनिफ पिता का नाम:: मो सेराजुल मकान संख्या : 69 उम्र : 33 लिंग: : पुरुष	फोटो उपलब्ध
448	UTO2730612	निर्वाचक का नाम : अंजनी खातून पति का नाम: मो अकबर मकान संख्या : 69 उम्र : 30 लिंग: : महिला	फोटो उपलब्ध	449	UTO1833946	निर्वाचक का नाम : मो अकबर पिता का नाम:: मो सेराजुल मकान संख्या : 69 उम्र : 29 लिंग: : पुरुष	फोटो उपलब्ध	450	UTO1833961	निर्वाचक का नाम : सेहरा खातून पति का नाम: मो सेराजुल मकान संख्या : 69 उम्र : 29 लिंग: : महिला	फोटो उपलब्ध

451	UTO0321729	निर्वाचक का नाम : मोहम्मद इस्माइल पिता का नाम: मोहम्मद मोलवी मकान संख्या : 70 उम्र : 66 लिंग: : पुरुष	फोटो उपलब्ध	452	DXB0993691	निर्वाचक का नाम : नुरेशा खातून पति का नाम: मोहम्मद इस्माइल मकान संख्या : 70 उम्र : 52 लिंग: : महिला	फोटो उपलब्ध	453	DXB0993683	निर्वाचक का नाम : रोशन खातून पति का नाम: महमद कासिम मकान संख्या : 70 उम्र : 49 लिंग: : महिला	फोटो उपलब्ध
454	BR/09/055/027150	निर्वाचक का नाम : मोहम्मद कासिम पिता का नाम: मो मोलवी मकान संख्या : 70 उम्र : 47 लिंग: : पुरुष	फोटो उपलब्ध	455	DXB5201249	निर्वाचक का नाम : मोहम्मद मनौवर पिता का नाम: मोहम्मद इसमाईल मकान संख्या : 70 उम्र : 38 लिंग: : पुरुष	फोटो उपलब्ध	456	UTO1833987	निर्वाचक का नाम : सनोवर आलम पिता का नाम: मो ईसमाईल मकान संख्या : 70 उम्र : 34 लिंग: : पुरुष	फोटो उपलब्ध
457	UTO1833995	निर्वाचक का नाम : मो सदांम पिता का नाम: मो इसमाईल मकान संख्या : 70 उम्र : 32 लिंग: : पुरुष	फोटो उपलब्ध	458	UTO2555159	निर्वाचक का नाम : शहनाज़ बानो पति का नाम: मोहम्मद मनौवर मकान संख्या : 70 उम्र : 29 लिंग: : महिला	फोटो उपलब्ध	459	UTO1834001	निर्वाचक का नाम : शकिल अख्तर पिता का नाम: मो काशिम मकान संख्या : 70 उम्र : 28 लिंग: : पुरुष	फोटो उपलब्ध
460	UTO2656924	निर्वाचक का नाम : मो कयूम पिता का नाम: मोहम्मद कासिम मकान संख्या : 70 उम्र : 25 लिंग: : पुरुष	फोटो उपलब्ध	461	UTO2234565	निर्वाचक का नाम : मोमिना खातून पिता का नाम: मो कासिम मकान संख्या : 70 उम्र : 24 लिंग: : महिला	फोटो उपलब्ध	462	UTO2440550	निर्वाचक का नाम : गुलफशा खातून पति का नाम: सनौवर मोहम्मद मकान संख्या : 70 उम्र : 23 लिंग: : महिला	फोटो उपलब्ध
463	UTO2435568	निर्वाचक का नाम : नेहा खातून पति का नाम: मोहम्मद सदांम मकान संख्या : 70 उम्र : 22 लिंग: : महिला	फोटो उपलब्ध	464	UTO0158410	निर्वाचक का नाम : फरीद महम्मद पिता का नाम: मोबारक मियां मकान संख्या : 71 उम्र : 57 लिंग: : पुरुष	फोटो उपलब्ध	465	DXB5201520	निर्वाचक का नाम : जरीना खातून पति का नाम: महमद ताहीर मकान संख्या : 71 उम्र : 49 लिंग: : महिला	फोटो उपलब्ध
466	UTO0158139	निर्वाचक का नाम : मो अनवर पिता का नाम: मोलवी मिया मकान संख्या : 71 उम्र : 47 लिंग: : पुरुष	फोटो उपलब्ध	467	DXB5201512	निर्वाचक का नाम : मो ताहीर पिता का नाम: मोबारक मियां मकान संख्या : 71 उम्र : 41 लिंग: : पुरुष	फोटो उपलब्ध	468	UTO1315548	निर्वाचक का नाम : मो अली हुसैन पिता का नाम: मो फरीद मकान संख्या : 71 उम्र : 39 लिंग: : पुरुष	फोटो उपलब्ध
469	UTO1315522	निर्वाचक का नाम : फरीदा बेगम पति का नाम: मो अली हुसैन मकान संख्या : 71 उम्र : 37 लिंग: : महिला	फोटो उपलब्ध	470	UTO1652031	निर्वाचक का नाम : रजनी खातून पति का नाम: मो फरिद मकान संख्या : 71 उम्र : 36 लिंग: : महिला	फोटो उपलब्ध	471	UTO1473925	निर्वाचक का नाम : अफसाना खातून पति का नाम: मोहम्मद गुलाम मकान संख्या : 71 उम्र : 33 लिंग: : महिला	फोटो उपलब्ध
472	UTO1749241	निर्वाचक का नाम : गुलाम हुसैन पिता का नाम: मो फरीद मकान संख्या : 71 उम्र : 33 लिंग: : पुरुष	फोटो उपलब्ध	473	UTO1816677	निर्वाचक का नाम : नसीमा खातून पति का नाम: मो अनवर मकान संख्या : 71 उम्र : 32 लिंग: : महिला	फोटो उपलब्ध	474	UTO1315530	निर्वाचक का नाम : मो नौशाद पिता का नाम: मो फरीद मकान संख्या : 71 उम्र : 31 लिंग: : पुरुष	फोटो उपलब्ध
475	UTO1749258	निर्वाचक का नाम : मो मुमताज पिता का नाम: मो बादुजान मियां मकान संख्या : 71 उम्र : 28 लिंग: : पुरुष	फोटो उपलब्ध	476	UTO2112381	निर्वाचक का नाम : रौशनी खातून पति का नाम: मोहम्मद मुमताज मकान संख्या : 71 उम्र : 27 लिंग: : महिला	फोटो उपलब्ध	477	UTO2730356	निर्वाचक का नाम : चांदनी खातून पति का नाम: मो नौसाद मकान संख्या : 71 उम्र : 23 लिंग: : महिला	फोटो उपलब्ध
478	UTO0158386	निर्वाचक का नाम : सर्फुदीन मियां पिता का नाम: रहमतुला मियां मकान संख्या : 72 उम्र : 55 लिंग: : पुरुष	फोटो उपलब्ध	479	UTO0158519	निर्वाचक का नाम : मुनि खातून पति का नाम: सर्फुदीन मियां मकान संख्या : 72 उम्र : 51 लिंग: : महिला	फोटो उपलब्ध	480	UTO1471374	निर्वाचक का नाम : मोहम्मद तसरूदीन पिता का नाम: रहमतुलाह मियां मकान संख्या : 72 उम्र : 45 लिंग: : पुरुष	फोटो उपलब्ध

481	UTO0321745	निर्वाचक का नाम : तोहरा बेगम पति का नाम: मोहम्मद तसरुदीन मकान संख्या : 72 उम्र : 39 लिंग: : महिला	482	DXB5201314	निर्वाचक का नाम : मोहम्मद केमुदीन पिता का नाम:: रहमतुला मिया मकान संख्या : 72 उम्र : 36 लिंग: : पुरुष	483	UTO1749266	निर्वाचक का नाम : रौशन बेगम पति का नाम: अजमुदीन मंसुरी मकान संख्या : 72 उम्र : 33 लिंग: : महिला
484	UTO1315555	निर्वाचक का नाम : मो वजीर पिता का नाम:: मो सफुद्दीन मकान संख्या : 72 उम्र : 31 लिंग: : पुरुष	485	UTO1471200	निर्वाचक का नाम : अजमुदीन पिता का नाम:: रहमतुलाह मियां मकान संख्या : 72 उम्र : 31 लिंग: : पुरुष	486	UTO1315563	निर्वाचक का नाम : समसा खातून पति का नाम: मो कयमुदीन मकान संख्या : 72 उम्र : 29 लिंग: : महिला
487	UTO2112209	निर्वाचक का नाम : रेहाना खातून पति का नाम: मोहम्मद वजीर मकान संख्या : 72 उम्र : 27 लिंग: : महिला	488	UTO2480184	निर्वाचक का नाम : मो.राज पिता का नाम:: मो तासरुदीन मकान संख्या : 72 उम्र : 22 लिंग: : पुरुष	489	UTO2521029	निर्वाचक का नाम : मो मीरज मंसूरी माता का नाम: मुनि खातून मकान संख्या : 72 उम्र : 21 लिंग: : पुरुष
490	UTO2648962	निर्वाचक का नाम : मुस्कान खातून अन्य: समसा बीबी मकान संख्या : 72 उम्र : 19 लिंग: : महिला	491	UTO0321755	निर्वाचक का नाम : सलीम मियां पिता का नाम:: शहादत मियां मकान संख्या : 73 उम्र : 49 लिंग: : पुरुष	492	DXB5201439	निर्वाचक का नाम : युनुस मियां पिता का नाम:: शहादत मियां मकान संख्या : 73 उम्र : 48 लिंग: : पुरुष
493	DXB4412573	निर्वाचक का नाम : मैमुन खातून पति का नाम: सलीम मियां मकान संख्या : 73 उम्र : 47 लिंग: : महिला	494	DXB4412581	निर्वाचक का नाम : जुबैदा खातून पति का नाम: युनुस मियां मकान संख्या : 73 उम्र : 47 लिंग: : महिला	495	UTO0321760	निर्वाचक का नाम : मोमीना निशा पति का नाम: मोहम्मद कलामुदीन मकान संख्या : 73 उम्र : 45 लिंग: : महिला
496	UTO0157511	निर्वाचक का नाम : सबरूण निशा पति का नाम: मोहम्मद अल्लाउदीन मकान संख्या : 73 उम्र : 42 लिंग: : महिला	497	UTO1749274	निर्वाचक का नाम : मो अलमुदीन पिता का नाम:: मो सहादत मकान संख्या : 73 उम्र : 39 लिंग: : पुरुष	498	DXB5201561	निर्वाचक का नाम : मोहम्मद कलामुदीन पिता का नाम:: सहादत मिया मकान संख्या : 73 उम्र : 37 लिंग: : पुरुष
499	UTO1834027	निर्वाचक का नाम : मो सदिक् पिता का नाम:: मो सकीम मकान संख्या : 73 उम्र : 29 लिंग: : पुरुष	500	UTO2468999	निर्वाचक का नाम : सोनी खातून पति का नाम: मोहमद सादिक मकान संख्या : 73 उम्र : 28 लिंग: : महिला	501	UTO2662906	निर्वाचक का नाम : मो मकसूद पिता का नाम:: सलीम मीया मकान संख्या : 73 उम्र : 22 लिंग: : महिला
502	UTO2662963	निर्वाचक का नाम : साहना खातून पिता का नाम:: सलीम मिया मकान संख्या : 73 उम्र : 18 लिंग: : महिला	503	UTO0321786	निर्वाचक का नाम : सैमुन निशा पति का नाम: इजरायल मियां मकान संख्या : 74 उम्र : 65 लिंग: : महिला	504	UTO0321794	निर्वाचक का नाम : एकबाल मियां पिता का नाम:: मोजादीन मियां मकान संख्या : 75 उम्र : 61 लिंग: : पुरुष
505	UTO0158394	निर्वाचक का नाम : शाहिदा खातून पिता का नाम:: एकबाल मियां मकान संख्या : 75 उम्र : 57 लिंग: : महिला	506	UTO1315605	निर्वाचक का नाम : मो अकबर पिता का नाम:: एकबाल मियां मकान संख्या : 75 उम्र : 41 लिंग: : पुरुष	507	UTO1315621	निर्वाचक का नाम : समीना बीबी पति का नाम: मो अलाउद्दीन मकान संख्या : 75 उम्र : 41 लिंग: : महिला
508	UTO1315571	निर्वाचक का नाम : मो मुन्ना पिता का नाम:: एकबाल मियां मकान संख्या : 75 उम्र : 39 लिंग: : पुरुष	509	UTO1315589	निर्वाचक का नाम : तैरुन बीबी पति का नाम: मो मुन्ना मकान संख्या : 75 उम्र : 37 लिंग: : महिला	510	DXB5201413	निर्वाचक का नाम : मो आलाउद्दीन पिता का नाम:: एकबाल मिया मकान संख्या : 75 उम्र : 36 लिंग: : पुरुष

511	UTO1834035	निर्वाचक का नाम : मो जालाउदीन पिता का नाम: मो जलाउददीन मकान संख्या : 75 उम्र : 30 लिंग: : पुरुष	फोटो उपलब्ध	512	UTO1315597	निर्वाचक का नाम : सहीदा बीबी पति का नाम: मो अकबर मकान संख्या : 75 उम्र : 29 लिंग: : महिला	फोटो उपलब्ध	513	UTO0321802	निर्वाचक का नाम : जुमन मियां पिता का नाम: मोहम्मद इजराइल मियां मकान संख्या : 76 उम्र : 52 लिंग: : पुरुष	फोटो उपलब्ध
514	UTO0158428	निर्वाचक का नाम : नुरेशा खातून पति का नाम: जुमन मियां मकान संख्या : 76 उम्र : 49 लिंग: : महिला	फोटो उपलब्ध	515	UTO0158295	निर्वाचक का नाम : मदीना खातून पति का नाम: वकील मियां मकान संख्या : 76 उम्र : 49 लिंग: : महिला	फोटो उपलब्ध	516	UTO1315639	निर्वाचक का नाम : मो फिरोज पिता का नाम: मो जुमन मकान संख्या : 76 उम्र : 35 लिंग: : पुरुष	फोटो उपलब्ध
517	UTO2234474	निर्वाचक का नाम : अफसाना खातून पति का नाम: मो फिरोज मकान संख्या : 76 उम्र : 31 लिंग: : महिला	फोटो उपलब्ध	518	UTO2520997	निर्वाचक का नाम : मो अमरुद्दीन पिता का नाम: मदीना खातून मकान संख्या : 76 उम्र : 26 लिंग: : पुरुष	फोटो उपलब्ध	519	UTO2476505	निर्वाचक का नाम : मो समरुद्दीन पिता का नाम: वकील मिया मकान संख्या : 76 उम्र : 22 लिंग: : महिला	फोटो उपलब्ध
520	DXB4412664	निर्वाचक का नाम : करीम मियां पिता का नाम: कमरुद्दीन मियां मकान संख्या : 77 उम्र : 64 लिंग: : पुरुष	फोटो उपलब्ध	521	DXB4412607	निर्वाचक का नाम : फिरोजा बीबी पति का नाम: करीम मियां मकान संख्या : 77 उम्र : 56 लिंग: : महिला	फोटो उपलब्ध	522	DXB5201348	निर्वाचक का नाम : मो तबारक पिता का नाम: करिम मिया मकान संख्या : 77 उम्र : 37 लिंग: : पुरुष	फोटो उपलब्ध
523	DXB4412615	निर्वाचक का नाम : शबाना खातून पति का नाम: तबारक मिया मकान संख्या : 77 उम्र : 35 लिंग: : महिला	फोटो उपलब्ध	524	UTO1315647	निर्वाचक का नाम : रुकसुना खातून पति का नाम: मो तबरेज मकान संख्या : 77 उम्र : 32 लिंग: : महिला	फोटो उपलब्ध	525	UTO1315654	निर्वाचक का नाम : साजदा खातून पति का नाम: समशेर मकान संख्या : 77 उम्र : 32 लिंग: : महिला	फोटो उपलब्ध
526	BR/09/055/027160	निर्वाचक का नाम : सभ्या खातून पति का नाम: सलीम मियां मकान संख्या : 78 उम्र : 56 लिंग: : महिला	फोटो उपलब्ध	527	UTO0938464	निर्वाचक का नाम : मोहम्मद फुलशरिफ पिता का नाम: सलिम मिया मकान संख्या : 78 उम्र : 36 लिंग: : पुरुष	फोटो उपलब्ध	528	UTO1315696	निर्वाचक का नाम : मो असरफ पिता का नाम: मो सलिम मियां मकान संख्या : 78 उम्र : 34 लिंग: : पुरुष	फोटो उपलब्ध
529	UTO1315688	निर्वाचक का नाम : हुसना खातून पति का नाम: असरफ अली मकान संख्या : 78 उम्र : 32 लिंग: : महिला	फोटो उपलब्ध	530	UTO1315670	निर्वाचक का नाम : मो असलम पिता का नाम: मो सलीम मकान संख्या : 78 उम्र : 31 लिंग: : पुरुष	फोटो उपलब्ध	531	UTO1315662	निर्वाचक का नाम : मो इदु पिता का नाम: मो सलीम मकान संख्या : 78 उम्र : 30 लिंग: : पुरुष	फोटो उपलब्ध
532	BR/09/055/027159	निर्वाचक का नाम : सहीद नबीबी पति का नाम: गफूर मियां मकान संख्या : 79 उम्र : 73 लिंग: : महिला	फोटो उपलब्ध	533	DXB0994269	निर्वाचक का नाम : मोहम्मद रबीन पिता का नाम: गफूर मियां मकान संख्या : 79 उम्र : 53 लिंग: : पुरुष	फोटो उपलब्ध	534	DXB1675388	निर्वाचक का नाम : नसीमा खातून पति का नाम: मो रबीन मकान संख्या : 79 उम्र : 53 लिंग: : महिला	फोटो उपलब्ध
535	DXB1673813	निर्वाचक का नाम : सदरून निशा पति का नाम: अमीन मियां मकान संख्या : 79 उम्र : 48 लिंग: : महिला	फोटो उपलब्ध	536	UTO0321828	निर्वाचक का नाम : मो सगीर पिता का नाम: गफूर मिया मकान संख्या : 79 उम्र : 38 लिंग: : पुरुष	फोटो उपलब्ध	537	UTO1834043	निर्वाचक का नाम : अमना बीबी पति का नाम: मो सगीर मकान संख्या : 79 उम्र : 37 लिंग: : महिला	फोटो उपलब्ध
538	UTO1473891	निर्वाचक का नाम : मोहम्मद आलीम पिता का नाम: मोहम्मद रोबीन मकान संख्या : 79 उम्र : 31 लिंग: : पुरुष	फोटो उपलब्ध	539	UTO1315704	निर्वाचक का नाम : आशिक पिता का नाम: मो अमीन मकान संख्या : 79 उम्र : 30 लिंग: : पुरुष	फोटो उपलब्ध	540	UTO1834050	निर्वाचक का नाम : रीशन खातून पति का नाम: मो अलीम मकान संख्या : 79 उम्र : 28 लिंग: : महिला	फोटो उपलब्ध

541	BR/09/055/027161	निर्वाचक का नाम : जाहीर मियां पिता का नाम: कमरुद्दीन मियां मकान संख्या : 80 उम्र : 61 लिंग : पुरुष	फोटो उपलब्ध	542	DXB4412599	निर्वाचक का नाम : सकिना खातुन पति का नाम: जाहिर मिया मकान संख्या : 80 उम्र : 35 लिंग : महिला	फोटो उपलब्ध	543	UTO1315712	निर्वाचक का नाम : मो अलिसेर पिता का नाम: मो जाहिर मकान संख्या : 80 उम्र : 29 लिंग : पुरुष	फोटो उपलब्ध
544	UTO2218618	निर्वाचक का नाम : खुशबू खातुन पति का नाम: मोहम्मद अली शेर मकान संख्या : 80 उम्र : 29 लिंग : महिला	फोटो उपलब्ध	545	UTO2218410	निर्वाचक का नाम : हमीदा खातुन पिता का नाम: मोहम्मद ज़हीर मकान संख्या : 80 उम्र : 24 लिंग : महिला	फोटो उपलब्ध	546	DXB4412623	निर्वाचक का नाम : जुबैदा खातुन पति का नाम: मोहम्मद तैफिक मिया मकान संख्या : 81 उम्र : 35 लिंग : महिला	फोटो उपलब्ध
547	UTO0158501	निर्वाचक का नाम : रोशा बीबी पति का नाम: तसलीम मियां मकान संख्या : 82 उम्र : 47 लिंग : महिला	फोटो उपलब्ध	548	UTO1834068	निर्वाचक का नाम : मो ईस्लाम पिता का नाम: मो इसराफिल मकान संख्या : 82 उम्र : 41 लिंग : पुरुष	फोटो उपलब्ध	549	UTO1834076	निर्वाचक का नाम : अफसाना बेगम पति का नाम: मो इस्लाम मकान संख्या : 82 उम्र : 39 लिंग : महिला	फोटो उपलब्ध
550	DXB1673805	निर्वाचक का नाम : समिना खातुन पति का नाम: इसराफिल मिया मकान संख्या : 82 उम्र : 36 लिंग : महिला	फोटो उपलब्ध	551	UTO1473834	निर्वाचक का नाम : मोहम्मद इशाक पिता का नाम: मोहम्मद इसराफिल मकान संख्या : 82 उम्र : 33 लिंग : पुरुष	फोटो उपलब्ध	552	UTO1834258	निर्वाचक का नाम : मो मोसलीम पिता का नाम: मो इसराफिल मकान संख्या : 82 उम्र : 33 लिंग : पुरुष	फोटो उपलब्ध
553	UTO2107076	निर्वाचक का नाम : मोहम्मद शजिम पिता का नाम: मोहम्मद तस्लीम मकान संख्या : 82 उम्र : 30 लिंग : पुरुष	फोटो उपलब्ध	554	UTO1834084	निर्वाचक का नाम : मो हदिश पिता का नाम: मो इसराफिल मकान संख्या : 82 उम्र : 29 लिंग : पुरुष	फोटो उपलब्ध	555	UTO2112449	निर्वाचक का नाम : मोहम्मद अजीम पिता का नाम: मोहम्मद तसलीम मकान संख्या : 82 उम्र : 29 लिंग : पुरुष	फोटो उपलब्ध
556	UTO2112456	निर्वाचक का नाम : अफसाना खातुन पति का नाम: मोहम्मद अजीम मकान संख्या : 82 उम्र : 27 लिंग : महिला	फोटो उपलब्ध	557	UTO2710606	निर्वाचक का नाम : मो समीर पिता का नाम: मो तसलीम मकान संख्या : 82 उम्र : 19 लिंग : पुरुष	फोटो उपलब्ध	558	UTO2520971	निर्वाचक का नाम : मो नजरे आलम पिता का नाम: मो तौफीक आलम मकान संख्या : 82 उम्र : 19 लिंग : पुरुष	फोटो उपलब्ध
559	UTO0321851	निर्वाचक का नाम : इस्माइल मियां पिता का नाम: मोहमदीन मियां मकान संख्या : 84 उम्र : 64 लिंग : पुरुष	फोटो उपलब्ध	560	UTO0321836	निर्वाचक का नाम : खलील मियां पिता का नाम: नवी बक्स मियां मकान संख्या : 84 उम्र : 57 लिंग : पुरुष	फोटो उपलब्ध	561	UTO0321844	निर्वाचक का नाम : वहीदा खातुन पति का नाम: खलील मियां मकान संख्या : 84 उम्र : 53 लिंग : महिला	फोटो उपलब्ध
562	DXB4412557	निर्वाचक का नाम : मो मोलाजीम मिया पिता का नाम: इस्माइल मिया मकान संख्या : 84 उम्र : 39 लिंग : पुरुष	फोटो उपलब्ध	563	UTO1315746	निर्वाचक का नाम : मो रफिक पिता का नाम: मो खलील मकान संख्या : 84 उम्र : 39 लिंग : पुरुष	फोटो उपलब्ध	564	DXB5201264	निर्वाचक का नाम : अमीना खातुन पति का नाम: मोलाजीम मिया मकान संख्या : 84 उम्र : 36 लिंग : महिला	फोटो उपलब्ध
565	UTO1315720	निर्वाचक का नाम : मो सफिक पिता का नाम: मो खलील मकान संख्या : 84 उम्र : 30 लिंग : पुरुष	फोटो उपलब्ध	566	UTO1315738	निर्वाचक का नाम : सहनाज खातुन पति का नाम: मो रफिक मकान संख्या : 84 उम्र : 29 लिंग : महिला	फोटो उपलब्ध	567	UTO2112522	निर्वाचक का नाम : मोहम्मद सराजुल पिता का नाम: मोहम्मद खलील मकान संख्या : 84 उम्र : 24 लिंग : पुरुष	फोटो उपलब्ध
568	UTO2710564	निर्वाचक का नाम : मो सहाबुद्दीन पिता का नाम: मो मोलाज़िम मकान संख्या : 84 उम्र : 20 लिंग : पुरुष	फोटो उपलब्ध	569	DXB1674282	निर्वाचक का नाम : जैबुन खातुन पति का नाम: ईस्माइल मियां मकान संख्या : 85 उम्र : 59 लिंग : महिला	फोटो उपलब्ध	570	DXB0993998	निर्वाचक का नाम : मुस्तफा मियां पिता का नाम: इजराइल मियां मकान संख्या : 85 उम्र : 50 लिंग : पुरुष	फोटो उपलब्ध

571 निर्वाचक का नाम : मुन्नी खातून पति का नाम: मुस्तफा मियां मकान संख्या : 85 उम्र : 49 लिंग: : महिला	DXB4412698 फोटो उपलब्ध	572 निर्वाचक का नाम : रजफ मियां पिता का नाम:: मोहमदीन मियां मकान संख्या : 86 उम्र : 62 लिंग: : पुरुष	DXB5201405 फोटो उपलब्ध	573 निर्वाचक का नाम : अमरून निशा पति का नाम: रजफ मियां मकान संख्या : 86 उम्र : 56 लिंग: : महिला	UTO0158469 फोटो उपलब्ध
574 निर्वाचक का नाम : जाबिर हुसैन पिता का नाम:: अब्दुल रहुफ मकान संख्या : 86 उम्र : 35 लिंग: : पुरुष	UTO1834092 फोटो उपलब्ध	575 निर्वाचक का नाम : मुन्नी बेगम पति का नाम: जबीर हुसैन मकान संख्या : 86 उम्र : 33 लिंग: : महिला	UTO1471440 फोटो उपलब्ध	576 निर्वाचक का नाम : साबीर हुसैन पिता का नाम:: अब्दुल रजफ मकान संख्या : 86 उम्र : 31 लिंग: : पुरुष	UTO1834100 फोटो उपलब्ध
577 निर्वाचक का नाम : नुरेशा खातून पति का नाम: अब्दुल रहीम मकान संख्या : 87 उम्र : 52 लिंग: : महिला	BR/09/055/027155 फोटो उपलब्ध	578 निर्वाचक का नाम : अब्दुल रहीम पिता का नाम:: मोहम्मद मियां मकान संख्या : 87 उम्र : 50 लिंग: : पुरुष	DXB0993980 फोटो उपलब्ध	579 निर्वाचक का नाम : मोसरत खातून पति का नाम: मोहम्मद आज़ाद मकान संख्या : 87 उम्र : 29 लिंग: : महिला	UTO2435980 फोटो उपलब्ध
580 निर्वाचक का नाम : रामाशंकर कुमार पिता का नाम:: भिखारी दास मकान संख्या : 87 उम्र : 27 लिंग: : पुरुष	UTO1473529 फोटो उपलब्ध	581 निर्वाचक का नाम : मो.आजाद पिता का नाम:: अब्दुल रहीम मकान संख्या : 87 उम्र : 23 लिंग: : पुरुष	UTO1749282 फोटो उपलब्ध	582 निर्वाचक का नाम : बबिता देवी पति का नाम: मोहन पासवान मकान संख्या : 88 उम्र : 56 लिंग: : महिला	BR/09/055/027192 फोटो उपलब्ध
583 निर्वाचक का नाम : टुनालाल चौधरी पिता का नाम:: मनीलाल चौधरी मकान संख्या : 88 उम्र : 48 लिंग: : पुरुष	UTO1413475 फोटो उपलब्ध	584 निर्वाचक का नाम : भोला पासवान पिता का नाम:: मोहन पासवान मकान संख्या : 88 उम्र : 38 लिंग: : पुरुष	UTO1474162 फोटो उपलब्ध	585 निर्वाचक का नाम : अखिलेश पासवान पिता का नाम:: मोहन पासवान मकान संख्या : 88 उम्र : 35 लिंग: : पुरुष	UTO1315753 फोटो उपलब्ध
586 निर्वाचक का नाम : सरीता देवी पति का नाम: अखिलेश पासवान मकान संख्या : 88 उम्र : 30 लिंग: : महिला	UTO1315761 फोटो उपलब्ध	587 निर्वाचक का नाम : विपीन पासवान पिता का नाम:: मोहन पासवान मकान संख्या : 88 उम्र : 30 लिंग: : पुरुष	UTO1471531 फोटो उपलब्ध	588 निर्वाचक का नाम : वावुलाल पासवान पिता का नाम:: रामदेव पासवान मकान संख्या : 89 उम्र : 36 लिंग: : पुरुष	DXB1674555 फोटो उपलब्ध
589 निर्वाचक का नाम : विभा देवी पति का नाम: बाबुलाल पासवान मकान संख्या : 89 उम्र : 36 लिंग: : महिला	UTO2474195 फोटो उपलब्ध	590 निर्वाचक का नाम : रामकृ पासवान पिता का नाम:: विनोद पासवान मकान संख्या : 89 उम्र : 28 लिंग: : पुरुष	UTO2690279 फोटो उपलब्ध	591 निर्वाचक का नाम : कामनी देवी पति का नाम: रामदेव पासवान मकान संख्या : 90 उम्र : 77 लिंग: : महिला	DXB0994350 फोटो उपलब्ध
592 निर्वाचक का नाम : राधिका देवी पति का नाम: हीरालाल पासवान मकान संख्या : 90 उम्र : 55 लिंग: : महिला	UTO2521086 फोटो उपलब्ध	593 निर्वाचक का नाम : हीरालाल पासवान पिता का नाम:: रामदेव पासवान मकान संख्या : 90 उम्र : 46 लिंग: : पुरुष	DXB1676402 फोटो उपलब्ध	594 निर्वाचक का नाम : गुलाबी देवी पति का नाम: चंद्रदेव पासवान मकान संख्या : 91 उम्र : 79 लिंग: : महिला	DXB0994376 फोटो उपलब्ध
595 निर्वाचक का नाम : मंजू देवी पति का नाम: अशोक दास मकान संख्या : 91 उम्र : 36 लिंग: : महिला	UTO2521136 फोटो उपलब्ध	596 निर्वाचक का नाम : नागेंद्र कुमार पिता का नाम:: तुगर पासवान मकान संख्या : 91 उम्र : 32 लिंग: : पुरुष	UTO2520922 फोटो उपलब्ध	597 निर्वाचक का नाम : लक्ष्मण पासवान पिता का नाम:: चन्द्रदेव पासवान मकान संख्या : 91 उम्र : 31 लिंग: : पुरुष	UTO1315779 फोटो उपलब्ध
598 निर्वाचक का नाम : रंगीला देवी पति का नाम: लक्ष्मण पासवान मकान संख्या : 91 उम्र : 31 लिंग: : महिला	UTO2102549 फोटो उपलब्ध	599 निर्वाचक का नाम : कांती देवी पति का नाम: गुलामी देवी मकान संख्या : 91 उम्र : 30 लिंग: : महिला	UTO2521169 फोटो उपलब्ध	600 निर्वाचक का नाम : अशोक पासवान पिता का नाम:: चन्द्रदेव पासवान मकान संख्या : 91 उम्र : 29 लिंग: : पुरुष	UTO1471432 फोटो उपलब्ध

601	UTO2468536	निर्वाचक का नाम : बीभा कुमारी पति का नाम: अशोक पासवान मकान संख्या : 91 उम्र : 27 लिंग: : महिला	फोटो उपलब्ध	602	UTO2521227	निर्वाचक का नाम : विभा देवी पिता का नाम:: चंद्रदेव पासवान मकान संख्या : 91 उम्र : 27 लिंग: : महिला	फोटो उपलब्ध	603	DXB0994368	निर्वाचक का नाम : छठिया देवी पति का नाम: राजदेव पासवान मकान संख्या : 92 उम्र : 52 लिंग: : महिला	फोटो उपलब्ध
604	UTO0321869	निर्वाचक का नाम : संतोष कुमार पिता का नाम:: राजदेव पासवान मकान संख्या : 92 उम्र : 36 लिंग: : पुरुष	फोटो उपलब्ध	605	UTO1474170	निर्वाचक का नाम : संजना देवी पति का नाम: संतोष पासवान मकान संख्या : 92 उम्र : 32 लिंग: : महिला	फोटो उपलब्ध	606	DXB1674191	निर्वाचक का नाम : होरील पासवान पिता का नाम:: जनक पासवान मकान संख्या : 93 उम्र : 52 लिंग: : पुरुष	फोटो उपलब्ध
607	UTO0938506	निर्वाचक का नाम : रंजु देवी पति का नाम: होरील पासवान मकान संख्या : 93 उम्र : 43 लिंग: : महिला	फोटो उपलब्ध	608	UTO2594091	निर्वाचक का नाम : सुनील पासवान पिता का नाम:: जनक पासवान मकान संख्या : 93 उम्र : 37 लिंग: : पुरुष	फोटो उपलब्ध	609	UTO2593820	निर्वाचक का नाम : प्रमिला देवी पति का नाम: सुनील पासवान मकान संख्या : 93 उम्र : 33 लिंग: : महिला	फोटो उपलब्ध
610	UTO1471606	निर्वाचक का नाम : मुन्ना पासवान पिता का नाम:: होरील पासवान मकान संख्या : 93 उम्र : 29 लिंग: : पुरुष	फोटो उपलब्ध	611	BR/09/055/027185	निर्वाचक का नाम : फनक पासवान पिता का नाम:: प्रभु पासवान मकान संख्या : 94 उम्र : 72 लिंग: : पुरुष	फोटो उपलब्ध	612	BR/09/055/027186	निर्वाचक का नाम : लालसा देवी पति का नाम: फनक पासवान मकान संख्या : 94 उम्र : 70 लिंग: : महिला	फोटो उपलब्ध
613	BR/09/055/027189	निर्वाचक का नाम : राजपती देवी पति का नाम: जग्रनाथ पासवान मकान संख्या : 95 उम्र : 55 लिंग: : महिला	फोटो उपलब्ध	614	DXB4413233	निर्वाचक का नाम : रामजती देवी पति का नाम: बौधनाथ पासवान मकान संख्या : 95 उम्र : 37 लिंग: : महिला	फोटो उपलब्ध	615	UTO1315787	निर्वाचक का नाम : राजनारायण पासवान पिता का नाम:: जगत पासवान मकान संख्या : 95 उम्र : 34 लिंग: : पुरुष	फोटो उपलब्ध
616	UTO1315795	निर्वाचक का नाम : अनिता देवी पति का नाम: राजनारायण पासवान मकान संख्या : 95 उम्र : 32 लिंग: : महिला	फोटो उपलब्ध	617	UTO1315803	निर्वाचक का नाम : राखी देवी पति का नाम: रामप्रवेश पासवान मकान संख्या : 95 उम्र : 29 लिंग: : महिला	फोटो उपलब्ध	618	UTO2029700	निर्वाचक का नाम : चुनु कुमार माता का नाम: जग्रनाथ पासवान मकान संख्या : 95 उम्र : 29 लिंग: : पुरुष	फोटो उपलब्ध
619	BR/09/055/027168	निर्वाचक का नाम : गोपाल पासवान पिता का नाम:: राम अवतार पासवान मकान संख्या : 96 उम्र : 62 लिंग: : पुरुष	फोटो उपलब्ध	620	UTO0321877	निर्वाचक का नाम : लालसा देवी पति का नाम: गोपाल पासवान मकान संख्या : 96 उम्र : 57 लिंग: : महिला	फोटो उपलब्ध	621	UTO1471762	निर्वाचक का नाम : अमरजीत पासवान पिता का नाम:: गोपाल पासवान मकान संख्या : 96 उम्र : 36 लिंग: : पुरुष	फोटो उपलब्ध
622	UTO2566693	निर्वाचक का नाम : ममता देवी पति का नाम: अमरजीत पासवान मकान संख्या : 96 उम्र : 33 लिंग: : महिला	फोटो उपलब्ध	623	UTO1471804	निर्वाचक का नाम : अनरजीत पासवान पिता का नाम:: गोपाल पासवान मकान संख्या : 96 उम्र : 31 लिंग: : पुरुष	फोटो उपलब्ध	624	UTO0158055	निर्वाचक का नाम : सिकन्दर पासवान पिता का नाम:: सुरज पासवान मकान संख्या : 97 उम्र : 37 लिंग: : पुरुष	फोटो उपलब्ध
625	UTO0157537	निर्वाचक का नाम : रानी कुमारी पति का नाम: सिकन्दर पासवान मकान संख्या : 97 उम्र : 37 लिंग: : महिला	फोटो उपलब्ध	626	BR/09/055/027178	निर्वाचक का नाम : शारदा देवी पति का नाम: रामचंद्र पासवान मकान संख्या : 98 उम्र : 56 लिंग: : महिला	फोटो उपलब्ध	627	DXB5201157	निर्वाचक का नाम : रामचंद्र पासवान पिता का नाम:: बृजनंदन पासवान मकान संख्या : 98 उम्र : 53 लिंग: : पुरुष	फोटो उपलब्ध
628	DXB1675735	निर्वाचक का नाम : कर्वींद्र पासवान पिता का नाम:: बृजनंदन पासवान मकान संख्या : 98 उम्र : 52 लिंग: : पुरुष	फोटो उपलब्ध	629	UTO0321884	निर्वाचक का नाम : रवींद्र पासवान पिता का नाम:: बृजनंदन पासवान मकान संख्या : 98 उम्र : 52 लिंग: : पुरुष	फोटो उपलब्ध	630	DXB1674209	निर्वाचक का नाम : रानी देवी पति का नाम: शंकर पासवान मकान संख्या : 98 उम्र : 51 लिंग: : महिला	फोटो उपलब्ध

631	DXB0993808	निर्वाचक का नाम : सुनरपति देवी पति का नाम: कवींद्र पासवान मकान संख्या : 98 उम्र : 49 लिंग: : महिला	फोटो उपलब्ध	632	UTO0321893	निर्वाचक का नाम : मुकेश कुमार पासवान पति का नाम:: रामचन्द्र पासवान मकान संख्या : 98 उम्र : 39 लिंग: : पुरुष	फोटो उपलब्ध	633	UTO1315811	निर्वाचक का नाम : राकेश कुमार पति का नाम:: कविन्द्र पासवान मकान संख्या : 98 उम्र : 32 लिंग: : पुरुष	फोटो उपलब्ध
634	UTO1471879	निर्वाचक का नाम : राजेश पासवान पिता का नाम:: रामचन्द्र पासवान मकान संख्या : 98 उम्र : 31 लिंग: : पुरुष	फोटो उपलब्ध	635	UTO2029551	निर्वाचक का नाम : सीता देवी पति का नाम: राजेश पासवान मकान संख्या : 98 उम्र : 26 लिंग: : महिला	फोटो उपलब्ध	636	UTO2102572	निर्वाचक का नाम : नितेश कुमार पिता का नाम:: कविन्द्र पासवान मकान संख्या : 98 उम्र : 25 लिंग: : पुरुष	फोटो उपलब्ध
637	UTO2205219	निर्वाचक का नाम : किरण कुमारी पिता का नाम:: रामचंद्र पासवान मकान संख्या : 98 उम्र : 24 लिंग: : महिला	फोटो उपलब्ध	638	UTO2520914	निर्वाचक का नाम : गुंजेश कुमार पिता का नाम:: शारदा देवी मकान संख्या : 98 उम्र : 24 लिंग: : पुरुष	फोटो उपलब्ध	639	UTO2206985	निर्वाचक का नाम : अंजली कुमारी पिता का नाम:: शंकर पासवान मकान संख्या : 98 उम्र : 23 लिंग: : महिला	फोटो उपलब्ध
640	UTO2468528	निर्वाचक का नाम : लालसा कुमारी पति का नाम: राकेश कुमार मकान संख्या : 98 उम्र : 22 लिंग: : महिला	फोटो उपलब्ध	641	BR/09/055/027180	निर्वाचक का नाम : सिंगासन देवी पति का नाम: बिंदेश्वरी पासवान मकान संख्या : 99 उम्र : 72 लिंग: : महिला	फोटो उपलब्ध	642	UTO0321901	निर्वाचक का नाम : शंकर पासवान पिता का नाम:: बिंदेश्वरी पासवान मकान संख्या : 99 उम्र : 49 लिंग: : पुरुष	फोटो उपलब्ध
643	UTO1834217	निर्वाचक का नाम : रघिका देवी पति का नाम: भाग्यनारायण पावान मकान संख्या : 99 उम्र : 43 लिंग: : महिला	फोटो उपलब्ध	644	UTO0321919	निर्वाचक का नाम : उमाशंकर पासवान पिता का नाम:: विन्देश्वरी पासवान मकान संख्या : 99 उम्र : 36 लिंग: : पुरुष	फोटो उपलब्ध	645	UTO1315829	निर्वाचक का नाम : सपना कुमारी पति का नाम: उमाशंकर पासवान मकान संख्या : 99 उम्र : 34 लिंग: : महिला	फोटो उपलब्ध
646	DXB4413118	निर्वाचक का नाम : लखिन्द्र पासवान पिता का नाम:: बंगाली पासवान मकान संख्या : 100 उम्र : 62 लिंग: : पुरुष	फोटो उपलब्ध	647	BR/09/055/027181	निर्वाचक का नाम : सुरेश पासवान पिता का नाम:: बंगाली पासवान मकान संख्या : 100 उम्र : 60 लिंग: : पुरुष	फोटो उपलब्ध	648	BR/09/055/027182	निर्वाचक का नाम : श्याम पति देवी पति का नाम: सुरेश पासवान मकान संख्या : 100 उम्र : 56 लिंग: : महिला	फोटो उपलब्ध
649	DXB0994095	निर्वाचक का नाम : सरोज पासवान पिता का नाम:: लखिन्द्र पासवान मकान संख्या : 100 उम्र : 51 लिंग: : पुरुष	फोटो उपलब्ध	650	DXB4413068	निर्वाचक का नाम : मनोज पासवान पिता का नाम:: लखिन्द्र पासवान मकान संख्या : 100 उम्र : 49 लिंग: : पुरुष	फोटो उपलब्ध	651	DXB0994111	निर्वाचक का नाम : पुष्पलता भारती पति का नाम: मनोज पासवान मकान संख्या : 100 उम्र : 41 लिंग: : महिला	फोटो उपलब्ध
652	UTO1474212	निर्वाचक का नाम : सरोज कुमार पिता का नाम:: सुरेश पासवान मकान संख्या : 100 उम्र : 35 लिंग: : पुरुष	फोटो उपलब्ध	653	UTO1626365	निर्वाचक का नाम : विनिता कुमारी पति का नाम: लखेन्द्र पासवान मकान संख्या : 100 उम्र : 35 लिंग: : महिला	फोटो उपलब्ध	654	UTO1474287	निर्वाचक का नाम : आरती पति का नाम: सरोज पासवान मकान संख्या : 100 उम्र : 34 लिंग: : महिला	फोटो उपलब्ध
655	UTO1471952	निर्वाचक का नाम : पिन्टू कुमार पिता का नाम:: लखिन्द्र पासवान मकान संख्या : 100 उम्र : 32 लिंग: : पुरुष	फोटो उपलब्ध	656	UTO2205276	निर्वाचक का नाम : ममता कुमारी पति का नाम: मनोज कुमार मकान संख्या : 100 उम्र : 27 लिंग: : महिला	फोटो उपलब्ध	657	UTO2205292	निर्वाचक का नाम : मुस्कान भारती पिता का नाम:: मनोज पासवान मकान संख्या : 100 उम्र : 24 लिंग: : महिला	फोटो उपलब्ध
658	DXB1674621	निर्वाचक का नाम : सुनीता देवी पति का नाम: हरेंद्र पासवान मकान संख्या : 101 उम्र : 78 लिंग: : महिला	फोटो उपलब्ध	659	BR/09/055/027175	निर्वाचक का नाम : सुरज्योति देवी पति का नाम: श्याम नारायण पासवान मकान संख्या : 101 उम्र : 68 लिंग: : महिला	फोटो उपलब्ध	660	BR/09/055/027173	निर्वाचक का नाम : नर्गेंद्र पासवान पिता का नाम:: मनराज पासवान मकान संख्या : 101 उम्र : 65 लिंग: : पुरुष	फोटो उपलब्ध

661	BR/09/055/027176	निर्वाचक का नाम : जयपति देवी पति का नाम: नरेंद्र पासवान मकान संख्या : 101 उम्र : 60 लिंग: : महिला	फोटो उपलब्ध	662	DXB1674639	निर्वाचक का नाम : हरेंद्र पासवान पिता का नाम:: मनराज पासवान मकान संख्या : 101 उम्र : 59 लिंग: : पुरुष	फोटो उपलब्ध	663	UTO1315837	निर्वाचक का नाम : दिनेश पासवान पिता का नाम:: श्यामनारायण पासवान मकान संख्या : 101 उम्र : 56 लिंग: : पुरुष	फोटो उपलब्ध
664	UTO1315845	निर्वाचक का नाम : सूधा देवी पति का नाम: श्याम नारायण पासवान मकान संख्या : 101 उम्र : 49 लिंग: : महिला	फोटो उपलब्ध	665	UTO0157982	निर्वाचक का नाम : रंजीत कुमार पासवान पिता का नाम:: नागेन्द्र पासवान मकान संख्या : 101 उम्र : 39 लिंग: : पुरुष	फोटो उपलब्ध	666	UTO0321927	निर्वाचक का नाम : सुजीत कुमार पासवान पिता का नाम:: हरेन्द्र पासवान मकान संख्या : 101 उम्र : 38 लिंग: : पुरुष	फोटो उपलब्ध
667	UTO0321931	निर्वाचक का नाम : संजीत कुमार पासवान पिता का नाम:: हरेन्द्र पासवान मकान संख्या : 101 उम्र : 38 लिंग: : पुरुष	फोटो उपलब्ध	668	UTO0157974	निर्वाचक का नाम : पूनम कुमारी पति का नाम: संजीत कुमार पासवान मकान संख्या : 101 उम्र : 37 लिंग: : महिला	फोटो उपलब्ध	669	UTO1844950	निर्वाचक का नाम : प्रियंका कुमारी पति का नाम: संजीत कुमार मकान संख्या : 101 उम्र : 31 लिंग: : महिला	फोटो उपलब्ध
670	UTO1316165	निर्वाचक का नाम : धनंजय कुमार पिता का नाम:: हरेन्द्र पासवान मकान संख्या : 101 उम्र : 30 लिंग: : पुरुष	फोटो उपलब्ध	671	UTO1844968	निर्वाचक का नाम : खुशबु कुमारी पति का नाम: सुजीत कुमार मकान संख्या : 101 उम्र : 29 लिंग: : महिला	फोटो उपलब्ध	672	DXB4413183	निर्वाचक का नाम : रामछतन भगत पिता का नाम:: भीखर भगत मकान संख्या : 102 उम्र : 82 लिंग: : पुरुष	फोटो उपलब्ध
673	UTO1472042	निर्वाचक का नाम : सुना भगत पिता का नाम:: नन्दन भगत मकान संख्या : 102 उम्र : 41 लिंग: : पुरुष	फोटो उपलब्ध	674	DXB0993444	निर्वाचक का नाम : मुकेश कुमार भगत पिता का नाम:: रामछतन भगत मकान संख्या : 102 उम्र : 40 लिंग: : पुरुष	फोटो उपलब्ध	675	UTO2028868	निर्वाचक का नाम : अर्जुन भगत पिता का नाम:: नंदन भगत मकान संख्या : 102 उम्र : 39 लिंग: : पुरुष	फोटो उपलब्ध
676	UTO2030013	निर्वाचक का नाम : सविता देवी पति का नाम: अर्जुन भगत मकान संख्या : 102 उम्र : 37 लिंग: : महिला	फोटो उपलब्ध	677	UTO1316223	निर्वाचक का नाम : रिकु देवी पति का नाम: मुकेश भगत मकान संख्या : 102 उम्र : 36 लिंग: : महिला	फोटो उपलब्ध	678	BR/09/055/027212	निर्वाचक का नाम : चंद्रदेव भगत पिता का नाम:: नथुनी भगत मकान संख्या : 103 उम्र : 82 लिंग: : पुरुष	फोटो उपलब्ध
679	DXB0994012	निर्वाचक का नाम : लालझरी देवी पति का नाम: चंद्रदेव भगत मकान संख्या : 103 उम्र : 72 लिंग: : महिला	फोटो उपलब्ध	680	BR/09/055/027213	निर्वाचक का नाम : विजय भगत पिता का नाम:: चंद्रदेव भगत मकान संख्या : 103 उम्र : 51 लिंग: : पुरुष	फोटो उपलब्ध	681	UTO0321950	निर्वाचक का नाम : संजय भगत पिता का नाम:: चंद्रदेव भगत मकान संख्या : 103 उम्र : 47 लिंग: : पुरुष	फोटो उपलब्ध
682	UTO1316215	निर्वाचक का नाम : संगीता देवी पति का नाम: बिजय भगत मकान संख्या : 103 उम्र : 37 लिंग: : महिला	फोटो उपलब्ध	683	UTO2102556	निर्वाचक का नाम : अनिकेत कुमार पिता का नाम:: संजय भगत मकान संख्या : 103 उम्र : 23 लिंग: : पुरुष	फोटो उपलब्ध	684	UTO2521045	निर्वाचक का नाम : सोनी कुमारी पति का नाम: राहुल कुमार मकान संख्या : 103 उम्र : 23 लिंग: : महिला	फोटो उपलब्ध
685	BR/09/055/027218	निर्वाचक का नाम : नरेंद्र भगत पिता का नाम:: नथुनी भगत मकान संख्या : 104 उम्र : 82 लिंग: : पुरुष	फोटो उपलब्ध	686	UTO2028793	निर्वाचक का नाम : पवन कुमार पिता का नाम:: नागेन्द्र भगत मकान संख्या : 104 उम्र : 36 लिंग: : पुरुष	फोटो उपलब्ध	687	UTO1472521	निर्वाचक का नाम : अनिल कुमार कुशवाहा पिता का नाम:: नागेन्द्र भगत मकान संख्या : 104 उम्र : 31 लिंग: : पुरुष	फोटो उपलब्ध
688	BR/09/055/027216	निर्वाचक का नाम : उमेश भगत पिता का नाम:: सत्यनारायण भगत मकान संख्या : 105 उम्र : 55 लिंग: : पुरुष	फोटो उपलब्ध	689	BR/09/055/027217	निर्वाचक का नाम : चंद्रवती देवी पति का नाम: उमेश भगत मकान संख्या : 105 उम्र : 52 लिंग: : महिला	फोटो उपलब्ध	690	UTO1315852	निर्वाचक का नाम : अभिषेक कुमार कुशवाहा पिता का नाम:: उमेश भगत कुशवाहा मकान संख्या : 105 उम्र : 30 लिंग: : पुरुष	फोटो उपलब्ध

691	UTO1315860	निर्वाचक का नाम : बसंत कुमार कुशवाहा पिता का नाम: उमेश भगत कुशवाहा मकान संख्या : 105 उम्र : 29 लिंग: : पुरुष	फोटो उपलब्ध	692	UTO0157891	निर्वाचक का नाम : कैलाश भगत पिता का नाम:: खेखर भगत मकान संख्या : 106 उम्र : 59 लिंग: : पुरुष	फोटो उपलब्ध	693	UTO2537868	निर्वाचक का नाम : दीनानाथ भगत पिता का नाम:: खेखर भगत मकान संख्या : 106 उम्र : 52 लिंग: : पुरुष	फोटो उपलब्ध
694	UTO0158113	निर्वाचक का नाम : शारदा देवी पति का नाम: कैलाश भगत मकान संख्या : 106 उम्र : 50 लिंग: : महिला	फोटो उपलब्ध	695	DXB4412474	निर्वाचक का नाम : देव शीला देवी पति का नाम: दीना नाथ भगत मकान संख्या : 106 उम्र : 50 लिंग: : महिला	फोटो उपलब्ध	696	UTO1315878	निर्वाचक का नाम : अभिषेक कुशवाहा पिता का नाम:: कैलाश भगत मकान संख्या : 106 उम्र : 30 लिंग: : पुरुष	फोटो उपलब्ध
697	UTO2102630	निर्वाचक का नाम : अनिता कुमारी पति का नाम: अभिषेक कुशवाहा मकान संख्या : 106 उम्र : 27 लिंग: : महिला	फोटो उपलब्ध	698	UTO2674646	निर्वाचक का नाम : आशीष कुमार पिता का नाम:: कैलाश भगत मकान संख्या : 106 उम्र : 22 लिंग: : पुरुष	फोटो उपलब्ध	699	UTO2736338	निर्वाचक का नाम : संगीता कुमारी पिता का नाम:: दीनानाथ भगत मकान संख्या : 106 उम्र : 18 लिंग: : महिला	फोटो उपलब्ध
700	UTO0321968	निर्वाचक का नाम : शिवजी भगत पिता का नाम:: रामाश्रय भगत मकान संख्या : 107 उम्र : 48 लिंग: : पुरुष	फोटो उपलब्ध	701	UTO1315886	निर्वाचक का नाम : नितु देवी पति का नाम: शिवजी भगत मकान संख्या : 107 उम्र : 39 लिंग: : महिला	फोटो उपलब्ध	702	UTO2521052	निर्वाचक का नाम : सपना कुमारी पति का नाम: शिवजी भगत मकान संख्या : 107 उम्र : 22 लिंग: : महिला	फोटो उपलब्ध
703	UTO2480143	निर्वाचक का नाम : संजीत कुमार पिता का नाम:: शिवजी भगत मकान संख्या : 107 उम्र : 21 लिंग: : पुरुष	फोटो उपलब्ध	704	UTO0289561	निर्वाचक का नाम : सीता देवी पति का नाम: योगेंद्र भगत मकान संख्या : 108 उम्र : 50 लिंग: : महिला	फोटो उपलब्ध	705	UTO1416593	निर्वाचक का नाम : शान्तनु कुमार सिंह पिता का नाम:: राजनंदन प्रसाद सिंह मकान संख्या : 108 उम्र : 34 लिंग: : पुरुष	फोटो उपलब्ध
706	UTO1626381	निर्वाचक का नाम : जितलाल भगत पिता का नाम:: राजेन्द्र भगत मकान संख्या : 109 उम्र : 37 लिंग: : पुरुष	फोटो उपलब्ध	707	UTO1626399	निर्वाचक का नाम : अनिता देवी पति का नाम: जितलाल भगत मकान संख्या : 109 उम्र : 30 लिंग: : महिला	फोटो उपलब्ध	708	DXB4412789	निर्वाचक का नाम : अंजन पासवान पिता का नाम:: शिव बचन पासवान मकान संख्या : 111 उम्र : 43 लिंग: : पुरुष	फोटो उपलब्ध
709	UTO0157925	निर्वाचक का नाम : रूबी देवी पति का नाम: अंजन पासवान मकान संख्या : 111 उम्र : 39 लिंग: : महिला	फोटो उपलब्ध	710	UTO2615516	निर्वाचक का नाम : किशन कुमार पिता का नाम:: अनजन पासवान मकान संख्या : 111 उम्र : 18 लिंग: : पुरुष	फोटो उपलब्ध	711	UTO0321984	निर्वाचक का नाम : गणेश पासवान पिता का नाम:: जंगबहादुर पासवान मकान संख्या : 112 उम्र : 52 लिंग: : पुरुष	फोटो उपलब्ध
712	UTO0158063	निर्वाचक का नाम : बिजोला देवी पति का नाम: गणेश पासवान मकान संख्या : 112 उम्र : 49 लिंग: : महिला	फोटो उपलब्ध	713	UTO0321992	निर्वाचक का नाम : अमरजीत पासवान पिता का नाम:: दोठा पासवान मकान संख्या : 112 उम्र : 47 लिंग: : पुरुष	फोटो उपलब्ध	714	UTO0322008	निर्वाचक का नाम : बबुन्ती देवी पति का नाम: अमरजीत पासवान मकान संख्या : 112 उम्र : 43 लिंग: : महिला	फोटो उपलब्ध
715	UTO1898097	निर्वाचक का नाम : पिंकी देवी पति का नाम: सुमन पासवान मकान संख्या : 112 उम्र : 34 लिंग: : महिला	फोटो उपलब्ध	716	UTO1898105	निर्वाचक का नाम : सुमन पासवान पिता का नाम:: ढोरा पासवान मकान संख्या : 112 उम्र : 34 लिंग: : पुरुष	फोटो उपलब्ध	717	UTO1474451	निर्वाचक का नाम : लिलम देवी पति का नाम: रतन पासवान मकान संख्या : 112 उम्र : 33 लिंग: : महिला	फोटो उपलब्ध
718	UTO1626373	निर्वाचक का नाम : रतन पासवान पिता का नाम:: ढोड़ा पासवान मकान संख्या : 112 उम्र : 33 लिंग: : पुरुष	फोटो उपलब्ध	719	UTO2456689	निर्वाचक का नाम : राधा कुमारी पति का नाम: सोनू कुमार मकान संख्या : 112 उम्र : 22 लिंग: : महिला	फोटो उपलब्ध	720	DXB0993451	निर्वाचक का नाम : बच्चा पासवान पिता का नाम:: यदू पासवान मकान संख्या : 113 उम्र : 62 लिंग: : पुरुष	फोटो उपलब्ध

721	UTO2537876	निर्वाचक का नाम : बच्ची देवी पति का नाम: बच्चा पासवान मकान संख्या : 113 उम्र : 59 लिंग: : महिला	फोटो उपलब्ध	722	UTO0157644	निर्वाचक का नाम : कुमोद पासवान पिता का नाम:: बच्चा पासवान मकान संख्या : 113 उम्र : 40 लिंग: : पुरुष	फोटो उपलब्ध	723	UTO1474824	निर्वाचक का नाम : अमोद पासवान पिता का नाम:: बच्चा पासवान मकान संख्या : 113 उम्र : 33 लिंग: : पुरुष	फोटो उपलब्ध
724	UTO1315894	निर्वाचक का नाम : निरज देवी पति का नाम: कुमोद पासवान मकान संख्या : 113 उम्र : 30 लिंग: : महिला	फोटो उपलब्ध	725	UTO2576239	निर्वाचक का नाम : मूंदोश कुमार पिता का नाम:: राजदेव पासवान मकान संख्या : 113 उम्र : 29 लिंग: : पुरुष	फोटो उपलब्ध	726	UTO2643898	निर्वाचक का नाम : सनोज कुमार पिता का नाम:: बच्चा पासवान मकान संख्या : 113 उम्र : 29 लिंग: : पुरुष	फोटो उपलब्ध
727	UTO1898113	निर्वाचक का नाम : कबिता देवी पति का नाम: अमोद पासवान मकान संख्या : 113 उम्र : 27 लिंग: : महिला	फोटो उपलब्ध	728	UTO2574861	निर्वाचक का नाम : काजल कुमारी पति का नाम: मंतोष कुमार मकान संख्या : 113 उम्र : 22 लिंग: : महिला	फोटो उपलब्ध	729	BR/09/055/027236	निर्वाचक का नाम : कमल पासवान पिता का नाम:: बुध्द पासवान मकान संख्या : 114 उम्र : 82 लिंग: : पुरुष	फोटो उपलब्ध
730	BR/09/055/102723	निर्वाचक का नाम : शिया देवी पति का नाम: रामाज्ञा पासवान मकान संख्या : 114 उम्र : 82 लिंग: : महिला	फोटो उपलब्ध	731	UTO1315910	निर्वाचक का नाम : राजेश पासवान पिता का नाम:: रामाज्ञा पासवान मकान संख्या : 114 उम्र : 36 लिंग: : पुरुष	फोटो उपलब्ध	732	UTO1315902	निर्वाचक का नाम : निकी देवी पति का नाम: राजेश पासवान मकान संख्या : 114 उम्र : 34 लिंग: : महिला	फोटो उपलब्ध
733	DXB1677434	निर्वाचक का नाम : धुमन पासवान पिता का नाम:: रामजतन पासवान मकान संख्या : 115 उम्र : 52 लिंग: : पुरुष	फोटो उपलब्ध	734	DXB0993816	निर्वाचक का नाम : रामजती देवी पति का नाम: धुमन पासवान मकान संख्या : 115 उम्र : 49 लिंग: : महिला	फोटो उपलब्ध	735	UTO0157719	निर्वाचक का नाम : सुदीश पासवान पिता का नाम:: रामजतन पासवान मकान संख्या : 115 उम्र : 45 लिंग: : पुरुष	फोटो उपलब्ध
736	DXB1676758	निर्वाचक का नाम : शान्ती देवी पति का नाम: सुदीश पासवान मकान संख्या : 115 उम्र : 37 लिंग: : महिला	फोटो उपलब्ध	737	UTO1749290	निर्वाचक का नाम : राजु कुमार पिता का नाम:: धुमन पासवान मकान संख्या : 115 उम्र : 29 लिंग: : पुरुष	फोटो उपलब्ध	738	UTO2656999	निर्वाचक का नाम : अंकाज कुमार पिता का नाम:: सुदिस पासवान मकान संख्या : 115 उम्र : 25 लिंग: : पुरुष	फोटो उपलब्ध
739	UTO2112415	निर्वाचक का नाम : राज कुमार पिता का नाम:: धुमन पासवान मकान संख्या : 115 उम्र : 24 लिंग: : पुरुष	फोटो उपलब्ध	740	UTO2656932	निर्वाचक का नाम : निशा कुमारी पिता का नाम:: सुदीश पासवान मकान संख्या : 115 उम्र : 21 लिंग: : महिला	फोटो उपलब्ध	741	DXB5201215	निर्वाचक का नाम : चुमन पासवान पिता का नाम:: जनक पासवान मकान संख्या : 116 उम्र : 52 लिंग: : पुरुष	फोटो उपलब्ध
742	BR/09/055/027240	निर्वाचक का नाम : ललिता देवी पति का नाम: चुमन पासवान मकान संख्या : 116 उम्र : 44 लिंग: : महिला	फोटो उपलब्ध	743	UTO2107084	निर्वाचक का नाम : गुड़िया कुमारी पिता का नाम:: चुमन पासवान मकान संख्या : 116 उम्र : 26 लिंग: : महिला	फोटो उपलब्ध	744	UTO2520963	निर्वाचक का नाम : गुंजेश कुमार पिता का नाम:: ललिता देवी मकान संख्या : 116 उम्र : 23 लिंग: : पुरुष	फोटो उपलब्ध
745	UTO0322016	निर्वाचक का नाम : बंधु पासवान पिता का नाम:: बट्टा पासवान मकान संख्या : 117 उम्र : 69 लिंग: : पुरुष	फोटो उपलब्ध	746	BR/09/055/027241	निर्वाचक का नाम : शिवकली देवी पति का नाम: बंधु पासवान मकान संख्या : 117 उम्र : 69 लिंग: : महिला	फोटो उपलब्ध	747	UTO0322032	निर्वाचक का नाम : नन्दु पासवान पिता का नाम:: बट्टा पासवान मकान संख्या : 117 उम्र : 57 लिंग: : पुरुष	फोटो उपलब्ध
748	DXB4412995	निर्वाचक का नाम : धनवंती देवी पति का नाम: नन्दु पासवान मकान संख्या : 117 उम्र : 55 लिंग: : महिला	फोटो उपलब्ध	749	UTO1626357	निर्वाचक का नाम : गायत्री देव पति का नाम: देवेन्द्र पासवान मकान संख्या : 117 उम्र : 42 लिंग: : महिला	फोटो उपलब्ध	750	DXB5201090	निर्वाचक का नाम : शैलेन्द्र पासवान पिता का नाम:: वन्धु पासवान मकान संख्या : 117 उम्र : 37 लिंग: : पुरुष	फोटो उपलब्ध

विधानसभा निर्वाचन क्षेत्र की संख्या एवं नाम : 98-साहेबगंज
अनुभाग संख्या एवं नाम : 1-पिपरा असली

751	UTO1626415	निर्वाचक का नाम : बबिता देवी पति का नाम: रविन्द्र कुमार मकान संख्या : 117 उम्र : 35 लिंग: : महिला	फोटो उपलब्ध	752	DXB4413100	निर्वाचक का नाम : यसोमती देवी पति का नाम: शैलेन्द्र पासवान मकान संख्या : 117 उम्र : 35 लिंग: : महिला	फोटो उपलब्ध	753	UTO1626407	निर्वाचक का नाम : रविन्द्र कुमार पिता का नाम:: बंधु पासवान मकान संख्या : 117 उम्र : 32 लिंग: : पुरुष	फोटो उपलब्ध
754	UTO1315928	निर्वाचक का नाम : छोटू कुमार पिता का नाम:: नरेंद्र पासवान मकान संख्या : 117 उम्र : 29 लिंग: : पुरुष	फोटो उपलब्ध	755	UTO2107134	निर्वाचक का नाम : इंदू देवी पति का नाम: छोटे लाल पासवान मकान संख्या : 117 उम्र : 23 लिंग: : महिला	फोटो उपलब्ध	756	BR/09/055/027252	निर्वाचक का नाम : द्रवी पति का नाम: अनरजित पासवान मकान संख्या : 118 उम्र : 66 लिंग: : महिला	फोटो उपलब्ध
757	UTO1315936	निर्वाचक का नाम : अर्जुन कुमार पिता का नाम:: ईन्द्रजित पासवान मकान संख्या : 118 उम्र : 33 लिंग: : पुरुष	फोटो उपलब्ध	758	UTO2521060	निर्वाचक का नाम : सुनीता देवी पति का नाम: अर्जुन पासवान मकान संख्या : 118 उम्र : 29 लिंग: : महिला	फोटो उपलब्ध	759	BR/09/055/027250	निर्वाचक का नाम : सिकंदर पासवान पिता का नाम:: कालू पासवान मकान संख्या : 119 उम्र : 66 लिंग: : पुरुष	फोटो उपलब्ध
760	BR/09/055/027251	निर्वाचक का नाम : नीलम देवी पति का नाम: सिकंदर पासवान मकान संख्या : 119 उम्र : 60 लिंग: : महिला	फोटो उपलब्ध	761	UTO1315944	निर्वाचक का नाम : जयप्रकाश कुमार पिता का नाम:: सिकन्दर पासवान मकान संख्या : 119 उम्र : 30 लिंग: : पुरुष	फोटो उपलब्ध	762	UTO2379147	निर्वाचक का नाम : राधा कुमारी पति का नाम: जयप्रकाश कुमार मकान संख्या : 119 उम्र : 22 लिंग: : महिला	फोटो उपलब्ध
763	DXB5201199	निर्वाचक का नाम : परमानन्द जी पिता का नाम:: जपीनन्दन पासवान मकान संख्या : 120 उम्र : 56 लिंग: : पुरुष	फोटो उपलब्ध	764	BR/09/055/027254	निर्वाचक का नाम : सिन्धु कुमारी पति का नाम: परमानंद जी मकान संख्या : 120 उम्र : 45 लिंग: : महिला	फोटो उपलब्ध	765	UTO1834118	निर्वाचक का नाम : कल्याण जी पिता का नाम:: परमानन्द जी मकान संख्या : 120 उम्र : 28 लिंग: : पुरुष	फोटो उपलब्ध
766	UTO2520732	निर्वाचक का नाम : आनंद जी महात्मा गांधी पिता का नाम:: परमानंद जी मकान संख्या : 120 उम्र : 24 लिंग: : पुरुष	फोटो उपलब्ध	767	BR/09/055/027247	निर्वाचक का नाम : जलेश्वर पासवान पिता का नाम:: गोवर्धन पासवान मकान संख्या : 121 उम्र : 84 लिंग: : पुरुष	फोटो उपलब्ध	768	UTO0158378	निर्वाचक का नाम : सिगेश्वर पासवान पिता का नाम:: गोवर्धन पासवान मकान संख्या : 121 उम्र : 70 लिंग: : पुरुष	फोटो उपलब्ध
769	BR/09/055/027249	निर्वाचक का नाम : रेखा देवी पति का नाम: जलेश्वर पासवान मकान संख्या : 121 उम्र : 61 लिंग: : महिला	फोटो उपलब्ध	770	DXB5201280	निर्वाचक का नाम : अनरुद पासवान पिता का नाम:: सिगेश्वर पासवान मकान संख्या : 121 उम्र : 42 लिंग: : पुरुष	फोटो उपलब्ध	771	DXB4413043	निर्वाचक का नाम : ममता देवी पति का नाम: अनरुद पासवान मकान संख्या : 121 उम्र : 39 लिंग: : महिला	फोटो उपलब्ध
772	UTO1315951	निर्वाचक का नाम : गुड्डू पासवान पिता का नाम:: जलेश्वर पासवान मकान संख्या : 121 उम्र : 34 लिंग: : पुरुष	फोटो उपलब्ध	773	UTO1315969	निर्वाचक का नाम : विक्की कुमार पिता का नाम:: जलेश्वर पासवान मकान संख्या : 121 उम्र : 31 लिंग: : पुरुष	फोटो उपलब्ध	774	UTO1315977	निर्वाचक का नाम : अमित कुमार पिता का नाम:: जलेश्वर पासवान मकान संख्या : 121 उम्र : 30 लिंग: : पुरुष	फोटो उपलब्ध
775	UTO2730448	निर्वाचक का नाम : मंजू कुमारी पति का नाम: विक्की कुमार मकान संख्या : 121 उम्र : 29 लिंग: : महिला	फोटो उपलब्ध	776	BR/09/055/027269	निर्वाचक का नाम : राम किशोर कुशवाहा पिता का नाम:: दिनेश्वर प्रसाद कुशवाहा मकान संख्या : 122 उम्र : 60 लिंग: : पुरुष	फोटो उपलब्ध	777	BR/09/055/027272	निर्वाचक का नाम : राजमती देवी पति का नाम: राम किशोर कुशवाहा मकान संख्या : 122 उम्र : 60 लिंग: : महिला	फोटो उपलब्ध
778	UTO0425454	निर्वाचक का नाम : कौलपति देवी पति का नाम: दिनेश्वर प्रसाद कुशवाहा मकान संख्या : 122 उम्र : 57 लिंग: : महिला	फोटो उपलब्ध	779	DXB1676907	निर्वाचक का नाम : सच्चिदानन्द कुशवाहा पिता का नाम:: विनेश्वर प्रसाद कुशवाहा मकान संख्या : 122 उम्र : 35 लिंग: : पुरुष	फोटो उपलब्ध	780	UTO0157792	निर्वाचक का नाम : सुनीला कुमारी पति का नाम: सच्चिदानंद कुशवाहा मकान संख्या : 122 उम्र : 35 लिंग: : महिला	फोटो उपलब्ध

विधानसभा निर्वाचन क्षेत्र की संख्या एवं नाम : 98-साहेबगंज
अनुभाग संख्या एवं नाम : 1-पिपरा असली

781	UTO0157883	निर्वाचक का नाम : शिवचन्द्र कुमार पिता का नाम: रामकिशोर कुशवाहा मकान संख्या : 122 उम्र : 35 लिंग: : पुरुष	फोटो उपलब्ध	782	UTO1474550	निर्वाचक का नाम : संगीता देवी पति का नाम: शिवचन्द्र कुमार मकान संख्या : 122 उम्र : 34 लिंग: : महिला	फोटो उपलब्ध	# 783	UTO2027548	निर्वाचक का नाम : कुंदन कुमार पिता का नाम: श्याम नारायण कुशवाहा मकान संख्या : 122 उम्र : 25 लिंग: : पुरुष	फोटो उपलब्ध
784	UTO2520807	निर्वाचक का नाम : सत्यम शिवम पिता का नाम: परमानंद जी मकान संख्या : 122 उम्र : 20 लिंग: : पुरुष	फोटो उपलब्ध	785	BR/09/055/027266	निर्वाचक का नाम : अरुण कुमार कुशवाहा पिता का नाम: राम सागर प्रसाद कुशवाहा मकान संख्या : 123 उम्र : 71 लिंग: : पुरुष	फोटो उपलब्ध	786	UTO0938613	निर्वाचक का नाम : मराछी कुशवाहा पति का नाम: राम सागर प्रसाद कुशवाहा मकान संख्या : 123 उम्र : 70 लिंग: : महिला	फोटो उपलब्ध
787	DXB0993485	निर्वाचक का नाम : रीता देवी पति का नाम: अरुण कुमार मकान संख्या : 123 उम्र : 43 लिंग: : महिला	फोटो उपलब्ध	788	BR/09/055/027257	निर्वाचक का नाम : राम स्नेह सिंह पिता का नाम: द्वारिकाप्रसाद कुशवाहा मकान संख्या : 124 उम्र : 59 लिंग: : पुरुष	फोटो उपलब्ध	789	BR/09/055/027258	निर्वाचक का नाम : राधिका देवी पति का नाम: रामस्नेह सिंह मकान संख्या : 124 उम्र : 57 लिंग: : महिला	फोटो उपलब्ध
790	DXB4412961	निर्वाचक का नाम : मनोज कुमार सिंह पिता का नाम: राम स्नेह सिंह मकान संख्या : 124 उम्र : 36 लिंग: : पुरुष	फोटो उपलब्ध	791	UTO0157636	निर्वाचक का नाम : सुजित कुमार सिंह पिता का नाम: राम स्नेह सिंह मकान संख्या : 124 उम्र : 36 लिंग: : पुरुष	फोटो उपलब्ध	792	UTO0157750	निर्वाचक का नाम : संजु सिन्हा पति का नाम: मनोज कुमार सिंह मकान संख्या : 124 उम्र : 36 लिंग: : महिला	फोटो उपलब्ध
793	UTO0157768	निर्वाचक का नाम : मणि रंजन कुमार पिता का नाम: राम स्नेह प्रसाद राम स्नेह प्रसाद मकान संख्या : 124 उम्र : 36 लिंग: : पुरुष	फोटो उपलब्ध	794	UTO1474501	निर्वाचक का नाम : अविना सिन्हा पति का नाम: सुजीत सिंह मकान संख्या : 124 उम्र : 32 लिंग: : महिला	फोटो उपलब्ध	795	UTO2749133	निर्वाचक का नाम : निशांत कुमार पिता का नाम: नन्द किशोर पटेल मकान संख्या : 124 उम्र : 20 लिंग: : पुरुष	फोटो उपलब्ध
796	UTO0322062	निर्वाचक का नाम : राम कुमार सिंह पिता का नाम: रामेश्वर सिंह मकान संख्या : 126 उम्र : 52 लिंग: : पुरुष	फोटो उपलब्ध	797	BR/09/055/027264	निर्वाचक का नाम : प्रेमा देवी पति का नाम: राम कुमार सिंह मकान संख्या : 126 उम्र : 50 लिंग: : महिला	फोटो उपलब्ध	798	UTO0322073	निर्वाचक का नाम : कृष्ण कुमार सिंह पिता का नाम: रामेश्वर सिंह मकान संख्या : 126 उम्र : 47 लिंग: : पुरुष	फोटो उपलब्ध
799	BR/09/055/027265	निर्वाचक का नाम : राधा देवी पति का नाम: कृष्ण कुमार सिंह मकान संख्या : 126 उम्र : 45 लिंग: : महिला	फोटो उपलब्ध	800	UTO1472174	निर्वाचक का नाम : मनोहर कुमार सिंह पिता का नाम: रामकुमार सिंह मकान संख्या : 126 उम्र : 28 लिंग: : पुरुष	फोटो उपलब्ध	801	UTO2107118	निर्वाचक का नाम : अमरजीत कुमार सिंह पिता का नाम: कृष्ण कुमार सिंह मकान संख्या : 126 उम्र : 26 लिंग: : पुरुष	फोटो उपलब्ध
802	UTO2107126	निर्वाचक का नाम : दिव्या भारती पति का नाम: अमरजीत कुमार सिंह मकान संख्या : 126 उम्र : 26 लिंग: : महिला	फोटो उपलब्ध	803	UTO0322080	निर्वाचक का नाम : श्यामनंदन प्रसाद सिंह पिता का नाम: रामेश्वर प्रसाद कुशवाहा मकान संख्या : 127 उम्र : 61 लिंग: : पुरुष	फोटो उपलब्ध	804	BR/09/055/027263	निर्वाचक का नाम : सीता देवी पति का नाम: श्यामनंदन प्रसाद सिंह मकान संख्या : 127 उम्र : 57 लिंग: : महिला	फोटो उपलब्ध
805	DXB1676865	निर्वाचक का नाम : उदय कुमारसिंह पिता का नाम: श्याम नन्दन प्रसाद सिंह मकान संख्या : 127 उम्र : 36 लिंग: : पुरुष	फोटो उपलब्ध	806	UTO1474634	निर्वाचक का नाम : दीपक कुमार सिंह पिता का नाम: श्यामनन्दन प्रसाद सिंह मकान संख्या : 127 उम्र : 36 लिंग: : पुरुष	फोटो उपलब्ध	807	UTO1474832	निर्वाचक का नाम : रम्भा कुमारी पति का नाम: उदय कुमार सिंह मकान संख्या : 127 उम्र : 33 लिंग: : महिला	फोटो उपलब्ध
808	BR/09/055/027261	निर्वाचक का नाम : राजनन्दन प्रसाद सिंह पिता का नाम: रामेश्वर सिंह मकान संख्या : 128 उम्र : 70 लिंग: : पुरुष	फोटो उपलब्ध	809	BR/09/055/027262	निर्वाचक का नाम : राज किशोरी देवी पिता का नाम: राजनन्दन प्रसाद सिंह मकान संख्या : 128 उम्र : 63 लिंग: : महिला	फोटो उपलब्ध	810	UTO1316140	निर्वाचक का नाम : सोना कुमारी पति का नाम: उमा कुमार सिंह मकान संख्या : 128 उम्र : 41 लिंग: : महिला	फोटो उपलब्ध

विधानसभा निर्वाचन क्षेत्र की संख्या एवं नाम : 98-साहेबगंज
अनुभाग संख्या एवं नाम : 1-पिपरा असली

811	DXB1676840	निर्वाचक का नाम : उमा कुमार सिंह पिता का नाम: राजनन्दन प्रसाद सिंह मकान संख्या : 128 उम्र : 40 लिंग: : पुरुष	फोटो उपलब्ध	812	UTO2578045	निर्वाचक का नाम : किरण कुमारी पति का नाम: शांतनु कुमार सिंह मकान संख्या : 128 उम्र : 25 लिंग: : महिला	फोटो उपलब्ध	813	BR/09/055/027274	निर्वाचक का नाम : राघो प्रसाद कुशवाहा पिता का नाम: धनराज पसाद कुशवाहा मकान संख्या : 129 उम्र : 76 लिंग: : पुरुष	फोटो उपलब्ध
814	UTO0157610	निर्वाचक का नाम : राम बहादुर कुशवाहा पिता का नाम: शिवशंकर प्रसाद कुशवाहा मकान संख्या : 129 उम्र : 75 लिंग: : पुरुष	फोटो उपलब्ध	815	UTO0158204	निर्वाचक का नाम : राजकिशोर कुशवाहा पिता का नाम: जयचंद्र प्रसाद कुशवाहा मकान संख्या : 129 उम्र : 36 लिंग: : पुरुष	फोटो उपलब्ध	816	DXB1677616	निर्वाचक का नाम : गणेश प्रसाद कुशवाहा पिता का नाम: बैजु भगत मकान संख्या : 129 उम्र : 35 लिंग: : पुरुष	फोटो उपलब्ध
817	UTO0157743	निर्वाचक का नाम : विमला देवी पति का नाम: अंजित कुमार कुशवाहा मकान संख्या : 129 उम्र : 35 लिंग: : महिला	फोटो उपलब्ध	818	UTO1315985	निर्वाचक का नाम : गीता देवी पति का नाम: राजकिशोर प्र कुशवाहा मकान संख्या : 129 उम्र : 30 लिंग: : महिला	फोटो उपलब्ध	819	UTO0157826	निर्वाचक का नाम : रुदल प्रसाद कुशवाहा पिता का नाम: नथुनी प्रसाद कुशवाहा मकान संख्या : 130 उम्र : 76 लिंग: : पुरुष	फोटो उपलब्ध
820	UTO1898139	निर्वाचक का नाम : बच्ची देवी पति का नाम: रूदल प्रसाद कुशवाहा मकान संख्या : 130 उम्र : 71 लिंग: : महिला	फोटो उपलब्ध	821	UTO1315993	निर्वाचक का नाम : सबिता देवी पति का नाम: गणेश कुशवाहा मकान संख्या : 130 उम्र : 35 लिंग: : महिला	फोटो उपलब्ध	822	BR/09/055/027284	निर्वाचक का नाम : लक्ष्मण प्रसाद कुशवाहा पिता का नाम: पोशन पसाद कुशवाहा मकान संख्या : 132 उम्र : 70 लिंग: : पुरुष	फोटो उपलब्ध
823	BR/09/055/027285	निर्वाचक का नाम : कौशल्या देवी पति का नाम: लक्ष्मण कुशवाहा मकान संख्या : 132 उम्र : 68 लिंग: : महिला	फोटो उपलब्ध	824	UTO0322099	निर्वाचक का नाम : सिकीला देवी पति का नाम: अरविन्द कुमार मकान संख्या : 132 उम्र : 38 लिंग: : महिला	फोटो उपलब्ध	825	UTO2484426	निर्वाचक का नाम : अरविंद कुमार कुशवाहा पिता का नाम: लक्ष्मण प्रसाद कुशवाहा मकान संख्या : 132 उम्र : 36 लिंग: : पुरुष	फोटो उपलब्ध
826	BR/09/055/027278	निर्वाचक का नाम : सिंगेश्वर पटेल पिता का नाम: पुनीत पटेल मकान संख्या : 133 उम्र : 88 लिंग: : पुरुष	फोटो उपलब्ध	827	BR/09/055/027279	निर्वाचक का नाम : धनमंती देवी पति का नाम: सिंगेश्वर पटेल मकान संख्या : 133 उम्र : 66 लिंग: : महिला	फोटो उपलब्ध	828	DXB4412631	निर्वाचक का नाम : मायाशंकर पटेल पिता का नाम: सिंगेश्वर पटेल मकान संख्या : 133 उम्र : 35 लिंग: : पुरुष	फोटो उपलब्ध
829	UTO2028645	निर्वाचक का नाम : समोध पासवान पिता का नाम: बच्चा पासवान मकान संख्या : 133 उम्र : 31 लिंग: : पुरुष	फोटो उपलब्ध	830	UTO1316017	निर्वाचक का नाम : रामाशंकर पटेल पिता का नाम: सिंगेश्वर पटेल मकान संख्या : 133 उम्र : 30 लिंग: : पुरुष	फोटो उपलब्ध	831	UTO1316009	निर्वाचक का नाम : रेखा देवी पति का नाम: माया शंकर पटेल मकान संख्या : 133 उम्र : 29 लिंग: : महिला	फोटो उपलब्ध
832	UTO2028538	निर्वाचक का नाम : पूजा देवी पति का नाम: समोध पासवान मकान संख्या : 134 उम्र : 27 लिंग: : महिला	फोटो उपलब्ध	833	BR/09/055/029782	निर्वाचक का नाम : अवधकिशोर पटेल पिता का नाम: हरिवंश पटेल मकान संख्या : 134 उम्र : 50 लिंग: : पुरुष	फोटो उपलब्ध	834	DXB0993964	निर्वाचक का नाम : निर्मला देवी पति का नाम: अवध किशोर पटेल मकान संख्या : 134 उम्र : 50 लिंग: : महिला	फोटो उपलब्ध
835	UTO0157727	निर्वाचक का नाम : नंद किशोर पटेल पिता का नाम: हरिवंश पटेल मकान संख्या : 134 उम्र : 43 लिंग: : पुरुष	फोटो उपलब्ध	836	DXB0993956	निर्वाचक का नाम : सुनीता देवी पति का नाम: नंद किशोर पटेल मकान संख्या : 134 उम्र : 43 लिंग: : महिला	फोटो उपलब्ध	837	BR/09/055/027287	निर्वाचक का नाम : नवल किशोर ठाकुर पिता का नाम: शिवदेवी ठाकुर मकान संख्या : 135 उम्र : 62 लिंग: : पुरुष	फोटो उपलब्ध
838	BR/09/055/027288	निर्वाचक का नाम : अनिता देवी पति का नाम: नवल किशोर सिंह मकान संख्या : 135 उम्र : 56 लिंग: : महिला	फोटो उपलब्ध	839	UTO0322100	निर्वाचक का नाम : सुधीर कुमार पिता का नाम: नवलकिशोर ठाकुर मकान संख्या : 135 उम्र : 39 लिंग: : पुरुष	फोटो उपलब्ध	840	UTO1316025	निर्वाचक का नाम : कुणिक कुमार कुन्दन पिता का नाम: नवल किशोर ठाकुर मकान संख्या : 135 उम्र : 34 लिंग: : पुरुष	फोटो उपलब्ध

विधानसभा निर्वाचन क्षेत्र की संख्या एवं नाम : 98-साहेबगंज
अनुभाग संख्या एवं नाम : 1-पिपरा असली

841	UTO1316033	निर्वाचक का नाम : लालती देवी पति का नाम: सुधीर कुमार मकान संख्या : 135 उम्र : 33 लिंग: : महिला	फोटो उपलब्ध	842	UTO1474691	निर्वाचक का नाम : आशुतोष अमन पिता का नाम:: नवलकिशोर ठाकुर मकान संख्या : 135 उम्र : 30 लिंग: : पुरुष	फोटो उपलब्ध	843	BR/09/055/027293	निर्वाचक का नाम : जासो देवी पति का नाम: भगेलु ठाकुर मकान संख्या : 137 उम्र : 62 लिंग: : महिला	फोटो उपलब्ध
844	UTO1626480	निर्वाचक का नाम : निलु कुमारी पिता का नाम:: भगेलु ठाकुर मकान संख्या : 137 उम्र : 36 लिंग: : महिला	फोटो उपलब्ध	845	UTO1626464	निर्वाचक का नाम : संजीव शर्मा पिता का नाम:: भगेलु ठाकुर मकान संख्या : 137 उम्र : 35 लिंग: : पुरुष	फोटो उपलब्ध	846	DXB4412516	निर्वाचक का नाम : सरीता देवी पति का नाम: मनोज ठाकुर मकान संख्या : 137 उम्र : 35 लिंग: : महिला	फोटो उपलब्ध
847	UTO1626423	निर्वाचक का नाम : रंजीत कुमार शर्मा पिता का नाम:: भगेलु ठाकुर मकान संख्या : 137 उम्र : 33 लिंग: : पुरुष	फोटो उपलब्ध	848	UTO1626431	निर्वाचक का नाम : पूनम देवी पति का नाम: संजीव शर्मा मकान संख्या : 137 उम्र : 29 लिंग: : महिला	फोटो उपलब्ध	849	UTO1626449	निर्वाचक का नाम : सनिश कुमार पिता का नाम:: भगेलु शर्मा मकान संख्या : 137 उम्र : 29 लिंग: : पुरुष	फोटो उपलब्ध
850	UTO2112779	निर्वाचक का नाम : गुड़िया देवी पति का नाम: सनिश शर्मा मकान संख्या : 137 उम्र : 29 लिंग: : महिला	फोटो उपलब्ध	851	UTO2027456	निर्वाचक का नाम : संगीता कुमारी पति का नाम: रंजीत शर्मा मकान संख्या : 137 उम्र : 28 लिंग: : महिला	फोटो उपलब्ध	852	BR/09/055/027296	निर्वाचक का नाम : दिनेश ठाकुर पिता का नाम:: ढोरा ठाकुर मकान संख्या : 138 उम्र : 61 लिंग: : पुरुष	फोटो उपलब्ध
853	DXB0994210	निर्वाचक का नाम : रामनरेश ठाकुर पिता का नाम:: ढोरा ठाकुर मकान संख्या : 138 उम्र : 60 लिंग: : पुरुष	फोटो उपलब्ध	854	UTO0157933	निर्वाचक का नाम : गीता देवी पति का नाम: रामनरेश ठाकुर मकान संख्या : 138 उम्र : 52 लिंग: : महिला	फोटो उपलब्ध	855	UTO0157909	निर्वाचक का नाम : निलम देवी पति का नाम: दिनेश ठाकुर मकान संख्या : 138 उम्र : 47 लिंग: : महिला	फोटो उपलब्ध
856	UTO2027365	निर्वाचक का नाम : हेमंत कुमार पिता का नाम:: राम नरेश ठाकुर मकान संख्या : 138 उम्र : 24 लिंग: : पुरुष	फोटो उपलब्ध	857	UTO2107159	निर्वाचक का नाम : रितेश कुमार पिता का नाम:: रामनरेश ठाकुर मकान संख्या : 138 उम्र : 23 लिंग: : पुरुष	फोटो उपलब्ध	858	DXB0994178	निर्वाचक का नाम : किरण देवी पति का नाम: मुकेश ठाकुर मकान संख्या : 139 उम्र : 50 लिंग: : महिला	फोटो उपलब्ध
859	UTO1807429	निर्वाचक का नाम : इंदिरा देवी पति का नाम: अजय कुमार चौधरी मकान संख्या : 141 उम्र : 55 लिंग: : महिला	फोटो उपलब्ध	860	UTO1316298	निर्वाचक का नाम : प्रशांत कुमार पिता का नाम:: अजय चौधरी मकान संख्या : 141 उम्र : 34 लिंग: : पुरुष	फोटो उपलब्ध	861	UTO0158253	निर्वाचक का नाम : मनोज कुमार पिता का नाम:: भगेलु ठाकुर मकान संख्या : 142 उम्र : 40 लिंग: : पुरुष	फोटो उपलब्ध
862	BR/09/055/027317	निर्वाचक का नाम : शत्रुघन चौधरी पिता का नाम:: महेन्द्र चौधरी मकान संख्या : 143 उम्र : 76 लिंग: : पुरुष	फोटो उपलब्ध	863	BR/09/055/027318	निर्वाचक का नाम : उर्मिला देवी पति का नाम: शत्रुघन चौधरी मकान संख्या : 143 उम्र : 70 लिंग: : महिला	फोटो उपलब्ध	864	UTO2027977	निर्वाचक का नाम : डेजी पति का नाम: दीपक चौधरी मकान संख्या : 143 उम्र : 47 लिंग: : महिला	फोटो उपलब्ध
865	DXB0993659	निर्वाचक का नाम : दीपक कुमार पिता का नाम:: शत्रुघन चौधरी मकान संख्या : 143 उम्र : 40 लिंग: : पुरुष	फोटो उपलब्ध	866	UTO0157677	निर्वाचक का नाम : विरेन्द्र चौधरी पिता का नाम:: राम बराइ चौधरी मकान संख्या : 145 उम्र : 62 लिंग: : पुरुष	फोटो उपलब्ध	867	UTO2692085	निर्वाचक का नाम : पवन कुमार चौधरी पिता का नाम:: श्याम नंदन चौधरी मकान संख्या : 145 उम्र : 36 लिंग: : पुरुष	फोटो उपलब्ध
868	BR/09/055/027315	निर्वाचक का नाम : अनिल कुमार चौधरी पिता का नाम:: नागेन्द्र चौधरी मकान संख्या : 146 उम्र : 54 लिंग: : पुरुष	फोटो उपलब्ध	869	BR/09/055/027316	निर्वाचक का नाम : मिलन चौधरी पिता का नाम:: नागेन्द्र चौधरी मकान संख्या : 146 उम्र : 52 लिंग: : पुरुष	फोटो उपलब्ध	870	UTO2415289	निर्वाचक का नाम : रीना चौधरी पति का नाम: अनिल चौधरी मकान संख्या : 146 उम्र : 38 लिंग: : महिला	फोटो उपलब्ध

871	BR/09/055/027326	निर्वाचक का नाम : चंद्रकला देवी पति का नाम: बिदेश्वरी चौधरी मकान संख्या : 147 उम्र : 71 लिंग: : महिला	फोटो उपलब्ध	872	BR/09/055/027327	निर्वाचक का नाम : शशि भूषण चौधरी पिता का नाम:: बिदेश्वरी चौधरी मकान संख्या : 147 उम्र : 55 लिंग: : पुरुष	फोटो उपलब्ध	873	UTO1475045	निर्वाचक का नाम : प्रभात कुमार चौधरी चौधरी पिता का नाम:: शशिभूषण चौधरी मकान संख्या : 147 उम्र : 29 लिंग: : पुरुष	फोटो उपलब्ध
874	UTO2564235	निर्वाचक का नाम : नीलू कुमारी पति का नाम: अनारजीत पासवान मकान संख्या : 147 उम्र : 23 लिंग: : महिला	फोटो उपलब्ध	875	DXB4412425	निर्वाचक का नाम : दिलीप कुमार पिता का नाम:: नागेन्द्र चौधरी मकान संख्या : 148 उम्र : 40 लिंग: : पुरुष	फोटो उपलब्ध	876	UTO2218493	निर्वाचक का नाम : कुमारी नीलू पति का नाम: दिलीप कुमारी मकान संख्या : 148 उम्र : 35 लिंग: : महिला	फोटो उपलब्ध
877	BR/09/055/027303	निर्वाचक का नाम : जितेंद्र कुमार चौधरी पिता का नाम:: भुनेश्वर चौधरी मकान संख्या : 149 उम्र : 55 लिंग: : पुरुष	फोटो उपलब्ध	878	BR/09/055/027304	निर्वाचक का नाम : ममता देवी पति का नाम: जितेंद्र चौधरी मकान संख्या : 149 उम्र : 55 लिंग: : महिला	फोटो उपलब्ध	879	UTO0158345	निर्वाचक का नाम : प्रतिभा देवी पति का नाम: ब्रज किशोर चौधरी मकान संख्या : 149 उम्र : 50 लिंग: : महिला	फोटो उपलब्ध
880	UTO0158436	निर्वाचक का नाम : पीपलेश कुमार पिता का नाम:: ब्रज किशोर चौधरी मकान संख्या : 149 उम्र : 36 लिंग: : पुरुष	फोटो उपलब्ध	881	UTO1475854	निर्वाचक का नाम : प्रवीण कुमार पिता का नाम:: जितेंद्र कुमार चौधरी मकान संख्या : 149 उम्र : 32 लिंग: : पुरुष	फोटो उपलब्ध	882	UTO1472463	निर्वाचक का नाम : अखिलेश कुमार पिता का नाम:: वृजकिशोर चौधरी मकान संख्या : 149 उम्र : 31 लिंग: : पुरुष	फोटो उपलब्ध
883	UTO2469211	निर्वाचक का नाम : अमृता कुमारी पति का नाम: प्रवीण कुमार मकान संख्या : 149 उम्र : 25 लिंग: : महिला	फोटो उपलब्ध	884	DXB1676816	निर्वाचक का नाम : शंभू चौधरी पिता का नाम:: लखिन्द्र चौधरी मकान संख्या : 150 उम्र : 58 लिंग: : पुरुष	फोटो उपलब्ध	885	BR/09/055/027307	निर्वाचक का नाम : रेणु देवी पति का नाम: शंभू चौधरी मकान संख्या : 150 उम्र : 56 लिंग: : महिला	फोटो उपलब्ध
886	UTO0158121	निर्वाचक का नाम : बिमला चौधरी पति का नाम: विजय चौधरी मकान संख्या : 150 उम्र : 55 लिंग: : महिला	फोटो उपलब्ध	887	UTO0158089	निर्वाचक का नाम : विजय चौधरी पिता का नाम:: लखिन्द्र चौधरी मकान संख्या : 150 उम्र : 51 लिंग: : पुरुष	फोटो उपलब्ध	888	BR/09/055/027308	निर्वाचक का नाम : जय शंकर कुमार पिता का नाम:: लखिन्द्र चौधरी मकान संख्या : 150 उम्र : 50 लिंग: : पुरुष	फोटो उपलब्ध
889	UTO0158261	निर्वाचक का नाम : पुस्पा चौधरी पति का नाम: जयशंकर कुमार मकान संख्या : 150 उम्र : 38 लिंग: : महिला	फोटो उपलब्ध	890	BR/09/055/027300	निर्वाचक का नाम : बिमला चौधरी पति का नाम: सत्यनारायण चौधरी मकान संख्या : 151 उम्र : 70 लिंग: : महिला	फोटो उपलब्ध	891	BR/09/055/027312	निर्वाचक का नाम : रंजन कुमारचौधरी पिता का नाम:: योगेंद्र चौधरी मकान संख्या : 151 उम्र : 56 लिंग: : पुरुष	फोटो उपलब्ध
892	BR/09/055/027301	निर्वाचक का नाम : ऋषिराज कुमार चौधरी पिता का नाम:: सत्यनारायण प्रसाद चौधरी मकान संख्या : 151 उम्र : 49 लिंग: : पुरुष	फोटो उपलब्ध	893	DXB0994186	निर्वाचक का नाम : बिभा चौधरी पति का नाम: ऋषिराज कुमार चौधरी मकान संख्या : 151 उम्र : 43 लिंग: : महिला	फोटो उपलब्ध	894	UTO0158162	निर्वाचक का नाम : नीतु चौधरी पति का नाम: रंजन कुमार चौधरी मकान संख्या : 151 उम्र : 40 लिंग: : महिला	फोटो उपलब्ध
895	UTO1807445	निर्वाचक का नाम : राजदेव पांडेय पिता का नाम:: लक्ष्मी पांडे मकान संख्या : 152 उम्र : 72 लिंग: : पुरुष	फोटो उपलब्ध	896	DXB4413241	निर्वाचक का नाम : सीता देवी पति का नाम: राजदेव पांडे मकान संख्या : 152 उम्र : 68 लिंग: : महिला	फोटो उपलब्ध	897	UTO1316041	निर्वाचक का नाम : सरोज कुमार पिता का नाम:: राजदेव पाण्डेय मकान संख्या : 152 उम्र : 36 लिंग: : पुरुष	फोटो उपलब्ध
898	DXB1677491	निर्वाचक का नाम : महेश पांडे पिता का नाम:: लक्ष्मी पांडे मकान संख्या : 153 उम्र : 67 लिंग: : पुरुष	फोटो उपलब्ध	899	DXB0993923	निर्वाचक का नाम : मीरा देवी पति का नाम: महेश पांडे मकान संख्या : 153 उम्र : 62 लिंग: : महिला	फोटो उपलब्ध	900	UTO1472489	निर्वाचक का नाम : रविरंजन पिता का नाम:: महेश पाण्डेय मकान संख्या : 153 उम्र : 36 लिंग: : पुरुष	फोटो उपलब्ध

901	UTO1413590	निर्वाचक का नाम : चांदनी देवी पति का नाम: सरोज कुमार मकान संख्या : 153 उम्र : 36 लिंग: : महिला	फोटो उपलब्ध	902	UTO1472299	निर्वाचक का नाम : निरज कुमार पिता का नाम:: महेश पाण्डेय मकान संख्या : 153 उम्र : 32 लिंग: : पुरुष	फोटो उपलब्ध	903	UTO2112787	निर्वाचक का नाम : सोनम कुमारी पति का नाम: रविरंजन कुमार मकान संख्या : 153 उम्र : 26 लिंग: : महिला	फोटो उपलब्ध
904	UTO2597284	निर्वाचक का नाम : सत्यम कुमार पिता का नाम:: विजय चौधरी मकान संख्या : 153 उम्र : 23 लिंग: : पुरुष	फोटो उपलब्ध	905	UTO2566131	निर्वाचक का नाम : आयुषमान कुमार पिता का नाम:: जयशंकर कुमार मकान संख्या : 153 उम्र : 19 लिंग: : पुरुष	फोटो उपलब्ध	906	UTO2597292	निर्वाचक का नाम : शिवम कुमार पिता का नाम:: विजय चौधरी मकान संख्या : 153 उम्र : 19 लिंग: : पुरुष	फोटो उपलब्ध
907	BR/09/055/027345	निर्वाचक का नाम : चिंता देवी पति का नाम: लालबाबू सिंह मकान संख्या : 154 उम्र : 67 लिंग: : महिला	फोटो उपलब्ध	908	UTO0322123	निर्वाचक का नाम : उपेंद्र दुबे पिता का नाम:: रामचंद्र दुबे मकान संख्या : 155 उम्र : 55 लिंग: : पुरुष	फोटो उपलब्ध	909	DXB5201447	निर्वाचक का नाम : बुन्देल दुबे पिता का नाम:: रामचंद्र दुबे मकान संख्या : 155 उम्र : 51 लिंग: : पुरुष	फोटो उपलब्ध
910	DXB5201116	निर्वाचक का नाम : सुनेना देवी पति का नाम: उपेंद्र दुबे मकान संख्या : 155 उम्र : 47 लिंग: : महिला	फोटो उपलब्ध	911	UTO2415594	निर्वाचक का नाम : रौशन कुमार पिता का नाम:: उपेंद्र दुबे मकान संख्या : 155 उम्र : 33 लिंग: : पुरुष	फोटो उपलब्ध	912	UTO2102697	निर्वाचक का नाम : मनीषा कुमारी पति का नाम: रौशन दुबे मकान संख्या : 155 उम्र : 27 लिंग: : महिला	फोटो उपलब्ध
913	DXB0993907	निर्वाचक का नाम : विष्णुदेव सिंह पिता का नाम:: खुशनंदन सिंह मकान संख्या : 159 उम्र : 69 लिंग: : पुरुष	फोटो उपलब्ध	914	UTO0157685	निर्वाचक का नाम : बासदेव सिंह पिता का नाम:: खुशनंदन सिंह मकान संख्या : 159 उम्र : 61 लिंग: : पुरुष	फोटो उपलब्ध	915	DXB0993949	निर्वाचक का नाम : बिमला कुमारी पति का नाम: विशुनदेव सिंह मकान संख्या : 159 उम्र : 57 लिंग: : महिला	फोटो उपलब्ध
916	UTO0158071	निर्वाचक का नाम : रीता देवी पति का नाम: बासुदेव सिंह मकान संख्या : 159 उम्र : 56 लिंग: : महिला	फोटो उपलब्ध	917	UTO1749308	निर्वाचक का नाम : अनुराग राज पिता का नाम:: विष्णु देव सिंह मकान संख्या : 159 उम्र : 29 लिंग: : पुरुष	फोटो उपलब्ध	918	UTO0322131	निर्वाचक का नाम : वीरेन्द्र दुबे पिता का नाम:: जगदीश दुबे मकान संख्या : 160 उम्र : 63 लिंग: : पुरुष	फोटो उपलब्ध
919	UTO0322149	निर्वाचक का नाम : प्रतिमा देवी पति का नाम: विरेन्द्र दुबे मकान संख्या : 160 उम्र : 59 लिंग: : महिला	फोटो उपलब्ध	920	BR/09/055/027353	निर्वाचक का नाम : अनिल प्रसाद पिता का नाम:: जगदीश दुबे मकान संख्या : 160 उम्र : 59 लिंग: : पुरुष	फोटो उपलब्ध	921	BR/09/055/027354	निर्वाचक का नाम : बिभा देवी पति का नाम: अनिल प्रसाद मकान संख्या : 160 उम्र : 55 लिंग: : महिला	फोटो उपलब्ध
922	UTO0322164	निर्वाचक का नाम : उत्पल कुमार पिता का नाम:: वीरेन्द्र दुबे मकान संख्या : 160 उम्र : 38 लिंग: : पुरुष	फोटो उपलब्ध	923	DXB4412706	निर्वाचक का नाम : नरेंद्र दुबे पिता का नाम:: शिव प्रसाद दुबे मकान संख्या : 161 उम्र : 72 लिंग: : पुरुष	फोटो उपलब्ध	924	DXB4412714	निर्वाचक का नाम : अनीता कुमारी पति का नाम: नरेंद्र दुबे मकान संख्या : 161 उम्र : 57 लिंग: : महिला	फोटो उपलब्ध
925	UTO0425462	निर्वाचक का नाम : तुषार कुमार पिता का नाम:: नरेंद्र दुबे मकान संख्या : 161 उम्र : 42 लिंग: : पुरुष	फोटो उपलब्ध	926	DXB0994145	निर्वाचक का नाम : बच्ची दुबे पति का नाम: सुरेंद्र दुबे मकान संख्या : 162 उम्र : 51 लिंग: : महिला	फोटो उपलब्ध	927	BR/09/055/027363	निर्वाचक का नाम : प्रतिमा देवी पति का नाम: सत्येंद्र दुबे मकान संख्या : 163 उम्र : 59 लिंग: : महिला	फोटो उपलब्ध
928	BR/09/055/027364	निर्वाचक का नाम : रामेश्वर दुबे पिता का नाम:: किशसुदेव दुबे मकान संख्या : 164 उम्र : 75 लिंग: : पुरुष	फोटो उपलब्ध	929	BR/09/055/027366	निर्वाचक का नाम : रणधीर दुबे पिता का नाम:: रामेश्वर दुबे मकान संख्या : 164 उम्र : 49 लिंग: : पुरुष	फोटो उपलब्ध	930	DXB4412490	निर्वाचक का नाम : डेजी रानी पति का नाम: रणधीर दुबे मकान संख्या : 164 उम्र : 37 लिंग: : महिला	फोटो उपलब्ध

विधानसभा निर्वाचन क्षेत्र की संख्या एवं नाम : 98-साहेबगंज
अनुभाग संख्या एवं नाम : 1-पिपरा असली

931	UTO2559417	निर्वाचक का नाम : आशिष कुमार दुबे पिता का नाम: रणधीर कुमार मकान संख्या : 164 उम्र : 20 लिंग: : पुरुष	फोटो उपलब्ध	932	UTO0157503	निर्वाचक का नाम : राजीव कुमार पिता का नाम: रामकमल दुबे मकान संख्या : 165 उम्र : 49 लिंग: : पुरुष	फोटो उपलब्ध	933	UTO0322198	निर्वाचक का नाम : संजीव कुमार पिता का नाम: रामकमल दुबे मकान संख्या : 165 उम्र : 48 लिंग: : पुरुष	फोटो उपलब्ध
934	UTO0322206	निर्वाचक का नाम : पम्मी देवी पति का नाम: संजीव कुमार मकान संख्या : 165 उम्र : 44 लिंग: : महिला	फोटो उपलब्ध	935	DXB4412508	निर्वाचक का नाम : उषा देवी पति का नाम: राजिव कुमार मकान संख्या : 165 उम्र : 40 लिंग: : महिला	फोटो उपलब्ध	936	BR/09/055/027357	निर्वाचक का नाम : बासदेव दुबे पिता का नाम: हरीशरण दुबे मकान संख्या : 166 उम्र : 80 लिंग: : पुरुष	फोटो उपलब्ध
937	BR/09/055/027358	निर्वाचक का नाम : रामसनेही दुबे पति का नाम: बासुदेव दुबे मकान संख्या : 166 उम्र : 72 लिंग: : महिला	फोटो उपलब्ध	938	UTO0322214	निर्वाचक का नाम : जग्रनाथ दुबे पिता का नाम: हरीशरण दुबे मकान संख्या : 166 उम्र : 65 लिंग: : पुरुष	फोटो उपलब्ध	939	UTO0322222	निर्वाचक का नाम : प्रभा दुबे पति का नाम: जग्रनाथ दुबे मकान संख्या : 166 उम्र : 65 लिंग: : महिला	फोटो उपलब्ध
940	BR/09/055/027359	निर्वाचक का नाम : बैधनाथ दुबे पिता का नाम: हरीशरण दुबे मकान संख्या : 166 उम्र : 62 लिंग: : पुरुष	फोटो उपलब्ध	941	DXB0994137	निर्वाचक का नाम : मिथलेश देवी पति का नाम: बैधनाथ दुबे मकान संख्या : 166 उम्र : 47 लिंग: : महिला	फोटो उपलब्ध	942	UTO0322230	निर्वाचक का नाम : अभिरंजन कुमार पिता का नाम: जग्रनाथ दुबे मकान संख्या : 166 उम्र : 37 लिंग: : पुरुष	फोटो उपलब्ध
943	UTO1316306	निर्वाचक का नाम : बरुण कुमार पिता का नाम: बैधनाथ दुबे मकान संख्या : 166 उम्र : 35 लिंग: : पुरुष	फोटो उपलब्ध	944	UTO1316322	निर्वाचक का नाम : विकास कुमार पिता का नाम: बैधनाथ दुबे मकान संख्या : 166 उम्र : 35 लिंग: : पुरुष	फोटो उपलब्ध	945	UTO1316314	निर्वाचक का नाम : विनय कुमार पिता का नाम: बैधनाथ दुबे मकान संख्या : 166 उम्र : 34 लिंग: : पुरुष	फोटो उपलब्ध
946	DXB5201371	निर्वाचक का नाम : मनीष कुमार दुबे पिता का नाम: भरत दुबे मकान संख्या : 167 उम्र : 43 लिंग: : पुरुष	फोटो उपलब्ध	947	DXB5201330	निर्वाचक का नाम : मिन्दु देवी पति का नाम: संजित दुबे मकान संख्या : 167 उम्र : 40 लिंग: : महिला	फोटो उपलब्ध	948	UTO0595439	निर्वाचक का नाम : सुरेश दुबे पिता का नाम: पुनदेव दुबे मकान संख्या : 169 उम्र : 70 लिंग: : पुरुष	फोटो उपलब्ध
949	DXB0993469	निर्वाचक का नाम : सुनीता दुबे पति का नाम: सुरेश दुबे मकान संख्या : 169 उम्र : 62 लिंग: : महिला	फोटो उपलब्ध	950	BR/09/055/027379	निर्वाचक का नाम : प्रेमचन्द्र दुबे पिता का नाम: पुनदेव दुबे मकान संख्या : 169 उम्र : 59 लिंग: : पुरुष	फोटो उपलब्ध	951	BR/09/055/027381	निर्वाचक का नाम : सीमा दुबे पति का नाम: प्रेमचन्द्र दुबे मकान संख्या : 169 उम्र : 51 लिंग: : महिला	फोटो उपलब्ध
952	UTO1834134	निर्वाचक का नाम : रीना कुमारी पति का नाम: बरुण कुमार मकान संख्या : 169 उम्र : 31 लिंग: : महिला	फोटो उपलब्ध	953	UTO0938902	निर्वाचक का नाम : अशोक दुबे पिता का नाम: सदानंद दुबे मकान संख्या : 170 उम्र : 67 लिंग: : पुरुष	फोटो उपलब्ध	954	BR/09/055/027383	निर्वाचक का नाम : अवधेश कुमार दुबे अरविन्द कुमार दुबे पिता का नाम: सदानंद दुबे मकान संख्या : 170 उम्र : 59 लिंग: : पुरुष	फोटो उपलब्ध
955	UTO2733749	निर्वाचक का नाम : बिपिन कुमार दुबे पिता का नाम: सदानन्द दुबे मकान संख्या : 170 उम्र : 58 लिंग: : पुरुष	फोटो उपलब्ध	956	DXB4413019	निर्वाचक का नाम : किरण दुबे पति का नाम: अशोक दुबे मकान संख्या : 170 उम्र : 57 लिंग: : महिला	फोटो उपलब्ध	957	UTO2733699	निर्वाचक का नाम : रंजना कुमारी पति का नाम: बिपिन कुमार दुबे मकान संख्या : 170 उम्र : 57 लिंग: : महिला	फोटो उपलब्ध
958	BR/09/055/027384	निर्वाचक का नाम : मंजू दुबे पति का नाम: अवधेश कुमार दुबे अरविन्द कुमार दुबे मकान संख्या : 170 उम्र : 54 लिंग: : महिला	फोटो उपलब्ध	959	DXB0993592	निर्वाचक का नाम : अभीजीत कुमार पिता का नाम: अवधेश कुमार दुबे मकान संख्या : 170 उम्र : 44 लिंग: : पुरुष	फोटो उपलब्ध	960	DXB0993584	निर्वाचक का नाम : अभिषेक कुमार दुबे पिता का नाम: अवधेश दुबे अरविन्द कुमार दुबे मकान संख्या : 170 उम्र : 36 लिंग: : पुरुष	फोटो उपलब्ध

961	UTO1316272	निर्वाचक का नाम : रीता देवी पति का नाम: अभिजीत कु दुबे मकान संख्या : 170 उम्र : 35 लिंग: : महिला	फोटो उपलब्ध	962	UTO2095602	निर्वाचक का नाम : सोनी कुमारी पति का नाम: अभिषेक कुमार मकान संख्या : 170 उम्र : 32 लिंग: : महिला	फोटो उपलब्ध	963	UTO2733723	निर्वाचक का नाम : अंशु साल्वी पिता का नाम:: बिपिन कुमार दूबे मकान संख्या : 170 उम्र : 32 लिंग: : पुरुष	फोटो उपलब्ध
964	UTO2643930	निर्वाचक का नाम : रानी कुमारी पति का नाम: असित कुमार मकान संख्या : 170 उम्र : 30 लिंग: : महिला	फोटो उपलब्ध	965	DXB0993741	निर्वाचक का नाम : रजनिश कुमार पिता का नाम:: जलेश्वर प्रसाद दूबे मकान संख्या : 171 उम्र : 36 लिंग: : पुरुष	फोटो उपलब्ध	966	BR/09/055/027392	निर्वाचक का नाम : अजीत दुबे पिता का नाम:: दुर्गा दुबे मकान संख्या : 172 उम्र : 53 लिंग: : पुरुष	फोटो उपलब्ध
967	DXB4413001	निर्वाचक का नाम : पूनम दुबे पति का नाम: अजीत दुबे मकान संख्या : 172 उम्र : 47 लिंग: : महिला	फोटो उपलब्ध	# 968	UTO2593838	निर्वाचक का नाम : रिंकी कुमारी पति का नाम: सौरज कुमार कुमार मकान संख्या : 172 उम्र : 29 लिंग: : महिला	फोटो उपलब्ध	969	UTO2593861	निर्वाचक का नाम : सौरभ कुमार पिता का नाम:: अजित दुबे मकान संख्या : 172 उम्र : 27 लिंग: : पुरुष	फोटो उपलब्ध
970	UTO2593911	निर्वाचक का नाम : सौरज कुमार पिता का नाम:: अजित दुबे मकान संख्या : 172 उम्र : 23 लिंग: : पुरुष	फोटो उपलब्ध	971	BR/09/055/027387	निर्वाचक का नाम : जलेश्वर प्रसाद दुबे पिता का नाम:: कपिल देव दुबे मकान संख्या : 173 उम्र : 62 लिंग: : पुरुष	फोटो उपलब्ध	972	UTO2378255	निर्वाचक का नाम : अंजना कुमारी पति का नाम: रजनीश कुमार मकान संख्या : 173 उम्र : 30 लिंग: : महिला	फोटो उपलब्ध
973	DXB0993709	निर्वाचक का नाम : बालेश्वर दुबे पिता का नाम:: कपिल देव दुबे मकान संख्या : 174 उम्र : 68 लिंग: : पुरुष	फोटो उपलब्ध	974	BR/09/055/027389	निर्वाचक का नाम : श्यामा दुबे पिता का नाम:: बालेश्वर दुबे मकान संख्या : 174 उम्र : 62 लिंग: : पुरुष	फोटो उपलब्ध	975	BR/09/055/027390	निर्वाचक का नाम : प्रेम कुमार दुबे पिता का नाम:: बलम दुबे मकान संख्या : 175 उम्र : 55 लिंग: : पुरुष	फोटो उपलब्ध
976	BR/09/055/027391	निर्वाचक का नाम : रेखा दुबे पति का नाम: प्रेम कुमार दुबे मकान संख्या : 175 उम्र : 54 लिंग: : महिला	फोटो उपलब्ध	977	UTO1316249	निर्वाचक का नाम : उत्तम कुमार पिता का नाम:: प्रेमचंद दुबे मकान संख्या : 175 उम्र : 33 लिंग: : पुरुष	फोटो उपलब्ध	978	UTO1316231	निर्वाचक का नाम : गौतम कुमार पिता का नाम:: प्रेम दुबे मकान संख्या : 175 उम्र : 30 लिंग: : पुरुष	फोटो उपलब्ध
979	BR/09/055/027346	निर्वाचक का नाम : गोबिंद दुबे पिता का नाम:: फुदन दुबे मकान संख्या : 177 उम्र : 73 लिंग: : पुरुष	फोटो उपलब्ध	980	DXB4412821	निर्वाचक का नाम : वशिष्ठ दुबे पिता का नाम:: फुदन दुबे मकान संख्या : 177 उम्र : 69 लिंग: : पुरुष	फोटो उपलब्ध	981	BR/09/055/027348	निर्वाचक का नाम : शिव कुमारी दुबे पति का नाम: गोबिंद दुबे मकान संख्या : 177 उम्र : 68 लिंग: : महिला	फोटो उपलब्ध
982	BR/09/055/027349	निर्वाचक का नाम : मीना दुबे पति का नाम: वशिष्ठ दुबे मकान संख्या : 177 उम्र : 68 लिंग: : महिला	फोटो उपलब्ध	983	BR/09/055/027350	निर्वाचक का नाम : अजय दुबे पिता का नाम:: फुदन दुबे मकान संख्या : 177 उम्र : 54 लिंग: : पुरुष	फोटो उपलब्ध	984	BR/09/055/027351	निर्वाचक का नाम : प्रमिला दुबे पति का नाम: अजय दुबे मकान संख्या : 177 उम्र : 51 लिंग: : महिला	फोटो उपलब्ध
985	DXB0993840	निर्वाचक का नाम : सुशील कुमार पिता का नाम:: वशिष्ठ दुबे मकान संख्या : 177 उम्र : 45 लिंग: : पुरुष	फोटो उपलब्ध	986	DXB0993618	निर्वाचक का नाम : सुधीर कुमार पिता का नाम:: गोबिंद दुबे मकान संख्या : 177 उम्र : 45 लिंग: : पुरुष	फोटो उपलब्ध	987	UTO0157693	निर्वाचक का नाम : रेणु कुमारी पति का नाम: सुशील कुमार मकान संख्या : 177 उम्र : 44 लिंग: : महिला	फोटो उपलब्ध
988	DXB1673789	निर्वाचक का नाम : सुवीर कुमार पिता का नाम: गोविन्द दूबे मकान संख्या : 177 उम्र : 42 लिंग: : पुरुष	फोटो उपलब्ध	989	UTO0158360	निर्वाचक का नाम : कुमारी रश्मि सिंह पति का नाम: सुधीर कुमार मकान संख्या : 177 उम्र : 39 लिंग: : महिला	फोटो उपलब्ध	990	DXB4412466	निर्वाचक का नाम : अनूप कुमार पिता का नाम:: जग्रनाथ दुबे मकान संख्या : 177 उम्र : 38 लिंग: : पुरुष	फोटो उपलब्ध

विधानसभा निर्वाचन क्षेत्र की संख्या एवं नाम : 98-साहेबगंज
अनुभाग संख्या एवं नाम : 1-पिपरा असली

991	UTO2022267	निर्वाचक का नाम : अतुल कुमार पिता का नाम: अजय दुबे मकान संख्या : 177 उम्र : 29 लिंग: : पुरुष	फोटो उपलब्ध	992	BR/09/055/027371	निर्वाचक का नाम : कामेश्वर प्रसाद दुबे पिता का नाम:: सुरजदेव दुबे मकान संख्या : 178 उम्र : 75 लिंग: : पुरुष	फोटो उपलब्ध	993	BR/09/055/027373	निर्वाचक का नाम : महेन्द्र कुमार पिता का नाम: कामेश्वर दुबे मकान संख्या : 178 उम्र : 52 लिंग: : पुरुष	फोटो उपलब्ध
994	DXB0994046	निर्वाचक का नाम : रमिता देवी पति का नाम: शंभू सिंह मकान संख्या : 179 उम्र : 51 लिंग: : महिला	फोटो उपलब्ध	995	BR/09/055/027396	निर्वाचक का नाम : प्रभु सिंह पिता का नाम:: कपिलदेव सिंह मकान संख्या : 179 उम्र : 50 लिंग: : पुरुष	फोटो उपलब्ध	996	UTO0938910	निर्वाचक का नाम : सुबोध सिंह पिता का नाम:: कपिलदेव सिंह मकान संख्या : 179 उम्र : 49 लिंग: : पुरुष	फोटो उपलब्ध
997	DXB0993436	निर्वाचक का नाम : शंभू सिंह पिता का नाम:: कपिलदेव सिंह मकान संख्या : 179 उम्र : 48 लिंग: : पुरुष	फोटो उपलब्ध	998	DXB0994020	निर्वाचक का नाम : अनिता देवी पति का नाम: प्रभु सिंह मकान संख्या : 179 उम्र : 48 लिंग: : महिला	फोटो उपलब्ध	999	UTO2235554	निर्वाचक का नाम : अनु कुमारी पति का नाम: विकास कुमार मकान संख्या : 179 उम्र : 27 लिंग: : महिला	फोटो उपलब्ध
1000	UTO2730398	निर्वाचक का नाम : विकास कुमार पिता का नाम:: शम्भू सिंह मकान संख्या : 179 उम्र : 26 लिंग: : पुरुष	फोटो उपलब्ध	1001	UTO2730570	निर्वाचक का नाम : बिक्रू कुमार पिता का नाम:: शम्भू सिंह मकान संख्या : 179 उम्र : 22 लिंग: : पुरुष	फोटो उपलब्ध	1002	UTO2730497	निर्वाचक का नाम : निर्मला कुमारी पति का नाम: बिक्रू कुमार मकान संख्या : 179 उम्र : 21 लिंग: : महिला	फोटो उपलब्ध
1003	DXB4413217	निर्वाचक का नाम : आशा देवी पति का नाम: राज किशोर सिंह मकान संख्या : 180 उम्र : 50 लिंग: : महिला	फोटो उपलब्ध	1004	DXB0994038	निर्वाचक का नाम : सुषमा देवी पति का नाम: अर्विन्द सिंह मकान संख्या : 180 उम्र : 47 लिंग: : महिला	फोटो उपलब्ध	1005	UTO2235596	निर्वाचक का नाम : गोल्डी कुमारी पिता का नाम:: अरविंद सिंह मकान संख्या : 180 उम्र : 24 लिंग: : महिला	फोटो उपलब्ध
1006	BR/09/055/027194	निर्वाचक का नाम : केदार सिंह पिता का नाम:: जयमंगल सिंह मकान संख्या : 181 उम्र : 76 लिंग: : पुरुष	फोटो उपलब्ध	1007	BR/09/055/027195	निर्वाचक का नाम : शांति देवी पति का नाम: केदार सिंह मकान संख्या : 181 उम्र : 73 लिंग: : महिला	फोटो उपलब्ध	1008	BR/09/055/027197	निर्वाचक का नाम : विभेश सिंह पिता का नाम:: केदार सिंह मकान संख्या : 181 उम्र : 51 लिंग: : पुरुष	फोटो उपलब्ध
# 1009	DXB0993568	निर्वाचक का नाम : रितेश कुमार पिता का नाम:: केदार सिंह मकान संख्या : 181 उम्र : 45 लिंग: : पुरुष	फोटो उपलब्ध	# 1010	UTO1844984	निर्वाचक का नाम : रीमा देवी पति का नाम: रितेश कुमार मकान संख्या : 181 उम्र : 41 लिंग: : महिला	फोटो उपलब्ध	1011	DXB4412839	निर्वाचक का नाम : नितेश कुमार पिता का नाम:: केदार सिंह मकान संख्या : 181 उम्र : 39 लिंग: : पुरुष	फोटो उपलब्ध
# 1012	UTO1844992	निर्वाचक का नाम : डौली कुमारी पति का नाम: नितेश कुमार मकान संख्या : 181 उम्र : 28 लिंग: : महिला	फोटो उपलब्ध	1013	BR/09/055/027201	निर्वाचक का नाम : सागर देवी पति का नाम: अनंत सिंह मकान संख्या : 182 उम्र : 74 लिंग: : महिला	फोटो उपलब्ध	1014	DXB0994160	निर्वाचक का नाम : लोकेश कुमार सिंह पिता का नाम:: अनंत सिंह मकान संख्या : 182 उम्र : 58 लिंग: : पुरुष	फोटो उपलब्ध
1015	DXB0994004	निर्वाचक का नाम : ममता देवी पति का नाम: लोकेश सिंह मकान संख्या : 182 उम्र : 50 लिंग: : महिला	फोटो उपलब्ध	1016	DXB1676857	निर्वाचक का नाम : अभिषेक कुमार पिता का नाम:: अनंत सिंह मकान संख्या : 182 उम्र : 45 लिंग: : पुरुष	फोटो उपलब्ध	1017	UTO2205318	निर्वाचक का नाम : चांदनी कुमारी पति का नाम: अभिषेक कुमार मकान संख्या : 182 उम्र : 32 लिंग: : महिला	फोटो उपलब्ध
1018	BR/09/055/027205	निर्वाचक का नाम : गोधन देवी पति का नाम: गंगा राय मकान संख्या : 183 उम्र : 82 लिंग: : महिला	फोटो उपलब्ध	1019	BR/09/055/027204	निर्वाचक का नाम : अवधेश राय पिता का नाम:: गंगा राय मकान संख्या : 183 उम्र : 56 लिंग: : पुरुष	फोटो उपलब्ध	1020	UTO0157586	निर्वाचक का नाम : मकेशवर राय पिता का नाम:: गंगा राय मकान संख्या : 183 उम्र : 50 लिंग: : पुरुष	फोटो उपलब्ध

1021 निर्वाचक का नाम : गायत्री देवी पति का नाम: अवधेश राय मकान संख्या : 183 उम्र : 49 लिंग: : महिला	DXB0993774 फोटो उपलब्ध	1022 निर्वाचक का नाम : इंदु कुमारी पति का नाम: मकेश्वर राय मकान संख्या : 183 उम्र : 47 लिंग: : महिला	DXB4412938 फोटो उपलब्ध	1023 निर्वाचक का नाम : धर्मेन्द्र पटेल पिता का नाम:: अवधेश राय मकान संख्या : 183 उम्र : 35 लिंग: : पुरुष	UTO1316058 फोटो उपलब्ध
1024 निर्वाचक का नाम : आरती देवी पति का नाम: धर्मेन्द्र पटेल मकान संख्या : 183 उम्र : 32 लिंग: : महिला	UTO1316066 फोटो उपलब्ध	1025 निर्वाचक का नाम : जितेंद्र कुमार पिता का नाम:: अवधेश राय मकान संख्या : 0183 उम्र : 26 लिंग: : पुरुष	UTO2102721 फोटो उपलब्ध	1026 निर्वाचक का नाम : प्रीति कुमारी पिता का नाम:: अवधेश राय मकान संख्या : 183 उम्र : 25 लिंग: : महिला	UTO2207744 फोटो उपलब्ध
1027 निर्वाचक का नाम : सीता राय पिता का नाम:: निहोरी राय मकान संख्या : 184 उम्र : 86 लिंग: : पुरुष	BR/09/055/027207 फोटो उपलब्ध	1028 निर्वाचक का नाम : रवींद्र राय पिता का नाम:: सीता राय मकान संख्या : 184 उम्र : 55 लिंग: : पुरुष	UTO0322269 फोटो उपलब्ध	1029 निर्वाचक का नाम : नारायण राय पिता का नाम:: सीता राय मकान संख्या : 184 उम्र : 52 लिंग: : पुरुष	UTO0322271 फोटो उपलब्ध
1030 निर्वाचक का नाम : मालती देवी पति का नाम: रवींद्र राय मकान संख्या : 184 उम्र : 47 लिंग: : महिला	DXB4413126 फोटो उपलब्ध	1031 निर्वाचक का नाम : मीरा देवी पति का नाम: नारायण राय मकान संख्या : 184 उम्र : 43 लिंग: : महिला	UTO0322289 फोटो उपलब्ध	1032 निर्वाचक का नाम : काजल पिता का नाम:: रवींद्र राय मकान संख्या : 184 उम्र : 23 लिंग: : महिला	UTO2234912 फोटो उपलब्ध
1033 निर्वाचक का नाम : सुमित्रा देवी पति का नाम: वकील राय मकान संख्या : 185 उम्र : 77 लिंग: : महिला	BR/09/055/027209 फोटो उपलब्ध	1034 निर्वाचक का नाम : उमेश राय पिता का नाम:: वकील राय मकान संख्या : 185 उम्र : 57 लिंग: : पुरुष	BR/09/055/027210 फोटो उपलब्ध	1035 निर्वाचक का नाम : बेबीरंजन देवी पति का नाम: उमेश राय मकान संख्या : 185 उम्र : 52 लिंग: : महिला	BR/09/055/027211 फोटो उपलब्ध
1036 निर्वाचक का नाम : दिनेश राय पिता का नाम:: वकील राय मकान संख्या : 185 उम्र : 45 लिंग: : पुरुष	UTO0157990 फोटो उपलब्ध	1037 निर्वाचक का नाम : रमेश राय पिता का नाम:: वकील राय मकान संख्या : 185 उम्र : 43 लिंग: : पुरुष	DXB0994202 फोटो उपलब्ध	1038 निर्वाचक का नाम : महेश राय पिता का नाम:: वकील राय मकान संख्या : 185 उम्र : 43 लिंग: : पुरुष	UTO1316074 फोटो उपलब्ध
1039 निर्वाचक का नाम : कलावती देवी पति का नाम: महेश राय मकान संख्या : 185 उम्र : 41 लिंग: : महिला	UTO1316116 फोटो उपलब्ध	1040 निर्वाचक का नाम : सुनिता देवी पति का नाम: दिनेश राय मकान संख्या : 185 उम्र : 39 लिंग: : महिला	DXB4412482 फोटो उपलब्ध	1041 निर्वाचक का नाम : गणेश राय पिता का नाम:: वकील राय मकान संख्या : 185 उम्र : 37 लिंग: : पुरुष	UTO1316082 फोटो उपलब्ध
1042 निर्वाचक का नाम : बेबी देवी पति का नाम: रमेश राय मकान संख्या : 185 उम्र : 36 लिंग: : महिला	UTO0322297 फोटो उपलब्ध	1043 निर्वाचक का नाम : रीना देवी पति का नाम: गणेश राय मकान संख्या : 185 उम्र : 29 लिंग: : महिला	UTO1316090 फोटो उपलब्ध	1044 निर्वाचक का नाम : रोहित कुमार पिता का नाम:: उमेश राय मकान संख्या : 185 उम्र : 29 लिंग: : पुरुष	UTO1316108 फोटो उपलब्ध
1045 निर्वाचक का नाम : प्रिया कुमारी देवी पति का नाम: रोहित कुमार मकान संख्या : 185 उम्र : 28 लिंग: : महिला	UTO1834241 फोटो उपलब्ध	1046 निर्वाचक का नाम : रौशन कुमार पिता का नाम:: उमेश राय मकान संख्या : 185 उम्र : 24 लिंग: : पुरुष	UTO2095669 फोटो उपलब्ध	1047 निर्वाचक का नाम : पूजा कुमारी पिता का नाम:: उमेश राय मकान संख्या : 185 उम्र : 23 लिंग: : महिला	UTO2095644 फोटो उपलब्ध
1048 निर्वाचक का नाम : मदन राय पिता का नाम:: गिरधारी राय मकान संख्या : 186 उम्र : 59 लिंग: : पुरुष	BR/09/055/027203 फोटो उपलब्ध	1049 निर्वाचक का नाम : हरिंद्र राय पिता का नाम:: गिरधारी राय मकान संख्या : 186 उम्र : 52 लिंग: : पुरुष	UTO0322305 फोटो उपलब्ध	1050 निर्वाचक का नाम : छठीया देवी पति का नाम: मदन राय मकान संख्या : 186 उम्र : 51 लिंग: : महिला	DXB0994228 फोटो उपलब्ध

1051	UTO1316132	निर्वाचक का नाम : प्रमोद कुमार पिता का नाम: मदन राय मकान संख्या : 186 उम्र : 34 लिंग: : पुरुष	फोटो उपलब्ध	1052	UTO2692986	निर्वाचक का नाम : मनोज कुमार पिता का नाम:: हरेंदर राय मकान संख्या : 186 उम्र : 33 लिंग: : पुरुष	फोटो उपलब्ध	1053	UTO1316124	निर्वाचक का नाम : पुजा कुमारी पति का नाम: प्रमोद कुमार मकान संख्या : 186 उम्र : 32 लिंग: : महिला	फोटो उपलब्ध
1054	UTO2692077	निर्वाचक का नाम : ललिता देवी पति का नाम: मनोज कुमार मकान संख्या : 186 उम्र : 31 लिंग: : महिला	फोटो उपलब्ध	1055	UTO2028298	निर्वाचक का नाम : अजय कुमार पिता का नाम:: मदन राय मकान संख्या : 186 उम्र : 25 लिंग: : पुरुष	फोटो उपलब्ध	1056	UTO0158444	निर्वाचक का नाम : विनोद पासवान पिता का नाम:: जपीनंदन पासवान मकान संख्या : 187 उम्र : 54 लिंग: : पुरुष	फोटो उपलब्ध
1057	DXB5201108	निर्वाचक का नाम : मीना देवी पति का नाम: विनोद पासवान मकान संख्या : 187 उम्र : 52 लिंग: : महिला	फोटो उपलब्ध	1058	UTO1316264	निर्वाचक का नाम : राजकुमार पासवान पिता का नाम:: विनोद पासवान मकान संख्या : 187 उम्र : 34 लिंग: : पुरुष	फोटो उपलब्ध	1059	UTO1316256	निर्वाचक का नाम : किरण देवी पति का नाम: राजकुमार पासवान मकान संख्या : 187 उम्र : 32 लिंग: : महिला	फोटो उपलब्ध
1060	UTO2520864	निर्वाचक का नाम : राम कुमार पासवान पिता का नाम:: मीना देवी मकान संख्या : 187 उम्र : 28 लिंग: : पुरुष	फोटो उपलब्ध	1061	UTO2205375	निर्वाचक का नाम : पूजा कुमारी पति का नाम: राम कुमार मकान संख्या : 187 उम्र : 24 लिंग: : महिला	फोटो उपलब्ध	1062	UTO2520872	निर्वाचक का नाम : कुंदन कुमार माता का नाम: मीना देवी मकान संख्या : 187 उम्र : 23 लिंग: : पुरुष	फोटो उपलब्ध
1063	UTO1475367	निर्वाचक का नाम : सावित्री देवी पति का नाम: बालेन्द्र कुमार दास मकान संख्या : 191 उम्र : 34 लिंग: : महिला	फोटो उपलब्ध	1064	UTO1475425	निर्वाचक का नाम : सचिन्द्र कुमार दास पिता का नाम:: भिखारी दास मकान संख्या : 191 उम्र : 33 लिंग: : पुरुष	फोटो उपलब्ध	1065	UTO1749225	निर्वाचक का नाम : मोहम्मद आबीद पिता का नाम:: मोहम्मद जाजुल मकान संख्या : 192 उम्र : 32 लिंग: : पुरुष	फोटो उपलब्ध
1066	UTO1749233	निर्वाचक का नाम : मो आमिर बाबु पिता का नाम: मो मंजुर मकान संख्या : 192 उम्र : 29 लिंग: : पुरुष	फोटो उपलब्ध	1067	UTO1834233	निर्वाचक का नाम : सिता देवी पति का नाम: जितेंद्र दास मकान संख्या : 193 उम्र : 29 लिंग: : महिला	फोटो उपलब्ध	1068	UTO1834225	निर्वाचक का नाम : गुडिया कुमारी पति का नाम: राजू कुमार मकान संख्या : 193 उम्र : 27 लिंग: : महिला	फोटो उपलब्ध
1069	UTO1844935	निर्वाचक का नाम : सुमन कुशवाहा पति का नाम: श्याम नारायण कुशवाहा मकान संख्या : 194 उम्र : 45 लिंग: : महिला	फोटो उपलब्ध	1070	UTO1844919	निर्वाचक का नाम : रेहाना खातुन पति का नाम: अदालत हुसैन मकान संख्या : 194 उम्र : 30 लिंग: : महिला	फोटो उपलब्ध	1071	UTO1845031	निर्वाचक का नाम : छोटु कुमार पिता का नाम:: सुरेश पासवान मकान संख्या : 195 उम्र : 27 लिंग: : पुरुष	फोटो उपलब्ध
1072	DXB4412847	निर्वाचक का नाम : जैमुन निशा पति का नाम: गुल मोहम्मद मकान संख्या : 371 उम्र : 36 लिंग: : महिला	फोटो उपलब्ध	1073	UTO2751857	निर्वाचक का नाम : नीतीश कुमार पिता का नाम:: नंद किशोर पटेल मकान संख्या : वार्ड नं. - 10 उम्र : 21 लिंग: : पुरुष	फोटो उपलब्ध				

1074	1	UTO2758928	निर्वाचक का नाम : मोहन कुमार पिता का नाम: बिरेन्द्र चौधरी मकान संख्या : 874 उम्र : 28 लिंग: : पुरुष	1075	1	UTO2764009	निर्वाचक का नाम : रेखा कुमारी पिता का नाम: त्रिभुवन प्रसाद जायसवाल मकान संख्या : 17 उम्र : 29 लिंग: : महिला	1076	1	UTO2779940	निर्वाचक का नाम : मो आशिक्र पिता का नाम: मो नाज़ीर मकान संख्या : 66 उम्र : 21 लिंग: : पुरुष
1077	1	UTO2780443	निर्वाचक का नाम : ब्यूटी कुमारी पिता का नाम: अभिषेक कुमार कुशवाहा मकान संख्या : 105 उम्र : 22 लिंग: : महिला	1078	1	UTO2780609	निर्वाचक का नाम : ममता कुशवाहा पिता का नाम: उमेश कुशवाहा मकान संख्या : 105 उम्र : 28 लिंग: : महिला	1079	1	UTO2783736	निर्वाचक का नाम : रोशन कुमार शीट्टु पिता का नाम: सुरेश पासवान मकान संख्या : 100 उम्र : 21 लिंग: : पुरुष
1080	1	UTO2783892	निर्वाचक का नाम : दीपक कुमार पिता का नाम: कविंद्र पासवान मकान संख्या : 98 उम्र : 19 लिंग: : पुरुष	1081	1	UTO2784106	निर्वाचक का नाम : रोसन कुमार पिता का नाम: कविंद्र पासवान मकान संख्या : 85 उम्र : 20 लिंग: : पुरुष	1082	1	UTO2784239	निर्वाचक का नाम : सोनू कुमार पिता का नाम: होरिल पासवान मकान संख्या : 93 उम्र : 21 लिंग: : पुरुष
1083	1	UTO2784312	निर्वाचक का नाम : मोनू कुमार पिता का नाम: होरिल पासवान मकान संख्या : 93 उम्र : 19 लिंग: : पुरुष	1084	1	UTO2784429	निर्वाचक का नाम : सिविटी कुमारी पिता का नाम: संकर पासवान मकान संख्या : 86 उम्र : 21 लिंग: : महिला	1085	1	UTO2784593	निर्वाचक का नाम : रमिता कुमारी पिता का नाम: गोपाल पासवान मकान संख्या : 96 उम्र : 23 लिंग: : महिला
1086	1	UTO2796738	निर्वाचक का नाम : निलम देवी पिता का नाम: सुनील कुमार चौधरी मकान संख्या : 150 उम्र : 39 लिंग: : महिला	1087	1	UTO2799104	निर्वाचक का नाम : सुनील कुमार चौधरी पिता का नाम: योगेन्द्र चौधरी मकान संख्या : 150 उम्र : 54 लिंग: : पुरुष	1088	1	UTO2801512	निर्वाचक का नाम : सुरेन्द्र दास पिता का नाम: भरोश दास मकान संख्या : 55 उम्र : 32 लिंग: : पुरुष
1089	1	UTO2801561	निर्वाचक का नाम : कमलेश कुमार पिता का नाम: मोहन पासवान मकान संख्या : 88 उम्र : 29 लिंग: : पुरुष	1090	1	UTO2801710	निर्वाचक का नाम : आरती देवी पिता का नाम: कमलेश पासवान मकान संख्या : 88 उम्र : 24 लिंग: : महिला	1091	1	UTO2801835	निर्वाचक का नाम : काजल कुमारी पिता का नाम: मोहन पासवान मकान संख्या : 88 उम्र : 18 लिंग: : महिला
1092	1	UTO2801900	निर्वाचक का नाम : मनीषा कुमारी पिता का नाम: बैधनाथ पासवान मकान संख्या : 95 उम्र : 20 लिंग: : महिला	1093	1	UTO2801975	निर्वाचक का नाम : छोटू कुमार पिता का नाम: मोहन पासवान मकान संख्या : 95 उम्र : 21 लिंग: : पुरुष	1094	1	UTO2802007	निर्वाचक का नाम : रीमा कुमारी पिता का नाम: छोटू पासवान मकान संख्या : 88 उम्र : 20 लिंग: : महिला
1095	1	UTO2802080	निर्वाचक का नाम : चनर्जीत कुमार पिता का नाम: गोपाल पासवान मकान संख्या : 96 उम्र : 23 लिंग: : पुरुष	1096	1	UTO2802163	निर्वाचक का नाम : हरिंद्र दास पिता का नाम: भरोस दास मकान संख्या : 58 उम्र : 41 लिंग: : पुरुष	1097	1	UTO2802205	निर्वाचक का नाम : सीता देवी पिता का नाम: हरिंद्र दास मकान संख्या : 58 उम्र : 46 लिंग: : महिला
1098	1	UTO2817203	निर्वाचक का नाम : राजा कुमार जयसवाल पिता का नाम: अनिल कुमार मकान संख्या : 23 उम्र : 19 लिंग: : पुरुष	1099	1	UTO2826857	निर्वाचक का नाम : अमन कुमार पिता का नाम: विजय कुमार चौधरी मकान संख्या : वार्ड 7 उम्र : 18 लिंग: : पुरुष	1100	1	UTO2828762	निर्वाचक का नाम : सनी कुमार पिता का नाम: मनोज पासवान मकान संख्या : बंगाली निकेतन उम्र : 18 लिंग: : पुरुष
1101	1	DTZ0854158	निर्वाचक का नाम : मोहम्मद ताजुद्दीन पिता का नाम: मो कमरुद्दीन मकान संख्या : 101 उम्र : 46 लिंग: : पुरुष	1102	1	UTO2840155	निर्वाचक का नाम : अंकित कुमार पिता का नाम: राज किशोर सिंह मकान संख्या : 180 उम्र : 24 लिंग: : पुरुष	1103	1	UTO2842037	निर्वाचक का नाम : पूजा कुमारी पिता का नाम: कल्याण जी मकान संख्या : 120 उम्र : 22 लिंग: : महिला

विधानसभा निर्वाचन क्षेत्र की संख्या एवं नाम : 98-साहेबगंज
घटक I - परिवर्धन सूची 1 (01-08-2025 से 01-09-2025 तक प्राप्त दावों के आधार पर)

1104	1	UTO2842367
निर्वाचक का नाम : मुन्नी कुमारी पिता का नाम:: जयराम राय मकान संख्या : 113 उम्र : 22 लिंग: : महिला		
फोटो उपलब्ध		

1105	1	UTO2842391
निर्वाचक का नाम : संजय कुमार पिता का नाम:: जयराम राय मकान संख्या : 116 उम्र : 29 लिंग: : पुरुष		
फोटो उपलब्ध		

1106	1	UTO2850121
निर्वाचक का नाम : मो अरमान मो अरमान पिता का नाम:: मो अरमान मो अरमान मकान संख्या : पिपरा असली उम्र : 26 लिंग: : पुरुष		
फोटो उपलब्ध		

1107	1	UTO2850139
निर्वाचक का नाम : हेना खातून हेना खातून माता का नाम: समसा बीबी समसा बीबी मकान संख्या : पिपरा असली उम्र : 20 लिंग: : महिला		
फोटो उपलब्ध		

1108	1	UTO2850550
निर्वाचक का नाम : प्रसान्त कुमार पिता का नाम:: नंदू पासवान मकान संख्या : 117 उम्र : 21 लिंग: : पुरुष		
फोटो उपलब्ध		

मतदाताओं की संक्षिप्त विवरणी :

A) मतदाताओं की संख्या :

	नामावली का प्रकार	निर्वाचक नामावली की पहचान :	मतदाताओं की संख्या :				
			पुरुष	महिला	तृतीय लिंग	कुल	
I	मूल	मूल नामावली	569	504	0	1073	
II	घटक I - परिवर्धन सूची	पूरक 1	विशेष संक्षिप्त पुनरीक्षण - 2025	21	14	0	35
III	घटक II - विलोपन सूची	पूरक 1	विशेष संक्षिप्त पुनरीक्षण - 2025	0	0	0	0
IV	लिंग कॉलम में किए गए संशोधन के कारण अंतर			0	0	0	0
इस पुनरीक्षण के पश्चात इस नामावली में कुल मतदाता की संख्या (I+II-III+IV)				590	518	0	1108

B) संशोधनों की संख्या :

नामावली का प्रकार	निर्वाचक नामावली की पहचान :	संशोधनों की संख्या :
पूरक 1	विशेष संक्षिप्त पुनरीक्षण - 2025	5

निर्वाचक निबंधन पदाधिकारी द्वारा जारी

E-मृत्यु, S-स्थानांतरित, R-दोहरी प्रविष्टि, M-लापता, Q-अयोग्य